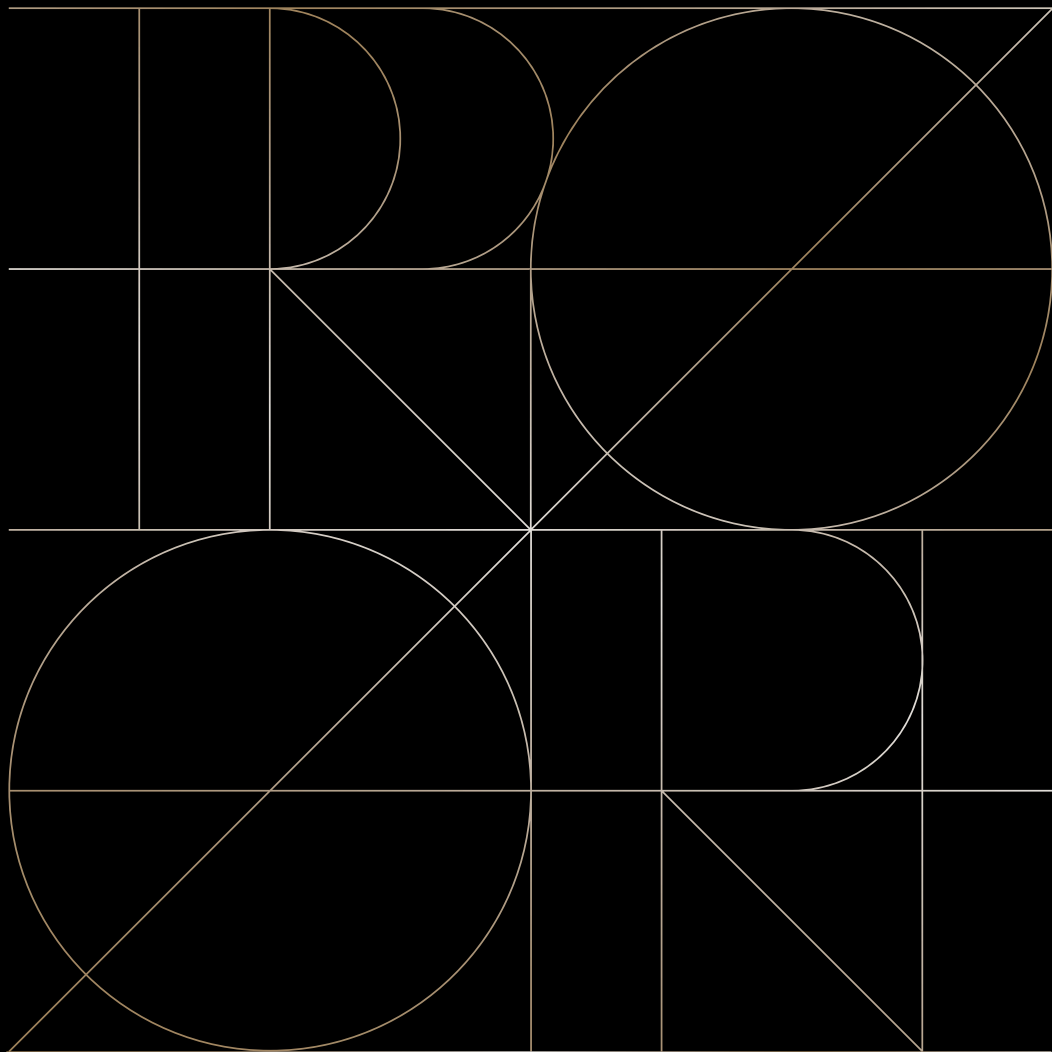


ProArt

PA27UCDMR

Gebruikshandleiding



HDMI™

HIGH-DEFINITION MULTIMEDIA INTERFACE

The terms HDMI, HDMI High-Definition Multimedia Interface, HDMI Trade dress and the HDMI Logos are trademarks or registered trademarks of HDMI Licensing Administrator, Inc.

ASUS

Eerste editie

Januari 2026

Copyright © 2026 ASUSTeK COMPUTER INC. Alle rechten voorbehouden.

Geen enkel deel van deze handleiding, waaronder de producten en software die hierin worden beschreven, mogen worden gereproduceerd, overgedragen, getranscribeerd, opgeslagen in een ophalingsstelsel of vertaald in enige taal en in enige vorm of met enige middelen, met uitzondering van de documentatie die door de aankoper wordt opgeslagen voor back-updoeleinden, zonder de uitdrukkelijke schriftelijke toestemming van ASUSTeK COMPUTER INC. ("ASUS").

De productgarantie of -dienstverlening zal niet worden verlengd indien: (1) het product is gerepareerd of gewijzigd, tenzij een dergelijke reparatie of wijziging schriftelijk is goedgekeurd door ASUS; of (2) het serienummer van het product vervormd is of ontbreekt.

ASUS LEVERT DEZE HANDLEIDING "AS IS" ZONDER GARANTIE VAN ENIG SOORT, EXPLICIET OF IMPLICIET, WAARONDER MAAR NIET BEPERKT TOT DE IMPLICIETE GARANTIES OF OMSTANDIGHEDEN VAN VERKOOPBAARHEID OF GESCHIKTHEID VOOR EEN SPECIEF DOEL. IN GEEN GEVAL ZAL ASUS, DIENS DIRECTEURS, MANAGERS, WERKNEMERS OF AGENTEN AANSPRAKELIJK ZIJN VOOR ENIGE INDIRECTE, SPECIALE, INCIDENTELE SCHADE OF GEVOLGSCHADE (WAARONDER SCHADE DOOR GEDERFDE WINST, GEMISTE OPDRACHTEN, VERLIES VAN GEBRUIK OF GEGEVENS, ONDERBREKING VAN DE WERKZAAMHEDEN EN DERGELIJKE), ZELFS ALS ASUS OP DE HOOGTE IS GEBRACHT OVER DE MOGELIJKHEID VAN DAT DERGELIJKE SCHADE KAN ONTSTAAN DOOR ENIG DEFECT OF FOUT IN DEZE HANDLEIDING OF PRODUCT.

SPECIFICATIES EN INFORMATIE IN DEZE HANDLEIDING WORDEN ALLEEN TER INFORMATIE VERSCHAFT EN ZIJN ONDERHEVIG AAN VERANDERING OP ENIG TIJDSTIP ZONDER VOORAFGAANDE VERWITTING EN MOGEN NIET WORDEN GEZIEN ALS EEN VERPLICHTING DOOR ASUS. ASUS NEEMT GEEN VERANTWOORDELIJKHEID OF AANSPRAKELIJKHEID VOOR ENIGE FOUTEN OF ONJUISTHEDEN DIE KUNNEN OPTREDEN IN DEZE HANDLEIDING, WAARONDER IN DE PRODUCTEN EN SOFTWARE DIE HIERIN WORDEN BESCHREVEN.

De product- en bedrijfsnamen die in deze handleiding voorkomen, kunnen al dan niet gedeponeerde handelsmerken zijn of auteursrechten hebben van hun respectievelijke bedrijven en worden enkel gebruikt ter identificatie of als uitleg en in het voordeel van de eigenaren, zonder inbreuk erop te maken.

Inhoud

Inhoud.....	iii
Opmerkingen.....	iv
TCO-gecertificeerd	vi
Veiligheidsinformatie	vii
Onderhoud en reiniging	ix
Terugneemdienst.....	x
Productinformatie voor EU-energielabel.....	x

Hoofdstuk 1: Inleiding tot product

1.1	Welkom!	1-1
1.2	Inhoud van verpakking	1-1
1.3	Inleiding tot de monitor	1-2
1.3.1	Voorraanzicht	1-2
1.3.2	Achteraanzicht	1-3
1.3.3	QuickFit Plus-functie	1-5
1.3.4	Overige functies	1-8

Hoofdstuk 2: Installatie

2.1	De arm/voet van de monitor monteren	2-1
2.2	De arm/voet ontkoppelen (voor VESA-wandbevestiging).....	2-3
2.3	De monitor afstellen.....	2-4
2.4	De kabels aansluiten.....	2-5
2.5	De monitor inschakelen.....	2-7

Hoofdstuk 3: Algemene instructies

3.1	OSD (On-Screen Display) menu	3-1
3.1.1	Opnieuw configureren.....	3-1
3.1.2	Inleiding OSD-functie	3-2
3.2	Samenvatting specificaties	3-18
3.3	Afmetingen omtrek	3-20
3.4	Probleemoplossing (Veelgestelde vragen).....	3-21
3.5	Ondersteunde bedieningsmodi	3-22

Opmerkingen

Kennisgeving van Federal Communications Commission

Dit apparaat voldoet aan Deel 15 van de FCC-voorschriften. Bediening ervan dient te geschieden conform de volgende twee voorwaarden:

- Dit apparaat mag geen schadelijke interferentie veroorzaken, en
- Dit apparaat moet alle ontvangen interferentie accepteren, waaronder interferentie die een ongewenste werking kan veroorzaken.

Dit apparaat is getest en voldoet aan de beperkingen voor een digitaal apparaat klasse B, volgens deel 15 van de FCC-regels. Deze beperkingen zijn opgesteld om een redelijke bescherming te bieden tegen schadelijke interferentie in een residentiële installatie. Dit apparaat genereert, gebruikt en kan radiofrequentie-energie uitstralen en, indien niet geïnstalleerd en gebruikt volgens de instructies, kan schadelijke interferentie veroorzaken bij radiocommunicatie. Er kan echter geen garantie worden gegeven dat er geen interferentie zal optreden in een specifieke installatie. Als deze apparatuur wel nadelige storing veroorzaakt bij radio- of televisieontvangst (u kunt dit vaststellen door de apparatuur uit en aan te zetten), moet de gebruiker de storing proberen te verhelpen door een of meer van de volgende maatregelen te treffen:

- Verdraai of verplaats de ontvangstantenne.
- Vergroot de afstand tussen de apparatuur en de ontvanger.
- Sluit het apparaat aan op een stopcontact op een ander circuit dan dat waarop de ontvanger is aangesloten.
- Raadpleeg de dealer of een ervaren radio/tv-technicus voor ondersteuning.



Het gebruik van afgeschermd kabel voor het aansluiten van de monitor op de grafische kaart is verplicht om te voldoen aan de FCC-regels. Veranderingen of aanpassingen aan dit apparaat, die niet uitdrukkelijk toegestaan zijn door de regulerende instanties kunnen de gebruikersbevoegdheid ongeldig maken.

Met ENERGY STAR compatibel product



ENERGY STAR is een gezamenlijk programma van het Amerikaanse EPA (Environmental Protection Agency) en het Amerikaanse Ministerie van Energie dat ons allemaal helpt geld te sparen en het milieu te sparen via energiezuinige producten en praktijken.

Alle ASUS-producten met het ENERGY STAR-logo voldoen aan de ENERGY STAR-standaard en de energiebeheerfunctie is standaard ingeschakeld. De monitor en computer zijn automatisch ingesteld om na 10 en 30 minuten inactiviteit van de gebruiker, naar de slaapstand te gaan. Om uw computer te activeren, klikt u op de muis of drukt u op een willekeurige toets op het toetsenbord. Ga naar <http://www.energystar.gov/powermanagement> voor gedetailleerde informatie over energiebeheer en de voordelen ervan voor het milieu. Bezoek ook <http://www.energystar.gov> voor gedetailleerde informatie over het gezamenlijk programma van ENERGY STAR.



OPMERKING: Energy Star wordt NIET ondersteund op FreeDOS- en Linux-besturingssystemen.

Verklaring van Canadian Department of Communications

Dit digitale apparaat overschrijdt de limieten van Klasse B niet voor emissies van radioruis van digitale apparatuur, zoals beschreven in de Radio Interference Regulations van het Canadian Department of Communications.

Dit klasse B digitale apparaat voldoet aan de Canadese ICES-003.

Dit digitaal apparaat van Klasse B voldoet aan alle vereisten van de Canadese voorschriften voor storingsveroorzakende apparatuur.

Cet appareil numérique de la classe B respecte toutes les exigences du Règlement sur le matériel brouiller du Canada.



Naleving Weinig blauw licht software

ASUS vraagt dat elk model slaagt voor SW LBL wanneer "Afbeelding/Blauwlichtfilter" is ingesteld op MAX.

Zie het volgende om stress op de ogen te verminderen:

- De gebruiker moet enige tijd weggaan van het scherm als deze daar vele uren achter moet werken. Aangeraden wordt om korte pauzes te nemen (minimaal 5 minuten) na ongeveer 1 uur continu werken achter de computer. Het nemen van korte en regelmatige onderbrekingen is effectiever dan een enkele lange onderbreking.
- Om stress en droogte van de ogen te beperken, moet de gebruiker de ogen regelmatig rust geven door naar voorwerpen in de verte te kijken.
- Oog oefeningen kunnen helpen om stress van de ogen te beperken. Herhaal deze oefeningen vaak. Raadpleeg een arts als stress van de ogen blijft terugkeren. Oog oefeningen: (1) Kijk regelmatig omhoog en omlaag (2) Laat uw ogen langzaam rollen (3) Beweeg uw ogen diagonaal.
- Blauw licht met een hoge energie kan stress van de ogen veroorzaken evenals AMD (leeftijdsgelaten maculaire degeneratie). Blauwlichtfilter om 70 % (max.) schadelijk blauw licht te verminderen ter voorkoming van CVS (Computer-visie syndroom).

Blauwlichtfilter ingesteld op MAX. Het is in overeenstemming met TÜV Rheinland-certificering voor software-oplossing weinig blauw licht.

Flikkervrije technologie

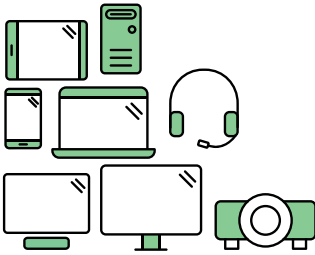
De monitor past Flikkervrije technologie toe, wat de voor de ogen zichtbare flikker verwijdert, een comfortabele weergave-ervaring biedt en voorkomt dat gebruikers lijden aan vermoeide ogen en vermoeidheid.

TCO-gecertificeerd

A third-party certification according to ISO 14024



Toward sustainable IT products



Say hello to a more sustainable product

IT products are associated with a wide range of sustainability risks throughout their life cycle. Human rights violations are common in the factories. Harmful substances are used both in products and their manufacture. Products can often have a short lifespan because of poor ergonomics, low quality and when they are not able to be repaired or upgraded.

This product is a better choice. It meets all the criteria in TCO Certified, the world's most comprehensive sustainability certification for IT products. Thank you for making a responsible product choice, that help drive progress towards a more sustainable future!

Criteria in TCO Certified have a life-cycle perspective and balance environmental and social responsibility. Conformity is verified by independent and approved verifiers that specialize in IT products, social responsibility or other sustainability issues. Verification is done both before and after the certificate is issued, covering the entire validity period. The process also includes ensuring that corrective actions are implemented in all cases of factory non-conformities. And last but not least, to make sure that the certification and independent verification is accurate, both TCO Certified and the verifiers are reviewed regularly.

Want to know more?

Read information about TCO Certified, full criteria documents, news and updates at [tcocertified.com](https://www.tcocertified.com). On the website you'll also find our Product Finder, which presents a complete, searchable listing of certified products.

Veiligheidsinformatie

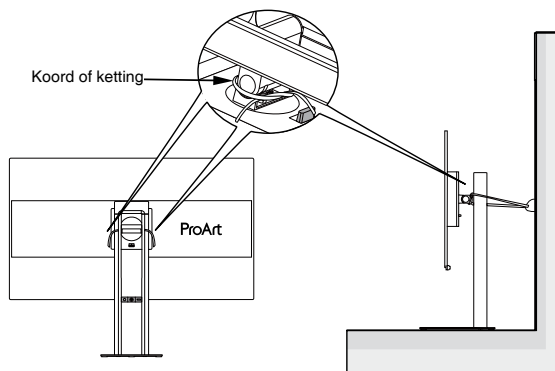
- Alle documentatie die bij de verpakking is geleverd zorgvuldig doorlezen, alvorens de monitor in te stellen.
- De monitor niet blootstellen aan regen of vocht om gevaar op brand of schokken te vermijden.
- Probeer de monitorkast nooit te openen. De gevaarlijke hoge spanningen in de monitor kunnen ernstig lichamelijk letsel tot gevolg hebben.
- Als de stroomtoevoer defect is, deze niet zelf proberen te repareren. Neem contact op met een bevoegde onderhoudstechnicus of uw verkooppunt.
- Controleer, alvorens het product te gaan gebruiken, of alle kabels goed zijn aangesloten en of de stroomkabels niet beschadigd zijn. Neem direct contact op met uw dealer als u enige schade waarneemt.
- Gleuven en openingen aan de achterzijde en bovenzijde van de behuizing dienen voor de ventilatie. Deze openingen niet blokeren. Dit product nooit in de buurt of op een verwarming of warmtebron plaatsen, tenzij er een juiste ventilatie is voorzien.
- De monitor mag alleen worden gebruikt op een type stroombron dat wordt weergegeven op het etiket. Raadpleeg uw dealer of uw lokale elektriciteitsbedrijf, indien u niet zeker bent van het stroomtype bij u thuis.
- Gebruik de juiste stroomstekker die voldoet aan uw lokale voedingsnorm.
- De stroomstrips en de verlengkabels niet overbelasten. Overbelasting kan leiden tot brand of elektrische schokken.
- Vermijd stof, vocht en temperatuurpieken. Plaats de monitor niet in een gebied dat nat kan worden. Plaats de monitor op een stabiele ondergrond.
- Ontkoppel de eenheid tijdens onweer of als deze gedurende een langere periode niet zal worden gebruikt. Dit beschermt de monitor tegen schade door stroomstoten.
- Duw nooit objecten of mors nooit enige vloeistof in de openingen van de monitorkast.
- Voor een goede werking dient u de monitor alleen te gebruiken met UL-vermelde computers met correct geconfigureerde aansluitpunten die zijn gemarkeerd tussen 100-240V wisselstroom.
- Door middel van een stroomsnoer aangesloten op een stopcontact met aardverbinding.
- Neem contact op met een bevoegde onderhoudstechnicus of uw verkooppunt bij technische problemen met de monitor.
- Aanpassing van de volumeregeling en de equalizer naar andere instellingen dan de centrale positie kan de spanning van de oor-/hoofdtelefoonuitgang en hierdoor ook het geluidsdrumniveau verhogen.



Dit symbool met doorgekruiste afvalbak geeft aan dat het product (elektrische, elektronische apparatuur en kwikhoudende knoopcelbatterij) niet bij het huishoudelijk afval mag worden weggegooid. Volg de plaatselijke richtlijnen voor de afvalverwerking van elektronische producten.

Voorkom kantelen

Bevestig bij het gebruik van het scherm de OLED aan een muur met een koord of ketting die het gewicht van de monitor kan dragen om te voorkomen dat de monitor valt.



- De installatie moet worden uitgevoerd door een gekwalificeerde technicus, en neem voor meer informatie contact op met uw leverancier.
- Voor de modellen met een nettogewicht van ≥ 7 kg. Selecteer de geschikte manier om kantelen te voorkomen.
- Gebruik de methode die op de afbeelding wordt getoond om het koord of de ketting aan de standaard te bevestigen en zet deze vervolgens vast aan de muur.

Onderhoud en reiniging

- Voordat u de monitor optilt of verplaatst, is het beter om alle kabels en de stroomkabel te ontkoppelen. Volg de juiste heftechnieken bij het plaatsen van de monitor. Pak de randen van de monitor beet wanneer u de monitor optilt of draagt. Til het scherm niet op aan de voet of de kabel.
- Reiniging. Schakel uw monitor uit en haal de stroomkabel uit het stopcontact. Reinig het oppervlak van de monitor met een pluisvrije, niet schurende doek. Hardnekkige vlekken kunnen worden verwijderd met een doek die is bevochtigd met water.
- Vermijd het gebruik van een reinigingsmiddel met alcohol of aceton. Gebruik een reinigingsmiddel bestemd voor gebruik met de monitor. Sproei het reinigingsmiddel nooit direct op het scherm, omdat het dan in de monitor kan lekken en een elektrische schok kan veroorzaken.

De volgende symptomen zijn normaal bij de monitor:

- De helderheid op het scherm kan iets ongelijk zijn, afhankelijk van het bureaubladpatroon dat u gebruikt.
- Als hetzelfde beeld uren achtereenvolgend wordt weergegeven, kan er een nabeeld van het vorige scherm achterblijven op het scherm nadat het beeld is veranderd. Het scherm zal langzaam herstellen of u kunt de stroomschakelaar uren uitschakelen.
- Als het scherm zwart wordt, gaat knippen of niet meer verlicht kan worden, dient u contact op te nemen met uw dealer of het onderhoudscentrum om dit op te lossen. Het scherm niet zelf repareren!

Gebruikte conventies in deze handleiding



WAARSCHUWING: Informatie om letsel te voorkomen bij uzelf bij het uitvoeren van een taak.



OPGELET: Informatie om schade te voorkomen aan componenten bij het uitvoeren van een taak.



BELANGRIJK: Informatie die u **MOET** opvolgen om een taak te voltooien.



OPMERKING: Tips een aanvullende informatie als hulpmiddel bij het voltooien van een taak.

Waar kunt u meer informatie vinden

Raadpleeg de volgende bronnen voor aanvullende informatie en product- en softwarebijwerkingen.

1. ASUS websites

De wereldwijde ASUS websites bieden bijgewerkte informatie over de hardware- en softwareproducten van ASUS. Raadpleeg <http://www.asus.com>

2. Optionele documentatie

Uw productverpakking kan aanvullende documentatie bevatten die door uw dealer kunnen zijn toegevoegd. Deze documenten vormen geen onderdeel van de standaardverpakking.

Terugneemdienst

Het ASUS recycling en terugneemprogramma is een gevolg van onze toewijding aan de hoogste normen voor milieubescherming. We geloven in het leveren van oplossingen voor onze klanten zodat deze onze producten, batterijen en andere onderdelen op een verantwoorde wijze kunnen recyclen, evenals de verpakkingsmaterialen.

Ga naar <http://csr.asus.com/english/Takeback.htm> voor details over recycle-informatie in verschillende regio's.

Productinformatie voor EU-energielabel



PA27UCDMR

1.1 Welkom!

Hartelijk dank voor het aanschaffen van de ASUS® OLED-monitor!

De nieuwste breedbeeld OLED-monitor van ASUS biedt een breder, helderder en kristalzuiver scherm, aangevuld met talrijke functies die uw kijkervaring verbeteren.

Al deze functies maken van de monitor een onvergelijkelijk product dat u optimaal gebruiksgemak en een fantastische visuele ervaring biedt.

1.2 Inhoud van verpakking

Controleer of de volgende items aanwezig zijn in de verpakking:

- ✓ OLED-monitor
- ✓ Monitorstandaard/-voet
- ✓ Snelle gebruikshandleiding
- ✓ Garantiebewijs
- ✓ Voedingskabel
- ✓ DisplayPort-kabel
- ✓ USB C naar C-kabel
- ✓ Passieve Thunderbolt 4 40G-kabel
- ✓ Rapport kleurkalibratie



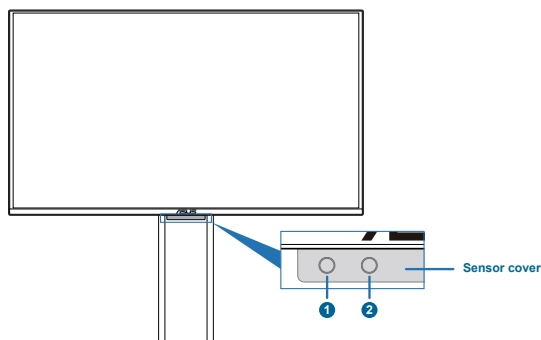
Neem direct contact op met uw verkooppunt als enige van de bovenstaande items is beschadigd of ontbreken.



Als u het stroomsnoer of de aansluitkabel(s) moet vervangen, neem dan contact op met ASUS-klantenservice.

1.3 Inleiding tot de monitor

1.3.1 Vooraanzicht



1. Nabijheidssensor

- Als de functie is ingeschakeld en het systeem detecteert de aanwezigheid van een object binnen 30cm-90cm niet binnen de vooraf ingestelde tijd, zal het systeem de helderheid automatisch periodiek verlagen.



- Hersteltijd zou binnen 2 seconden zijn.
- Detecteerbaar vermogen en afstand zijn anders overeenkomstig het object en de omgeving.
- Vermijd het plaatsen van objecten voor de sensor (tussen 30cm en 90cm), omdat dit zal leiden tot mislukken van de functie van de sensor (verkeerd inschatten dat iemand zich ervoor bevindt).

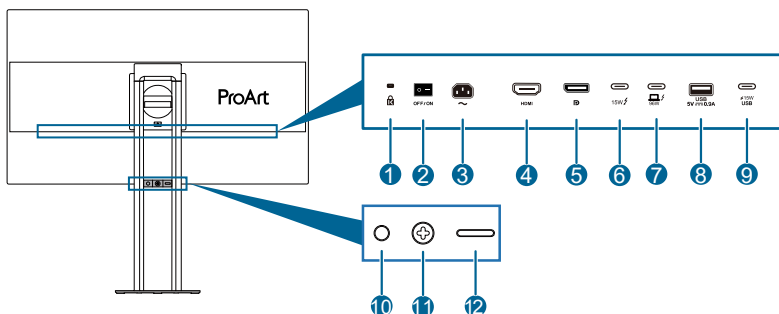
2. Omgevingslichtsensor

- Configureert de instellingen voor omgevingseffect.





Deze functie is uitgeschakeld als de HDR-functie is ingeschakeld en de ProArt Preset-instelling is ingesteld op HDR PQ_P3, HDR PQ_BT.2020, HDR HLG_BT.2020, HDR HLG_P3 of DolbyVision.

1.3.2 Achteraanzicht



- 1. Kensington-vergrendeling:** Op deze poort kan een slot-en-kabel-apparaat worden aangesloten voor beveiligingsdoeleinden.
- 2. Aan/Uit-schakelaar:** Druk op de schakelaar om de voeding aan of uit te schakelen.
- 3. AC-IN-poort:** op deze poort sluit u de voedingskabel aan.
- 4. HDMI-poort:** Deze poort is voor het aansluiten van een HDMI-compatibel apparaat.
- 5. DisplayPort-ingang:** Deze poort is bedoeld voor aansluiting op een DisplayPort-compatibel apparaat.
- 6. Thunderbolt-uitgang:** Deze poort is voor in serie schakelen van aansluiting op een compatibel Thunderbolt-apparaat of downstream aansluiting op een USB Type-C-apparaat.
- 7. Thunderbolt-ingang:** Deze poort is bedoeld voor aansluiting op een Thunderbolt-compatibel apparaat. De aansluiting ondersteunt Thunderbolt-modus, DP-alternatieve modus, USB-voeding en gegevensoverdracht. (Maximum resolutie: 3840 x 2160@ 240Hz). Na het identificeren van de ingangsbron zal Thunderbolt-uit ondersteuning bieden voor Thunderbolt in serie schakelen.



De poort met het -pictogram biedt een vermogen van 96 W met een uitgangsspanning/-stroom van 5 V/3 A, 9 V/3 A, 15 V/3 A, 20 V/4,8 A (15 ~ 96 W). De poort met het -pictogram biedt een stroomvoorziening van 15 W met een uitgangsspanning van 5 V/3 A.

- 8. USB3.2 Gen 2 Type-A (SuperSpeed USB 10Gbps):** Deze poort is voor het aansluiten van USB-apparaten, zoals een USB-toetsenbord/muis, een USB-stick, enz.
- 9. USB3.2 Gen 2 Type-C (SuperSpeed USB 10Gbps):** Deze poort is voor downstream aansluiten van USB-apparaten, zoals USB-toetsenbord/muis, USB-stick enz.

10. Stroomknop/stroomindicator

- Schakelt de monitor in/uit.
- De kleurendefinitie van de voedingsindicator staat in de onderstaande tabel.

Status	Beschrijving
Wit	Aan
Amberkleurig	Stand-by-modus
Uit	Uit


11. Menu/Afsluiten (5-richtings)-knop

- Druk op deze knop voor het weergeven van het OSD-menu wanneer de OSD uit is.
- Verhoogt/verlaagt de waarden of verplaatst uw selectie omhoog/omlaag/links/rechts.
- Druk langer dan 5 seconden op de 5-richtingsknop om de toetsvergrendelingsfunctie te schakelen tussen aan en uit.
- Activeert de geselecteerde OSD-menu-items.

12. Knop OSD-structuur afsluiten

- Druk op deze knop voor het weergeven van het OSD-menu wanneer het OSD uit is. Druk opnieuw op deze knop om het OSD-hoofdmenu te openen.
- Sluit het OSD-menu af.

1.3.3 QuickFit Plus-functie

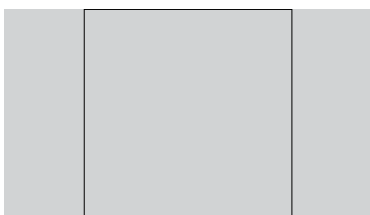
De QuickFit Plus-functie bevat 4 soorten patronen: (1) Veilige zone (2) Middelste markering (3) Aanpassing (4) Liniaal. Voor het activeren van de patronen drukt u op de  QuickFit Plus-knop. Gebruik de (5-richtings)-knop Menu voor het selecteren van een gewenst patroon. U kunt de knop omhoog/omlaag/links/rechts bewegen om indien nodig de positie van het patroon te wijzigen.

Denk eraan dat alleen van het patroon **Aanpassing** de beeldgrootte kan worden aangepast aan uw behoefte, maar kan een beperkt bereik hebben voor verplaatsing links/rechts/omhoog/omlaag.

1. Veilige zone

Maken het ontwerpers en gebruikers gemakkelijk om inhoud en opmaak op een pagina te ordenen en een consequent uiterlijk te bieden.

De mogelijkheden zijn:



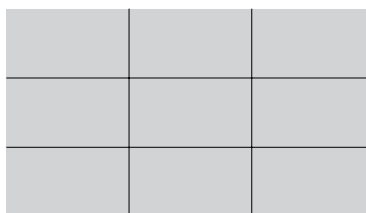
1:1



Actie veilig



Titel veilig

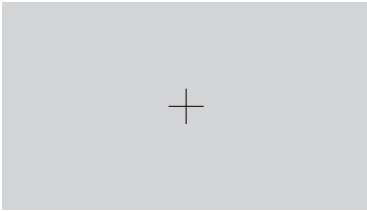


3 X 3

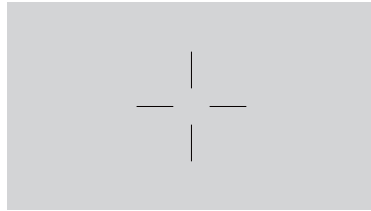
2. Middelste markering

Selecteert het type middelste markering.

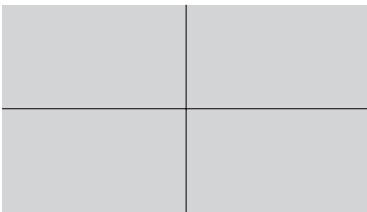
De mogelijkheden zijn:



Type 1



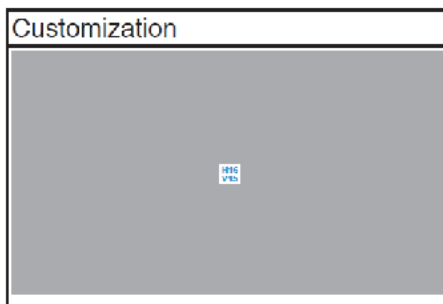
Type 2



Type 3

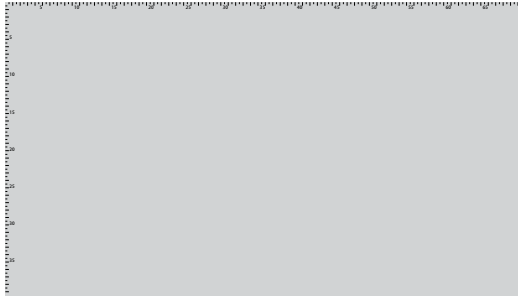
3. Aanpassing

U kunt de beeldgrootte selecteren door het verplaatsen van de (5-richtings) knop Menu omhoog/omlaag/links/rechts. U kunt langer dan 3 seconden drukken op de (5-richtings) knop Menu voor het schakelen van de metingen tussen millimeter en inch.



4. Linaal

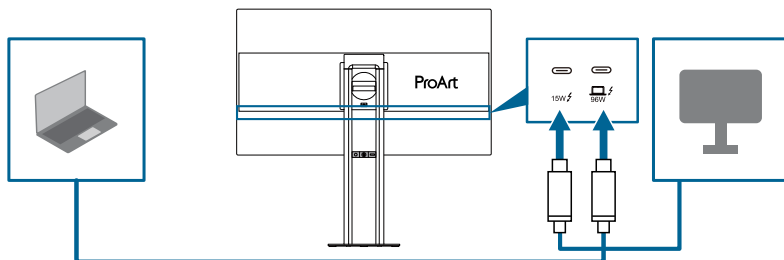
Dit patroon presenteert een fysieke linaal bovenaan en links. U kunt langer dan 3 seconden drukken op de (5-richtings) knop Menu voor het schakelen van de metingen tussen metrisch en Brits.



1.3.4 Overige functies

1. In serie schakelen

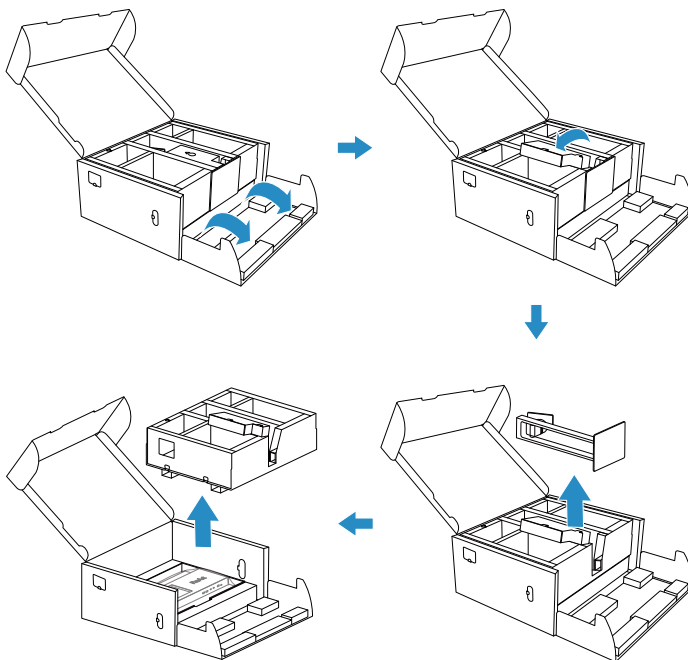
De monitor ondersteunt in serie schakelen in Thunderbolt. Met in serie schakelen is het mogelijk om meerdere monitors in serie aan te sluiten waarbij het videosignaal wordt doorgegeven van de bron naar een monitor. Voor het inschakelen van in serie schakelen, moet u ervoor zorgen dat de bron getransporteerd is.



2.1 De arm/voet van de monitor monteren

De voet van de monitor installeren:

1. Na het openen van de doos verwijdert u de papieren kussens en standaard om de beurt uit de bovenkant van de verpakking. (Figuur 1)



(Figuur 1)

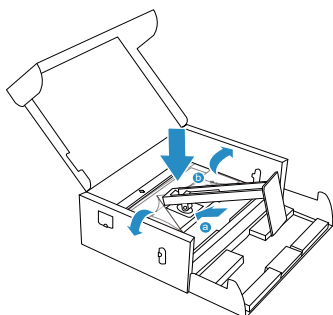
2. Til de afdekking op om het VESA-gebied bloot te leggen en de standaard aan de achterkant van de monitor te bevestigen. Zorg ervoor dat het lipje op de arm in de groef aan de achterkant van de monitor past. (Afbeelding 2 op de volgende pagina)
3. Houd de standaardverhoger stevig vast met beide handen en til de monitor voorzichtig op, plaats de monitor vervolgens rechtop. (Afbeelding 3 op de volgende pagina)



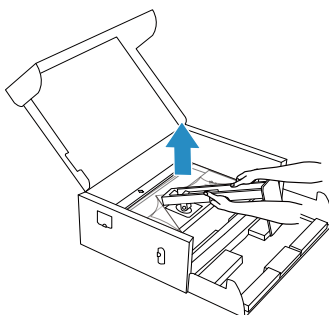
Druk niet op het scherm wanneer u de monitor optilt. Til de monitor voorzichtig op om te voorkomen dat deze wegglijdt of valt.

4. Verwijder de afdekking van de monitor. (Afbeelding 4 op de volgende pagina)

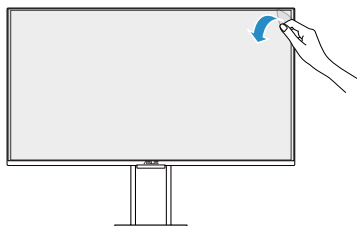
5. Verwijder de beschermfolie van de monitor. (Afdekking 5 op de volgende pagina)



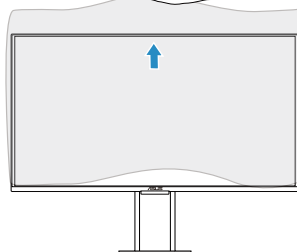
(Figuur 2)



(Figuur 3)



(Figuur 5)

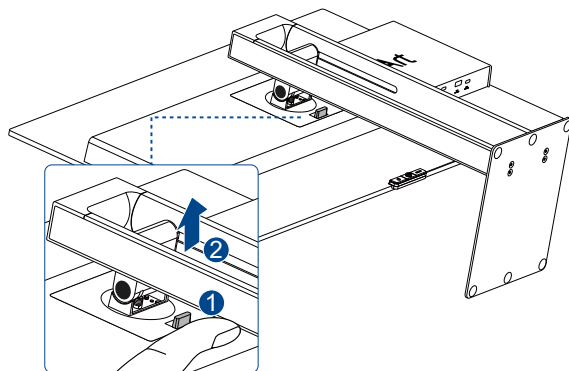


(Figuur 4)

2.2 De arm/voet ontkoppelen (voor VESA-wandbevestiging)

De arm/voet demonteren:

1. Plaats de voorzijde van de monitor plat op een tafel.
2. Druk op de ontgrendelingsknop, en maak de arm/voet vervolgens los van de monitor.



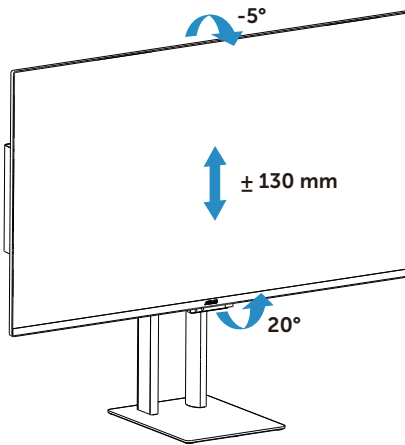
Wij raden aan dat u het tafeloppervlak afdekt met een zachte doek om schade aan de monitor te voorkomen.



- De VESA-wandbevestigingset (100 x 100 mm) kan afzonderlijk worden aangeschaft.
- Alleen gebruiken met een UL/CSA/GS-geregistreerde wandmontagebeugel met een minimum gewicht/belastingcapaciteit van 13,2 kg (29,11 lb) (Schroefgrootte: M4 x 8 mm).

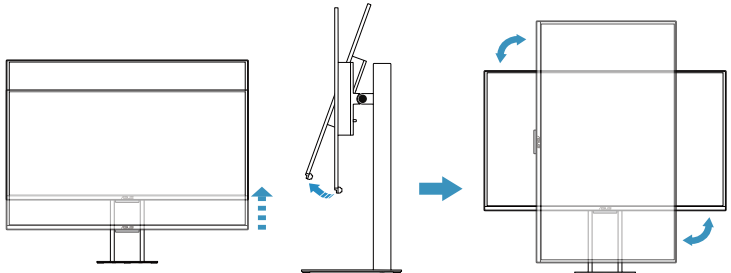
2.3 De monitor afstellen

- Voor een optimale weergave, raden wij aan dat u naar de volledige voorzijde van de monitor kijkt en de monitor op de hoek afstemt die het meest comfortabel is voor u.
- Houd de voet vast om te voorkomen dat de monitor valt bij het wijzigen van de hoek.
- U kunt de hoek van de monitor afstellen van $+20^\circ$ tot -5° , en het maakt een rotatie van $\pm 90^\circ$ mogelijk. U kunt ook de hoogte van de monitor aanpassen binnen een bereik van ± 130 mm.



Om de monitor te draaien, moet u het volgende doen:

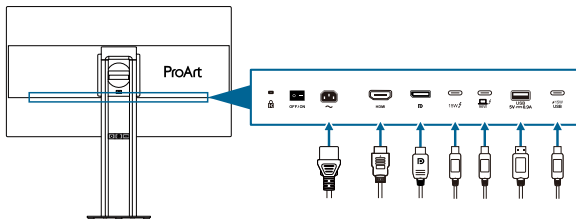
- Til de monitor naar de hoogste positie.
- Kantel de monitor naar zijn maximale hoek.
- Draai de monitor naar de gewenste hoek.



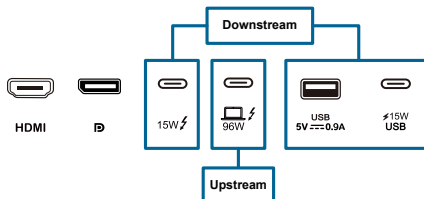
Het is normaal dat de monitor een weinig schudt terwijl u de kijkhoek aanpast.

2.4 De kabels aansluiten

Sluit de kabels aan volgens de onderstaande instructies:

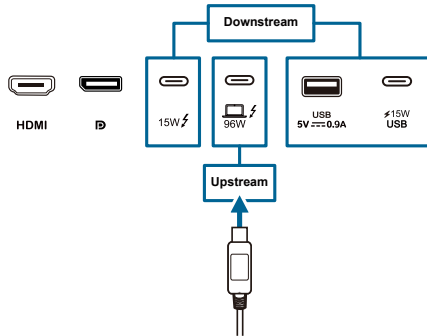


- **De voedingskabel aansluiten:** sluit het ene uiteinde van de voedingskabel stevig aan op de wisselstroomingang van de monitor en stop het andere uiteinde in het stopcontact.
- **De HDMI 2.1/DisplayPort/Thunderbolt 4/USB Type-A/USB Type-C kabel aansluiten:**
 - a. Sluit een uiteinde van de HDMI 2.1/DisplayPort/Thunderbolt 4/USB Type-A/USB Type-C-kabel aan op de HDMI 2.1/DisplayPort/Thunderbolt 4/USB Type-A/USB Type-C poort van de monitor.
 - b. Sluit het andere uiteinde van de HDMI 2.1/DisplayPort/Thunderbolt 4/USB Type-A/USB Type-C-kabel aan op de HDMI 2.1/DisplayPort/Thunderbolt 4/USB Type-A/USB Type-C-stekker van uw apparaat.
- **Voor gebruiken van HDMI/DisplayPort- en Thunderbolt 4/USB Type-C-ingang voor USB-signalen:**
 - » Upstream: Gebruik een USB Type-C-kabel en sluit het uiteinde van de Type-C-connector aan op de Type-C-poort van de monitor als upstream en het andere uiteinde op de USB Type-C-aansluiting van uw computer. Of gebruik een USB Type-C naar Type-A-kabel en sluit de Type-C-connector aan op de USB Type-C van de monitor als upstream en de Type-A-connector op de USB Type-A-aansluiting van uw computer. Zorg ervoor dat het Windows-, macOS-besturingssysteem is geïnstalleerd op uw computer. Hiermee zullen de USB-poorten op de monitor werken.
 - » Downstream: Gebruik een USB-kabel om uw apparaat aan te sluiten op de USB Type-A of USB Type-C-aansluiting van de monitor.

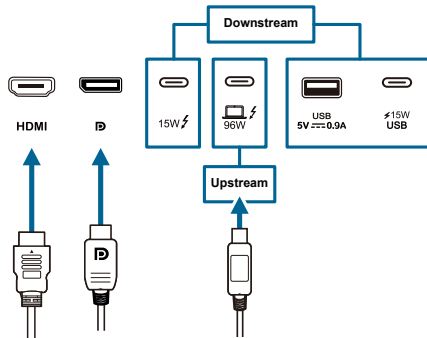


» Er zijn twee aansluitscenario's::

1. Gebruikt één Thunderbolt 4/USB Type-C-kabel voor video- en USB-gegevensingang: Thunderbolt 4/USB-C-ingang is upstream, en Thunderbolt 4/USB-C-uitgang/USB Type-C/USB Type-A zijn downstream.



2. Gebruikt HDMI-poort/ DisplayPort voor video-invoer, en Thunderbolt 4/USB type-C-poort voor USB-gegevensinvoer: Thunderbolt 4/USB-C-ingang is upstream, en Thunderbolt 4/USB-C-uitgang/USB Type-C/USB Type-A zijn downstream.



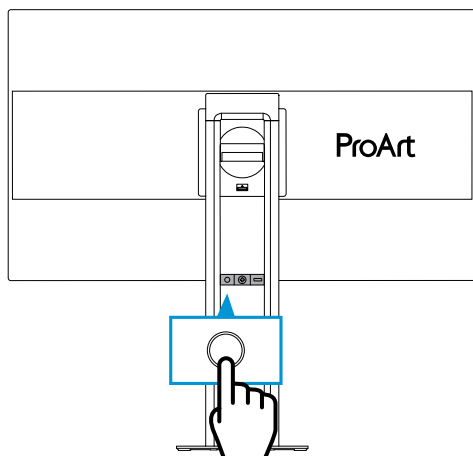
Wanneer deze kabels zijn aangesloten, kunt u het gewenste signaal kiezen onder het item **Invoer** in het OSD-menu.



Als u het stroomsnoer of de aansluitkabel(s) moet vervangen, neem dan contact op met ASUS-klantenservice.

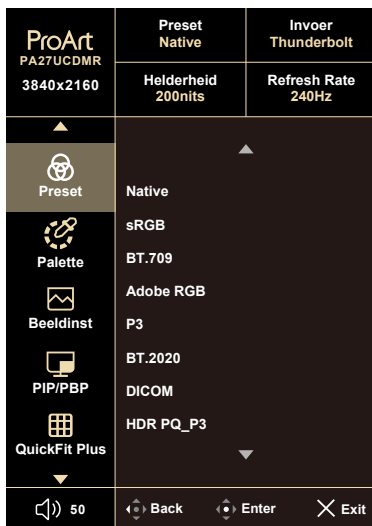
2.5 De monitor inschakelen

Druk op de voedingsknop. Zie pagina 1-4 voor de locatie van de voedingsknop. De voedingsindicator gaat wit branden om weer te geven dat de monitor AAN staat.

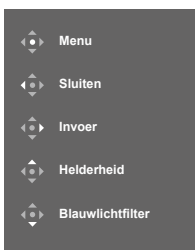


3.1 OSD (On-Screen Display) menu

3.1.1 Opnieuw configureren



1. Druk op een knop om het OSD-menu weer te geven.

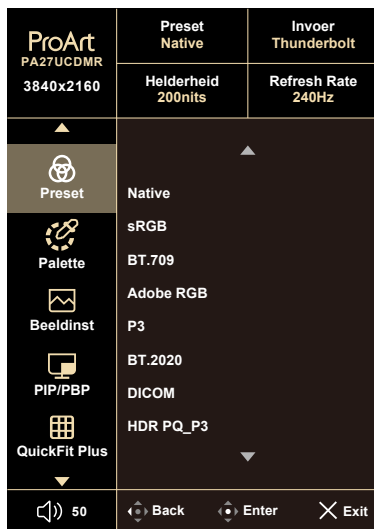


2. Druk op de (5-richtings)-knop Menu om het OSD-hoofdmenu te openen.
3. Verplaats de (5-richtings)-knop Menu omhoog/omlaag/links/rechts om te navigeren door de functies. Markeer de gewenste functie en druk op de (5-richtings)-knop Menu om deze te activeren. Als de geselecteerde functie een submenu heeft, verplaatst u de (5-richtings)-knop Menu omhoog/omlaag om door de functie van het submenu te navigeren. Markeer de gewenste submenufunctie en druk op de (5-richtings)-knop Menu of beweeg de (5-richtings)-knop Menu om deze te activeren.
4. Verplaats de (5-richtings)-knop Menu omhoog/omlaag om de instellingen van de geselecteerde functie te wijzigen.
5. Om het OSD-menu af te sluiten en op te slaan, drukt u op de knop ✖️ of beweegt u de (5-richtings)-knop Menu herhaaldelijk naar links tot het OSD-menu verdwijnt. Herhaal stappen 1 tot 4 om andere functies aan te passen.

3.1.2 Inleiding OSD-functie

1. Preset

De vooraf ingestelde modus is in de fabriek gekalibreerd om te waarborgen dat de configuratie van elke modus aan de industriernorm voldoet.



- **Native:** Beste keuze voor het bewerken van documenten.



Energy Star®-certificering behaald in Native mode.

- **sRGB:** Om het scherm te kalibreren volgens de sRGB-kleurprimair, kleurtemperatuur D65, Gamma 2,2, de beste keuze voor het bewerken van documenten.
- **BT.709:** Om het scherm te kalibreren volgens BT.709-kleurprimair, kleurtemperatuur D65, Gamma 2,4.
- **Adobe RGB:** Om het scherm te kalibreren volgens Adobe RGB-kleurprimair, kleurtemperatuur D65, Gamma 2,2.
- **P3:** Om het scherm te kalibreren volgens DCI-P3-kleurprimair, kleurtemperatuur D65, Gamma 2,6.
- **BT.2020:** Om het scherm te kalibreren volgens BT.2020-kleurprimair, kleurtemperatuur D65, Gamma 2,2.
- **DICOM:** Compatibel met de DICOM-norm, de beste keuze voor het controleren van medische beelden.
- **HDR PQ_P3:** Hoog dynamisch bereik compatibel met P3-kleurprimair.

- **HDR PQ_BT.2020:** Hoog dynamisch bereik compatibel met BT.2020-kleurprimair.
- **HDR HLG_BT.2020:** HDR Hybrid log-gamma compatibel met BT.2020-kleurprimair.
- **HDR HLG_P3:** HDR Hybrid log-gamma compatibel met P3-kleurprimair.
- **DolbyVision:** Selecteert het DolbyVision-verlichtingstype.
 - * **Donker:** Compatibel met DolbyVision Donker-modusinstellingen.
 - * **Helderheid:** Voldoet aan de instellingen van DolbyVision Heldermodus.

Dolby, Dolby Vision en het dubbele-D-symbool zijn geregistreerde handelsmerken van Dolby Laboratories Licensing Corporation.
Gemaakt onder licentie van Dolby Laboratories Licensing Corporation.
Vertrouwelijke niet-gepubliceerde werken. Auteursrecht © 2013–2024 Dolby Laboratories. Alle rechten voorbehouden.
- **CAL 1/CAL 2/CAL 3:** Stelt u in staat voorkeuren aan te passen via kleurkalibratie.



Voor het gebruik van de kleurkalibratie-app worden ASUS ProArt Calibration-software, Portrait Calman en Light Illusion ColourSpace CMS allemaal ondersteund.

sRGB	Een standaard RGB-kleurruimte die is gemaakt voor gebruik op monitoren, printers en het internet	e-Publisher Webdesign Grafisch Ontwerp
BT.709	Een kleurspace-standaard voor high-definition televisie (HDTV)	HD-video producent
Adobe RGB	Ontworpen om het merendeel van de kleuren te omvatten die haalbaar zijn op CMYK-kleurenprinters	Fotografie Drukkerij Grafisch Ontwerp voor Drukken
P3	Een standaard voor inhoudsvereisten, studio's en fabrikanten van digitale cinema kunnen verzekerd zijn van interoperabiliteit en compatibiliteit	Digitale cinema-industrie
BT.2020	Een kleurspace-standaard van Ultra High-Definition Television (UHDTV)	4K UHD-inhoud producent
DICOM	Conform de DICOM-standaard, de beste keuze voor medische beeldcontrole	Zie elk grijswaardeniveau om nauwkeurige en precieze beelden te garanderen
HDR PQ_P3	Meerdere HDR-10-curves met DCI-P3 kleurengamma en D65 witpunt. (PQ Clip, PQ geoptimaliseerd, PQ Basic)	HDR-10-inhoud producent voor games en video's
HDR PQ_BT.2020	Meerdere HDR-10-curves met kleurengamma BT.2020 en D65-witpunt (PQ Clip, PQ geoptimaliseerd, PQ Basic)	HDR-10-inhoud producent voor games en video's
HDR HLG_BT.2020	Voldoet aan BT.2020	TV-station voor uitzending en satelliet-tv
HDR HLG_P3	Voldoet aan DCI-P3	TV-station voor uitzending en satelliet-tv
Dolby Vision	Voldoet aan de Dolby Vision-standaard en levert dynamische metadata per frame, met Helder / Donker modus voor uw behoeften	Film en entertainment, het heeft het Dolby Vision-formaat nodig

De onderstaande tabel toont de standaardconfiguraties voor elke Vooraf ingestelde modus:

Functie	Native	sRGB	BT.709	Adobe RGB	P3	BT.2020	DICOM
Kleur	6500K	Vast (6500K)	6500K	Vast (6500K)	6500K	6500K	7500K
Helderheid*	210 nits	80 nits	100 nits	160 nits	48 nits	100 nits	200 nits
Contrast	80	80	80	80	80	80	80
Scherpte	Inschakelen	Inschakelen	Inschakelen	Inschakelen	Inschakelen	Inschakelen	Inschakelen
Kleurverzadiging	Inschakelen	uitschakelen	Inschakelen	Inschakelen	Inschakelen	Inschakelen	Inschakelen
Tint	Inschakelen	uitschakelen	Inschakelen	Inschakelen	Inschakelen	Inschakelen	Inschakelen
Palette	Inschakelen	Vast	Inschakelen	Inschakelen	Inschakelen	Inschakelen	Inschakelen
Zwartniveau	Inschakelen	Inschakelen	Inschakelen	Inschakelen	Inschakelen	Inschakelen	Inschakelen
Ingangsbereik	Inschakelen	Inschakelen	Inschakelen	Inschakelen	Inschakelen	Inschakelen	Inschakelen
EOTF (Gamma)	2,2	2,2	2,4	Vast (2,2)	Alleen 2,2/2,6	2,2	Vast
Omgevingshelderheid	Inschakelen	Vast (Uit)	Inschakelen	Inschakelen	Inschakelen	Inschakelen	Inschakelen
Kleurtemperatuur van omgeving	Inschakelen	Vast (Uit)	Inschakelen	Vast	Inschakelen	Inschakelen	Inschakelen
Uniforme helderheid	Inschakelen (standaard: Aan)	Inschakelen (standaard: Aan)	Inschakelen (standaard: Aan)	Inschakelen (standaard: Aan)	Inschakelen (standaard: Aan)	Inschakelen (standaard: Aan)	Inschakelen (standaard: Aan)

Functie	HDR PQ_P3	HDR PQ – BT.2020	HDR HLG_ BT.2020	HDR HLG_P3	DolbyVision	CAL 1/ CAL 2/ CAL 3
Kleur	Vast (6500K)	Vast (6500K)	Vast (6500K)	Vast (6500K)	Vast (6500K)	Vast (6500K)
Helderheid*	250 nits/ 400 nits/ Max	250 nits/ 400 nits/max	250 nits/ 400 nits/max	250 nits/ 400 nits/max	250 nits/ 400 nits/max	210 nits
Contrast	Vast	Vast	Vast	Vast	Vast	80
Scherpte	Inschakelen	Inschakelen	Inschakelen	Inschakelen	Vast (Uit)	Inschakelen
Kleurverzadiging	Vast	Vast	Vast	Vast	Vast	Inschakelen
Tint	Vast	Vast	Vast	Vast	Vast	Inschakelen
Palette	Inschakelen (Alleen RGB-effect)	Inschakelen (Alleen RGB-effect)	Inschakelen (Alleen RGB-effect)	Inschakelen (Alleen RGB-effect)	uitschakelen	Inschakelen (Alleen RGB-effect)
Zwartniveau	Inschakelen	Inschakelen	Inschakelen	Inschakelen	Inschakelen	Inschakelen
Ingangsbereik	Inschakelen	Inschakelen	Inschakelen	Inschakelen	Inschakelen	Inschakelen
EOTF (Gamma)	PQ Optimized PQ Clip PQ Basic	PQ Optimized PQ Clip PQ Basic	Vast	Vast	Vast	Vast (2,2)
Omgevingshelderheid	Vast (Uit)	Vast (Uit)	Vast (Uit)	Vast (Uit)	Vast (Uit)	Inschakelen
Kleurtemperatuur van omgeving	Vast (Uit)	Vast (Uit)	Vast (Uit)	Vast (Uit)	Vast (Uit)	Inschakelen
Uniforme helderheid	Inschakelen (standaard: Aan)	Inschakelen (standaard: Uit)	Inschakelen (standaard: Uit)	Inschakelen (standaard: Uit)	Inschakelen (standaard: Uit)	Vast (standaard: Uit)

* Doel Helderheid stelt gebruikers in staat om de huidige helderheid van het scherm intuïtiever te begrijpen bij gebruik van Preset-modus (Standaard instel.). Aanpassingen die in ProArt-palet worden gemaakt, zoals Kleurtemperatuur, EOTF (Gamma), Contrast, Kleurverzadiging, Tint, RGB-afstemming of Zwartniveau, beïnvloeden allemaal de helderheidswaarde. Zet om nauwkeurige helderheidsinformatie te verkrijgen Preset-modus terug naar Standaard instel. (ProArt-palet → Herstelling).

2. Palette

Stel een gewenste kleurinstelling in vanaf dit menu.

ProArt PA27UCDMR 3840x2160	Preset Native	Invoer Thunderbolt
	Helderheid 200nits	Refresh Rate 240Hz
▲	▲	
 Preset	Apply 	
 Palette	Helderheid	200nits >
	Kleur	6500k >
 Beeldinst	EOTF(Gamma)	2.2 >
	Contrast	80 >
 PIP/PBP	Kleurverzadiging	50 >
	Tint	50 >
 QuickFit Plus	RGB-afstemming	>
	▼	
 50	 Back	 Enter  Exit

- **Apply:** Om de Preset-modus alleen toe te passen wanneer de gebruiker de Instel. op de Palette-pagina bevestigt of aanpast.
- **Helderheid:** Het bereik voor aanpassing is van 10 nit tot MAX.
- **Kleur:** Bevat 5 modi: 9300K, 6500K, DCI (0.314, 0.351), 5500K en 5000K, en biedt daarnaast DICOM-voorinstellingen voor 9300K, 7500K en 6500K.
- **EOTF (Gamma):** U kunt de kleurmodus instellen op 1,8, 2,0, 2,2, 2,4, 2,6, PQ Optimized, PQ Clip of PQ Basic.
 - * **PQ geoptimaliseerd:** Levert de geoptimaliseerde HDR-prestaties van dit beeldscherm met evenveel nauwkeurigheid als ST2084 in termen van luminantiecapaciteit van het beeldscherm.
 - * **PQ Clip:** Behoudt de PQ-curve totdat de maximale luminantie nauwkeurig wordt weergegeven. ST2084-codewaarde die hoger is dan het beeldschermmaximum zal worden toegewezen aan de maximale luminantie.
 - * **PQ Basic:** Geeft HDR-prestaties weer van algemene HDR-ondersteunde beeldschermen.
- **Contrast:** Het afstembereik is van 0 tot 100.
- **Kleurverzadiging:** Het afstembereik is van 0 tot 100.
- **Tint:** verschuif de afbeeldingskleur tussen groen en paars.

- **RGB-afstemming:**
 - * **Effect:** Het afstembereik is van 0 tot 400.
 - * **Hoek:** Het afstembereik is van 0 tot 400.
- **Zwartniveau:** Past het gestarte 1ste signaalniveau van donkerste grijsniveau aan.
- **Herinstelling:** Herinstelling van de huidige kleurinstelling naar de standaardconfiguratie.

3. Beeldinst

Stel de afbeeldingsverwante instelling in vanaf dit menu.



- **Scherppte:** Het afstembereik is van 0 tot 100.
- **Beeldaspect aanpassen:** Past de beeldverhouding aan naar **Volledig scherm**, **Punt tot punt** of **Verhouding van 1:1**.



Om deze functie te activeren, moet u het volgende doen: schakel **Snelle weergave** en **PIP/PBP** uit.

- **Ingangsbereik:** Voor toewijzen van signaalbereik met geheel zwart tot wit gepresenteerd bereik van display.
- **Blauwlichtfilter:** Pas de sterkte van het blauwlichtfilter aan.



Om deze functie te activeren, moet u het volgende doen: schakel HDR op uw apparaat uit en zorg ervoor dat Native mode is ingeschakeld.



Zie het volgende om stress op de ogen te verminderen:

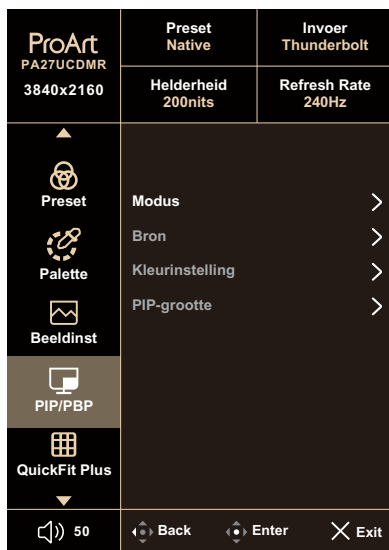
- De gebruiker moet enige tijd weggaan van het scherm als deze daar vele uren achter moet werken. Aangeraden wordt om korte pauzes te nemen (minimaal 5 minuten) na ongeveer 1 uur continu werken achter de computer. Het nemen van korte en regelmatige onderbrekingen is effectiever dan een enkele lange onderbreking.
 - Om stress en droogte van de ogen te beperken, moet de gebruiker de ogen regelmatig rust geven door naar voorwerpen in de verte te kijken.
 - Oog oefeningen kunnen helpen om stress van de ogen te beperken. Herhaal deze oefeningen vaak. Raadpleeg een arts als stress van de ogen blijft terugkeren.
Oog oefeningen:
(1) Kijk regelmatig omhoog en omlaag (2) Laat uw ogen langzaam rollen
(3) Beweeg uw ogen diagonaal.
 - Blauw licht met een hoge energie kan stress van de ogen veroorzaken evenals AMD (leeftijdsgebonden maculaire degeneratie). Blauwlichtfilter om 70 % (max.) schadelijk blauw licht te verminderen ter voorkoming van CVS (Computer-visie syndroom).
-

4. PIP/PBP

Met de PIP/PBP-menu kunt u een ander subvenster openen dat gekoppeld is vanaf een andere videobron naast het hoofdvenster van uw originele videobron.



Om deze functie te activeren, moet u het volgende doen: schakel **Snelle weergave** uit en schakel HDR op uw apparaat uit.



- **Modus:** Selecteert de functie **PIP**, **PBP**, **PBP x 3** of schakelt het uit.



Voor het schalen van beide displays naar volledig scherm in PBPO-modus, stelt u resolutie-instellingen voor beide in als 1920 x 2160 in instellingen OS-display. (En zorg ervoor dat de schaaloptie "Schalen van display onderhouden" is als u een grafische kaart van Intel gebruikt.)

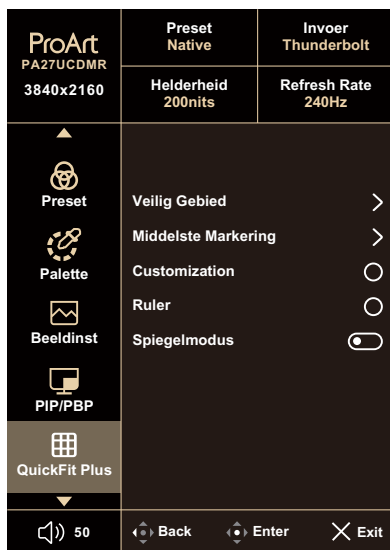
- **Bron:** Selecteert de video-ingangsbron uit **HDMI**, **DisplayPort** en **Thunderbolt**.
- **Kleurinstelling:** Selecteer kleurvoorinstelling voor hoofd- en subvensters.
- **PIP-grootte:** Stel de PIP-grootte af op **Klein**, **Gemiddeld** of **Groot** (Alleen beschikbaar voor de PIP-modus).

5. QuickFit Plus

In deze functie kunt u verschillende soorten uitlijningspatronen gebruiken.



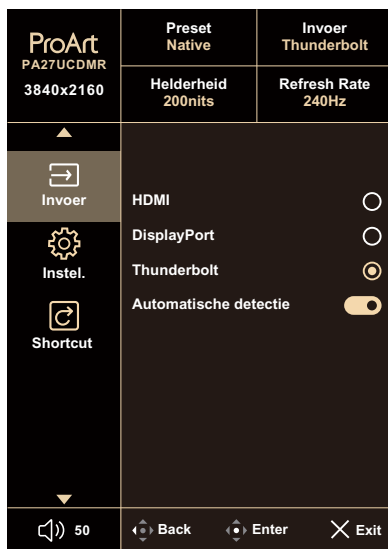
Om deze functie te activeren, moet u het volgende doen: schakel PIP/PBP uit op uw apparaat en herstel uw scherm terug naar normale positie (niet roteren).



- **Veilig Gebied:** Maken het ontwerpers en gebruikers gemakkelijk om inhoud en opmaak op een pagina te ordenen en een consequent uiterlijk te bieden. De mogelijkheden zijn: **1:1, Actie veilig, Titel veilig, 3 x 3**.
- **Middelste Markering:** Past het **Type 1, Type 2, Type 3** aan.
- **Customization:** U kunt de beeldgrootte selecteren door het verplaatsen van de (5-richtings) knop Menu omhoog/omlaag/links/rechts. U kunt langer dan 3 seconden drukken op de (5-richtings) knop Menu voor het schakelen van de metingen tussen millimeter en inch.
- **Ruler:** Dit patroon presenteert een fysieke liniaal bovenaan en links. U kunt langer dan 3 seconden drukken op de (5-richtings) knop Menu voor het schakelen van de metingen tussen metrisch en Brits.
- **Spiegelmodus:** Draai het beeld horizontaal.

6. Invoer

In deze functie kunt u uw gewenste ingangsbron selecteren.



- **Automatische detectie:** Detecteert automatisch andere actieve signalen wanneer huidige ingangssignaal inactief is.



Om deze functie te activeren, moet u het volgende doen: Stel Instellingen/ Energiebesparing in op Normaal niveau.

7. Instellingen

Stelt u in staat het systeem aan te passen.

ProArt PA27UCDMR 3840x2160	Preset Native	Invoer Thunderbolt	
	Helderheid 200nits	Refresh Rate 240Hz	
▲	▲		
Invoer	HDR-voorbeeld	<input type="checkbox"/>	
Instel.	DolbyVision	<input type="checkbox"/>	
	Snelle rendering	>	
Shortcut	Uniforme helderheid	<input type="checkbox"/>	
	Stroombesparing	>	
	OSD - instelling	>	
	Taal	>	
	Geluid	>	
▼	▼		
50	Back	Enter	Exit

- **HDR-voorbeeld:** Stelt u in staat de inhoud te bekijken die wordt bewerkt zonder HDR-fragment, zodat deze wordt weergegeven in het juiste HDR-formaat. Ondersteunt ook het streamen van inhoud rechtstreeks vanaf de camera met correcte HDR-mapping.



Wanneer de HDR-voorbeeldfunctie aan is, kunnen alleen de opties HDR PQ_P3, HDR PQ_BT.2020, HDR HLG_BT.2020 en HDR HLG_P3 worden gekozen.

- **DolbyVision:** Schakelt de DolbyVision-functie in of uit.
- **Snelle rendering:**
 - * **Tot 120Hz:** 48~120Hz.
 - * **Tot 240Hz:** 48-96Hz dubbele framerate / 96~240Hz doorvoer.
 - * **FreeSync Premium Pro:** Kan alleen worden geactiveerd binnen 48Hz~120Hz.
 - * **Native:** 48~240Hz.
 - * **Uit:** VRR en FreeSync Uit.



Om deze functie te activeren, moet u het volgende doen: schakel **PIP/PBP** uit, stel **Beeldverhouding** in op **Volledig scherm**.

- **Uniforme helderheid:** Het OLED-scherm past de maximale helderheid aan op basis van verschillende witpatroongroottes, om Uniforme helderheid in te schakelen en de schermhelderheid te corrigeren zonder beïnvloeding door het OLED APL-effect.



De Standaard-instel. voor Uniforme helderheid is Aan voor SDR-signalen en Uit voor HDR-signalen, en deze kan op elk moment worden aangepast.

- **Energiebesparing:** Specificeert de energiebesparingsinstelling.
 - * **Normaal niveau:** Stelt de USB-downstream-poorten/USB Type-C-poorten/DisplayPorts staat om externe apparaten op te laden wanneer de monitor in de energiebesparende modus gaat.
 - * **Diep niveau:** Wanneer aangesloten op een computer, stelt de upstream-poort de USB downstream-poorten in staat om apparaten op te laden. Automatische detectie wordt uitgeschakeld wanneer de monitor in de energiebesparende modus gaat.
- **OSD-instelling:**
 - * Stelt de **OSD Timeout** in van 10 tot 120 seconden.
 - * Schakelt de **DDC/CI**-functie in of uit.
 - * Past de OSD-achtergrond aan van **ondoorzichtig** naar **doorzichtig**.
 - * Schakelt de **Draai OSD autom.**-functie in of uit.



Om Draai OSD autom. te activeren, moet u het volgende doen: schakel PIP/PBP uit.

- **Taal:** U kunt kiezen uit 23 talen, waaronder Engels, Frans, Duits, Italiaans, Spaans, Nederlands, Portugees, Russisch, Tsjechisch, Kroatisch, Pools, Roemeens, Hongaars, Turks, Vereenvoudigd Chinees, Traditioneel Chinees, Japans, Koreaans, Thais, Indonesisch, Perzisch, Oekraïens, Vietnamees.
- **Geluid:**
 - * Past **Volume** aan van 0 tot 100.
 - * De audio-uitvoer **dempen** of dempen ontheffen.
 - * Selecteer audio-invoer van PIP/PBP-**bronnen**.



Om de Bron-functie te activeren, moet u het volgende doen: PIP/PBP inschakelen.

- **DisplayPort-stream:** Compatibiliteit met grafische kaart. Selecteer **DisplayPort 1.2**, **DisplayPort 1.4** of **DisplayPort 1.4 + USB 3.2** op basis van de DP-versie van de grafische kaart.

- **Vergrendeling:**
 - * **Sleutel:** Alle functietoetsen uitschakelen. Druk de 5-wegknop langer dan 5 seconden in om de toetsvergrendeling te annuleren.
 - * **Preset instelling:** Alle parameters vergrendelen en ProArt-palet uitschakelen (grijs maken).
- **Voedingsindicator:** Schakelt de led-voedingsindicator aan/uit.
- **Light Sync:** Past luminantie en kleurtemperatuur aan op basis van de omgeving.
 - * **Helderheid:** Pas de luminantie dynamisch aan op basis van omgevingslicht.
 - * **Kleurtemp.:** Pas de kleurtemperatuur dynamisch aan op basis van het omgevingslicht.
- **Screensaver:** Configureert de screensavergerelateerde instellingen. U kunt de beeldkwaliteitsproblemen met betrekking tot inbranding verbeteren wanneer het scherm gedurende een bepaalde tijd is ingeschakeld.
 - * **Nabijheidssensor:** Als de functie is ingeschakeld en het systeem detecteert de aanwezigheid van een object binnen 30 cm-90 cm niet binnen de preset tijd, zal het systeem de helderheid periodiek automatisch verlagen.



-
- De hersteltijd zou binnen 2 seconden zijn.
 - Detecteerbaarheidsvermogen en afstand zijn verschillend afhankelijk van het object en de omgeving.
 - Plaats geen voorwerpen voor de sensor (tussen 30 cm en 90 cm), omdat dit de functie van de sensor kan laten falen (foutieve inschatting dat er iemand voor staat).
-
- * **Paneelbescherming:** Deze functie integreert verschillende mechanismen uit de intelligente patenten van het paneel om de levensduur te waarborgen. De intelligente patenten zijn **Detectiebescherming, Pixelverschuiving, Screensaver, ISP en Uit-detectie**. U kunt de schuifbalk aanpassen om verschillende niveaus in te stellen, en enkele normale gedragingen zoals hieronder vermeld zullen optreden.
 1. De schermhelderheid zal automatisch afnemen wanneer er geen verandering op het scherm is.
 2. Wanneer de geaccumuleerde tijd is bereikt, wordt Uitschakeldetectie geactiveerd tijdens de Stand-bymodus of wanneer de monitor is uitgeschakeld (DC Uit). Het helpt eventuele problemen met beeldinst. te corrigeren die kunnen optreden nadat de monitor gedurende een langere periode is gebruikt. Het proces duurt ongeveer 6 minuten.



De instelling van de cumulatieve tijd voor Uit-detectie:

Uit: 24 uur.

Niveau 1: 12 uur.

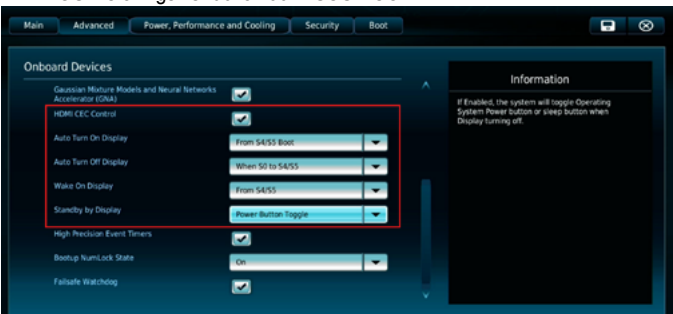
Niveau 2: 6 uur.

- * **Beeldbescherming:** Deze functie integreert verschillende mechanismen uit de intelligente patenten van het paneel om de levensduur te waarborgen. Het kan het paneel beschermen tegen mogelijke beeldkwaliteitsproblemen wanneer afbeeldingen **Multi-Logo**, **Edge Lum Average** en **Taakbalk** bevatten. U kunt de schuifbalk aanpassen om verschillende niveaus te configureren.
- **ASUS Power Sync:** Schakelt de ASUS Power Sync-functie in of uit. Om deze functie te activeren, kunt u de afstandsbediening gebruiken om het apparaat via een HDMI-poort op de monitor aan te sluiten.

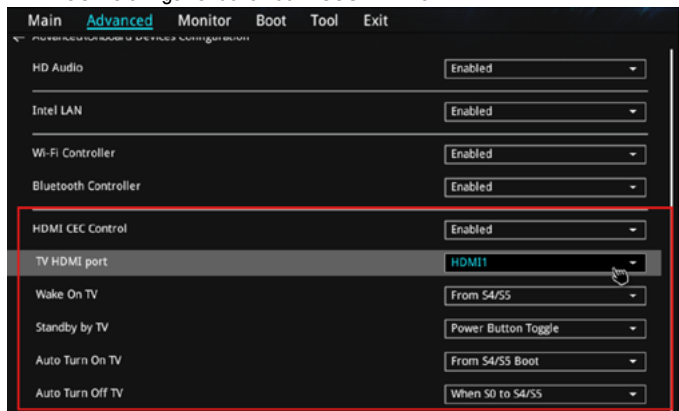
Kijk eens naar de ASUS-website om te bekijken welke apparaten compatibel zijn met deze functie.

Om het voor de monitor mogelijk te maken om de hardware in en uit te schakelen of vice versa, stelt u de BIOS van uw computer in door het volgende.

- BIOS-instellingsinstructie voor ASUS NUC:

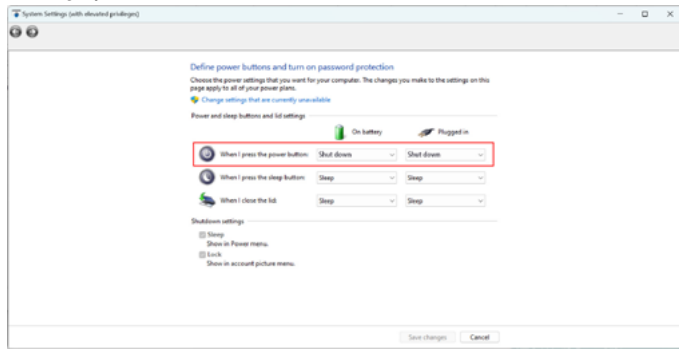


- BIOS-instellingsinstructie voor ASUS Mini PC:





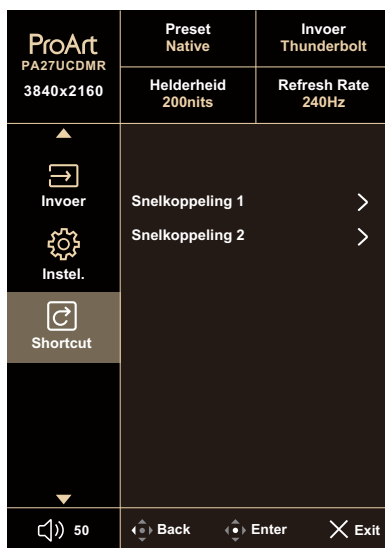
Stel de voedingsopties in zoals hieronder in Windows OS om de voedingssynchronisatie in te schakelen.



- **Informatie:** Geeft de monitorinformatie weer.
- **Reset alles:** Met "JA" kunt u de standaardinstellingen herstellen.
- **ProArt-ondersteuning:** Als u vragen hebt, neem dan contact op met ASUS via deze QR-code.

8. Snelkoppeling

Definieert de functies voor de knoppen Snelkoppeling 1 en 2.



- **Snelkoppeling 1/Snelkoppeling 2:** Selecteert een functie voor de knoppen Snelkoppeling 1 en 2.



Als een bepaalde functie is geselecteerd of geactiveerd, wordt uw snelkoppeling mogelijk niet ondersteund. Beschikbare functiekeuzes voor snelkoppeling: Blauwlichtfilter, Helderheid, P3, BT.709, EOTF (Gamma), Kleur, PIP/PBP, CAL 1, CAL 2, CAL 3.

3.2 Samenvatting specificaties

Type paneel	OLED
Paneelgrootte	26,5" (16:9) breedbeeldscherm
Max. resolutie	3840 x 2160
Pixelafstand	0,153 mm x 0,153 mm
Helderheid	SDR 250 nits (typ.), HDR 1000 nits (APL 3%)
Contrastverhouding (typ.)	1.500.000:1
Kijkhoek (H/V) CR>10	178°/178°
Beeldschermkleuren	1,07 B
Reactietijd	0,1 ms
ProArt Preset-selectie	15 preset kleurmodi
Kleurtemperatuurselectie	5 kleurtemperaturen
Analoge invoer	Nee
Digitale invoer	HDMI 2.1, Thunderbolt 4, DisplayPort
Digitale uitgang	Thunderbolt 4
Oortelefoonaansluiting	Nee
Audio-invoer	Nee
Luidspreker (ingebouwd)	3 W x 2
USB 3.2-poort	USB 3.2 Gen 2 Type-C x 1 USB 3.2 Gen 2 Type-A x 1
Kleuren	Zilver
Voedingsled	Wit (Aan)/Amber (Wachtstand)
Kantelen	+20°~ -5°
Draaipunt	+90°~ -90°
Hoogte-aanpassing	130 mm
Kensington-vergrendeling:	Ja
AC-invoerspanning	AC: 100~240 V
Voedingconsumptie	Inschakelen: 25,3 W**(Typ.), stroomverbruik in stand-by: 0,5 W, DC voeding uit: 0,3 W, AC voeding uit: 0 W
Temperatuur (in bedrijf)	0 °C~40 °C
Temperatuur (buiten bedrijf)	-20 °C~+60 °C
Afmeting (B x H x D) zonder standaard	608,9 mm x 354,0 mm x 47,4 mm
Afmeting (B x H x D) met standaard	608,9 mm x 571,8 mm x 228 mm (hoogste) 608,9 mm x 441,8 mm x 228 mm (laagste) 690 mm x 550 mm x 275 mm (verpakking)
Gewicht (schatting)	7,2 kg (netto); 4,78 kg (netto, zonder standaard); 13,8 kg (bruto)

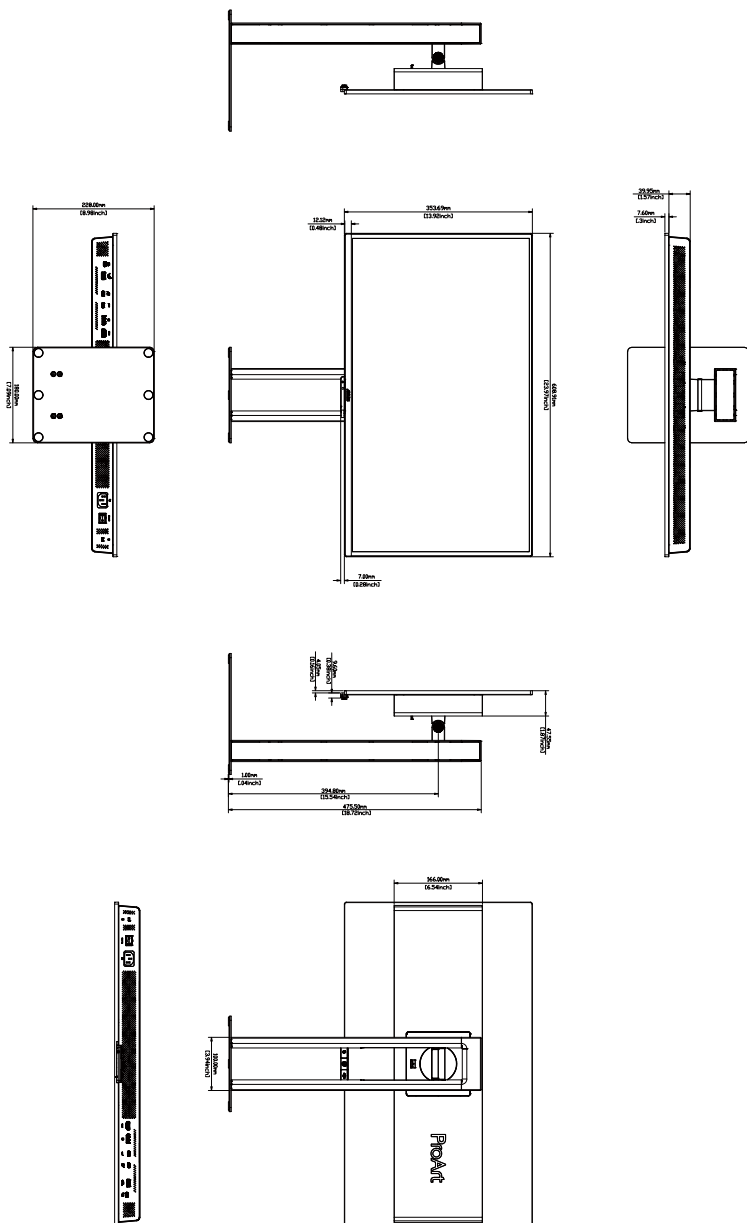
Meertalig	23 talen (Engels, Frans, Duits, Italiaans, Spaans, Nederlands, Portugees, Russisch, Tsjechisch, Kroatisch, Pools, Roemeens, Hongaars, Turks, Vereenvoudigd Chinees, Traditioneel Chinees, Japans, Koreaans, Thai, Indonesisch, Perzisch, Oekraïens, Vietnamees)
Accessoires	Snelstartgids, garantiebewijs, netsnoer, DisplayPort-kabel, USB-C-naar-C-kabel, Passieve Thunderbolt 4 40G-kabel, kleurkalibratierapport
Naleving en normen	cTUVus, FCC, ICES-3, EPEAT Gold, CB, CE, ErP, WEEE, EU Energy, ISO 9241-307, UkrSEPRO, CU, CCC, CEL, BSMI, RCM, VCCI, PSE, PC Recycle, J-MOSS, KC, KCC, KMEPS, ANZ MEPS, PSB, Vietnam Energy, Ukraine Energy, Energy Star®, RoHs, CEC, Windows 10/11 WHQL, TÜV Flicker Free, TÜV Low Blue Light, VESA DisplayHDR True Black 400, TCO, AMD FreeSync Premium Pro

***Specificaties zijn onderhevig aan wijzigingen zonder voorafgaande kennisgeving.**


****Voedingconsumptie in de Aan-modus zoals gedefinieerd in Energy Star 8.0-versie.**

3.3 Afmetingen omtrek

ASUS PA27UCDMR Outline Dimension
 *Unit: mm(inch)



3.4 Probleemoplossing (Veelgestelde vragen)

Probleem	Mogelijke oplossing
Stroom-LED brandt niet	<ul style="list-style-type: none">• Druk op de knop  om te controleren of de monitor aan staat.• Controleer of de stroomkabel goed is aangesloten op de monitor en de netvoeding.• Controleer of de voedingsschakelaar is INGESCHAKELD.
De stroom-LED brandt amberkleurig en er is geen schermbeeld	<ul style="list-style-type: none">• Controleer of de monitor en de computer aan staan.• Controleer of de signaalkabel goed is aangesloten op de monitor en de computer.• Controleer de signaalkabel op gebogen pennen.• Sluit de computer aan op een andere beschikbare monitor en controleer of de computer goed werkt.
Het schermbeeld is te licht of te donker	<ul style="list-style-type: none">• Stem de instellingen van het Contrast en de Helderheid af via OSD.
Het beeld beweegt of een golfpatroon is aanwezig in het beeld	<ul style="list-style-type: none">• Controleer of de signaalkabel goed is aangesloten op de monitor en de computer.• Verwijder elektrische apparatuur die de elektrische interferentie kunnen veroorzaken.
Het schermbeeld heeft verkeerde kleuren (wit ziet er niet uit als wit)	<ul style="list-style-type: none">• Controleer de signaalkabel op gebogen pennen.• Voer Reset alles uit via het OSD.• Stem de R/G/B-kleurinstellingen af of selecteer de kleur via OSD.
Geen geluid of zacht geluid	<ul style="list-style-type: none">• Controleer of de HDMI/DisplayPort/USB Type C-kabel goed is aangesloten op de monitor en de computer.• Pas de volume-instellingen van zowel uw monitor als het HDMI/DisplayPort/USB Type C-apparaat aan.• Controleer of het stuurprogramma van de geluidskaart van de computer goed is geïnstalleerd en geactiveerd.

3.5 Ondersteunde bedieningsmodi

Resolutie	Verticale frequentie (Hz)	Horizontale frequentie (KHz)	Pixel (MHz)	Opmerking
640 x 480	59,94(N)	31,469(N)	25,175	
640 x 480	75(N)	37,5(N)	31,5	
800 x 600	60,317(P)	37,879(P)	40	
800 x 600	75(P)	46,875(P)	49,5	
1024 x 768	60,004(N)	48,363(N)	65	
1024 x 768	75,029(P)	60,023(P)	78,75	
1280 x 960	60(P)	60(P)	108	
1280 x 1024	60,02(P)	63,981(P)	108	
1280 x 720	60(P)	45(P)	74,25	
1600 x 1200	60(P)	75(P)	162	
1920 x 1080	60(P)	67,5(P)	148,5	
3840 x 2160 (Verminderd wissen)	60(N)	133,32(P)	533,28	
2560 x 1440 (Verminderd wissen)	120(N)	182,996(P)	497,75	
2560 x 1440 (Verminderd wissen)	60(N)	88,787(P)	241,5	
3840 x 2160 (Verminderd wissen)	240(N)	582,96(P)	2331,84	
3840 x 2160 (Verminderd wissen)	60(N)	133,125(P)	532,5	
3840 x 2160 (Verminderd wissen)	60(N)	133,14(P)	532,56	
3840 x 2160 (Verminderd wissen)	30(N)	65,625(P)	262,5	
3840 x 2160	24(N)	52,375(P)	209,5	
3840 x 2160	120(N)	270,023(P)	1188,1	
3840 x 2160 (Verminderd wissen)	240(N)	582,969(P)	2462,46	
3280x2048	59,981(N)	126,381(P)	434,75	Alleen DICOM
2560x2048	59,98(N)	94,769(P)	209,75	Alleen DICOM
2048x1536	59,98(N)	126,379(P)	343,75	Alleen DICOM
1920 x 2160 (Verminderd wissen)	60(N)	133,293(P)	277,25	Alleen PBP
1920 x 2160	120(P)	274,399(N)	570,75	Alleen PBP
1920 x 2160 (Verminderd wissen)	240(N)	582,947(P)	1212,53	Alleen PBP

"P" / "N" staat voor "Positieve" / "Negatieve" polariteit van binnenkomende H-sync/V-sync (ingangstiming).

Wanneer de monitor in de videomodus werkt (d.w.z. dat er geen gegevens worden weergegeven), moeten de volgende HD-modi worden ondersteund naast de video met standaard definitie.

Resolutie	Verticale frequentie (Hz)	Horizontale frequentie (KHz)
3840 x 2160(P)	120	270
	100	225
	60	135
	50	112,5
	30	67,5
	25	56,25
	24	54
1920 x 1080(P)	120	135
	100	112,5
	60	67,5
	50	56,25
	30	33,75
	25	28,125
	24	27
1280 x 720(P)	60	45
	50	37,5
720 x 576(P)	50	31,25
720 x 480(P)	59,94	31,469
640 x 480(P)	59,94	31,469
1920 x 1080i	60	33,75
	50	28,125
720(1440) x 480i	59,94	15,734
720(1440) x 576i	50	15,625

ASUS