



ROG STRIX OLED XG27AQMGR

GEBRUIKSHANDLEIDING

ASUS

Inhoudsopgave

Opmerkingen.....	iii
Veiligheidsinformatie.....	v
Onderhoud en reiniging	ix
Terugneemdienst.....	x
1.1 Welkom	1-1
1.2 Inhoud van verpakking.....	1-1
1.3 De monitor monteren.....	1-2
1.4 Sluit de kabels aan.....	1-3
1.4.1 Achterzijde van de OLED-monitor	1-3
1.5 Inleiding tot de monitor	1-4
1.5.1 De bedieningsknoppen gebruiken	1-4
1.5.2 GameVisual-functie.....	1-5
2.1 De monitor afstellen.....	2-1
2.2 Afmetingen omtrek	2-2
2.3 De arm/voet ontkoppelen (voor VESA-wandbevestiging).....	2-3
3.1 OSD (On-Screen Display) menu	3-1
3.1.1 Opnieuw configureren.....	3-1
3.1.2 Kennismaken met de OSD-functie.....	3-2
3.2 Aura Sync	3-15
3.3 Specificaties	3-16
3.4 Probleemoplossing (Veelgestelde vragen).....	3-17
3.5 Ondersteunde timinglijst.....	3-18

Copyright © 2025 ASUSTeK COMPUTER INC. Alle rechten voorbehouden.

Geen enkel deel van deze handleiding, waaronder de producten en software die hierin worden beschreven, mogen worden gereproduceerd, overgedragen, getranscribeerd, opgeslagen in een opslagsysteem of vertaald in enige taal en in enige vorm of met enige middelen, met uitzondering van de documentatie die door de aankoper wordt opgeslagen voor back-updoeleinden, zonder de uitdrukkelijke schriftelijke toestemming van ASUSTeK COMPUTER INC. ("ASUS").

De productgarantie of -dienstverlening zal niet worden verlengd indien: (1) het product is gerepareerd of gewijzigd, tenzij een dergelijke reparatie of wijziging schriftelijk is goedgekeurd door ASUS; of (2) het serienummer van het product vervormd is of ontbreekt.

ASUS LEVERT DEZE HANDLEIDING "AS IS" ZONDER GARANTIE VAN ENIG SOORT, EXPLICIET OF IMPLICIET, WAARONDER MAAR NIET BEPERKT TOT DE IMPLICIETE GARANTIES OF OMSTANDIGHEDEN VAN VERKOOPBAARHEID OF GESCHIKTHEID VOOR EEN SPECIFIEK DOEL. IN GEEN GEVAL ZAL ASUS, DIENS DIRECTEURS, MANAGERS, WERKNEMERS OF AGENTEN AANSPRAKELIJK ZIJN VOOR ENIGE INDIRECTE, SPECIALE, INCIDENTELE SCHADE OF GEVOLGSCHADE (WAARONDER SCHADE DOOR GEDERFDE WINST, GEMISTE OPDRACHTEN, VERLIES VAN GEBRUIK OF GEGEVENS, ONDERBREKING VAN DE WERKZAAMHEDEN EN DERGELIJKE), ZELFS ALS ASUS OP DE HOOGTE IS GEBRACHT OVER DE MOGELIJKHEID VAN DAT DERGELIJKE SCHADE KAN ONTSTAAN DOOR ENIG DEFECT OF FOUT IN DEZE HANDLEIDING OF PRODUCT.

SPECIFICATIES EN INFORMATIE IN DEZE HANDLEIDING WORDEN ALLEEN TER INFORMATIE VERSCHAFT EN ZIJN ONDERHEVIG AAN VERANDERING OP ENIG TIJDSTIP ZONDER VOORAFGAANDE VERWITTING EN MOGEN NIET WORDEN GEZIEN ALS EEN VERPLICHTING DOOR ASUS. ASUS NEEMT GEEN VERANTWOORDELIJKHEID OF AANSPRAKELIJKHEID VOOR ENIGE FOUTEN OF ONJUISTHEDEN DIE KUNNEN OPTREDEN IN DEZE HANDLEIDING, WAARONDER IN DE PRODUCTEN EN SOFTWARE DIE HIERIN WORDEN BESCHREVEN.

De product- en bedrijfsnamen die in deze handleiding voorkomen, kunnen al dan niet gedeponeerde handelsmerken zijn of auteursrechten hebben van hun respectievelijke bedrijven en worden enkel gebruikt ter identificatie of als uitleg en in het voordeel van de eigenaren, zonder inbreuk erop te maken.

Opmerkingen

Kennisgeving van Federal Communications Commission

Dit apparaat voldoet aan Deel 15 van de FCC-voorschriften. Bediening ervan dient te geschieden conform de volgende twee voorwaarden:

- Dit apparaat mag geen schadelijke interferentie veroorzaken.
- Dit apparaat moet alle ontvangen interferentie accepteren, waaronder interferentie die een ongewenste werking kan veroorzaken.

Dit apparaat is getest en voldoet aan de beperkingen voor een digitaal apparaat klasse B, volgens deel 15 van de FCC-regels. Deze beperkingen zijn opgesteld om een redelijke bescherming te bieden tegen schadelijke interferentie in een residentiële installatie. Dit apparaat genereert, gebruikt en kan radiofrequentie-energie uitstralen en, indien niet geïnstalleerd en gebruikt volgens de instructies, kan schadelijke interferentie veroorzaken bij radiocommunicatie. Er kan echter geen garantie worden gegeven dat er geen interferentie zal optreden in een specifieke installatie. Als deze apparatuur wel nadelige storing veroorzaakt bij radio- of televisieontvangst (u kunt dit vaststellen door de apparatuur uit en aan te zetten), moet de gebruiker de storing proberen te verhelpen door een of meer van de volgende maatregelen te treffen:

- Verdraai of verplaats de ontvangstantenne.
- Vergroot de afstand tussen de apparatuur en de ontvanger.
- Sluit de apparatuur aan op een ander circuit dan dat waar de ontvanger op is aangesloten.
- Raadpleeg de dealer of een ervaren radio/tv-technicus voor ondersteuning.



Het gebruik van afgeschermd kabel voor het aansluiten van de monitor op de grafische kaart is verplicht om te voldoen aan de FCC-regels. Veranderingen of aanpassingen aan dit apparaat, die niet uitdrukkelijk toegestaan zijn door de regulerende instanties kunnen de gebruikersbevoegdheid ongeldig maken.

Verklaring van Canadian Department of Communications

Dit digitale apparaat overschrijdt de limieten van Klasse B niet voor emissies van radioruis van digitale apparatuur, zoals beschreven in de Radio Interference Regulations van het Canadian Department of Communications.

Dit Klasse B digitale apparaat voldoet aan de Canadese ICES-003.

Dit digitaal apparaat van Klasse B voldoet aan alle vereisten van de Canadese voorschriften voor storingsveroorzakende apparatuur.

Cet appareil numérique de la classe B respecte toutes les exigences du Règlement sur le matériel brouiller du Canada.

Conformiteitsverklaring

Dit apparaat voldoet aan de vereisten als uiteen gezet in de Richtlijn van de Raad betreffende de Aanpassing van de Wetgeving van de Lidstaten met betrekking tot Elektromagnetische Compatibiliteit (2014/30/EU), Laagspanningsrichtlijn (2014/35/EU), REGLEMENTERING 2024/1781 en RoHS-richtlijn (2011/65/EU). Dit product is getest en in overeenstemming bevonden met de geharmoniseerde normen voor IT-apparatuur, gepubliceerd onder Richtlijnen van Publicatieblad van de Europese Unie.

Verklaring WEEE-symbolen

Dit symbool op het product of op de verpakking geeft aan dat dit product niet mag worden weggegooid bij uw andere huishoudelijke afval. In plaats daarvan is het uw verantwoordelijkheid om uw afgedankte apparatuur te verwijderen door het te overhandigen aan een aangewezen inzamelpunt voor de recycling van afgedankte elektrische en elektronische apparatuur. De afzonderlijke inzameling en recycling van uw afgedankte apparatuur op het moment van verwijderen zal helpen bij het behoud van natuurlijke hulpbronnen en zal zorgen dat het wordt gerecycled op een manier die de volksgezondheid en het milieu beschermt. Voor meer informatie over waar u uw afgedankte apparatuur kunt inleveren voor recycling, neemt u contact op met uw lokale gemeente, uw service voor verwijdering van huishoudelijk afval of de winkel waar u het product hebt aangeschaft.



De monitor gebruik een paneel met weinig blauw licht en is in overeenstemming met oplossing van TÜV Rheinland voor hardware met weinig blauw licht bij reset naar fabriekswaarden/standaard instellingsmodus.

TÜV Rheinland-certificering voor flikkervrij.

Dit product om vast te stellen of het scherm zichtbare en onzichtbare flikker produceert voor het menselijk oog en daardoor zorgt voor vermoeide ogen voor de gebruiker.

Veiligheidsinformatie

- Alle documentatie die bij de verpakking is geleverd zorgvuldig doorlezen, alvorens de monitor in te stellen.
- De monitor niet blootstellen aan regen of vocht om gevaar op brand of schokken te vermijden.
- Probeer de monitorkast nooit te openen. De gevaarlijke hoge spanningen in de monitor kunnen ernstig lichamelijk letsel tot gevolg hebben.
- Als de stroomtoevoer defect is, deze niet zelf proberen te repareren. Neem contact op met een bevoegde onderhoudstechnicus of uw verkooppunt.
- Controleer, alvorens het product te gaan gebruiken, of alle kabels goed zijn aangesloten en of de stroomkabels niet beschadigd zijn. Neem direct contact op met uw dealer als u enige schade waarneemt.
- Gleuven en openingen aan de achterzijde en bovenzijde van de behuizing dienen voor de ventilatie. Deze openingen niet blokeren. Dit product nooit in de buurt of op een verwarming of warmtebron plaatsen, tenzij er een juiste ventilatie is voorzien.
- De monitor mag alleen worden gebruikt op een type stroombron dat wordt weergegeven op het etiket. Raadpleeg uw dealer of uw lokale elektriciteitsbedrijf, indien u niet zeker bent van het stroomtype bij u thuis.
- Gebruik de juiste stroomstekker die voldoet aan uw lokale voedingsnorm.
- De stroomstrips en de verlengkabels niet overbelasten. Overbelasting kan leiden tot brand of elektrische schokken.
- Vermijd stof, vocht en temperatuurpieken. Plaats de monitor niet in een gebied dat nat kan worden. Plaats de monitor op een stabiele ondergrond.
- Ontkoppel de eenheid tijdens onweer of als deze gedurende een langere periode niet zal worden gebruikt. Dit beschermt de monitor tegen schade door stroomstoten.
- Duw nooit objecten of mors nooit enige vloeistof in de openingen van de monitorkast.
- Voor een goede werking dient u de monitor alleen te gebruiken met UL-vermelde computers met correct geconfigureerde aansluitpunten die zijn gemarkeerd tussen 100 - 240 V wisselstroom.
- Het stopcontact moet zich in de buurt van het apparaat bevinden en moet makkelijk te bereiken zijn.
- Eem contact op met een bevoegde onderhoudstechnicus bij technische problemen met de monitor.
- Zorg voor een aardaansluiting voordat u de stekker in het stopcontact steekt. Als u de aardverbinding verbreekt, moet u dat doen nadat u de stekker uit het stopcontact hebt getrokken.

- Bevestig dat het distributiesysteem in de gebouwinstallatie zal voorzien in de circuitonderbreker met specificatie voor 120/240V 20 A (maximum).
- Indien het is uitgerust met een bevestigingsstekker met 3 pennen aan het stroomsnoer, sluit u het snoer aan op een geaard stopcontact met 3 pennen. Schakel de aardpen van het stroomsnoer niet uit, bijvoorbeeld door het bevestigen van een adapter met 2 pennen. De pool voor de aarding is een belangrijke veiligheidsfunctie.

Stabiliteitsgevaar

- Het product kan vallen met ernstig lichamelijk letsel of de dood als gevolg. Om letsel te voorkomen, moet dit product stevig worden bevestigd aan de vloer/wand overeenkomstig de installatie-instructies.
- Een product kan vallen met ernstig lichamelijk letsel of de dood als gevolg. Veel letsel, vooral bij kinderen, kan worden vermeden door het nemen van eenvoudige voorzorgsmaatregelen, zoals:
- Gebruik **ALTIJD** kasten of standaarden of installatiemethoden die worden aanbevolen door de fabrikant van de productset.
- Gebruik **ALTIJD** meubilair dat het product veilig kan ondersteunen.
- Zorg er **ALTIJD** voor dat het product niet over de rand van het ondersteunende meubilair hangt.
- Leer kinderen **ALTIJD** over de gevaren van het op meubilair klimmen om bij het product of de bedieningen ervan te komen.
- Leg snoeren en kabels die zijn aangesloten op uw product **ALTIJD** zo dat er niet over gestruikeld kan worden en dat er niet aan getrokken of niet vastgepakt kunnen worden.
- Plaats een product **NOOIT** op een onstabiele locatie.
- Plaats het product **NOOIT** op groot meubilair (bijvoorbeeld een kast of boekenkast) zonder zowel het meubilair als het product aan een geschikte ondersteuning te verankeren.
- Plaats het product **NOOIT** op een doek of andere materialen die geplaatst kunnen zijn tussen het product en het ondersteunende meubilair.
- Plaats **NOOIT** items die kinderen kunnen verleiden om te klimmen, zoals speelgoed en afstandsbedieningen, bovenop het product of meubilair waarop het product is geplaatst.
- Als het bestaande product bewaard en verplaatst gaat worden, moeten dezelfde overwegingen als hierboven worden toegepast.

ASUS CONTACT INFORMATION

ASUSTeK Computer Inc.	ASUS Computer International (America)	ASUS Computer GmbH (Germany and Austria)
Address 1F., No. 15, Lide Rd., Beitou Dist., Taipei City 112, Taiwan	Address 48720 Kato Rd, Fremont, CA 94538, USA	Address Harkortstr. 21-23 D-40880 Ratingen, Germany
Telephone +886-2-2894-3447	Telephone +1-510-739-3777	Telephone +49-1805-010920
Fax +886-2-2894-7798	Fax +1-510-608-4555	Website http://www.asus.de/
E-mail info@asus.com.tw	Website http://usa.asus.com/	Online Contact http://www.asus.de/sales
Website http://www.asus.com.tw		
Technical Support	Technical Support	Technical Support
Telephone +86-21-38429911	Telephone +1-812-282-2787 (English Only)	Telephone +49-1805-010923
	Telephone +1-905-370-2787 (French Only)	Support Fax +49-2102-959911
	Online Support http://support.asus.com/	Online Support http://support.asus.com/

WAARSCHUWING

Gebruik van andere dan de opgegeven hoofd- of oortelefoons, kan leiden tot gehoorverlies vanwege overmatige geluidsdruk.

Overmatige geluidsdruk van oortelefoons en hoofdtelefoons kan leiden tot gehoorverlies. Afstelling van de equalizer op maximaal verhoogt de uitgangsspanning van de oortelefoons en hoofdtelefoons en daardoor het geluidsdrukniveau.

Gooi elektrische apparaten niet weg als ongesorteerd huishoudelijk afval; gebruik aparte inzamelingsvoorzieningen.

Neem contact op met uw lokale overheid voor informatie met betrekking tot de beschikbare inzamelingsystemen.

Als elektrische apparaten worden weggegooid op stortplaatsen, kunnen gevaarlijke stoffen in het grondwater lekken en in de voedselketen komen, met schade aan uw gezondheid en welzijn als gevolg.

Bij het vervangen van oude apparaten door nieuwe, is de verkoper wettelijk verplicht om uw oude apparaat terug te nemen voor verwijdering, ten minste gratis.

Verklaring Beperking van gevaarlijke stoffen (India)

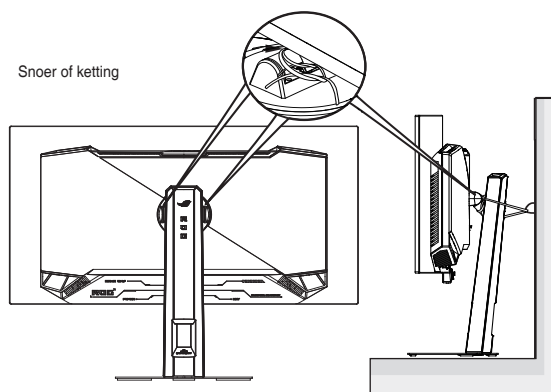
Dit product voldoet aan de "India E-Waste (Management) Regels, 2016" en verbiedt het gebruik van lood, kwik, hexavalent chroom, polygebromineerde bifenyleen (PBBs) en polygebromineerde difenyleenethers (PBDEs) in hogere concentraties dan 0,1 % van het gewicht van homogene materialen en 0,01 % op gewicht van homogene materialen voor cadmium, behalve voor uitzonderingen opgenomen in Schema 2 van de Regel.

HDMITM
HIGH-DEFINITION MULTIMEDIA INTERFACE

EAC

Voorkom kantelen

Bij het gebruik van de display, maakt u de LCD vast aan een wand met gebruik van een snoer of ketting die het gewicht van de monitor kan ondersteunen, om zo te voorkomen dat de monitor valt.



- Het display-ontwerp kan afwijken van het geïllustreerde ontwerp.
- Installeren moet worden uitgevoerd door een gekwalificeerde technicus, en neem contact op met uw leverancier voor meer informatie.
- Voor modellen met een netto gewicht van ≥ 7 kg. Selecteer de geschikte manier om kantelen te voorkomen.
- Gebruik de methode hierboven om het snoer of de ketting aan de standaard te binden en het vervolgens te bevestigen aan de wand.

Onderhoud en reiniging

- Voordat u de monitor optilt of verplaatst, is het beter om alle kables en de stroomkabel te ontkoppelen. Volg de juiste heftechnieken bij het plaatsen van de monitor. Pak de randen van de monitor beet wanneer u de monitor optilt of draagt. Til het scherm niet op aan de voet of de kabel.
- Reinigen. Schakel uw monitor uit en haal de stroomkabel uit het stopcontact. Reinig het oppervlak van de monitor met een pluisvrije, niet schurende doek. Hardnekkige vlekken kunnen worden verwijderd met een doek bevochtigd in een mild reinigingsmiddel.
- Vermijd het gebruik van een reinigingsmiddel met alcohol of aceton. Gebruik een reinigingsmiddel bestemd voor gebruik met een LCD-scherm. Sproei het reinigingsmiddel nooit direct op het scherm, omdat het dan in de monitor kan lekken en een elektrische schok kan veroorzaken.



Dit symbool met doorgekruiste afvalbak geeft aan dat het product (elektrische, elektronische apparatuur en kwikhoudende knoopcelbatterij) niet bij het huishoudelijk afval mag worden weggegooid. Volg de plaatselijke richtlijnen voor de afvalverwerking van elektronische producten.

AEEE yönetmeliğine uygundur

De volgende symptomen zijn normaal bij de monitor:

- Door de aard van het fluorescerende licht kan het scherm flikkeren tijdens het eerste gebruik. Zet de stroomschakelaar uit en vervolgens weer aan, zodat de monitor niet meer flikkert.
- De helderheid op het scherm kan iets ongelijk zijn, afhankelijk van het bureaubladpatroon dat u gebruikt.
- Als hetzelfde beeld uren achtereen wordt weergegeven, kan er een nabeeld van het vorige scherm achterblijven op het scherm nadat het beeld is veranderd. Het scherm zal langzaam herstellen of u kunt de stroomschakelaar uren uitschakelen.
- Als het scherm zwart wordt, gaat knipperen of niet meer verlicht kan worden, dient u contact op te nemen met uw dealer of het onderhoudscentrum om dit op te lossen. Het scherm niet zelf repareren!

Gebruikte conventies in deze handleiding



WAARSCHUWING: Informatie om letsel te voorkomen bij uzelf bij het uitvoeren van een taak.



OPGELET: Informatie om schade te voorkomen aan componenten bij het uitvoeren van een taak.



BELANGRIJK: Informatie die u **MOET** opvolgen om een taak te voltooien.



OPMERKING: Tips een aanvullende informatie als hulpmiddel bij het voltooien van een taak.

Waar kunt u meer informatie vinden

Raadpleeg de volgende bronnen voor aanvullende informatie en product- en softwarebijwerkingen.

1. **ASUS websites**

De wereldwijde ASUS websites bieden bijgewerkte informatie over de hardware- en softwareproducten van ASUS. Raadpleeg <http://www.asus.com>

2. **Optionele documentatie**

Uw productverpakking kan aanvullende documentatie bevatten die door uw dealer kunnen zijn toegevoegd. Deze documenten vormen geen onderdeel van de standaardverpakking.

3. **Bescherm uw ogen met monitors van ASUS-OOGVERZORGING**

De meest recente ASUS-monitors hebben exclusieve Blauwlichtfilter en Flickervrije technologieën om uw ogen gezond te houden in de digitale wereld van vandaag de dag. Raadpleeg https://www.asus.com/Microsite/display/eye_care_technology/

4. **Over Flicker:**

https://www.asus.com/Microsite/display/eye_care_technology/

5. **Over Weinig blauw licht:**

<https://www.asus.com/us/support/FAQ/1009742/>

Terugneemdienst

Het ASUS recycling en terugneemprogramma is een gevolg van onze toewijding aan de hoogste normen voor milieubescherming. We geloven in het leveren van oplossingen voor onze klanten zodat deze onze producten, batterijen en andere onderdelen op een verantwoorde wijze kunnen recycleren, evenals de verpakkingsmaterialen.

Ga naar <http://csr.asus.com/english/Takeback.htm> voor details over recycle-informatie in verschillende regio's.

1.1 Welkom

Hartelijk dank voor het aanschaffen van de ASUS® OLED Gaming-monitor!

De meest recente OLED-breedbeeldmonitor van ASUS biedt een scherpere, bredere en helderdere weergave, evenals een reeks kenmerken die uw kijkervaring verruimen.

Met deze kenmerken kunt u genieten van het gemak en de geweldige visuele ervaring die de monitor u geeft!

1.2 Inhoud van verpakking

Controleer of de volgende items aanwezig zijn in de verpakking:

- ✓ OLED-monitor
- ✓ Monitorstandaard
- ✓ Monitorvoet
- ✓ Snelle gebruikshandleiding
- ✓ Garantiekaart
- ✓ Voedingskabel
- ✓ DP-kabel
- ✓ HDMI-kabel (optioneel)
- ✓ USB Type B naar A-Kabel
- ✓ ROG-wandmontageset
- ✓ ROG-sticker
- ✓ ROG-tas
- ✓ Microvezeldoek
- ✓ Reinigingskaart



-
- Neem direct contact op met uw verkooppunt als enige van de bovenstaande items is beschadigd of ontbreken.
-

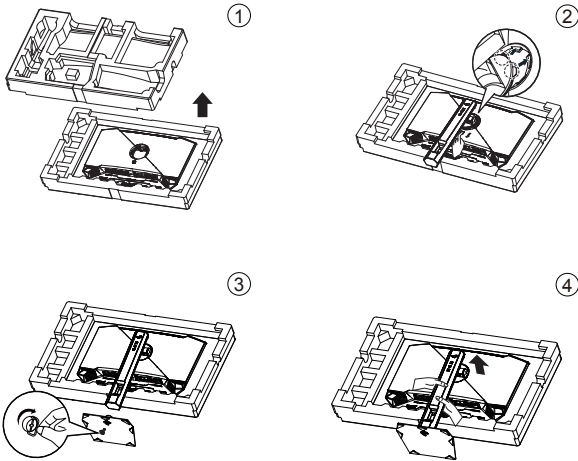
1.3 De monitor monteren

Zo zet u de monitor in elkaar:



- We adviseren om tijdens de montage van de monitor arm/voet de monitor in zijn EPS (Expanded Polystyrene) verpakking te houden.
-

1. Haal alle accessoires uit de EPS.
2. Lijn de standaard uit op het compartiment en installeer deze op de achterkant van de monitor.
3. Lijn uit en installeer de voet op de standaard. Maak vervolgens de voet aan de standaard vast door de meegeleverde schroef aan te draaien.
4. Haal de monitor uit de onderste EPS.

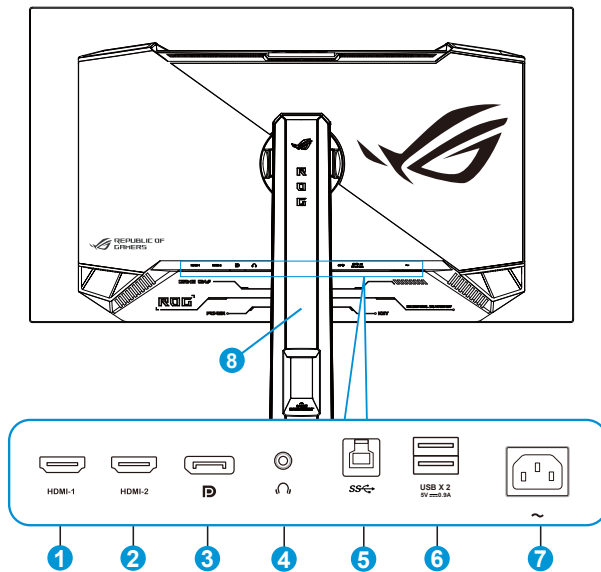


- Houd niet vast aan het paneel. Wij raden aan om de monitorstandaard vast te pakken om de monitor op te pakken.
 - Standaard schroefgrootte: M6 x 15 mm
-

*Pas de monitor aan op de hoek die het meest comfortabel is voor u.

1.4 Sluit de kabels aan

1.4.1 Achterzijde van de OLED-monitor

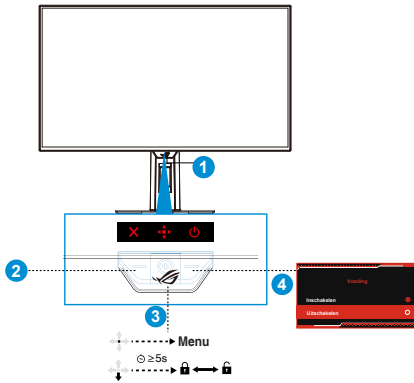


1. HDMI-1-poort
2. HDMI-2-poort
3. DisplayPort
4. Koptelefoonuitgang
5. USB 3.2 Gen 1 Type-B-poort
6. USB 3.2 Gen 1 Type-A-poort
7. AC-IN-poort
8. Kensington-slot

1.5 Inleiding tot de monitor

1.5.1 De bedieningsknoppen gebruiken

Gebruik de bedieningsknop achterop de monitor om de monitorinstellingen aan te passen.



1. Voedingsindicator:

- De kleurendefinitie van de voedingsindicator staat in de onderstaande tabel.

Status	Beschrijving
Rood	Aan
Amberkleurig	Stand-by-modus
Oranje knipperend	Pixelreiniging
Uit	Uit

- Neo-nabijheidssensor: Meet de afstand tussen de gebruiker en de monitor.

2. Knop Sluiten:

- Wanneer het OSD-menu is ingeschakeld, drukt u voor afsluiten van het OSD-menu.

3. (5-richtingsknop):

- Druk op deze knop om het OSD-menu in te schakelen.
- Verlaagt/verhoogt de waarden of verplaatst uw selectie omhoog/omlaag/naar links/naar rechts.

4. Voedingsknop:

- Druk op deze knop om de monitor uit te schakelen. Druk op een knop om de monitor in te schakelen.



- Voor het wijzigen van de sneltoetsfunctie gaat u naar het menu **MyFavorite > Shortcut**.

1.5.2 GameVisual-functie

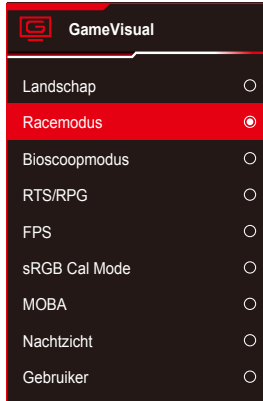
De GameVisual-functie helpt u om gemakkelijk te kiezen uit verschillende afbeeldingsmodi.


Voor activeren van GameVisual:

1. Druk op de GameVisual-sneltoets. De knop  omhoog is standaard ingesteld als de GameVisual-sneltoets.
Voor het wijzigen van de sneltoetsfunctie gaat u naar het menu **MyFavorite > Shortcut**.
2. Verplaats de knop  omhoog/omlaag om te kiezen uit verschillende modi.
 - **Landschap:** Dit is de beste keuze voor het weergeven van landschapsfoto's of -films met de GameVisual™-videoverbeteringstechnologie.
 - **Racemodus:** Dit is de beste keuze voor het spelen van racegames met de GameVisual™ Video Intelligence Technology en voor documenten bewerken. In deze modus wordt gereduceerde ingangsvertraging toegepast (door pass FRC).
 - **Bioscoopmodus:** Dit is de beste keuze voor het bekijken van generieke films en films met de GameVisual™ Video Intelligence Technology.
 - **RTS/RPG:** Dit is de beste keuze voor spelen van generieke spellen en Real-Time Strategy(RTS)/Role-Playing Game(RPG) spellen met GameVisual™ Video Intelligence Technology.
 - **FPS:** Dit is de beste keuze voor spelen van spellen in een donkere omgeving, films bekijken en het spelen van FPS-games met de GameVisual™ Video Intelligence Technology.
 - **sRGB Cal Mode:** Dit is de beste keuze voor het weergeven van foto's en afbeeldingen van pc's.
 - **MOBA:** Dit is de beste keuze voor Multiplayer Online Battle Arena (MOBA)-spellen met de GameVisual™ Video Intelligence Technology.
 - **Nachtzicht:** Dit is de beste keuze voor spelen bij donkere omgeving met de GameVisual™-videoverbeteringstechnologie.
 - **Gebruikersmodus:** in het menu Kleur zijn nog meer items aanpasbaar.



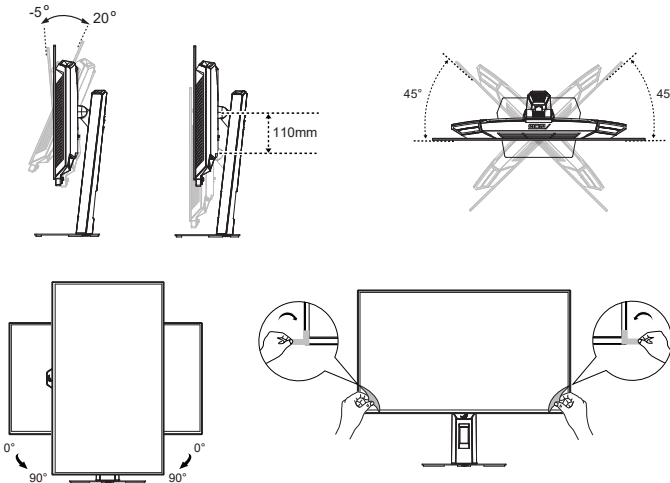
- In de sRGB Cal Mode kunnen de functies Contrast en Kleur niet door de gebruiker worden geconfigureerd.
- In de MOBA kunnen de functies Kleurverzadiging, VividPixel en Zes assen Verzadiging niet door de gebruiker worden geconfigureerd.



3. Druk op de knop  om de selectie te bevestigen.

2.1 De monitor afstellen

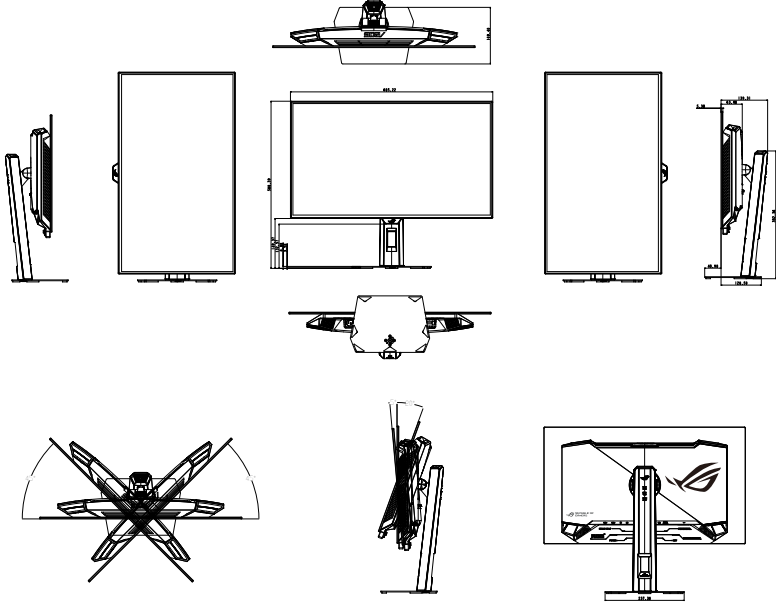
- Verwijder de beschermfolie van het scherm met behulp van het scheurlipje.
- Voor een optimale weergave, raden wij aan dat u naar de volledige voorzijde van de monitor kijkt en de monitor op de hoek afstemt die het meest comfortabel is voor u.
- Houd de voet vast om te voorkomen dat de monitor valt bij het wijzigen van de hoek.
- Pas de monitor aan en volg de afbeeldingen voor de meest comfortabele weergave voor u.



Het is normaal dat de monitor een weinig schudt terwijl u de kijkhoek aanpast.

2.2 Afmetingen omtrek

Eenheid: mm



2.3 De arm/voet ontkoppelen (voor VESA-wandbevestiging)

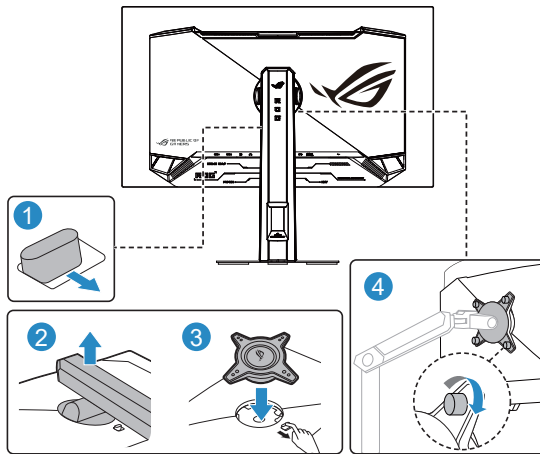


- Wij raden aan dat u het tafelloppervlak afdekt met een zachte doek om schade aan de monitor te voorkomen.

Het afneembare voetstuk van deze monitor is speciaal ontworpen voor VESA-wandmontage.

De arm/voet afnemen

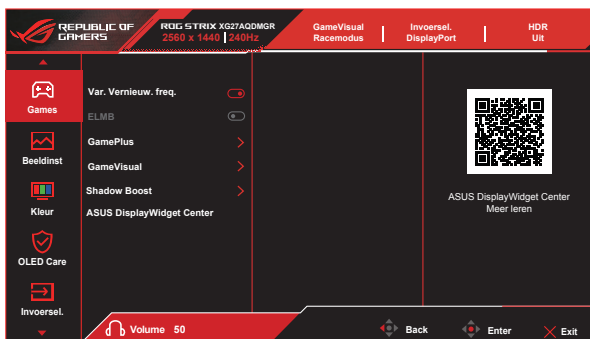
1. Druk op de vrijgaveknop om de standaard los te maken van de monitor.
2. Verwijder vervolgens de standaard.
3. Installeer een VESA-wandmontageset als u VESA-wandmontage wilt gebruiken.
4. Installeer de monitor vervolgens aan de wandmontage.



- De VESA-wandbevestigingset (100 x 100 mm) kan afzonderlijk worden aangeschaft.
- Gebruik alleen de wandbevestigingsbeugel met UL-classificatie met een minimumgewicht/-belasting van 12 kg (schroefgrootte: M4 x 10 mm).

3.1 OSD (On-Screen Display) menu

3.1.1 Opnieuw configureren

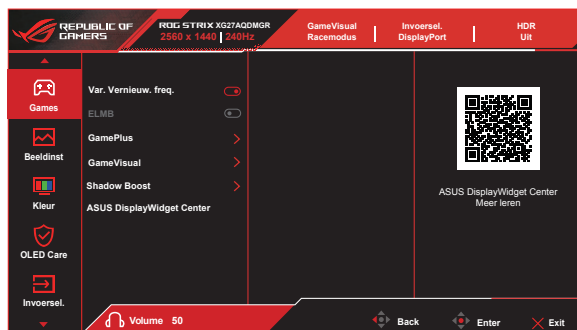


1. Druk op de MENU-knop om het OSD-menu te activeren.
2. Druk op de knoppen ▼ en ▲ om tussen de opties in het menu te wisselen. Terwijl u van het ene naar het volgende pictogram gaat, wordt de naam van de optie gemarkeerd.
3. Druk op de centrale knop om het gemarkeerde item in het menu te selecteren.
4. Druk op de knoppen ▼ en ▲ om de gewenste parameter te selecteren.
5. Druk op de centrale knop om naar de schuifbalk te gaan en gebruik vervolgens de knoppen ▼ of ▲, overeenkomstig de indicatoren in het menu, om de wijzigingen aan te brengen.
6. Druk op ◀/▶ om het menu naar links / rechts te verplaatsen.

3.1.2 Kennismaken met de OSD-functie

1. Games

Configureer uw gaming-voorkeuren.



- **Var. Vernieuw. freq.:** Hiermee kan een door Adaptive-Sync ondersteunde grafische bron de vernieuwingsfrequentie van het display dynamisch aanpassen op basis van een standaard inhoudsframesnelheden voor een energiezuinige, virtueel schokvrije display-update met lage latentie.



- Variabele vernieuwingsfrequentie kan alleen worden geactiveerd binnen 48Hz ~ 240Hz voor zowel HDMI- als DisplayPort-bronnen.
- De volgende functies worden uitgeschakeld wanneer Variabele vernieuwingsfrequentie is ingeschakeld:
 - ELMB

- **ELMB:** Selecteer dit om bewegingsonscherpte te verminderen en ghosting te minimaliseren als objecten snel over het scherm bewegen. ELMB is ingeschakeld als V-frequentie van ingang 120Hz is.

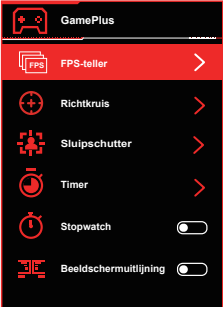
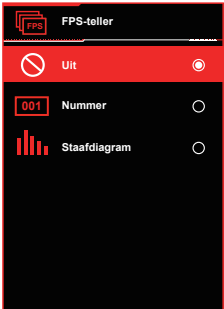
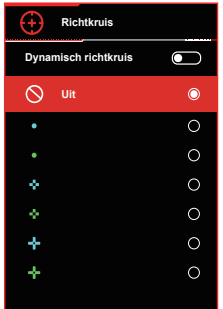
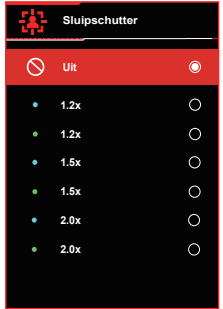
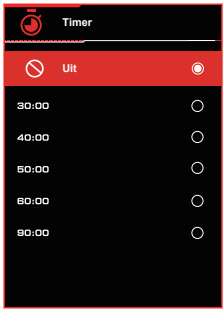


- Voor het activeren van ELMB, schakelt u eerste de functie Variabele vernieuwingsfrequentie uit.
- ELMB werkt alleen op een verticale frequentie van 120Hz.
- De volgende functies worden uitgeschakeld wanneer ELMB is ingeschakeld:
 - Var. Vernieuw. freq.
 - Helderheid
 - Uniforme helderheid
 - Beeldaspect aanpassen
 - Blauwlichtfilter
 - Automatische logohelderheid
 - HDR-instelling

- **GamePlus:** De functie GamePlus biedt een gereedschapskist en maakt een betere gaming-omgeving voor gebruikers bij het spelen van verschillende soorten games. Met name de functie Richtkruis is speciaal ontworpen voor nieuwe gamers of beginners die geïnteresseerd zijn in FPS-games (First Person Shooter).

GamePlus activeren:

- Druk op de knop **GamePlus** om het hoofdmenu van GamePlus te openen.
- Activeer de functie FPS-teller, Richtkruis, Sluipschutter, Timer, Stopwatch of Beeldschermuitlijning.
- Verplaats de knop (D) omhoog/omlaag om te selecteren en druk op (E) om de gewenste functie te bevestigen. Druk op X om af te sluiten.
- Richtkruis/Timer/Stopwatch/FPS-teller is beweegbaar door op de 5-richtingstoets te drukken.

GamePlus-snelkoppelingsmenu	GamePlus-FPS	GamePlus-Richtkruis
		
GamePlus-Sluipschutter	GamePlus-Timer	
		

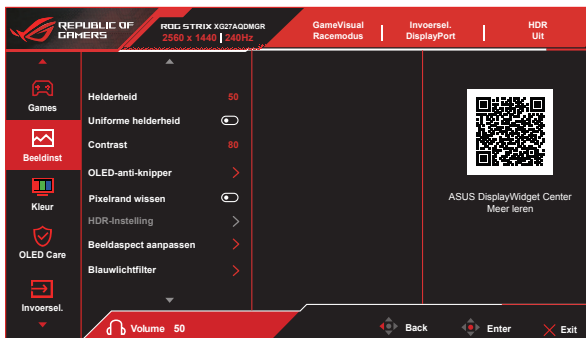
- **GameVisual:** Deze functie bevat negen subopties die u kunt selecteren naar uw voorkeur.
- **Shadow Boost (Schaduwversterking):** Verbetering van donkere kleuren past de gammacurve van de monitor aan om de donkere tonen te verrijken in een beeld waardoor donkere scènes en objecten veel gemakkelijker te vinden zijn.
- **ASUS DisplayWidget Center:** Meer informatie over ASUS DisplayWidget Center-tool door scannen van de QR-code.



ASUS DisplayWidget Center is een app waarmee u monitorinstellingen kunt aanpassen met een muis in plaats van het gebruiken van de knoppen op de monitor. De app slaat monitorinstellingen op en biedt tevens systeemmeldingen en vergemakkelijkt automatische updates.

2. Beeldinst

Configureer de beeldinstellingen.



- **Helderheid:** Pas het helderheidsniveau aan.
- **Uniforme helderheid:** Wanneer de functie is ingeschakeld, wordt het systeem niet aangepast aan de maximale helderheid van het scherm wanneer het scherm wordt weergegeven in een andere schermgrootte.
- **Contrast:** Pas het contrastniveau aan.
- **OLED-anti-knipper:** Ontworpen om uw kijkervaring te verbeteren door de vernieuwingsfrequentie binnen een bepaald bereik te stabiliseren.
- **Pixelrand wissen:** Reduceert effectief kleuromzoming aan de randen van het weergegeven beeld.



- OLED-anti-knipper ondersteunt alleen in de beperkte vernieuwingsfrequentie.
- Deze functie is alleen beschikbaar als de invoerbron DisplayPort is.

- **HDR-Instelling:** Stel de HDR-modus in op Gaming HDR , Cinema HDR, Console HDR, Display HDR 400 True Black, Adjustable HDR of Dynamic Brightness Boost. De HDR-helderheid kan worden aangepast wanneer de functie Helderheid aanpasbaar is ingeschakeld.



- Bij het weergeven van HDR-inhoud, zijn de volgende functies niet beschikbaar: GameVisual, Shadow Boost (Schaduwversterking), Helderheid, Contrast, Beeldaspect aanpassen, Blauwlichtfilter, Kleur, Gamma, Verzadiging.
- De volgende functies worden uitgeschakeld wanneer HDR is ingeschakeld:
 - ELMB
 - Sluipschutter
 - GameVisual
 - Shadow Boost (Schaduwversterking)
 - Helderheid
 - Uniforme helderheid
 - Contrast
 - Blauwlichtfilter
 - Kleur
 - Kleurverzadiging
 - Zes assen Verzadiging
 - Gamma
 - Stroombesparing
- HDR PQ-curve wordt beïnvloed wanneer de helderheidsafstelling AAN is onder HDR-modus.

- **Beeldaspect aanpassen:** Stel de beeldverhouding in op 16:9 of Vierkant om van verschillende gaming-scenario's te genieten.



- Selecteer **Vierkant** om het beeld weer te geven overeenkomstig de oorspronkelijke beeldverhouding van de ingangsbron.
- De volgende functies worden uitgeschakeld wanneer Beeldverhouding is ingeschakeld:
 - ELMB

- **Blauwlichtfilter:** Pas het energieniveau aan van blauw licht uitgestraald door OLED.
 - **UIT:** Geen verandering.
 - **Niveau 1-4:** Hoe hoger het niveau, des te minder blauw licht wordt verspreid. Als Blauwlichtfilter is geactiveerd, worden de standaardinstellingen van de Racemodus automatisch geïmporteerd. De functie Helderheid kan worden ingesteld van Niveau 1 tot Niveau 3. Niveau 4 is de geoptimaliseerde instelling. De functie Helderheid kan niet door de gebruiker worden geconfigureerd.



-
- Wanneer de gebruiker de balk van blauwlichtfilter afstelt op maximum niveau.
-



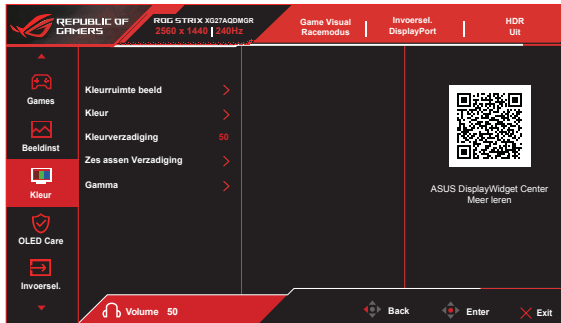
Zie het volgende om stress op de ogen te verminderen:

- De gebruiker moet enige tijd weggaan van het scherm als deze daar vele uren achter moet werken. Aangeraden wordt om korte pauzes te nemen (minimaal 5 minuten) na ongeveer 1 uur continu werken achter de computer. Het nemen van korte en regelmatige onderbrekingen is effectiever dan een enkele lange onderbreking.
 - Om stress en droogte van de ogen te beperken, moet de gebruiker de ogen regelmatig rust geven door naar voorwerpen in de verte te kijken.
 - Oog oefeningen kunnen helpen om stress van de ogen te beperken. Herhaal deze oefeningen vaak. Raadpleeg een arts als stress van de ogen blijft terugkeren. Oog oefeningen: (1) Kijk regelmatig omhoog en omlaag (2) Laat uw ogen langzaam rollen (3) Beweeg uw ogen diagonaal.
 - Blauw licht met een hoge energie kan stress van de ogen veroorzaken evenals AMD (leeftijdsgebonden maculaire degeneratie). Blauwlichtfilter om 70 % (max.) schadelijk blauw licht te verminderen ter voorkoming van CVS (Computer-visie syndroom).
-

- **VividPixel:** Verbeter de omtrek van het weergegeven beeld en genereert beelden met een hoge kwaliteit op het scherm.

3. Kleur

Selecteer de beeldkleur die u wilt met deze optie.



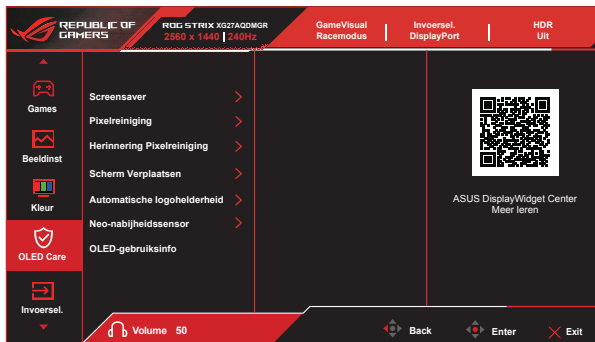
- **Kleurruimte beeld:** Bevat drie vooraf ingestelde kleurenmodi **sRGB**, **DCI-P3** en modus **Breed gamma**.
- **Kleur:** Bevat zeven vooraf ingestelde kleurenmodi (**4000K**, **5000K**, **6500K**, **7500K**, **8200K**, **9300K**, **10000K**) en **Gebruiker**.
- **Kleurverzadiging:** Het afstembereik is van 0 tot 100.
- **Zes assen Verzadiging:** Stel verzadiging R/G/B/C/M/Y in. Het bereik is van 0 tot 100.
- **Gamma:** Bevat vijf gammamodi inclusief 1,8, 2,0, 2,2, 2,4, 2,6.



- In de stand Gebruiker, kunnen de kleuren R (Rood), G (Groen) en B (Blauw) door de gebruiker worden ingesteld; het instelbereik loopt van 0 tot 100.

4. OLED Care

Configureer de instellingen met betrekking tot de schermbescherming.



- **Screensaver:** Schakel de screensaverfunctie in/uit. De schermhelderheid neemt automatisch af als er geen wijziging is op het scherm.
- **Pixelreiniging:** Het kalibreert enige problemen die kunnen ontstaan op het scherm wanneer uw monitor gedurende lange tijd is ingeschakeld. Het proces duurt ongeveer 6 minuten. Deze functie wordt automatisch geactiveerd wanneer de monitor is uitgeschakeld. Trek het stroomsnoer niet uit het stopcontact wanneer dit in behandeling is. Als u de monitor inschakelt, stopt Pixelreiniging met werken.
- **Herinnering pixelreiniging:** Stelt een herinnering voor de gebruiker in om de pixelreiniging uit te voeren.



Het scherm heeft wellicht mura en nabeelden als gevolg van OLED-kenmerken bij het eerste gebruik of bij hergebruik na lange tijd. Het wordt geadviseerd om Pixelreiniging uit te voeren bij het inschakelen van de monitor om ervoor te zorgen dat de situatie verdwijnt.

- **Scherm verplaatsen:** Selecteer het bewegingsniveau van het scherm voor het voorkomen van inbranden op het displaypaneel.
- **Automatische logohelderheid:** Schakel deze functie in zodat het systeem de logohelderheid automatisch kan aanpassen voor het corrigeren van de potentiële problemen met beeldkwaliteit.
- **Neo-nabijheidssensor:** Als de functie is ingeschakeld en het systeem niet de aanwezigheid van een object binnen 60 cm – 120 cm (afhankelijk van uw selectie) gedurende de huidige tijd detecteert, schakelt de monitor het scherm uit.

De uitschakeltijd van het scherm kan worden ingesteld op 5 minuten, 10 minuten of 15 minuten.

- **Modus op maat:** Hiermee kunnen gebruikers de detectieafstand van de Neo-nabijheidssensor aanpassen. Aanbevolen wordt om de afstand in te stellen binnen 120 cm. Na een ingestelde periode schakelt de monitor het scherm uit.

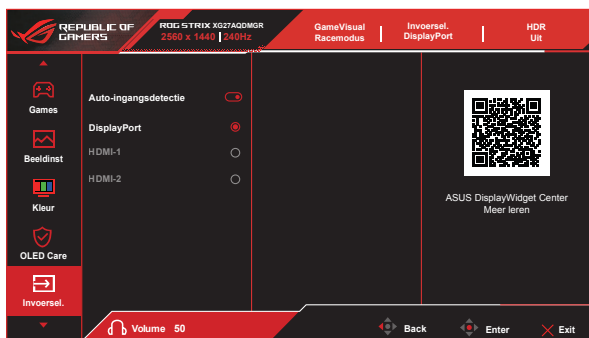


- De hoek en plaatsing van de monitorsensor kunnen de resultaten van de signaaldetectie beïnvloeden.
- Voordat u de sensor gebruikt, moet u ervoor zorgen dat het sensorvenster schoon en vrij van vuil is en dat er geen voorwerpen op het sensorvenster zitten.

- **OLED-gebruiksinfo:** Noteer het aantal keren dat de pixelreiniging is uitgevoerd en geef de informatie over het interval van de pixelreiniging weer.

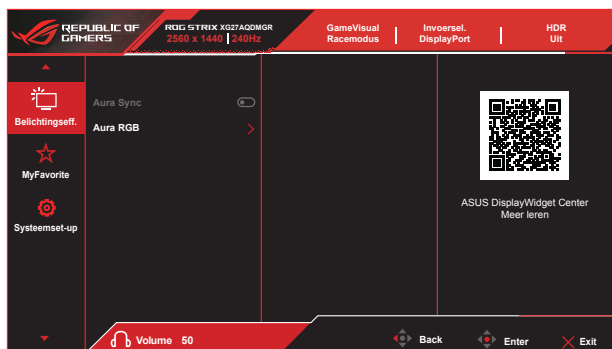
5. Invoersel.

Selecteer uw gewenste ingangsbron en schakel de functie Auto-ingangsdetectie tussen aan en uit. De ingangsbron van de monitor wordt niet automatisch geschakeld wanneer de functie Auto-ingangsdetectie is uitgeschakeld.



6. Belichtingseff.

Configureer het belichtingseffect voor de achterklep en de bodemplaat.



- **Aura Sync:** Hiermee kunt u de functie Aura Sync die het Aura RGB-lichteffect synchroniseert tussen alle ondersteunde apparaten, in- of uitschakelen.
- **Aura RGB:** In deze functie kunt u een Aura RGB-lichteffect voor de monitor selecteren en instellingen voor het lichteffect wijzigen. Selecteer “UIT” als u het Aura RGB-lichteffect wilt uitschakelen.



- Als de functie Aura Sync is ingeschakeld, is de functie Aura RGB niet beschikbaar.

7. MyFavorite

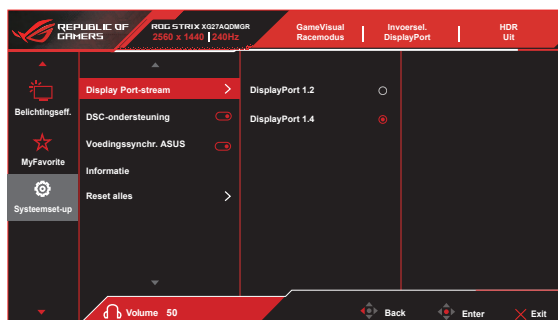
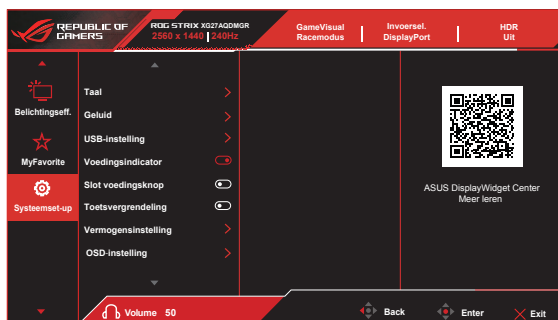
Wijs een functie toe aan de snelkoppeling, sla de huidige systeemconfiguraties op of herstel de systeemconfiguratie.



- **Shortcut:** De gebruiker kan kiezen uit “**GamePlus, GameVisual, Helderheid, Dempen, Shadow Boost (Schaduwversterking), Contrast, Invoersel., HDR-instelling, Blauwlichtfilter, Kleur, Volume (koptelefoon-uit), Pixelreiniging, Aangepaste instelling-1, Aangepaste instelling-2**” en instellen als sneltoets.
- **Aangepaste instelling:** Laad/bewaar alle instellingen op de monitor.

8. Systeemset-up

Stemt de systeemconfiguratie af.



- **Taal:** Selecteer de OSD-taal. De mogelijkheden zijn: **Engels, Frans, Duits, Spaans, Italiaans, Nederlands, Russisch, Pools, Tsjechisch, Kroatisch, Hongaars, Roemeens, Portugees, Turks, Vereenvoudigd Chinees, Traditioneel Chinees, Japans, Koreaans, Perzisch, Thais, Indonesisch, Oekraïens en Vietnamees.**
- **Geluid:** Configureer de aan geluid gerelateerde instellingen.
 - **Volume (koptelefoon-uit):** Hiermee regelt u het volumeniveau.
 - **Dempen:** Schakelt de functie Dempen in of uit.
- **USB-instelling:** Configureert instellingen van USB-poorten.
 - **USB Hub:** Stelt de beschikbaarheid van de USB-hub in tijdens stand-by.
- **Voedingsindicator:** Schakel de voedings-LED aan/uit.
- **Slot voedingsknop:** De voedingsknop in- of uitschakelen
- **Toetsvergrendeling:** Alle toetsfuncties uitschakelen. Houd de toets omlaag langer dan vijf seconden ingedrukt om de toetsvergrendelingsfunctie uit te schakelen.
- **Vermogensinstelling:** Gebruik voor selecteren van **Prestatiemodus** of **Stroomspaarstand**.



-
- Schakel de HDR-functie uit voorafgaand aan het activeren van Stroomspaarstand.
 - Om te voldoen aan de wettelijke normen voor energieverbruik, is de stroomspaarstand ontworpen als de meest energiezuinige instelling. Dit kan echter enig ongemak veroorzaken tijdens het gebruik. Het wordt aanbevolen de instellingen in de Prestatiemodus aan te passen aan uw persoonlijke voorkeuren.
-

- **OSD-instelling:** Configureer de instellingen gerelateerd aan het OSD-menu.
 - **OSD-Positie:** Stel de positie van het OSD-menu in.
 - **OSD Timeout:** Pas de OSD-onderbreking aan.
 - **Doorzichtigheid:** pas de OSD-achtergrond aan van doorzichtig naar doorzichtig.
 - **DDC/CI:** Schakel de DDC/CI-functie in/uit.
- **Display Port-stream:** Selecteer **DisplayPort 1.2** als uw grafische kaart niet compatibel is met **DisplayPort 1.4**.
- **DSC-ondersteuning:** Schakel de DSC (Display Stream Compression)-functie in/uit.



-
- Voor een goede weergave kan de kleurdiepte, resolutie of kleurindeling automatisch worden aangepast wanneer de functie DSC (Display Stream Compression) is uitgeschakeld.
-

- **Voedingssynchr. ASUS:** Schakelt de functie Voedingssynchr. ASUS in of uit. Voor het activeren van deze functie, schakelt u deze functie van de monitor in via HDMI-poort.



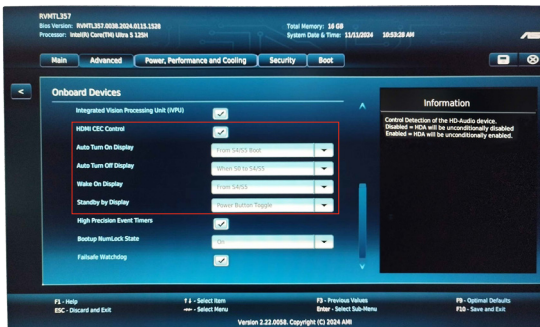
-
- Als Auto-ingangsdetectie is ingeschakeld, schakelt de monitor niet over naar DC OFF zodra het bronapparaat is uitgeschakeld.
-



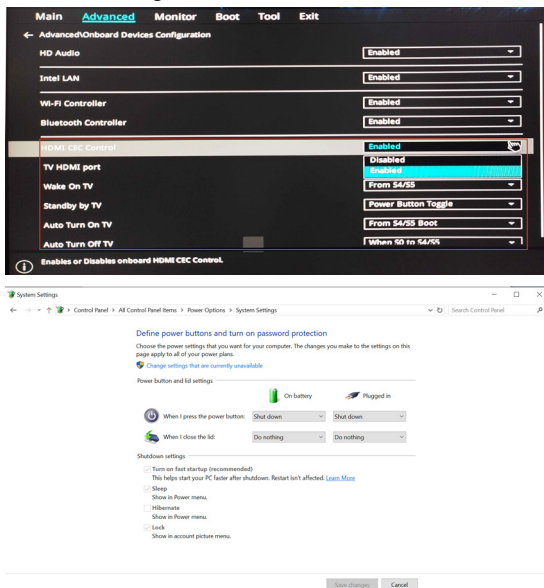
Kijk eens naar de ASUS-website om te bekijken welke apparaten compatibel zijn met deze functie.

Om het voor de monitor mogelijk te maken om de hardware in en uit te schakelen of vice versa, stelt u de BIOS van uw computer in door het volgende.

- BIOS-instellingsinstructie voor ASUS NUC:



- BIOS-instellingsinstructie voor ASUS Mini PC:



- **Informatie:** Toon de monitorgegevens.
- **Reset alles:** Selecteert “Ja” om alle instellingen terug te zetten naar de standaard fabrieksmodus.

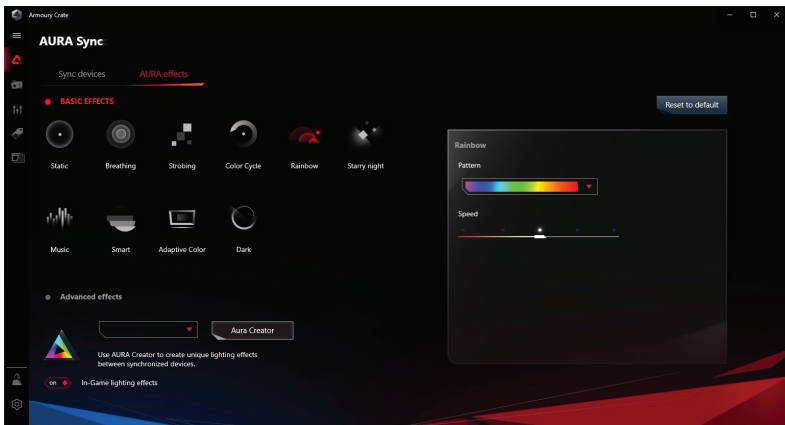
3.2 Aura Sync

Armoury Crate is een softwareprogramma dat de kleurrijke LED's regelt op ondersteunde apparaten, zoals monitors, moederborden, grafische kaarten, desktop Pc's enz. Met Aura kunt u de kleur van de RGB LED's op deze apparaten aanpassen en verschillende lichteffecten selecteren. U kunt de kleur van de LEDs ook corrigeren of aanpassen door ze te kalibreren.

Aura activeren:

1. Schakel de functie Aura Sync in het schermmenu in.
2. Sluit de DisplayPort-poort van de monitor aan op uw computer.
3. Installeer Armoury Crate en start de computer vervolgens opnieuw.
4. Voer Armoury Crate uit.

Hieronder staat het overzicht van dit programma.



- Als de DisplayPort-verbinding tussen de monitor en de computer verbroken is, moet u om de functie Aura te herstellen, de DisplayPort-verbinding van de monitor weer met de computer verbinden en daarna de computer herstarten.
- Ga naar https://rog.asus.com/innovation/armoury_crate/ voor meer details.


3.3 Specificaties

Model	XG27AQDMGR
Paneelgrootte	26,5" B (67,3cm)
Max. Resolutie	2560x1440
Helderheid	275 nits (normaal)/ 1300 nits (HDR piek)
Intrinsieke contrastverhouding (std.)	1,5M:1
Kijkhoek (CR = 10)	178°(V) / 178°(H)
Weergavekleuren	1,07B
Kleurverzadiging	99% DCI-P3 (std.)
Responstijd	0,03m (GTG)
Digitale ingang	HDMI v2.1 x 2, DisplayPort v1.4 x 1
Oortelefoonuitgang	Ja
Geluid van HDMI/ DP	Ja
Stroom Aan verbruik	26,8 W**
Chassiskleuren	Zwart
Stroomspaarstand	< 0,5W
Uitschakelmodus	< 0,3W
Kanteling	-5° ~ +20°
Draaien	-45° ~ +45°
Hoogte-afstelling	110 mm
Fys. afmetingen (BxHxD)	605 x 500 x 188 mm (hoogst) 605 x 390 x 188 mm (laagst)
Fys. Afmetingen zonder voet (BxHxD) (Voor VESA-wandmontage)	605 x 368 x 63 mm
Afmetingen verpakking (BxHxD)	780 x 470 x 186 mm
Netto gewicht (schatting)	6,6 kg
Nettogewicht zonder standaard (schatting)	4,8 kg
Bruto gewicht (schatting)	8,6 kg
Spanning	100~240V, 50/60Hz, 1,5A
Bedrijfstemperatuur	0~40°

***De specificaties zijn onderhevig aan wijzigingen zonder voorafgaande kennisgeving.**

****Meten van een schermhelderheid van 200 nits zonder geluid / USB/ kaartlezeroansluiting.**

3.4 Probleemoplossing (Veelgestelde vragen)

Probleem	Mogelijke oplossing
Stroom-LED brandt niet	<ul style="list-style-type: none">• Druk op de knop  om te controleren of de monitor aan staat.• Controleer of de stroomkabel goed is aangesloten op de monitor en de netvoeding.• Controleer de functie Voedingsindicator in het OSD-hoofdmenu. Selecteer "Aan" om de voedings-LED in te schakelen.
De stroom-LED brandt amberkleurig en er is geen schermbeeld	<ul style="list-style-type: none">• Controleer of de monitor en de computer aan staan.• Controleer of de signaalkabel goed is aangesloten op de monitor en de computer.• Controleer de signaalkabel op gebogen pennen.• Sluit de computer aan op een andere beschikbare monitor en controleer of de computer goed werkt.
Het schermbeeld is te licht of te donker	<ul style="list-style-type: none">• Stem de instellingen van het Contrast en de Helderheid af via OSD.
Het beeld beweegt of een golfpatroon is aanwezig in het beeld	<ul style="list-style-type: none">• Controleer of de signaalkabel goed is aangesloten op de monitor en de computer.• Verwijder elektrische apparatuur die de elektrische interferentie kunnen veroorzaken.
Het schermbeeld heeft verkeerde kleuren (wit ziet er niet uit als wit)	<ul style="list-style-type: none">• Controleer de signaalkabel op gebogen pennen.• Opnieuw instellen via OSD.• Stem de R/G/B-kleurinstellingen af of selecteer de kleur via OSD.
Geen geluid of zacht geluid	<ul style="list-style-type: none">• Stem de volume-instellingen af van zowel uw monitor als de computer.• Controleer of het stuurprogramma van de geluidskaart van de computer goed is geïnstalleerd en geactiveerd.• Controleer de audiobron.

3.5 Ondersteunde timinglijst

Ondersteunende timing

Timing	Resolutie	HDMI	DP
PC-timing	640x480-60Hz	V	V
PC-timing	640x480-75Hz	V	V
PC-timing	800x600-60Hz	V	V
PC-timing	800x600-75Hz	V	V
PC-timing	1024x768-60Hz	V	V
PC-timing	1024x768-75Hz	V	V
PC-timing	1280x720-60Hz	V	V
PC-timing	1280x960-60Hz	V	V
PC-timing	1280x1024-60Hz	V	V
PC-timing	1600x1200-60Hz	V	V
PC-timing	1920x1080-60Hz	V	V
Videotiming	640x480-60Hz	V	V
Videotiming	720x480-60Hz	V	V
Videotiming	720x576-50Hz	V	V
Videotiming	1280x720-50Hz	V	V
Videotiming	1280x720-60Hz	V	V
Videotiming	1920x1080-24Hz	V	V
Videotiming	1920x1080-25Hz	V	V
Videotiming	1920x1080-30Hz	V	V
Videotiming	1920x1080-50Hz	V	V
Videotiming	1920x1080-60Hz	V	V
Videotiming	1920x1080-100Hz	V	V
Videotiming	1920x1080-120Hz	V	V
Videotiming	3840x2160-24Hz	V	
Videotiming	3840x2160-25Hz	V	
Videotiming	3840x2160-30Hz	V	
Videotiming	3840x2160-50Hz	V	
Videotiming	3840x2160-60Hz	V	
Videotiming	3840x2160-100Hz	V	
Videotiming	3840x2160-120Hz	V	

24,5" simulatietiming

Timing	Resolutie	HDMI	DP
Detailtiming	2332x1308-60Hz	V	V
Detailtiming	2332x1308-120Hz	V	V
Detailtiming	2332x1308-240Hz	V	V
Detailtiming	2560x1440-60Hz	V	V
Detailtiming	2560x1440-120Hz	V	V

Vierkant-timing

Timing	Resolutie	HDMI	DP
Detailtiming	1024x768-240Hz	V	V
Detailtiming	1280x960-240Hz	V	V
Detailtiming	1440x1080-240Hz	V	V
Detailtiming	1728x1080-240Hz	V	V
Detailtiming	1920x1440-240Hz	V	V
Detailtiming	2560x1440-60Hz	V	V
Detailtiming	2560x1440-120Hz	V	V

16:9 Timing

Timing	Resolutie	HDMI	DP
Detailtiming	1920x1080-240Hz	V	V
Detailtiming	2560x1440-60Hz	V	V
Detailtiming	2560x1440-120Hz	V	V
Detailtiming	2560x1440-144Hz	V	V
Detailtiming	2560x1440-165Hz	V	V
Detailtiming	2560x1440-240Hz	V	V

* De modi die niet in de bovenstaande tabellen staan vermeld, kunnen mogelijk niet ondersteund worden. Voor een optionele resolutie, raden wij aan dat u een modus selecteert die in de bovenstaande tabellen staat vermeld.



REPUBLIC OF
GAMERS