



Libérez tout votre potentiel de jeu avec G2771QS Red Eagle à Fast IPS

Bénéficiez de l'avantage concurrentiel dont vous avez besoin pour libérer tout votre potentiel de jeu avec le 27" WQHD (2560x1440) G2771QS offrant temps de réponse ultra-rapide de 0.5 ms MPRT et une fréquence de rafraîchissement 200Hz. Compatible avec NVIDIA G-SYNC pour vous permettre de prendre des décisions en une fraction de seconde et d'oublier les effets de rémanence ou les problèmes de flou. La possibilité d'ajuster la luminosité et les nuances sombres avec le Black Tuner offre de meilleures performances de visualisation dans les zones ombragées et la dalle IPS garantit une superbe qualité d'image.

Disponible aussi avec un pied réglable en hauteur : [G-Master GB2771HSU-B1 \(1920x1080\)](#), [G-Master GB2771QSU-B1 \(2560x1440\)](#) et [G-Master GB2771UHSU-B1 \(3840x2160\)](#)



QHD 1440p

Profitez d'une résolution QHD cristalline avec des détails éclatants, une clarté renforcée et un espace de travail élargi, parfait pour le gaming, les projets créatifs et l'usage quotidien.



200Hz

Avec un taux de rafraîchissement de 200 Hz, la force est avec vous ! Prenez des décisions en une fraction de seconde et profitez d'une image toujours nette et fluide.

01 CARACTÉRISTIQUES DE L'ÉCRAN

Diagonale	27", 68.6cm
Matrice	Fast IPS, opacité 25%
Résolution native	2560 x 1440 @200Hz (3.7 megapixel WQHD, DisplayPort)
Le ratio d'aspect	16:9
Luminosité	350 cd/m ²
Contraste	1200:1
Contraste dynamique	80M:1
Temps de réponse (MPRT)	0.5ms
Angle de vision	horizontal/vertical: 178°/178°, droit/gauche: 89°/89°, en avant/en arrière: 89°/89°
Couleurs supportées	1.07B 10bit (8bit + Hi-FRC)
Fréquence horizontale	30 - 320kHz
Surface de travail H x L	596.7 x 335.7mm, 23.5 x 23.5"
Taille du pixel	0.233mm
Couleur	mate, noir

02 PORTS ET CONNECTEURS

Entrée signal	HDMI x2 (v.2.0, max. 2560 x 1440 @144Hz) DisplayPort x1 (v.1.4, max. 2560 x 1440 @200Hz)
HDCP	oui
Prise casque	oui

03 CARACTERISTIQUES

Réducteur de lumière bleue	oui
Flicker Free LED	oui
Compatible Adaptive Sync	G-SYNC - 2560 x 1440 @48-200Hz, DisplayPort Only
Extra	i-Style Colour
HDR	HDR10 Ready
Langues OSD	EN, DE, FR, ES, IT, PT, RU, JP, CZ, NL, PL, UA
Boutons de contrôle	commutateur d'alimentation, manette, menu (center), haut / entrée, bas / raccourci, gauche / volume, droite / volume
Paramètres réglables	réglage de l'image (contraste, luminosité, OD, ACR, ECO, Black Tuner, Motion Blur Reducer, gamma), sélection de l'entrée (source d'entrée), réglage audio (volume, muet), enregistrement des réglages utilisateur (modes utilisateur), réglages des couleurs (température de couleur, 6 axes, pré-réglage utilisateur), réglage de l'image (couleur i-Style, technologie X-Res, netteté et douceur, gamme HDMI, mode d'entraînement direct, réglage du mode vidéo), langue, menu de configuration (position OSD H., position OSD V., délai OSD, rotation OSD, logo d'ouverture, LED, DDC/CI, USB BC), informations sur l'affichage, réinitialisation
Haut-parleurs	2 x 2W
Sécurité	adapté à la fermeture Kensington-lock™, DDC/CI, DDC2B, Mac OSX

04 MECANIQUE

Réglages Position Image	angle V
Angle d'inclinaison	21.5° en avant; 3.5° en arrière
Montage VESA	100 x 100mm
Système de gestion de passage des câbles	oui

05 ACCESSOIRES INCLUS

Câbles	câble d'alimentation (1.8m), HDMI (1.8m), DP (1.8m)
Autres	guide démarrage rapide, guide de sécurité

06 GESTION DE L'ÉNERGIE

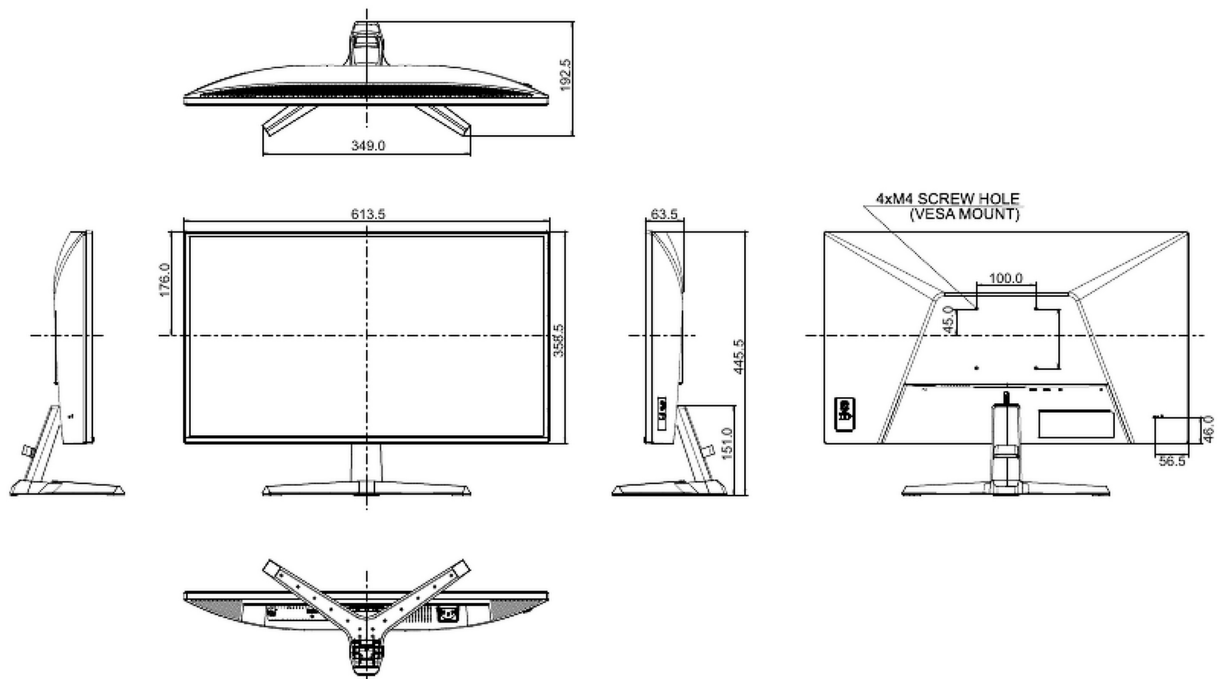
Bloc d'alimentation	interne
Alimentation	AC 100 - 240V, 50/60Hz
Gestion d'alimentation	21W typique, 0.5W en veille, 0.3W éteint

07 NORMES

Certifications	CE, TÜV-Bauart, EAC, PSE, RoHS support, ErP, WEEE, VCCI, REACH, UKCA
Classe d'efficacité énergétique (Regulation (EU) 2017/1369)	E
REACH SVHC	au dessus de 0.1% de plomb

08 DIMENSIONS / POIDS

Dimensions produit L x H x P	613.5 x 445.5 x 192.5mm
Dimensions de la boîte L x H x P	690 x 126 x 465mm
Poids (sans boîte)	4.4kg
Poids (sans support)	3.9kg
Poids (avec boîte)	6.6kg
Code EAN	4948570126576



Toutes les marques nommées sur ce site sont des marques déposées. iiyama ne pourra être tenu responsable d'éventuelles erreurs ou omissions contenues sur ce site. Tous les écrans LCD iiyama sont conformes à la norme ISO-9241-307:2008 pour ce qui concerne les défauts de pixel.

© IIYAMA CORPORATION. ALL RIGHTS RESERVED