



# **MPG-serie**

## **OLED-monitor**

MPG 272URX QD-OLED (3CD7)

Handleiding

# Inhoudsopgave

Aan de slag .....	3
Inhoud verpakking.....	3
De monitorstandaard installeren.....	4
De monitor aanpassen .....	5
Monitoroverzicht.....	6
De monitor aansluiten op pc.....	9
OSD-instelling.....	10
Navi Key (Navigatietoets).....	10
Sneltoets .....	10
Het Menu's OSD.....	11
G.I.....	12
Gaming.....	13
Professional (Professioneel) .....	15
Image (Beeld) .....	15
Input Source (Ingangsbron) .....	16
PIP/PBP.....	17
Navi Key (Navigatietoets).....	18
Settings (Instelling).....	18
MSI OLED Care (MSI OLED-verzorging).....	20
Specificaties .....	22
Vooraf ingestelde weergavemodi.....	24
Problemen oplossen.....	26
Veiligheidsrichtlijnen.....	27
TÜV Rheinland-certificering.....	29
Regelgevingsberichten .....	30

## Revisie

V1.0, 2025/01

# Aan de slag

Dit hoofdstuk biedt u informatie over de procedures voor de hardwareinstellingen. Tijdens het aansluiten van apparaten moet u voorzichtig te werk gaan bij het hanteren van de apparaten en een geaarde polsriem gebruiken om statische elektriciteit te voorkomen.

## Inhoud verpakking

Monitor	MPG 272URX QD-OLED
Documentatie	Snelstartgids
Accessoires	Voet
	Basis standaard met schroeven
	Schroeven voor wandmontagebeugel(s)
	Netsnoer
Kabels	Stroomopwaartse USB-kabel (voor Stroomopwaartse USB-poort Type-B)
	DisplayPort-kabel (optioneel)
	Ultra High Speed HDMI™-kabel (optioneel)

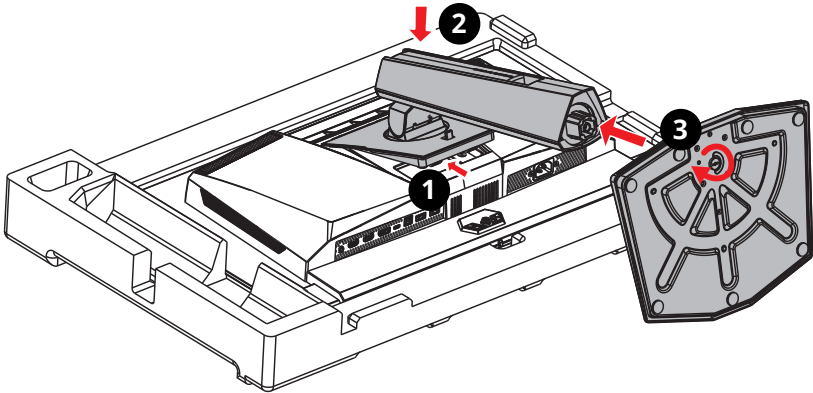


### **Belangrijk**

- *Neem contact op met uw plaats van aanschaf of lokale distributeur indien enige van de items zijn beschadigd of ontbreken.*
- *Inhoud van verpakking kan variëren per land en model.*
- *Het meegeleverde netsnoer is uitsluitend voor deze monitor en mag niet worden gebruikt met andere producten.*

## De monitorstandaard installeren

1. Laat de monitor in de beschermende schuimverpakking. Lijn de standaard uit met de monitorgroef.
2. Duw de standaard richting de groef in de monitor totdat het op de plaats wordt vergrendeld.
3. Sluit de basis aan op de standaard en draai de basisschroef vast om de basis te bevestigen.
4. Zorg ervoor dat de standaardmontage goed is geïnstalleerd voordat u de monitor rechtop zet.



### **Belangrijk**

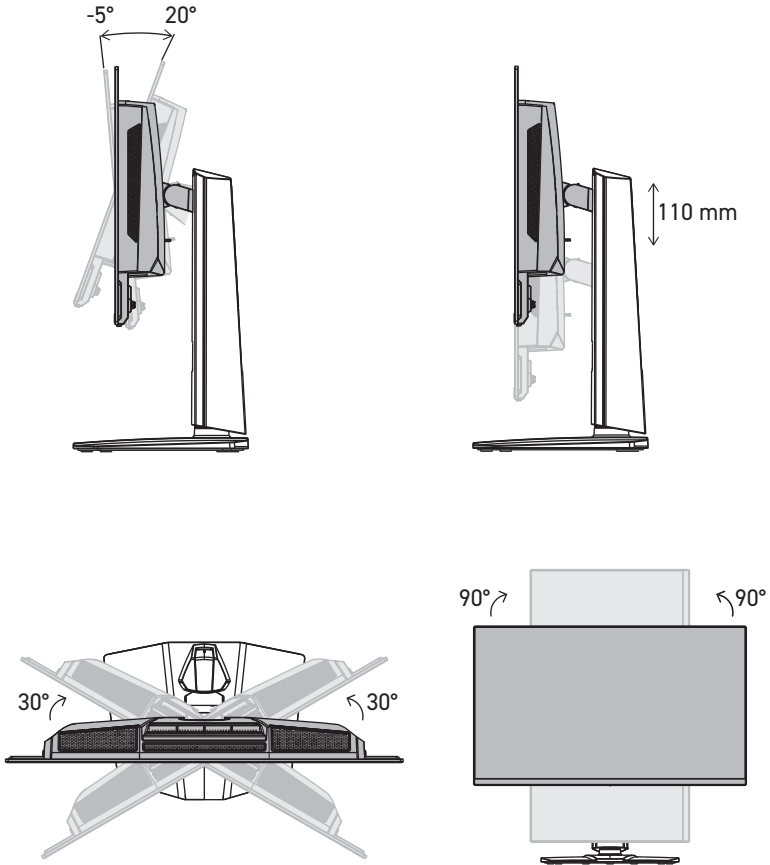
- Plaats de monitor op een zacht, beschermd oppervlak voor het vermijden van bekrassen van het weergavepaneel.
- Gebruik geen scherpe objecten op het paneel.
- De groef voor het installeren van de standaardbeugel kan ook worden gebruikt voor wandmontage. Neem contact op met uw dealer voor de juiste wandmontageset.

## De monitor aanpassen

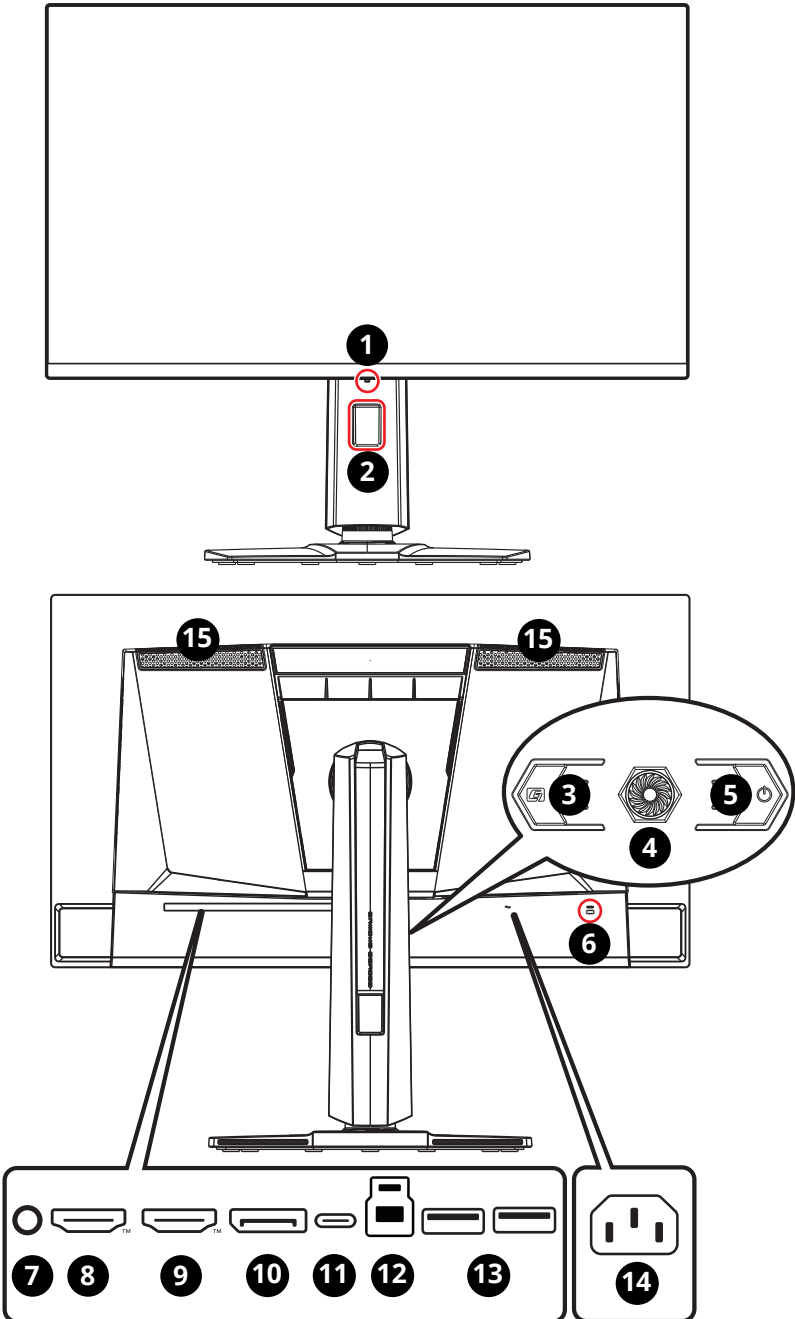
Deze monitor is ontworpen voor het maximaliseren van uw weergavecomfort met de afstelcapaciteiten.





### **Belangrijk**



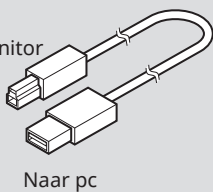
- Vermijd het aanraken van het weergavepaneel bij het afstellen van de monitor.
- Kantel de monitor enigszins naar achteren voorafgaand aan scharnieren.



# Monitoroverzicht



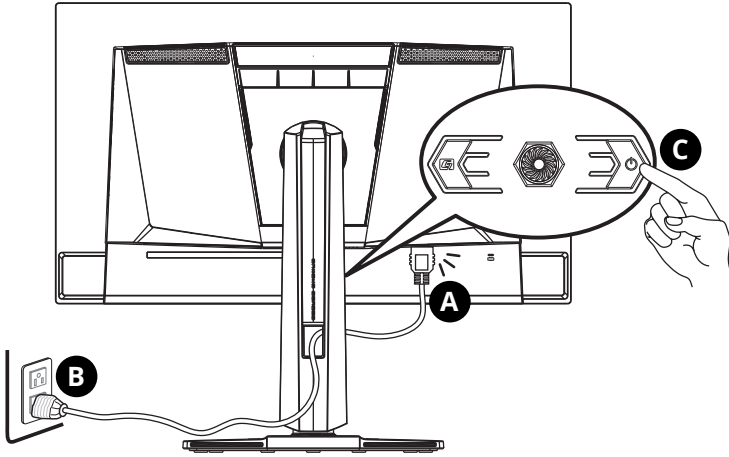
<p><b>1</b></p>	<p><b>Power LED (Aan/Uit-LED)</b></p> <p>Brandt wit nadat de monitor is ingeschakeld. Als geen signaal wordt ingegeven, gaat het LED-lampje oranje branden. Brandt oranje wanneer de monitor in de modus Stand-by staat.</p>
<p><b>2</b></p>	<p><b>Gat voor snoergeleiding</b></p>
<p><b>3</b></p>	<p><b>Macrotoets</b></p> <p>Voor activeren van MSI Gaming Intelligence-toepassing.</p>
<p><b>4</b></p>	<p><b>Navi Key (Navigatietoets)</b></p>
<p><b>5</b></p>	<p><b>Power Button (Aan/uit-knop)</b></p>
<p><b>6</b></p>	<p><b>Kensington-slot</b></p>
<p><b>7</b></p>	<p><b>Aansluiting hoofdtelefoon</b></p>
<p><b>8</b></p>	<p><b>HDMI™-connector</b>   <small>HIGH-DEFINITION MULTIMEDIA INTERFACE</small></p> <p>Ondersteunt HDMI™ CEC, 3840x2160@240Hz als gespecificeerd in HDMI™ 2.1.</p> <p> <b>Belangrijk</b></p> <p><i>Om te zorgen voor optimale prestaties en compatibiliteit, moet u alleen HDMI™-kabels gebruiken die zijn gecertificeerd met het officiële HDMI™-logo bij het aansluiten van deze monitor. Ga voor meer informatie naar <a href="https://www.hdmi.org/resource/cables">https://www.hdmi.org/resource/cables</a>.</i></p>
<p><b>9</b></p>	<p><b>HDMI™-connector</b>   <small>HIGH-DEFINITION MULTIMEDIA INTERFACE</small></p> <p>Ondersteunt 3840x2160@240Hz als gespecificeerd in HDMI™ 2.1.</p> <p> <b>Belangrijk</b></p> <p><i>Om te zorgen voor optimale prestaties en compatibiliteit, moet u alleen HDMI™-kabels gebruiken die zijn gecertificeerd met het officiële HDMI™-logo bij het aansluiten van deze monitor. Ga voor meer informatie naar <a href="https://www.hdmi.org/resource/cables">https://www.hdmi.org/resource/cables</a>.</i></p>
<p><b>10</b></p>	<p><b>DisplayPort</b></p> <p>Ondersteunt 3840x2160@240Hz als gespecificeerd in DisplayPort 2.1.</p>

<p><b>11</b></p>	<p><b>USB 2.0-poort Type-C</b></p> <p>Deze poort ondersteunt de DisplayPort Alternate (DP Alt)-modus en vermogensafgifte van tot 20V/4,9A (98W).</p> <p> <b>Belangrijk</b></p> <p><i>Uw USB-C-signaalbron en -kabel moet DisplayPort Alternate-modus ondersteunen voor het inschakelen van video-uitgang naar de monitor.</i></p>	<table border="1"> <thead> <tr> <th>Vermogensafgifte USB Type-C</th> </tr> </thead> <tbody> <tr> <td>5V / 3A (15W)</td> </tr> <tr> <td>9V / 3A (27W)</td> </tr> <tr> <td>12V / 3A (36W)</td> </tr> <tr> <td>15V / 3A (45W)</td> </tr> <tr> <td>20V / 4,9A (98W)</td> </tr> </tbody> </table>	Vermogensafgifte USB Type-C	5V / 3A (15W)	9V / 3A (27W)	12V / 3A (36W)	15V / 3A (45W)	20V / 4,9A (98W)
Vermogensafgifte USB Type-C								
5V / 3A (15W)								
9V / 3A (27W)								
12V / 3A (36W)								
15V / 3A (45W)								
20V / 4,9A (98W)								
<p><b>12</b></p>	<p><b>Stroomopwaartse USB 3.2 Gen 1-poort Type-B</b></p> <p>Voor stroomopwaartse USB-kabel.</p> <p> <b>Belangrijk</b></p> <p><i>Controleer het pakket voor stroomopwaartse USB-kabel en sluit het aan op de pc en monitor. Wanneer deze kabel is aangesloten, zijn de stroomafwaartse USB-poorten Type-A klaar voor gebruik.</i></p>							
<p><b>13</b></p>	<p><b>USB 3.2 Gen 1-poort Type-A</b></p>							
<p><b>14</b></p>	<p><b>Voedingsaansluiting</b></p>							
<p><b>15</b></p>	<p><b>Ventilator</b></p> <p>De ventilator in de behuizing wordt gebruikt voor luchtconvectie en om oververhitting van het apparaat te voorkomen. Dek de ventilator niet af. Verwijder de beschermfolie.</p>							



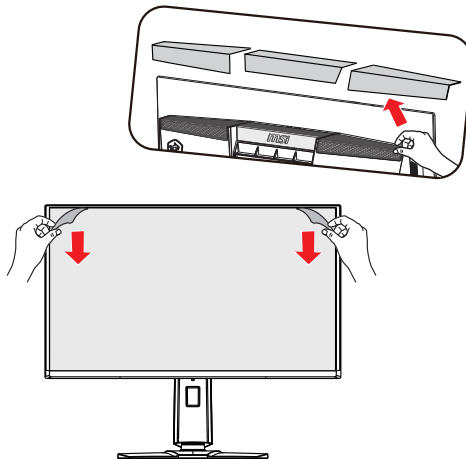
## De monitor aansluiten op pc

1. Schakel uw computer uit.
2. Sluit de Video-kabel aan van de monitor op uw computer.
3. Sluit het stroom snoer aan op de voedingsaansluiting van de monitor. (Afbeelding A)
4. Sluit de voedingskabel aan op het stopcontact. (Afbeelding B)
5. Schakel de monitor in. (Afbeelding C)
6. Schakel de computer in en de monitor detecteert automatisch de signaalbron.



### **Belangrijk**

Verwijder de beschermfolie van het displaypaneel en de ventilatiepoorten voorafgaand aan gebruik voor het optimaliseren van prestaties en voorkomen van oververhitting.



# OSD-instelling

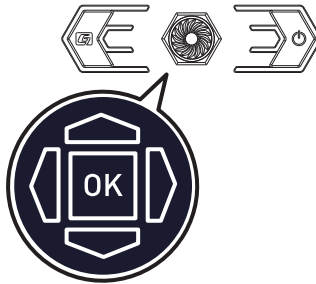
Dit hoofdstuk bevat belangrijke informatie over OSD-instelling.



*Alle informatie is onderhevig aan wijzigingen zonder voorafgaande kennisgeving.*

## Navi Key (Navigatietoets)

De monitor wordt geleverd met een Navi Key (Navigatietoets), een bediening in meerdere richtingen die helpt bij het navigeren in het OSD-menu.



### Up (Omhoog)/ Down (Omlaag)/ Left (Links)/ Right (Rechts):

- Functiemenu's en items selecteren
- functiewaarden afstellen
- functiemenu's openen/verlaten

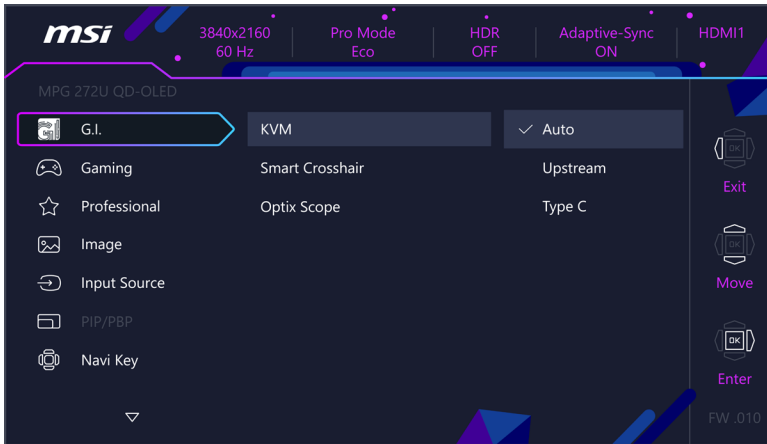
### Druk op (OK):

- het OSD (On-Screen Display) starten
- Submenu's openen
- Een selectie of instelling bevestigen

## Sneltoets

- Gebruikers kunnen vooraf ingestelde functiemenu's openen door de Navi Key (Navigatietoets) Up (Omhoog), Down (Omlaag), Left (Links) of Right (Rechts) te bewegen wanneer het OSD-menu inactief is.
- Gebruikers kunnen hun eigen sneltoetsen aanpassen voor het openen van verschillende functiemenu's.

# Het Menu's OSD




## **Belangrijk**

De volgende instellingen worden grijs weergegeven wanneer HDR-signalen worden ontvangen:

- Night Vision (Nachtzicht)
- Low Blue Light (Weinig blauw licht)
- Brightness (Helderheid)
- Contrast
- Color Temperature (Kleurtemperatuur)
- Optix Scope (Optix-bereik)
- PIP/PBP
- AI Vision
- sRGB, Adobe RGB, Display P3

## G.I.

Menu 1ste niveau	Menu 2de/3de niveau		Omschrijving								
KVM	Auto (Automatisch)		<ul style="list-style-type: none"> <li>Met Automatisch kan de monitor automatisch schakelen tussen USB-ingangsbronnen, zoals toetsenborden, muizen en andere USB-apparaten.</li> <li>Gebruikers kunnen ook de Stroomopwaartse-poort of USB Type-C aanwijzen als de enige USB-sigitaalbron.</li> </ul>								
	Upstream										
	Type C										
Smart Crosshair (Slim vizier)	Icon (Pictogram)	None (Geen)	<ul style="list-style-type: none"> <li>Via het AI-algoritme verbetert deze functie de zichtbaarheid van dradenkruis in het spel.</li> <li>Gebruikers kunnen de kleur en positie van het dradenkruis selecteren.</li> </ul>								
											
	Color (Kleur)	White (Wit)									
		Red (Rood)									
		Auto (Automatisch)									
	Position (Positie)										
Reset (Opnieuw instellen)											
Optix Scope (Optix-bereik)	Scope Size (Omvang)	Small (Klein)	<ul style="list-style-type: none"> <li>Het middelpunt wordt ingezoomd wanneer Optix-bereik is ingeschakeld.</li> <li>Smart Crosshair en Optix-bereik kunnen tegelijkertijd worden ingeschakeld.</li> <li>Het activeren van Optix-bereik is van invloed op:</li> </ul> <table border="1" data-bbox="583 1075 934 1219"> <thead> <tr> <th>Beïnvloede functie</th> <th>Status functie</th> </tr> </thead> <tbody> <tr> <td>» Adaptive Sync</td> <td>Instellen op UIT</td> </tr> <tr> <td>» PIP/PBP</td> <td></td> </tr> <tr> <td>» Schermformaat 1:1/ 24,5"</td> <td>Instellen op Automatisch</td> </tr> </tbody> </table>	Beïnvloede functie	Status functie	» Adaptive Sync	Instellen op UIT	» PIP/PBP		» Schermformaat 1:1/ 24,5"	Instellen op Automatisch
		Beïnvloede functie		Status functie							
		» Adaptive Sync		Instellen op UIT							
	» PIP/PBP										
	» Schermformaat 1:1/ 24,5"	Instellen op Automatisch									
	Medium (Gemiddeld)										
	Large (Groot)										
	Scope Ratio	x1,5									
x2											
x4											
OFF (UIT)											
ON (AAN)											

# Gaming

Menu 1ste niveau	Menu 2de/3de niveau		Omschrijving				
Game Mode (Spelmodus)	Premium Color (Premium kleur)		<ul style="list-style-type: none"> <li>• Gebruik de knop Omhoog of Omlaag voor het selecteren en weergeven van een voorbeeld van moduseffecten.</li> <li>• Druk op de OK knop voor bevestigen en toepassen van uw modustype.</li> </ul>				
	User (Gebruiker)						
	FPS						
	Racing (Racen)						
	RTS						
	RPG						
Night Vision (Nachtzicht)	OFF (UIT)		<ul style="list-style-type: none"> <li>• Deze functie optimaliseert de helderheid van de achtergrond en wordt aanbevolen voor FPS-games.</li> </ul>				
	Normal (Normaal)						
	Strong (Sterk)						
	Strongest (Sterkst)						
	A.I.						
AI Vision	OFF (UIT)		<ul style="list-style-type: none"> <li>• AI Vision verbetert de beeldkwaliteit door het optimaliseren van het contrast van afbeeldingen en helderheid van de achtergrond.</li> <li>• Het activeren van AI Vision is van invloed op:</li> </ul> <table border="1" data-bbox="551 767 932 831"> <thead> <tr> <th>Beïnvloede functie</th> <th>Status functie</th> </tr> </thead> <tbody> <tr> <td>» Nachtzicht</td> <td>Kan niet selecteren</td> </tr> </tbody> </table>	Beïnvloede functie	Status functie	» Nachtzicht	Kan niet selecteren
	Beïnvloede functie	Status functie					
» Nachtzicht	Kan niet selecteren						
ON (AAN)							
Refresh Rate (Update frequentie)	Location (Locatie)	Left Top (Linksboven)	<ul style="list-style-type: none"> <li>• Locatie is aanpasbaar in OSD-menu. Druk op de OK knop voor bevestigen en toepassen van uw locatie van Vernieuwings frequentie.</li> <li>• Deze monitor volgt en werkt op de vooraf ingestelde Update frequentie van het besturingssysteem.</li> </ul>				
		Right Top (Rechtsboven)					
		Left Bottom (Linksonder)					
		Right Bottom (Rechtsonder)					
		Customize (Aanpassen)					
	OFF (UIT)						
	ON (AAN)						


Menu 1ste niveau	Menu 2de/3de niveau		Omschrijving						
Alarm Clock (Alarmklok)	Location (Locatie)	Left Top (Linksboven)	<ul style="list-style-type: none"> <li>• Na het instellen van de tijd drukt u op de OK knop voor het activeren van de timer.</li> <li>• Gebruikers moeten hun vooraf ingestelde alarmklok handmatig herstellen na een wisselstroomverlies en opnieuw verbinden.</li> </ul>						
		Right Top (Rechtsboven)							
		Left Bottom (Linksonder)							
		Right Bottom (Rechtsonder)							
		Customize (Aanpassen)							
	OFF (UIT)								
	15:00	00:01~99:59							
30:00									
45:00									
60:00									
Adaptive Sync	OFF (UIT)		<ul style="list-style-type: none"> <li>• Adaptive Sync voorkomt gescheurde beelden.</li> <li>• Het activeren van Adaptive Sync is van invloed op:</li> </ul> <table border="1"> <thead> <tr> <th>Beïnvloede functie</th> <th>Status functie</th> </tr> </thead> <tbody> <tr> <td>» PIP/PBP</td> <td>Instellen op UIT</td> </tr> <tr> <td>» Optix-bereik</td> <td>Instellen op Automatisch</td> </tr> </tbody> </table>	Beïnvloede functie	Status functie	» PIP/PBP	Instellen op UIT	» Optix-bereik	Instellen op Automatisch
	Beïnvloede functie	Status functie							
» PIP/PBP	Instellen op UIT								
» Optix-bereik	Instellen op Automatisch								
ON (AAN)									
DSC	OFF (UIT)		<ul style="list-style-type: none"> <li>• Gebruikers kunnen DSC (Display Stream Compression) aan/uit schakelen.</li> <li>• Voor meer informatie over DSC-timing, bekijkt u de tabellen Timing vooraf ingestelde weergavemodi voor DSC aan/uit.</li> <li>• Het activeren van DSC is van invloed op:</li> </ul> <table border="1"> <thead> <tr> <th>Beïnvloede functie</th> <th>Status functie</th> </tr> </thead> <tbody> <tr> <td>» PIP/PBP</td> <td rowspan="2">Kan niet selecteren</td> </tr> <tr> <td>» Schermformaat 16:10</td> </tr> </tbody> </table>	Beïnvloede functie	Status functie	» PIP/PBP	Kan niet selecteren	» Schermformaat 16:10	
	Beïnvloede functie	Status functie							
» PIP/PBP	Kan niet selecteren								
» Schermformaat 16:10									
ON (AAN)									

## Professional (Professioneel)

Menu 1ste niveau	Menu 2de niveau	Omschrijving						
Pro Mode (Pro-modus)	Eco	<ul style="list-style-type: none"> <li>• Gebruik de knop Omhoog of Omlaag voor het selecteren en weergeven van een voorbeeld van moduseffecten.</li> <li>• Druk op de OK knop voor bevestigen en toepassen van uw modustype.</li> <li>• De standaardinstelling "Eco"-modus voldoet aan de vereisten van TÜV Rheinland's "Weinig blauw licht"-norm.</li> <li>• Activeren van sRGB, Adobe RGB, Display P3 is van invloed op: <table border="1" data-bbox="501 480 934 603"> <thead> <tr> <th>Beïnvloede functie</th> <th>Status functie</th> </tr> </thead> <tbody> <tr> <td>» Kleurtemperatuur</td> <td rowspan="3">Kan niet selecteren</td> </tr> <tr> <td>» Weinig blauw licht</td> </tr> <tr> <td>» Contrast</td> </tr> </tbody> </table> </li> </ul>	Beïnvloede functie	Status functie	» Kleurtemperatuur	Kan niet selecteren	» Weinig blauw licht	» Contrast
	Beïnvloede functie		Status functie					
	» Kleurtemperatuur		Kan niet selecteren					
	» Weinig blauw licht							
	» Contrast							
	User (Gebruiker)							
	Anti-Blue (Anti-blauw)							
	Movie (Film)							
Office								
sRGB								
Adobe RGB								
Display P3								
Low Blue Light (Weinig blauw licht)	OFF (UIT)	<ul style="list-style-type: none"> <li>• Weinig blauw licht beschermt uw ogen tegen blauw licht. Wanneer Weinig blauw licht is ingeschakeld, past het de kleurtemperatuur van het scherm aan een meer gele gloed aan.</li> <li>• Wanneer Pro-modus is ingesteld op Anti-blauw, is het verplicht om Weinig blauw licht in te schakelen.</li> <li>• Deze monitor is een monitor met Weinig blauw licht wat het afgegeven blauwe licht vermindert zonder de OSD-instellingen aan te passen.</li> </ul>						
	ON (AAN)							
Image Enhancement (Beeldverbetering)	OFF (UIT)	<ul style="list-style-type: none"> <li>• Beeldverbetering verbetert de randen van afbeeldingen voor het verbeteren van de acutantie.</li> </ul>						
	Weak (Zwak)							
	Medium (Gemiddeld)							
	Strong (Sterk)							
	Strongest (Sterkst)							

## Image (Beeld)

Menu 1ste niveau	Menu 2de/3de niveau	Omschrijving	
Brightness (Helderheid)	0-100	<ul style="list-style-type: none"> <li>• Pas de Helderheid goed aan de omgevingsverlichting aan.</li> </ul>	
Contrast	0-100	<ul style="list-style-type: none"> <li>• Pas het Contrast goed aan om uw ogen te ontspannen.</li> </ul>	
Sharpness (Scherpte)	0-5	<ul style="list-style-type: none"> <li>• Scherpte verbetert de helderheid en details van afbeeldingen.</li> </ul>	
Color Temperature (Kleurtemperatuur)	Cool (Koel)	<ul style="list-style-type: none"> <li>• Gebruik de knop Omhoog of Omlaag voor het selecteren en weergeven van een voorbeeld van moduseffecten.</li> <li>• Druk op de OK knop voor bevestigen en toepassen van uw modustype.</li> <li>• Gebruikers kunnen kleurtemperatuur aanpassen in modus Aanpassing.</li> </ul>	
	Normal (Normaal)		
	Warm		
	Customization (Aanpassing)		R (0-100)
			G (0-100)
B (0-100)			

Menu 1ste niveau	Menu 2de/3de niveau	Omschrijving						
Screen Size (Schermformaat)	Auto (Automatisch)	<ul style="list-style-type: none"> <li>• Gebruikers kunnen Schermformaat aanpassen in elke modus, elke resolutie en elke Update frequentie van het scherm.</li> <li>• Het activeren van Schermformaat 1:1/ 24,5" is van invloed op: <table border="1" data-bbox="551 292 933 422"> <thead> <tr> <th>Beïnvloede functie</th> <th>Status functie</th> </tr> </thead> <tbody> <tr> <td>» Adaptive Sync</td> <td rowspan="3">Instellen op UIT</td> </tr> <tr> <td>» Optix-bereik</td> </tr> <tr> <td>» PIP/PBP</td> </tr> </tbody> </table> </li> </ul>	Beïnvloede functie	Status functie	» Adaptive Sync	Instellen op UIT	» Optix-bereik	» PIP/PBP
	Beïnvloede functie		Status functie					
	» Adaptive Sync		Instellen op UIT					
	» Optix-bereik							
	» PIP/PBP							
	4:3							
16:9								
16:10								
1:1								
24,5"	 <b>Belangrijk</b> <i>Schermmformaat 1:1 verwijst naar weergegeven van inhoud met de oorspronkelijke resolutie. Deze optie is uitgeschakeld wanneer de monitor is ingesteld op de eigen resolutie.</i>							
DisplayHDR	True Black 400	<ul style="list-style-type: none"> <li>• Gebruikers kunnen de DisplayHDR instellen op True Black 400 of Piek 1000 nits.</li> </ul>						
	Peak 1000 nits (Piek 1000 nits)							

## Input Source (Ingangsbron)

Menu 1ste niveau	Menu 2de niveau	Omschrijving
HDMI™ 1		<ul style="list-style-type: none"> <li>• Gebruikers kunnen Ingangsbron in elke modus aanpassen.</li> </ul>
HDMI™ 2		
DP		
Type C		
Auto Scan (Automatisch scannen)	OFF (UIT)	<ul style="list-style-type: none"> <li>• Gebruikers kunnen de Navigatietoets gebruiken voor het selecteren van Ingangsbron bij de onderstaande status: <ul style="list-style-type: none"> <li>• Wanneer "Automatisch scannen" is ingesteld op "UIT" met de monitor in energiebesparende modus;</li> <li>• Wanneer het berichtenvakje "No Signal (Geen signaal)" wordt getoond op de monitor.</li> </ul> </li> </ul>
	ON (AAN)	



# PIP/PBP

Menu 1ste niveau	Menu 2de/3de niveau		Omschrijving																
OFF (UIT)			<ul style="list-style-type: none"> <li>Met PIP (Picture in Picture) kunnen gebruikers meerdere videobronnen tegelijkertijd weergeven op één scherm. Eén programma wordt weergegeven op volledig scherm op hetzelfde moment dat één of meerdere andere programma's in inzetvensters worden weergegeven.</li> <li>PBP (Picture by Picture) is een vergelijkbare functie die twee ingangsbronnen naast elkaar weergeeft op het scherm.</li> <li>Met Weergaveschakelaar kunnen gebruikers schakelen tussen primaire en secundaire ingangsbronnen.</li> <li>Als er slechts een signaal ingang is, worden de Weergaveschakelaar en de Audioschakelaar grijs weergegeven.</li> <li>Gebruikers kunnen de verhouding van de vensterverdeling aanpassen door te schakelen naar modus 1/ 2/ Aanpassen.</li> <li>Het activeren van PIP/PBP is van invloed op: <table border="1" data-bbox="551 735 934 1027"> <thead> <tr> <th>Beïnvloede functie</th> <th>Status functie</th> </tr> </thead> <tbody> <tr> <td>» Adaptive Sync</td> <td>Instellen op UIT</td> </tr> <tr> <td>» Optix-bereik</td> <td>Instellen op UIT en kan niet selecteren</td> </tr> <tr> <td>» HDMI™ CEC</td> <td>Instellen op UIT en kan niet selecteren</td> </tr> <tr> <td>» DisplayHDR</td> <td>Kan niet selecteren</td> </tr> <tr> <td>» DSC</td> <td>Kan niet selecteren</td> </tr> <tr> <td>» PIP: Schermformaat 1:1/ 16:10/ 24,5"</td> <td>Instellen op Automatisch en kan niet selecteren</td> </tr> <tr> <td>» PBP: Schermformaat</td> <td>Kan niet selecteren</td> </tr> </tbody> </table> </li> </ul>	Beïnvloede functie	Status functie	» Adaptive Sync	Instellen op UIT	» Optix-bereik	Instellen op UIT en kan niet selecteren	» HDMI™ CEC	Instellen op UIT en kan niet selecteren	» DisplayHDR	Kan niet selecteren	» DSC	Kan niet selecteren	» PIP: Schermformaat 1:1/ 16:10/ 24,5"	Instellen op Automatisch en kan niet selecteren	» PBP: Schermformaat	Kan niet selecteren
Beïnvloede functie	Status functie																		
» Adaptive Sync	Instellen op UIT																		
» Optix-bereik	Instellen op UIT en kan niet selecteren																		
» HDMI™ CEC	Instellen op UIT en kan niet selecteren																		
» DisplayHDR	Kan niet selecteren																		
» DSC	Kan niet selecteren																		
» PIP: Schermformaat 1:1/ 16:10/ 24,5"	Instellen op Automatisch en kan niet selecteren																		
» PBP: Schermformaat	Kan niet selecteren																		
PIP	Source (Bron)	HDMI™ 1																	
		HDMI™ 2																	
		DP																	
		Type C																	
	PIP Size (PIP-formaat)	Small (Klein)																	
		Medium (Gemiddeld)																	
		Large (Groot)																	
	Location (Locatie)	Left Top (Linksboven)																	
		Right Top (Rechtsboven)																	
		Left Bottom (Linksonder)																	
Right Bottom (Rechtsonder)																			
Customize (Aanpassen)																			
Display Switch (Weergaveschakelaar)																			
Audio Switch (Audioschakelaar)																			
PBP	Mode 1 (Modus 1)																		
	Mode 2 (Modus 2)																		
	Customize (Aanpassen)																		
	Source 1 (Bron 1)	HDMI™ 1																	
		HDMI™ 2																	
		DP																	
		Type C																	
	Source 2 (Bron 2)	HDMI™ 1																	
		HDMI™ 2																	
		DP																	
Type C																			
Display Switch (Weergaveschakelaar)																			
Audio Switch (Audioschakelaar)																			

## Navi Key (Navigatietoets)

Menu 1ste niveau	Menu 2de niveau	Omschrijving
Up (Omhoog)	OFF (UIT)	<ul style="list-style-type: none"> <li>Alle navigatietoetsitems kunnen worden aangepast via OSD- Menu's.</li> </ul>
Down (Omlaag)	Brightness (Helderheid)	
Left (Links)	Game Mode (Spelmodus)	
Right (Rechts)	Smart Crosshair (Slim vizier)	
	Alarm Clock (Alarmklok)	
	Input Source (Ingangsbron)	
	PIP/PBP Mode (PIP/PBP-modus)	
	Refresh Rate (Update frequentie)	
	Info. On Screen	
	Night Vision (Nachtzicht)	
	Optix Scope (Optix-bereik)	
	KVM	

## Settings (Instelling)

Menu 1ste niveau	Menu 2de niveau	Omschrijving
Language (Taal)	繁體中文	<ul style="list-style-type: none"> <li>Gebruikers moeten op de OK knop drukken voor bevestigen en toepassen van de taalinstelling.</li> <li>Taal is een onafhankelijke instelling. De eigen taalinstelling van gebruikers gaat voorbij aan de standaard fabrieksinstelling. Wanneer gebruikers Opnieuw instellen instellen op Ja, wordt Taal niet gewijzigd.</li> </ul>
	English	
	Français	
	Deutsch	
	Italiano	
	Español	
	한국어	
	日本語	
	Русский	
	Português	
	简体中文	
	Bahasa Indonesia	
	Türkçe	
	(Meer talen binnenkort verwacht)	
Transparency (Transparantie)	0~5	<ul style="list-style-type: none"> <li>Gebruikers kunnen Transparantie in elke modus aanpassen.</li> </ul>
OSD Time Out (OSD-onderbreking)	5~30 s	<ul style="list-style-type: none"> <li>Gebruikers kunnen OSD-onderbreking in elke modus aanpassen.</li> </ul>

Menu 1ste niveau	Menu 2de niveau	Omschrijving
RGB-LED	OFF (UIT)	<ul style="list-style-type: none"> <li>• Gebruikers kunnen de RGB-LED in- of uitschakelen.</li> </ul>
	MSI - Mystic Light	
	RGB Brightness (RGB-helderheid)	
Power Button (Aan/uit-knop)	OFF (UIT)	<ul style="list-style-type: none"> <li>• Wanneer dit is ingesteld op UIT, kunnen gebruikers op de Aan/uit-knop drukken om de monitor uit te schakelen.</li> </ul>
	Standby (Stand-by)	<ul style="list-style-type: none"> <li>• Wanneer dit is ingesteld op Stand-by, kunnen gebruikers op de Aan/uit-knop drukken om het paneel en de achtergrondverlichting uit te schakelen.</li> </ul>
Info. On Screen	OFF (UIT)	<ul style="list-style-type: none"> <li>• De informatie van de monitorstatus wordt aan weergegeven rechterkant van het scherm getoond.</li> </ul>
	ON (AAN)	
HDMI™ CEC	OFF (UIT)	<ul style="list-style-type: none"> <li>• HDMI™ CEC (Consumer Electronics Control) ondersteunt Sony PlayStation®, Nintendo® Switch™, Xbox Series X S-consoles en diverse audiovisuele apparaten die geschikt zijn voor CEC.</li> <li>• Als HDMI™ CEC is ingesteld op AAN: <ul style="list-style-type: none"> <li>• De monitor wordt automatisch ingeschakeld wanneer het CEC-apparaat is ingeschakeld.</li> <li>• Het CEC-apparaat gaat naar de energiebesparende modus wanneer de monitor is uitgeschakeld.</li> <li>• Wanneer Sony PlayStation®, Nintendo® Switch™- of Xbox Series X S-console is aangesloten, wordt Spelmodus en Pro-modus automatisch ingesteld op standaardmodi en kan later worden aangepast aan de gewenste modi van de gebruiker.</li> </ul> </li> </ul>
	ON (AAN)	
Type C PD Charge (Type C PD laden)	OFF (UIT)	<ul style="list-style-type: none"> <li>• Met deze functie kunnen gebruikers hun apparaten opladen via een USB Type-C-connector.</li> </ul>
	ON (AAN)	
Power LED (Aan/Uit-LED)	OFF (UIT)	<ul style="list-style-type: none"> <li>• Gebruikers kunnen de stroom-LED aan/uit schakelen.</li> <li>• Tijdens het proces van paneelbescherming knippert het indicatielampje van de stroom-LED oranje tot het proces gereed is.</li> </ul>
	ON (AAN)	
Reset (Opnieuw instellen)	YES (JA)	<ul style="list-style-type: none"> <li>• Gebruikers kunnen instellingen resetten en herstellen naar oorspronkelijke OSD-standaardwaarde in elke modus.</li> </ul>
	NO (NEE)	

## MSI OLED Care (MSI OLED-verzorging)

Menu 1ste niveau	Menu 2de/3de niveau	Omschrijving	
Pixel Shift (Pixelverschuiving)	Slow (Traag)	<ul style="list-style-type: none"> <li>Pixelverschuiving verplaatst de pixels van uw scherm op regelmatige intervallen voor het reduceren van de kans op inbranden of schaduwbeelden.</li> </ul>	
	Normal (Normaal)		
	Fast (Snel)		
Panel Protect (Paneelbescherming)		<ul style="list-style-type: none"> <li>Voor het onderhouden van de beeldkwaliteit van het paneel, wordt de functie Paneelbescherming (korte tijd) automatisch geactiveerd wanneer de monitor meer dan 4 uur is gebruikt.</li> <li>Het uitvoeren van deze beschermingsfunctie kan meerdere minuten duren.</li> <li>De voedingsindicator knippert oranje tot het proces voltooid is.</li> <li>Tijdens uitvoering van het proces moet u het stroomsnoer niet loskoppelen van de monitor.</li> <li>Tijdens uitvoering van het proces drukt u nogmaals op de aan/uit-knop om deze functie te annuleren.</li> </ul>	
Protect Notice (Beschermmeld.)	Auto (Automatisch)	<ul style="list-style-type: none"> <li>Indien ingesteld op Automatisch, wordt Beschermmeld. weergegeven wanneer het scherm meer dan 4 uur cumulatief gebruik heeft gezien.</li> <li>Indien ingesteld op 16 uur gebruik, wordt Beschermmeld. weergegeven wanneer het scherm meer dan 16 uur cumulatief gebruik heeft gezien.</li> <li>Wanneer Paneelbescherming wordt onderbroken, wordt Beschermmeld. weergegeven bij de volgende inschakeling.</li> </ul>	
	Usage 16 hrs (16 uur gebruik)		
Static Screen Detection (Statische schermdetectie)	OFF (UIT)	<ul style="list-style-type: none"> <li>Als Statische schermdetectie is ingesteld op AAN: <ul style="list-style-type: none"> <li>Bij het detecteren van statische beelden over lange tijdsperiodes, reduceert de monitor de helderheid om inbranden van het scherm te voorkomen.</li> <li>Bij het detecteren van bewegende beelden, herstelt de monitor de vorige helderheidsinstelling.</li> </ul> </li> </ul>	
	ON (AAN)		
	Starting in (Begint over)	50 sec	<ul style="list-style-type: none"> <li>Begint over detecteert de periode waarin een statisch beeld op het scherm blijft.</li> </ul>
		100 sec	
	Time required (Vereiste tijd)	120 sec	<ul style="list-style-type: none"> <li>Vereiste tijd specificeert de tijd voor helderheidsreductie na detecteren van een statisch beeld gedurende 50/100 seconden.</li> <li>De mate van helderheidsreductie hangt af van de instelling van Niveau reduceren.</li> </ul>
240 sec			
Reducing Level (Niveau reduceren)	1-7	<ul style="list-style-type: none"> <li>Gebruikers kunnen een niveau voor helderheidsreductie instellen.</li> <li>Reducerend effect afhankelijk van inst. Helderheid/DisplayHDR.</li> </ul>	

Menu 1ste niveau	Menu 2de/3de niveau		Omschrijving
Multi Logo Detection (Detectie meerdere logo's)	OFF (UIT)		<ul style="list-style-type: none"> <li>Deze functie helpt bij het voorkomen van het fenomeen van nabeelden. Indien ingesteld op AAN, wordt helderheidsreductie van gebieden met meerdere logo's geactiveerd als logo's worden gedetecteerd.</li> </ul>
	ON (AAN)		
	Reducing Level (Niveau reduceren)	1-4	<ul style="list-style-type: none"> <li>Gebruikers kunnen een niveau voor helderheidsreductie instellen.</li> <li>Reducerend effect afhankelijk van inst. Helderheid/DisplayHDR.</li> </ul>
Taskbar Detection (Detectie taakbalk)	OFF (UIT)		<ul style="list-style-type: none"> <li>Deze functie helpt bij het voorkomen van het fenomeen van nabeelden. Indien ingesteld op AAN, wordt helderheidsreductie van taakbalkgebieden geactiveerd als taakbalken worden gedetecteerd.</li> </ul>
	ON (AAN)		
	Reducing Level (Niveau reduceren)	1-4	<ul style="list-style-type: none"> <li>Gebruikers kunnen een niveau voor helderheidsreductie instellen.</li> <li>Reducerend effect afhankelijk van inst. Helderheid/DisplayHDR.</li> </ul>
Boundary Detection (Detectie grens)	OFF (UIT)		<ul style="list-style-type: none"> <li>Deze functie helpt bij het voorkomen van het fenomeen van nabeelden. Wanneer dit is ingesteld op AAN, begint helderheidsreductie van grensgebieden te werken als grenzen, zoals letters en pijlers, worden gedetecteerd.</li> </ul>
	ON (AAN)		
	Reducing Level (Niveau reduceren)	1-4	<ul style="list-style-type: none"> <li>Gebruikers kunnen een niveau voor helderheidsreductie instellen.</li> <li>Reducerend effect afhankelijk van inst. Helderheid/DisplayHDR.</li> </ul>
V-Split Detection (Detectie V-Split)	OFF (UIT)		<ul style="list-style-type: none"> <li>Deze functie helpt bij het voorkomen van het fenomeen van nabeelden. Wanneer dit is ingesteld op AAN, begint helderheidsreductie langs verticale grenzen tijdens multitasking of gaming op gesplitst scherm te werken.</li> </ul>
	ON (AAN)		
	Reducing Level (Niveau reduceren)	1-4	<ul style="list-style-type: none"> <li>Gebruikers kunnen een niveau voor helderheidsreductie instellen.</li> <li>Reducerend effect afhankelijk van inst. Helderheid/DisplayHDR.</li> </ul>
OLED Panel Info. (OLED-paneelinformatie)			<ul style="list-style-type: none"> <li>Dit veld toont de informatie van MSI OLED-verzorging.</li> </ul>

# Specificaties

Monitor	MPG 272URX QD-OLED
Grootte	26,5 inch
Kromming	Vlak
Paneeltype	QD-OLED
Resolutie	3840x2160 (UHD)
Beeldverhouding	16:9
Helderheid	<ul style="list-style-type: none"> <li>• SDR (typisch): 250 nits</li> <li>• HDR Piek: 1000 nits</li> </ul>
Contrastverhouding	1500000:1
Update frequentie	240Hz
Responstijd	0,03ms (GTG)
I/O	<ul style="list-style-type: none"> <li>• 1 x Aansluiting hoofdtelefoon</li> <li>• 1 x DisplayPort</li> <li>• 2 x HDMI™-connector</li> <li>• 1 x USB 2.0-poort Type-C</li> <li>• 1 x Stroomopwaartse USB 3.2 Gen 1-poort Type-B</li> <li>• 2 x USB 3.2 Gen 1-poort Type-A</li> </ul>
Weergavehoeken	178°(H) , 178°(V)
DCI-P3*/ sRGB	98,4% / 138,2%
Oppervlaktebehandeling	Antireflectie
Weergavekleuren	1,07B (10 bits)
Monitor Voedingsopties	100~ 240V, 50/60Hz, 2,7A
Stroomverbruik (typisch)	Inschakelen < 230 W Standby < 0,5 W Uitschakelen < 0,3 W
Afstelling (hoogte)	0 ~ 110mm
Afstelling (kantelen)	-5° ~ 20°
Afstelling (draaien)	-30° ~ 30°
Afstelling (scharnieren)	-90° ~ 90°
Kensington-slot	Ja

Monitor		MPG 272URX QD-OLED
VESA-montage		<ul style="list-style-type: none"> <li>• Plaatype: 100 x 100 mm</li> <li>• Schroeftype: M4 x 10 mm <ul style="list-style-type: none"> <li>• Diameter schroefdraad: 4 mm</li> <li>• Spoed: 0,7 mm</li> <li>• Lengte schroefdraad: 10 mm</li> </ul> </li> </ul>
Afmeting (B x H x D)		610,31 x 532,03 x 241,9 mm
Gewicht	Netto	8,1 kg
	Bruto	11,36 kg
Omgeving	Bedrijfs	<ul style="list-style-type: none"> <li>• Temperatuur: 0°C tot 40°C</li> <li>• Vochtigheid: 20% tot 90%, niet-condenserend</li> <li>• Hoogte: 0 ~ 5000m</li> </ul>
	Opslag	<ul style="list-style-type: none"> <li>• Temperatuur: -20°C tot 60°C</li> <li>• Vochtigheid: 10% tot 90%, niet-condenserend</li> </ul>

\* Gebaseerd op CIE1976-testnormen.

# Vooraf ingestelde weergavemodi

## **Belangrijk**

- Alle informatie is onderhevig aan wijzigingen zonder voorafgaande kennisgeving.
- HDMI™ VRR (variabele vernieuwingsfrequentie) synchroniseert met Adaptive-Sync (AAN/UIT). Voor AAN/UIT-status van VRR controleert u Adaptive-Sync.

### Standaardmodus (DSC Aan)

Standaard	Resolutie		HDMI™	DP	USB-C
QHD	2560x1440	@60Hz	V	V	V
		@120Hz	V	V	V
UHD	3840x2160	@60Hz	V	V	V
		@120Hz		V	V
		@180Hz	V	V	V
		@240Hz	V	V	V
Videotiming resolutie	720P		V	V	V
	1080P	@60Hz	V	V	V
		@120Hz	V	V	V
	2160P	@30Hz	V		
		@60Hz	V		
		@120Hz	V		
HDMI™ VRR			V		

### Standaardmodus (DSC Uit)

Standaard	Resolutie		HDMI™	DP	USB-C
QHD	2560x1440	@60Hz	V	V	V
		@120Hz	V	V	V
UHD	3840x2160	@60Hz	V	V	V
		@120Hz		V	V
		@180Hz		V	V
		@240Hz		V	V
Videotiming resolutie	720P		V	V	V
	1080P	@60Hz	V	V	V
		@120Hz	V	V	V
	2160P	@30Hz	V		
		@60Hz	V		
		@120Hz	V		
HDMI™ VRR			V		



### PIP-modus (Ondersteunt geen HDR)

Standaard	Resolutie		HDMI™	DP	USB-C
QHD	2560x1440	@60Hz	V	V	V
		@120Hz	V	V	V
UHD	3840x2160	@60Hz	V	V	V
		@120Hz	V	V	V
Videotiming resolutie	720P		V	V	V
	1080P	@60Hz	V	V	V
		@120Hz	V	V	V
	2160P	@30Hz	V	V	
		@50Hz	V	V	
		@60Hz	V	V	
@120Hz		V	V	V	

### PBP-modus 1 (Ondersteunt geen HDR)

Standaard	Resolutie		HDMI™	DP	USB-C
Videotiming resolutie	720P		V	V	V
Gebruikt voor PBP volledig scherm	960x2160	@60Hz	V	V	V
	2880x2160	@60Hz	V	V	V

### PBP-modus 2/Aanpassen (Ondersteunt geen HDR)

Standaard	Resolutie		HDMI™	DP	USB-C
Videotiming resolutie	720P		V	V	V
Gebruikt voor PBP volledig scherm	1920x2160	@60Hz	V	V	V

### Schermformaat 16:10 (Ondersteunt geen HDR)

Standaard	Resolutie		HDMI™	DP	USB-C
QHD+	2560x1600	@60Hz	V	V	V
		@120Hz	V	V	V
		@144Hz	V	V	V
		@240Hz	V	V	V

# Problemen oplossen

## De Aan/Uit-LED is uit.

- Druk nogmaals op de aan/uit-knop van de monitor.
- Controleert of de voedingskabel van de monitor juist is aangesloten.

## Geen afbeelding.

- Controleer of de grafische kaart van de computer goed is geïnstalleerd.
- Controleer of de computer en monitor zijn aangesloten op stopcontacten en zijn ingeschakeld.
- Controleert of de signaalkabel van de monitor juist is aangesloten.
- De computer staat mogelijk in de stand-bymodus. Druk op een toets om de monitor te activeren.

## De schermafbeelding heeft geen juiste grootte of is niet juist gecentreerd.

- Raadpleeg vooraf ingestelde weergavemodi om de computer in te stellen op een geschikte instelling voor weergave van de monitor.

## Geen Plug & Play.

- Controleert of de voedingskabel van de monitor juist is aangesloten.
- Controleert of de signaalkabel van de monitor juist is aangesloten.
- Controleer of de computer en grafische kaart compatibel zijn met Plug & Play.

## De pictogrammen, het lettertype of het scherm is wazig, onscherp of heeft kleurproblemen.

- Vermijd het gebruik van videoverlengsnoeren.
- Stel de helderheid en het contrast in.
- Stel de RGB-kleur af of stem de kleurtemperatuur af.
- Controleert of de signaalkabel van de monitor juist is aangesloten.
- Controleer op gebogen pennen op de aansluiting van de signaalkabel.

## De monitor begint te flikkeren of toont golven.

- Wijzig de vernieuwingsfrequentie zodat het past bij de capaciteiten van uw monitor.
- Werk de stuurprogramma's van uw grafische kaart bij.
- Houd de monitor weg van elektrische apparaten die elektromagnetische interferentie (EMI) kunnen veroorzaken.

# Veiligheidsrichtlijnen

- Lees de veiligheidsrichtlijnen aandachtig en grondig door.
- Houd rekening met alle waarschuwingen op het apparaat of in de gebruikershandleiding.
- Verwijs onderhoud alleen naar gekwalificeerd personeel.

## Voeding

- Zorg dat de stroomspanning binnen een veilig bereik valt en dat deze correct werd aangepast aan de waarde van 100~240V voordat u het apparaat aansluit op het stopcontact.
- Als het stroomsnoer wordt geleverd met een stekker met 3 pennen, schakelt u de beschermende aardingspin op de stekker niet uit. Het apparaat moet aangesloten zijn op een geaard stopcontact.
- Bevestig dat het stroomdistributiesysteem op de installatielocatie voorziet in de stroomonderbreker met specificatie van 120/240V, 20A (maximum).
- Koppel de stroomkabel altijd los of schakel de wandcontactdoos uit als het apparaat ongebruikt blijft voor een bepaalde tijd om een energieverbruik van nul te bereiken.
- Plaats de voedingskabel zo, dat er geen mensen op kunnen trappen. Plaats geen objecten op de voedingskabel.
- Als dit apparaat wordt geleverd met een adapter, gebruik dan alleen de door MSI geleverde adapter die is goedgekeurd voor gebruik met dit apparaat.

## Omgeving

- Voor het reduceren van de kans op hittegerelateerd letsel of oververhitting van het apparaat, moet u het apparaat niet plaatsen op een zacht, onstabiel oppervlak en moet u de luchtventilators niet obstrueren.
- Gebruik dit apparaat alleen op een hard, vlak en stevig oppervlak.
- Om het kantelen van het apparaat te voorkomen, moet u het apparaat bevestigen aan een bureau, wand of vast object met een bevestigingsmiddel tegen kantelen dat helpt bij het goed ondersteunen van het apparaat en het veilig op de plaats te houden.
- Om risico op brand of een schok te voorkomen, moet u dit apparaat weg houden van vochtigheid en hoge temperatuur.
- Laat het apparaat niet achter in een onaangepaste omgeving met een opslagtemperatuur van meer dan 60°C of minder dan -20°C, anders kan het apparaat schade oplopen.
- De maximale bedrijfstemperatuur bedraagt ongeveer 40°C.
- Bij het reinigen van het apparaat moet u ervoor zorgen dat u de stekker uit het stopcontact haalt. Gebruik een stuk zachte doek in plaats van industriële chemicaliën om het apparaat te reinigen. Giet nooit vloeistoffen in de opening; dit kan schade aan het apparaat of een elektrische schok veroorzaken.
- Bewaar sterk magnetische of elektrische objecten altijd uit de buurt van het

apparaat.

- Als een van de volgende situaties optreedt, moet u het apparaat laten controleren door onderhoudspersoneel:
  - De voedingskabel of stekker is beschadigd.
  - Er is vloeistof in het apparaat binnengedrongen.
  - Het apparaat werd blootgesteld aan vocht.
  - Het apparaat werkt niet goed of u krijgt het niet aan het werk volgens de gebruikershandleiding.
  - Het apparaat is gevallen en beschadigd.
  - Het apparaat vertoont duidelijke tekenen van breuk.

# TÜV Rheinland-certificering

## TÜV Rheinland-certificering voor Low Blue Light (weinig blauw licht)

Van blauw licht is aangetoond dat het leidt tot vermoeide ogen en ongemak. MSI biedt nu monitors met TÜV Rheinland-certificering voor weinig blauw licht om te zorgen voor comfort voor de ogen en welzijn van de gebruikers. Volg de instructies hieronder voor het reduceren van de symptomen van langdurige blootstelling aan het scherm en blauw licht.



Low Blue Light  
(Hardware  
Solution)

[www.tuv.com](http://www.tuv.com)

- Plaats het scherm op 20 – 28 inch (50 – 70 cm) van uw ogen en een klein beetje onder ooghoogte.
- Af en toe bewust met de ogen knipperen helpt bij het reduceren van vermoeide ogen na langdurig naar het scherm kijken.
- Neem om de 2 uur een pauze van 20 minuten.
- Kijk weg van het scherm en staar gedurende ten minste 20 seconden naar een object in de verte tijdens pauzes.
- Doe rek- en strekoefeningen voor het verlichten van vermoeidheid van het lichaam of pijn tijdens pauzes.

## TÜV Rheinland-certificering voor Flicker Free (flickervrij)

- TÜV Rheinland heeft dit product getest om vast te stellen of het scherm zichtbare en onzichtbare flirker produceert voor het menselijk oog en daardoor zorgt voor vermoeide ogen voor de gebruiker.
- TÜV Rheinland heeft een catalogus van testen gedefinieerd, met omschrijving van minimum normen bij uiteenlopend frequentiebereik. De testcatalogus is gebaseerd op internationaal toepasselijke normen of normen die veelgebruikt worden in de sector en overtreft deze vereisten.
- Het product is getest in het laboratorium volgens deze criteria.
- Het trefwoord "Flickervrij" bevestigt dat het apparaat geen zichtbare of onzichtbare flirker heeft als gedefinieerd in deze norm binnen het bereik van 0 - 3000 Hz onder diverse helderheidsinstellingen.
- Het scherm ondersteunt Flickervrij niet wanneer Anti-bew. onscherpte/MPRT is ingeschakeld. (De beschikbaarheid van Anti-bew. onscherpte/MPRT verschilt per product.)



Flicker Free

[www.tuv.com](http://www.tuv.com)

# Regelgevingsberichten

## CE-conformiteit

Dit apparaat voldoet aan de vereisten als uiteen gezet in de Richtlijn van de Raad betreffende de Aanpassing van de Wetgeving van de Lidstaten met betrekking tot Elektromagnetische Compatibiliteit (2014/30/EU), Laagspanningsrichtlijn (2014/35/EU), ErP-richtlijn (2009/125/EG) en RoHS-richtlijn (2011/65/EU). Dit product is getest en in overeenstemming bevonden met de geharmoniseerde normen voor IT-apparatuur, gepubliceerd onder Richtlijnen van Publicatieblad van de Europese Unie.



## FCC-verklaring Klasse B radiofrequentiestoringen

Dit apparaat werd getest en voldoet aan de beperkingen voor een klasse B digitaal apparaat, conform deel 15 van de FCC-voorschriften. Deze beperkingen zijn ontwikkeld om een redelijke beveiliging te bieden tegen schadelijke storingen in een residentiële installatie. Deze apparatuur genereert, gebruikt en kan radiofrequentie-energie uitstralen die, indien niet geïnstalleerd en gebruikt in overeenstemming met de instructies, schadelijke storingen kan veroorzaken aan radiocommunicatie. Er kan echter geen garantie worden gegeven dat er geen interferentie zal optreden in een specifieke installatie. Als dit apparaat toch schadelijke storingen veroorzaakt aan radio- of televisieontvangst, wat kan worden vastgesteld door het apparaat in en uit te schakelen, moet de gebruiker deze storing proberen te corrigeren door een of meer van de volgende maatregelen te nemen:



- Wijzig de richting van de ontvangstantenne of verplaats de antenne.
- Vergroot de afstand tussen de apparatuur en de ontvanger.
- Sluit de apparatuur aan op een ander circuit dan dat waar de ontvanger op is aangesloten.
- Raadpleeg de leverancier of een ervaren radio/tv-technicus voor hulp.

### Melding 1

De wijzigingen of aanpassingen die niet uitdrukkelijk zijn goedgekeurd door de partij die verantwoordelijk is voor de naleving hiervan, kunnen de bevoegdheid van de gebruiker om het apparaat te bedienen nietig verklaren.

### Melding 2

Om aan de emissiebeperkingen te voldoen, moet gebruik worden gemaakt van afgeschermd interfacekabels en een wisselstroomkabel.

Het apparaat voldoet aan deel 15 van de FCC-regels. De werking is onderhevig aan de volgende twee omstandigheden:

1. dit apparaat mag geen schadelijke storing veroorzaken en
2. dit apparaat moet elke ontvangen storing aanvaarden, met inbegrip van storing die ongewenste werking kan veroorzaken.

## WEEE-verklaring

Volgens de Richtlijn 2012/19/EU van de Europese Unie ("EU") voor afval van elektrische en elektronische apparatuur, mogen producten van "elektrische en elektronische apparatuur" niet langer worden weggegooid bij het huishoudelijke afval, en fabrikanten van afgedekte elektronische apparatuur worden verplicht om dergelijke producten terug te nemen aan het einde van hun nuttige levensduur.



## Informatie over chemische bestanddelen

Als naleving van de voorschriften betreffende chemische bestanddelen, zoals de EU REACH-verordening (EG-verordening nr. 1907/2006 van het Europese Parlement en de Raad), vindt u de informatie van MSI over de chemische bestanddelen in

<https://csr.msi.com/global/index>

## Eigenschappen groen product

- Verminderd energieverbruik tijdens het gebruik en in stand-by
- Beperkt gebruik van substanties die schadelijk zijn voor het milieu en de gezondheid
- Gemakkelijke demontage en recycling
- Verminderd gebruik van natuurlijke bronnen door het stimuleren van recycling
- Langere levensduur van het product door gemakkelijke upgrades
- Minder productie van vast afval door terugnamebeleid

## Milieubeleid

- Het product is ontworpen om een geschikt hergebruik van onderdelen en recycling mogelijk te maken en mag niet worden weggegooid aan het einde van zijn levensduur.
- Gebruikers moeten contact opnemen met het lokale erkende inzamelpunt voor het recyclen en verwijderen van producten aan het einde van hun levensduur.
- Bezoek de MSI-website en zoek een verdeler in de buurt voor meer informatie over recycling.
- Gebruikers kunnen ons ook bereiken op [gpcontdev@msi.com](mailto:gpcontdev@msi.com) voor informatie betreffende het weggooien, terugbrengen, recyclen en demonteren van MSI-producten.



## Waarschuwing!

Overmatig gebruik van schermen zal waarschijnlijk invloed hebben op het gezichtsvermogen.

### Aanbevelingen:

1. Neem om de 30 minuten werk op het scherm een pauze van 10 minuten.
2. Kinderen van jonger dan 2 jaar zouden niet op het scherm mogen zitten. Voor kinderen van 2 jaar en ouder zou de tijd op het scherm beperkt moeten zijn tot minder dan één uur per dag.

## Verklaring van copyright en handelsmerken



Copyright © Micro-Star Int'l Co., Ltd. Alle rechten voorbehouden. Het gebruikte MSI-logo is een gedeponeerd handelsmerk van Micro-Star Int'l Co., Ltd. Alle andere merken en namen die worden vermeld, kunnen handelsmerken zijn van hun respectievelijke eigenaren. Er is geen sprake van expliciete of impliciete garantie wat betreft nauwkeurigheid of volledigheid. MSI behoudt het recht voor om zonder voorgaande kennisgeving wijzigingen aan dit document aan te brengen.



De termen HDMI™, HDMI™ High-Definition Multimedia Interface, HDMI™ Trade dress en de HDMI™ logo's zijn handelsmerken of gedeponeerde handelsmerken van HDMI™ Licensing Administrator, Inc.

## Technische ondersteuning

Als er zich een probleem voordoet met uw product en u de oplossing niet in de gebruiksaanwijzing kunt vinden, dient u contact op te nemen met het verkooppunt waar u het product hebt aangeschaft of met een lokale distributeur. Ga anders naar <https://www.msi.com/support/> voor meer begeleiding.