

Lenovo

ThinkVision

ThinkVision T24D-4v
Bedienungsanleitung

Gerätetypen: 64B7

Think

Produktnummern

A25238FT3
64B7UAR1WW

Erste Ausgabe (August 2025)

© Copyright Lenovo 2025.

LENOVO-Produkte, -Daten, -Computersoftware und -Services werden exklusiv unter Einsatz privater Mittel entwickelt und an Regierungsstellen als Handelsgüter mit begrenzten und eingeschränkten Nutzungs-, Reproduktions- und Offenlegungsrechten gemäß 48 C. F. R. 2.101 verkauft.

HINWEIS ZU BEGRENZTEN UND EINGESCHRÄNKTEN RECHTEN: Falls Produkte, Daten, Computersoftware oder Dienste gemäß „General Services Administration (GSA)“-Vertrag geliefert werden, unterliegen Verwendung, Reproduktion und Offenlegung den unter Vertragsnummer GS-35F-05925 festgelegten Beschränkungen.

Inhalt

Sicherheitsinformationen	iv
Allgemeine Sicherheitshinweise	iv
Kapitel 1. Erste Schritte	1-1
Lieferumfang	1-1
Wichtige Hinweise	1-2
Produktübersicht	1-3
Monitor aufstellen und anschließen	1-10
Produkt registrieren	1-18
Kapitel 2. Monitor einstellen und verwenden	2-1
Ergonomie und Bedienbarkeit.....	2-1
Monitordarstellung anpassen.....	2-3
Merkmal	2-12
Unterstützten Anzeigemodus auswählen.....	2-20
Wissenswertes zur Energieverwaltung	2-21
Monitor richtig pflegen.....	2-22
Monitorbasis und Ständer abnehmen	2-22
Wandmontage (optional).....	2-22
Kapitel 3. Referenzinformationen	3-1
Technische Daten	3-1
Die Empfehlung für DP-Daisy-Chain.....	3-3
Problemlösung.....	3-4
Monitortreiber manuell installieren.....	3-6
Serviceinformationen	3-7

Anhang A. Service und Support	A-1
Produkt registrieren	A-1
Technischer Online-Kundendienst	A-1
Telefonischer technischer Kundendienst	A-1
Anhang B. Hinweise	B-1
Hinweise zum Recycling	B-2
Marken	B-3
Netzkabel oder Netzteile	B-3
Sambia	B-3

Sicherheitsinformationen

Allgemeine Sicherheitshinweise

Tipps zur sicheren Nutzung Ihres Computers finden Sie unter:
<http://www.lenovo.com/safety>

Before installing this product, read the Safety Information.

الرجاء قراءة معلومات السلامة قبل تركيب هذا المنتج.

Преди инсталиране на продукта, прочетете Информация за безопасност.

Před instalací tohoto produktu si přečtěte bezpečnostní informace.

Før du dette tages i brug produkt, skal du læse sikkerhedsoplysningerne.

Lesen Sie die Sicherheitshinweise, bevor Sie das Gerät installieren.

Πριν εγκαταστήσετε αυτό το προϊόν, διαβάστε τις Πληροφορίες για την ασφάλεια.

Antes de instalar este producto, lea la Información de seguridad.

Ennen kuin asennat tämän tuotteen, lue Turvallisuustiedot.

Avant d'installer ce produit, lisez les Informations de sécurité.

לפני התקנת המוצר, חשוב לקרוא את המידע בנושא בטיחות.

Prije ugradnje proizvoda pročitajte obavijesti o sigurnosti.

A termék használatba vétele előtt olvassa el a biztonsági tudnivalókat.

Sebelum memasang produk ini, baca Informasi Keselamatan.

Prima di installare il prodotto, leggere le informazioni sulla sicurezza.

本製品を設置する前に、安全に関する情報をお読みください。

본 제품을 설치하기 전에 안전 정보를 숙지하십시오.

Lees de veiligheidsinformatie voorafgaand aan het installeren van dit product.

Les sikkerhetsinformasjonen før du installerer produktet.

Przed instalacją tego produktu należy przeczytać Informacje dotyczące bezpieczeństwa.

Antes de instalar este produto, leia as Informações de segurança.

Antes de instalar este produto, leia as Informações de Segurança.

Înainte de a instala acest produs, citiți informațiile privind siguranța.

Перед установкой продукта прочтите раздел "Информация о безопасности".

Pred inštaláciou tohto výrobku si prečítajte bezpečnostné informácie.

Pred namestitvijo tega izdelka preberite varnostne informacije.

Pre instaliranja ovog proizvoda, pročitajte Bezbednosne informacije.

Läs säkerhetsinformation innan du installerar den här produkten.

โปรดอ่านข้อมูลด้านความปลอดภัยก่อนที่จะติดตั้งผลิตภัณฑ์นี้

Bu ürünü kurmadan önce Güvenlik Bilgilerini okuyun.

Перш ніж встановлювати пристрій, прочитайте інформацію з техніки безпеки.

在安装本产品之前, 请阅读“安全事项”。

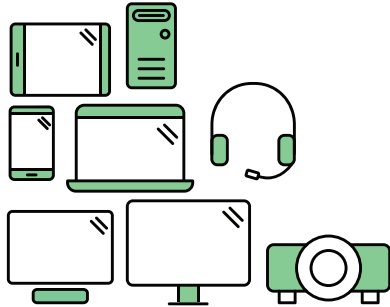
安裝本產品前, 請閱讀安全資訊。

TCO-Informationen

A third-party certification according to ISO 14024



Toward sustainable IT products



Say hello to a more sustainable product

IT products are associated with a wide range of sustainability risks throughout their life cycle. Human rights violations are common in the factories. Harmful substances are used both in products and their manufacture. Products can often have a short lifespan because of poor ergonomics, low quality and when they are not able to be repaired or upgraded.

This product is a better choice. It meets all the criteria in TCO Certified, the world's most comprehensive sustainability certification for IT products. Thank you for making a responsible product choice, that help drive progress towards a more sustainable future!

Criteria in TCO Certified have a life-cycle perspective and balance environmental and social responsibility. Conformity is verified by independent and approved verifiers that specialize in IT products, social responsibility or other sustainability issues. Verification is done both before and after the certificate is issued, covering the entire validity period. The process also includes ensuring that corrective actions are implemented in all cases of factory non-conformities. And last but not least, to make sure that the certification and independent verification is accurate, both TCO Certified and the verifiers are reviewed regularly.

Want to know more?

Read information about TCO Certified, full criteria documents, news and updates at [tcocertified.com](https://www.tcocertified.com). On the website you'll also find our Product Finder, which presents a complete, searchable listing of certified products.

Congratulations!

This product is TCO Certified – for Sustainable IT



TCO Certified is an international third party sustainability certification for IT products. TCO Certified ensures that the manufacture, use and recycling of IT products reflect environmental, social and economic responsibility. Every TCO Certified product model is verified by an accredited independent test laboratory.

Along with meeting all requirements in TCO Certified, this product also meets the exclusive TCO Certified Edge certification, recognizing best in class products in a specific sustainability attribute.

Summary of TCO Certified Criteria:

Corporate Social Responsibility

Socially responsible production - working conditions and labor law in manufacturing country

Energy Efficiency

Energy efficiency of product and power supply. Energy Star compliant, where applicable

Environmental Management System

Manufacturer must be certified according to either ISO 14001 or EMAS

Minimization of Hazardous Substances

Limits on cadmium, mercury, lead & hexavalent chromium including requirements for mercury-free products, halogenated substances and hazardous flame retardants

Design for Recycling

Coding of plastics for easy recycling. Limit on the number of different plastics used.

Product Lifetime, Product Take Back

Minimum one-year product warranty. Minimum three-year availability of spare parts. Product takeback

Packaging

Limits on hazardous substances in product packaging. Packaging prepared for recycling

Ergonomic, User-centered design

Visual ergonomics in products with a display. Adjustability for user comfort (displays, headsets)

Acoustic performance – protection against sound spikes (headsets) and fan noise (projectors, computers)

Ergonomically designed keyboard (notebooks)

Electrical Safety, minimal electro-magnetic Emissions

Third Party Testing

All certified product models have been tested in an independent, accredited laboratory.

A detailed criteria set is available for download at www.tcodevelopment.com, where you can also find a searchable database of all TCO Certified IT products.

TCO Development, the organization behind TCO Certified, has been an international driver in the field of Sustainable IT for 20 years. Criteria in TCO Certified are developed in collaboration with scientists, experts, users and manufacturers. Organizations around the world rely on TCO Certified as a tool to help them reach their sustainable IT goals. We are owned by TCO, a non-profit organization representing office workers. TCO Development is headquartered in Stockholm, Sweden, with regional presence in North America and Asia.

For more information, please visit
www.tcodevelopment.com

Kapitel 1. Erste Schritte

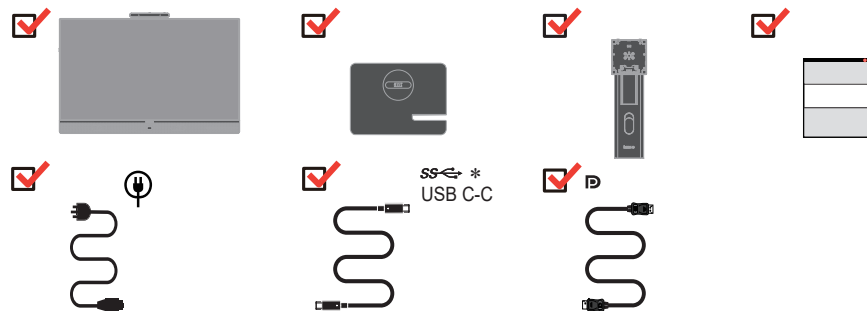
Diese Bedienungsanleitung bietet dem Benutzer detaillierte Bedienungsanweisungen. Eine Übersicht zur Schnelleinrichtung mit knappen Informationen finden Sie auf dem Einrichtungsposter.

T24D-4v unterstützt Lenovo Accessories and Display Manager-**ThinkColour**.

Lieferumfang

Das Produktpaket sollte die folgenden Komponenten enthalten:

- Informationsblatt
- Flachbildschirm
- Netzkabel
- DP-Kabel
- USB-C-C-Kabel
- Monitorfuß
- Fuß

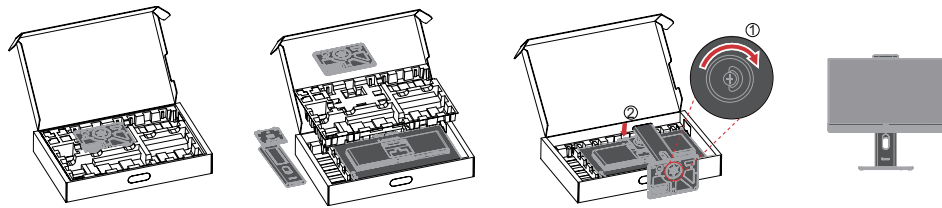


*: Abhängig von zahlreichen Faktoren, wie der Verarbeitungsleistung von Peripheriegeräten, Dateiattributen und anderen Faktoren in Verbindung mit Systemkonfiguration und Betriebsumgebungen, variiert die tatsächliche Übertragungsraten verschiedener USB-Anschlüsse an diesem Gerät und ist üblicherweise langsamer als die durch entsprechende USB-Spezifikationen definierten Datenraten: - 5 Gbit/s für USB 3.1 Gen. 1; 10 Gbit/s für USB 3.1 Gen. 2 und 20 Gbit/s für USB 3.2.

Wichtige Hinweise

Schauen Sie sich zur Montage und Aufstellung Ihres Monitors bitte die nachstehenden Abbildungen an.

Hinweis: Versuchen Sie, die Anzeigefläche des Monitors möglichst nicht zu berühren. Die Anzeigefläche besteht aus Glas und kann durch rohe Behandlung und übermäßigen Druck beschädigt werden.



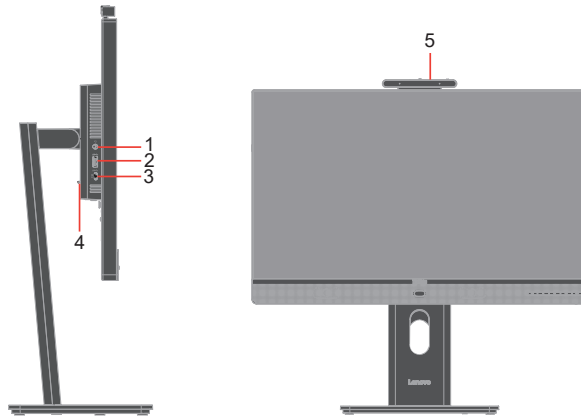
1. Nehmen Sie das obere Polster und das Zubehör heraus.
2. Stecken Sie die Basis in Richtung des Ständers und ziehen Sie die Rändelschraube fest.
3. Montieren Sie den Ständer an der Vertiefung des Monitors.
 - Stecken Sie die zwei Riegel am oberen Teil des Ständers in die Kerbe an der Rückseite des Monitors.
 - Drücken Sie den Ständer nach unten, bis er einrastet.
4. Stellen Sie den Monitor vorsichtig mit beiden Händen auf.

Hinweis: Wenn Sie eine VESA-Halterung verwenden möchten, lesen Sie bitte unter „Wandmontage (optional)“ auf Seite 2-22 nach.

Produktübersicht

In diesem Abschnitt erfahren Sie, wie Sie den Monitor in die richtige Position bringen, die Bedienelemente verwenden und die Kabelschloss-Öffnung zur Sicherung Ihres Monitors nutzen.

Seitenansicht und Draufsicht



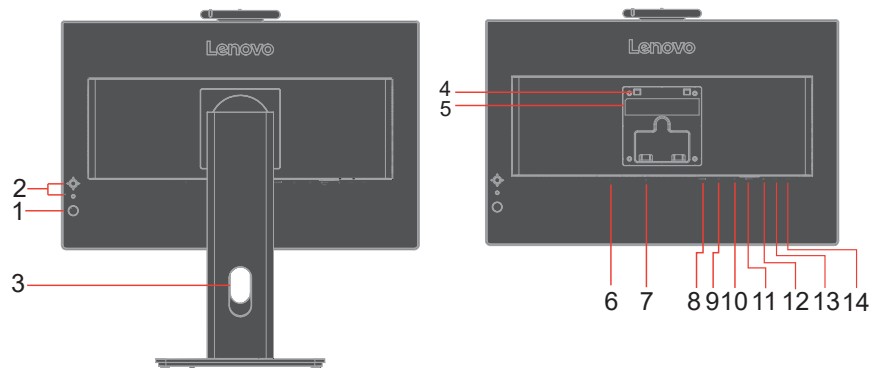
Nr.	Name
1	Audioanschluss
2	USB-3.2-Gen-1-Type-A-Downstream-Anschluss
3	USB-C-Downstream-Anschluss
4	Ständer-Freigabetaste
5	Kamera

*: Vermeidung von Fettresten auf Kameraobjektiv

Berühren Sie zur Gewährleistung einer optimalen Bildqualität das Kameraobjektiv möglichst nicht direkt mit Ihren Fingern. Fett und Schmutz könnte sich aufgrund des Hautkontakts auf der Oberfläche ansammeln und für verschwommene Stellen, Blendeffekte oder verringerte Deutlichkeit auf Fotos oder in Videos sorgen.

*: Sehr helle Umgebungen oder sich schnell bewegende Objekte beeinträchtigen die HDR-Leistung.

Ansicht von hinten

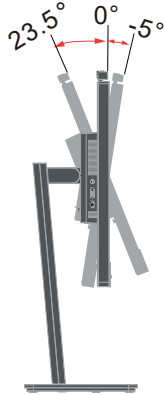


Nr.	Name
1	Ein-/Austaste
2	Funktionstasten
3	Schlitz zur Kabelverwaltung
4	VESA-Montagelöcher (100 x 100 mm)
5	Regulatorisches Schild
6	Stromanschluss
7	Kabelschloss-Öffnung
8	HDMI-2.1-Anschluss
9	DP-1.4-Anschluss
10	DP-Ausgang
11	USB-C-Port
12	LAN 10M/100M/1000M
13	USB-3.2-Gen-1-Type-A-Downstream-Anschluss
14	USB-3.2-Gen-1-Type-A-Downstream-Anschluss

Einstellmöglichkeiten

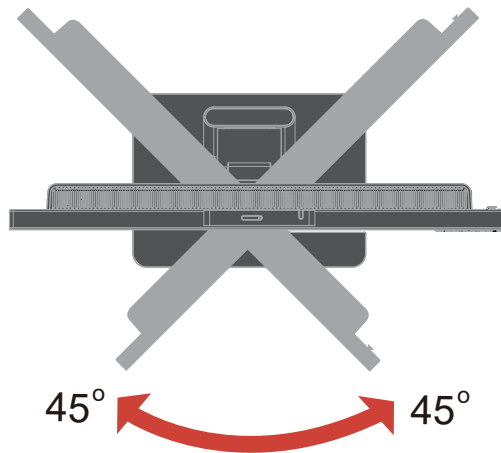
Neigbar

Bitte entnehmen Sie den Neigungswinkel beispielhaft der nachstehenden Abbildung.



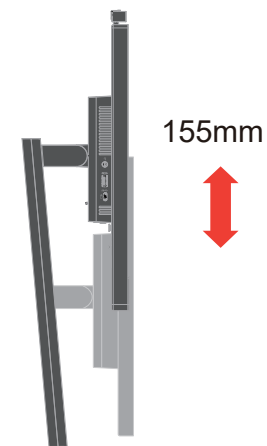
Schwenkbar

Mit dem integrierten Sockel können Sie den Monitor durch Neigen und Schwenken auf einen möglichst angenehmen Betrachtungswinkel einstellen.



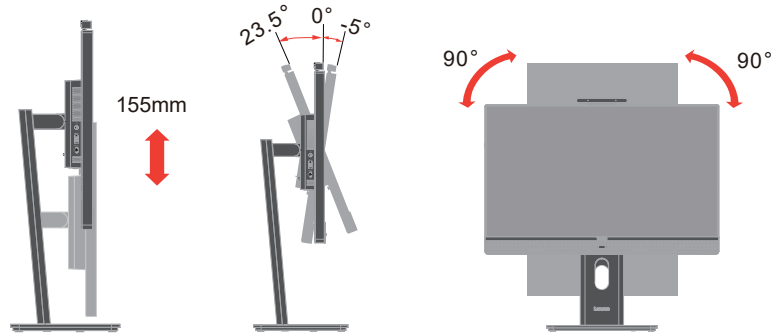
Höheneinstellung

Zur Höhenanpassung müssen Sie den Monitor nach unten drücken oder anheben.



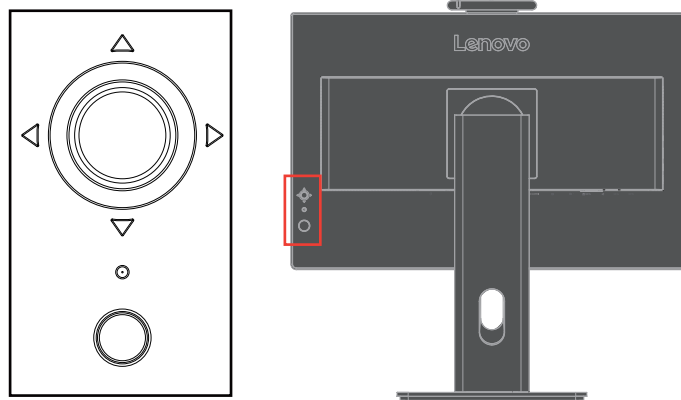
Monitordrehung

- Passen Sie die Bildschirmposition an, bevor Sie den Monitor drehen. (Achten Sie darauf, den Monitor bis zum höchsten Punkt zu kippen; er neigt sich um 23,5° nach hinten.)
- Drehen Sie den Monitor dann im/gegen den Uhrzeigersinn, bis er bei 90° stoppt.



Monitor-Bedienelemente

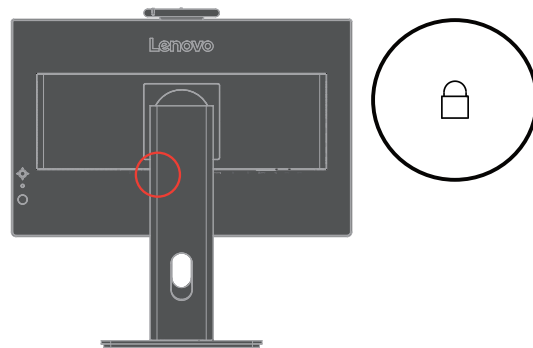
Das Tastenfeld an der rückseitigen Abdeckung bietet Zugriff auf verschiedene Funktionen.



Weitere Hinweise zum Einsatz dieser Bedienelemente finden Sie unter „Monitordarstellung anpassen“ auf Seite 2-3.

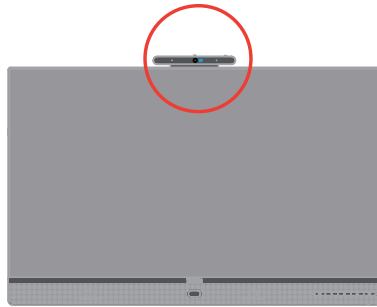
Kabelschloss-Öffnung

An der Rückseite Ihres Monitors befindet sich eine Öffnung, an der Sie ein Kabelschloss befestigen können.



IR-Kamera

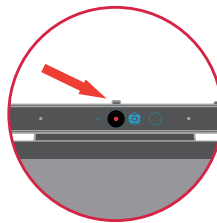
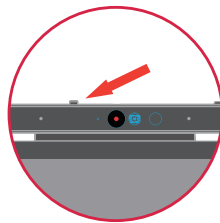
Ihr Monitor hat ein integriertes IR-Kameramodul; es kann als normale Webcam genutzt werden.



Schieben Sie zum Aktivieren/Deaktivieren der Kamera die Kamerablende auf oder zu.

a. Aufschieben.

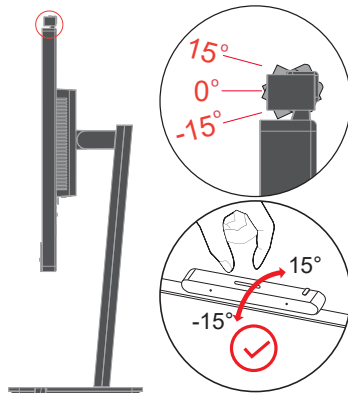
b. Zuschieben.



Hinweis: Kamerafunktion wird unter Windows 10/Windows 11 unterstützt.

Kamera schwenken

Bitte entnehmen Sie den Kameraschwenkbereich beispielhaft der nachstehenden Abbildung.



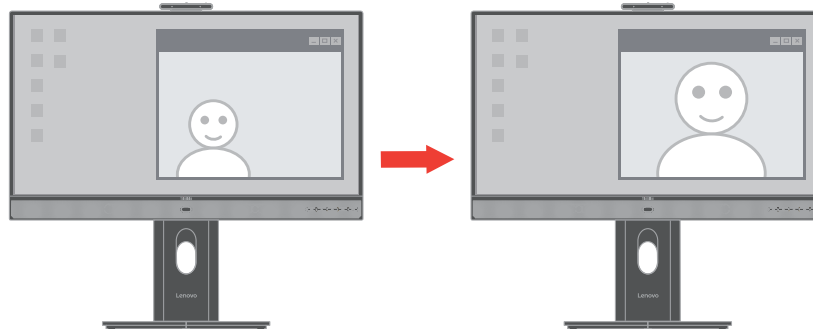
Windows Hello

Nach Einrichtung der Anwendung Windows Hello können Sie sich mittels Gesichtserkennung an Ihrem Windows 10-Betriebssystem anmelden.

Hinweis: Beachten Sie zur Einrichtung von „Windows Hello“ „Windows Hello einrichten (Windows 10)“ auf Seite 1-16.

Webcam-Gesichtsverfolgung

Die Kamera unterstützt die Funktion der Gesichtsverfolgung. Nach Aktivierung dieser Funktion im OSD-Menü nutzt sie die kameraeigene ROI-Funktion, um die Gesichtsposition zu erfassen und das Gesicht dann vergrößert anzuzeigen.



Hinweis:

Manchmal wird das Gesicht möglicherweise vergrößert, kann aber nicht zentralisiert werden, wenn es sich am Rand des von der Kamera erfassten Bildes befindet. Bewegen Sie Ihr Gesicht in diesem Fall näher zur Mitte.

Video/Audio-Symbol ein/aus

Schließen Sie das USB-Kabel vom PC/NB an den Monitor an, stellen Sie Erweiterte Einstellungen -> Video/Audio-Symbol ein, das Video/Audio-Symbol wird links unten angezeigt, wenn Kamera/Mikrofon aktiviert ist.

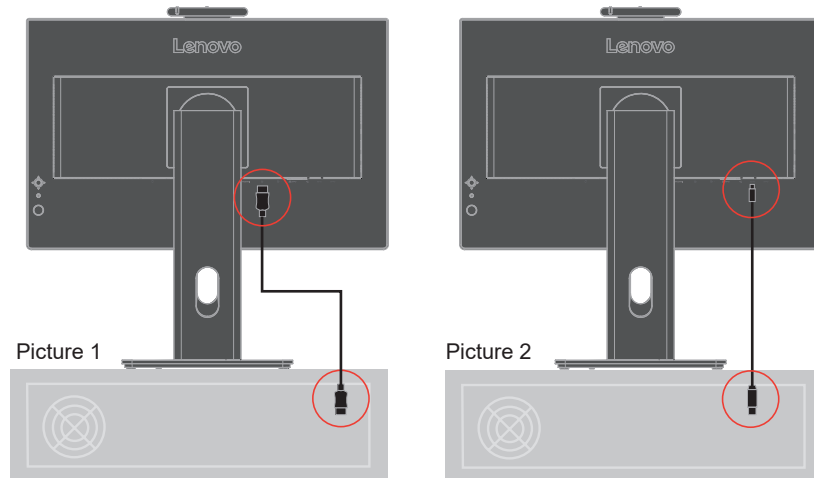


Hinweis:

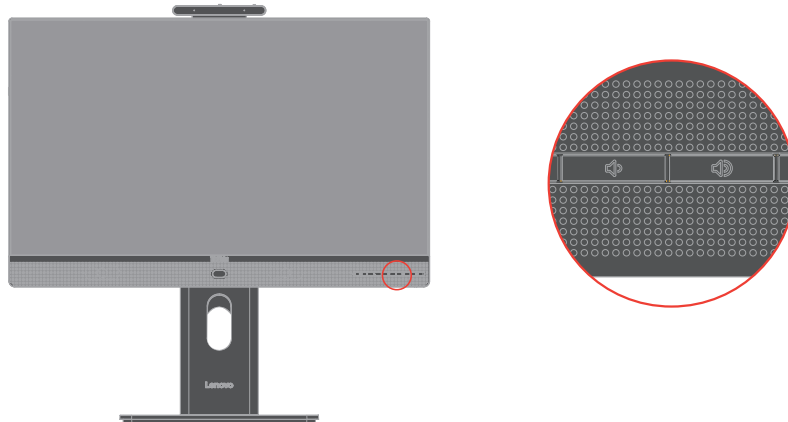
1. Wenn das USB-Kabel getrennt ist, wird das Video/Audio-Symbol in den erweiterten Einstellungen des OSD ausgegraut. Sie können diese Funktion nicht wählen.
2. Das Video/Audio Icon (Video-/Audiosymbol) kommt in Konflikt mit Smart Energy (Smart-Betrieb) (dem dynamischen Kontrastverhältnis) und wird ausgeschaltet und ausgegraut, sobald Smart Energy (Smart-Betrieb) eingeschaltet wird.
3. Der Schalter des Video-/Audiosymbol synchronisiert sich mit der Bandansage, dass das Mikrofon stummgeschaltet wird.

Lautsprecher

Ihr Monitor hat ein integriertes Paar Lautsprecher mit 5 W, unterstützt damit DP- oder HDMI- und USB-Audioausgabe. Bei Verwendung des USB-Audiokanals muss das USB-Kabel angeschlossen sein (Abbildung 2). Die DP- oder HDMI-Audioausgabe erfordert kein USB-, sondern ein DP- oder HDMI-Kabel (Abbildung 1).



Passen Sie die Lautstärke über die Lautstärkeeinstelltaste an.



Hinweis:

1. Vermeiden Sie mögliche Hörschäden, indem Sie nicht längere Zeit bei hoher Lautstärke hören. Warnung bezüglich übermäßigen Schalldrucks von Kopfhörern und Ohrhörern. Übermäßiger Schalldruck von Kopfhörern oder Ohrhörern kann zu Hörverlust führen. Die Einstellung des Equalizers auf das Maximum erhöht die Ausgangsspannung von Kopf- und Ohrhörer und somit auch den Schalldruckpegel.
2. Die Synchronisierung des Lautstärke-OSD wird von Windows 10/Windows 11 unterstützt.

Monitor aufstellen und anschließen

Dieser Abschnitt erklärt Ihnen, wie Sie den Monitor richtig aufstellen und anschließen.

Monitor anschließen und einschalten

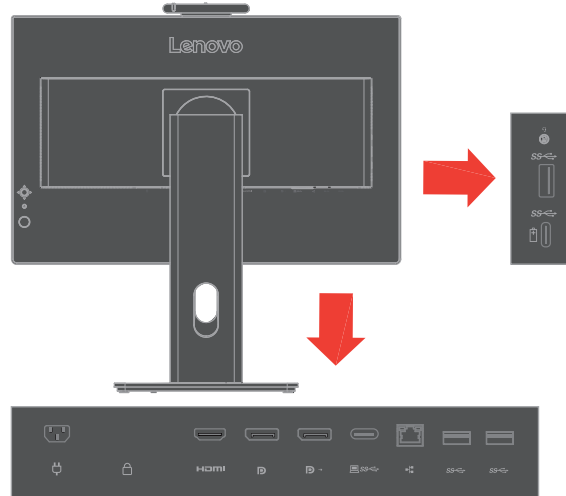
Hinweis: Achten Sie darauf, vor Durchführung dieses Verfahrens die Sicherheitshinweise auf Seite iv zu lesen.

1. Schalten Sie Ihren Computer und alle daran angeschlossenen Geräte aus, ziehen Sie den Netzstecker des Computers.

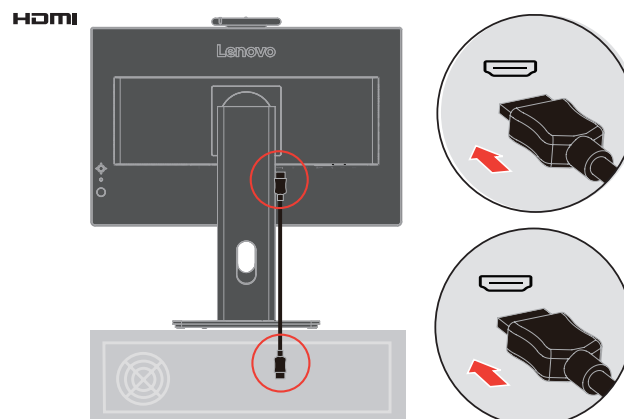
Hinweis: Die Art des/der hier gezeigten Steckers/Steckdose dient nur der Veranschaulichung.



2. Schließen Sie die Kabel gemäß den nachstehenden Symbolen an.



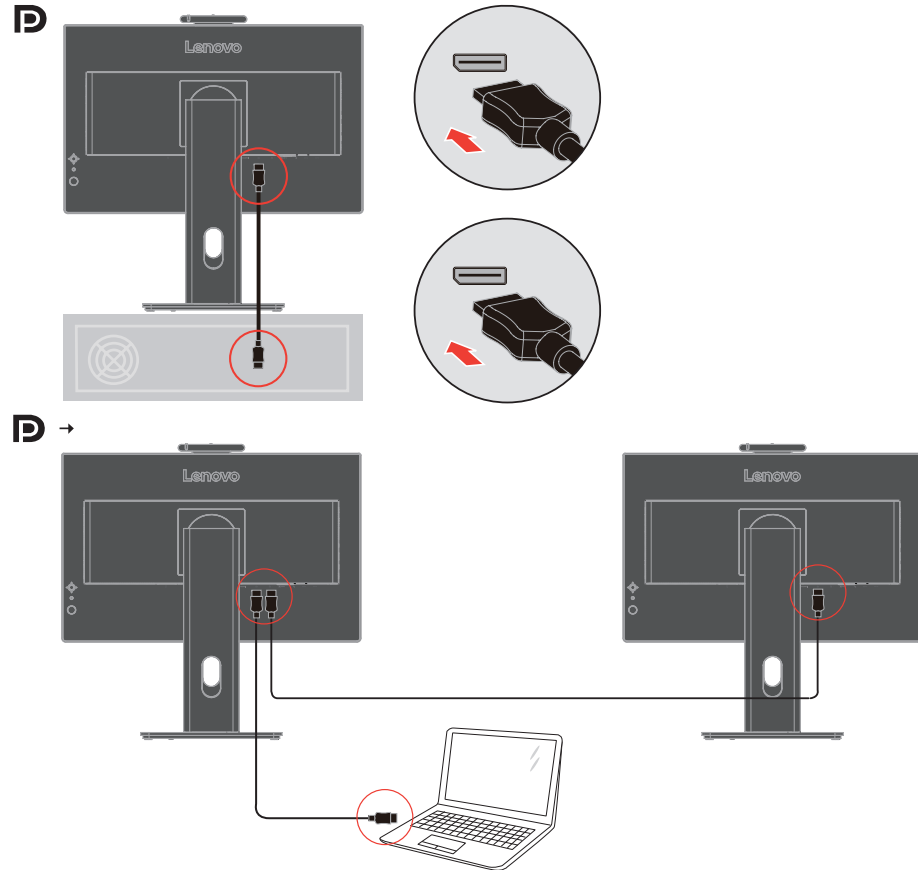
3. Computeranschluss per HDMI.
Lenovo empfiehlt Kunden, die den HDMI-Eingang an ihrem Monitor nutzen müssen, das „Lenovo-HDMI-zu-HDMI-Kabel OB47070“ unter www.lenovo.com/support/monitoraccessories zu kaufen.



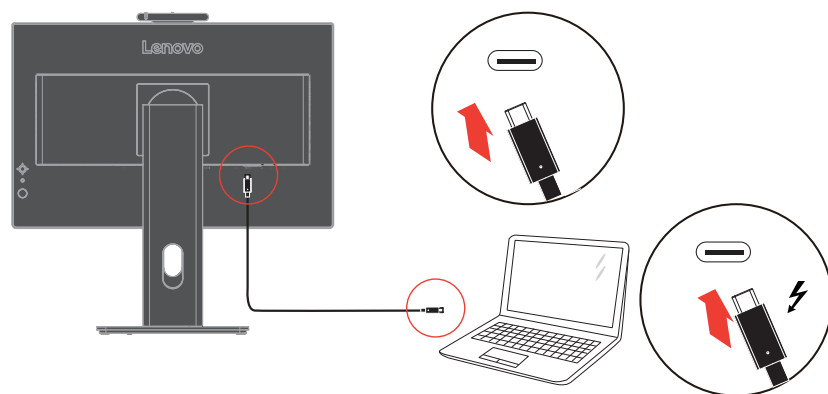
4. Computeranschluss per DisplayPort.

Hinweis 1: In NA/LA verkaufte Monitore beinhalten ein DP-Kabel.

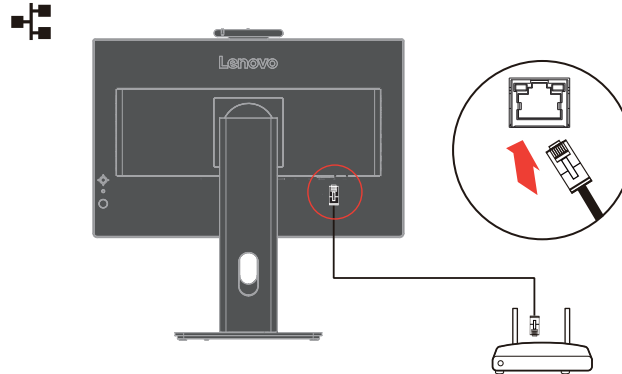
Hinweis 2: Amdere Regionen Lenovo empfiehlt Kunden, die das DP-Kabel an ihrem Monitor nutzen müssen, das „Lenovo-DisplayPort-zu-DisplayPort-Kabel 0A36537“ unter www.lenovo.com/support/monitoraccessories zu kaufen.



5. Computeranschluss per USB-Type-C-C-Verbindung.



-
6. Verbinden Sie ein Ende des Netzkabels mit dem Ethernet-Anschluss des Monitors und das andere Ende mit dem Router.



Hinweis 1: Schließen Sie zur Aktivierung der Funktion das USB-Kabel an.

Hinweis 2: Der USB-C-Modus bleibt im Netzwerk-Bereitschaftsmodus immer eingeschaltet und in diesem Modus gibt es keinen Bereitschafts-/Ruhezustand.

Hinweis 3: Dieses Produkt kann 10M/100M/1000M Gigabit Ethernet unterstützen. Bitte achten Sie darauf, dass die Einstellung im Betriebssystem stimmt, wenn das Netzwerk nicht richtig funktioniert.

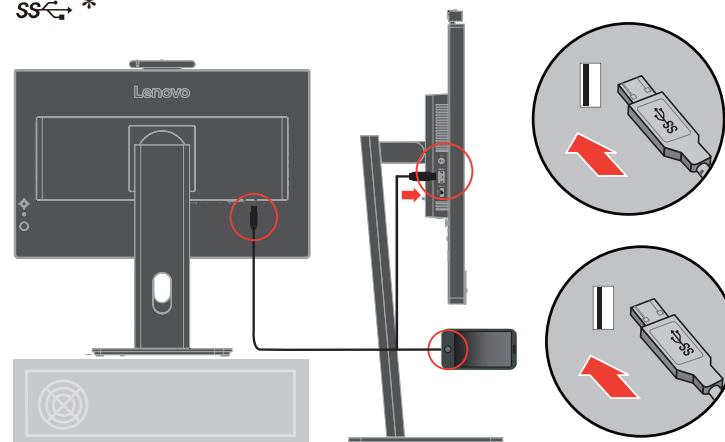
7. Verbinden Sie ein Ende des USB-Kabels mit dem USB-Downstream-Anschluss an der Seite und Oberseite des Monitors; verbinden Sie das andere Ende des USB-Kabels mit einem geeigneten USB-Port an Ihrem Gerät.

Hinweis: Der USB-Downstream-Anschluss liefert keinen Strom, wenn der Monitor abgeschaltet ist.

Unterer USB-A-Anschluss, 5 V/0,9 A

Linker USB-A-Anschluss, 5 V/0,9 A

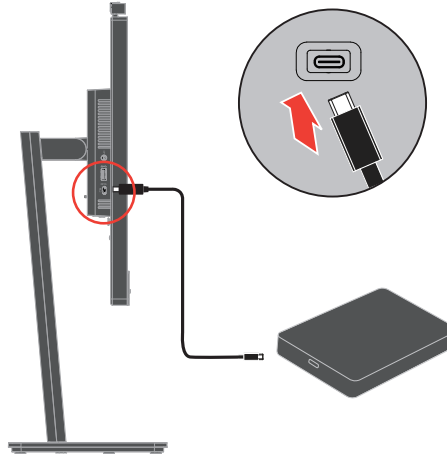
SS * *



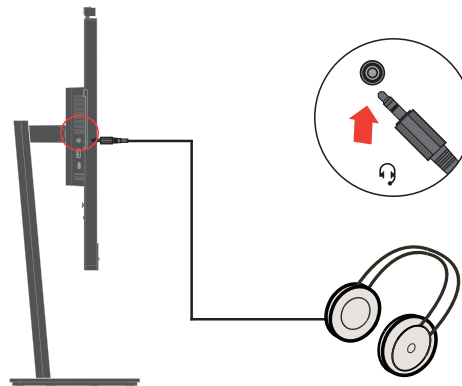
* Bei einer Kennzeichnung mit * können Sie die Kommentare auf Seite 1-1 zurate ziehen.

-
8. Zum Anschließen Ihres USB-C-Gerätes.
Hinweis: USB-Type-C-Anschluss 5 V/3 A

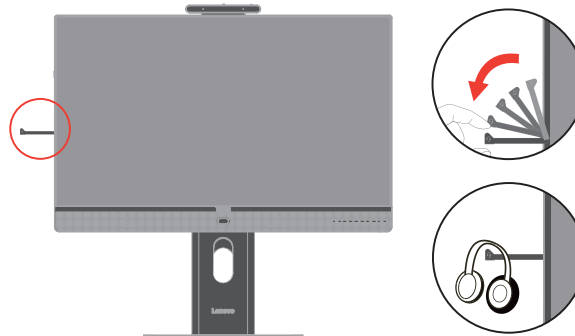
SS  *



9. Verbinden Sie das Audiokabel des Lautsprechers und den Audioanschluss des Monitors zur Übertragung der Audioquelle von DisplayPort, HDMI, Typ-C oder USB.
Hinweis: Die Audioausgabe erfolgt im DisplayPort-, HDMI- oder Type-C-Modus.



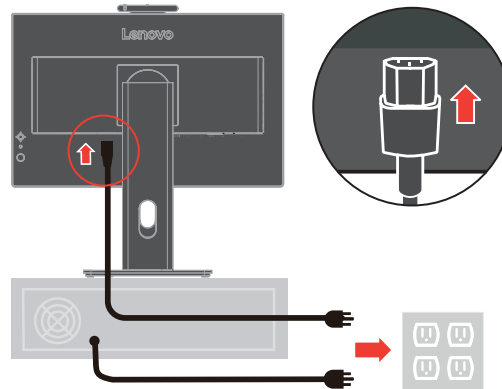
10. Position zum Aufhängen eines Headsets.



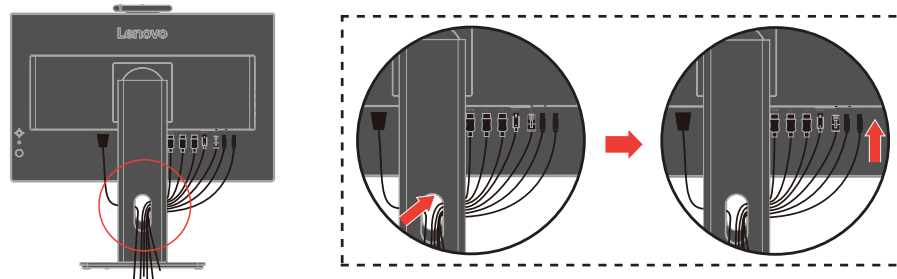
* Bei einer Kennzeichnung mit * können Sie die Kommentare auf Seite 1-1 zurate ziehen.

-
11. Schließen Sie das Netzkabel an den Monitor an, verbinden Sie danach das Monitor- und das Computernetzkabel mit geerdeten (Schutzkontakt-) Steckdosen.

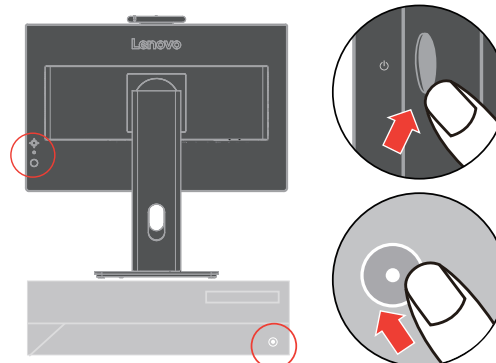
Hinweis: Ihr Gerät muss über ein zugelassenes Netzkabel mit Strom versorgt werden. Dabei müssen die jeweils gültigen Richtlinien zur Installation und/oder zum Gerät selbst eingehalten werden. Ein zertifiziertes Netzkabel, nicht schwächer als ein herkömmliches flexibles PVC-Kabel, muss eingesetzt werden, das die Norm IEC 60227 (Kennzeichnung H05VV-F 3G 0,75 mm² oder H05VVH2-F2 3G 0,75 mm²) erfüllt. Alternativ können Sie ein flexibles Kabel aus synthetischem Gummi gemäß IEC 60245 (Kennzeichnung H05RR-F 3G 0,75 mm²) verwenden.



12. Verbinden Sie die Kabel mit der Kabelklemme.



13. Schalten Sie Monitor und Computer ein.



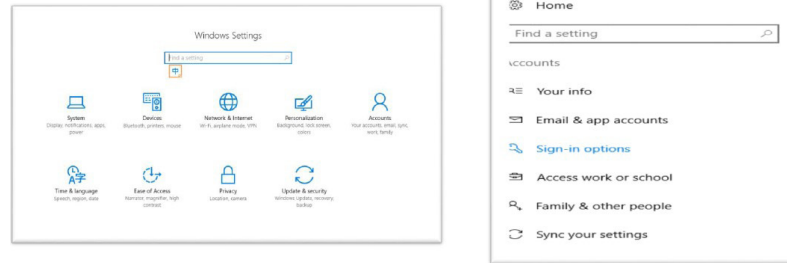
-
14. Zur Installation des Monitortreibers laden Sie den Treiber Ihres Monitormodells von der Lenovo-Webseite herunter:
https://pcsupport.lenovo.com/solutions/t24d_4v. Beachten Sie zur Installation des Treibers den Abschnitt „Monitortreiber manuell installieren“ auf Seite 3-6.



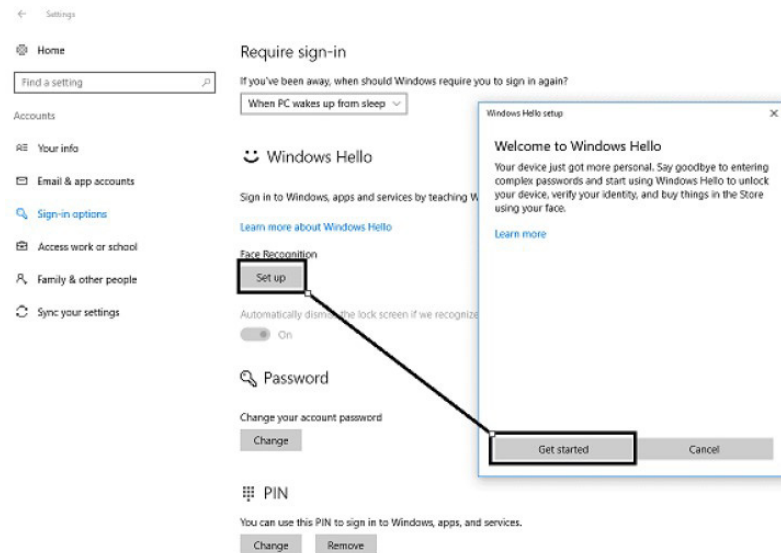
Windows Hello einrichten (Windows 10)

Hinweis: Gehen Sie zur Einrichtung von Windows Hello wie folgt vor:

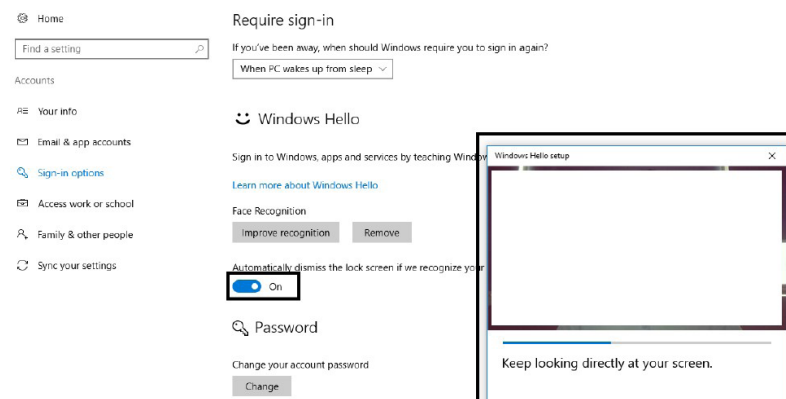
1. Drücken Sie „Windows“ + „I“, klicken Sie dann auf Accounts (Konten) und wählen Sie „Sign-in options“ (Anmeldeoptionen).



2. PIN-Nummer einrichten.
3. Aktivieren Sie durch Anklicken von Set up (Einrichten), Get started (Erste Schritte) die Gesichtserkennung.



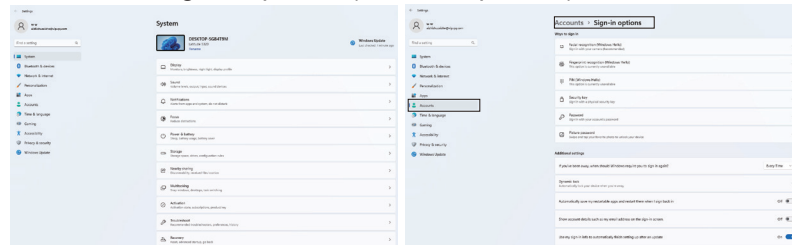
4. Scannen Sie Ihre Gesichtsinformationen und aktivieren Sie die Gesichtserkennung zur Freigabe Ihres Computers.



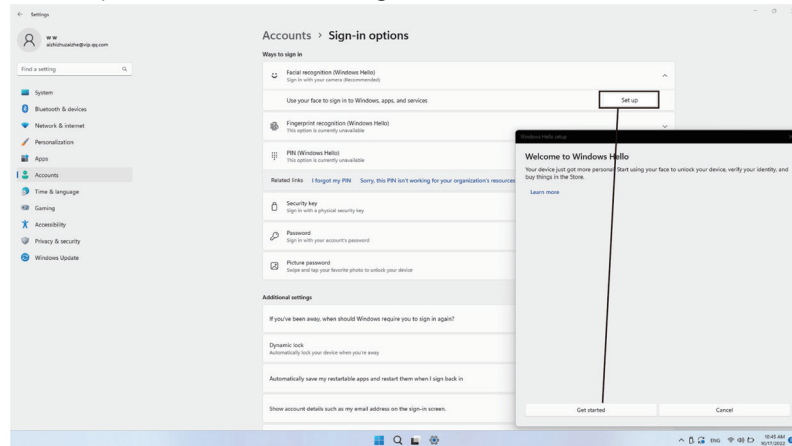
Windows Hello einrichten (Windows 11)

Hinweis: Gehen Sie zur Einrichtung von Windows Hello wie folgt vor:

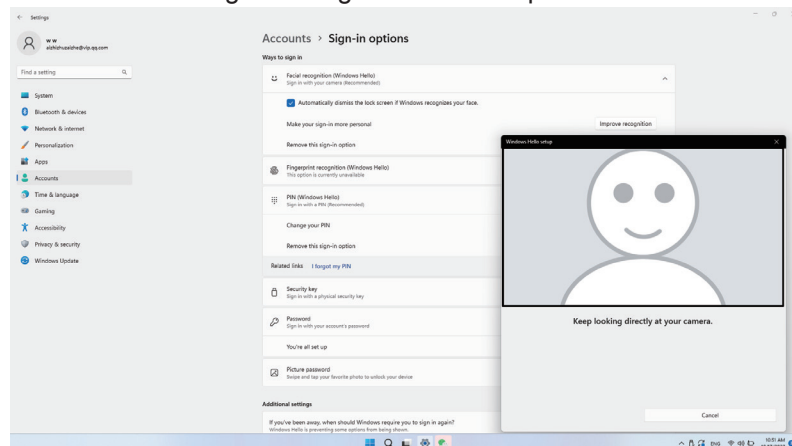
1. Drücken Sie zum Aufrufen der Systemkonfigurationen „Windows“ + „I“.
2. Drücken Sie „Windows“ + „I“, klicken Sie dann auf Accounts (Konten) und wählen Sie „Sign-in options“ (Anmeldeoptionen).



3. PIN-Nummer einrichten.
4. Aktivieren Sie durch Anklicken von Set up (Einrichten), Get started (Erste Schritte) die Gesichtserkennung.



5. Scannen Sie Ihre Gesichtsinformationen und aktivieren Sie die Gesichtserkennung zur Freigabe Ihres Computers.



Produkt registrieren

Vielen Dank, dass Sie dieses Lenovo-Produkt erworben haben. Bitte nehmen Sie sich einen Moment Zeit, Ihr Produkt zu registrieren und uns Informationen bereitzustellen; dies hilft Lenovo dabei, Ihnen in Zukunft besser zu helfen. Ihre Rückmeldung spielt für uns eine große Rolle bei der Entwicklung von Produkten und Diensten, die wichtig für Sie sind; zudem ermöglicht es uns die Einrichtung besserer Kommunikationsmethoden mit Ihnen. Registrieren Sie Ihr Produkt auf folgender Webseite:

<http://www.lenovo.com/register>

Lenovo sendet Ihnen Informationen und Aktualisierungen zu Ihrem registrierten Produkt, sofern Sie dies nicht über den Fragebogen auf der Webseite ablehnen.

Kapitel 2. Monitor einstellen und verwenden

In diesem Abschnitt erhalten Sie Informationen zum Einstellen und zum Betrieb Ihres Monitors.

Ergonomie und Bedienbarkeit

Eine ergonomisch vernünftige Arbeitsweise ist sehr wichtig, wenn Sie das Optimum aus Ihrem PC herausholen und Unannehmlichkeiten vermeiden möchten. Richten Sie sich Ihren Arbeitsplatz und Ihre Geräte so ein, dass sie Ihren individuellen Bedürfnissen entsprechen und auf den jeweiligen Einsatzzweck abgestimmt sind. Gewöhnen Sie sich darüber hinaus an gesunde Arbeitsweisen, damit Sie bei der Computerarbeit gute Leistungen erbringen können und Ihr Wohlbefinden dabei nicht zu kurz kommt. Wenn Sie mehr zu diesem Thema erfahren möchten, besuchen Sie bitte diese Internetseite:
<http://www.lenovo.com/healthycomputing/>.

Arbeitsbereich richtig einrichten

Sorgen Sie dafür, dass Ihre Arbeitsfläche eine für Sie geeignete Höhe aufweist und genügend Platz bietet, um Ihre Arbeit bequem ausführen zu können.

Passen Sie Ihren Arbeitsbereich so an, dass Sie optimal mit den Materialien und Geräten arbeiten können, mit denen Sie täglich zu tun haben. Halten Sie Ihren Arbeitsbereich sauber und sorgen Sie dafür, dass stets genügend Platz für die Dinge bleibt, mit denen Sie täglich arbeiten. Platzieren Sie besonders häufig benutzte Gegenstände (wie z. B. Maus und Telefon) so, dass Sie sie besonders leicht und bequem erreichen können.

Die Anordnung von Geräten und deren Einrichtung wirkt sich recht stark auf Ihre Arbeitshaltung aus. Die folgenden Punkte beschreiben, wie Sie Ihre Geräte optimal einrichten, um eine besonders gute Arbeitshaltung zu erreichen und beibehalten zu können.

Monitor positionieren und betrachten

Stellen Sie Ihren Computermonitor unter Berücksichtigung der folgenden Punkte auf, damit Sie bequem damit arbeiten können:

- **Betrachtungsabstand:** Der empfohlene Betrachtungsabstand zwischen Auge und Monitorbildschirm beträgt das 1,5-Fache der Bildschirmdiagonale. Sie können diesen erforderlichen Abstand in beengten Bürosituationen schaffen, indem Sie beispielsweise den Tisch von einer Wand oder Trennwand wegziehen und so Platz für den Monitor machen, Flachbild- oder Kompaktdisplays in der Tischecke aufstellen oder die Tastatur in einer einstellbaren Schublade zur Realisierung einer tieferen Arbeitsfläche platzieren.
- **Monitorhöhe:** Stellen Sie den Monitor so auf, dass sich Ihr Kopf und Ihr Nacken in einer bequemen und entspannten (aufrechten) Position befinden. Falls Sie Ihren Monitor nicht in der Höhe verstellen können, können Sie Bücher oder andere stabile Gegenstände unter den Monitorfuß legen, um die gewünschte Höhe zu erreichen. Als Faustregel gilt: Stellen Sie den Monitor so auf, dass die Oberkante des Bildschirms in Augenhöhe oder leicht darunter liegt, wenn Sie entspannt sitzen. Letztendlich ist jedoch entscheidend, dass Sie den Blickwinkel zum Monitor als angenehm empfinden und Ihre Augen bei der Arbeit nicht überlasten.
- **Neigung:** Stellen Sie die Neigung Ihres Monitors so ein, dass Sie ihn bequem ablesen können, Kopf und Nacken dabei in einer bequemen und entspannten Haltung bleiben.
- **Aufstellung allgemein:** Stellen Sie Ihren Monitor so auf, dass keine Reflexionen durch Beleuchtungskörper oder nahe Fenster auf dem Bildschirm auftreten.

Abschließend noch ein paar weitere Tipps zum komfortablen Arbeiten mit Ihrem Monitor:

- Sorgen Sie für angemessene, der Tätigkeit angepasste Beleuchtung.
- Stellen Sie Helligkeit, Kontrast und sonstige Bildeinstellungen (sofern Ihr Monitor über solche Einstellmöglichkeiten verfügt) so ein, dass die Darstellung Ihrem persönlichen Geschmack entspricht.
- Halten Sie die Bildfläche Ihres Monitors sauber, damit Bildschirminhalte möglichst scharf (und somit augenfreundlich) dargestellt werden.

Jede konzentrierte und länger anhaltende Bildschirmtätigkeit kann Ihre Augen ermüden. Achten Sie darauf, den Blick hin und wieder vom Bildschirm abzuwenden und einen weiter entfernten Gegenstand zu betrachten (schauen Sie aus dem Fenster), damit sich Ihre Augenmuskulatur entspannen kann. Falls Sie Fragen zur Ermüdung der Augen oder zu Sehproblemen haben sollten, fragen Sie bitte einen Spezialisten (z. B. einen Optiker oder Augenarzt) um Rat.

Tipps für eine gesunde Arbeitsweise

Die folgenden Informationen stellen eine Zusammenfassung einiger wichtigen Faktoren dar, die Sie berücksichtigen sollten, wenn Sie bequem und produktiv mit Ihrem Computer arbeiten möchten.

- **Eine gute Haltung beginnt mit der Aufstellung der Geräte:** Die Gestaltung Ihres Arbeitsbereiches und die Aufstellung Ihrer Computergeräte wirken sich stark auf Ihre Haltung bei der Computerarbeit aus. Achten Sie darauf, Ihre Geräte wie unter „Arbeitsbereich richtig einrichten“ auf Seite 2-1 beschrieben anzuordnen. Auf diese Weise erreichen Sie leicht eine bequeme und produktive Haltung. Vergessen Sie auch nicht, die Einstellmöglichkeiten Ihrer Computerkomponenten und Büromöbel zu nutzen und diese Dinge jetzt und in Zukunft an Ihre persönlichen Vorlieben anzupassen.
- **Bereits kleine Haltungsänderungen können Beschwerden lindern:** Je länger Sie sitzen und vor Ihrem Computer arbeiten, desto wichtiger ist es, auf Ihre Arbeitshaltung zu achten. Vermeiden Sie es, längere Zeit in ein und derselben Haltung zu arbeiten. Ändern Sie ihre Haltung von Zeit zu Zeit etwas. Dies beugt Beschwerden vor, die durch zu langes Arbeiten in derselben Position entstehen können. Nutzen Sie sämtliche Einstellmöglichkeiten, die Ihnen Büromöbel und sonstige Geräte bieten, um Änderungen Ihrer Haltung zu unterstützen.
- **Kurze Pausen unterstützen das gesunde Arbeiten mit Computern:** Da Computerarbeit eine in erster Linie unbewegliche Tätigkeit ist, ist es besonders wichtig, dass Sie von Zeit zu Zeit kurze Pausen einlegen. Stehen Sie hin und wieder von Ihrem Arbeitsplatz auf, strecken Sie sich, gehen Sie ein Stückchen und holen Sie sich etwas zu trinken – oder unternehmen Sie etwas anderes, das nichts mit Ihrem Computer zu tun hat. Eine kurze Arbeitspause sorgt für Haltungsänderungen, die Ihr Körper begrüßen wird, und hilft Ihnen dabei, Ihre Arbeit so bequem und produktiv wie nur möglich erledigen zu können.

Informationen zur Zugänglichkeit

Lenovo ist darum bemüht, Menschen mit Behinderungen besseren Zugang zu Informationen und Technologien bereitzustellen. Mit Hilfstechnologien können Benutzer auf die am besten an ihre Behinderung angepasste Weise auf Informationen zugreifen. Einige dieser Technologien werden bereits durch Ihr Betriebssystem bereitgestellt; die anderen können über Händler erworben oder unter folgender Adresse bezogen werden:

https://lenovo.ssbartgroup.com/lenovo/request_vpat.php


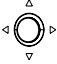







Monitordarstellung anpassen






In diesem Abschnitt lernen Sie die Bedienelemente kennen, mit denen Sie die Darstellung Ihres Monitors anpassen können.

Direktzugriff-Bedienelemente verwenden

Mit den Direktzugriff-Bedienelementen steuern Sie den Monitor, wenn das Bildschirmmenü (On Screen Display – OSD) nicht angezeigt wird.

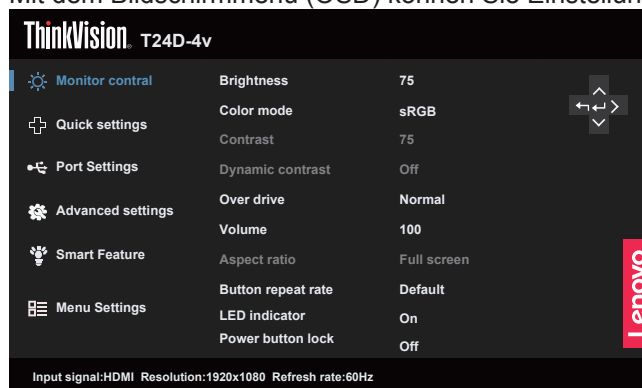
Tabelle 2-1. Direktzugriff-Bedienelemente

	Symbol	Name	Beschreibung
 		Menü/ OK:	<ul style="list-style-type: none"> • Zum Öffnen des Hauptmenüs, wenn kein OSD am Bildschirm aktiv ist. • Zum Aufrufen der nächsten Ebene des Haupt- oder Untermenüs oder zur Abwärtsnavigation durch die Untermenüs drücken. • Durch 10-sekündiges Gedrückthalten werden alle Menüs freigegeben/gesperrt.
		Recht- staste	<ul style="list-style-type: none"> • Ist die Verknüpfung zur Anpassung des Farbmodus, wenn kein OSD angezeigt wird. • Zum Aufrufen des Untermenüs drücken. • Zum Anpassen aktueller Werte am Einstellregler.
		Link- staste	<ul style="list-style-type: none"> • Zum Zurückkehren zur vorherigen Menüseite oder zum Verlassen des OSD-Menüs. • Zum Anpassen aktueller Werte am Einstellregler.
		Abwärt- staste	<ul style="list-style-type: none"> • Dies ist ein Tastaturkürzel zur Anpassung des Scenario Mode (Szenarienmodus) (Standard, Nutzer können in der OSD-Schnelleinstellung auch andere Funktionen einrichten), wobei das OSD-Menü nicht auf dem Bildschirm angezeigt wird. • Zur Abwärtsbewegung der Hervorhebung im Hauptmenü zum nächsten Element. • Zum Verringern aktueller Werte am Einstellregler. • Zum Aktivieren/Deaktivieren Konferenz-/ Besprechungsanzeige 3 Sekunden gedrückt halten.
		Aufwärt- staste	<ul style="list-style-type: none"> • Zur Aufwärtsbewegung der Hervorhebung im Hauptmenü zum letzten Element. • Zur Auswahl des letzten OSD-Elements drücken, wenn sich die Lichtanzeige auf dem ersten Element befindet. • Zum Erhöhen aktueller Werte am Einstellregler. • Ist die Verknüpfung zur Anpassung der Helligkeit, wenn kein OSD angezeigt wird.
		Quellenauswahl	Dies ist die Verknüpfung zum Ändern des Eingangssignals, während kein OSD am Bildschirm angezeigt wird oder der Energiesparmodus aktiv ist.
		DDC-CI	Zum Aktivieren/Deaktivieren von DDC/CI 10 Sekunden gedrückt halten.
		Ein-/Austaste	Schaltet den Monitor ein/aus. Weiß zeigt den Betriebsmodus. Orange zeigt den Bereitschafts-/Energiesparmodus.


	Symbol	Funktion	Beschreibung
1		Teams-Taste & LED	<ul style="list-style-type: none"> • Die LED leuchtet durchgehend, wenn man sich Microsoft Teams® angemeldet hat und Teams ausgeführt wird. • Die LED blinkt, wenn eine Teams-Benachrichtigung empfangen wird. • Drücken Sie kurz diese Taste, um Teams einzublenden und die Benachrichtigung zu öffnen. Stellen Sie sicher, dass eine Anmeldung bei der Teams-Anwendung erfolgt ist und diese bereits im Hintergrund ausgeführt wird. • Wird die Teams-Taste während einer Besprechung lange gedrückt, hebt /senkt sich nur die Hand. <p>Hinweis: Erfordert eine Teams APP-Version mit dieser Funktion.</p>
2		Telefonschalter & LED	<ul style="list-style-type: none"> • Die LED blinkt grün, wenn ein Anruf eingeht. • Die LED leuchtet während eines Anrufs dauerhaft grün. • Zum Annehmen/Beenden eines Anrufs kurz drücken. • Lange drücken, um den eingehenden Anruf abzulehnen. <p>Hinweis: Diese Funktion kann nur mit der Teams-App verwendet werden.</p>
3		Lautstärke verringern & LED	<ul style="list-style-type: none"> • Zum Verringern der Lautstärke kurz drücken. Die LED blinkt, wenn kurz gedrückt wird. • Zum kontinuierlichen Verringern der Lautstärke lange drücken. Die LED leuchtet, wenn lange gedrückt wird.
4		Lautstärke erhöhen & LED	<ul style="list-style-type: none"> • Kurz drücken, um die Lautstärke zu erhöhen. Die LED blinkt, wenn kurz gedrückt wird. • Lange drücken, um die Lautstärke kontinuierlich zu erhöhen. Die LED leuchtet, wenn lange gedrückt wird.
5		Mikrofonstummenschaltung & LED	<ul style="list-style-type: none"> • Zum De-/Aktivieren der Mikrofonstummenschaltung drücken. • Wenn das Mikrofon stummgeschaltet ist, leuchtet die LED dauerhaft rot. • Die LED schaltet sich aus, wenn das Mikrofon aktiviert/nicht stummgeschaltet ist.
<p>Hinweis:</p> <p>1. Um mehr über die Funktionen der Teams-Taste zu erfahren, besuchen Sie bitte den folgenden Link Verwenden Sie die Teams-Taste Ihres zertifizierten Teams-Geräts (microsoft.com)</p> <p>2. Zur Aktivierung der Tasten Teams, Stummenschaltung und Anruf müssen Sie Folgendes tun:</p> <ul style="list-style-type: none"> • Navigieren Sie zu Settings (Einstellungen) in der Teams-App und wählen Sie unter den Audiogeräten die Option Audio Echo Cancelling Speakerphone (Audio-Echounterdrückung-Freisprecheinrichtung) (Lenovo T24D-4v). • Verbinden Sie den Monitor über das USB-C-Kabel mit Ihrem Computer. 			

Bildschirmmenüs (OSD) verwenden

Mit dem Bildschirmmenü (OSD) können Sie Einstellungen am Bildschirm verändern.



So nutzen Sie diese Einstellmöglichkeiten:

1. Öffnen Sie das OSD-Hauptmenü mit .
2. Mit den Tasten Δ oder ∇ bewegen Sie sich zwischen den einzelnen Symbolen. Wählen Sie ein Symbol, aktivieren Sie die ausgewählte Funktion mit der Taste \leftarrow . Falls es ein Untermenü gibt, können Sie mit Δ oder ∇ zwischen den Optionen navigieren und dann mit \leftarrow diese Funktion auswählen. Einstellungen nehmen Sie mit den Tasten Δ oder ∇ vor, drücken Sie zum Speichern \leftarrow .
3. Mit der Taste \leftarrow bewegen Sie sich rückwärts durch die Untermenüs und verlassen das OSD.
4. Wenn Sie die Taste \leftarrow 10 Sekunden lang gedrückt halten, wird das OSD gesperrt. Dadurch können Sie unabsichtliche Änderungen der OSD-Einstellungen verhindern. Zum Freigegeben des OSD halten Sie die Taste \leftarrow erneut 10 Sekunden lang gedrückt. Nun können Sie wieder Einstellungen vornehmen.
5. DDC/CI als Standardeinstellung auswählen. Verlassen Sie das OSD, halten Sie die Taste \leftarrow zum Deaktivieren/Aktivieren der DDC/CI-Funktion 10 Sekunden lang gedrückt. Die Meldung „DDC/CI disable (DDC/CI Aus)“ wird auf dem Bildschirm angezeigt.
6. Die ENERGY-STAR-Option setzt alle Nutzereinstellungen auf Standardwerte zurück, sodass der Monitor die Anforderungen von Energy Star erfüllen kann.



Energy Star ist ein von der US-Regierung geleitetes Energiesparprogramm für Verbraucherelektronik. Es wurde 1992 von EPA und DOE zur Reduzierung des Energieverbrauchs und der Emission von Treibhausgasen gestartet. Das Energy-Star-Logo ist ein Symbol, das Energieeinsparung und Umweltschutz repräsentiert. Es verbessert das Konzept der Energieeffizienz von Verbrauchern und Herstellern und leitet den Markt effektiv an.

Die Richtlinie von Energy Star verbessert die Energieeffizienz und reduziert Luftverschmutzung durch den Einsatz energieeffizienterer Geräte in Wohnungen, Büros und Fabriken. Eine Möglichkeit zur Erreichung dieses Ziels besteht in der Verwendung der Verwaltung zur Reduzierung des Energieverbrauchs, wenn Produkte nicht benutzt werden. Die Standardeinstellungen für Monitore entsprechen der Energy-Star-Zertifizierung. Jegliche Nutzeränderungen für mehr Funktionen und Funktionalitäten können den Energieverbrauch über die Beschränkung des Energy-Star-Standards hinaus erhöhen. Falls der Nutzer Optionen in Verbindung mit der Energieeffizienz bei der Nutzung ändert, wie z. B. Helligkeit, Farbmodus usw., wählen Sie Alles zurücksetzen oder die Energy-Star-Option, damit der Energieverbrauch auf die Energieeffizienz des Energy-Star-Standards zurückgesetzt wird.

Weitere Informationen finden Sie unter www.energystar.gov/products. Alle Energy-Star-Produkte werden online veröffentlicht und sind direkt durch Regierungen, öffentliche Institutionen und Verbraucher zugänglich.

Tabelle 2-2. OSD-Funktionen

OSD-Symbol im Hauptmenü	Untermenü	Option	Hinweis
Monitor Controls (Monitor- Bedienelemente)	Brightness (Helligkeit)	0- 100	Passt die Gesamthelligkeit an.
	Color Mode (Farbmodus)	sRGB	Wählen Sie den Farbmodus. Rot: Erhöht oder verringert die Sättigung von „Rot“ im Bild. Grün: Erhöht oder verringert die Sättigung von „Grün“ im Bild. Blau: Erhöht oder verringert die Sättigung von „Blau“ im Bild. Hinweis: Diese Funktion wird ausgegraut und kann nicht ausgewählt werden. Wenn der Szenario-Modus auf E-BOOK-Modus eingestellt ist.
		BT.709	
		Neutral	
		Warm	
		Cool (Kalt)	
		Custom (Benutzerdefiniert)	
	Contrast (Kontrast)	0- 100	Passt das Kontrastverhältnis an. Hinweis: Diese Funktion wird im sRGB/ BT.709/E-Book-Modus ausgegraut und ist nicht verfügbar.
	Dynamic Contrast (Dynamischer Kontrast)	On (Ein)	Wenn diese Funktion aktiviert ist, bewertet der Monitor automatisch die Gesamthelligkeit des Bildes und stellt verschiedene Farbstufen wieder her, indem er die Helligkeit in dunkleren Bereichen reduziert. Diese Verbesserung erzeugt ein klareres und deutlicheres Bild. Hinweis: 1. Wenn der dynamische Kontrast aktiviert ist, muss der Modus Helligkeit/Kontrast/Farbmodus ausgegraut sein und kann nicht ausgewählt werden. 2. Wenn der dynamische Kontrast eingeschaltet ist, bleibt HDR auf der ursprünglichen Einstellung (falls die ursprüngliche Einstellung „Auto“ ist, wird DCR automatisch deaktiviert, sobald ein HDR-Signal anliegt).
		Off (Aus)	
	Over Drive (Übersteuerung)	Off (Aus)	Overdrive verbessert die GtG-Reaktionszeit (Grau-zu-Grau) eines Monitors, eine entscheidende Kenngröße zur Bewertung der Reaktionsfähigkeit eines Monitors. Eine kürzere GtG-Zeit ermöglicht schnellere Bildschirmübergänge, was zu flüssigeren und klareren Bewegungsdarstellungen führt. Hinweis: Diese Funktion wird ausgegraut und ist nicht mehr verfügbar, sobald das HDR-Signal eintrifft.
		Normal	
		Extreme	
	Aspect ratio (Seitenverhältnis)	Full Screen (Vollbild)	Passt das Verhältnis zwischen den horizontalen und vertikalen Abmessungen des Anzeigebildes auf dem Monitor relativ zum vom Gerät übertragenen Auflösungssignal an. Hinweis: Diese Funktion wird ausgegraut und ist nicht verfügbar, wenn die Panel-Auflösung ein geometrisches Vielfaches der Auflösung des Eingangssignals ist.
		Original AR (Original-Seitenverhältnis)	
Button repeat rate (Tastenwiederholrate)	Default (Standard)	Wählen Sie die Reaktionsgeschwindigkeit der Taste.	
	Slow (Langsam)		
	Off (Aus)		

OSD-Symbol im Hauptmenü	Untermenü	Option	Hinweis
	LED indicator (LED-Anzeige)	On (Ein)/Off (Aus)	Wenn sie deaktiviert ist, bleibt die LED beim Einschalten des Monitors aus.
	Power button lock (Sperrung der Ein-/Aus-Taste)	On (Ein)/Off (Aus)	Wenn diese Funktion aktiviert ist, wird die Ein-/Aus-Taste gesperrt, um versehentliches Drücken zu verhindern.
Quick settings (Schnelleinstellungen)	Right key (Rechte Taste)	Brightness (Helligkeit) Color mode (Farbmodus) Contrast (Kontrast) Scenario mode (Szenarienmodus) language (Sprache)	Weist die Tastenkombinationen den Benutzereinstellungen zu. Zu den Optionen gehören Helligkeit, Farbmodus, Kontrast, Szenariomodus und Sprache.
	Down key (Abwärtstaste)		
	Up key (Aufwärtstaste)		
Port Settings (Anschlüsseinstellungen)	Input Signal (Eingangssignal)	Auto	Wählt das Eingangssignal aus.
		USB-C	
		DisplayPort	
		HDMI	
	USB always On (USB immer ein)	On (Ein)/Off (Aus)	Bitte entnehmen Sie die genauen Details der untenstehenden Tabelle 2-3.
	USB Select (USB-Auswahl)	USB 3.0/USB 2.0	Wählen Sie entweder USB 3.0 oder USB 2.0. Beim Betrieb im USB 2.0-Modus wird die Videobandbreite maximiert. Durch das Umschalten in den USB 3.0-Modus wird die effektive Bandbreite jedoch um 50 % reduziert, was wiederum die maximal unterstützte Auflösung des Monitors begrenzt.
	USB-C Charging (USB-C-Aufladung)	Smart Power charging (Intelligente Leistungsaufladung)	Wenn aktiviert, passt der Monitor die Leistungsabgabe adaptiv an seine Belastung an. Die Ausgangsleistung reicht von 65 W bis 96 W.
		Priority USB-C charging (Prioritäts USB-C-Aufladung)	Wenn die prioritäre USB-Ladefunktion aktiviert ist, beträgt die maximale Ausgangsleistung 96 W.
	DP Daisy Chain	Auto	Die Daisy Chain-Funktion von Monitoren ermöglicht den Anschluss mehrerer Displays in einer Kette. Wenn diese Funktion aktiviert ist, können mehrere Monitore über einen einzigen DisplayPort am Computer verwaltet werden.
		On (Ein)/	
Off (Aus)			
Video range (Videobereich)	Auto	Der Video-Range bezeichnet das Standardfarbspektrum eines Videos, genauer gesagt den Wertebereich der Y-Komponente (Helligkeitskomponente) in einem digitalen Videosignal. Diese Funktion verarbeitet das HDMI-Eingangssignal und ist ausschließlich über HDMI verfügbar.	
	Full range (Voller Bereich) 0-255		
	Limited range (Begrenzte Reichweite) 16-235		
Ethernet setting (Ethernet-Einstellung)	On (Ein)/Off (Aus)	Wenn diese Funktion aktiviert ist, kann der mit dem Monitor verbundene PC oder Laptop auf das Netzwerk zugreifen, mit dem der Monitor verbunden ist.	
DP select (DP-Auswahl)	DP 1.4/DP 1.2	Wählen Sie entweder DP 1.4 oder DP 1.2.	

OSD-Symbol im Hauptmenü	Untermenü	Option	Hinweis
Advanced settings (Erweiterte Einstellungen)	Scenario mode (Szenarienmodus)	Panel native (Panel-nativ)	Wählen Sie den Szenariomodus.
		Image creation (default sRGB) (Bilderzeugung (Standard sRGB))	
		Video creation (default BT.709) (Videoyerstellung (Standard BT.709))	
		E-Book mode (E-BOOK-Modus)	
	Mirrored power button (Gespiegelte Ein-/ Austaste)	On (Ein)/Off (Aus)	Wenn diese Funktion aktiviert ist, kann die Ein-/Austaste des Monitors die an den USB-C-Anschluss angeschlossenen Geräte ein- oder ausschalten. Diese Funktion funktioniert nur, wenn eine USB-C-Verbindung hergestellt ist, und das verbundene Gerät muss ein Lenovo-Gerät sein, das VDM (Vendor Defined Messages) unterstützt. Die Funktion USB Always On (USB immer ein) wird gleichzeitig aktiviert. Wenn USB Always On (USB immer ein) von On (Ein) auf Off (Aus) umgeschaltet wird, schaltet die Ein-/Austaste den Spiegel automatisch aus. Wenn USB Always On (USB immer ein) von Off (Aus) auf On (Ein) umgeschaltet wird, wirkt sich die Funktion der Ein-/Austaste für den Spiegel nicht aus.
	VRR (HDMI2.1)	Auto/Off (Aus)	VRR (Variable Refresh Rate, variable Bildwiederholfrequenz), wenn diese Funktion aktiviert ist, passt sich die Bildwiederholfrequenz des Monitors an die Quelle an. Hinweis: Nur bei HDMI- 2.1 Quelle verfügbar.
	Conference/ Meeting indicator (Konferenz-/ Besprechung- sanzeige)	Auto/On/Off (Auto/Ein/Aus)	Die Anzeige an der Oberseite des Displays leuchtet auf, um andere darüber zu benachrichtigen, dass Sie aktuell beschäftigt sind. Auto: Wenn die Kamera aktiviert oder Ihr Headset angeschlossen ist, leuchtet die obere Anzeige auf.
Video/Audio Icon (Video-/Audiosymbol)	On (Ein)/Off (Aus)		
"Ambient light sensor (Umgebungslichtsensor)"	On (Ein)/Off (Aus)	Bei Aktivierung passt sich die Helligkeit des Monitors automatisch entsprechend der Umgebungsbeleuchtung an. Hinweis: Diese Funktion wird ausgegraut und ist nicht wählbar, wenn AI Power saving (KI-Energiesparen) aktiviert ist oder HDR läuft.	

OSD-Symbol im Hauptmenü	Untermenü	Option	Hinweis
Smart Feature (Intelligente Funktionen)	Presence detection (Anwesenheitserkennung)	Fast (Schnell)	Die Reaktionszeit von dem Zeitpunkt, zu der die Person den Monitor verlässt, bis zu dem Zeitpunkt, an dem der Bildschirm verdunkelt wird. (Fast (Schnell): 15 s/ Normal: 40 s/Slow (Langsam): 70 s) Attention: 1. Der optimale Betriebsabstand zwischen dem Nutzer und der Vorderseite des Monitors beträgt 300 bis 1000 mm. 2. Grelles Licht kann die normale Funktionsweise des Sensors beeinträchtigen. 3. Einige Materialien können Sensoren auslösen. 4. Berühren Sie den Sensor nicht. Fingerabdrücke, Kratzer und jegliche Schäden können seine Leistung beeinträchtigen. Zudem kann elektrostatische Entladung den normalen Betrieb des Sensors stören.
		Normal	
		Slow (Langsam)	
		Off (Aus)	
	Sitting reminder (Sitzen- Erinnerung)	On (Ein)	Der Monitor kann erkennen, wie lange der Nutzer den Monitor verwendet. Wenn der Wert auf On (Ein) gesetzt ist, erscheint alle 20 Minuten ein Hinweissymbol in der oberen linken Ecke des Bildschirm, nachdem der Nutzer mit der Verwendung des Monitors begonnen hat. Der Hinweis blinkt 20 Sekunden lang in einem 1-Sekunden-Intervall. Hinweispriorität: Sitting Reminder (Sitzen-Erinnerung) > Distance Warning (Abstandswarnung) > Video/Audio Icon (Video-/Audiosymbol)
		Off (Aus)	
	Distance warning (Abstands- warnung)	On (Ein)	Der Monitor kann den Abstand zwischen dem Nutzer und dem Monitor erkennen. Wenn der Nutzer einen bestimmten Abstand zum Monitor erreicht, erscheint ein Hinweissymbol in der oberen linken Ecke des Bildschirms. Der Hinweis blinkt 20 Sekunden lang in einem 1-Sekunden-Intervall.
		Off (Aus)	
	Multi-person detection (Erkennung mehrerer Personen)	On (Ein)	Wenn der Monitor erkennt, dass mehr als zwei Personen auf den Monitor schauen, wird ein Symbol angezeigt.
		Off (Aus)	
	"Smart face framing (Smart-Gesichts- rahmung)"	On (Ein)	Digitalzoom gewährleistet, dass das Gesicht in der Mitte bleibt.
		Off (Aus)	
	Smart volume control (Intelligente Lautstärke- regelung)	On (Ein)	Die Lautstärke wird automatisch basierend auf der Entfernung angepasst und der Übergang zwischen Tongeräten erzeugt keinen merklichen Unterschied.
		Off (Aus)	
Smart audio (Smart- Audio)	On (Ein)	Wenn diese Funktion aktiviert ist, priorisiert das Mikrofon die Erfassung von Ton vor dem Monitor. Gesprochenes außerhalb des Erfassungsbereichs wird erheblich unterdrückt, aber nicht vollständig eliminiert.	
	Off (Aus)		

OSD-Symbol im Hauptmenü	Untermenü	Option	Hinweis
Menu Settings (Menüein- stellungen)	Information (Informationen)	Model name (Modellname) Refresh Rate (Bildwiederholffrequenz) Firmware Serial number (Seriennummer)	Zeigt Hauptinformationen des Modells an.
	Language (Sprache)	English/ 简体中文 / 繁体中文 / 日 本語 /Français/Italiano/Español// Deutsch/Русский/ไทย/Українська	Ändern Sie die Sprache des OSD-Menüs. Hinweis: Die ausgewählte Sprache wirkt sich nur auf die Sprache des Bildschirmmenüs (OSD) aus. Sie hat keinen Einfluss auf die Software, die auf dem Computer läuft.
	OSD rotation (OSD-Drehung)	Normal	Passen Sie die Drehung des OSDs an. Hinweis: Wenn OSD Rotation (OSD- Drehung) eingeschaltet ist, muss die Funktion (BiB/BuB) ausgegraut und kann nicht ausgewählt werden.
		90	
		180	
		270	
	OSD position (OSD-Position)	0 – 100 (H,V)	Passen Sie die Position des OSDs an.
OSD timeout (OSD- Zeitüberschreitung)	5 – 115	Legen Sie fest, wie lange das OSD nach Betätigen einer Taste angezeigt wird.	
Transparency (Transparenz)	0-100	Passen Sie die Transparenz des OSDs an.	
Factory reset (Werksrücksetzung)	Reset (Zurücksetzen)	Setzt den Monitor auf die Werkseinstellungen zurück. Das ENERGY-STAR-Logo zeigt an, dass bei Rücksetzung der Nutzereinstellungen auf die Standardwerte der Monitor die Anforderungen von Energy Star erfüllt.	
	No (Nein)		
<p>*Der Einsatz des Modus Extreme (Extrem) (Reaktionszeit) kann zu einer verminderten Anzeigequalität führen, wenn schnell bewegliche Videografiken angezeigt werden. Nutzer sollten prüfen, ob der Modus Extreme (Extrem) (Reaktionszeit) mit der jeweiligen Applikation kompatibel ist. Low Blue Light (Schwaches Blaulicht): Die Anzeige nutzt ein Bildschirm mit schwachem Blaulicht. Erfüllt die Zertifizierung TÜV Rheinland Low Blue Light Hardware Solution mit bei Werksrücksetzung/Standardeinstellungen</p>			

Tabelle 2-3 for „USB immer an“

OSD-Option „USB immer an“		An		Aus (Standard)	
		Verbunden	Nicht verbunden	Verbunden	Nicht verbunden
Upstream-Status		Verbunden	Nicht verbunden	Verbunden	Nicht verbunden
Monitor DC Ein-Modus	Stromversorgung (Upstream)	Aktivieren	k. A.	Aktivieren	k. A.
	USB-Daten (Downstream)	Aktivieren	k. A.	Aktivieren	k. A.
	USB-Ladung (Downstream)	Aktivieren	Aktivieren	Aktivieren	Deaktivieren
	LAN	Aktivieren	k. A.	Aktivieren	k. A.
Monitor-Standby-Modus	Stromversorgung (Upstream)	Aktivieren	k. A.	Aktivieren	k. A.
	USB-Daten (Downstream)	Aktivieren	k. A.	Aktivieren	k. A.
	USB-Ladung (Downstream)	Aktivieren	Aktivieren	Aktivieren	Deaktivieren
	LAN	Aktivieren	k. A.	Aktivieren	k. A.
Monitor DC-Aus-Modus	Stromversorgung (Upstream)	Aktivieren	k. A.	Deaktivieren	k. A.
	USB-Daten (Downstream)	Aktivieren	k. A.	Deaktivieren	k. A.
	USB-Ladung (Downstream)	Aktivieren	Aktivieren	Deaktivieren	Deaktivieren
	LAN	Aktivieren	k. A.	Deaktivieren	k. A.

Merkmal

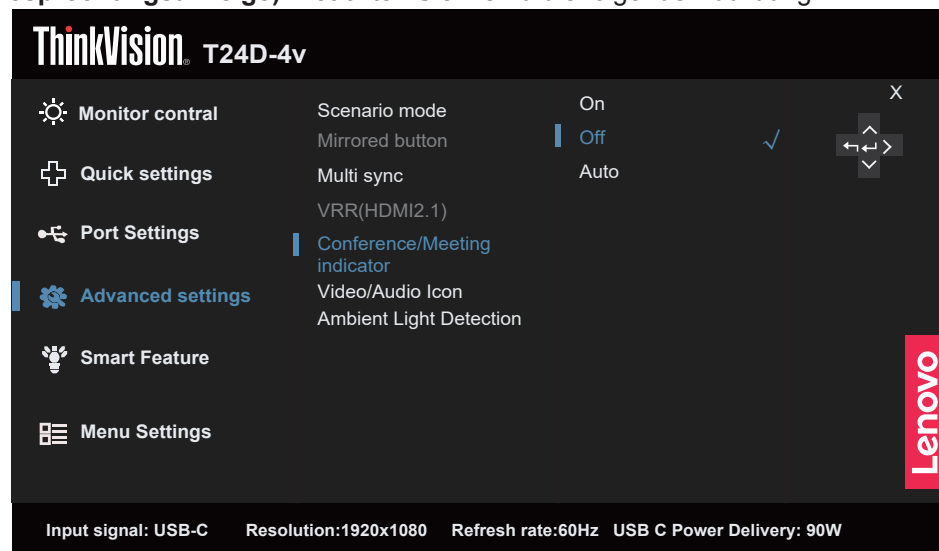
Dieser Abschnitt beschreibt die Verwendung der Smart-Funktionen dieses Monitors.

Conference/Meeting indicator (Konferenz-/Besprechungsanzeige)

1. Das Licht kann auf On (Ein)/Off (Aus)/Auto eingestellt werden.
2. Durch 3-sekündiges Drücken der Eingangstaste können Sie die Funktion mühelos ein-/ausschalten.
3. Die Conference/Meeting indicator (Konferenz-/Besprechungsanzeige) überwacht den Betriebsstatus der Kamera und den Mikrofons im „Auto“-Modus.
4. Damit dies funktioniert, muss USB-Upstream angeschlossen sein.



Drücken Sie zum Zugreifen auf das OSD-Menü die Menütaste, wählen Sie **Advanced settings (Erweiterte Einstellungen)**, um auf das Untermenü der nächsten Ebene zuzugreifen, wählen Sie dann zum Zugreifen auf die Funktionsschnittstelle **Conference/Meeting indicator (Konferenz-/Besprechungsanzeige)**. Beachten Sie hierzu die folgende Abbildung:



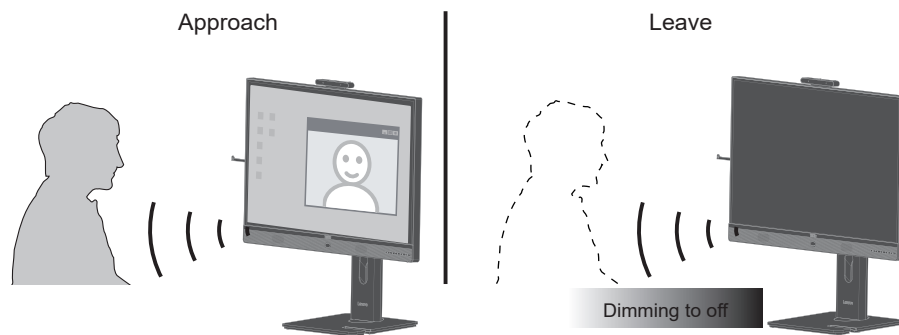
Hinweis: Stellen Sie zur Aktivierung der Funktion eine Verbindung mit dem USB-Anschluss Typ C her.

Presence Detection (Anwesenheitserkennung)

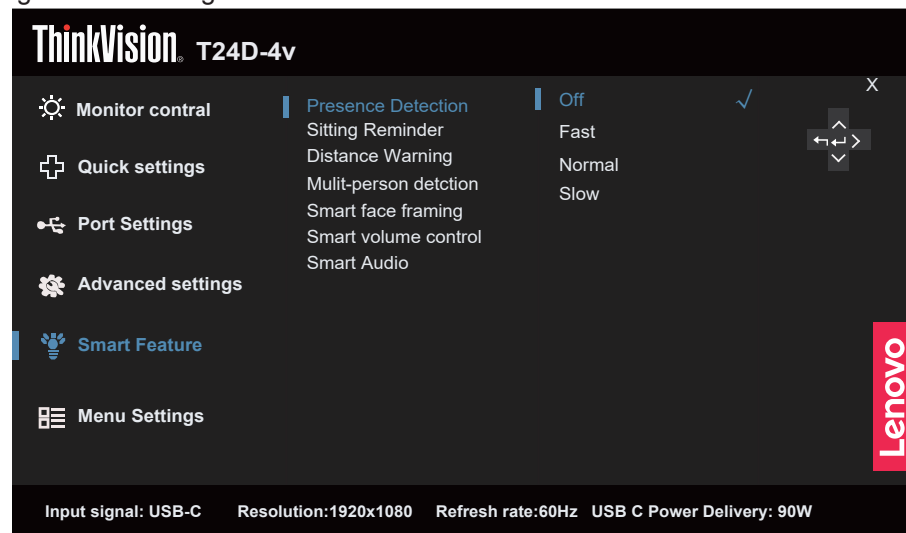
Der Bildschirm wird dunkler, wenn erkannt wird, dass der Nutzer abwesend ist. Der Bildschirm schaltet sich 10 Sekunden nach Auslösung dieser Funktion schrittweise aus. Die Betriebsanzeige fängt zur Benachrichtigung an zu blinken.

Fast (Schnell) / Normal / Slow (Langsam): Bezieht sich auf die Reaktionsgeschwindigkeit ab dem Zeitpunkt, ab dem der Nutzer abwesend ist, bis zu dem Zeitpunkt, ab dem sich der Bildschirm verdunkelt

Presence Detection (Anwesenheitserkennung): Nach Aktivierung von „Presence Detection (Anwesenheitserkennung)“ kann der Monitor erkennen, ob der Nutzer vor dem Monitor sitzt. Die Hintergrundbeleuchtung schaltet sich aus, wenn der Nutzer nicht vor dem Monitor sitzt.



Drücken Sie zum Zugreifen auf das OSD-Menü die Menütaste, wählen Sie **Smart Feature (Smart-Funktion)**, um auf das Untermenü der nächsten Ebene zuzugreifen, wählen Sie dann zum Zugreifen auf die Funktionsschnittstelle **Presence Detection (Anwesenheitserkennung)**. Beachten Sie hierzu die folgende Abbildung:



Hinweis:

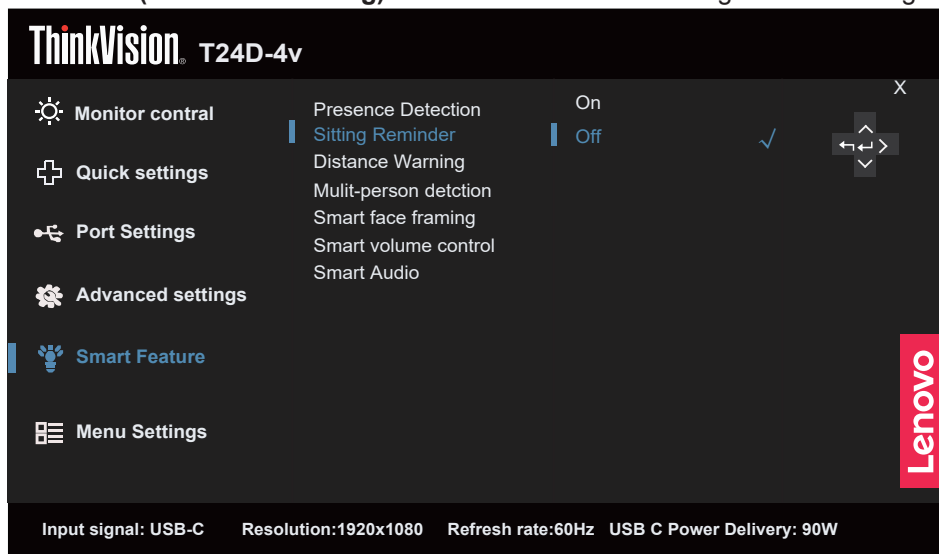
1. Der optimale Abstand zwischen dem Nutzer und der Vorderseite des Monitors beträgt 300 mm bis 1000 mm (ungefähr 12 bis 40 Zoll)
2. Möglicherweise funktioniert der Sensor aufgrund hellem Licht nicht korrekt.
3. Das Material bestimmter Stühle könnte den Sensor auslösen.
4. Hinterlassen Sie auf dem Sensor keine Fingerabdrücke oder Kratzer bzw. beschädigen Sie ihn nicht, denn dies könnte die Leistung des Sensors beeinträchtigen. Elektrostatische Entladungen könnten die normale Betriebsweise des Sensors beeinträchtigen.

Sitting Reminder (Sitzen-Erinnerung)

Der Monitor kann erkennen, wie lange der Nutzer ihn verwendet. Aktiviert der Nutzer diese Funktion, erscheint ein Hinweissymbol und blinkt ca. 20 Minuten lang oben links oben auf dem Bildschirm, wenn der Nutzer den Monitor verwendet.



Drücken Sie zum Zugreifen auf das OSD-Menü die Menütaste, wählen Sie **Smart Feature (Smart-Funktion)**, um auf das Untermenü der nächsten Ebene zuzugreifen, wählen Sie dann zum Zugreifen auf die Funktionsschnittstelle **Sitting Reminder (Sitzen-Erinnerung)**. Beachten Sie hierzu die folgende Abbildung:

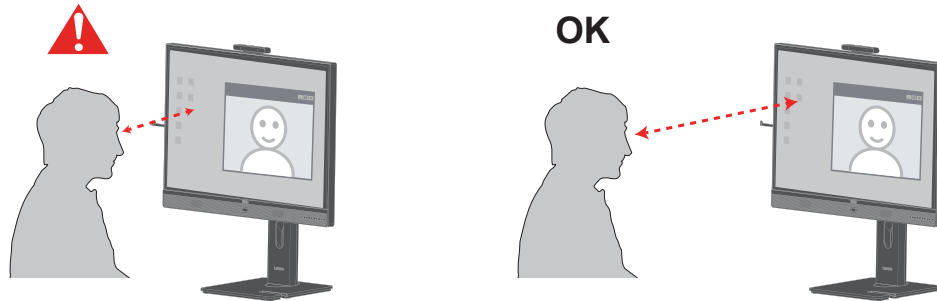


Hinweis:

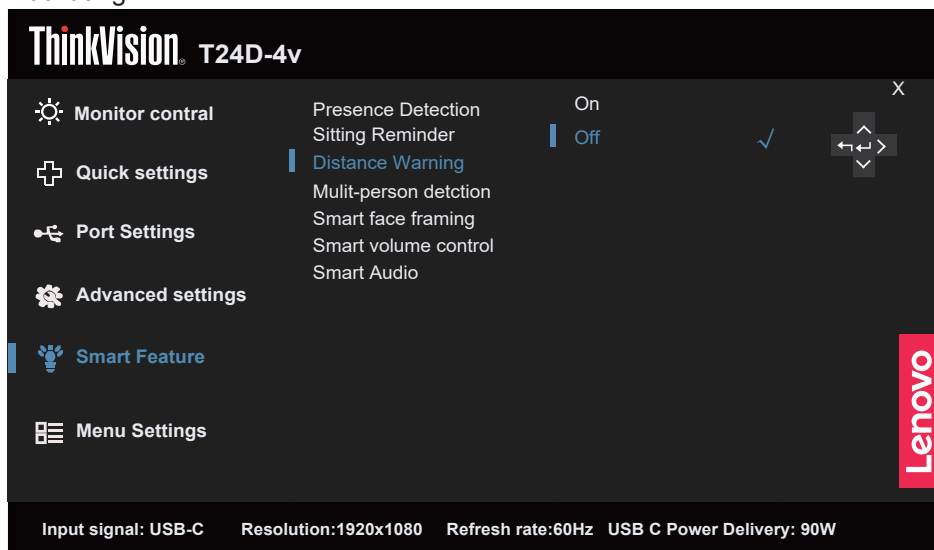
Vor Aktivierung der Funktion Sitting Reminder (Sitzen-Erinnerung) müssen Sie für eine normale Betriebsweise der Erkennungsfunktion erst die Option Presence Detection (Anwesenheitserkennung) aktivieren.

Distance Warning (Abstandswarnung)

Der Monitor kann den Abstand zwischen dem Nutzer und sich selbst erkennen. Wird eine bestimmte Abstandslänge erreicht, erscheint ein Hinweissymbol links oben auf dem Bildschirm. Dieses Symbol blinkt 20 Sekunden lang in einer Frequenz von jeweils 1 Sekunde. Das Hinweissymbol blendet sich nicht aus, sollte sich der Abstand nicht ändern.



Drücken Sie zum Zugreifen auf das OSD-Menü die Menütaste, wählen Sie **Smart Feature (Smart-Funktion)**, um auf das Untermenü der nächsten Ebene zuzugreifen, wählen Sie dann zum Zugreifen auf die Funktionsschnittstelle **Distance Warning (Abstandswarnung)**. Beachten Sie hierzu die folgende Abbildung:



Hinweis:

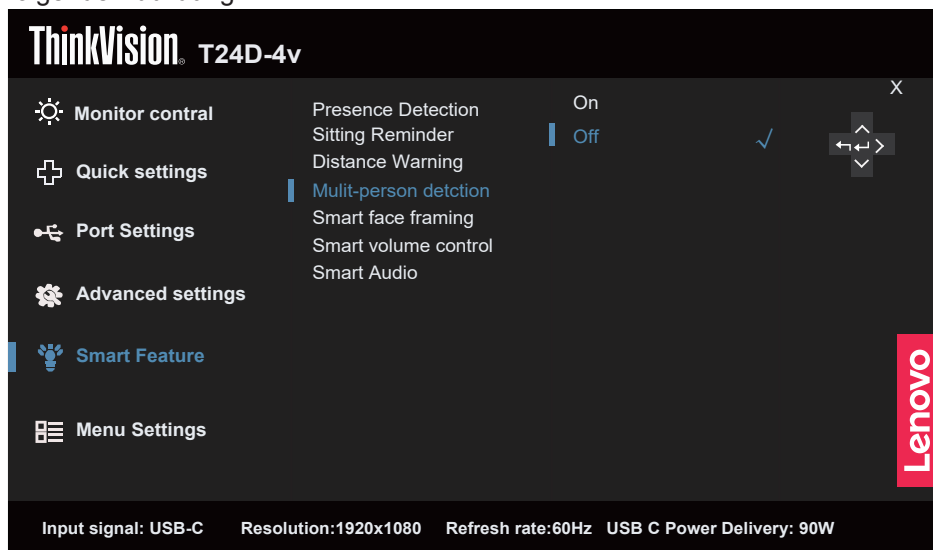
Vor Aktivierung der Funktion Distance Warning (Abstandswarnung) müssen Sie für eine normale Betriebsweise der Erkennungsfunktion erst die Option Presence Detection (Anwesenheitserkennung) aktivieren.

Multi-person detection (Erkennung mehrerer Personen)

Wird diese Funktion eingeschaltet und werden mehrere Personen erkannt, erscheint ein blinkendes Hinweissymbol links oben auf dem Bildschirm.



Drücken Sie zum Zugreifen auf das OSD-Menü die Menütaste, wählen Sie **Smart Feature (Smart-Funktion)**, um auf das Untermenü der nächsten Ebene zuzugreifen, wählen Sie dann zum Zugreifen auf die Funktionsschnittstelle **Multi-person detection (Erkennung mehrerer Personen)**. Beachten Sie hierzu die folgende Abbildung:

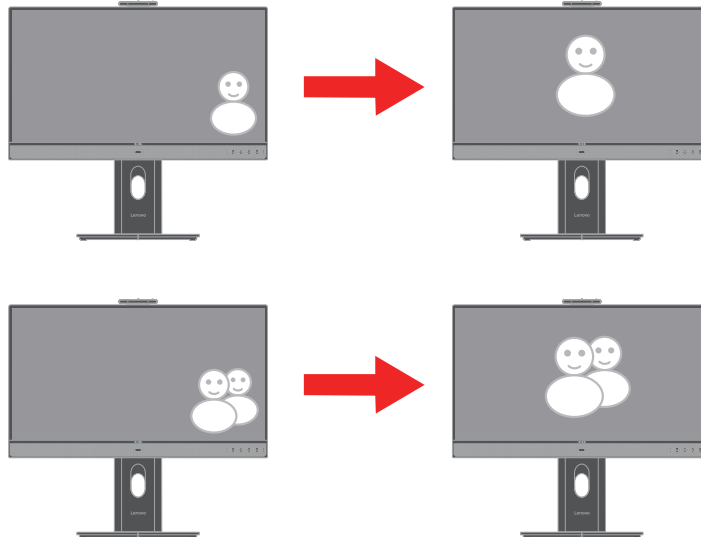


Hinweis:

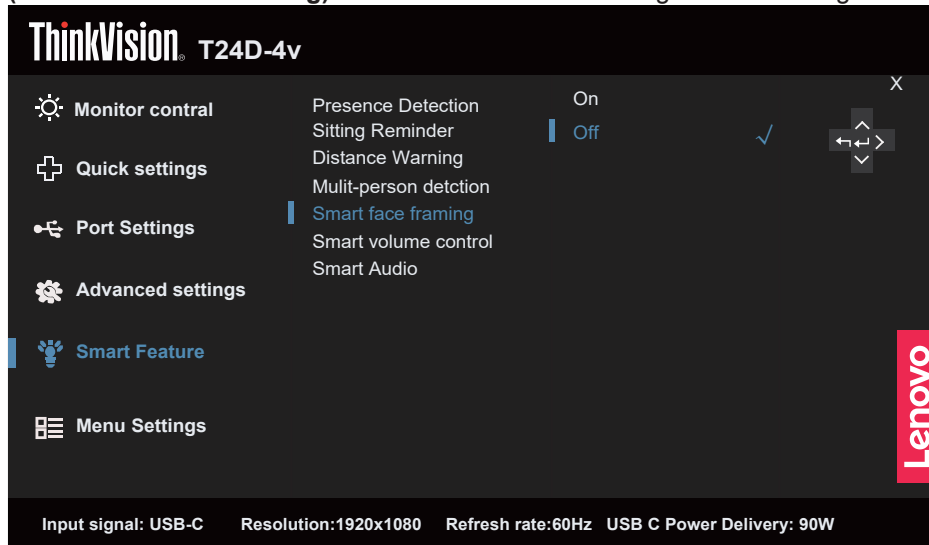
1. Diese Funktion funktioniert möglicherweise nicht richtig bei schwachen Lichtverhältnissen.
2. Das Gesicht darf nicht verdeckt sein.
3. Es besteht die Möglichkeit einer Falscherkennung bei gesichtsähnlichen Objekten.

Smart face framing (Smart-Gesichtsrahmung)

Wenn die Funktion eingeschaltet ist und sich das Gesicht der Person nicht in der Mitte der Kamera befindet, nutzt der Monitor Digitalzoom, um das Gesicht der Person in die Bildschirmitte zu verschieben.



Drücken Sie zum Zugreifen auf das OSD-Menü die Menütaste, wählen Sie **Smart Feature (Smart-Funktion)**, um auf das Untermenü der nächsten Ebene zuzugreifen, wählen Sie dann zum Zugreifen auf die Funktionsschnittstelle **Smart face framing (Smart-Gesichtsrahmung)**. Beachten Sie hierzu die folgende Abbildung:

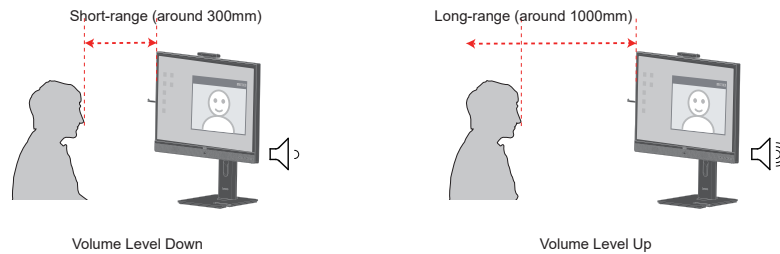


Hinweis:

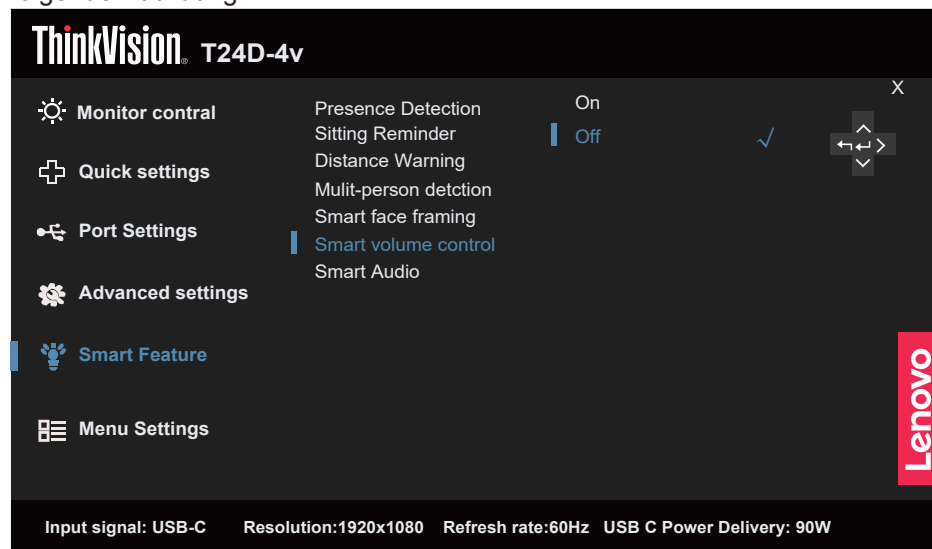
1. Wenn sie zu nah am Rand ist, kann die Kamera nicht richtig fokussieren. Daher ist das Bild möglicherweise nicht zentriert
2. Wenn sich das Motiv ständig schnell bewegt, funktioniert die Kamera aufgrund eines Fokusfehlers möglicherweise nicht.
3. Wenn sich mehrere Gesichter im Bild befinden, wählt die Kamera einige Gesichter zur Zoomverstärkung entsprechend dem Algorithmus, und Sie können die Position entsprechend den Erwartungen neu anpassen.
4. Prüfen Sie die CPU Ihres NBs/PCs zur Wahrung hoher Effizienz. (Bitte nutzen Sie ein Netzteil anstelle des Akkus Ihres NBs.)
5. Manchmal wird das Gesicht möglicherweise vergrößert, kann aber nicht zentralisiert werden, wenn es sich am Rand des von der Kamera erfassten Bildes befindet. Bewegen Sie Ihr Gesicht in diesem Fall näher zur Mitte.

Smart volume control (Intelligente Lautstärkeregelung)

Ist diese Funktion eingeschaltet, steuert der Monitor die Lautstärke dem Abstand entsprechend automatisch aus. Und sie vermittelt Personen nicht das Gefühl eines besonders großen Klangunterschieds, wenn zwischen Tonausgabegeräten umgeschaltet wird.



Drücken Sie zum Zugreifen auf das OSD-Menü die Menütaste, wählen Sie **Smart Feature (Smart-Funktion)**, um auf das Untermenü der nächsten Ebene zuzugreifen, wählen Sie dann zum Zugreifen auf die Funktionsschnittstelle **Smart volume control (Intelligente Lautstärkeregelung)**. Beachten Sie hierzu die folgende Abbildung:



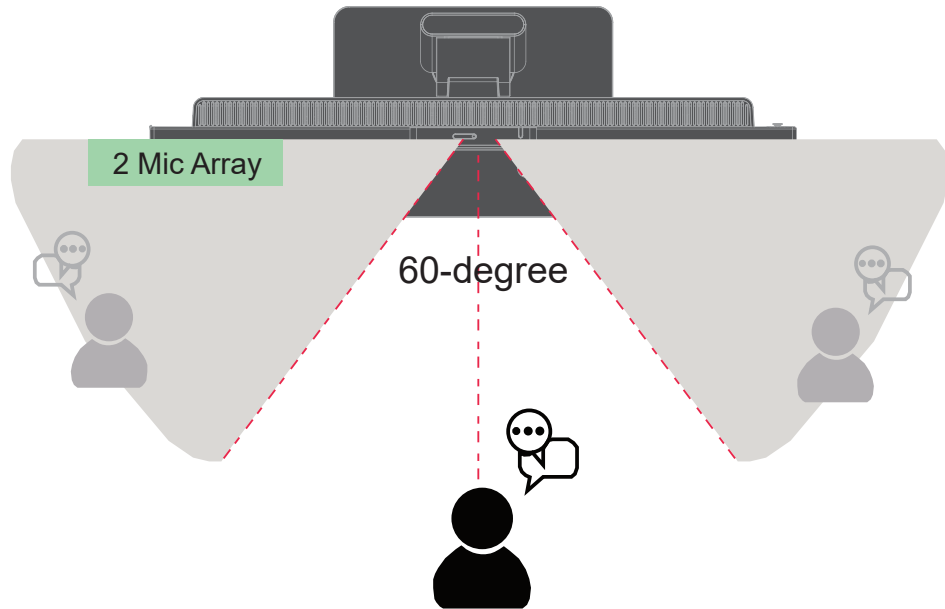
Hinweis:

1. Ist diese Funktion eingeschaltet, kann die VOLUME CONTROL (LAUTSTÄRKEREGELUNG) weiterhin verwendet werden. Die VOLUME CONTROL (LAUTSTÄRKEREGELUNG) funktioniert erst dann nicht mehr, wenn die VOLUME CONTROL BAR (LAUTSTÄRKEREGELUNGSLEISTE) nicht mehr angezeigt wird.
2. Ist diese Funktion eingeschaltet und wird der Ohrhörer angeschlossen, deaktiviert sich die Funktion. (Die OSD-Funktionsanzeige wird nicht ausgegraut. Sie bleibt eingeschaltet). Und die Lautstärke des Ohrhörers startet bei 0 und kehrt nach drei Sekunden zur tatsächlichen Lautstärke zurück.
3. Wenn Sie den Ohrhörer trennen, startet die Lautstärke des Lautsprechers bei 0 und kehrt nach drei Sekunden zur tatsächlichen Lautstärke zurück.
4. Der Monitor verringert automatisch die Lautstärke des Lautsprechers während des Nahfeldbetriebs (ca. 300 mm).
5. Der Monitor erhöht automatisch die Lautstärke des Lautsprechers bei einem Fernfeldeinsatz (ca. 1000 mm)

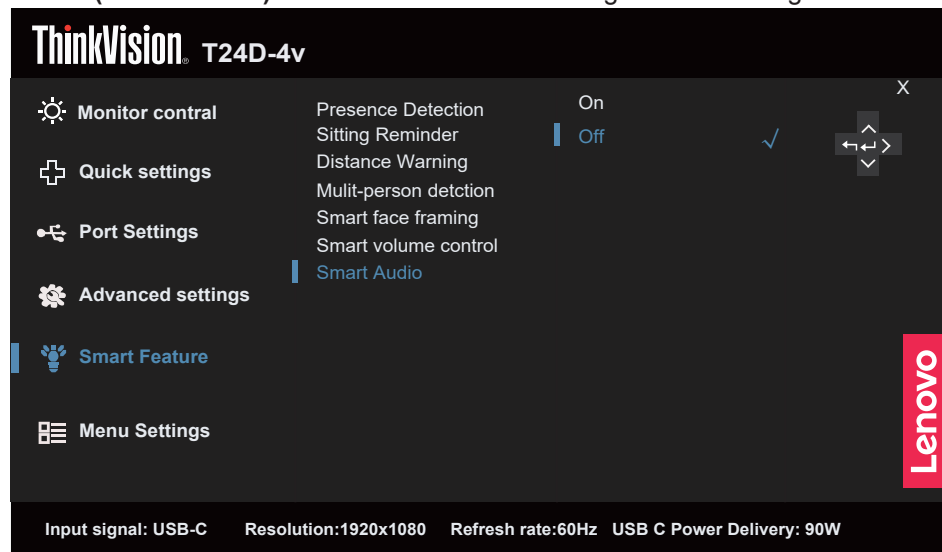
Smart Audio (Smart-Audio)

Aus: Keine Geräuschunterdrückung rund um das Mikrofon.

Ein: Das Mikrofon erfasst im Wesentlichen Ton von dem Bereich vor dem Gerät.
Die gesprochenen Worte im Erfassungsbereich werden deutlich unterdrückt, verschwinden aber nicht vollständig.



Drücken Sie zum Zugreifen auf das OSD-Menü die Menütaste, wählen Sie **Smart Feature (Smart-Funktion)**, um auf das Untermenü der nächsten Ebene zuzugreifen, wählen Sie dann zum Zugreifen auf die Funktionsschnittstelle **Smart Audio (Smart-Audio)**. Beachten Sie hierzu die folgende Abbildung:



Hinweis:

1. Stellen Sie zur Aktivierung der Funktion eine Verbindung mit dem USB-Anschluss Typ C her.
2. Umgebung, Schallreflexion und Geräuschaufstärke wirken sich auf die Qualität der Funktion aus.

Unterstützten Anzeigemodus auswählen

Der Computer steuert, welchen Anzeigemodus der Monitor verwendet. Lesen Sie daher bitte in der Dokumentation Ihres Computers nach, wie Sie die Anzeigemodi ändern können.

Bildgröße, Bildposition und Bildform können sich eine Umschalten der Anzeigemodi ändern. Dies ist normal; das Bild kann über die automatische Bildeinstellung und die Bildoptionen neu angepasst werden. Anders als Röhrenmonitore, die eine hohe Bildwiederholfrequenz benötigen, um ein flackerfreies Bild anzeigen zu können, arbeiten LCD- oder Flachbildschirme grundsätzlich flackerfrei.

Hinweis: Falls Ihr System zuvor mit einem CRT-Monitor genutzt wurde und der aktuell konfigurierte Anzeigemodus außerhalb des Bereichs dieses Monitors liegt, müssen Sie den CRT-Monitor möglicherweise vorübergehend erneut anschließen, bis Sie das System neu konfiguriert haben. Stellen Sie es vorzugsweise auf einen gängigen Anzeigemodus wie 1920 x 1080 bei 60 Hz ein.

Die nachstehend aufgeführten Anzeigemodi wurden bereits ab Werk optimal voreingestellt.

Hinweis: Gemäß dem VESA-Standard kann beim Berechnen der Aktualisierungsrate (Feldfrequenz) verschiedener Betriebssysteme und Grafikkarten ein bestimmter Fehler auftreten (+/- 1 Hz). Zur Verbesserung der Kompatibilität muss die nominale Wiederholfrequenz dieses Produktes abgerundet werden. Orientieren Sie sich am tatsächlichen Produkt.

Tabelle 2-4 Werkseitige Anzeigemodi

Adressierbarkeit	Bildwiederholfrequenz
640 x 480	60 Hz, 67 Hz, 72 Hz, 75 Hz
720 x 400	70 Hz
800 x 600	60 Hz, 72 Hz, 75 Hz
832 x 624	75 Hz
1024 x 768	60 Hz, 70 Hz, 75 Hz
1280 x 1024	60 Hz, 75 Hz
1366 x 768 (nur DP, HDMI)	60 Hz
1440 x 900	60 Hz, 75 Hz
1600 x 900	60 Hz, 75 Hz
1680 x 1050	60 Hz, 75 Hz
1920 x 1080	60 Hz
1920 x 1080 (nur DP, HDMI)	75 Hz, 100 Hz, 120 Hz
480p	60 Hz
576p	50 Hz
720p	50 Hz, 60 Hz
1080p	50 Hz, 60 Hz, 100 Hz, 120 Hz

Wissenswertes zur Energieverwaltung

Die Energieverwaltung wird aktiv, sobald der Computer feststellt, dass Sie Maus oder Tastatur über einen bestimmten Zeitraum nicht mehr benutzt haben. Es gibt unterschiedliche Energiesparzustände, die in der folgenden Tabelle beschrieben werden.

Am effektivsten ist es jedoch, dass Sie Ihren Monitor am Ende eines jeden Arbeitstages abschalten – und immer dann, wenn Sie ihn längere Zeit nicht verwenden werden.

Tabelle 2-5. Betriebsanzeige

Zustand	Betrieb-sanzeige	Bildschirm	Wiederaufnahme des Betriebs	Einhaltung von Vorgaben
Ein	Weiß	Normal		
Bereitschaft/ Ruhezustand	Orange	Schwarz	Taste drücken oder Maus bewegen. Es könnte erneut eine leichte Verzögerung auftreten. Hinweis: Der Monitor wechselt auch dann in den Bereitschaftsmodus, wenn kein Signal anliegt.	ENERGY STAR
Aus	Aus	Schwarz	Drücken Sie zum Einschalten die Ein-/Austaste Es kann einen kleinen Moment dauern, bis das Bild wieder erscheint.	ENERGY STAR

Energieverwaltungsmodi

VESA-Modi	Horizontale Sync	Vertikale Sync	Video	Betrieb-sanzeige	Stromverbrauch
Normalbetrieb	Aktiv	Aktiv	Aktiv	Weiß	165 W (Maximum)* 16 W (typisch)
Aktiv ausgeschaltet	Inaktiv	Inaktiv	Aus	Orange	Weniger als 0,5 W
Ausgeschaltet	-	-	-	Aus	Weniger als 0,3 W

Energy Star	Stromverbrauch
P _{ON}	15,5 W
E _{TEC}	51,34 kWh

** Maximale Leistungsaufnahme mit max. Leuchtkraft.

Dieses Dokument dient nur zu Informationszwecken und spiegelt die Leistung unter Laborbedingungen wieder. Ihr Produkt erzielt je nach der von Ihnen bestellten Auswahl an Software, Komponenten und Peripheriegeräten möglicherweise eine andere Leistung. Wir sind nicht verpflichtet, solche Informationen zu aktualisieren. Folglich sollte sich der Kunde bei der Entscheidungsfindung in Bezug auf elektrische Toleranzen sowie anderweitig nicht auf diese Informationen verlassen. Es werden weder ausdrücklich noch impliziert Zusicherungen bezüglich der Genauigkeit oder Vollständigkeit gemacht.

Monitor richtig pflegen

Denken Sie daran, die Stromversorgung abzuschalten, bevor Sie jegliche Wartungsarbeiten an Ihrem Monitor ausführen.

Niemals:

- Wasser oder sonstige Flüssigkeiten direkt auf Ihren Monitor gelangen lassen.
- Lösungsmittel oder Scheuermittel verwenden.
- Leicht entflammbare Substanzen zum Reinigen Ihres Monitors oder anderer Elektrogeräte verwenden.
- Den Anzeigebereich Ihres Monitors mit scharfen oder scheuernden Gegenständen berühren. Solche Berührungen können bleibende Schäden an Ihrem Bildschirm verursachen.
- Reinigungsmittel verwenden, die Antistatik-Lösungen oder ähnliche Zusätze enthalten. Solche Mittel können die Beschichtung des Anzeigebereiches beschädigen.

Grundsätzlich:

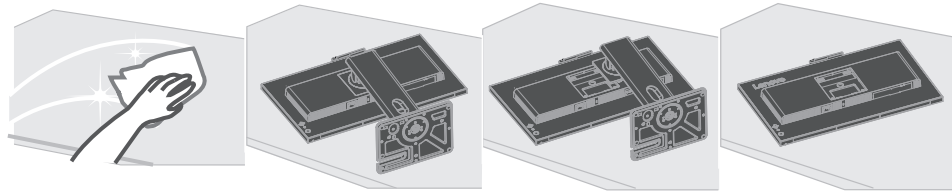
- Ein weiches Tuch leicht mit Wasser anfeuchten und damit sanft über Gehäuse und Bildschirm wischen.
- Fettflecken oder Fingerabdrücke mit einem feuchten Tuch und einer geringen Menge eines milden Reinigungsmittels entfernen.

Monitorbasis und Ständer abnehmen

Schritt 1: Platzieren Sie den Monitor auf einem weichen, ebenen Untergrund.

Schritt 2: Halten Sie die Ständerfreigabetaste gedrückt.

Schritt 3: Heben Sie den Ständer an und vom Monitor ab.

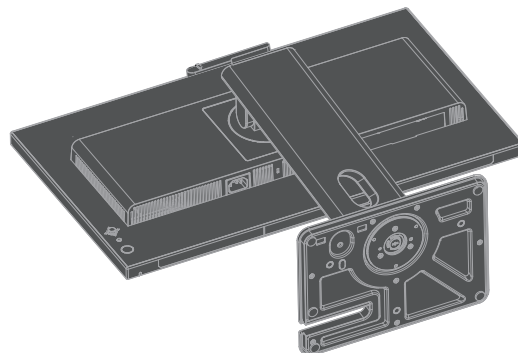


Wandmontage (optional)

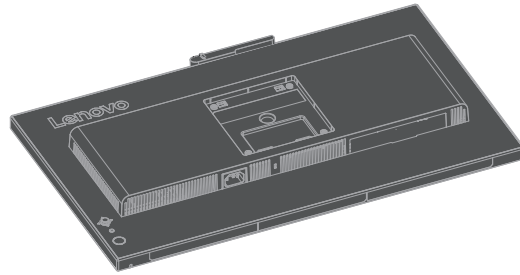
Schauen Sie in die Dokumentation, die mit dem Wandmontagesatz geliefert wurde. Zur Vorbereitung auf die Wandmontage führen Sie bitte die folgenden Schritte aus:

Schritt 1: Überzeugen Sie sich davon, dass der Monitor abgeschaltet ist, anschließend ziehen Sie den Netzstecker.

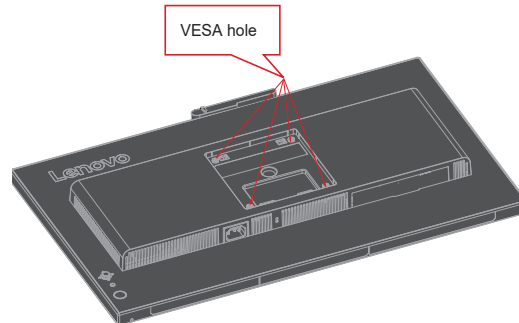
Schritt 2: Legen Sie den LCD-Monitor mit der Bildschirmfläche nach unten auf ein Handtuch oder eine Decke.



Schritt 3: Entfernen Sie Basis vom Monitor, siehe "Monitorbasis und Ständer abnehmen".



Schritt 4: Bringen Sie die Halterung aus dem VESA-Wandmontageset (100 × 100mm Lochabstand) mit M4 x 10 mm-Schrauben an.



Schritt 5: Fixieren Sie den Monitor an der Wand, halten Sie sich dabei an die mit dem Wandmontageset gelieferten Anweisungen.

Nur zur Anwendung mit einer UL-gelisteten Wandmontagehalterung; minimale Belastbarkeit: 8,8kg

Kapitel 3. Referenzinformationen

Dieser Abschnitt enthält Monitorspezifikationen, Anweisungen zur manuellen Installation des Treibers und Hinweise zur Problemlösung.

Technische Daten

Tabelle 3-1. Technische Daten des Monitors für Modelle vom Typ T24D-4v/64B7UAR1WW

Abmessungen	Tiefe	190,0 mm
	Höhe	540,2 mm
	Breite	539,8 mm
Fuß	Anheben	155 mm
	Neigbar	-5 bis 23,5°
	Schwenkbar	-45 bis 45°
	Schwenken	-90 bis 90°
VESA-Halterung	Unterstützt	100 mm x 100 mm
Bild	Sichtbare Bildgröße	60,5 cm
	Maximale Höhe	296,5 mm
	Maximale Breite	527,0 mm
	Pixelabstand	0,2745 mm
Stromversorgung	Versorgungsspannung	100 bis 240 V Wechselspannung
	Maximale Stromaufnahme	2,5A
Stromverbrauch Hinweis: Angaben zur Stromversorgung gelten für die Kombination Monitor und Netzteil. Hinweis: Typischer Stromverbrauch wird mit Standardeinstellungen getestet.	Normalbetrieb	<165 W (maximal) <16 W (typisch)
	Bereitschaft/ Ruhezustand	<0,5 W (Der USB-C-Anschluss ist nicht enthalten)
	Aus	< 0,3 W bei 100 und 240 V Wechselspannung
DP	Schnittstelle	DP*
	Eingangssignal	DP 1.4 (HBR2)
	Horizontalauflösung	1920 Pixel (maximal)
	Vertikalauflösung	1080 Zeilen (maximal)
	Taktfrequenz	300 MHz (maximal)

HDMI	Schnittstelle	HDMI
	Eingangssignal	VESA TMDS (Panel Link™)
	Horizontalauflösung	1920 Pixel (maximal)
	Vertikalauflösung	1080 Zeilen (maximal)
	Taktfrequenz	300 MHz (maximal)
Type-C	Schnittstelle	Type-C
	Eingangssignal	DP 1.4 (HBR2)
	Horizontalauflösung	1920 Pixel (maximal)
	Vertikalauflösung	1080 Zeilen (maximal)
	Taktfrequenz	300 MHz (maximal)
	Power Delivery	Unterstützt SPR 100W 20 V (3,75 A bis 4,8 A/5 A**) 15V3A&9V3A&5V3A Intelligenter Betrieb max. 100W
	Liefargeschwindigkeit	USB 3.2 Gen1 5G
Kommunikation	VESA DDC/CI	
Unterstützte Anzeigemodi	Horizontalfrequenz	HDMI/DP: 54 kHz bis 135 kHz
	Vertikalfrequenz	HDMI/DP: 48 Hz bis 120 Hz
	Physische Auflösung	1920 x 1080 @ 60 Hz
Temperatur	Betrieb	0 bis 40 °C
	Lagerung	-20 bis 60 °C
	Transport	-20 bis 60 °C
Feuchtigkeit	Betrieb	10 bis 80 % nicht kondensierend
	Lagerung	5 bis 95 % nicht kondensierend
	Transport	5 bis 95 % nicht kondensierend
Gewicht	Nettogewicht	5,88 kg
Webcam	Auflösung	Unterstützt QHD mit 30 fps, 1080p mit 30 fps, 720p mit 30 fps

* : DP1.4 (HBR2: 21,6 Gb/s) HBR2: Hohe Bitrate 2

** : Die Ausgangsleistung (100 W, 20 V/5 A) ist auf Basis des von Lenovo entwickelten Lenovo-VDM-Merkmals konzipiert. Dieses Produkt kann diese Ausgangsleistung (100 W, 20 V/5 A) erzielen, wenn es mit Produkten verbunden wird, die das von Lenovo entwickelte Lenovo-VDM-Merkmal unterstützen.

Die Empfehlung für DP-Daisy-Chain

SDR-Modus

1. Videoquelle	Timing / Farbtiefe	Maximale Anzahl Monitore gesamt in DP-Daisy-Chain
Display Port	1920 x 1080, 60 Hz / 8 Bit	3
USB-C(USB 2.0)		3
USB-C(USB 3.0)		2

Hinweis:

1. Basiert auf DisplayPort 1.4/HBR2.
2. Die Fähigkeit variiert je nach USB-Einstellung in USB-C
3. Das Szenario unterscheidet sich entsprechend dem Betriebssystem und der GPU-Leistung
4. Die Farbtiefe unterscheidet sich entsprechend dem Betriebssystem und der GPU-Leistung im HDR-Modus.
5. Daisy-Chain- und HDR-Daisy-Chain-Leistung wird durch die Grafikkarte gesteuert.

Problemlösung

Falls einmal ein Problem beim Einstellen oder beim Betrieb Ihres Monitors auftauchen sollte, können Sie dies eventuell selbst lösen. Probieren Sie zunächst die hier vorgeschlagenen Lösungen, ehe Sie sich an Ihren Händler oder an Lenovo wenden.

Tabelle 3-2. Problemlösung

Problem	Mögliche Ursache	Empfohlene Maßnahme	Referenz
Der Text „Input not supported (Eingang nicht unterstützt)“ wird am Bildschirm angezeigt, die Betriebsanzeige blinkt weiß.	Das System ist auf einen Anzeigemodus eingestellt, der nicht vom Monitor unterstützt wird.	<ul style="list-style-type: none"> Falls Sie einen alten Monitor durch Ihren neuen Flachbildschirm ersetzen, schließen Sie den alten Monitor erneut an und stellen Sie einen Anzeigemodus ein, den Ihr neuer Flachbildschirm beherrscht. Wenn Sie mit Windows arbeiten, starten Sie das System im abgesicherten Modus neu und wählen einen vom Monitor unterstützten Anzeigemodus. Falls diese Möglichkeiten nicht funktionieren sollten, wenden Sie sich an ein Kundenzentrum. 	„Unterstützten Anzeigemodus auswählen“ auf Seite 2-20
Die Bildqualität ist inakzeptabel	Das Videosignalkabel ist nicht richtig zwischen Monitor und Grafikkarte angeschlossen.	Achten Sie darauf, das Kabel richtig und wackelfrei an Grafikkarte und Monitor anzuschließen.	„Monitor anschließen und einschalten“ auf Seite 1-10
	Die Farbeinstellungen sind möglicherweise nicht korrekt.	Wählen Sie eine andere Farbeinstellung aus dem OSD-Menü.	„Monitordarstellung anpassen“ auf Seite 2-3
	Die automatische Bildeinstellung wurde nicht durchgeführt.	Führen Sie die automatische Bildeinstellung durch.	„Monitordarstellung anpassen“ auf Seite 2-3
Die Betriebsanzeige leuchtet nicht, es wird kein Bild angezeigt.	<ul style="list-style-type: none"> Der Monitor ist nicht eingeschaltet. Das Stromkabel ist lose oder nicht angeschlossen. Die Steckdose führt keinen Strom. 	<ul style="list-style-type: none"> Achten Sie darauf, das Stromkabel richtig anzuschließen. Achten Sie darauf, dass die Steckdose Strom führt. Schalten Sie den Monitor an. Probieren Sie ein anderes Stromkabel. Probieren Sie eine andere Steckdose. 	„Monitor anschließen und einschalten“ auf Seite 1-10

Problem	Mögliche Ursache	Empfohlene Maßnahme	Referenz
Der Bildschirm ist schwarz, die Betriebsanzeige leuchtet orange.	Der Monitor befindet sich im Bereitschaftsmodus/ Ruhezustand.	<ul style="list-style-type: none"> • Drücken Sie eine Taste an der Tastatur oder bewegen Sie die Maus, um den Monitor wieder einzuschalten. • Überprüfen Sie die Energieverwaltungseinstellungen Ihres Computers. 	„Wissenswertes zur Energieverwaltung“ auf Seite 2-21
Die Betriebsanzeige leuchtet gelb, allerdings wird kein Bild angezeigt	Das Videosignalkabel ist lose oder von Grafikkarte oder Monitor abgezogen	Achten Sie darauf, dass Grafikkarte und Monitor korrekt über das Videokabel verbunden sind	„Monitor anschließen und einschalten“ auf Seite 1-10
	Monitorhelligkeit und Monitorkontrast sind auf niedrigste Stufe eingestellt.	Passen Sie die Helligkeits- und Kontrasteinstellungen über das OSD-Menü an.	„Monitordarstellung anpassen“ auf Seite 2-3
Ein oder mehrere Pixel leuchten in der falschen Farbe.	Dies ist ein Phänomen, das bei LCD-Bildschirmen vorkommen kann. Es sollte die Anzeigqualität insgesamt nicht beeinträchtigen	Falls mehr als fünf Pixel in den falschen Farben leuchten sollten, wenden Sie sich den Kundendienst	„Anhang A. Service und Support“ auf Seite A-1
<ul style="list-style-type: none"> • Linien in Text erscheinen verschwommen, Bilder erscheinen unscharf. • Es wandern horizontale oder vertikale Streifen durch das Bild. 	<ul style="list-style-type: none"> • Die Bildeinstellung wurde nicht optimiert. • Die Anzeigeeigenschaften Ihres Systems wurden nicht optimiert. 	Passen Sie die Auflösung an Ihrem System auf die native Auflösung dieses Monitors an: 1920 x 1080 bei 60 Hz.	„Monitordarstellung anpassen“ auf Seite 2-3
		Führen Sie die automatische Bildeinstellung durch. Wenn die automatische Bildeinstellung nicht hilft, führen Sie eine manuelle Anpassung durch.	„Unterstützten Anzeigemodus auswählen“ auf Seite 2-20
		Wenn Sie mit der nativen Auflösung arbeiten, können Sie das Bild durch die Anpassung der Einstellung Punkte pro Zoll (dpi) an Ihrem System noch weiter verbessern.	Rufen Sie dazu den erweiterten Einstellungsbereich der Anzeigeeigenschaften Ihres Systems auf.

Monitortreiber manuell installieren

Nachstehend finden Sie die Schritte, mit deren Hilfe Sie die Monitortreiber unter Microsoft Windows 10 und Microsoft Windows 11 manuell installieren können.

1. Schalten Sie den Computer und sämtliche angeschlossenen Geräte aus.
2. Überzeugen Sie sich davon, dass der Monitor richtig angeschlossen ist.
3. Schalten Sie zuerst den Monitor und dann den Computer ein. Warten Sie, bis das Windows-Betriebssystem komplett geladen ist.
4. Suchen Sie auf der Lenovo-Webseite https://pcsupport.lenovo.com/solutions/t24d_4v den entsprechenden Monitortreiber und laden Sie ihn auf den PC herunter, mit dem dieser Monitor verbunden ist (z. B. einem Desktop-Computer).
5. Rechtsklicken Sie auf die **Start**-Schaltfläche von Windows auf dem Desktop, klicken Sie dann auf **Device Manager (Geräte-Manager)** und doppelklicken Sie auf **Monitor**.
6. Doppelklicken Sie auf **Generic Monitor (Generischer Monitor)**.
7. Klicken Sie auf das Register **Driver (Treiber)**.
8. Klicken Sie auf **Update Driver (Treiber aktualisieren)** und anschließend auf **Browse Computer to find the driver (Auf Computer nach Treiber suchen)**.
9. Klicken Sie auf **Let me pick from a list of available drivers on my computer (Aus einer Liste verfügbarer Treiber auf dem Computer auswählen)**.
10. Klicken Sie auf die Schaltfläche **Have Disk... (Datenträger...)**. Wählen Sie nach Anklicken von **Browse (Durchsuchen)** den folgenden Pfad:
X:\Monitor Drivers\Windows (dabei meint X das Laufwerk, auf dem sich der heruntergeladene Treiber befindet (z. B. einem Desktop-Computer)).
11. Wählen Sie die Datei **T24D-4v.inf** und klicken Sie auf **Open (Öffnen)**. Klicken Sie auf die Schaltfläche **OK**.
12. Wählen Sie im neuen Fenster **T24D-4v** aus und klicken Sie auf **Next (Weiter)**.
13. Nach Abschluss der Installation sollten Sie alle heruntergeladenen Dateien löschen und alle Fenster schließen.
14. Starten Sie das System neu. Das System wählt automatisch die Bildwiederholfrequenz und das passende Farbprofil.

Hinweis: Anders als bei Röhrenmonitoren wird die Darstellungsqualität bei LCD-Bildschirmen durch eine höhere Bildwiederholfrequenz nicht verbessert. Lenovo empfiehlt, entweder 1920 x 1080 bei einer Bildwiederholfrequenz von 60 Hz oder 640 x 480 bei einer Bildwiederholfrequenz von 60 Hz einzustellen.

Weitere Hilfe erhalten

Wenn Sie Ihr Problem dennoch nicht lösen können, wenden Sie sich bitte an das Lenovo-Kundencenter. Weitere Informationen zur Kontaktaufnahme mit dem Kundencenter finden Sie in „Anhang A. Service und Support“ auf Seite A-1.

Serviceinformationen

Verpflichtungen des Verbrauchers

Die Garantie gilt nicht bei Produkten, die aufgrund von Unfällen, falscher Handhabung, Missbrauch, unsachgemäßer Installation, Nutzung bei Nichteinhaltung der Produktspezifikationen und/oder Anweisungen, natürlicher oder persönlicher Katastrophen oder unautorisierte Veränderungen, Reparaturen oder Modifikationen verursacht wurden.

Die folgenden Beispiele für falschen Gebrauch oder Missbrauch sind nicht durch die Garantie abgedeckt:

- Auf dem Bildschirm eines CRT-Monitors eingebrannte Bilder. Eingebrannte Bilder können durch den Einsatz eines beweglichen Bildschirmschoners bzw. durch die Einstellung der Energieverwaltung vermieden werden.
- Physikalische Schäden an Abdeckungen, Blenden, Basis und Kabeln.
- Kratzer oder Einkerbungen am Monitorbildschirm.

Servicekomponenten

Die folgenden Komponenten dienen ausschließlich zur Reparatur durch Lenovo-Kundencenter oder von Lenovo autorisierte Händler. Die Komponenten sind ausschließlich zur Reparatur gedacht. Die nachstehende Tabelle zeigt Informationen zum Modell 64B7UAR1WW an.

Tabelle 3-3. Liste der Reparaturteile

FRU-Teilenummer (Field Replaceable Unit)	Beschreibung	Maschinentyp/Modell (MTM)	Farbe
5C11P37221	USB-C der Generation 1, 1,8 m FRU--TPV	64B7	Rabenschwarz
5C11S25075	DP-1.2-Kabel 1,8 m FRU--TPV	64B7	Rabenschwarz
5CF1S60148	T24D-4v - FRU-Karton	64B7	Rabenschwarz
5D11P36245	T24D-4v - 27-Zoll-FRU-Monitor	64B7	Rabenschwarz
5SE1P38249	T24D-4v - FRU-Ständer und -Basis	64B7	Rabenschwarz

Anhang A. Service und Support

Die folgenden Informationen beziehen sich auf den technischen Kundendienst, den Sie innerhalb der Garantiezeit oder während der gesamten Betriebslebenszeit des Produktes in Anspruch nehmen können. Die vollständigen Lenovo-Garantiebedingungen finden Sie in der Erklärung zur eingeschränkten Garantie.

Produkt registrieren

Nach der Registrierung profitieren Sie sowohl von Produktservices und Aktualisierungen als auch von kostenlosem oder reduziertem Computerzubehör und Dokumenten.

Besuchen Sie dazu: <http://www.lenovo.com/register>

Technischer Online-Kundendienst

Während der Einsatzzeit Ihres Produktes können Sie den technischen Online-Kundendienst nutzen:

<http://www.lenovo.com/support>

Innerhalb der Garantiezeit können Sie auch Unterstützung zum Austausch von Produkten oder defekten Komponenten in Anspruch nehmen. Darüber hinaus ist es möglich, einen Vor-Ort-Service zu nutzen, falls Ihr Produkt in einem Lenovo-Computer installiert ist. Unsere Mitarbeiter des technischen Kundendienstes helfen Ihnen gerne, die beste Alternative zu finden.

Telefonischer technischer Kundendienst

Unser Kundendienstzentrum unterstützt Sie bis zu 90 Tage nach Beendigung der Marktpräsenz eines Produktes auch weiterhin bei Installation und Konfiguration. Nach Ablauf dieser Zeit wird die Unterstützung eines solchen Produktes eingestellt oder ist – nach Lenovos Ermessen – auch weiterhin gegen Gebühr möglich. Ergänzende Unterstützung ist ebenfalls gegen Schutzgebühr möglich.

Bevor Sie sich an einen Mitarbeiter des technischen Kundendienstes wenden, sorgen Sie bitte dafür, dass die folgenden Informationen zur Hand sind: Name und Artikelnummer des Produktes, Kaufbeleg, Computerhersteller/-modell/-seriennummer und -anleitung, exakter Wortlaut von Fehlermeldungen, Problembeschreibung, Informationen zur Hardware- und Softwarekonfiguration Ihres Systems.

Es kann vorkommen, dass unsere technischen Kundendienstmitarbeiter das Problem mit Ihnen am Computer durchgehen möchten.

Telefonnummern können sich ohne Vorankündigung ändern. Die aktuellsten Telefonnummern des Lenovo-Kundendienstes finden Sie immer unter: <http://consumersupport.lenovo.com>

Land oder Region	Telefonnummer
Argentinien	0800-666-0011 (Spanisch, Englisch)
Australien	1-800-041-267 (Englisch)

Land oder Region	Telefonnummer
Österreich	0810-100-654 (lokale Rufnummer) (Deutsch)
Belgien	Garantieservice und Kundendienst: 02-339-36-11 (Niederländisch, Französisch)
Bolivien	0800-10-0189 (Spanisch)
Brasilien	Anrufe innerhalb der Region São Paulo: 11-3889-8986 Anrufe außerhalb der Region São Paulo: 0800-701-4815 (Portugiesisch)
Brunei Darussalam	800-1111 (Englisch)
Kanada	1-800-565-3344 (Englisch, Französisch)
Chile	800-361-213 (Spanisch)
China	Rufnummer des technischen Supports: 400-990-8888 (Mandarin)
China (Hongkong S.A.R.)	(852) 3516-8977 (Kantonesisch, Englisch, Mandarin)
China (Macau S.A.R.)	0800-807 / (852) 3071-3559 (Kantonesisch, Englisch, Mandarin)
Kolumbien	1-800-912-3021 (Spanisch)
Costa Rica	0-800-011-1029 (Spanisch)
Kroatien	385-1-3033-120 (Kroatisch)
Zypern	800-92537 (Griechisch)
Tschechische Republik	800-353-637 (Tschechisch)
Dänemark	Garantieservice und Kundendienst: 7010-5150 (Dänisch)
Dominikanische Republik	1-866-434-2080 (Spanisch)
Ecuador	1-800-426911 (OPCION 4) (Spanisch)
Ägypten	Primär: 0800-0000-850 Sekundär: 0800-0000-744 (Arabisch, Englisch)
El Salvador	800-6264 (Spanisch)
Estland	372-66-0-800 (Estnisch, Russisch, Englisch)
Finnland	Garantieservice und Kundendienst: +358-800-1-4260 (Finnisch)
Frankreich	Garantieservice und Kundendienst (Hardware): 0810-631-213 (Französisch)
Deutschland	Garantieservice und Kundendienst: 0800-500-4618 (gebührenfrei) (Deutsch)
Griechenland	Lenovo-Geschäftspartner (Griechisch)
Guatemala	999-9190 wählen, auf Bediener warten und Weiterleitung an 877-404-9661 anfragen (Spanisch)

Land oder Region	Telefonnummer
Honduras	800-0123 wählen (Spanisch)
Ungarn	+36-13-825-716 (Englisch, Ungarisch)
Indien	Primär: 1800-419-4666 (Tata) Sekundär: 1800-3000-8465 (Reliance) E-Mail: commercialts@lenovo.com (Englisch und Hindi)
Indonesien	1-803-442-425 62 213-002-1090 (Standardgebühren) (Englisch, Bahasa Indonesia)
Irland	Garantieservice und Kundendienst: 01-881-1444 (Englisch)
Israel	Givat Shmuel-Kundencenter: +972-3-531-3900 (Hebräisch, Englisch)
Italien	Garantieservice und Kundendienst: +39-800-820094 (Italienisch)
Japan	0120-000-817 (Japanisch, Englisch)
Kasachstan	77-273-231-427 (Standardgebühren) (Russisch, Englisch)
Korea	1670-0088 (R-Gespräch) 02-3483-2829 (gebührenfrei) (Koreanisch)
Lettland	371-6707-360 (Lettisch, Russisch, Englisch)
Litauen	370 5278 6602 (Italienisch, Russisch, Englisch)
Luxemburg	ThinkServer und ThinkStation: 352-360-385-343 ThinkCentre und ThinkPad: 352-360-385-222 (Französisch)
Malaysia	1-800-88-0013 03-7724-8023 (Standardgebühren) (Englisch)
Malta	356-21-445-566 (Englisch, Italienisch, Maltesisch)
Mexiko	001-866-434-2080 (Spanisch)
Niederlande	020-513-3939 (Niederländisch)
Neuseeland	0508-770-506 (Englisch)
Nicaragua	001-800-220-2282 (Spanisch)
Norwegen	8152-1550 (Norwegisch)
Panama	Lenovo-Kundencenter: 001-866-434 (gebührenfrei) (Spanisch)
Peru	0-800-50-866 (OPCION 2) (Spanisch)
Philippinen	1-800-8908-6454 (GLOBE-Nutzer) 1-800-1441-0719 (PLDT-Nutzer) (Tagalog, Englisch)
Polen	Notebooks und Tablets mit Think-Logo: 48-22-273-9777 ThinkStation und ThinkServer: 48-22-878-6999 (Polnisch, Englisch)
Portugal	808-225-115 (Standardgebühren) (Portugiesisch)
Rumänien	4-021-224-4015 (Rumänisch)

Land oder Region	Telefonnummer
Russland	+7-499-705-6204 +7-495-240-8558 (Standardgebühren) (Russisch)
Singapur	1-800-415-5529 6818-5315 (Standardgebühren) (Englisch, Mandarin, Bahasa Malaysia)
Slowakei	ThinkStation und ThinkServer: 421-2-4954-5555
Slowenien	386-1-2005-60 (Slowenisch)
Spanien	34-917-147-833 (Spanisch)
Sri Lanka	+9477-7357-123 (Sumathi Information-Systeme) (Englisch)
Schweden	Garantieservice und Kundendienst: 077-117-1040 (Schwedisch)
Schweiz	Garantieservice und Kundendienst: 0800-55-54-54 (Deutsch, Französisch, Italienisch)
Taiwan	0800-000-702 (Mandarin)
Thailand	001-800-4415-734 (+662) 787-3067 (Standardgebühren) (Thai, Englisch)
Türkei	0 212 912 01 34 (Türkisch)
Vereinigtes Königreich	Standardgarantieservice: 03705-500-900 (Lokaltarif) Standardgarantieservice: 08705-500-900 (Englisch)
Vereinigte Staaten	1-800-426-7378 (Englisch)
Uruguay	000-411-005-6649 (Spanisch)
Venezuela	0-800-100-2011 (Spanisch)
Vietnam	120-11072 (gebührenfrei) 84-8-4458-1042 (Standardgebühren) (Vietnamesisch, Englisch)

Anhang B. Hinweise

Lenovo bietet die in diesem Dokument erwähnten Produkte, Dienste oder Funktionen möglicherweise nicht in allen Ländern an. Wenden Sie sich an Ihren örtlichen Lenovo-Repräsentanten, wenn Sie erfahren möchten, welche Produkte und Services derzeit in Ihrer Region angeboten werden. Jegliche Referenz auf ein Produkt, Programm oder einen Dienst von Lenovo soll weder behaupten noch implizieren, dass ausschließlich dieses Produkt, Programm oder der Dienst von Lenovo verwendet werden können. Sie können stattdessen jegliche funktional gleichwertigen Produkte, Programme oder Dienste verwenden, sofern diese nicht in Konflikt mit Lenovos Rechten am geistigen Eigentum stehen. Es liegt jedoch in der Verantwortung des Benutzers, die Eignung des Einsatzes anderer Produkte, Programme und Dienste zu beurteilen und zu überprüfen.

Lenovo kann Patentansprüche oder schwebende Patentansprüche hinsichtlich der in diesem Dokument beschriebenen Gegenstände innehaben. Die Ausgabe dieses Dokumentes verleiht Ihnen keinerlei Lizenzrechte an diesen Patenten. Sie können Lizenzanfragen schriftlich an folgende Adresse stellen:

*Lenovo (United States), Inc.
1009 Think Place - Building One
Morrisville, NC 27560
USA.
Attention: Lenovo Director of Licensing*

Lenovo stellt diese Publikation wie besehen zur Verfügung, ohne jegliche ausdrückliche oder implizite Garantien, u. a. implizierter Garantien bezüglich der Nichtverletzung von Gesetzen, allgemeinen Gebrauchstauglichkeit oder Eignung zu einem bestimmten Zweck.

Einige Jurisdiktionen erlauben keinen Ausschluss ausdrücklicher oder implizierter Garantien bei bestimmten Transaktionen; in diesen Fällen gilt die oben genannte Erklärung für Sie nicht.

Diese Publikation kann technische Ungenauigkeiten oder typografische Fehler enthalten. Die hierin enthaltenen Informationen werden periodisch überarbeitet; diese Änderungen werden in neue Ausgaben dieser Publikation aufgenommen. Lenovo kann jederzeit und ohne Vorankündigung Verbesserungen und/oder Änderungen an dem/den Produkt(en) und/oder dem/den Programm(en) vornehmen, die in dieser Publikation beschrieben werden.

Die in diesem Dokument beschriebenen Produkte sind nicht für den Einsatz in Implantations- oder sonstigen lebenserhaltenden Anwendungen vorgesehen, bei denen Fehlfunktionen zu Verletzungen oder zum Tode von Personen führen können. Die in diesem Dokument enthaltenen Informationen wirken sich nicht auf Produktspezifikationen oder Gewährleistungen hinsichtlich Lenovo-Produkten aus. Kein Teil dieses Dokumentes darf als ausdrückliche oder implizierte Lizenz oder Schadensersatzgrundlage hinsichtlich der geistigen Eigentumsrechte von Lenovo oder Dritten ausgelegt werden. Sämtliche in diesem Dokument enthaltenen Informationen wurden unter bestimmten Umgebungsbedingungen gewonnen und dienen Illustrationszwecken. Die erzielten Ergebnisse können unter anderen Betriebsbedingungen abweichen.

Lenovo kann jegliche von Ihnen übermittelten Informationen auf beliebige, von Lenovo als angemessen erachtete, Weise verwenden oder verteilen, ohne dass sich daraus Ihnen gegenüber eine Verpflichtung ergibt.

Jegliche Referenzen in dieser Publikation auf Lenovo-ferne Internetseiten werden lediglich aus Annehmlichkeitsgründen zur Verfügung gestellt und stellen auf keine Weise eine Empfehlung solcher Internetseiten dar. Die Inhalte solcher Internetseiten sind nicht Teil der Materialien dieses Lenovo-Produkts, die Nutzung solcher Internetseiten geschieht auf Ihr eigenes Risiko.

Jegliche hierin enthaltenen Leistungsdaten wurden unter kontrollierten Bedingungen ermittelt. Aus diesem Grund können die unter anderen Betriebsbedingungen erzielten Ergebnisse deutlich abweichen. Einige Messungen können bei in der Entwicklung befindlichen Systemen vorgenommen worden sein, es besteht keine Gewährleistung, dass mit allgemein verfügbaren Systemen dieselben Ergebnisse erzielt werden. Ferner kann es sich bei manchen Messwerten um durch Extrapolation ermittelte Schätzungen handeln. Die tatsächlichen Ergebnisse können abweichen. Nutzer dieses Dokumentes sollten die Anwendungsdaten hinsichtlich ihrer spezifischen Umgebung überprüfen.

Hinweise zum Recycling

Lenovo möchte Besitzer von IT-Geräten anregen, Altgeräte auf vernünftige und verantwortungsbewusste Weise zu entsorgen. Lenovo bietet eine Vielzahl von Programmen und Diensten, die Sie beim Recycling Ihrer gebrauchten IT-Produkte unterstützen. Informationen zum Recycling von Lenovo-Produkten finden Sie hier:

<http://www.lenovo.com/recycling>

環境配慮に関して

本機器またはモニターの回収リサイクルについて

企業のお客様が、本機器が使用済みとなり廃棄される場合は、資源有効利用促進法の規定により、産業廃棄物として、地域を管轄する県知事あるいは、政令市長の許可を持った産業廃棄物処理業者に適正処理を委託する必要があります。また、弊社では資源有効利用促進法に基づき使用済みパソコンの回収および再利用・再資源化を行う「PC回収リサイクル・サービス」を提供しています。詳細は、https://www.lenovo.com/jp/ja/services_warranty/recycle/pcrecycle/をご参照ください。

また、同法により、家庭で使用済みとなったパソコンのメーカー等による回収再資源化が2003年10月1日よりスタートしました。詳細は、https://www.lenovo.com/jp/ja/services_warranty/recycle/pcrecycle/をご参照ください。

重金属を含む内部部品の廃棄処理について

本機器のプリント基板等には微量の重金属（鉛など）が使用されています。使用後は適切な処理を行うため、上記「本機器またはモニターの回収リサイクルについて」に従って廃棄してください。

Sammeln und Recyceln von nicht mehr benötigten Lenovo-Computern und -Monitoren

Wenn Sie Angestellter eines Unternehmens sind und einen Lenovo-Computer oder -Bildschirm entsorgen müssen, der Eigentum des Unternehmens ist, muss die Entsorgung gemäß dem Gesetz zur Förderung der effektiven Nutzung von Ressourcen (Law for Promotion of Effective Utilization of Resources) erfolgen. Computer und Monitore gelten als Industrieabfall und sollten stets über einen von Ihrer örtlichen Stadtverwaltung autorisierten Dienstleister zur Entsorgung von Industrieabfällen entsorgt werden. In Übereinstimmung mit dem Gesetz zur Förderung der effektiven Nutzung von Ressourcen (Law for Promotion of Effective Utilization of Resources) bietet Lenovo Japan über dessen PC-Sammel- und Recycling-Dienste die Sammlung, Wiederverwertung und das Recycling nicht mehr benötigter Computer und Bildschirme. Einzelheiten finden Sie auf der Lenovo-Webseite unter

https://www.lenovo.com/jp/ja/services_warranty/recycle/pcrecycle/. Gemäß Vorschriften zur Förderung der nachhaltigen Nutzung von Ressourcen wurde am 1.10.2003 mit der Sammlung und dem Recycling von in Haushalten genutzten Computern und Monitoren durch den Hersteller begonnen. Dieser Service wird kostenlos für in Haushalten genutzte Computer angeboten, die nach dem 1.10.2003 erworben wurden. Einzelheiten finden Sie auf der Lenovo-Webseite unter https://www.lenovo.com/jp/ja/services_warranty/recycle/personal/.

Entsorgung von Lenovo-Computerkomponenten

Einige in Japan vertriebene Lenovo-Computerprodukte können teilweise aus Komponenten bestehen, die Schwermetalle oder andere für die Umwelt gefährliche Substanzen enthalten. Verwenden Sie zur sachgemäßen Entsorgung und Wiederverwertung von Komponenten wie Leiterplatten oder gedruckten Schaltungen die oben beschriebenen Methoden zur Sammlung und Wiederverwertung nicht mehr benötigter Computer und Bildschirme.

Türkische Konformitätserklärung

Das Lenovo-Produkt erfüllt die Anforderungen der Richtlinie der Republik Türkei zur Beschränkung der Verwendung bestimmter gefährlicher Stoffe in Elektro- und Elektronikgeräten.

Türkiye AEEE yönetmeliğine Uygunluk Beyanı

Bu Lenovo ürünü, T.C. Çevre Şehircilik ve İklim Değişikliği Bakanlığı'nın Atık Elektrik ve Elektronik Eşyaların Kontrolü Yönetmeliğine (AEEE)" uygundur.

Lenovo und das Lenovo-Logo sind Marken von Lenovo in den Vereinigten Staaten, anderen Ländern oder beides.

Ukraine RoHS

Цим підтверджуємо, що продукція Леново відповідає вимогам нормативних актів України, які обмежують вміст небезпечних речовин.

Indien RoHS

Konformität mit RoHS gemäß Bestimmungen für Elektronikschrott (Management & Handhabung), 2011.

Marken

Die folgenden Begriffe sind Marken von Lenovo in den Vereinigten Staaten, anderen Ländern oder beides:

Lenovo
Das Lenovo-Logo
ThinkCentre
ThinkPad
ThinkVision

Microsoft, Windows und Windows NT sind Marken der Microsoft-Unternehmensgruppe.

Sonstige Firmen-, Produkt- oder Servicenamen können Marken oder Servicemarken von Dritten sein.

Netzkabel oder Netzteile

Verwenden Sie nur vom Produkthersteller angebotene Netzkabel und Netzteile. Verwenden Sie das Netzkabel nicht für andere Geräte.

Sambia

