



Modern Serie

All-in-One PC

Modern AM273Q AI 1UM (MS-AF01)

Modern AM273Q AI 1UMG (MS-AF01)

Modern AM273QP AI 1UM (MS-AF01)

Modern AM273QP AI 1UMG (MS-AF01)

Benutzerhandbuch

Inhalt

Erste Schritte	3
Lieferumfang	3
Tipps zur sicheren und komfortablen Bedienung	3
Systemübersicht	4
Aufbau	14
OSD-Einrichtung	20
Komponentenaustausch & Aufrüstung	25
Windows 11-Systembetrieb	26
Energieverwaltung	26
Netzwerkverbindungen	30
Systemwiederherstellung	38
F3 Hotkey-Wiederherstellung (optional)	40
Problemlösung	41
Sicherheitshinweise	43
TÜV-Zertifizierung	45
ENERGY STAR-Zertifizierung	45
Zulassungsbestimmungen	46

Revision

V1.1, 2024/10

Erste Schritte

Dieser Abschnitt bietet Ihnen Informationen zur ersten Inbetriebnahme. Bitte achten Sie beim Anschließen vom Bildschirm darauf, diesen vorsichtig zu greifen und ein Antistatik-Armband zur Vermeidung statischer Aufladung zu verwenden.

Lieferumfang

All-in-One PC	Modern AM273Q AI 1UM, Modern AM273Q AI 1UMG	Modern AM273QP AI 1UM, Modern AM273QP AI 1UMG
Dokumentation	Kurzanleitung (optional)	
	Benutzerhandbuch (optional)	
	Garantiebuch (optional)	
	Garantiekarte (optional)	
Zubehör	Standfuß	Stand mit Schraube(n)
	Ständerschrauben	Standfußbasis mit Schraube(n)
	Netzkabel	
	Externes Netzteil	
	Maus (optional)	
	Tastatur (optional)	



Wichtig

- Bitte kontaktieren Sie Ihre Verkaufsstelle oder lokalen Händler, falls Teile fehlen oder beschädigt sind.
- Der Lieferumfang kann je nach Land variieren.
- Das mitgelieferte Netzkabel ist ausschließlich für dieses Gerät bestimmt und sollte nicht mit anderen Produkten verwendet werden.

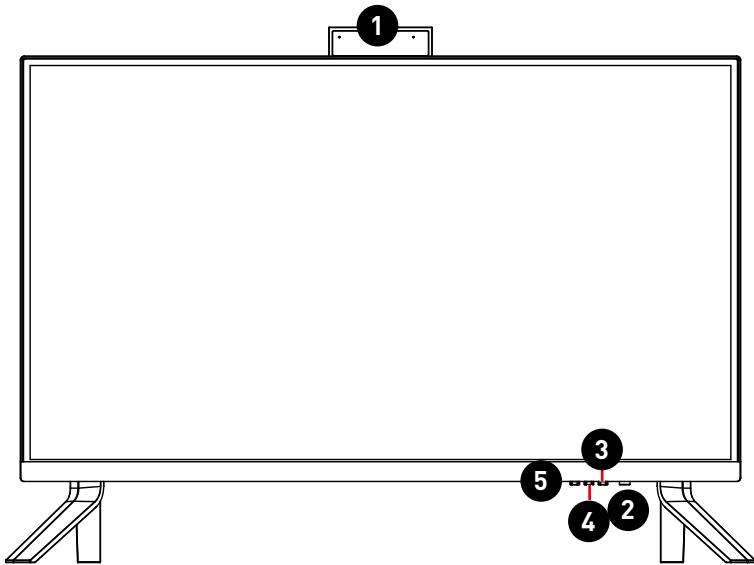
Tipps zur sicheren und komfortablen Bedienung

- Es ist wichtig, für eine gute Arbeitsumgebung zu sorgen, wenn Sie längere Zeit mit Ihrem PC arbeiten möchten
- Der Arbeitsplatz sollte ausreichend beleuchtet sein.
- Wählen Sie einen geeigneten Schreibtisch und einen guten Stuhl, passen Sie die Höhe an Ihren individuellen Körperbau an.
- Wenn Sie einen Stuhl benutzen, stellen Sie die Rückenlehne so ein, dass diese Ihren Rücken bequem stützt.
- Stellen Sie Ihre Füße flach und in natürlicher Haltung auf den Boden - so, dass Knie und Ellbogen bei der Arbeit um etwa 90° abgewinkelt sind.
- Legen Sie die Hände so auf den Schreibtisch auf, dass Ihre Handgelenke bequem gestützt werden.
- Bitte konfigurieren Sie Ihr System so, dass es die Gesundheit nicht beeinträchtigt und Ihre Sitzposition optimal unterstützt.
- Der PC ist ein Elektrogerät. Bitte beachten Sie die Hinweise und gehen Sie sorgsam mit dem Gerät um.

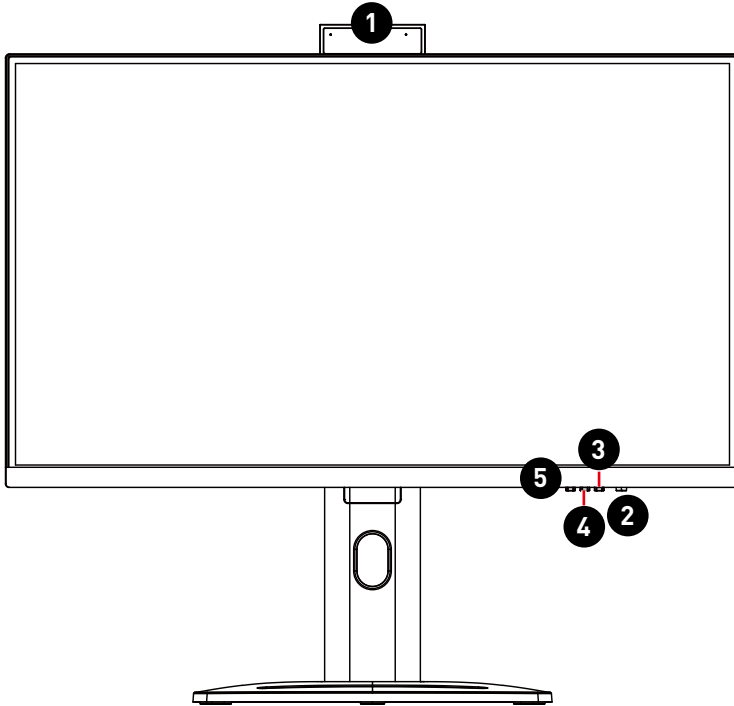
Systemübersicht

Vorderseite

Modern AM273Q AI 1UM, Modern AM273Q AI 1UMG



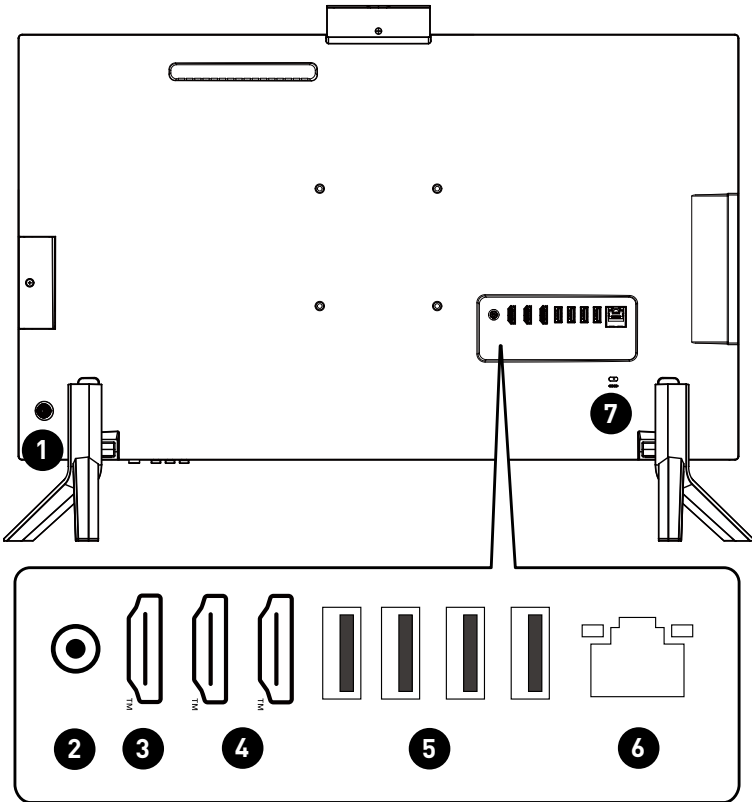
Modern AM273QP AI 1UM, Modern AM273QP AI 1UMG



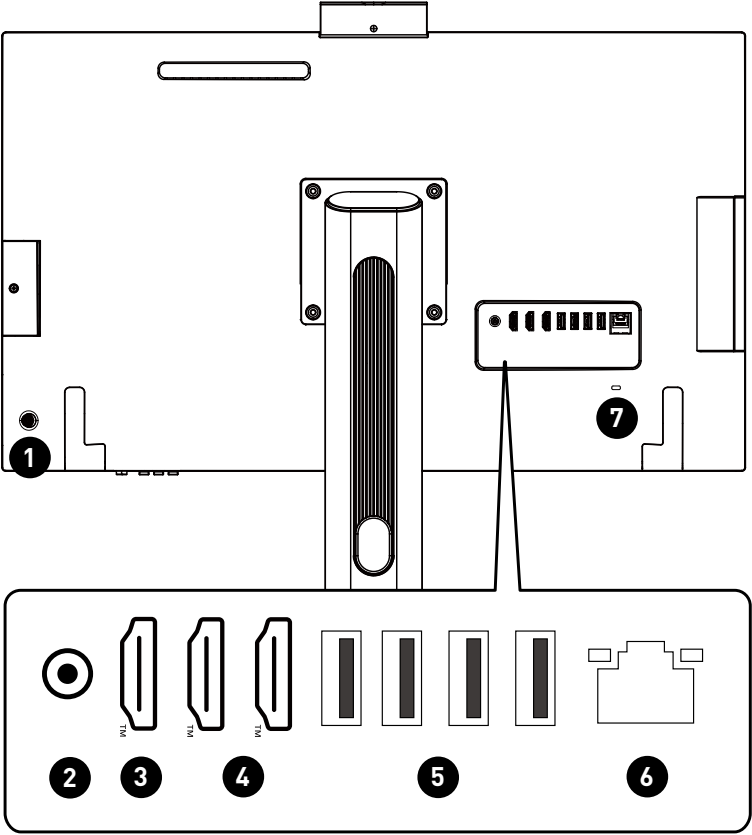
1	IR-Webcam Die Infrarot-Webcam unterstützt infrarotbasierte Gesichtserkennung für sofortigen Zugriff auf Ihren Computer.
2	Ein-/Austaste Mit der Ein-/Aus-Taste schalten Sie das System an und aus.
3	Monitor-LED
4	Festplattenlaufwerk-LED Dieser Indikator zeigt den Aktivitätszustand der Festplatte. Die LED blinkt, wenn das System auf Daten der Festplatte zugreift und bleibt ausgeschaltet, wenn keine Aktivität der Festplatte erkannt wird.
5	Power-LED Die Betriebsanzeige-LED leuchtet beim Einschalten auf und erlischt, wenn das System abgeschaltet wird. Im Energiesparmodus blinkt die LED im Modern Standby-Modus (S0 Low Power Idle) und erlischt im S4-Modus (Suspend to Disk).





Rückseite

Modern AM273Q AI 1UM, Modern AM273Q AI 1UMG



Modern AM273QP AI 1UM, Modern AM273QP AI 1UMG



<p>1</p>	<p>Navigationstaste</p> <p>Der Monitor ist mit einer Navigationstaste ausgestattet, dabei handelt es sich um eine mehrdirektionale Bedientaste, mit der Sie im OSD-Menü navigieren können.</p>
<p>2</p>	<p>Stromanschluss</p> <p>Die über diesen Anschluss gelieferte Spannung versorgt den PC mit Strom.</p> <p> Wichtig</p> <p><i>Aus Sicherheitsgründen empfehlen wir Ihnen, zuerst den AC/DC-Adapter an Ihren PC anzuschließen und dann das AC-Netzkabel mit der Steckdose zu verbinden.</i></p>
<p>3</p>	<p>HDMI™ Anschluss  <small>HIGH-DEFINITION MULTIMEDIA INTERFACE</small></p> <p>Dieser Eingangsanschluss unterstützt die MSI Instant Display-Technologie. Sobald Sie das Netzteil des All-In-One PCs erfolgreich anschließen, wird der Monitor automatisch in den "Standby"-Modus ohne Drücken der Ein-/Austaste. Wenn Geräte an den HDMI™-Anschluss angeschlossen werden, wird der Monitor sofort eingeschaltet. Sie können zwischen den Modi durch die Monitor- / Mode-Taste an der Seitenwand wechseln, wenn der PC bereits eingeschaltet ist. Dies hilft, Energie für Ihr System zu sparen.</p>
<p>4</p>	<p>HDMI™ Anschluss  <small>HIGH-DEFINITION MULTIMEDIA INTERFACE</small></p> <p>Unterstützt 4K@60Hz wie in HDMI™ 2.1 spezifiziert</p> <p> Wichtig</p> <ul style="list-style-type: none"> • <i>Es ist verfügbar für den Prozessor mit integrierter Grafik.</i> • <i>Die Grafikkarten-Spezifikationen können abhängig von der installierten CPU variieren.</i>
<p>5</p>	<p>USB 5Gbit/s Anschluss</p> <p>Mit dem Anschluss verbinden Sie USB-Peripheriegeräte. (Unterstützt Datentransferraten bis 5 Gbit/s)</p>

6**2,5 Gbit/s LAN-Anschluss**

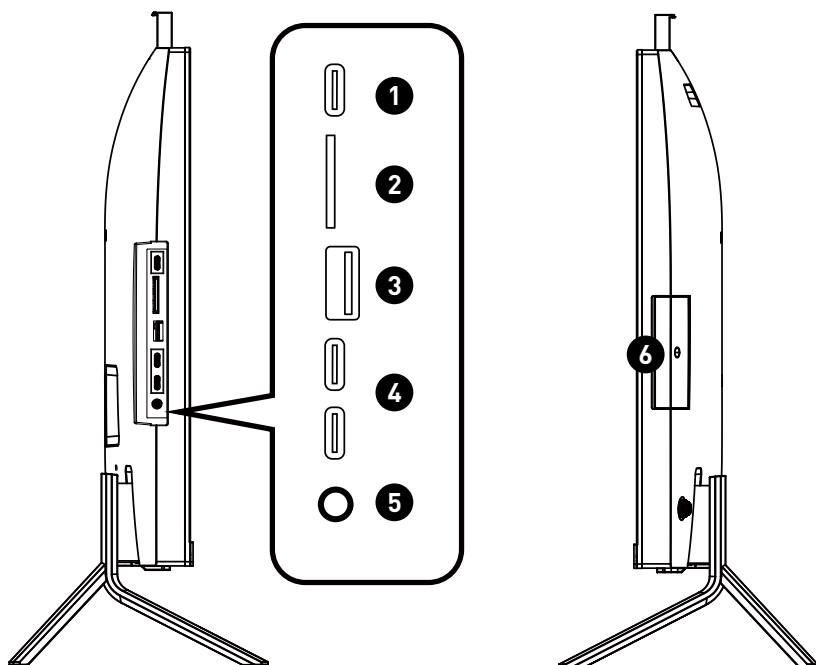
Der Standard-RJ-45-LAN-Anschluss dient der Verbindung mit dem Local Area Netzwerk (Local Area Network, LAN). Hier können Sie ein Netzwerkkabel anschließen.

	LED	Zustand	Bezeichnung
	Verbindung/ Aktivität LED	Off (Aus)	Keine Verbindung
		Gelb	Verbindung
	Geschwindigkeit LED	Blinkt	Datenaktivität
		Aus	10 Mbit/s
		Grün	100/1000 Mbit/s
	Orange	2,5 Gbit/s	

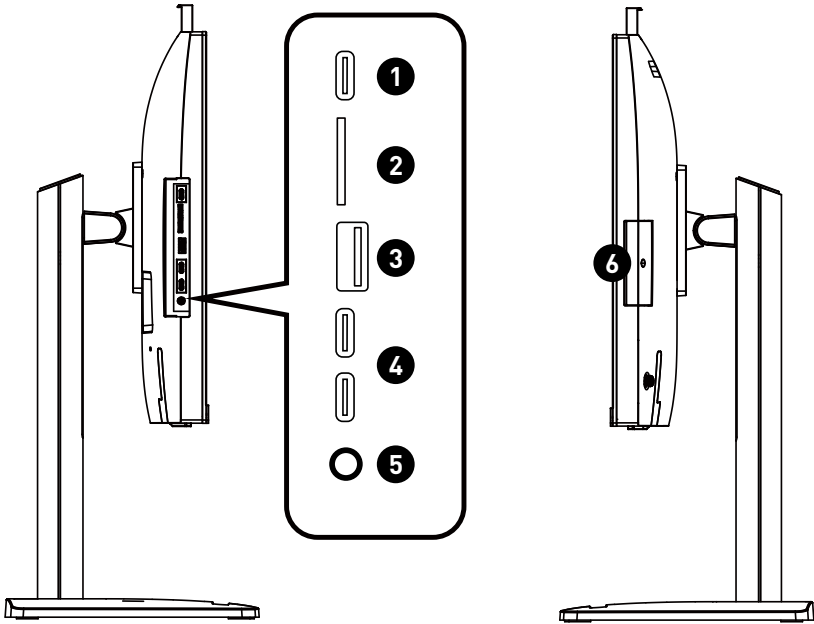
7**Kensington-Schloss**


Seitenansicht

Modern AM273Q AI 1UM, Modern AM273Q AI 1UMG



Modern AM273QP AI 1UM, Modern AM273QP AI 1UMG

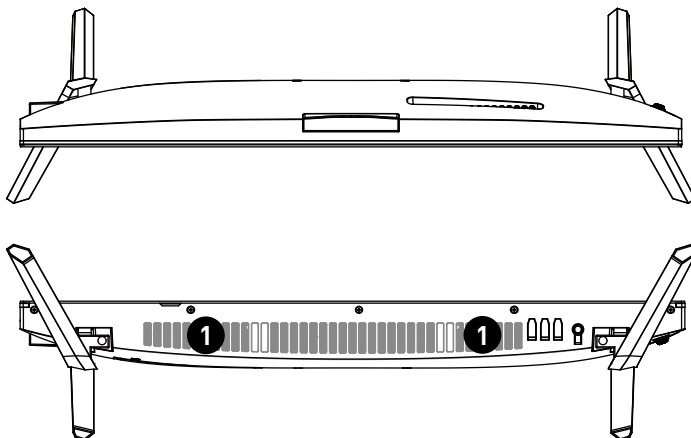


1	USB Typ-C Anschluss Dieser Anschluss unterstützt den DisplayPort Alternate (DP Alt) Modus. Es überträgt nur Videosignale und unterstützt keine Datenübertragungsfunktion. Dieser Eingangsanschluss unterstützt die MSI Instant Display-Technologie. Sobald Sie das Netzteil des All-In-One PCs erfolgreich anschließen, wird der Monitor automatisch in den "Standby"-Modus ohne Drücken der Ein-/Austaste.  Wichtig <i>Ihre USB-C-Signalquelle und Ihr Kabel müssen den DisplayPort Alternate Mode unterstützen, um die Videoausgabe an den Monitor zu ermöglichen.</i>
2	Kartenleser Der integrierte Kartenleser unterstützt folgende Speicherkartenformate: SD/ MMC.
3	HDMI 5 Gbit/s Anschluss Mit dem Anschluss verbinden Sie USB-Peripheriegeräte. (Unterstützt Datentransferraten bis 5 Gbit/s)

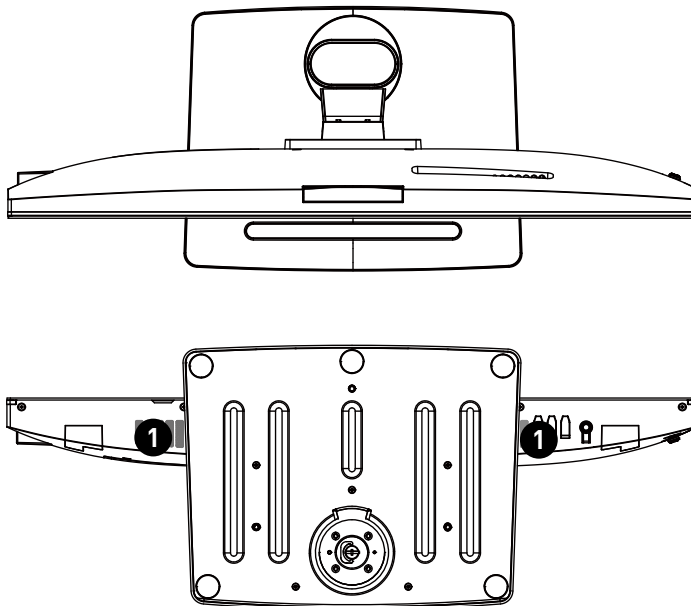
<p>4</p>	<p>Thunderbolt™ 4 USB-C Anschluss</p> <ul style="list-style-type: none"> • Unterstützt Übertragungsraten von bis zu 40 Gbit/s mit Thunderbolt™-Geräten • Unterstützt das Laden von bis zu 5 V/3 A. • Jeder Anschluss kann bis zu drei Thunderbolt™ 4-Geräte oder fünf Thunderbolt™ 3-Geräte verbinden. • Unterstützt bis zu 8K-Displayauflösung.
<p>5</p>	<p>Kombinierter Audioanschluss</p> <p>Hier können Sie einen Kopfhörer oder Lautsprecher anschließen.</p>
<p>6</p>	<p>2.5" HDD-Bay</p>

Ober- und Unterseite

Modern AM273Q AI 1UM, Modern AM273Q AI 1UMG



Modern AM273QP AI 1UM, Modern AM273QP AI 1UMG



1

Stereolautsprecher

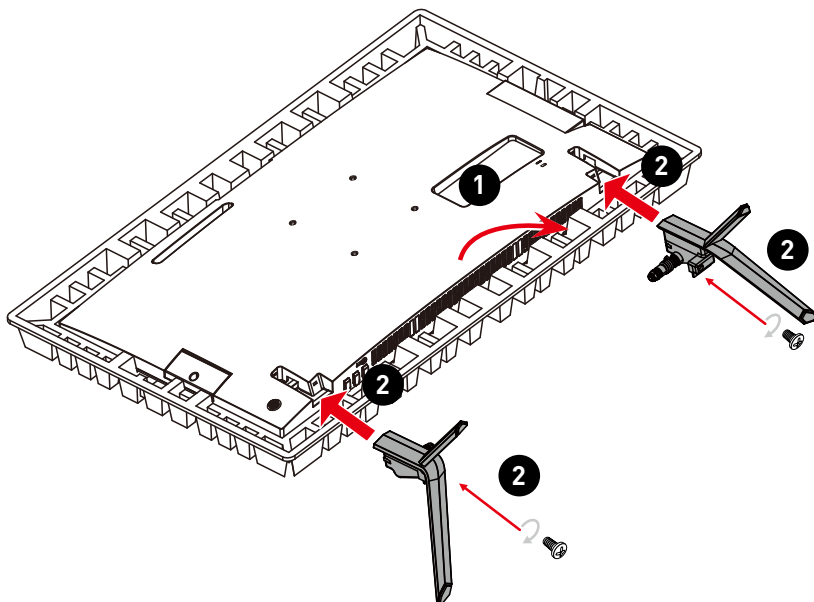
Die eingebauten Stereolautsprecher bieten einen hochwertigen Klang, zudem kann eine Stereo-Anlage angeschlossen werden.

Aufbau

AIO-PC standfuß installieren

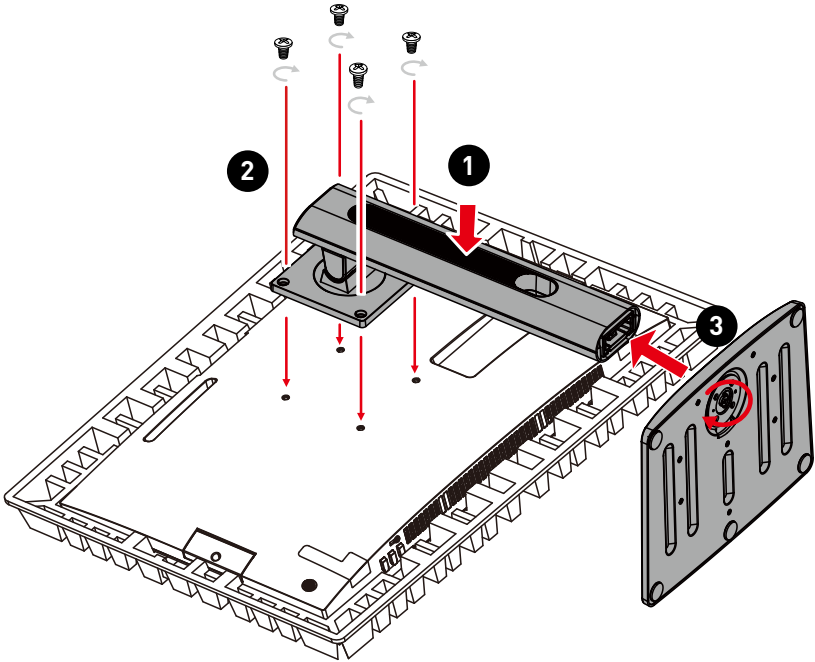
Modern AM273Q AI 1UM, Modern AM273Q AI 1UMG

1. Nehmen Sie den AIO-PC aus seiner Schutzverpackung.
2. Richten Sie den Standfuß an der Monitornut aus und schrauben Sie beide Standfüße fest.
3. Vergewissern Sie sich, dass der zusammengebaute Standfuß richtig montiert ist, bevor Sie den AIO-PC aufstellen.



Modern AM273QP AI 1UM, Modern AM273QP AI 1UMG

1. Lassen Sie den AIO-PC in der Schaumstoffverpackung. Richten Sie die zusammengebaute Standhalterung an der Monitornut aus.
2. Ziehen Sie die Standhalterung mit den Schrauben fest.
3. Verbinden Sie die Basis mit dem Standfuß und ziehen Sie die Basisschraube zur Fixierung der Basis fest.
4. Stellen Sie sicher, dass der zusammengebaute Standfuß richtig befestigt wurde, bevor Sie den AIO-PC aufrecht hinstellen.

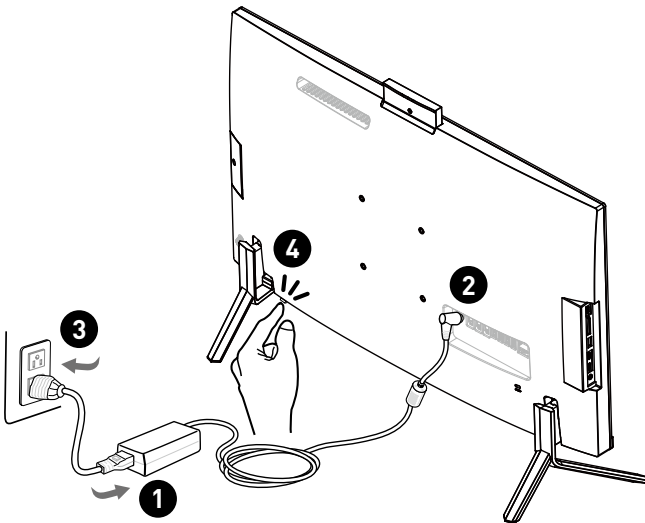


Netzverbindung

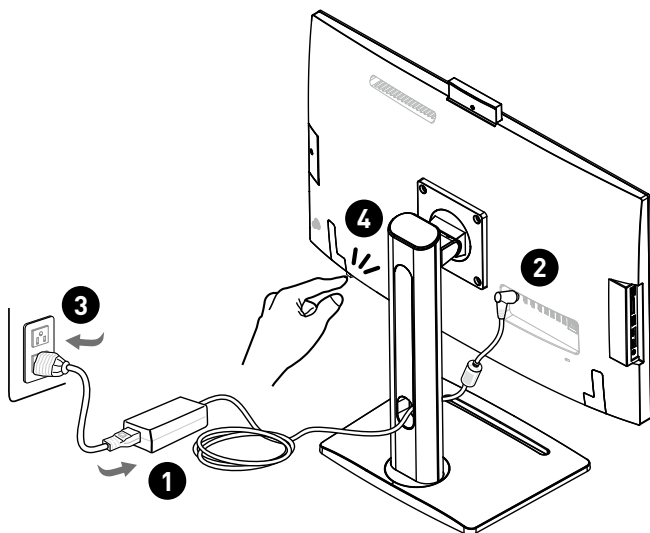
Verbinden Sie den Adapter mit dem AIO-PC und schließen Sie das Netzkabel an. Mit der An-/Austaste schalten Sie das System ein und aus.

- External Power Supply 120W (optional)
 - Eingang: 100-240V~, 50-60Hz
 - Ausgang: 19,5V \equiv 6,15A
- External Power Supply 150W (optional)
 - Eingang: 100-240V~2,0A, 50-60Hz
 - Ausgang: 20,0V \equiv 7,5A

Modern AM273Q AI 1UM, Modern AM273Q AI 1UMG



Modern AM273QP AI 1UM, Modern AM273QP AI 1UMG



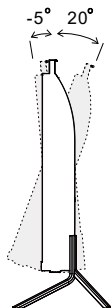
Wichtig

- Die Abbildung dient nur der Veranschaulichung und kann abweichen.
- Bitte stellen Sie sicher, dass der AIO-PC durch das Netzkabel und eine Steckdose geerdet ist, bevor Sie den AIO-PC einschalten.

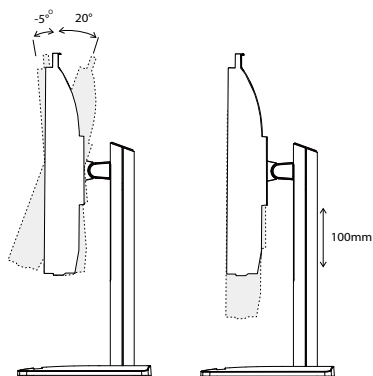
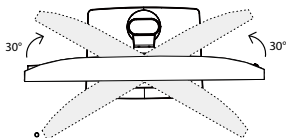
AIO-PC anpassen

Zur komfortablen Nutzung ist der AIO-PC mit vielen Anpassungsmöglichkeiten ausgestattet.

Modern AM273Q AI 1UM, Modern AM273Q AI 1UMG



Modern AM273QP AI 1UM, Modern AM273QP AI 1UMG



Wichtig

- Berühren Sie den Bildschirm nicht mit scharfen Gegenständen.
- Drücken Sie das Bildschirmpanel nicht, wenn Sie den AIO-PC anpassen.

Schließen Sie Ihre Peripheriegeräte an geeignete Anschlüsse an

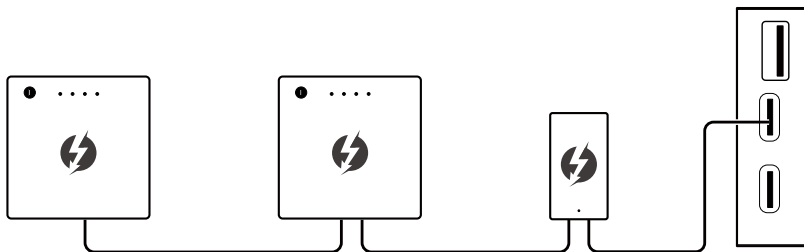


Wichtig

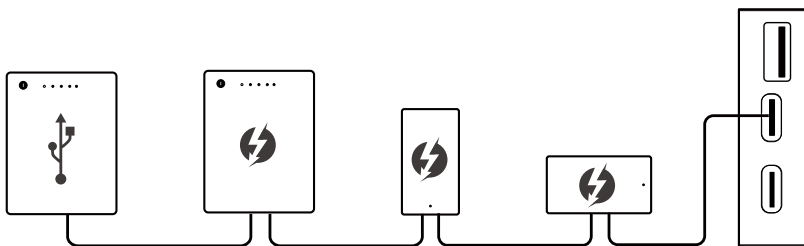
- Detaillierte Anleitungen zum Anschließen sind in den Handbüchern Ihrer Peripheriegeräte zu finden.
- Nur Referenzbild. Das Erscheinungsbild kann variieren.

Anschließen Thunderbolt-Geräten über ein Kabel(optional)

Die Verkettung (Daisy-Chain) ist eine Methode zum Verbinden mehrerer Geräte an einem PC mit nur einem Ausgangsanschluss. Mit Daisy-Chain können Sie höchstens mehrere Thunderbolt-Geräte an einen einzelnen Thunderbolt-Anschluss an der seitenan E/ A-Abdeckung anschließen.



Wenn Sie USB-Geräte anschließen möchten, platzieren Sie diese bitte am Ende der Kette.



OSD-Einrichtung

Dieses Kapitel bietet Ihnen wesentliche Informationen zur Einrichtung des On-Screen Displays [OSD].



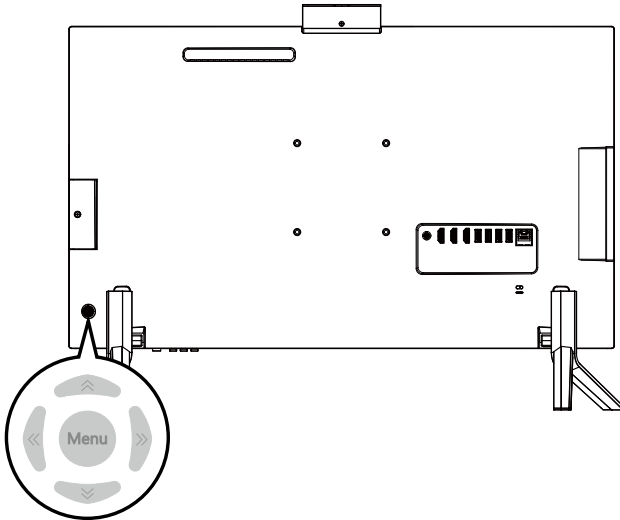
Wichtig

Durch zukünftige Versionsaktualisierungen und Updates können Funktionen variieren oder entfallen.

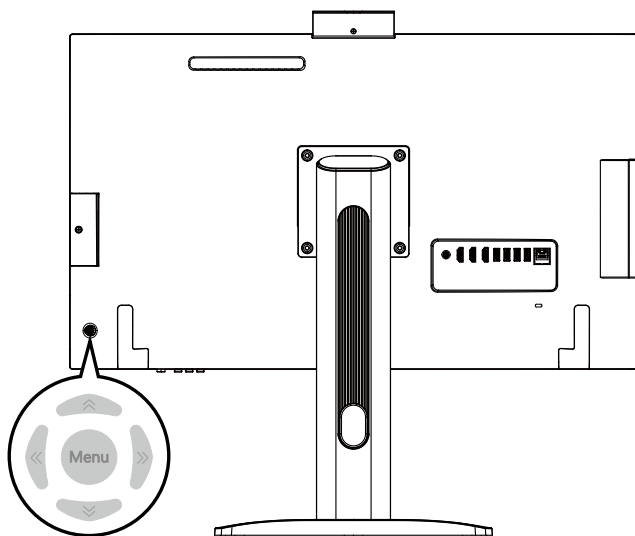
Navigations-Taste

Der Monitor ist mit einer Navigations-Taste ausgestattet, dabei handelt es sich um eine mehrdirektionale Bedientaste, mit der Sie im OSD-Menü navigieren können.

Modern AM273Q AI 1UM, Modern AM273Q AI 1UMG



Modern AM273QP AI 1UM, Modern AM273QP AI 1UMG



Nach aufwärts/ abwärts/ links/ rechts:

- Funktionsmenüs und -elemente wählen
- Anpassungen von Werten
- Aufrufen / Verlassen der Funktionsmenüs

Drücken Sie die Taste (OK):

- Starten des OSD (On-Screen-Displays) Menüs
- Untermenüs aufrufen
- Auswahl oder Einstellung bestätigen

Hotkey

- Nutzer können in die Funktionsmenüs Spielmodus, Intelligentes Fadenkreuz, Wecker und Eingangsquelle wechseln, indem sie die Navigation nach oben, unten, links oder rechts bewegen, wenn das OSD-Menü inaktiv ist.

OSD Einrichtung über die Navigation

Drücken Sie zum Einblenden des OSD-Hauptmenüs die mittlere Taste der Navigation. Passen Sie mit der Hoch- / Runter- / Links- / Rechts-Taste die gewünschten Funktionsmenüs entsprechend Ihren Präferenzen an. Drücken Sie Menü-Taste für 3 Sekunden zum Abschalten des Bildschirms. Drücken Sie noch einmal die Menü-Taste, um die Hauptfunktion anzuzeigen.

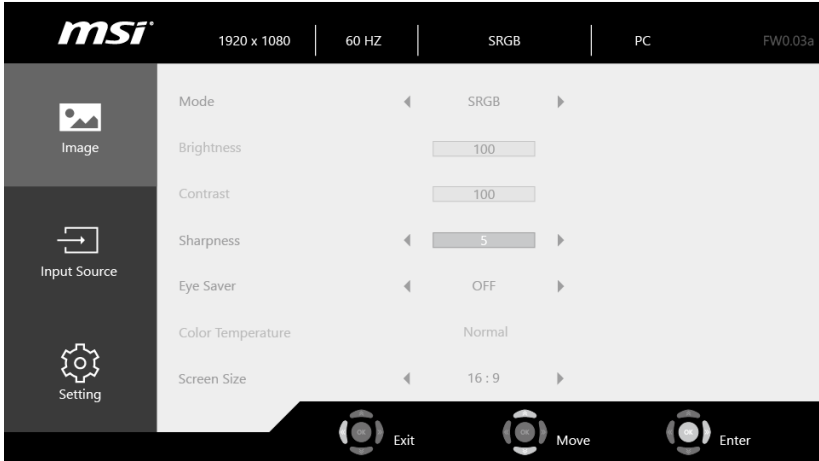


Image (Bild)

1. Menüebene	2./3. Menüebene	Beschreibung
Mode (Modus)	User (Nutzer)	<ul style="list-style-type: none"> Der Standardmodus ist Nutzer. Bei der Auswahl des Modus „sRGB“ wird der ursprüngliche Farbraum auf Standard-sRGB umgestellt.
	Reader (Leser)	
	Cinema (Kino)	
	Designer	
	sRGB	
Brightness (Helligkeit)	0-100	<ul style="list-style-type: none"> Stellen Sie die Helligkeit entsprechend der Umgebungsbeleuchtung ein. Die Helligkeit ist im PC-Modus ausgegraut.
Contrast (Kontrast)	0-100	<ul style="list-style-type: none"> Durch Anpassen des Kontrasts lässt sich die Augenbelastung reduzieren.
Sharpness (Schärfe)	0-5	<ul style="list-style-type: none"> Die Schärfe verbessert Klarheit und Details von Bildern.
Eye Saver (Augenschutz)	OFF (Aus)	<ul style="list-style-type: none"> Die Funktion muss im Leser-Modus aktiviert sein.
	ON (Ein)	

1. Menüebene	2./3. Menüebene	Beschreibung
Color Temperature (Farbtemperatur)	Cool (Kühl)	<ul style="list-style-type: none"> • Drücken Sie zur Auswahl und Vorschau von Moduseffekten die Aufwärts- oder Abwärts-Taste. • Drücken Sie zur Bestätigung und Übernahme Ihres Modustyps die Menü-Taste. • Die Farbtemperatur ist ausgegraut, wenn der sRGB-Modus ausgewählt ist.
	Normal	
	Warm (Warm)	
	Customization (Anpassung)	
		G (0-100)
		B (0-100)
Screen Size (Bildschirmgröße)	4:3	<ul style="list-style-type: none"> • Die Standard-Seitenverhältnis ist „16:9“.
	16:9	

Input Source (Eingangsquelle)

1. Menüebene	Beschreibung
PC	<ul style="list-style-type: none"> • Nutzer können die Navigations-Taste im OSD-Menü verwenden, um die Eingangsquelle in jedem beliebigen Modus anzupassen.
Typ-C	
HDMI™	

Setting (Einstellung)

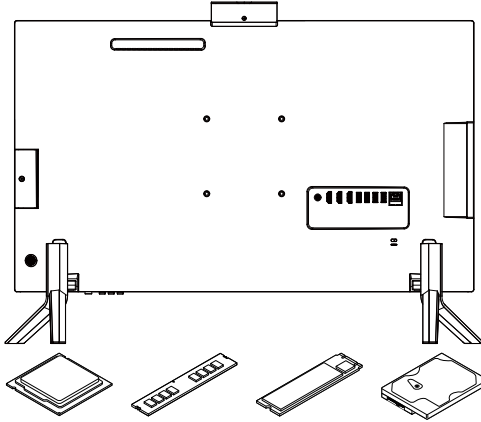
1. Menüebene	2. Menüebene	Beschreibung
Language (Sprache)	English	<ul style="list-style-type: none"> • Die werkseitige Sprache ist „English“. • Die Sprache ist eine unabhängige Einstellung. Die Spracheinstellung von Nutzern überschreibt den Werksstandard. Wenn Nutzer „Ja“ in der Menüebene „Zurücksetzen“ auswählen, wird die Sprache nicht geändert.
	繁體中文	
	简体中文	
	Italiano	
	Español	
	Français	
	Português	
	Deutsch	
	日本語	
Русский		

1. Menüebene	2. Menüebene	Beschreibung
Transparency (Transparenz)	0-5	<ul style="list-style-type: none"> Die Standardeinstellung ist 0.
OSD Time Out (OSD- Zeitüberschreitung)	5-30	<ul style="list-style-type: none"> Die Standardeinstellung ist 20s.
Audio Volume (Lautstärke)	0-100	<ul style="list-style-type: none"> Die Standardeinstellung ist 50.
Reset (Zurücksetzen)	YES (Ja)	<ul style="list-style-type: none"> Nutzer können die OSD-Zeitüberschreitung in jedem beliebigen Modus anpassen.
	NO (Nein)	

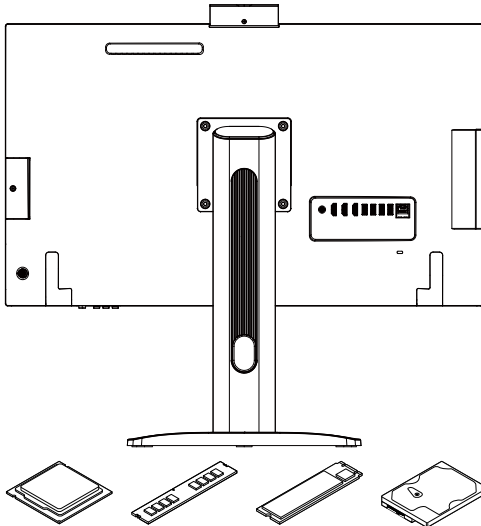
Komponentenaustausch & Aufrüstung

Bitte beachten Sie, dass bestimmte Komponenten im Produkt vorinstalliert sind. Sie können diese Komponenten jedoch je nach Modell aufrüsten oder austauschen lassen.

Modern AM273Q AI 1UM, Modern AM273Q AI 1UMG



Modern AM273QP AI 1UM, Modern AM273QP AI 1UMG



Weitere Informationen zum Produkt erhalten Sie bei Ihrem örtlichen Fachhändler. Überlassen Sie das Aufrüsten oder Ersetzen jeglicher Komponenten dieses Produktes bitte einem autorisierten Händler oder Kundencenter, andernfalls erlischt die Garantie. Wir empfehlen Ihnen dringend, jegliche Aufrüstungs- und Austauscharbeiten vom autorisierten Händler oder Kundendienst ausführen zu lassen.

Windows 11-Systembetrieb



Wichtig

Alle Informationen und Windows-Screenshots können ohne Vorankündigung geändert werden.

Energieverwaltung

Eine intelligente Energieverwaltung bei Computern und Monitoren spart Strom und leistet einen wichtigen Beitrag zum Umweltschutz. Um Energie zu sparen, schalten Sie den Monitor aus oder versetzen den PC in den Energiesparmodus, wenn Sie längere Zeit nicht mit dem Gerät arbeiten.

1. Klicken Sie mit der rechten Maustaste auf Start und wählen Sie [Power Options] (Energieoptionen) aus der Liste.
2. Passen Sie die Einstellungen für [Screen and sleep] (Bildschirm und Ruhemodus) an und wählen Sie einen Energiemodus aus der Liste aus.
3. Um einen Energiesparplan auszuwählen oder anzupassen, geben Sie Systemsteuerung in das Suchfeld ein und wählen Sie [Control Panel] (Systemsteuerung).
4. Öffnen Sie das Fenster [All Control Panel Items] (Alle Systemsteuerungselemente). Wählen Sie [Large icons] (Große Symbole) im Dropdown-Menü [View by] (Anzeigen nach).
5. Wählen Sie [Power Options] (Energieoptionen), um fortzufahren.
6. Wählen Sie einen Energiesparplan aus und passen Sie die Einstellungen an, indem Sie auf [Change plan settings] (Planeinstellungen ändern) klicken.
7. Um Ihren eigenen Energiesparplan zu erstellen, wählen Sie [Create a power plan] (Energiesparplan erstellen).
8. Wählen Sie einen vorhandenen Plan aus und geben Sie ihm einen neuen Namen.
9. Passen Sie die Einstellungen für Ihren neuen Energiesparplan an.
10. Das Menü [Shut down or sign out] (Herunterfahren oder Abmelden) enthält die Energiesparoptionen Energie sparen und Herunterfahren. Dies ermöglicht Ihnen eine schnelle und einfache Verwaltung der Energieversorgung Ihres Systems.

Energiesparen

Um Strom zu sparen, ermöglicht die Energiesparfunktion es, den Niedrigverbrauchs- oder Schlaf-Modus nach einer Zeit der Inaktivität zu starten. Um diese Energieeinsparpotenziale zu nutzen, wurde die Energiesparfunktion beim Betrieb des Systems mit Wechselstrom wie folgt voreingestellt:

- Nach 10 Minuten: Bildschirm abschalten
- Nach 30 Minuten: Schlafmodus starten

System aufwecken

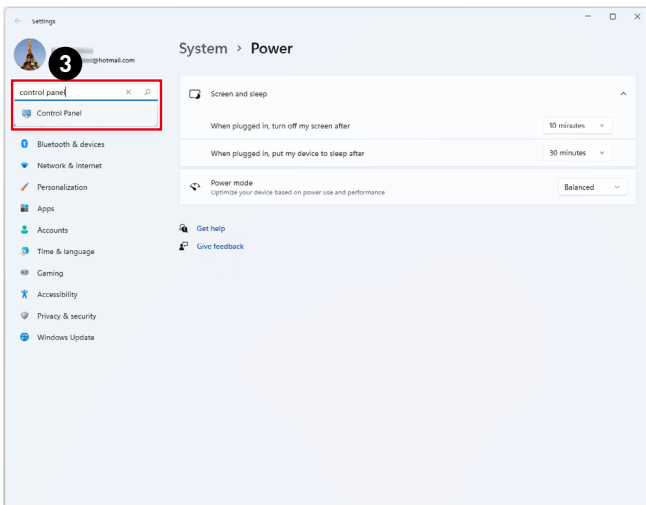
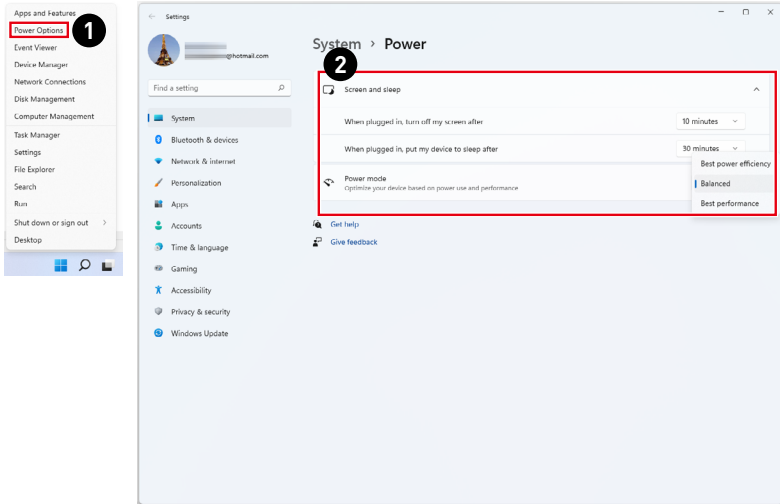
Wenn sich der Computer im Energiesparmodus befindet, können Sie ihn durch eine der folgenden Aktionen wieder aufwecken – also in den Normalbetrieb zurückversetzen:

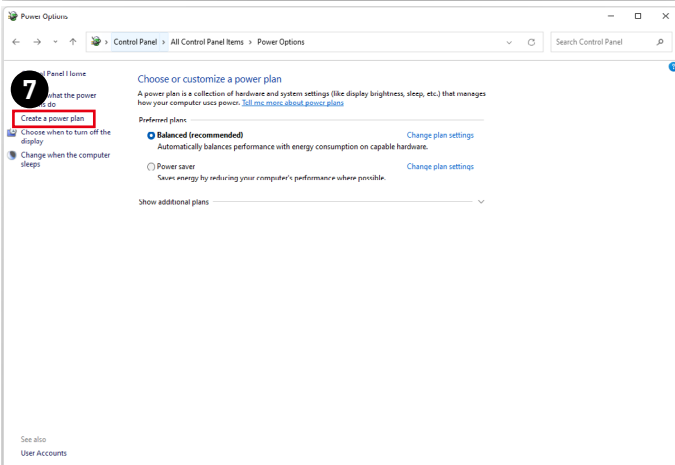
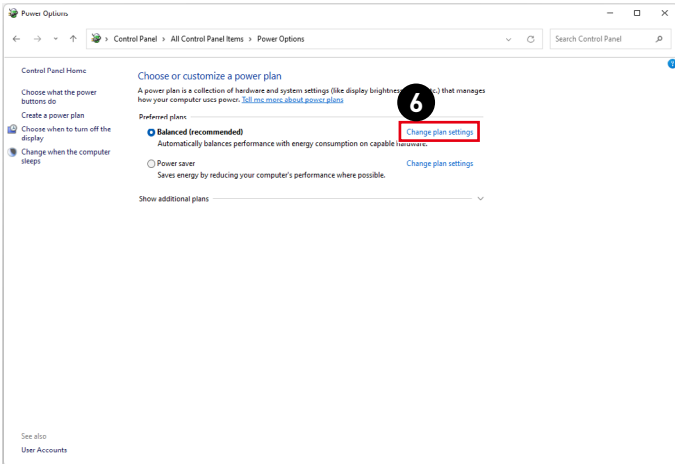
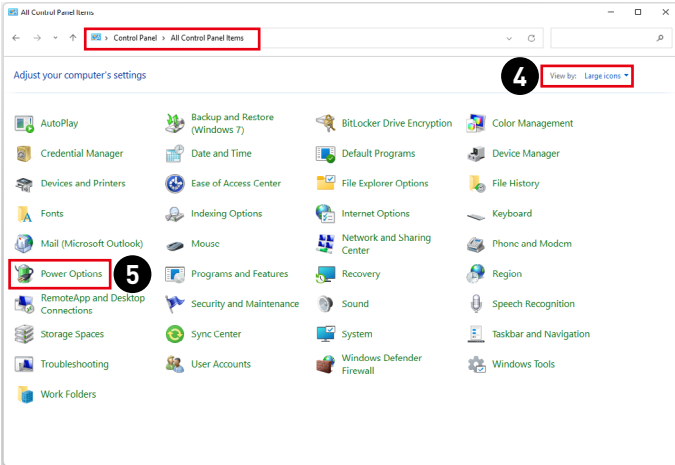
- Ein-/Austaste
- Netzwerk (Wake-on-LAN)
- Maus
- Tastatur

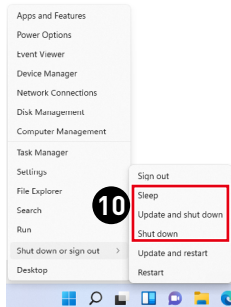
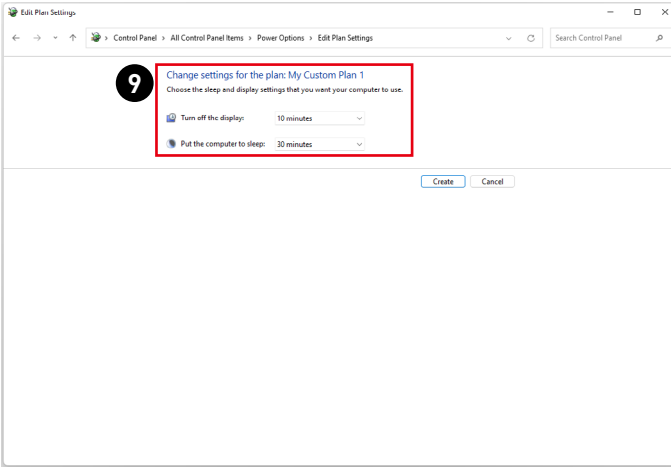
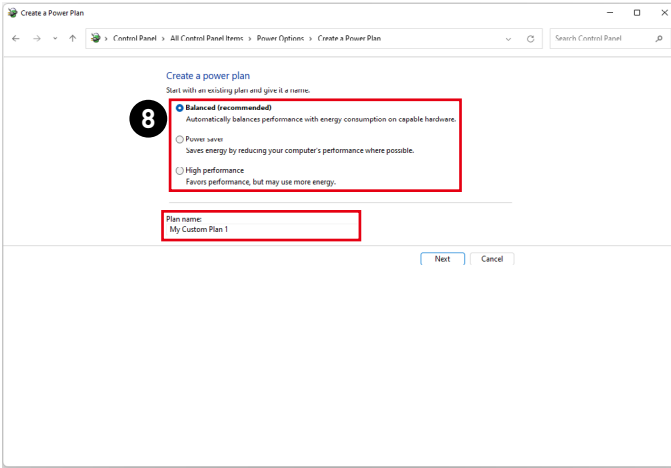


Tipps zum Energiesparen:

- Schalten Sie den Monitor mit der LCD-Ein-/Austaste ab, wenn Sie längere Zeit nicht mit dem Gerät arbeiten.
- Stimmen Sie die verschiedenen Einstellungen in den Windows-Energieoptionen auf Ihren persönlichen Bedarf ab.
- Installieren Sie eine Energiesparsoftware zur Steuerung des Energieverbrauchs Ihres PCs.
- Trennen Sie immer die Netzverbindung oder schalten Sie die Steckdose ab, wenn Sie den PC längere Zeit nicht nutzen oder unbeaufsichtigt lassen. Auf diese Weise wird kein Strom verbraucht.



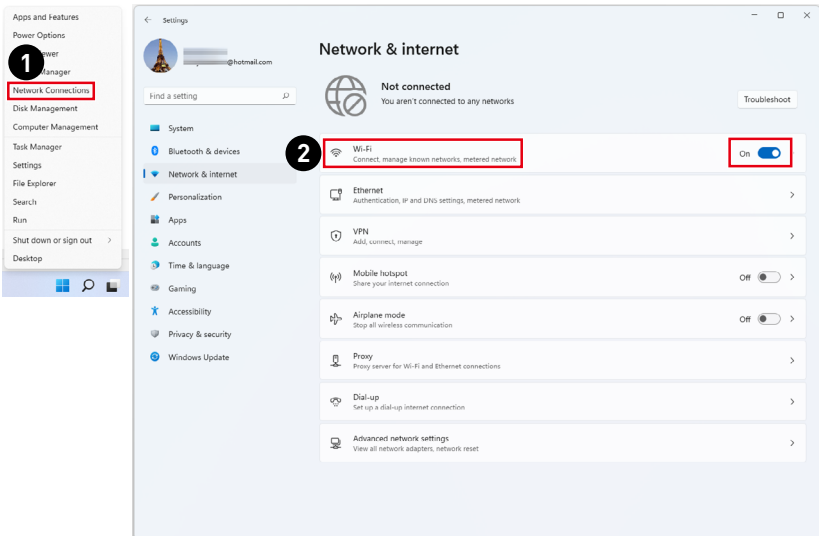


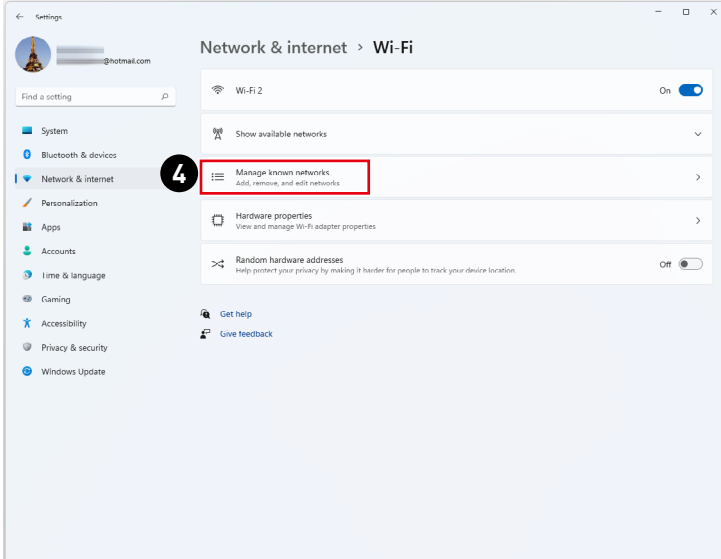
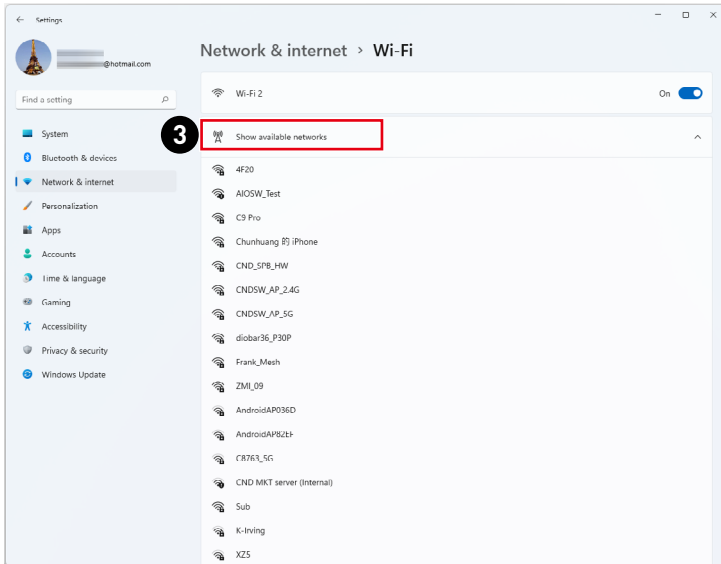


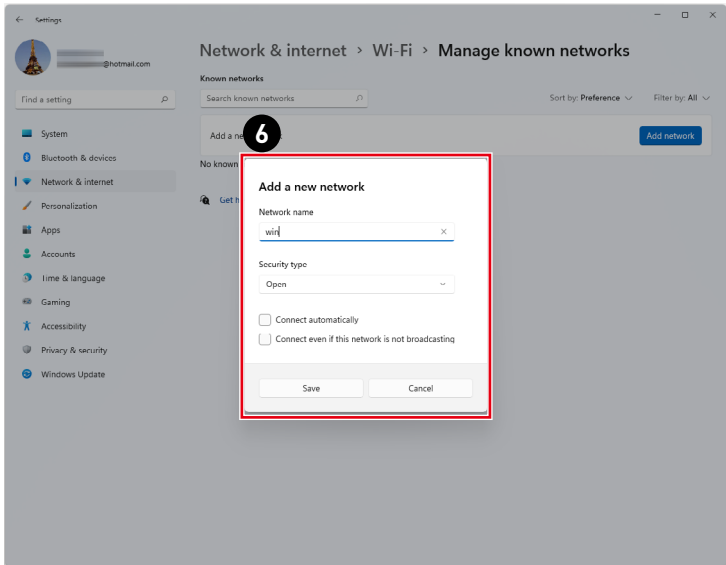
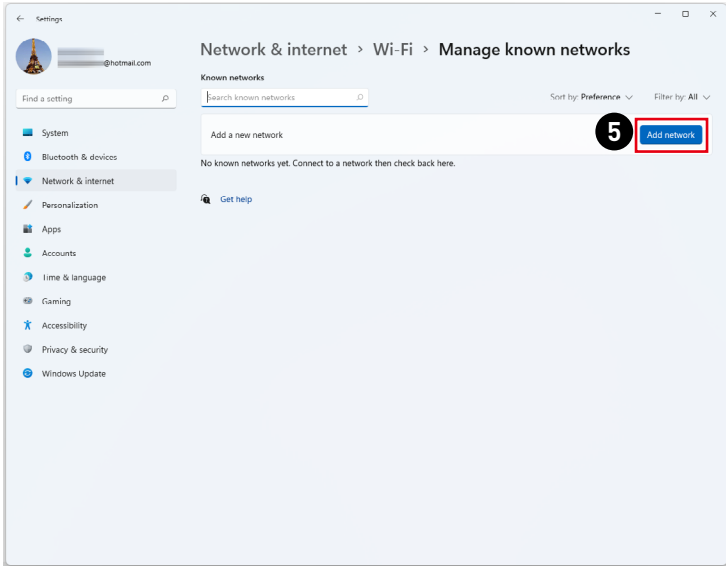
Netzwerkverbindungen

Wi-Fi

1. Klicken Sie mit der rechten Maustaste auf [Start][Start] und wählen Sie [Network Connections] (Netzwerkverbindungen) aus der Liste.
2. Wählen und aktivieren Sie [Wi-Fi].
3. Wählen Sie [Show available networks][Verfügbare Netzwerke anzeigen]. Eine Liste verfügbarer WLAN-Verbindungen wird eingeblendet. Wählen Sie eine Verbindung aus der Liste.
4. Um eine neue Verbindung herzustellen, wählen Sie [Manage known networks] (Bekannte Netzwerke verwalten).
5. Wählen Sie [Netzwerk hinzufügen].
6. Geben Sie Informationen für das Drahtlosnetzwerk ein, das Sie hinzufügen möchten, und klicken Sie auf [Save][Speichern], um eine neue Verbindung herzustellen.

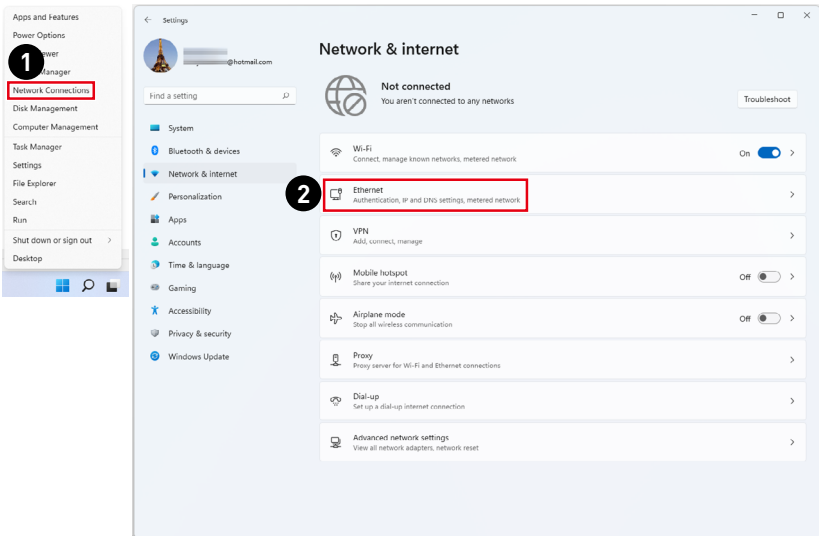


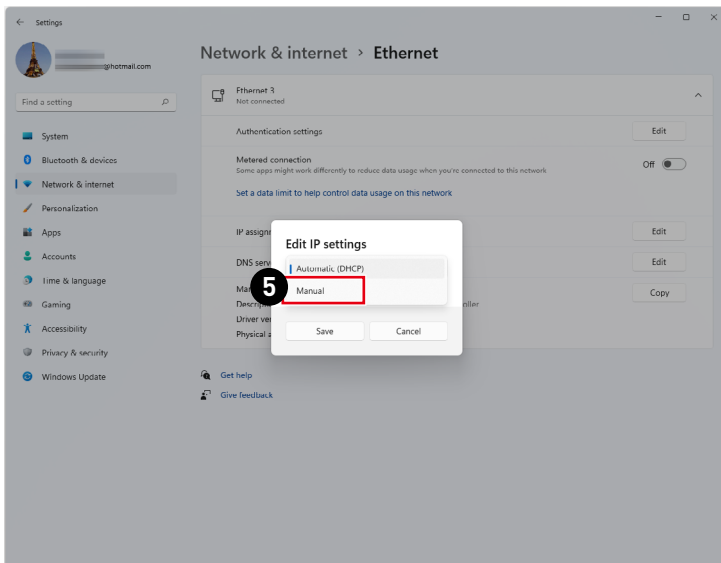
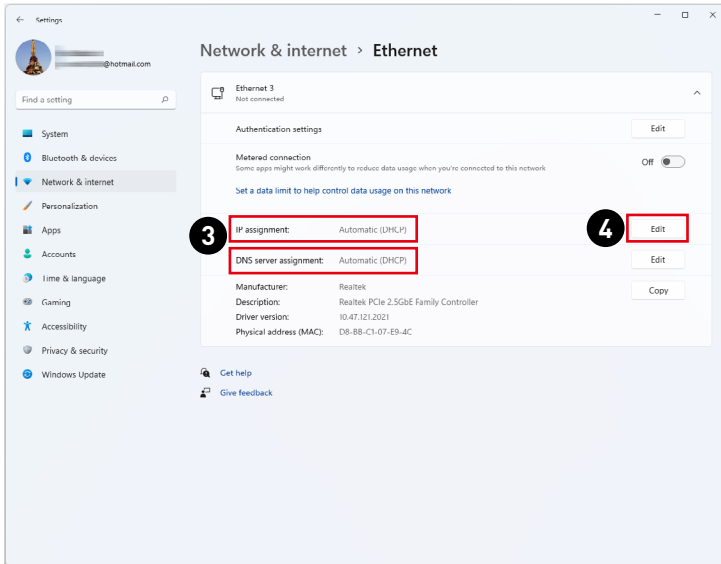


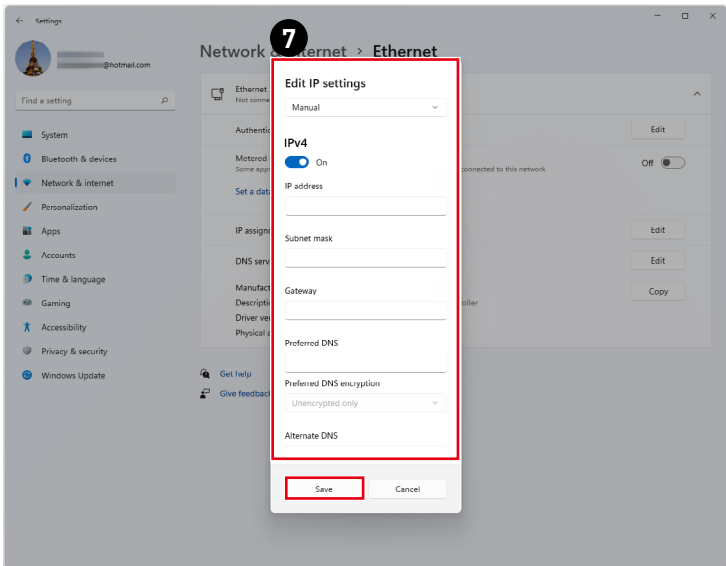
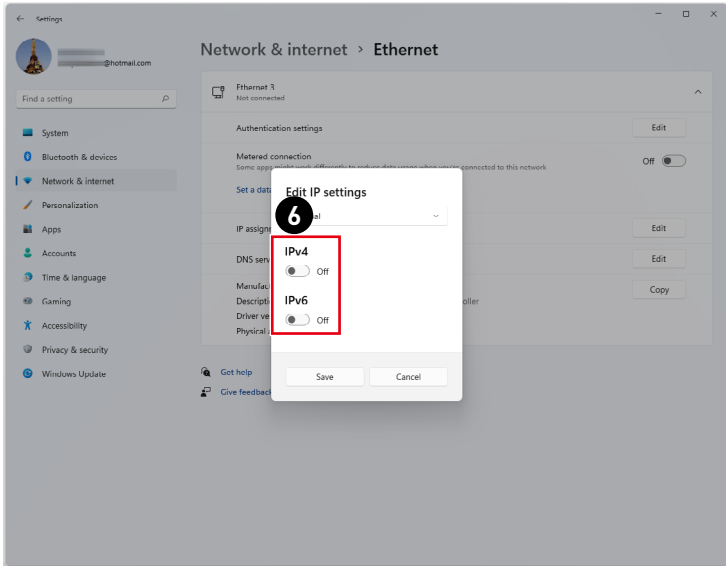


Ethernet

1. Klicken Sie mit der rechten Maustaste auf [Start]Start) und wählen Sie [Network Connections] (Netzwerkverbindungen) aus der Liste.
2. Wählen Sie [Ethernet].
3. Die [IP assignment][IP-Zuweisung] und [DNS server assignment] (DNS-Server-Zuweisung) werden automatisch als [Automatic (DHCP)](Automatisch (DHCP)) festgelegt.
4. Klicken Sie für eine statische IP-Verbindung auf [Edit](Bearbeiten) von [IP assignment] (IP-Zuweisung).
5. Wählen Sie [Manuell].
6. Schalten Sie [IPv4] oder [IPv6] ein.
7. Geben Sie die Informationen von Ihrem Internetdienstanbieter ein und klicken Sie auf [Save](Speichern), um eine statische IP-Verbindung herzustellen.

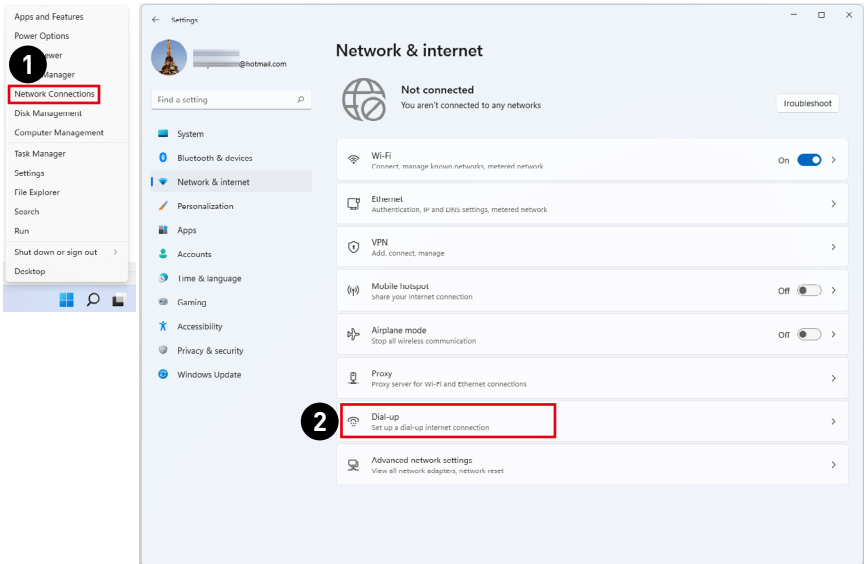


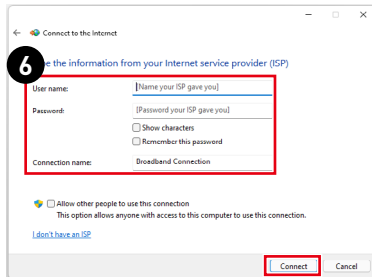
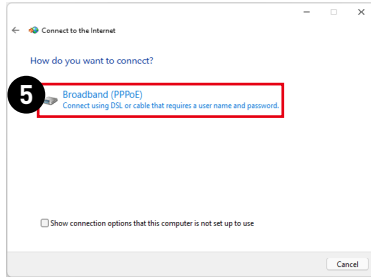
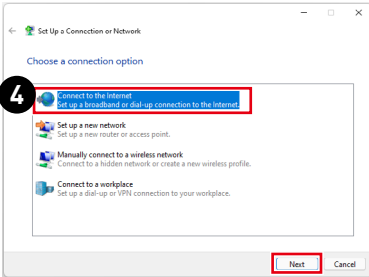
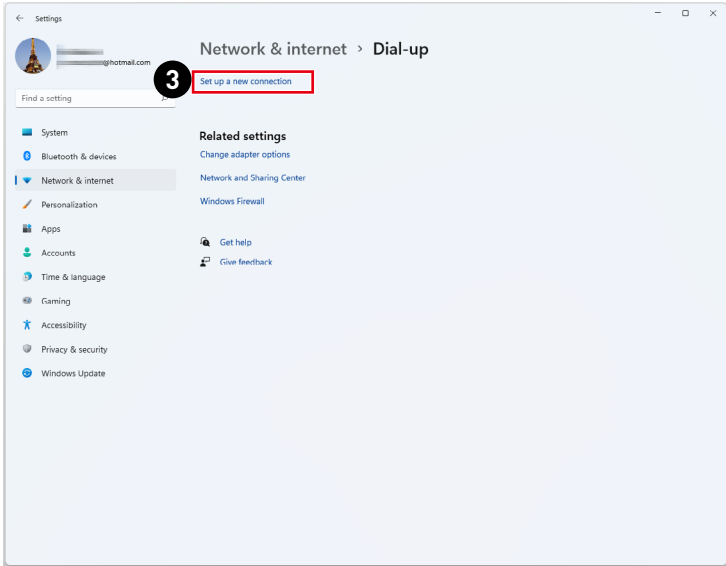




Einwahl

1. Klicken Sie mit der rechten Maustaste auf [Start]Start) und wählen Sie [Network Connections] (Netzwerkverbindungen) aus der Liste.
2. Wählen Sie [Dial-up](Einwahl).
3. Wählen Sie [Set up a new connection](Neue Verbindung einrichten).
4. Wählen Sie [Connect to the Internet] (Verbindung mit dem Internet herstellen) und klicken Sie auf [Next](Weiter).
5. Wählen Sie [Broadband (PPPoE)] (Breitband (PPPoE)), um mit einem Benutzernamen und Kennwort eine Verbindung über DSL oder Kabel herzustellen.
6. Geben Sie die Informationen von Ihrem Internetdienstanbieter ein und klicken Sie auf [Save](Speichern), um eine statische IP-Verbindung herzustellen.





Systemwiederherstellung

Zu den Gründen für den Einsatz der Systemwiederherstellung zählen:

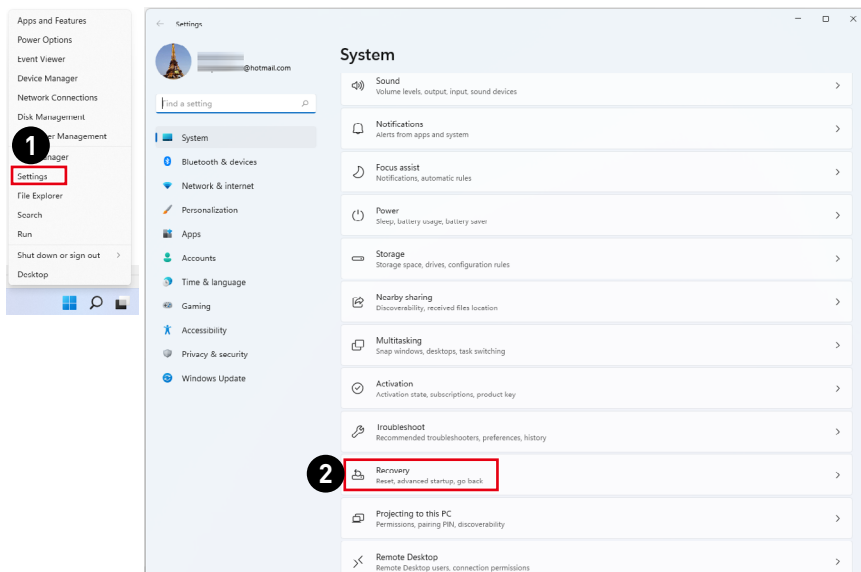
- Wiederherstellung des Systems in den Auslieferungszustand und auf die Standardeinstellungen des Herstellers.
- Behebung von Fehlern, die im laufenden Betrieb des Betriebssystems auftreten.
- Bei Befall des Betriebssystems durch Viren, die keine reguläre Fortsetzung des Betriebs zulassen.
- Wenn Sie das Betriebssystem mit anderen integrierten Sprachen installieren.

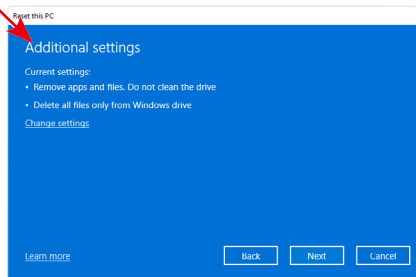
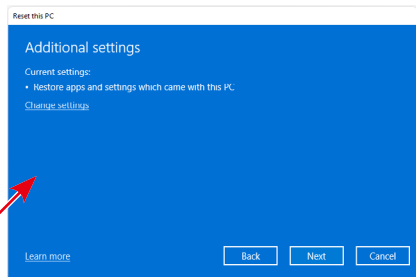
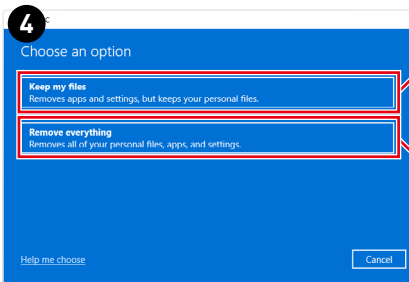
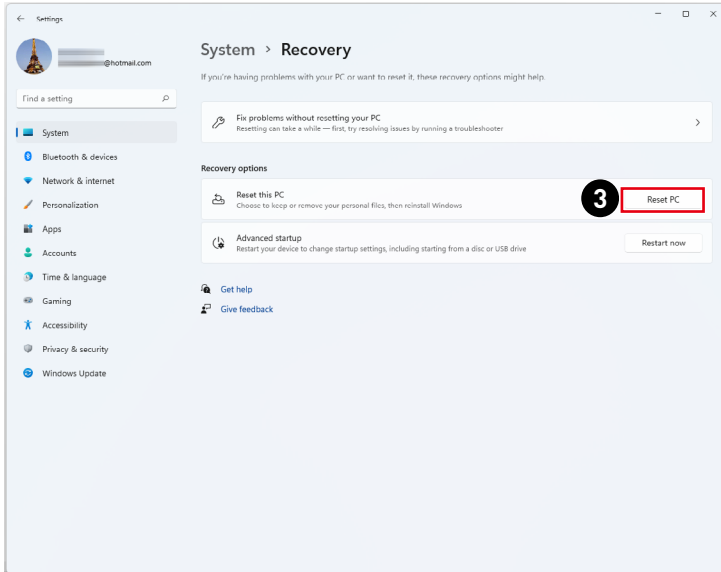
Bitte sichern Sie wichtige Daten Ihres Systemlaufwerks auf andere Speichergeräte, bevor Sie die Systemwiederherstellung nutzen.

Falls sich Ihr System mit der folgenden Lösung nicht wiederherstellen lässt, wenden Sie sich bitte für weitere Hilfe an Ihren autorisierten Händler vor Ort oder an den Kundendienst.

Diesen PC zurücksetzen

1. Klicken Sie mit der rechten Maustaste auf [Start] und wählen Sie [Settings] (Einstellungen) aus der Liste.
2. Wählen Sie [Recovery][Wiederherstellung] unter [System].
3. Klicken Sie auf [Reset PC][PC zurücksetzen], um die Systemwiederherstellung zu starten.
4. Das Fenster [Choose an option][Option auswählen] wird eingeblendet. Wählen Sie zwischen [Keep my files][Eigene Dateien behalten] und [Remove everything][Alles entfernen].





F3 Hotkey-Wiederherstellung (optional)

Vorsichtsmaßnahmen bei der Nutzung der Systemwiederherstellungsfunktion

1. Falls Ihre Festplatte und das System auf nicht-wiederherstellbare Probleme stoßen, nutzen Sie zur Systemwiederherstellung bitte zuerst die Wiederherstellung von der Festplatte mittels F3-Schnelltaste.
2. Bitte sichern Sie vor der Nutzung der Systemwiederherstellungsfunktion alle wichtigen Daten, die auf der Systemfestplatte gespeichert sind, auf einem anderen Speichergerät.

System mit der F3-Schnelltaste wiederherstellen

Befolgen Sie die nachstehenden Anweisungen:

1. Starten Sie den PC neu.
2. Drücken Sie schnell die F3-Schnelltaste an der Tastatur, sobald die MSI-Begrüßung auf dem Bildschirm erscheint.
3. Klicken Sie am „Choose an Option (Eine Option wählen)“-Bildschirm auf „Troubleshoot (Problemlösung)“.
4. Klicken Sie zum Zurücksetzen des Systems auf die Standardeinstellungen am „Troubleshoot (Problemlösung)“-Bildschirm auf „Restore MSI factory (MSI-Werkzustand wiederherstellen)“.
5. Klicken Sie am „RECOVERY SYSTEM (Systemwiederherstellung)“-Bildschirm auf „System Partition Recovery (Systempartition wiederherstellen)“.
6. Fahren Sie gemäß den Anweisungen auf dem Bildschirm fort und schließen Sie den Wiederherstellungsprozess ab.

Problemlösung

Mein System startet nicht.

- Prüfen Sie, ob das System an eine Steckdose angeschlossen und eingeschaltet ist.
- Prüfen Sie, ob Netz- und andere Kabel sicher angeschlossen sind.

Wenn ich meinen Computer einschalte, erscheint die Meldung „Operating System not found (Betriebssystem nicht gefunden)“ bzw. Windows startet nicht.

- Prüfen Sie, ob eine nicht-bootfähige CD/DVD in das optische Laufwerk eingelegt ist. Falls dies der Fall ist, nehmen Sie die CD/DVD heraus und starten den Computer dann neu.
- Prüfen Sie die Bootgerät-Priorität-Einstellungen im BIOS-Setup.

Mein Computer schaltet sich nicht aus.

Es empfiehlt sich grundsätzlich Ihren Computer durch den Befehl "Herunterfahren" (Shut Down) auszuschalten. Mit anderen Methoden, einschließlich die hier aufgelisteten, können eventuell noch nicht gespeicherte Änderungen verloren gehen. Wenn der Befehl des Herunterfahrens (Shut Down) nicht richtig funktioniert, befolgen Sie diese Schritte:

- Starten Sie den Computer mit den Tasten Ctrl+Alt+Delete neu.
- Drücken Sie den Ein-/Ausschalter, um das System auszuschalten.
- Trennen Sie das System vom Netzteil.

Mein Mikrofon funktioniert nicht.

- Beim integrierten Mikrofon: Rufen Sie Start > Control Panel (Systemsteuerung) > Sounds and Audio Devices (Sounds und Audiogeräte) > Audio auf, prüfen Sie, ob das Gerät stumm geschaltet ist.
- Falls Sie ein externes Mikrofon verwenden, prüfen Sie, ob das Mikrofon richtig am Mikrofonanschluss eingesteckt ist.

Meine Internet-Verbindung hat Probleme.

- Wenn Sie ein Problem bei der Verbindung mit Ihrem Internet Service Provider (ISP) haben, überprüfen sie zunächst, ob ihr Internet Provider technische Probleme hat.
- Prüfen Sie die ADSL-Einstellungen und stellen Sie sicher, dass Ihr PC richtig für den Internetzugang konfiguriert ist.
- Die Geschwindigkeit der WLAN-Datenübertragung wird von Abständen und Hindernisse zwischen den Geräten und Zugangspunkte beeinträchtigt. Zum Erhöhen der Geschwindigkeit der Datenübertragung wählen Sie bitte einen verfügbaren Zugangspunkt, der Ihrem System am nächstgelegenen ist.

Es kommt kein Ton aus den Lautsprechern.

- Überprüfen Sie die Hauptlautstärke-Einstellung im Audio-Menü.
- Wenn Sie eine Anwendung mit Ton verwenden, überzeugen Sie sich, dass die Lautstärke eingestellt ist.
- Wenn Sie das Audiokabel mit dem Kopfhöreranschluss angeschlossen haben, trennen Sie das Kabel.
- Falls das System über ein Bildschirmmenü verfügt, passen Sie bitte die Lautstärke im Bildschirmmenü an.

Der Systemmonitor zeigt nichts an.

- Prüfen Sie, ob das System an eine Steckdose angeschlossen und eingeschaltet ist.
- Das System befindet sich möglicherweise im Bereitschaftsmodus. Drücken Sie eine beliebige Taste zur Aktivierung der Anzeige.

Sicherheitshinweise

- Lesen Sie die Sicherheitshinweise aufmerksam und gründlich durch.
- Halten Sie sich an sämtliche Hinweise in der Bedienungsanleitung oder am Produkt selbst.
- Überlassen Sie die Wartung nur qualifiziertem Fachpersonal.

Strom

- Stellen Sie vor dem Anschließen des Computers an eine Steckdose sicher, dass sich die Netzspannung innerhalb des sicheren Bereichs befindet und zwischen 100 und 240 V liegt.
- Wenn ein Netzkabel mit 3-poligem Stecker mitgeliefert wurde, entfernen Sie nicht den Schutzkontakt am Netzstecker. Der Computer muss an eine geerdete Steckdose (Schukosteckdose) angeschlossen werden.
- Bitte stellen Sie sicher, dass das Stromverteilungssystem am Installationsort einen Leitungsschutzschalter sowie eine Nennspannung von 120 / 240V, 20A (maximal) liefert.
- Entfernen Sie vor dem Montieren von Erweiterungskarten oder Modulen stets den Netzstecker.
- Trennen Sie die Netzverbindung oder schalten Sie die Steckdose ab, wenn Sie den Computer längere Zeit nicht nutzen oder unbeaufsichtigt lassen. Auf diese Weise wird kein Strom verbraucht.
- Verlegen Sie das Netzkabel so, dass nicht darauf getreten werden kann. Stellen Sie nichts auf das Netzkabel.
- Verwenden Sie immer den von MSI zugelassenen Netzadapter und das Netzkabel oder ein kompatibles, bei MSI erworbenes Kabel.

Akku

Bitte treffen Sie besondere Vorsichtsmaßnahmen, wenn dieser Computer mit einem Akku ausgestattet ist.

- Falls Batterien oder Akkus vom falschen Typ eingesetzt werden, besteht Explosionsgefahr. Ersetzen Sie Batterien und Akkus nur mit identischen oder gleichwertigen, vom Hersteller empfohlenen Typen.
- Vermeiden Sie die Entsorgung eines Akkus in einem Feuer, einem heißen Ofen oder das mechanische Quetschen oder Schneiden eines Akkus, da dies zu einer Explosion führen kann.
- Lassen Sie eine Batterie nicht in einer Umgebung mit extrem hohen Temperaturen oder extrem niedrigem Luftdruck, die zu einer Explosion oder zum Austreten brennbarer Flüssigkeiten oder Gase führen kann.
- Keine Akkus/ Batterien verschlucken. Wenn die Knopf-/ Knopfzellenbatterie verschluckt wird, kann sie schwere innere Verbrennungen verursachen und zum Tod führen. Halten Sie neue und gebrauchte Batterien von Kindern fern.

Europäische Union:



Batterien, Akkus und Akkumulatoren dürfen nicht als unsortierter Hausmüll entsorgt werden. Bitte benutzen Sie öffentliche Sammelstellen, um sie zurückzugeben, zu recyceln oder in Übereinstimmung mit den örtlichen Vorschriften zu entsorgen.

BSMI:



廢電池請回收

Für einen besseren Umweltschutz müssen Altbatterien zur Recycling- oder Sonderentsorgung gebracht werden.

Kalifornien, USA:



Die Knopfzellenbatterie kann Perchlorat enthalten und erfordert eine besondere Behandlung, wenn sie in Kalifornien recycelt oder entsorgt wird. Weitere Informationen finden Sie unter:
<https://dtsc.ca.gov/perchlorate/>

Umwelt

- Um das Risiko hitzebedingter Verletzungen oder der Überhitzung des Computers zu minimieren, stellen Sie das Produkt nicht auf eine weiche, instabile Oberfläche und blockieren Sie nicht die Lüftungsöffnungen des Computers.
- Stellen Sie den Computer immer auf eine harte, flache und stabile Oberfläche, bevor Sie es verwenden.
- Um ein Umkippen des Monitors zu verhindern, befestigen Sie den Monitor an einem Schreibtisch, einer Wand oder einem festen Gegenstand mit einem Anti-Kipp-Vorrichtung, die den Monitor richtig stützt und am Platz sichert.
- Um Brand- oder Stromschlaggefahr zu vermeiden, halten Sie dieses Gerät von Feuchtigkeit und hohen Temperaturen fern.
- Nutzen und lagern Sie den Computer nicht an Stellen, an denen Temperaturen von mehr als 60°C oder weniger als 0°C herrschen - der Computer kann in diesem Fall Schaden nehmen.
- Die maximale Betriebstemperatur beträgt rund 35°C.
- Ziehen Sie beim Reinigen des Geräts unbedingt den Netzstecker. Verwenden Sie zur Reinigung des Geräts ein weiches Tuch und keine Industriechemikalien. Lassen Sie keinesfalls Flüssigkeiten in die Öffnungen des Gerätes gelangen; es besteht Stromschlaggefahr.
- Halten Sie das Gerät immer von Magnetfeldern und anderen Elektrogeräten fern.
- Falls einer der folgenden Umstände eintritt, lassen Sie bitte das Gerät von Kundendienstpersonal prüfen:
 - Das Netzkabel oder der Stecker ist beschädigt.
 - Flüssigkeit ist in das Gerät eingedrungen.
 - Das Gerät wurde Feuchtigkeit ausgesetzt.
 - Das Gerät funktioniert nicht richtig oder Sie können es nicht wie in der Bedienungsanleitung beschrieben bedienen.
 - Das Gerät ist heruntergefallen und beschädigt.
 - Das Gerät weist offensichtlich Zeichen eines Schadens auf.

TÜV-Zertifizierung

TÜV Rheinland erteilt Zertifizierung für niedrigen Blaulicht-Anteil

Blaues Licht verursacht nachweislich eine Ermüdung und Beschwerden der Augen. MSI bietet jetzt Monitore mit TÜV Rheinland „Low Blue Light“-Zertifizierung an, um die Augengesundheit und das Wohlbefinden der Benutzer zu gewährleisten. Befolgen Sie bitte die nachstehenden Anweisungen, um die Symptome einer längeren Exposition gegenüber dem Bildschirm und blauem Licht zu verringern.



Low Blue Light
(Hardware
Solution)

www.tuv.com

- Stellen Sie den Monitor in einem Abstand von 50 bis 70 cm von Ihren Augen und etwas unterhalb der Augenhöhe auf.
- Ab und zu bewusstes Blinzeln der Augen hilft, die Augenbelastung nach längerer Bildschirmdauer zu verringern.
- Machen Sie alle 2 Stunden 20 Minuten Pause.
- Schauen Sie vom Bildschirm weg und blicken Sie in den Pausen mindestens 20 Sekunden lang auf ein entferntes Objekt.
- Machen Sie Dehnungen, um Müdigkeit oder Schmerzen in den Pausen zu lindern.

TÜV Rheinland Flimmerfrei-Zertifizierung

- Der TÜV Rheinland hat dieses Produkt getestet, um festzustellen, ob das Display für das menschliche Auge sichtbares und unsichtbares Flimmern erzeugt und damit die Augen der Nutzer belastet.
- Dafür hat TÜV Rheinland einen Testkatalog definiert, der Mindeststandards in verschiedenen Frequenzbereichen festlegt. Der Prüfkatalog basiert auf international gültigen oder branchenüblichen Standards und geht über diese Anforderungen hinaus.
- Das Produkt wurde im Labor nach diesen Kriterien getestet.
- Das Stichwort "Flimmerfrei" bestätigt, dass das Gerät im Bereich von 0 - 3000 Hz bei verschiedenen Helligkeitseinstellungen kein sichtbares und unsichtbares Flimmern, wie in dieser Norm definiert, aufweist.
- Das Display unterstützt „Flimmerfrei“ nicht, wenn Anti-Bewegungsunschärfe/MPRT aktiviert ist. (Die Verfügbarkeit von Anti-Bewegungsunschärfe/MPRT variiert je nach Produkt)



Flicker Free

www.tuv.com

ENERGY STAR-Zertifizierung

ENERGY STAR ist ein Programm der US-amerikanischen Umweltschutzbehörde EPA und des US-amerikanischen Energieministeriums (DOE) zur Förderung der Energieeffizienz. Dieses Produkt ist in den werkseitigen Standardeinstellungen für ENERGY STAR qualifiziert, wodurch Energieeinsparungen erzielt werden. Durch Änderung der werkseitigen Standardeinstellungen für Bilder oder Aktivieren anderer Funktionen wird der Stromverbrauch erhöht, wodurch die für die Zertifizierung für die ENERGY STAR-Bewertung erforderlichen Grenzwerte überschritten werden können.



Weitere Informationen zu ENERGY STAR finden Sie unter <https://www.energystar.gov/>

Zulassungsbestimmungen

CE-Konformität

Produkte mit der CE-Kennzeichnung entsprechen einer oder mehreren der folgenden EU-Richtlinien:



- RED 2014/53/EU
- Niederspannungsrichtlinie 2014/35/EU
- EMV-Richtlinie 2014/30/EU
- RoHS-Richtlinie 2011/65/EU
- ErP-Richtlinie 2009/125/EC

Die Einhaltung dieser Richtlinien wird anhand der anwendbaren harmonisierten europäischen Normen bewertet.

Der Ansprechpartner für regulatorische Angelegenheiten ist MSI-Europe: Eindhoven 5706 5692 ER Son.

Produkte mit Funkfunktionalität (EMF)

Dieses Produkt enthält ein Funksende- und Empfängermodul. Bei Computern im Normalbetrieb stellt ein Abstand von 20 cm sicher, dass die Radiofrequenz-Expositionswerte den EU-Anforderungen entsprechen. Produkte, die für den Betrieb in der Nähe ausgelegt sind, wie z.B. Tablet-Computer, erfüllen die geltenden EU-Anforderungen in typischen Betriebspositionen. Produkte können ohne Einhaltung eines Trennungsabstands betrieben werden, sofern in den produktspezifischen Anweisungen nichts anderes angegeben ist.

Einschränkungen für Produkte mit Funkfunktionalität (nur bestimmte Produkte betroffen)



ACHTUNG: IEEE 802.11x Wireless-LAN mit einem Frequenzband von 5,15–5,35 GHz ist in allen Mitgliedsstaaten der Europäischen Union, der EFTA (Island, Norwegen, Liechtenstein) und den meisten anderen europäischen Ländern (z.B. Schweiz, Türkei, Republik Serbien) nur für den Gebrauch in Innenräumen zugelassen. Die Nutzung dieser WLAN-Anwendung im Freien kann zu Interferenzen mit bestehenden Funkdiensten führen.



Frequenzbänder und maximale Leistungsstufen

- Merkmale: WLAN 6E/ WLAN 7, BT
- Frequenzbereich:
 - 2,4 GHz: 2400 bis 2485 MHz
 - 5 GHz: 5150 bis 5350 MHz, 5470 bis 5725 MHz, 5725 bis 5850 MHz
 - 6 GHz: 5955 bis 6415 MHz
- Max. Leistungsstufe:
 - 2,4 GHz: 20 dBm
 - 5 GHz: 23 dBm
 - 6 GHz: 23 dBm

FCC-Erklärung zu Funkstörungen, Klasse B

Diese Ausrüstung wurde getestet und als mit den Grenzwerten für Digitalgeräte der Klasse B gemäß Teil 15 der FCC-Regularien übereinstimmend befunden. Diese Grenzwerte wurden geschaffen, um angemessenen Schutz gegen Störungen beim Betrieb in Wohngebieten zu gewährleisten. Diese Ausrüstung erzeugt, verwendet und kann Hochfrequenzenergie abstrahlen und kann - falls nicht in Übereinstimmung mit den Bedienungsanweisungen installiert und verwendet - Störungen der Funkkommunikation verursachen. Allerdings ist nicht gewährleistet, dass es in bestimmten Installationen nicht zu Störungen kommt. Falls diese Ausrüstung Störungen des Radio- oder Fernsehempfangs verursachen sollte, was leicht durch Aus- und Einschalten der Ausrüstung herausgefunden werden kann, wird dem Anwender empfohlen, die Störung durch eine oder mehrere der folgenden Maßnahmen zu beseitigen:



- Neuausrichtung oder Neuplatzierung der Empfangsantenne(n).
- Vergrößern des Abstands zwischen Gerät und Empfänger.
- Anschluss des Gerätes an einen vom Stromkreis des Empfängers getrennten Stromkreis.
- Wenden Sie sich an den Händler oder einen erfahrenen Radio-/Fernsehtechniker.

Hinweis 1

Ihre Betriebsbefugnis für dieses Gerät kann durch Änderungen oder Modifikationen des Gerätes ohne ausdrückliche Zustimmung von der für die Einhaltung zuständigen Seite ungültig werden.

Hinweis 2

Zur Einhaltung der Emissionsgrenzwerte müssen abgeschirmte Schnittstellenkabel und Netzkabel verwendet werden, sofern vorhanden.

Dieses Gerät erfüllt Teil 15 der FCC-Regularien. Der Betrieb unterliegt den folgenden beiden Voraussetzungen:

- Das Gerät darf keine schädlichen Interferenzen verursachen.
- Das Gerät muss jegliche empfangenen Funkstörungen hinnehmen, einschließlich Störungen, die zu unbeabsichtigtem Betrieb führen können.

WEEE-Hinweis

Gemäß der Europäischen Union ("EU") Richtlinie über Elektro- und Elektronik-Altgeräte (Richtlinie 2012/19/EG), dürfen Elektro- und Elektronikgeräten nicht mehr als Hausmüll entsorgt werden. Der Hersteller verpflichtet sich zur Rücknahme solcher Produkte am Ende ihrer Nutzungsdauer.



Information über chemische Stoffe

In Beachtung der Vorschriften der chemischen Substanzen, wie EU-Verordnung REACH (Verordnung EG Nr. 1907/2006 des Europäischen Parlaments und des Rates), bietet MSI die Informationen von chemischen Substanzen in Produkten unter: <https://csr.msi.com/global/index>

„Grüne“ Produkteigenschaften

- Reduzierter Energieverbrauch während der Benutzung und im Standby-Modus
- Eingeschränkte Verwendung von Umwelt- und gesundheitsschädigenden Stoffen
- Leicht demontier- und recycelbar
- Reduzierter Einsatz von natürlicher Ressourcen durch Förderung des Recyclens
- Höhere Lebensdauer des Produkts durch einfache Upgrades
- Reduzierte Abfälle durch Waren-Rücknahme

Umweltpolitik

- Das Gerät wurde im Hinblick auf eine Wiederverwendung und -verwertung der Teile entwickelt und sollte nicht weggeworfen werden.
- Benutzer sollten die lokalen Entsorgungsstellen betreffend Recycling und Entsorgung des Produktes kontaktieren.
- Weitere Recycling-Informationen finden Sie auf der MSI-Internetseite sowie bei einem Vertriebspartner in Ihrer Nähe.
- Bei weiteren Fragen zur korrekten Entsorgung, Rücknahme, Recycling oder Zerlegung der MSI Produkte können Sie sich gern an gpcontdev@msi.com wenden.



Warnung!

Die übermäßige Nutzung von Bildschirmen kann das Sehvermögen beeinträchtigen.

Empfehlungen:

1. Machen Sie eine 10-minütige Pause nach 30 Minuten Bildschirmzeit.
2. Kinder unter 2 Jahren sollten den Bildschirm nicht nutzen. Für Kinder ab 2 Jahren sollte die Bildschirmzeit auf weniger als eine Stunde pro Tag begrenzt werden.

Aufrüsten und Garantie

Bitte beachten Sie, dass bestimmte Komponenten im Produkt vorinstalliert sind. Sie können solche Komponenten jedoch nach eigenem Ermessen aufrüsten oder austauschen. Weitere Informationen über zusätzlich erworbene Produkte erhalten Sie bei Ihrem örtlichen Fachhändler. Überlassen Sie das Aufrüsten oder Ersetzen jeglicher Komponenten dieses Produktes bitte einem autorisierten Händler oder Kundencenter, andernfalls erlischt die Garantie. Wir empfehlen Ihnen dringend, jegliche Aufrüstungs- und Austauscharbeiten vom autorisierten Händler oder Kundendienst ausführen zu lassen.

Ersatzteilverfügbarkeit

Bitte nehmen Sie zur Kenntnis, dass Ersatzteile (oder kompatible Teile) für Auslaufprodukte in bestimmten Ländern oder Regionen gemäß lokalen Richtlinien maximal 5 Jahre lang durch den Hersteller zur Verfügung gestellt werden. Ausführliche Informationen zum Erwerb von Ersatzteilen finden Sie beim Hersteller unter <https://de.msi.com/support>.

Urheberrecht und Markenhinweis



Copyright © Micro-Star Int'l Co., Ltd. Alle Rechte vorbehalten. Das MSI-Logo ist eine eingetragene Handelsmarke der Micro-Star Int'l Co., Ltd. Alle anderen erwähnten Marken und Namen können Warenzeichen ihrer jeweiligen Eigentümer sein. Wir übernehmen keinerlei Garantie hinsichtlich ihrer Richtigkeit und Vollständigkeit. MSI behält sich das Recht vor, dieses Dokument ohne vorherige Ankündigung zu ändern.



Die Begriffe HDMI™, HDMI™ High-Definition Multimedia Interface, HDMI™-Aufmachung (HDMI™ Trade Dress) und die HDMI™-Logos sind Marken oder eingetragene Marken von HDMI™ Licensing Administrator, Inc.

Technischer Kundendienst

Falls ein Problem mit Ihrem System auftritt und keiner der in der Bedienungsanleitung enthaltenen Lösungsansätze dieses behebt, wenden Sie sich bitte an den Laden, in dem Sie das Gerät erworben haben, oder einen örtlichen Händler. Auf unserer Webseite finden Sie technische Unterstützung, BIOS-, sowie Treiber-Aktualisierungen und weitere Informationen: <https://de.msi.com/support/>