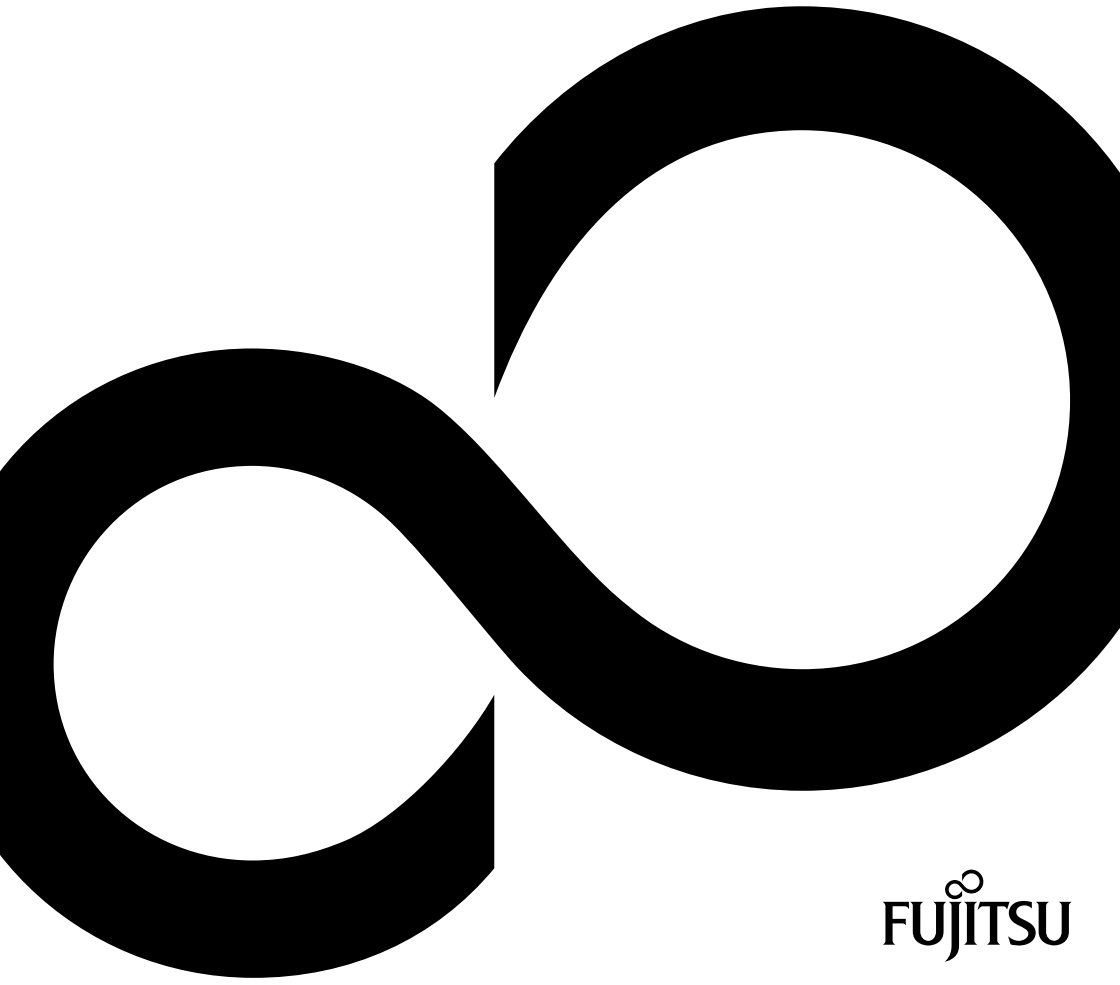


FUJITSU LIFEBOOK U728  
FUJITSU LIFEBOOK U748  
FUJITSU LIFEBOOK U758

---



# Wir gratulieren Ihnen zum Kauf eines innovativen Produkts von Fujitsu.

Aktuelle Informationen zu unseren Produkten, Tipps, Updates usw. finden Sie im Internet: ["http://www.fujitsu.com/fts/"](http://www.fujitsu.com/fts/)

Treiber-Updates finden Sie unter: ["http://support.ts.fujitsu.com/download"](http://support.ts.fujitsu.com/download)

Wenn Sie technische Fragen haben sollten, wenden Sie sich bitte an:

- unsere Hotline/Service Desk (["http://support.ts.fujitsu.com/contact/service desk"](http://support.ts.fujitsu.com/contact/service desk))
- Ihren zuständigen Vertriebspartner
- Ihre Verkaufsstelle

Viel Freude mit Ihrem neuen Fujitsu-System!





**Herausgegeben von / Kontaktadresse in der EU**

Fujitsu Technology Solutions GmbH

Mies-van-der-Rohe-Straße 8

80807 München, Germany

["http://www.fujitsu.com/fts/"](http://www.fujitsu.com/fts/)

**Copyright**

© Fujitsu Technology Solutions GmbH 2018. Alle Rechte vorbehalten.

**Ausgabedatum**

02/2018

Bestell-Nr.: A26391-K470-Z320-1-19, Ausgabe 1

# **FUJITSU LIFEBOOK U728**

# **FUJITSU LIFEBOOK U748**

# **FUJITSU LIFEBOOK U758**

## Betriebsanleitung

<b>Innovative Technologie</b>	<b>7</b>
<b>Anschlüsse und Bedienelemente</b>	<b>9</b>
<b>Wichtige Hinweise</b>	<b>18</b>
<b>Erstinbetriebnahme Ihres Geräts</b>	<b>22</b>
<b>Arbeiten mit dem Notebook</b>	<b>25</b>
<b>Sicherheitsfunktionen</b>	<b>54</b>
<b>Anschließen externer Geräte</b>	<b>61</b>
<b>Aus- und Einbau von Komponenten im Servicefall</b>	<b>68</b>
<b>Einstellungen im BIOS-Setup-Utility</b>	<b>79</b>
<b>Problemlösungen und Tipps</b>	<b>82</b>
<b>Technische Daten</b>	<b>90</b>
<b>Hinweise des Herstellers</b>	<b>92</b>
<b>Stichwörter</b>	<b>93</b>

### **Bemerkung**

Hinweise zur Produktbeschreibung entsprechen den Designvorgaben von Fujitsu und werden zu Vergleichszwecken zur Verfügung gestellt. Die tatsächlichen Ergebnisse können aufgrund mehrerer Faktoren abweichen. Änderungen an technischen Daten ohne Ankündigung vorbehalten. Fujitsu weist jegliche Verantwortung bezüglich technischer oder redaktioneller Fehler bzw. Auslassungen von sich.

### **Warenzeichen**

Fujitsu, das Fujitsu-Logo und LIFEBOOK sind eingetragene Warenzeichen von Fujitsu Limited oder seiner Tochtergesellschaften in den USA und anderen Ländern.

Microsoft und Windows sind Warenzeichen bzw. eingetragene Warenzeichen der Microsoft Corporation in den USA und/oder anderen Ländern.

Adobe Reader ist ein Warenzeichen der Adobe Systems Incorporated.

USB Type-C™ und USB-C™ sind Warenzeichen des USB Implementers Forum in den USA und anderen Ländern.

Alle anderen hier genannten Warenzeichen sind Eigentum ihrer jeweiligen Besitzer.

### **Copyright**

Ohne vorherige schriftliche Genehmigung von Fujitsu darf kein Teil dieser Veröffentlichung kopiert, reproduziert oder übersetzt werden.

Ohne schriftliche Genehmigung von Fujitsu darf kein Teil dieser Veröffentlichung auf irgendeine elektronische Art und Weise gespeichert oder übertragen werden.

# Inhalt

<b>Innovative Technologie</b> .....	<b>7</b>
Weitere Informationen .....	7
Darstellungsmittel .....	8
<b>Anschlüsse und Bedienelemente</b> .....	<b>9</b>
FUJITSU LIFEBOOK U728 .....	9
FUJITSU LIFEBOOK U748 .....	12
FUJITSU LIFEBOOK U758 .....	15
<b>Wichtige Hinweise</b> .....	<b>18</b>
Sicherheitshinweise .....	18
Zusätzliche Sicherheitshinweise für Geräte mit Funkkomponenten .....	19
Energie sparen .....	19
Energie sparen unter Windows .....	19
Unterwegs mit dem Notebook .....	20
Vor dem Reiseantritt .....	20
Notebook transportieren .....	20
Notebook reinigen .....	21
<b>Erstinbetriebnahme Ihres Geräts</b> .....	<b>22</b>
Gerät auspacken und überprüfen .....	22
Stellplatz auswählen .....	23
Netzadapter anschließen .....	23
Gerät zum ersten Mal einschalten .....	24
<b>Arbeiten mit dem Notebook</b> .....	<b>25</b>
Statusanzeigen .....	25
Notebook einschalten .....	28
Notebook ausschalten .....	28
Tastatur .....	29
Virtueller Ziffernblock .....	31
Separater Ziffernblock .....	32
Funktionstasten und Tastenkombinationen .....	32
Tastatur mit Hintergrundbeleuchtung (optional) .....	34
Länder- und Tastatureinstellungen .....	34
Touchpad und Touchpad-Tasten .....	35
Zeiger bewegen .....	35
Objekt auswählen .....	35
Befehl ausführen .....	35
Objekt ziehen .....	36
Touchscreen / LCD-Bildschirm ohne Touch-Funktion (geräteabhängig) .....	36
Finger verwenden .....	37
WebCam .....	38
Akku .....	39
Akku aufladen, pflegen und warten .....	39
Akku aus- und einbauen .....	40
Energiesparfunktionen nutzen .....	42
Speicherkarten .....	43
Unterstützte Formate .....	43
Speicherkarte einsetzen .....	43
Speicherkarte entnehmen .....	43
Lautsprecher und Mikrofone .....	44

SIM-Karte	45
SIM-Karte einsetzen	45
SIM-Karte entnehmen	47
Funkkomponenten Wireless LAN / Bluetooth / LTE	49
Funkkomponenten ein- und ausschalten	49
WLAN-Zugang einrichten	50
Zugang über LTE	50
Ethernet und LAN	50
Ihr Port-Replikator	51
Anschlüsse am Port-Replikator	51
Notebook an den Port-Replikator anschließen	52
Netzadapter an den Port-Replikator anschließen	52
Notebook über den Port-Replikator einschalten	53
Notebook vom Port-Replikator trennen	53
<b>Sicherheitsfunktionen</b>	<b>54</b>
Fingerabdruck-Sensor einrichten	54
Handvenensensor einrichten	55
Security Lock verwenden	55
Passwortschutz im BIOS-Setup-Utility einrichten	56
Schutz des BIOS-Setup-Utility (Supervisor- und User-Passwort)	56
Passwortschutz des Betriebssystemstarts	58
Passwortschutz für die Festplatte	58
Trusted Platform Module - TPM (geräteabhängig)	59
TPM aktivieren	59
TPM deaktivieren	59
SmartCard-Leser	60
SmartCard stecken	60
<b>Anschließen externer Geräte</b>	<b>61</b>
Externen Bildschirm anschließen	62
HDMI-Anschluss	63
USB-Geräte anschließen	64
USB-Anschluss mit Aufladefunktion (USB Type-C)	65
USB-Anschluss mit Aufladefunktion (Anytime USB charge)	66
USB-Geräte ordnungsgemäß entfernen	66
Headset-Anschluss	67
<b>Aus- und Einbau von Komponenten im Servicefall</b>	<b>68</b>
Hinweise zum Einbauen und Ausbauen von Baugruppen und Bauelementen	68
Komponentenausbau vorbereiten	69
Speichererweiterung aus- und einbauen	70
Abdeckung entfernen	71
Speichermodul ausbauen	71
Speichermodul einbauen	72
Abdeckung befestigen	72
M.2-Modul ein- und ausbauen	72
Abdeckung entfernen	73
M.2-Modul einbauen	73
M.2-Modul ausbauen	74
Abdeckung befestigen	74
Festplatte aus- und einbauen (HDD, nur LIFEBOOK U758)	75
Festplatte ausbauen	75
Festplatte einbauen	77



Komponentenausbau abschließen .....	78
<b>Einstellungen im BIOS-Setup-Utility .....</b>	<b>79</b>
BIOS-Setup-Utility starten .....	79
BIOS-Setup-Utility bedienen .....	80
BIOS-Setup-Utility beenden .....	80
Exit Saving Changes - Änderungen speichern und BIOS-Setup-Utility beenden .....	80
Exit Discarding Changes – Änderungen verwerfen und BIOS-Setup-Utility beenden .....	80
Load Setup Defaults – Standardeinträge übernehmen .....	80
Discard Changes – Änderungen verwerfen, ohne das BIOS-Setup-Utility zu verlassen .....	81
Save Changes - Änderungen speichern, ohne das BIOS-Setup-Utility zu verlassen .....	81
Save Changes and Power Off .....	81
<b>Problemlösungen und Tipps .....</b>	<b>82</b>
Hilfe im Problemfall .....	82
Festplatteninhalt unter Windows wiederherstellen .....	83
Die Uhrzeit oder das Datum des Notebook stimmen nicht .....	83
Bei Eingabe bestimmter Zeichen auf der Tastatur werden nur Ziffern geschrieben .....	83
Der LCD-Bildschirm des Notebook bleibt dunkel .....	84
Die Anzeige am LCD-Bildschirm des Notebook ist schlecht lesbar .....	84
Der externe Bildschirm bleibt dunkel .....	84
Die Anzeige am externen Bildschirm erscheint nicht oder wandert .....	85
Nach dem Einschalten startet das Notebook nicht .....	85
Das Notebook arbeitet nicht weiter .....	86
Der Drucker druckt nicht .....	86
Die Funkverbindung zu einem Netzwerk funktioniert nicht .....	86
SmartCard-Leser wird nicht erkannt .....	87
PIN für SmartCard vergessen .....	87
SmartCard verloren .....	87
Fehlermeldungen am Bildschirm .....	88
<b>Technische Daten .....</b>	<b>90</b>
LIFEBOOK .....	90
Akku .....	90
Netzadapter .....	91
<b>Hinweise des Herstellers .....</b>	<b>92</b>
Entsorgung und Recycling .....	92
Andere Zertifizierungskennzeichnungen .....	92
<b>Stichwörter .....</b>	<b>93</b>



# Innovative Technologie

... und ergonomisches Design machen Ihr Gerät zu einem benutzerfreundlichen und zuverlässigen Begleiter.

Das Gerät bootet sehr schnell, ist sofort startbereit und bietet durch seine hohe Akku-Kapazität eine besonders lange Laufzeit.

Mit dem benutzerfreundlichen "BIOS-Setup-Utility" können Sie die Hardware Ihres Notebook steuern und Ihr System besser vor unbefugtem Zugriff schützen, indem Sie die leistungsfähigen Passwort-Eigenschaften nutzen.



Informationen zu den Anschlüssen und Bedienelementen Ihres Notebook finden Sie im Kapitel ["Anschlüsse und Bedienelemente", Seite 9](#).

## Weitere Informationen






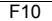


Windows-Treiber für Ihr Gerät finden Sie auf unserer Internetseite. Werkseitig unterstützt Ihr Gerät keine anderen Betriebssysteme. Fujitsu Technology Solutions übernimmt keine Haftung bei der Verwendung anderer Betriebssysteme.

Softwarebezogene Teile dieser Anleitung beziehen sich auf Microsoft-Produkte, falls sie zum Lieferumfang gehören.

Beachten Sie bei der Installation von anderen Softwareprodukten die Bedienungsanleitungen des Herstellers.

## Darstellungsmittel

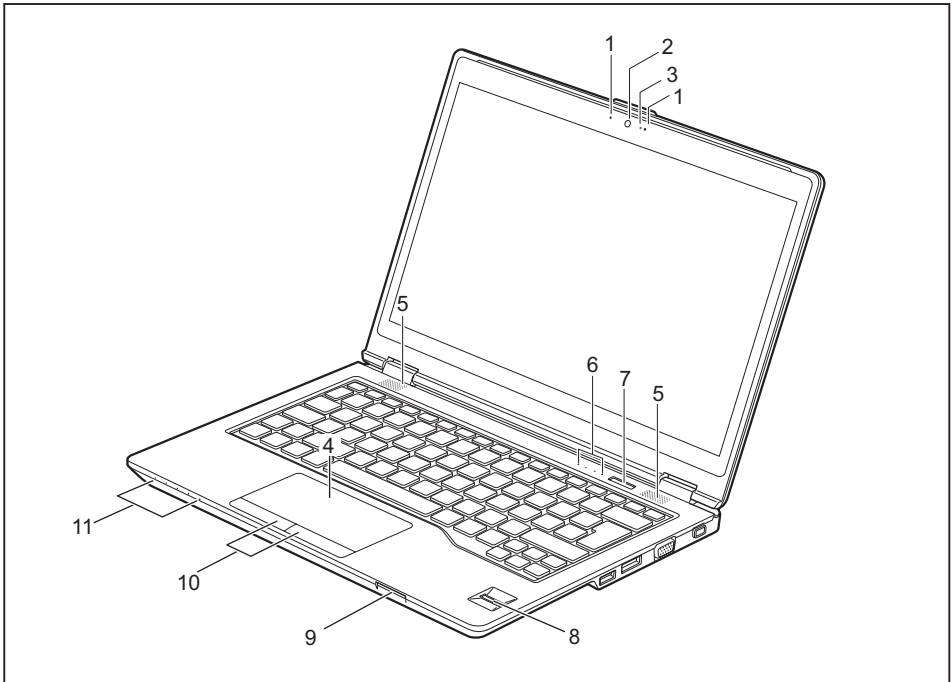
	kennzeichnet Hinweise, bei deren Nichtbeachtung Ihre Gesundheit, die Funktionsfähigkeit Ihres Geräts oder die Sicherheit Ihrer Daten gefährdet sind. Die Gewährleistung erlischt, wenn Sie durch Nichtbeachtung dieser Hinweise Defekte am Gerät verursachen
	kennzeichnet wichtige Informationen für den sachgerechten Umgang mit dem Gerät
	kennzeichnet einen Arbeitsschritt, den Sie ausführen müssen
	kennzeichnet ein Resultat
<b>Diese Schrift</b>	kennzeichnet Eingaben, die Sie mit der Tastatur in einem Programm-Dialog oder in einer Kommandozeile vornehmen, z. B. Ihr Passwort ( <b>Name123</b> ) oder einen Befehl, um ein Programm zu starten ( <b>start.exe</b> )
Diese Schrift	kennzeichnet Informationen, die von einem Programm am Bildschirm ausgegeben werden, z. B.: <i>Die Installation ist abgeschlossen!</i>
<i>Diese Schrift</i>	kennzeichnet <ul style="list-style-type: none"> <li>• Begriffe und Texte in einer Softwareoberfläche, z. B.: Klicken Sie auf <i>Speichern</i>.</li> <li>• Namen von Programmen oder Dateien, z. B. <i>Windows</i> oder <i>setup.exe</i>.</li> </ul>
"Diese Schrift"	kennzeichnet <ul style="list-style-type: none"> <li>• Querverweise auf einen anderen Abschnitt z. B. "Sicherheitshinweise"</li> <li>• Querverweise auf eine externe Quelle, z. B. eine Webadresse: Lesen Sie weiter auf <a href="http://www.fujitsu.com/fts/">"http://www.fujitsu.com/fts/"</a></li> <li>• Namen von CDs, DVDs sowie Bezeichnungen und Titel von anderen Materialien, z. B.: "CD/DVD Drivers &amp; Utilities" oder Handbuch "Sicherheit/Regularien"</li> </ul>
	kennzeichnet eine Taste auf der Tastatur, z. B.: 
<b>Diese Schrift</b>	kennzeichnet Begriffe und Texte, die betont oder hervorgehoben werden, z. B.: <b>Gerät nicht ausschalten</b>

# Anschlüsse und Bedienelemente

In diesem Kapitel werden die einzelnen Hardware-Komponenten Ihres Geräts vorgestellt. Sie erhalten eine Übersicht über die Anzeigen und die Anschlüsse des Geräts. Machen Sie sich mit diesen Elementen vertraut, bevor Sie mit dem Gerät arbeiten.

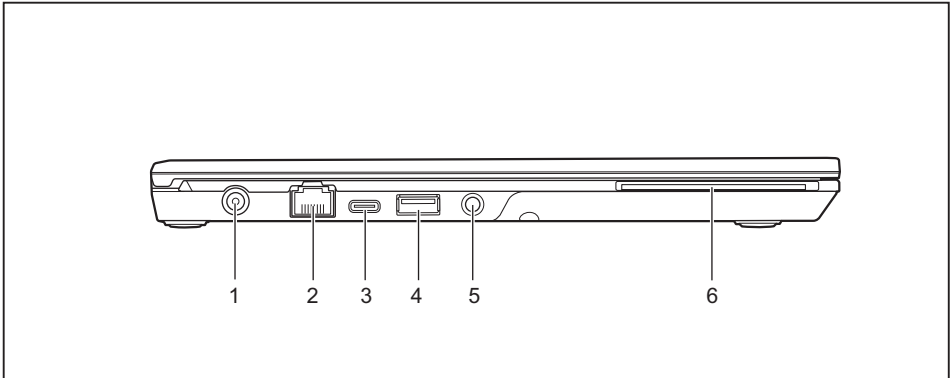
## FUJITSU LIFEBOOK U728

### Vorderseite



- |                           |  |
|---------------------------|--|
| 1 = Mikrofon (optional)   | 7 = Ein-/Ausschalt-Taste   |
| 2 = WebCam (optional)     | 8 = Fingerabdruck-Sensor (optional) oder Handvenen-Sensor (optional) |
| 3 = WebCam-LED (optional) | 9 = Speicherkarten-Steckplatz  |
| 4 = Touchpad              | 10 = Touchpad-Tasten   |
| 5 = Lautsprecher          | 11 = Statusanzeigen  |
| 6 = Statusanzeigen        |  |

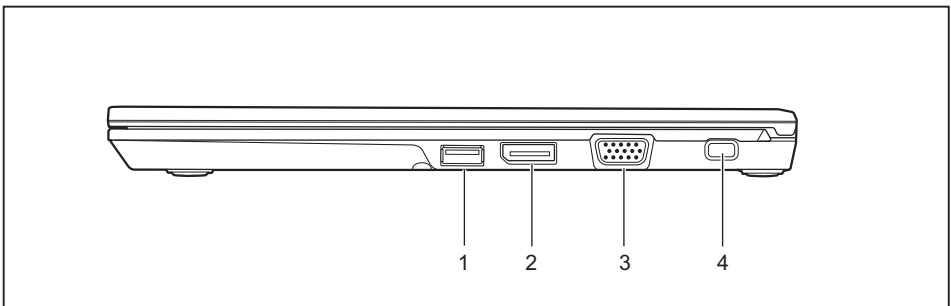
### Linke Seite



- 1 = Gleichspannungsbuchse (DC IN)
- 2 = LAN-Anschluss
- 3 = USB-Anschluss 3.1 Gen1 mit  
Aufladefunktion (USB Type-C™)
- 4 = USB-Anschluss 3.1 Gen1 mit  
Aufladefunktion (USB Type-A,  
Anytime USB charge)

- 5 = Headset-Anschluss
- 6 = SmartCard-Leser (optional)

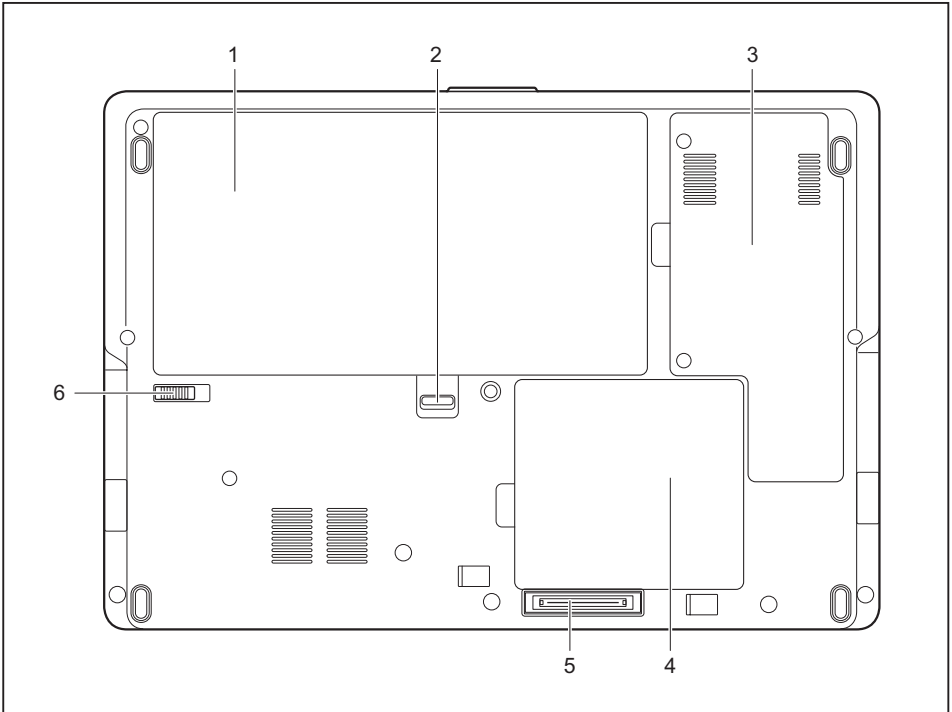
### Rechte Seite



- 1 = USB-Anschluss 3.1 Gen1 (USB Type-A)
- 2 = Displayport

- 3 = VGA-Bildschirmanschluss
- 4 = Security-Lock-Vorrichtung

Unterseite

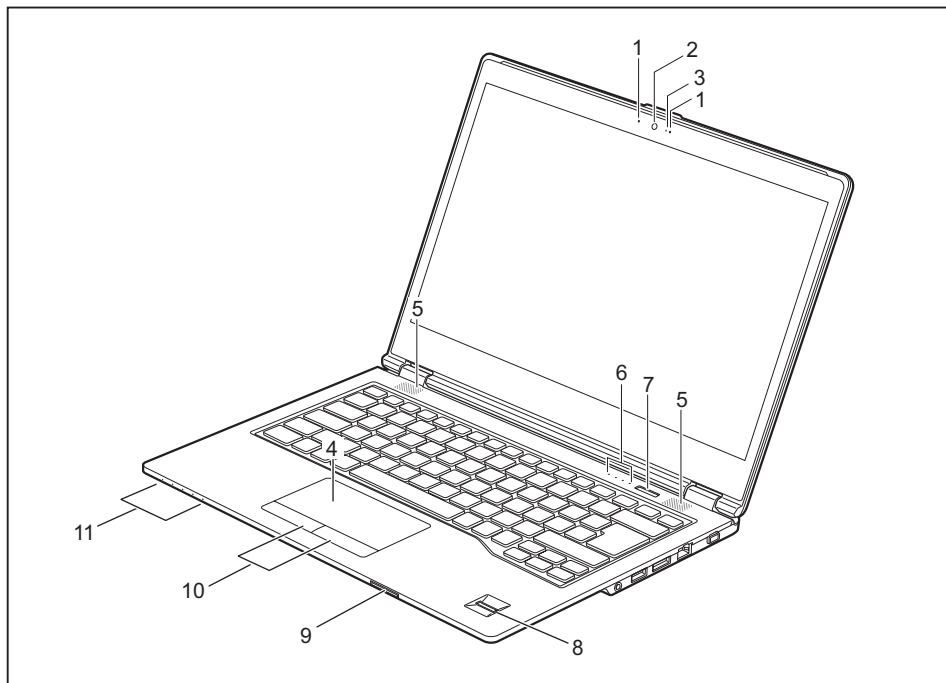


- 1 = Akku (SIM-Karte unter dem Akku)
- 2 = Akku-Entriegelung 1
- 3 = Servicefach M.2-Modul und LTE-Modul

- 4 = Servicefach Speicher
- 5 = Port-Replikator-Anschluss
- 6 = Akku-Entriegelung 2

# FUJITSU LIFEBOOK U748

## Vorderseite



1 = Mikrofon (optional)

2 = WebCam (optional)

3 = WebCam-LED (optional)

4 = Touchpad

5 = Lautsprecher

6 = Statusanzeigen

7 = Ein-/Ausschalt-Taste

8 = Fingerabdruck-Sensor (optional) oder  
Handvenen-Sensor (optional)

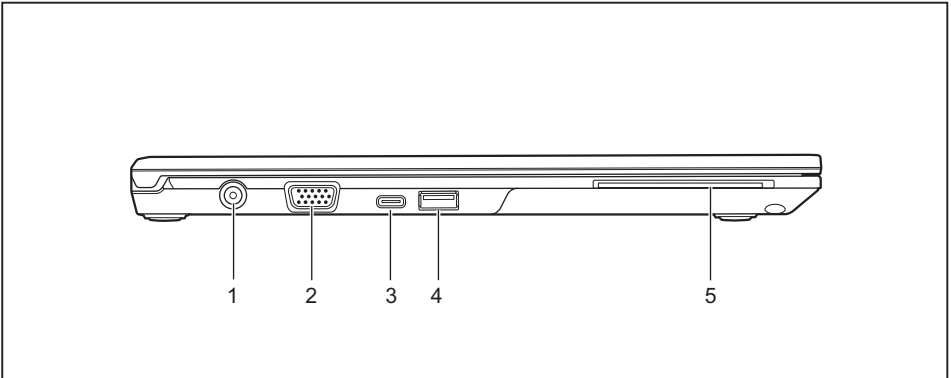
9 = Speicherkarten-Steckplatz

10 = Touchpad-Tasten

11 = Statusanzeigen



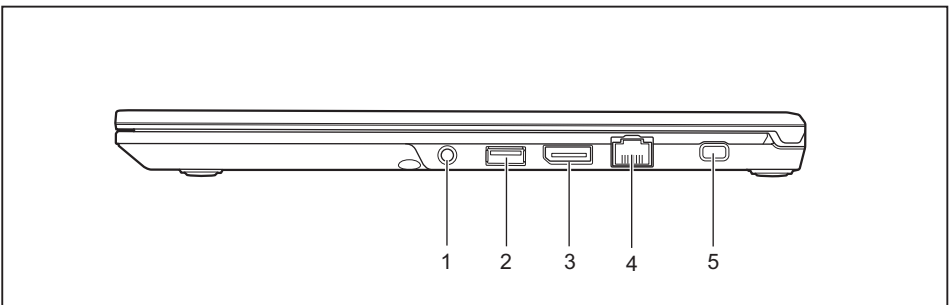
Linke Seite



- 1 = Gleichspannungsbuchse (DC IN)
- 2 = VGA-Bildschirmanschluss
- 3 = USB-Anschluss 3.1 Gen1 mit  
Auładefunktion (USB Type-C™)

- 4 = USB-Anschluss 3.1 Gen1 mit  
Auładefunktion (USB Type-A,  
Anytime USB charge)
- 5 = SmartCard-Leser (optional)

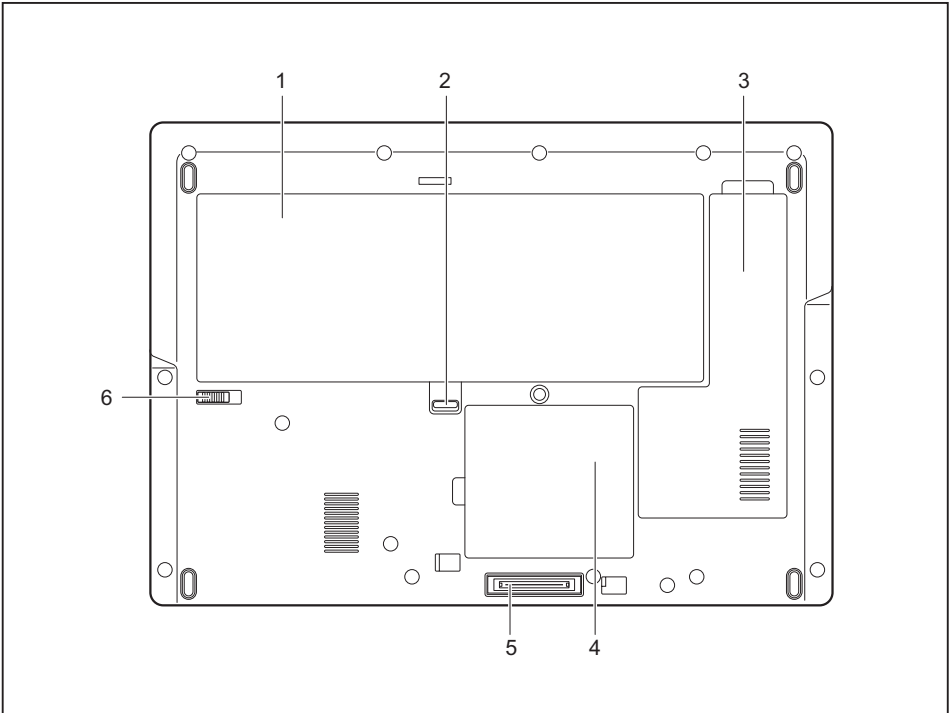
Rechte Seite



- 1 = Headset-Anschluss
- 2 = USB-Anschluss 3.1 Gen1 (USB Type-A)
- 3 = Displayport

- 4 = LAN-Anschluss
- 5 = Security-Lock-Vorrichtung

Unterseite

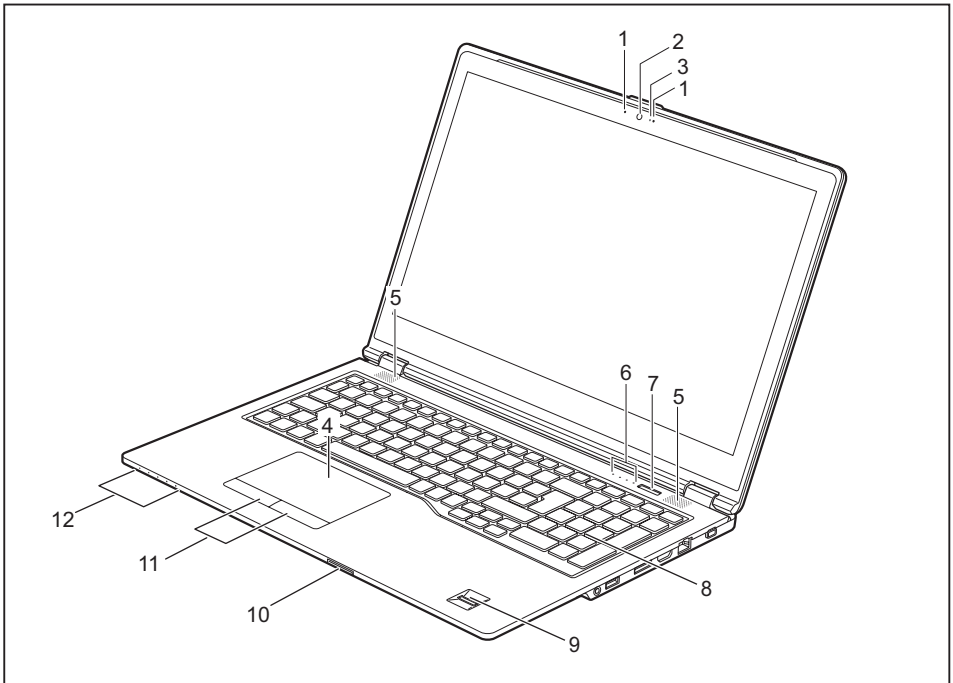


- 1 = Akku (SIM-Karte unter dem Akku)
- 2 = Akku-Entriegelung 1
- 3 = Servicefach M.2-Modul und LTE-Modul

- 4 = Servicefach Speicher
- 5 = Port-Replikator-Anschluss
- 6 = Akku-Entriegelung 2

# FUJITSU LIFEBOOK U758

## Vorderseite



1 = Mikrofon (optional)

2 = WebCam (optional)

3 = WebCam-LED (optional)

4 = Touchpad

5 = Lautsprecher

6 = Statusanzeigen

7 = Ein-/Ausschalt-Taste

8 = Separater Ziffernblock

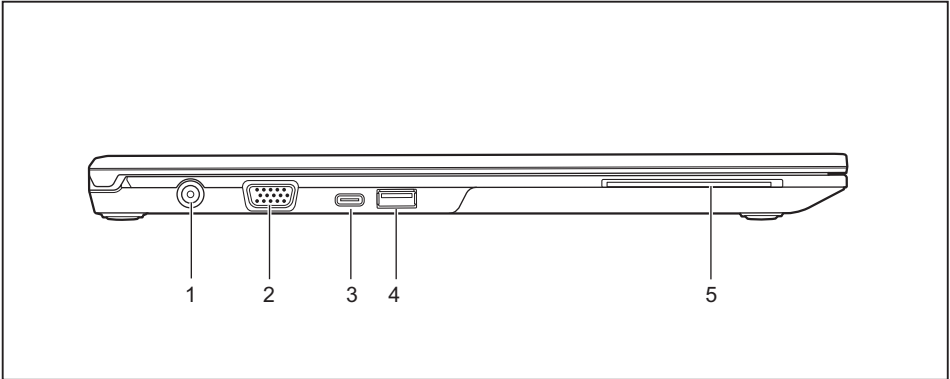
9 = Fingerabdruck-Sensor (optional) oder  
Handvenen-Sensor (optional)

10 = Speicherkarten-Steckplatz

11 = Touchpad-Tasten

12 = Statusanzeigen

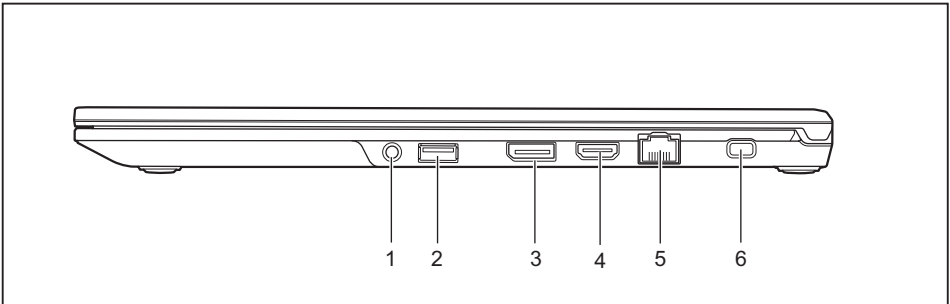
## Linke Seite



- 1 = Gleichspannungsbuchse (DC IN)
- 2 = VGA-Bildschirmanschluss
- 3 = USB-Anschluss 3.1 Gen1 mit Aufladefunktion (USB Type-C™)

- 4 = USB-Anschluss 3.1 Gen1 mit Aufladefunktion (USB Type-A, Anytime USB charge)
- 5 = SmartCard-Leser (optional)

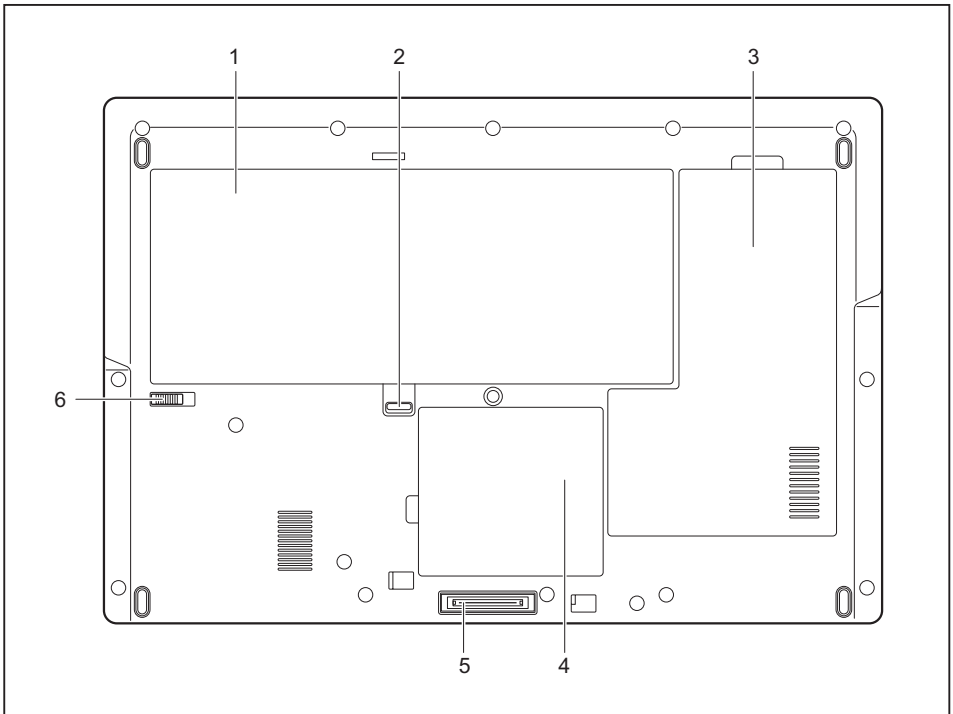
## Rechte Seite



- 1 = Headset-Anschluss
- 2 = USB-Anschluss 3.1 Gen1 (USB Type-A)
- 3 = Displayport

- 4 = HDMI-Anschluss
- 5 = LAN-Anschluss
- 4 = Security-Lock-Vorrichtung

Unterseite



- 1 = Akku (SIM-Karte unter dem Akku)
- 2 = Akku-Entriegelung 1
- 3 = Servicefach Festplatte (HDD oder M.2-Modul) und LTE-Modul

- 4 = Servicefach Speicher
- 5 = Port-Replikator-Anschluss
- 6 = Akku-Entriegelung 2

# Wichtige Hinweise



In diesem Kapitel finden Sie Sicherheitshinweise, die Sie beim Umgang mit Ihrem Notebook unbedingt beachten müssen. Die anderen Hinweise liefern Ihnen nützliche Informationen zu Ihrem Notebook.

## Sicherheitshinweise



Beachten Sie die Sicherheitshinweise im Handbuch "Sicherheit/Regularien" und die nachfolgenden Sicherheitshinweise.

Beachten Sie die mit dem nebenstehenden Symbol gekennzeichneten Abschnitte im Handbuch.

Beachten Sie beim Anschließen und Lösen der Leitungen die Hinweise in dieser Betriebsanleitung.

Beachten Sie die Hinweise für die Umgebungsbedingungen im Kapitel "[Technische Daten](#)", [Seite 90](#) und das Kapitel "[Erstinbetriebnahme Ihres Geräts](#)", [Seite 22](#), bevor Sie Ihr Notebook in Betrieb nehmen und zum ersten Mal einschalten.

Beachten Sie bei der Reinigung die Hinweise im Abschnitt "[Notebook reinigen](#)", [Seite 21](#).

Beachten Sie die zusätzlichen Sicherheitshinweise für Geräte mit Funkkomponenten im Handbuch "Sicherheit/Regularien".

Beachten Sie die Hinweise im Kapitel "[Aus- und Einbau von Komponenten im Servicefall](#)", [Seite 68](#).

Dieses Notebook entspricht den einschlägigen Sicherheitsbestimmungen für Einrichtungen der Informationstechnik. Falls Sie Fragen haben, ob Sie das Notebook in der vorgesehenen Umgebung aufstellen können, wenden Sie sich bitte an Ihre Verkaufsstelle oder an unsere Hotline/Service Desk.

## Zusätzliche Sicherheitshinweise für Geräte mit Funkkomponenten

Wenn in Ihrem Notebook eine Funkkomponente (Wireless LAN, Bluetooth, UMTS, LTE) integriert ist, müssen Sie beim Umgang mit Ihrem Notebook folgende Sicherheitshinweise unbedingt beachten:

- Schalten Sie die Funkkomponenten aus, wenn Sie sich in einem Flugzeug befinden oder mit dem Auto fahren.
- Schalten Sie die Funkkomponenten aus, wenn Sie sich in einem Krankenhaus, einem Operationssaal oder in der Nähe eines medizinischen Elektroniksystems befinden. Die übertragenen Funkwellen können die medizinischen Geräte in ihrer Funktion beeinträchtigen.
- Schalten Sie die Funkkomponenten aus, wenn Sie das Gerät in die Nähe entflammbarer Gase oder in eine explosionsgefährdete Umgebung bringen (z. B. Tankstelle, Lackiererei), da die übertragenen Funkwellen eine Explosion oder ein Feuer auslösen können.



Informationen darüber, wie Sie die Funkkomponenten ein- und ausschalten, erhalten Sie im Kapitel ["Funkkomponenten ein- und ausschalten"](#), Seite 49.

## Energie sparen

Schalten Sie das Notebook aus, wenn Sie es nicht benötigen. Schalten Sie externe, angeschlossene Geräte aus, wenn Sie diese nicht verwenden. Wenn Sie die Energiesparfunktionen nutzen, verbraucht das Notebook weniger Energie. Dadurch können Sie mit dem Notebook länger arbeiten, bevor Sie den Akku wieder aufladen müssen.



Die Energieeffizienz wird erhöht und die Umweltbelastungen werden reduziert. Sie sparen Kosten und schonen die Umwelt.

## Energie sparen unter Windows

- Nutzen Sie die möglichen Energiesparfunktionen, wie im Kapitel ["Energiesparfunktionen nutzen"](#), Seite 42 beschrieben.

## Unterwegs mit dem Notebook

Beachten Sie die folgenden Hinweise, wenn Sie mit Ihrem Notebook reisen.

### Vor dem Reiseantritt

- ▶ Sichern Sie wichtige Daten von der Festplatte.
- ▶ Schalten Sie die Funkkomponente aus Datensicherheitsgründen aus. Bei Datenverkehr über eine drahtlose Verbindung ist es auch unberechtigten Dritten möglich, Daten zu empfangen.



Hinweise zur Aktivierung der Datenverschlüsselung finden Sie in der Dokumentation zu Ihrer Funkkomponente.

- ▶ Wenn Sie Ihr Notebook während eines Fluges verwenden wollen, fragen Sie die Fluggesellschaft, ob dies erlaubt ist.

### Wenn Sie in ein anderes Land reisen

- ▶ Vergewissern Sie sich bei Reisen ins Ausland, dass der Netzadapter an der örtlichen Netzspannung betrieben werden kann. Wenn dies nicht der Fall ist, besorgen Sie sich den entsprechenden Netzadapter für Ihr Notebook. Verwenden Sie keine anderen Spannungswandler!
- ▶ Überprüfen Sie, ob die lokale Netzspannung und die Netzleitung kompatibel sind. Wenn dies nicht der Fall sein sollte, kaufen Sie eine Netzleitung, die den örtlichen Verhältnissen entspricht.
- ▶ Erkundigen Sie sich bei der entsprechenden Behörde des Reiselands, ob Sie Ihr Notebook mit der eingebauten Funkkomponente betreiben dürfen. Beachten Sie die zusätzlichen Sicherheitshinweise für Geräte mit Funkkomponenten im Handbuch "Sicherheit/Regularien".

### Notebook transportieren



Schützen Sie das Notebook vor starken Erschütterungen und vor extremen Temperaturen (z. B. durch Sonneneinstrahlung im Auto).

- ▶ Wenn Ihr Gerät über ein optisches Laufwerk verfügt, nehmen Sie alle Datenträger (z. B. CD, DVD) aus den Laufwerken.
- ▶ Schalten Sie das Notebook aus.
- ▶ Ziehen Sie die Netzstecker des Netzadapters und aller externen Geräte aus den Steckdosen.
- ▶ Ziehen Sie die Netzadapterleitung und die Datenleitungen aller externen Geräte ab.
- ▶ Schließen Sie den LCD-Bildschirm.
- ▶ Verwenden Sie für den Transport eine geeignete Notebook-Tasche, die Schutz gegen Stoß und Schlag gewährt.



## Notebook reinigen



Der Gehäuseinnenraum darf nur von autorisiertem Fachpersonal gereinigt werden.

Verwenden Sie nur spezielle Reinigungsmittel für Computer. Normale Haushaltsreiniger und Polituren können die Beschriftung der Tastatur und des Notebook, die Lackierung oder das Notebook selbst beschädigen.

Achten Sie darauf, dass keine Flüssigkeit in das Innere des Notebook gelangt.

Der LCD-Bildschirm ist sehr kratzempfindlich! Reinigen Sie die Display-Oberfläche nur mit einem sehr weichen, leicht angefeuchteten Tuch.

- ▶ Schalten Sie das Notebook aus.
- ▶ Um ein versehentliches Einschalten des Gerätes zu verhindern, ziehen Sie den Netzstecker des Netzadapters aus der Steckdose und bauen Sie den Akku aus (siehe Kapitel ["Akku aus- und einbauen"](#), Seite 40).
- ↳ Die Gehäuseoberfläche können Sie mit einem trockenen Tuch reinigen. Bei starker Verschmutzung verwenden Sie ein feuchtes Tuch, das Sie in Wasser mit mildem Spülmittel getaucht und gut ausgewrungen haben. Die Tastatur und das Touchpad können Sie mit Desinfektionstüchern reinigen. Achten Sie darauf, dass keine Feuchtigkeit ins Innere des Geräts gelangt!

# Erstinbetriebnahme Ihres Geräts



Beachten Sie das Kapitel ["Wichtige Hinweise", Seite 18](#).

Wenn Ihr Gerät mit einem Windows-Betriebssystem ausgestattet ist, sind die notwendigen Hardwaretreiber und die mitgelieferte Software bereits vorinstalliert.

Schließen Sie vor dem erstmaligen Einschalten das Gerät über den Netzadapter an die Netzspannung an, siehe ["Netzadapter anschließen", Seite 23](#). Der Netzadapter muss während des gesamten Installationsprozesses angeschlossen sein.

Beim erstmaligen Einschalten Ihres Geräts wird eine Systemprüfung durchgeführt. Unterschiedliche Meldungen können erscheinen. Das Display kann kurzzeitig dunkel bleiben oder flackern.

Befolgen Sie die Anweisungen am Bildschirm.

Schalten Sie Ihr Gerät während des Erstinbetriebnahme-Prozesses auf keinen Fall aus.

Bei der Lieferung befindet sich der Akku im Akkufach. Der Akku muss aufgeladen sein, wenn Sie Ihr Gerät im Akkubetrieb benutzen wollen.

Im mobilen Einsatz versorgt der eingebaute Akku das Gerät mit der erforderlichen Energie. Die Betriebszeit können Sie erhöhen, wenn Sie die verfügbaren Energiesparfunktionen nutzen.

Wie Sie externe Geräte (z. B. Maus, Drucker) an Ihr Gerät anschließen, ist in der Betriebsanleitung zu Ihrem Gerät beschrieben.

## Gerät auspacken und überprüfen



Wenn Sie Transportschäden feststellen, informieren Sie unverzüglich Ihre Verkaufsstelle!

- ▶ Packen Sie alle Teile aus.
- ▶ Prüfen Sie das Gerät auf sichtbare Transportschäden.



Bewahren Sie die Originalverpackung für einen eventuellen Wiederversand auf.

## Stellplatz auswählen



Bevor Sie Ihr Gerät aufstellen, sollten Sie einen geeigneten Platz für das Gerät auswählen. Befolgen Sie dabei die folgenden Hinweise:

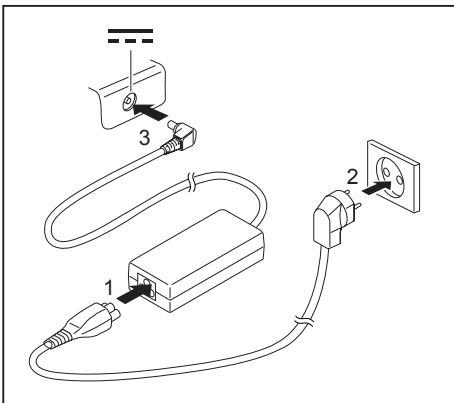
- Stellen Sie das Gerät und den Netzadapter niemals auf eine hitzeempfindliche Unterlage. Als Folge kann die Unterlage beschädigt werden.
- Stellen Sie das Gerät niemals auf eine weiche Unterlage (z. B. Teppich, Polstermöbel, Bett). Dadurch kann die Belüftung blockiert werden und als Folge können Überhitzungsschäden entstehen.
- Während des normalen Betriebs erhitzt sich die Unterseite des Geräts. Ein längerer Hautkontakt kann unangenehm werden oder sogar zu Verbrennungen führen.
- Stellen Sie das Gerät auf eine stabile, ebene und rutschfeste Unterlage. Beachten Sie, dass die Gummifüße des Geräts Abdrücke auf empfindlichen Oberflächen hinterlassen können.
- Der Freiraum um das Gerät und den Netzadapter muss mindestens 100 mm / 3,94 inch betragen, damit eine ausreichende Belüftung gegeben ist.
- Verdecken Sie niemals die Lüftungsschlitze des Geräts.
- Das Gerät sollte keinen extremen Umgebungsbedingungen ausgesetzt werden. Schützen Sie das Gerät vor Staub, Feuchtigkeit und Hitze.

## Netzadapter anschließen



Beachten Sie die Sicherheitshinweise im beigegeführten Handbuch "Sicherheit/Regularien".

Die mitgelieferte Netzleitung entspricht den Anforderungen des Landes, in dem Sie das Gerät gekauft haben. Achten Sie darauf, dass die Netzleitung für das Land zugelassen ist, in dem sie verwendet wird.



- ▶ Schließen Sie die Netzleitung (1) an den Netzadapter an.
- ▶ Schließen Sie die Netzleitung (2) an eine Steckdose an.
- ▶ Schließen Sie die Netzadapterleitung (3) an die Gleichspannungsbuchse (DC IN) des Geräts an.

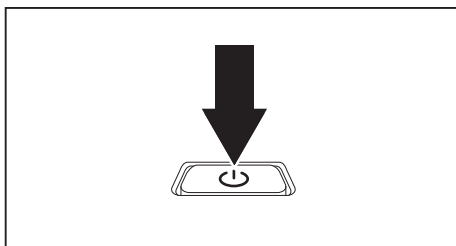
## Gerät zum ersten Mal einschalten



Wenn Sie das Gerät zum ersten Mal einschalten, wird die mitgelieferte Software installiert und konfiguriert. Da dieser Vorgang nicht unterbrochen werden darf, sollten Sie einige Zeit dafür einplanen und das Gerät über den Netzadapter an die Netzspannung anschließen.

Während der Installation darf das Gerät nur bei Aufforderung neu gestartet werden!

Um Ihnen die Inbetriebnahme Ihres Geräts zu erleichtern, ist das Betriebssystem auf der Festplatte vorinstalliert.



► Schalten Sie Ihr Gerät ein.

► Befolgen Sie während der Installation die Anweisungen am Bildschirm.



Wenn auf Ihrem Gerät ein Windows-Betriebssystem installiert ist, finden Sie weitere Informationen zum System sowie Treiber, Hilfsprogramme, Updates, Handbücher usw. auf Ihrem Gerät oder im Internet unter ["http://www.fujitsu.com/fts/support/"](http://www.fujitsu.com/fts/support/).

Informationen und Hilfe zu den Windows-Betriebssystemfunktionen finden Sie im Internet unter ["http://windows.microsoft.com"](http://windows.microsoft.com).

# Arbeiten mit dem Notebook

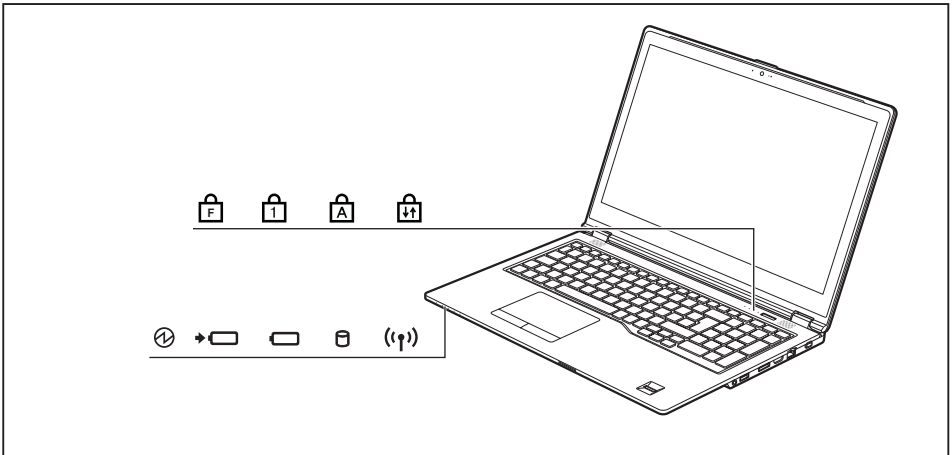
In diesem Kapitel werden die Grundlagen der Bedienung Ihres Notebook beschrieben. Wie Sie externe Geräte (z. B. Maus, Drucker) an das Notebook anschließen, ist im Kapitel ["Anschließen externer Geräte", Seite 61](#) beschrieben.







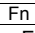







Beachten Sie die Hinweise im Kapitel ["Wichtige Hinweise", Seite 18](#).

## Statusanzeigen

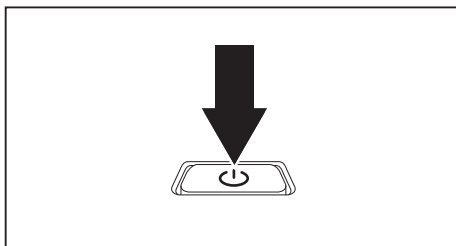
Die Statusanzeigen geben Auskunft über die Zustände der Stromversorgung, der Festplatte und der Tastaturfunktionen.



Anzeige	Beschreibung
	<p><b>Betriebsanzeige/Standby</b></p> <ul style="list-style-type: none"> <li>Die Anzeige leuchtet: Das Notebook ist eingeschaltet.</li> <li>Die Anzeige blinkt: Das Notebook befindet sich im Standby-Modus.</li> <li>Die Anzeige ist dunkel: Das Notebook ist ausgeschaltet.</li> </ul>
	<p><b>Akkuladeanzeige / Netzanschluss</b></p> <p>Der Ladezustand des Akkus wird mit der Akkuanzeige angezeigt.</p> <ul style="list-style-type: none"> <li>Die Anzeige leuchtet weiß: Der Akku ist aufgeladen oder es ist kein Akku eingebaut.</li> <li>Die Anzeige leuchtet orange: Der Netzadapter ist angeschlossen, der Akku wird geladen.</li> <li>Die Anzeige blinkt orange: Der Netzadapter ist angeschlossen, der Akku kann jedoch nicht geladen werden, da der Akku zum Laden zu heiß oder zu kalt ist. Der Ladevorgang wird fortgesetzt, sobald der Akku wieder eine zulässige Temperatur hat.</li> <li>Die Anzeige blinkt rot: Ein Fehler ist aufgetreten.</li> <li>Die Anzeige leuchtet nicht: Der Netzadapter ist nicht angeschlossen.</li> </ul>
	<p><b>Akkuanzeige</b></p> <ul style="list-style-type: none"> <li>Die Anzeige leuchtet weiß: Der Akku besitzt 51% bis 100% seiner maximalen Ladung.</li> <li>Die Anzeige leuchtet orange: Der Akku besitzt 13% bis 50% seiner maximalen Ladung.</li> <li>Die Anzeige leuchtet rot: Der Akku besitzt 0% bis 12% seiner maximalen Ladung.</li> <li>Die Anzeige blinkt rot: Ein Fehler ist aufgetreten.</li> </ul>
	<p><b>Laufwerksanzeige</b></p> <p>Die Anzeige leuchtet: Es wird auf das Festplattenlaufwerk zugegriffen.</p>
	<p><b>Anzeige Funkkomponenten</b></p> <ul style="list-style-type: none"> <li>Die Anzeige leuchtet: Die Funkkomponenten sind eingeschaltet.</li> <li>Die Anzeige ist dunkel: Die Funkkomponenten sind ausgeschaltet.</li> </ul>
	<p><b>Anzeige F Lock</b></p> <p>Die Anzeige leuchtet: Die Tastenkombination  +  wurde gedrückt. Statt der aufgedruckten Standardfunktionen der Funktionstasten können die Fn-Funktionen durch direktes Drücken der Tasten ausgeführt werden (siehe Kapitel <a href="#">"Funktionstasten und Tastenkombinationen"</a>, Seite 32).</p>
	<p><b>Anzeige Num Lock</b></p> <p>Die Anzeige leuchtet: Die Taste  wurde gedrückt. Der virtuelle Ziffernblock ist eingeschaltet. Sie können die Zeichen ausgeben, die sich rechts oben auf den Tasten befinden.</p>

Anzeige	Beschreibung
	<b>Anzeige Caps Lock</b> Die Anzeige leuchtet: Die Großschreibtaste wurde gedrückt. Alle Buchstaben werden als Großbuchstaben ausgegeben. Bei einer mehrfach beschrifteten Taste wird das obere, linke Zeichen ausgegeben.
	<b>Anzeige Scroll Lock</b> Die Anzeige leuchtet: Die Tastenkombination <b>[Fn]</b> + <b>[Rol]</b> wurde gedrückt. Die Bedeutung hängt vom jeweiligen Anwendungsprogramm ab.

## Notebook einschalten



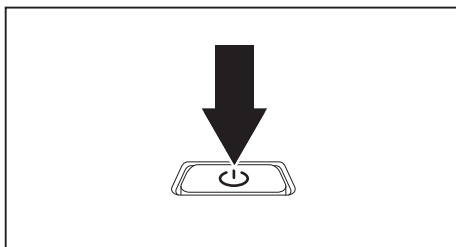
- ▶ Klappen Sie den LCD-Bildschirm nach oben.
- ▶ Drücken Sie die Ein-/Ausschalt-Taste ca. 1 Sekunde lang, um das Notebook einzuschalten.

↳ Die Betriebsanzeige des Notebook leuchtet.

## Notebook ausschalten



Sichern Sie Ihre Daten und schließen Sie alle Anwendungen, bevor Sie Ihr Gerät ausschalten. Sonst droht Datenverlust.



- ▶ Beenden Sie Ihr Betriebssystem ordnungsgemäß.
- ▶ Wenn das Notebook sich nicht von selbst ausschalten sollte, drücken Sie etwa fünf Sekunden lang auf die Ein-/Ausschalt-Taste.
- ▶ Schließen Sie den LCD-Bildschirm.



## Tastatur

**i**

Die Tastatur Ihres Notebook unterliegt durch die normale Benutzung einem fortwährenden Verschleiß. Besonders die Beschriftung der Tastatur ist höchsten Belastungen ausgesetzt. Über den Nutzungszeitraum des Notebook kann sich die Tastaturbeschriftung abnutzen.

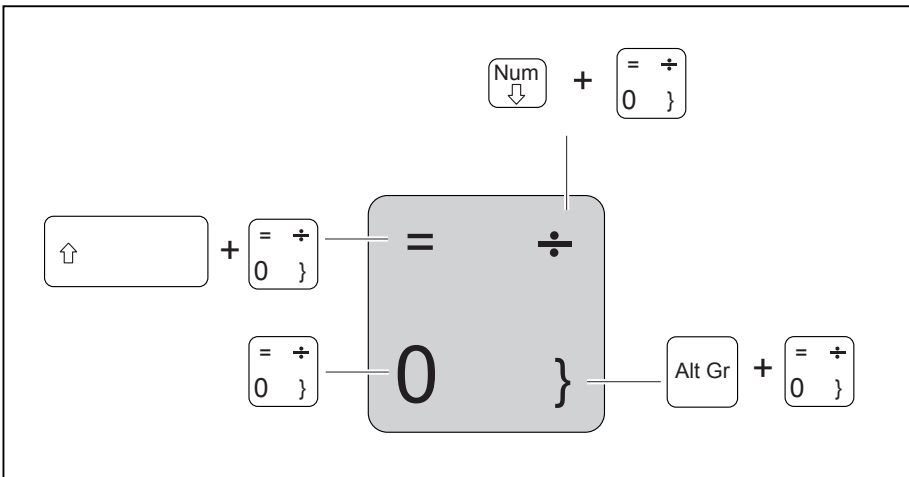
Die Tastatur ist so ausgelegt, dass alle Funktionen einer erweiterten Tastatur zur Verfügung stehen. Einige Funktionen einer erweiterten Tastatur werden mit Hilfe von Tastenkombinationen nachgebildet.


Die nachfolgende Beschreibung der Tasten gilt für das Betriebssystem Windows. Weitere Funktionen der Tasten sind im Handbuch zu Ihrem Anwendungsprogramm beschrieben.

Die nachfolgende Abbildung zeigt, wie Sie bei mehrfach beschrifteten Tasten ein Zeichen ausgeben. Das Beispiel gilt dann, wenn die Großschreibtaete (Caps Lock) nicht aktiviert ist.

**i**

Die Abbildung kann von Ihrer Gerätevariante abweichen.



Taste	Beschreibung
	<p><b>Korrekturtaste (Backspace)</b> Die Korrekturtaste löscht das Zeichen links vom Cursor.</p>
	<p><b>Tabulatortaste</b> Die Tabulatortaste bewegt den Cursor zum nächsten Tabulatorstopp.</p>
	<p><b>Eingabetaste (Return, Enter, Zeilenschaltung, Wagenrücklauf)</b> Die Eingabetaste schließt eine Befehlszeile ab. Wenn Sie die Eingabetaste drücken, wird der eingegebene Befehl ausgeführt.</p>
	<p><b>Großschreibtaste (Caps Lock)</b> Die Großschreibtaste aktiviert den Großschreibmodus, im Windows-Infobereich wird das entsprechende Icon angezeigt. Im Großschreibmodus werden alle Buchstaben als Großbuchstaben ausgegeben. Bei einer mehrfach beschrifteten Taste wird das obere, linke Zeichen ausgegeben. Den Großschreibmodus können Sie mit der Umschalttaste ausschalten.</p>
	<p><b>Umschalttaste (Shift)</b> Die Umschalttaste ermöglicht die Ausgabe von Großbuchstaben. Bei einer mehrfach beschrifteten Taste wird das obere, linke Zeichen ausgegeben.</p>
	<p><b>Taste Fn</b> Die Taste  aktiviert die Fn-Funktion einer mehrfach beschrifteten Taste (siehe Kapitel <a href="#">"Funktionstasten und Tastenkombinationen"</a>, Seite 32).</p>
	<p><b>Cursor-Tasten</b> Die Cursor-Tasten bewegen den Cursor entsprechend der Pfeilrichtung nach oben, nach unten, nach links oder nach rechts.</p>
	<p><b>Windows-Taste</b> Die Windows-Taste wechselt zwischen Startbildschirm und der zuletzt genutzten Anwendung.</p>
	<p><b>Menütaste</b> Die Menütaste ruft das Menü für die aktive Anwendung auf.</p>

## Virtueller Ziffernblock

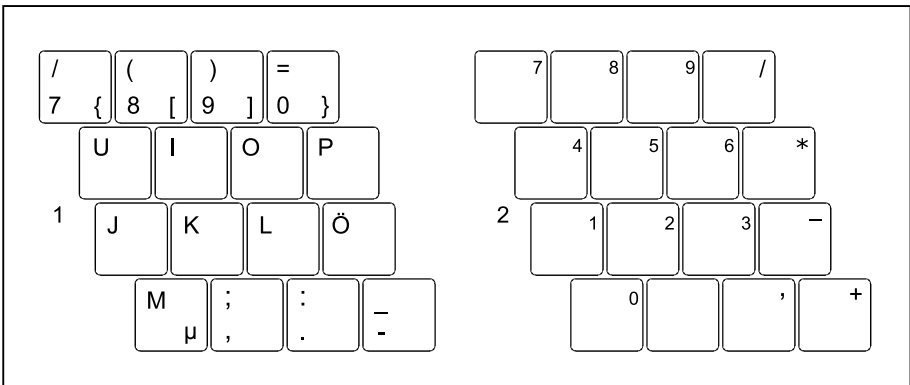


LIFEBOOK U728 und LIFEBOOK U748 verfügen über einen virtuellen Ziffernblock, LIFEBOOK U758 verfügt über einen separaten Ziffernblock.

Damit Sie für bestimmte Anwendungen die Tasten eines Ziffernblocks verwenden können, gibt es den virtuellen Ziffernblock. Auf der Tastatur erkennen Sie die Tasten des virtuellen Ziffernblocks an den Ziffern und Symbolen oben rechts auf den entsprechenden Tasten. Wenn Sie den virtuellen Ziffernblock eingeschaltet haben, können Sie die Zeichen ausgeben, die oben rechts auf den Tasten stehen.



Die nachfolgend abgebildete Tastenbelegung kann vom Tastatur-Layout Ihrer Gerätevariante abweichen.



1 = Gültige Zeichen, wenn die Taste **Num** nicht aktiviert ist

2 = Gültige Zeichen, wenn die Taste **Num** aktiviert ist

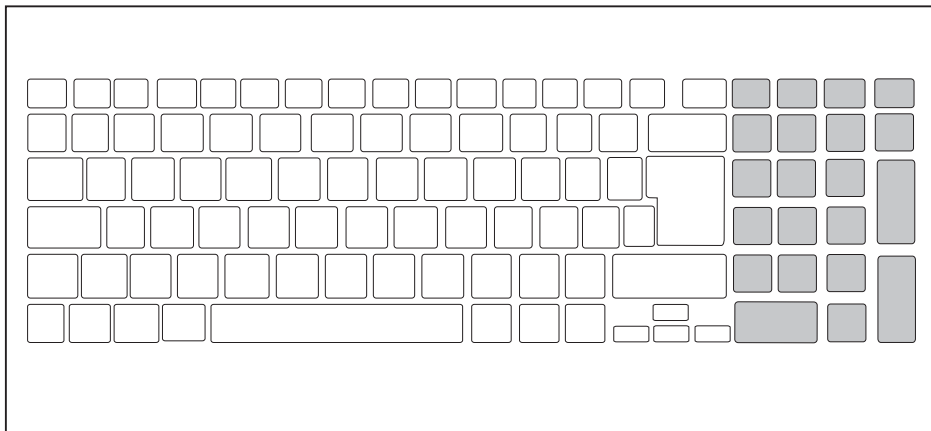
Informationen zu den Statusanzeigen finden Sie im Kapitel ["Statusanzeigen", Seite 25.](#)

## Separater Ziffernblock



LIFEBOOK U728 und LIFEBOOK U748 verfügen über einen virtuellen Ziffernblock, LIFEBOOK U758 verfügt über einen separaten Ziffernblock.

Die Tastatur Ihres Notebook hat ganz rechts einen separaten Ziffernblock.



## Funktionstasten und Tastenkombinationen

Die nachfolgende Beschreibung der Funktionstasten und Tastenkombinationen gilt für Windows-Betriebssysteme. In anderen Betriebssystemen und bei einigen Gerätetreibern können einige der nachfolgenden Beschreibungen außer Funktion sein.

Weitere Tastenkombinationen sind im Handbuch zu Ihrem Anwendungsprogramm beschrieben.



Tastenkombinationen werden folgendermaßen eingegeben:







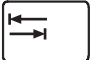
- ▶ Halten Sie die erste Taste der Tastenkombination gedrückt.
- ▶ Drücken Sie gleichzeitig die für die Funktion erforderliche Taste oder Tasten.



Wenn die Tastenkombination  +  gedrückt wird: Statt der aufgedruckten Standardfunktionen der Funktionstasten können die Fn-Funktionen durch direktes Drücken der Tasten ausgeführt werden.

Funktionstaste	Beschreibung
F1	<b>Mikrofon aus-/einschalten</b> Diese Funktionstaste schaltet das Mikrofon aus und ein.
F2	<b>Lautsprecher aus-/einschalten</b> Mit dieser Funktionstaste können Sie den Lautsprecher des Notebook aus- und einschalten.
F3	<b>Lautstärke verringern</b> Diese Funktionstaste verringert die Lautstärke der eingebauten Lautsprecher.
F4	<b>Lautstärke erhöhen</b> Diese Funktionstaste erhöht die Lautstärke der eingebauten Lautsprecher.
F5	<b>Funkkomponenten ein-/ausschalten</b> Diese Funktionstaste schaltet die Funkkomponenten aus oder ein.
F6	<b>Touchpad und Touchpad-Tasten ein-/ausschalten</b> Diese Funktionstaste schaltet das Touchpad und die Touchpad-Tasten aus oder ein.
F7	<b>Bildschirmhelligkeit verringern</b> Diese Funktionstaste verringert die Bildschirmhelligkeit.
F8	<b>Bildschirmhelligkeit erhöhen</b> Diese Funktionstaste erhöht die Bildschirmhelligkeit.
F9	<b>Energiesparfunktionen</b> Mit dieser Funktionstaste aktivieren Sie die Energiesparfunktionen (siehe Kapitel <a href="#">"Energiesparfunktionen nutzen", Seite 42</a> ).
F10	<b>Bildschirmausgabe umschalten</b> Wenn Sie einen externen Bildschirm angeschlossen haben, können Sie mit dieser Funktionstaste auswählen, auf welchem Bildschirm die Ausgabe erfolgen soll. Die Bildschirmausgabe ist möglich: <ul style="list-style-type: none"> <li>• nur am LCD-Bildschirm des Notebook</li> <li>• gleichzeitig am LCD-Bildschirm des Notebook und am externen Bildschirm</li> <li>• nur am externen Bildschirm</li> </ul> Diese Einstellung ist nützlich, wenn Sie eine hohe Auflösung und eine hohe Bildwiederholfrequenz auf einem externen Bildschirm wünschen.

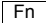
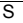
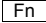
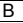
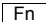
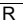
Funktionstaste	Beschreibung
	<b>Prt Scrn</b> Mit dieser Funktionstaste wird ein Screenshot der aktuellen Bildschirmanzeige erstellt und in der Zwischenablage gespeichert.
	<b>Num Lock</b> Mit dieser Funktionstaste wird der virtuelle Ziffernblock aktiviert. Es werden die Zeichen ausgegeben, die sich oben rechts auf den jeweiligen Tasten befinden.

Kombination	Beschreibung
 + 	<b>Zwischen offenen Anwendungen wechseln</b> Mit dieser Tastenkombination können Sie zwischen mehreren geöffneten Anwendungen hin- und herwechseln.
 +  + 	<b>Windows-Sicherheit/Task-Manager</b> Diese Tastenkombination startet das Fenster Windows-Sicherheit/Task-Manager.
 + 	<b>Negativer Tabulatorsprung</b> Diese Tastenkombination bewegt den Cursor zum vorhergehenden Tabulatorstopp.



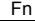
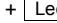
Tastenkombinationen mit den Windows-Tasten finden Sie in der Anleitung zu Ihrem Betriebssystem.

Zusätzlich werden folgende nicht beschriftete Tastenkombinationen unterstützt:

-  +  = Pause
-  +  = Break
-  +  = SysRq

## Tastatur mit Hintergrundbeleuchtung (optional)



Bei dieser Tastaturversion kann die Hintergrundbeleuchtung der Tastatur durch wiederholtes Drücken der Tastenkombination  +  ein- und ausgeschaltet werden sowie zwischen zwei Helligkeitsstufen gewählt werden.

## Länder- und Tastatureinstellungen

- ▶ Ändern Sie die Länder- und Tastatureinstellungen wie in der Dokumentation zu Ihrem Betriebssystem beschrieben.

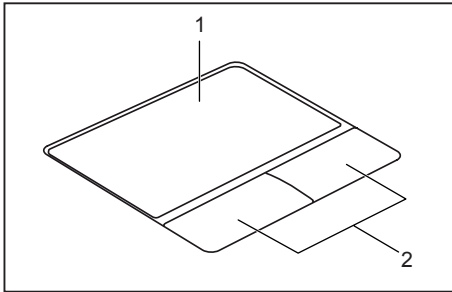
## Touchpad und Touchpad-Tasten



Achten Sie darauf, dass das Touchpad nicht mit Schmutz, Flüssigkeiten oder Fett in Berührung kommt.

Berühren Sie das Touchpad nie mit schmutzigen Fingern.

Legen Sie keine schweren Gegenstände auf das Touchpad oder auf die Touchpad-Tasten.



1 = Touchpad

2 = Touchpad-Tasten

Mit dem Touchpad können Sie den Zeiger auf dem Bildschirm bewegen.

Die Touchpad-Tasten dienen zur Auswahl und Ausführung von Befehlen. Sie entsprechen den Tasten einer herkömmlichen Maus.



Sie können das Touchpad auch über die Tastatur deaktivieren, damit Sie nicht unbeabsichtigt den Zeiger auf dem Bildschirm bewegen (siehe Kapitel ["Funktionstasten und Tastenkombinationen"](#), Seite 32).

### Zeiger bewegen

- ▶ Bewegen Sie Ihren Finger über das Touchpad.
- ↳ Der Zeiger bewegt sich.

### Objekt auswählen

- ▶ Bewegen Sie den Zeiger auf das gewünschte Objekt.
- ▶ Tippen Sie einmal auf das Touchpad oder drücken Sie einmal die linke Taste.
- ↳ Das Objekt ist ausgewählt.

### Befehl ausführen

- ▶ Bewegen Sie den Zeiger auf das gewünschte Feld.
- ▶ Tippen Sie zweimal auf das Touchpad oder drücken Sie zweimal die linke Taste.
- ↳ Der Befehl wird ausgeführt.

## Objekt ziehen

- ▶ Wählen Sie das gewünschte Objekt aus.
- ▶ Halten Sie die linke Taste gedrückt und verschieben Sie das Objekt mit dem Finger auf dem Touchpad an die gewünschte Stelle.
- ↳ Das Objekt ist verschoben.

## Touchscreen / LCD-Bildschirm ohne Touch-Funktion (geräteabhängig)

In Notebooks von Fujitsu werden hochwertige LCD-Bildschirme (TFT) eingebaut. Diese Bildschirme werden technisch bedingt für eine spezifische Auflösung hergestellt. Eine optimale und scharfe Darstellung kann nur in der für den jeweiligen Bildschirm bestimmten Auflösung gewährleistet werden. Eine von der Spezifikation abweichende Bildschirmauflösung kann zu einer unscharfen Darstellung führen.

Die Bildschirmauflösung des Bildschirms Ihres Notebook ist bei Auslieferung optimal eingestellt.

Nach dem heutigen Stand der Produktionstechnik kann eine absolut fehlerfreie Bildschirmanzeige nicht garantiert werden. Es können einige wenige konstant helle oder dunkle Pixel (Bildelemente) vorhanden sein. Die maximal zulässige Anzahl solcher fehlerhaften Pixel wird durch die internationale Norm ISO 9241-307 (Klasse II) festgelegt.

### Beispiel:

Ein Bildschirm mit HD-Auflösung 1366 x 768 hat  $1366 \times 768 = 1049088$  Pixel. Jedes Pixel besteht aus drei Subpixeln (Rot, Grün und Blau), sodass sich ca. 3 Millionen Subpixel ergeben. Laut ISO 9241-307 (Klasse II) dürfen maximal 2 helle und 2 dunkle Pixel und zusätzlich 5 helle oder 10 dunkle Subpixel oder ein entsprechender Mix defekt sein (1 helles Subpixel zählt wie 2 dunkle Subpixel).

Pixel (= Bildelement)	Ein Pixel besteht aus 3 Subpixeln, in der Regel Rot, Grün und Blau. Ein Pixel ist das kleinste Element, das die vollständige Funktionalität der Anzeige erzeugen kann.
Subpixel (= Bildpunkt)	Ein Subpixel ist eine gesondert adressierbare interne Struktur in einem Pixel (Bildelement), die die Bildelementfunktion erweitert.
Cluster (= Fehlerhäufung)	Ein Cluster enthält zwei oder mehr fehlerhafte Pixel oder Subpixel in einem Block von 5 x 5 Pixeln.

### Hintergrundbeleuchtung

LCD-Bildschirme werden mit einer Hintergrundbeleuchtung betrieben. Die Leuchtkraft der Hintergrundbeleuchtung kann sich über den Nutzungszeitraum des Notebook verringern. Jedoch können Sie die Helligkeit Ihres Bildschirms individuell einstellen.

### Anzeige auf dem LCD-Bildschirm und einem externen Bildschirm synchronisieren

Informationen hierzu finden Sie im Kapitel "[Funktionsstasten und Tastenkombinationen](#)", [Seite 32](#) unter "Bildschirmausgabe umschalten".



## Finger verwenden

Sie können auf dem Touchscreen Ihres Geräts mit Hilfe Ihrer Finger Befehle ausführen und Applikationen starten.

Aktion	Beschreibung
Antippen	<ul style="list-style-type: none"> <li>▶ Tippen Sie auf ein Symbol, Menü, eine Schaltfläche oder Ordner, um diese Option auszuwählen oder zu aktivieren.</li> </ul>
Tippen, halten, loslassen	<ul style="list-style-type: none"> <li>▶ Tippen und halten Sie ein Symbol und lassen Sie wieder los.</li> </ul> <p>Die gewählte Aktion wird ausgeführt.</p>
Ziehen	<ul style="list-style-type: none"> <li>▶ Tippen und halten Sie ein Symbol und ziehen Sie dieses an eine andere Stelle.</li> </ul> <p>So können Sie z. B. Apps oder Widgets auf die Startseite ziehen.</p>
Doppel-Tipp	<ul style="list-style-type: none"> <li>▶ Um eine Ansicht zu vergrößern, tippen Sie schnell zweimal auf eine Webseite, Karte oder einen anderen Bildschirm.</li> </ul> <p>Wenn Sie ein Bild in einem Browser mit einem Doppel-Tipp antippen, wird es vergrößert und durch einen weiteren Doppel-Tipp wieder verkleinert.</p>
Vergrößern/Verkleinern	<ul style="list-style-type: none"> <li>▶ Bei einigen Apps können Sie vergrößern, indem Sie zwei Finger auf dem Touchscreen auseinander bewegen, und verkleinern, wenn Sie die Finger zusammenführen.</li> </ul>
Eingabefelder	<p>Bei einigen Apps müssen Daten eingegeben werden, z. B. eine Internetseite oder Ihr Name oder Passwort.</p> <ul style="list-style-type: none"> <li>▶ Tippen Sie ein Eingabefeld an.</li> </ul> <p>Eine Bildschirm-Tastatur, mit der Sie Ihre Daten eingeben können, öffnet sich.</p>

## WebCam



Je nach Gerätevariante ist in Ihrem Gerät eine WebCam mit Mikrofon integriert.

Mit Ihrer WebCam können Sie, je nach verwendeter Software, Bilder oder Videoclips aufzeichnen oder am WebChat teilnehmen.

Die WebCam verfügt über eine eigene Statusanzeige. Die Statusanzeige leuchtet, wenn die WebCam aktiv ist.

- Die Bildqualität ist abhängig von den Lichtverhältnissen und der verwendeten Software.
- Sie können die WebCam jeweils nur mit einer Anwendung betreiben (z. B. ein Internettelefonie-Programm oder ein Videokonferenz-Programm, das eine WebCam unterstützt).
- Bei Benutzung der WebCam darf die Notebook-Unterlage nicht wackeln.
- Die WebCam passt sich automatisch der aktuellen Beleuchtungssituation an. Deshalb kann während der Beleuchtungsanpassung ein Flackern am LCD-Bildschirm auftreten.



Weitere Informationen zur Benutzung der WebCam und zu weiteren Einstellungsmöglichkeiten für Ihre WebCam finden Sie in der Hilfe des Programms, das die WebCam nutzt.

## Akku

Im mobilen Einsatz versorgt der eingebaute Akku das Notebook mit der erforderlichen Energie. Sie können die Lebensdauer des Akkus erhöhen, wenn Sie den Akku sachgerecht pflegen. Die durchschnittliche Lebensdauer eines Akkus beträgt etwa 500 Lade-/Entladezyklen.

Wenn Sie die verfügbaren Energiesparfunktionen nutzen, können Sie die Betriebszeit des Akkus erhöhen.

## Akku aufladen, pflegen und warten

Der Akku des Notebook kann nur dann aufgeladen werden, wenn die Umgebungstemperatur zwischen 5°C / 41°F und max. 35°C / 95°F liegt.

Den Akku können Sie aufladen, indem Sie das Notebook an den Netzadapter anschließen (siehe "[Netzadapter anschließen](#)", Seite 23).

Beachten Sie, dass der Akku nicht geladen wird, wenn der Akkuladezustand zwischen 90% und 100% liegt. Liegt der Akkuladezustand bei unter 90% und ist der Netzadapter angeschlossen, wird der Akku bis auf 100% aufgeladen.

Bei niedrigem Akkustand erscheint eine Meldung des Betriebssystems. Wenn Sie den Netzadapter nicht innerhalb von ca. 5 Minuten nach der Meldung anschließen, schaltet sich Ihr Notebook automatisch aus.

### Ladezustand überwachen

Zur Überwachung der Akkukapazität unter Windows gehört ein "Akkuladezustandsmesser", der sich in der Task-Leiste befindet. Wenn Sie den Zeiger auf das Akku-Symbol positionieren, wird Ihnen der Akkuladezustand angezeigt.

### Akku lagern

Die Lagerung des Akkus sollte bei einer Temperatur zwischen 0°C / 32°F und 30°C / 86°F in trockener Umgebung erfolgen. Je geringer die Lagertemperatur ist, desto geringer ist die Selbstentladung.



Wenn Sie einen Akku über einen längeren Zeitraum (länger als zwei Monate) lagern, sollte der Ladezustand etwa 30 % sein. Um eine Tiefentladung und somit eine dauerhafte Schädigung des Akkus zu verhindern, überprüfen Sie in regelmäßigen Abständen den Ladezustand des Akkus.

Um die optimale Ladekapazität des Akkus nutzen zu können, sollten Sie den Akku vollständig entladen und anschließend wieder aufladen.



Wenn Sie einen Akku längere Zeit nicht benutzen, nehmen Sie ihn aus dem Notebook. Lagern Sie keinen Akku im Gerät!

Um den Ladungszustand zu erhalten, nehmen Sie den Akku aus dem Gerät, wenn Sie es mehr als zwei Tage lang nicht verwenden.

## Akku aus- und einbauen



Verwenden Sie nur Akkus, die von Fujitsu für Ihr Notebook freigegeben wurden.

Wenden Sie keine Gewalt an, wenn Sie einen Akku ein- oder ausbauen.

Achten Sie darauf, dass keine Fremdkörper in die Akku-Anschlüsse gelangen.

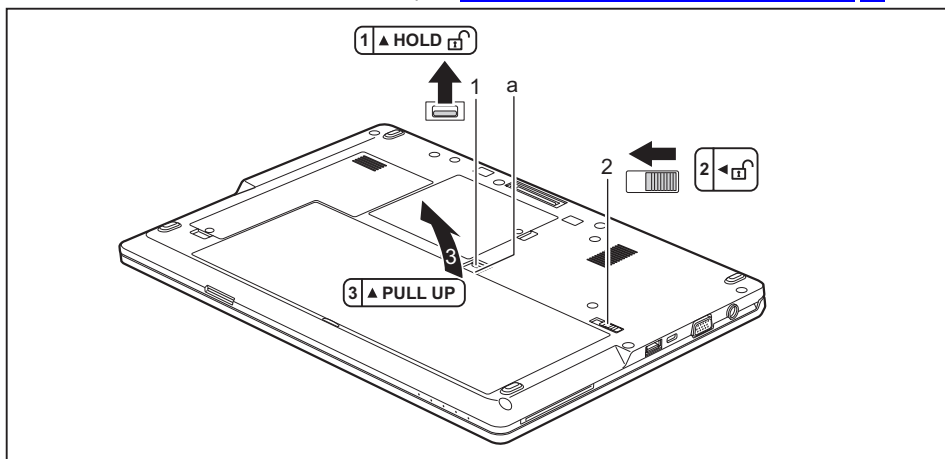
Lagern Sie den Akku nie für längere Zeit in entladenem Zustand. Dies kann dazu führen, dass er sich nicht mehr laden lässt.



Nachfolgend ist das LIFEBOOK U748 abgebildet. Die Vorgehensweise ist für alle drei Gerätevarianten identisch.

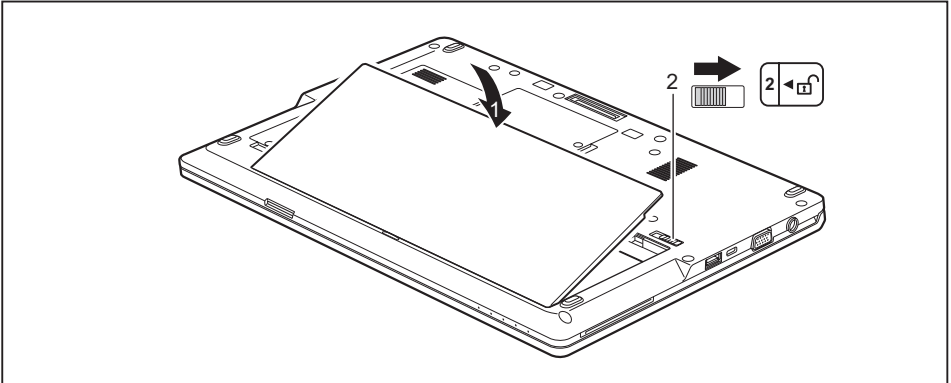
### Akku ausbauen

- Bereiten Sie den Ausbau vor, siehe Kapitel ["Komponentenausbau vorbereiten"](#), Seite 69.



- Schieben Sie die Entriegelung (1) in Pfeilrichtung und halten Sie sie fest.
- Schieben Sie die Entriegelung (2) in Pfeilrichtung.
- Fassen Sie in Öffnung (a) und heben Sie den Akku in Pfeilrichtung (3) aus dem Akkufach heraus.

## Akku einbauen



- ▶ Setzen Sie den Akku an der Kante an.
- ▶ Klappen Sie den Akku so in das Akkufach, dass er spürbar einrastet (1)
- ▶ Schieben Sie die Entriegelung (2) in Pfeilrichtung.
- ▶ Schließen Sie den Ausbau ab, siehe Kapitel ["Komponentenausbau abschließen"](#), Seite [78](#).

## Energiesparfunktionen nutzen

Wenn Sie die möglichen Energiesparfunktionen nutzen, verbraucht das Notebook weniger Energie. Dadurch können Sie im Akkubetrieb länger arbeiten, bevor Sie den Akku wieder aufladen müssen.



Die Energieeffizienz wird erhöht und die Umweltbelastungen werden reduziert. Wenn Sie die Energieoptionen optimal nutzen, können Sie erhebliche Einsparungen erzielen und gleichzeitig die Umwelt schonen.

Wenn Sie den LCD-Bildschirm zuklappen, schaltet sich das Notebook, abhängig von der Einstellung in Windows, automatisch in einen Energiesparmodus.

- ▶ Stellen Sie die Energiesparfunktionen in Ihrer Systemsteuerung ein.



Sollten Sie zu einem Auswahlpunkt weitere Informationen benötigen, so können Sie zu den meisten Einstellungen mit der Taste **F1** die Microsoft Hilfe anzeigen lassen.

**Wenn sich das Notebook in einem Energiesparmodus befindet, sollten Sie Folgendes unbedingt beachten:**



Geöffnete Daten werden während des Energiesparmodus im Hauptspeicher oder in einer Auslagerungsdatei auf der Festplatte gehalten.

Schalten Sie das Notebook niemals aus, während es sich in einem Energiesparmodus befindet. Wenn der eingebaute Akku fast leer ist, sollten Sie geöffnete Dateien schließen und nicht in den Energiesparmodus gehen.

**Wenn Sie das Notebook längere Zeit nicht benötigen:**

- ▶ Verlassen Sie, wenn nötig, den Energiesparmodus durch Mausbewegung, Tasteneingabe oder Einschalten des Notebook.
- ▶ Beenden Sie alle geöffneten Programme und fahren Sie dann das Notebook vollständig herunter.

## Speicherkarten

Ihr Notebook ist mit einem integrierten Speicherkarten-Lesegerät ausgestattet.



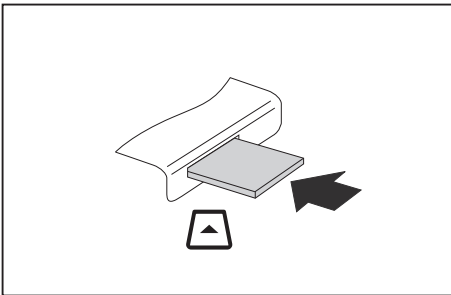
Beachten Sie beim Umgang mit Speicherkarten die Hinweise des Herstellers.

### Unterstützte Formate

Ihr Notebook unterstützt folgendes Format:

- Secure Digital (SD™ Card)

### Speicherkarte einsetzen

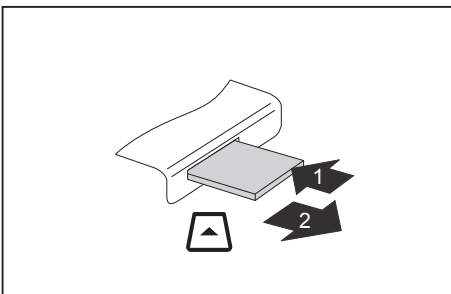


- ▶ Schieben Sie die Speicherkarte vorsichtig so in den Steckplatz, dass sie spürbar einrastet. Das Schriftfeld muss nach oben zeigen. Wenden Sie keine Gewalt an, da sonst die empfindlichen Kontaktflächen beschädigt werden können
- ↳ Die Speicherkarte kann je nach Typ etwas aus dem Steckplatz herausragen.

### Speicherkarte entnehmen



Entfernen Sie die Karte immer ordnungsgemäß (siehe Dokumentation zu Ihrem Betriebssystem), um einen Verlust Ihrer Daten zu vermeiden.



- ▶ Bei Geräten mit Kartenverriegelung: Drücken Sie auf die Speicherkarte (1).
- ↳ Die Speicherkarte ist entriegelt und kann nun entnommen werden.
- ▶ Ziehen Sie die Speicherkarte aus dem Steckplatz (2).

## Lautsprecher und Mikrofone

Informationen zur exakten Position von Lautsprechern und Mikrofonen finden Sie im Kapitel ["Anschlüsse und Bedienelemente", Seite 9](#).

Informationen zum Einstellen der Lautstärke sowie zum Ein- und Ausschalten der Lautsprecher über die Tastatur finden Sie im Kapitel ["Funktionstasten und Tastenkombinationen", Seite 32](#).



Wenn Sie ein externes Mikrofon anschließen, wird das interne Mikrofon ausgeschaltet.

Wenn Sie einen Kopfhörer oder externe Lautsprecher anschließen, werden die internen Lautsprecher ausgeschaltet.

Weitere Informationen zum Anschließen von Kopfhörer und Mikrofon erhalten Sie im Kapitel ["Anschließen externer Geräte", Seite 61](#).



## SIM-Karte



Nachfolgend ist das LIFEBOOK U748 abgebildet. Die Vorgehensweise ist für alle drei Gerätevarianten identisch.

Alle Gerätevarianten unterstützen Karten des Formats Micro-SIM (15 mm × 12 mm).

Eine SIM-Karte (Subscriber Identity Module) ist eine Chipkarte, die in ein Mobiltelefon oder ein Notebook eingelegt wird und zusammen mit einem eingebauten LTE-Modul den Zugang zu einem Mobilfunknetz ermöglicht.

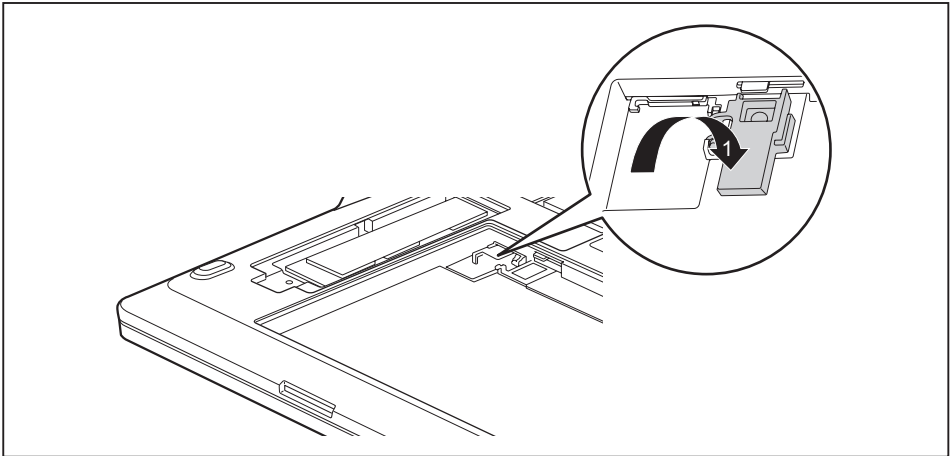


Beachten Sie beim Umgang mit SIM-Karten die Hinweise des Providers.

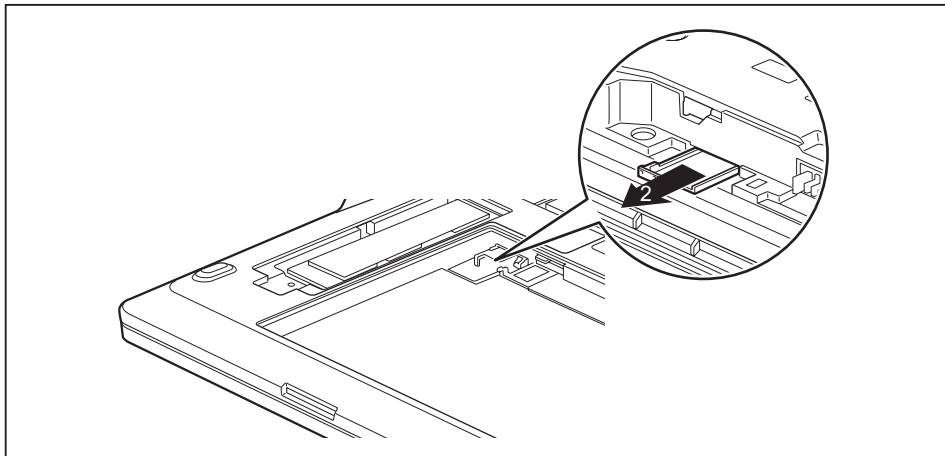
Der SIM-Karten-Steckplatz befindet sich im Akkufach und ist nur bei ausgebautem Akku zugänglich.

## SIM-Karte einsetzen

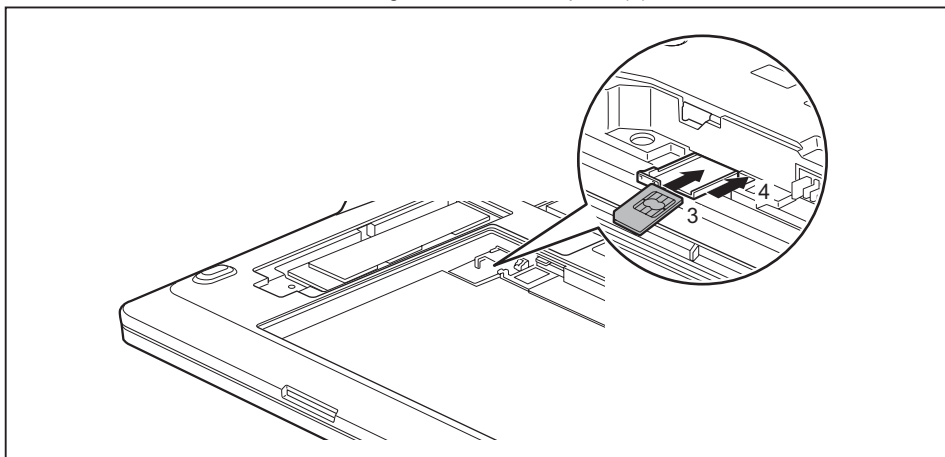
- ▶ Bereiten Sie den Einbau der SIM-Karte vor, siehe Kapitel ["Komponentenausbau vorbereiten"](#), Seite 69.
- ▶ Bauen Sie den Akku aus, siehe ["Akku ausbauen"](#), Seite 40.



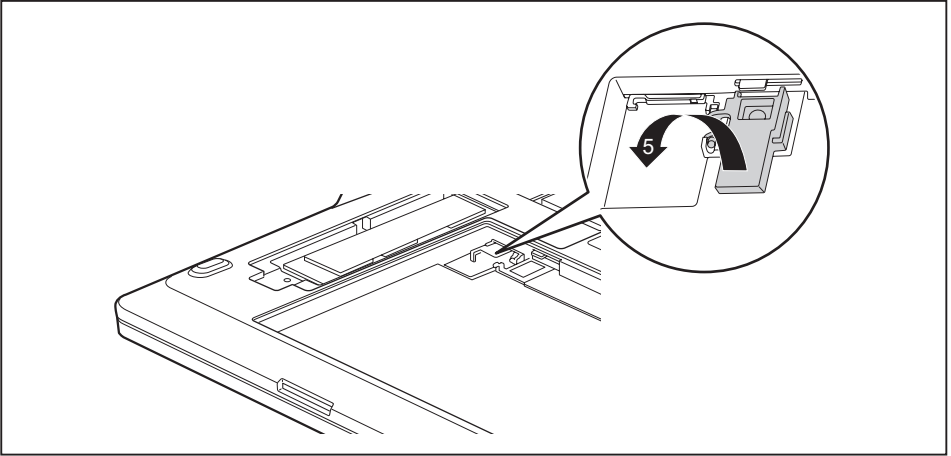
- ▶ Klappen Sie die Verriegelung in Pfeilrichtung (1).



- ▶ Ziehen Sie die SIM-Karten-Halterung aus dem Einbauplatz (2).



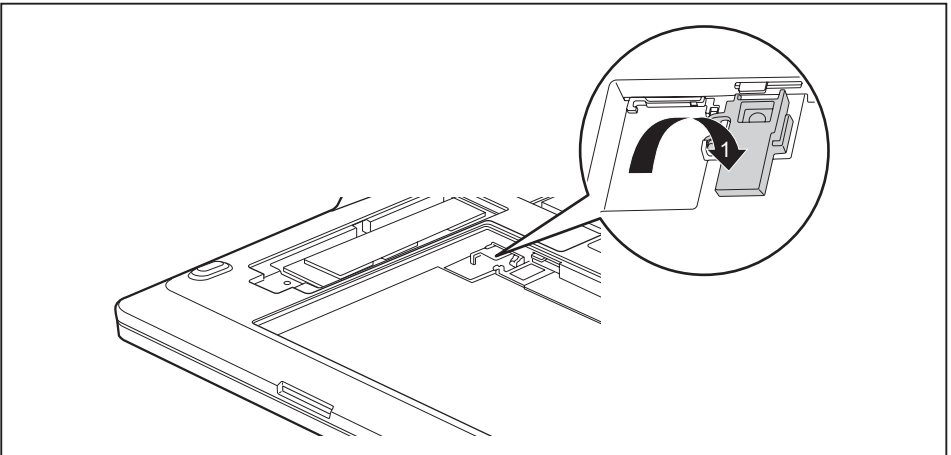
- ▶ Legen Sie die SIM-Karte (3), wie in der SIM-Karten-Halterung symbolisch dargestellt, in die SIM-Karten-Halterung ein.
- ▶ Schieben Sie die SIM-Karten-Halterung zurück in den Einbauplatz (4).



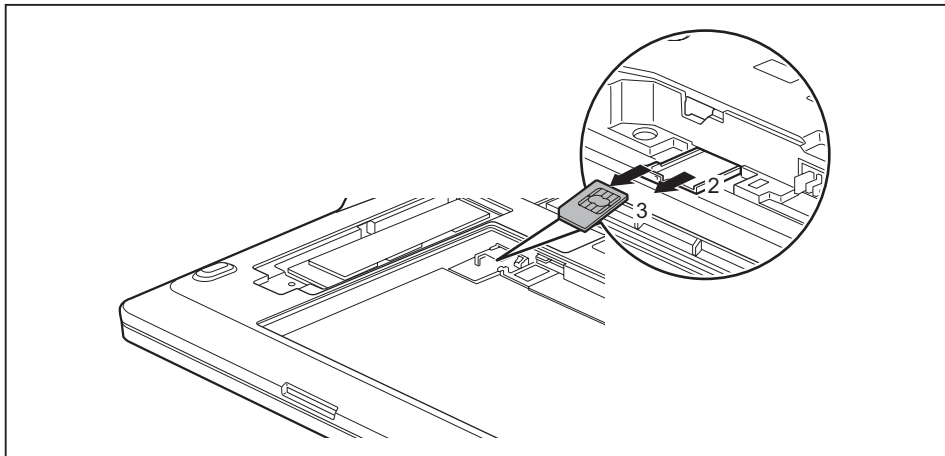
- ▶ Klappen Sie die Verriegelung wieder zurück (5).
- ▶ Bauen Sie den Akku wieder ein, siehe ["Akku einbauen", Seite 41](#).
- ▶ Schließen Sie den Einbau ab, siehe Kapitel ["Komponentenausbau abschließen", Seite 78](#).

## SIM-Karte entnehmen

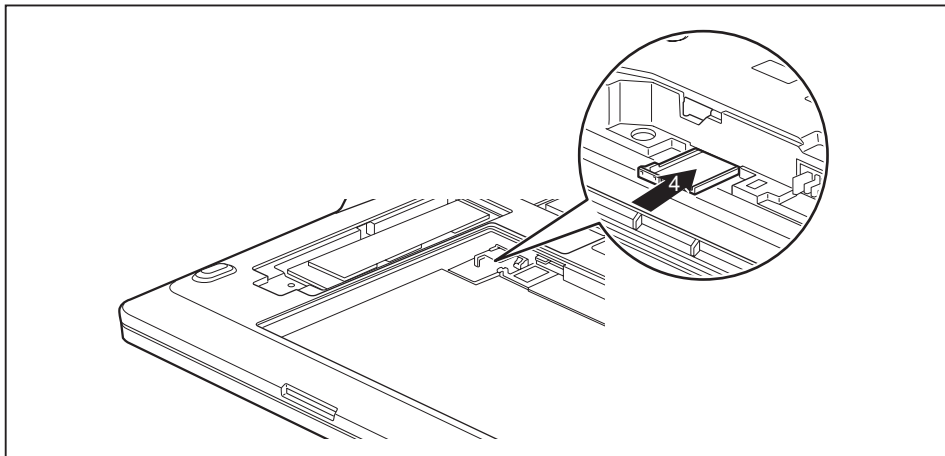
- ▶ Bereiten Sie den Ausbau der SIM-Karte vor, siehe Kapitel ["Komponentenausbau vorbereiten", Seite 69](#).
- ▶ Bauen Sie den Akku aus, siehe ["Akku ausbauen", Seite 40](#).



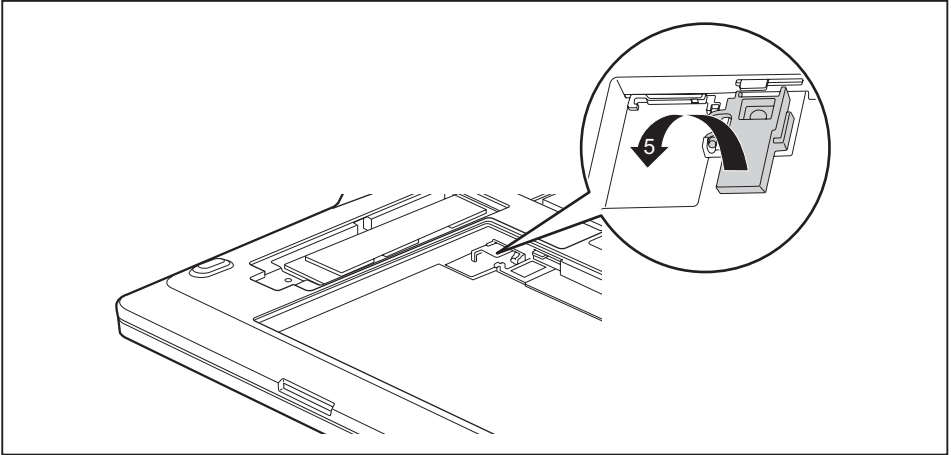
- ▶ Klappen Sie die Verriegelung in Pfeilrichtung (1).



- ▶ Ziehen Sie die SIM-Karten-Halterung aus dem Einbauplatz (2).
- ▶ Entnehmen Sie die SIM-Karte aus der SIM-Karten-Halterung (3).



- ▶ Schieben Sie die SIM-Karten-Halterung zurück in den Einbauplatz (4).



- ▶ Klappen Sie die Verriegelung wieder zurück (5).
- ▶ Bauen Sie den Akku wieder ein, siehe ["Akku einbauen", Seite 41](#).
- ▶ Schließen Sie den Ausbau ab, siehe Kapitel ["Komponentenausbau abschließen", Seite 78](#).

## Funkkomponenten Wireless LAN / Bluetooth / LTE



Der Einbau einer von der Fujitsu nicht zugelassenen Funkkomponente macht die für dieses Gerät erteilten Zulassungen ungültig.

### Funkkomponenten ein- und ausschalten

- ▶ Drücken Sie die Taste mit Funksymbol (Ⓜ), um die Funkkomponenten ein- und auszuschalten (Flugzeugmodus).
- ↳ Die Anzeige Funkkomponenten leuchtet, wenn eine oder mehrere Funkkomponenten eingeschaltet sind.



Wenn Sie die Funkkomponenten ausschalten, werden Wireless LAN-Antenne und Bluetooth- und LTE-Modul ausgeschaltet.

Beachten Sie die zusätzlichen Sicherheitshinweise für Geräte mit Funkkomponenten im Handbuch "Sicherheit/Regularien".

Nähere Informationen zu LTE erhalten Sie von Ihrem Service-Provider.

## WLAN-Zugang einrichten

- Voraussetzung: Ein WLAN ist verfügbar und die entsprechenden Zugangsdaten liegen Ihnen vor.



Informationen zum Einrichten des WLAN-Zugangs entnehmen Sie der Dokumentation zu Ihrem Betriebssystem.

## Zugang über LTE



Das Zubehör für LTE-Empfang können Sie im Fachhandel oder über Ihren Fujitsu Technology Solutions Händler erwerben.

Wenn Sie ein LTE-Modul bestellt haben, ist Ihr Gerät bei Auslieferung bereits vorbereitet.

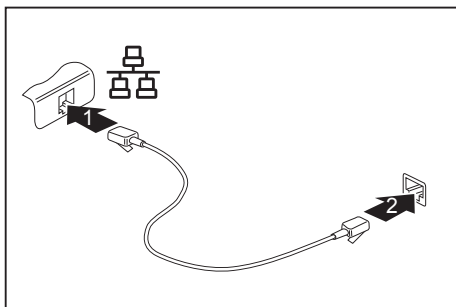
Informationen zum Verbindungsaufbau mit dem LTE-Netz finden Sie in der Dokumentation zur verwendeten Hardware.

Ihr Gerät können Sie per LTE mit dem Internet verbinden. Nutzen Sie dafür eine der folgenden Verbindungsarten:

- USB-Dongle  
ein USB-Stick mit SIM-Karte Ihres Mobilfunk-Providers
- mobiles Endgerät (z. B. Handy) mit Bluetooth-Verbindung
- mobiles Endgerät (z. B. Handy) mit Datenkabel

## Ethernet und LAN

Das interne Netzwerkmodul Ihres Notebook unterstützt Ethernet-LAN. Sie können damit eine Verbindung zu einem lokalen Netzwerk (LAN = Local Area Network) herstellen.



- ▶ Schließen Sie das Netzwerkkabel am LAN-Anschluss des Notebook an (1).
- ▶ Schließen Sie das Netzwerkkabel an Ihrem Netzwerkanschluss an (2).



Ihr Netzwerkadministrator kann Ihnen beim Konfigurieren und Verwenden von LAN-Verbindungen behilflich sein.

Das Netzwerkkabel ist nicht im Lieferumfang enthalten. Sie können ein solches Kabel über den Fachhandel erwerben.

Verwenden Sie ein abgeschirmtes Netzwerkkabel (CAT 5e).

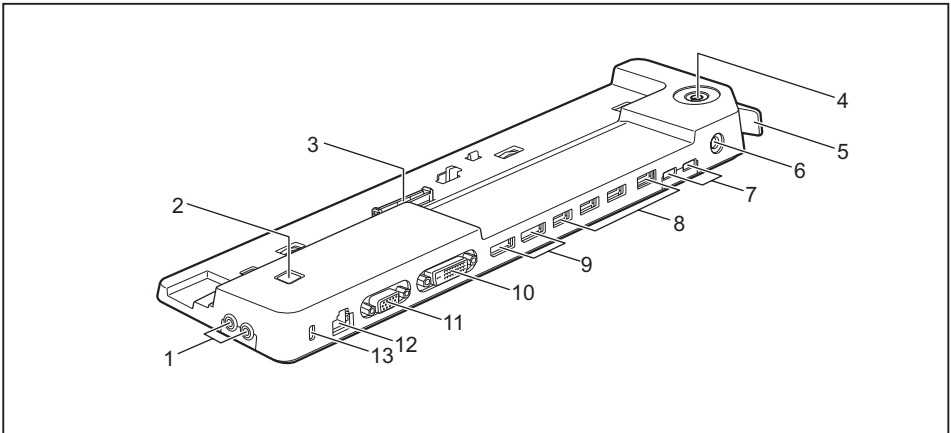
## Ihr Port-Replikator

Ihr Port-Replikator ist ein Gerät, mit dessen Hilfe Sie Ihr Notebook schnell an Ihre Peripheriegeräte, wie Bildschirm, Drucker etc., anschließen können.

Dazu besitzt der Port-Replikator unter anderem die Standardanschlüsse für Bildschirm, Audio, Maus und Tastatur.

Sie müssen lediglich das Notebook andocken, um mit Ihren Peripheriegeräten zu arbeiten.

## Anschlüsse am Port-Replikator



1 = Kopfhöreranschluss (links),  
Mikrofonanschluss (rechts)

2 = Ein-/Ausschalt-Taste

3 = Stecker des Port-Replikators für  
den Docking-Anschluss auf der  
Unterseite des Notebook

4 = Verriegelungsschloss (Key Lock, optional)

5 = Entriegelungshebel

6 = Gleichspannungsbuchse (DC IN)

7 = USB-Anschluss 3.1 Gen1 mit  
Aufladefunktion (USB Type-C™)

8 = USB-Anschluss 3.1 Gen1 (USB Type-A)

9 = Displayports

10 = DVI-D-Bildschirmanschluss

11 = VGA-Bildschirmanschluss

12 = LAN-Anschluss

13 = Security-Lock-Vorrichtung



DVI-Anschluss und der benachbarte Displayport können nicht gleichzeitig genutzt werden.

## Notebook an den Port-Replikator anschließen



Wenn das Notebook an den Port-Replikator angeschlossen ist, müssen Sie den Netzadapter an den Port-Replikator anschließen.

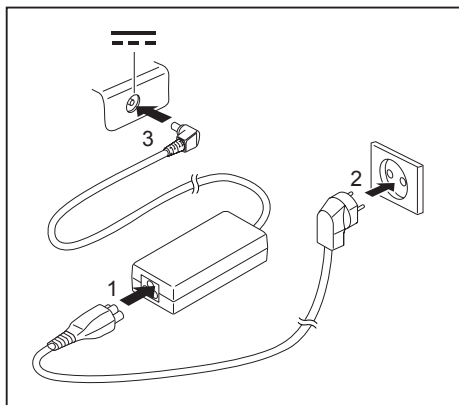
Wenn das Notebook an den Port-Replikator angeschlossen ist, empfehlen wir Ihnen, das Notebook nicht mit geschlossenem LCD-Bildschirm zu betreiben. Die dadurch entstehende Überhitzung kann Performanceeinbußen und eine erhöhte Aktivität der eingebauten Lüfter verursachen.

- ▶ Ziehen Sie die Netzadapterleitung aus der Gleichspannungsbuchse (DC IN) des Notebook.
- ▶ Platzieren Sie das Notebook so, dass es an der hinteren Kante des Port-Replikators anliegt.
- ▶ Legen Sie es auf den Port-Replikator (1) und achten Sie darauf, dass es spürbar einrastet.



Sichern Sie das Notebook und den Port-Replikator bei Bedarf zusätzlich, indem Sie das Verriegelungsschloss am Port-Replikator abschließen.

## Netzadapter an den Port-Replikator anschließen



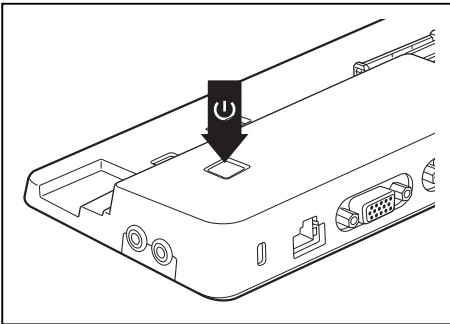
- ▶ Schließen Sie die Netzleitung an den Netzadapter an (1).
- ▶ Schließen Sie die Netzleitung an die Steckdose an (2).
- ▶ Schließen Sie die Netzadapterleitung an die Gleichspannungsbuchse (DC IN) des Port-Replikators an (3).



Wenn das Notebook an einen Port-Replikator angeschlossen wird, erstellt das Betriebssystem ein Hardware-Profil für den Modus "Angedockt". In diesem Profil wird z. B. die Einstellung gespeichert, auf welchem Bildschirm zuletzt die Ausgabe erfolgt ist. Dieses Profil wird geladen, sobald das Notebook an einen Port-Replikator gleichen Typs angeschlossen wird.

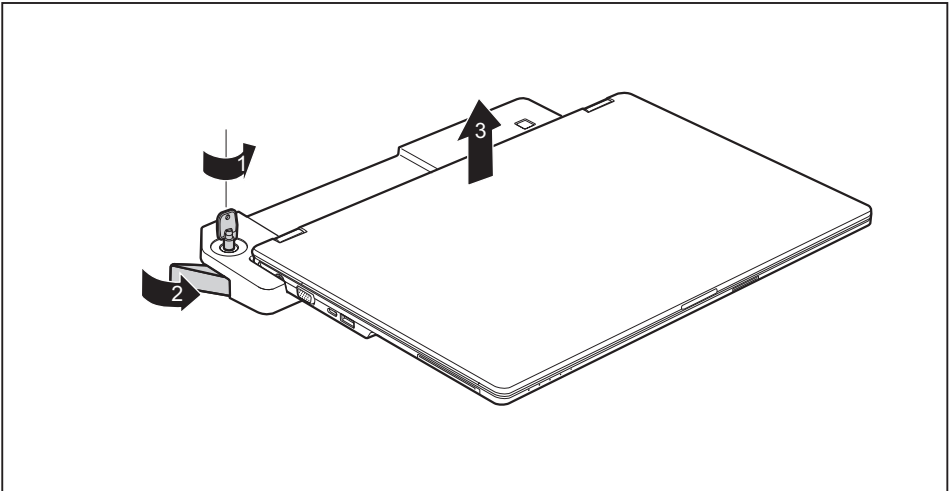


## Notebook über den Port-Replikator einschalten



- ▶ Drücken Sie die Ein-/Aus-Taste des Port-Replikators, um das Notebook einzuschalten.
- ↳ Die Betriebsanzeige des Port-Replikators leuchtet.

## Notebook vom Port-Replikator trennen



- ▶ Drehen Sie den Schlüssel in Pfeilrichtung (1), um den Port-Replikator zu entsperren.
- ▶ Ziehen Sie den Entriegelungshebel in Pfeilrichtung (2), bis das Notebook hörbar austrastet.
- ▶ Heben Sie das Notebook ab (3).

# Sicherheitsfunktionen

Ihr Notebook verfügt über verschiedene Sicherheitsfunktionen, mit denen Sie Ihr System und Ihre persönlichen Daten vor unbefugtem Zugriff schützen können.

In diesem Kapitel erfahren Sie, wie Sie diese Funktionen einsetzen und welche Vorteile sie bieten.



Bedenken Sie, dass Sie in einigen Fällen, wenn Sie z. B. Ihr Passwort vergessen haben, auch Sie selbst nicht mehr auf Ihr System und Ihre Daten zugreifen können. Beachten Sie deshalb nachfolgende Hinweise:

- Sichern Sie in regelmäßigen Zeitabständen Ihre Daten auf externen Datenträgern, z. B. auf externe Festplatten, CDs, DVDs oder Blu-rays.
- Bei einigen Sicherheitsfunktionen müssen Sie Passwörter vergeben. Notieren Sie sich die Passwörter und bewahren Sie sie sicher auf.

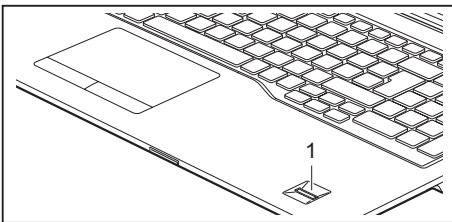
Wenn Ihnen die Passwörter verloren gehen, müssen Sie sich an unseren Service Desk wenden. Das Löschen oder Zurücksetzen der Passwörter stellt keinen Garantiefall dar und ist daher kostenpflichtig.

## Fingerabdruck-Sensor einrichten



Ob Ihr Gerät über einen Fingerabdruck-Sensor verfügt, hängt von der von Ihnen bestellten Geräte-Konfiguration ab.

Der Fingerabdruck-Sensor kann das Bild eines Fingerabdrucks aufzeichnen. Mit einer zusätzlichen Fingerprint-Software wird dieses Bild ausgewertet und kann als Ersatz für ein Passwort verwendet werden.



- Installieren Sie die Fingerprint-Software, um den Fingerabdruck-Sensor (1) benutzen zu können.



Die aktuelle Software *Workplace Protect* für Handvenen- und Fingerabdruck-Sensor erhalten Sie im Internet unter

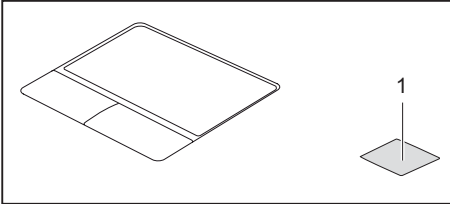
["http://www.fujitsu.com/fts/solutions/business-technology/security/secure/index.html"](http://www.fujitsu.com/fts/solutions/business-technology/security/secure/index.html).

## Handvenensensor einrichten

**i**

Ob Ihr Gerät über einen Handvenensensor verfügt, hängt von der von Ihnen bestellten Geräte-Konfiguration ab.

Der Handvenensensor kann das Bild der Handvenen aufzeichnen. Mit einer zusätzlichen Software wird dieses Bild ausgewertet und kann als Ersatz für ein Passwort verwendet werden.



- Installieren Sie die Software, um den Handvenensensor (1) benutzen zu können.

**i**

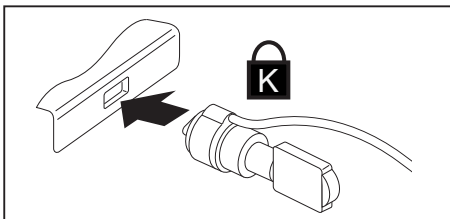
Die aktuelle Software *Workplace Protect* für Handvenen- und Fingerabdruck-Sensor erhalten Sie im Internet unter ["http://www.fujitsu.com/fts/solutions/business-technology/security/secure/index.html"](http://www.fujitsu.com/fts/solutions/business-technology/security/secure/index.html).

## Security Lock verwenden

Ihr Gerät verfügt über eine Security-Lock-Vorrichtung für den Kensington Lock Cable. Mit dem Kensington Lock Cable, einem robusten Stahlkabel, können Sie Ihr Notebook vor Diebstahl schützen. Der Kensington Lock Cable ist als Zubehör erhältlich.

**i**

Fujitsu empfiehlt die Verwendung eines Zahlenschlosses.



- Bringen Sie den Kensington Lock Cable an der Vorrichtung Ihres Notebook an.

**i**

Bringen Sie einen weiteren Kensington Lock Cable an Ihrem Port-Replikator an, um auch Ihren Port-Replikator gegen Diebstahl zu sichern.

## Passwortschutz im BIOS-Setup-Utility einrichten



Bevor Sie die verschiedenen Möglichkeiten des Passwortschutzes im *BIOS-Setup-Utility* für Ihre Datensicherheit nutzen, beachten Sie bitte folgende Hinweise:

Notieren Sie sich die Passwörter und bewahren Sie sie sicher auf. Wenn Sie Ihr Supervisor-Passwort vergessen, können Sie nicht mehr auf Ihr Notebook zugreifen. Das Löschen des Passworts stellt keinen Garantiefall dar und ist daher kostenpflichtig.



Ihr Passwort kann maximal acht Zeichen lang sein und kann aus Buchstaben und Ziffern bestehen. Es wird nicht zwischen Groß- und Kleinschreibung unterschieden.

## Schutz des BIOS-Setup-Utility (Supervisor- und User-Passwort)



Wenn Sie diese Betriebsanleitung auf dem Bildschirm geöffnet haben, empfehlen wir Ihnen, diese auszudrucken. Sie können die Anweisungen beim Einrichten des Passwortes nicht auf dem Bildschirm aufrufen.

Sowohl mit dem Supervisor- als auch mit dem User-Passwort verhindern Sie die unbefugte Benutzung des *BIOS-Setup-Utility*. Mit dem Supervisor-Passwort haben Sie Zugriff auf alle Funktionen des *BIOS-Setup-Utility*, mit dem User-Passwort nur auf einen Teil der Funktionen. Sie können nur dann ein User-Passwort einstellen, wenn bereits ein Supervisor-Passwort vergeben wurde.



Wie Sie das *BIOS-Setup-Utility* aufrufen und bedienen, ist im Kapitel ["Einstellungen im BIOS-Setup-Utility"](#), [Seite 79](#) beschrieben.

## Supervisor- und User-Passwort vergeben

- ▶ Rufen Sie das *BIOS-Setup-Utility* auf und wählen Sie das Menü *Security* aus.
- ▶ Markieren Sie das Feld *Set Supervisor Password* und drücken Sie die Eingabetaste.
- ↳ Mit *Enter new Password*: werden Sie daraufhin aufgefordert, ein Passwort einzugeben.
- ▶ Geben Sie das Passwort ein und drücken Sie die Eingabetaste.
- ↳ Mit *Confirm new Password* werden Sie aufgefordert, das Passwort zu bestätigen.
- ▶ Geben Sie das Passwort noch einmal ein und drücken Sie die Eingabetaste.
- ↳ Mit *Changes have been saved* erhalten Sie eine Bestätigung, dass das neue Passwort gespeichert wurde.
- ▶ Für die Vergabe des User-Passworts wählen Sie das Feld *Set User Password* und gehen genauso vor wie bei der Einrichtung des Supervisor-Passworts.
- ↳ Wenn Sie keine weiteren Einstellungen vornehmen wollen, können Sie das *BIOS-Setup-Utility* beenden.
- ▶ Wählen Sie im Menü *Exit* den Punkt *Save Changes & Exit*.
- ▶ Wählen Sie *Yes* und drücken Sie die Eingabetaste.
- ↳ Das Notebook startet neu, und das neue Passwort ist wirksam. Wenn Sie nun das *BIOS-Setup-Utility* aufrufen wollen, müssen Sie erst Ihr Supervisor- oder Ihr User-Passwort eingeben. Beachten Sie bitte, dass Sie mit dem User-Passwort nur auf wenige BIOS-Einstellungen Zugriff haben.

## Supervisor- oder User-Passwort ändern

Das Supervisor-Passwort können Sie nur verändern, wenn Sie sich beim *BIOS-Setup-Utility* mit dem Supervisor-Passwort angemeldet haben.

- ▶ Rufen Sie das *BIOS-Setup-Utility* auf und wählen Sie das Menü *Security* aus.
- ▶ Gehen Sie bei der Passwortänderung genauso vor wie bei der Passwortvergabe.

## Passwörter aufheben

Um ein Passwort aufzuheben, ohne ein neues einzustellen, gehen Sie folgendermaßen vor:

- ▶ Rufen Sie das *BIOS-Setup-Utility* auf und wählen Sie das Menü *Security* aus.
- ▶ Markieren Sie das Feld *Set Supervisor Password* bzw. *Set User Password* und drücken Sie die Eingabetaste.
- ↳ Mit *Enter Current Password* werden Sie daraufhin aufgefordert, das aktuelle Passwort einzugeben. Mit *Enter New Password* werden Sie daraufhin aufgefordert, ein neues Passwort einzugeben.
- ▶ Drücken Sie bei dieser Aufforderung zweimal die Eingabetaste.
- ▶ Wählen Sie im Menü *Exit* den Punkt *Save Changes & Exit*.
- ▶ Wählen Sie *Yes* und drücken Sie die Eingabetaste.
- ↳ Das Notebook startet neu, und das Passwort ist aufgehoben.  
Mit dem Supervisor-Passwort heben Sie gleichzeitig die Wirksamkeit des User-Passworts auf.

## Passwortschutz des Betriebssystemstarts



Mit dem Supervisor-Passwort, das Sie im *BIOS-Setup-Utility* vergeben haben (siehe Abschnitt ["Supervisor- und User-Passwort vergeben", Seite 57](#)), können Sie auch das Starten des Betriebssystems sperren.

### Systemschutz aktivieren

- ▶ Rufen Sie das *BIOS-Setup-Utility* auf und wählen Sie das Menü *Security* aus.
- ▶ Wählen Sie die Option *Password on Boot* und drücken Sie die Eingabetaste.
- ▶ Wählen Sie die gewünschte Option (*Disabled*, *First Boot* oder *Every Boot*) und drücken Sie die Eingabetaste
- ▶ Wählen Sie unter *Exit* die Option *Save Changes & Exit* aus.
- ↳ Das Notebook startet neu. Sie werden aufgefordert, Ihr Passwort (das Supervisor-Passwort) einzugeben.

### Systemschutz aufheben

- ▶ Rufen Sie das *BIOS-Setup-Utility* auf und wählen Sie das Menü *Security* aus.
- ▶ Wählen Sie die Option *Password on Boot* und drücken Sie die Eingabetaste.
- ▶ Wählen Sie die Option *Disabled* und drücken Sie die Eingabetaste.
- ↳ Wenn Sie keine weiteren Einstellungen vornehmen wollen, können Sie das *BIOS-Setup-Utility* beenden.
- ▶ Wählen Sie unter *Exit* die Option *Save Changes & Exit* aus.
- ↳ Das Notebook startet neu. Es besteht kein Passwortschutz mehr für das System.

## Passwortschutz für die Festplatte

Wenn ein Supervisor-Passwort vergeben wurde, kann zusätzlich im Menü *Hard Disk Security* ein Passwort für die Festplatte vergeben werden.

Die Festplatte ist durch dieses Passwort geschützt. Daten auf dieser Festplatte können nur dann in ein anderes System eingelesen werden, wenn das korrekte Passwort eingegeben wird.

## Trusted Platform Module - TPM (geräteabhängig)

Um das TPM nutzen zu können, müssen Sie **unbedingt vor der Software-Installation** das TPM im *BIOS-Setup* einschalten. Voraussetzung dafür ist, dass Sie mindestens das Supervisor-Passwort vergeben haben (siehe "[Sicherheitsfunktionen](#)", [Seite 54](#)).

Wie Sie das *BIOS-Setup-Utility* aufrufen und bedienen, ist im Abschnitt "[Einstellungen im BIOS-Setup-Utility](#)", [Seite 79](#) beschrieben.

### TPM aktivieren

- Voraussetzung: Sie haben ein Supervisor-Passwort vergeben, siehe "[Sicherheitsfunktionen](#)", [Seite 54](#).
- ▶ Rufen Sie das BIOS-Setup auf und wählen Sie das Menü *Security* aus.
- ▶ Markieren Sie das Feld *TPM (Security Chip) Setting* und drücken Sie die Eingabetaste.
- ▶ Wählen Sie den Eintrag "*Security Chip*" "*Enabled*", um das TPM zu aktivieren
- ↳ Wenn Sie durch einen Reboot das TPM aktiviert haben, erscheint der Menüpunkt *Clear Security Chip*.  
Mit *Clear Security Chip* können Sie den Besitzer im TPM löschen, wenn das TPM bereits genutzt wurde. Mit *Enabled* werden alle von Anwendungen generierten geheimen Schlüssel (z. B. SRK - Storage Root Keys, AIK - Attestation Identity Keys, etc.) gelöscht.  
Beachten Sie, dass Sie dann nicht mehr auf die Daten zugreifen können, die Sie mit auf den Besitzer basierenden Schlüsseln verschlüsselt haben!
- ▶ Wählen Sie im Menü *Exit* die Möglichkeit *Exit Saving Changes*.
- ▶ Drücken Sie die Eingabetaste und wählen Sie *Yes*.
- ↳ Das Notebook startet neu, und das TPM ist nach dem Reboot eingeschaltet.

### TPM deaktivieren

- Voraussetzung: Sie haben ein Supervisor-Passwort vergeben, siehe "[Sicherheitsfunktionen](#)", [Seite 54](#).
- ▶ Rufen Sie das BIOS-Setup auf und wählen Sie das Menü *Security* aus.
- ▶ Markieren Sie das Feld *TPM (Security Chip) Setting* und drücken Sie die Eingabetaste.
- ▶ Wählen Sie den Eintrag "*Security Chip*" "*Disabled*", um das TPM zu deaktivieren.
- ▶ Wählen Sie im Menü *Exit* die Möglichkeit *Exit Saving Changes*.
- ▶ Drücken Sie die Eingabetaste ertaste und wählen Sie *Yes*.
- ↳ Das Notebook startet neu, und das TPM ist deaktiviert.

## SmartCard-Leser

SmartCards werden standardmäßig nicht mitgeliefert. Sie können alle SmartCards verwenden, die dem ISO-Standard 7816-1, -2 oder -3 entsprechen. Diese SmartCards erhalten Sie von unterschiedlichen Herstellern.

Mit der entsprechenden Software können Sie Ihre SmartCard als Alternative zum Passwortschutz, aber auch als digitale Unterschrift, für die Verschlüsselung Ihrer E-Mails oder für das Homebanking nutzen.

Wir empfehlen Ihnen, grundsätzlich zwei SmartCards zu nutzen. Bewahren Sie eine der SmartCards immer an einem sicheren Ort auf, wenn Sie die andere SmartCard unterwegs mit sich führen.

Um alle sicherheitsrelevanten Vorteile Ihres Notebooks nutzen zu können, benötigen Sie eine CardOS SmartCard von Fujitsu.



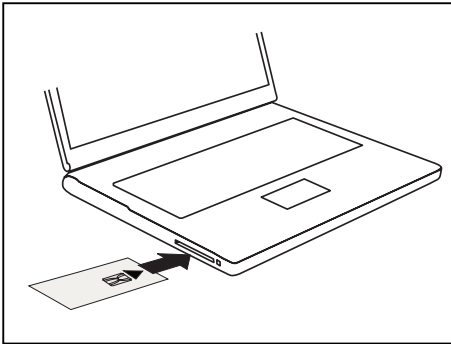
Die SmartCard ist nur mit einer PIN nutzbar, sodass auch bei Verlust der SmartCard maximaler Schutz besteht. Die CardOS SmartCard wird für Ihre maximale Sicherheit nach dreimaliger Eingabe einer falschen PIN gesperrt.

Bei der ersten Benutzung Ihrer CardOS SmartCard müssen Sie entweder die voreingestellte PIN "12345678" oder die PIN, die Ihnen von Ihrem Systemadministrator mitgeteilt wurde, eingeben.

## SmartCard stecken



Wenden Sie beim Stecken und Herausziehen der SmartCard keine Gewalt an. Achten Sie darauf, dass keine Fremdkörper in den SmartCard-Leser gelangen.



- Schieben Sie die SmartCard mit dem Chip nach oben (bzw. je nach Gerät nach unten) und vorne in den SmartCard-Leser.



# Anschließen externer Geräte



Beachten Sie auf jeden Fall die Sicherheitshinweise im Kapitel "[Wichtige Hinweise](#)", [Seite 18](#), bevor Sie Geräte an das Notebook anschließen oder vom Notebook trennen.

Lesen Sie immer die Dokumentation zum externen Gerät, das Sie anschließen wollen. Stecken oder ziehen Sie niemals Leitungen während eines Gewitters.

Ziehen Sie nie an der Leitung, wenn Sie sie lösen! Fassen Sie immer am Stecker an.

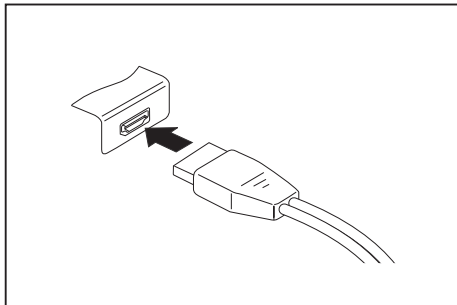


Bei einigen Geräten, wie z. B. USB-Geräten, ist es nicht erforderlich, Notebook und Gerät vor dem Anschließen und Trennen auszuschalten. Weitere Informationen darüber, ob ein Ausschalten der Geräte erforderlich ist, erhalten Sie in der Dokumentation zu Ihrem externen Gerät.

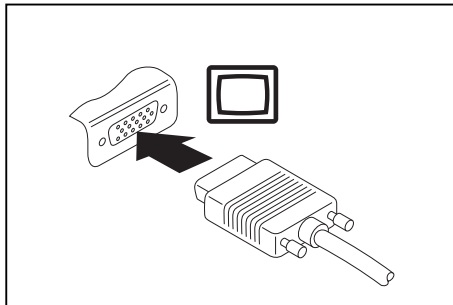
Für einige der externen Geräte müssen Sie spezielle Software (z. B. Treiber) installieren und einrichten (siehe Dokumentation für das externe Gerät und für das Betriebssystem).

## Externen Bildschirm anschließen

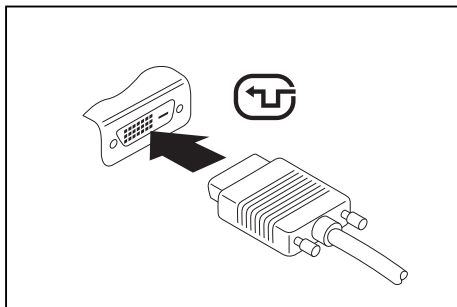
Ein analoger Bildschirm wird an den analogen VGA-Bildschirmanschluss, ein digitaler Bildschirm an den Displayport oder den DVI-D-Bildschirmanschluss am optionalen Port-Replikator angeschlossen. Die Bildschirmausgabe ist auf maximal zwei Bildschirme gleichzeitig begrenzt (siehe ["Funktionstasten und Tastenkombinationen", Seite 32](#), Abschnitt "Bildschirmausgabe umschalten").



Digitaler Displayport (am Notebook oder am optionalen Port-Replikator)



Analoger VGA-Bildschirmanschluss (am Notebook oder am optionalen Port-Replikator)



Digitaler DVI-D-Bildschirmanschluss (am optionalen Port-Replikator)

- ▶ Schalten Sie das Notebook und den externen Bildschirm aus.
- ▶ Schließen Sie die Datenleitung des externen Bildschirms an den Bildschirmanschluss an.
- ▶ Schalten Sie zuerst den externen Bildschirm und dann das Notebook ein.



Sie können auch zwischen dem externen Bildschirm und dem LCD-Bildschirm des Notebook hin- und herschalten, siehe Kapitel ["Funktionstasten und Tastenkombinationen", Seite 32](#).

Sie können dasselbe Bild auf dem externen Bildschirm und dem LCD-Bildschirm des Notebook gleichzeitig anzeigen.

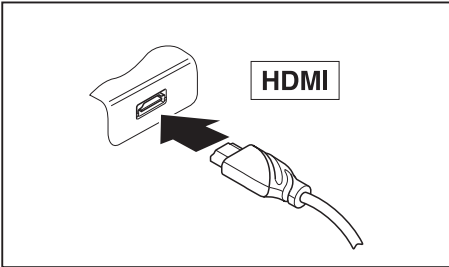
Wenn Sie den Bildschirm über einen DVI-Anschluss betreiben möchten, verwenden Sie den für Ihr Notebook optional verfügbaren Port-Replikator.

## HDMI-Anschluss

**i**

Je nach Gerätevariante ist in Ihrem Gerät ein HDMI-Anschluss integriert (nur LIFEBOOK U758).

Über den HDMI-Anschluss des Notebook können Sie einen externen Verstärker, LCD-TV oder einen Plasma-TV mit HDMI-Anschluss anschließen.



- ▶ Schließen Sie die Datenleitung an das externe Gerät an.
- ▶ Schließen Sie die Datenleitung am HDMI-Anschluss des Notebook an.

## USB-Geräte anschließen

An die USB-Anschlüsse können Sie externe Geräte anschließen, die ebenfalls eine USB-Schnittstelle haben (z. B. ein DVD-Laufwerk, einen Drucker, einen Scanner oder ein Modem).



USB-Geräte sind hot-plug-fähig. Daher können die Leitungen von USB-Geräten bei eingeschaltetem System angeschlossen und gelöst werden.

Bei USB 1.x beträgt die maximale Datentransferrate 12 Mbit/s.

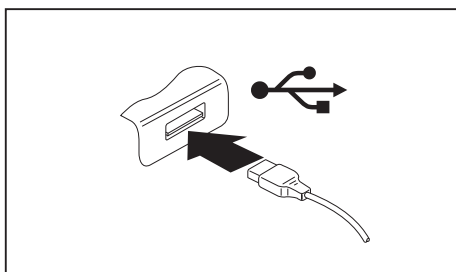
Bei USB 2.0 beträgt die Datentransferrate bis zu 480 Mbit/s.

Bei USB 3.0 beträgt die Datentransferrate bis zu 5 Gbit/s.

Bei USB 3.1 (Gen1) beträgt die Datentransferrate bis zu 5 Gbit/s.

Bei USB 3.1 (Gen2) beträgt die Datentransferrate bis zu 10 Gbit/s.

Weitere Informationen finden Sie in der Dokumentation zu den USB-Geräten.



- ▶ Schließen Sie die Datenleitung an das externe Gerät an.
- ▶ Schließen Sie die Datenleitung an einen USB-Anschluss des Notebook an.



### Gerätetreiber

USB-Geräte werden automatisch von Ihrem Betriebssystem erkannt und installiert.

## USB-Anschluss mit Aufladefunktion (USB Type-C)

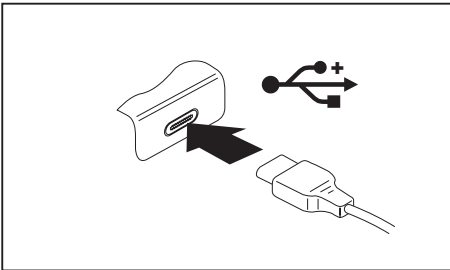
An diesem USB Type-C Anschluss können Sie ein angeschlossenes USB-Gerät aufladen oder Geräte ohne zusätzliche Stromversorgung betreiben.

Dies ist auch bei ausgeschaltetem Notebook möglich, wenn im *BIOS-Setup-Utility* im Menü *Advanced - Miscellaneous Configurations* die Funktion *USB Type-C Power Delivery on System-Off* aktiviert wird. Wie Sie das *BIOS-Setup-Utility* aufrufen und bedienen, ist im Abschnitt "[Einstellungen im BIOS-Setup-Utility](#)", [Seite 79](#) beschrieben.

**i**

USB-Geräte sind hot-plug-fähig. Daher können die Leitungen von USB-Geräten bei eingeschaltetem System angeschlossen und gelöst werden.

Weitere Informationen finden Sie in der Dokumentation zu den USB-Geräten.



- ▶ Schließen Sie die Datenleitung an das externe Gerät an.
- ▶ Schließen Sie die Datenleitung an einen USB-Anschluss (USB Type-C) des Notebook an.

## USB-Anschluss mit Aufladefunktion (Anytime USB charge)

An diesem USB-Anschluss können Sie ein angeschlossenes USB-Gerät aufladen oder mit Strom versorgen (z. B. einen PDA oder ein mobiles Telefon aufladen oder eine USB-Lampe anschließen).

Dies ist auch bei ausgeschaltetem Notebook möglich, wenn im *BIOS-Setup-Utility* im Menü *Advanced* die Funktion *Anytime USB Charge* aktiviert wird. Falls dabei die Einstellung *AC* gewählt wird, wird das Gerät nur bei angeschlossenem Netzadapter geladen.

Wie Sie das *BIOS-Setup-Utility* aufrufen und bedienen, ist im Abschnitt ["Einstellungen im BIOS-Setup-Utility"](#), Seite 79 beschrieben.

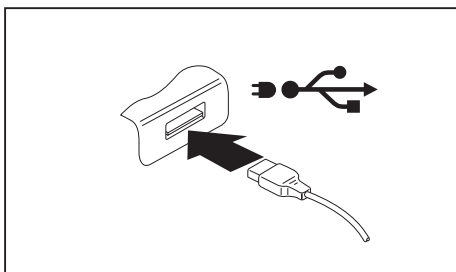


Es wird empfohlen, das Notebook mit angeschlossenem Netzteil zu betreiben, wenn der USB-Anschluss mit Aufladefunktion genutzt wird, da die Akkulaufzeit geringer ist, wenn zusätzliche USB-Geräte geladen werden.

Das Netzteil muss bereits beim Ausschalten des Notebook angeschlossen sein, da ansonsten die USB-Ladefunktion nicht aktiv ist und deshalb angeschlossene USB-Geräte nicht geladen werden.



Einige USB-Geräte (z. B. mobile Telefone) benötigen einen Treiber, um die USB-Ladefunktionalität nutzen zu können. In diesem Fall funktioniert die USB-Ladefunktion bei ausgeschaltetem Notebook nicht, da bei ausgeschaltetem Notebook keine Treiber aktiv sind.



- ▶ Schließen Sie die Datenleitung an das externe Gerät an.
- ▶ Schließen Sie die Datenleitung an einen USB-Anschluss (Anytime USB charge) des Notebook an.

## USB-Geräte ordnungsgemäß entfernen

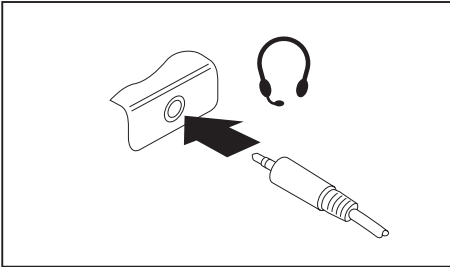


Entfernen Sie das Gerät immer ordnungsgemäß wie nachfolgend beschrieben, um einen Verlust Ihrer Daten zu vermeiden.

- ▶ Klicken Sie in der Taskleiste mit der linken Maustaste auf das Symbol für das sichere Entfernen der Hardware.
- ▶ Wählen Sie das Gerät aus, das Sie stoppen und entfernen möchten.
- ▶ Drücken Sie die Eingabetaste.
- ↳ Ein Dialogfeld zeigt Ihnen an, dass Sie das Gerät nun bedenkenlos entfernen können.

## Headset-Anschluss

Über den Headset-Anschluss können Sie ein Headset, einen Kopfhörer oder externe Lautsprecher an Ihr Notebook anschließen.



- ▶ Schließen Sie das Audiokabel an das externe Gerät an.
- ▶ Schließen Sie das Audiokabel am Headset-Anschluss des Notebook an.
- ↳ Die internen Lautsprecher werden ausgeschaltet.



Wenn Sie eine Leitung im Fachhandel kaufen, beachten Sie folgenden Hinweis:

Der Headset-Anschluss an Ihrem Notebook ist eine "3,5 mm Klinkebuchse".

Wenn Sie Headset, Kopfhörer oder Lautsprecher anschließen wollen, brauchen Sie einen "3,5 mm Klinkenstecker".

# Aus- und Einbau von Komponenten im Servicefall



Die nachfolgenden Abbildungen können von Ihrer Gerätevariante abweichen. Sie sollen lediglich das Prinzip verdeutlichen.



Reparaturen am Notebook dürfen nur von autorisiertem Fachpersonal durchgeführt werden. Durch unbefugtes Öffnen oder unsachgemäße Reparaturen erlischt die Garantie und es können erhebliche Gefahren für den Benutzer entstehen (elektrischer Schlag, Brandgefahr).

Sie dürfen nach Rücksprache mit der Hotline/Service Desk die in diesem Kapitel beschriebenen Komponenten selbst aus- und einbauen.



Wenn Sie ohne Rücksprache mit der Hotline/Service Desk Komponenten selbst aus- und einbauen, erlischt die Garantie Ihres Notebook.

## Hinweise zum Einbauen und Ausbauen von Baugruppen und Bauelementen

- Schalten Sie Ihr Notebook aus und ziehen Sie den Netzstecker aus der Steckdose.
- Bauen Sie immer den Akku aus.
- Gehen Sie vorsichtig mit den Verriegelungsmechanismen von Batterie und anderen Bauelementen um.
- Verwenden Sie niemals scharfe Objekte, wie z. B. Schraubendreher, Scheren oder Messer als Hebel, um Abdeckungen zu entfernen.



Baugruppen mit elektrostatisch gefährdeten Bauelementen (EGB) können durch den abgebildeten Aufkleber gekennzeichnet sein:

Wenn Sie Baugruppen mit EGB handhaben, müssen Sie folgende Hinweise unbedingt beachten:

- Sie müssen sich statisch entladen (z. B. durch Berühren eines geerdeten Gegenstandes), bevor Sie mit Baugruppen arbeiten.
- Verwendete Geräte und Werkzeuge müssen frei von statischer Aufladung sein.
- Ziehen Sie den Netzstecker, bevor Sie Baugruppen stecken oder ziehen.
- Fassen Sie die Baugruppen nur am Rand an.
- Berühren Sie keine Anschluss-Stifte oder Leiterbahnen auf der Baugruppe.



## Komponentenausbau vorbereiten

Wenn Sie Systemkomponenten ausbauen oder austauschen, bereiten Sie den Ausbau wie folgt vor:



Beachten Sie die Sicherheitshinweise im Kapitel ["Wichtige Hinweise", Seite 18](#).

Ziehen Sie den Netzstecker aus der Schutzkontakt-Steckdose!

- ▶ Schalten Sie das Gerät aus.



Das Gerät darf sich nicht im Energiesparmodus befinden!

- ▶ Schließen Sie den LCD-Bildschirm.
- ▶ Lösen Sie alle Leitungen vom Gerät.
- ▶ Drehen Sie das Gerät um und legen Sie es auf eine stabile, ebene und saubere Unterlage. Legen Sie gegebenenfalls ein rutschfestes Tuch auf diese Unterlage, um Kratzer am Gerät zu vermeiden.
- ▶ Bauen Sie den Akku aus, siehe ["Akku ausbauen", Seite 40](#).

## Speichererweiterung aus- und einbauen

Wenn Sie von Hotline/Service Desk aufgefordert werden, die Speichererweiterung selbst aus- und einzubauen, gehen Sie wie folgt vor:



Beachten Sie die Sicherheitshinweise im Kapitel ["Wichtige Hinweise", Seite 18](#).

Beim Ein-/Ausbau von Speichermodulen muss der Akku aus dem Notebook entfernt sein und das Notebook darf nicht an das Netzteil angeschlossen sein, siehe ["Komponentenausbau vorbereiten", Seite 69](#).

Verwenden Sie nur Speichererweiterungen, die für Ihr Notebook freigegeben wurden, siehe Kapitel ["Technische Daten", Seite 90](#).

Wenden Sie keine Gewalt an, wenn Sie eine Speichererweiterung ein- oder ausbauen.

Achten Sie darauf, dass keine Fremdkörper in das Aufnahmefach für die Speichererweiterung gelangen.

Zum Aus- und Einbau des Speichermoduls müssen Sie das Service-Fach öffnen. Bei einigen Geräten ist es möglich, dass durch das Öffnen des Fachs verschiedene Bauteile offen liegen. Diese Bauteile dürfen nur von autorisiertem Fachpersonal ausgebaut oder ausgetauscht werden. Beachten Sie deshalb unbedingt folgende Hinweise:

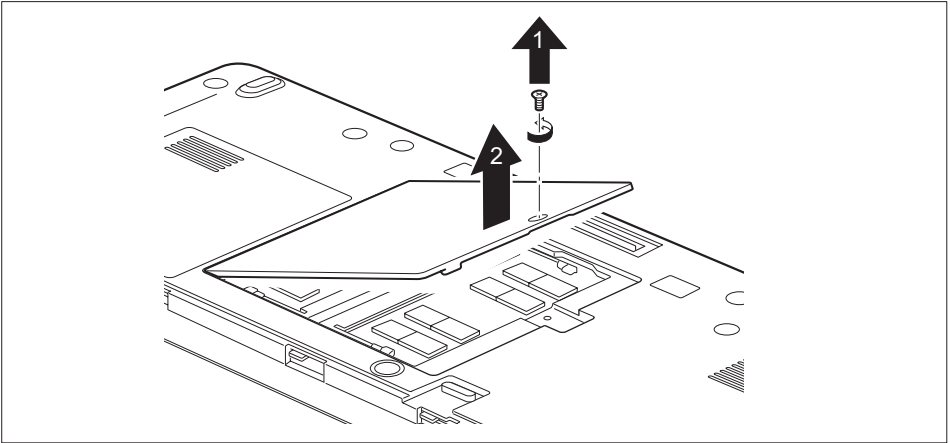


Während des Betriebs können einzelne Bauteile sehr heiß werden. Deshalb empfehlen wir Ihnen nach dem Ausschalten des Notebook eine Stunde zu warten, bevor Sie Speichermodule aus- oder einbauen. Es besteht sonst Verbrennungsgefahr!

Da einige elektrostatisch empfindliche Bauteile offen liegen, beachten Sie bitte das Kapitel ["Hinweise zum Einbauen und Ausbauen von Baugruppen und Bauelementen", Seite 68](#).

## Abdeckung entfernen

- ▶ Bereiten Sie den Ausbau vor, siehe ["Komponentenausbau vorbereiten"](#), Seite 69.



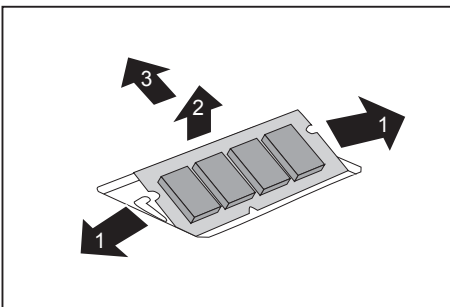
- ▶ Entfernen Sie die Schraube (1).



Bewahren Sie die Schraube sorgfältig auf.

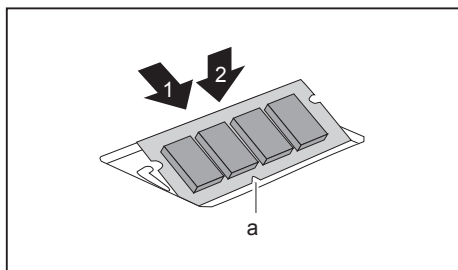
- ▶ Heben Sie die Abdeckung vom Notebook ab (2).

## Speichermodul ausbauen



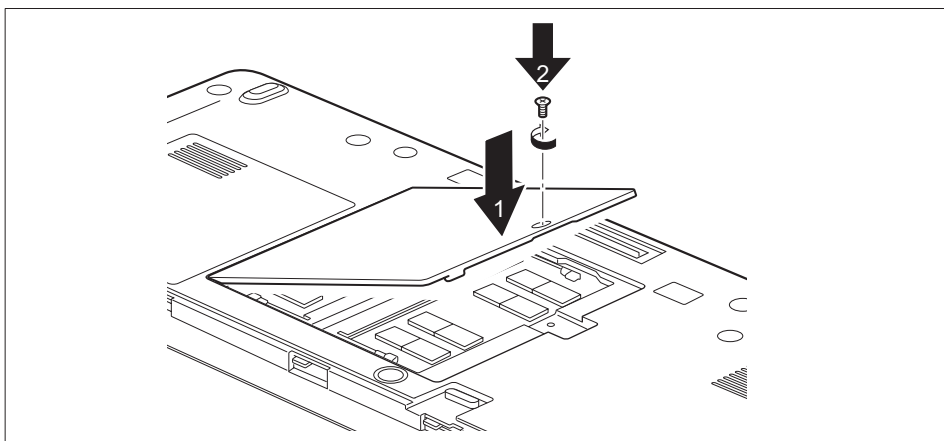
- ▶ Drücken Sie die beiden Halteklammern vorsichtig nach außen (1).
- ↳ Das Speichermodul klappt nach oben (2).
- ▶ Ziehen Sie das Speichermodul in Pfeilrichtung aus dem Einbauplatz (3).

## Speichermodul einbauen



- ▶ Setzen Sie das Speichermodul mit den Anschlusskontakten und der Aussparung (a) voran in den Einbauplatz (1).
- ▶ Klappen Sie das Speichermodul vorsichtig nach unten, bis es spürbar einrastet (2).

## Abdeckung befestigen

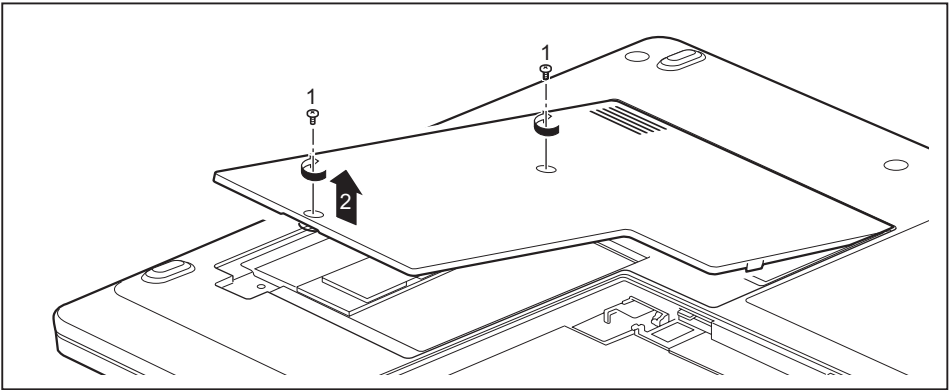


- ▶ Setzen Sie die Abdeckung an ihren Einbauplatz (1).
- ▶ Befestigen Sie die Schraube (2).
- ▶ Schließen Sie den Einbau ab, siehe ["Komponentenausbau abschließen", Seite 78](#).

## M.2-Modul ein- und ausbauen

LIFEBOOK U728 und LIFEBOOK U748 sind mit einem Servicefach für ein M.2-Modul ausgestattet. In das LIFEBOOK U758 können Sie entweder ein M.2-Modul (mit entsprechenden M.2-Adapter) oder eine Standard-Festplatte (HDD, ohne M.2-Adapter) einbauen, siehe ["Festplatte aus- und einbauen \(HDD, nur LIFEBOOK U758\)", Seite 75](#).

## Abdeckung entfernen



- Entfernen Sie die Schrauben (1).



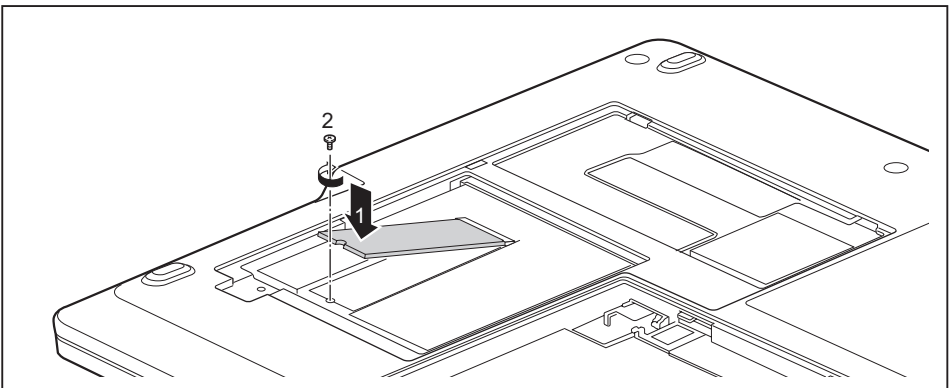
Bewahren Sie die Schrauben sorgfältig auf. Wenn Sie mehrere Bauteile gleichzeitig ausbauen, bewahren Sie die Schrauben für die einzelnen Bauteile getrennt voneinander auf. Wenn Sie die falschen Schrauben einbauen, können Bauteile beschädigt werden.

Die Schrauben haben nicht alle dieselbe Länge, und beim Einbau der Abdeckung müssen die richtigen Schrauben verwendet werden.

- Heben Sie die Abdeckung vom Notebook ab (2).

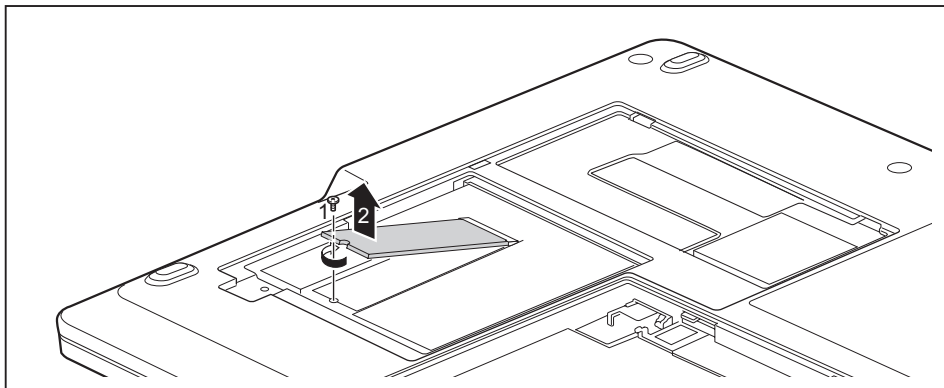
## M.2-Modul einbauen

- LIFEBOOK U758: Falls zutreffend, legen Sie den M.2-Adapter in das Servicefach.



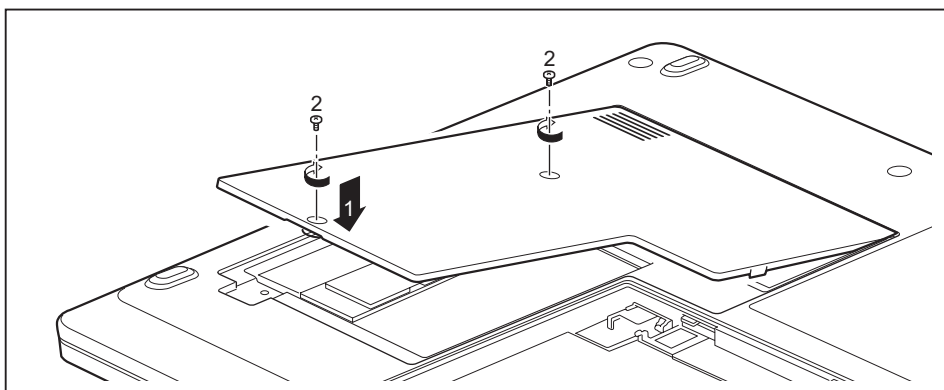
- Setzen Sie das M.2-Modul in Pfeilrichtung (1) leicht schräg in den Steckplatz auf dem Mainboard.
- Befestigen Sie das M.2-Modul mit der Schraube (2) am Einbauplatz.

## M.2-Modul ausbauen



- ▶ Lösen Sie die Schraube (1).
- ↳ Das M.2-Modul klappt etwas nach oben.
- ▶ Ziehen Sie das M.2-Modul in Pfeilrichtung (2) aus dem Steckplatz auf dem Mainboard und nehmen Sie es aus dem Gehäuse.
- ▶ LIFEBOOK U758: Wenn Sie anstelle eines anderen M.2-Moduls eine Festplatte vom Typ HDD einbauen möchten, entnehmen Sie den M.2-Adapter (unter dem M.2-Modul) aus dem Servicefach und installieren Sie die HDD, siehe ["Festplatte aus- und einbauen \(HDD, nur LIFEBOOK U758\)", Seite 75](#).

## Abdeckung befestigen



- ▶ Setzen Sie die Abdeckung an ihren Einbauplatz (1).
- ▶ Befestigen Sie die Schrauben (2).

## Festplatte aus- und einbauen (HDD, nur LIFEBOOK U758)

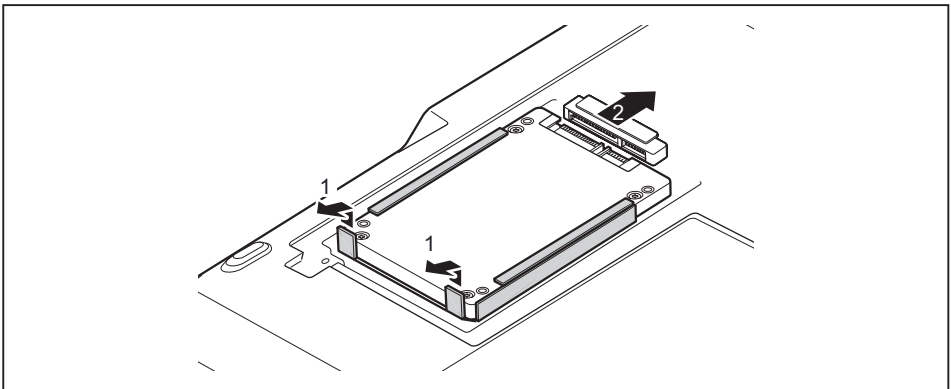
In das LIFEBOOK U758 können Sie entweder ein M.2-Modul (mit entsprechenden M.2-Adapter, siehe ["M.2-Modul ein- und ausbauen", Seite 72](#)) oder eine Standard-Festplatte (HDD, ohne M.2-Adapter) einbauen.

### Festplatte ausbauen

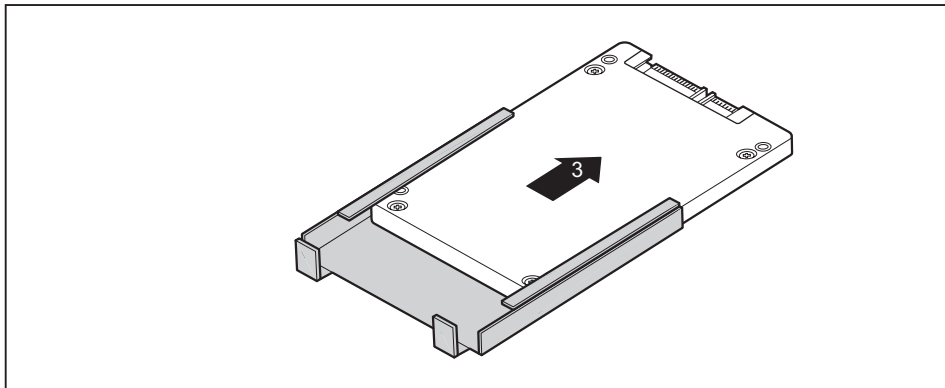
- ▶ Entfernen Sie die Abdeckung, siehe ["Abdeckung entfernen", Seite 73](#).



Für die einfachere Entnahme aus dem Gerät ist die Festplatte in einer Festplattenhalterung eingebaut.



- ▶ Ziehen Sie die Festplatte in Pfeilrichtung (1).
- ▶ Lösen Sie den Stecker von der Festplatte (2).
- ▶ Nehmen Sie die Festplatte aus dem Festplattenfach.



- ▶ Ziehen Sie die Festplatte aus der Festplattenhalterung (3).
- ▶ Wenn Sie anstelle einer anderen Festplatte vom Typ HDD ein M.2-Modul einbauen möchten, lösen Sie die Festplattenleitung von Mainboard, legen Sie den M.2-Adapter in das Servicefach und installieren Sie das M.2-Modul, siehe ["Festplatte aus- und einbauen \(HDD, nur LIFEBOOK U758\)", Seite 75](#).

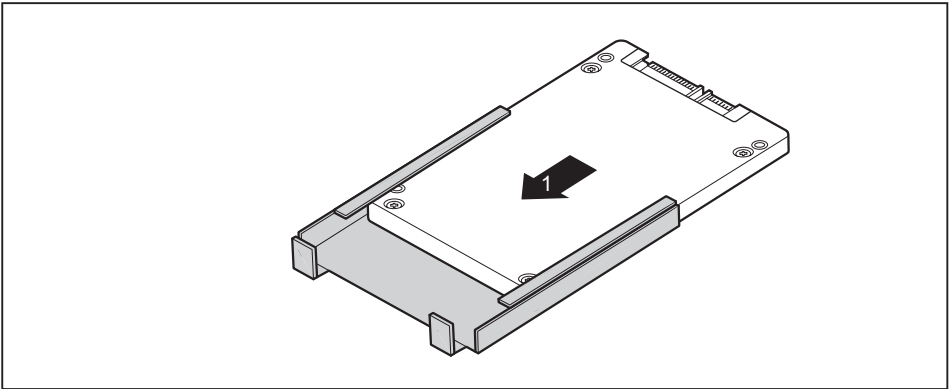


## Festplatte einbauen

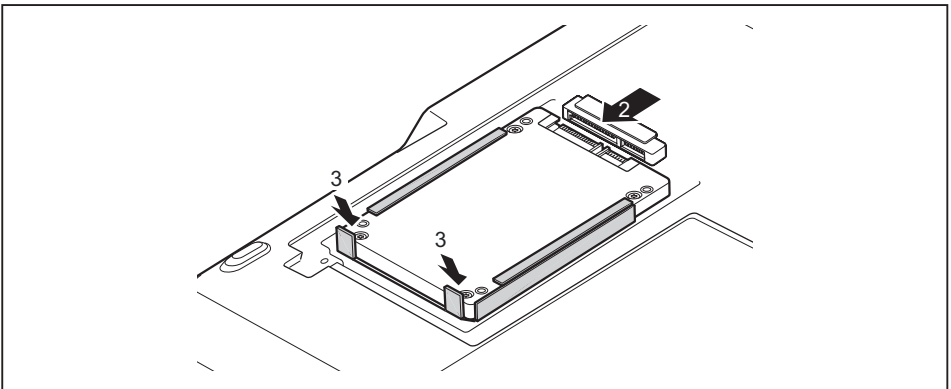
- ▶ Falls zutreffend, entnehmen Sie den M.2-Adapter aus dem Servicefach.



Bauen Sie die Festplatte immer in der zugehörigen Festplattenhalterung ins Gerät ein.



- ▶ Schieben Sie die Festplatte in die Festplattenhalterung (1).



- ▶ Befestigen Sie den Stecker an der Festplatte (2).
- ▶ Setzen Sie die Festplatte in das Festplattenfach ein (3).
- ▶ Stecken Sie die Festplattenleitung an das Mainboard.
- ▶ Befestigen Sie die Abdeckung wieder, siehe ["Abdeckung befestigen", Seite 74](#).

## Komponentenausbau abschließen

Wenn Sie die gewünschten Systemkomponenten ausgebaut oder ausgetauscht haben, bereiten Sie Ihr Gerät wie nachfolgend beschrieben auf die Wiederinbetriebnahme vor:

- ▶ Bauen Sie den Akku wieder ein, siehe ["Akku einbauen"](#), Seite 41.
- ▶ Stellen Sie das Notebook wieder richtig herum auf eine ebene Fläche.
- ▶ Schließen Sie die zuvor gelösten Leitungen wieder an.

# Einstellungen im BIOS-Setup-Utility

Mit dem *BIOS-Setup-Utility* können Sie Systemfunktionen und die Hardware-Konfiguration für Ihr Notebook einstellen.

Bei Auslieferung des Notebook sind die Standardeinstellungen wirksam. Diese Einstellungen können Sie in den Menüs des *BIOS-Setup-Utility* ändern. Die geänderten Einstellungen sind wirksam, sobald Sie das *BIOS-Setup-Utility* gespeichert und beendet haben.

Im *BIOS-Setup-Utility* gibt es folgende Menüs:

<i>Info</i>	Anzeige von BIOS-Informationen, Prozessor- und Notebook-Informationen
<i>System</i>	Erweiterte Systemeinstellungen
<i>Advanced</i>	Konfiguration verschiedener Hardware-Teile, wie z. B. Maus, Tastatur, Prozessor
<i>Security</i>	Passworteinstellungen und Sicherheitsfunktionen
<i>Boot</i>	Konfiguration der Startreihenfolge
<i>Exit</i>	Beenden des <i>BIOS-Setup-Utility</i>

## BIOS-Setup-Utility starten

- ▶ Starten Sie das Gerät neu (Aus-/Einschalten oder Betriebssystem neu starten).
- ↳ Abhängig von der Einstellung für *Fast Boot* im *BIOS-Setup-Utility* erscheint ggf. folgende Anzeige beim Starten am Bildschirm:  
 <F2> BIOS Setup <F12> Boot Menu
- ▶ Drücken Sie die Funktionstaste **F2**.
- ▶ Wenn ein Passwort vergeben ist, geben Sie das Passwort ein und drücken Sie die Eingabetaste.



Wenn Sie das Passwort vergessen haben, wenden Sie sich bitte an Ihren Systemverwalter bzw. an unseren Service.

Das *BIOS-Setup-Utility* startet.

### BIOS-Setup-Utility bedienen



Drücken Sie die Taste **[F1]**, um Hilfe zum Bedienen des *BIOS-Setup-Utility* zu bekommen. Die Beschreibung zu den einzelnen Einstellungen sehen Sie im rechten Fenster des *BIOS-Setup-Utility*.

Mit der Taste **[F9]** können Sie die Standardeinstellungen des *BIOS-Setup-Utility* laden.

- ▶ Wählen Sie mit den Cursor-Tasten **[←]** oder **[→]** das Menü aus, in dem Sie Einstellungen vornehmen wollen.
- ↳ Das Menü wird angezeigt.
- ▶ Wählen Sie mit den Cursor-Tasten **[↑]** oder **[↓]** die Option aus, die Sie ändern wollen.
- ▶ Drücken Sie die Eingabetaste.
- ▶ Drücken Sie die Taste **[ESC]**, um das ausgewählte Menü zu verlassen.
- ▶ Notieren Sie sich die geänderten Einträge (z. B. in dieser Betriebsanleitung).

### BIOS-Setup-Utility beenden

Im Menü *Exit* müssen sie die gewünschte Möglichkeit auswählen und mit der Eingabetaste aktivieren:

#### Exit Saving Changes - Änderungen speichern und BIOS-Setup-Utility beenden

- ▶ Um die aktuellen Einträge in den Menüs zu speichern und das *BIOS-Setup-Utility* zu beenden, wählen Sie *Exit Saving Changes* und *Yes*.
- ↳ Das Notebook startet neu, und die neuen Einstellungen sind wirksam.

#### Exit Discarding Changes – Änderungen verwerfen und BIOS-Setup-Utility beenden

- ▶ Um die Änderungen zu verwerfen, wählen Sie *Exit Discarding Changes* und *Yes*.
- ↳ Die beim Aufruf des *BIOS-Setup-Utility* gültigen Einstellungen bleiben wirksam. Das *BIOS-Setup-Utility* wird beendet und das Notebook startet neu.

#### Load Setup Defaults – Standardeinträge übernehmen

- ▶ Um die Standardeinträge für alle Menüs des *BIOS-Setup-Utility* zu übernehmen, wählen Sie *Load Setup Defaults* und *Yes*.

## **Discard Changes – Änderungen verwerfen, ohne das BIOS-Setup-Utility zu verlassen**

- ▶ Um die Änderungen zu verwerfen, wählen Sie *Discard Changes* und *Yes*.
- ↳ Die beim Aufruf des *BIOS-Setup-Utility* gültigen Einstellungen bleiben wirksam. Sie können nun weitere Einstellungen im *BIOS-Setup-Utility* vornehmen.
- ▶ Wenn Sie das *BIOS-Setup-Utility* mit diesen Einstellungen beenden wollen, wählen Sie *Exit Saving Changes* und *Yes*.

## **Save Changes - Änderungen speichern, ohne das BIOS-Setup-Utility zu verlassen**

- ▶ Um die Änderungen zu speichern, wählen Sie *Save Changes* und *Yes*.
- ↳ Die Änderungen werden gespeichert. Sie können nun weitere Einstellungen im *BIOS-Setup-Utility* vornehmen.
- ▶ Wenn Sie das *BIOS-Setup-Utility* mit Ihren Einstellungen beenden wollen, wählen Sie *Exit Saving Changes* und *Yes*.

## **Save Changes and Power Off**

- ▶ Um die Änderungen zu speichern und Ihr Gerät auszuschalten, wählen Sie *Save Changes and Power Off* und *Yes*.
- ↳ Die Änderungen werden gespeichert. Ihr Gerät wird heruntergefahren.

# Problemlösungen und Tipps



Beachten Sie die Sicherheitshinweise im Handbuch "Sicherheit/Regularien", wenn Sie Leitungen lösen oder anschließen.

Wenn eine Störung auftritt, versuchen Sie diese entsprechend den folgenden Maßnahmen zu beheben. Wenn Sie die Störung nicht beheben können, gehen Sie wie folgt vor:

- ▶ Notieren Sie die ausgeführten Schritte und den Zustand, der bei Auftreten des Fehlers aktiv war. Notieren Sie auch eine eventuell angezeigte Fehlermeldung.
- ▶ Schalten Sie das Notebook aus.
- ▶ Setzen Sie sich mit der Hotline/Service Desk in Verbindung.



Die Telefonnummern finden Sie unter: "<http://support.ts.fujitsu.com/contact/servicedesk>". Halten Sie bei einem Anruf nachstehende Informationen bereit:

- Den Modellnamen und die Seriennummer des Notebook. Die Seriennummer befindet sich auf einem Etikett auf der Unterseite des Notebook.
- Notizen mit den Meldungen, die auf dem Bildschirm erschienen sind, und Angaben zu akustischen Signalen.
- Sämtliche Änderungen, die Sie nach Erhalt des Notebook an Hard- oder Software vorgenommen haben.
- Sämtliche Änderungen, die Sie nach Erhalt des Notebook an den Einstellungen im *BIOS-Setup* vorgenommen haben.
- Ihre Systemkonfiguration und alle an Ihr System angeschlossenen Peripheriegeräte.
- Ihren Kaufvertrag.



Unsere Notebooks sind in ihrer Ausstattung mit gewichts-, platz- und energiesparenden Komponenten vorrangig für den mobilen Einsatz ausgelegt und optimiert. Abhängig von der durch Sie erworbenen Konfiguration kann es bei sehr rechenintensiver Spiele-Software, z. B. 3D-Grafiken, zu einer gegenüber einem Desktop PC leicht verminderten Funktionalität kommen. Eine Aktualisierung von Treibern, die nicht von Fujitsu Technology Solutions freigegeben sind, kann unter Umständen zu Performanceverlusten, Datenverlust und Fehlfunktionen führen. Freigegebene Treiber und aktuelle BIOS-Versionen können Sie herunterladen unter: "<http://support.ts.fujitsu.com/Download/Index.asp>"

## Hilfe im Problemfall

Sollten Sie mit Ihrem Rechner einmal ein Problem haben, das Sie nicht selbst lösen können:

- ▶ Notieren Sie die Identnummer Ihres Geräts. Sie finden die Identnummer auf dem Typenleistungsschild an der Rückseite oder der Unterseite des Gehäuses.
- ▶ Kontaktieren Sie zur Abklärung des Problems den für Ihr Land zuständigen Service Desk: "<http://support.ts.fujitsu.com/contact/servicedesk>". Halten Sie dazu die Ident-/Serien-Nr. Ihres Systems bereit.

## Festplatteninhalt unter Windows wiederherstellen

Mit der "Windows Recovery-CD" (optional erhältlich) und der "CD/DVD Drivers & Utilities" können Sie das Betriebssystem neu installieren.

Die Anleitung dazu finden Sie auch auf der Hülle der Recovery-CD.



Während der Neuinstallation werden alle persönlichen Daten und alle installierten Programme gelöscht. Deshalb sollten Sie unbedingt, Ihre Dateien auf eine externe Festplatte oder eine CD/DVD sichern, bevor Sie mit der Neuinstallation beginnen.

- ▶ Schalten Sie das Notebook ein.
- ↳ Abhängig von der Einstellung für *Fast Boot* im *BIOS-Setup-Utility* erscheint ggf. folgende Anzeige beim Starten am Bildschirm:  
 <ESC>Diagnostic screen <F12>Boot Menu <F2>BIOS Setup
- ▶ Wenn am Bildschirm diese Meldung erscheint, drücken Sie die Funktionstaste **[F12]**.
- ▶ Legen Sie die "Windows Recovery-CD" in das optische Laufwerk.
- ▶ Wählen Sie *CD-ROM* aus und drücken Sie die Eingabetaste.
- ▶ Folgen Sie den Anweisungen am Bildschirm.  
 Nach der Installation müssen Sie alle Treiber wieder neu installieren. Dann erst werden einige eingebaute Hardware-Komponenten wieder korrekt unterstützt.
- ▶ Legen Sie die CD/DVD "Drivers & Utilities" in das optische Laufwerk. Die CD startet automatisch.
- ▶ Klicken Sie die Schaltfläche *Desk Update*.
- ▶ Wählen Sie *Automatische Treiberinstallation (Express)* aus und klicken auf *Installation starten*.
- ▶ Folgen Sie den Anweisungen am Bildschirm.
- ▶ Starten Sie das Notebook neu, wenn die Treiberinstallation abgeschlossen ist.

## Die Uhrzeit oder das Datum des Notebook stimmen nicht

Ursache	Fehlerbehebung
Uhrzeit, Datum sind falsch eingestellt.	▶ Stellen Sie im <i>BIOS-Setup-Utility</i> die Uhrzeit oder das Datum im Menu <i>Main</i> ein.
Uhrzeit und Datum sind nach dem Einschalten des Notebook wiederholt falsch eingestellt.	▶ Setzen Sie sich bitte mit Ihrer Verkaufsstelle oder mit unserer Hotline/Service Desk in Verbindung.

## Bei Eingabe bestimmter Zeichen auf der Tastatur werden nur Ziffern geschrieben

Ursache	Fehlerbehebung
Der virtuelle Ziffernblock Ihres Geräts ist aktiviert, siehe <a href="#">"Virtueller Ziffernblock", Seite 31</a> .	▶ Drücken Sie die Taste <b>[Num]</b> .

## Der LCD-Bildschirm des Notebook bleibt dunkel

Ursache	Fehlerbehebung
Bildschirm ist ausgeschaltet.	▶ Drücken Sie eine Taste oder berühren Sie das Touchpad.
Externer Bildschirm oder Fernsehgerät angeschlossen.	▶ Drücken Sie die Tastenkombination für das Umschalten der Bildschirmausgabe, siehe <a href="#">"Funktionstasten und Tastenkombinationen"</a> , <a href="#">Seite 32</a> .

## Die Anzeige am LCD-Bildschirm des Notebook ist schlecht lesbar

Ursache	Fehlerbehebung
Reflexionsblendung	▶ Drehen Sie das Notebook oder ändern Sie die Neigung des LCD-Bildschirms. ▶ Erhöhen Sie die Bildschirmhelligkeit.

## Der externe Bildschirm bleibt dunkel

Ursache	Fehlerbehebung
Bildschirm ist ausgeschaltet.	▶ Schalten Sie den externen Bildschirm ein.
Bildschirm ist dunkel gesteuert.	▶ Drücken Sie eine beliebige Taste.
Helligkeit ist auf dunkel eingestellt.	▶ Stellen Sie die Helligkeit des Bildschirms auf hell.
Bildschirmausgabe ist auf den LCD-Bildschirm des Notebook eingestellt.	▶ Drücken Sie die Tastenkombination für das Umschalten der Bildschirmausgabe, siehe <a href="#">"Funktionstasten und Tastenkombinationen"</a> , <a href="#">Seite 32</a> .
Netzleitung oder Datenleitung des externen Bildschirms sind nicht ordnungsgemäß angeschlossen.	▶ Schalten Sie den externen Bildschirm und das Notebook aus. ▶ Prüfen Sie, ob die Netzleitung ordnungsgemäß an den externen Bildschirm und an der Steckdose angeschlossen ist. ▶ Prüfen Sie, ob die Datenleitung ordnungsgemäß an das Notebook und an den externen Bildschirm (sofern Stecker vorhanden) angeschlossen ist. ▶ Schalten Sie den externen Bildschirm und das Notebook ein.



## Die Anzeige am externen Bildschirm erscheint nicht oder wandert

Ursache	Fehlerbehebung
Für den externen Bildschirm ist ein falscher Bildschirm ausgewählt oder für das Anwendungsprogramm ist die falsche Bildschirmauflösung eingestellt.	<ul style="list-style-type: none"> <li>▶ Beenden Sie das Anwendungsprogramm unter Windows mit [Alt] + [F4]. Wenn der Fehler nach dem Beenden des Programms weiterhin auftritt, verwenden Sie die Tastenkombination für das Umschalten der Bildschirmausgabe (siehe "<a href="#">Funktionstasten und Tastenkombinationen</a>", Seite 32), um auf den LCD-Bildschirm des Notebook umzuschalten. Ändern Sie folgende Einstellung:</li> <li>▶ Bildschirmauflösung einstellen: Stellen Sie die Bildauflösung ein, wie in der Dokumentation zu Ihrem Betriebssystem beschrieben.</li> <li>▶ Bildschirm auswählen: Wählen Sie den Bildschirm 1 oder 2, wie in der Dokumentation zu Ihrem Betriebssystem beschrieben.</li> </ul>

## Nach dem Einschalten startet das Notebook nicht

Ursache	Fehlerbehebung
Akku ist nicht ordnungsgemäß eingebaut.	<ul style="list-style-type: none"> <li>▶ Prüfen Sie, ob der Akku ordnungsgemäß eingebaut ist.</li> <li>▶ Schalten Sie das Notebook ein.</li> </ul>
Akku ist leer.	<ul style="list-style-type: none"> <li>▶ Laden Sie den Akku auf.</li> </ul> <p><b>oder</b></p> <ul style="list-style-type: none"> <li>▶ Setzen Sie einen aufgeladenen Akku ein.</li> </ul> <p><b>oder</b></p> <ul style="list-style-type: none"> <li>▶ Schließen Sie den Netzadapter an das Notebook an.</li> </ul>
Netzadapter ist nicht ordnungsgemäß angeschlossen.	<ul style="list-style-type: none"> <li>▶ Prüfen Sie, ob der Netzadapter ordnungsgemäß an das Notebook angeschlossen ist.</li> <li>▶ Schalten Sie das Notebook ein.</li> </ul>

## Das Notebook arbeitet nicht weiter

Ursache	Fehlerbehebung
Notebook befindet sich im Energiesparmodus.	▶ Beenden Sie den Energiesparmodus.
Anwendungsprogramm hat den Fehler verursacht.	▶ Beenden Sie das Anwendungsprogramm oder starten Sie das Notebook neu (Neustart des Betriebssystems oder Aus-/Einschalten).
Akku ist leer.	▶ Laden Sie den Akku auf.  <b>oder</b> ▶ Setzen Sie einen aufgeladenen Akku ein.  <b>oder</b> ▶ Schließen Sie den Netzadapter an das Notebook an.

## Der Drucker druckt nicht

Ursache	Fehlerbehebung
Drucker nicht eingeschaltet.	▶ Prüfen Sie, ob der Drucker eingeschaltet und betriebsbereit ist (siehe Dokumentation zum Drucker).
Drucker nicht richtig angeschlossen.	▶ Prüfen Sie, ob die Datenleitung zwischen Notebook und Drucker ordnungsgemäß angeschlossen ist.
Druckertreiber defekt, nicht richtig installiert oder falscher Druckertreiber.	▶ Prüfen Sie, ob die Datenleitung zwischen Notebook und Drucker ordnungsgemäß angeschlossen ist. ▶ Prüfen Sie, ob der richtige Druckertreiber geladen ist (siehe Dokumentation zum Drucker).

## Die Funkverbindung zu einem Netzwerk funktioniert nicht

Ursache	Fehlerbehebung
Die Funkkomponente ist ausgeschaltet.	▶ Schalten Sie Ihre Funkkomponente ein (siehe " <a href="#">Funkkomponenten ein- und ausschalten</a> ", Seite 49).
Die Funkkomponente ist eingeschaltet. Trotzdem funktioniert die Funkverbindung zu einem Netzwerk nicht.	▶ Prüfen Sie, ob die Funkverbindung über die Software eingeschaltet ist. ▶ Nähere Informationen zur Benutzung der Funkkomponente finden Sie in den Hilfe-Dateien.

## SmartCard-Leser wird nicht erkannt

Ursache	Fehlerbehebung
SmartCard falsch eingesteckt.	<ul style="list-style-type: none"> <li>▶ Überprüfen Sie, ob Sie Ihre SmartCard mit dem Chip nach oben / nach unten (geräteabhängig) in den SmartCard-Leser gesteckt haben.</li> <li>▶ Überprüfen Sie, ob Sie eine unterstützte SmartCard verwenden. Ihre SmartCard muss dem ISO-Standard 7816-1, -2, -3 und -4 entsprechen.</li> </ul>

## PIN für SmartCard vergessen

Ursache	Fehlerbehebung
PIN vergessen.	<ul style="list-style-type: none"> <li>▶ Wenn Sie in einem Netzwerk arbeiten, wenden Sie sich an Ihren Systemverwalter, der Ihr Notebook über eine Supervisor-PIN entsperren kann.</li> </ul>

## SmartCard verloren

Ursache	Fehlerbehebung
SmartCard verloren.	<ul style="list-style-type: none"> <li>▶ Wenn Sie in einem Netzwerk arbeiten, wenden Sie sich an Ihren Systemverwalter, der Ihr Notebook mit der Supervisor-SmartCard starten kann.</li> </ul>

## Fehlermeldungen am Bildschirm

Nachfolgend sind die Fehlermeldungen beschrieben, die das BIOS-Setup ausgibt. Fehlermeldungen, die vom Betriebssystem oder von Programmen ausgegeben werden, finden Sie in der Dokumentation zu diesen Programmen.



Wenn eine Fehlermeldung trotz Fehlerbehebungsmaßnahmen wiederholt auftritt, setzen Sie sich mit Ihrer Verkaufsstelle oder mit unserem Service in Verbindung.

Fehlermeldung/Ursache	Fehlerbehebung
<p><i>CMOS Battery Bad</i></p> <p>Wenn die Fehlermeldung wiederholt auftritt, ist die Sicherungsbatterie im Notebook leer.</p>	<ul style="list-style-type: none"> <li>▶ Setzen Sie sich mit Ihrer Verkaufsstelle oder mit unserem Service in Verbindung.</li> </ul>
<p><i>System CMOS checksum bad - Default configuration used</i></p> <p>Die Systemkonfiguration enthält ungültige Daten.</p>	<ul style="list-style-type: none"> <li>▶ Schalten Sie das Notebook aus.</li> <li>▶ Schalten Sie das Notebook ein.</li> <li>▶ Drücken Sie die Funktionstaste <b>[F2]</b>, um ins <i>BIOS-Setup</i> zu gelangen.</li> <li>▶ Wählen Sie im <i>BIOS-Setup</i> das Menü <i>Exit</i> aus.</li> <li>▶ Wählen Sie den Eintrag <i>Load Setup Defaults</i> aus.</li> <li>▶ Wählen Sie <i>OK</i> aus und drücken Sie die Eingabetaste.</li> </ul>
<p><i>Extended memory failed at offset: xxxx Failing Bits: zzzz zzzz</i></p> <p>Beim Testen des Erweiterungsspeichers ist es an der Adresse xxxx zu einem Fehler gekommen.</p>	<ul style="list-style-type: none"> <li>▶ Prüfen Sie, ob das zusätzliche Speichermodul korrekt eingeschoben wurde.</li> </ul>
<p><i>Failure Fixed Disk n</i></p> <p>Die Einstellungen des Festplattenlaufwerks sind nicht korrekt.</p>	<ul style="list-style-type: none"> <li>▶ Starten Sie das <i>BIOS-Setup</i> (Untermenü <i>Primary Master</i>) und wählen Sie die korrekten Einstellungen.</li> </ul>
<p><i>Keyboard controller error</i></p>	<ul style="list-style-type: none"> <li>▶ Schalten Sie Ihr Notebook mit der Ein-/Ausschalt-Taste aus.</li> <li>▶ Warten Sie 3 - 5 Sekunden und schalten Sie das Notebook wieder ein.</li> </ul>
<p><i>Keyboard error</i></p>	<p>Wenn Sie eine externe Tastatur verwenden:</p> <ul style="list-style-type: none"> <li>▶ Prüfen Sie den Anschluss und starten Sie das Notebook neu.</li> </ul>
<p><i>nn Stuck key</i></p>	<ul style="list-style-type: none"> <li>▶ Vergewissern Sie sich, dass keine Taste gedrückt ist.</li> </ul>
<p><i>Operating system not found</i></p>	<ul style="list-style-type: none"> <li>▶ Prüfen Sie im <i>BIOS-Setup</i>, ob Ihr Festplattenlaufwerk korrekt eingestellt ist.</li> <li>▶ Vergewissern Sie sich, dass das Betriebssystem auf dem entsprechenden Laufwerk installiert ist.</li> </ul>

Fehlermeldung/Ursache	Fehlerbehebung
<p><i>Press &lt;F1&gt; to resume, &lt;F2&gt; to SETUP</i></p> <p>Diese Fehlermeldung erscheint, wenn es vor dem Starten des Betriebssystems während des Selbsttests zu einem Fehler kommt.</p>	<ul style="list-style-type: none"> <li>▶ Drücken Sie die Funktionstaste <b>[F1]</b>, um das Betriebssystem zu starten.</li> <li>▶ Drücken Sie die Funktionstaste <b>[F2]</b>, um ins <i>BIOS-Setup</i> zu gelangen.</li> </ul>
<p><i>Previous boot incomplete - Default configuration used</i></p> <p>Auf Grund eines Fehlers beim vorangegangenen Systemstart wurden für bestimmte Einstellungen Standardwerte eingesetzt. Prüfen Sie die Einstellungen im BIOS-Setup.</p>	<ul style="list-style-type: none"> <li>▶ Drücken Sie bei Aufforderung die Funktionstaste <b>[F1]</b>.</li> </ul>
<p><i>Real Time clock error</i></p>	<ul style="list-style-type: none"> <li>▶ Setzen Sie sich mit Ihrer Verkaufsstelle oder mit unserem Service in Verbindung.</li> </ul>
<p><i>nnnnK Shadow RAM failed at offset: xxxx Failing Bits: zzzz</i></p>	<ul style="list-style-type: none"> <li>▶ Setzen Sie sich mit Ihrer Verkaufsstelle oder mit unserem Service in Verbindung.</li> </ul>
<p><i>System battery is dead - Replace and run SETUP</i></p>	<ul style="list-style-type: none"> <li>▶ Setzen Sie sich mit Ihrer Verkaufsstelle oder mit unserem Service in Verbindung.</li> </ul>
<p><i>System cache error - Cache disabled</i></p>	<ul style="list-style-type: none"> <li>▶ Setzen Sie sich mit Ihrer Verkaufsstelle oder mit unserem Service in Verbindung.</li> </ul>
<p><i>System timer error</i></p>	<ul style="list-style-type: none"> <li>▶ Setzen Sie sich mit Ihrer Verkaufsstelle oder mit unserem Service in Verbindung.</li> </ul>

# Technische Daten

## LIFEBOOK

	LIFEBOOK U728	LIFEBOOK U748	LIFEBOOK U758
<b>Umgebungsbedingungen</b>			
Betriebstemperatur	5 °C .... 35 °C / 41°F .... 95°F		
Transporttemperatur	-15 °C .... 60 °C / 5°F .... 140°F		
<b>Abmessungen</b>			
Breite x Tiefe x Höhe	302 mm x 209 mm x 19,0 mm / 11,89" x 8,23" x 0,75"	332,6 mm x 234 mm x 19,0 mm / 13,09" x 9,21" x 0,75"	378 mm x 256 mm x 19,2 mm / 14,88" x 10,08" x 0,76"
Gewicht	Gerät mit LCD-Bildschirm ohne Touch-Funktion: • ab 1,11 kg / 2,44 lbs Gerät mit Touchscreen: • ab 1,21 kg / 2,67 lbs	Gerät mit LCD-Bildschirm ohne Touch-Funktion: • ab 1,49 kg / 3,28 lbs Gerät mit Touchscreen: • ab 1,65 kg / 3,63 lbs	Gerät mit LCD-Bildschirm ohne Touch-Funktion: • ab 1,74 kg / 3,83 lbs Gerät mit Touchscreen: • ab 1,95 kg / 4,3 lbs
<b>Hauptspeicher</b>			
Steckplätze	2 Steckplätze 260 pin DDR4 - 2400 oder 2133 SO-DIMM mit insgesamt max. 32 GByte		
Zugelassene Speichermodule	4 GByte, 8 GByte oder 16 GByte DDR4 - 2133 MHz für Dual Core CPU / 2400 MHz für Quad Core CPU SO-DIMM		



Das Datenblatt zum Gerät bietet weitere technische Daten. Sie finden das Datenblatt auf Ihrem Gerät oder im Internet unter ["http://www.fujitsu.com/fts/support/"](http://www.fujitsu.com/fts/support/).

## Akku



Informationen zu den in Ihrem Gerät verwendeten Batterien finden Sie im Internet unter ["http://www.fujitsu.com/fts/support/"](http://www.fujitsu.com/fts/support/).

	LIFEBOOK U728: 3-Zellen-Akku 45Wh	LIFEBOOK U748/U758: 4-Zellen-Akku 50 Wh
Nennspannung	10,8 V	14,4 V
Nennkapazität	4170 mAh	3490 mAh

## Netzadapter

Elektrische Daten	
Primär	
Nennspannung	100 V – 240 V (automatisch)
Nennfrequenz	50 Hz – 60 Hz (automatisch)
Sekundär	
Nennleistung	65 W / 80 W / 90 W
Nennspannung	19 V
Maximaler Nennstrom	3,42 A / 4,22 A / 4,74 A

Sie können jederzeit einen zusätzlichen Netzadapter und eine zusätzliche Netzleitung bestellen.

# Hinweise des Herstellers

## Entsorgung und Recycling

Informationen zu diesem Thema finden Sie auf Ihrem Notebook oder auf unseren Internetseiten (["http://www.fujitsu.com/fts/about/fts/environment-care/"](http://www.fujitsu.com/fts/about/fts/environment-care/)).

## Andere Zertifizierungskennzeichnungen

Andere Zertifizierungskennzeichnungen sind gegebenenfalls im Beiblatt "Manual Appendix - Additional Certifications" enthalten.

Falls solche Kennzeichnungen vorhanden sind, finden Sie das Beiblatt im Internet unter ["http://support.ts.fujitsu.com/Manuals/"](http://support.ts.fujitsu.com/Manuals/) bei der Betriebsanleitung zu Ihrem Gerät.



# Stichwörter

## A

- Akku 39
  - aufladen 39
  - Ladezustand 39, 42
  - lagern 39
  - Lebensdauer 39
  - pflegen und warten 39
  - Selbstentladung 39
- Akkuanzeige 26
- Akkuladezustandsmesser 39
- Akkumulator
  - siehe Akku 39
- Alt+Tab 34
- Anschlüsse
  - Port-Replikator 51
- Anzeige
  - Caps Lock 27
  - F Lock 26
  - Laufwerk 26
  - Num Lock 26
  - Scroll Lock 27
- Audioanschlüsse 67
- Audiogeräte anschließen 67

## B

- Backspace 30
- Batterie
  - siehe Akku 39
- Batterieanzeige
  - siehe Akkuanzeige 26
- Batteriesymbol
  - siehe Akkuanzeige 26
- Baugruppe 68
- Bedienung, Notebook 25
- Betriebsanzeige 26
- Betriebsbereitschaft herstellen 23
- Betriebssystem
  - mit Passwort schützen 58
  - Systemschutz aktivieren 58
  - Systemschutz aufheben 58
- Betriebssystem wiederherstellen 83
- Bildschirm
  - anschließen 62
  - bleibt dunkel 84
  - kein Bild 85
  - wanderndes Bild 85
- Bildschirmanschluss
  - siehe VGA-Anschlussbuchse 62
- Bildschirmausgabe umschalten 33
- Bildschirmhelligkeit

- erhöhen 33
- verringern 33
- BIOS-Setup-Utility
  - aufrufen 79
  - bedienen 80
  - beenden 80
  - Einstellungen 79
  - mit Passwort schützen 56
- Bluetooth
  - Modul ausschalten 49
  - Modul einschalten 49
- Bluetooth, Sicherheitshinweise 19

## C

- Caps Lock 30
  - Anzeige 27
- Cursor-Steuerung 30
- Cursor-Tasten 30

## D

- Datum stimmt nicht 83
- Die Funkverbindung zu einem Netzwerk funktioniert nicht 86
- Diebstahlschutz 55
- Drucker druckt nicht 86
- Dunkler LCD-Bildschirm 84

## E

- EGB 68
- Eingabetaste 30
- Energie
  - Energie sparen 19
  - Energiesparfunktionen 42
  - Energieverbrauch 42
- Energiesparfunktionen 33
- Energiesparmodus
  - beenden 86
- Enter 30
- Erstes Einschalten 24
- Erstinbetriebnahme 22
- Ethernet LAN 50

## F

- F Lock
  - Anzeige 26
- F1 33
- F10 33
- F2 33
- F3 33

F4 33  
F5 33  
F6 33  
F7 33  
F8 33  
F9 33  
Falsches Datum/Uhrzeit 83  
Fehler

    Behebung 82  
    Bildschirmmeldung 88

Fehlermeldungen am Bildschirm 88  
Festplatte

    Inhalt wiederherstellen 83

Fingerabdruck-Sensor 54  
    einrichten 54

Fn-Taste 30

Funkkomponente  
    einschalten 33

    Sicherheitshinweise 19

Funkkomponenten  
    ausschalten 33

## G

Gerät

    aufstellen 23

Großschreibtaste 30

## H

Handvenensensor 55  
    einrichten 55

Hardware konfigurieren 79

Hauptspeicher

    siehe Speichererweiterung 70

HDMI-Anschluss 63

Hintergrundbeleuchtung 34

Hinweise 18

    Baugruppen 68

    Energie sparen 19

    Entsorgung / Recycling 92

    LCD-Bildschirm 36

    Reinigung 21

    Sicherheit 18

    Transport 20

## I

Inbetriebnahme 22

## K

Kensington Lock Cable 55

Komponenten

    einbauen/ausbauen 68

Konfiguration, BIOS-Setup-Utility 79

Kopfhörer anschließen 67

Korrekturtaste 30

## L

Ladekapazität, Akku 39

Laufwerk

    Anzeige 26

Lautsprecher 44

    ausschalten 33

    einschalten 33

Lautstärke

    erhöhen 33

    verringern 33

Lautstärkeregerler 44

LCD-Bildschirm

    bleibt dunkel 84

    Helligkeit verringern 33

    Hinweise 36

    Reflexionsblendung 84

    reinigen 21

    schlecht lesbar 84

Lebensdauer, Akku 39

## M

Mechanische Sicherung 55

Mikrofon 44

Mikrofon

    ausschalten 33

    einschalten 33

Mobiler Betrieb 20

Monitoranschluss

    siehe VGA-Anschlussbuchse 62

## N

Negativer Tabulatorsprung 34

Netzadapter

    anschließen 23

    aufstellen 23

Notebook

    arbeitet nicht 86

    ausschalten 28

    bedienen 25

    einschalten 28

    reinigen 21

    startet nicht 85

    transportieren 20

    vor dem Reiseantritt 20

Num Lock

    Anzeige 26, 31–32

- Numerisches Tastaturfeld 29
  - siehe Separater Ziffernblock 32
  - siehe Virtueller Ziffernblock 31
- P**
- Passwort
  - ändern 57
  - aufheben 57
  - eingeben 57
- Passwortschutz 56
- Port-Replikator
  - Anschlüsse 51
  - Notebook anschließen 52
- Problemlösungen 82
- R**
- Reinigung 21
- Reise, Notebook 20
- Return 30
- S**
- Scroll Lock
  - Anzeige 27
- Security Lock anwenden 55
- Selbstentladung, Akku 39
- Separater Ziffernblock 32
- Servicefall 68
- Setup
  - siehe BIOS-Setup-Utility 79
- Shift 30
- Shift+Tab 34
- Sicherheitsfunktionen 54
  - SmartCard 60
  - SystemLock 60
- Sicherheitshinweise 18
- Speicherausbau
  - siehe Speichererweiterung 70
- Speichererweiterung
  - ausbauen 71
  - einbauen 72
- Speicherkarte
  - einsetzen 43
  - entnehmen 43
  - handhaben 43
- Speichermodul
  - ausbauen 71
  - einbauen 72
  - wichtige Hinweise 70
- Standby-Anzeige 26
- Statusanzeigen 25
- Steckplatz
  - Speicherkarten 43
  - Stellplatz auswählen 23
- Störungsbehebung 82
- Strg+Alt+Entf / Ctrl+Alt+Del 34
- Strom sparen 19
- Supervisor-Passwort
  - ändern 57
  - aufheben 57
  - eingeben 57
- System konfigurieren 79
- Systemeinstellungen, BIOS-Setup-Utility 79
- Systemerweiterung 70
  - siehe Speichererweiterung 70
- T**
- Tabulatortaste 30
- Tastatur 29
  - Hintergrundbeleuchtung 34
  - reinigen 21
- Tasten 29
- Tastenkombinationen 32
- Technische Daten 90
  - Netzadapter 91
  - Notebook 90
- Tipps 82
- Touchpad 33, 35
  - ausschalten 33
  - Befehl ausführen 35
  - Objekt auswählen 35
  - Objekt ziehen 36
  - reinigen 21
  - Tasten 35
  - Zeiger bewegen 35
- Touchpad-Tasten 33
- TPM 59
- Transport 20
  - Transportschäden 22
- Trusted Platform Module 59
- U**
- Uhrzeit stimmt nicht 83
- Umschalttaste 30
- USB-Anschluss mit Aufladefunktion (USB Type-C) 65
- USB-Anschlüsse 64
- USB-Aufladefunktion 66
- User-Passwort
  - ändern 57
  - aufheben 57
  - eingeben 57
- V**
- Verpackung 22

## Stichwörter

---

VGA-Anschlussbuchse 62

Virtueller Ziffernblock 31

### **W**

WebCam 38

Wichtige Hinweise 18

Windows-Taste 30

Wireless LAN

Modul ausschalten 49

Modul einschalten 49

Sicherheitshinweise 19

### **Z**

Zeilenschaltung 30

Zeit stimmt nicht 83

Zertifizierungskennzeichnungen 92

Ziffernblock 29