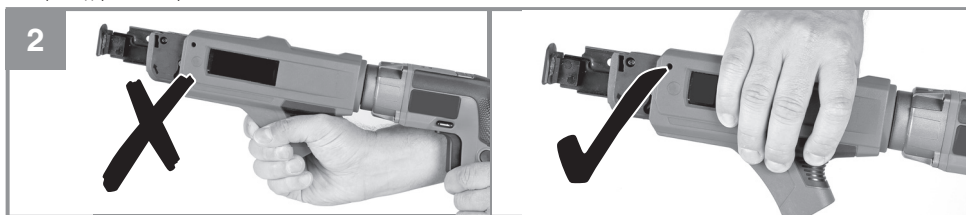
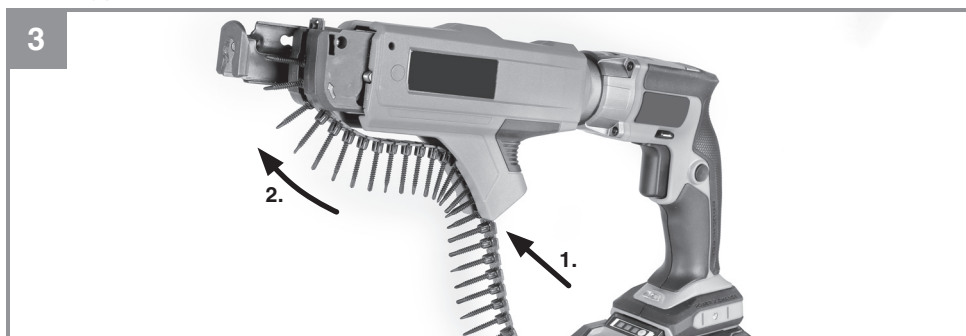


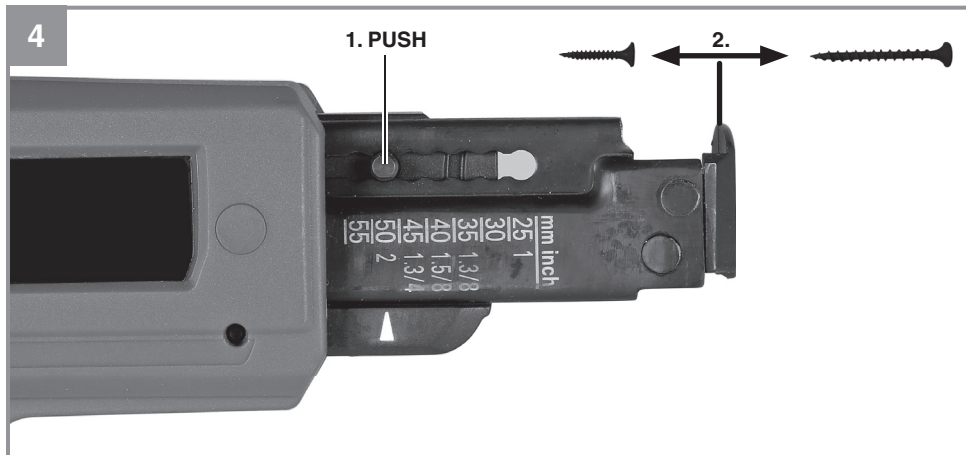
D - Bit und Magazinaufsatz montieren · GB - Fitting the bit and magazine attachment · F - Montez l'embout et l'embout magasin · I - Montaggio di bit e accessorio magazzino · DK/N - Bit og magasinpåsatser monteres · S - Montera bits- och magasinillsats · CZ - Montáž bitu a zásobníkového nástavce · SK - Montáž hrotov a zásobníkového nástavca · NL - Bit en magazijnopzet monteren · E - Montar punta y accesorio de cargador · FIN - Asenna pala ja makasiinilisäke · SLO - Montaža nastavka in nastavka magazina · H - Felszerelni a bit és a tárfeltétet · RO - Montați bitul și atașamentul pentru magazine · GR - Τοποθετήστε το μπιτ και το εξάρτημα του γεμιστήρα · P - Montar o bit e o adaptador de carregador · HR/BIH - Montirati bit i nastavak za spremnik · RS - Montaža nastavka i patrone · PL - Zamontować bit i nasadkę magazynka · TR - Uç ve malzeme başlığını monte edin · EE - Otsaku ja salveotsaku paigaldamine · BG - Да се монтира гидорията и крайникът на пълнителя



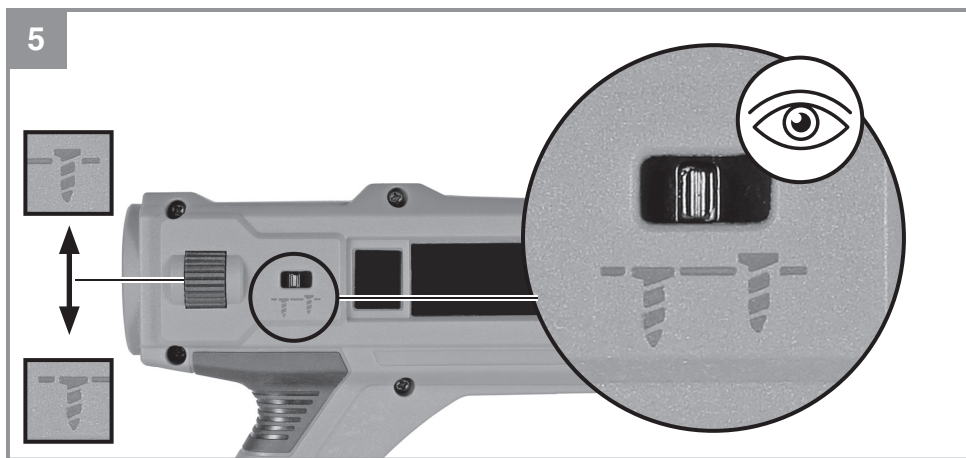
D - Magazinaufsatz demontieren · GB - Dismantle magazine attachment · F - Démontez l'embout magasin · I - Smontate l'accessorio magazzino · DK/N - Magasinpåsatser afmonteres · S - Demontera magasinillsatsen · CZ - Demontáž zásobníkového nástavce · SK - Demontovať zásobníkový nástavec · NL - Demonteer de magazijnopzet · E - Desmontar el accesorio de cargador · FIN - Makasiiniliitosan purkaminen · SLO - Demontaža nastavka magazina · H - A tárcsatoló fej leszerelése · RO - Demontați atașamentul pentru magazine · GR - Αποσυναρμολογήστε το εξάρτημα του γεμιστήρα · P - Desmontar o adaptador de carregador · HR/BIH - Demontiranje spremnika za vijke · RS - Demontaža magazina za zavrtnje · PL - Zdemontować nasadkę magazynka · TR - Malzeme başlığını sökmek · EE - Salveotsaku demonteerimine · BG - Демонтиране на приставката с пълнител



D - Schraubengurt montieren · GB - Fitting the screw belt · F - Montez la bande de vis · I - Montaggio di viti a nastro · DK/N - Skruebælte monteres · S - Montera skrubband · CZ - Montáž pásu se šrouby · SK - Montáž pásu skrutiek · NL - Schroefriem monteren · E - Montar cinta de tornillos · FIN - Asenna ruuvivyö · SLO - Montaža traku z vijaki · H - Felszerelni a csavarszíjat · RO - Montați banda de șuruburi · GR - Τοποθετήστε τη ζώνη βιδών · P - Montar a cinta de parafusos · HR/BIH - Montirati pojas s vijcima · RS - Montaža redenika sa zavrtnjima · PL - Zamontować taśmę z wkrętami · TR - Civata kartuşunu monte edin · EE - Lindil kruvide paigaldamine · BG - Да се монтира винтовият колан



D - Schraubengröße einstellen · GB - Adjusting the screw size · F - Réglez la taille de vis · I - Regolazione delle dimensioni della vite · DK/N - Skruestørrelse indstilles · S - Ställa in skruvstorlek · CZ - Nastavení velikosti šroubu · SK - Nastavenie veľkosti skrutiek · NL - Schroefgrootte instellen · E - Ajustar tamaño del tornillo · FIN - Säädä ruuvien koko · SLO - Nastavitev velikosti vijaka · H - Beállítani a csavar nagyságát · RO - Reglați dimensiunea șuruburilor · GR - Ρυθμίστε το μέγεθος των βιδών · P - Ajustar o tamanho do parafuso · HR/BIH - Namjestiti veličinu vijka · RS - Podešavanje veličine zavrtnja · PL - Ustawić wielkość śrub · TR - Civata boyunu ayarlayın · EE - Krivi suuruse seadistamine · BG - Да се настрои размерът на винтовете



D - Feineinstellung Einschraubtiefe · GB - Precision adjustment of the screwing depth · F - Réglage de précision de la profondeur de vis · I - Regolazione esatta della profondità di avvitamento · DK/N - Finindstilling iskruiningsdybde · S - Fininställning inskruiningsdjup · CZ - Jemné nastavení hloubky zašroubování · SK - Jemné nastavenie hĺbky zaskrutkovania · NL - Fijninstelling inschroefdiepte · E - Ajuste de precisión Profundidad de atornillado · FIN - Ruuvaus-
syvyyden hienosäätö · SLO - Fina nastavitev globine privijanja · H - Finombeállítás becsavarási mélység · RO - Reglare fină a adâncimii de înșurubare · GR - Ρύθμιση ακριβείας για βάθος βιδώματος · P - Ajuste preciso da profundidade de aparafusamento · HR/BIH - Fino namještanje dubine uvrtnja · RS - Fino podešavanje dubine uvrtnja · PL - Precyzyjna regulacja głębokości wkręcania · TR - Vidalama derinliği hassas ayar · EE - Sissekeeramise sügavuse peen-
reguleerimine · BG - Фина настройка дълбочина на завинтване