

**PRO**  
PRO SERIES

**ASRock**

***B850M PRO RS***  
***B850M PRO RS WiFi***

---

***M O T H E R B O A R D***

Benutzerhandbuch

## Kontaktinformationen

Wenn Sie sich mit ASRock in Verbindung setzen oder mehr über ASRock erfahren möchten, besuchen Sie bitte die ASRock-Website unter <http://www.asrock.com>; oder wenden Sie sich für weitere Informationen an Ihren Händler. Für technische Fragen senden Sie bitte ein Support-Anfrageformular an <https://event.asrock.com/tsd.asp>

### **ASRock Incorporation**

e-mail: [info@asrock.com.tw](mailto:info@asrock.com.tw)

### **ASRock EUROPE B.V.**

e-mail: [sales@asrock.nl](mailto:sales@asrock.nl)

### **ASRock America, Inc.**

e-mail: [sales@asrockamerica.com](mailto:sales@asrockamerica.com)



Scannen Sie den QR-Code, um weitere Handbücher und Dokumente anzuzeigen.

B850M Pro RS WiFi



Scannen Sie den QR-Code, um weitere Handbücher und Dokumente anzuzeigen.

B850M Pro RS

# Inhalt

<b>Kapitel 1 Einleitung</b>	<b>1</b>
1.1 Lieferumfang	1
1.2 Technische Daten	2
1.3 Motherboard-Layout	7
1.4 E/A-Blende	9
1.5 Blockdiagramm	11
1.6 802.11ax Wi-Fi 6E-Modul und ASRock-WLAN-2,4/5/6-GHz-Antenne (für B850M Pro RS WiFi)	12
<b>Kapitel 2 Installation</b>	<b>14</b>
2.1 Installation der CPU	15
2.2 Installation des CPU-Lüfters und des Kühlkörpers	18
2.3 Installation von Speichermodulen (DIMM)	27
2.4 Anschluss der Frontblendenstiftleiste	29
2.5 Installation des Motherboards	30
2.6 Installation der SATA-Laufwerke	31
2.7 Installation einer Grafikkarte	33
2.8 Anschließen von Peripheriegeräten	35
2.9 Anschließen der Stromanschlüsse	36
2.10 Einschalten	37
2.11 Jumpereinstellung	38
2.12 Integrierte Stiftleisten und Anschlüsse	39
2.13 Intelligente Schalter	50

---

2.14	Post Status Checker	52
2.15	Installationsanleitung zu M.2 WLAN/BT-PCIe-WLAN-Modul (B850M Pro RS)	53
2.16	M.2-SSD-Installationsanleitung (M2_1)	55
2.17	M.2-SSD Installationsanleitung (M2_2 und M2_3)	58

# Kapitel 1 Einleitung

Vielen Dank, dass Sie sich für das ASRock B850M Pro RS WiFi / B850M Pro RS entschieden haben – ein zuverlässiges Motherboard, das konsequent unter der strengen Qualitätskontrolle von ASRock hergestellt wurde. Es liefert ausgezeichnete Leistung und ein robustes Design, das unser Streben nach Qualität und Beständigkeit erfüllt.



*Da die technischen Daten des Motherboards sowie die BIOS-Software aktualisiert werden können, kann der Inhalt dieser Dokumentation ohne Ankündigung geändert werden. Falls an dieser Dokumentation irgendwelchen Änderungen vorgenommen werden, wird die aktualisierte Version ohne weitere Hinweise auf der ASRock-Webseite zur Verfügung gestellt. Sollten Sie technische Hilfe in Bezug auf dieses Motherboard benötigen, erhalten Sie auf unserer Webseite detaillierte Informationen über das von Ihnen verwendete Modell. Dort finden Sie auch eine aktuelle Liste unterstützter VGA-Karten und Prozessoren. ASRock-Webseite <http://www.asrock.com>.*

## 1.1 Lieferumfang

- ASRock B850M Pro RS WiFi / B850M Pro RS-Motherboard (Micro-ATX-Formfaktor)
- 2 x Serial-ATA- (SATA) Datenkabel (optional)
- 2 x ASRock-WLAN-2,4/5/6-GHz-Antennen (optional) (für B850M Pro RS WiFi)
- 1 x Schraube für M.2-Sockel (optional) (B850M Pro RS)

## 1.2 Technische Daten

**Plattform** • Micro-ATX-Formfaktor

**Prozessor** • Unterstützt AMD-Sockel AM5 für Prozessoren der Serie Ryzen™ 9000, 8000 und 7000\*  
\* Die Verfügbarkeit der Erweiterungssteckplätze kann je nach CPU variieren. Bitte beachten Sie die Einzelheiten in der Tabelle für die PCIe/M.2- Bandbreite. (<http://www.asrock.com/>)

**Chipsatz** • AMD B850

**Arbeits-  
speicher** • DDR5-Dualchannel-Speichertechnologie  
• 4 x DDR5-DIMM-Steckplätze  
• Unterstützt ungepufferten DDR5-ECC-/Non-ECC-Speicher bis 8000+(OC)\*  
• Systemspeicher, max. Kapazität: 256 GB  
• Unterstützt Extreme-Memory-Profile- (XMP) und EXTended Profiles for Overclocking (EXPO)-Speichermodule  
\* Weitere Informationen finden Sie in der Speicherkompatibilitätsliste auf der ASRock-Webseite. (<http://www.asrock.com/>)

**Erweiterungs-  
steckplatz** CPU:  
• 1 x PCIe 5.0 x16-Steckplätze (PCIe1), unterstützt x16-Modus\*  
• 1 x PCIe 4.0 x4-Steckplätze (PCIe2), unterstützt x4-Modus\*  
Chipsatz:  
• 1 x M.2-Sockel (Key E), unterstützt Typ 2230-WLAN/BT-PCIe-WLAN-Modul

\* PCIe1 läuft bei Gen5x16 mit Prozessoren der Serie 9000 und 7000, bei Gen4x8 mit Prozessoren der Serie 8000 (Phoenix 1) und bei Gen4x4 mit Prozessoren der Serie 8000 (Phoenix 2).

\* Wenn M2\_3 belegt ist, wird PCIe2 deaktiviert.

\* Unterstützt NVMe-SSD als Boot-Speichermedium

• 15-µ-Goldkontakt in VGA-PCIe-Steckplatz (PCIe1)

- Grafikkarte**
- Integrierte AMD RDNA™ Grafik (tatsächliche Unterstützung kann je nach CPU variieren)
  - 1 x HDMI-2.1-TMDS/FRL-8G-kompatibel, unterstützt HDR, HDCP 2.3 und max. Auflösung bis 4K bei 120 Hz
  - 1 x DisplayPort 1.4 mit DSC (komprimiert), unterstützt HDCP 2.3 und max. Auflösung bis zu 4K 120 Hz

- Audio**
- 7.1-Kanal-HD-Audio (Realtek ALC897-Audiocodec)
  - Nahimic Audio

- LAN**
- 2,5 Gigabit LAN 10/100/1000/2500 Mb/s
  - Dragon RTL8125BG
  - Unterstützt Dragon-2,5-GHz-LAN-Software
    - Intelligente Bandbreitensteuerung mit automatischer Anpassung
    - Visuell ansprechende Benutzeroberfläche
    - Visuelle Netzwerknutzungsstatistiken
    - Optimierte Standardeinstellung für Spiel-, Browser- und Streaming-Modi
    - Nutzerangepasste Prioritätssteuerung

- Wireless LAN  
(für B850M  
Pro RS WiFi)**
- 802.11ax Wi-Fi 6E-Modul
  - Unterstützt IEEE 802.11a/b/g/n/ac/ax/axe
  - Unterstützt Dualband 2x2 mit erweiterter 6-GHz-Band\*-Unterstützung

\* Das Wi-Fi 6E-Modul wird nur von Microsoft® Windows® 11 unterstützt. Es ist kein Treiber für Windows® 10 verfügbar. Die Verfügbarkeit des 6GHz-Bandes hängt von den unterschiedlichen Regulierungsbedingungen der einzelnen Länder und Regionen ab. Es wird mittels Windows® Update und Software-Aktualisierung aktiviert (in unterstützten Ländern), sobald dies verfügbar ist.

\* Ein 6-GHz-kompatibler Router wird für 6e-Funktionalität benötigt.

- 2 Antennen zur Unterstützung von Diversitätstechnologie mit 2 (Senden) x 2 (Empfangen)
- Unterstützt Bluetooth 5.2
- Unterstützt MU-MIMO

## USB

### CPU:

- 1 x USB 3.2-Gen2-Type-C (hinten)
- 1 x USB 3.2-Gen2-Type-A (hinten)

### Chipsatz:

- 1 x USB 3.2-Gen1-Type-C (vorne)
- 6 x USB 3.2-Gen1-Type-A (2 hinten, 4 vorne)
- 8 x USB 2.0 (4 hinten, 4 vorne)

\* Alle USB-Ports sind mit einem Schutz gegen elektrostatische Entladung ausgestattet

## Rückblende E/A

- 2 x Antennenanschluss (für B850M Pro RS WiFi)
- 2 x Antennenmontagepunkte (für B850M Pro RS)
- 1 x HDMI-Port
- 1 x DisplayPort 1.4
- 1 x USB 3.2-Gen2-Type-A Port (10 Gb/s)
- 1 x USB 3.2-Gen2-Type-C Port
- 2 x USB 3.2-Gen1-Ports
- 4 x USB 2.0-Ports
- 1 x RJ-45-LAN-Port
- 1 x BIOS-Flashback-Taste
- HD-Audioanschlüsse: Line-in / Vorderer Lautsprecher / Mikrofon

## Speicher

### CPU:

- 1 x Blazing-M.2-Sockel (M2\_1, Key M), unterstützt Typ-2280-PCIe-Gen5x4-Modus (128 Gb/s)\*

### Chipsatz:

- 1 x Hyper-M.2-Sockel (M2\_2, Key M), unterstützt Typ-2280-PCIe-Gen4x4-Modus (64 Gb/s)\*
- 1 x Hyper-M.2-Sockel (M2\_3, Key M), unterstützt Typ-2280-PCIe-Gen4x4-Modus (64 Gb/s)\*
- 4 x SATA-III-6,0-Gb/s-Anschlüsse

\* Unterstützt NVMe-SSD als Boot-Speichermedium

\* M2\_1 ist die erste Priorität bei der M.2-Installation.

\* M2\_1 läuft bei Gen5x4 mit Prozessoren der Serie 9000 und 7000 und bei Gen4x4 mit Prozessoren der Serie 8000 (Phoenix 1 und Phoenix 2).

\* M2\_3 läuft bei Gen4x4 mit Prozessoren der Serie 9000 und 7000, bei Gen4x4 mit Prozessoren der Serie 8000 (Phoenix 1) und bei Gen4x2 mit Prozessoren der Serie 8000 (Phoenix 2).

\* Wenn M2\_3 belegt ist, wird PCIe2 deaktiviert.



## RAID

- Unterstützt RAID 0, RAID 1 und RAID 10 für SATA-Speichergeräte.
- Unterstützt RAID 0, RAID 1 und RAID 10 für M.2-NVMe-Speichergeräte\*

\* Erfordert zusätzliche M.2-NVMe-Erweiterungskarten zur Unterstützung von RAID 10

## Anschluss

- 1 x SPI-TPM-Stiftleiste
- 1 x Betrieb-LED- und Lautsprecher-Stiftleiste
- 1 x RGB-LED-Stiftleiste\*
- 3 x Adressierbare-LED-Stiftleiste\*\*
- 2 x CPU-Lüfteranschluss (4-polig) (intelligente Lüftergeschwindigkeitssteuerung)\*\*\*
- 3 x Gehäuselüfter-Anschlüsse (4-polig) (intelligente Lüftergeschwindigkeitssteuerung)\*\*\*
- 1 x 24-poliger ATX-Netzanschluss
- 1 x 8-polig 12-V-Netzanschluss (hochdichter Netzanschluss)
- 1 x 4-polig 12-V-Netzanschluss (hochdichter Netzanschluss)
- 1 x Audioanschluss an Frontblende
- 2 x USB 2.0-Stiftleisten (unterstützt vier USB 2.0-Ports)
- 2 x USB 3.2-Gen1-Stiftleisten (unterstützt vier USB 3.2-Gen1-Ports)
- 1 x Type-C-USB-3.2 Gen1-Stiftleiste für die Frontblende

\* Unterstützt insgesamt bis zu 12 V/3 A, 36-W-LED-Streifen

\*\* Unterstützen insgesamt bis zu 5 V/3 A, 15-W-LED-Streifen

\*\*\* CPU\_FAN1 unterstützt eine Lüfterleistung bis max. 1 A (12 W).

\*\*\* CPU\_FAN2 und CHA\_FAN1 ~ 3 unterstützt eine Lüfterleistung bis max. 3 A (36 W).

\*\*\* CPU\_FAN2 und CHA\_FAN1~3 können automatisch erkennen, ob ein 3- oder 4-poliger Lüfter verwendet wird.

## BIOS-

### Funktion

- AMI-UEFI-Legal-BIOS mit grafischem Benutzerinterface

## Betriebs- system

- Microsoft® Windows® 10 64 Bit / 11 64 Bit

## Zertifizierung- gen

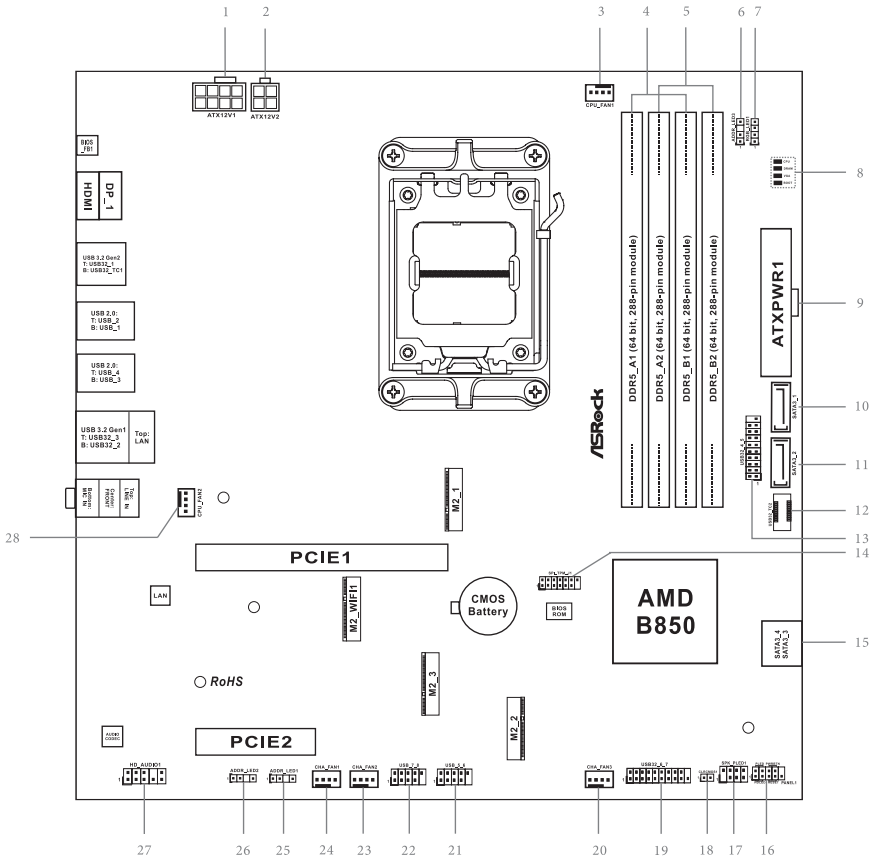
- FCC, CE
- ErP/EuP ready (ErP/EuP ready-Netzteil erforderlich)

\* Detaillierte Produktinformationen finden Sie auf unserer Webseite: <http://www.asrock.com>



Bitte beachten Sie, dass mit einer Übertaktung, zu der die Anpassung von BIOS-Einstellungen, die Anwendung der Untied Overclocking Technology oder die Nutzung von Übertaktungswerkzeugen von Drittanbietern zählen, bestimmte Risiken verbunden sind. Eine Übertaktung kann sich auf die Stabilität Ihres Systems auswirken und sogar Komponenten und Geräte Ihres Systems beschädigen. Sie wird auf eigene Gefahr und eigene Kosten durchgeführt. Wir übernehmen keine Verantwortung für mögliche Schäden, die durch eine Übertaktung verursacht wurden.

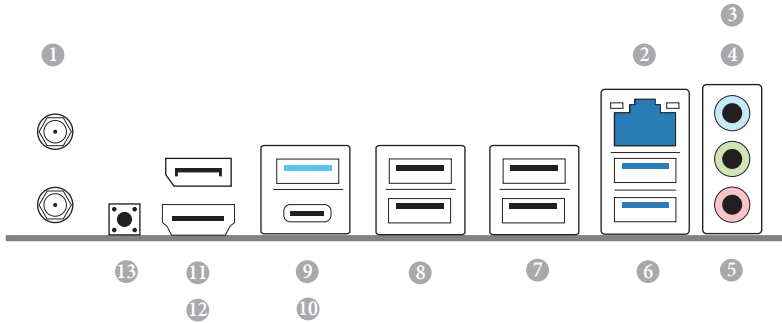
### 1.3 Motherboard-Layout



Nr.	Beschreibung
1	ATX-12-V-Netzanschluss (ATX12V1)
2	ATX-12-V-Netzanschluss (ATX12V2)
3	CPU-Lüfteranschluss (CPU_FAN1)
4	2 x 288-polige DDR5-DIMM-Steckplätze (DDR5_A1, DDR5_B1)
5	2 x 288-polige DDR5-DIMM-Steckplätze (DDR5_A2, DDR5_B2)
6	Adressierbare-LED-Stiftleiste (ADDR_LED3)
7	RGB-LED-Stiftleiste (RGB_LED1)
8	Post Status Checker (PSC)
9	ATX-Netzanschluss (ATXPWR1)
10	SATA3-Anschluss (SATA3_1)
11	SATA3-Anschluss (SATA3_2)
12	Type-C-USB-3.2 Gen1-Stiftleiste für die Frontblende (USB32_TC2)
13	USB 3.2 Gen1-Stiftleiste (USB32_4_5)
14	SPI-TPM-Stiftleiste (SPI_TPM_J1)
15	SATA3-Anschlüsse (SATA3_4)(oben), (SATA3_3)(unten)
16	Systemblende-Stiftleiste (PANEL1)
17	Betrieb-LED- und Lautsprecher-Stiftleiste (SPK_PLED1)
18	CMOS-Jumper leeren (CLRCMOS1)
19	USB-3.2-Gen1-Stiftleiste (USB32_6_7)
20	Gehäuselüfteranschluss (CHA_FAN3)
21	USB 2.0-Stiftleiste (USB_5_6)
22	USB 2.0-Stiftleiste (USB_7_8)
23	Gehäuselüfteranschluss (CHA_FAN2)
24	Gehäuselüfteranschluss (CHA_FAN1)
25	Adressierbare-LED-Stiftleiste (ADDR_LED1)
26	Adressierbare-LED-Stiftleiste (ADDR_LED2)
27	Audiostiftleiste Frontblende (HD_AUDIO1)
28	CPU-Lüfteranschluss (CPU_FAN2)

## 1.4 E/A-Blende

### B850M Pro RS WiFi:



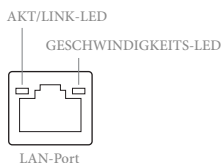
Nr.	Beschreibung	Nr.	Beschreibung
1	Antennenanschlüsse	8	USB 2.0-Ports (USB_12)
2	2,5G LAN RJ-45-Port*	9	USB-3.2-Gen2-Type-A-Port (USB32_1)
3	Line-Eingang (hellblau)**	10	USB-3.2-Gen2-Type-C-Port (USB32_TC1)
4	Vorderer Lautsprecher (limettengrün)**	11	DisplayPort 1.4
5	Mikrofon (rosa)**	12	HDMI-Port
6	USB-3.2-Gen1-Type-A-Port (USB32_23)	13	BIOS-Flashback-Taste
7	USB 2.0-Ports (USB_34)		

### B850M Pro RS:



Nr.	Beschreibung	Nr.	Beschreibung
1	2,5G LAN RJ-45-Port*	7	USB 2.0-Ports (USB_12)
2	Line-Eingang (hellblau)**	8	USB-3.2-Gen2-Type-A-Port (USB32_1)
3	Vorderer Lautsprecher (limettengrün)**	9	USB-3.2-Gen2-Type-C-Port (USB32_TC1)
4	Mikrofon (rosa)**	10	DisplayPort 1.4
5	USB-3.2-Gen1-Type-A-Port (USB32_23)	11	HDMI-Port
6	USB 2.0-Ports (USB_34)	12	BIOS-Flashback-Taste

\* Zwei LEDs an jedem LAN-Port. In der Tabelle unten ist die Bedeutung der LED-Anzeigen für den LAN-Port beschrieben.

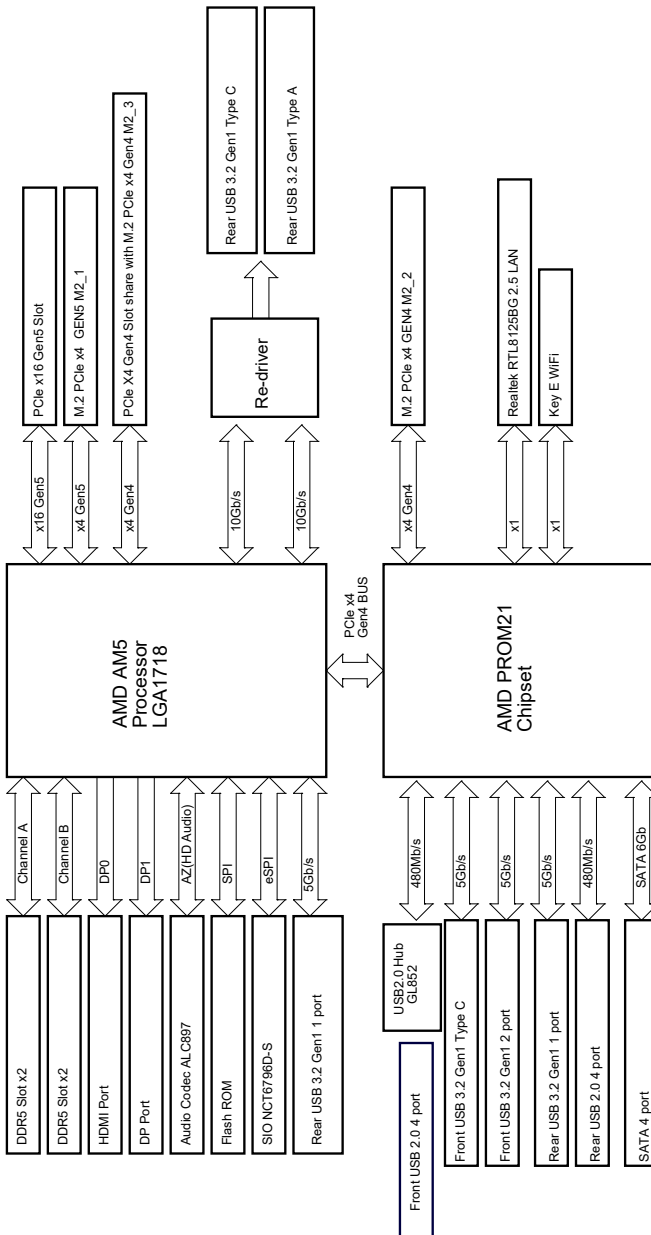


Aktivität/Verbindung-LED		Geschwindigkeits	
Status	Beschreibung	Status	Beschreibung
Aus	Keine Verbindung	Aus	Verbindung mit 10 Mbit/s
Blinkend	Datenaktivität	Orange	Verbindung mit 100 Mbit/s / 1 Gbit/s
Ein	Verbindung	Grün	Verbindung mit 2,5 Gbit/s

\*\* Funktion der Audioanschlüsse in einer Konfiguration mit 7.1-Kanal:

Port	Funktion
Hellblau (Rückblende)	Hinterer Lautsprecherausgang
Limettengrün (Rückblende)	Vorderer Lautsprecherausgang
Rosa (Rückblende)	Mittel-/Subwoofer-Lautsprecher-Ausgang
Limettengrün (Frontblende)	Seitenlautsprecher-Ausgang

## 1.5 Blockdiagramm



## 1.6 802.11ax Wi-Fi 6E-Modul und ASRock-WLAN-2,4/5/6-GHz-Antenne (für B850M Pro RS WiFi)

### 802.11ax Wi-Fi 6E- und BT-Modul

Dieses Motherboard ist mit einem exklusiven 802.11 a/b/g/n/ac/ax/ax Wi-Fi 6E- und BT v5.2-Modul ausgestattet, das Unterstützung für die Verbindungsstandards 802.11 a/b/g/n/ac/ax/ax Wi-Fi 6E und Bluetooth v5.2 bietet. Das WLAN-6E- und BT-Modul ist ein benutzerfreundlicher WLAN-Adapter (Wireless Local Area Network), der WLAN-6E und BT unterstützt. Der Bluetooth-v5.2-Standard verfügt über die Smart Ready-Technologie, die eine völlig neue Klasse von Funktionen für mobile Geräte bietet. BT umfasst auch die Low Energy Technology und gewährleistet einen außergewöhnlich niedrigen Stromverbrauch für PCs.

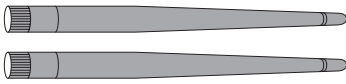
\* Die Übertragungsgeschwindigkeit kann je nach Umgebung variieren.

\* Das Wi-Fi 6E-Modul wird nur von Microsoft® Windows® 11 unterstützt. Es ist kein Treiber für Windows® 10 verfügbar. Die Verfügbarkeit des 6GHz-Bandes hängt von den unterschiedlichen Regulierungsbedingungen der einzelnen Länder und Regionen ab. Es wird mittels Windows® Update und Software-Aktualisierung aktiviert (in unterstützten Ländern), sobald dies verfügbar ist.

\* Ein 6-GHz-kompatibler Router wird für 6e-Funktionalität benötigt.

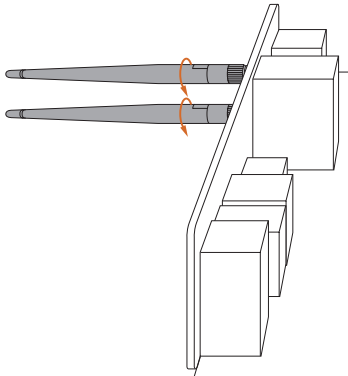


## Installationsanleitung der WLAN-Antennen



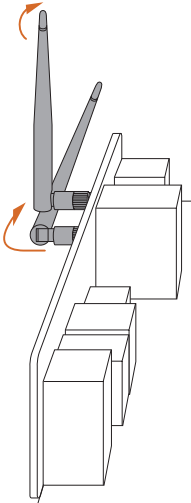
### **Schritt 1**

Bereiten Sie die mitgelieferten WLAN-2,4/5/6-GHz-Antennen vor.



### **Schritt 2**

Verbinden Sie die beiden WLAN-2,4/5/6-GHz-Antennen mit den Antennenanschlüssen. Drehen Sie die Antenne im Uhrzeigersinn, bis sie sicher angeschlossen ist.



### **Schritt 3**

Stellen Sie die WLAN-2,4/5/6-GHz-Antenne wie abgebildet an.

\*Möglicherweise müssen Sie die Ausrichtung der Antenne für ein stärkeres Signal anpassen.

---

# Kapitel 2 Installation

Dies ist ein Motherboard mit Micro-ATX-Formfaktor. Bevor Sie das Motherboard einbauen, sollten Sie die Konfiguration Ihres Gehäuses überprüfen, um sicherzustellen, dass das Motherboard in das Gehäuse passt.

## Sicherheitsvorkehrungen vor der Installation

Beachten Sie die folgenden Vorsichtsmaßnahmen, bevor Sie Motherboard-Komponenten installieren oder Motherboard-Einstellungen ändern.

- Das Netzkabel muss abgezogen werden, bevor Sie die Motherboard-Komponenten installieren oder entfernen. Andernfalls kann es zu körperlichen Verletzungen und Schäden an den Motherboard-Komponenten kommen.
- Um Schäden durch elektrostatische Entladung an den Komponenten des Motherboards zu vermeiden, legen Sie Ihr Motherboard NIEMALS direkt auf einen Teppich. Denken Sie auch daran, ein geerdetes Handgelenkband zu verwenden oder einen geerdeten Gegenstand zu berühren, bevor Sie die Komponenten anfassen.
- Fassen Sie die Komponenten an den Kanten an und berühren Sie nicht die Schaltungen.
- Wenn Sie Komponenten ausbauen, legen Sie sie auf eine geerdete antistatische Unterlage oder in den Beutel, der mit den Komponenten geliefert wurde.
- Ziehen Sie die Schrauben, mit denen Sie das Motherboard am Gehäuse befestigen, nicht zu fest an! Andernfalls kann das Motherboard beschädigt werden.

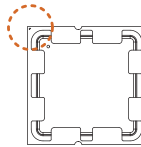
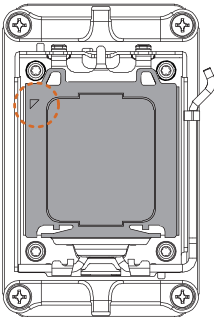
## 2.1 Installation der CPU



1. Bevor Sie die 1718-polige CPU in den Sockel einsetzen, prüfen Sie bitte, ob die **PnP-Kappe** auf dem Sockel sitzt, ob die CPU-Oberfläche verunreinigt ist oder ob **Stifte im Sockel verbogen** sind. Setzen Sie die CPU nicht gewaltsam in den Sockel ein, wenn eine der oben genannten Situationen vorliegt. Andernfalls wird die CPU schwer beschädigt.
2. Ziehen Sie alle Stromkabel ab, bevor Sie die CPU einbauen.

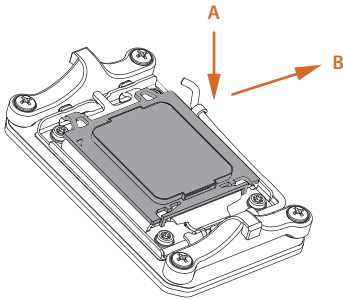


Schulungsvideo

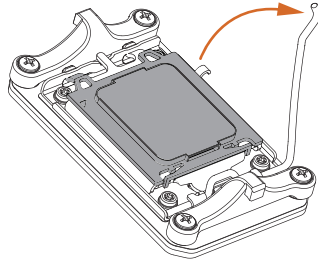


Drehen Sie Ihre CPU in die richtige Ausrichtung, bevor Sie die Abdeckung des CPU-Sockels öffnen.

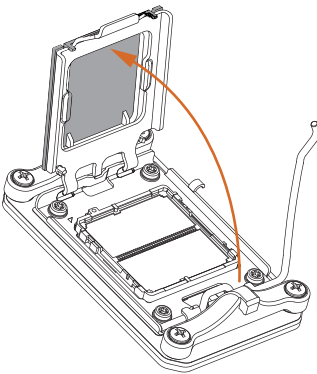
1



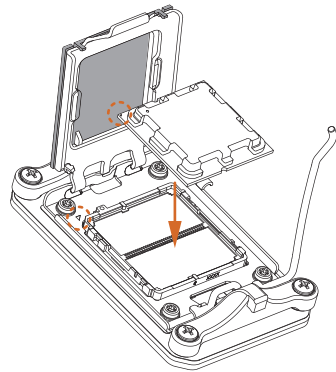
2



3

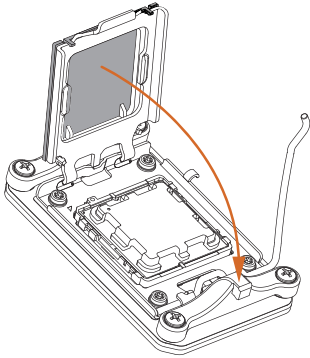


4

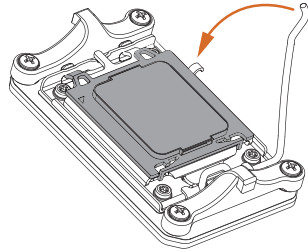


Setzen Sie die CPU vorsichtig und so flach wie möglich ein. Lassen Sie sie nicht fallen.

5



6

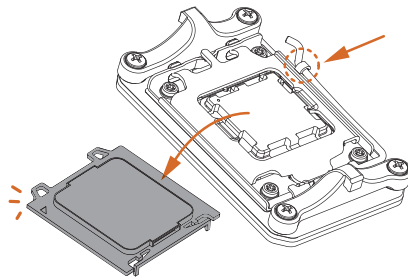


Vergewissern Sie sich, dass die CPU auf den Sockel ausgerichtet ist, bevor Sie sie einrasten.

7



Achten Sie darauf, dass die schwarze Abdeckplatte immer an ihrem Platz ist, bis sie beim Schließen des Sockelhebels abspringt.



Bitte bewahren Sie die Abdeckung auf, wenn der Prozessor entfernt wird. Die Abdeckung muss angebracht werden, wenn Sie das Motherboard zum Kundendienst einschicken möchten.

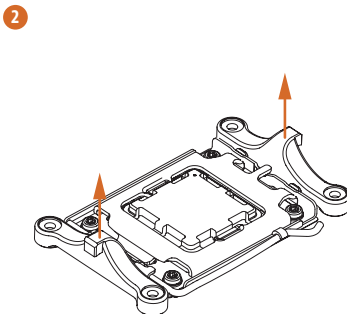
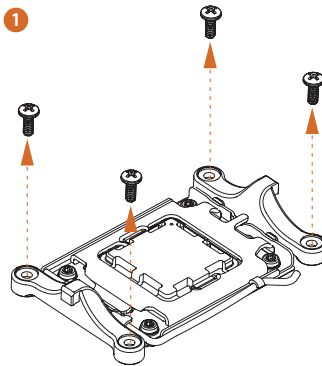
## 2.2 Installation des CPU-Lüfters und des Kühlkörpers

Nachdem Sie die CPU in dieses Motherboard eingebaut haben, ist es notwendig, einen größeren Kühlkörper und einen Lüfter zu installieren, um die Wärme abzuführen. Sie müssen auch Wärmeleitpaste auf die CPU auftragen, um die Wärmeableitung zum Kühler zu verbessern. Vergewissern Sie sich, dass die CPU und der Kühlkörper sicher befestigt sind und in gutem Kontakt zueinander stehen.

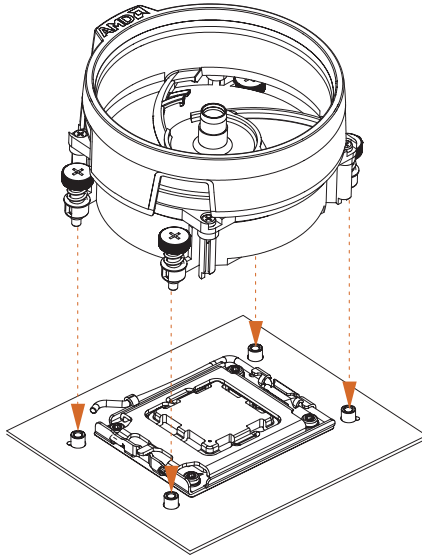


*Bitte schalten Sie die Stromversorgung aus oder entfernen Sie das Netzkabel, bevor Sie eine CPU oder einen Kühlkörper austauschen.*

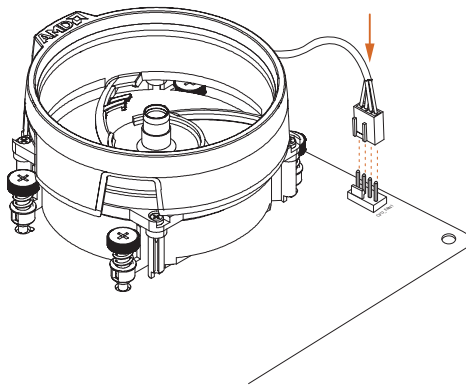
### Installation des CPU-Kühlers (Typ 1)



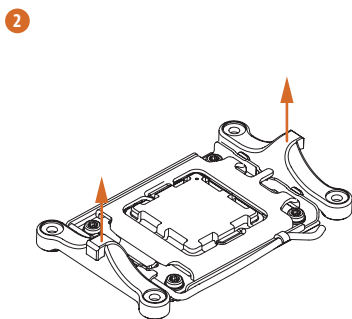
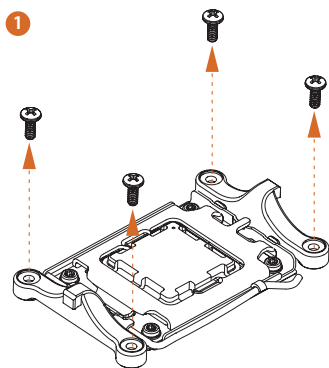
3



4

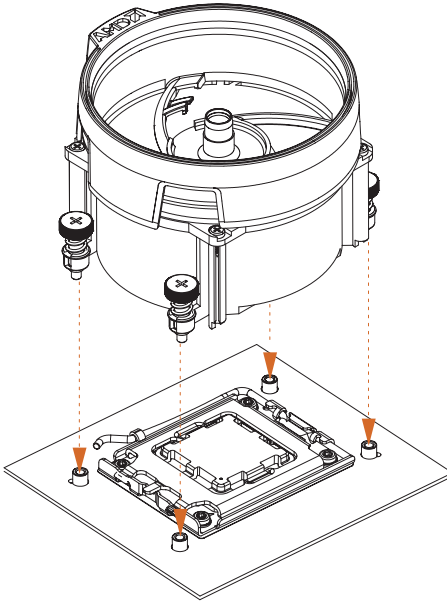


## Installation des CPU-Kühlers (Typ 2)

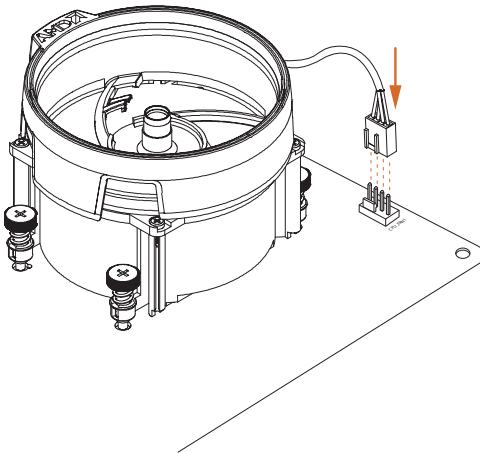




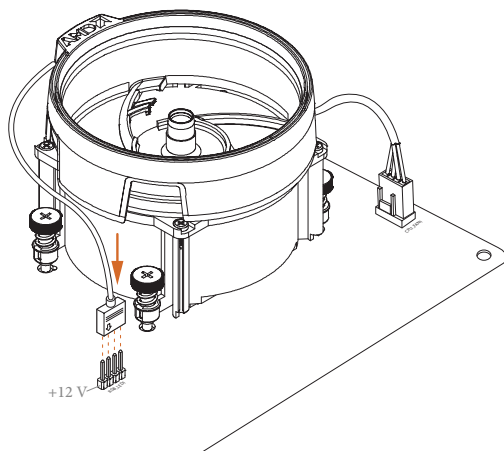
3



4



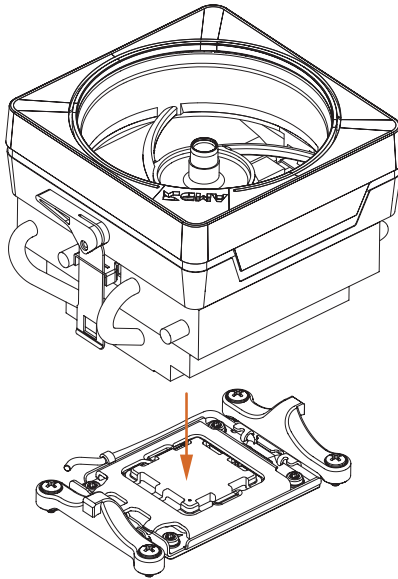
5



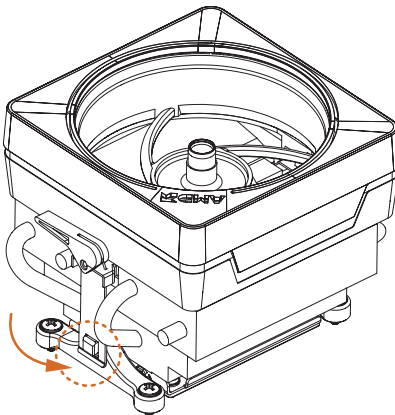
\*Die hier gezeigten Abbildungen dienen nur zu Referenzzwecken und stimmen möglicherweise nicht genau mit dem von Ihnen erworbenen Modell überein.

## Installation des CPU-Kühlers (Typ 3)

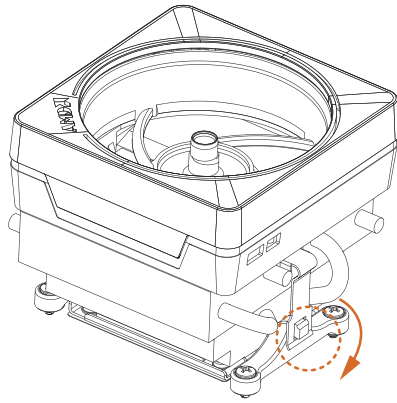
1



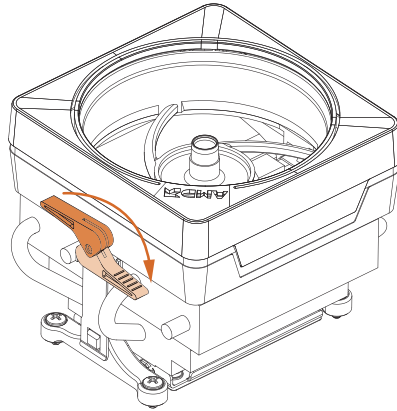
2



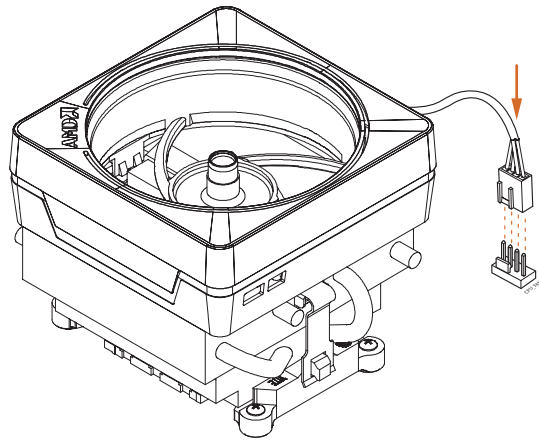
3

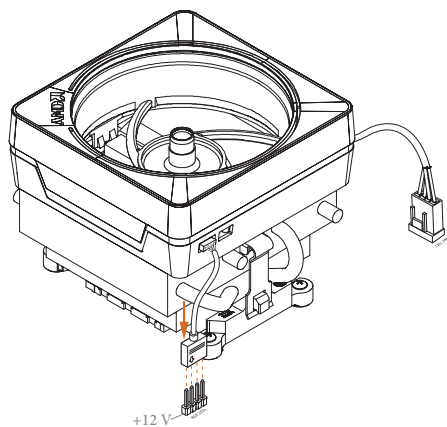


4

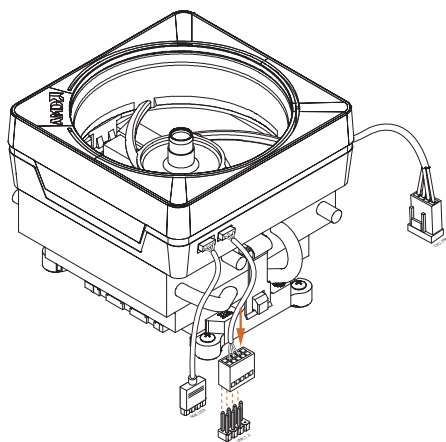


5





oder



Bitte beachten Sie, dass in diesem Schritt jeweils nur ein Kabel verwendet werden sollte. Wenn Sie RGB\_LED1 wählen, installieren Sie bitte das ASRock-Dienstprogramm „ASRock Polychrome SYNC“. Wenn Sie den USB-Anschluss wählen, installieren Sie bitte das AMD-Dienstprogramm „SR3 Settings Software“.

\*Die hier gezeigten Abbildungen dienen nur zu Referenzzwecken und stimmen möglicherweise nicht genau mit dem von Ihnen erworbenen Modell überein.

## 2.3 Installation von Speichermodulen (DIMM)

Dieses Motherboard verfügt über vier 288-polige DDR5 (Double Data Rate 5)-DIMM-Steckplätze und unterstützt die Dual-Channel-Speichertechnologie.



1. Für eine Dual-Channel-Konfiguration müssen Sie immer identische DDR5-DIMM-Paare (gleiche Marke, Geschwindigkeit, Größe und Chip-Typ) installieren.
2. Es ist nicht möglich, die Dual-Channel-Speichertechnologie zu aktivieren, wenn nur ein oder drei Speichermodule installiert sind.
3. Es ist nicht erlaubt, ein DDR-, DDR2-, DDR3- oder DDR4-Speichermodul in einen DDR5-Steckplatz einzubauen; andernfalls können das Motherboard und das DIMM beschädigt werden.
4. Das DIMM kann nur in der korrekten Ausrichtung eingesetzt werden. Wenn Sie das DIMM mit Gewalt und in der falschen Ausrichtung in den Steckplatz einführen, werden das Motherboard und das DIMM dauerhaft beschädigt.

### Empfohlene Speicherkonfiguration

#### 1 DIMM



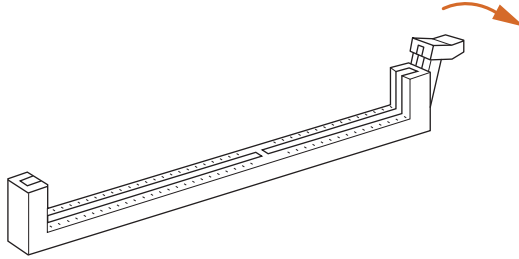
#### 2 DIMMs



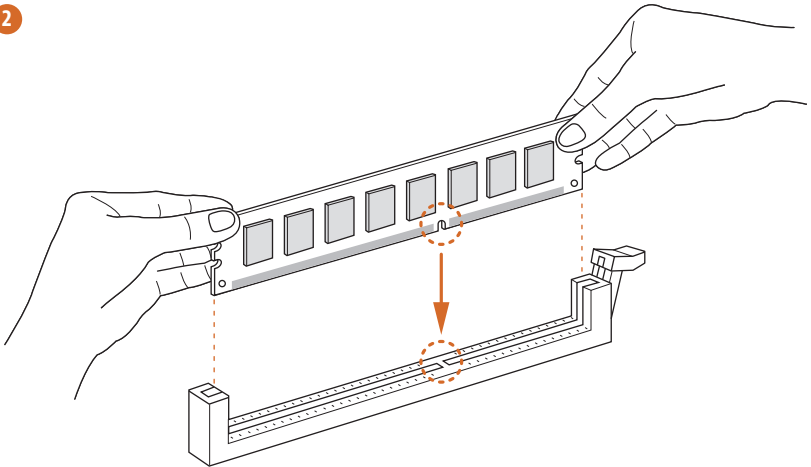
#### 4 DIMMs



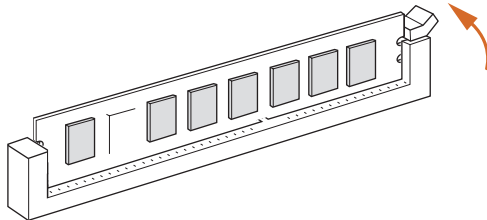
1



2



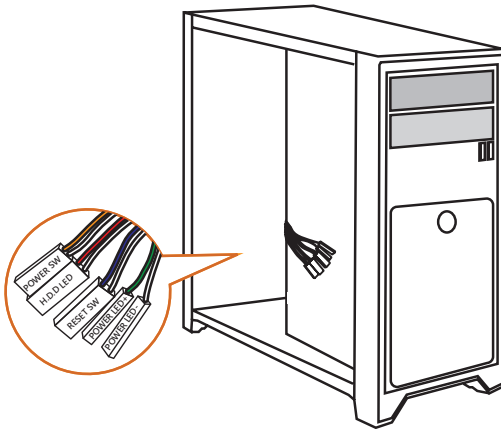
3



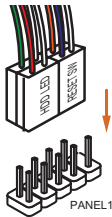


## 2.4 Anschluss der Frontblendenstiftleiste

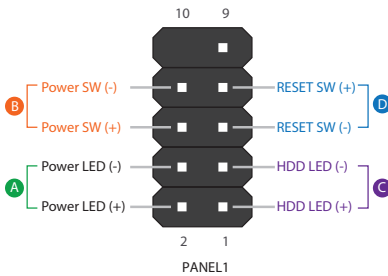
1



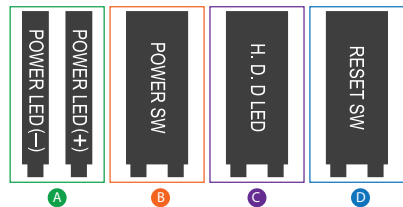
2



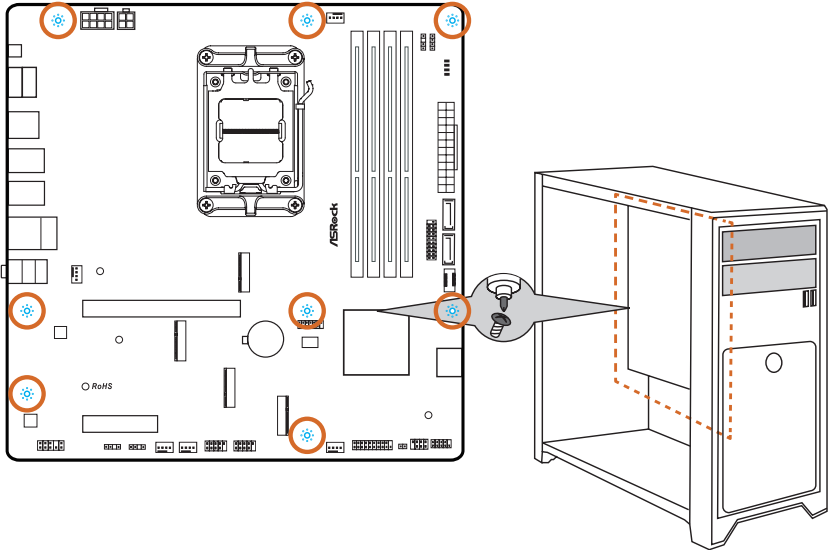
Systemblende-Stiftleiste



Frontblende Drähte

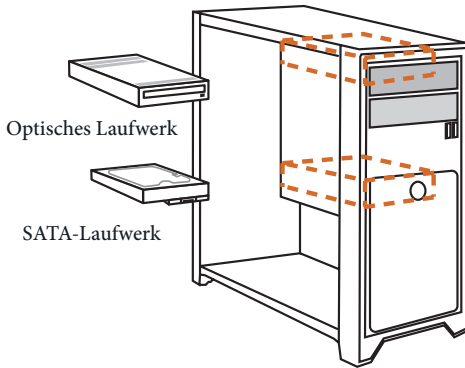


## 2.5 Installation des Motherboards

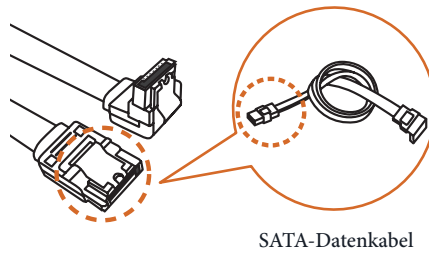


## 2.6 Installation der SATA-Laufwerke

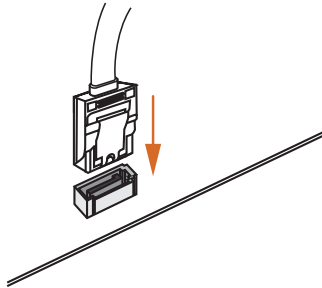
1



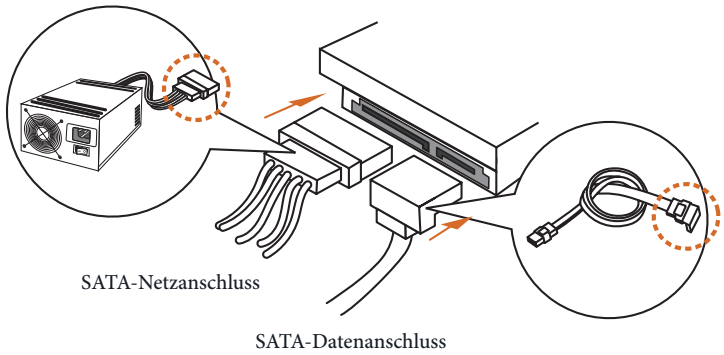
2



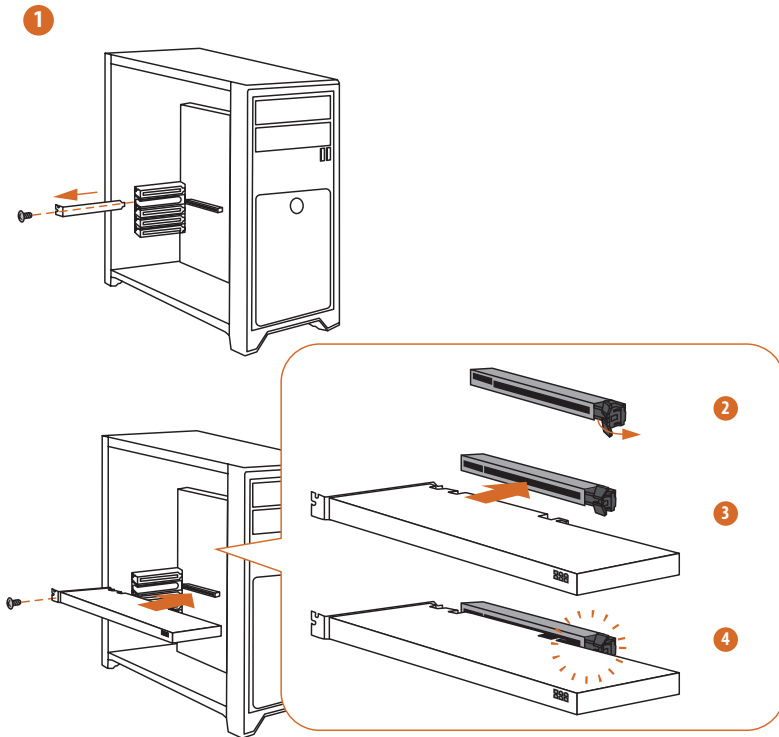
3



4



## 2.7 Installation einer Grafikkarte



## Erweiterungssteckplätze (PCIe-Steckplätze)

Auf dem Motherboard befinden sich 2 PCI Express-Steckplätze.



*Bevor Sie eine Erweiterungskarte installieren, vergewissern Sie sich bitte, dass die Stromversorgung ausgeschaltet oder das Netzkabel abgezogen ist. Bitte lesen Sie die Dokumentation der Erweiterungskarte und nehmen Sie die notwendigen Hardware-Einstellungen für die Karte vor, bevor Sie mit der Installation beginnen.*

### **PCIe-Steckplätze:**

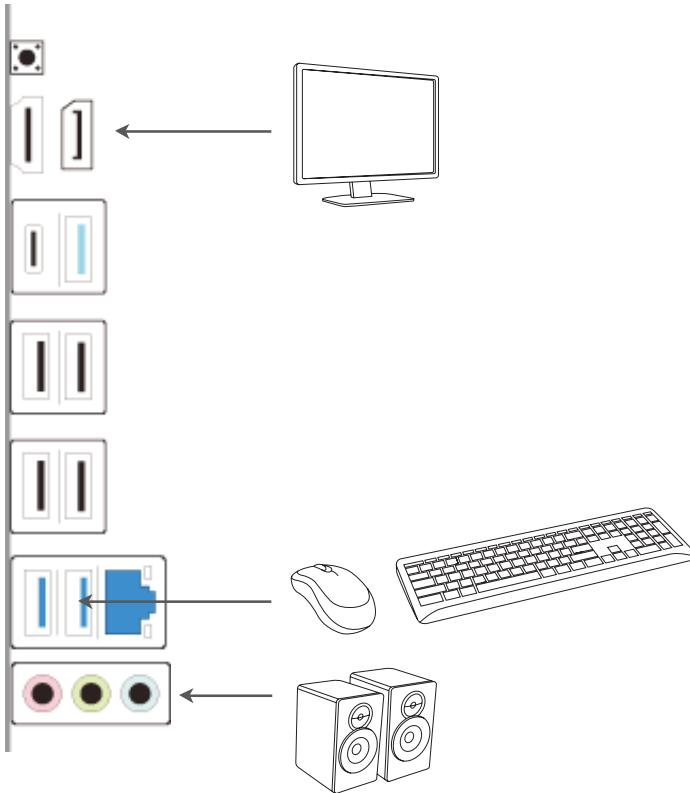
PCIE1 (PCIe 5.0 x16-Steckplatz) wird für Grafikkarten mit PCIe x16-Lane-Breite verwendet.

PCIE2 (PCIe 4.0 x4-Steckplatz) wird für Grafikkarten mit PCIe x4-Lane-Breite verwendet.

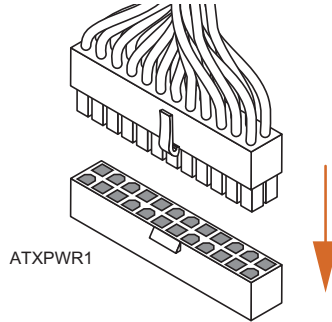
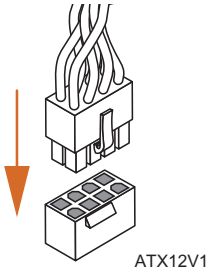
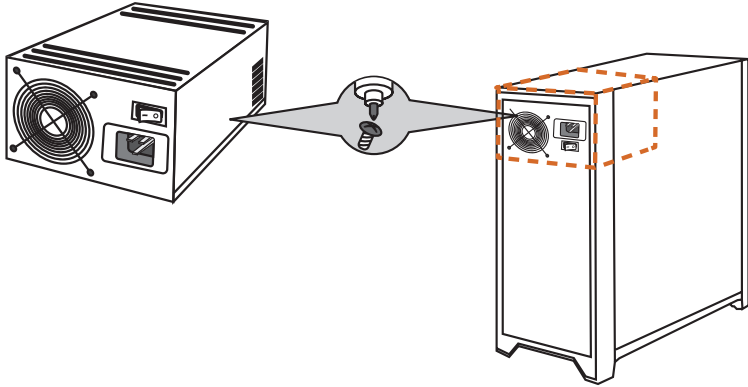
\* PCIE1 läuft bei Gen5x16 mit Prozessoren der Serie 9000 und 7000, bei Gen4x8 mit Prozessoren der Serie 8000 (Phoenix 1) und bei Gen4x4 mit Prozessoren der Serie 8000 (Phoenix 2).

\* Wenn M2\_3 belegt ist, wird PCIE2 deaktiviert.

## 2.8 Anschließen von Peripheriegeräten

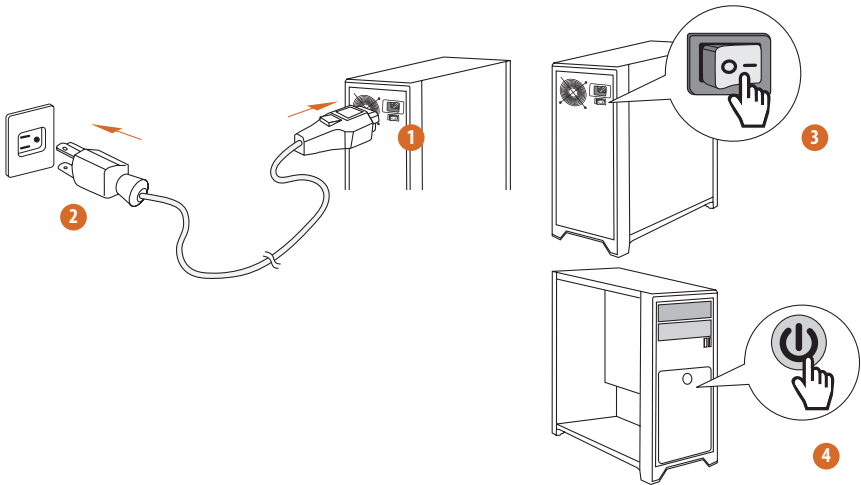


## 2.9 Anschließen der Stromanschlüsse



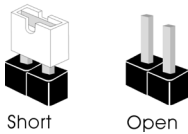


## 2.10 Einschalten



## 2.11 Jumbereinstellung

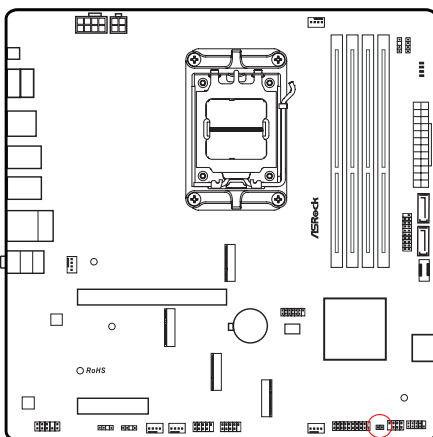
Die Abbildung zeigt, wie die Jumper eingestellt werden. Wenn die Jumper-Kappe auf den Kontakten angebracht ist, ist der Jumper „kurzgeschlossen“. Wenn keine Jumper-Kappe auf den Kontakten angebracht ist, ist der Jumper „offen“.



### CMOS-löschen-Jumper

(CLRCMOS1) (siehe Seite 7, Nr. 18)

CLRCMOS1 ermöglicht Ihnen das Löschen der Daten im CMOS. Die Daten im CMOS beinhaltet Systemeinrichtungsinformationen, wie Systemkennwort, Datum, Zeit und Systemeinrichtungsparemeter. Zum Löschen und Rücksetzen der Systemparameter auf die Standardeinrichtung schalten Sie den Computer bitte ab und ziehen das Netzkabel; schließen Sie dann die Kontakte an CLRCMOS1 für mindestens 3 Sekunden mit einer Jumper-Kappe kurz. Bitte denken Sie daran, die Jumper-Kappe nach der CMOS-Löschung wieder zu entfernen. Falls Sie den CMOS direkt nach Abschluss einer BIOS-Aktualisierung löschen müssen, starten Sie das System zunächst; fahren Sie es dann vor der Löschung des CMOS herunter.



CLRCMOS1



2-poliger Jumper

Kurzgeschlossen: Clear CMOS

Offen: Standard

## 2.12 Integrierte Stiftleisten und Anschlüsse

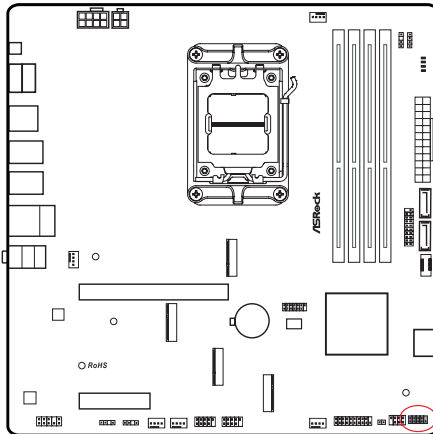


*Integrierte Stiftleisten und Anschlüsse sind KEINE Jumper. Bringen Sie KEINE Jumper-Kappen an diesen Stiftleisten und Anschlüssen an. Durch Anbringen von Jumper-Kappen an diesen Stiftleisten und Anschlüssen können Sie das Motherboard dauerhaft beschädigen.*

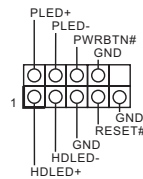
### Systemblende-Stiftleiste

(9-polig PANEL1) (siehe Seite 7, Nr. 16)

Verbinden Sie Ein-/Austaste, Reset-Taste und Systemstatusanzeige am Gehäuse entsprechend der nachstehenden Pinbelegung mit dieser Stiftleiste. Beachten Sie vor Anschließen der Kabel die positiven und negativen Kontakte.



PANEL1



#### **PWRBTN (Ein-/Austaste):**

Mit der Ein-/Austaste an der Frontblende des Gehäuses verbinden. Sie können ihr System über die Ein-/Austaste Ein- und auch wieder Ausschalten.

#### **RESET (Reset-Taste):**

Mit der Reset-Taste an der Frontblende des Gehäuses verbinden. Starten Sie den Computer über die Reset-Taste neu, wenn er abstürzt oder sich nicht normal neu starten lässt.

#### **PLED (Systembetriebs-LED):**

Mit der Betriebsstatusanzeige an der Frontblende des Gehäuses verbinden. Die LED leuchtet, wenn das System läuft. Die LED blinkt, wenn sich das System im S1/S3-Ruhezustand befindet. Die LED ist aus, wenn sich das System im S4-Ruhezustand befindet oder ausgeschaltet ist (S5).

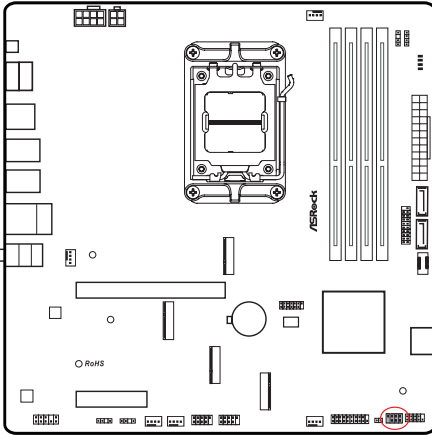
#### **HDLED (Festplattenaktivitäts-LED):**

Mit der Festplattenaktivitäts-LED an der Frontblende des Gehäuses verbinden. Die LED leuchtet, wenn interne Datenspeichern gelesen oder beschrieben werden.

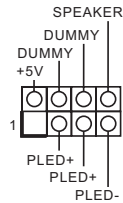
Das Design der Frontblende kann je nach Gehäuse variieren. Ein Frontblendenmodul besteht hauptsächlich aus Ein-/Austaste, Reset-Taste, Betrieb-LED, Festplattenaktivität-LED, Lautsprecher etc. Stellen Sie beim Anschließen Ihres Frontblendenmoduls an diese Stiftleiste sicher, dass Kabel- und Pinbelegung richtig abgestimmt sind.

## Betrieb-LED- und Lautsprecher-Stiftleiste (7-polig SPK\_PLED1) (siehe Seite 7, Nr. 17)

Bitte verbinden Sie die Betrieb-LED des Gehäuses und den Gehäuselautsprecher mit dieser Stiftleiste.



SPK\_PLED1



## Serial-ATA-III-Anschlüsse

Winkel rechts:

(SATA3\_4) (siehe Seite 7, Nr. 15) (oben)

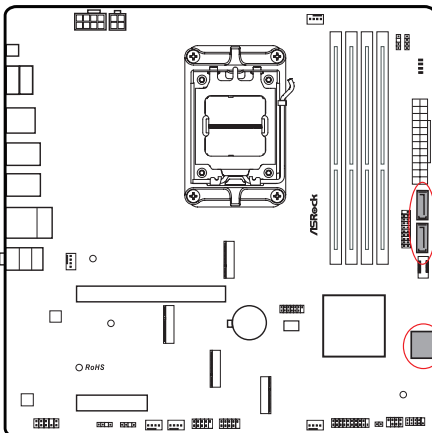
(SATA3\_3) (siehe Seite 7, Nr. 15) (unten)

Vertikal:

(SATA3\_2) (siehe Seite 7, Nr. 11)

(SATA3\_1) (siehe Seite 7, Nr. 10)

Diese vier SATA-III-Anschlüsse unterstützen SATA-Datenkabel für interne Speichergeräte mit einer Datenübertragungsgeschwindigkeit bis 6,0 Gb/s.

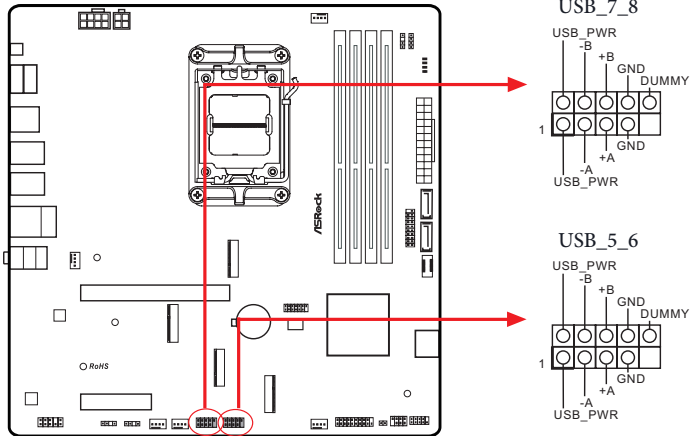


### USB 2.0-Stiftleisten

(9-polig USB\_5\_6) (siehe Seite 7, Nr. 21)

(9-polig USB\_7\_8) (siehe Seite 7, Nr. 22)

Es gibt zwei Stiftleisten an diesem Motherboard. Jede USB 2.0-Stiftleiste kann zwei Ports unterstützen.

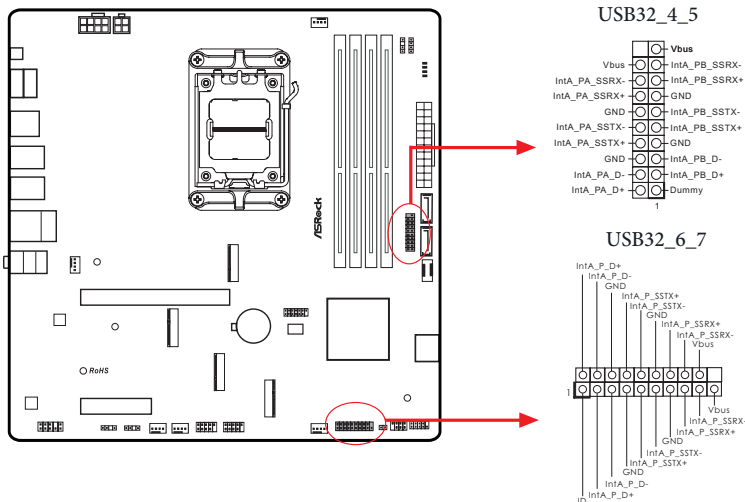


### USB 3.2 Gen1-Stiftleisten

(19-polig USB32\_4\_5) (siehe Seite 7, Nr. 13)

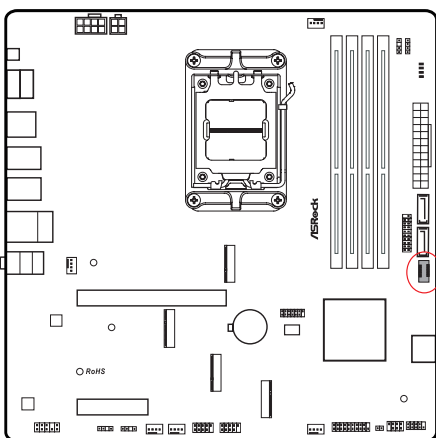
(19-polig USB32\_6\_7) (siehe Seite 7, Nr. 19)

Es gibt zwei Stiftleisten an diesem Motherboard. Jede USB 3.2 Gen1-Stiftleiste kann zwei Ports unterstützen.

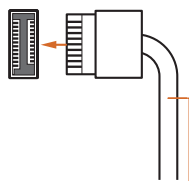


### Type-C-USB-3.2 Gen1-Stiftleiste für die Frontblende (20-polig USB32\_TC2) (siehe Seite 7, Nr. 12)

Es gibt eine Type-C-USB-3.2 Gen1-Stiftleiste für die Frontblende an diesem Motherboard. Diese Stiftleiste dient dem Anschluss eines USB-3.2 Gen1-Moduls für zusätzliche USB-3.2 Gen1-Ports.



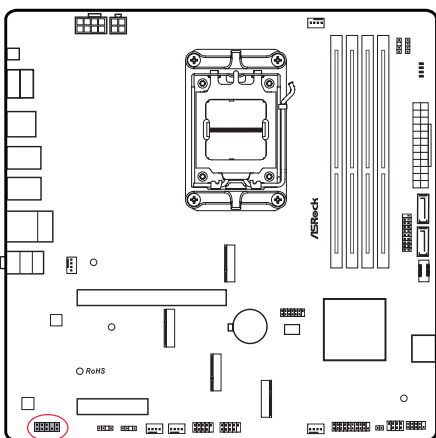
USB32\_TC2



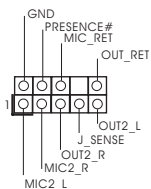
USB-Type-C-Kabel

### Audiostiftleiste Frontblende (9-polig HD\_AUDIO1) (siehe Seite 7, Nr. 27)

Diese Stiftleiste dient dem Anschließen von Audiogeräten an der Frontblende.



HD\_AUDIO1



High Definition Audio unterstützt eine Anschlusserkennung, die Verbindung zum Gehäuse muss dazu jedoch HDA unterstützen. Bitte befolgen Sie zum Installieren Ihres Systems die Anweisungen in unserer Anleitung und der Anleitung zum Gehäuse.

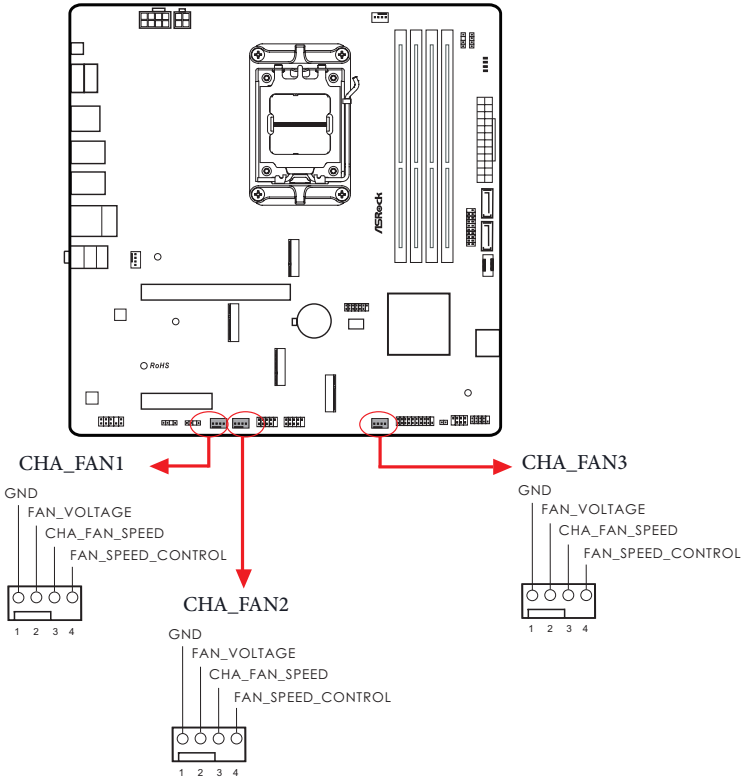
### Gehäuselüfteranschlüsse

(4-polig CHA\_FAN1) (siehe Seite 7, Nr. 24)

(4-polig CHA\_FAN2) (siehe Seite 7, Nr. 23)

(4-polig CHA\_FAN3) (siehe Seite 7, Nr. 20)

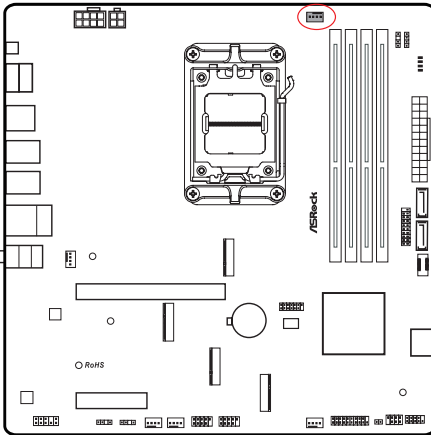
Diese Stiftleiste ermöglicht Ihnen das Anschließen eines Gehäuse- oder Kühlkörperlüfters. Falls Sie einen 3-poligen Lüfter anschließen möchten, verbinden Sie ihn bitte mit Kontakt 1 bis 3.



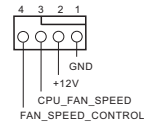
### CPU-Lüfteranschluss

(4-polig CPU\_FAN1) (siehe Seite 7, Nr. 3)

Diese Stiftleiste ermöglicht Ihnen das Anschließen eines CPU-Lüfters. Falls Sie einen 3-poligen Lüfter anschließen möchten, verbinden Sie ihn bitte mit Kontakt 1 bis 3.



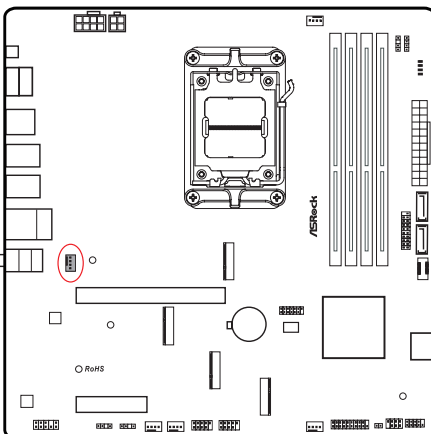
CPU\_FAN1



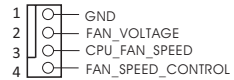
### CPU-Lüfteranschluss

(4-polig CPU\_FAN2) (siehe Seite 7, Nr. 28)

Diese Stiftleiste ermöglicht Ihnen das Anschließen eines CPU-Lüfters oder einer Wasserpumpe. Falls Sie einen 3-poligen Lüfter anschließen möchten, verbinden Sie ihn bitte mit Kontakt 1 bis 3.



CPU\_FAN2

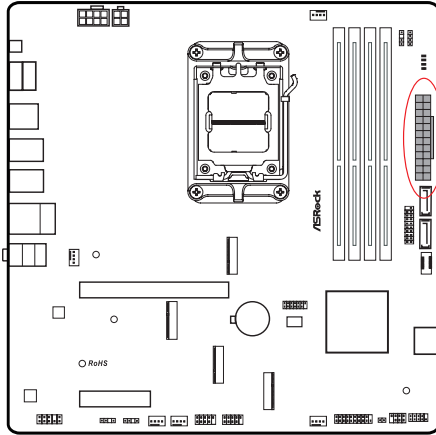




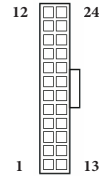
### ATX-Netzanschluss

(24-polig ATXPWR1) (siehe Seite 7, Nr. 9)

Dieses Motherboard bietet einen 24-poligen ATX-Netzanschluss. Bitte schließen Sie es zur Nutzung eines 20-poligen ATX-Netzteils entlang Kontakt 1 und Kontakt 13 an.



ATXPWR1

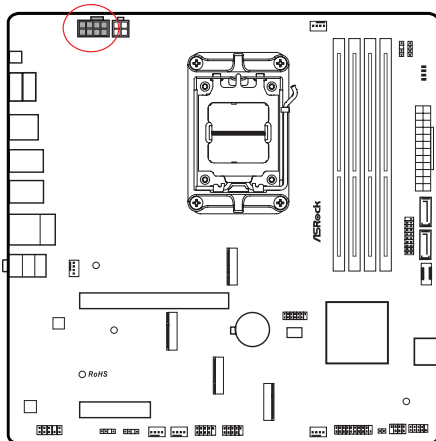


### ATX-12-V-Netzanschluss

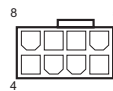
(8-polig ATX12V1) (siehe Seite 7, Nr. 1)

Dieses Motherboard bietet einen 8-poligen ATX-12-V-Netzanschluss. Bitte schließen Sie es zur Nutzung eines 4-poligen ATX-Netzteils entlang Kontakt 1 und Kontakt 5 an.

**\*Warnung:** Bitte stellen Sie sicher, dass das Stromkabel der CPU und nicht das der Grafikkarte angeschlossen ist. Schließen Sie das PCIe-Stromkabel nicht an diesen Anschluss an.



ATX12V1



### ATX-12-V-Netzanschluss

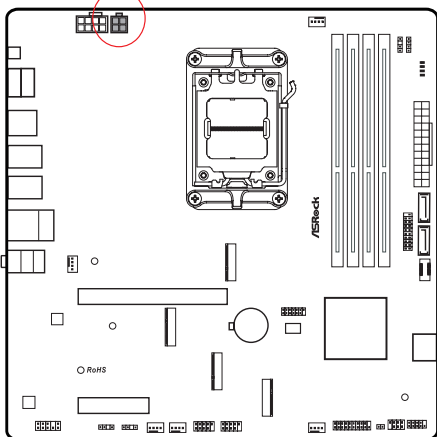
(4-polig ATX12V2) (siehe Seite 7, Nr. 2)

An diesen Anschluss schließen Sie ein ATX-12 V-Netzteil an.

\*Der Netzteilstecker passt nur in einer Richtung in diesen Anschluss.

\*Anschluss eines 4-poligen ATX-12-V-Kabels an ATX12V2 ist optional.

\*Zur erweiterten Übertaktung sollten Sie diesen Anschluss gemeinsam mit ATX12V1 verwenden.



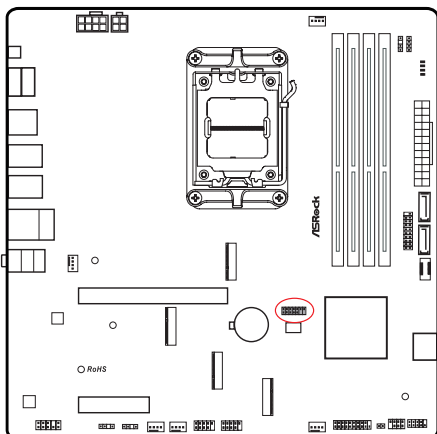
ATX12V2



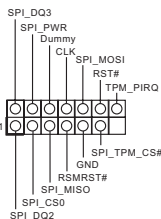
### SPI-TPM-Stiftleiste

(13-polig SPI\_TPM\_J1) (siehe Seite 7, Nr. 14)

Dieser Anschluss unterstützt das SPI Trusted Platform Module- (TPM) System, das Schlüssel, digitale Zertifikate, Kennwörter und Daten sicher aufbewahren kann. Ein TPM-System hilft zudem bei der Stärkung der Netzwerksicherheit, schützt digitale Identitäten und gewährleistet die Plattformintegrität.



SPI\_TPM\_J1

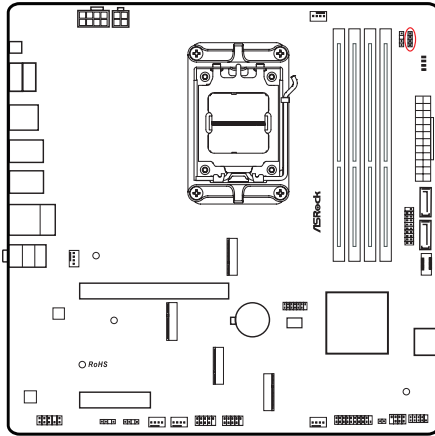


## RGB-LED-Stiftleiste

(4-polig RGB\_LED1) (siehe Seite 7, Nr. 7)

Diese RGB-Stiftleiste dient dem Anschließen eines RGB-LED-Erweiterungskabels, das dem Nutzer die Auswahl zwischen verschiedenen LED-Lichteffekten ermöglicht.

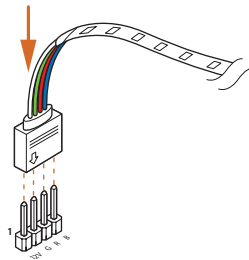
**Achtung: Installieren Sie das RGB-LED-Kabel niemals falsch herum; andernfalls könnte das Kabel beschädigt werden.**



RGB\_LED1



Schließen Sie Ihren RGB-LED-Streifen an der **RGB-LED-Stiftleiste (RGB\_LED1)** auf dem Motherboard an.



1. Installieren Sie das RGB-LED-Kabel niemals falsch herum; andernfalls könnte das Kabel beschädigt werden.
2. Bevor Sie Ihr RGB-LED-Kabel installieren oder entfernen, schalten Sie bitte Ihr System aus und ziehen Sie das Netzkabel aus der Steckdose. Andernfalls kann es zu Schäden an den Motherboard-Komponenten kommen.



1. Bitte beachten Sie, dass die RGB-LED-Streifen nicht im Lieferumfang enthalten sind.
2. Die RGB-LED-Stiftleiste unterstützt Standard-5050-RGB-LED-Streifen (12 V/G/R/B) mit einer maximalen Nennleistung von 3 A (12 V) und einer Länge von 2 Metern.

## Adressierbare-LED-Stiftleisten

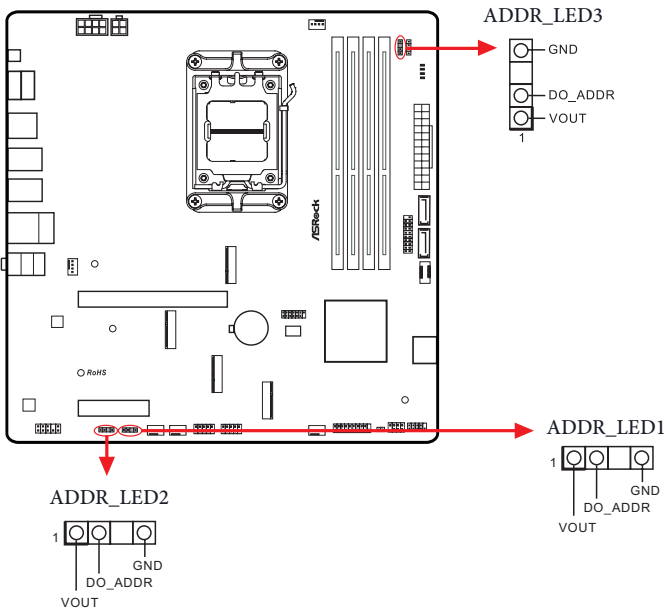
(3-polig ADDR\_LED1) (siehe Seite 7, Nr. 25)

(3-polig ADDR\_LED2) (siehe Seite 7, Nr. 26)

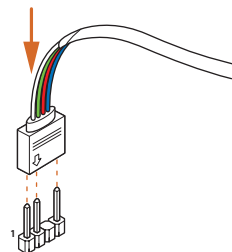
(3-polig ADDR\_LED3) (siehe Seite 7, Nr. 6)

Diese Stiftleiste dient der Verbindung des Adressierbare-LED-Verlängerungskabels, das dem Nutzer die Auswahl zwischen verschiedenen LED-Lichteffekten ermöglicht.

**Achtung:** Installieren Sie das Adressierbare-LED-Kabel niemals falsch herum; andernfalls könnte das Kabel beschädigt werden.



Schließen Sie Ihre Adressierbare RGB-LED-Streifen an den Adressierbaren LED-Stiftleisten (ADDR\_LED1 / ADDR\_LED2 / ADDR\_LED3) auf dem Motherboard an.





1. Installieren Sie das Adressierbare-LED-Kabel niemals falsch herum; andernfalls könnte das Kabel beschädigt werden.
2. Bevor Sie Ihr Adressierbare-LED-Kabel installieren oder entfernen, schalten Sie bitte Ihr System aus und ziehen Sie das Netzkabel aus der Steckdose. Andernfalls kann es zu Schäden an den Motherboard-Komponenten kommen.



1. Bitte beachten Sie, dass die Adressierbare-LED-Streifen nicht im Lieferumfang enthalten sind.
2. Die Adressierbare-LED-Stiftleiste unterstützt WS2812B adressierbare RGB-LED-Streifen (5 V/ Daten/GND) mit einer maximalen Nennleistung von 3 A (5 V) und einer Länge von 2 Metern.

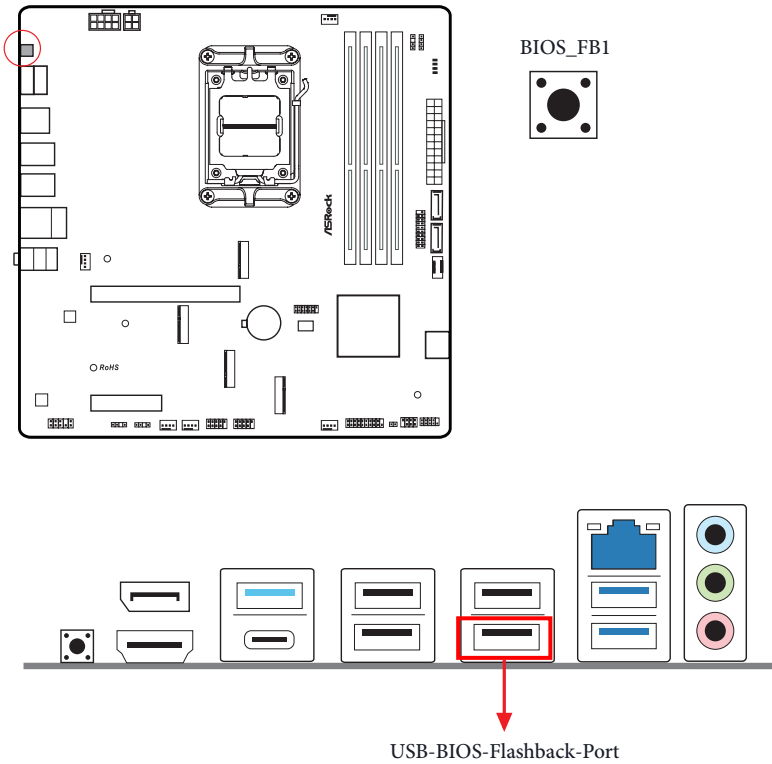
## 2.13 Intelligente Schalter

Das Motherboard hat einen intelligenten Schalter: BIOS-Flashback-Taste ermöglicht Nutzern die Leerung des BIOS.

BIOS-Flashback-Taste

(BIOS\_FB1) (siehe Seite 9, Nr. 10)

BIOS-Flashback-Taste ermöglicht Nutzern die Leerung des BIOS.



ASRocks BIOS-Flashback-Funktion ermöglicht Ihnen die Aktualisierung des BIOS ohne Einschalten des Systems, sogar ohne CPU.



*Bitte beenden Sie vor Verwendung der BIOS-Flashback-Funktion dBitLocker und jegliche Verschlüsselung oder Sicherheitsfunktion, die von TPM abhängig ist. Stellen Sie sicher, dass Sie den Wiederherstellungsschlüssel bereits gespeichert und gesichert haben. Falls der Wiederherstellungsschlüssel bei aktiver Verschlüsselung verlorengeht, bleiben die Daten verschlüsselt und das System kann nicht in das Betriebssystem hochfahren. Sie sollten fTPM vor Aktualisierung des BIOS deaktivieren. Andernfalls kann ein unvorhersehbarer Fehler auftreten.*

Befolgen Sie zur Verwendung der USB-BIOS-Flashback-Funktion die nachstehenden Schritte.

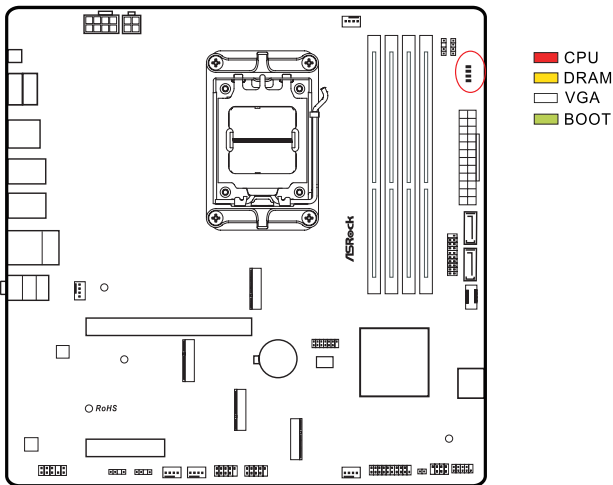
1. Laden Sie die aktuellste BIOS-Datei von der ASRock-Webseite herunter: <http://www.asrock.com>.
2. Kopieren Sie die BIOS-Datei auf Ihr USB-Flash-Laufwerk. Stellen Sie sicher, dass das Dateisystem Ihres USB-Flash-Laufwerks FAT32 ist.
3. Entpacken Sie die BIOS-Datei aus der ZIP-Datei.
4. Benennen Sie die Datei in „**creative.rom**“ um und speichern Sie sie im Stammverzeichnis von X: USB-Flash-Laufwerk.
5. Verbinden Sie den 24-poligen Stromanschluss mit dem Motherboard. Schalten Sie dann den Netzschalter des Netzteils ein.  
\*Sie müssen das System nicht einschalten.
6. Schließen Sie dann Ihr USB-Laufwerk am USB-BIOS-Flashback-Port an.
7. Drücken Sie die BIOS-Flashback-Taste etwa drei Sekunden lang. Anschließend beginnt die LED zu blinken.
8. Warten Sie, bis die LED aufhört, zu blinken; dies zeigt an, dass das BIOS-Flashing abgeschlossen ist.  
\*Falls die LED dauerhaft grün leuchtet, bedeutet dies, dass der BIOS-Flashback nicht richtig funktioniert. Achten Sie darauf, dass das USB-Laufwerk an den USB-BIOS-Flashback-Port angeschlossen ist.  
\*\*Falls die LED überhaupt nicht aufleuchtet, trennen Sie bitte die Stromversorgung vom System und entfernen/trennen Sie die CMOS-Batterie mehrere Minuten vom Motherboard. Schließen Sie Stromversorgung und Batterie wieder an und versuchen Sie es erneut.

## 2.14 Post Status Checker

Der Post Status Checker (PSC) führt eine Computerdiagnose durch, wenn der Benutzer die Maschine einschaltet.

Die LEDs zeigen durch Aufleuchten an, bei welcher Komponente ein Problem vorliegt. Sie geben rotes, gelbes, weißes und gelb-grünes Licht aus, um entsprechend anzuzeigen, dass CPU, Arbeitsspeicher, VGA und Datenspeicher nicht erkannt werden oder ausgefallen sind. Sie leuchten dauerhaft, bis das Problem behoben ist. Das Licht erlischt, wenn die vier oben genannten Komponenten normal funktionieren.

Komponente	LED-Anzeige	Status
Prozessor	Leuchtet rot	zeigt, dass die CPU nicht funktioniert.
DRAM	Leuchtet gelb	zeigt, dass der DRAM nicht funktioniert.
VGA	Leuchtet weiß	zeigt, dass die GPU nicht funktioniert.
BOOT	Leuchtet gelb-grün	zeigt, dass das Startgerät nicht funktioniert.



*Es ist normal, dass die DRAM-Status-LED während des Speichertrainings blinkt. Dies zeigt an, dass das System ordnungsgemäß funktioniert.*



Schulungsvideo

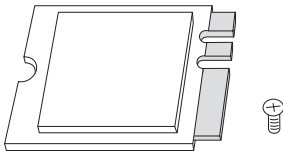


## 2.15 Installationsanleitung zu M.2 WLAN/BT-PCIe-WLAN-Modul (B850M Pro RS)

Der M.2 ist ein kleiner, vielseitiger Card-Edge-Anschluss, der mPCIe und mSATA ersetzen soll. M.2-Sockel (Key E), unterstützt Typ 2230-WLAN/BT-PCIe-WLAN-Modul.

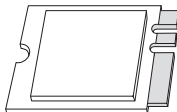
\* Der M.2-Sockel unterstützt keine SATA-M.2-SSDs.

### WLAN/BT-Modul installieren

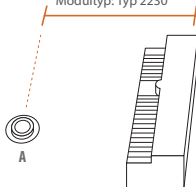


#### **Schritt 1**

Bereiten Sie ein Typ-2230-WLAN/  
BT-PCIe-WLAN-Modul und die  
Schraube vor.

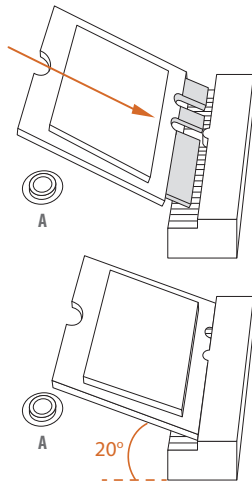


Platinenlänge: 3cm  
Modultyp: Typ 2230



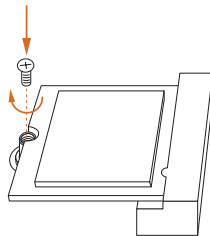
#### **Schritt 2**

Suchen Sie nach der Mutterposition,  
die verwendet werden soll.



### **Schritt 3**

Setzen Sie das WLAN/BT-PCIe-WLAN-Modul vorsichtig in den M.2-Steckplatz ein. Bitte beachten Sie, dass das Modul nur richtig herum in den Steckplatz passt.



### **Schritt 4**

Fixieren Sie das Modul, indem Sie die Schraube mit einem Schraubendreher anziehen. Ziehen Sie die Schraube nicht übermäßig stark an; andernfalls kann das Modul beschädigt werden.

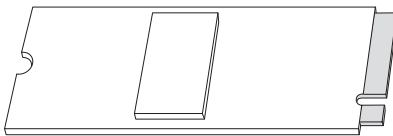
## 2.16 M.2-SSD-Installationsanleitung (M2\_1)

Der M.2 ist ein kleiner, vielseitiger Card-Edge-Anschluss, der mPCIe und mSATA ersetzen soll. Der Blazing-M.2-Sockel (M2\_1, Key M) unterstützt Typ-2280-PCIe-Gen5x4-Modus (128 Gb/s).

\* M2\_1 ist die erste Priorität bei der M.2-Installation.

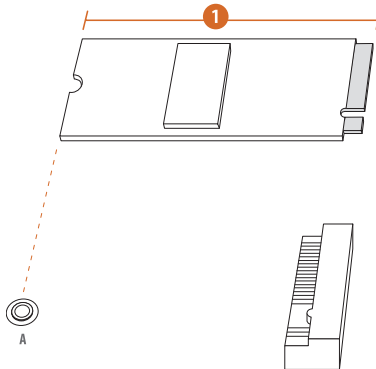
\* M2\_1 läuft bei Gen5x4 mit Prozessoren der Serie 9000 und 7000 und bei Gen4x4 mit Prozessoren der Serie 8000 (Phoenix 1 und Phoenix 2).

### Installation des M.2-SSD



#### Schritt 1

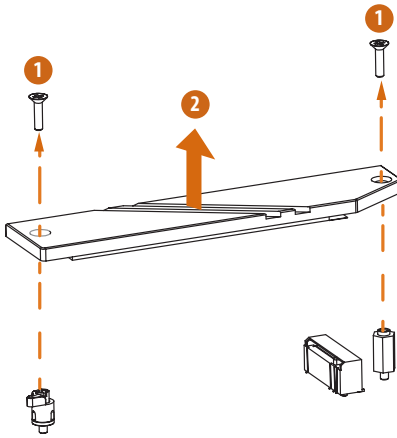
Bereiten Sie ein M.2-SSD vor.



#### Schritt 2

Bestimmen Sie je nach Platinausführung und Länge Ihrer M.2-SSD die richtige Stelle für die Mutter.

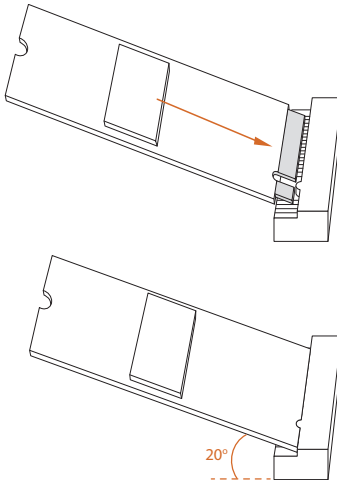
Nr.	1
Mutterposition	A
Platinenlänge	8 cm
Modultyp	Typ 2280



### Schritt 3

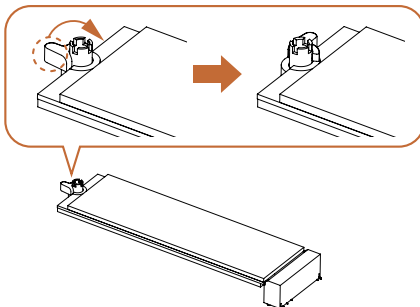
Vor der Installation eines M.2-SSD lösen Sie bitte die Schrauben, mit denen der M.2-Kühlkörper befestigt ist.

\*Bitte entfernen Sie die Schutzfolien auf der Unterseite des M.2-Kühlkörpers, bevor Sie ein M.2-SSD installieren.



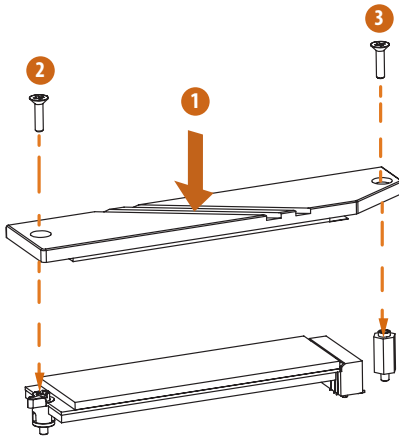
### Schritt 4

Setzen Sie das M.2-SSD sorgfältig an den M.2-Steckplatz an, schieben Sie es vorsichtig ein. Bitte beachten Sie, dass das M.2-SSD nur richtig herum in den Steckplatz passt.



### Schritt 5

Stellen Sie sicher, dass die Kerbe am Ende des M.2-SSD an der Mutter ausgerichtet ist. Sichern Sie dann das M.2-SSD, indem Sie die Mutter im Uhrzeigersinn in die Sperrposition drehen.



### Schritt 6

Ziehen Sie die Schrauben mit einem Schraubendreher fest, damit M.2-SSD und M.2-Kühlkörper in der gezeigten Reihenfolge befestigt werden. Ziehen Sie zuerst die Schraube gegenüber dem M.2-Anschluss (2) und dann die Schraube neben dem M.2-Anschluss (3) fest.

\* Ziehen Sie die Schraube bitte nicht übermäßig fest an, andernfalls können das M.2-SSD und der M.2-Kühlkörper beschädigt werden.

Die aktuelle Unterstützungsliste für M.2-SSD finden Sie auf unserer Website:  
<http://www.asrock.com>

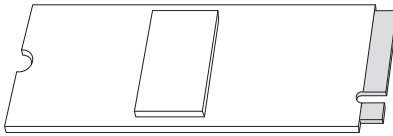
## 2.17 M.2-SSD Installationsanleitung (M2\_2 und M2\_3)

Der M.2 ist ein kleiner, vielseitiger Card-Edge-Anschluss, der mPCIe und mSATA ersetzen soll. Die Hyper-M.2-Sockel (M2\_2 und M2\_3, Key M) unterstützen Typ-2280-PCIe-Gen4x4-modus (64 Gb/s).

\* M2\_3 läuft bei Gen4x4 mit Prozessoren der Serie 9000 und 7000, bei Gen4x4 mit Prozessoren der Serie 8000 (Phoenix 1) und bei Gen4x2 mit Prozessoren der Serie 8000 (Phoenix 2).

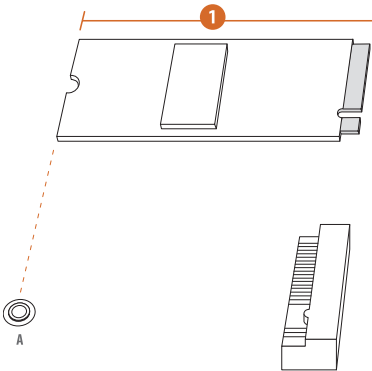
\* Wenn M2\_3 belegt ist, wird PCIE2 deaktiviert.

### Installation des M.2-SSD



#### Schritt 1

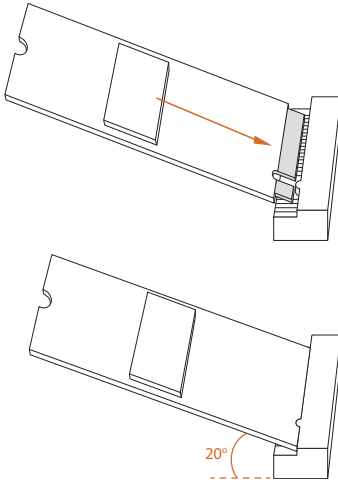
Bereiten Sie ein M.2-SSD vor.



#### Schritt 2

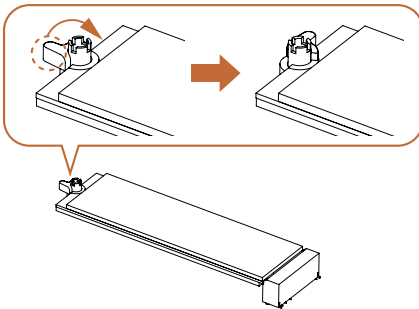
Bestimmen Sie je nach Platinausführung und Länge Ihr M.2-SSD die richtige Stelle für die Mutter.

Nr.	1
Mutternposition	A
Platinenlänge	8 cm
Modultyp	Typ 2280



### **Schritt 3**

Setzen Sie das M.2-SSD sorgfältig an den M.2-Steckplatz an, schieben Sie es vorsichtig ein. Bitte beachten Sie, dass das M.2-SSD nur richtig herum in den Steckplatz passt.



### **Schritt 4**

Stellen Sie sicher, dass die Kerbe am Ende des M.2-SSD an der Mutter ausgerichtet ist. Sichern Sie dann das M.2-SSD, indem Sie die Mutter im Uhrzeigersinn in die Sperrposition drehen.

Die aktuelle Unterstützungsliste für M.2-SSD finden Sie auf unserer Website:  
<http://www.asrock.com>

Version 1.0

Veröffentlicht Dezember 2024

Copyright©2024 ASRock INC. Alle Rechte vorbehalten.

## Copyright-Hinweis:

Kein Teil dieser Dokumentation darf ohne schriftliche Genehmigung von ASRock Inc. in irgendeiner Form oder mit irgendwelchen Mitteln reproduziert, abgeschrieben, übertragen oder übersetzt werden, mit Ausnahme der Vervielfältigung der Dokumentation durch den Käufer zu Sicherungszwecken.

Produkte und Firmennamen, die in dieser Dokumentation genannt werden, sind möglicherweise eingetragene Warenzeichen oder Urheberrechte der jeweiligen Firmen. Sie werden nur zur Identifizierung oder Erklärung und zum Nutzen der Eigentümer verwendet, ohne die Absicht, sie zu verletzen.

## Haftungsausschluss:

Die in dieser Dokumentation enthaltenen Spezifikationen und Informationen dienen nur zu Informationszwecken und können ohne Vorankündigung geändert werden und sollten nicht als Verpflichtung seitens ASRock verstanden werden. ASRock übernimmt keine Verantwortung für eventuelle Fehler oder Auslassungen in dieser Dokumentation.

In Bezug auf den Inhalt dieser Dokumentation übernimmt ASRock im gesetzlich zulässigen Umfang keinerlei Garantie, weder ausdrücklich noch stillschweigend, einschließlich, aber nicht beschränkt auf die stillschweigenden Garantien oder Bedingungen der Marktgängigkeit oder Eignung für einen bestimmten Zweck. In keinem Fall sind ASRock, seine Direktoren, leitenden Angestellten, Mitarbeiter oder Vertreter haftbar für indirekte, spezielle, zufällige oder Folgeschäden (einschließlich Schäden durch entgangenen Gewinn, Geschäftsverluste, Datenverluste, Geschäftsunterbrechungen und Ähnliches), selbst wenn ASRock über die Möglichkeit solcher Schäden aufgrund von Mängeln oder Fehlern in der Dokumentation oder dem Produkt informiert wurde.



## FCC- Konformitätserklärung



Dieses Gerät erfüllt die Anforderungen von Teil 15 der FCC-Bestimmungen. Der Betrieb unterliegt den folgenden zwei Bedingungen:

- (1) Dieses Gerät darf keine schädlichen Interferenzen verursachen, und
- (2) dieses Gerät muss alle empfangenen Störungen akzeptieren, einschließlich Störungen, die einen unerwünschten Betrieb verursachen können.

Dieses Gerät wurde getestet und entspricht den Grenzwerten für digitale Geräte der Klasse B gemäß Teil 15 der FCC-Vorschriften. Diese Grenzwerte sind so ausgelegt, dass sie einen angemessenen Schutz gegen schädliche Störungen bei der Installation in Wohngebieten bieten. Dieses Gerät erzeugt und verwendet Hochfrequenzenergie und kann diese ausstrahlen. Wenn es nicht gemäß den Anweisungen installiert und verwendet wird, kann es schädliche Störungen des Funkverkehrs verursachen. Es kann jedoch nicht garantiert werden, dass bei einer bestimmten Installation keine Störungen auftreten. Wenn dieses Gerät den Radio- oder Fernsehempfang stört, was durch Aus- und Einschalten des Geräts festgestellt werden kann, sollte der Benutzer versuchen, die Störung durch eine oder mehrere der folgenden Maßnahmen zu beheben:

- Richten Sie die Empfangsantenne neu aus oder stellen Sie sie anders auf.
- Vergrößern Sie den Abstand zwischen dem Gerät und dem Empfänger.
- Schließen Sie das Gerät an eine Steckdose an, die nicht mit dem Stromkreis des Empfängers verbunden ist.
- Wenden Sie sich an den Händler oder einen erfahrenen Radio-/Fernsehtechniker, um Hilfe zu erhalten.

## Sicherheitshinweise zur Knopfzelle

### **WARNUNG**

- **VERSCHLUCKUNGSGEFAHR:** Dieses Produkt enthält eine Knopfzelle.
- **TÖDLICHE** oder ernste Verletzungen können bei Verschlucken auftreten.
- Eine verschluckte Knopfzelle kann **innere chemische Verbrennungen** in nur **2 Stunden** verursachen.
- **BEWAHREN** Sie neue und gebrauchte Batterien **AUSSERHALB DER REICHWEITE VON KINDERN AUF**
- **Suchen Sie sofort medizinische Hilfe auf**, wenn der Verdacht besteht, dass eine Batterie verschluckt oder in eine Körperöffnung gesteckt wurde.



- Entfernen Sie verbrauchte Batterien und recyceln oder entsorgen Sie diese umgehend entsprechend den örtlichen Richtlinien. Halten Sie sie von Kindern fern. Batterien/Akkus dürfen NICHT im Hausmüll entsorgt oder verbrannt werden.
- Selbst verbrauchte Batterien/Akkus können schwere oder sogar tödliche Verletzungen verursachen.
- Wenden Sie sich für Informationen zur Behandlung an eine örtliche Giftnotrufzentrale.
- Batterie-/Akkutyp: CR2032
- Batterie-/Akkuspannung: 3 V
- Nicht wiederaufladbare Batterien dürfen nicht wieder aufgeladen werden.

- Nicht erzwungenermaßen entladen, aufladen, demontieren, erhitzen (vom Hersteller angegebene Temperatur überschreiten) oder verbrennen. Andernfalls können Verletzungen aufgrund von Entlüftung, Leckage oder Explosion und daraus resultierende chemische Verbrennungen auftreten.
- Dieses Produkt enthält einen nicht austauschbaren Akku.
- Dieses Symbol zeigt an, dass eine verschluckte Knopfzelle ernste oder sogar tödliche Verletzungen verursachen kann.  
Bitte bewahren Sie die Batterien außerhalb der Sicht und Reichweite von Kindern auf.

## **NUR KALIFORNIEN, USA**

Die in dieser Hauptplatine verwendete Lithiumbatterie enthält Perchlorat, eine giftige Substanz, die durch die vom kalifornischen Gesetzgeber erlassenen Vorschriften „Best Management Practices“ für Perchlorat (BMP) kontrolliert wird. Wenn Sie die Lithium-Batterie in Kalifornien, USA, entsorgen, beachten Sie bitte vorab die entsprechenden Vorschriften.

„Perchlorat-Material - besondere Handhabung kann gelten, siehe [www.dtsc.ca.gov/hazardouswaste/perchlorate](http://www.dtsc.ca.gov/hazardouswaste/perchlorate)“

## **NUR KALIFORNIEN, USA**



WARNUNG: Krebs und Reproduktionsschäden  
[www.P65Warnings.ca.gov](http://www.P65Warnings.ca.gov)

## **CE-Konformität**



ASRock INC. erklärt hiermit, dass dieses Gerät mit den grundlegenden Anforderungen und anderen relevanten Bestimmungen der entsprechenden Richtlinien übereinstimmt. Den vollständigen Text der EU-Konformitätserklärung finden Sie unter: <http://www.asrock.com>

ASRock folgt bei der Entwicklung und Herstellung seiner Produkte dem Konzept des umweltfreundlichen Designs und stellt sicher, dass jede Phase des Produktlebenszyklus eines ASRock-Produkts mit den weltweiten Umweltvorschriften übereinstimmt. Darüber hinaus legt ASRock die relevanten Informationen auf der Grundlage der gesetzlichen Anforderungen offen.

Unter <https://www.asrock.com/general/about.asp?cat=Responsibility> finden Sie Informationen zu den gesetzlichen Bestimmungen, die ASRock einhält.

## **UKCA-Konformität**



ASRock INC. erklärt hiermit, dass dieses Gerät mit den grundlegenden Anforderungen und anderen relevanten Bestimmungen der entsprechenden UKCA-Richtlinien übereinstimmt. Den vollständigen Text der UKCA-Konformitätserklärung finden Sie unter: <http://www.asrock.com>

## Eingeschränkte Verbrauchergarantie - Australien

Unsere Waren sind mit Garantien ausgestattet, die nach dem australischen Verbrauchergesetz nicht ausgeschlossen werden können. Sie haben Anspruch auf Ersatz oder Rückerstattung im Falle eines größeren Defekts sowie auf Entschädigung für alle anderen vernünftigerweise vorhersehbaren Verluste oder Schäden, die durch unsere Waren verursacht wurden. Sie haben auch Anspruch auf Reparatur oder Ersatz der Waren, wenn die Waren nicht von akzeptabler Qualität sind und es sich nicht um einen schwerwiegenden Fehler handelt. Wenn Sie Hilfe benötigen, wenden Sie sich bitte an ASRock, Tel.: +886-2-28965588 ext.123 (es fallen die üblichen internationalen Gesprächsgebühren an)

### WARNUNG



DIESES PRODUKT ENTHÄLT EINE KNOPFBATTERIE

Eine Knopf-Batterie kann bei Verschlucken zu schweren Verletzungen oder zum Tod führen.

Bitte bewahren Sie die Batterien außerhalb der Sicht und Reichweite von Kindern auf.

## Richtige Entsorgung



Werfen Sie das Motherboard NICHT in den Hausmüll. Dieses Produkt wurde so konzipiert, dass eine ordnungsgemäße Wiederverwendung von Teilen und Recycling möglich ist. Dieses Symbol der durchgestrichenen Mülltonne auf Rädern bedeutet, dass das Produkt (elektrische und elektronische Geräte) nicht in den Hausmüll gegeben werden darf. Informieren Sie sich über die örtlichen Vorschriften für die Entsorgung von elektronischen Produkten.

## Markeninformationen

Die Begriffe HDMI® und HDMI High-Definition Multimedia Interface sowie das HDMI-Logo sind Marken oder eingetragene Marken von HDMI Licensing LLC in den Vereinigten Staaten und anderen Ländern.

**HDMI**<sup>®</sup>  
HIGH-DEFINITION MULTIMEDIA INTERFACE

## Erklärung zur Einhaltung der Funkgeräterichtlinie der Europäischen Gemeinschaft

Dieses Gerät entspricht der Richtlinie 2014/53/EU, die von der Kommission der Europäischen Gemeinschaft herausgegeben wurde. Dieses Gerät erfüllt die EU-Grenzwerte für die Strahlenbelastung, die für eine unkontrollierte Umgebung festgelegt wurden.

Dieses Gerät sollte mit einem Mindestabstand von 20 cm zwischen dem Ausstrahler und Ihrem Körper installiert und betrieben werden.

Der Betrieb im 5,15-5,25/6-GHz-Band ist nur für den Gebrauch in Innenräumen gestattet.

	AT	BE	BG	CH	CY	CZ	DE
	DK	EE	EL	ES	FI	FR	HR
	HU	IE	IS	IT	LI	LT	LU
	LV	MT	NL	NO	PL	PT	RO
	SE	SI	SK	TR			



### Funkfrequenzbänder und maximale Leistungspegel

- Funktio: Wi-Fi 6E, BT, Wi-Fi 7
- Frequenzbereich: 2,4 GHz: 2400-2485 MHz; 5 GHz: 5150-5350 MHz, 5470-5725 MHz, 5725-5850 MHz; 6 GHz: 5955-6415MHz
- Max. Leistungspegel: 2,4 GHz: 20dBm; 5 GHz: 23dBm; 6 GHz: 23dBm

### Konformitätserklärung von Innovation, Science and Economic Development Canada (ISED)

Dieses Gerät ist mit von der Lizenz ausgenommenen RSS(s) von Innovation, Science and Economic Development Canada konform. Der Betrieb unterliegt den folgenden zwei Bedingungen: (1) dieses Gerät darf keine Störungen verursachen, und (2) dieses Gerät muss jegliche Störungen hinnehmen, einschließlich Störungen, die zu einem ungewünschten Gerätebetrieb führen. Der Betrieb im Band von 5150 bis 5250 MHz gilt zur Reduzierung möglicher Störungen bei mobilen Gleichkanal-Satellitensystemen nur für die Verwendung im Innenbereich. CAN ICES-003(B)/NMB-003(B)

**ASRock Incorporation**

**Contains Wi-Fi 6E module with Bluetooth**

**AMD® Wi-Fi 6E RZ616**

**Model: MT7922A22M**

FCC ID: RAS-MT7922A22M

IC: 7542A-MT7922A22M



R 020-220194

T D220055020



CCAI21Y10050T2

5.15~5.35/6GHz indoor use only