



**HORL<sup>®</sup> 3**



**HOW TO HORL**  
Watch the tutorial and  
get started now.



**Safety instructions**

Sicherheitshinweise  
Consignes de sécurité  
Instrucciones de seguridad  
Norme di sicurezza

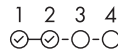
**04**



**Product description**

Produktbeschreibung  
Description du produit  
Descripción del producto  
Descrizione del prodotto

**12**



**Operating guide**

Anleitung  
Mode d'emploi  
Instrucciones de uso  
Istruzioni

**26**



**Tips and tricks**

Nützliche Hinweise  
Conseils utiles  
Consejos útiles  
Consigli utili

**42**



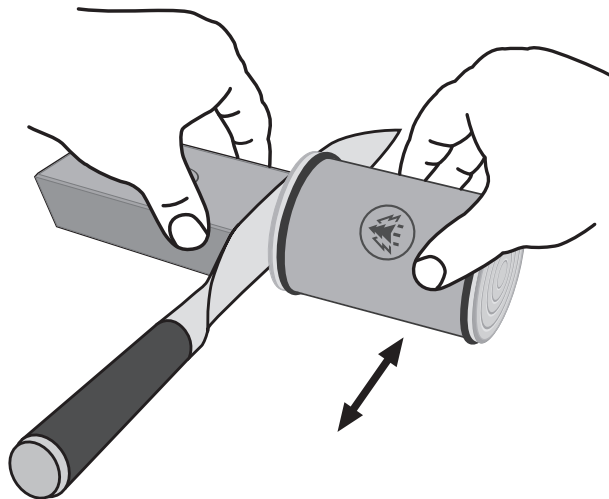
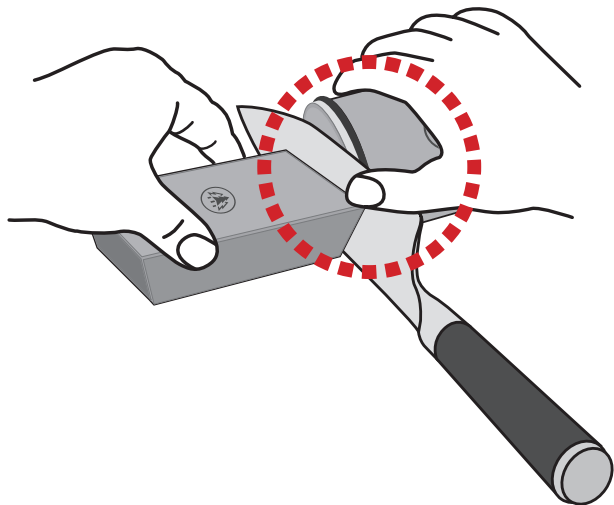
## **Safety instructions**

Sicherheitshinweise

Consignes de sécurité

Instrucciones de seguridad

Norme di sicurezza





**(EN) Safe use**

The HORL®3 is only intended for people who are able to handle sharp knives safely. It is unsuitable for use by children.

**(DE) Sichere Anwendung**

Der HORL®3 ist ausschließlich für Menschen bestimmt, die in der Lage sind, mit scharfen Messern sicher umzugehen. Er ist nicht für Kinder geeignet.

**(FR) Utilisation sécurisée**

L'utilisation d'un aiguiser HORL®3 est exclusivement réservée aux personnes sachant utiliser des couteaux affûtés sans prendre de risques. L'utilisation par des enfants est à proscrire.

**(ES) Uso seguro**

El HORL®3 está destinado exclusivamente a personas capaces de manejar cuchillos afilados con seguridad. No es apto para niños.

**(IT) Utilizzo sicuro**

HORL®3 è destinato esclusivamente a persone in grado di maneggiare coltelli affilati in modo sicuro. Non è adatto ai bambini.



**(EN) Designed for sharpening smooth, straight blades**

Improper application of the HORL®3 can shorten the service life of the product.

**(DE) Für das Schärfen glatter Klingen konzipiert**

Falsche Anwendung des HORL®3 kann unter anderem die Langlebigkeit des Produkts beeinträchtigen.

**(FR) Conçu pour l'aiguisage de lames lisses**

Une mauvaise utilisation du HORL®3 peut nuire à la longévité du produit.

**(ES) Diseñado para cuchillos de hoja lisa**

Una aplicación incorrecta del HORL®3 puede perjudicar la longevidad del producto.

**(IT) Progettato per l'affilatura di lame lisce**

Un'applicazione dell'HORL®3 non corretta possono compromettere la durata del prodotto.



**(EN) Beware of strong magnets**

The angle support contains powerful magnets.  
Keep it well away from pacemakers and other electronic devices.

**(DE) Vorsicht vor starken Magneten**

In der Schleiflehre sind starke Magnete verbaut,  
die Herzschrittmacher und Elektrogeräte beschädigen können.

**(FR) Attention : aimants puissants**

Le support magnétique est équipé d'aimants puissants. Ceux-ci peuvent  
endommager les pacemakers ou les appareils électroniques.

**(ES) Atención: imanes potentes**

El soporte magnético lleva instalados imanes de alta potencia  
magnética que pueden dañar marcapasos y dispositivos eléctricos.

**(IT) Attenzione ai magneti potenti**

Nel calibro di affilatura sono installati potenti magneti che  
potrebbero danneggiare i pacemaker e i dispositivi elettrici.



**(EN) Take care with the choice of work surface**

Diamond dust and silicone elements can damage work surfaces.  
We recommend using a large, non-slip cutting board as a base.

**(DE) Vorsicht bei der Wahl der Arbeitsfläche**

Diamantstaub und Silikonelemente können Oberflächen beschädigen.  
Wir empfehlen ein großes, rutschfestes Schneidebrett als Unterlage.

**(FR) Choix du plan de travail**

Des résidus de diamant et des particules de silicone peuvent  
endommager les surfaces. Nous recommandons d'aiguiser sur  
une grande planche à découper.

**(ES) Cuidado a la hora de elegir la superficie de trabajo**

El polvo de diamante, así como los aros de silicona pueden dañar  
algunas superficies. Recomendamos una tabla de cortar grande  
y antideslizante como base.

**(IT) Attenzione alla scelta della superficie di lavoro**

La polvere di diamante e gli elementi in silicone possono danneggiare  
le superfici. Consigliamo di utilizzare un tagliere ampio come base.



## **Product description**

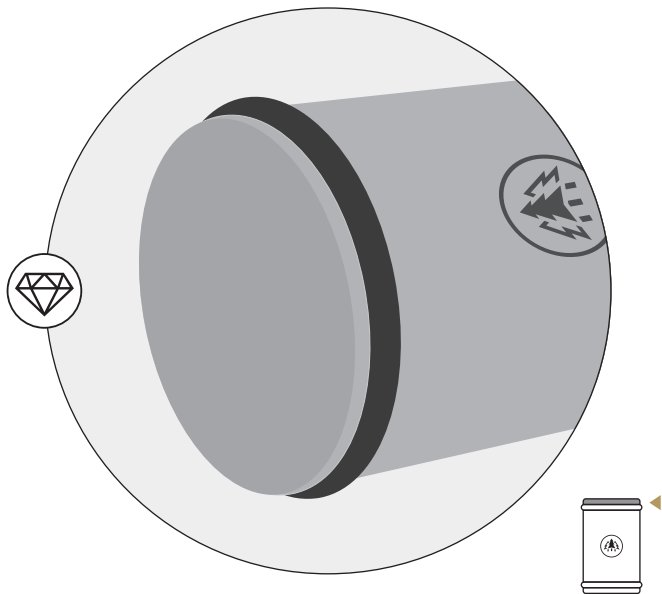
Produktbeschreibung

Description du produit

Descripción del producto

Descrizione del prodotto

## DIAMOND DISK



### EN HORL® Diamond

Grinds gently and efficiently. During first use, excess diamond particles are audibly removed from the disk, which becomes noticeably smoother.

### DE HORL® Diamant

Trägt effizient und schonend Material ab. Anfangs lösen sich produktionsbedingt überschüssige Partikel hörbar ab und die Scheibe wird deutlich glatter.

### FR Diamant HORL®

Élimine la matière efficacement et en douceur.

Au début, les excès de particules liés à la production se détachent de manière audible et la surface devient nettement plus lisse.

### ES Diamante HORL®

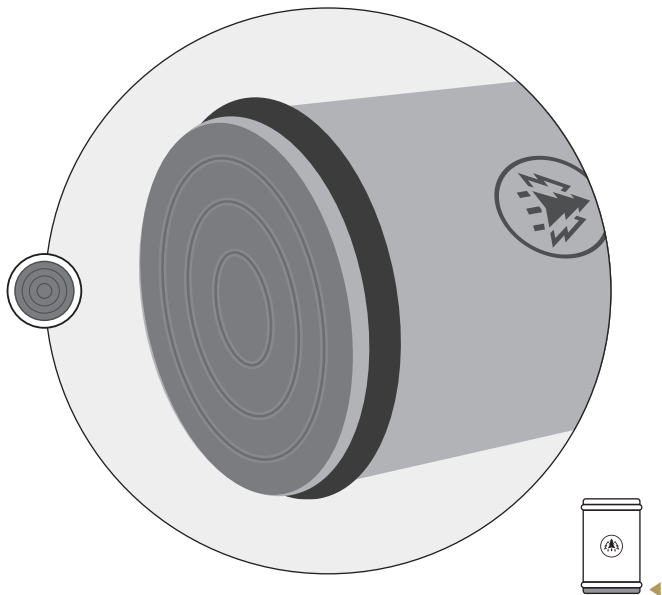
Elimina material de forma eficaz y suave. Durante los primeros usos, el exceso de partículas resultantes del proceso de producción se irá eliminando causando un sonido característico.

### IT Diamante HORL®

Rimuove il materiale in modo efficiente e delicato. Inizialmente, le particelle in eccesso si staccano in modo percettibile e la mola diventa significativamente più liscia.



## CERAMIC DISK



**EN** **HORL® Ceramic**

The honing disk removes any burr and refines the grinding result.

**DE** **HORL® Keramik**

Die Abziehscheibe entfernt den Grat und verfeinert das Schleifergebnis.

**FR** **Céramique HORL®**

En éliminant le morfil, la surface d'émorfilage permet d'affiner l'affûtage.

**ES** **Cerámica HORL®**

El disco de asentar el filo elimina la rebaba y perfecciona el resultado final.

**IT** **Ceramica HORL®**

Il disco di sbavatura rimuove la bava e affina il risultato.

## EXCHANGING DISKS



### EN HORL® Quick Lock

When needed, the HORL®3 grinding disk can be unscrewed and an alternative disk or whetstone fitted in its place.

### DE HORL® Quick Lock

Die Schleifscheiben des HORL®3 lassen sich jeweils mit einer Drehbewegung vom Rollschleifer ablösen und wieder anbringen.

### FR HORL® Quick Lock

Les surfaces d'aiguisage du HORL®3 peuvent être dévissées et échangées en un simple mouvement de main.

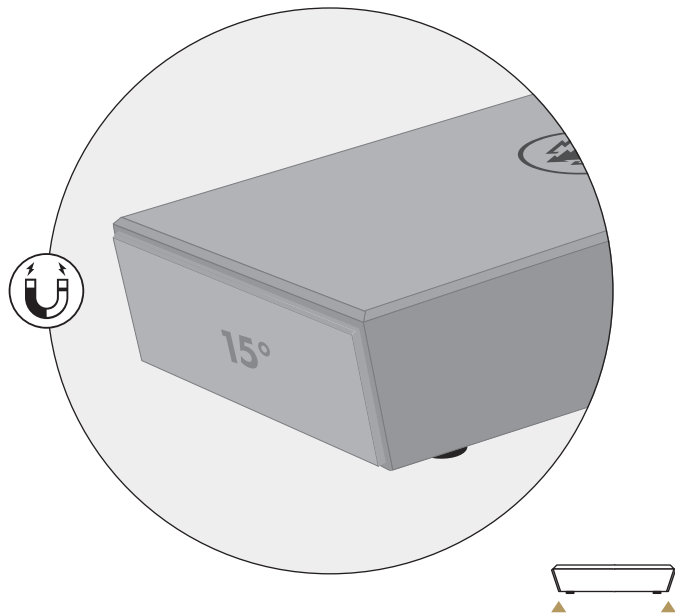
### ES HORL® Quick Lock

En caso necesario, los discos de afilado del HORL®3 se pueden desmontar y volver a montar en el afilador con un simple giro.

### IT HORL® Quick Lock

È possibile rimuovere le mole dell'HORL®3 dall'affilatore a rullo e reinserirle con un semplice giro.

## ANGLE SUPPORT



### EN HORL®3 Angle Support

The magnetic angle support guarantees you have a constant, reproducible grinding angle. Thanks to its anti-slip effect, the HORL® Grip Pad ensures the blade is held securely.

### DE HORL®3 Schleiflehre

Die magnetische Schleiflehre sorgt für einen konstanten, reproduzierbaren Schleifwinkel. Das HORL® Grip Pad sorgt durch seinen Anti-Rutsch-Effekt für den sicheren Halt des Messers.

### FR Support magnétique HORL®3

Permet de garantir un angle d'aiguisage constant et précis. Grâce au HORL® Grip Pad, la lame du couteau est solidement maintenue et ne peut pas glisser pendant l'aiguisage.

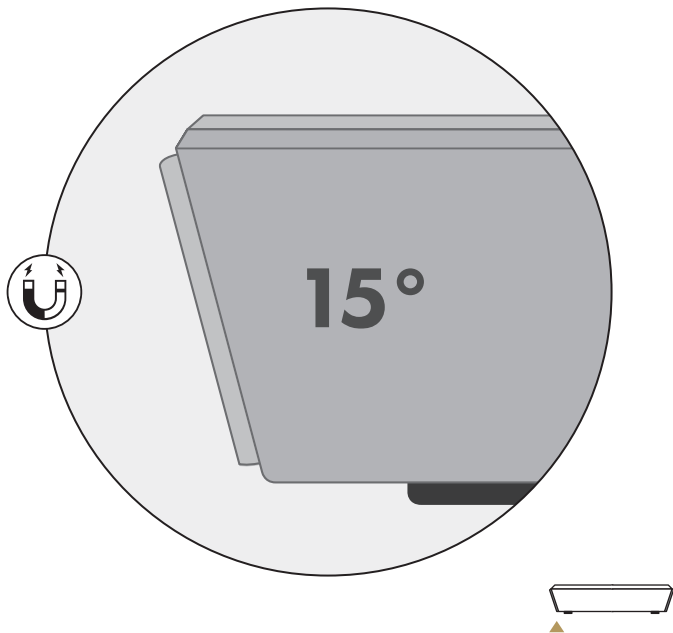
### ES Soporte magnético HORL®3

El soporte magnético garantiza un ángulo de afilado constante y reproducible. El HORL® Grip Pad permite una sujeción segura del cuchillo gracias a su efecto antideslizante.

### IT Calibro di affilatura HORL®3

Garantisce un angolo di affilatura costante e riproducibile. Il HORL® Grip Pad garantisce una tenuta sicura del coltello grazie al suo effetto antiscivolo.

## 15° ANGLE



ⓁⓁ **15° Grinding Angle**

For a precise cutting edge.

ⓁⓁ **15° Schleifwinkel**

Sorgt für eine filigrane Schneide.

ⓁⓁ **Angle d'aiguisage 15°**

Pour un tranchant filigrane.

ⓁⓁ **Ángulo de afilado de 15°**

Garantiza un filo de corte agudo.

ⓁⓁ **Angolo di affilatura 15°**

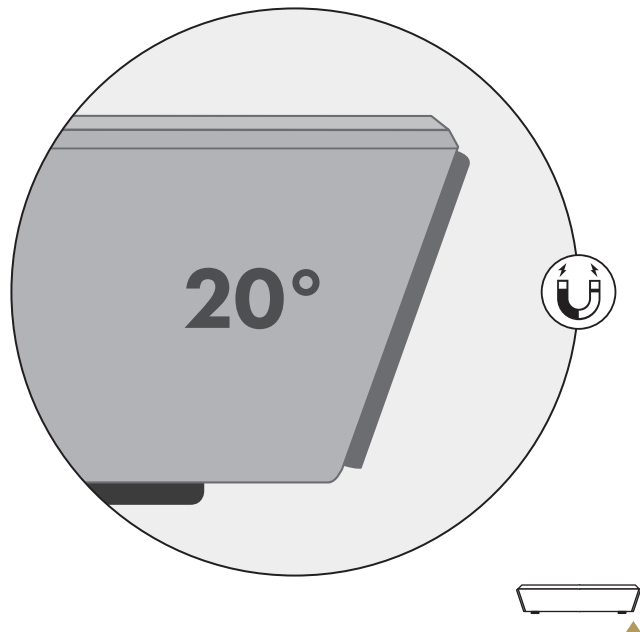
Per un taglio filigranato.



**Find the right angle**  
[horl.com/angle-finder](http://horl.com/angle-finder)



## 20° ANGLE



**DE 20° Grinding Angle**

For a robust cutting edge.

**DE 20° Schleifwinkel**

Sorgt für eine stabile Schneide.

**FR Angle d'aiguisage 20°**

Pour un tranchant durable.

**ES Ángulo de afilado de 20°**

Garantiza un filo de corte estable.

**IT Angolo di affilatura 20°**

Per un taglio stabile.



**Find the right angle**  
[horl.com/angle-finder](http://horl.com/angle-finder)





## **Operating guide**

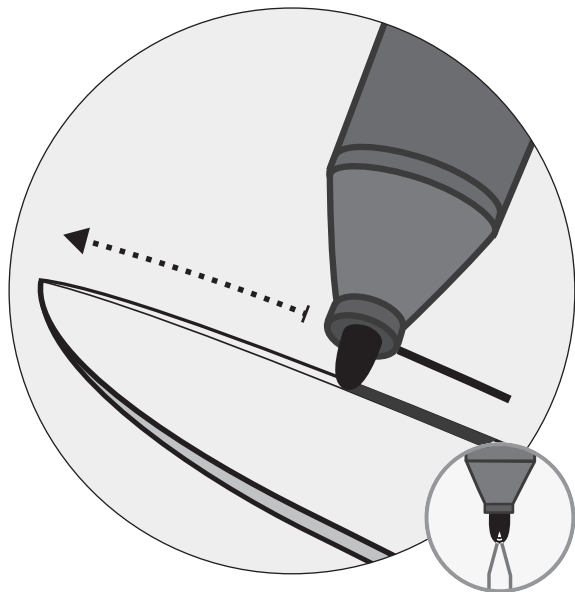
Anleitung

Mode d'emploi

Instrucciones de uso

Istruzioni

## GRINDING TIME CHECK



### EN Grinding time for a new angle

Before grinding, draw a felt marker over the knife edge such that it leaves a mark on both sides. Once the mark is completely removed by grinding, the angle is completely established.

### DE Schleifdauer beim Einschleifen

Vor dem Schleifen einen Filzstift über die Messerschneide ziehen, um diese beidseitig zu markieren. Ist die Markierung verschwunden, ist der Winkel vollständig eingeschleift.

### FR Durée du premier aiguisage d'un couteau

Avant de procéder à l'aiguisage, passer un stylo-feutre sur le tranchant du couteau pour le marquer des deux côtés. Quand la marque a disparu, l'angle est complètement affûté.

### ES Tiempo de afilado

Antes de afilar, dibuje con un rotulador una línea sobre el filo del cuchillo para marcarlo por ambos lados. Una vez que la marca haya desaparecido, el cuchillo habrá adquirido el ángulo.

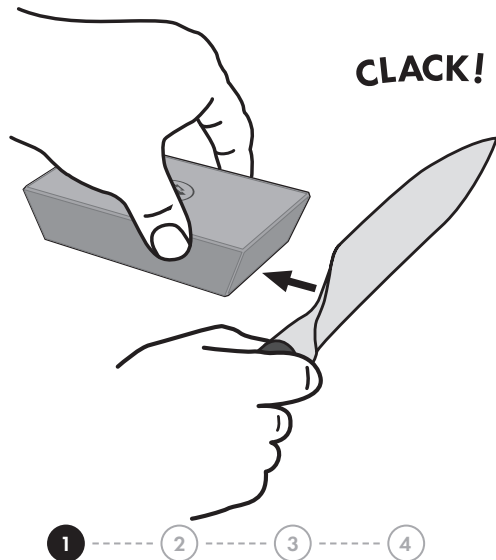
### IT Durata dell'affilatura

Prima di affilare, passa un pennarello sul filo del coltello per colorarlo su entrambi i lati. Una volta che il colore non sarà più visibile, l'angolo sarà completamente affilato.

## 1. ATTACH



Find the right angle  
[horl.com/angle-finder](http://horl.com/angle-finder)



### EN Attach the knife

Place the blade spine down on the work surface.  
Slide the blade towards the desired side of the angle support until the magnets take a hold.

### DE Messer fixieren

Messer mit dem Rücken auf die Arbeitsfläche legen.  
An den gewünschten Winkel der Schleiflehre heranführen und fixieren.

### FR Fixer le couteau sur le support

Poser le dos du couteau sur le plan de travail. Rapprocher la lame de l'angle souhaité jusqu'à se qu'elle soit fermement fixée.

### ES Colocar el cuchillo

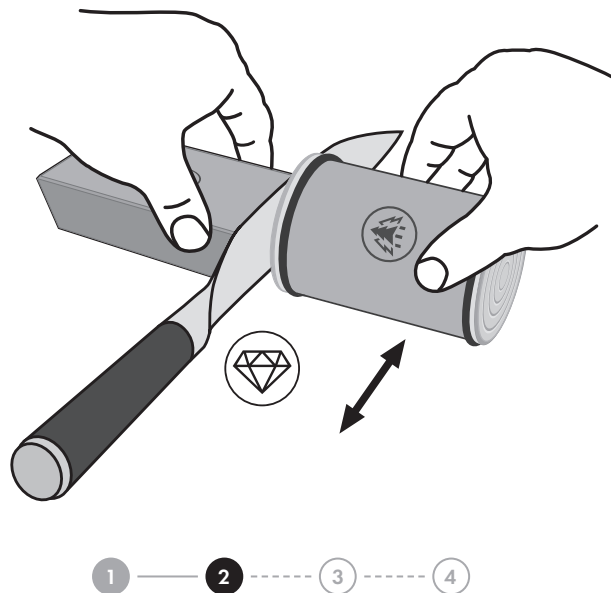
Coloque el cuchillo sobre la superficie de trabajo con el filo mirando hacia arriba. Desplace el soporte magnético y fije el cuchillo al lado del ángulo deseado.

### IT Fissare il coltello

Posizionare il coltello con il dorso sulla superficie di lavoro.  
Portare la lama all'angolo desiderato e fissarla in posizione.



## 2. GRIND



### **(EN) Grind with the diamond disk**

Place the angle support on the work surface and hold it firmly. Position the sharpener such that the diamond disk slightly touches the cutting edge. Gently move it back and forth along the entire cutting edge.

### **(DE) Schleifen mit der Diamantscheibe**

Schleiflehre auf der Arbeitsfläche fixieren. Rollschleifer an die Klinge herantreiben, bis die Diamantscheibe die Schneide berührt. Schleifer sanft entlang der gesamten Schneide vor- und zurückführen.

### **(FR) Aiguiser avec la surface en diamant**

Maintenir le support magnétique sur le plan de travail. Approcher la surface en diamant du tranchant. Guider en douceur l'aiguiser d'avant en arrière le long du tranchant.

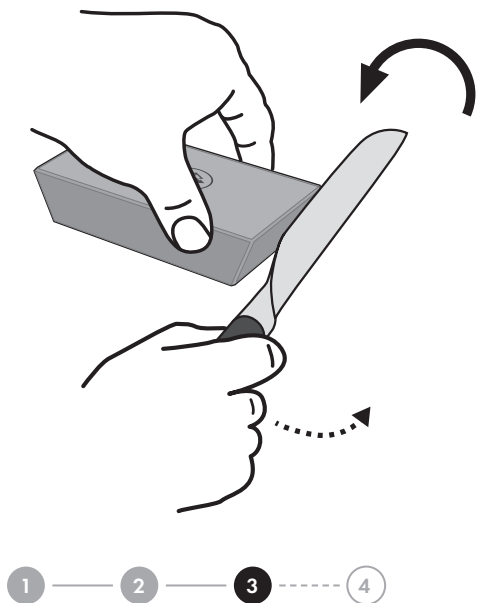
### **(ES) Afilarse con el disco de diamante**

Sujete firmemente el soporte magnético. Coloque el afilador junto al cuchillo hasta que el disco de diamante toque el filo. Mueva el afilador suavemente hacia adelante y atrás.

### **(IT) Affilare con la mola diamantata**

Tenere fermo il calibro di affilatura. Avvicina l'affilatore alla lama fino a quando la mola diamantata non tocca il tagliente. Muovi delicatamente la mola avanti e indietro.

### 3. TURN



#### **(EN) Turn the knife around**

Lever the knife off the side of the angle support to release the blade. Turn the blade around and repeat the grinding process with the diamond disk against the other side of the cutting edge.

#### **(DE) Messer drehen und weiterschleifen**

Messer seitlich von der Schleiflehre abhebeln. Messer drehen und Schleifvorgang mit der Diamantscheibe auf der anderen Seite der Schneide wiederholen.

#### **(FR) Retourner la lame et continuer l'aiguisage**

Déplacer latéralement la lame pour la détacher du support. Retourner la lame pour aiguiser l'autre côté du tranchant. Utiliser l'aiguiser de la même manière que précédemment.

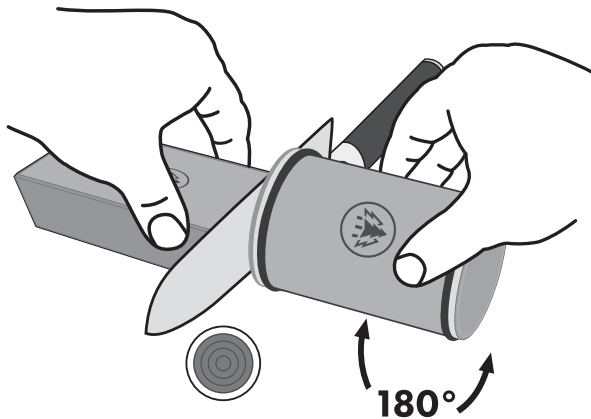
#### **(ES) Girar el cuchillo y seguir afilando**

Haga palanca con el cuchillo para liberarlo del soporte magnético. Gire el cuchillo y repita el proceso de afilado con el disco de diamante por el otro lado.

#### **(IT) Girare il coltello**

Fai leva lateralmente sul coltello per rimuoverlo dal calibro di affilatura. Gira il coltello e ripeti il processo di affilatura con la mola diamantata sull'altro lato della lama.

## 4. HONE



### **(EN) Hone using the ceramic disk**

To smooth the cutting edge, repeat the process using the ceramic honing disk for both side of the blade.

### **(DE) Klinge mit der Keramikscheibe abziehen**

Um die Schneide zu glätten, den Vorgang auf beiden Seiten der Klinge mit der Keramik Abziehscheibe wiederholen.

### **(FR) Émorfiler avec la surface en céramique**

Pour affiner le tranchant, répéter la procédure avec la surface d'émorfilage en céramique sur les deux côtés de la lame.

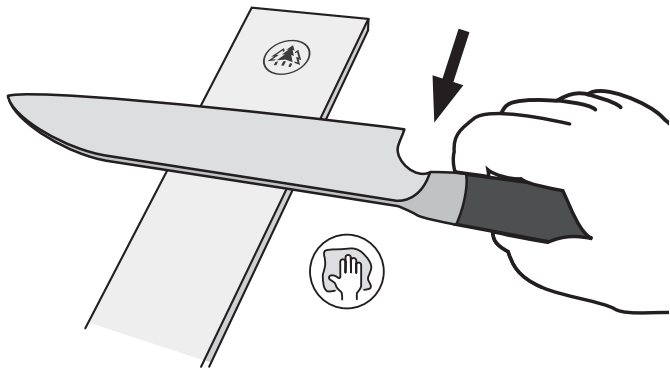
### **(ES) Asentar el filo con el disco de cerámica**

Para asentar el filo repita el mismo proceso usando esta vez el disco de cerámica en ambos lados del cuchillo.

### **(IT) Eliminare la bava con il disco in ceramica**

Per lisciare il filo, ripeti la procedura su entrambi i lati della lama con il disco di sbavatura in ceramica.

## FINISH



### EN **Strop and clean the blade**

As a final step, strop the knife with a leather.  
Clean the blade thoroughly with water and a towel.

### DE **Finish und Schneide reinigen**

Für ein professionelles Finish das Messer über Leder abziehen.  
Danach das Messer gründlich mit Wasser und Küchentuch reinigen.

### FR **Finition et nettoyage de la lame**

Utiliser le cuir d'affûtage pour obtenir un résultat professionnel.  
Rincer le couteau à l'eau et nettoyer soigneusement  
la lame avec un torchon de cuisine.

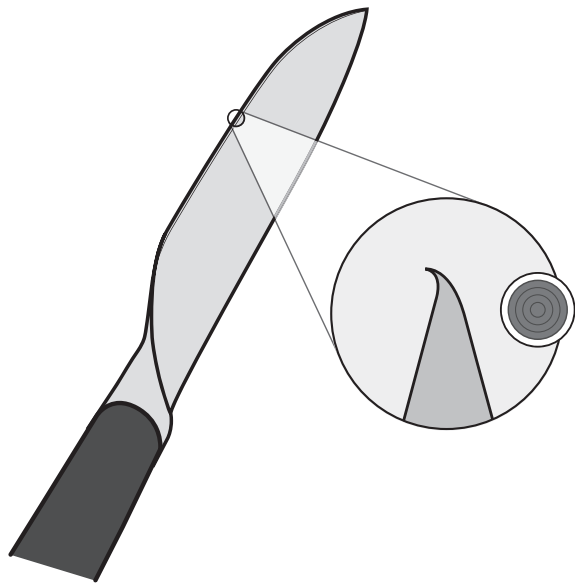
### ES **Acabado y limpieza del filo**

Para un acabado profesional, pase el cuchillo sobre el cuero.  
Antes de usar el cuchillo, aclárelo con agua y límpielo a fondo  
con un paño de cocina.

### IT **Finitura e pulizia della lama**

Per una finitura professionale, passa il coltello sul cuoio.  
Sciacquare con acqua prima dell'uso e pulire con un panno da cucina.

## REMOVE BURR



### EN Remove burr

If the knife scratches or snags while stropping with the leather, hone it further with the ceramic disk. If a burr is stubborn, repeat the grinding and honing procedure.

### DE Grat entfernen

Wenn das Messer beim Streichen über das Leder kratzt oder hakt, nochmals mit Keramik abziehen, bis der Grat entfernt ist. Bei hartnäckigem Grat nochmals mit Diamant schleifen

### FR Éliminer le morfil

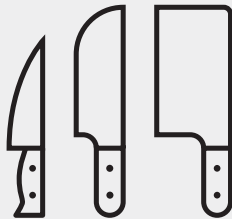
Si le couteau gratte ou accroche sur le cuir, émorfiler davantage à l'aide de la surface en céramique. Si le morfil est tenace, répétez la procédure d'aiguisage et d'émorfilage.

### ES Eliminar la rebaba

Si nota que el filo del cuchillo se engancha durante su limpieza, pase de nuevo el disco de cerámica hasta eliminar la rebaba por completo. Si la rebaba persiste, repita con el disco de diamante.

### IT Eliminare la bava

Se il coltello gratta o si impiglia quando lo passi sul cuoio, continua ad affilare con il disco in ceramica. Se necessario, ripeti l'affilatura con la mola diamantata.



## **Tips and tricks**

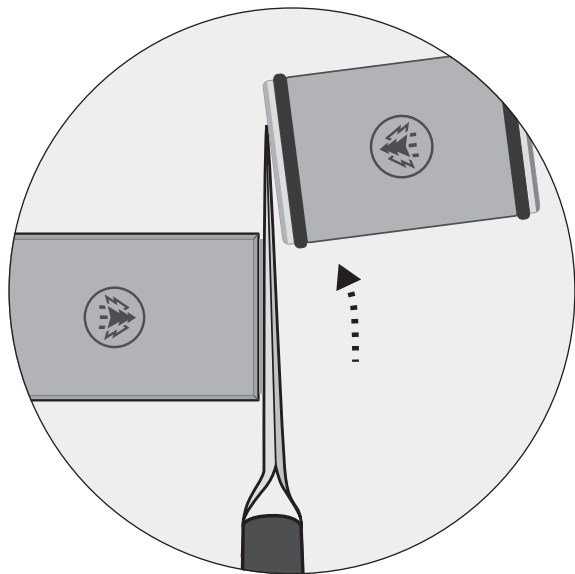
Nützliche Hinweise

Conseils utiles

Consejos útiles

Consigli utili

## TIP OF THE KNIFE



### **(EN) Grinding the tip of the knife**

If the tip of the knife cannot be reached, turn the sharpener inwards a little so that it rolls in a slight curve. Always maintain contact with the cutting edge.

### **(DE) Messerspitze schleifen**

Falls die Messerspitze nicht erreicht wird, den Rollschleifer etwas eindrehen und in einer leichten Kurve führen. Dabei stets den Kontakt zur Schneide halten.

### **(FR) Affûtage de la pointe du couteau**

Si la pointe du couteau n'est pas atteinte, tourner légèrement, arrondir légèrement le mouvement avec l'aiguiser pour suivre le tranchant jusqu'au bout de la lame. Maintenez toujours le contact avec le tranchant.

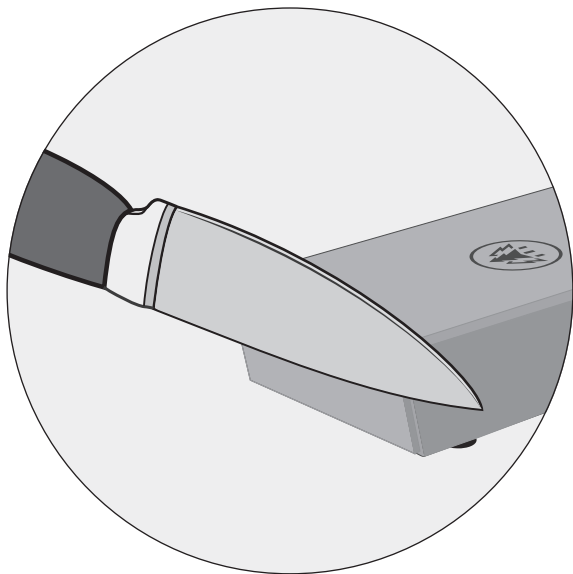
### **(ES) Afilarse la punta del cuchillo**

Si no se puede alcanzar la punta del cuchillo, gire ligeramente el afilador hacia dentro y muévelo en una ligera curva. Mantenga siempre el contacto con el filo.

### **(IT) Affilare la punta del coltello**

Se non è possibile raggiungere la punta della lama, ruota leggermente l'affilatore a rullo verso l'interno con una piccola curva. Mantieni sempre il contatto con il filo della lama.

## SMALL KNIVES



### EN Attaching narrow blades

Position the blade against the angle support, ensuring the edge protrudes above it. The spine of the blade will not touch the work surface, the magnets will hold it in position.

### DE Kleine Messer fixieren

Das Messer so an der Schleiflehre anlegen, dass die Schneide die Schleiflehre überragt. Der Klingenträger berührt die Arbeitsfläche nicht, die Magneten halten das Messer in Position.

### FR Comment placer un petit couteau sur le support

Placer la lame du couteau afin qu'elle dépasse du support magnétique. La lame étant plus petite, le dos de la lame ne touche pas le plan de travail. Les aimants maintiennent la lame en place.

### ES Colocación de cuchillos pequeños

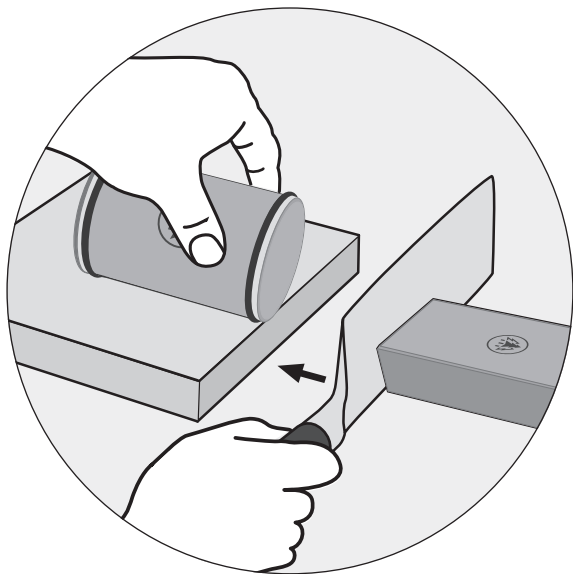
Coloque el cuchillo en el soporte magnético de manera que el filo sobresalga por encima del mismo. El cuchillo no toca la superficie de trabajo, los imanes lo mantienen en la posición correcta.

### IT Fissare coltelli piccoli

Fissa il coltello al calibro di affilatura, in modo che la lama sporga al di sopra. Il dorso della lama non toccherà la superficie ma i magneti terranno fermo il coltello.



## BROAD BLADES



### EN Attaching broad blades

Position the blade against the angle support.  
Elevate the sharpener by placing a thick enough cutting board beneath it, such that the cutting edge contacts the grinding disk.

### DE Hohe Messer fixieren

Das Messer an der Schleiflehre anlegen.  
Den Rollschleifer mit einem hohen Schneidebrett unterlegen, sodass die Schneide an der Schleifscheibe anliegt.

### FR Comment placer un couteau à grande lame sur le support

Placer la lame contre le support magnétique. Rehausser l'aiguiser en le posant sur une planche à découper : l'aiguiser doit être bien en contact avec le tranchant de la lame.

### ES Colocación de cuchillos altos

Coloque el cuchillo en el soporte magnético.  
Sitúe el afilador sobre una tabla de cortar alta, de manera que el filo quede a la altura del disco de afilar.

### IT Fissare coltelli alti

Fissa il coltello al calibro di affilatura.  
Posiziona un tagliere alto sotto l'affilatore a rullo in modo che il filo del coltello sia a contatto con la mola.

## MAINTENANCE



### EN Storage and maintenance

Protect the HORL®3 and the angle support from moisture.  
Clean the grinding disks regularly with a pencil eraser.

### DE Aufbewahrung und Pflege

Den HORL®3 und die Schleiflehre vor Feuchtigkeit schützen.  
Die Schleifscheiben regelmäßig mit einem Radiergummi reinigen.

### FR Rangement et entretien

Protéger le HORL®3 et le support magnétique de l'humidité.  
Nettoyer régulièrement les surfaces d'aiguisage à l'aide d'une gomme.

### ES Almacenamiento y cuidado

Proteja el HORL®3 y el soporte magnético de la humedad.  
Limpie regularmente los discos de afilado con una goma de borrar.

### IT Conservazione e manutenzione

Conserva HORL®3 e il calibro di affilatura al riparo dall'umidità.  
Pulisci regolarmente le mole con una gomma da cancellare.

## MANUFACTURING



### **EN Precision from the Black Forest**

High standards of quality and regional partnerships play an important role at HORL®. The manufacturing is carried out by partner companies located in the Black Forest, Germany.

### **DE Präzision aus dem Schwarzwald**

Hohe Qualitätsstandards sowie Regionalität spielen eine wichtige Rolle bei HORL®. Die Fertigung und Endmontage führt HORL® mit seinen Partnern im Schwarzwald durch.

### **FR Le savoir-faire de la Forêt-Noire**

Les standards de qualité élevés et la régionalité jouent un rôle important chez HORL®. La fabrication est réalisée chez différents partenaires régionaux au cœur de la Forêt-Noire.

### **ES Precisión de la Selva Negra**

Los altos estándares de calidad y la regionalidad desempeñan un papel importante en HORL®. La producción se lleva a cabo con proveedores locales de la Selva Negra en Alemania.

### **IT Precisione dalla Foresta Nera**

Per HORL®, gli elevati standard di qualità e la regionalità giocano un ruolo fondamentale. La produzione è stata affidata ad aziende partner nella Foresta Nera in Germania.

## MORE INFORMATION ON HORL.COM



### ANGLE FINDER

The easy way to find the right angle.



### PERSONAL SUPPORT

The HORL team offers assistance in 5 languages.



### MORE MANUALS

Find instructions in your own language.



### FAQ & TUTORIALS

Tips and tricks about using our products.

### HORL 1993 GmbH

Breisacher Str. 86 · 79110 Freiburg · Germany

[info@horl.com](mailto:info@horl.com) · [www.horl.com](http://www.horl.com)



Designed in Freiburg.  
Manufactured in the Black Forest, Germany.