

# > **VX3276-MHD-3**

Scherm  
Handleiding



Modelnr. VS18391  
Onderdeelnr.: VX3276-MHD-3

## **Bedankt voor uw keuze voor ViewSonic®**

Als wereldwijd toonaangevende leverancier van visuele oplossingen, zet ViewSonic® zich in om de verwachtingen van de wereld op het vlak van technologische evolutie, innovatie en eenvoud, te overschrijden. Bij ViewSonic® geloven wij dat onze producten het potentieel hebben om een positieve impact in de wereld te bieden en we zijn ervan overtuigd dat het ViewSonic®-product dat u hebt gekozen, u goed van pas zal komen.

Nogmaals bedankt voor uw keuze voor ViewSonic®!

# > Veiligheidsvoorzorgen

Lees de volgende **veiligheidsmaatregelen** voordat u dit apparaat gebruikt.

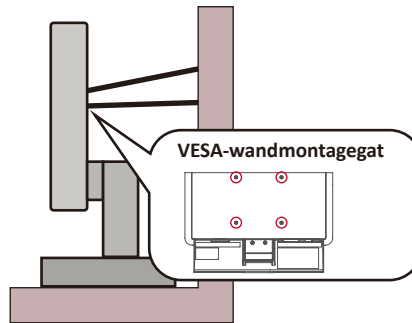
- Bewaar deze gebruikshandleiding op een veilige plaats zodat u deze later opnieuw kunt raadplegen.
- Lees alle waarschuwingen en volg alle instructies.
- Ga ten minste op 45 cm van het apparaat zitten.
- Zorg dat er minstens 10 cm vrije ruimte rond het apparaat aanwezig is om een goede ventilatie te garanderen.
- Plaats het apparaat in een goed geventileerde ruimte. Plaats niets bovenop het apparaat waardoor de warmteverspreiding kan worden verhinderd.
- Gebruik het apparaat niet in de buurt van water. Om het risico op vuur of elektrische schokken te verminderen, mag u het apparaat niet blootstellen aan vocht.
- Vermijd het blootstellen van het apparaat aan direct zonlicht en andere bronnen van duurzame warmte.
- Plaats het apparaat niet in de buurt van warmtebronnen zoals radiatoren, verwarmingsroosters of andere apparaten (inclusief versterkers) die de temperatuur van het apparaat kunnen doen stijgen tot gevaarlijke niveaus.
- Gebruik een zachte, droge doek om de behuizing te reinigen. Raadpleeg voor meer informatie het hoofdstuk "Onderhoud" in deze handleiding.
- Vermijd het aanraken van het scherm, aangezien olie zich kan verzamelen op het scherm als u het aanraakt.
- Raak het schermoppervlak niet aan met scherpe of harde objecten omdat hierdoor het scherm kan schade oplopen.
- Plaats het apparaat niet op een doek of andere materialen die geplaatst kunnen zijn tussen het product en het ondersteunende meubilair.
- Wanneer u het apparaat verplaatst, moet u ervoor zorgen dat u het niet laat vallen of er nergens mee tegenaan stoten.
- Plaats het apparaat niet op een effen of onstabiel oppervlak. Het apparaat kan omvallen en zo lichamelijke letsels of defect veroorzaken.
- Plaats geen zware objecten op het apparaat of op de aansluitkabels.
- Gebruik altijd kasten, standaarden of installatiemethoden die worden aanbevolen door de fabrikant van de apparaatset.
- Gebruik altijd meubilair dat het apparaat veilig kan ondersteunen.
- Zorg er altijd voor dat het apparaat niet over de rand van het ondersteunende meubilair hangt.
- Plaats het apparaat niet op groot meubilair, zoals een kast of boekenkast, zonder zowel het meubilair als het apparaat aan een geschikte ondersteuning te verankeren.
- Leer kinderen altijd over de gevaren van het op meubilair klimmen om bij het apparaat of gerelateerde apparatuur te komen.

- Plaats de monitor niet waar kinderen waarschijnlijk aanwezig zullen zijn.
- Plaats geen items die kinderen kunnen verleiden om te klimmen, zoals speelgoed en afstandsbedieningen, bovenop het apparaat of meubilair waarop het product is geplaatst.
- Als u rook, een abnormaal geluid of een vreemde geur opmerkt, moet u het apparaat onmiddellijk uitschakelen en contact opnemen met uw leverancier of ViewSonic®. Het is gevaarlijk om het apparaat in dergelijke gevallen verder te gebruiken.
- Probeer nooit de veiligheidsvoorzieningen van de gepolariseerde of geaarde stekker te omzeilen. Een gepolariseerde stekker heeft twee bladen, waarbij er een breder is dan de ander. Een aardlekstekker bevat twee pennen en een aardklem. De brede pen van de gepolariseerde stekker en de aardklem van de aardlekstekker zijn bedoeld voor uw veiligheid. Als de stekker niet in uw stopcontact past, dient u een adapter aan te schaffen. Probeer nooit de stekker in het stopcontact te forceren.
- Bij het aansluiten op een stopcontact, mag u de aardklem niet verwijderen. Zorg dat de aardklemmen nooit worden verwijderd.
- Leg en beheer snoeren en kabels die zijn aangesloten op uw apparaat altijd zo dat er niet over gestruikeld kan worden en dat er niet aan getrokken of niet vastgepakt kunnen worden.
- Plaats de voedingskabel en de stekker zo, dat er niet op kan worden getrapt dat ze niet gekneld raken en bescherm het punt waar de kabel uit het apparaat komt. Zorg dat het stopcontact zich dicht bij het apparaat bevindt zodat het gemakkelijk toegankelijk is.
- Trek de stekker van de voedingskabel uit het stopcontact als u het apparaat gedurende langere tijd niet gebruikt.
- Bevestig het distributiesysteem geïnstalleerd in het gebouw. Het systeem moet voorzien in een circuitonderbreker gespecificeerd op 120/240V, 20A.
- Gebruik alleen hulpstukken/accessoires, zoals wagentjes, standaarden, tripods, beugels of tafels, die zijn gespecificeerd door de fabrikant.
- Wanneer u een wagentje gebruikt, wees dan voorzichtig wanneer u het wagentje samen met het apparaat verplaatst om te vermijden dat het kantelt en letsels veroorzaakt.
- Laat onderhoud en reparaties over aan bevoegde onderhoudstechnici. Reparatie zal vereist zijn wanneer het apparaat op enige wijze werd beschadigd, zoals in de volgende gevallen:
  - » indien het voedingssnoer of de stekker beschadigd is.
  - » indien er vloeistof op het apparaat wordt gemorst of als er voorwerpen in het apparaat vallen.
  - » indien het apparaat wordt blootgesteld aan regen of vocht.
  - » Als het apparaat niet normaal werkt of is gevallen.
- Als u de oor-/hoofdtelefoon gebruikt, moet u het volume aanpassen naar een geschikt niveau anders kan er gehoorschade ontstaan.



- Het bevestigen van de display aan een wand of vast object met gebruik van touwwerk of andere beveiligingssystemen kan helpen bij het ondersteunen van het gewicht van de display om te voorkomen dat de display omvalt.

Gatenpatroon (B x H)	Interfacepad (B x D x H)	Padopening	Specificatie en aantal schroeven
100 x 100 mm	115 x 115 x 2,6 mm	Ø 5 mm	M4 x 10 mm 4 stuks



#### NOOT:

- Beveiligingssysteem/touwwerk moet weerstand kunnen bieden tegen een kracht van 100N.
- Zorg ervoor dat het touwwerk recht is en dat enige speling is verwijderd. De achterkant van het apparaat moet gericht zijn naar de wand om ervoor te zorgen dat het apparaat niet kan kantelen onder externe kracht.
- Zorg ervoor dat de display niet kantelt onder externe kracht bij enige hoogte en rotatiehoek van het apparaat.
- Als de bestaande display bewaard en verplaatst gaat worden, moeten dezelfde overwegingen als hierboven worden toegepast.

# > Inhoud

<b>Veiligheidsvoorzorgen .....</b>	<b>3</b>
<b>Inleiding .....</b>	<b>8</b>
Inhoud van verpakking .....	8
Productoverzicht .....	9
Voor- en achteraanzicht .....	9
I/O-poorten .....	9
<b>Eerste instelling .....</b>	<b>10</b>
De standaard installeren .....	10
Wandmontage .....	11
Het veiligheidsslot gebruiken .....	13
<b>Aansluitingen maken .....</b>	<b>14</b>
Aansluiten op de netspanning .....	14
Externe apparaten aansluiten .....	15
<b>De monitor gebruiken .....</b>	<b>16</b>
De kijkhoek aanpassen .....	16
Afstelling kantelhoek .....	16
Het apparaat in-/uitschakelen .....	17
Game-modi .....	18
Snelmenu .....	19
Sneltoetsen .....	20
De instellingen configureren .....	22
Algemene bewerkingen .....	22
OSD-menustructuur .....	24
<b>Appendix .....</b>	<b>28</b>
Specificaties .....	28
Woordenlijst .....	30
Probleemoplossing .....	34
Onderhoud .....	36
Algemene voorzorgsmaatregelen .....	36
Het scherm reinigen .....	36
De behuizing reinigen .....	36

## **Reglementaire en veiligheidsinformatie ..... 37**

Nalevingsinformatie .....	37
FCC-nalevingsverklaring .....	37
Verklaring voor Canadese bedrijven .....	37
CE-verklaring van conformiteit voor Europese landen .....	37
Verklaring van RoHS2-naleving .....	38
Beperking van gevaarlijke stoffen in India .....	39
Productverwijdering aan het einde van zijn levensduur .....	39
Copyright-informatie .....	40
Klantendienst .....	41
Beperkte garantie.....	42

# > Inleiding

## Inhoud van verpakking

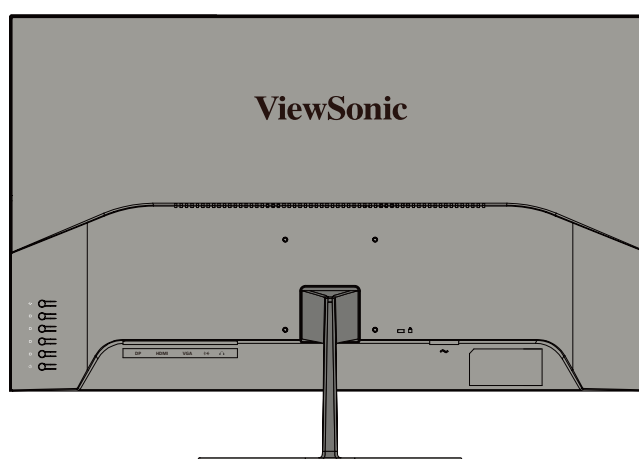
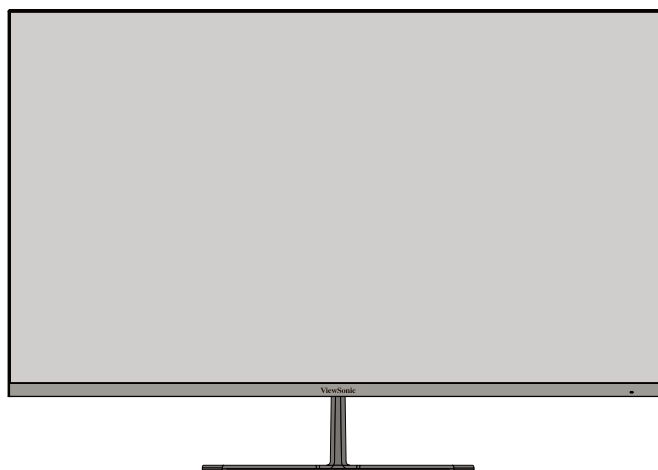
- Monitor
- Voedingskabel
- Videokabel
- Snelstartgids

**OPMERKING:** De voedingskabel en videokabels die bij uw pakket zijn geleverd kunnen verschillen afhankelijk van uw land. Neem contact op met uw lokale wederverkoper voor meer informatie.

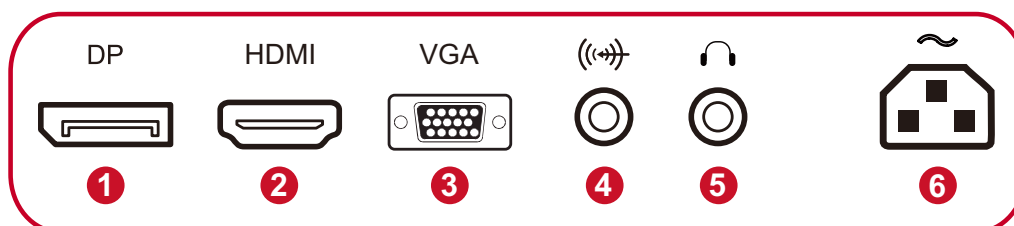


# Productoverzicht

## Voor- en achteraanzicht



## I/O-poorten



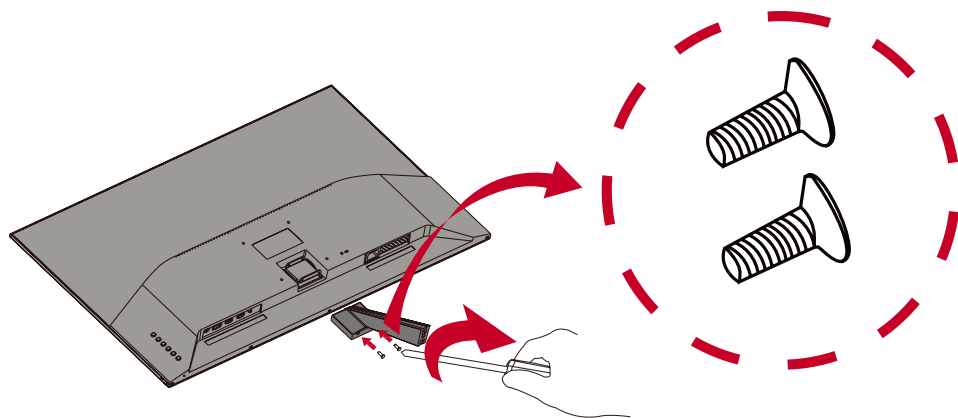
- |                  |                     |                      |
|------------------|---------------------|----------------------|
| 1. HDMI Port     | 2. DisplayPort Port | 3. VGA Port          |
| 4. Audio In Port | 5. Audio Out Port   | 6. AC-IN-aansluiting |

**OPMERKING:** Voor meer informatie over de toets **1**(↵)/**2**/**3**/**4**/**5**/**Power**(⏻) en de functies ervan, raadpleegt u “Hot Keys” (Sneltoetsen) in “Sneltoetsen” op pagina 20.

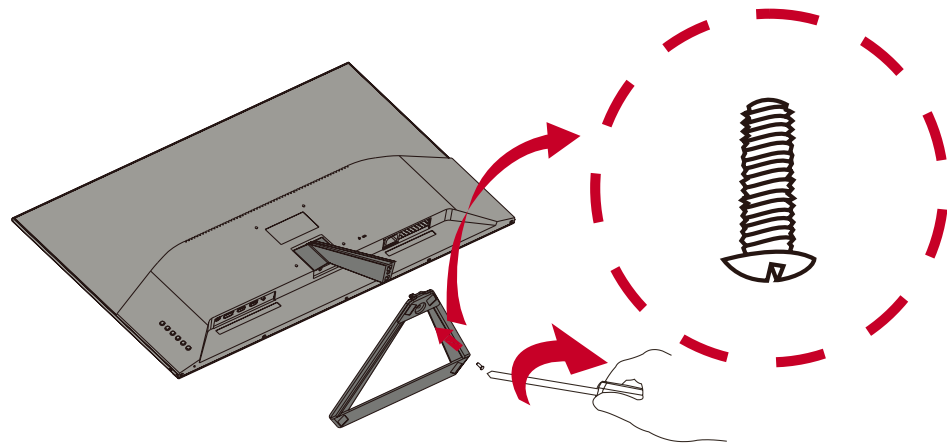
# > Eerste instelling

## De standaard installeren

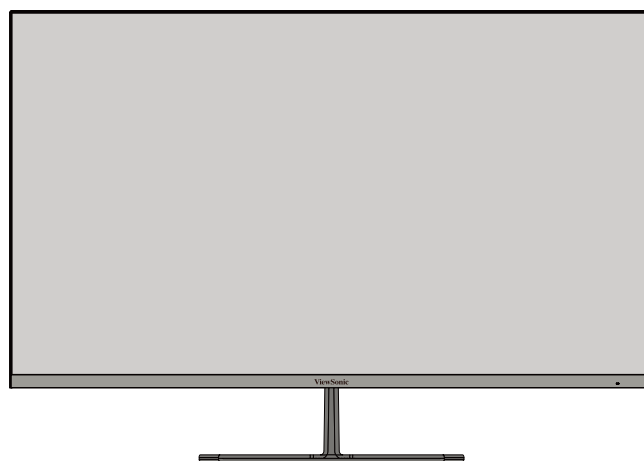
1



2



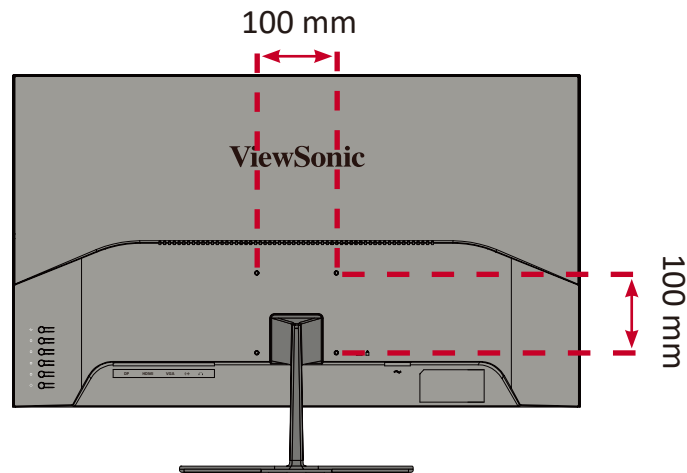
3



**OPMERKING:** Plaats het apparaat altijd op een vlak en stabiel oppervlak. Als u dat niet doet, kan het apparaat defect en beschadigd raken en/of resulteren in lichamelijk letsel.

# Wandmontage

**OPMERKING:** Gebruik alleen UL-gecertificeerde wandmontagesets.



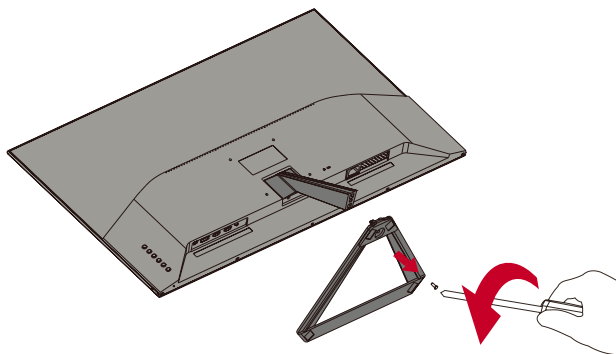
Raadpleeg de onderstaande tabel voor de standaardafmetingen voor wandmontagekits.

Maximale belasting	Gatenpatroon (B x H)	Interfacepad (B x H x D)	Padopening	Specificatie en aantal schroeven
14 kg	100 x 100 mm	115 x 115 x 2,6 mm	Ø 5 mm	M4 x 12 mm 4 stuks

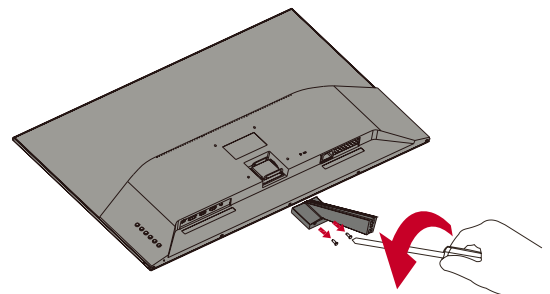
**OPMERKING:** Wandmontagekits worden afzonderlijk verkocht.

1. Schakel het apparaat uit en koppel alle kabels los.
2. Plaats het apparaat op een plat, stabiel oppervlak met het scherm omlaag gericht.
3. Verwijder de monitorstandaard.

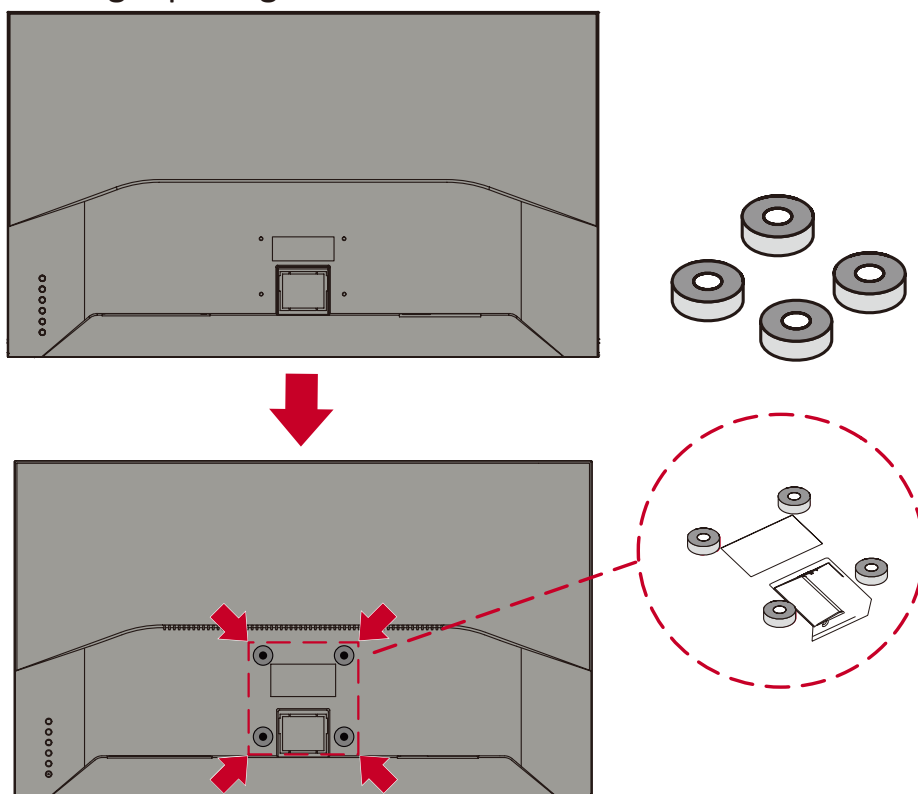
**1**



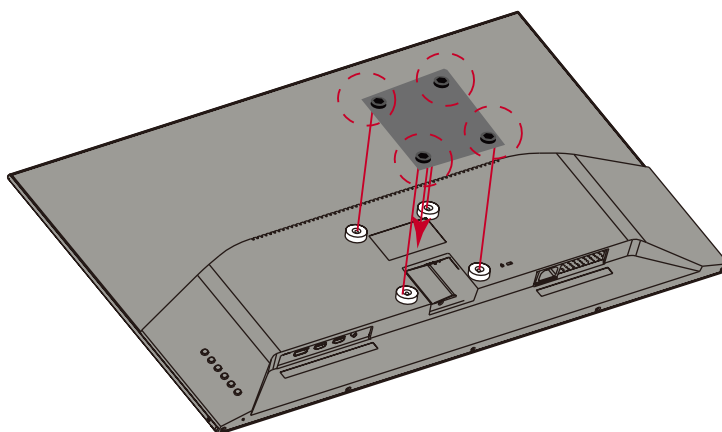
**2**



4. Gebruik de vier afstandsstukken met zelfklevende achterkant en lijn ze zorgvuldig uit op elke montageopening en maak ze vast.



5. Bevestig de montagebeugel op de VESA-montage-openingen op de achterkant van het apparaat. Maak deze dan vast met de vier (4) schroeven (M4 x 10 mm).



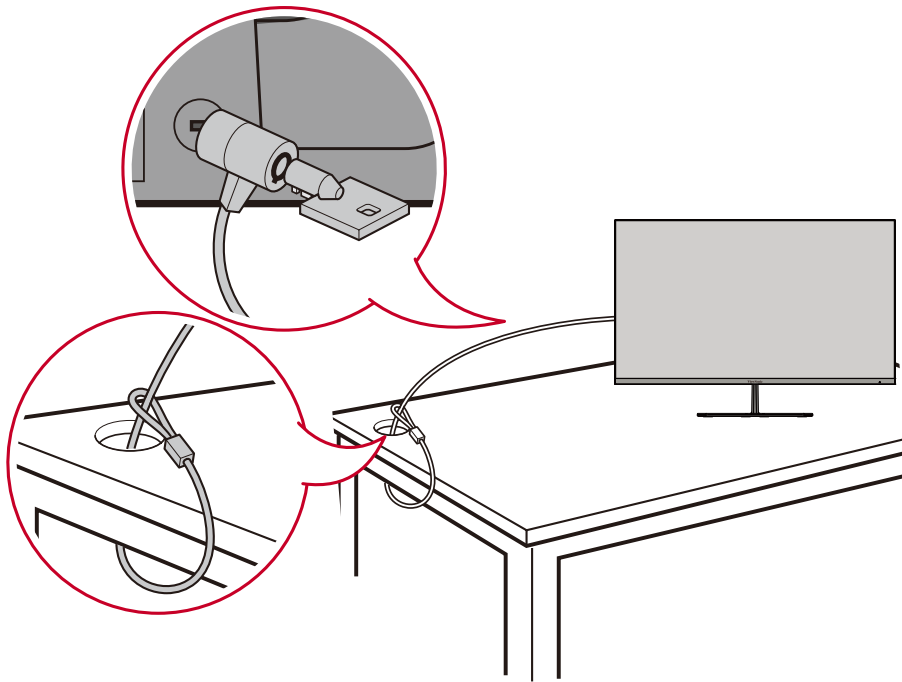
6. Volg de instructies die bij de wandmontagekit zijn geleverd om de monitor op de muur te monteren.

## Het veiligheidsslot gebruiken

Om te verhinderen dat het apparaat wordt gestolen, gebruikt u een vergrendelingsapparaat voor de veiligheidssleuf om het apparaat te bevestigen aan een vast object.

Daarnaast kan het bevestigen van de monitor aan een wand of een vast object met een beveiligingskabel helpen het gewicht van de monitor te ondersteunen om te verhinderen dat deze kantelt.

Hieronder vindt u een voorbeeld van het installeren van een vergrendelingsapparaat voor de veiligheidssleuf.

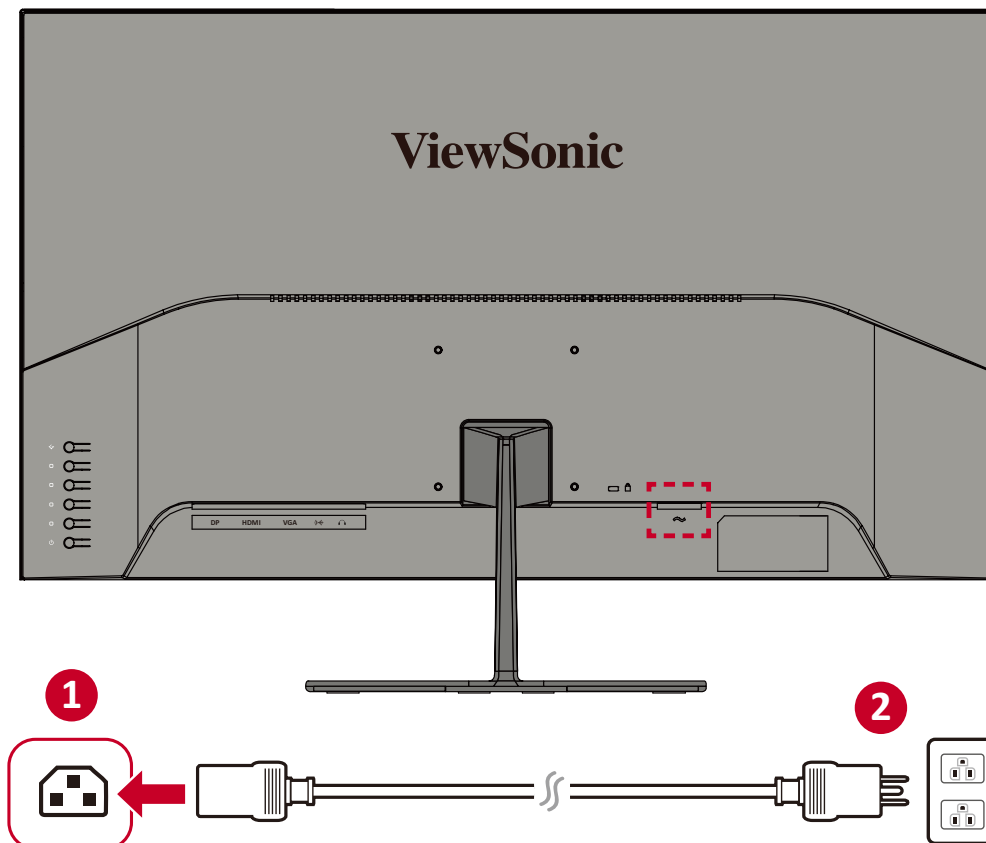


## > Aansluitingen maken

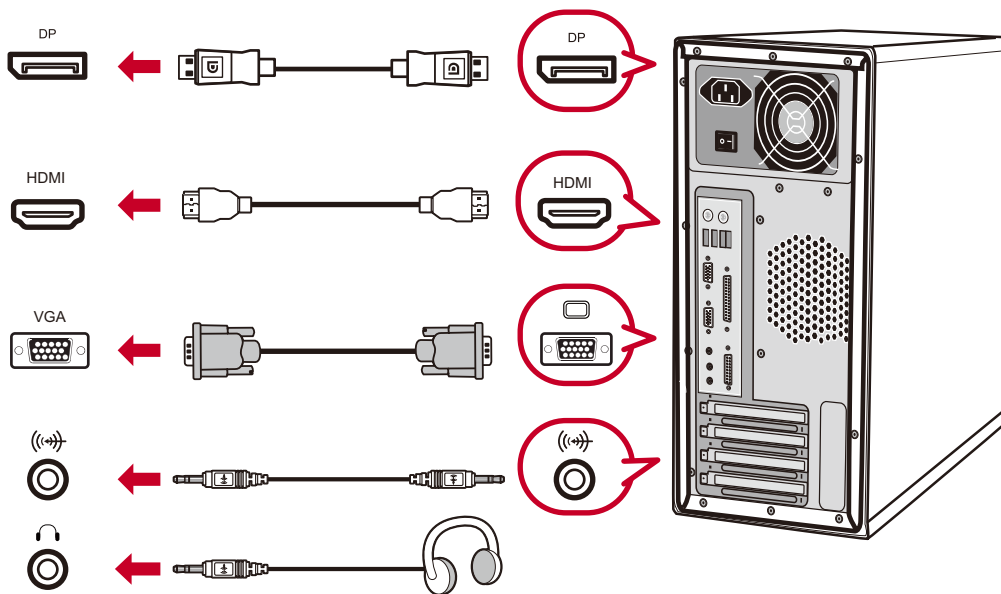
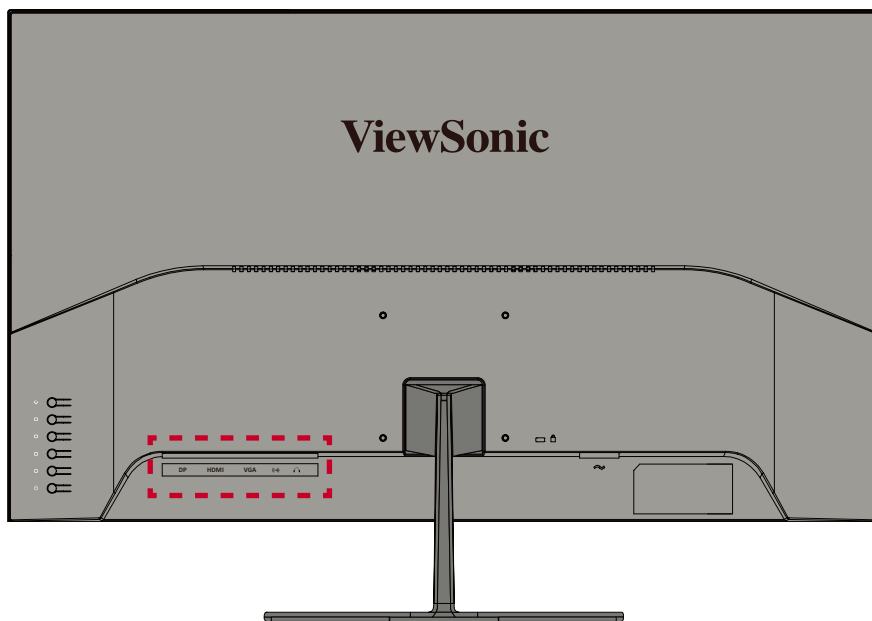
Deze sectie helpt u de monitor aan te sluiten op andere apparatuur.

### Aansluiten op de netspanning

1. Sluit de voedingskabel aan op de AC IN-aansluiting op de achterkant van het apparaat.
2. Sluit de voedingskabel aan op een stopcontact.



# Externe apparaten aansluiten

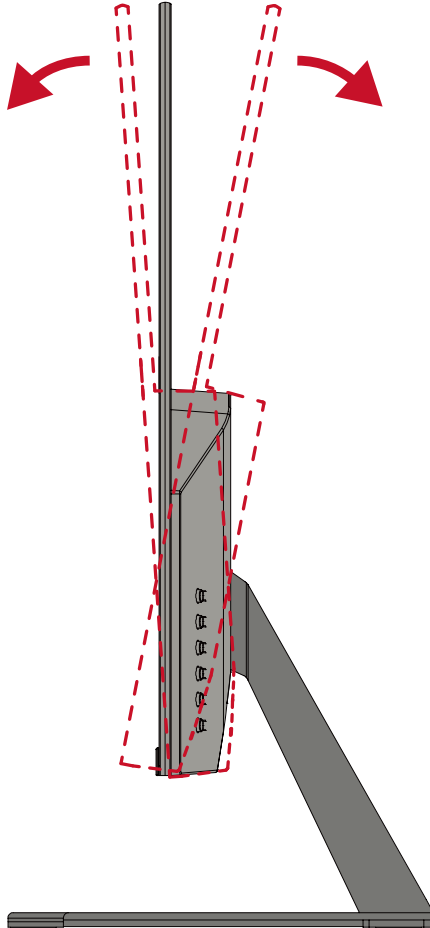


## > De monitor gebruiken

### De kijkhoek aanpassen

#### Afstelling kantelhoek

Kantel de monitor naar voor of achter naar de gewenste kijkhoek (-4° tot 15°).

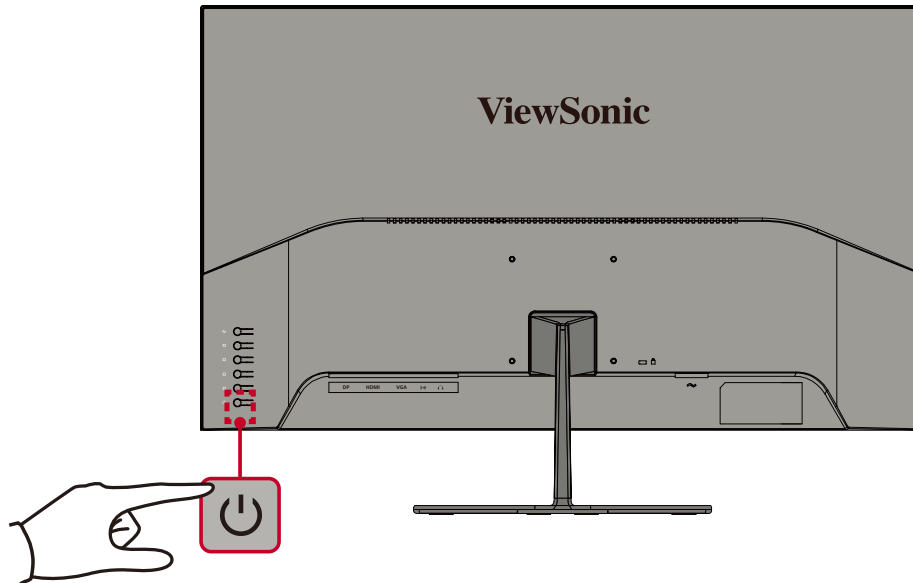


**OPMERKING:** Ondersteun de standaard tijdens het afstellen stevig met de ene hand terwijl u met de andere hand de monitor naar voor of achter kantelt.



## Het apparaat in-/uitschakelen

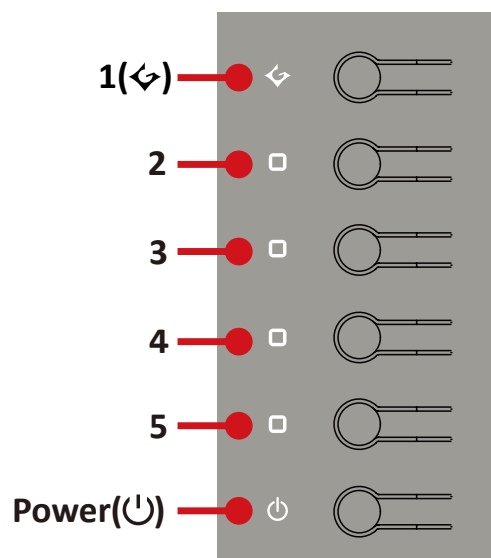
1. Stop de voedingskabel in een stopcontact.
2. Druk op de **Power**-knop om de monitor in te schakelen.
3. Om de monitor uit te schakelen, drukt u opnieuw op de **Power**-knop.



**OPMERKING:** De monitor zal nog steeds wat stroom verbruiken zolang de voedingskabel is aangesloten op het stopcontact. Als de monitor langere tijd niet wordt gebruikt, moet u de voedingsstekker uit het stopcontact trekken.

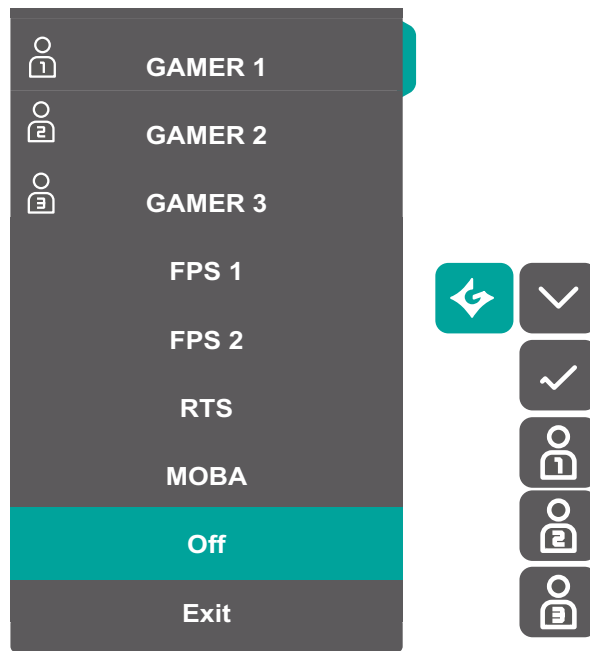
## De toetsen van het bedieningspaneel gebruiken

Gebruik de toetsen van het bedieningspaneel om het snelmenu te openen, sneltoetsen te activeren, door het OSD-menu te navigeren en de instellingen te wijzigen.



## Game-modi

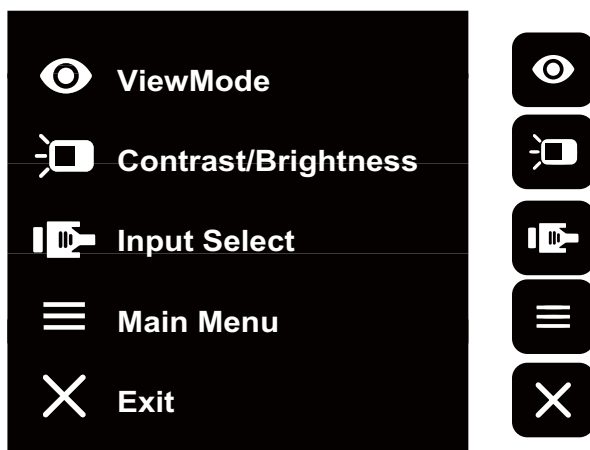
Druk op de toets **1** (↩) om het snelmenu te activeren.








**OPMERKING:** Volg de toetsengids die aan de zijkant van het scherm verschijnt om de optie te selecteren en aanpassingen aan te brengen.

## Snelmenu

Druk op de toets **2/3/4/5** om het snelmenu te activeren.

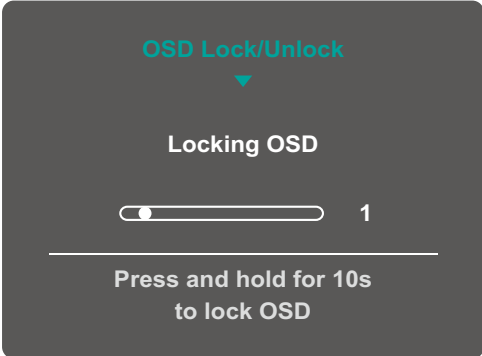



**OPMERKING:** Volg de toetsengids die aan de zijkant van het scherm verschijnt om de optie te selecteren en aanpassingen aan te brengen.

Menu	Beschrijving
 <b>ViewMode</b>	Selecteer een van de vooraf ingestelde kleurinstellingen.
 <b>Volume</b>	Pas het niveau aan of demp het volume.
 <b>Contrast/Brightness (Helderheid)</b>	Pas de contrast- en helderheidsniveaus aan.
 <b>Input Select (Ingangsselectie)</b>	Selecteer de ingangsbron.
 <b>Exit (Afsluiten)</b>	Sluit het snelmenu af.

## Sneltoetsen

Wanneer het OSD-menu uit is, kunt u snel toegang krijgen tot speciale functies via de toetsen op het bedieningspaneel.

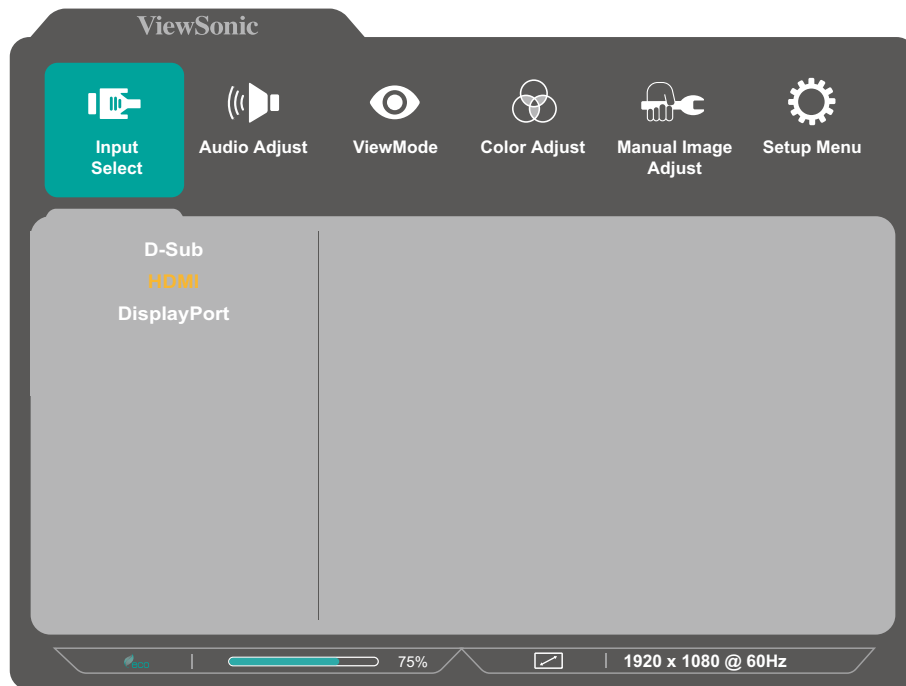
Sleutel	Beschrijving
2 + 3	<p>Houd de toetsen ingedrukt om het OSD-menu te ontgrendelen/vergrendelen.</p> <p>Wanneer het menu verschijnt op het scherm, houdt u beide toetsen gedurende 10 seconden ingedrukt om het OSD-menu te vergrendelen/ontgrendelen.</p>  <p>Als het OSD-menu vergrendeld is, verschijnt het onderstaande bericht op het scherm:</p> 

Sleutel	Beschrijving
<p><b>2 + 4</b></p>	<p>Houd de toetsen ingedrukt om de <b>Power</b>-knop te vergrendelen/ontgrendelen.</p> <p>Wanneer het menu verschijnt op het scherm, houdt u beide toetsen gedurende 10 seconden ingedrukt om de <b>Power</b>-knop te vergrendelen/ontgrendelen.</p> <div data-bbox="655 450 1141 801" data-label="Image"> </div> <p>Als de <b>Power</b>-knop vergrendeld is, verschijnt het onderstaande bericht op het scherm:</p> <div data-bbox="655 931 1141 1283" data-label="Image"> </div>
<p><b>3 + 5</b></p>	<p>Druk op de toetsen om het opstartscherm weer te geven/te verbergen wanneer het apparaat wordt ingeschakeld.</p> <div data-bbox="665 1413 1133 1749" data-label="Image"> </div>

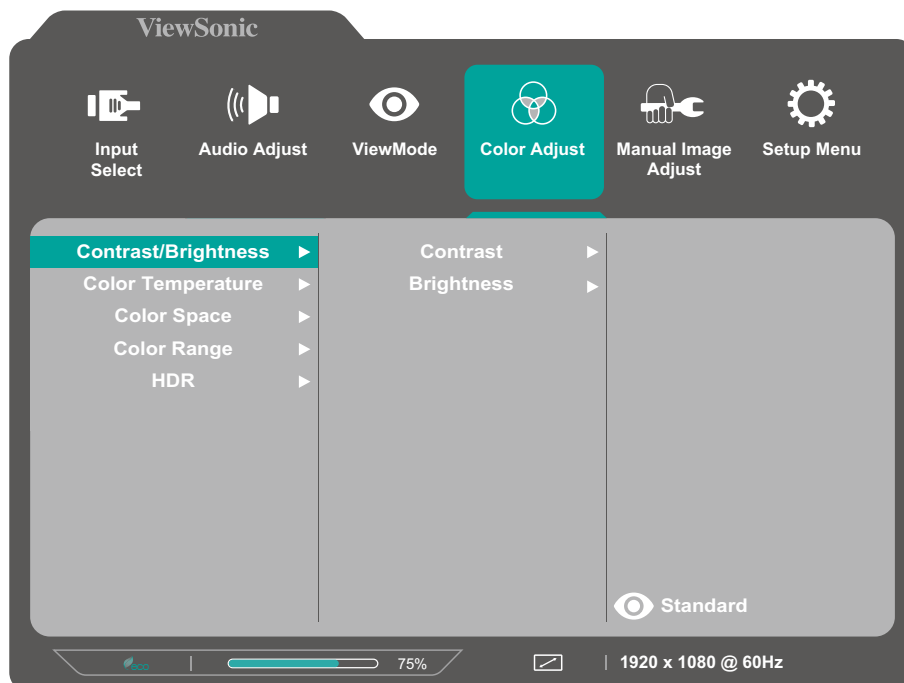
# De instellingen configureren

## Algemene bewerkingen

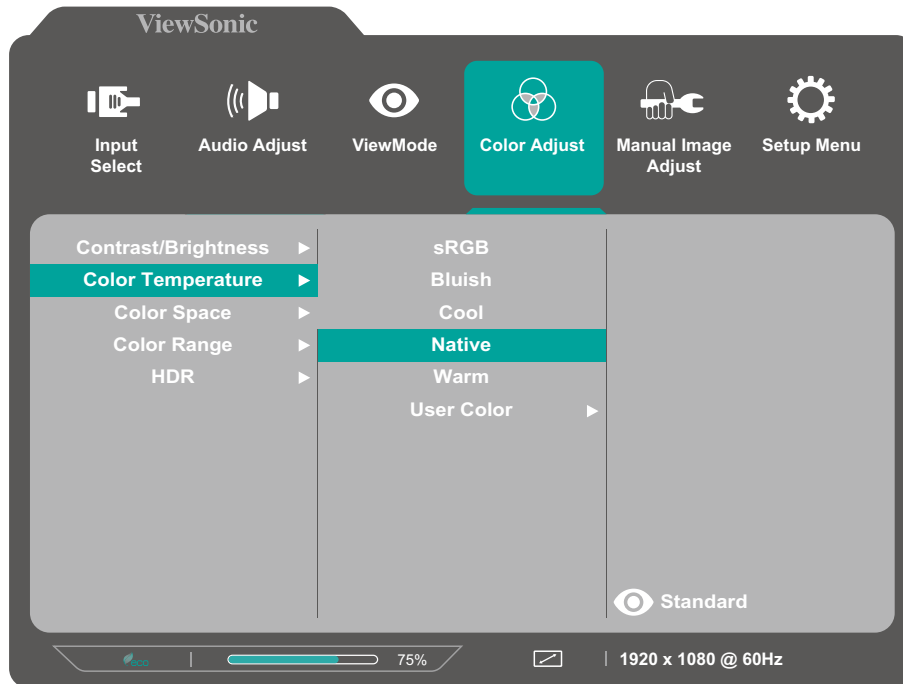
1. Druk op de toets **2/3/4/5** om het OSD-menu weer te geven.



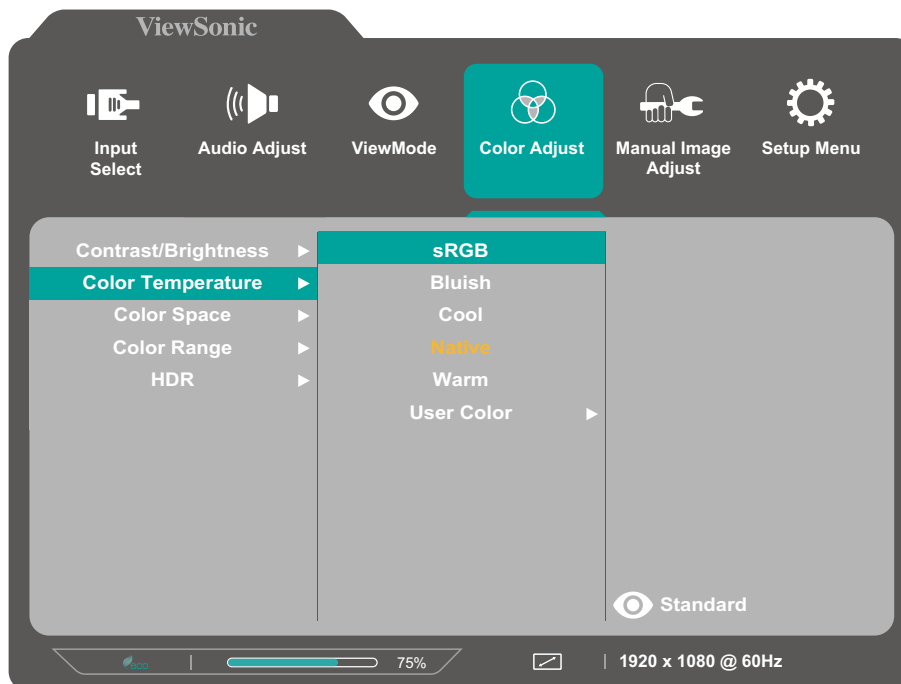
2. Druk op de toets **1** (↶) of **2** om het hoofdmenu te selecteren.  
Druk dan op de toets **3** om het geselecteerde menu te openen.



3. Druk op de toets **1** (←) of **2** om de gewenste menu-optie te selecteren. Druk dan op de toets **3** om het submenu te openen.



4. Druk op de toets **1** (←) of **2** om de instelling aan te passen/te selecteren. Druk dan op de toets **3** om te bevestigen.



**OPMERKING:** Voor bepaalde aanpassingen van de menuopties moet de gebruiker niet op de toets **3** drukken om de selectie te bevestigen. Volg de toetsengids die onderaan op het scherm verschijnt om de optie te selecteren en aanpassingen aan te brengen.

5. Druk op de toets **4** om terug te keren naar het vorige menu.

## OSD-menustructuur

Hoofdmenu	Submenu	Menuoptie		
Input Select	D-Sub			
	HDMI			
	DisplayPort			
Audio Adjust	Volume	(-/+, 0~100)		
	Mute	On		
		Off		
	Audio Input	Audio In		
		HDMI		
		DisplayPort		
ViewMode	Standard	Black Stabilization	(-/+, 0/10/20/30/40/50/60/70/80/90/100)	
		Advanced DCR	(-/+, 0/25/50/75/100)	
		Blue Light Filter	(-/+, 0~100)	
		Response Time	Standard	
			Advanced	
			Ultra Fast	
	Recall			



Hoofdmenu	Submenu	Menuoptie		
ViewMode	Game	Gamer 1/2/3	Black Stabilization	(-/+ , 0/10/20/30/40/50/60/70/80/90/100)
			Advanced DCR	(-/+ , 0/25/50/75/100)
			Blue Light Filter	(-/+ , 0~100)
			Response Time	Standard
				Advanced
				Ultra Fast
		Rename	ABCD...	
		Recall		
		FPS 1		
		FPS 2		
		RTS		
	MOBA			
	Movie			
	Web			
	Text			
	MAC			
	Mono			

Hoofdmenu	Submenu	Menuoptie			
Color Adjust	Contrast/Brightness	Contrast	(-/+ , 0~100)		
		Brightness	(-/+ , 0~100)		
	Color Temperature	sRGB			
		Bluish			
		Cool			
		Native			
		Warm			
		User Color			
	Green		(-/+ , 0~100)		
	Blue		(-/+ , 0~100)		
	Color Space (HDMI/DP only)	Auto			
		RGB			
		YUV			
	Color Range (HDMI/DP only)	Auto			
Full Range					
Limited Range					
HDR (HDMI/DP only)	Auto				
	Off				
Manual Image Adjust	Auto Image Adjust (D-Sub only)				
	H./V. Position (D-Sub only)	Horizontal Position			
		Vertical Position			
	Horizontal Size (D-Sub only)	(-/+ , 0~100)			
	Fine Tune (D-Sub only)	(-/+ , 0~100)			
	Sharpness	(-/+ , 0/25/50/75/100)			
	Aspect Ratio	4:3			
		5:4			
		16:9			
		16:10			
Overscan (HDMI/DP only)	On				
	Off				

Hoofdmenu	Submenu	Menuoptie
Setup Menu	Language Select	English
		Français
		Deutsch
		Español
		Italiano
		Suomi
		Русский
		Türkçe
		日本語
		한국어
		繁體中文
		简体中文
	Adaptive Sync (HDMI/DP only)	On
		Off
	Resolution Notice	On
		Off
	Information	
	OSD Timeout	(-/+ , 5/15/30/60)
	OSD Background	On
		Off
	Power Indicator	On
		Off
	Auto Power Off	On
		Off
	Sleep (HDMI/DP only)	30 Minutes
		45 Minutes
		60 Minutes
		120 Minutes
		Off
	ECO Mode	Standard
		Optimize
		Conserve
	DDC/CI	On
Off		
Memory Recall		

# > Appendix

## Specificaties

Item	Categorie	Specificaties
LCD	Type	TFT, Actieve matrix 1920 x 1080 LCD; 0,3638 (H) mm x 0,3638 (V) mm pixelhoogte
	Beeldschermgrootte	80 cm, 31,5"
	Kleurfilter	RGB verticale strepen
	Glasoppervlak	Antireflectietype, 3H harde coating
Ingangssignaal	Videosynchronisatie	<u>Analog</u> VGA: $f_h$ : 24-86 KHz, $f_v$ : 50-75 Hz <u>TMDS digital (100 <math>\Omega</math>)</u> HDMI(v, 1,4): $f_h$ : 24-86 KHz, $f_v$ : 50-75 Hz DisplayPort (v, 1,4): $f_h$ : 24-86 KHz, $f_v$ : 50-75 Hz
Compatibiliteit	PC	tot 1920 x 1080
	Macintosh	tot 1920 x 1080
	Aanbevolen	1920 x 1080 @ 60Hz

Item	Categorie	Specificaties
Resolutie <sup>1</sup>	Ondersteund	<ul style="list-style-type: none"> <li>• 1920 x 1080 @ 50, 60, 75Hz</li> <li>• 1680 x 1050 @ 60Hz</li> <li>• 1600 x 1200 @ 60Hz</li> <li>• 1600 x 900 @ 60Hz</li> <li>• 1440 x 900 @ 60, 75Hz</li> <li>• 1440 x 576 @ 50Hz</li> <li>• 1400 x 1050 @ 60, 75Hz</li> <li>• 1366 x 768 @ 60Hz</li> <li>• 1360 x 768 @ 60Hz</li> <li>• 1280 x 1024 @ 50, 60, 75Hz</li> <li>• 1280 x 960 @ 50, 60, 75Hz</li> <li>• 1280 x 800 @ 60, 75Hz</li> <li>• 1280 x 768 @ 50, 60, 75Hz</li> <li>• 1280 x 720 @ 60Hz</li> <li>• 1152 x 900 @ 66Hz</li> <li>• 1152 x 870 @ 75Hz</li> <li>• 1152 x 864 @ 60, 75Hz</li> <li>• 1024 x 768 @ 50, 60, 70, 72, 75Hz</li> <li>• 1024 x 600 @ 60Hz</li> <li>• 848 x 480 @ 60Hz</li> <li>• 832 x 624 @ 75Hz</li> <li>• 800 x 600 @ 56, 60, 72, 75Hz</li> <li>• 720 x 576 @ 50Hz</li> <li>• 720 x 480 @ 60Hz</li> <li>• 720 x 400 @ 70Hz</li> <li>• 640 x 480 @ 50, 60, 66, 72, 75Hz</li> <li>• 640 x 400 @ 60, 70Hz</li> <li>• 640 x 350 @ 70Hz</li> </ul>
Voedingsadapter <sup>2</sup>	Ingangsspanning	AC 100-240V, 50/60Hz (auto schakelaar)
Weergavegebied	Volledige scan (H x V)	698,4 x 392,85 mm (27,49" x 15,47")
Gebruiksomstandigheden	Temperatuur	0° C tot 40° C
	Vochtigheid	20% tot 90% (niet-condenserend)
	Hoogte	16, 404 voet (5 km)
Opslagvoorwaarden	Temperatuur	-20° C tot 60° C
	Vochtigheid	5% tot 90% (niet-condenserend)
	Hoogte	40, 000 voet (12,1 km)
Afmetingen	Fysiek (B x D x H)	713 x 504 x 230 mm (28,1" x 19,8" x 9,1")
Wandmontage	Afmetingen	100 x 100 mm
Gewicht	Fysiek	6,2 kg (13,6 lbs)
Energiebesparingsstanden	Aan	36W (typisch) [zonder audio] 37W (typisch) [met 50% audio]
	Uit	< 0,3W

<sup>1</sup> Stel de grafische kaart in uw computer niet zo in dat het deze timingmodi overschrijdt; dit wel doen kan leiden tot permanente schade aan de display,

<sup>2</sup> Gebruik de voedingsadapter alleen via de ViewSonic® of een erkende bron,

# Woordenlijst

In deze sectie vindt u de standaard woordenlijst van termen die worden gebruikt in alle LCD-beeldschermmodellen, Alle termen worden in alfabetische volgorde weergegeven,

**OPMERKING:** Sommige termen zijn mogelijk niet van toepassing op uw monitor,

## **A** **Advanced DCR (Geavanceerde DCR)**

De geavanceerde DCR-technologie detecteert automatisch het beeldsignaal en beheert de helderheid en kleur van de achtergrondverlichting voor een betere capaciteit om het zwart zwarter te maken in een donkere scène en het wit witter te maken in een heldere omgeving,

### **Audio Adjust (Audio aanpassen)**

Past het volume aan, dempt het geluid of schakelt tussen de ingangen als u meer dan één bron hebt,

### **Auto Detect (Automatische detectie)**

Als de huidige ingangsbron geen signaal heeft, schakelt de monitor automatisch naar de volgende ingangsoptie, Deze functie is op sommige modellen standaard uitgeschakeld,

## **B** **Blue Light Filter (Blauwlichtfilter)**

Past de filter aan die blauw licht met hoge energie blokkeert voor een meer comfortabele kijkervaring,

### **Brightness (Helderheid)**

Past het zwartniveau van de achtergrond van het schermbeeld aan,

## C Color Adjust (Kleur aanpassen)

Biedt verschillende kleuraanpassingsmodi om te helpen de kleurinstellingen aan te passen volgens de behoeften van de gebruiker,

### Color Space (Kleurruimte)

Hiermee kunnen gebruikers kiezen welke kleurruimte ze willen gebruiken voor de kleuruitvoer van de monitor (RGB, YUV),

### Color Temperature (Kleurtemperatuur)

Hiermee kunnen gebruikers de specifieke kleurtemperatuurinstellingen kiezen om hun kijkervaring verder aan te passen,

Paneelstandaard	Originele status van het paneel
sRGB	Standaard kleurruimte gebruikt voor het Windows-systeem,
Bluish (Blauwachtig)	stel de kleurtemperatuur in op 9,300K,
Cool (Koel)	stel de kleurtemperatuur in op 7,500K,
Native (Oorspronkelijk)	Standaard kleurtemperatuur, Aanbevolen voor algemeen gebruik,
Warm	stel de kleurtemperatuur in op 5,000K,

### Contrast

Past het verschil aan tussen de beeldachtergrond (zwartniveau) en -voorgond (witniveau),

## I Information (Informatie)

Toont de timingmodus (invoer videosignaal) afkomstig van de grafische kaart in de computer, het modelnummer van het LCD, het serienummer en de URL van de website van ViewSonic®, Raadpleeg de gebruikershandleiding van uw grafische kaart voor instructies over het wijzigen van de resolutie en de vernieuwingsfrequentie (verticale frequentie),

**OPMERKING:** VESA 1024 x 768 @ 60Hz betekent bijvoorbeeld dat de resolutie 1024 x 768 en de vernieuwingsfrequentie 60 Hz is,

### Input Select (Ingangselectie)

Schakelt tussen de verschillende ingangsopties die beschikbaar zijn voor de monitor,

## **M** **Manual Image Adjust (Beeld handmatig aanpassen)**

Toont het menu “Manual Image Adjust” (Beeld handmatig aanpassen), U kunt handmatig verschillende beeldkwaliteitsaanpassingen uitvoeren,

### **Memory Recall (Geheugen oproepen)**

Stelt de instellingen opnieuw in naar de fabriekswaarden als het beeld werkt in een in de fabriek vooraf ingestelde timingmodus die is weergegeven in de specificaties van deze handleiding,

**OPMERKING:** (Uitzondering) Dit bedieningselement heeft geen invloed op de wijzigingen die zijn gemaakt met de instelling “Language Select” (Taalselectie) of “Power Lock” (Voedingsvergrendeling),

## **O** **Overscan**

Verwijst naar een bijgesneden beeld op het scherm van uw monitor, Een instelling op uw monitor zoomt in op een filminhoud zodat u de buitenste randen van de film niet kunt zien,

## **R** **Recall (Oproepen)**

Stelt de Viewmode-monitorinstellingen opnieuw in,

### **Resolution Notice (Resolutiemelding)**

De melding vertelt gebruikers dat de huidige weergaveresolutie niet de correcte oorspronkelijke resolutie is, Deze melding verschijnt in het venster met de weergave-instellingen wanneer u de weergaveresolutie instelt,

### **Response Time (Responstijd)**

Past de responstijd aan, maakt vloeiende beelden zonder strepen, vervaging of schaduwbeelden, Een lage responstijd is perfect voor de meeste games met intense grafische beelden en biedt een verbazingwekkende visuele kwaliteit terwijl u sport of actiefilms bekijkt,

## **S** **Setup Menu (Instellingsmenu)**

Past de instellingen van het OSD-menu aan, Veel van deze instellingen kunnen OSD-meldingen op het scherm activeren zodat gebruikers het menu niet opnieuw moeten openen,

### **Sharpness (Scherpte)**

Past de beeldkwaliteit van de monitor aan,



## **V ViewMode**

De unieke ViewMode-functie van ViewSonic biedt de voorinstellingen “Game” (Spel), “Movie” (Film), “Web”, “Text” (Tekst), “MAC” en “Mono” (Mono). Deze voorinstellingen zijn specifiek ontworpen voor een geoptimaliseerde kijkervaring voor verschillende schermtoepassingen,

# Probleemoplossing

Deze sectie beschrijft enkele algemene problemen die u kunt ondervinden bij het gebruik van de monitor,

Probleem	Mogelijke oplossingen
Geen stroom	<ul style="list-style-type: none"><li>• Zorg dat u de monitor hebt ingeschakeld door op de <b>Aan/uit</b>-knop te drukken,</li><li>• Controleer of de voedingskabel correct is aangesloten op de monitor en het stopcontact,</li><li>• Sluit een ander elektrisch apparaat aan op het stopcontact om te controleren of het stopcontact stroom levert,</li></ul>
De voeding is aan maar er verschijnt geen beeld op het scherm	<ul style="list-style-type: none"><li>• Controleer of de videokabel tussen de monitor en de computer goed en stevig is aangesloten,</li><li>• Pas de helderheid- en contrastinstellingen aan,</li><li>• Controleer of de juiste ingangsbron is geselecteerd,</li></ul>
Verkeerde of abnormale kleuren	<ul style="list-style-type: none"><li>• Als er een kleur (rood, groen of blauw) ontbreekt, controleer dan of de videokabel correct en stevig is aangesloten, Losse of gebroken pinnen in de kabelaansluiting kunnen een slechte verbinding veroorzaken,</li><li>• Sluit de monitor aan op een andere computer,</li><li>• Als u een oudere grafische kaart hebt, neem dan contact op met ViewSonic® voor een niet-DDC-adapter,</li></ul>
Het beeld op het scherm is te helder of te donker	<ul style="list-style-type: none"><li>• Pas de helderheids- en contrastinstellingen aan via het OSD-menu,</li><li>• Stel de monitor opnieuw in naar de fabrieksinstellingen,</li></ul>
Schermbild schakelt in en uit	<ul style="list-style-type: none"><li>• Controleer of de juiste ingangsbron is geselecteerd,</li><li>• Controleer of de aansluiting van de videokabel geen verbogen of gebroken pinnen bevat,</li><li>• Controleer of de videokabel tussen de monitor en de computer goed en stevig is aangesloten,</li></ul>
Het schermbeeld is wazig	<ul style="list-style-type: none"><li>• Pas de resolutie aan naar de juiste beeldverhouding,</li><li>• Stel de monitor opnieuw in naar de fabrieksinstellingen,</li></ul>
Het scherm is niet correct gecentreerd,	<ul style="list-style-type: none"><li>• Pas de horizontale en verticale besturingselementen aan via het OSD-menu</li><li>• Controleer de beeldverhouding,</li><li>• Stel de monitor opnieuw in naar de fabrieksinstellingen,</li></ul>

Probleem	Mogelijke oplossingen
Het scherm ziet er geel uit,	<ul style="list-style-type: none"> <li>• Controleer of “Blue Light Filter” (Blauwlichtfilter) op Off (Uit) staat,</li> </ul>
Het OSD-menu verschijnt niet op het scherm/de OSD-bedieningselementen zijn niet toegankelijk	<ul style="list-style-type: none"> <li>• Controleer of het OSD-menu vergrendeld is, Indien dat het geval is, houdt u de toetsen <b>3</b> en <b>5</b> gedurende 10 seconden ingedrukt,</li> <li>• Schakel de monitor uit, koppel de voedingskabel los, sluit deze opnieuw aan en schakel de monitor in,</li> <li>• Stel de monitor opnieuw in naar de fabrieksinstellingen,</li> </ul>
De toetsen op het bedieningspaneel werken niet,	<ul style="list-style-type: none"> <li>• Druk op slechts één toets per keer,</li> <li>• Start de computer opnieuw,</li> </ul>
Sommige menu's kunnen niet worden geselecteerd in het OSD-menu	<ul style="list-style-type: none"> <li>• Pas de ViewMode of de ingangsbron aan,</li> <li>• Stel de monitor opnieuw in naar de fabrieksinstellingen,</li> </ul>
Geen audio-uitvoer	<ul style="list-style-type: none"> <li>• Als u een oor-/hoofdtelefoon gebruikt, moet u controleren of de mini-stereo-aansluiting is aangesloten,</li> <li>• Controleer of het volume niet is gedempt en niet op 0 is ingesteld,</li> <li>• Controleer de instelling voor de audio-ingang,</li> </ul>
De monitor wordt niet aangepast	<ul style="list-style-type: none"> <li>• Controleer of er geen hindernissen dichtbij of op de monitor aanwezig zijn en of er voldoende ruimte is voorzien,</li> <li>• Meer informatie vindt u onder “De kijkhoek aanpassen” op pagina 16,</li> </ul>
USB-apparaten die zijn aangesloten op de monitor, werken niet	<ul style="list-style-type: none"> <li>• Controleer of de USB-kabel goed is aangesloten,</li> <li>• Probeer te wijzigen naar een andere USB-poort (indien van toepassing),</li> <li>• Sommige USB-apparaten vereisen een hogere elektrische stroom, Sluit het apparaat direct aan op de computer,</li> </ul>
Het externe apparaat is aangesloten, maar er verschijnt geen beeld op het scherm	<ul style="list-style-type: none"> <li>• Controleer of de voeding aan is,</li> <li>• Pas de helderheid en het contrast aan via het OSD-menu,</li> <li>• Controleer de aansluitkabel en kijk of deze correct is aangesloten, Losse of gebroken pinnen in de kabelaansluiting kunnen een slechte verbinding veroorzaken,</li> </ul>

# Onderhoud

## Algemene voorzorgsmaatregelen

- Controleer of de monitor is uitgeschakeld en of de voedingskabel uit het stopcontact is getrokken,
- Spuit of giet nooit vloeistof rechtstreeks op het scherm of de behuizing,
- Ga voorzichtig om met de monitor omdat schuurvlekken, vooral op een donkerder gekleurde monitor, duidelijkere markeringen zal aanbrengen dan bij een lichter gekleurde monitor,

## Het scherm reinigen

- Veeg het scherm schoon met een propere, zachte, vezelvrije doek, Hiermee worden stof en andere deeltjes verwijderd,
- Als het scherm nog steeds niet schoon is, kunt u een kleine hoeveelheid glasreiniger (niet op ammoniak of alcohol gebaseerd) aanbrengen op een propere, zachte, vezelvrije doek en het scherm schoonvegen,

## De behuizing reinigen

- Gebruik een zachte, droge doek,
- Als de behuizing nog niet schoon is, kunt u een kleine hoeveelheid niet-schurend schoonmaakproduct (niet op ammoniak of alcohol gebaseerd) aanbrengen op een propere, zachte, vezelvrije doek en het oppervlak schoonvegen,

## Disclaimer

- ViewSonic® raadt het gebruik af van ammoniak of op alcohol gebaseerde reinigingsproducten voor het scherm of de behuizing, Er is ons gemeld dat sommige chemische reinigingsproducten het scherm en/of de behuizing van de monitor kunnen beschadigen,
- ViewSonic® zal niet aansprakelijk zijn voor schade die voortvloeit uit het gebruik van op ammoniak of alcohol gebaseerde reinigingsproducten,

# > Reglementaire en veiligheidsinformatie

## Nalevingsinformatie

Deze sectie gaat over alle verwante vereisten en verklaringen met betrekking tot regelgevingen. Bevestigde overeenkomende toepassingen zullen verwijzen naar naamplaatjes en relevante markeringen op het apparaat.

### FCC-nalevingsverklaring

Dit apparaat voldoet aan Deel 15 van de FCC-voorschriften. Gebruik is onderworpen aan de volgende twee voorwaarden: (1) dit apparaat mag geen schadelijke ruis veroorzaken en (2) dit apparaat dient ontvangen ruis te accepteren, inclusief ruis die ongewenste werking kan veroorzaken. Dit apparaat werd getest en voldoet aan de beperkingen voor een klasse B digitaal apparaat, conform deel 15 van de FCC-voorschriften.

Deze eisen zijn opgesteld om een redelijke bescherming te bieden tegen schadelijke interferentie bij gebruik in een woning. Dit apparaat genereert, gebruikt en kan radiofrequente energie afgeven, en indien het niet geïnstalleerd en gebruikt wordt conform de instructies, kan het schadelijke ruis veroorzaken aan radiocommunicatie. Er kan echter geen garantie worden gegeven dat bepaalde installaties storingsvrij zullen functioneren. Als dit apparaat toch schadelijke storingen veroorzaakt in de radio- of televisieontvangst, wat kan worden vastgesteld door het apparaat uit en in te schakelen, wordt de gebruiker aangemoedigd te proberen de storing op te lossen met een of meer van de volgende maatregelen:

- Wijzig de richting van de ontvangstantenne of verplaats de antenne.
- Vergroot de afstand tussen apparatuur en ontvanger.
- Sluit de apparatuur aan op een stopcontact van een andere stroomkring dan waarop de ontvanger is aangesloten.
- Raadpleeg de leverancier of een ervaren radio/tv-technicus voor hulp.

**Waarschuwing:** Alle wijzigingen of aanpassingen die niet uitdrukkelijk zijn goedgekeurd door de partij die verantwoordelijk is voor de naleving, kunnen de bevoegdheid van de gebruiker om het apparaat te bedienen nietig verklaren.

### Verklaring voor Canadese bedrijven

CAN ICES-003(B) / NMB-003(B)

### CE-verklaring van conformiteit voor Europese landen



Het apparaat voldoet aan de EMC-richtlijn 2014/30/EU en de Laagspanningsrichtlijn 2014/35/EU.

## De volgende informatie is uitsluitend voor EU-lidstaten:

De markering aan de rechterzijde is in overeenstemming met de richtlijn 2012/19/EU (WEEE) voor Afval van elektrische en elektronische apparatuur. De markering geeft aan dat het VERBODEN is de apparatuur als ongesorteerd gemeentelijk afval te verwijderen, maar dat er moet worden gebruik gemaakt van de teruggave- en inzamelsystemen in overeenstemming met de lokale wetgeving.



## Verklaring van RoHS2-naleving

Dit product werd ontworpen en geproduceerd in overeenstemming met Richtlijn 2011/65/EU van het Europese parlement en de Raad voor de beperking van het gebruik van bepaalde gevaarlijke bestanddelen in elektrische en elektronische apparatuur (RoHS2-richtlijn) en wordt verondersteld te voldoen aan de maximale concentratiewaarden die door het Europese Comité voor technische aanpassingen (TAC) zijn vastgesteld, zoals hieronder weergegeven:

Bestanddeel	Aanbevolen maximale concentratie	Huidige concentratie
Lood (Pb)	0,1%	< 0,1%
Kwik (Hg)	0,1%	< 0,1%
Cadmium (Cd)	0,01%	< 0,01%
Zeswaardig chroom (Cr6 <sup>+</sup> )	0,1%	< 0,1%
Polybroombifenylen (PBB)	0,1%	< 0,1%
Polybroomdifenylethers (PBDE)	0,1%	< 0,1%

## Bepaalde bestanddelen van producten, zoals hierboven vermeld, zijn vrijgesteld onder de Annex III van de RoHS2-richtlijnen zoals hieronder omschreven:

- Kwik in fluorescentielampen met koude kathode (CCFL) en fluorescentielampen met externe elektrode (CCFL en EEFL) voor speciale doeleinden die niet hoger zijn dan (per lamp):
  - » Korte lengte (500 mm): maximum 3,5 mg per lamp.
  - » Gemiddelde lengte (> 500 mm en 1.500 mm): maximum 5 mg per lamp.
  - » Lange lengte (> 1.500 mm): maximum 13 mg per lamp.
- Lood in glas van kathodestraalbuizen.
- Lood in glas van TL-lampen van niet meer dan 0,2% lood per gewicht bevat.
- Lood als een legeringselement in aluminium dat max. 0,4% lood per gewicht bevat.
- Koperlegering die maximum 4% lood per gewicht bevat.
- Lood in soldeerapparaten met hoge smelttemperatuur (d.w.z. op lood gebaseerde legeringen die voor 85% of meer van het gewicht lood bevatten).

- Elektrische en elektronische componenten die ander lood in glas of keramiek beat dan diëlektrische keramiek in condensatoren, bijv. piëzoelektronische apparaten of in glas of composiet met keramische matrix.

### **Beperking van gevaarlijke stoffen in India**

Verklaring over de beperking van gevaarlijke stoffen (India). Dit product voldoet aan de "India E-waste Rule 2011" en verbiedt het gebruik van lood, kwik, zeswaardig chroom, polybroombifenylen en polybroomdifenylethers in concentraties die hoger zijn dan 0,1 gewicht % en 0,01 gewicht % voor cadmium, behalve voor de vrijstellingen die zijn bepaald in schema 2 van het voorschrift.

### **Productverwijdering aan het einde van zijn levensduur**

ViewSonic® respecteert het milieu en zet zich in om groen te werken en te leven. Bedankt om deel uit te maken van een slimmere, groenere computerwereld.

Bezoek de

ViewSonic®-website voor meer informatie.

#### **USA & Canada:**

<http://www.viewsonic.com/company/green/recycle-program/>

#### **Europa:**

<http://www.viewsoniceurope.com/eu/support/call-desk/>

#### **Taiwan:**

<https://recycle.epa.gov.tw/>

## Copyright-informatie

Copyright© ViewSonic® Corporation, 2021. Alle rechten voorbehouden.

Macintosh en Power Macintosh zijn gedeponeerde handelsmerken van Apple Inc.

Microsoft, Windows en het Windows-logo zijn gedeponeerde handelsmerken van Microsoft Corporation in de Verenigde Staten en andere landen.

ViewSonic®, het logo met de drie vogels, OnView, ViewMatch en ViewMeter zijn gedeponeerde handelsmerken van ViewSonic® Corporation.

VESA is een gedeponeerd handelsmerk van de Video Electronics Standards Association. DPMS, DisplayPort en DDC zijn handelsmerken van VESA.

ENERGY STAR® is een gedeponeerd handelsmerk van het Amerikaanse EPA (Environmental Protection Agency).

Als partner van ENERGY STAR® heeft ViewSonic® Corporation vastgesteld dat dit product voldoet aan de richtlijnen van ENERGY STAR® met betrekking tot energiezuinigheid.

**Afwijzing van aansprakelijkheid:** ViewSonic® Corporation zal niet aansprakelijk zijn voor technische of publicatiefouten of -weglatingen in dit document, noch voor incidentele of gevolgschade die voortvloeit uit de levering van dit materiaal of uit de prestaties of het gebruik van dit product.

Met het oog op een voortdurende productverbetering, behoudt ViewSonic® Corporation zich het recht voor de productspecificaties te wijzigen zonder kennisgeving. De informatie in dit document kan wijzigen zonder kennisgeving.

Geen enkel deel van dit document mag worden gekopieerd, gereproduceerd of verzonden via enig middel of voor elk doel, zonder de voorafgaande schriftelijke toestemming van ViewSonic® Corporation.



## Klantendienst

Raadpleeg de onderstaande tabel of neem contact op met uw leverancier voor technische ondersteuning of productservice.

**OPMERKING:** U zult het serienummer van het product nodig hebben.

Land/Regio	Website	Land/Regio	Website
<b>Regio Azië en Stille Oceaan &amp; Afrika</b>			
Australia	<a href="http://www.viewsonic.com/au/">www.viewsonic.com/au/</a>	Bangladesh	<a href="http://www.viewsonic.com/bd/">www.viewsonic.com/bd/</a>
中国 (China)	<a href="http://www.viewsonic.com.cn">www.viewsonic.com.cn</a>	香港 (繁體中文)	<a href="http://www.viewsonic.com/hk/">www.viewsonic.com/hk/</a>
Hong Kong (English)	<a href="http://www.viewsonic.com/hk-en/">www.viewsonic.com/hk-en/</a>	India	<a href="http://www.viewsonic.com/in/">www.viewsonic.com/in/</a>
Indonesia	<a href="http://www.viewsonic.com/id/">www.viewsonic.com/id/</a>	Israel	<a href="http://www.viewsonic.com/il/">www.viewsonic.com/il/</a>
日本 (Japan)	<a href="http://www.viewsonic.com/jp/">www.viewsonic.com/jp/</a>	Korea	<a href="http://www.viewsonic.com/kr/">www.viewsonic.com/kr/</a>
Malaysia	<a href="http://www.viewsonic.com/my/">www.viewsonic.com/my/</a>	Middle East	<a href="http://www.viewsonic.com/me/">www.viewsonic.com/me/</a>
Myanmar	<a href="http://www.viewsonic.com/mm/">www.viewsonic.com/mm/</a>	Nepal	<a href="http://www.viewsonic.com/np/">www.viewsonic.com/np/</a>
New Zealand	<a href="http://www.viewsonic.com/nz/">www.viewsonic.com/nz/</a>	Pakistan	<a href="http://www.viewsonic.com/pk/">www.viewsonic.com/pk/</a>
Philippines	<a href="http://www.viewsonic.com/ph/">www.viewsonic.com/ph/</a>	Singapore	<a href="http://www.viewsonic.com/sg/">www.viewsonic.com/sg/</a>
臺灣 (Taiwan)	<a href="http://www.viewsonic.com/tw/">www.viewsonic.com/tw/</a>	ประเทศไทย	<a href="http://www.viewsonic.com/th/">www.viewsonic.com/th/</a>
Việt Nam	<a href="http://www.viewsonic.com/vn/">www.viewsonic.com/vn/</a>	South Africa & Mauritius	<a href="http://www.viewsonic.com/za/">www.viewsonic.com/za/</a>
<b>Noord- en Zuid-Amerika</b>			
United States	<a href="http://www.viewsonic.com/us">www.viewsonic.com/us</a>	Canada	<a href="http://www.viewsonic.com/us">www.viewsonic.com/us</a>
Latin America	<a href="http://www.viewsonic.com/la">www.viewsonic.com/la</a>		
<b>Europa</b>			
Europe	<a href="http://www.viewsonic.com/eu/">www.viewsonic.com/eu/</a>	France	<a href="http://www.viewsonic.com/fr/">www.viewsonic.com/fr/</a>
Deutschland	<a href="http://www.viewsonic.com/de/">www.viewsonic.com/de/</a>	Қазақстан	<a href="http://www.viewsonic.com/kz/">www.viewsonic.com/kz/</a>
Россия	<a href="http://www.viewsonic.com/ru/">www.viewsonic.com/ru/</a>	España	<a href="http://www.viewsonic.com/es/">www.viewsonic.com/es/</a>
Türkiye	<a href="http://www.viewsonic.com/tr/">www.viewsonic.com/tr/</a>	Україна	<a href="http://www.viewsonic.com/ua/">www.viewsonic.com/ua/</a>
United Kingdom	<a href="http://www.viewsonic.com/uk/">www.viewsonic.com/uk/</a>		

## **Beperkte garantie**

ViewSonic® scherm

### **Wat deze garantie dekt:**

ViewSonic® garandeert dat haar producten tijdens de garantieperiode vrij zijn van defecten in materiaal en vakmanschap. Als een product tijdens de garantieperiode gebreken vertoont in materiaal of vakmanschap, zal ViewSonic®, volgens eigen voorkeur en als uw enig verhaal, het product repareren of vervangen door een soortgelijk product. Het vervangingsproduct of de vervangingsonderdelen kunnen opgeknapte of opnieuw geproduceerde onderdelen of componenten zijn. De reparatie of het vervangende apparaat of onderdelen of componenten zullen worden gedekt door de tijd die resteert op de originele beperkte garantie van de klant en de garantieperiode wordt niet verlengd. ViewSonic® biedt geen garantie voor software van derden, ongeacht of deze bij het product is geleverd of door de klant is geïnstalleerd, voor de installatie van niet toegelaten hardwareonderdelen en componenten (bijv. projectorlampen). (Raadpleeg de sectie “Wat de garantie uitsluit en niet dekt”).

### **Hoe lang is de garantie van kracht:**

Schermen van ViewSonic® zijn van 1 tot 3 jaar gegarandeerd, afhankelijk van het land van aanschaf, voor alle onderdelen inclusief de lichtbron en voor alle werkzaamheden vanaf de datum van eerste aanschaf.

### **Wie wordt beschermd door de garantie?**

deze garantie is alleen geldig voor de eerste koper-consument.

### **Wat de garantie uitsluit en niet dekt:**

- Elk product waarop het serienummer onleesbaar is vervormd, gewijzigd of verwijderd.
- Schade, slijtage of defect die voortvloeit uit:
  - » Ongevallen, misbruik, verwaarlozing, bliksem of andere natuurrampen, onbevoegde productwijzigingen of het niet naleven van de instructies die bij het product zijn geleverd.
  - » Reparaties of pogingen tot reparaties door personen die niet gemachtigd zijn door ViewSonic®.
  - » Schade aan of verlies van programma's, gegevens of verwisselbare opslagmedia.
  - » Normale slijtage.
  - » Verwijdering of installatie van het product.

- Software- of gegevensverlies die optreedt tijdens de reparatie of vervanging.
- Elke schade aan het product dat is veroorzaakt tijdens de verzending.
- Externe oorzaken, zoals stroomschommelingen of -storingen.
- Het gebruik van accessoires of onderdelen die niet voldoen aan de specificaties van ViewSonic.
- Als de eigenaar geen periodiek productonderhoud uitvoert zoals vermeld in de handleiding.
- Elke andere oorzaak die niet verwant is met een productdefect.
- Schade die is veroorzaakt door statische (niet-bewegende) beelden die langere perioden worden weergegeven (ook schaduwbeeld genoemd).
- Software - Alle software van derden die bij het product is geleverd of door de klant is geïnstalleerd.
- Hardware/Accessoires/Onderdelen/Componenten – Installatie van niet-toegelaten hardware, accessoires, verbruiksproducten of componenten (bijv. projectorlampen).
- Schade aan of misbruik van de coating op het oppervlak van het scherm door een verkeerde reiniging zoals beschreven in de producthandleiding.
- Kosten voor de verwijdering, installatie en de installatieservice, met inbegrip van het aan de wand monteren van het product.

### **Service aanvragen:**

- Neem contact op met de klantendienst van ViewSonic® (zie pagina “Klantenservice”) voor informatie over het ontvangen van service onder garantie. U zult het serienummer van uw product moeten opgeven.
- Om van de service onder garantie te genieten, wordt u gevraagd de volgende zaken te leveren: (a) het originele gedateerde aankoopbewijs, (b) uw naam, (c) uw adres, (d) een beschrijving van het probleem en (e) het serienummer van het product.
- Neem of verzend het product franco in de originele doos naar een erkend ViewSonic®-servicecentrum of ViewSonic® zelf.
- Voor extra informatie of voor de naam van een ViewSonic®-servicecentrum in de buurt, moet u contact opnemen met ViewSonic®.

### **Beperking van impliciete garanties:**

Er zijn geen garanties, expliciet of impliciet, die meer bieden dan de beschrijving in dit document, met inbegrip van de impliciete garantie op verkoopbaarheid of geschiktheid voor een bepaald doel.

### **Uitsluiting van schade:**

De aansprakelijkheid van ViewSonic is beperkt tot de kosten voor de reparatie of vervanging van het product. ViewSonic® zal niet aansprakelijk zijn voor:

- Schade aan andere eigendom die is veroorzaakt door defecten aan het product, schade veroorzaakt door storing, verlies van gebruik, tijdverlies of winstderving, verlies van zakelijke kansen, verlies van goodwill, onderbreking van zakelijke relaties of ander commercieel verlies, zelfs als ViewSonic op de hoogte werd gebracht van de mogelijkheid van dergelijke schade.
- Elke andere schade, ongeacht om het gaat over incidentele schade, gevolgschade of andere schade.
- Elke aanspraak ten opzichte van de klant door een andere partij.
- Reparaties of pogingen tot reparaties door personen die niet gemachtigd zijn door ViewSonic®.

### **Toepassing van nationale wetgeving:**

Deze garantie verleent u specifieke wettelijke rechten en u kunt ook andere rechten hebben die kunnen variëren afhankelijk van het land waarin u woont. Sommige landen staan geen beperkingen toe op impliciete garantie en/of verbieden de uitsluiting of beperking van incidentele of gevolgschade, zodat de bovenstaande beperkingen en uitsluitingen mogelijk niet van toepassing zijn op u.

### **Verkoop buiten de V.S.A. en Canada:**

Voor garantie-informatie over en service voor ViewSonic®-producten die buiten de V.S.A. en Canada zijn verkocht, kunt u contact opnemen met ViewSonic® of uw lokale ViewSonic®-dealer.

De garantieperiode voor dit product op het vasteland van China (Hongkong, Macao en Taiwan niet inbegrepen) valt onder de voorwaarden en bepalingen van de onderhoudsgarantiekaart.

Voor gebruikers in Europa en Rusland, zijn volledige details van de garantieperiode te vinden op: <http://www.viewsonic.com/eu/> onder "Ondersteuning/Garantie-informatie".



**ViewSonic®**