

Gebruikershandleiding

S24D36* S27D36*

De kleur en het uiterlijk kunnen afwijken, afhankelijk van het product. Ook kunnen de specificaties zonder voorafgaand bericht worden gewijzigd om de prestaties te verbeteren.

Wijzigingen voorbehouden.

© Samsung

Het auteursrecht op deze handleiding is eigendom van Samsung.

Gebruik of vermenigvuldiging van deze handleiding, geheel of gedeeltelijk, zonder toestemming van Samsung niet toegestaan.

Andere handelsmerken dan die van Samsung zijn het bezit van hun respectieve eigenaars.

In de volgende gevallen kunnen administratiekosten in rekening worden gebracht:

(a) Als op uw verzoek een monteur wordt gestuurd, maar het product niet defect is (wanneer u hebt nagelaten deze gebruiksaanwijzing te lezen).

(b) Als u het toestel naar een reparatiecentrum brengt, maar het product niet defect is (wanneer u hebt nagelaten deze gebruiksaanwijzing te lezen).

Voordat de monteur u bezoekt, krijgt u informatie over de administratiekosten.

Inhoudsopgave

Voordat u het product in gebruik neemt

Veiligheidsvoorzorgen	4
Elektriciteit en veiligheid	4
Installatie	5
Bediening	6
Reiniging	8
De juiste houding bij het gebruik van het product	8

Vorbereidingen

Installatie	9
De standaard bevestigen	9
De voet verwijderen	11
Vorzorgsmaatregelen voor het verplaatsen van het product	13
De ruimte rond het product controleren	14
De kanteling van het product aanpassen	15
Antidiefstalslot	15
Installeren van de wandmontageset	16
Specificaties wandmontageset (VESA)	16
Configuratiescherm	17
Directe-toetsbetekenis	18

Een bronapparaat aansluiten en gebruiken

Neem het volgende goed door voordat u het product aansluit	19
Poorten	20
Een computer aansluiten en gebruiken	21
Aansluiten met de D-SUB-kabel (Analoog type)	21
Een verbinding tot stand brengen met een HDMI-kabel	21
Aansluiten met een HDMI-DVI-kabel	21
Een hoofdtelefoon of oortelefoon aansluiten	21
De voedingskabel aansluiten	21
Optimale resolutie instellen	22

Menu

Picture	23
OnScreen Display	27
System	28
Support	30

De software installeren

Easy Setting Box	31
Beperkingen en problemen bij de installatie	31
Systeemeisen	31
Het stuurprogramma installeren	31

Inhoudsopgave

Problemen oplossen

Voordat u contact opneemt met een Samsung-servicecentrum	32
Productdiagnose (Probleem met het scherm)	32
De resolutie en frequentie controleren	32
Controleer het volgende	32

V & A	35
-------	----

Specificaties

Algemeen	36
----------	----

Tabel standaardsignaal modi	38
-----------------------------	----

Bijlage

Dienstverlening tegen betaling (door klanten)	40
Geen productdefect	40
Productschade als gevolg van een fout van de klant	40
Overig	40

Hoofdstuk 01

Voordat u het product in gebruik neemt

Veiligheidsvoorzorgen

Waarschuwing

Als de aanwijzingen niet worden opgevolgd, kan dit ernstig letsel of de dood tot gevolg hebben.

Let op

Als de aanwijzingen niet worden opgevolgd, kan dit lichamelijk letsel of schade aan eigendommen tot gevolg hebben.

LET OP

RISICO OP ELEKTRISCHE SCHOK. NIET OPENEN.

LET OP: OM DE KANS OP EEN ELEKTRISCHE SCHOK TE VERKLEINEN MAG U HET PANEEL NIET VERWIJDEREN (OF DE ACHTERZIJDE). BEVAT GEEN ONDERDELEN DIE U ZELF KUNT REPAREREN. LAAT REPARATIE EN ONDERHOUD OVER AAN GEKWALIFICEERD PERSONEEL.

	Dit symbool geeft aan dat de spanning binnen in het apparaat hoog is. Elk contact met onderdelen binnen in het product is gevaarlijk.		Wisselspanning: dit symbool geeft aan dat de nominale spanning wisselspanning is.
	Dit symbool geeft aan dat er belangrijke informatie over het gebruik en onderhoud is meegeleverd met dit product.		Gelijkspanning: dit symbool geeft aan dat de nominale spanning gelijkspanning is.
	Klasse II-product: Dit symbool geeft aan dat voor dit toestel geen veiligheidsaansluiting op aarde (massa) is vereist. Als dit symbool niet aanwezig is op een product met een voedingskabel, MOET het product een betrouwbare aardverbinding hebben (aarding).		Let op. Raadpleeg de instructies voor gebruik: Dit symbool geeft aan dat de gebruiker de handleiding moet raadplegen voor meer informatie over de veiligheid.

Elektriciteit en veiligheid

Waarschuwing

- Gebruik geen beschadigd netsnoer of beschadigde stekker en gebruik geen loszittend stopcontact.
- Sluit niet meerdere producten aan op één stopcontact.
- Kom niet met natte handen aan de stekker.
- Steek de stekker helemaal in het stopcontact (moet goed vastzitten).
- Steek de stekker in een geaard stopcontact (alleen voor apparaten met isolatie van type 1).
- Buig het netsnoer niet te sterk en trek nooit te hard aan het snoer. Let erop dat het netsnoer niet onder een zwaar voorwerp komt.
- Houd het netsnoer en product uit de buurt van warmtebronnen.
- Verwijder stof van de pennen van de stekker of het stopcontact met een droge doek.

Let op

- Trek de stekker niet uit het stopcontact wanneer het product in gebruik is.
- Gebruik alleen het netsnoer dat Samsung met uw product heeft meegeleverd. Gebruik het netsnoer niet voor andere producten.
- Houd voldoende ruimte vrij rond het stopcontact waarop het netsnoer is aangesloten.
 - Bij problemen moet u de stekker gemakkelijk uit het stopcontact kunnen trekken om de stroom naar het product volledig uit te schakelen.
- Trek het netsnoer altijd aan de stekker uit het stopcontact.

Installatie

Waarschuwing

- Zet geen kaarsen, insectenwerende middelen of sigaretten boven op het product. Plaats het product niet in de buurt van een warmtebron.
- Plaats het product niet in een slecht geventileerde ruimte, zoals een (boeken)kast.
- Houd tussen het product en de muur een afstand van minimaal 10 cm aan voor ventilatie.
- Houd de plastic verpakking buiten bereik van kinderen.
 - Kinderen kunnen stikken.
- Plaats het product niet op een instabiele of trillende ondergrond (bijvoorbeeld een plank die niet goed vastzit of een tafel die niet goed recht staat).
 - Het product kan omvallen, schade oplopen en/of letsel veroorzaken.
 - Wanneer het product wordt gebruikt in een ruimte met erg veel trillingen, kan het product schade oplopen of brand veroorzaken.
- Plaats het product niet in een voertuig of op een locatie waar het blootstaat aan stof, vocht (waterdruppels bijvoorbeeld), olie of rook.
- Stel het product niet bloot aan direct zonlicht, warmte of warme voorwerpen, zoals een kachel.
 - De levensduur van het product kan korter worden of er kan brand ontstaan.
- Zorg ervoor dat jonge kinderen niet bij het product kunnen.
 - Het product kan omvallen en letsel veroorzaken bij kinderen.
- Olie die als voedingsproduct wordt gebruikt, sojaolie bijvoorbeeld, kan het product beschadigen of vervormen. Installeer het project niet in een keuken of in de buurt van een aanrecht.

Let op

- Laat het product niet vallen wanneer u het verplaatst.
- Leg het product niet op de voorkant.
- Zorg er bij plaatsing van het product in een kast of op een plank voor dat de onderrand van de voorkant van het product niet uitsteekt.
 - Het product kan omvallen, schade oplopen en/of letsel veroorzaken.
 - Plaats het product alleen in een kast of op een plank van het juiste formaat.
- Zet het product voorzichtig neer.
 - Het product kan defect raken of er kan lichamelijk letsel ontstaan.
- Als u het product op een ongebruikelijke plek plaatst (blootgesteld aan veel fijne stofdeeltjes, chemische stoffen, extreme temperaturen, veel vocht of een plek waar het product lange tijd achter elkaar continu in gebruik is), kan dit ernstige gevolgen hebben voor de prestaties.
 - Neem contact op met een Samsung-servicecentrum als u het product op een dergelijke plek wilt plaatsen.
- Voordat u het product gaat monteren, plaatst u het product op een plat en stabiel oppervlak met het scherm naar beneden.
 - Er zit een kromming in het product. Wanneer u het product op een vlakke ondergrond legt en er vervolgens druk op uitoefent, kunt u het product beschadigen. Oefen geen druk op het product uit wanneer het op de grond ligt (naar boven of naar onderen).
- In dezelfde serie kan de kleur per afmeting variëren.

Bediening

Waarschuwing

- In het product komt hoogspanning voor. Haal het product niet uit elkaar en repareer of wijzig het product niet zelf.
 - Neem voor reparatie contact op met een Samsung-servicecentrum.
- Als u het product wilt verplaatsen, moet u eerst alle kabels, waaronder de voedingskabel, van het product losmaken.
- Als het product vreemde geluiden, een brandgeur of rook produceert, moet u onmiddellijk de stekker uit het stopcontact trekken en contact opnemen met een Samsung-servicecentrum.
- Zorg ervoor dat kinderen het product niet als klimrek kunnen gebruiken.
 - Kinderen kunnen ernstig letsel oplopen.
- Als u het product laat vallen of als de behuizing beschadigd raakt, moet u het product uitzetten en het netsnoer losmaken. Neem vervolgens contact op met een Samsung-servicecentrum.
 - Langdurig gebruik kan leiden tot brand of een elektrische schok.
- Leg geen zware voorwerpen of voorwerpen die de aandacht trekken van kinderen, zoals speelgoed of snoep, boven op het product.
 - Het product of de zware voorwerpen kunnen vallen wanneer kinderen dat speelgoed of snoep proberen te pakken, met mogelijk ernstig letsel tot gevolg.
- Zet bij onweer het product uit en trek de stekker uit het stopcontact.
- Laat geen voorwerpen op het product vallen en stoot niet tegen het product.
- Verplaats het product niet door aan het netsnoer of ander kabels te trekken.
- Raak het product of de stekker niet aan als er een gaslek is. Laat de ruimte onmiddellijk goed luchten.
- Verplaats het product niet en til het niet op door aan het netsnoer of andere kabels te trekken.
- Gebruik en bewaar geen brandbare sprays of ontvlambare stoffen in de buurt van het product.
- Zorg ervoor dat de ventilatieopeningen niet worden geblokkeerd door een tafelkleed of gordijn.
 - Een te hoge binnentemperatuur kan brand veroorzaken.
- Steek geen metalen voorwerpen (een mes, muntstuk of haarspeld bijvoorbeeld) of ontvlambare voorwerpen (papier, lucifers en dergelijke) in het product (via de ventilatieopeningen of in- en uitgangen en dergelijke).
 - Zet het product uit en maak het netsnoer los als er water of vreemde substanties in het product komen. Neem vervolgens contact op met een Samsung-servicecentrum.
- Zet geen voorwerpen met een vloeistof erin, zoals een vaas, bloempot of fles, boven op het product.
 - Zet het product uit en maak het netsnoer los als er water of vreemde substanties in het product komen. Neem vervolgens contact op met een Samsung-servicecentrum.
- Gebruik geen vloeibare ontsmettingsmiddelen die chemicaliën bevatten, zoals muggenspray of luchtverfrisser, in de buurt van het product.
 - Als stoom in contact komt met het oppervlak van het product of het product binnendringt, kan dit vlekken of storing veroorzaken.

Let op

- Wanneer er langere tijd een statisch beeld op het scherm wordt weergegeven, kan het beeld op het scherm inbranden of kunnen er pixels beschadigd raken.
 - Zet het scherm in de energiespaarstand of gebruik een schermbeveiliging met een bewegend beeld wanneer u het product gedurende langere tijd niet gebruikt.
- Trek de stekker uit het stopcontact als u van plan bent het product lang niet te gebruiken (tijdens een vakantie bijvoorbeeld).
 - Een teveel aan stof kan in combinatie met warmte een elektrische schok of een stroomlek veroorzaken.
- Gebruik het product op de aanbevolen resolutie en frequentie.
 - Uw ogen kunnen vermoeid raken.
- Plaats geen AC/DC-adapters bij elkaar.
- Verwijder de plastic verpakking van de AC/DC-adapter voordat u de adapter in gebruik neemt.
- Laat geen water in of op de AC/DC-adapter komen.
 - Dit zou een elektrische schok of brand kunnen veroorzaken.
 - Gebruik het product niet buitenshuis, waar het kan worden blootgesteld aan regen of sneeuw.
 - Zorg er bij het dweilen van de vloer voor dat de AC/DC-adapter niet nat wordt.
- Plaats de AC/DC-adapter niet in de buurt van de verwarming.
 - Anders kan er brand ontstaan.
- Bewaar de AC/DC-adapter in een goed geventileerde ruimte.
- Als u de stroomadapter laat hangen met de netsnoeraansluiting omhoog, kan er water of een andere stof in binnendringen. Dit kan leiden tot storingen van de adapter.
Leg de stroomadapter plat neer op een tafel of de vloer.

-
- Houd het product niet op zijn kop en verplaats het product niet aan de voet alleen.
 - Het product kan omvallen, schade oplopen of letsel veroorzaken.
 - Te lang van te dichtbij naar het scherm kijken kan slecht zijn voor de ogen.
 - Gebruik geen luchtbevochtiger of waterkoker in de buurt van het product.
 - Laat uw ogen minstens vijf minuten rusten of kijk naar voorwerpen op afstand na elk uur dat u de monitor hebt gebruikt.
 - Het product wordt na verloop van tijd warm. Raak het beeldscherm niet aan wanneer het product al geruime tijd is ingeschakeld.
 - Houd kleine onderdelen buiten bereik van kinderen.
 - Wees voorzichtig bij het aanpassen van de hoek van het product.
 - U kunt uw handen of vingers knellen en u pijn doen.
 - Als u het product te scheef zet, kan het vallen en letsel veroorzaken.
 - Zet geen zware voorwerpen op het product.
 - Het product kan defect raken of er kan lichamelijk letsel ontstaan.
 - Zet bij het gebruik van een koptelefoon het volume niet te hard.
 - Dit kan uw gehoor beschadigen.

Reiniging

Op het oppervlak van hoogglansmodellen kunnen witte vlekken ontstaan als in de buurt een ultrasone luchtbevochtiger wordt gebruikt.

— Neem contact op met het dichtstbijzijnde servicecentrum van Samsung als het product binnenin moet worden gereinigd (niet gratis).

Druk niet op het scherm van het product met handen of andere voorwerpen. Het risico bestaat dat u het scherm beschadigt.

— Wees voorzichtig bij het reinigen. De behuizing en het scherm van geavanceerde LCD-panels zijn gevoelig voor krassen.

Ga bij het reinigen als volgt te werk.

1 Zet het product en de pc uit.

2 Trek het netsnoer uit het product.

— Pak het netsnoer vast aan de stekker en kom niet met natte handen aan de kabel. Anders kan een elektrische schok worden veroorzaakt.

3 Veeg het product af met een schone, zachte, droge doek.

Maak een zachte doek nat, wring deze goed uit en gebruik de doek om de buitenkant van het product schoon te maken.

– Gebruik op het product geen reinigingsmiddelen die alcohol, oplosmiddelen of middelen die de oppervlaktespanning verlagen, bevatten.

– Spuit geen water of reinigingsmiddel rechtstreeks op het product.

4 Sluit het netsnoer weer op het product aan wanneer u klaar bent met reinigen.

5 Zet het product en de pc aan.

De juiste houding bij het gebruik van het product



Gebruik het product in de juiste houding:

- Houd uw rug recht.
- Houd een afstand van 45 tot 50 cm aan tussen uw ogen en het scherm. Kijk licht omlaag naar het scherm.
- Houd uw ogen recht voor het scherm.
- Pas de hoek van het product zo aan dat er geen licht op het scherm wordt gereflecteerd.
- Houd uw onderarmen in een rechte hoek ten opzichte van uw bovenarmen en houd uw polsen recht.
- Houd uw ellebogen in een rechte hoek.
- Pas de hoogte van het product aan, zodat u uw knieën in een hoek van minstens 90 graden gebogen kunt houden, met uw hielen plat op de grond en uw armen lager dan uw hart.
- Doe de oog oefeningen of knipper regelmatig zodat geen oogvermoeidheid optreedt.

Hoofdstuk 02

Vorbereidingen

Installatie

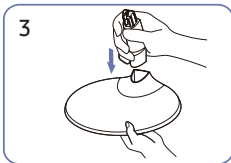
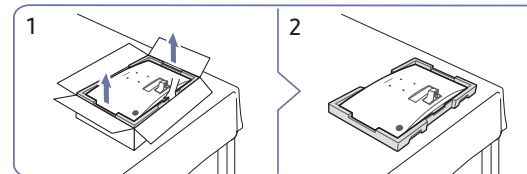
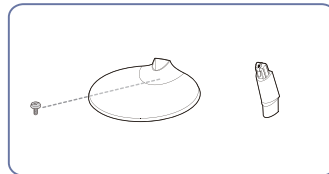
De standaard bevestigen

(S24D360GA*/S24D362GA*/S24D364GA*/S24D36CGA*/S27D360GA*/S27D362GA*/S27D364GA*/S27D36CGA*)

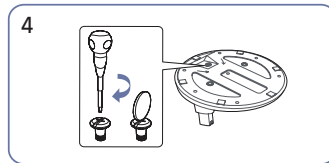
— Voordat u het product gaat monteren, plaatst u het product op een plat en stabiel oppervlak met het scherm naar beneden.

⚠: Het product is gebogen. Door druk uit te oefenen op het product wanneer het op een vlakke ondergrond staat, kan het product beschadigd raken. Oefen geen druk uit als het product naar boven of naar beneden op de grond ligt.

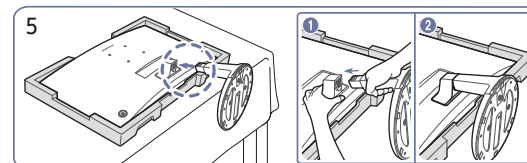
— De buitenkant kan verschillen afhankelijk van het product.



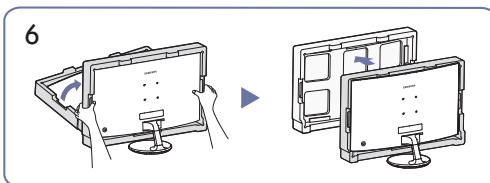
Plaats de voet in de voetverbinding in de richting aangegeven in de afbeelding. Controleer of de voetverbinding goed vast zit.



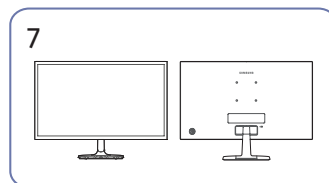
Draai de verbindingsschroef onder in de voet helemaal zodat hij volledig vast zit.



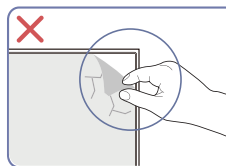
Duw de gemonteerde voet in de behuizing in de richting van de pijl, zoals weergegeven in de afbeelding.



Zet de monitor rechtop en verwijder de verpakking.



De montage van de standaard is compleet.



Let op

Verwijder de beschermfolie van het paneel niet op willekeurige wijze. Als dit niet wordt nageleefd, kan de garantiedienst worden beperkt.

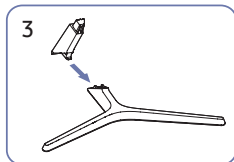
De standaard bevestigen

(S24D366GA*/S24D368GA*/S24D369GA*/S24D36DGA*/S27D366GA*/S27D368GA*/S27D369GA*/S27D36DGA*)

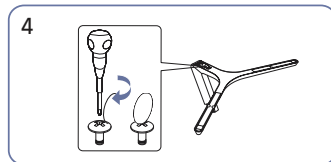
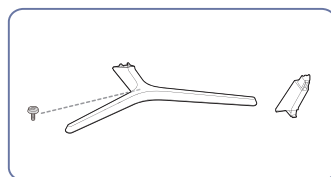
— Voordat u het product gaat monteren, plaatst u het product op een plat en stabiel oppervlak met het scherm naar beneden.

⚠ : Het product is gebogen. Door druk uit te oefenen op het product wanneer het op een vlakke ondergrond staat, kan het product beschadigd raken. Oefen geen druk uit als het product naar boven of naar beneden op de grond ligt.

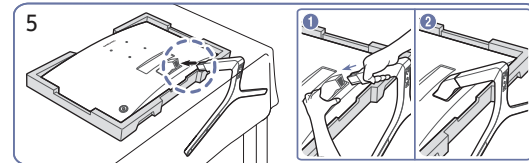
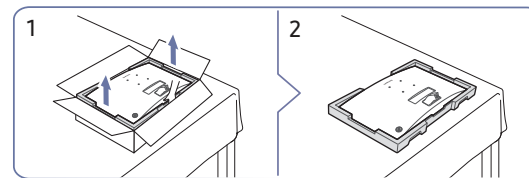
— De buitenkant kan verschillen afhankelijk van het product.



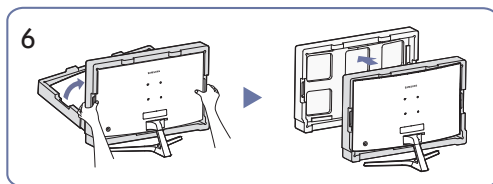
Plaats de voet in de voetverbinding in de richting aangegeven in de afbeelding. Controleer of de voetverbinding goed vast zit.



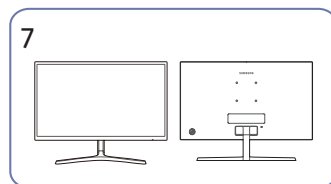
Draai de verbindingsschroef onder in de voet helemaal zodat hij volledig vast zit.



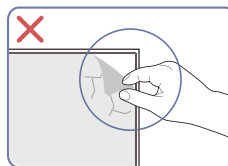
Duw de gemonteerde voet in de behuizing in de richting van de pijl, zoals weergegeven in de afbeelding.



Zet de monitor rechtop en verwijder de verpakking.



De montage van de standaard is compleet.



Let op

Verwijder de beschermfolie van het paneel niet op willekeurige wijze. Als dit niet wordt nageleefd, kan de garantiedienst worden beperkt.

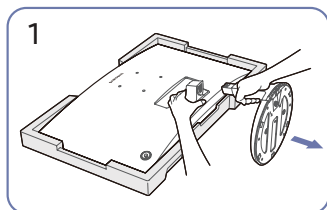
De voet verwijderen

(S24D360GA*/S24D362GA*/S24D364GA*/S24D36CGA*/S27D360GA*/S27D362GA*/S27D364GA*/S27D36CGA*)

— Voordat u het product gaat monteren, plaatst u het product op een plat en stabiel oppervlak met het scherm naar beneden.

⚠: Het product is gebogen. Door druk uit te oefenen op het product wanneer het op een vlakke ondergrond staat, kan het product beschadigd raken. Oefen geen druk uit als het product naar boven of naar beneden op de grond ligt.

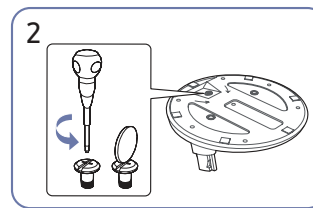
— De buitenkant kan verschillen afhankelijk van het product.



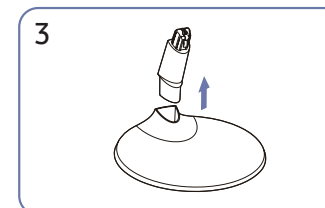
Plaats het beschermende piepschuim (kussen) dat in de verpakking zit op de grond en plaats het product naar beneden gericht op het piepschuim, zoals weergegeven in de afbeelding.

Als piepschuim niet beschikbaar is, gebruik dan een dikke zitmat.

Terwijl u de monitor met één hand vasthoudt, trekt u met uw andere hand aan het rechtopstaande gedeelte van de standaard om de standaard los te maken, zoals weergegeven in de afbeelding.



Draai aan de verbindingsschroef aan de onderkant van de voet om deze los te maken.



Verwijder het rechtopstaande gedeelte van de standaard door deze in de richting van de pijl te trekken, zoals weergegeven in de afbeelding.

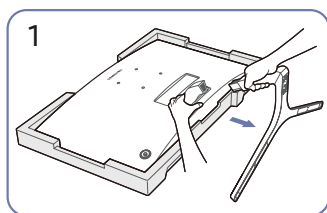
De voet verwijderen

(S24D366GA*/S24D368GA*/S24D369GA*/S24D36DGA*/S27D366GA*/S27D368GA*/S27D369GA*/S27D36DGA*)

— Voordat u het product gaat monteren, plaatst u het product op een plat en stabiel oppervlak met het scherm naar beneden.

⚠: Het product is gebogen. Door druk uit te oefenen op het product wanneer het op een vlakke ondergrond staat, kan het product beschadigd raken. Oefen geen druk uit als het product naar boven of naar beneden op de grond ligt.

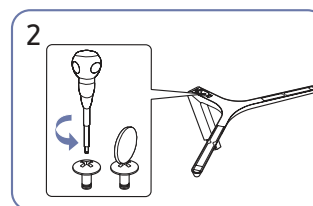
— De buitenkant kan verschillen afhankelijk van het product.



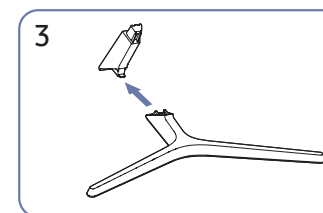
Plaats het beschermende piepschuim (kussen) dat in de verpakking zit op de grond en plaats het product naar beneden gericht op het piepschuim, zoals weergegeven in de afbeelding.

Als piepschuim niet beschikbaar is, gebruik dan een dikke zitmat.

Terwijl u de monitor met één hand vasthoudt, trekt u met uw andere hand aan het rechtopstaande gedeelte van de standaard om de standaard los te maken, zoals weergegeven in de afbeelding.



Draai aan de verbindingsschroef aan de onderkant van de voet om deze los te maken.

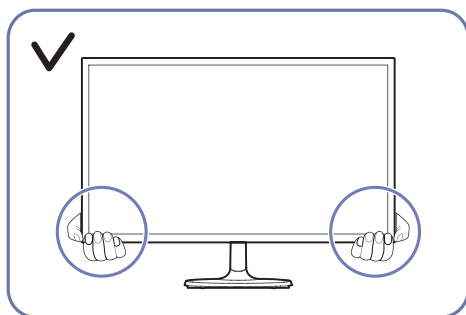


Verwijder het rechtopstaande gedeelte van de standaard door deze in de richting van de pijl te trekken, zoals weergegeven in de afbeelding.

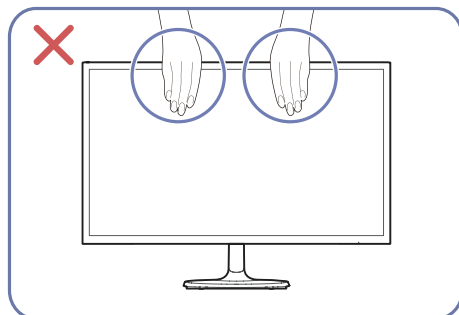
Voorzorgsmaatregelen voor het verplaatsen van het product

S24D360GA*/S24D362GA*/S24D364GA*/S24D36CGA*
S27D360GA*/S27D362GA*/S27D364GA*/S27D36CGA*

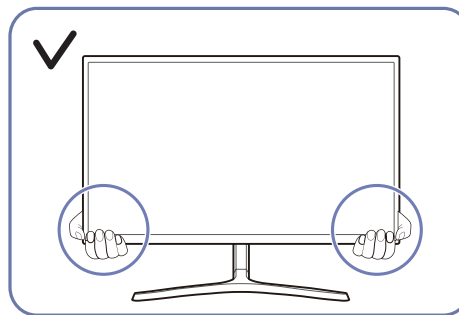
S24D366GA*/S24D368GA*/S24D369GA*/S24D36DGA*
S27D366GA*/S27D368GA*/S27D369GA*/S27D36DGA*



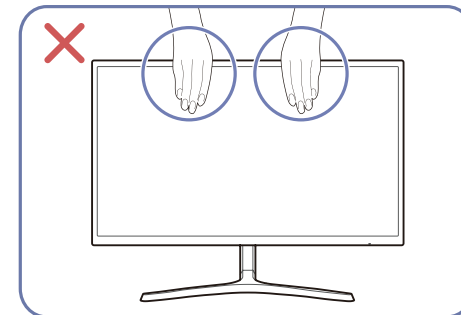
- Houd het onderste deel van de monitor vast wanneer u het verplaatst.



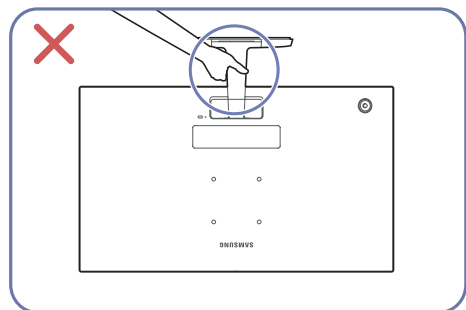
- Oefen geen rechtstreekse druk uit op het scherm.
- Houd het scherm niet vast wanneer u het product verplaatst.



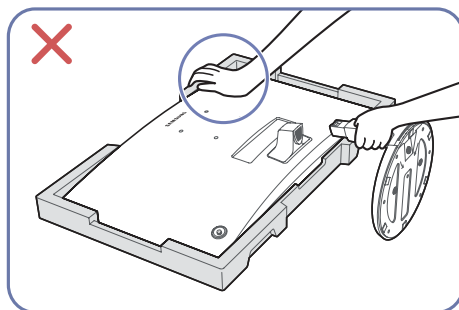
- Houd het onderste deel van de monitor vast wanneer u het verplaatst.



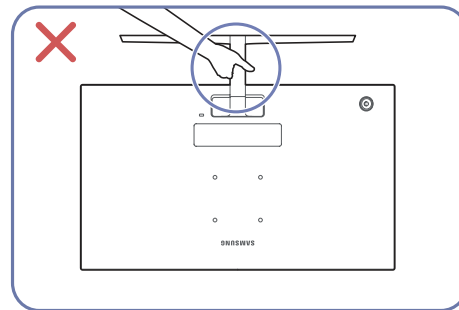
- Oefen geen rechtstreekse druk uit op het scherm.
- Houd het scherm niet vast wanneer u het product verplaatst.



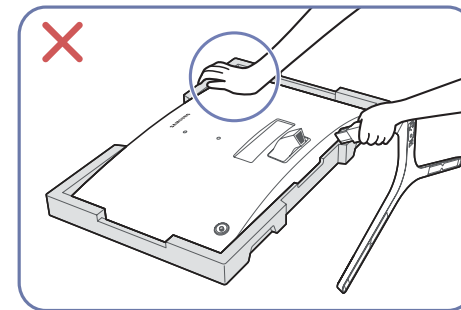
- Houd het product niet ondersteboven vast, alleen bij de standaard.



- Druk niet op het product. Er bestaat een risico op beschadiging van het product.



- Houd het product niet ondersteboven vast, alleen bij de standaard.



- Druk niet op het product. Er bestaat een risico op beschadiging van het product.

De ruimte rond het product controleren

Zorg ervoor dat u voldoende ruimte voor ventilatie hebt wanneer u het product plaatst. Als de interne temperatuur oploopt, kan er brand of schade aan het product ontstaan. Houd voldoende ruimte rond het product zoals getoond op de grafiek wanneer u het product installeert.

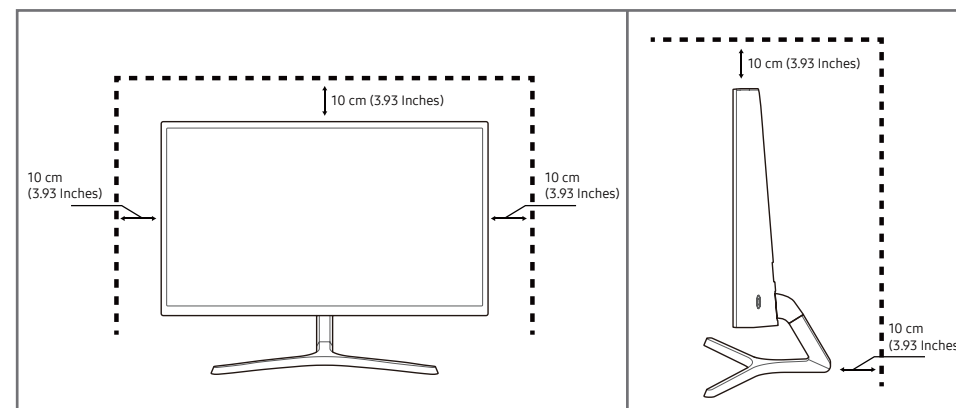
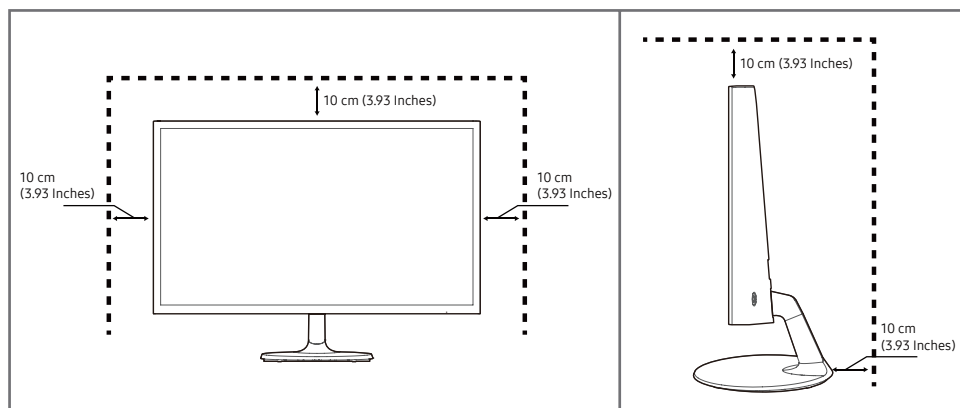
— De buitenkant kan afwijken, afhankelijk van het product.

S24D360GA*/S24D362GA*/S24D364GA*/S24D36CGA*

S27D360GA*/S27D362GA*/S27D364GA*/S27D36CGA*

S24D366GA*/S24D368GA*/S24D369GA*/S24D36DGA*

S27D366GA*/S27D368GA*/S27D369GA*/S27D36DGA*

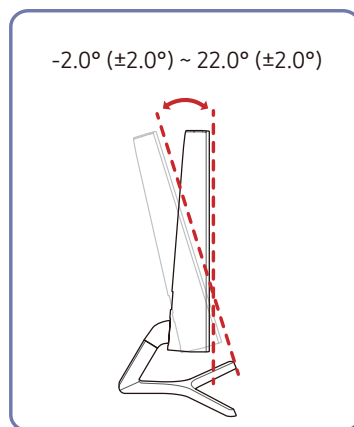
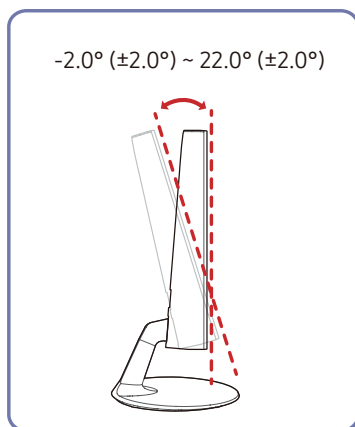


De kanteling van het product aanpassen

De kleur en vorm van de onderdelen kan afwijken van de afbeelding. De specificaties kunnen zonder voorafgaande kennisgeving worden gewijzigd ter verbetering van de kwaliteit.

S24D360GA*/S24D362GA*/S24D364GA*/
S24D36CGA*/S27D360GA*/S27D362GA*/
S27D364GA*/S27D36CGA*

S24D366GA*/S24D368GA*/S24D369GA*/
S24D36DGA*/S27D366GA*/S27D368GA*/
S27D369GA*/S27D36DGA*



- De kanteling van het product kan worden aangepast.
- Houd het product vast aan de onderkant en pas de kantelhoek voorzichtig aan.

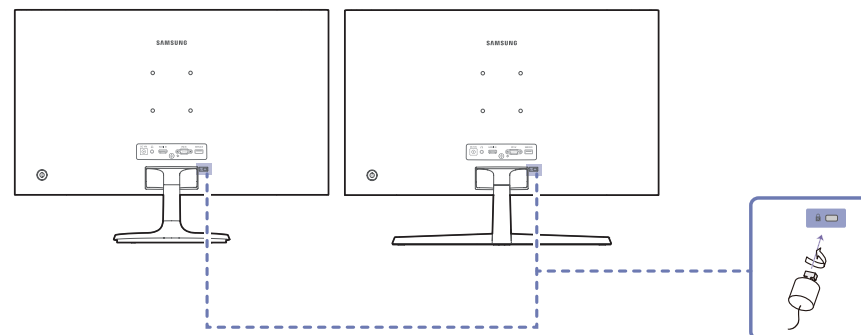
Antidiefstalslot

- Dankzij het antidiefstalslot kunt u het product veilig gebruiken, zelfs in openbare ruimten.
- De vorm van het slot en de vergrendelingsmethode zijn afhankelijk van de fabrikant. Raadpleeg de handleidingen bij het antidiefstalslot voor meer informatie.
- De kleur en vorm van de onderdelen kan afwijken van de afbeelding. De specificaties kunnen zonder voorafgaande kennisgeving worden gewijzigd ter verbetering van de kwaliteit.

Een antidiefstalapparaat vergrendelen:

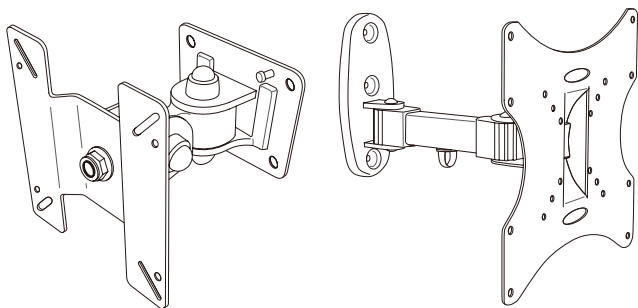
S24D360GA*/S24D362GA*/
S24D364GA*/S24D36CGA*/
S27D360GA*/S27D362GA*/
S27D364GA*/S27D36CGA*

S24D366GA*/S24D368GA*/
S24D369GA*/S24D36DGA*/
S27D366GA*/S27D368GA*/
S27D369GA*/S27D36DGA*



- 1 Bevestig de kabel van uw antidiefstalslot aan een zwaar object, bijvoorbeeld een bureau.
- 2 Steek een uiteinde van de kabel door de lus aan het andere eind.
- 3 Plaats het vergrendelingsapparaat in het antidiefstalslot aan de achterzijde van het product.
- 4 Sluit het slot.
 - Een antidiefstalslot kan afzonderlijk worden aangeschaft.
 - Raadpleeg de handleidingen bij het antidiefstalslot voor meer informatie.
 - Antidiefstalsloten zijn verkrijgbaar bij elektronicazaken of online.

Installeren van de wandmontageset



Installeren van de wandmontageset

Met de wandmontageset kunt u het product aan de muur bevestigen.

Koop een compatibele wandmontageset voor gebruik met het product.

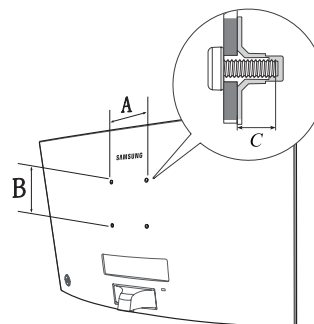
Raadpleeg de instructies die bij de wandmontage zijn meegeleverd voor gedetailleerde informatie omtrent het installeren van de wandmontage.

We raden u aan contact op te nemen met een technicus voor hulp bij het installeren van de wandmontagebeugel.

Samsung is niet verantwoordelijk voor enige schade aan het product of letsel bij uzelf of anderen als u ervoor kiest om de wandmontage zelf te installeren.

Specificaties wandmontageset (VESA)

Installeer uw wandmontage op een stevige wand loodrecht op de vloer. Voordat u de wandmontage bevestigt op oppervlakken zoals gipsplaat, dient u contact op te nemen met uw dichtstbijzijnde dealer voor aanvullende informatie. Als u het product installeert tegen een schuine wand, kan het vallen en dit kan leiden tot ernstige persoonlijke verwondingen. Samsung-wandmontagesets bevatten een gedetailleerde installatiehandleiding en alle onderdelen die nodig zijn voor montage worden meegeleverd.



- Gebruik geen langere schroeven dan de standaardlengte en gebruik geen schroeven die niet voldoen aan de standaard VESA-schroefspecificaties. Te lange schroeven kunnen schade veroorzaken aan de binnenkant van het product.
- Voor wandmontages die niet voldoen aan de standaard VESA-schroefspecificaties, kan de lengte van de schroeven variëren afhankelijk van de specificaties van de wandmontage.
- Draai de schroeven niet te hard vast. Dit kan het product beschadigen of ertoe leiden dat het product valt, wat leidt tot persoonlijke verwondingen. Samsung is niet aansprakelijk voor dit soort ongelukken.
- Samsung is niet aansprakelijk voor schade aan het product of persoonlijke verwondingen wanneer een niet-VESA of niet-gespecificeerde wandmontage gebruikt wordt of wanneer de consument de installatie-instructies voor het product niet opvolgt.
- Monteer het product niet met een helling van meer dan 15 graden.
- Standaardafmetingen voor wandmontagesets worden getoond in de onderstaande tabel.
- Dit apparaat is bedoeld om te worden ondersteund door een UL-gecertificeerde wandmontagebeugel.
- Ondersteunt alleen horizontale stand, ondersteunt geen rotatie naar links en rechts.

Modelnaam	VESA-specificaties schroefgat (A * B) in millimeter	C (mm)	Standardschroef	Aantal
-----------	---	--------	-----------------	--------

S24D36*/ S27D36*	75,0 x 75,0	7,6-9,6	M4	4
---------------------	-------------	---------	----	---

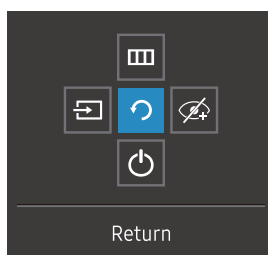
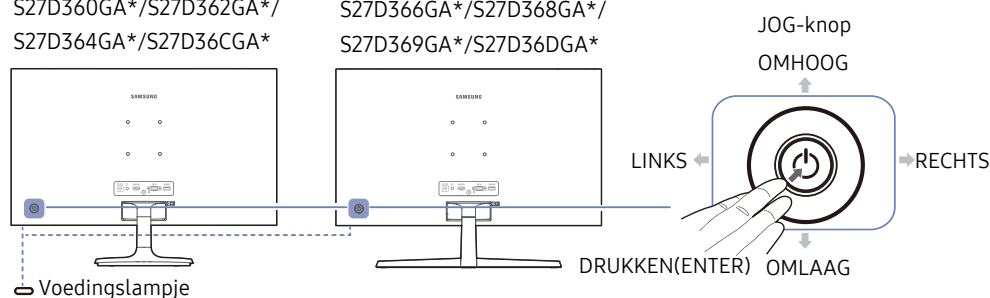
Installeer uw wandmontageset niet terwijl uw product aan staat. Dit kan leiden tot persoonlijke verwondingen als gevolg van een elektrische schok.

Configuratiescherm

De kleur en vorm van de onderdelen kan afwijken van de afbeelding. De specificaties kunnen zonder voorafgaande kennisgeving worden gewijzigd ter verbetering van de kwaliteit.

S24D360GA*/S24D362GA*/
S24D364GA*/S24D36CGA*/
S27D360GA*/S27D362GA*/
S27D364GA*/S27D36CGA*

S24D366GA*/S24D368GA*/
S24D369GA*/S24D36DGA*
S27D366GA*/S27D368GA*/
S27D369GA*/S27D36DGA*



Functietoetsbetekenis

Onderdelen	Omschrijving
JOG-knop	Draaibare knop waarmee u kunt navigeren.
Voedingslampje	Dit ledlampje geeft een indicatie van de stroomstatus. U kunt de werking van het voedingslampje inschakelen of uitschakelen via het menuscherm. (☰ → System → Power LED On)
Functietoetsbetekenis	Om de functietoetsbetekenis te gebruiken, drukt u op de JOG-knop wanneer het scherm is ingeschakeld.
Source	Hiermee wijzigt u de invoerbron. Als de ingangsbron is gewijzigd, wordt linksboven in het scherm een bericht weergegeven.
Menu	Hiermee geeft u het hoofdmenu weer. Om de menuvergrendeling in of uit te schakelen gaat u naar de volgende stap (beweeg de jog-knop naar rechts) terwijl het "Menu" wordt weergegeven. Druk vervolgens 10 seconden links op de jog-knop totdat het menuscherm verdwijnt. Als de menuvergrendeling ingeschakeld is, zijn Brightness , Contrast , Eye Saver Mode , Self Diagnosis en Information beschikbaar.
Eye Saver Mode	Hiermee schakelt u Eye Saver Mode in.
Power Off	Hiermee schakelt u het product uit.
Return	Hiermee verlaat u de menupagina.

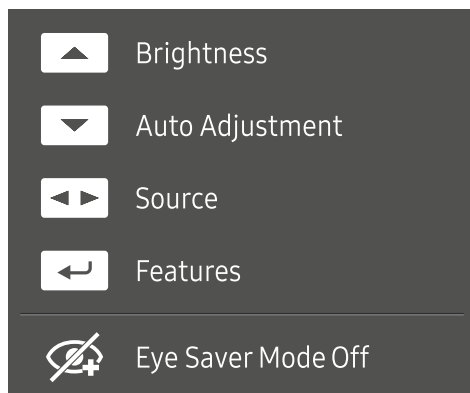
Directe-toetsbetekenis

— Op de Directe-toetsbetekenis verschijnen de volgende menu-opties wanneer het scherm van het product ingeschakeld wordt of de invoerbron wordt gewijzigd.

— De Directe-toetsbetekenis geeft weer of **Eye Saver Mode** is ingeschakeld. (👁️ : Low/High, 🚫👁️ : Off)

— Wanneer het OSD-menu niet op het product wordt weergegeven, kan de JOG-knop worden gebruikt als volgt.

Analog mode



— Analog-modusoptie

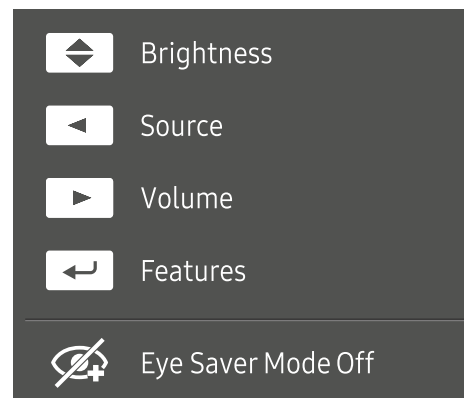
- OMHOOG: **Brightness**, **Contrast**, **Sharpness** aanpassen.
- OMLAAG: **Auto Adjustment** aanpassen.

— -Als de resolutie wordt gewijzigd in Eigenschappen voor beeldscherm, wordt de functie **Auto Adjustment** ingeschakeld.

— Deze functie is alleen beschikbaar in de modus **Analog**.

- LINKS/RECHTS: **Source** aanpassen.
- DRUKKEN(ENTER): functietoetsbetekenis weergeven.

HDMI mode



— HDMI-modusoptie

- OMHOOG / OMLAAG: **Brightness** aanpassen.
- LINKS: **Source** aanpassen
- RECHTS: **Volume** aanpassen.
- DRUKKEN(ENTER): functietoetsbetekenis weergeven.

Hoofdstuk 03

Een bronapparaat aansluiten en gebruiken

Neem het volgende goed door voordat u het product aansluit

- 1 Controleer voordat u het product aansluit de vormen van beide poorten van de meegeleverde signaalkabels en de vormen en locaties van de poorten op het product en het externe apparaat.
- 2 Zorg ervoor dat u de stroomkabels uit het product en het externe apparaat verwijdert voordat u het product aansluit. Zo voorkomt u schade aan het product wegens kortsluiting of een stroompiek.
- 3 Nadat alle signaalkabels goed zijn aangesloten, sluit u de stroomkabels opnieuw aan op het product en het externe apparaat.
- 4 Zodra het product is aangesloten, moet u de handleidingen lezen om vertrouwd te raken met de functies van het product, de voorzorgsmaatregelen en overige informatie die nodig is om het product goed te gebruiken.

— De aansluitingen kunnen per product verschillen.

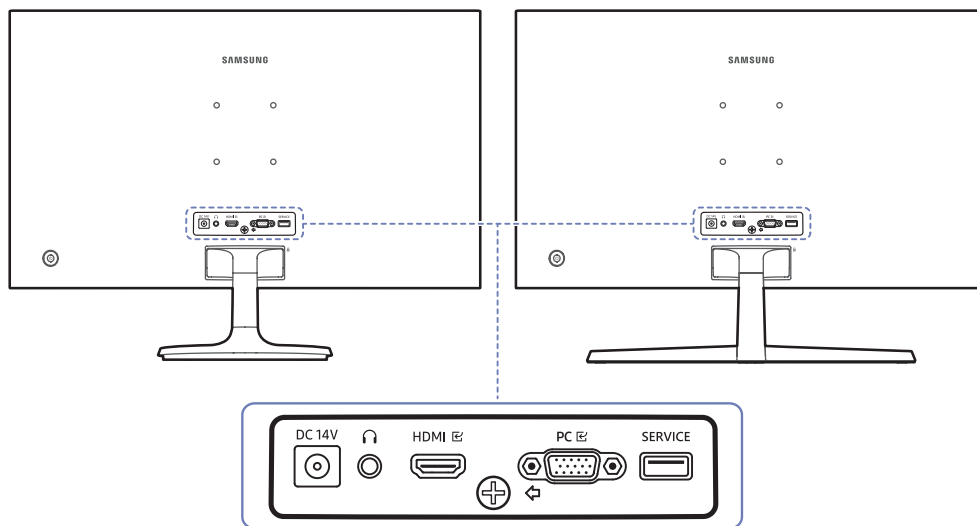
— De aanwezige poorten kunnen afwijken, afhankelijk van het product.




Poorten

— Welke functies beschikbaar zijn, kan per productmodel verschillen. De kleur en vorm van de onderdelen kan afwijken van de afbeelding. De specificaties kunnen zonder voorafgaande kennisgeving worden gewijzigd ter verbetering van de kwaliteit. Kijk op uw concrete product.

S24D360GA*/S24D362GA*/S24D364GA*/
S24D36CGA*/S27D360GA*/S27D362GA*/
S27D364GA*/S27D36CGA*

S24D366GA*/S24D368GA*/S24D369GA*/
S24D36DGA*/S27D366GA*/S27D368GA*/
S27D369GA*/S27D36DGA*



Poort	Beschrijving
DC 14V	Aansluiting voor de AC/DC-adapter.
	Sluit aan op een audio-uitvoerapparaat zoals een hoofdtelefoon of oordopjes.
HDMI 	Aansluiting voor de verbinding met een bronapparaat via een HDMI- of HDMI-DVI-kabel.
PC 	Hierop sluit u de D-SUB-kabel aan voor de verbinding met een computer.
SERVICE	Gebruik een usb-stick om de software te upgraden.

Een computer aansluiten en gebruiken

Selecteer een verbindingmethode die geschikt is voor uw computer.

Aansluiten met de D-SUB-kabel (Analoog type)



Een verbinding tot stand brengen met een HDMI-kabel



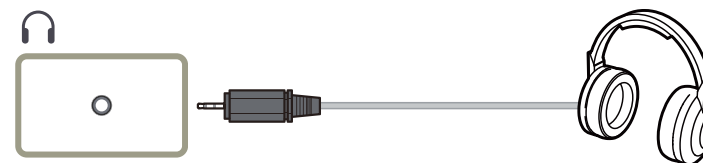
— Wanneer u een HDMI-kabel aansluit, dient u de kabel te gebruiken die werd meegeleverd met de componenten van het product. De beeldkwaliteit kan minder worden als u een andere HDMI-kabel gebruikt dan de door Samsung meegeleverde kabel.

Aansluiten met een HDMI-DVI-kabel



— De optimale resolutie is mogelijk niet beschikbaar met een HDMI-DVI-kabel.
— De audio-functie wordt niet ondersteund als het bronapparaat is aangesloten met de HDMI-DVI-kabel.

Een hoofdtelefoon of oortelefoon aansluiten

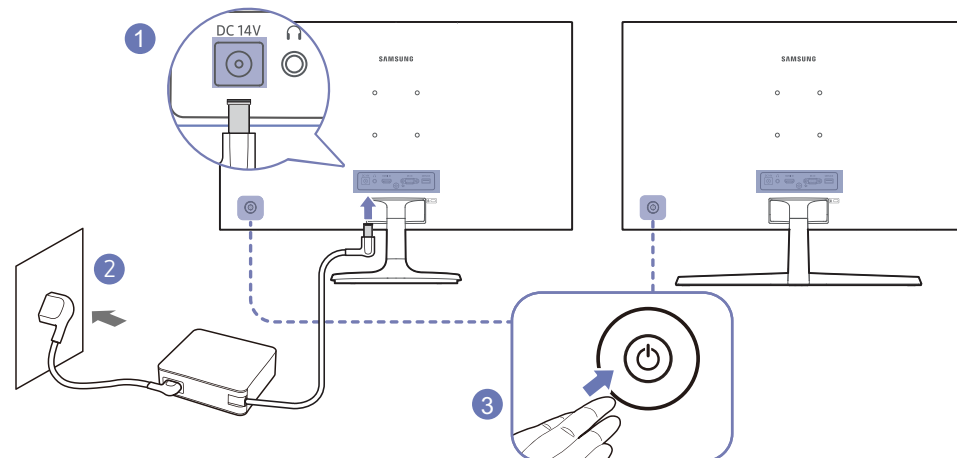


— Gebruik een hoofdtelefoon of oordopjes wanneer u geluid activeert met een HDMI-HDMI-kabel.
— De aansluiting voor de hoofdtelefoon- of oordopjes ondersteunt alleen het TRS-type dat bestaat uit een driedelige aansluiting: uiteinde, ring en omhulsel.

De voedingskabel aansluiten

S24D360GA*/S24D362GA*/S24D364GA*/
S24D36CGA*/S27D360GA*/S27D362GA*/
S27D364GA*/S27D36CGA*

S24D366GA*/S24D368GA*/S24D369GA*/
S24D36DGA*/S27D366GA*/S27D368GA*/
S27D369GA*/S27D36DGA*



1 Sluit het stroomsnoer aan op de AC/DC-adapter. Sluit de AC/DC-adapter vervolgens aan op de DC 14 V-poort aan de achterkant van het product.
— Het nominale energieverbruik voor adapters kan per model verschillen. Gebruik een adapter die voldoet aan de specificaties voor energieverbruik van het model.

2 Steek vervolgens de voedingskabel in het stopcontact.

3 Druk op de JOG-knop op de achterzijde van het product om deze in te schakelen.

— De invoerspanning wordt automatisch omgeschakeld.

Optimale resolutie instellen

Als u het product voor de eerste keer na aanschaf aanzet, wordt een bericht over het instellen van de optimale resolutie weergegeven.

Selecteer een taal op het informatiebericht en zet de resolutie op de pc op de optimale instelling.

- Als u niet de optimale resolutie selecteert, wordt het bericht gedurende een bepaalde tijd maximaal driemaal weergegeven, ook als u het product uit- en weer aanzet.
- Als u de optimale resolutie voor uw computer wilt instellen, raadpleeg dan (Vragen en antwoorden) → [“Hoe kan ik de resolutie wijzigen?”](#).

Hoofdstuk 04

Menu

Functietoetsbetekenis → 

— Welke functies beschikbaar zijn, kan per productmodel verschillen. De kleur en vorm van de onderdelen kan afwijken van de afbeelding. De specificaties kunnen zonder voorafgaande kennisgeving worden gewijzigd ter verbetering van de kwaliteit.

Picture

2e	3e	Omschrijving
Picture Mode		<p>Dit menu maakt een optimale beeldkwaliteit mogelijk voor de omgeving waarin het product wordt gebruikt.</p> <p>— Dit menu is niet beschikbaar wanneer Eco Saving Plus is ingeschakeld.</p> <p>— Dit menu is niet beschikbaar wanneer Game Mode is ingeschakeld.</p> <p>— Dit menu is niet beschikbaar wanneer Eye Saver Mode is ingeschakeld.</p> <p>In de modus PC</p> <ul style="list-style-type: none">• Custom: Past het contrast en de helderheid naar wens aan.• Standard: Hiermee krijgt u een beeldkwaliteit die geschikt is voor het bewerken van documenten of het gebruik van internet.• Cinema: Hiermee worden de helderheid en scherpte van monitors aangepast voor een optimale weergave van video en dvd's.• Dynamic Contrast: Hiermee krijgt u een evenwichtige helderheid door automatische aanpassing van het contrast.

2e	3e	Omschrijving
		<p>In de modus AV</p> <p>Wanneer de externe invoer is aangesloten via HDMI de PC/AV Mode is ingesteld op AV, Picture Mode heeft vier automatische beeldinstellingen (Dynamic, Standard, Movie en Custom) die op de fabriek zijn ingesteld. U kunt de modus Dynamic, Standard, Movie of Custom activeren. U kunt Custom selecteren om uw gepersonaliseerde beeldinstellingen automatisch opnieuw op te roepen.</p> <ul style="list-style-type: none"> • Dynamic: Selecteer deze modus om een scherper beeld te verkrijgen dan in de Standard modus. • Standard: Selecteer deze modus ingeval de achtergrond licht is. • Movie: Selecteer deze modus ingeval de achtergrond donker is. Dit is energiebesparend en is prettiger voor de ogen. • Custom: Selecteer deze modus als u het beeld aan eigen wens wilt aanpassen. <p>— Invoerbron is 480p, 576p, 720p of 1080p en het product kan dit normaal weergeven (niet elk model ondersteunt al deze signalen.).</p>
Brightness		<p>Hiermee kunt u de algemene helderheid van het beeld aanpassen. (Bereik: 0~100)</p> <p>Een hogere waarde resulteert in een helderder beeld.</p> <p>— Dit menu is niet beschikbaar wanneer Picture Mode op Dynamic Contrast staat.</p> <p>— Dit menu is niet beschikbaar wanneer Eco Saving Plus is ingeschakeld.</p> <p>— Dit menu is niet beschikbaar wanneer Eye Saver Mode is ingeschakeld.</p>
Contrast		<p>Hiermee past u het contrast tussen de objecten en de achtergrond aan. (Bereik: 0~100)</p> <p>Een hogere waarde resulteert in een groter contrast, zodat het object helderder wordt weergegeven.</p> <p>— Deze optie is niet beschikbaar wanneer Picture Mode op Cinema of Dynamic Contrast staat.</p> <p>— Dit menu is niet beschikbaar wanneer Game Mode is ingeschakeld.</p>
Sharpness		<p>Hiermee maakt u de randen van objecten scherper of vager. (Bereik: 0~100)</p> <p>Een hogere waarde resulteert in scherpere contouren.</p> <p>— Deze optie is niet beschikbaar wanneer Picture Mode op Cinema of Dynamic Contrast staat.</p> <p>— Dit menu is niet beschikbaar wanneer Game Mode is ingeschakeld.</p>

2e	3e	Omschrijving
Color		<p>Hiermee wijzigt u de tint van het scherm.</p> <ul style="list-style-type: none"> • Color Tone: Hiermee kunt u een tint selecteren die past bij de omstandigheden. • Red: hiermee kunt u de verzadiging van de kleur rood aanpassen. Hoe dichterbij 100, hoe groter de intensiteit van de kleur. • Green: hiermee kunt u de verzadiging van de kleur groen aanpassen. Hoe dichterbij 100, hoe groter de intensiteit van de kleur. • Blue: hiermee kunt u de verzadiging van de kleur blauw aanpassen. Hoe dichterbij 100, hoe groter de intensiteit van de kleur. • Gamma: hiermee kunt u het middenniveau van de lichtsterkte aanpassen. <p>— Dit menu is niet beschikbaar wanneer Picture Mode op Cinema of Dynamic Contrast.</p> <p>— Dit menu is niet beschikbaar wanneer Game Mode is ingeschakeld.</p> <p>— Dit menu is niet beschikbaar wanneer Eye Saver Mode is ingeschakeld.</p>
Black Level		<p>Al er een dvd-speler of set-top box enz. via HDMI is aangesloten op het product, kan dit ten koste gaan van de beeldkwaliteit (verslechtering van het contrast/de kleur, het zwartniveau enzovoort), afhankelijk van het aangesloten bronapparaat.</p> <p>In dat geval kunt u Black Level gebruik om de beeldkwaliteit aan te passen.</p> <ul style="list-style-type: none"> • Auto / Normal / Low <p>— Deze functie is alleen beschikbaar in de modus HDMI.</p> <p>— Black Level is mogelijk niet compatibel met bepaalde bronapparaten.</p> <p>— De functie Black Level is alleen actief bij een bepaalde AV-resolutie, zoals 480p @ 60 Hz, 576p @ 50 Hz, 720p @ 60 Hz en 1080p @ 60 Hz.</p>
Eye Saver Mode		<p>Hiermee krijgt u een optimale beeldkwaliteit die rustgevend is voor de ogen.</p> <p>TÜV Rheinland "Low Blue Light Content" is een certificering voor producten die voldoen aan de eisen voor lagere niveaus van blauw licht. Wanneer de Eye Saver Mode op 'High' staat, zal het blauwe licht met een golflengte van ongeveer 400nm afnemen, en wordt een optimale beeldkwaliteit geboden die geschikt is voor ontspanning van de ogen. Tegelijkertijd is het blauwe lichtniveau lager dan in de standaardinstellingen, en het is getest door TÜV Rheinland en gecertificeerd omdat het voldoet aan de eisen van de TÜV Rheinland-normen voor "Laag blauw lichtgehalte".</p>
Game Mode		<p>De productscherminstellingen configureren voor de spelmodus.</p> <p>Gebruik deze functie wanneer u spellen speelt op een computer of wanneer een spelconsole, zoals een PlayStation™ of Xbox™, is aangesloten.</p> <p>— Dit menu is niet beschikbaar wanneer Eye Saver Mode is ingeschakeld.</p> <p>— Wanneer het product wordt uitgeschakeld, in de energiebesparingsmodus overgaat of van invoerbron wisselt, schakelt Game Mode naar Off, zelfs wanneer de instelling On is gekozen.</p> <p>— Als u Game Mode te allen tijde ingeschakeld wilt houden, selecteert u Always On.</p>

2e	3e	Omschrijving
Response Time		<p>Hiermee vergroot u de responstijd, waardoor bewegende beelden levendiger en natuurlijker lijken.</p> <p>— Gebruik Standard-modus wanneer u geen video of spel speelt.</p>
Screen Ratio		<p>De beeldgrootte wijzigen.</p> <p>In de modus PC</p> <ul style="list-style-type: none"> • Auto / Wide <p>In de modus AV</p> <ul style="list-style-type: none"> • 4:3 / 16:9 / Screen Fit <p>— De functie wordt mogelijk niet ondersteund, afhankelijk van de poorten die op het product aanwezig zijn.</p> <p>— De Screen Ratio kan worden gewijzigd wanneer aan de volgende voorwaarden is voldaan.</p> <ul style="list-style-type: none"> — Invoerbron is 480p, 576p, 720p of 1080p en het product kan dit normaal weergeven (niet elk model ondersteunt al deze signalen.). — Dit kan alleen worden ingesteld als de externe invoer is aangesloten via HDMI PC/AV Mode is ingesteld op AV.
Screen Adjustment		<p>Pas de positie van het scherm aan of verhoog de beeldkwaliteit.</p> <p>— Deze functie is alleen beschikbaar in de modus Analog.</p> <ul style="list-style-type: none"> • H-Position: Hiermee beweegt u het beeld naar links of rechts. • V-Position: Hiermee beweegt u het beeld omhoog of omlaag. • Coarse: Stel de schermfrequentie in. • Fine: Stel het scherm fijn af om een levendig beeld te krijgen.

OnScreen Display

2e	3e	Omschrijving
Transparency		De transparantie voor de menuvensters instellen.
Position		<ul style="list-style-type: none">• H-Position: Hiermee beweegt u het menu naar links of rechts.• V-Position: Hiermee beweegt u het menu omhoog of omlaag.
Language		Stel de menu-taal in. <small>— Wanneer u de taalinstellingen wijzigt, worden de wijzigingen alleen toegepast op de schermmenu's.</small>
Display Time		Stel in hoelang het menuvenster op het scherm blijft wanneer het niet wordt gebruikt.

System

2e	3e	Omschrijving
Volume		Wijzig de Volume -instelling. <small>— Overmatig geluidsdruk van oor-/hoofdtelefoon kan gehoorbeschadiging/gehoorverlies veroorzaken.</small>
Eco Saving Plus		Het energieverbruik verminderen in vergelijking met het verbruik bij het maximale helderheidsniveau. <ul style="list-style-type: none">• Off: Schakel de functie Eco Saving Plus uit.• Auto: Hiermee wordt het energieverbruik automatisch met ongeveer 10 % verlaagd ten opzichte van de huidige instelling. (Hoeveel het energieverbruik afneemt, hangt af van de helderheid van het scherm.)• Low: Bespaart tot 25% energie in vergelijking met de maximale helderheid.• High: Bespaart tot 50% energie in vergelijking met de maximale helderheid. <small>— Deze optie is niet beschikbaar wanneer Picture Mode op Dynamic Contrast staat. — Dit menu is niet beschikbaar wanneer Game Mode is ingeschakeld. — Dit menu is niet beschikbaar wanneer Eye Saver Mode is ingeschakeld.</small>

2e	3e	Omschrijving
Off Timer Plus	Off Timer	<ul style="list-style-type: none"> • Off Timer: Schakel de Off Timer-modus in. • Turn Off After: Hiermee kunt u de tijd klok instellen op een periode van 1 tot 23 uur. Het product gaat na het opgegeven aantal uren vanzelf uit. <ul style="list-style-type: none"> – Deze optie kan alleen worden gebruikt als Off Timer is ingesteld op On. <p>— Voor producten in sommige regio's is Off Timer zo ingesteld dat de timer vier uur na inschakeling van het product wordt geactiveerd. Dit gedrag is in overeenstemming met de energievoorschriften. Als u niet wilt dat de timer wordt geactiveerd, ga dan naar III → System → Off Timer Plus en schakel Off Timer naar Off.</p>
	Eco Timer	<ul style="list-style-type: none"> • Eco Timer: Schakel de Eco Timer modus in. • Eco Off After: De Eco Timer kan worden ingesteld tussen 10 en 180 minuten. Het product gaat na het opgegeven aantal uren vanzelf uit. <ul style="list-style-type: none"> – Deze optie is alleen beschikbaar wanneer Eco Timer is ingesteld op On.
PC/AV Mode		<p>Stel PC/AV Mode in op AV. Het beeld wordt groter weergegeven.</p> <p>Deze optie is met name handig wanneer u een film kijkt.</p> <p>— Alleen producten met een weergavegebied van 16:9 of 16:10 worden ondersteund.</p>
Source Detection		<p>Selecteer Auto of Manual als de manier om de invoerbron te herkennen.</p>
Key Repeat Time		<p>Hiermee regelt u de reactiesnelheid van een knop wanneer de knop wordt ingedrukt.</p> <p>U kunt kiezen uit Acceleration, 1 sec of 2 sec. Als No Repeat is geselecteerd, reageert de knop slechts eenmaal.</p>
Power LED On		<p>Configureer de instellingen om het aan/uit-LED-lampje aan de onderkant van het product in of uit te schakelen.</p> <ul style="list-style-type: none"> • Working: Het aan/uit-LED-lampje staat aan wanneer het product is ingeschakeld. • Stand-by: Het aan/uit-LED-lampje staat aan wanneer het product is uitgeschakeld.

Support

2e	3e	Omschrijving
Self Diagnosis		<p>Voer deze test uit wanneer u een probleem ondervindt met het beeld van uw monitor.</p> <ul style="list-style-type: none">— Schakel nooit de stroom uit en wijzig nooit de invoerbron tijdens zelfdiagnose. Indien mogelijk, onderbreek het testen niet.
Software Update		<p>Update de software met behulp van een updatebestand op een USB-apparaat.</p> <ol style="list-style-type: none">1 Bewaar het updatebestand (in de indeling .bin) dat u hebt gedownload via de website van Samsung (http://www.samsung.com/sec) op een USB-apparaat.2 Sluit het USB-apparaat aan op de SERVICE-poort op de monitor. Selecteer □□ → Support → Software Update.3 Volg de instructies op het scherm om de update uit te voeren.4 Uw product gaat automatisch uit en aan na het afronden van de update.5 Haal de stekker uit het stopcontact en steek hem er na het uitschakelen weer in. <ul style="list-style-type: none">— Om de software te updaten met een USB-apparaat formateert u eerst het USB-apparaat naar FAT32.— Gebruik bij updates via een USB-apparaat een apparaat met USB versie 3.0 of lager is.— Zorg er tijdens de update voor dat slechts één BIN-bestand (.bin) in de hoofdmap wordt opgeslagen.— Als het bericht No USB devices detected. Please check and try again. wordt weergegeven, dan komt dit waarschijnlijk door een van de volgende redenen.<ul style="list-style-type: none">— Er is geen usb-apparaat aangesloten op de SERVICE-poort.— De bestanden in het aangesloten USB-apparaat hebben geen compatibele indeling.— Er zijn geen geldige updatebestanden gevonden op het aangesloten USB-apparaat. (Er zijn geen updatebestanden opgeslagen op de USB-stick of de bestandsnamen zijn onjuist.)— De update start niet als de gedownloade software niet overeenkomt met de software die op de monitor is geïnstalleerd. Om de consistentie van de software te controleren, selecteert u □□ → Support → Information.— Zet het product niet uit totdat de update klaar is. En zorg er zo goed mogelijk voor dat de update niet wordt onderbroken. In het algemeen keert het product terug naar de vorige versie als een update wordt onderbroken.— De schermkleur kan veranderen of knipperen tijdens de USB-update, maar dit is geen monitorprobleem. Aangezien de S/W-update normaal wordt uitgevoerd, dient u te wachten tot de update is voltooid.
Information		Bekijk de huidige softwaregegevens. Raadpleeg het daadwerkelijke monitorscherm.
Reset All		Hiermee zet u alle instellingen van het product terug op de fabrieksinstellingen.

Hoofdstuk 05

De software installeren

Easy Setting Box



Met **Easy Setting Box** kunnen gebruikers het product opdelen in meerdere delen.

U kunt de meest recente versie van **Easy Setting Box** downloaden van de website van Samsung (<http://www.samsung.com>).

- De software werkt misschien niet goed als u de pc na installatie niet opnieuw opstart.
- Het pictogram **Easy Setting Box** verschijnt misschien niet, afhankelijk van het pc-systeem en de productspecificaties.
- Als het snelkoppelingspictogram niet verschijnt, drukt u op de toets F5.

Beperkingen en problemen bij de installatie

De installatie van **Easy Setting Box** kan beïnvloed worden door de videokaart, het moederbord en de netwerkomgeving.

Systeemeisen

Besturingssysteem

- Windows 7 32Bit/64Bit
- Windows 8 32Bit/64Bit
- Windows 8.1 32Bit/64Bit
- Windows 10 32Bit/64Bit
- Windows 11 32Bit/64Bit

Hardware

- Tenminste 32 MB geheugen
- Tenminste 60 MB vrije ruimte op de harde schijf.

Het stuurprogramma installeren

U kunt de meest recente versie van het stuurprogramma voor het product downloaden van de website van Samsung (<http://www.samsung.com>).

- U kunt de optimale resolutie en frequentie voor dit product instellen door de bijbehorende stuurprogramma's voor dit product te installeren.

Hoofdstuk 06

Problemen oplossen

Voordat u contact opneemt met een Samsung-servicecentrum

Voordat u met de klantenservice van Samsung belt, kunt u het product als volgt testen. Als het probleem zich blijft voordoen, kunt u contact opnemen met de dichtstbijzijnde klantenservice van Samsung.

Productdiagnose (Probleem met het scherm)

Als zich een probleem voordoet met het scherm van de monitor, voer dan [Self Diagnosis](#) uit om te controleren of de monitor goed werkt.

De resolutie en frequentie controleren

Als een niet-ondersteunde resolutie (raadpleeg de [Tabel standaardsignaalmodi](#)) is geselecteerd, kan het bericht **Not Optimum Mode** gedurende korte tijd verschijnen of wordt het scherm mogelijk niet goed weergegeven.

De weergegeven resolutie kan variëren, afhankelijk van de systeeminstellingen van de pc en de kabels.

Controleer het volgende

Let op

Als het product een knallend (krakend) geluid maakt.

Het geluid kan worden veroorzaakt door krimpen of uitzetten als gevolg van temperatuurveranderingen van externe componenten of het interne circuit van het product.

Dit is GEEN defect en heeft geen invloed op de levensduur van het product.

Installatieprobleem (PC-modus)

Het scherm wordt constant in- en uitgeschakeld.

Controleer of de kabel goed is aangesloten tussen het product en de computer en of alle connectors goed vastzitten.

Wanneer er een HDMI- of HDMI-DVI-kabel is aangesloten op het product en de PC, wordt er aan alle vier de kanten van het scherm een lege ruimte weergegeven.

De lege ruimte op het scherm wordt niet veroorzaakt door het product.

De lege ruimte op het scherm wordt veroorzaakt door de pc of grafische kaart. U kunt dit probleem oplossen door de schermgrootte aan te passen in de HDMI- of DVI-instellingen voor de grafische kaart.

Als het instellingenmenu van de grafische kaart geen optie bevat waarmee de schermgrootte kan worden aangepast, werkt u het stuurprogramma van de grafische kaart bij naar de nieuwste versie. (Neem contact op met de fabrikant van de grafische kaart of de pc voor meer informatie over het aanpassen van de scherminstellingen.)

Probleem met het scherm

Het aan/uit-lampje brandt niet. Het scherm wordt niet ingeschakeld.

Controleer of het netsnoer goed is aangesloten op het product.

Als zich een probleem voordoet met het scherm van de monitor, voer dan [Self Diagnosis](#) uit om te controleren of de monitor goed werkt.

Het bericht [Check the cable connection and the settings of the source device](#) wordt weergegeven.

Controleer of de kabel goed is aangesloten op het product.

Als de monitor zich in de modus **HDMI**, druk dan op de JOG-knop om het scherm van de puntietoetsbetekenis weer te geven en selecteer  → **System** → **PC/AV Mode** → **HDMI** → **PC** of **AV**.

Not Optimum Mode wordt weergegeven.

Dit bericht wordt weergegeven als het signaal dat de grafische kaart uitstuurt, de maximale resolutie of frequentie van het product overschrijdt.

Wijzig de maximale resolutie en frequentie. Gebruik waarden die voldoen aan de productspecificaties. Zie de tabel met standaardsignaalmodi ([pag. 38](#)).

De beelden op het scherm worden vervormd weergegeven.

Controleer de kabelaansluiting met het product.

Het scherm is niet helder. Het scherm is vaag.

Verwijder alle accessoires (videoverlengkabels, enzovoort) en probeer het opnieuw.

Stel de resolutie en de frequentie in op het aanbevolen niveau.

Het scherm is onstabiel en vertoont trillingen. Er blijven schaduwen of echobeelden achter op het scherm.

Controleer of de resolutie en de frequentie van de computer zijn ingesteld binnen een bereik voor de resolutie en frequentie dat compatibel is met het product. Wijzig vervolgens, indien nodig, de instellingen volgens de tabel Standaardsignaalmodi ([pag. 38](#)) in deze handleiding en het menu **Information** op het product.

Wijzig de **Response Time** in het OSD-schermmenu (On Screen Display) naar **Faster** of **Standard** afhankelijk van uw toepassing en gebruik.

Het scherm is te helder. Het scherm is te donker.

Pas de instellingen voor **Brightness** en **Contrast** aan.

De schermkleur is inconsistent.

Wijzig de instellingen bij **Color**.

De kleuren op het scherm hebben een schaduw en worden vervormd.

Wijzig de instellingen bij **Color**.

Het wit lijkt niet echt wit.

Wijzig de instellingen bij **Color**.

Er wordt geen beeld op het scherm weergegeven en het aan/uit-lampje knippert elke 0,5 tot 1 seconde.

Controleer of de kabel goed is aangesloten tussen het product en de computer en of alle connectors goed vastzitten.

Het product bevindt zich in de energiebesparingsmodus.

Druk op een toets op het toetsenbord of beweeg de muis om terug te keren naar het vorige scherm.

Tekst is vaag.

Bij gebruik van Windows (bijvoorbeeld Windows 7, Windows 8, Windows 8.1 of Windows 10): Ga naar **Configuratiescherm** → **Lettertypen** → **ClearType-tekst aanpassen** en wijzig **ClearType inschakelen**.

Videoweergave is schokkerig.

Weergave van grote videobestanden met een hoge definitie kan schokkerig zijn. De reden kan zijn dat de videospeler niet is geoptimaliseerd voor de gebruikte pc.

Probeer het bestand op een andere videospeler af te spelen.

Problemen met het geluid

Er wordt geen geluid weergegeven.

Controleer opnieuw de status van de aangesloten hoofd- of oortelefoon en/of pas het volume aan.

Controleer het geluidsvolume.

Controleer of het volume van het product of het bronapparaat gedempt is.

Het volumeniveau is te laag.

Pas het volume aan.

Als het volumeniveau nog steeds erg laag is nadat u het hebt vergoogd naar het maximale niveau, past u het volume voor de grafische kaart of het programma op de computer aan.

Wel beeld, geen geluid.

Als het bronapparaat is aangesloten met een HDMI-DVI-kabel, is geen geluid te horen.

Sluit het apparaat aan met een HDMI-kabel.

Problemen met een bronapparaat

Er wordt een piepend geluid weergegeven wanneer mijn computer wordt opgestart.

Als u een piepgeluid hoort als de pc wordt aangezet, moet u de pc laten nakijken.

In de energiebesparende modus wordt het computer- of monitorscherm ingeschakeld, ook al is er geen toetsenbord- of muisinvoer.

Dit kan gebeuren als de functie Wake On Lan (WOL) op uw computer is ingeschakeld en betekent niet dat er een probleem is met het product.

Als uw computer Windows gebruikt (bijv. Windows 7, Windows 8, Windows 8.1 of Windows 10), ga naar Control Panel → Network and Internet → Network Properties (Configuration) en zet de optie Wake On Lan (WOL) op 'Gebruik geen'.

V & A

- Raadpleeg de gebruikershandleiding van uw computer of grafische kaart voor meer informatie over instellingen.
- Het pad naar de instellingen hangt af van het geïnstalleerde besturingssysteem.
- Deze functie wordt niet op elk model ondersteund.

Hoe kan ik de frequentie wijzigen?

U kunt de frequentie instellen via uw videokaart.

- Windows 7: Ga naar **Configuratiescherm** → **Vormgeving en persoonlijke instellingen** → **Beeldscherm** → **Schermmresolutie** → **Geavanceerde instellingen** → **Beeldscherm** en pas **Schermvernieuwingsfrequentie** aan onder **Beeldscherm**instellingen.
- Windows 8 (Windows 8.1): Ga naar **Instellingen** → **Configuratiescherm** → **Vormgeving en persoonlijke instellingen** → **Beeldscherm** → **Schermmresolutie** → **Geavanceerde instellingen** → **Beeldscherm** en pas **Vernieuwingsfrequentie** aan onder **Beeldscherm**instellingen.
- Windows 10: Ga naar **Instellingen** → **Systeem** → **Beeldscherm** → **Geavanceerde beeldscherm**instellingen → **Eigenschappen van beeldschermadapter** → **Beeldscherm** en pas onder **Beeldscherm**instellingen de **Vernieuwingsfrequentie** aan.

How can I change the resolution?

- Windows 7: Ga naar **Configuratiescherm** → **Vormgeving en persoonlijke instellingen** → **Beeldscherm** → **Schermmresolutie** → **Resolutie aanpassen** en pas de resolutie aan.
- Windows 8 (Windows 8.1): Ga naar **Instellingen** → **Configuratiescherm** → **Vormgeving en persoonlijke instellingen** → **Beeldscherm** → **Resolutie aanpassen** en pas de resolutie aan.
- Windows 10: Ga naar **Instellingen** → **Systeem** → **Beeldscherm** → **Geavanceerde beeldscherm**instellingen en pas de resolutie aan.

Hoe stel ik de energiebesparingsmodus in?

- Windows 7: Ga naar **Configuratiepaneel** → **Vormgeving en persoonlijke instellingen** → **Persoonlijke instellingen** → **Instellingen voor schermbeveiliging** → **Energiebeheer** of via **BIOS SETUP** op de pc.
 - Windows 8 (Windows 8.1): Ga naar **Instellingen** → **Configuratiepaneel** → **Vormgeving en persoonlijke instellingen** → **Persoonlijke instellingen** → **Instellingen voor schermbeveiliging** → **Energiebeheer** of via **BIOS SETUP** op de pc.
 - Windows 10: Ga naar **Instellingen** → **Persoonlijke instellingen** → **Vergrendelingsscherm** → **Instellingen voor time-out van beeldscherm** → **Stroomverbruik & slaapstand** of via **BIOS SETUP** op de computer.
-

Hoofdstuk 07

Specificaties

Algemeen

Modelnaam	S24D36*	S27D36*
Grootte	Klasse 24 (23,5 inch / 59,8 cm)	Klasse 27 (26,9 inch / 68,4 cm)
Weergavegebied	521,395 mm (H) x 293,284 mm (V)	596,736 mm (H) x 335,664 mm (V)
Pixel Pitch	0,27156 mm (H) x 0,27156 mm (V)	0,3108 mm (H) x 0,3108 mm (V)
Maximale pixelfrequentie	226,6 MHz	226,6 MHz
Stroomtoevoer	AC100-240V~ 50/60Hz Gebaseerd op de AC-spanning van de adapter. Raadpleeg het productetiket voor de DC-spanning van het product.	
Signaalaansluitingen	HDMI, D-SUB	
Omgevingsvereisten	In bedrijf Temperatuur: 10 °C tot 40 °C (50 °F tot 104 °F) Luchtvochtigheid: 10 % tot 80 %, niet condenserend	
	Opslag Temperatuur: -20 °C tot 45 °C (-4 °F tot 113 °F) Luchtvochtigheid: 5 % tot 95 %, niet condenserend	

-
- **Plug-and-Play**
Dit product kan worden geïnstalleerd op en gebruikt voor elk Plug-and- Play-systeem. De binaire gegevensuitwisseling tussen het product en het computersysteem optimaliseert de productinstellingen. Het product wordt automatisch geïnstalleerd. U kunt de installatie-instellingen echter naar wens wijzigen.
 - **Beeldscherm punten (pixels)**
Vanwege de aard van het productieproces voor dit product, wordt ongeveer 1 op de miljoen pixels (1 ppm) op het LCD-scherm donkerder of lichter weergegeven. Dit is niet van invloed op de prestaties van het product.
 - **De specificaties kunnen zonder voorafgaande kennisgeving worden gewijzigd ter verbetering van de kwaliteit.**
 - **Raadpleeg de website van Samsung voor de gedetailleerde specificaties van het apparaat.**
 - **(Alleen Europa)**
Ga voor informatie over energie-etikettering voor dit product in het Europese productregister voor energie-etikettering (EPREL) naar https://eprel.ec.europa.eu/qr/***** waarbij ***** het EPREL-registratienummer van het product is. U vindt het registratienummer op het classificatielabel van uw product.
 - **Flikkervrij**
Het apparaat heeft geen zichtbare of onzichtbare flikkering.
Flikkervrije technologie verwijdert de voor het oog zichtbare monitorflikkering en voorkomt oogspanning bij de gebruiker.



The terms HDMI, HDMI High-Definition Multimedia Interface, HDMI trade dress and the HDMI Logos are trademarks or registered trademarks of HDMI Licensing Administrator, Inc.

Tabel standaard signaal modi

Modelnaam		S24D36*	S27D36*
Synchronisatie (specificaties PANEEL)	Horizontale frequentie	53,8 ~ 113,1 kHz	53,8 ~ 113,1 kHz
	Verticale frequentie	46 ~ 100 Hz	46 ~ 100 Hz
Resolutie	Optimale resolution	1920 x 1080 @ 60 Hz	
	Maximale resolutie	1920 x 1080 @ 100 Hz (HDMI)	
		1920 x 1080 @ 60 Hz (D-SUB)	

Als uw computer een signaal uitstuurt dat voldoet aan de volgende standaard signaalmodi, wordt het scherm automatisch aangepast. Als het signaal dat via de computer wordt verzonden, niet tot de standaard signaalmodi behoort, wordt er mogelijk een leeg scherm weergegeven terwijl het aan/uit-LED-lampje brandt. Wijzig in dat geval de instellingen overeenkomstig de volgende tabel door de gebruikershandleiding bij de videokaart te raadplegen.

Resolutie	Horizontale frequentie (kHz)	Verticale frequentie (Hz)	Pixelfrequentie (MHz)	Sync-polariteit (H/V)
IBM, 720 x 400	31,469	70,087	28,322	-/+
VESA, 640 x 480	31,469	59,940	25,175	-/-
MAC, 640 x 480	35,000	66,667	30,240	-/-
VESA, 640 x 480	37,861	72,809	31,500	-/-
VESA, 640 x 480	37,500	75,000	31,500	-/-
VESA, 800 x 600	35,156	56,250	36,000	+/+
VESA, 800 x 600	37,879	60,317	40,000	+/+
VESA, 800 x 600	48,077	72,188	50,000	+/+
VESA, 800 x 600	46,875	75,000	49,500	+/+
MAC, 832 x 624	49,726	74,551	57,284	-/-
VESA, 1024 x 768	48,363	60,004	65,000	-/-
VESA, 1024 x 768	56,476	70,069	75,000	-/-
VESA, 1024 x 768	60,023	75,029	78,750	+/+
VESA, 1152 x 864	67,500	75,000	108,000	+/+
MAC, 1152 x 870	68,681	75,062	100,000	-/-
VESA, 1280 x 720	45,000	60,000	74,250	+/+
VESA, 1280 x 800	49,702	59,810	83,500	-/+
VESA, 1280 x 1024	63,981	60,020	108,000	+/+

Resolutie	Horizontale frequentie (kHz)	Verticale frequentie (Hz)	Pixelfrequentie (MHz)	Sync-polariteit (H/V)
VESA, 1280 x 1024	79,976	75,025	135,000	+/+
VESA, 1440 x 900	55,935	59,887	106,500	-/+
VESA, 1600 x 900	60,000	60,000	108,000	+/+
VESA, 1680 x 1050	65,290	59,954	146,250	-/+
VESA, 1920 x 1080	67,500	60,000	148,500	+/+
VESA, 1920 x 1080	83,894	74,973	174,500	+/-
VESA, 1920 x 1080	113,221	100,000	226,600	+/-

— Horizontale frequentie

De tijd die nodig is om één lijn van links naar rechts op het scherm te scannen, wordt de horizontale cyclus genoemd. Het omgekeerde van deze horizontale cyclus is de horizontale frequentie. De horizontale frequentie wordt gemeten in kHz.

— Verticale frequentie

Doordat hetzelfde beeld tientallen keren per seconde opnieuw wordt weergegeven, kan de mens het beeld zien. De snelheid waarmee dit opnieuw weergegeven gebeurt, wordt de verticale frequentie of vernieuwingsfrequentie genoemd. Deze frequentie wordt aangegeven in Hz (hertz).

— Vanwege de eigenschappen van het scherm kan dit product voor elk schermformaat slechts worden ingesteld op één resolutie voor een optimale beeldkwaliteit. Wanneer er een andere resolutie dan de opgegeven resolutie wordt ingesteld, kan dit ten koste gaan van de beeldkwaliteit. Om dit te voorkomen, kunt u het beste de opgegeven optimale resolutie voor uw product selecteren.

— Afhankelijk van de specificaties van de videokaart zijn sommige resoluties uit de bovenstaande tabel mogelijk niet beschikbaar.

Hoofdstuk 08

Bijlage

Dienstverlening tegen betaling (door klanten)

— Wanneer u om service vraagt, kunnen wij in de volgende gevallen ondanks de garantie kosten in rekening brengen voor een bezoek van een monteur.

Geen productdefect

Reiniging van het product, afstelling, uitleg, herinstallatie enzovoort.

- Als een monteur wordt gevraagd om aanwijzingen te geven voor het gebruik van het product of gewoon enkele opties aanpast zonder het product te demonteren.
- Als een defect het gevolg is van externe omgevingsfactoren (internet, antenne, signaal van kabel enzovoort).
- Als een product opnieuw wordt geïnstalleerd of als er extra apparaten worden aangesloten na de eerste installatie van het aangeschafte product.
- Als een product opnieuw wordt geïnstalleerd op een andere locatie of na een verhuizing.
- Als de klant om aanwijzingen voor het gebruik van een product van een ander bedrijf vraagt.
- Als de klant om aanwijzingen voor het gebruik van het netwerk of een programma van een ander bedrijf vraagt.
- Als de klant vraagt om de software voor het product te installeren en te configureren.
- Als een monteur de binnenzijde van het product moet ontdoen van stof of vreemde stoffen.
- Als de klant om een extra installatie vraagt na aanschaf van het product bij een postorderbedrijf of online.

Productschade als gevolg van een fout van de klant

Productschade als gevolg van een verkeerde handeling of verkeerde reparatie door de klant.

Als het product schade heeft opgelopen als gevolg van:

- impact van buitenaf of laten vallen;
- het gebruik van verbruiksartikelen of apart verkochte producten die niet voldoen aan de eisen van Samsung;
- reparatie door een persoon die geen monteur is van een erkend servicebedrijf of partner van Samsung Electronics Co., Ltd.
- wijziging van het model of reparatie van het product door de klant;
- gebruik van het product op een verkeerde spanning of via niet-goedgekeurde elektrische aansluitingen;
- Het niet volgen van de 'waarschuwingen' in de gebruikershandleiding.

Overig

- Als het product defect raakt als gevolg van een natuurramp. (onweer, brand, aardbeving, overstrooming enzovoort)
- Als verbruiksartikelen op zijn. (batterij, toner, verlichting, kop, trilmechanisme, lamp, filter, lint enzovoort)

— Als de klant om service vraagt terwijl het product niet defect is, kunnen servicekosten in rekening worden gebracht. Lees daarom eerst de gebruikershandleiding.