

TAKE RACING TO THE NEXT LEVEL®

EFS

ELITE FORMULA SEAT

INSTRUCTION MANUAL

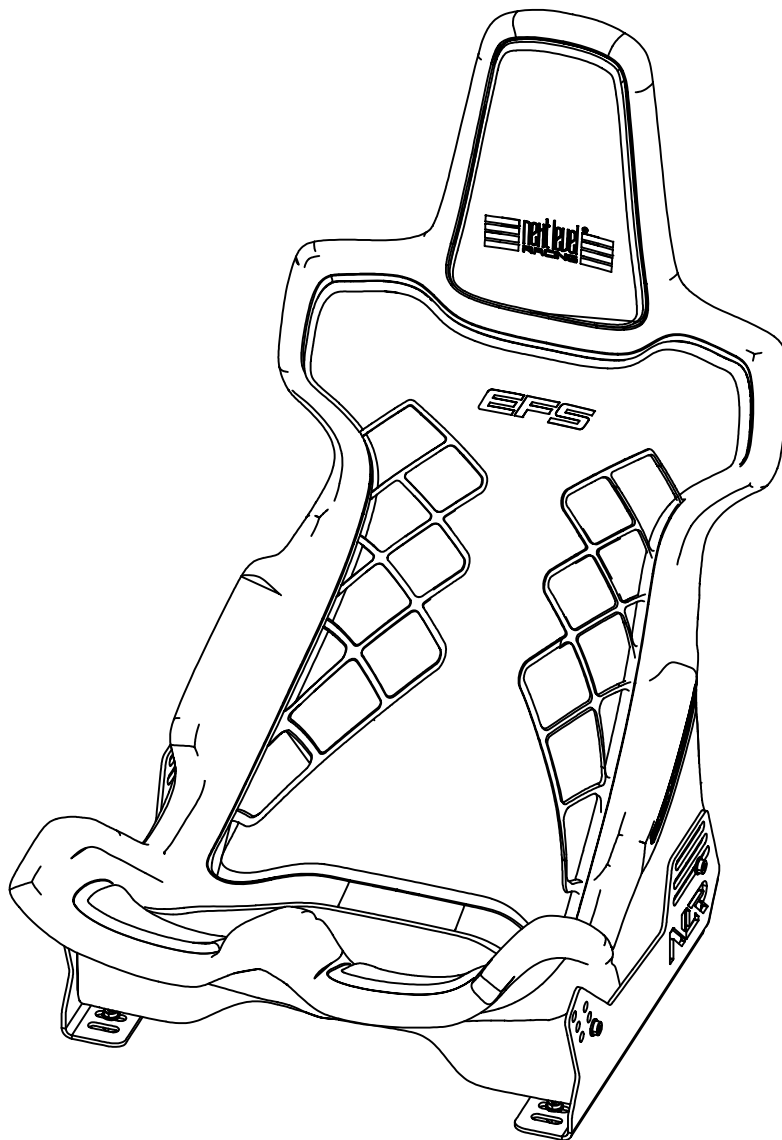


IMAGE IS INDICATIVE ONLY



YOUR SIM RACING JOURNEY STARTS HERE

We know you're eager to start racing! Take your time with the instructions and follow this guide to assemble your product. You'll be setting yourself up for success by following the instruction booklet to fully optimize your product.



**ASSEMBLY
VIDEO**

bit.ly/nlrbuild



**FOLLOW
US**



@next_level_racing



@nextlevelracingOfficial



@nextlvlracing



Next Level Racing



support@nextlevelracing.com

**TAKE RACING
TO THE NEXT LEVEL®**

NEXTLEVELRACING.COM





support@nextlevelracing.com

PRE-RACE CHECKS

WARNING

- Please do not use power tools for assembly as over tightening can damage parts.
- If you require further support, consult the installation video or contact us at support@nextlevelracing.com
- Do not force parts together.
- Avoid cross threading bolts.
- Beware of sharp edges.
- Do not use the seating if any part is broken, torn, or missing.
- Make sure all assembly fittings are securely tightened and check them regularly for safety and stability.
- Seats are designed for simulators and esports, not for road use or in vehicle.



If you require any support with your product please contact our friendly team at:
support@nextlevelracing.com



WARNING
CHOKING HAZARD - Small parts not for children under 3 years or any individuals who have a tendency to place inedible objects in their mouths.





ASSEMBLY VIDEO

bit.ly/nlrbuild

NLR-E061 EFS - ELITE FORMULA SEAT
NLR-E061 INSTRUCTIONS
 Date of Document: September, 2025

Manufactured by:
Next Level Racing Simulations PTY LTD

23 Olympic CCT,
 Southport, QLD, 4215
 Australia

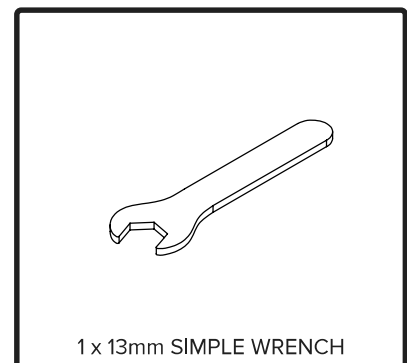
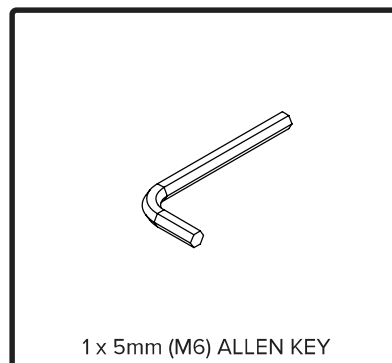
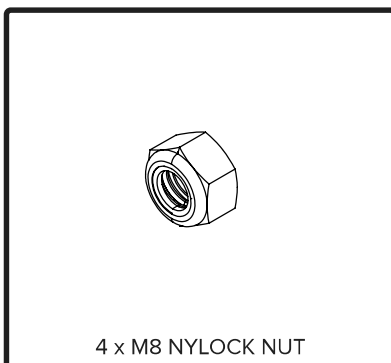
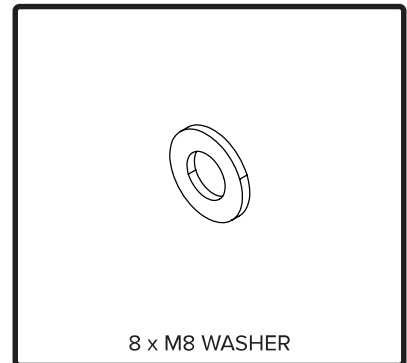
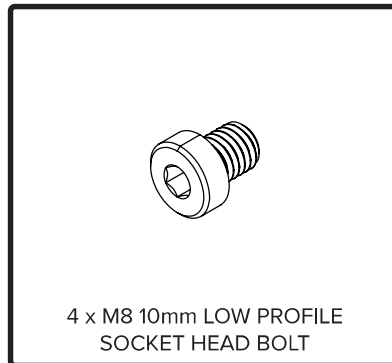
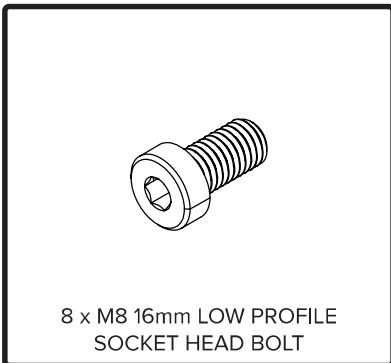
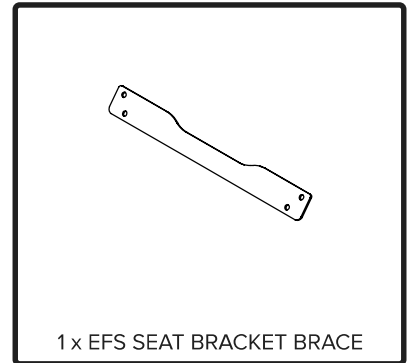
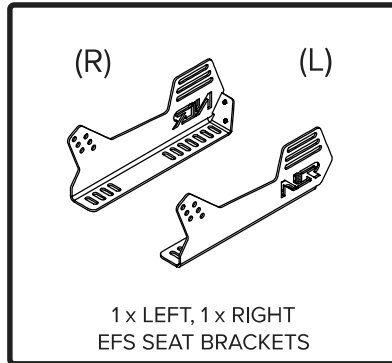
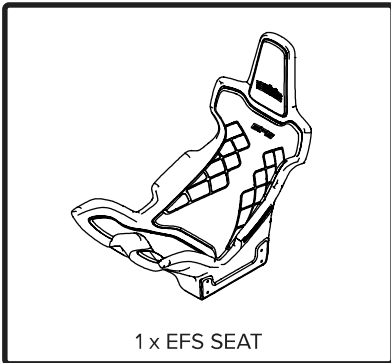




Video Instruction: bit.ly/nlrbuild

IN THE BOX

*NOT TO SCALE

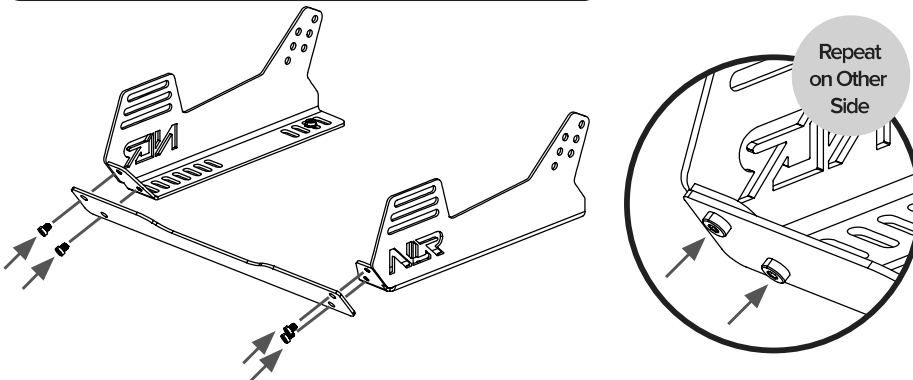


NOTE: Some Items Come with Rust Resistant Coating



INSTRUCTIONS

NLR EFS SEAT BRACKET ASSEMBLY

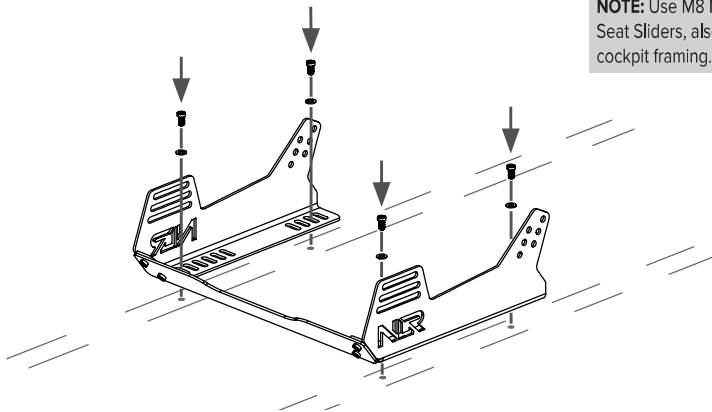


PARTS:

- 1 x Left, 1 x Right EFS Seat Bracket
- 1 x EFS Seat Bracket Brace
- 4 x M8 10mm Low Profile Bolts

01

Install M8 10mm Bolts through EFS Seat Bracket Brace into threaded holes on the EFS Seat Bracket. Repeat on other side.



NOTE: Use M8 Nylock Nut when mounting to Seat Sliders, also where required on specific cockpit framing.

PARTS:

- 4 x M8 16mm Low Profile Bolts
- 4 x M8 Nylock Nut (Where required)

02

Mount assembled EFS Seat Bracket and Brace directly to top of cockpit framing, or to top of Seat Slider and cockpit combination using M8 16mm Bolts.

NLR EFS SEAT ASSEMBLY



PARTS:

- 1 x EFS Seat

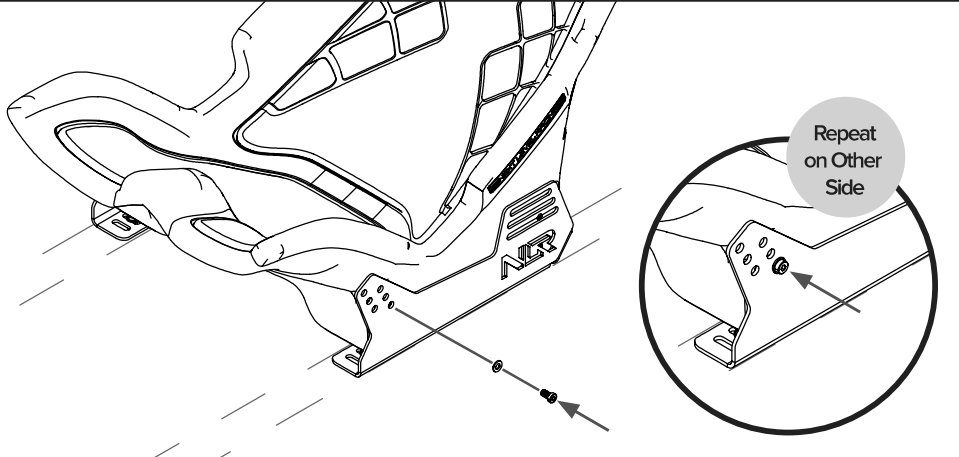


03

Lower EFS Seat down in between the EFS Seat Bracket.



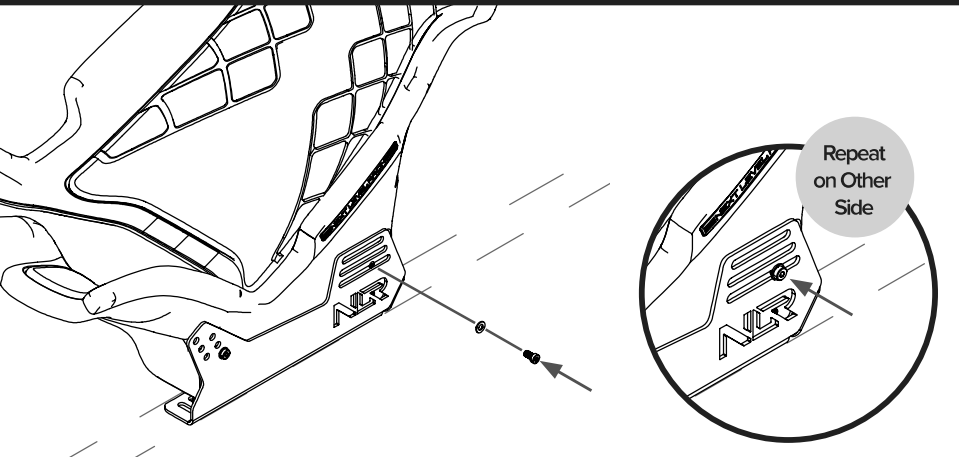
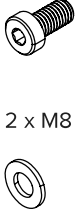
Video Instruction: bit.ly/nlrbuild



04 Install front M8 Bolt and Washer through Seat Bracket into seat inserts. Repeat on other side.

PARTS:

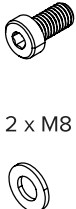
- 2 x M8 16mm Low Profile Bolts
- 2 x M8 Washer



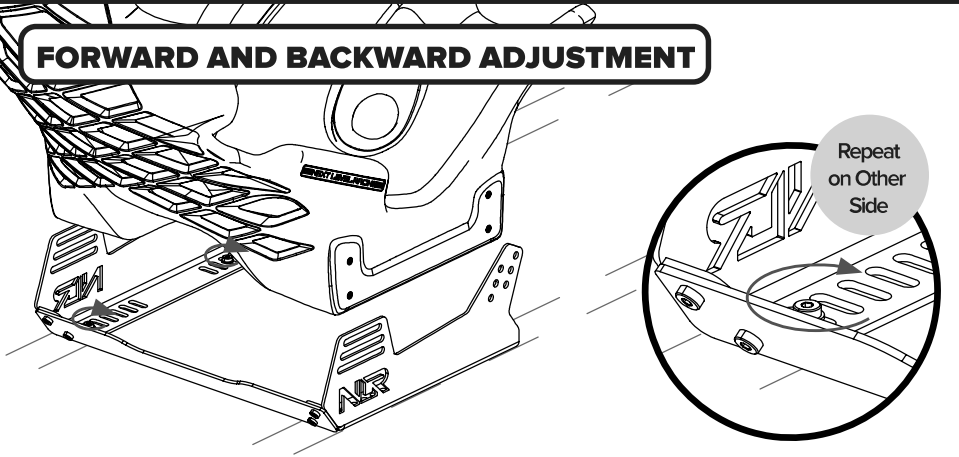
05 Install rear M8 Bolt and Washer through Seat Bracket into seat inserts. Repeat on other side.

PARTS:

- 2 x M8 16mm Low Profile Bolts
- 2 x M8 Washer



FORWARD AND BACKWARD ADJUSTMENT



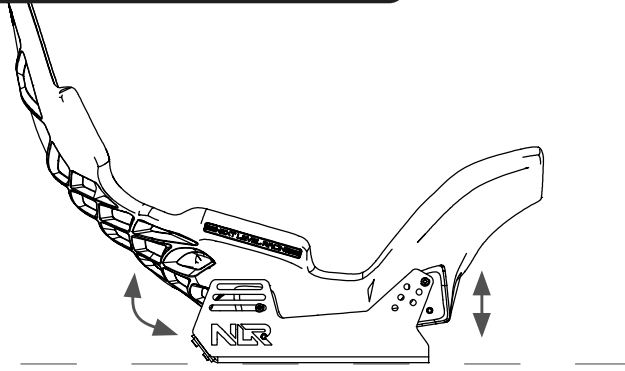
06 Adjust the Seat to the desired distance from pedals. Secure the Bolts connecting the Seat Brackets to the Base Members.

PARTS:

- NIL



ANGLE AND HEIGHT ADJUSTMENT

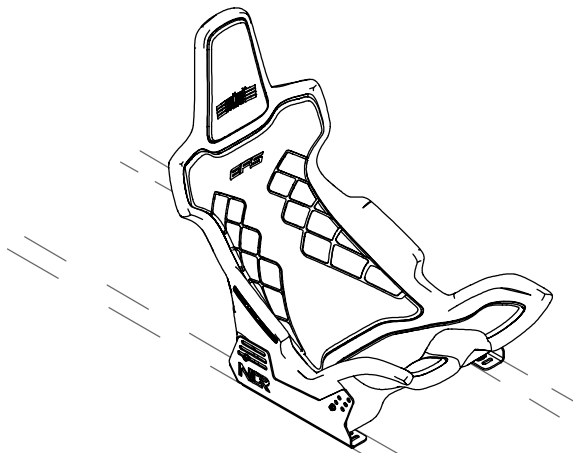


PARTS:

- NIL

07

For angle and height adjustment use the variety of mounting holes and slots provided on the Seat Brackets.



PARTS:

- NIL

08

Your EFS Seat installation is complete on the cockpit.



EFS Formula Sitz Bedienungsanleitung

CHECKS VOR DEM RENNEN

WARNUNG

- Lesen und verstehen Sie dieses Handbuch und die dazugehörigen Sicherheitshinweise, bevor Sie dieses Produkt verwenden.
- Verwenden Sie nur das mitgelieferte Netzteil.
- Verwenden Sie den Sitz nur, wenn er sicher an kompatiblen Cockpits montiert ist, die Sitze mit Bodenmontage akzeptieren.
- Verwenden Sie für die Montage keine Elektrowerkzeuge, da ein zu festes Anziehen die Teile beschädigen kann.
- Schieben Sie die Teile nicht gewaltsam zusammen.
- Vermeiden Sie Kreuzgewindebolzen.
- Vorsicht vor scharfen Kanten.
- Vergewissern Sie sich, dass alle Montagebeschläge fest angezogen sind und überprüfen Sie sie regelmäßig auf Sicherheit und Stabilität.
- Verwenden Sie die Sitze nicht, wenn ein Teil gebrochen, zerrissen oder fehlend ist.
- Die Sitze sind für Simulatoren und Esports konzipiert, nicht für den Straßenverkehr oder in einem Fahrzeug.

Wenn Sie Unterstützung bei Ihrem Produkt benötigen, wenden Sie sich bitte an unser freundliches Team unter: support@nextlevelracing.com

WARNUNG VOR ERSTICKUNGSGEFAHR

ERSTICKUNGSGEFAHR - Kleinteile, die nicht für Kinder unter 3 Jahren oder Personen geeignet sind, die dazu neigen, ungenießbare Gegenstände in den Mund zu nehmen.

ANWEISUNGEN

ANFANGEN

Jeder Schritt entspricht einem Bild auf den vorhergehenden Seiten. Beziehen Sie sich bei Bedarf auf sie.

01-NLR EFS-Sattelhalterung: Montieren Sie M8 10-mm-Schrauben durch die EFS-Sattelhalterungsstrebe in die Gewindelöcher an der EFS-Sattelhalterung. Auf der anderen Seite wiederholen.

02-Mount montierte EFS-Sitzhalterung und -Strebe direkt an der Oberseite des Cockpitrahmens oder an der Oberseite der Kombination aus Sitzschieber und Cockpit mit M8 16-mm-Schrauben. HINWEIS: Verwenden Sie die M8 Nylock-Mutter bei der Montage an Sitzschiebern, auch wenn dies für bestimmte Cockpitrahmen erforderlich ist.

03-NLR EFS SEAT ASSEMBLY: Senken Sie den EFS Sitz zwischen der EFS Sattelhalterung ab.

04-Montieren Sie die vordere M8-Schraube und die Unterlegscheibe durch die Sitzhalterung in die Sitzeinsätze. Auf der anderen Seite wiederholen.

05-Montieren Sie die hintere M8-Schraube und die Unterlegscheibe durch die Sitzhalterung in den Sitzeinsätzen. Auf der anderen Seite wiederholen.

06-VORWÄRTS- UND RÜCKWÄRTSVERSTELLUNG: Stellen Sie den Sitz auf den gewünschten Abstand zu den Pedalen ein. Befestigen Sie die Schrauben, die die Sitzhalterungen mit den Basisträgern verbinden.

07-WINKEL- UND HÖHENVERSTELLUNG: Für die Winkel- und Höhenverstellung verwenden Sie die verschiedenen Befestigungslöcher und Schlitze, die an den Sitzhalterungen vorgesehen sind.

08-Die Installation Ihres EFS-Sitzes im Cockpit ist abgeschlossen.

Für Fragen, Informationen und technische Unterstützung wenden Sie sich bitte an unser Team unter support@nextlevelracing.com



support@nextlevelracing.com