

OptiPlex 3090 Ultra

Onderhoudshandleiding



Opmerkingen, voorzorgsmaatregelen, en waarschuwingen

 **OPMERKING:** Een OPMERKING duidt belangrijke informatie aan voor een beter gebruik van het product.

 **WAARSCHUWING: WAARSCHUWINGEN duiden potentiële schade aan hardware of potentieel gegevensverlies aan en vertellen u hoe het probleem kan worden vermeden.**

 **GEVAAR: LET OP** duidt het risico van schade aan eigendommen, lichamelijk letsel of overlijden aan.

Hoofdstuk 1: Aan de computer werken.....	6
Veiligheidsinstructies.....	6
Voordat u in uw apparaat gaat werken.....	6
Veiligheidsmaatregelen.....	7
Bescherming tegen elektrostatische ontlading (electrostatic discharge, ESD).....	7
ESD-onderhoudskit.....	8
Gevoelige componenten transporteren.....	9
Nadat u in uw apparaat hebt gewerkt.....	9
Hoofdstuk 2: Standaarden.....	10
Vaste standaard.....	10
Het apparaat installeren op een vaste standaard.....	10
Verwijder het apparaat uit een vaste standaard.....	18
Kantelhoek van monitor.....	22
In hoogte verstelbare Pro 1.0-standaard-HAS.....	22
Het apparaat installeren op een Pro 1-standaard die in hoogte verstelbaar is.....	22
Het apparaat verwijderen uit in hoogte verstelbare Pro 1-standaard.....	30
Afbeldingen van de standaard kantelen, roteren en draaien.....	34
Offset VESA-bevestiging.....	34
Apparaat installeren op offset VESA-bevestiging.....	34
Het apparaat verwijderen uit de Offset VESA-bevestiging.....	41
In hoogte verstelbare Pro 2-standaard-HAS.....	43
Het apparaat installeren op een Pro 2-standaard die in hoogte verstelbaar is.....	43
Het apparaat verwijderen uit een Pro 2-standaard die in hoogte verstelbaar is.....	58
Afbeldingen van de standaard kantelen, roteren en draaien.....	62
Wandmontagebeugel.....	65
Apparaat installeren op wandmontage.....	65
Het apparaat verwijderen uit de Wandbevestiging.....	80
Hoofdstuk 3: Onderdelen verwijderen en plaatsen.....	88
Aanbevolen hulpmiddelen.....	88
Lijst van schroeven.....	88
Belangrijke onderdelen van uw systeem.....	90
Harde schijfassembleage.....	91
De harde-schijf eenheid verwijderen.....	91
De harde schijf plaatsen.....	92
Bracket van de harde schijf.....	94
De beugel van de harde schijf verwijderen.....	94
De beugel van de harde schijf plaatsen.....	94
Harde schijf.....	95
De harde schijf verwijderen.....	95
De harde schijf plaatsen.....	96
Kap.....	98
De kap verwijderen.....	98

De kap plaatsen.....	99
Geheugenmodule.....	100
De geheugenmodule verwijderen.....	100
De geheugenmodule installeren.....	101
WLAN-kaart.....	102
De WLAN-kaart verwijderen.....	102
De WLAN-kaart plaatsen.....	103
Interne Solid-State-schijf.....	104
De SSD verwijderen.....	104
De SSD installeren.....	105
eMMC-storagemodule.....	106
De eMMC-storagemodule verwijderen.....	107
De eMMC-storagemodule installeren.....	107
Systeemventilator.....	108
De systeemventilator verwijderen.....	108
De systeemventilator installeren.....	109
Aan-uitknop.....	110
De aan/uit-knop verwijderen.....	110
De aan/uit-knop plaatsen.....	111
Knoopbatterij.....	113
De knoopcelbatterij verwijderen.....	113
De knoopcelbatterij plaatsen.....	114
Systeemkaart.....	115
De systeemkaart verwijderen.....	115
De systeemkaart installeren.....	116
Warmteafleider.....	118
De koelplaat verwijderen.....	118
De koelplaat installeren.....	119
Het chassis terugplaatsen.....	121

Hoofdstuk 4: Software..... 122

Drivers en downloads.....	122
---------------------------	-----

Hoofdstuk 5: Systeeminstallatie..... 123

BIOS-overzicht.....	123
Het BIOS-installatieprogramma openen.....	123
Navigatietoetsen.....	123
Eenmalig opstartmenu.....	124
Opties voor Systeeminstelling.....	124
Het BIOS updaten.....	133
Het BIOS updaten in Windows.....	133
Het BIOS bijwerken in Linux en Ubuntu.....	134
Het BIOS bijwerken met behulp van het USB-station in Windows.....	134
Het BIOS updaten vanuit het F12-menu voor eenmalig opstarten.....	134
Systeem- en installatiewachtwoord.....	135
Een systeeminstallatiewachtwoord toewijzen.....	135
Een bestaand systeeminstallatiewachtwoord verwijderen of wijzigen.....	136
Het wissen van BIOS (System Setup)- en systeemwachtwoorden.....	136

Hoofdstuk 6: Problemen oplossen.....	137
Dell SupportAssist Pre-Boot System prestatiecontrole uitvoeren.....	137
De PerformanceAssist Pre-Boot System prestatiecontrole uitvoeren.....	137
Diagnostische led.....	138
Het besturingssysteem herstellen.....	138
De Real Time Clock (RTC Reset).....	139
Back-upmedia en herstelopties.....	139
Wifi-stroomcyclus.....	139
 Hoofdstuk 7: Hulp verkrijgen en contact opnemen met Dell.....	 140

Aan de computer werken

Onderwerpen:

- [Veiligheidsinstructies](#)

Veiligheidsinstructies

Volg de onderstaande veiligheidsrichtlijnen om uw persoonlijke veiligheid te garanderen en de computer te beschermen tegen mogelijke schade. Tenzij anders aangegeven, wordt er bij elke procedure in dit document van uitgegaan dat u de veiligheidsinformatie hebt gelezen die bij uw computer is geleverd.

- ⚠ GEVAAR:** Lees de veiligheidsinformatie die bij uw computer is geleverd voordat u aan de onderdelen in de computer gaat werken. Raadpleeg voor meer informatie over aanbevolen procedures op het gebied van veiligheid onze website over de naleving van wet- en regelgeving op www.dell.com/regulatory_compliance.
- ⚠ GEVAAR:** Ontkoppel uw computer van alle voedingsbronnen voordat u de computerbehuizing of -panelen opent. Zodra u klaar bent met de werkzaamheden binnen de computer, plaatst u de behuizing en alle panelen en schroeven terug voordat u uw computer weer aansluit op een stopcontact.
- ⚠ WAARSCHUWING:** Zorg ervoor dat het werkoppervlak plat, droog en schoon is om schade aan de computer te voorkomen.
- ⚠ WAARSCHUWING:** Pak de componenten en kaarten bij de rand vast en kom niet aan de pinnetjes en de contactpunten om beschadigingen te voorkomen.
- ⚠ WAARSCHUWING:** U mag alleen probleemoplossing en reparaties laten uitvoeren door technische supportteams die door Dell erkend of geïnstrueerd worden. Schade als gevolg van onderhoudswerkzaamheden die niet door Dell zijn goedgekeurd, valt niet onder de garantie. Zie de veiligheidsinstructies die bij het product worden geleverd of kijk op www.dell.com/regulatory_compliance.
- ⚠ WAARSCHUWING:** Raak een component pas aan nadat u zich hebt geaard door een ongeverfd metalen oppervlak van het chassis aan te raken, zoals het metaal rondom de openingen voor de kaarten aan de achterkant van de computer. Raak tijdens het werk ook regelmatig een ongeverfd metalen oppervlak aan om statische elektriciteit weg te leiden die de interne componenten kan beschadigen.
- ⚠ WAARSCHUWING:** Verwijder kabels door aan de connector of het trekklipje te trekken, niet aan de kabel zelf. Sommige kabels hebben aansluitingen met vergrendelingslipjes of duimschroeven die u moet ontgrendelen voordat u de kabel loskoppelt. Houd kabels bij het loskoppelen uitgelijnd om te voorkomen dat de connectorpinnetjes verbuigen. Zorg er bij het aansluiten van kabels voor dat de poorten en de connectoren de juiste richting hebben en correct zijn uitgelijnd.
- ⚠ WAARSCHUWING:** Druk op eventueel geïnstalleerde kaarten in de optionele mediakaartlezer om ze uit te werpen.
- ⚠ WAARSCHUWING:** Wees voorzichtig bij het omgaan met lithium-ionbatterijen in laptops. Opgezwollen batterijen dienen niet gebruikt te worden en dienen te worden vervangen en op juiste wijze weg te worden gegooid.
- ⓘ OPMERKING:** De kleur van uw computer en bepaalde componenten kunnen verschillen van de kleur die in dit document is afgebeeld.

Voordat u in uw apparaat gaat werken

Over deze taak

Om schade aan uw apparaat te voorkomen, moet u de volgende instructies opvolgen voordat u in het apparaat gaat werken.

Stappen

1. Zorg dat u de [Veiligheidsinstructies](#) volgt.
2. Zorg ervoor dat het werkoppervlak vlak en schoon is, om te voorkomen dat de apparaatplaat bekrast raakt.
3. Sla alle geopende bestanden op en sluit deze, en sluit alle geopende applicaties af.
4. Schakel uw apparaat uit.
5. Haal de stekker van uw apparaat en alle aangesloten apparaten uit het stopcontact.

Veiligheidsmaatregelen

In het hoofdstuk veiligheidsmaatregelen worden de primaire stappen genoemd die moeten worden genomen voordat demontage-instructies worden uitgevoerd.

Neem de volgende voorzorgsmaatregelen in acht voordat u een installatie of break/fix-procedures uitvoert die montage of demontage vereisen.

- Zet het systeem uit, inclusief eventueel aangesloten randapparatuur.
- Koppel het systeem en alle aangesloten randapparatuur los van het stopcontact.
- Koppel alle netwerkkabels, telefoon- en telecommunicatielijnen los van het systeem.
- Gebruik een ESD-servicekit wanneer u werkzaamheden aan de binnenkant van een tabletdesktop uitvoert om schade door elektrostatische ontlading (ESD) te voorkomen.
- Plaats, na het verwijderen van een systeemonderdeel, het verwijderde onderdeel zorgvuldig op een anti-statische mat.
- Draag schoenen met niet-geleidende rubberen zolen om de kans op elektrocutie te verminderen.

Stand-bystand

Dell producten met stand-bystand moeten worden losgekoppeld voordat u de behuizing opent. Systemen die zijn uitgerust met de stand-bystand worden in wezen gevoed wanneer deze uit staan. Door de interne voeding kan het systeem op afstand worden ingeschakeld (Wake on LAN) en onderbroken in een slaapstand en heeft andere geavanceerde functies voor energiebeheer.

Door ontkoppeling en het ingedrukt houden van de aan-/uitknop gedurende 20 seconden zou de reststroom in het moederbord moeten ontladen. Verwijder de batterij uit tablets.

Binding

Binding is een methode voor het verbinden van twee of meer aardingsgeleiders met dezelfde elektrische potentiaal. Dit wordt gedaan door het gebruik van een ESD-buitendienstkit. Zorg er bij het aansluiten van een bindingsdraad voor dat deze is aangesloten op blank metaal en nooit op een geverfd of niet-metalen oppervlak. De polsband moet goed vastzitten en volledig in contact zijn met uw huid. Zorg er tevens voor dat u altijd alle sieraden, zoals horloges, armbanden of ringen, verwijdert voordat u uzelf en de apparatuur met elkaar verbindt.

Bescherming tegen elektrostatische ontlading (electrostatic discharge, ESD)

ESD is een belangrijk aandachtspunt bij het werken met elektronische onderdelen, vooral gevoelige onderdelen zoals uitbreidingskaarten, processoren, geheugen-DIMM's, en moederborden. Zeer geringe ladingen kunnen schade aan circuits veroorzaken op manieren die mogelijk niet vanzelfsprekend zijn, zoals onregelmatige problemen of een verkorte levensduur. Hoe meer de industrie lagere energievereisten en hogere dichtheid promoot, des te belangrijker wordt ESD-bescherming.

Vanwege de hogere dichtheid van halfgeleiders in recente Dell producten, is de gevoeligheid voor schade door statische elektriciteit nu hoger dan in eerdere Dell producten. Daarom zijn sommige eerder goedgekeurde methoden van het omgaan met onderdelen niet langer van toepassing.

Twee erkende soorten ESD-schade zijn fatale en onregelmatige storingen.

- **Fataal:** Fatale storingen vertegenwoordigen ongeveer 20 procent van de aan ESD gerelateerde storingen. De schade veroorzaakt een onmiddellijk en volledig verlies van functionaliteit van het apparaat. Een voorbeeld van een fatale fout is een geheugen-DIMM die een statische schok heeft ontvangen en onmiddellijk een 'No POST/No Video'-symptoom genereert, waarbij een pieptoon wordt uitgezonden voor ontbrekend of niet-functioneel geheugen.
- **Onregelmatig** – Onregelmatige storingen vertegenwoordigen ongeveer 80 procent van de aan ESD gerelateerde storingen. De hoge frequentie van onregelmatige fouten betekent dat wanneer schade plaatsvindt, dit meestal niet onmiddellijk wordt herkend. De DIMM ontvangt een statische schok, maar hierdoor wordt de tracing alleen verzwakt en worden geen onmiddellijk externe symptomen van

de schade veroorzaakt. Het kan weken of maanden duren voordat de verzwakte tracing smelt. In de tussentijd kan dit leiden tot verslechtering van geheugenintegriteit, onregelmatige geheugenstoringen, enz.

De soort schade die moeilijker te herkennen en op te lossen is, is de onregelmatige storing (ook wel latente storing of 'walking wounded' genoemd).

Voer de volgende stappen uit om ESD-schade te voorkomen:

- Gebruik een bedrade ESD-polsband die goed is geaard. Het gebruik van draadloze antistatische banden is niet meer toegestaan; deze bieden onvoldoende bescherming. Het aanraken van het chassis alvorens onderdelen te hanteren zorgt niet voor adequate bescherming tegen ESD op onderdelen met verhoogde gevoeligheid voor ESD-schade.
- Werk met alle elektrostatisch gevoelige onderdelen in een ruimte die vrij is van statische elektriciteit. Gebruik indien mogelijk antistatische vloer- en werkbankmatten.
- Wanneer u een voor statische elektriciteit gevoelig onderdeel uit de verzenddoos haalt, verwijdert u het onderdeel pas uit de antistatische verpakking op het moment dat u het gaat installeren. Voordat u het onderdeel uit de antistatische verpakking verwijdert, zorgt u ervoor dat u de statische elektriciteit van uw lichaam ontladent.
- Plaats een gevoelig onderdeel voor transport eerst in een antistatische doos of andere verpakking.

ESD-onderhoudskit

De onbewaakte onderhoudskit is de meest gebruikte servicekit. Elke onderhoudskit bestaat uit drie hoofdcomponenten: antistatische mat, polsbandje en aardings snoer.

Componenten van een ESD-onderhoudskit

De componenten van een ESD-onderhoudskit zijn:

- **Antistatische mat** - De antistatische mat is dissipatief en tijdens serviceprocedures kunnen er onderdelen op worden geplaatst. Uw polsband moet nauwsluitend zitten en het aardings snoer moet aan de mat en aan onbewerkt metaal van het systeem waaraan u werkt zijn bevestigd wanneer u de antistatische mat gebruikt. Wanneer u het bovenstaande goed hebt uitgevoerd, kunt u serviceonderdelen uit de ESD-tas halen en die direct op de mat plaatsen. ESD-gevoelige items zijn veilig in uw hand, op de ESD-mat, in het systeem of in een zak.
- **Polsband en aardings snoer** - De polsband en het aardings snoer kunnen ofwel direct tussen uw pols en blank metaal op de hardware worden bevestigd als de ESD-mat niet vereist is, of worden verbonden met de antistatische mat om hardware te beschermen die tijdelijk op de mat is geplaatst. De fysieke verbinding van de polsband en het aardings snoer tussen uw huid, de ESD-mat en de hardware staat bekend als hechting. Gebruik alleen onderhoudskits met een polsband, mat en aardings snoer. Gebruik nooit draadloze polsbanden. Houd er altijd rekening mee dat de interne draden van een polsband gevoelig zijn voor schade door slijtage en dat die dus regelmatig gecontroleerd moeten worden met een polsbandtester om mogelijke ESD-hardwareschade te voorkomen. Het wordt aanbevolen om de polsband en het aardings snoer ten minste eenmaal per week te testen.
- **ESD-polsbandtester** - De draden in een ESD-polsbandje kunnen na verloop van tijd beschadigd raken. Bij gebruik van een onbewaakte kit wordt het aanbevolen om de band regelmatig voor elke servicebeurt of minimaal eenmaal per week te testen. Een polsbandtester is de beste methode voor het uitvoeren van deze test. Als u zelf geen polsbandtester hebt, kunt u kijken of uw regionale kantoor er wel een heeft. Voor het uitvoeren van de test sluit u het aardings snoer van de polsband aan op de tester terwijl die aan uw pols is bevestigd en drukt u vervolgens op de knop om de test uit te voeren. Een groene LED geeft aan dat de test succesvol is; een rode LED geeft aan dat de test is mislukt.
- **Isolatorelementen** - Het is belangrijk om ESD-gevoelige apparaten, zoals plastic warmteafleiderbehuizingen uit de buurt te houden van interne onderdelen zoals isolatoren omdat die vaak geladen zijn.
- **Werkomgeving** - Voor het gebruik van de ESD-onderhoudskit dient u de situatie op de klantlocatie te beoordelen. Het implementeren van de kit voor een serveromgeving is anders dan voor een desktop- of draagbare omgeving. Servers zijn doorgaans geïnstalleerd in een patchkast in een datacenter; desktops of laptops worden doorgaans geplaatst op kantoorbureaus of in kantoorhokjes. Zoek altijd een grote, open en vlakke ruimte zonder rommel die groot genoeg is om de ESD-kit te gebruiken waarbij er genoeg ruimte is voor het systeem dat moet worden gerepareerd. Er mogen geen geleiders in de werkruimte liggen die voor ESD kunnen zorgen. Op de werkplek moeten isolators zoals piepschuim en andere kunststofmaterialen altijd minstens 30 centimeter van gevoelige onderdelen worden geplaatst voordat u fysiek omgaat met hardwarecomponenten.
- **ESD-verpakking** - Alle ESD-gevoelige apparaten moeten worden verzonden en ontvangen in statisch-veilige verpakking. Metalen, statisch afgeschermd zakken krijgen de voorkeur. U moet het beschadigde onderdeel echter altijd in dezelfde ESD-tas en -verpakking doen als waarin het nieuwe onderdeel arriveerde. De ESD-tas moet om worden gevouwen en worden afgeplakt en hetzelfde schuimverpakkingsmateriaal moet worden gebruikt met de originele doos van het nieuwe onderdeel. ESD-gevoelige apparaten dienen alleen op ESD-beschermde ondergrond te worden geplaatst en onderdelen mogen nooit op de ESD-tas worden geplaatst omdat alleen de binnenkant daarvan is beschermd. Plaats onderdelen altijd in uw hand, op de ESD-mat, in het systeem of in een antistatische zak.
- **Het transporteren van gevoelige componenten** - Bij het transporteren van ESD-gevoelige componenten zoals vervangende onderdelen of onderdelen die naar Dell teruggestuurd moeten worden, is het zeer belangrijk om deze onderdelen voor veilig transport in de antistatische tassen te plaatsen.

Overzicht van ESD-bescherming

Het wordt onderhoudstechnici aanbevolen om de traditionele bedraade ESD-aardingspolsband en beschermende antistatische mat te allen tijde te gebruiken wanneer service wordt verleend voor Dell producten. Daarnaast is het van essentieel belang dat technici de gevoelige onderdelen apart houden van alle isolatoronderdelen wanneer service wordt verleend en dat ze antistatische tassen gebruiken voor het transport van gevoelige onderdelen.

Gevoelige componenten transporteren

Bij het transport van ESD-gevoelige componenten, zoals vervangende onderdelen of onderdelen die moeten worden teruggestuurd naar Dell, is het van kritiek belang om deze onderdelen in antistatische tassen te plaatsen voor veilig transport.

Nadat u in uw apparaat hebt gewerkt

Over deze taak

Nadat u de onderdelen hebt vervangen of teruggeplaatst, moet u controleren of u alle externe apparaten, kaarten en kabels hebt aangesloten voordat u het apparaat inschakelt.

Stappen

1. Breng alle schroeven opnieuw aan en zorg ervoor dat er geen losse schroeven in uw apparaat achterblijven.
2. Sluit uw computer en alle aangesloten apparaten aan op het stopcontact.
3. Schakel uw apparaat in.
4. Controleer of het apparaat goed functioneert door **ePSA diagnostics** uit te voeren.

Standaarden

Onderwerpen:

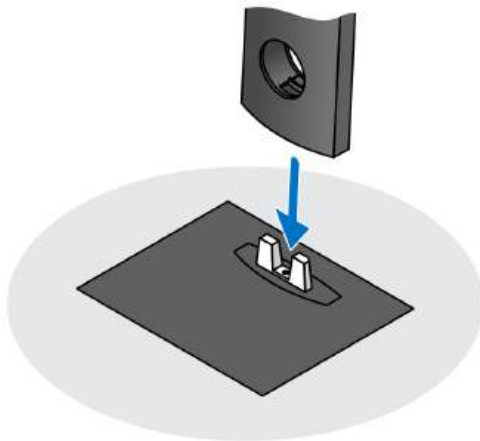
- Vaste standaard
- In hoogte verstelbare Pro 1.0-standaard-HAS
- Offset VESA-bevestiging
- In hoogte verstelbare Pro 2-standaard-HAS
- Wandmontagebeugel

Vaste standaard

Het apparaat installeren op een vaste standaard

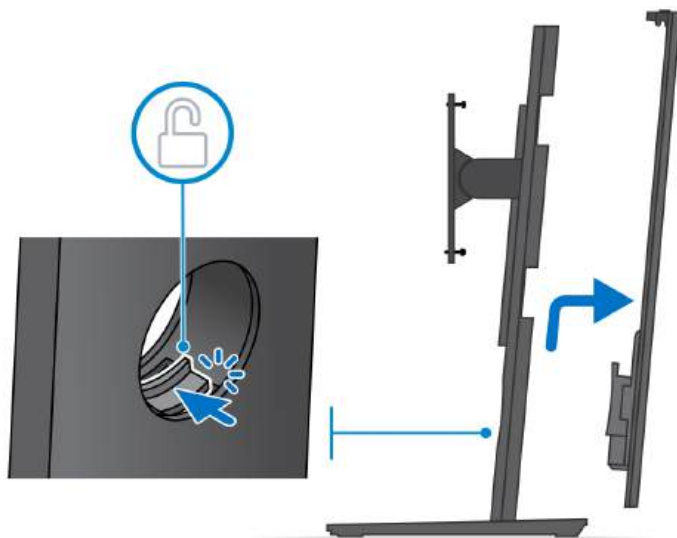
Stappen

1. Lijn de sleuven op de vaste standaard uit en plaats deze op het lipje van de basis van de standaard.
2. Stil de basis van de standaard op en kantel die.
3. Draai de borgschroeven vast om de standaard aan de basis te bevestigen.

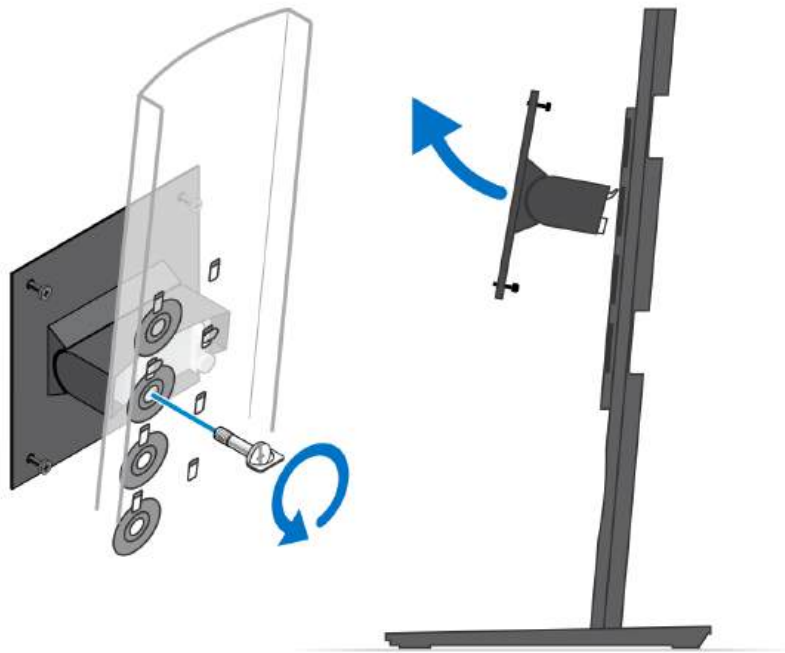


4. Schuif de ontgrendeling op de standaard totdat u een klik hoort om de kap van de standaard los te halen.

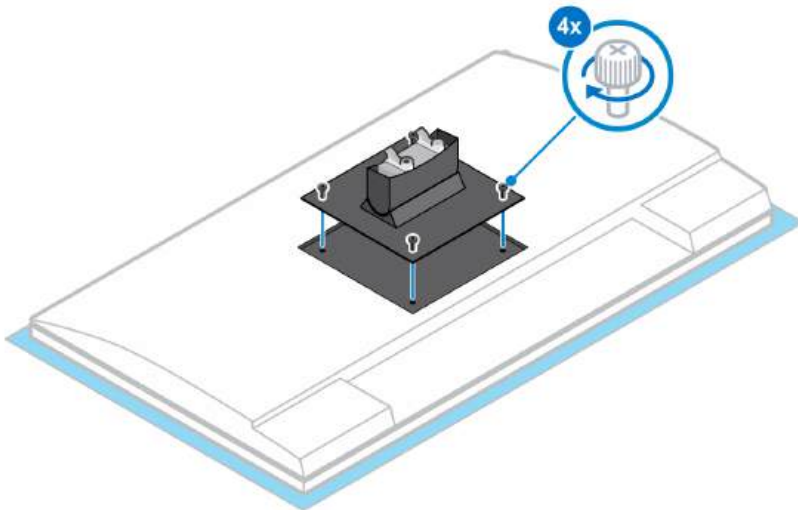
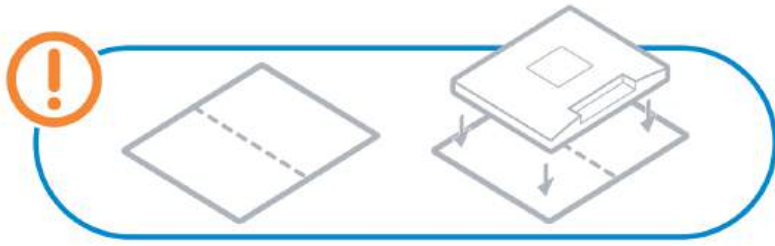
5. Schuif de plaat naar achteren en til deze op om die uit de standaard te halen.



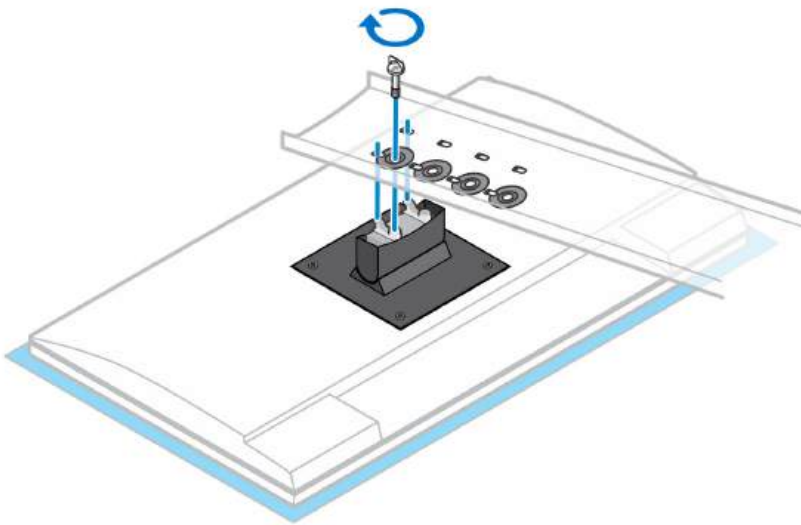
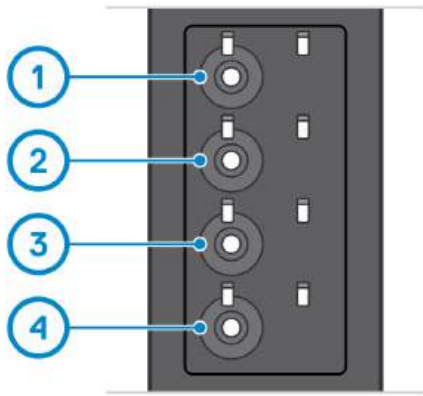
6. Verwijder de schroef waarmee de bevestigingsbeugel van de standaard is bevestigd aan de standaard.
7. Til de bevestigingsbeugel omhoog om de haakjes op de beugel uit de sleuven op de standaard te halen.



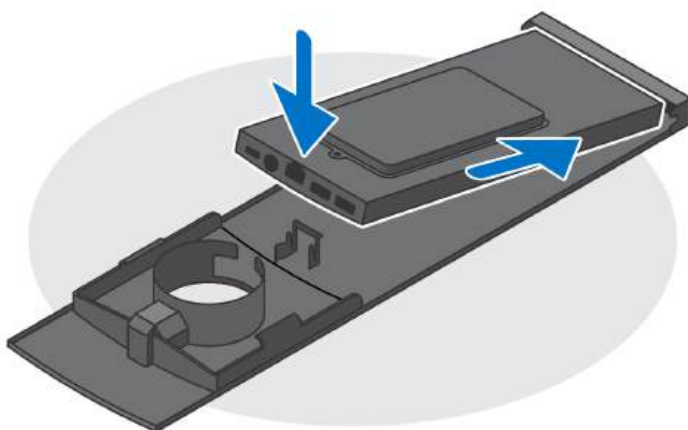
8. Om schade aan de monitor te voorkomen, dient u ervoor zorgen dat u de monitor op een beschermende plaat plaatst.
9. Lijn de schroeven op de bevestigingsbeugel uit met de schroefgaten op de monitor.
10. Draai de vier borgschroeven vast om de bevestigingsbeugel aan de monitor te bevestigen.



11. Selecteer de hoogte waarop u de monitor wil bevestigen en lijn de haakjes op de bevestigingsbeugel uit met de sleuven op de standaard.
12. Plaats de schroef terug om de vaste standaard aan de monitor te bevestigen.

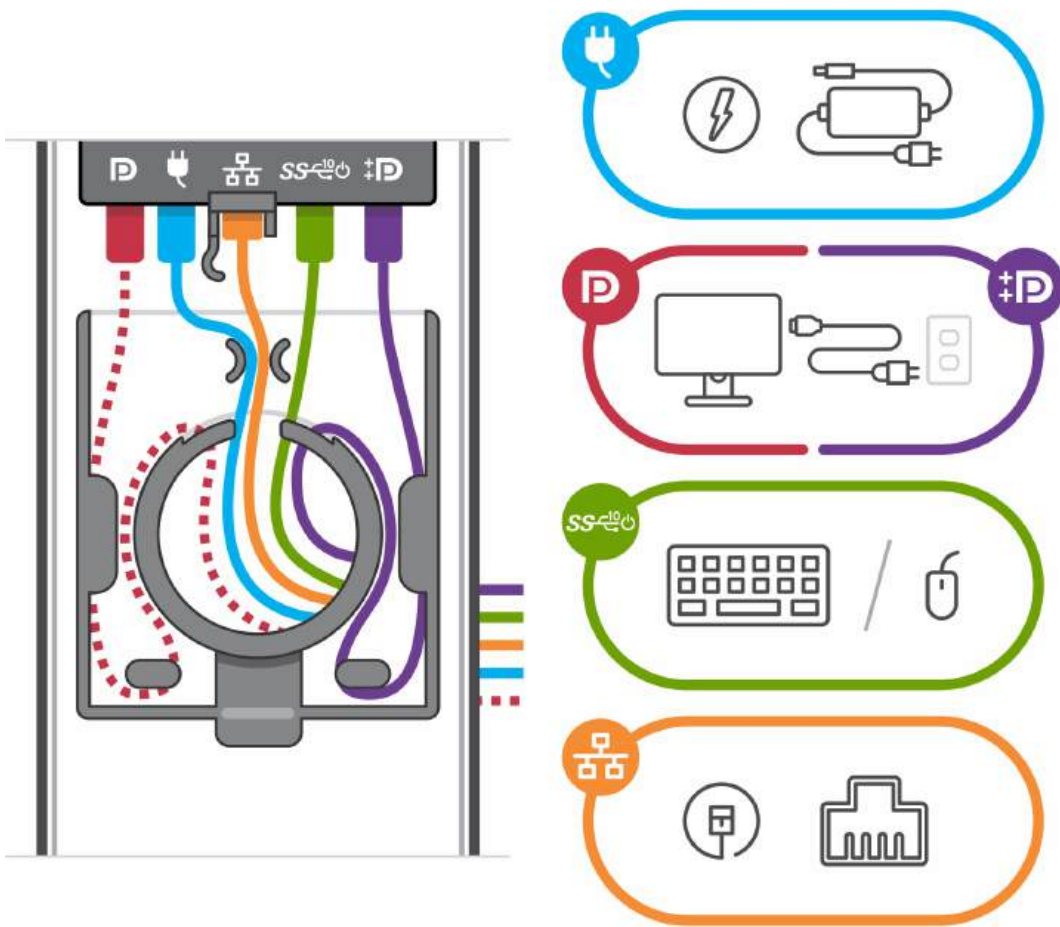


13. Lijn de ventilatieopeningen op het apparaat uit met de ventilatieopeningen op de standaardkap.
14. Verlaag het apparaat in de standaard totdat u een klik hoort.

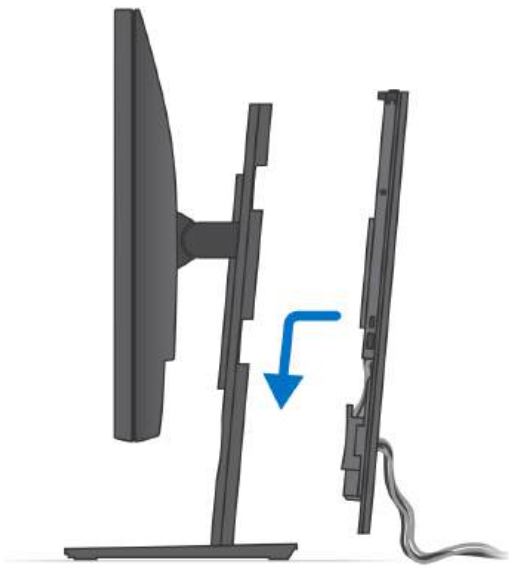


15. Sluit de kabels van de voeding, het netwerk, het toetsenbord, de muis en het beeldscherm aan op het apparaat en op het stopcontact.
- OPMERKING:** Om te voorkomen dat de kabels bekneld raken wanneer u de kap van de standaard sluit, is het aanbevolen om de kabels te leiden zoals aangegeven in de afbeelding.

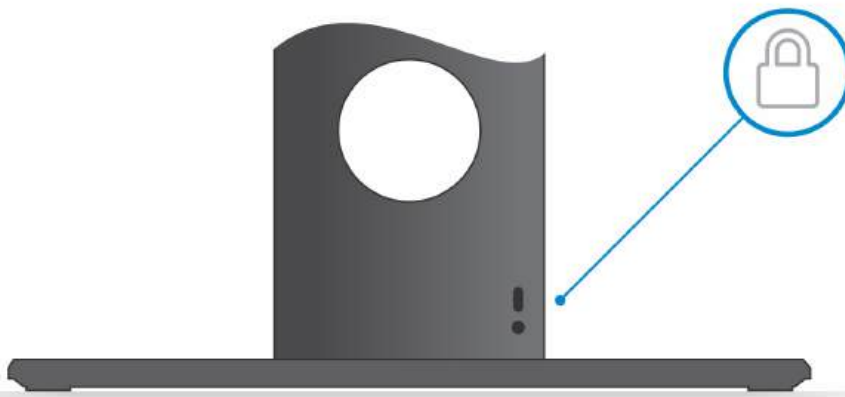
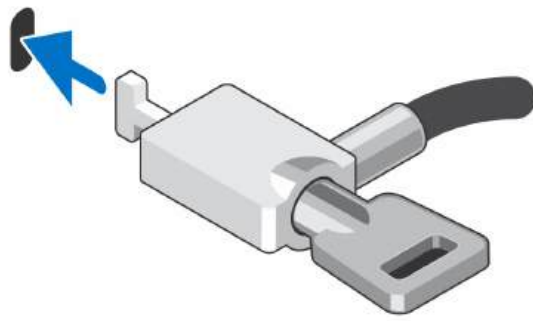
OPMERKING: Alle kabels en poorten worden gebruikt, afhankelijk van de gekozen randapparatuur en de configuratie van de computer.



16. Schuif het achterpaneel samen met het apparaat in de standaard totdat u een klik hoort.



17. Vergrendel het apparaat en de kap van de standaard.



18. Druk op de aan/uit-knop om de handheld aan te zetten.



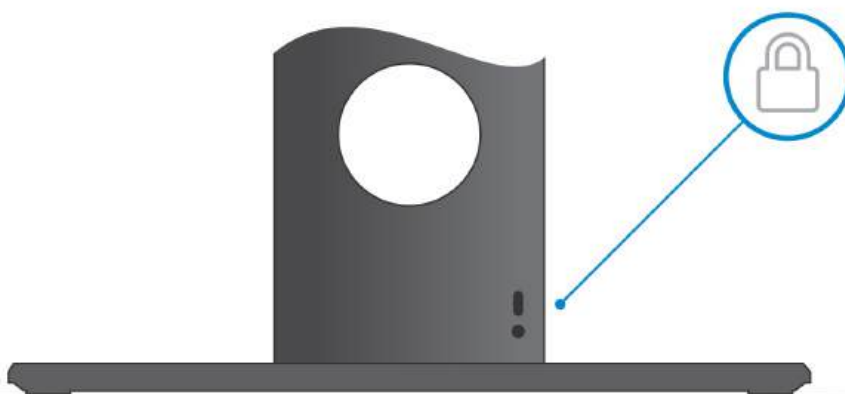
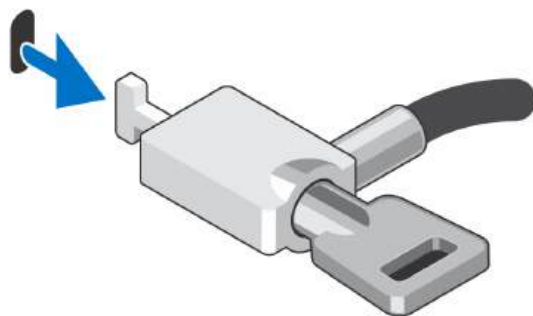
Verwijder het apparaat uit een vaste standaard

Vereisten

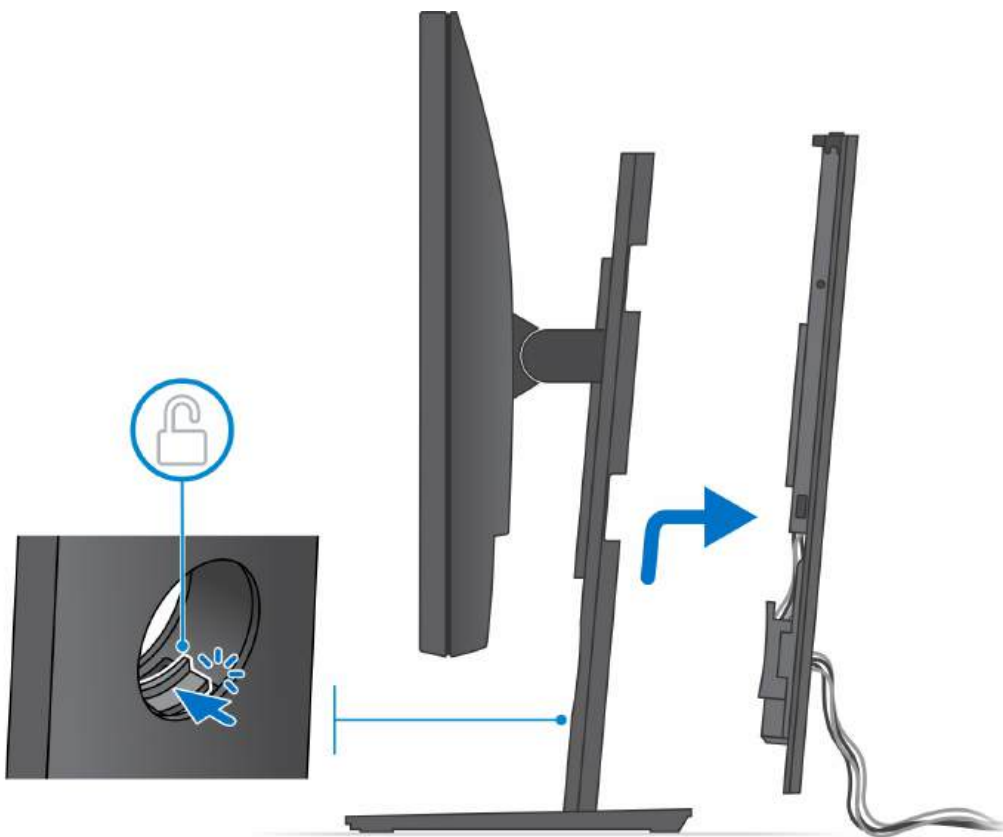
1. Volg de procedure in [Voordat u in uw apparaat gaat werken](#).

Stappen

1. Ontgrendel het apparaat en de afdekplaat van de standaard.

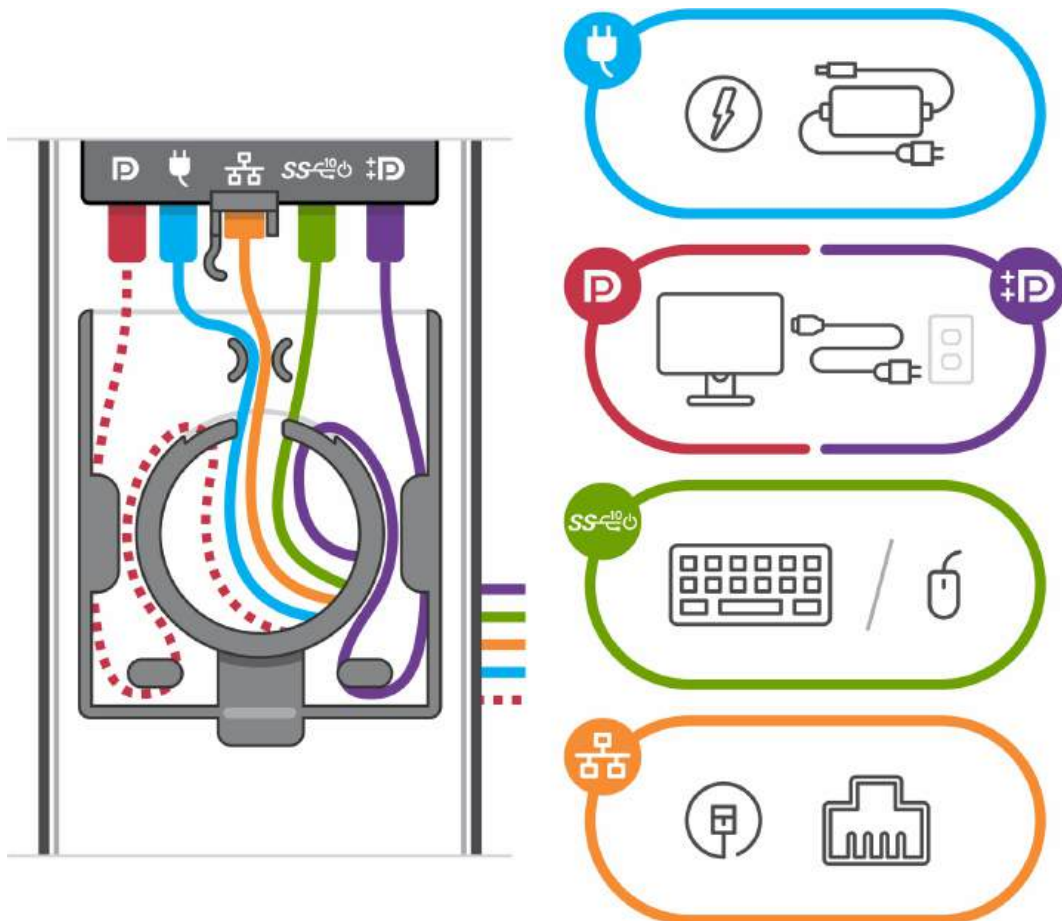


2. Schuif de ontgrendeling op de standaard totdat u een klik hoort om de afdekplaat van de standaard te ontgrendelen.
3. Schuif en til het achterpaneel omhoog om deze los te maken van de standaard.

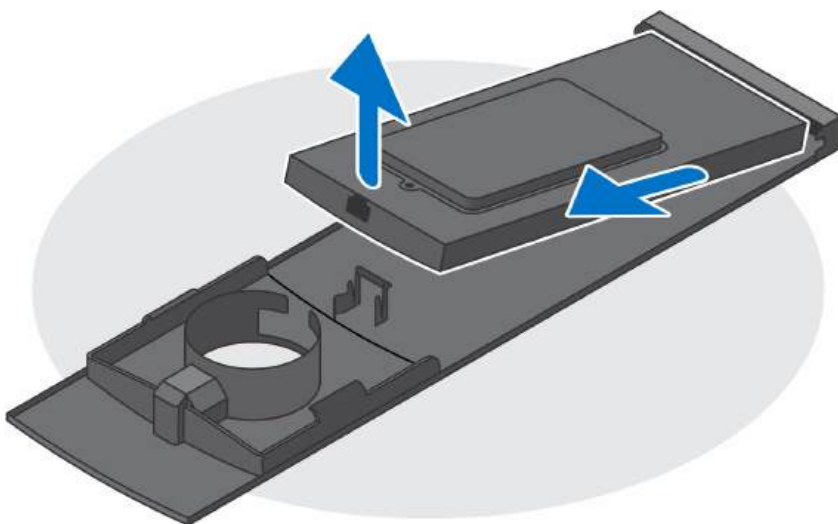


4. Koppel de kabels van het toetsenbord/de muis, het netwerk, de voedingsadapter en het beeldscherm los van het apparaat.

i **OPMERKING:** Alle kabels en poorten worden gebruikt, afhankelijk van de gekozen randapparatuur en de configuratie van de computer.



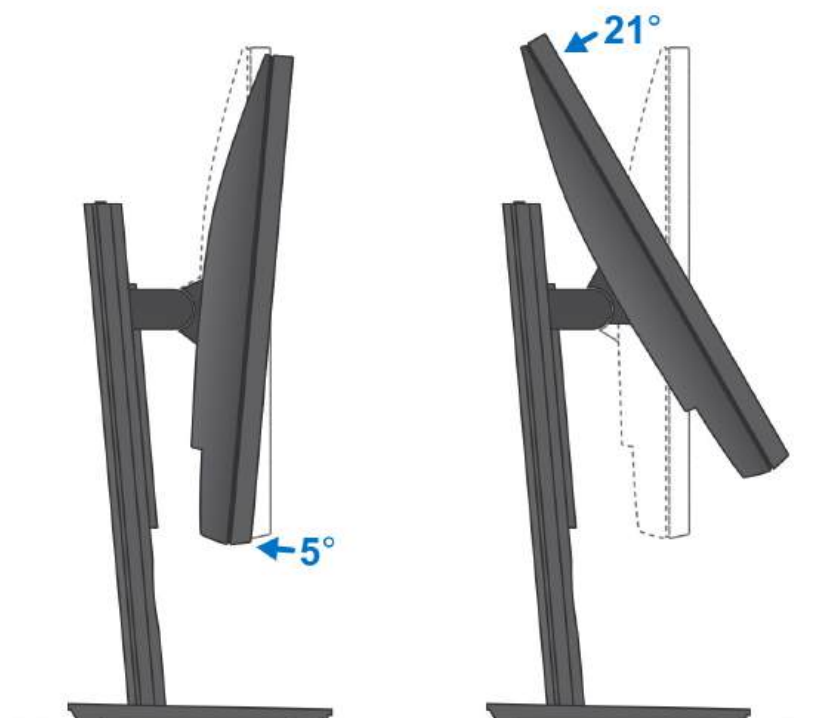
5. Trek aan de retentiehendel waarmee het apparaat aan het chassis van de standaard is bevestigd.
6. Til het apparaat van de afdekplaat.



7. Houd de aan/uit-knop ingedrukt terwijl de stekker van het apparaat uit het stopcontact is verwijderd om de systeemkaart te aarden.

OPMERKING: Voorkom elektrostatische ontlading door uzelf te aarden met een aardingspolsbandje of door regelmatig zowel een ongeverfd metalen oppervlak als een connector aan de achterkant van de computer tegelijkertijd aan te raken.

Kantelhoek van monitor

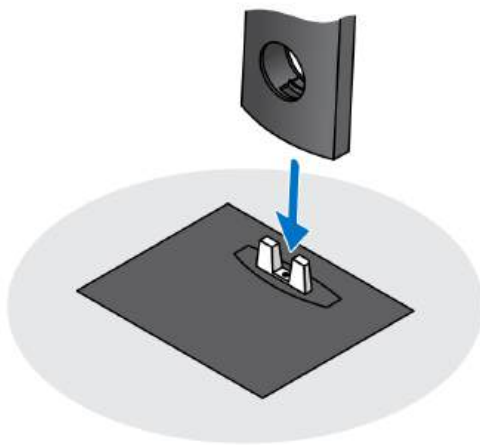


In hoogte verstelbare Pro 1.0-standaard-HAS

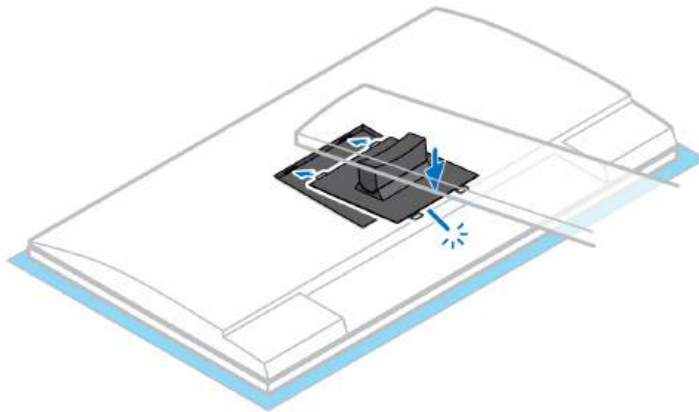
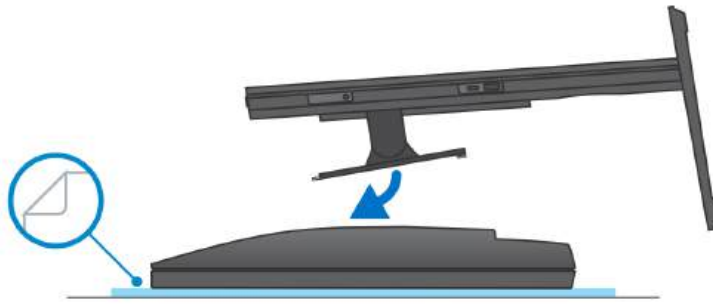
Het apparaat installeren op een Pro 1-standaard die in hoogte verstelbaar is

Stappen

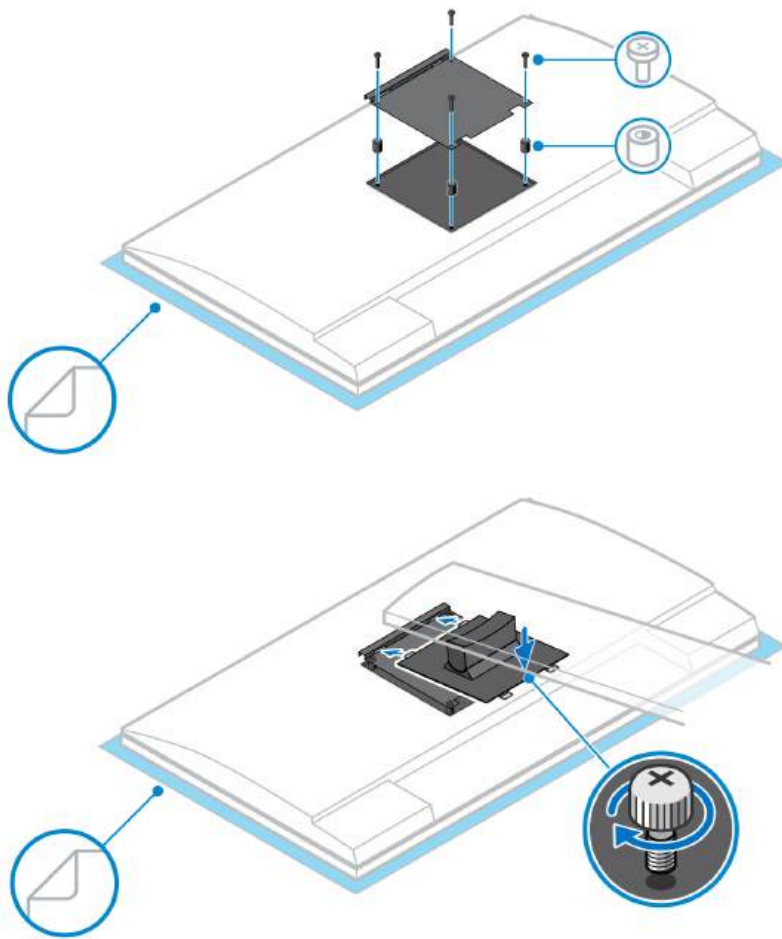
1. Lijn de sleuven op de in de hoogte verstelbare standaard uit en plaats deze op het lipje van de basis van de standaard.
2. Stil de basis van de standaard op en kantel die.
3. Draai de borgschroeven vast om de standaard aan de basis te bevestigen.



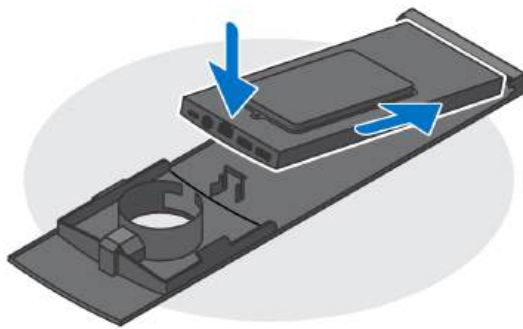
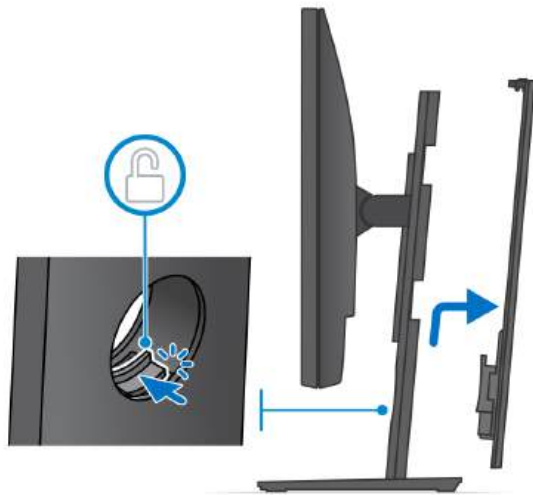
4. Om schade aan de monitor te voorkomen, dient u ervoor zorgen dat u de monitor op een beschermende plaat plaatst.
5. Voor het installeren van in hoogte verstelbare standaard voor de monitor:
 - a. Lijn de haakjes op de bevestigingsbeugel uit met de standaard en plaats ze in de sleuven op de monitor totdat u een klik hoort.



6. Voor het installeren van een QR-naar-VESA-beugel voor een monitor van de E-serie of een monitor zonder Quick Release-support:
- Lijn de schroefgaten op de QR to VESA-beugel uit met de schroefgaten op de monitor.
 - Plaats de vier tussenstukken van de schroeven en de schroeven om de QR to VESA-beugel aan de monitor te bevestigen.
 - Lijn de QR-lipjes op de standaard uit en plaats ze in de sleuven op de QR to VESA-beugel op de monitor.
 - Draai de duimschroef vast om de standaard aan de QR to VESA-beugel te bevestigen.



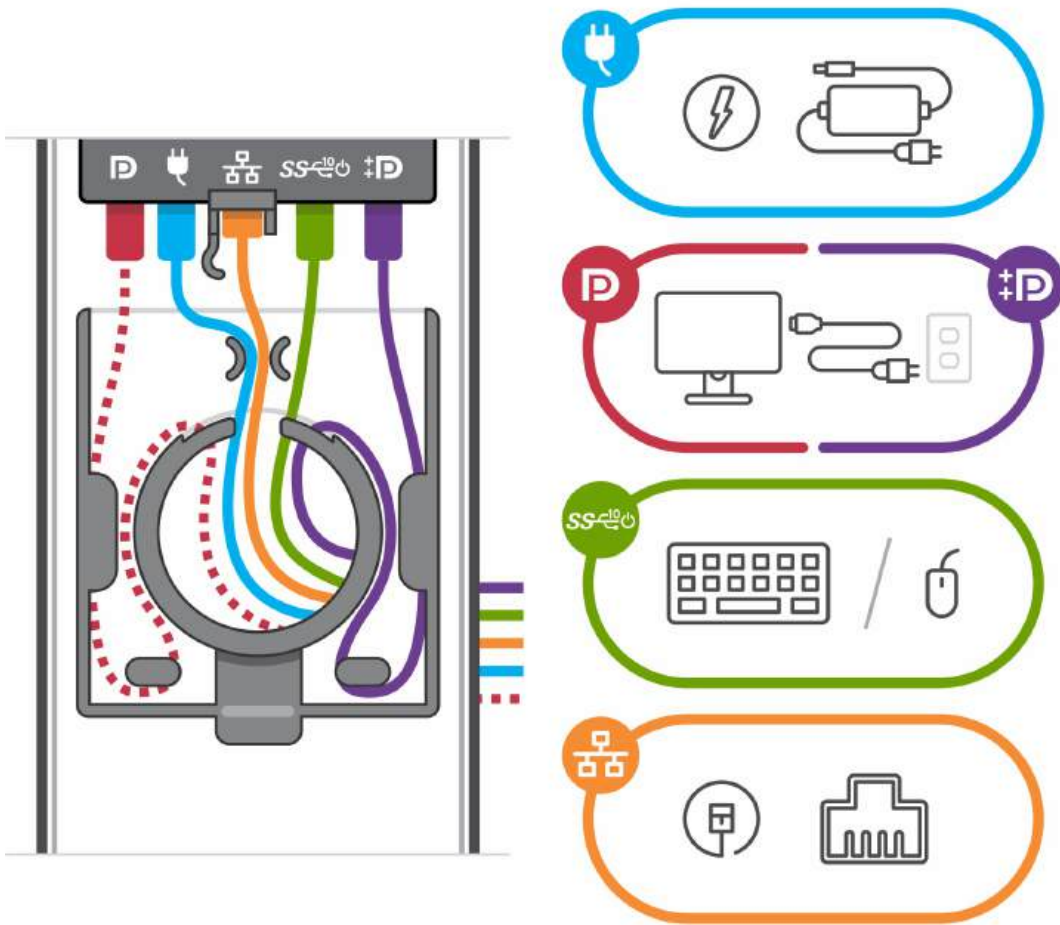
7. Om de kap van de standaard los te maken, schuift u de ontgrendeling totdat u een klik hoort.
8. Schuif de plaat naar achteren en til deze op om die uit de standaard te halen.
9. Lijn de ventilatieopeningen op het apparaat uit met de ventilatieopeningen op de standaardkap.
10. Verlaag het apparaat in de standaard totdat u een klik hoort.



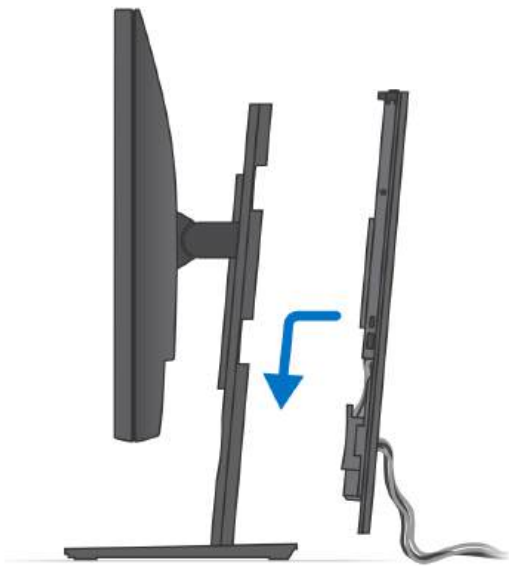
11. Sluit de kabels van de voeding, het netwerk, het toetsenbord, de muis en het beeldscherm aan op het apparaat en op het stopcontact.

i **OPMERKING:** Om te voorkomen dat de kabels bekneld raken wanneer u de kap van de standaard sluit, is het aanbevolen om de kabels te leiden zoals aangegeven in de afbeelding.

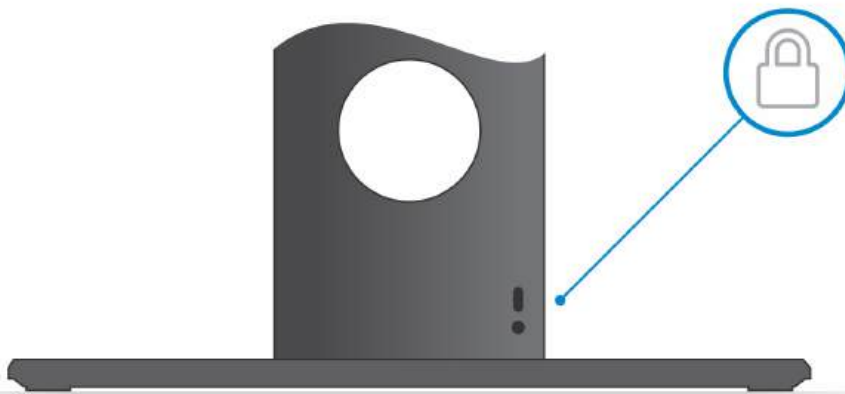
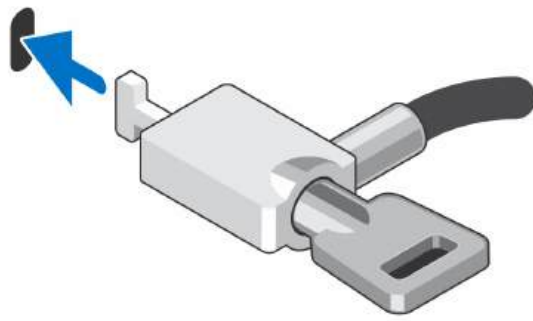
i **OPMERKING:** Alle kabels en poorten worden gebruikt, afhankelijk van de gekozen randapparatuur en de configuratie van de computer.



12. Schuif het achterpaneel samen met het apparaat in de standaard totdat u een klik hoort.



13. Vergrendel het apparaat en de kap van de standaard.



14. Druk op de aan/uit-knop om de handheld aan te zetten.



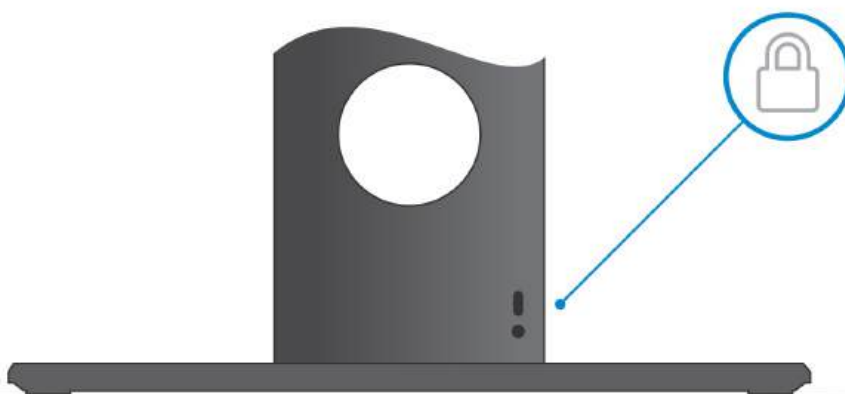
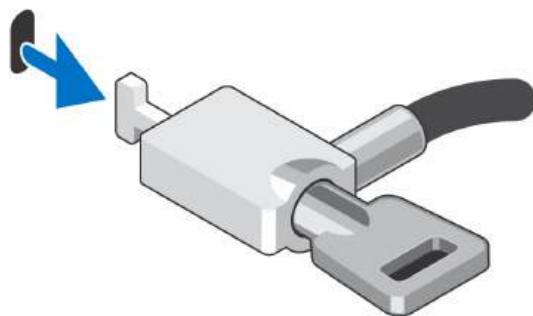
Het apparaat verwijderen uit in hoogte verstelbare Pro 1-standaard

Vereisten

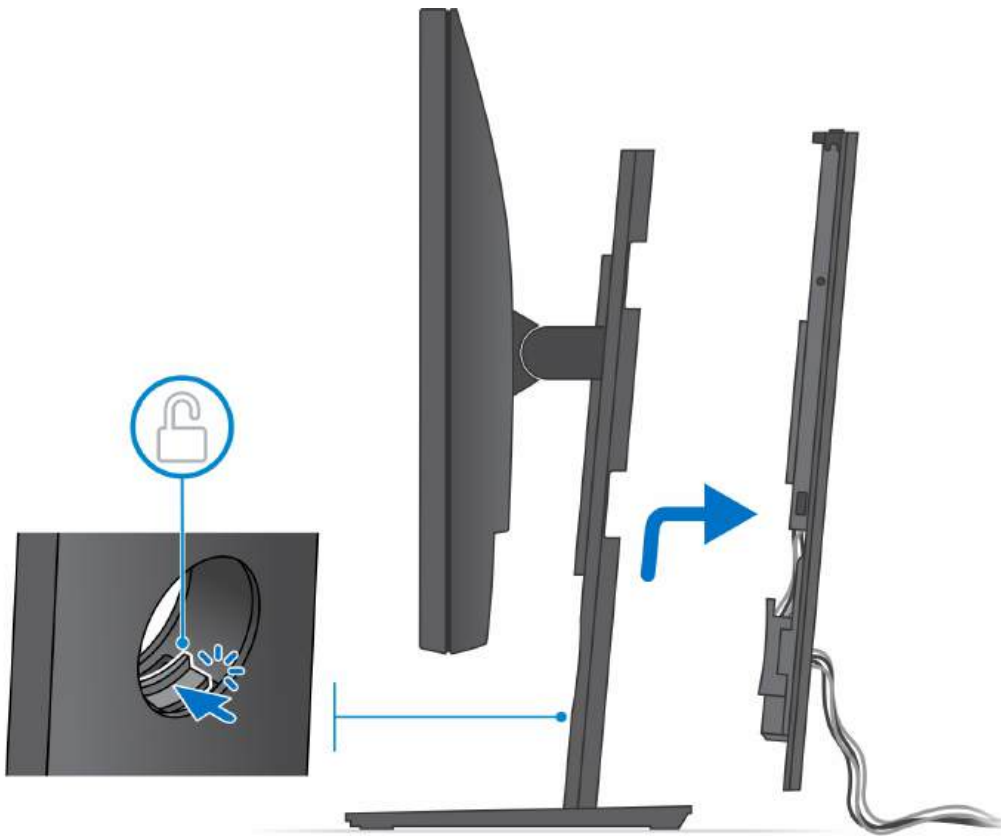
1. Volg de procedure in [Voordat u in uw apparaat gaat werken](#).

Stappen

1. Schakel uw apparaat uit.
2. Ontgrendel het apparaat en de afdekplaat van de standaard.

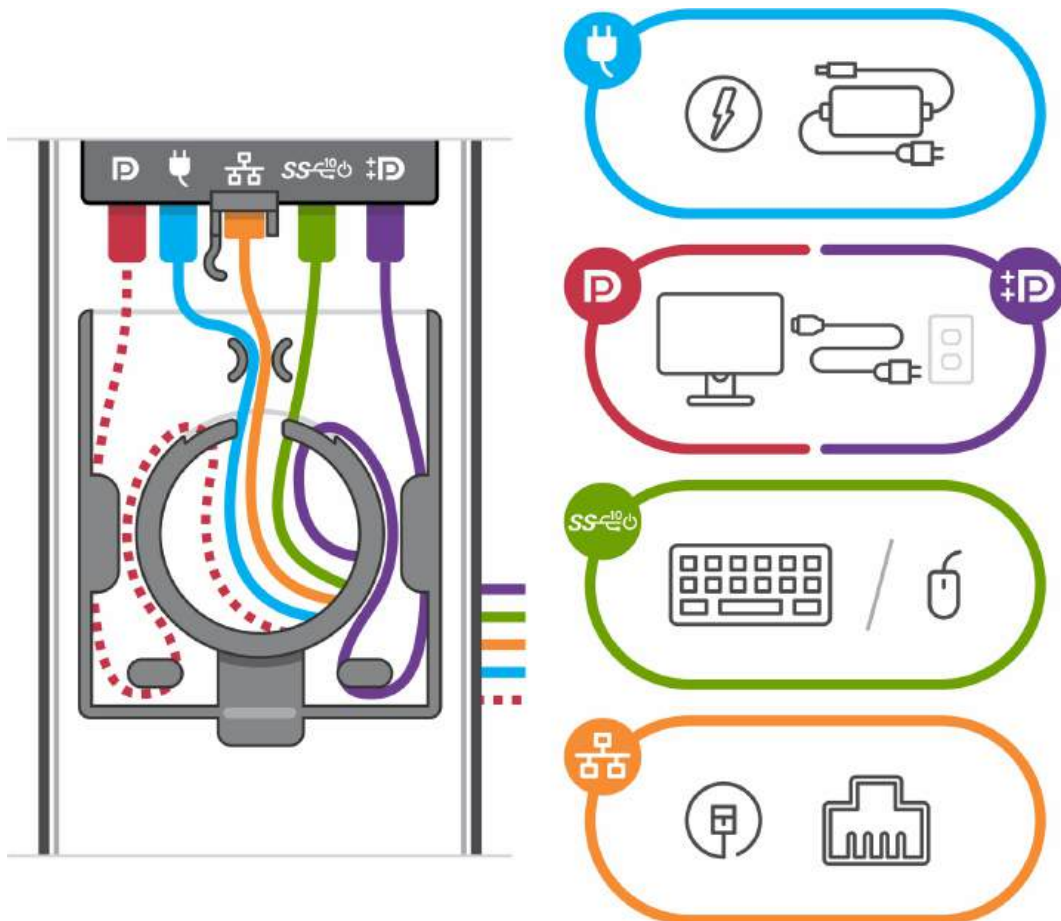


3. Schuif de ontgrendeling op de standaard totdat u een klik hoort om de afdekplaat van de standaard te ontgrendelen.
4. Schuif en til het achterpaneel omhoog om deze los te maken van de standaard.

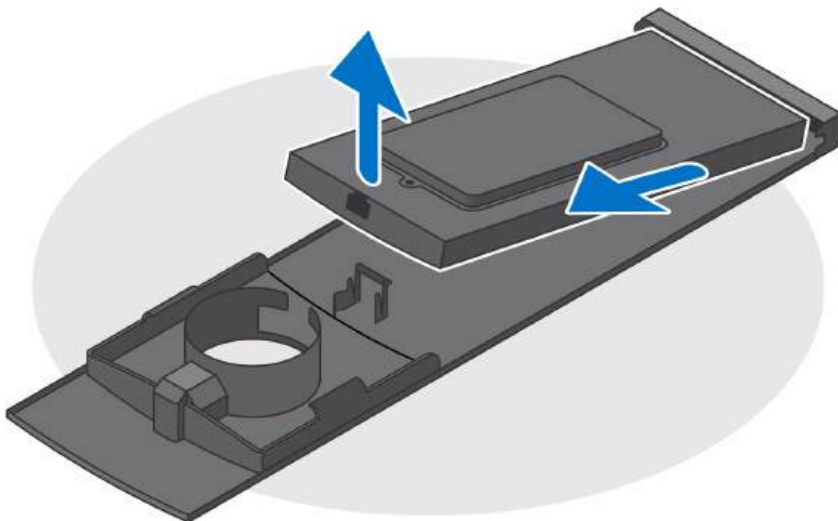


5. Koppel de kabels van het toetsenbord/de muis, het netwerk, de voedingsadapter en het beeldscherm los van het apparaat.

i **OPMERKING:** Alle kabels en poorten worden gebruikt, afhankelijk van de gekozen randapparatuur en de configuratie van de computer.



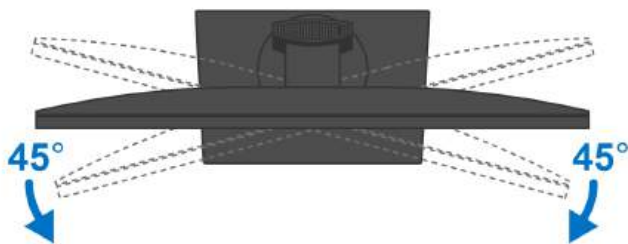
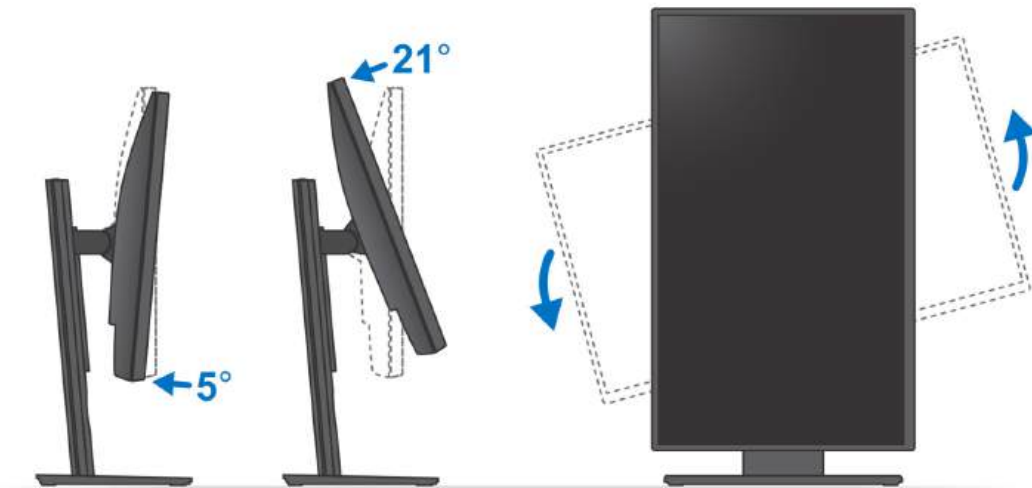
6. Trek aan de retentiehendel waarmee het apparaat aan het chassis van de standaard is bevestigd.
7. Til het apparaat van de afdekplaat.



8. Houd de aan/uit-knop ingedrukt terwijl de stekker van het apparaat uit het stopcontact is verwijderd om de systeemkaart te aarden.

OPMERKING: Voorkom elektrostatische ontlading door uzelf te aarden met een aardingspolsbandje of door regelmatig zowel een ongeverfd metalen oppervlak als een connector aan de achterkant van de computer tegelijkertijd aan te raken.

Afbeeldingen van de standaard kantelen, roteren en draaien

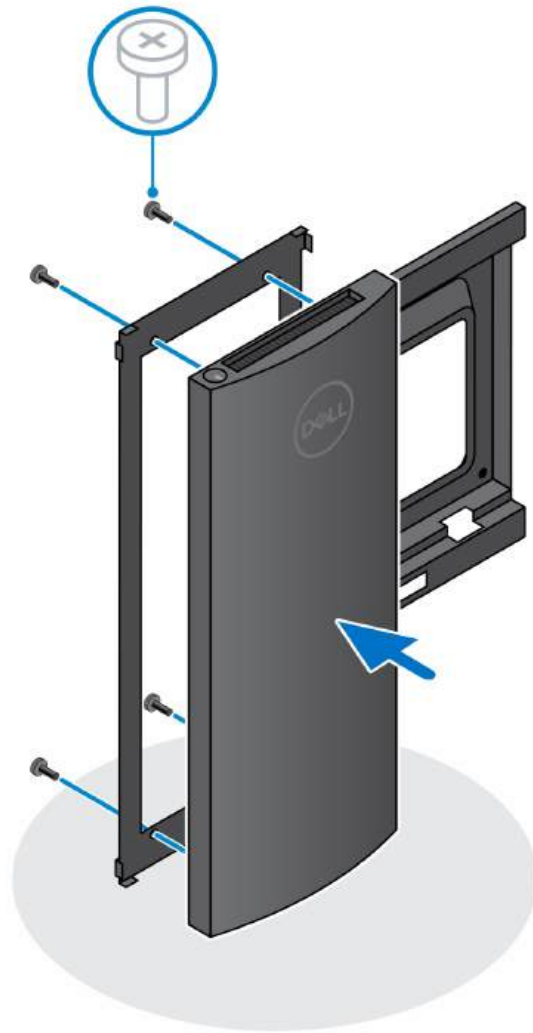


Offset VESA-bevestiging

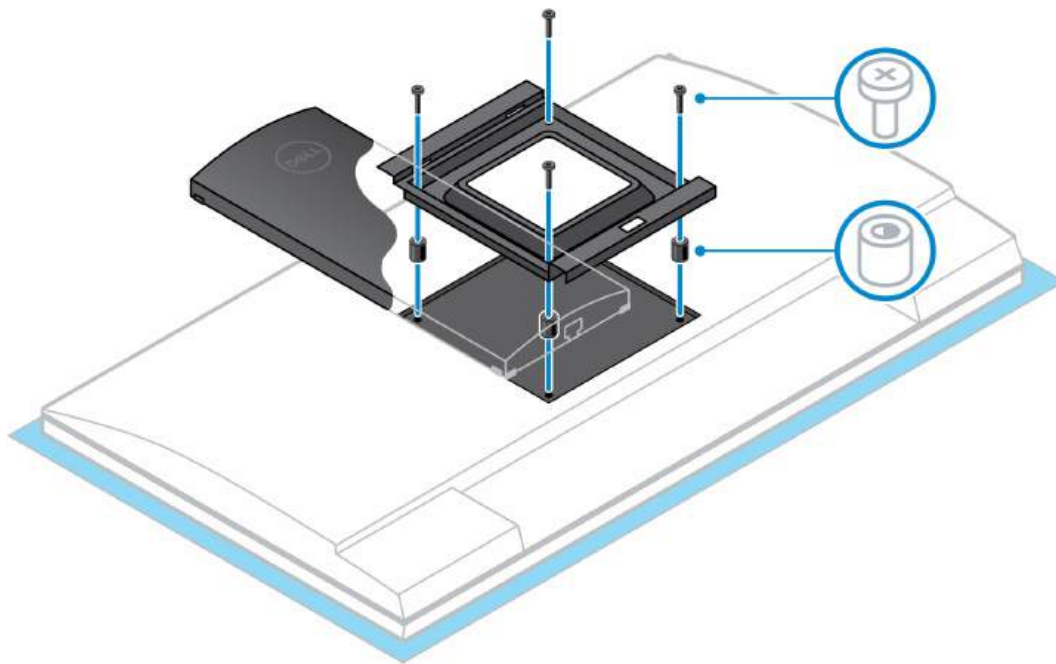
Apparaat installeren op offset VESA-bevestiging

Stappen

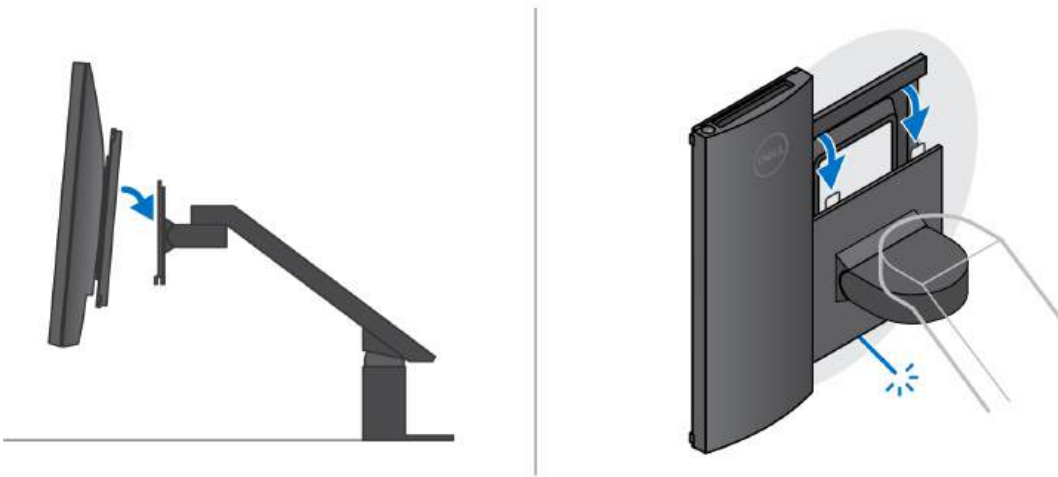
1. Lijn de schroefgaten op het apparaat uit met de schroefgaten op de offset VESA-bevestiging.
2. Plaats de vier schroeven om het apparaat te bevestigen aan de offset VESA-bevestiging.



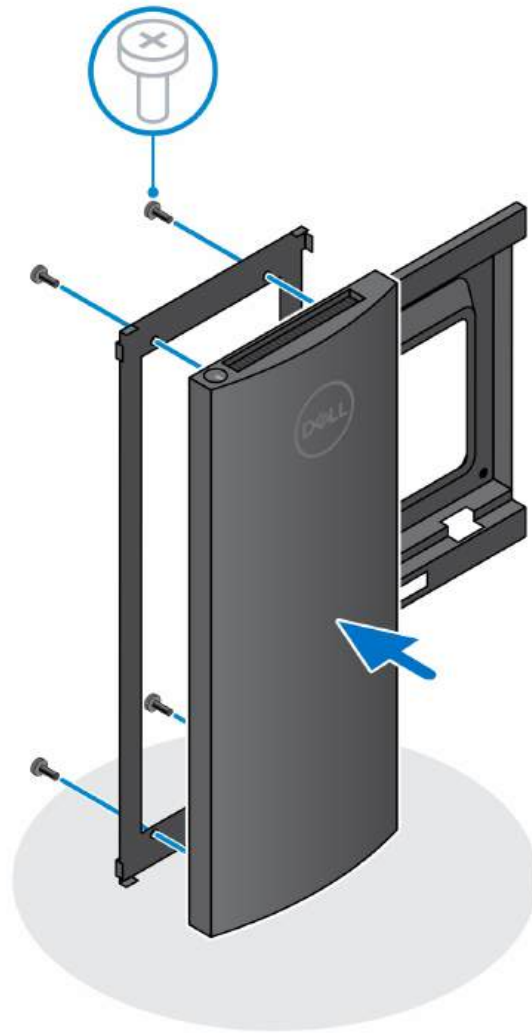
3. Om schade aan de monitor te voorkomen, dient u ervoor zorgen dat u de monitor op een beschermende plaat plaatst.
4. Lijn de schroefgaten op de offset VESA-bevestiging uit met de schroefgaten op de monitor.
5. Plaats de vier tussenstukken van de schroeven en de schroeven om de offset VESA-bevestiging aan de monitor te bevestigen.



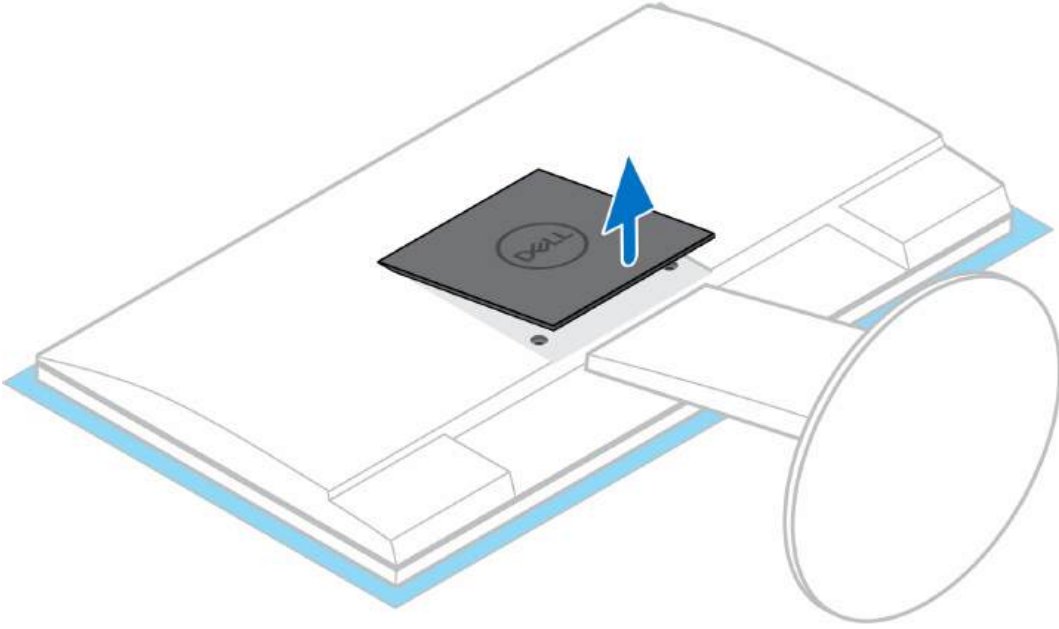
6. Lijn de haakjes op de bevestigingsbeugel uit met de standaard van de monitorarm en plaats ze in de sleuven op de offset VESA-bevestiging op de monitor.
7. Verlaag de monitor op de monitorarm totdat u een klik hoort.

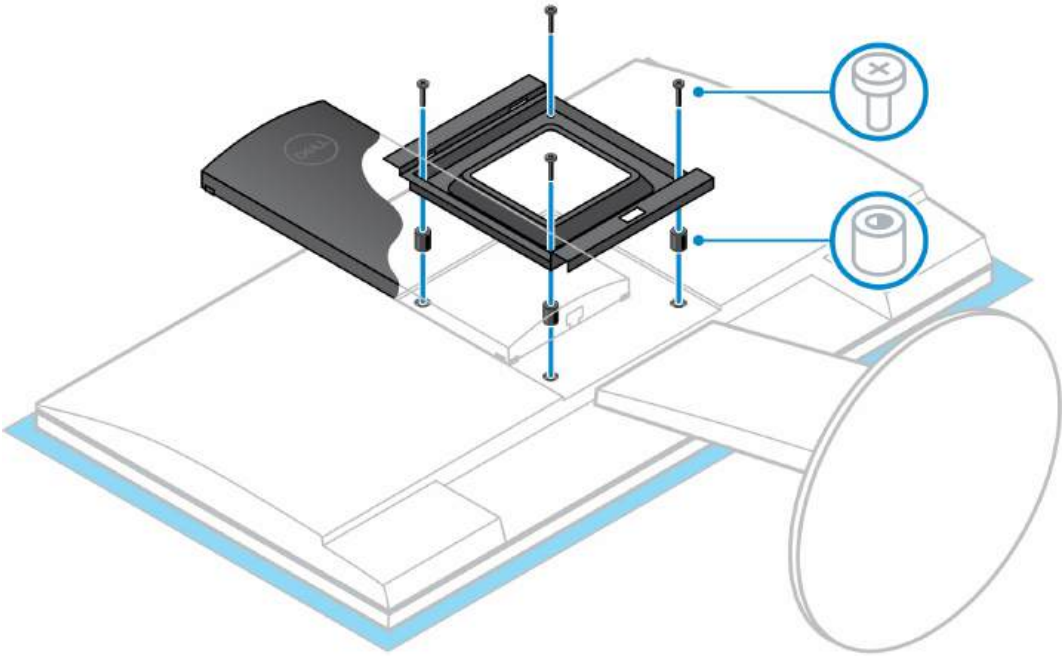


8. U installeert als volgt de offset VESA-bevestiging op een Dell E-serie monitor:
 - a. Lijn de vier schroeven uit en plaats deze om het apparaat te bevestigen aan de offset VESA-bevestiging.

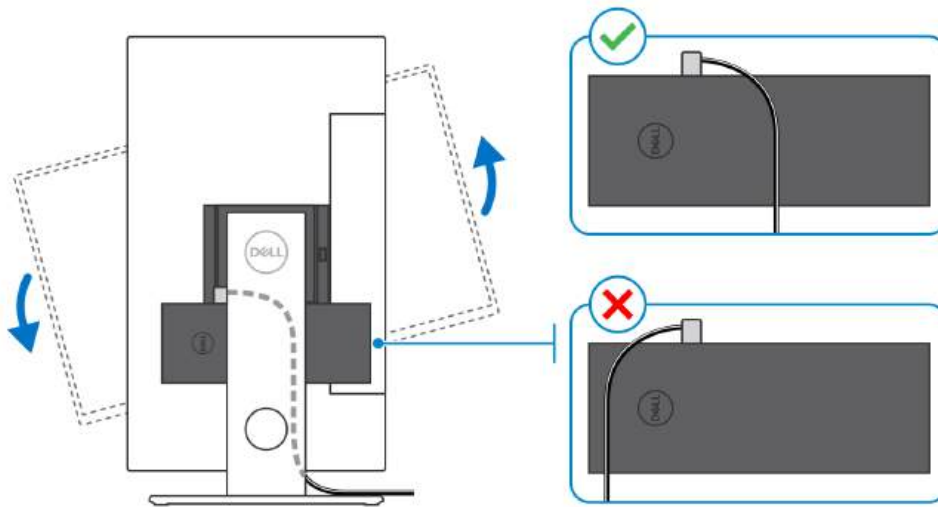


- b. Verwijder de VESA-kap van de achterkant van de monitor en bevestig de offset VESA-bevestiging samen met het apparaat aan de monitor.





OPMERKING: Terwijl u de monitor horizontaal plaatst, dient u de kabel van het beveiligingslot langs de rechterkant van het apparaat te leiden om mogelijke invloed op de WLAN-prestaties te voorkomen.



Het apparaat verwijderen uit de Offset VESA-bevestiging

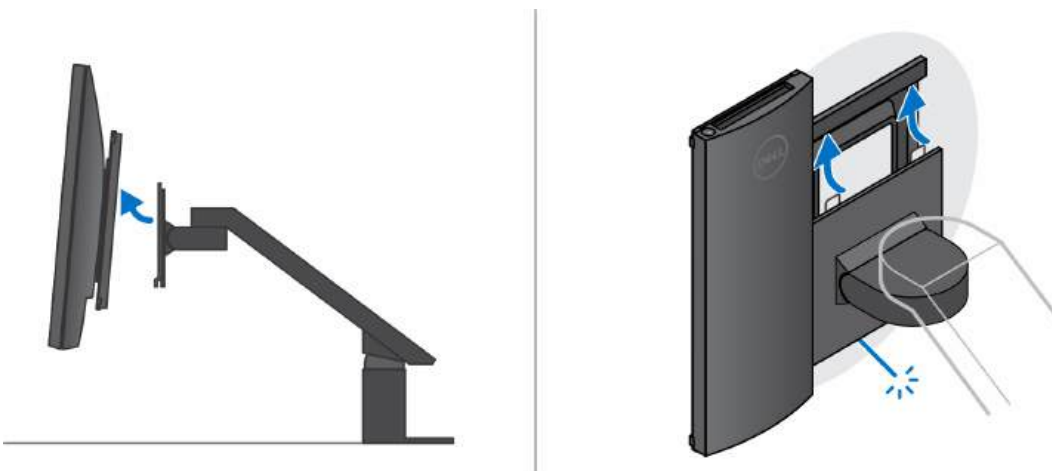
Vereisten

1. Volg de procedure in [Voordat u in uw apparaat gaat werken](#).

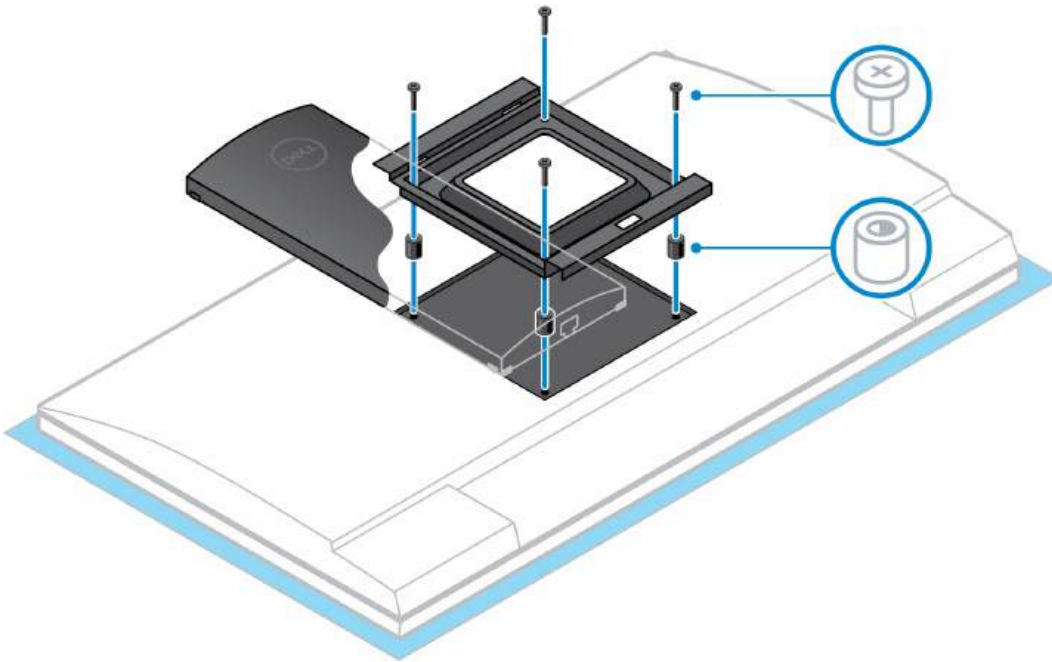
Stappen

1. Schakel uw apparaat uit.
2. Koppel de kabels van het toetsenbord/de muis, het netwerk, de voedingsadapter en het beeldscherm los van het apparaat.
3. Druk op de knop voor snel ontgrendelen op de VESA-montage.
4. Schuif en verwijder de arm van de monitor uit de verschoven VESA-montage (U/P-serie monitor).

OPMERKING: Verwijder de VESA-kap voor monitoren uit de E-serie.



5. Verwijder de vier schroeven waarmee de offset VESA-standaard aan de monitor is bevestigd.
6. Verwijder de vier houders waarop de offset VESA-standaard is bevestigd.



7. Til de offset VESA-standaard van de monitor.
8. Verwijder de vier schroeven waarmee het apparaat aan de offset VESA-standaard is bevestigd.
9. Til het apparaat weg van de offset VESA-standaard.



10. Houd de aan/uit-knop ingedrukt terwijl de stekker van het apparaat uit het stopcontact is verwijderd om de systeemkaart te aarden.

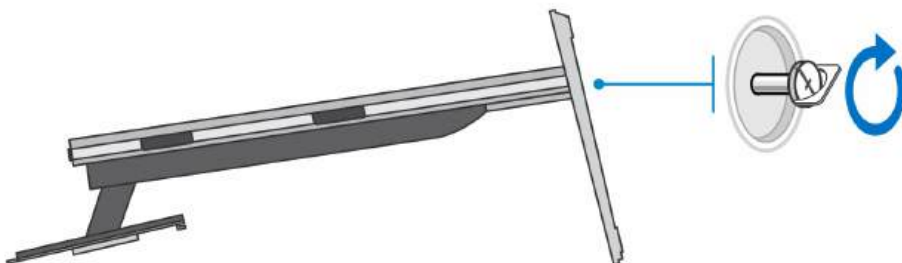
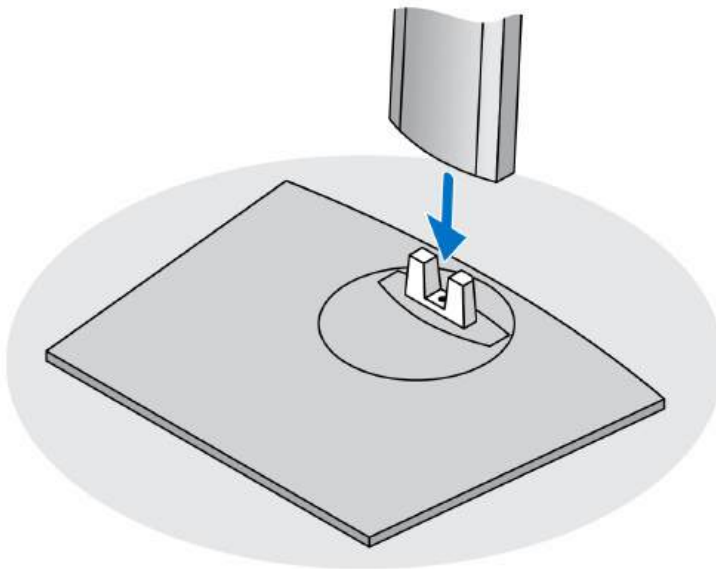
OPMERKING: Voorkom elektrostatische ontlading door uzelf te aarden met een aardingspolsbandje of door regelmatig zowel een ongeverfd metalen oppervlak als een connector aan de achterkant van de computer tegelijkertijd aan te raken.

In hoogte verstelbare Pro 2-standaard-HAS

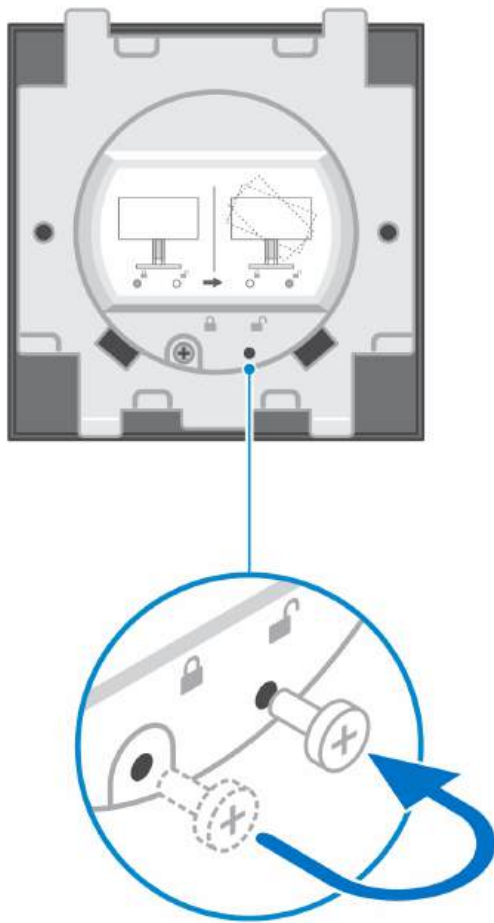
Het apparaat installeren op een Pro 2-standaard die in hoogte verstelbaar is

Stappen

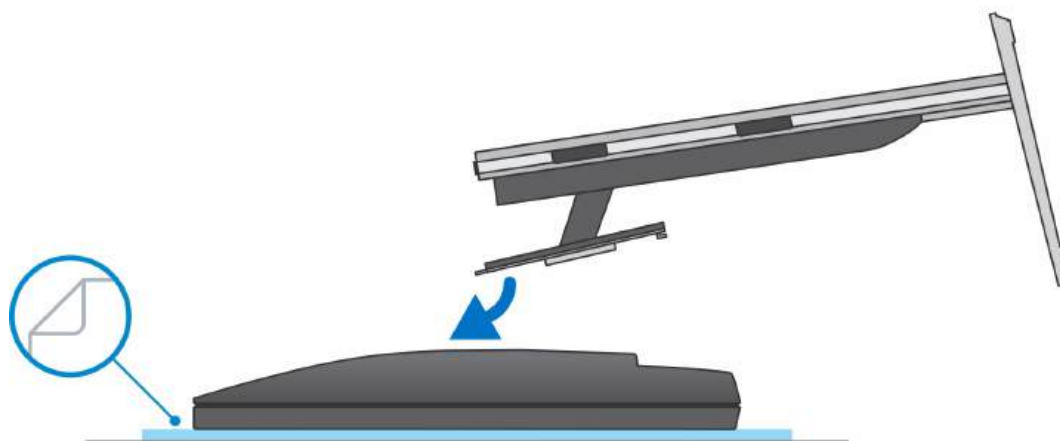
1. Lijn de sleuven op de in de hoogte verstelbare standaard uit en plaats deze op het lipje van de basis van de standaard.
2. Stil de basis van de standaard op en kantel die.
3. Draai de borgschroeven vast om de standaard aan de basis te bevestigen.

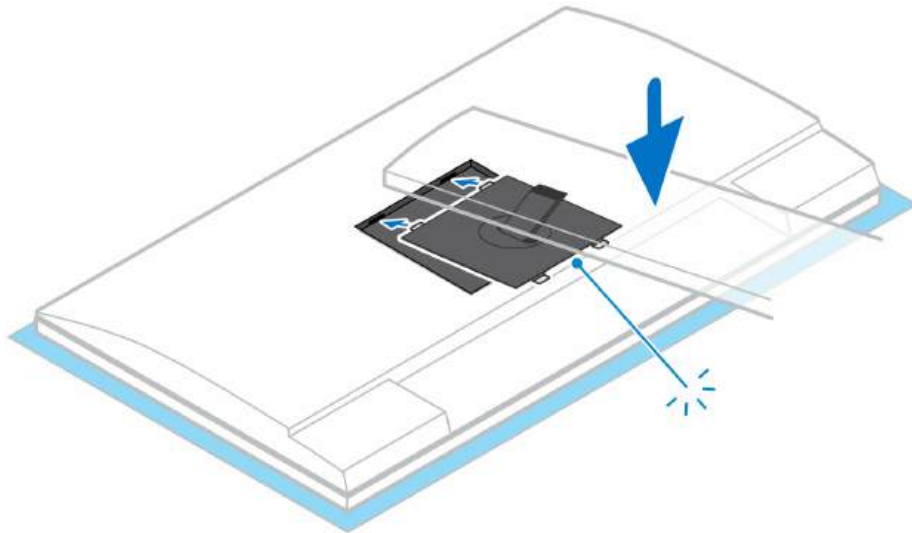


OPMERKING: Voor de in grote hoogte verstelbare standaard: door de schroef in het schroefgat van het ontgrendelingspictogram in de basis van de standaard terug te plaatsen, kan de monitor tussen 30 inch en 32 inch gedraaid worden.

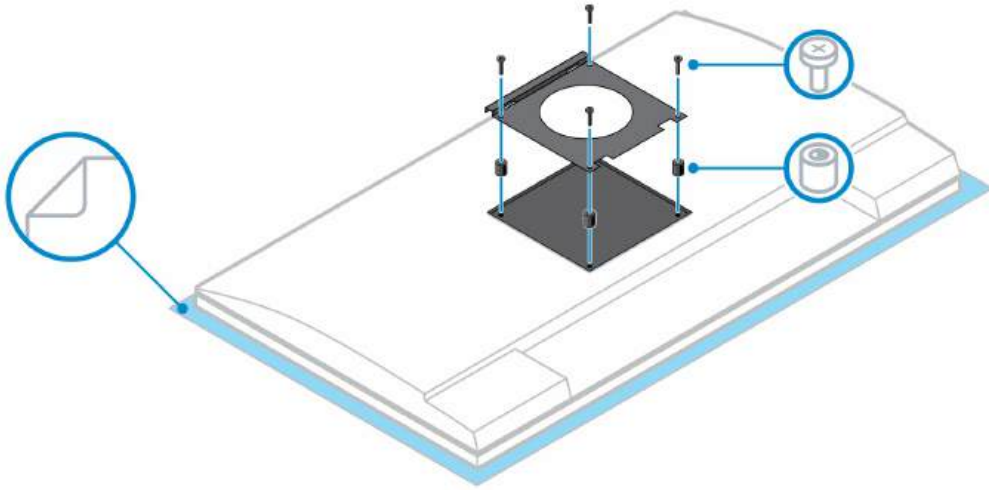


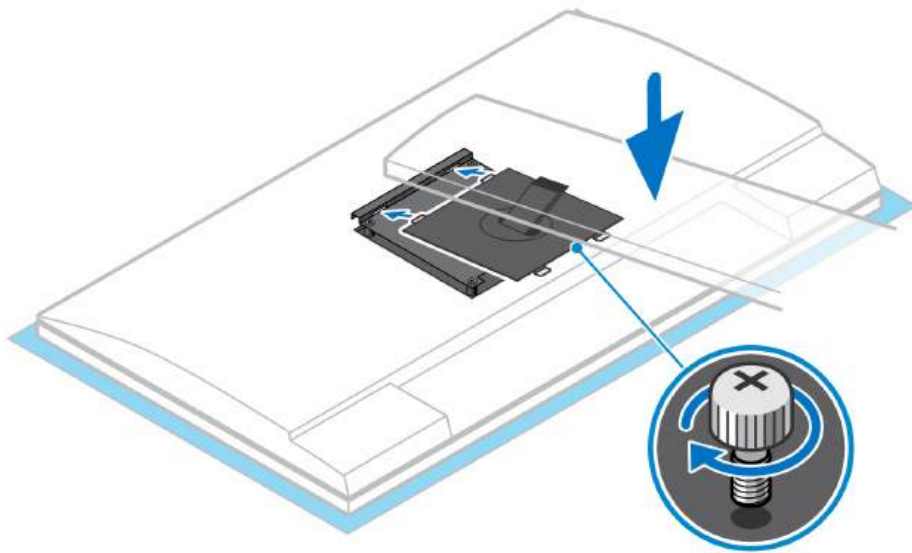
4. Om schade aan de monitor te voorkomen, dient u ervoor zorgen dat u de monitor op een beschermende plaat plaatst.
5. Voor het installeren van in hoogte verstelbare standaard voor de monitor:
 - a. Lijn de haakjes op de bevestigingsbeugel uit met de standaard en plaats ze in de sleuven op de monitor totdat u een klik hoort.



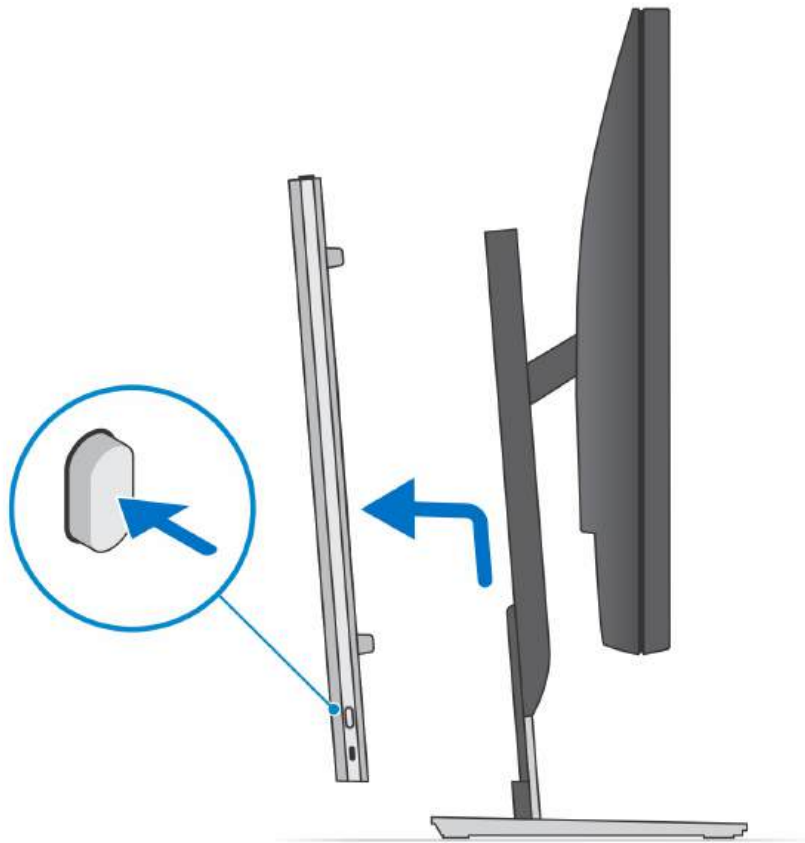


6. Voor het installeren van een QR-naar-VESA-beugel voor een monitor van de E-serie of een monitor zonder Quick Release-support:
- Lijn de schroefgaten op de QR to VESA-beugel uit met de schroefgaten op de monitor.
 - Plaats de vier tussenstukken van de schroeven en de schroeven om de QR to VESA-beugel aan de monitor te bevestigen.
 - Lijn de QR-lipjes op de standaard uit en plaats ze in de sleuven op de QR to VESA-beugel op de monitor.
 - Draai de duimschroef vast om de standaard aan de QR to VESA-beugel te bevestigen.

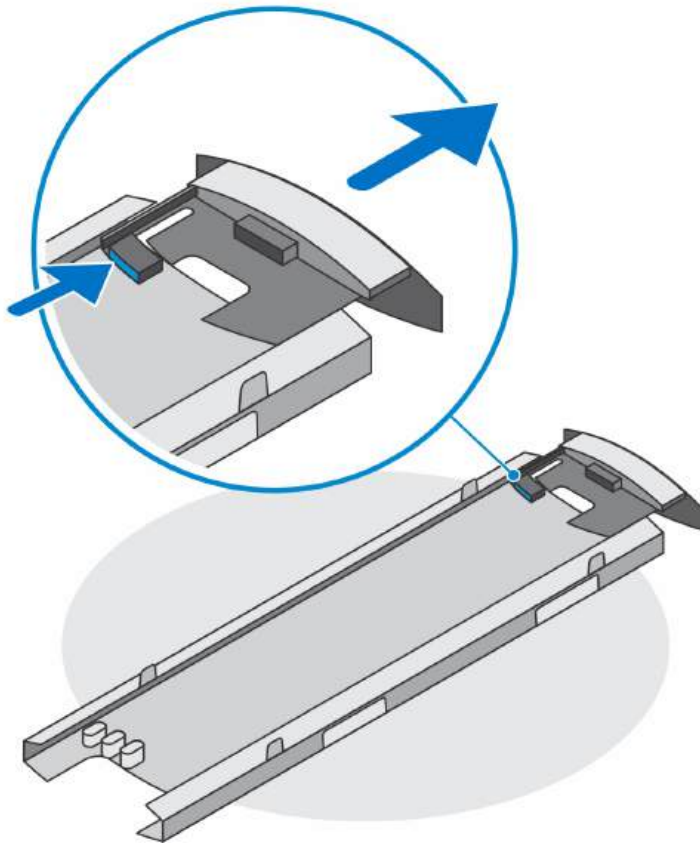




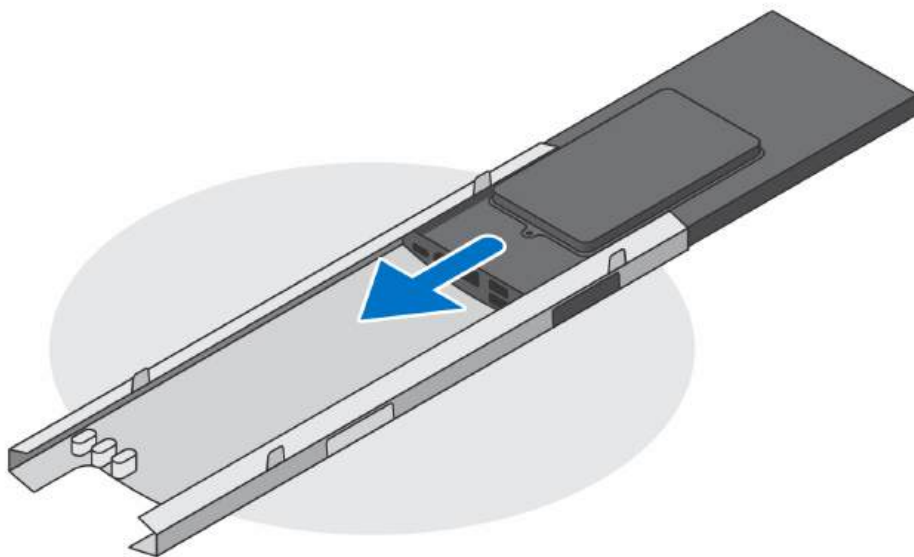
7. Druk op de knop aan de zijkant van de standaardchassis om de kap van de standaard los te halen.
8. Schuif de plaat naar achteren en til deze op om die uit de standaard te halen.



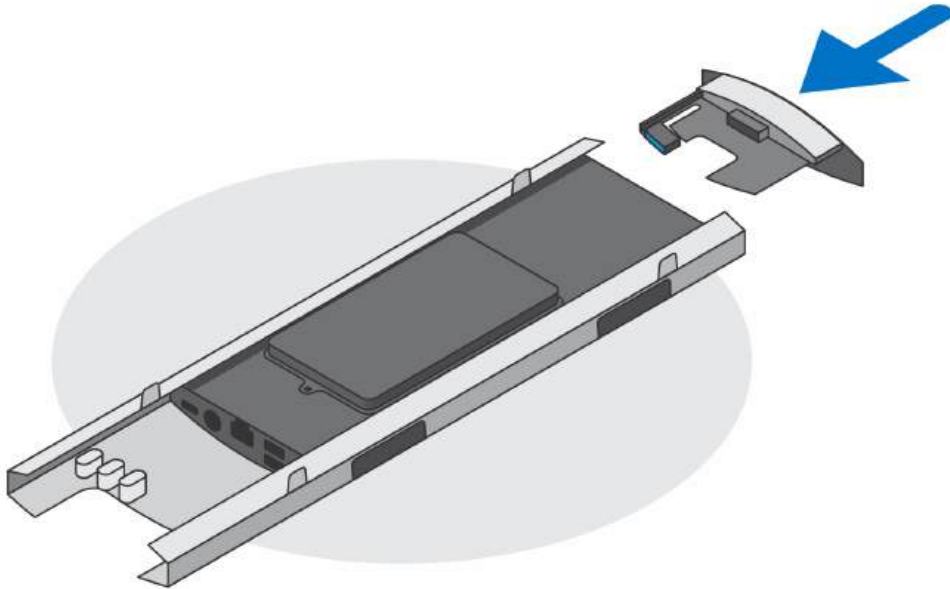
9. Schuif en verwijder de binnenste balk aan de onderrand van de kap van de standaard.



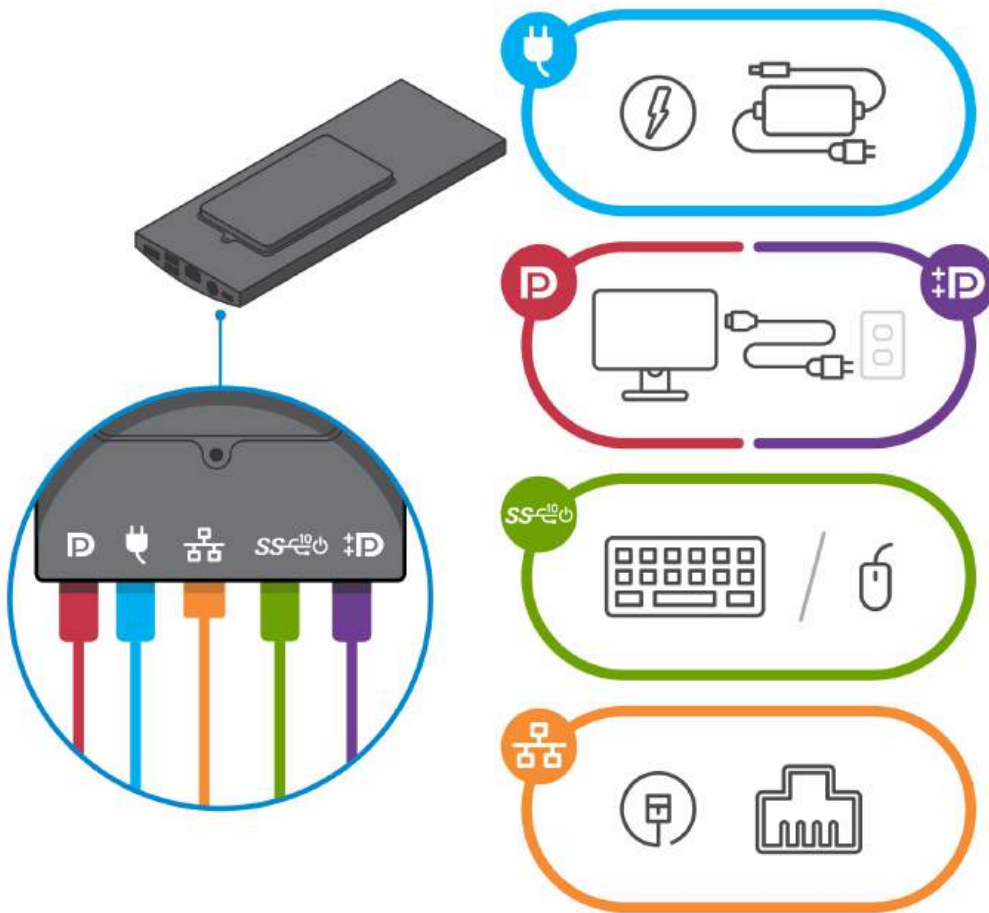
10. Lijn de ventilatieopeningen op het apparaat uit met de ventilatieopeningen op de kap van de standaard en schuif het apparaat in de kap.



11. Schuif de binnenste balk terug naar de onderrand van de kap om het apparaat aan de kap te vergrendelen.



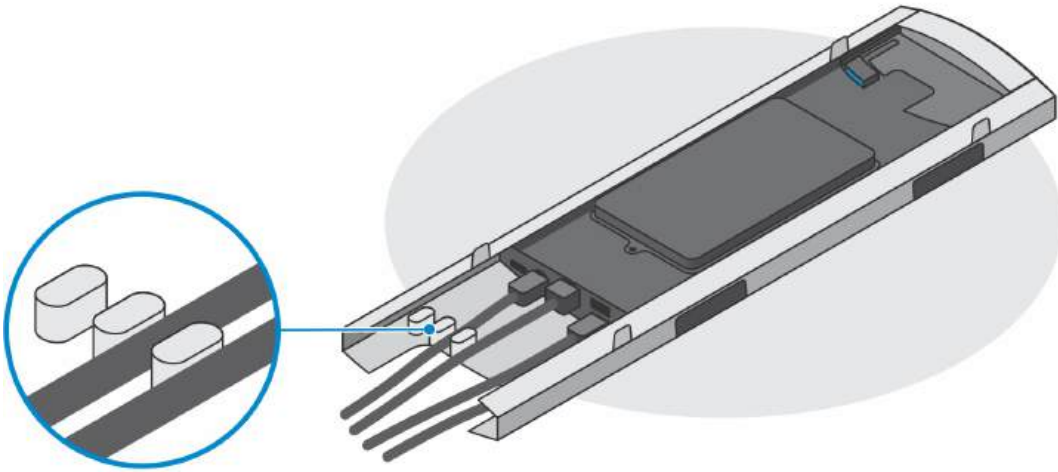
12. Sluit de kabels van de voeding, het netwerk, het toetsenbord, de muis en het beeldscherm aan op het apparaat en op het stopcontact.



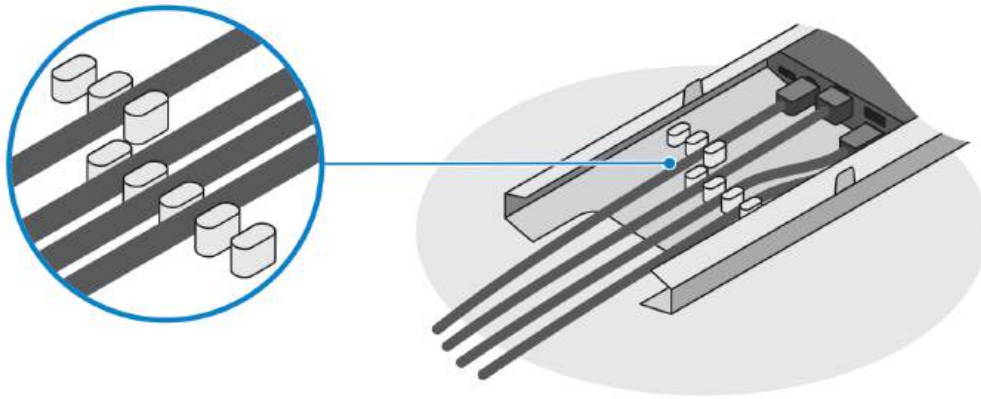
13. Om te voorkomen dat de kabels bekneld raken wanneer u de kap van de standaard sluit, is het aanbevolen om de kabels te leiden zoals aangegeven in de afbeelding.

OPMERKING: Alle kabels en poorten worden gebruikt, afhankelijk van de gekozen randapparatuur en de configuratie van de computer.

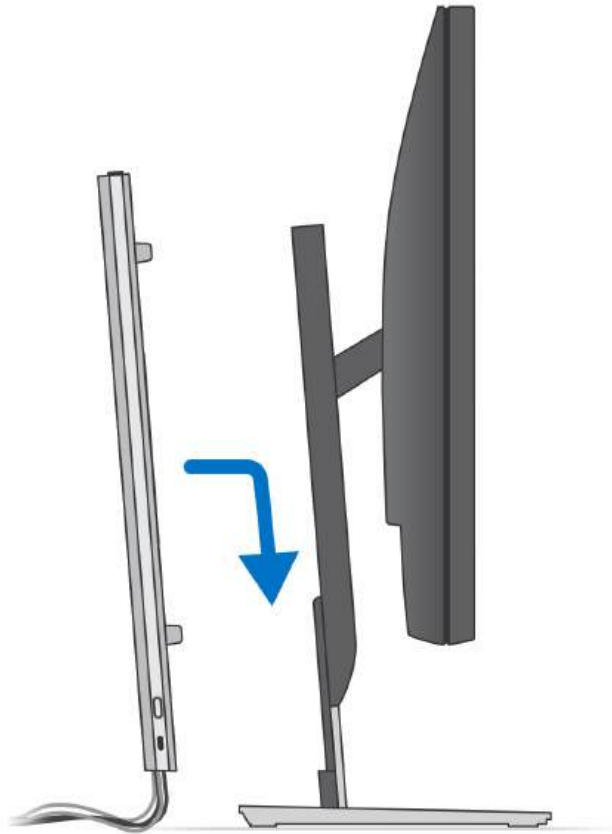
In standaardhoogte verstelbare standaard



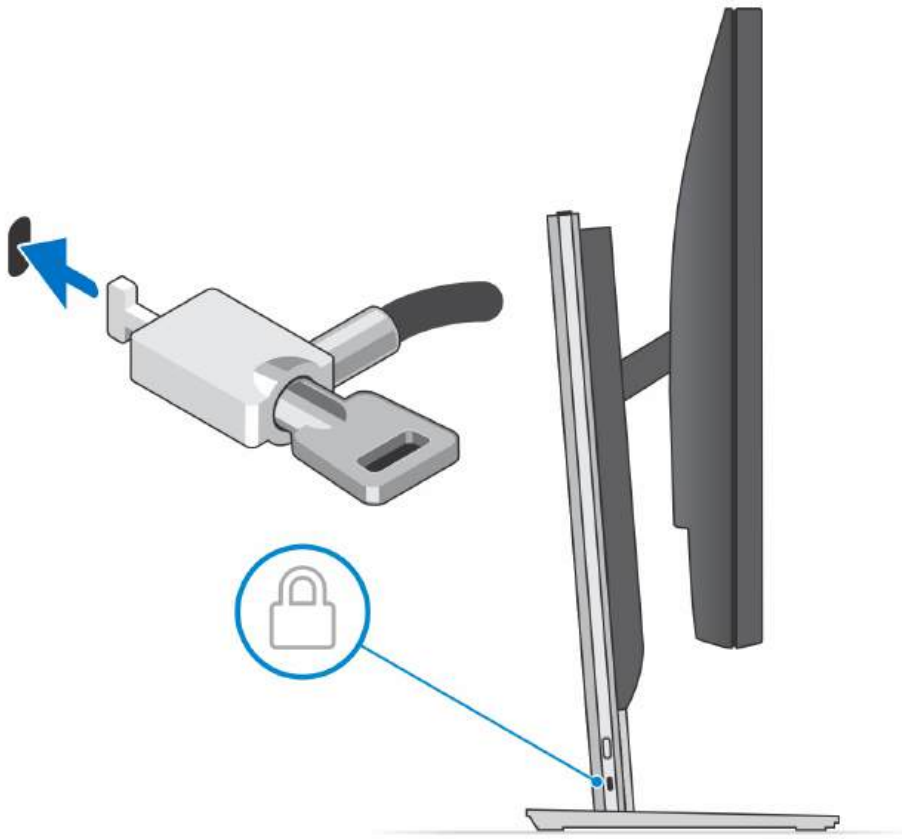
In grote hoogte verstelbare standaard



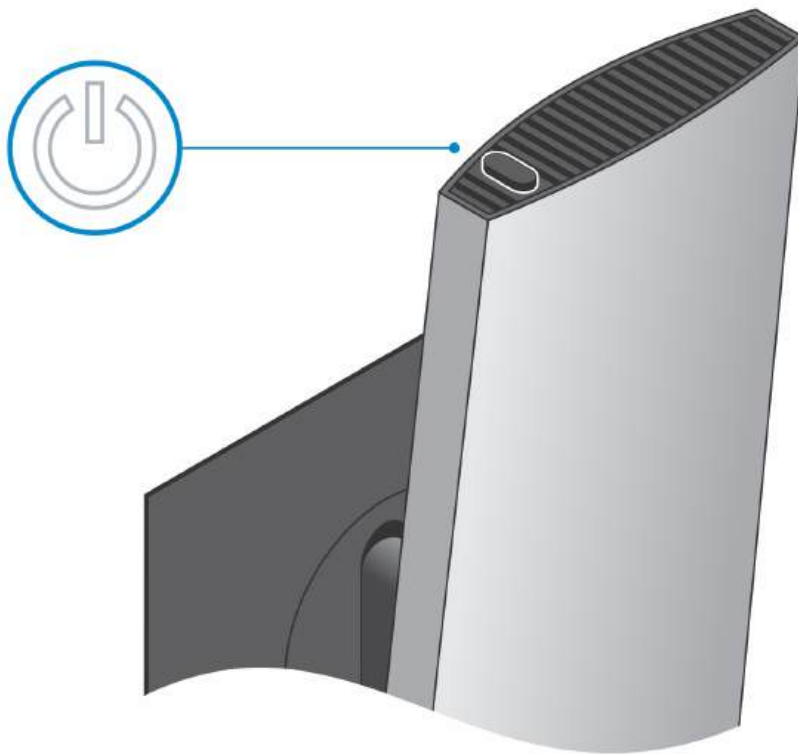
14. Schuif de kap van de standaard samen met het apparaat in de standaard totdat u een klik hoort.



15. Vergrendel het apparaat en de kap van de standaard.



16. Druk op de aan/uit-knop om de handheld aan te zetten.



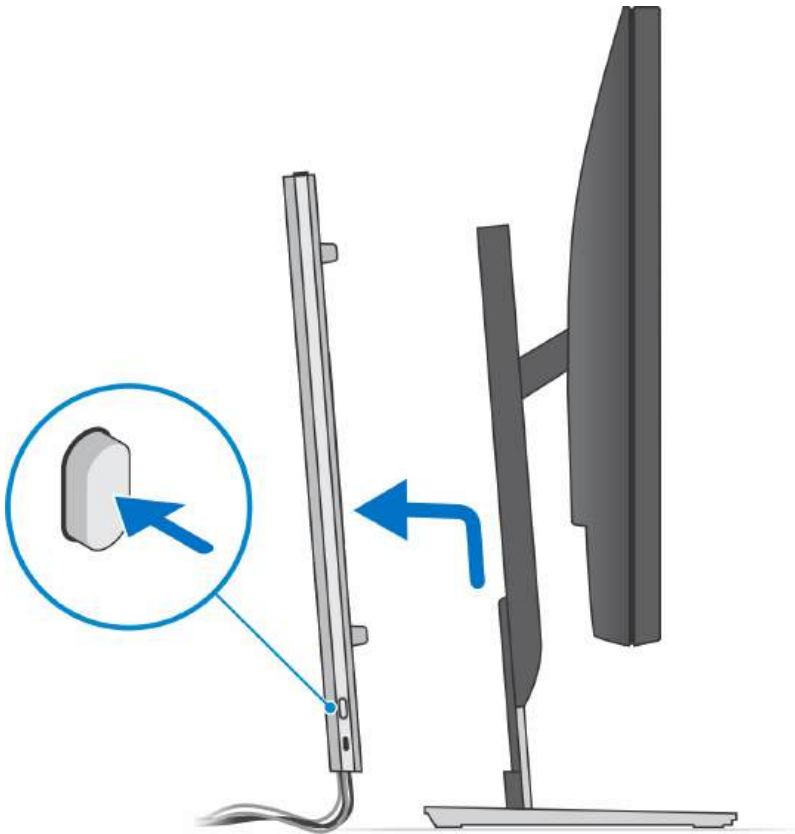
Het apparaat verwijderen uit een Pro 2-standaard die in hoogte verstelbaar is

Vereisten

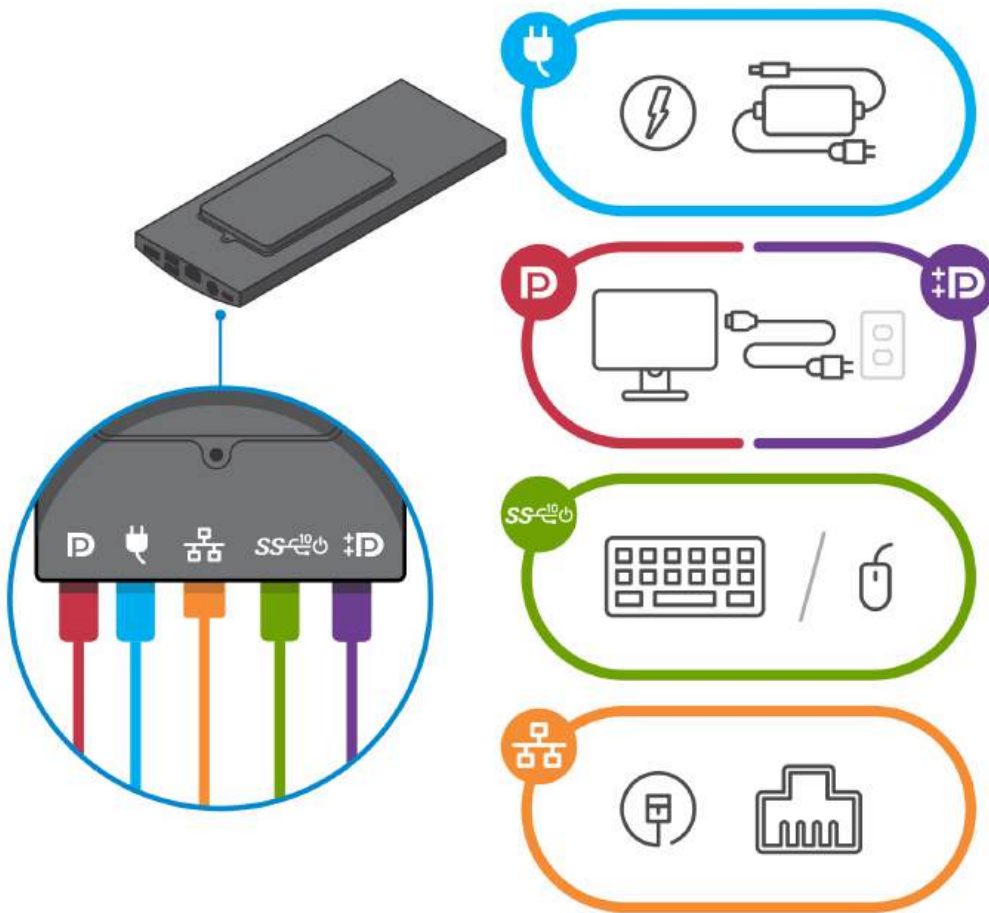
1. Volg de procedure in [Voordat u in uw apparaat gaat werken](#).

Stappen

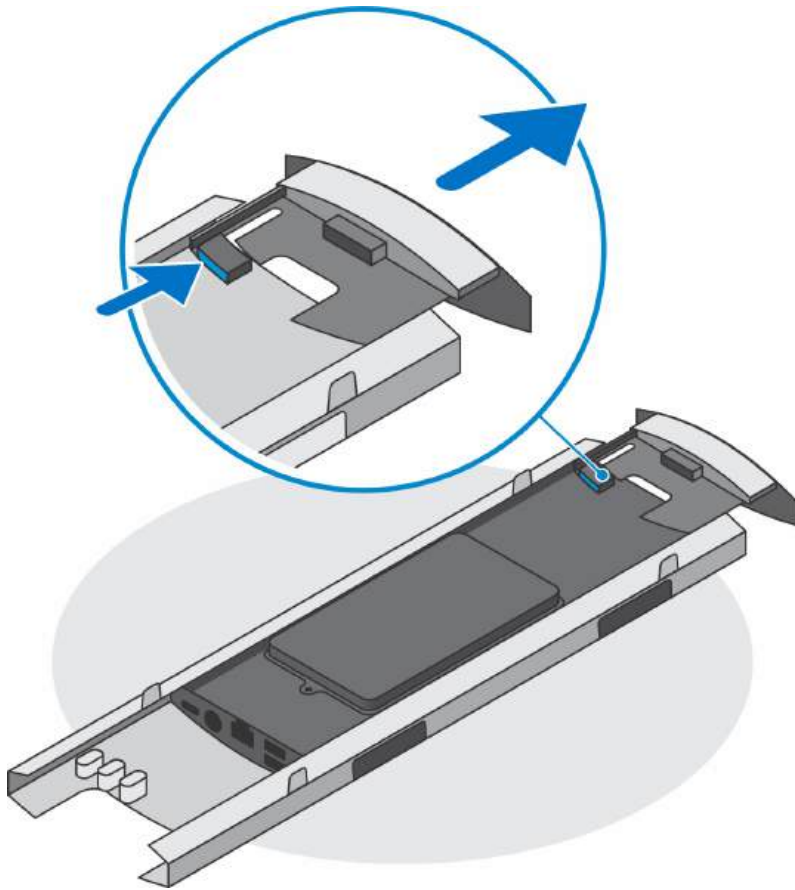
1. Schakel uw apparaat uit.
2. Druk op de knop aan de zijkant van het chassis van de standaard om de kap los te maken.
3. Schuif en til het achterpaneel omhoog om deze los te maken van de standaard.



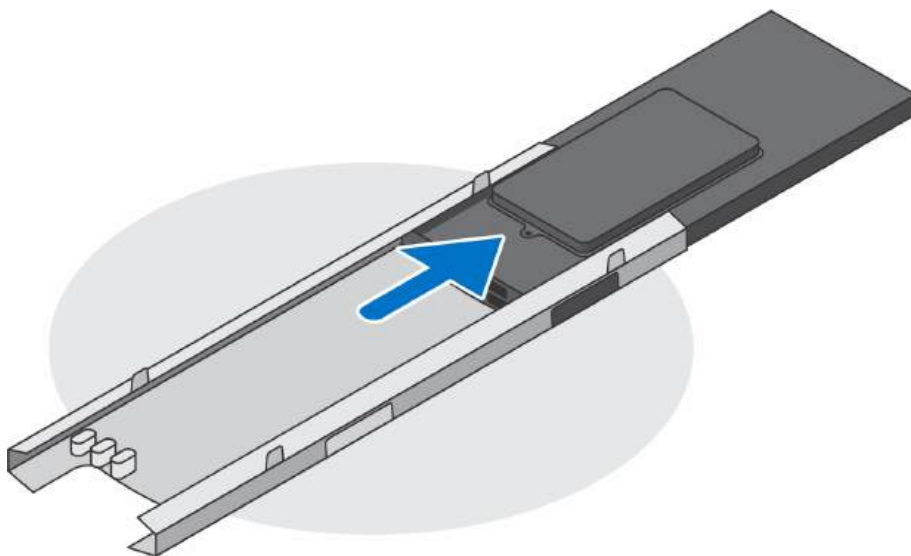
4. Koppel de kabels van het toetsenbord/de muis, het netwerk, de voedingsadapter en het beeldscherm los van het apparaat.



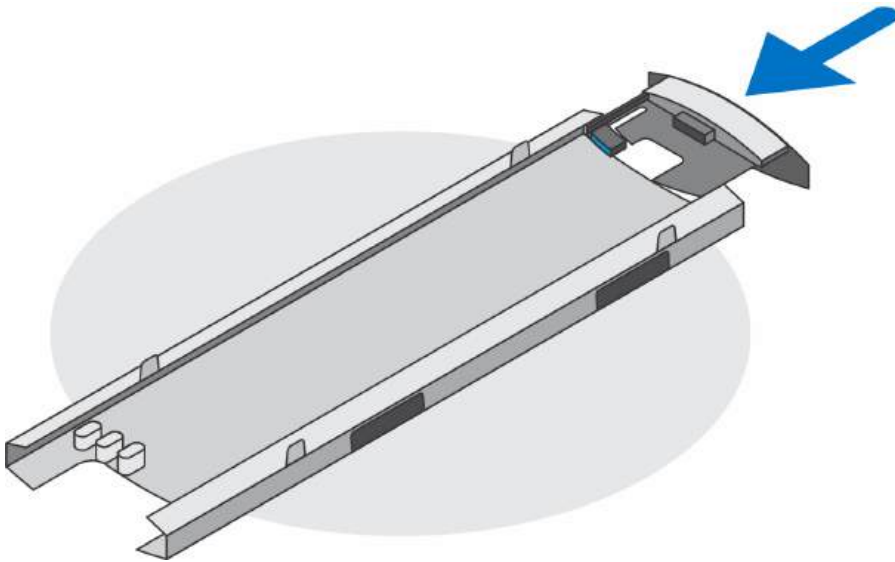
5. Schuif en verwijder de binnenste balk aan de onderkant van de kap van de standaard waarmee het apparaat op het chassis van de standaard is bevestigd.



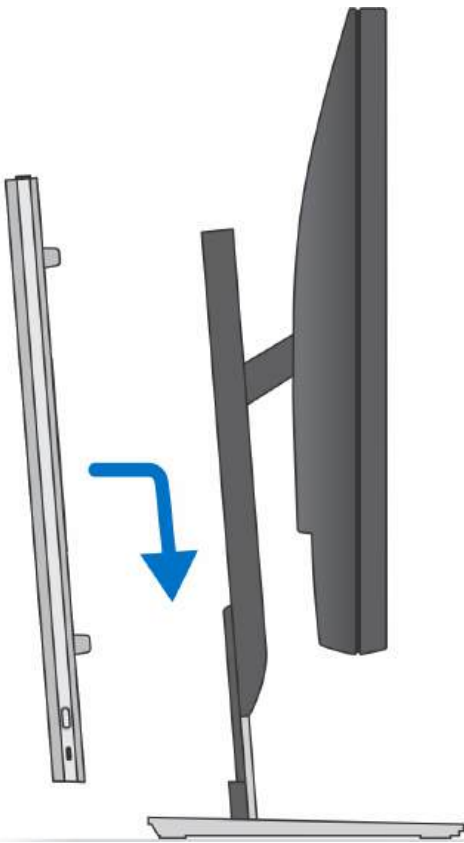
6. Schuif het apparaat van de kap.



7. Schuif de binnenste balk terug naar de onderrand van de kap van de standaard.



8. Schuif de afdekplaat van de standaard terug naar de standaard.

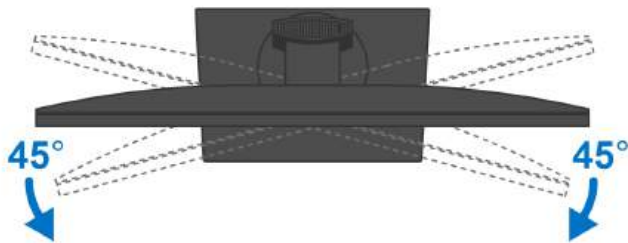
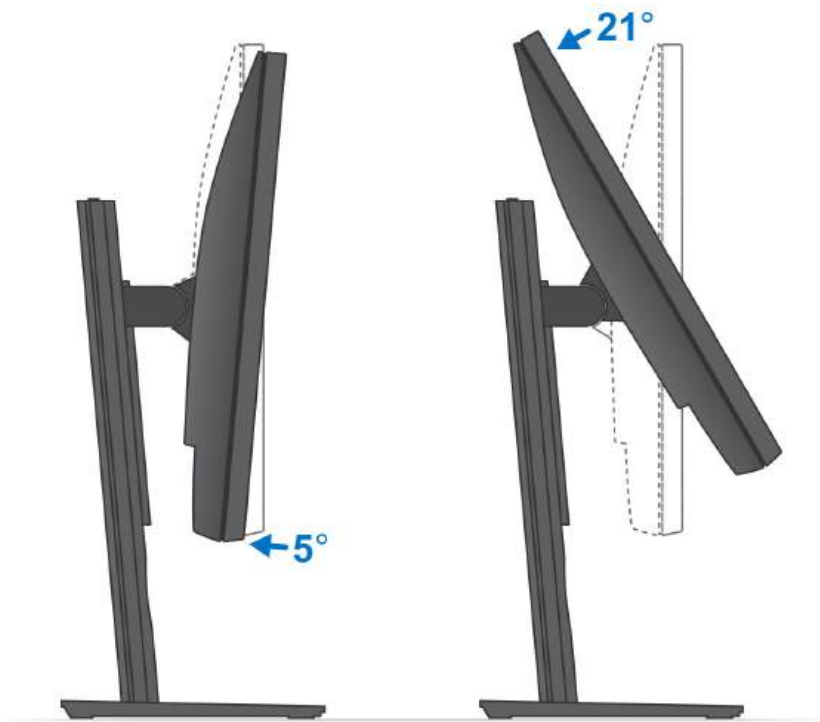


9. Houd de aan/uit-knop ingedrukt terwijl de stekker van het apparaat uit het stopcontact is verwijderd om de systeemkaart te aarden.

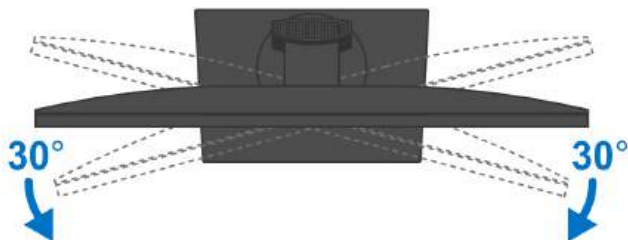
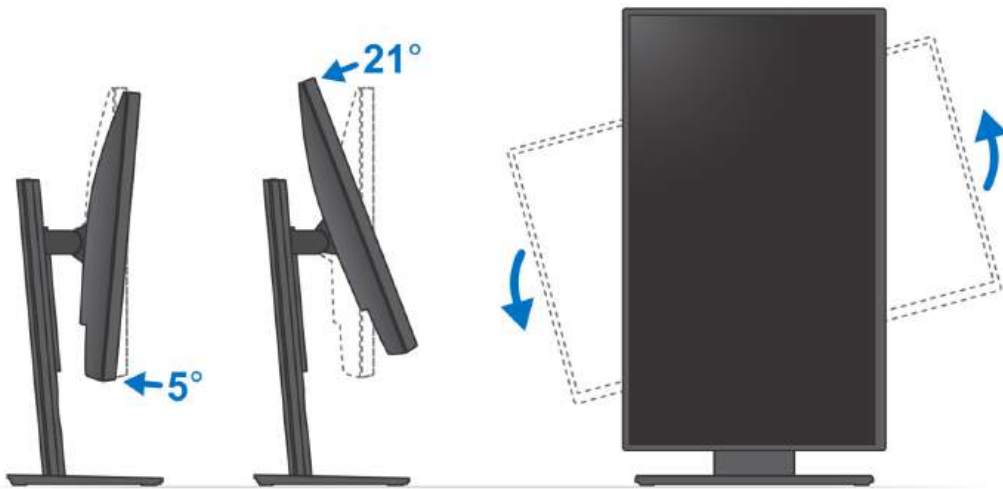
i **OPMERKING:** Voorkom elektrostatische ontlading door uzelf te aarden met een aardingspolsbandje of door regelmatig zowel een ongeverfd metalen oppervlak als een connector aan de achterkant van de computer tegelijkertijd aan te raken.

Afbeeldingen van de standaard kantelen, roteren en draaien

Voor monitoren van 19 inch tot 27 inch (in standaardhoogte verstelbare standaard):



Voor monitoren van 30 inch tot 32 inch (in grote hoogte verstelbare standaard):



Voor monitoren > 32 inch (in grote hoogte verstelbare standaard):

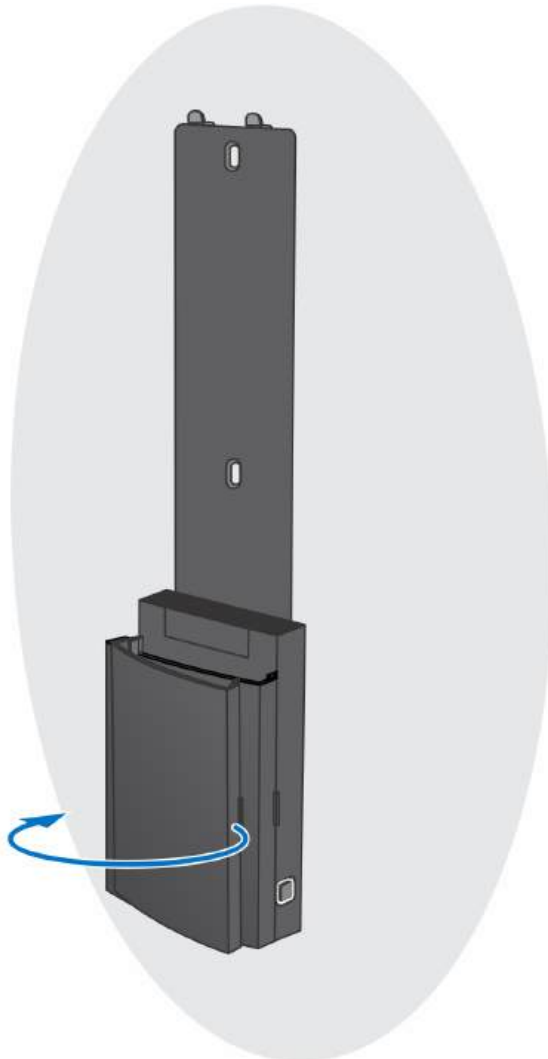


Wandmontagebeugel

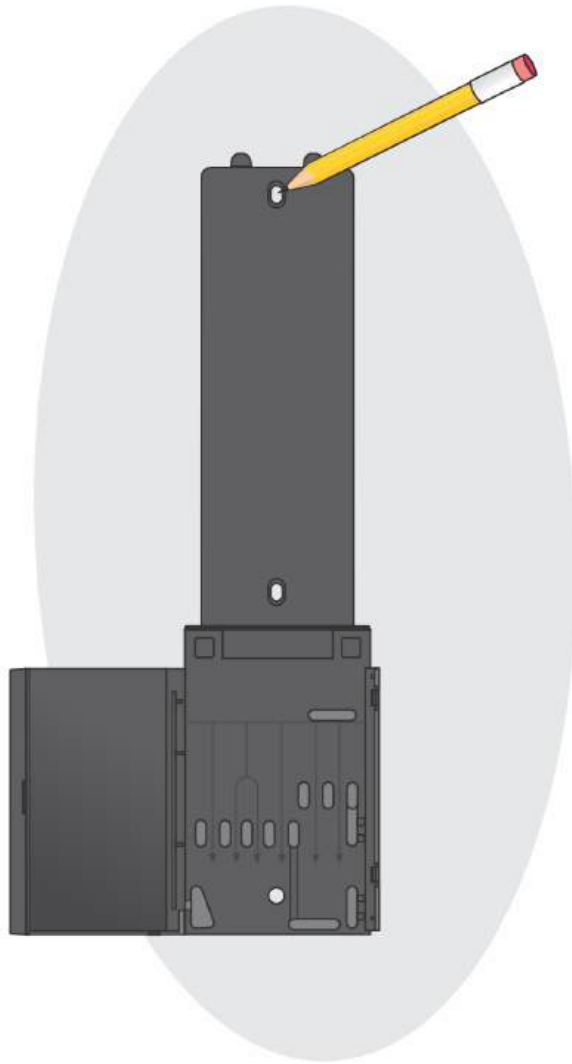
Apparaat installeren op wandmontage

Stappen

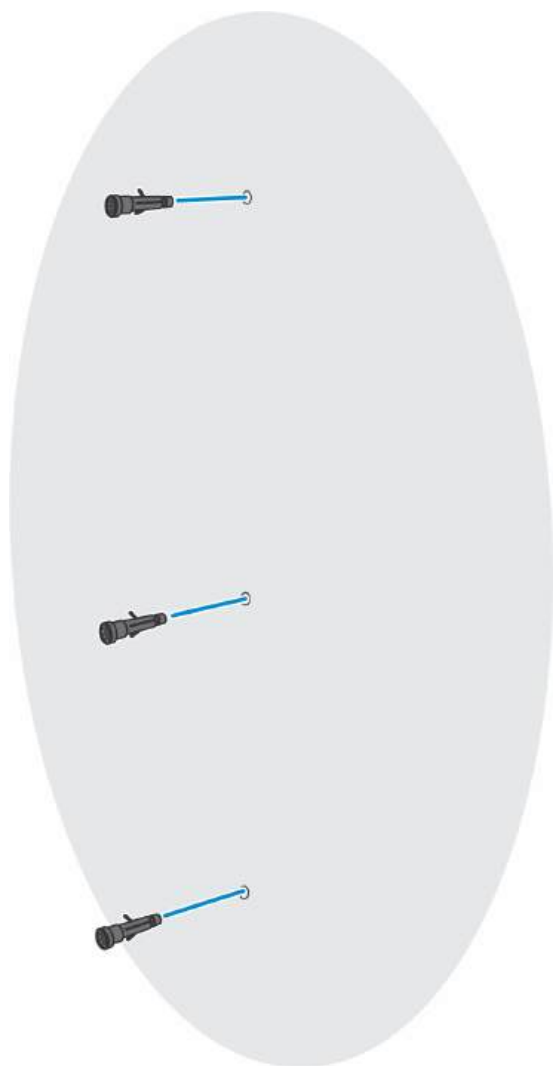
1. Volledige functie
 - a. Druk op de ontgrendeling om de kabelkap te openen.



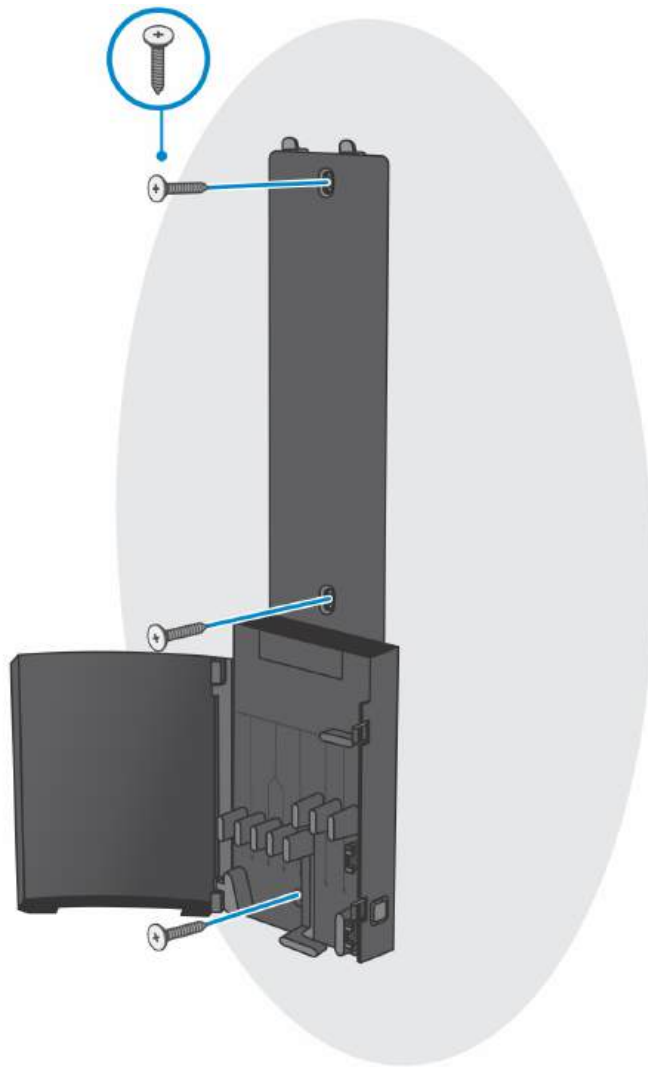
- b. Lijn de schroefgaten in de wandmontage uit op de muur en markeer ze met behulp van een potlood op de muur.



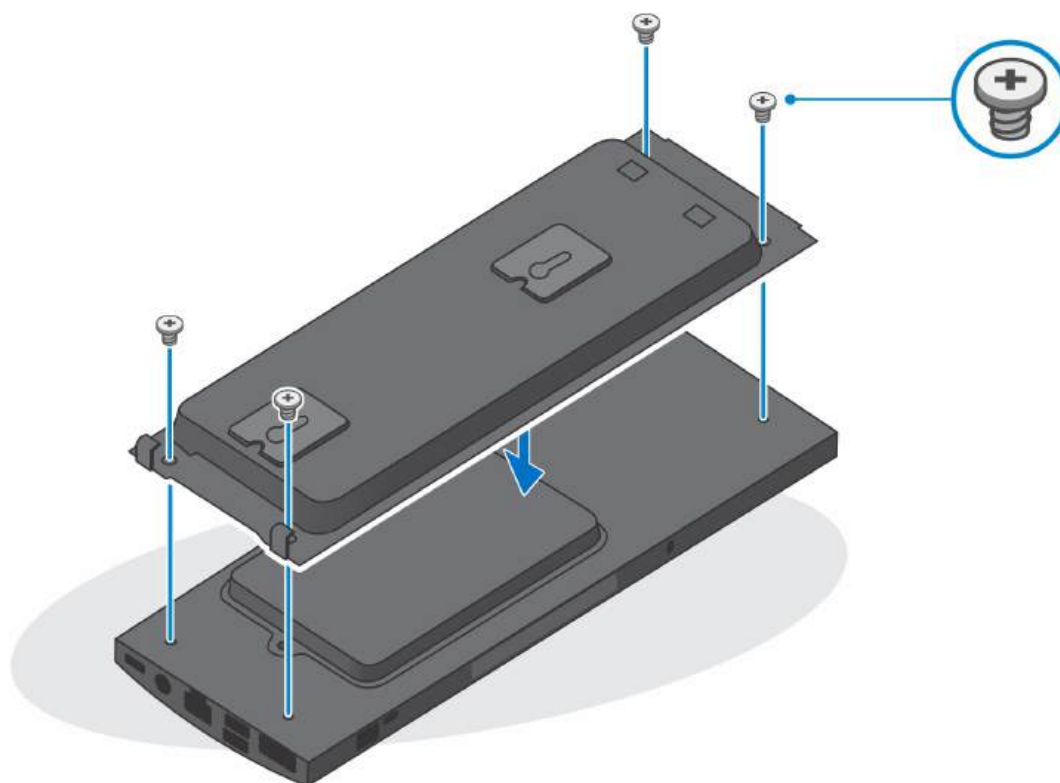
- c. Boor gaten op de plek van de schroefmarkeringen op de muur en plaats de drie schroeven in de schroefgaten in de muur.



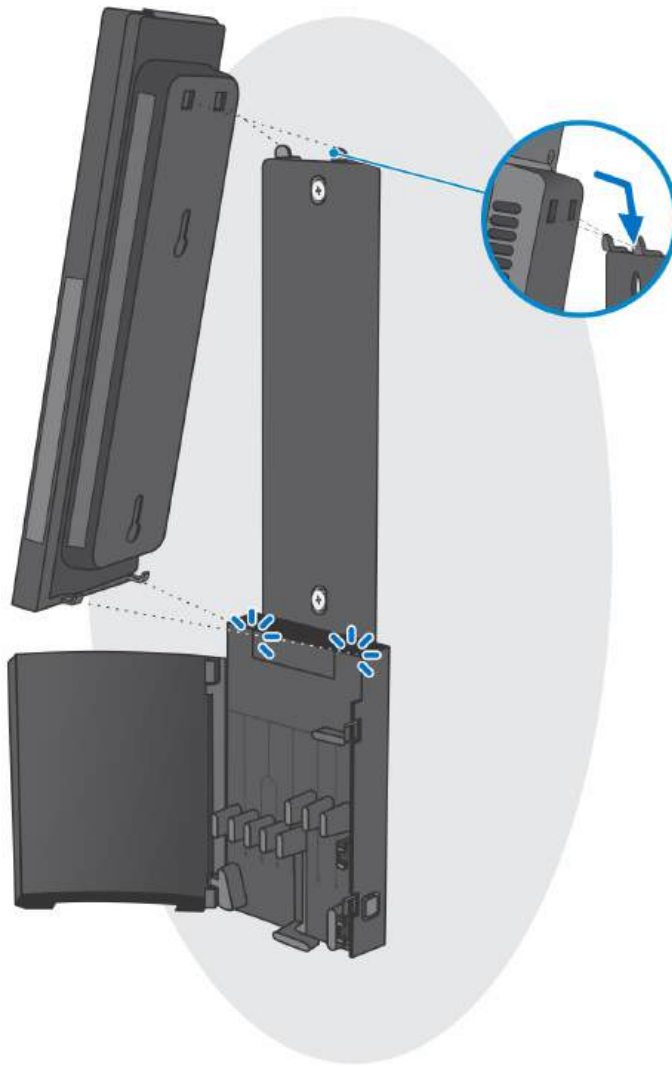
- d. Lijn de schroefgaten op de wandmontage uit met de schroefgaten in de muur en installeer de drie schroeven om de wandmontage in de muur te bevestigen.



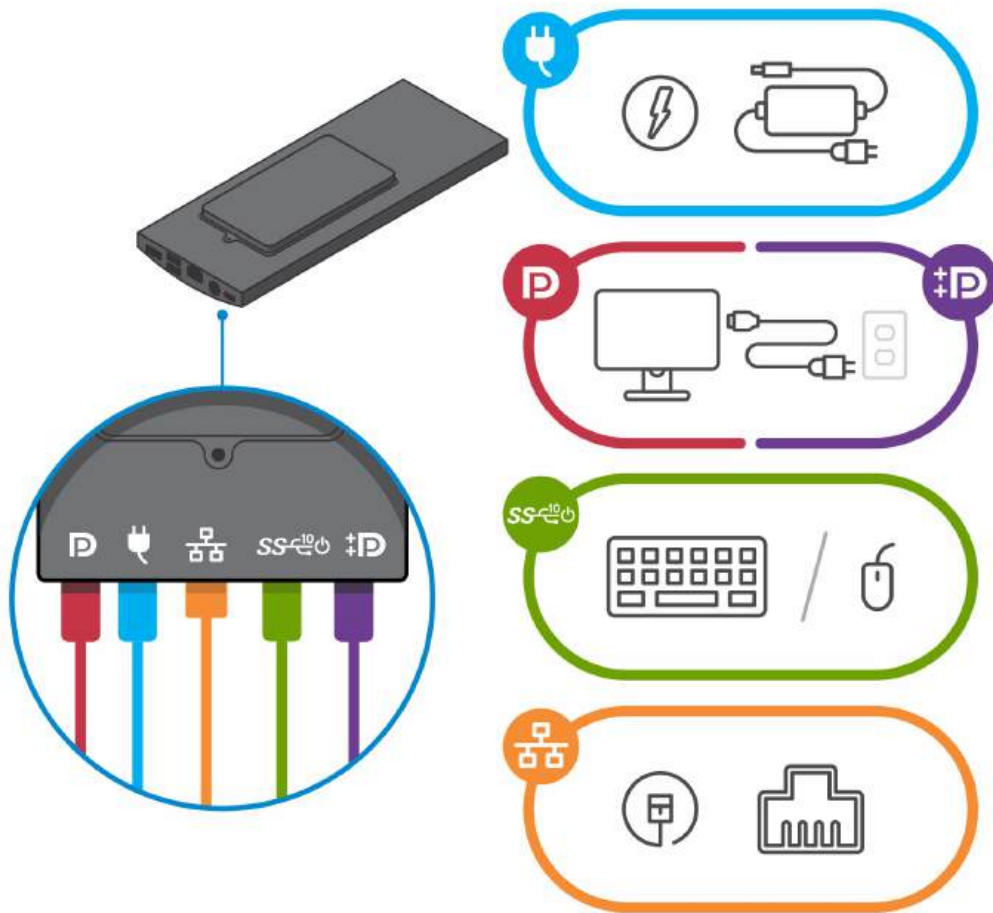
- e. Lijn de schroefgaten op het apparaat uit met de schroefgaten op de wandmontagebeugel.
- f. Plaats de vier schroeven om het apparaat te bevestigen aan de wandmontagebeugel.



- g.** Plaats de haakjes op de montagebeugel van de wandmontage in de slots op de wandmontagebeugelmodule.
- h.** Lijn de haakjes van de wandmontagebeugelmodule uit en steek ze in de slots op de wandmontage totdat deze op zijn plaats klikt.

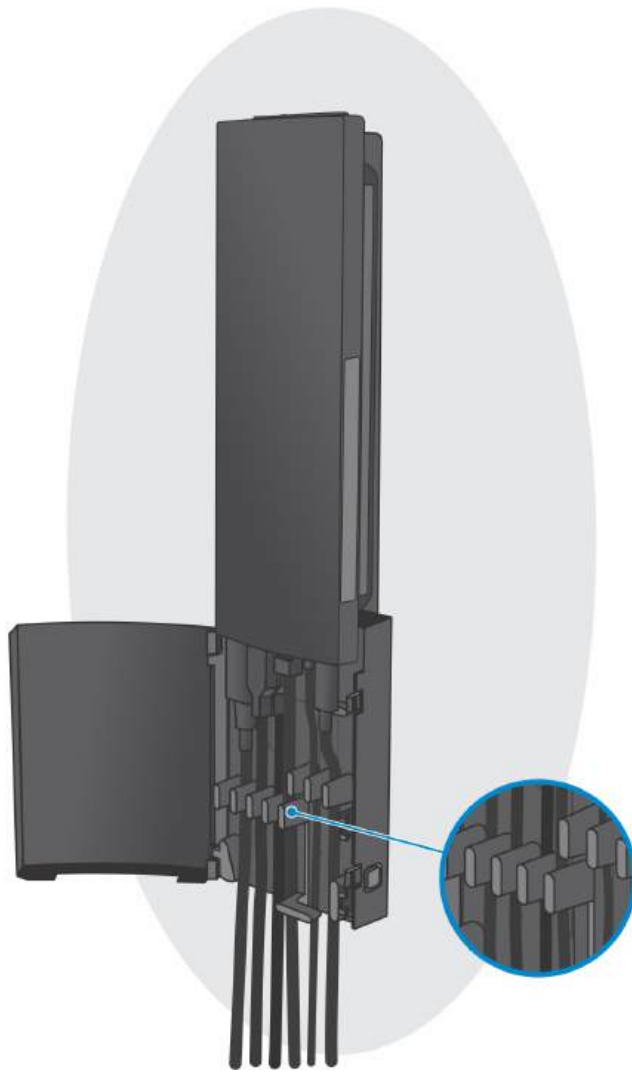


- i. Sluit de kabels van de voeding, het netwerk, het toetsenbord, de muis en het beeldscherm aan op het apparaat en op het stopcontact.

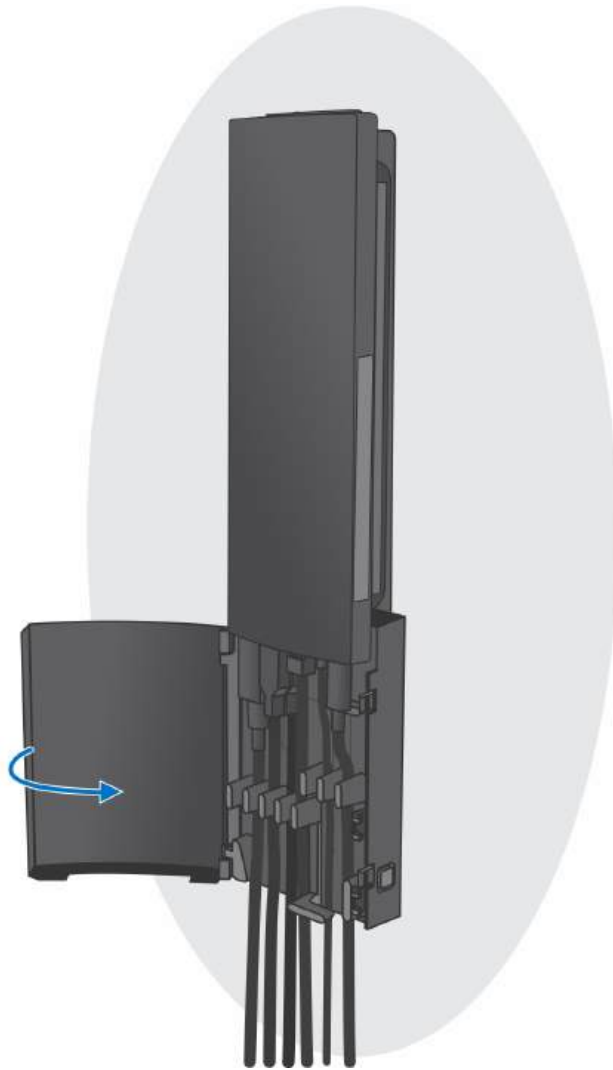


- j. Om te voorkomen dat de kabels bekneld raken wanneer u de kap van de standaard sluit, is het aanbevolen om de kabels te leiden zoals aangegeven in de afbeelding.

OPMERKING: Alle kabels en poorten worden gebruikt, afhankelijk van de gekozen randapparatuur en de configuratie van de computer.



k. Sluit de kap van de standaard.

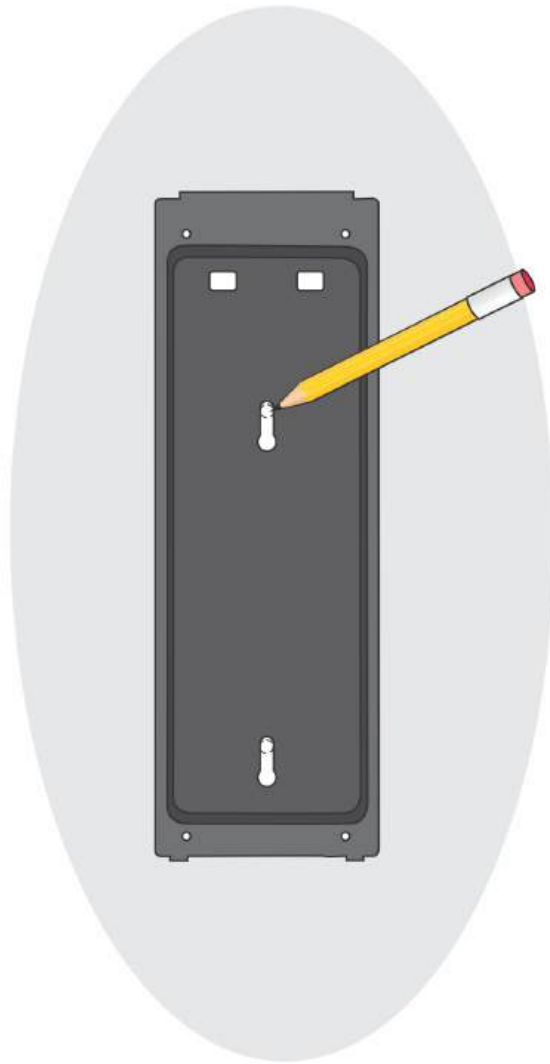


- I. Vergrendel het apparaat en de kap van de standaard.

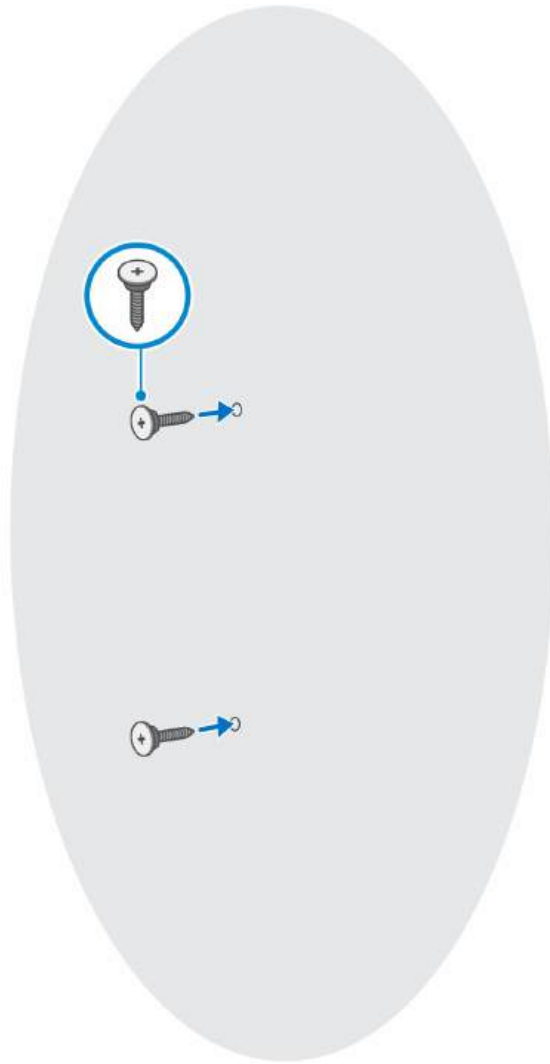


2. Eenvoudige functie

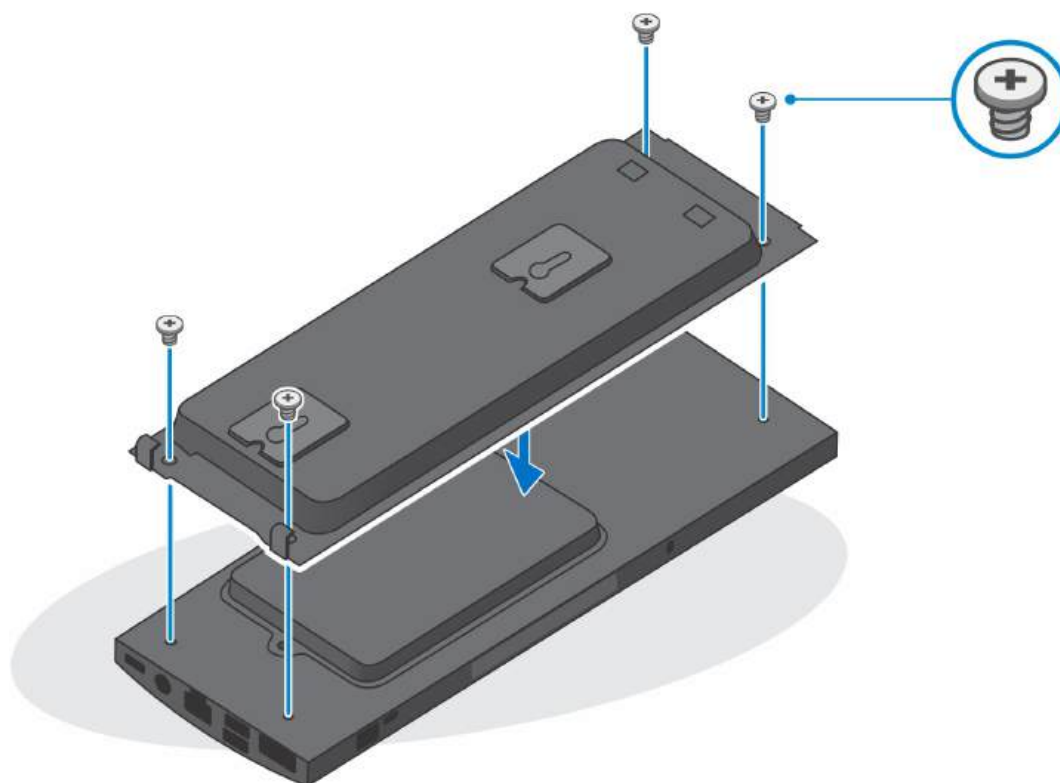
- a. Lijn de schroefgaten in de wandmontage uit op de muur en markeer ze met behulp van een potlood.



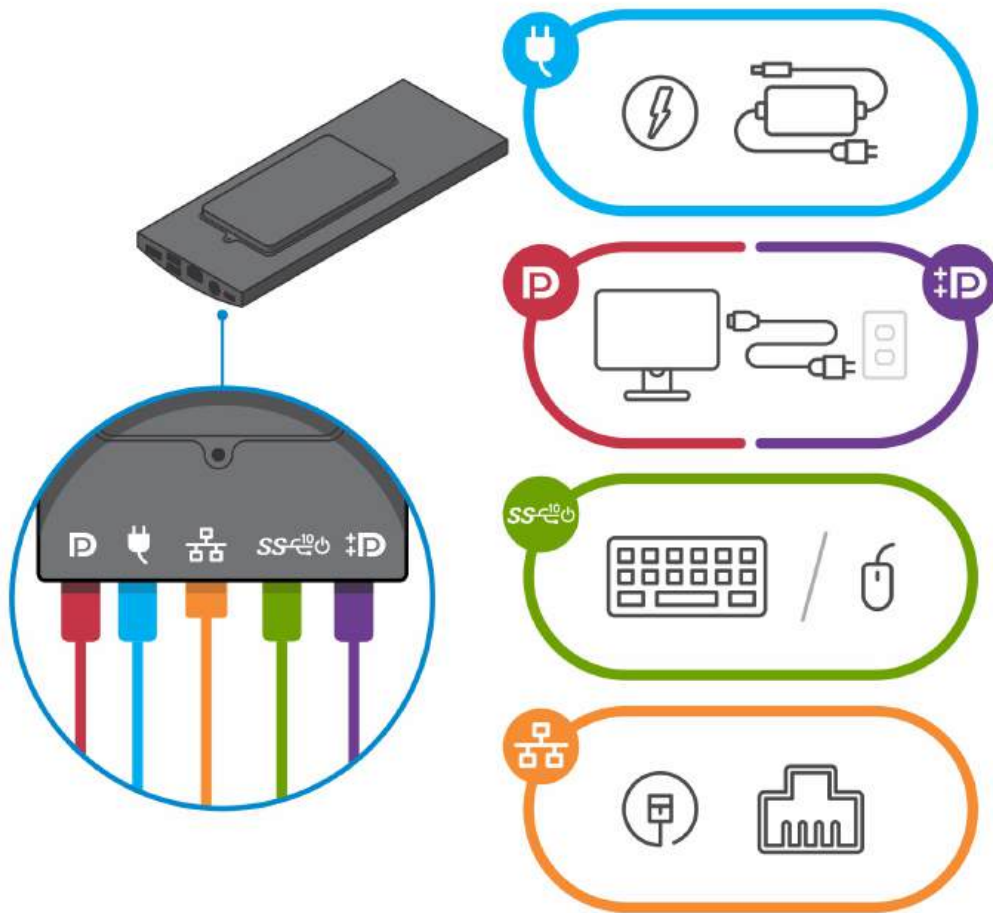
- b. Boor gaten op de plek van de schroefmarkeringen op de muur en plaats de twee schroeven in de schroefgaten in de muur.



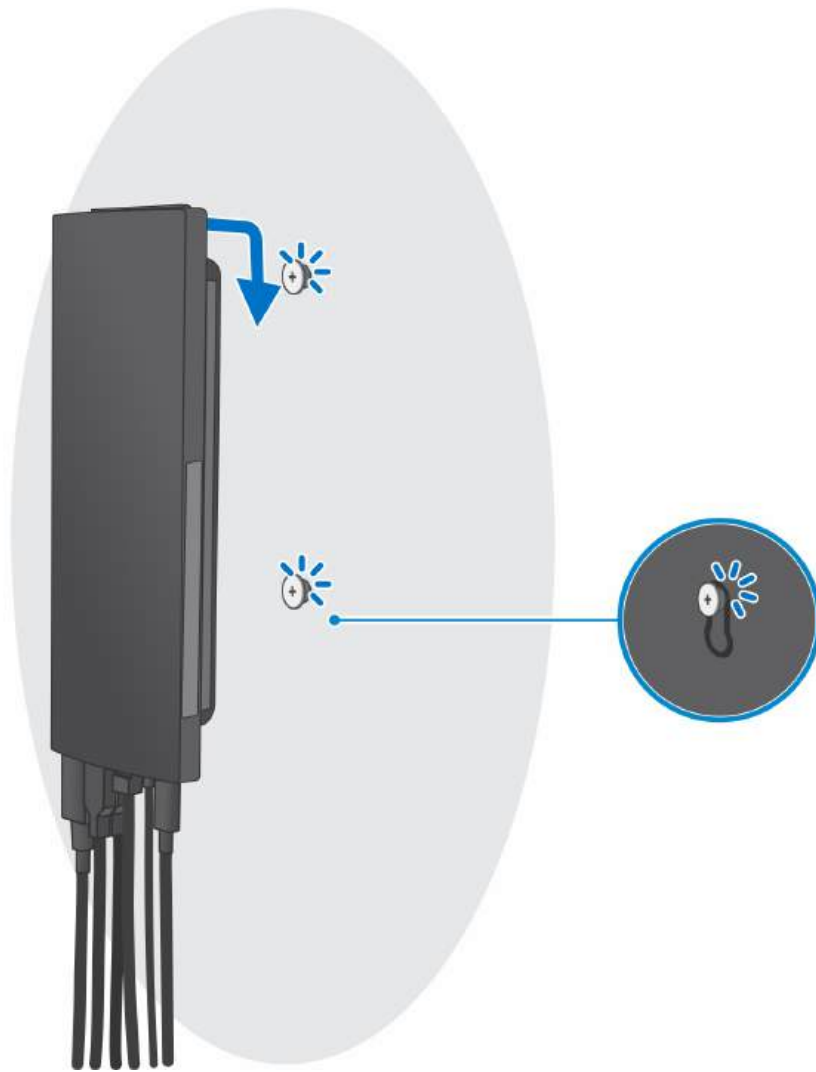
- c. Lijn de schroefgaten op het apparaat uit met de schroefgaten op de wandmontagebeugel.
- d. Plaats de vier schroeven om het apparaat te bevestigen aan de wandmontagebeugel.



- e. Sluit de kabels van de voeding, het netwerk, het toetsenbord, de muis en het beeldscherm aan op het apparaat en op het stopcontact.



- f. Lijn de schroeven op de muur uit met de retentieklemmen op de wandmontagebeugelmodule.
- g. Monteer de wandmontagebeugelmodule op de schroeven op de muur.



h. Druk op de aan/uit-knop om de handheld aan te zetten.



Het apparaat verwijderen uit de Wandbevestigiging

Vereisten

1. Volg de procedure in [Voordat u in uw apparaat gaat werken](#).

Stappen

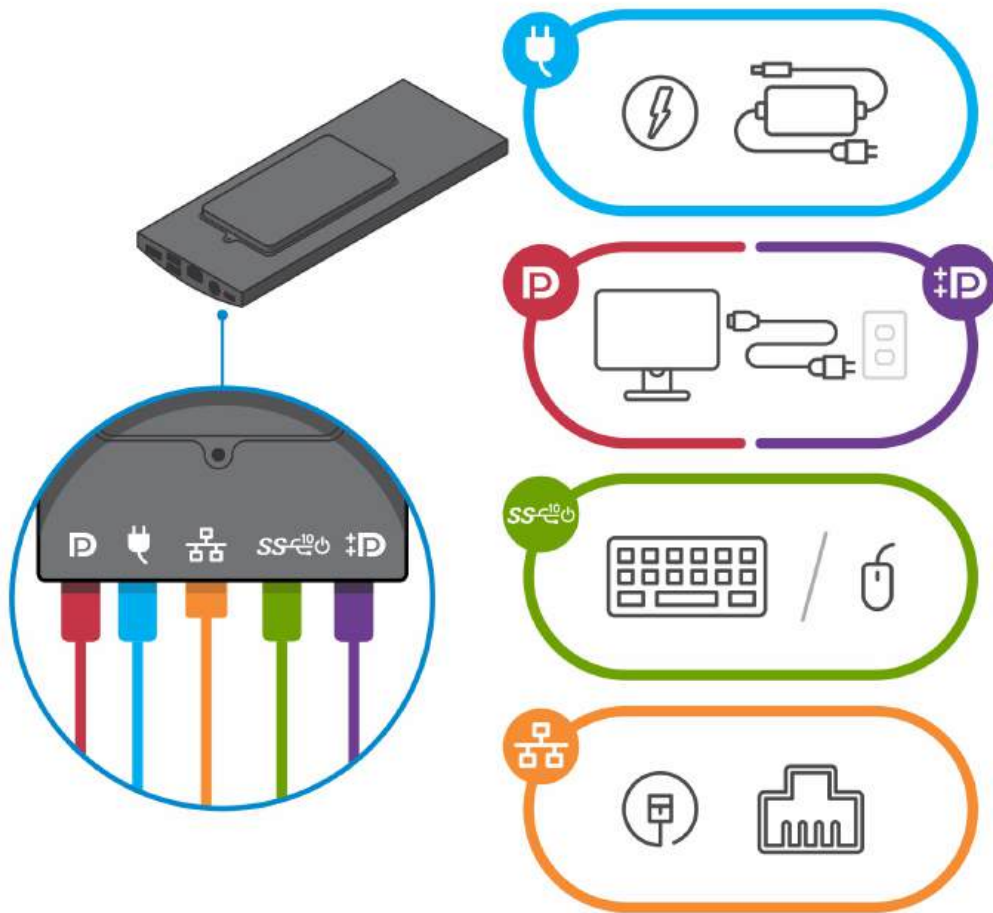
1. Schakel uw apparaat uit.
2. Voor volledige functie wandmontage:
 - a. ontgrendel de wandbevestigingsmodule.



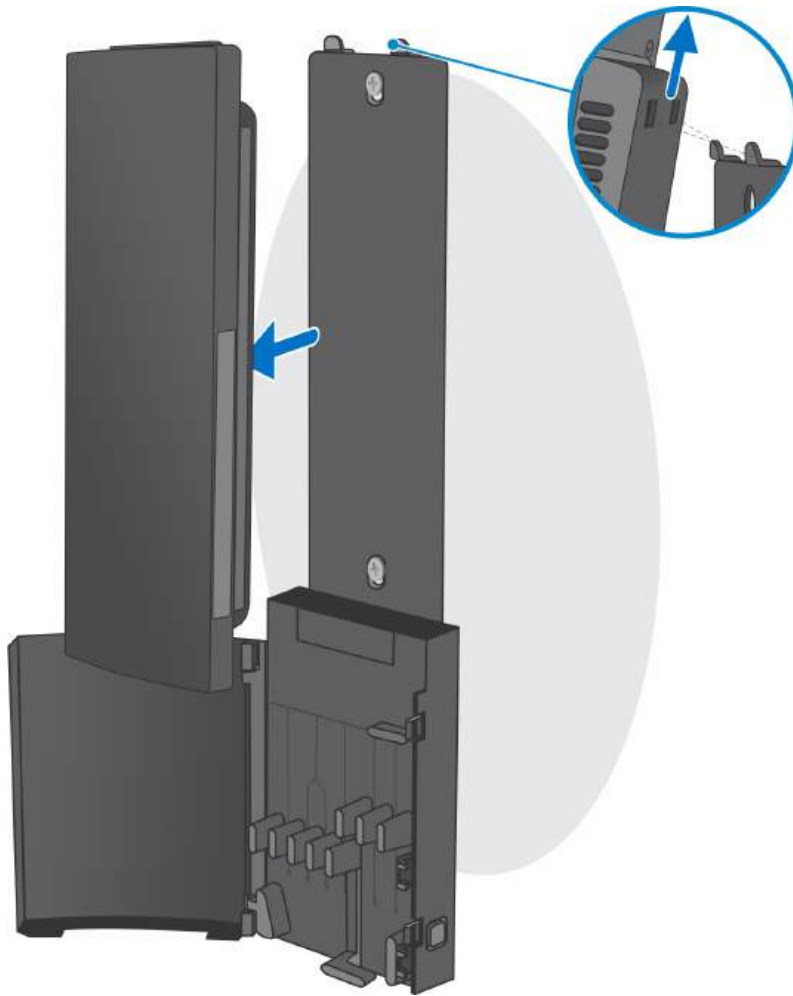
b. Open de kap van de wandmontage.



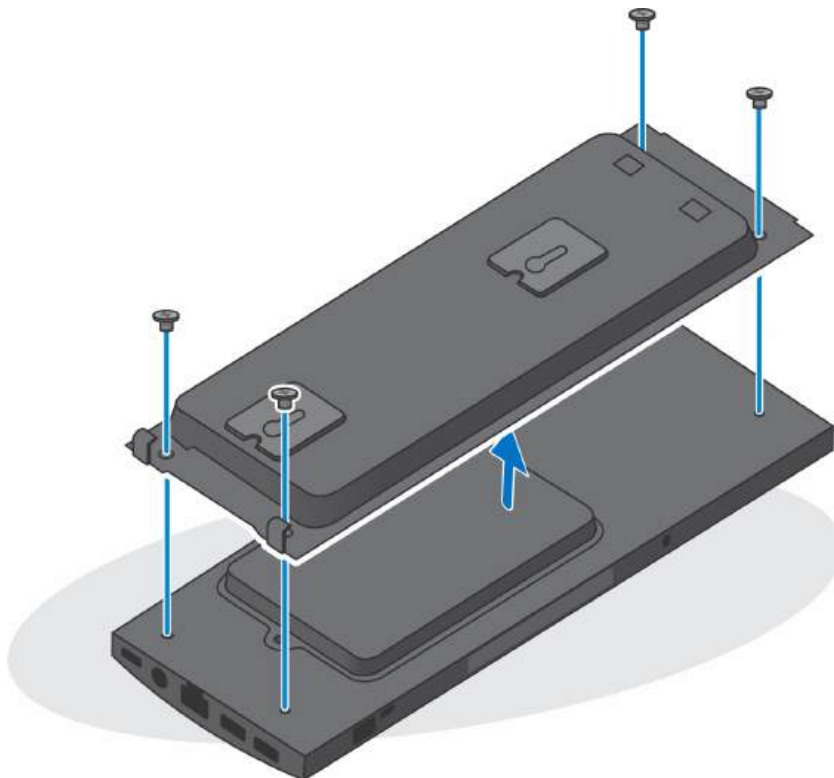
- c. Koppel de kabels van het toetsenbord/de muis, het netwerk, de voedingsadapter en het beeldscherm los van het apparaat.



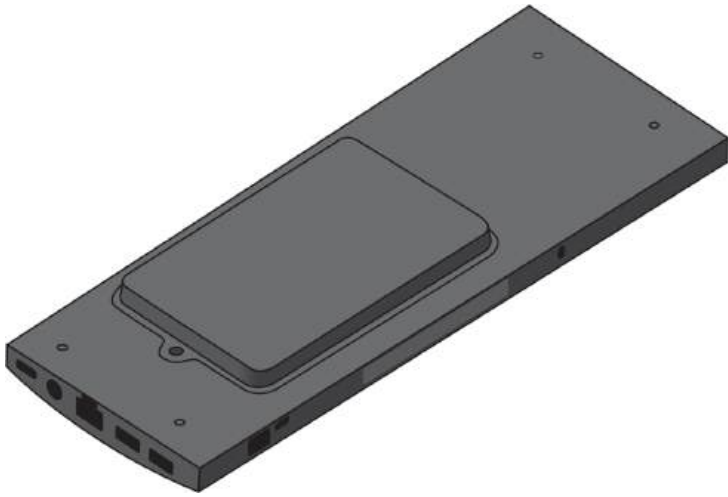
d. Klik de beugel van de wandbevestigingsmodule open vanuit de slots op de wandmontage.



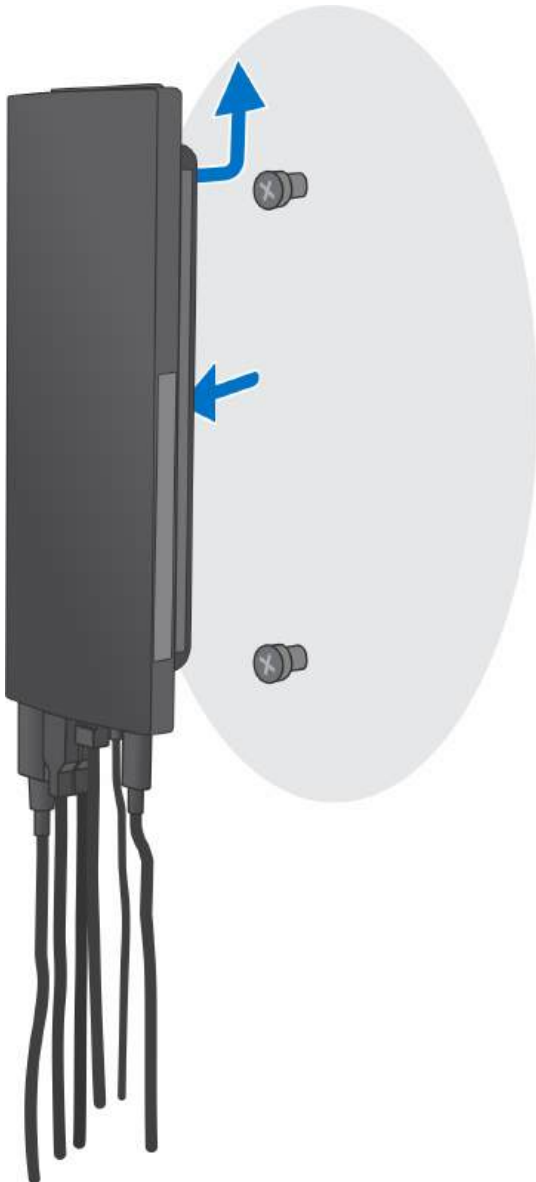
- e. Verwijder de vier schroeven waarmee het apparaat is bevestigd aan de wandmontagebeugel.



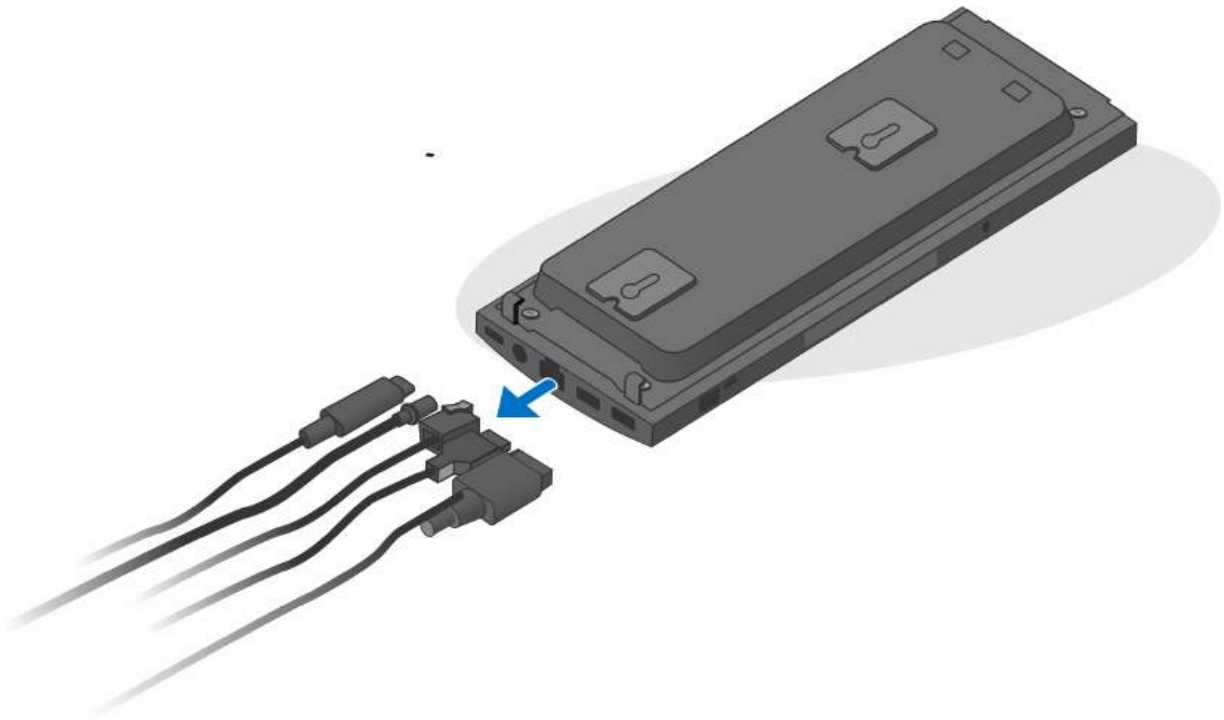
- f. Til het apparaat weg van de wandmontagebeugel.



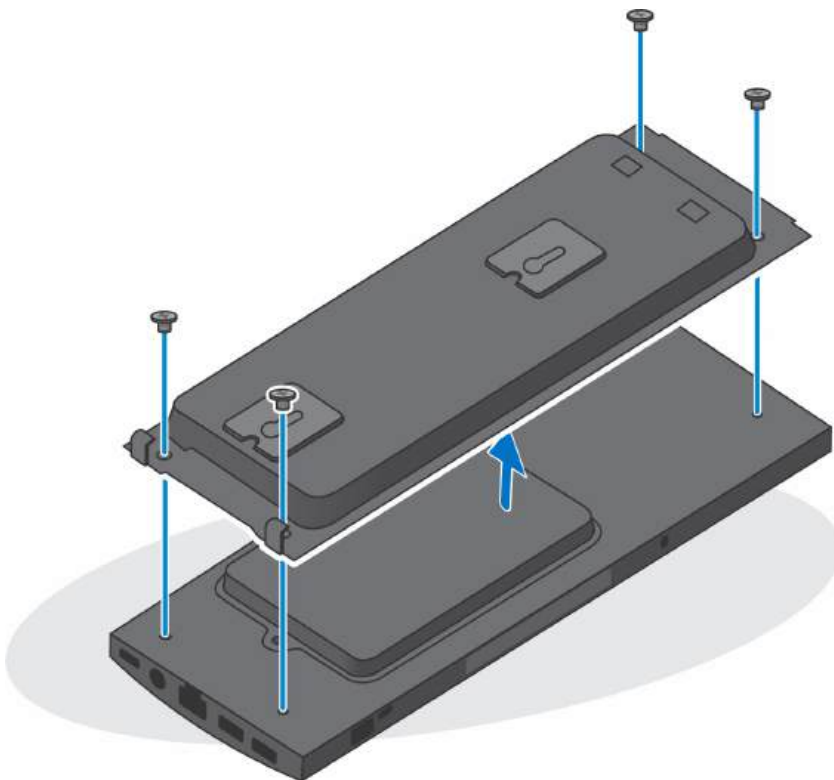
3. Voor eenvoudige wandmontage:
 - a. Ontkoppel de wandmontagebeugel van de muur.



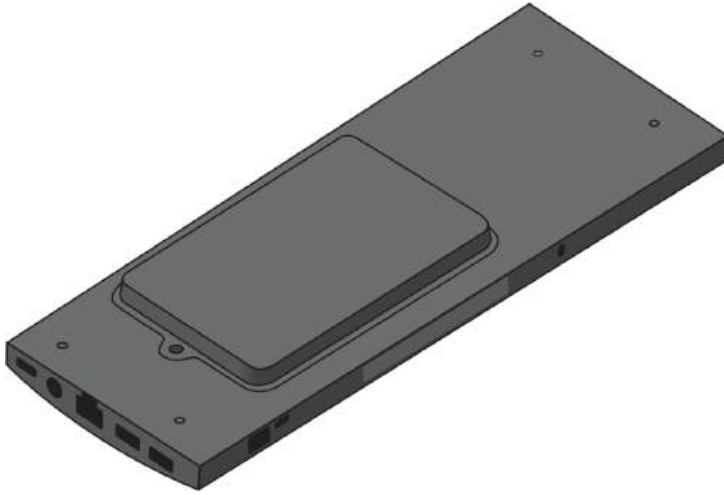
- b. Koppel de kabels van het toetsenbord/de muis, het netwerk, de voedingsadapter en het beeldscherm los van het apparaat.



c. Verwijder de vier schroeven waarmee het apparaat is bevestigd aan de wandmontagebeugel.



d. Til het apparaat weg van de wandmontagebeugel.



4. Houd de aan/uit-knop ingedrukt terwijl de stekker van het apparaat uit het stopcontact is verwijderd om de systeemkaart te aarden.
i **OPMERKING:** Voorkom elektrostatische ontlading door uzelf te aarden met een aardingspolsbandje of door regelmatig zowel een ongeverfd metalen oppervlak als een connector aan de achterkant van de computer tegelijkertijd aan te raken.

Onderdelen verwijderen en plaatsen

OPMERKING: De afbeeldingen in dit document kunnen verschillen van uw computer; dit is afhankelijk van de configuratie die u hebt besteld.

Onderwerpen:

- Aanbevolen hulpmiddelen
- Lijst van schroeven
- Belangrijke onderdelen van uw systeem
- Harde schijfassembleage
- Bracket van de harde schijf
- Harde schijf
- Kap
- Geheugenmodule
- WLAN-kaart
- Interne Solid-State-schijf
- eMMC-storagemodule
- Systeemventilator
- Aan-uitknop
- Knoopbatterij
- Systeemkaart
- Warmteafleider
- Het chassis terugplaatsen

Aanbevolen hulpmiddelen




Voor de procedures in dit document heeft u het volgende gereedschap nodig:

- Kruiskopschroevendraaier #0
- Kruiskopschroevendraaier #1
- Plastic pennenetje



Lijst van schroeven

De volgende tabel bevat de lijst met schroeven en de afbeeldingen voor verschillende componenten.

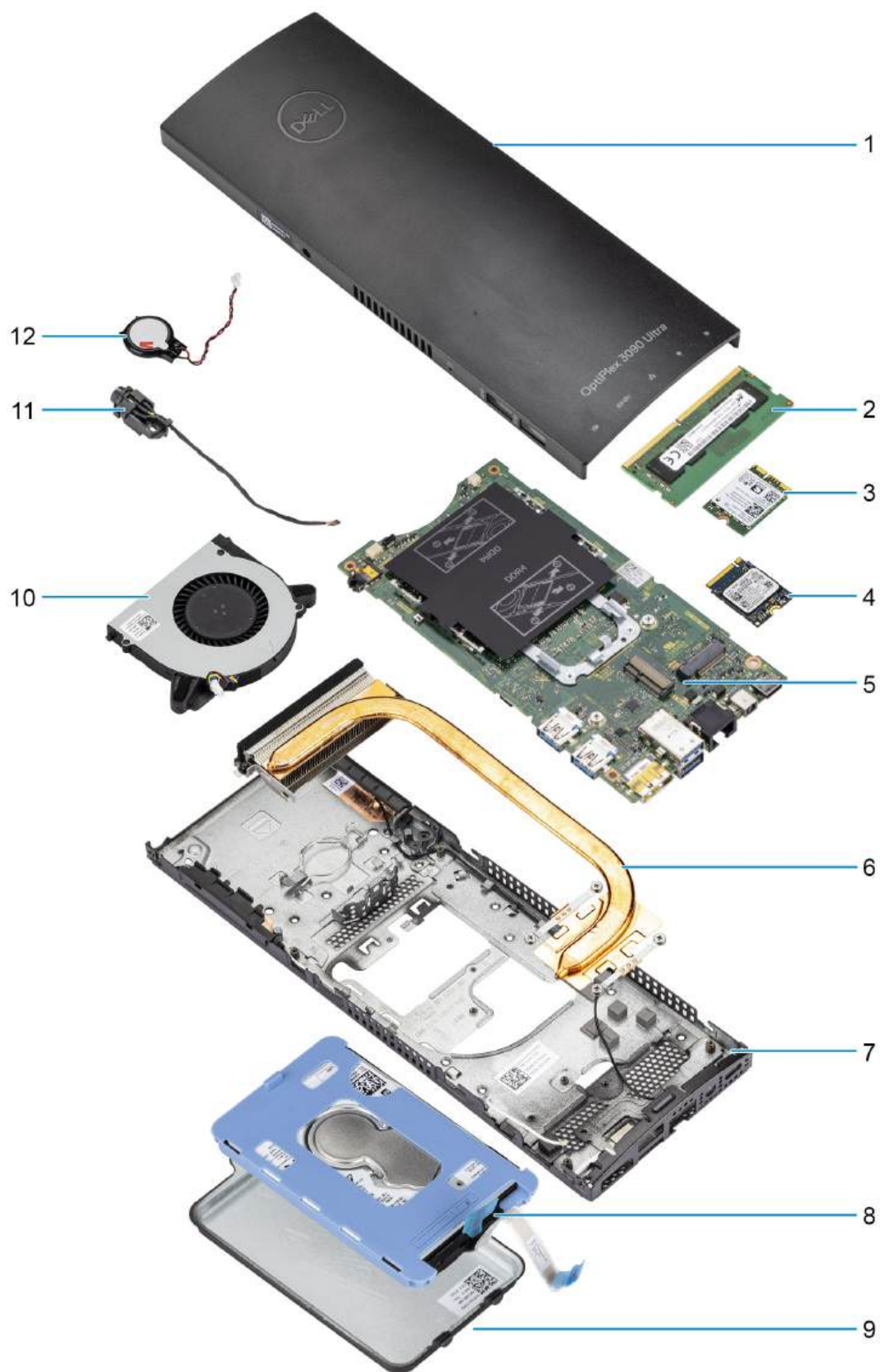
Tabel 1. Lijst met schroefmaten

Component	Type schroef	Aantal	Afbeelding
Aan/uit-knop	M2x3	1	
Systeemkaart	M2x3	4	
	M2x3 (geborgde schroef)	1	
Harde schijf eenheid (of niet-harde schijf eenheid)	M2x3	1	

Tabel 1. Lijst met schroefmaten (vervolg)

Component	Type schroef	Aantal	Afbeelding
M.2 WLAN-kaart	M2x3.5	1	
M.2 2230 SSD of EMMC	M2x3.5	1	

Belangrijke onderdelen van uw systeem



1. Kap

2. Geheugenmodule
3. WLAN-kaart
4. SSD
5. Systeemkaart
6. Koelplaat
7. Chassis
8. Harde-schijf eenheid
9. Kap van de harde schijf
10. Systeemventilator
11. Aan/uit-knop
12. Knoopbatterij

i **OPMERKING:** Dell geeft een lijst met componenten en hun onderdeelnummers voor de originele, gekochte systeemconfiguratie. Deze onderdelen zijn beschikbaar volgens garantielidings die door de klant zijn aangeschaft. Neem contact op met uw Dell verkoopvertegenwoordiger voor aankoopopties.

Harde schijf assemblage

De harde-schijf eenheid verwijderen

Vereisten

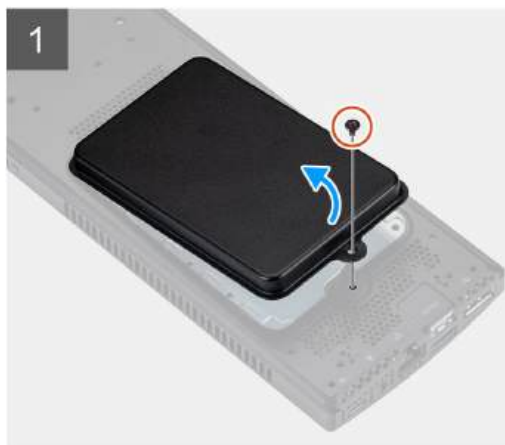
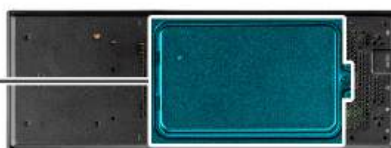
1. Volg de procedure in [Voordat u in uw apparaat gaat werken](#).
2. Verwijder het apparaat uit de [Vaste standaard/In hoogte verstelbare Pro 1-standaard/Offset VESA-bevestiging/In hoogte verstelbare Pro 2-standaard/Wandbevestiging](#).

Over deze taak

De afbeelding geeft de locatie van de hardeschijfmodule aan en biedt een visuele weergave van de verwijderingsprocedure.



1x
M2x3



Stappen

1. Verwijder de M2x3-schroef waarmee de harde schijfeenheid aan het chassis is bevestigd.
2. Draai de harde schijfeenheid om toegang te krijgen tot de kabel van de harde schijf.
3. Open de vergrendeling en koppel de kabel van de harde schijf los van de connector op de systeemkaart.
4. Verwijder de kabel van de harde schijf voorzichtig uit de routeringsgeleider in het chassis.

OPMERKING: Let op de routing van de kabel van de harde schijf in het chassis als u deze verwijdert. Breng de kabel op de juiste manier opnieuw aan wanneer u het onderdeel terugplaatst om te voorkomen dat de kabel beschadigd of gedraaid raakt.

5. Verwijder de harde-schijfeenheid

De harde schijf plaatsen

Vereisten

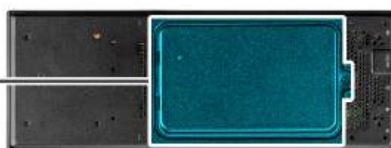
Als u een onderdeel vervangt, dient u het bestaande onderdeel te verwijderen alvorens de installatieprocedure uit te voeren.

Over deze taak

De afbeelding geeft de locatie van de hardeschijfmodule aan en biedt een visuele weergave van de plaatsingsprocedure.



1x
M2x3



Stappen

1. Plaats de harde schijf op de kap.
2. Leid de kabel van de harde schijf door de routeringsgeleiders op het chassis.
3. Sluit de kabel van de harde schijf aan op de connector op de systeemkaart en sluit de vergrendeling om de kabel te vergrendelen.
4. Draai de harde schijfmodule en lijk de lipjes op de harde schijfmodule uit met de slots op het chassis
5. Lijk het schroefgat in de harde schijfmodule uit met het schroefgat in het chassis.
6. Plaats de M2x3-schroef terug om de harde schijfmodule op het chassis te bevestigen.

Vervolgstappen

1. Installeer het apparaat op de [Vaste standaard/In hoogte verstelbare Pro 1-standaard/Offset VESA-bevestiging/In hoogte verstelbare Pro 2-standaard/Wandbevestiging](#).
2. Volg de procedure in [Nadat u aan uw apparaat hebt gewerkt](#).

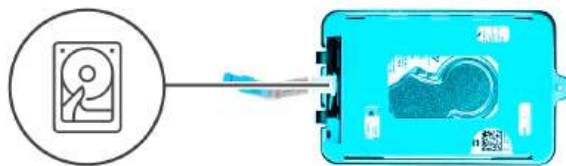
Bracket van de harde schijf

De beugel van de harde schijf verwijderen

Vereisten

1. Volg de procedure in [Voordat u in uw apparaat gaat werken](#).
2. Verwijder het apparaat uit de [Vaste standaard/In hoogte verstelbare Pro 1-standaard/Offset VESA-bevestiging/In hoogte verstelbare Pro 2-standaard/Wandbevestiging](#).
3. Verwijder de [harde-schijfeenheid](#)

Over deze taak



Stappen

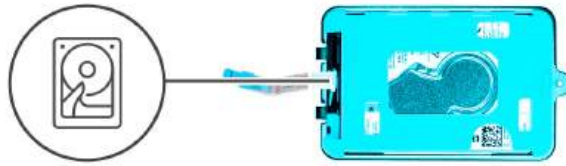
Trek aan het rubberen lipje op de beschermhoes en til de hardeschijfmodule uit de beugel van de harde schijf.

De beugel van de harde schijf plaatsen

Vereisten

Als u een onderdeel vervangt, dient u het bestaande onderdeel te verwijderen alvorens de installatieprocedure uit te voeren.

Over deze taak



Stappen

1. Lijn de harde schijf uit en plaats deze op de beugel.
2. Duw de harde schijf voorzichtig in de beugel.

Vervolgstappen

1. Installeer de [harde-schijfeenheid](#).
2. Installeer het apparaat op de [Vaste standaard/In hoogte verstelbare Pro 1-standaard/Offset VESA-bevestiging/In hoogte verstelbare Pro 2-standaard/Wandbevestiging](#).
3. Volg de procedure in [Nadat u aan uw apparaat hebt gewerkt](#).

Harde schijf

De harde schijf verwijderen

Vereisten

1. Volg de procedure in [Voordat u in uw apparaat gaat werken](#).
2. Verwijder het apparaat uit de [Vaste standaard/In hoogte verstelbare Pro 1-standaard/Offset VESA-bevestiging/In hoogte verstelbare Pro 2-standaard/Wandbevestiging](#).
3. Verwijder de [harde-schijfeenheid](#)
4. Verwijder de [beugel van de harde schijf](#).

Over deze taak

De afbeelding geeft de locatie van de hardeschijfmodule aan en biedt een visuele weergave van de verwijderingsprocedure.



Stappen

1. Koppel de hardeschijfkabel los van de connector op de harde schijf.
2. Maak de beschermhoes los van de harde schijf.
3. Trek voorzichtig de harde schijf uit de beschermhoes.

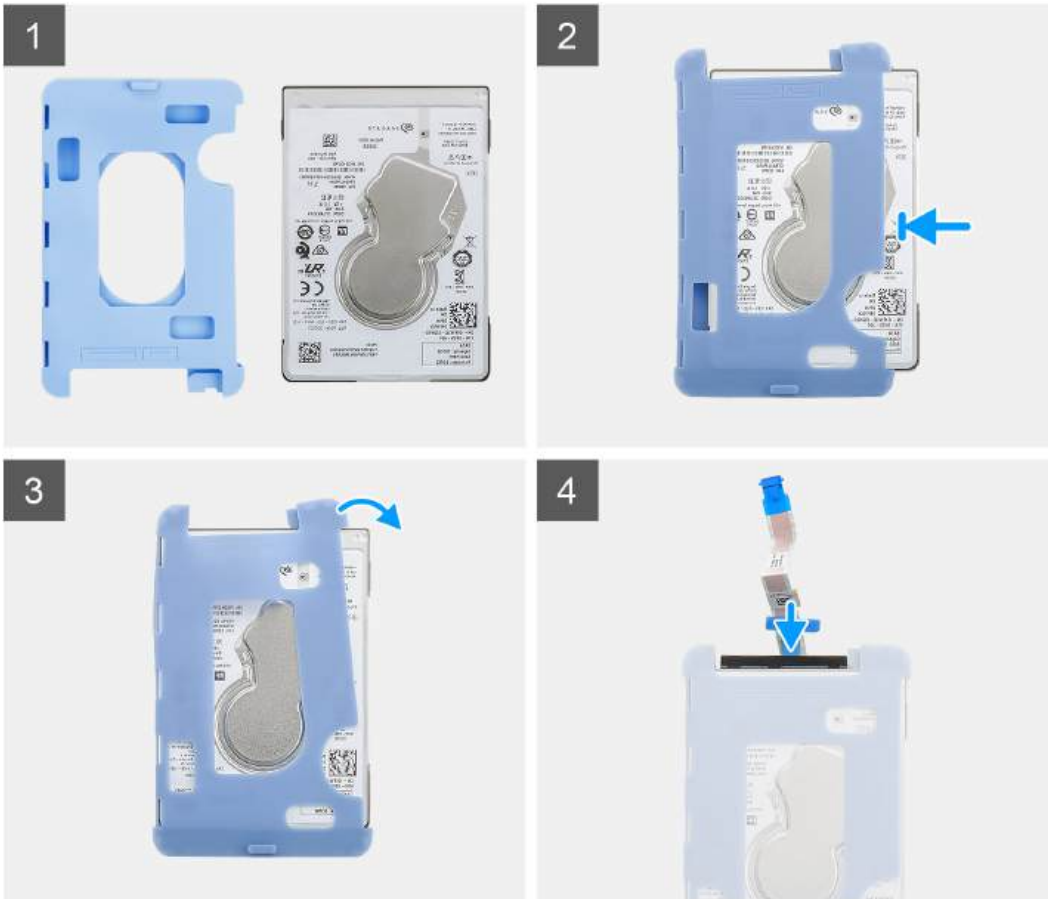
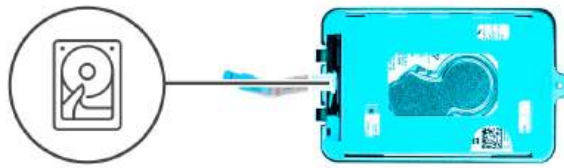
De harde schijf plaatsen

Vereisten

Als u een onderdeel vervangt, dient u het bestaande onderdeel te verwijderen alvorens de installatieprocedure uit te voeren.

Over deze taak

De afbeelding geeft de locatie van de hardeschijfmodule aan en biedt een visuele weergave van de plaatsingsprocedure.



Stappen

1. Plaats de harde schijf in de beschermhoes.

OPMERKING: Zorg ervoor dat de marking op de beschermhoes overeenkomt met de pincode van de harde schijf en de connectorlocatie.

2. Trek de beschermhoes om de randen van de harde schijf.
3. Sluit de kabel van de harde schijf aan op de connector op de harde schijf.

Vervolgstappen

1. Plaats de [beugel van de harde schijf](#).
2. Installeer de [harde-schijfeenheid](#).
3. Installeer het apparaat op de [Vaste standaard/In hoogte verstelbare Pro 1-standaard/Offset VESA-bevestiging/In hoogte verstelbare Pro 2-standaard/Wandbevestiging](#).
4. Volg de procedure in [Nadat u aan uw apparaat hebt gewerkt](#).

Kap

De kap verwijderen

Vereisten

1. Volg de procedure in [Voordat u in uw apparaat gaat werken](#).
2. Verwijder het apparaat uit de [Vaste standaard/In hoogte verstelbare Pro 1-standaard/Offset VESA-bevestiging/In hoogte verstelbare Pro 2-standaard/Wandbevestiging](#).

Over deze taak

De afbeelding geeft de locatie van de kap aan en biedt een visuele weergave van de verwijderingsprocedure.



Stappen

Schuif de klep naar achteren en til deze op om deze los te maken van het chassis.

De kap plaatsen

Vereisten

Als u een onderdeel vervangt, dient u het bestaande onderdeel te verwijderen alvorens de installatieprocedure uit te voeren.

Over deze taak

De afbeelding geeft de locatie van de afdekplaat aan en biedt een visuele weergave van de plaatsingsprocedure.



Stappen

1. Breng de lipjes van de afdekplaat op één lijn met de sleuven in het chassis.
2. Schuif de kap totdat deze vastklikt.

Vervolgstappen

1. Installeer het apparaat op de [Vaste standaard/In hoogte verstelbare Pro 1-standaard/Offset VESA-bevestiging/In hoogte verstelbare Pro 2-standaard/Wandbevestiging](#).
2. Volg de procedure in [Nadat u aan uw apparaat hebt gewerkt](#).

Geheugenmodule

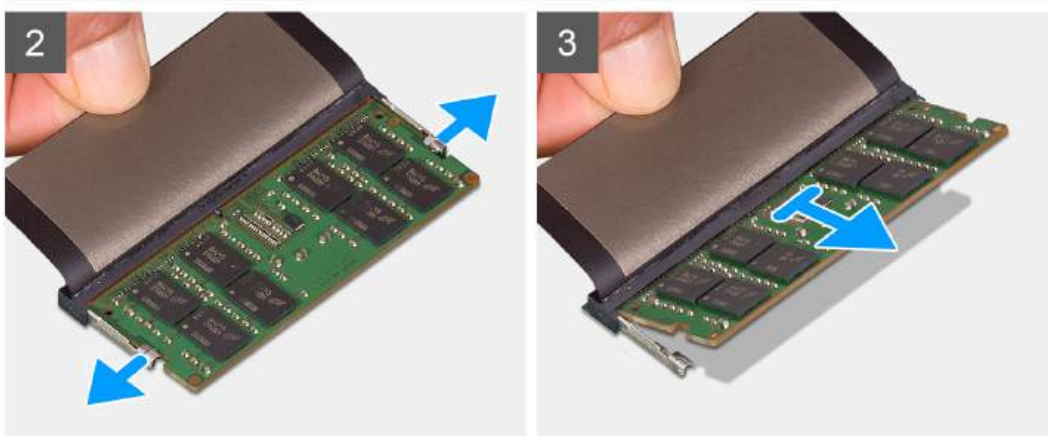
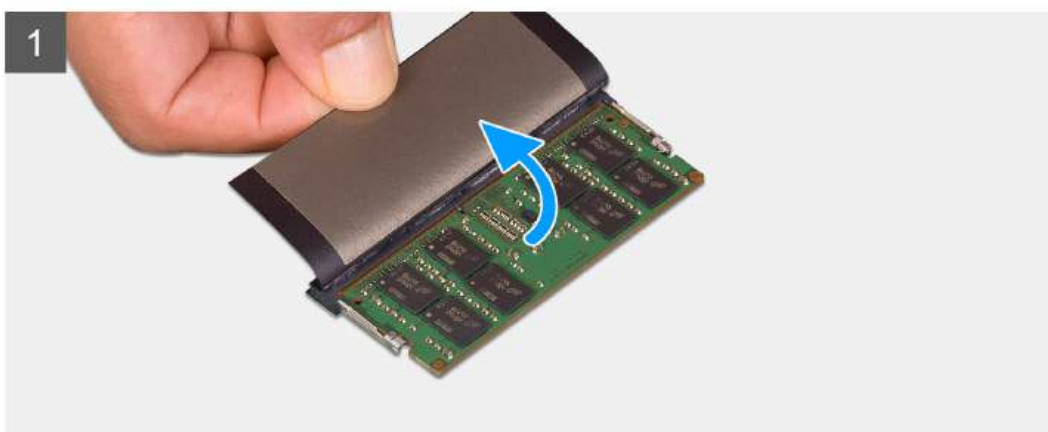
De geheugenmodule verwijderen

Vereisten

1. Volg de procedure in [Voordat u in uw apparaat gaat werken](#).
2. Verwijder het apparaat uit de [Vaste standaard/In hoogte verstelbare Pro 1-standaard/Offset VESA-bevestiging/In hoogte verstelbare Pro 2-standaard/Wandbevestiging](#).
3. Verwijder de [kap](#).

Over deze taak

De afbeelding geeft de locatie van de geheugenmodule aan en biedt een visuele weergave van de verwijderingsprocedure.



Stappen

1. Til de schokdemper boven de geheugenmodule.
2. Wrik de klemmetjes voorzichtig weg van de geheugenmodule totdat het geheugen omhoogkomt.
3. Schuif en verwijder de geheugenmodule uit de sleuf van de geheugenmodule op de systeemkaart.

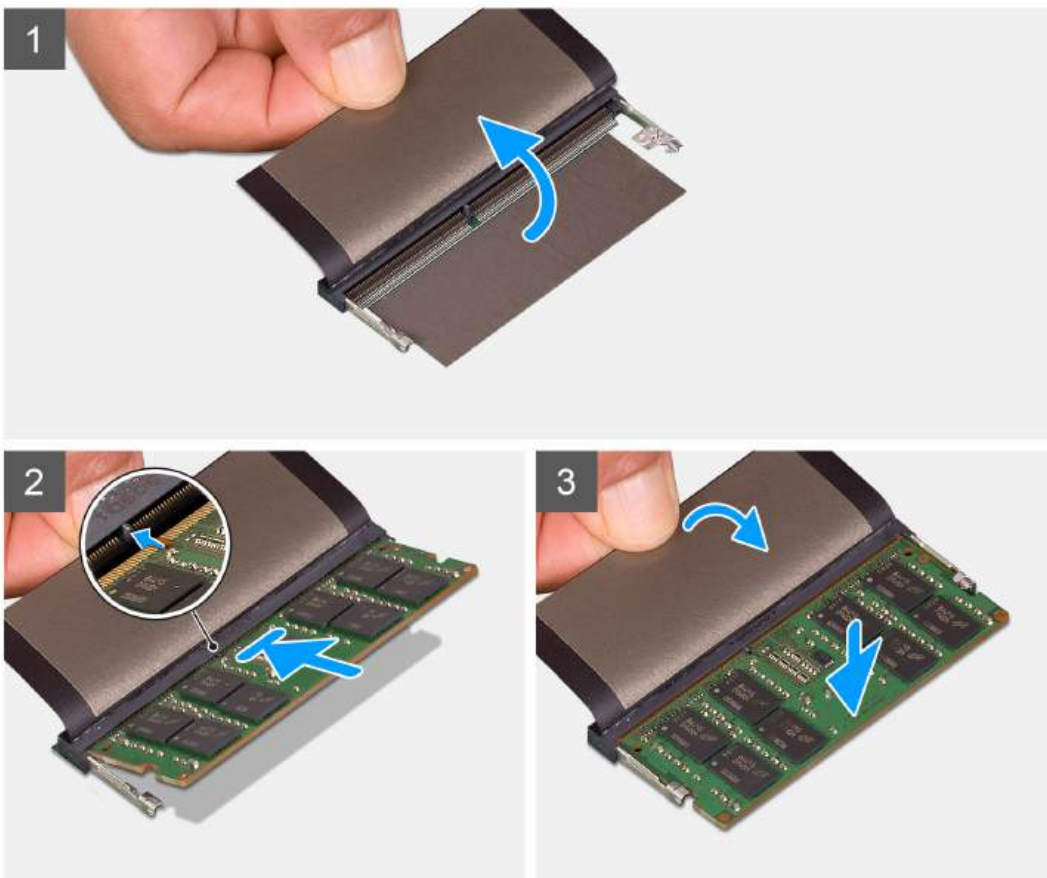
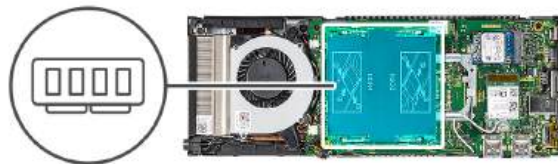
De geheugenmodule installeren

Vereisten

Als u een onderdeel vervangt, dient u het bestaande onderdeel te verwijderen alvorens de installatieprocedure uit te voeren.

Over deze taak

De afbeelding geeft de locatie van de geheugenmodule aan en biedt een visuele weergave van de installatieprocedure.



Stappen

1. Til de schokdemper op boven het slot van de geheugenmodule en lijn de uitsparing van de geheugenmodule uit met het lipje op het slot van de geheugenmodule.
2. Schuif stevig de geheugenmodule schuin in het slot.
3. Druk de geheugenmodule naar beneden totdat deze vastklikt.

OPMERKING: Als u geen klik hoort, verwijdert u de geheugenmodule en installeert u deze nogmaals.

4. Laat de schokdemper boven de geheugenmodule zakken.

Vervolgstappen

1. Plaats de [kap](#).
2. Installeer het apparaat op de [Vaste standaard/In hoogte verstelbare Pro 1-standaard/Offset VESA-bevestiging/In hoogte verstelbare Pro 2-standaard/Wandbevestiging](#).
3. Volg de procedure in [Nadat u aan uw apparaat hebt gewerkt](#).

WLAN-kaart

De WLAN-kaart verwijderen

Vereisten

1. Volg de procedure in [Voordat u in uw apparaat gaat werken](#).
2. Verwijder het apparaat uit de [Vaste standaard/In hoogte verstelbare Pro 1-standaard/Offset VESA-bevestiging/In hoogte verstelbare Pro 2-standaard/Wandbevestiging](#).
3. Verwijder de [kap](#).

Over deze taak

De afbeelding geeft de locatie van de WLAN-kaart aan en biedt een visuele weergave van de verwijderingsprocedure.



1x
M2x3.5



Stappen

1. Verwijder de schroef (M2x3.5) waarmee de WLAN-beugel aan de systeemkaart is bevestigd.
2. Schuif en til de WLAN-beugel omhoog.
3. Ontkoppel de twee WLAN-antennekabels van de WLAN-kaart.
4. Til de WLAN-kaart op en schuif deze uit de WLAN-connector op de systeemkaart.

De WLAN-kaart plaatsen

Vereisten

Als u een onderdeel vervangt, dient u het bestaande onderdeel te verwijderen alvorens de installatieprocedure uit te voeren.

Over deze taak

De afbeelding geeft de locatie van de WLAN-kaart aan en biedt een visuele weergave van de installatieprocedure.



1x
M2x3.5



Stappen

1. Sluit de WLAN-antennekabels aan op de WLAN-kaart.
In de volgende tabel ziet u het kleurenschema van de antennekabel voor de WLAN-kaart van uw computer.

Tabel 2. Kleurschema antennekabels

Connectoren op de draadloze kaart	Kleur van de antennekabel
Hoofd (witte driehoek)	Wit
Hulp (zwarte driehoek)	Zwart

2. Lijn de WLAN-kaartbeugel uit en plaats deze om de WLAN-antennekabels aan de WLAN-kaart te bevestigen.
3. Lijn de uitsparing op de WLAN-kaart uit met de WLAN-connector en plaats de WLAN-kaart onder een hoek in de sleuf.
4. Plaats de schroef (M2x3.5) terug om de WLAN-kaart te bevestigen aan de systeemkaart.

Vervolgstappen

1. Plaats de [kap](#).
2. Installeer het apparaat op de [Vaste standaard/In hoogte verstelbare Pro 1-standaard/Offset VESA-bevestiging/In hoogte verstelbare Pro 2-standaard/Wandbevestiging](#).
3. Volg de procedure in [Nadat u aan uw apparaat hebt gewerkt](#).

Interne Solid-State-schijf

De SSD verwijderen

Vereisten

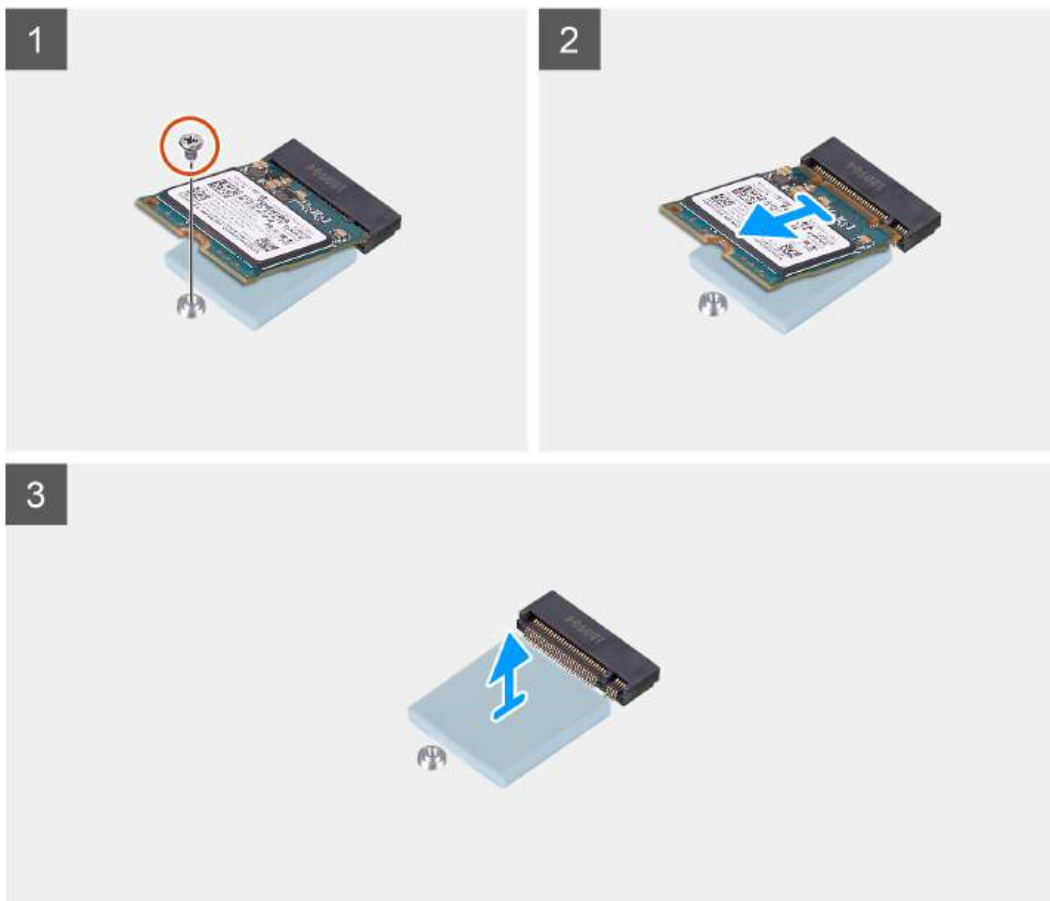
1. Volg de procedure in [Voordat u in uw apparaat gaat werken](#).
2. Verwijder het apparaat uit de [Vaste standaard/In hoogte verstelbare Pro 1-standaard/Offset VESA-bevestiging/In hoogte verstelbare Pro 2-standaard/Wandbevestiging](#).
3. Verwijder de [kap](#).

Over deze taak

De afbeelding geeft de locatie van de M.2 2230 SSD aan en biedt een visuele weergave van de verwijderingsprocedure.



1x
M2x3.5



Stappen

1. Verwijder de schroef (M2x3.5) waarmee de SSD-module aan de connector op de systeemkaart is bevestigd.
2. Til de SSD-module op en schuif deze uit het M.2-slot.
3. Verwijder de thermische SSD-mat van de systeemkaart.

De SSD installeren

Vereisten

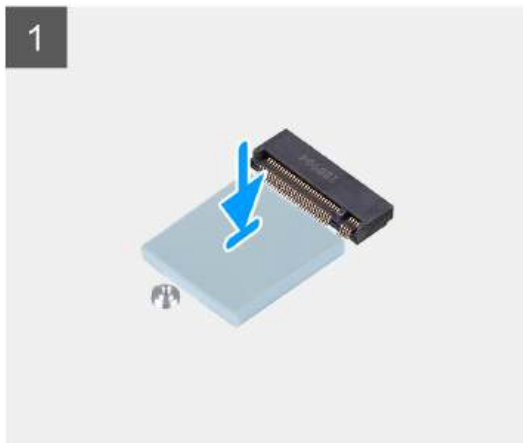
Als u een onderdeel vervangt, dient u het bestaande onderdeel te verwijderen alvorens de installatieprocedure uit te voeren.

Over deze taak

De afbeelding geeft de locatie van de M.2 2230 SSD aan en biedt een visuele weergave van de installatieprocedure.



1x
M2x3.5



Stappen

1. Lijn de thermische SSD-mat uit en bevestig deze in de markering op de systeemkaart.

OPMERKING: Controleer de plakrichting voordat u de mat aan de systeemkaart bevestigt.

2. Lijn de uitsparing op de SSD-module uit met de connector op de systeemkaart en schuif de SSD onder een hoek in het slot.

3. Plaats de schroef (M2x3.5) terug waarmee de module van de SSD aan de systeemkaart wordt bevestigd.

Vervolgstappen

1. Plaats de [kap](#).

2. Installeer het apparaat op de [Vaste standaard/In hoogte verstelbare Pro 1-standaard/Offset VESA-bevestiging/In hoogte verstelbare Pro 2-standaard/Wandbevestiging](#).

3. Volg de procedure in [Nadat u aan uw apparaat hebt gewerkt](#).

eMMC-storage module

Voor computers met een eMMC-module in de M.2 2230 SSD-slot.

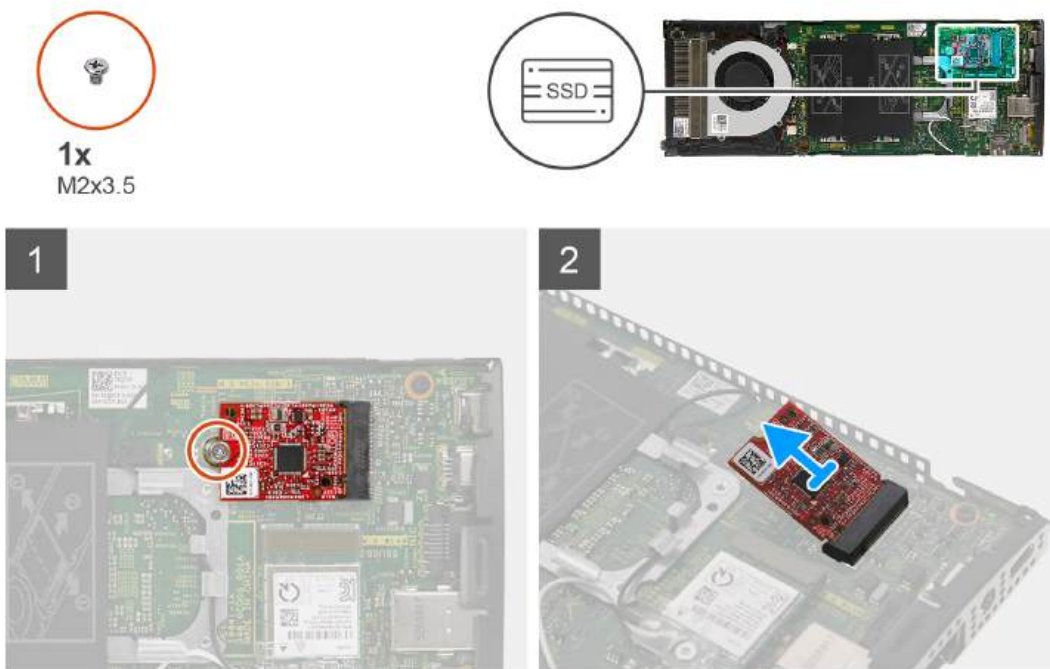
De eMMC-storagemodule verwijderen

Vereisten

1. Volg de procedure in [Voordat u in uw apparaat gaat werken](#).
2. Verwijder het apparaat uit de [Vaste standaard/In hoogte verstelbare Pro 1-standaard/Offset VESA-bevestiging/In hoogte verstelbare Pro 2-standaard/Wandbevestiging](#).
3. Verwijder de [kap](#).

Over deze taak

De afbeelding geeft de locatie van de eMMC-storagemodule aan en biedt een visuele weergave van de verwijderingsprocedure.



Stappen

1. Verwijder de schroef (M2x3.5) waarmee de eMMC-storagemodule aan de connector op de systeemkaart is bevestigd.
2. Til de eMMC-storagemodule op en schuif deze onder een hoek uit het slot.

De eMMC-storagemodule installeren

Vereisten

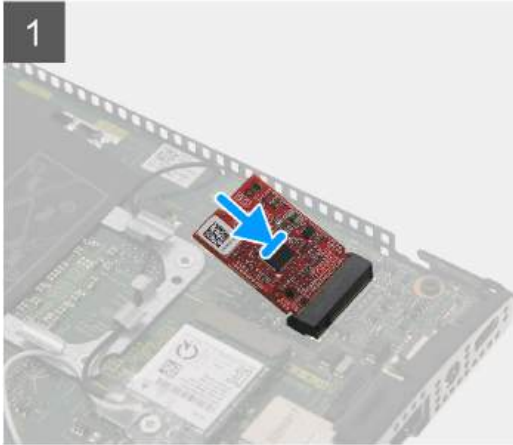
Als u een onderdeel vervangt, dient u het bestaande onderdeel te verwijderen alvorens de installatieprocedure uit te voeren.

Over deze taak

De afbeelding geeft de locatie van de eMMC-storagemodule aan en biedt een visuele weergave van de plaatsingsprocedure.



1x
M2x3.5



Stappen

1. Lijn de uitsparing op de eMMC-module uit met de connector op de systeemkaart en schuif de eMMC-storagemodule onder een hoek in het slot.
2. Plaats de schroef (M2x3.5) terug waarmee de eMMC-storagemodule aan de systeemkaart wordt bevestigd.

Vervolgstappen

1. Plaats de [kap](#).
2. Installeer het apparaat op de [Vaste standaard/In hoogte verstelbare Pro 1-standaard/Offset VESA-bevestiging/In hoogte verstelbare Pro 2-standaard/Wandbevestiging](#).
3. Volg de procedure in [Nadat u aan uw apparaat hebt gewerkt](#).

Systemventilator

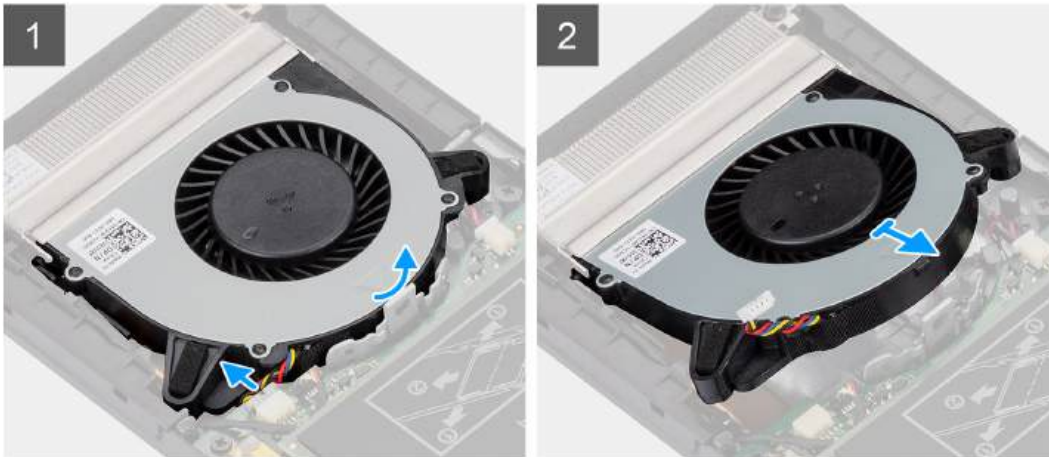
De systeemventilator verwijderen

Vereisten

1. Volg de procedure in [Voordat u in uw apparaat gaat werken](#).
2. Verwijder het apparaat uit de [Vaste standaard/In hoogte verstelbare Pro 1-standaard/Offset VESA-bevestiging/In hoogte verstelbare Pro 2-standaard/Wandbevestiging](#).
3. Verwijder de [kap](#).

Over deze taak

De afbeelding geeft de locatie van de systeemventilator aan en biedt een visuele weergave van de verwijderingsprocedure.



Stappen

1. Maak de systeemventilator los van het vergrendelingslipje op het ventilatorvak.
2. Maak de kabel van de systeemventilator los van de connector op de systeemkaart.
3. Schuif de systeemventilator uit de geleiderrails op de beugel van de warmteafleider.

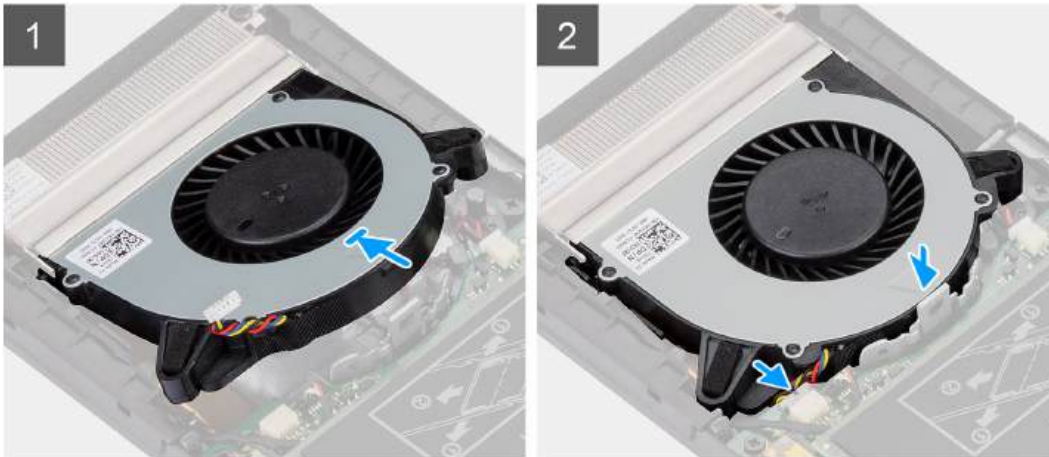
De systeemventilator installeren

Vereisten

Als u een onderdeel vervangt, dient u het bestaande onderdeel te verwijderen alvorens de installatieprocedure uit te voeren.

Over deze taak

De afbeelding geeft de locatie van de systeemventilator aan en biedt een visuele weergave van de installatieprocedure.



Stappen

1. Sluit de kabel van de systeemventilator aan op de connector op de systeemkaart.
2. Lijn de lipjes op de systeemventilator uit met de geleiderrails op de beugel van de warmteafleider.
3. Plaats de systeemventilator in het ventilatorvak totdat deze op zijn plaats klikt.

Vervolgstappen

1. Plaats de [kap](#).
2. Installeer het apparaat op de [Vaste standaard/In hoogte verstelbare Pro 1-standaard/Offset VESA-bevestiging/In hoogte verstelbare Pro 2-standaard/Wandbevestiging](#).
3. Volg de procedure in [Nadat u aan uw apparaat hebt gewerkt](#).

Aan-uitknop

De aan/uit-knop verwijderen

Vereisten

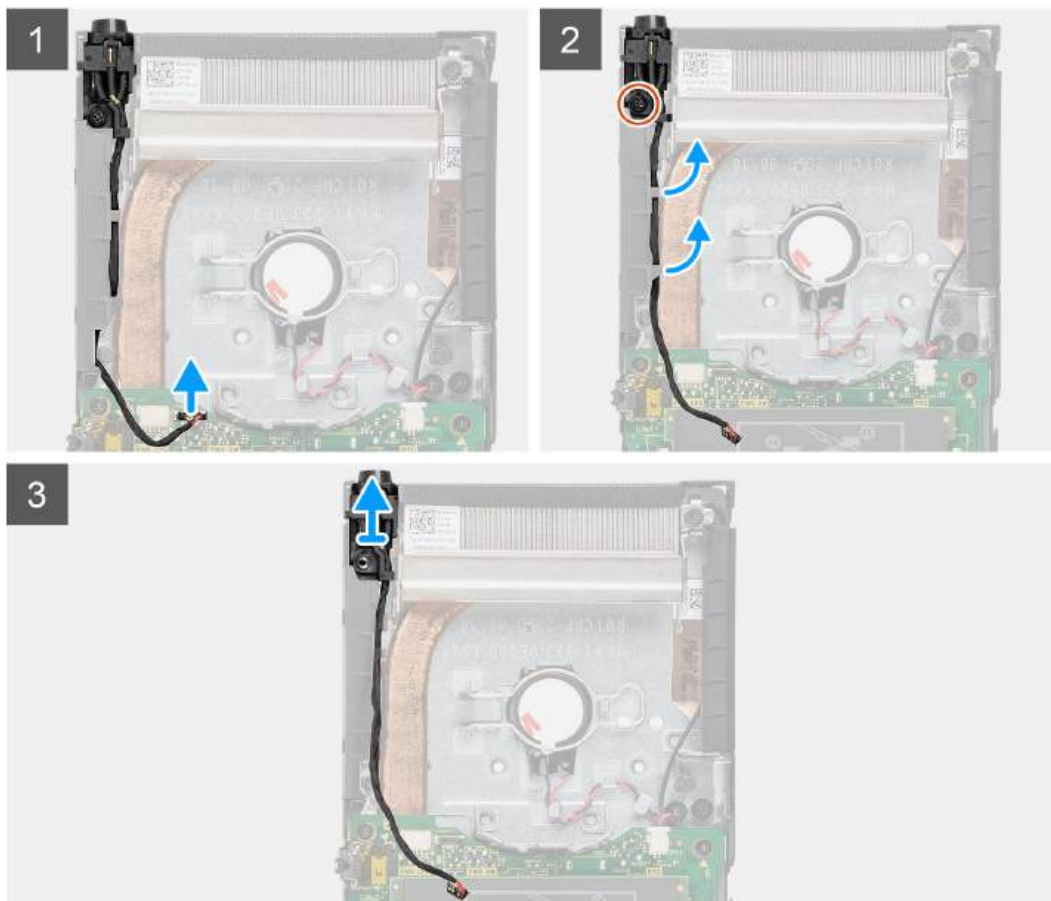
1. Volg de procedure in [Voordat u in uw apparaat gaat werken](#).
2. Verwijder het apparaat uit de [Vaste standaard/In hoogte verstelbare Pro 1-standaard/Offset VESA-bevestiging/In hoogte verstelbare Pro 2-standaard/Wandbevestiging](#).
3. Verwijder de [kap](#).
4. Verwijder de [systeemventilator](#).

Over deze taak

De afbeelding geeft de locatie van de aan-/uitknop weer en biedt een visuele weergave van de verwijderingsprocedure.



1x
M2x3



Stappen

1. Koppel de kabel van de aan/uit-knop los van de connector op de systeemkaart.
2. Verwijder de kabel van de aan/uit-knop uit de routeringsgeleiders.
i **OPMERKING:** Let op de routing van de kabel van de aan/uit-knop in het chassis als u deze verwijdert. Breng de kabel op de juiste manier opnieuw aan wanneer u het onderdeel terugplaatst om te voorkomen dat de kabel beschadigd of gedraaid raakt.
3. Verwijder de schroef (M2x3) om de aan/uit-knop aan het chassis te bevestigen.
4. Til de aan/uit-knop uit het chassis.

De aan/uit-knop plaatsen

Vereisten

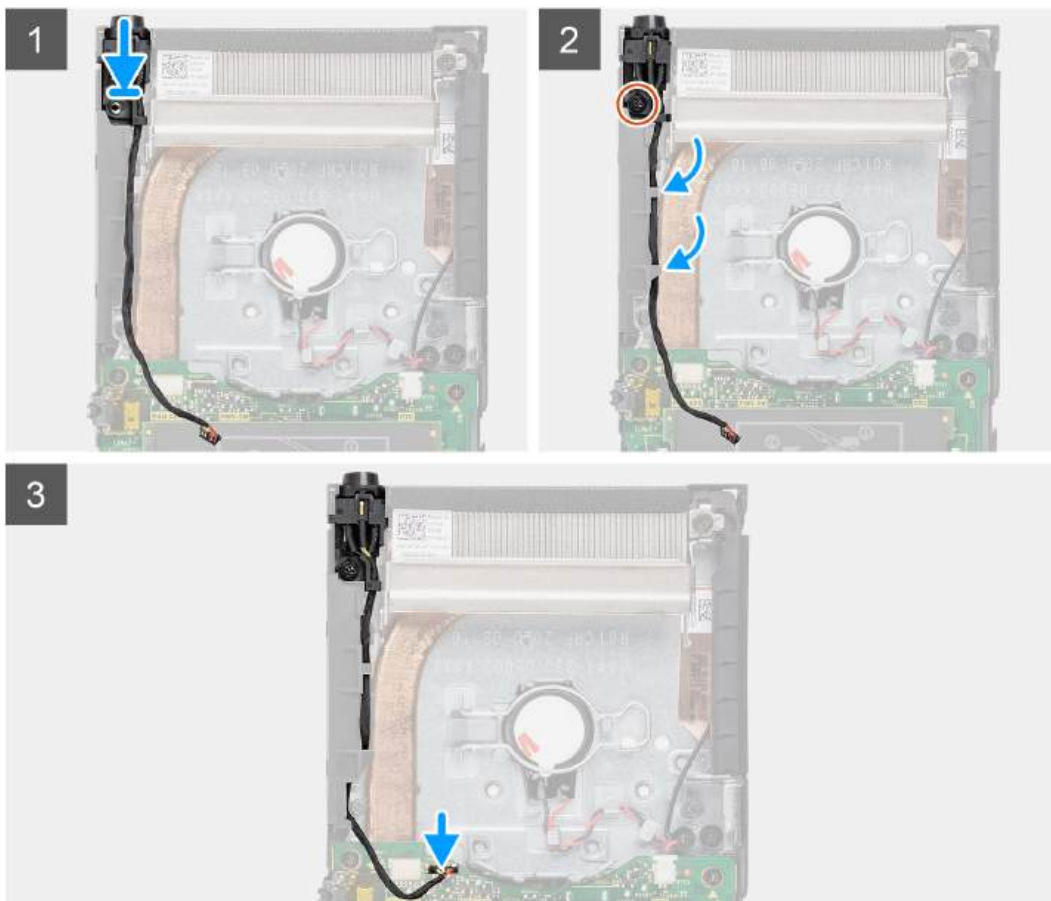
Als u een onderdeel vervangt, dient u het bestaande onderdeel te verwijderen alvorens de installatieprocedure uit te voeren.

Over deze taak

De afbeelding geeft de locatie van de aan-/uitknop aan en biedt een visuele weergave van de plaatsingsprocedure.



1x
M2x3



Stappen

1. Plaats de aan/uit-knop in de sleuf op het chassis.
2. Plaats de schroef (M2x3) terug om de aan/uit-knop aan het chassis te bevestigen.
3. Leid de kabel van de aan/uit-knopmodule door de routeringsgeleiders op het chassis.
4. Sluit de kabel van de aan/uit-knop aan op de connector op de systeemkaart.

Vervolgstappen

1. Plaats de [systeemventilator](#).
2. Plaats de [kap](#).
3. Installeer het apparaat op de [Vaste standaard/In hoogte verstelbare Pro 1-standaard/Offset VESA-bevestiging/In hoogte verstelbare Pro 2-standaard/Wandbevestiging](#).
4. Volg de procedure in [Nadat u aan uw apparaat hebt gewerkt](#).

Knoopbatterij

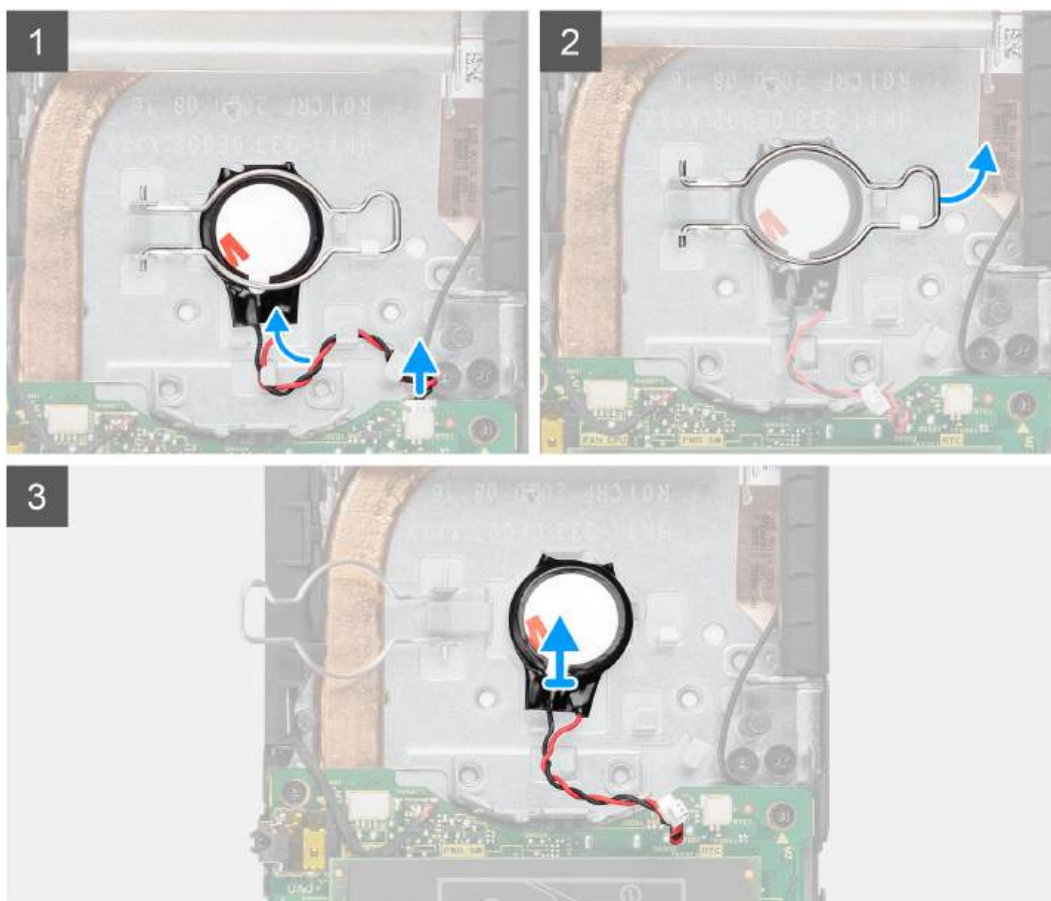
De knoopcelbatterij verwijderen

Vereisten

1. Volg de procedure in [Voordat u in uw apparaat gaat werken](#).
2. Verwijder het apparaat uit de [Vaste standaard/In hoogte verstelbare Pro 1-standaard/Offset VESA-bevestiging/In hoogte verstelbare Pro 2-standaard/Wandbevestiging](#).
3. Verwijder de [kap](#).
4. Verwijder de [systeemventilator](#).

Over deze taak

De afbeelding geeft de locatie van de knoopcelbatterij aan en biedt een visuele weergave van de verwijderingsprocedure.



Stappen

1. Koppel de kabel van de knoopcelbatterij los uit de connector op de systeemkaart.
2. Verwijder de kabel van de knoopcelbatterij uit de routeringsgeleider.

OPMERKING: Let op de routing van de kabel van de knoopcelbatterij in het chassis als u deze verwijdert. Breng de kabel op de juiste manier opnieuw aan wanneer u het onderdeel terugplaatst om te voorkomen dat de kabel beschadigd of gedraaid raakt.

3. Ontgrendel de retentieklem van de knoopcelbatterij van de bevestigingshaak en draai de klem om naar de andere kant om toegang te krijgen tot de knoopbatterij.
4. Til de knoopcelbatterij omhoog.

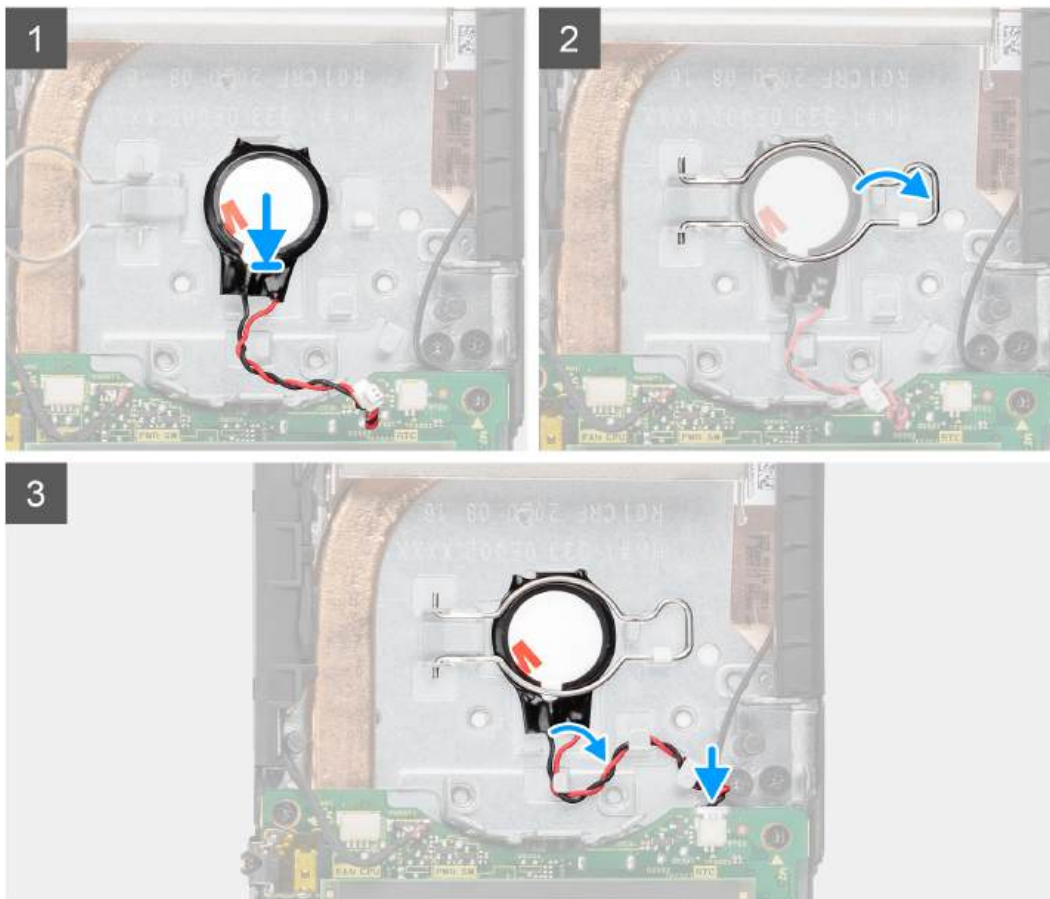
De knoopcelbatterij plaatsen

Vereisten

Als u een onderdeel vervangt, dient u het bestaande onderdeel te verwijderen alvorens de installatieprocedure uit te voeren.

Over deze taak

De afbeelding geeft de locatie van de knoopcelbatterij aan en biedt een visuele weergave van de plaatsingsprocedure.



Stappen

1. Plaats de knoopcelbatterij in de sleuf in het chassis.
2. Sluit de vergrendelingsklem van de knoopcelbatterij om de batterij te bevestigen.

3. Bevestig de vergrendelingsklem van de knoopcelbatterij aan de haak.
4. Leid de kabel van de knoopcelbatterij door de routeringsgeleider.
5. Sluit de kabel van de knoopcelbatterij aan op de connector op de systeemkaart.

Vervolgstappen

1. Plaats de [systeemventilator](#).
2. Plaats de [kap](#).
3. Installeer het apparaat op de [Vaste standaard/In hoogte verstelbare Pro 1-standaard/Offset VESA-bevestiging/In hoogte verstelbare Pro 2-standaard/Wandbevestiging](#).
4. Volg de procedure in [Nadat u aan uw apparaat hebt gewerkt](#).

Systemkaart

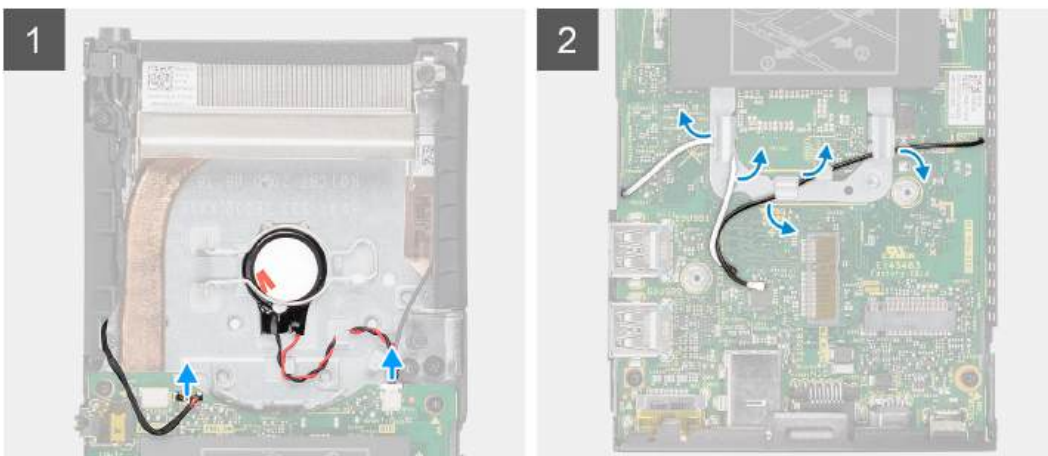
De systeemkaart verwijderen

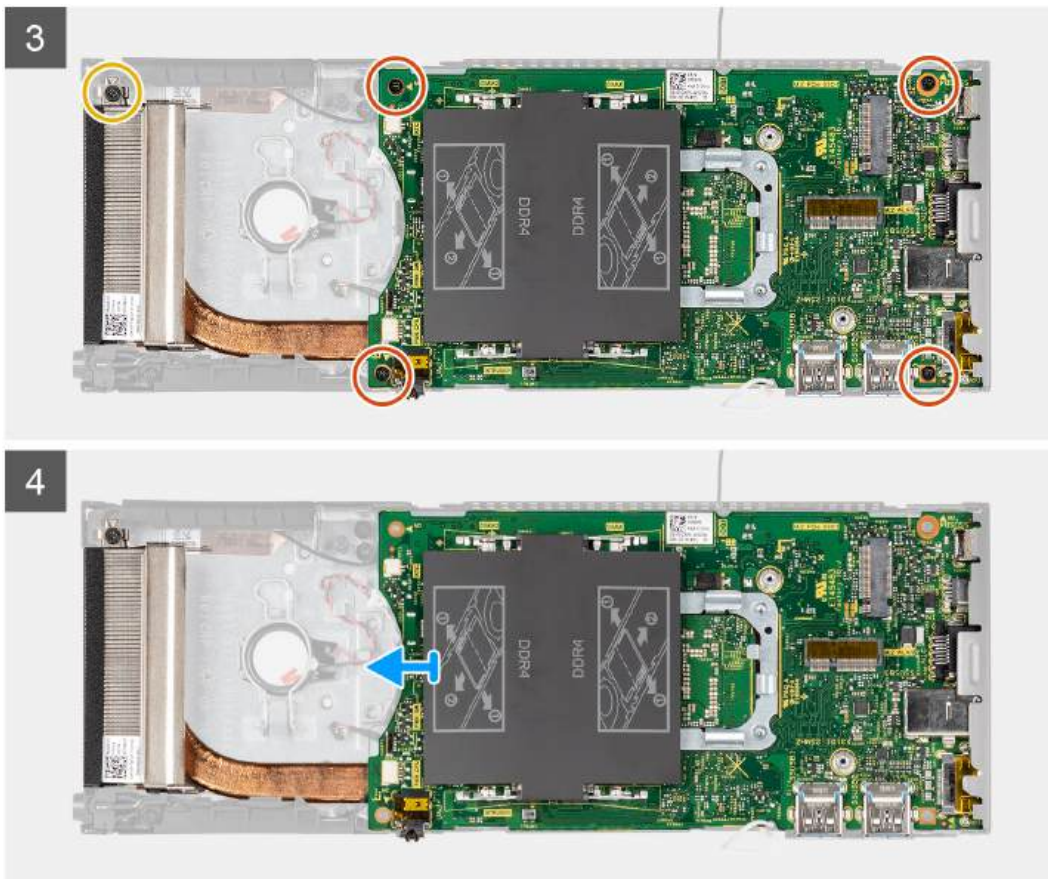
Vereisten

1. Volg de procedure in [Voordat u in uw apparaat gaat werken](#).
2. Verwijder het apparaat uit de [Vaste standaard/In hoogte verstelbare Pro 1-standaard/Offset VESA-bevestiging/In hoogte verstelbare Pro 2-standaard/Wandbevestiging](#).
3. Verwijder de [harde-schijfeenheid](#)
4. Verwijder de [kap](#).
5. Verwijder de [systeemventilator](#).
6. Verwijder de [WLAN-kaart](#).
7. Verwijder de [SSD](#).
8. Verwijder de [geheugenmodule](#).

Over deze taak

De afbeelding geeft de locatie van de systeemkaart aan en biedt een visuele weergave van de verwijderingsprocedure.





Stappen

1. Koppel de kabel van de aan/uit-knop en de kabel van de knoopcelbatterij los van de connectoren op de systeemkaart.
2. Haal de kabel van de aan/uit-knop en de kabel van de knoopcelbatterij uit de routeringsgeleiders.
3. Verwijder de WLAN-antennekabels uit de routeringsgeleiders.
 - i** **OPMERKING:** Let op de routing van de WLAN-antennekabels in het chassis als u deze verwijdert. Breng deze kabels op de juiste manier opnieuw aan wanneer u het onderdeel terugplaatst om te voorkomen dat de kabels beschadigd of gedraaid raken.
4. Draai de geborgde schroef (M2x3) los en verwijder de vier schroeven (M2x3) waarmee de systeemkaart aan het chassis is bevestigd.
5. Til de systeemkaart iets omhoog en uit het chassis.
 - i** **OPMERKING:** De systeemkaart wordt samen met de aangesloten koelplaat verwijderd.

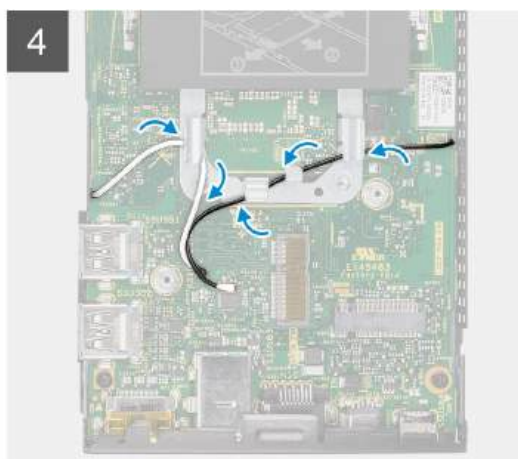
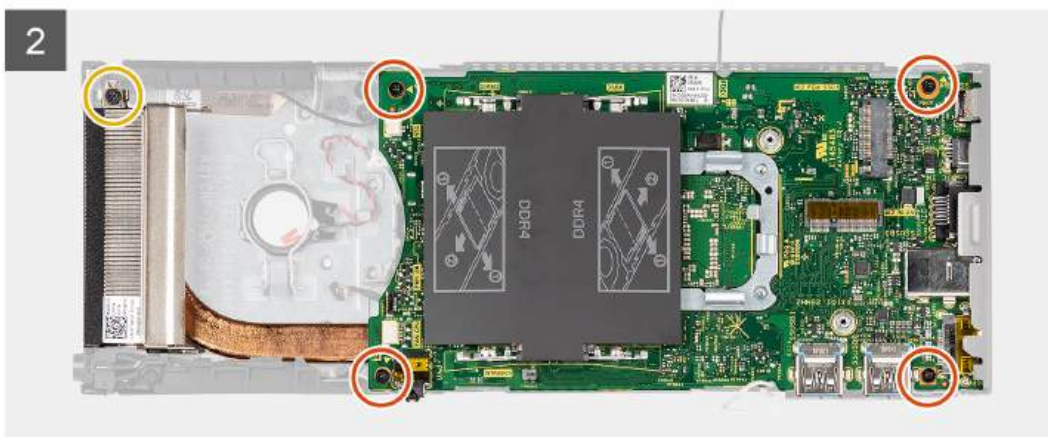
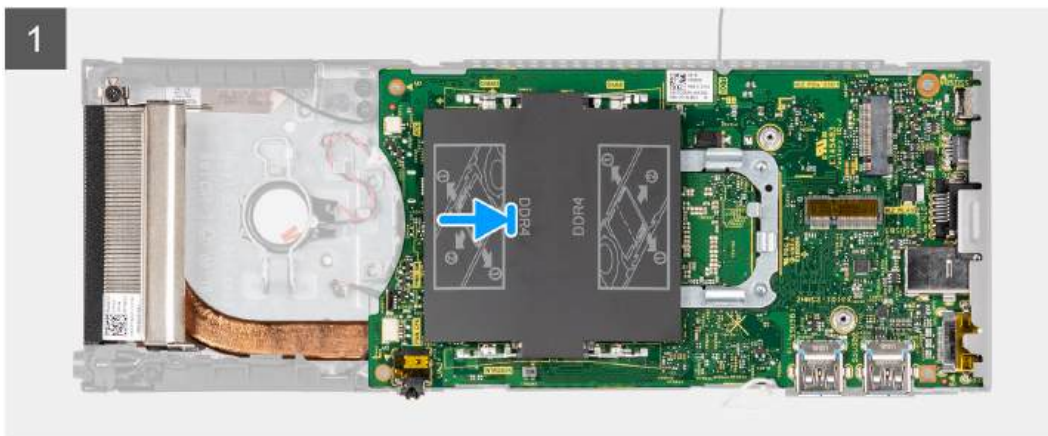
De systeemkaart installeren

Vereisten

Als u een onderdeel vervangt, dient u het bestaande onderdeel te verwijderen alvorens de installatieprocedure uit te voeren.

Over deze taak

De afbeelding geeft de locatie van de systeemkaart aan en biedt een visuele weergave van de installatieprocedure.



Stappen

1. Lijn de connectors op de systeemkaart uit met de connectorsleuven in het chassis.
i **OPMERKING:** De systeemkaart wordt samen met de aangesloten koelplaat geïnstalleerd.
2. Schuif de systeemkaart voorzichtig in het chassis.

3. Draai de geborgde schroef (M2x3) vast en plaats de vier schroeven (M2x3) terug waarmee de systeemkaart aan het chassis wordt bevestigd.
4. Leid de kabel van de aan/uit-knop en de kabel van de knoopcelbatterij door de routeringsgeleiders.
5. Schuif de kabel van de aan/uit-knop en de kabel van de knoopcelbatterij in de connectoren op de systeemkaart.
6. Leid de WLAN-antennekabels door de routeringsgeleiders.



OPMERKING: De antennes moeten worden uitgelijnd met de inkepingen op de systeemkaart en de kabel moet niet over de QR-code van de systeemkaart worden geleid.

Vervolgstappen

1. Plaats de [SSD](#).
2. Plaats de [geheugenmodule](#).
3. Installeer de [WLAN-kaart](#).
4. Plaats de [systeemventilator](#).
5. Plaats de [kap](#).
6. Installeer de [harde-schijfeenheid](#).
7. Installeer het apparaat op de [Vaste standaard/In hoogte verstelbare Pro 1-standaard/Offset VESA-bevestiging/In hoogte verstelbare Pro 2-standaard/Wandbevestiging](#).
8. Volg de procedure in [Nadat u aan uw apparaat hebt gewerkt](#).

Warmteafleider

De koelplaat verwijderen

Vereisten

1. Volg de procedure in [Voordat u in uw apparaat gaat werken](#).
2. Verwijder het apparaat uit de [Vaste standaard/In hoogte verstelbare Pro 1-standaard/Offset VESA-bevestiging/In hoogte verstelbare Pro 2-standaard/Wandbevestiging](#).
3. Verwijder de [harde-schijfeenheid](#).
4. Verwijder de [kap](#).
5. Verwijder de [systeemventilator](#).
6. Verwijder de [WLAN-kaart](#).
7. Verwijder de [SSD](#).
8. Verwijder de [geheugenmodule](#).
9. Verwijder de [systeemkaart](#).

Over deze taak

De afbeelding geeft de locatie van de koelplaat eenheid aan en biedt een visuele weergave van de verwijderingsprocedure.



4x



Stappen

1. Maak in de juiste volgorde (aangegeven op de warmteafleider) de vier geborgde schroeven los waarmee de koelplaat op de systeemkaart is bevestigd.
2. Til de warmteafleider weg van de systeemkaart.

De koelplaat installeren

Vereisten

Als u een onderdeel vervangt, dient u het bestaande onderdeel te verwijderen alvorens de installatieprocedure uit te voeren.

Over deze taak

De afbeelding geeft de locatie van de warmteafleider aan en biedt een visuele weergave van de plaatsingsprocedure.



4x



Stappen

1. Lijn de schroeven in de warmteafleider uit met de schroefgaten op de systeemkaart.
2. Maak in de juiste volgorde (aangegeven op de koelplaat) de vier borgschroeven vast waarmee de koelplaat op de systeemkaart wordt bevestigd.

Vervolgstappen

1. Installeer de [systeemkaart](#).
2. Installeer de [SSD](#).
3. Plaats de [geheugenmodule](#).
4. Installeer de [WLAN-kaart](#).
5. Plaats de [systeemventilator](#).
6. Plaats de [kap](#).
7. Installeer de [harde-schijf](#).
8. Installeer het apparaat op de [Vaste standaard/In hoogte verstelbare Pro 1-standaard/Offset VESA-bevestiging/In hoogte verstelbare Pro 2-standaard/Wandbevestiging](#).
9. Volg de procedure in [Nadat u aan uw apparaat hebt gewerkt](#).

Het chassis terugplaatsen

Vereisten

1. Volg de procedure in [Voordat u in uw apparaat gaat werken](#).
2. Verwijder het apparaat uit de [Vaste standaard/In hoogte verstelbare Pro 1-standaard/Offset VESA-bevestiging/In hoogte verstelbare Pro 2-standaard/Wandbevestiging](#).
3. Verwijder de [harde-schijfeenheid](#)
4. Verwijder de [kap](#).
5. Verwijder de [systeemventilator](#).
6. Verwijder de [WLAN-kaart](#).
7. Verwijder de [SSD](#).
8. Verwijder de [aan/uit-knop](#)
9. Verwijder de [geheugenmodule](#).
10. Verwijder de [knoopbatterij](#).
11. Verwijder de [systeemkaart](#).

Over deze taak

Na het verwijderen van de bovenstaande componenten blijft alleen het chassis over.



Software

In dit hoofdstuk worden de ondersteunde besturingssystemen beschreven. Bovendien vindt u hier instructies voor de installatie van stuurprogramma's.

Onderwerpen:

- [Drivers en downloads](#)

Drivers en downloads

Bij het oplossen van problemen met drivers of het downloaden of installeren hiervan is het raadzaam om het Dell Knowledge-artikel [000123347](#) over veelgestelde vragen over drivers en downloads te lezen.

Systeeminstallatie

WAARSCHUWING: Tenzij u een computere expert bent, dient u de instellingen voor dit programma niet te wijzigen. Door bepaalde wijzigingen is het mogelijk dat de computer niet goed meer werkt.

OPMERKING: Voordat u het BIOS-setup-programma gebruikt, is het verstandig de scherm informatie van het BIOS-setup-programma te noteren zodat u deze later ter referentie kunt gebruiken.

Gebruik het BIOS Setup-programma voor de volgende doeleinden:

- Informatie krijgen over de onderdelen in uw computer, zoals de hoeveelheid RAM, de grootte van de harde schijf, enz.
- Systeemconfiguratiegegevens wijzigen
- Een door de gebruiker te selecteren optie instellen of wijzigen, zoals het gebruikerswachtwoord, het type harde schijf dat is geïnstalleerd, het in- of uitschakelen van basisapparaten, enz.

Onderwerpen:

- [BIOS-overzicht](#)
- [Het BIOS-installatieprogramma openen](#)
- [Navigatietoetsen](#)
- [Eenmalig opstartmenu](#)
- [Opties voor Systeeminstelling](#)
- [Het BIOS updaten](#)
- [Systeem- en installatiewachtwoord](#)
- [Het wissen van BIOS \(System Setup\)- en systeemwachtwoorden](#)

BIOS-overzicht

De BIOS beheert de gegevensstroom tussen het besturingssysteem van de computer en de aangesloten apparaten, zoals de harde schijf, video-adapter, toetsenbord, muis en printer.

Het BIOS-installatieprogramma openen

Stappen

1. Schakel de computer in.
2. Druk meteen op F2 om het BIOS-installatieprogramma te openen.

OPMERKING: Als u te lang hebt gewacht en het logo van het besturingssysteem verschijnt, wacht u tot u de desktop ziet. Schakel vervolgens de computer uit en probeer het opnieuw.


Navigatietoetsen

OPMERKING: Voor de meeste System Setup-opties geldt dat de door u aangebrachte wijzigingen wel worden opgeslagen, maar pas worden geëffectueerd nadat het systeem opnieuw is opgestart.

Tabel 3. Navigatietoetsen


Toetsen	Navigatie
Pijl Omhoog	Gaat naar het vorige veld.
Pijl Omlaag	Gaat naar het volgende veld.

Tabel 3. Navigatietoetsen (vervolg)


Toetsen	Navigatie
Enter	Hiermee kunt u een waarde in het geselecteerde veld invullen (mits van toepassing) of de koppeling in het veld volgen.
Spatiebalk	Vergroot of verkleint een vervolgkeuzelijst, mits van toepassing.
Tabblad	Gaat naar het focusveld.  OPMERKING: Alleen voor de standaard grafische browser.
Esc	Gaat naar de vorige pagina totdat het hoofdscherm wordt weergegeven. Als u in het hoofdscherm op Esc drukt, wordt een bericht weergegeven met de vraag om de niet-opgeslagen wijzigingen op te slaan en wordt het systeem opnieuw opgestart.

Eenmalig opstartmenu

Als u naar het **eenmalige opstartmenu** wilt gaan, start u de computer op en drukt u meteen op F12.

 **OPMERKING:** Het wordt aanbevolen om de computer af te sluiten als deze is opgestart.

In het eenmalige opstartmenu staan de apparaten waar het systeem vanaf kan opstarten en de opties voor diagnostiek. De opties van het opstartmenu zijn:

- Verwijderbare schijf (mits beschikbaar)
- STXXXX-schijf (indien beschikbaar)
 **OPMERKING:** XXX staat voor het nummer van de SATA-schijf.
- Optisch station (mits beschikbaar)
- SATA-harde schijf (indien beschikbaar)
- Diagnostiek

In het scherm voor de opstartvolgorde wordt ook de optie weergegeven voor het openen van het scherm systeeminstallatie.

Opties voor Systeeminstelling

 **OPMERKING:** Afhankelijk van uw systeem en de geïnstalleerde apparaten kunnen de onderdelen die in dit gedeelte worden vermeld wel of niet voorkomen.

Tabel 4. Opties van System Setup - menu Systeeminformatie

Overzicht	
OptiPlex 3090 Ultra	
BIOS-versie	Toont het versienummer van de BIOS.
Servicetag	Toont de servicetag van het systeem.
Asset-tag	Toont de asset-tag van het systeem.
Productiedatum	Toont de productiedatum van het systeem.
Aankoopdatum	Toont de aankoopdatum van het systeem.
Express-servicecode	Toont de express-servicecode van het systeem.
Eigenaarstag	Toont de eigenaarstag van het systeem.
Ondertekende firmware-update	Geeft aan of de Ondertekende firmware-update is ingeschakeld op uw systeem.
Processorinformatie	
Processortype	Toont het type processor.
Maximale klokfrequentie	Toont de maximale klokfrequentie van de processor.

Tabel 4. Opties van System Setup - menu Systeeminformatie (vervolg)

Overzicht	
Minimale klokfrequentie	Toont de minimale klokfrequentie van de processor.
Huidige klokfrequentie	Toont de huidige klokfrequentie van de processor.
Aantal cores	Toont het aantal cores in de processor.
Processor-ID	Toont de identificatiecode van de processor.
Processor L2 Cache	Toont de L2 cache-grootte van de processor.
Processor L3 Cache	Toont de L3 cache-grootte van de processor.
Microcodeversie	Toont de microcodeversie.
Geschikt voor Intel Hyper Threading	Toont of de processor geschikt is voor Hyper Threading (HT).
64-bits technologie	Toont of 64-bits technologie wordt gebruikt.
Geheugeninformatie	
Geïnstalleerd geheugen	Toont het totale geïnstalleerde computergeheugen.
Beschikbaar geheugen	Toont het totale beschikbare computergeheugen.
Geheugensnelheid	Toont de geheugensnelheid.
Kanaalmodus geheugen	Toont de modus met single of dual channel.
Geheugentechnologie	Toont de technologie die wordt gebruikt voor het geheugen.
DIMM SLOT1	Geeft het geheugen weer in SLOT1
DIMM SLOT2	Geeft het geheugen weer in SLOT2
Apparaatgegevens	
Videocontroller	Toont het type videocontroller van het systeem.
Videogeheugen	Toont de videogeheugeninformatie van het systeem.
Wi-Fi-apparaat	Toont de gegevens van het draadloze apparaat van het systeem.
Standaardresolutie	Toont de eigen resolutie van het systeem.
Video BIOS-versie	Toont de video-BIOS-versie van het systeem.
Audiocontroller	Toont de informatie over de audiocontroller van het systeem.
Bluetooth-apparaat	Toont de informatie over het Bluetooth-apparaat van het systeem.
LOM MAC-adres	Toont het LOM (LAN On Motherboard) MAC-adres van het systeem.
Passthrough MAC-adres	Toont het doorvoer MAC-adres van het systeem.
Mobiel apparaat	Toont de M.2 PCIe SSD-informatie van het systeem.

Tabel 5. Opties voor System Setup—Opstartconfiguratiemenu

Opstartconfiguratie	
Opstartvolgorde	
Opstartmodus	Toont de opstartmodus.
Opstartvolgorde	Toont de opstartvolgorde.
Veilig opstarten	
Secure Boot inschakelen	Hiermee kunt u de functie voor beveiligd opstarten in- of uitschakelen. Deze optie is standaard niet ingeschakeld.
Modus Veilig opstarten	Schakel deze in of uit om de opties voor veilige opstartmodus te wijzigen. Geïmplementeerde modus is standaard ingeschakeld.
Expert Key Management	

Tabel 5. Opties voor System Setup—Opstartconfiguratiemenu (vervolg)

Opstartconfiguratie	
Aangepaste modus inschakelen	Hiermee kunt u de aangepaste modus in- of uitschakelen. De optie aangepaste modus is standaard niet ingeschakeld.
Aangepaste modus Key Management	Selecteer de aangepaste waarden voor Expert key Management.

Tabel 6. Opties voor Systeeminstallatie - Geïntegreerde apparatenmenu-opties

Geïntegreerde apparaten	
Datum/tijd	Toont de huidige datum in de indeling MM/DD/JJJJ, en de huidige tijd in de indeling uu:mm:ss AM/PM.
Audio	
Audio inschakelen	Hiermee kunt u de geïntegreerde audiocontroller in- of uitschakelen. Deze optie is standaard ingeschakeld.
USB/Thunderbolt-configuratie	<ul style="list-style-type: none"> Hiermee kunt u opstarten vanaf USB-storageapparaten die zijn aangesloten op de externe USB-poorten in- of uitschakelen. Standaard zijn de opties Achterste USB-poorten inschakelen en USB-poorten aan de zijkant inschakelen ingeschakeld. Hiermee kunt u opstarten vanaf USB-opslagapparaten zoals een externe harde schijf, optisch station en USB-station in- of uitschakelen. De optie USB-opstartsupport inschakelen is standaard ingeschakeld.
Configuratie van USB aan zijkant	Hiermee worden de afzonderlijke USB-poorten in- of uitgeschakeld. Standaard worden de opties voor de Zijpoort 1 (naast DP) en Zijpoort 2 geselecteerd. i OPMERKING: USB-toetsenborden en -muizen werken altijd in de BIOS-setup, ongeacht deze instellingen.
Rear USB Configuration	Hiermee worden de afzonderlijke USB-poorten in- of uitgeschakeld. Standaard worden alle opties (Achterste poort 1 (OMHOOG) , Achterste poort 2 (OMLAAG) en Achterste poort 3 (Type C)) geselecteerd. i OPMERKING: USB-toetsenborden en -muizen werken altijd in de BIOS-setup, ongeacht deze instellingen.

Tabel 7. Opties van System Setup - Storagemenu

Storage	
SATA/NVMe-bewerking	
SATA/NVMe-bewerking	Hiermee kunt u de bewerkingsmodus van de geïntegreerde storageapparaatcontroller configureren. De optie RAID On is standaard ingeschakeld.
Storage-interface	
Poortactivering	Op deze pagina kunt u de schijven op de kaart inschakelen. Alle opties zijn standaard ingeschakeld.
SMART Reporting	
SMART-rapportage inschakelen	Hiermee kunt u SMART (Self-Monitoring, Analysis, and Reporting Technology) tijdens het opstarten van het systeem in- of uitschakelen. De optie SMART-rapportering inschakelen is standaard niet ingeschakeld.
Schijfinformatie	

Tabel 7. Opties van System Setup - Storagemenu (vervolg)

Storage	
SATA-1	
Type	Toont de gegevens van het type SATA van het systeem.
Apparaat	Toont de gegevens van het SATA-apparaat van het systeem.
M.2 PCIe SSD	
Type	Toont de informatie van het type M.2 PCIe SSD van het systeem.
Apparaat	Toont de M.2 PCIe SSD-apparaatgegevens van het systeem.
PCIe M.2 eMMC	
Type	Toont de informatie van het type PCIe M.2 eMMC van het systeem.
Apparaat	Toont de PCIe M.2 eMMC-apparaatgegevens van het systeem.

Tabel 8. Opties voor System Setup - Beeldschermmenu

Beeldscherm	
Primary Display	
Video primair beeldscherm	Dit veld bepaalt welke videocontroller het primaire beeldscherm wordt wanneer er meerdere controllers in het systeem beschikbaar zijn. De optie Auto is standaard ingeschakeld.
Logo op volledig scherm	Hiermee kunt u logo op volledig scherm in- of uitschakelen. Deze optie is standaard niet ingeschakeld.

Tabel 9. Opties van System Setup - Verbindingsmenu

Verbinding	
Netwerkcontrollerconfiguratie	
Geïntegreerde NIC	Wanneer deze optie is ingeschakeld, zijn UEFI-netwerkprotocollen geïnstalleerd en beschikbaar, zodat pre-OS- en eerdere OS-netwerkfuncties ingeschakelde NIC's kunnen gebruiken. Deze functie wordt gebruikt zonder PXE in te schakelen. De optie Ingeschakeld met PXE is standaard ingeschakeld.
Draadloos apparaat inschakelen	
WLAN	Schakel het interne WLAN-apparaat in of uit Deze optie is standaard ingeschakeld.
Bluetooth	Schakel het interne Bluetooth-apparaat in of uit Deze optie is standaard ingeschakeld.
UEFI-netwerkstack inschakelen	Schakelt UEFI-netwerkstack in of uit en bedient de ingebouwde LAN-controller. De optie UEFI-netwerkstack inschakelen is standaard ingeschakeld.
HTTPs-opstartfunctie	
HTTPs-opstart	Schakel de HTTPs-opstartfunctie in of uit. De optie HTTPs-opstartfunctie is standaard ingeschakeld.

Tabel 10. Opties van System Setup - Energiemenu

Voeding	
USB Wake Support	
Uit stand-by door USB inschakelen	Hiermee kunt u instellen dat Dell USB-apparaten kunnen worden aangesloten om de computer uit stand-by te halen.

Tabel 10. Opties van System Setup - Energiemenu (vervolg)

Voeding	
	Deze optie is standaard ingeschakeld.
AC-gedrag	
AC Recovery	Hiermee kunt u bepalen wat er gebeurt wanneer de wisselstroom wordt hersteld na een onverwacht verlies van wisselstroom. De optie Uitgeschakeld is standaard ingeschakeld.
Energiebeheer actieve status	
ASPM	Schakel het niveau van het ASPM (Active State Power Management) in. De optie Auto is standaard ingeschakeld.
Block Sleep	Maakt het mogelijk om de slaapmodus (S3) in het besturingssysteem te blokkeren. Standaard is de Block Sleep -optie uitgeschakeld.
Deep Sleep Control	Hiermee kunt u instellen dat het systeem meer energie bespaart tijdens het afsluiten (SS) of in de slaapstand (S4). De optie Ingeschakeld met S4 en SS is standaard ingeschakeld.
Fan Control Override	Hiermee stelt u de snelheid van de ventilator in. Deze optie is standaard uitgeschakeld.
Intel Speed Shift Technology	De ondersteuning voor de Intel Speed Shift-technologie in- of uitschakelen. De optie Intel Speed Shift Technology is standaard ingeschakeld.

Tabel 11. Opties voor System Setup - menu Beveiliging

Beveiliging	
TPM 2.0 Security	
TPM 2.0 Security aan	Schakel TPM 2.0 Security-opties in of uit. De optie TPM 2.0 Security ingeschakeld is standaard ingeschakeld.
Attestation inschakelen	Maakt het mogelijk om te bepalen of de goedkeuringshiërarchie van de Trusted Platform Module (TPM) beschikbaar is voor het besturingssysteem. De optie Attestation inschakelen is standaard ingeschakeld.
Toetsstorage inschakelen	Hiermee kunt u instellen of de storagehiërarchie van de TPM (Trusted Platform Module) beschikbaar is voor het besturingssysteem. De optie Toetsopslag inschakelen is standaard ingeschakeld.
SHA-256	Hiermee kunt u ervoor zorgen dat het BIOS en de TPM het SHA-256 hash-algoritme gebruiken om meetgegevens uit te breiden naar de TPM-PCRs tijdens het opstarten van het BIOS. De optie SHA-256 is standaard ingeschakeld.
Wissen	Hiermee schakelt u in of uit dat de computer de TPM-gebruikersinformatie wist en de TPM terugzet naar de standaardinstelling. De optie Wissen is standaard uitgeschakeld.
PPI overslaan voor Wissen-opdrachten	Hiermee kunt u de TPM Physical Presence Interface (PPI) regelen. Standaard is de optie PPI overslaan voor Wissen-opdrachten uitgeschakeld.
Intel totale geheugenversleuteling	
Totale geheugenversleuteling	Schakel het geheugen in of uit om het geheugen te beschermen tegen fysieke aanvallen, waaronder freeze spray, het aftasten van DDR om de cycli te lezen en andere aanvallen.

Tabel 11. Opties voor System Setup - menu Beveiliging (vervolg)

Beveiliging	
	De optie Totale geheugenversleuteling is standaard uitgeschakeld.
Chassis-inbraak	Regelt de chassisintrusiefunctie. De optie Uitgeschakeld is standaard ingeschakeld.
Intrusie wissen	Deze optie is standaard uitgeschakeld.
Chassisintrusieschakelaar	Hiermee wordt de chassisintrusie opnieuw ingesteld. Deze optie is standaard uitgeschakeld.
SMM Security Mitigation	Hiermee kunt u SMM Security Mitigation in- of uitschakelen. Deze optie is standaard ingeschakeld.
Gegevens wissen bij de volgende keer opstarten	
Gegevens wissen starten	Schakel het wissen van gegevens bij de volgende keer opstarten in of uit. Deze optie is standaard uitgeschakeld.
Absolute	Hiermee kunt u de BIOS-module-interface van de optionele Absolute Persistence Module-service van Absolute Software inschakelen, uitschakelen of permanent uitschakelen. Deze optie is standaard ingeschakeld.
UEFI Boot Path Security	Bepaalt of het systeem de gebruiker zal vragen om het beheerderswachtwoord (indien ingesteld) in te voeren bij het opstarten van een UEFI-opstartapparaat via het F12-opstartmenu. De optie Altijd, behalve interne HDD is standaard ingeschakeld.

Tabel 12. Opties voor System Setup—Wachtwoordmenu

Wachtwoorden	
Beheerderswachtwoord	Hiermee kunt u het beheerderswachtwoord instellen, wijzigen of verwijderen.
Systeemwachtwoord	Hiermee kunt u het systeemwachtwoord instellen, wijzigen of verwijderen.
Internal HDD-1 Password	Hiermee kunt u het interne HDD-1-wachtwoord instellen, wijzigen of verwijderen.
NVMe SSD0	Hiermee kunt u het NVMe SSD0-wachtwoord instellen, wijzigen of verwijderen.
Wachtwoordconfiguratie	
Hoofdletter	Wanneer dit veld is ingeschakeld, moet het wachtwoord minimaal één hoofdletter bevatten. Deze optie is standaard ingeschakeld.
Kleine letter	Wanneer dit veld is ingeschakeld, moet het wachtwoord minimaal één kleine letter bevatten. Deze optie is standaard ingeschakeld.
Cijfer	Wanneer dit veld is ingeschakeld, moet het wachtwoord minimaal één cijfer bevatten. Deze optie is standaard ingeschakeld.
Speciaal teken	Wanneer dit is ingeschakeld, moet het wachtwoord minimaal één speciaal teken bevatten. Deze optie is standaard ingeschakeld.
Minimum aantal tekens	Stelt het minimumaantal tekens in dat is toegestaan voor het wachtwoord.

Tabel 12. Opties voor System Setup—Wachtwoordmenu (vervolg)

Wachtwoorden	
Wachtwoord overslaan	Als deze optie is ingeschakeld, wordt u altijd gevraagd de wachtwoorden van het systeem en de interne harde schijf in te voeren wanneer het systeem wordt ingeschakeld vanuit de Uit-stand. De optie Uitgeschakeld is standaard geselecteerd.
Wachtwoord wijzigingen	
Niet-beheerderswachtwoordwijzigingen inschakelen	U kunt deze optie in- of uitschakelen om het wachtwoord van de computer en de harde schijf te wijzigen zonder dat een beheerderswachtwoord nodig is. Deze optie is standaard uitgeschakeld.
Beheerdersinstallatie blokkeren	
Beheerdersinstallatie blokkeren inschakelen	Met deze functie kunnen beheerders beheren of hun gebruikers de BIOS-installatie kunnen openen of niet. Deze optie is standaard uitgeschakeld.
Masterwachtwoord blokkeren	
Blokkeren masterwachtwoord inschakelen	Wanneer deze optie is ingeschakeld, wordt de support van het masterwachtwoord uitgeschakeld. Deze optie is standaard uitgeschakeld.
Niet-admin-PSID-herstel toestaan	
Niet-admin-PSID-herstel toestaan inschakelen	Controleert de toegang tot de terugzetting van fysieke beveiligings-ID (PSID) van NVMe harde schijven uit de Dell Security Manager-prompt. Deze optie is standaard uitgeschakeld.

Tabel 13. Opties voor Systeeminstallatie: update en herstelmenu

Update en herstel	
UEFI capsule firmware-updates	Hiermee kunt u BIOS-updates via UEFI Capsule updatepakketten in- of uitschakelen. Deze optie is standaard ingeschakeld.
BIOS herstellen vanaf harde schijf	Hiermee kan de gebruiker bepaalde beschadigde BIOS-toestanden herstellen via een herstelbestand op de primaire harde schijf of een externe USB-stick van de gebruiker. Deze optie is standaard ingeschakeld.
BIOS Downgrade	
BIOS-downgrade toestaan	Schakel het blokkeren van het flashen van de systeemfirmware naar de vorige revisie in of uit. Deze optie is standaard ingeschakeld.
SupportAssist OS Recovery	Hiermee kunt u de opstartprocedure voor de tool SupportAssist OS Recovery in- of uitschakelen in het geval van bepaalde systeemfouten. Deze optie is standaard ingeschakeld.
BIOSConnect	Hiermee kunt u het herstel van het cloudservicebesturingssysteem in- of uitschakelen als het hoofdbesturingssysteem niet wordt opgestart binnen het aantal mislukte pogingen dat gelijk is aan of groter is dan de waarde die is bepaald door de automatische Recovery Threshold-installatieoptie van het besturingssysteem en het lokale Service-besturingssysteem niet opstart of niet is geïnstalleerd. Deze optie is standaard ingeschakeld.
Dell Auto OS Recovery Threshold	Hiermee kunt u automatisch opstarten voor SupportAssist System Resolution Console en voor de Dell OS Recovery-tool ondersteunen.

Tabel 13. Opties voor Systeeminstallatie: update en herstelmenu (vervolg)

Update en herstel	
	Standaard is de drempelwaarde ingesteld op 2.

Tabel 14. Opties van System Setup - menu systeembeheer

Systeembeheer	
Servicetag	Toont de servicetag van de computer.
Asset-tag	Hiermee kunt u een asset-tag voor het systeem maken.
Watchdog Timer inschakelen	
Watchdog Timer-ondersteuning	Hiermee wordt de functie voor de Watchdog Timer in- of uitgeschakeld. Deze optie is standaard uitgeschakeld.
Uit stand-by door LAN	
Uit stand-by door LAN	Schakel deze optie in of uit om het systeem in te schakelen via speciale LAN-signalen wanneer dit een weksignaal van het WLAN ontvangt. De optie Uitgeschakeld is standaard geselecteerd.
Tijd voor automatisch inschakelen	Hiermee kunt u het systeem zo instellen dat het elke dag of op een vooraf geselecteerde datum en tijd automatisch wordt ingeschakeld. Deze optie kan alleen worden geconfigureerd als de Tijd automatisch inschakelen is ingesteld op Elke dag, Weekdagen of Geselecteerde dagen. Deze optie is standaard uitgeschakeld.
Mogelijkheden van Intel AMT	
Mogelijkheden van Intel AMT inschakelen	Standaard is de optie MEBx-toegang beperken ingeschakeld.
MEBx Hotkey	
MEBx-sneltoets inschakelen	Indien ingeschakeld, kan de sneltoets Ctrl+P worden gebruikt om toegang te krijgen tot MEBx. De optie UIT is standaard uitgeschakeld.
USB Provision	
USB Provision inschakelen	Intel AMT kan worden bepaald met behulp van het lokale provisioningbestand met een USB-opslagapparaat. De optie UIT is standaard uitgeschakeld.

Tabel 15. Opties van System Setup - Toetsenbordmenu

Toetsenbord	
Keyboard Errors	
Enable Keyboard Error Detection (Detectie toetsenbordfouten inschakelen)	Hiermee kunnen fouten met betrekking tot het toetsenbord worden gemeld wanneer het systeem wordt opgestart. Deze optie is standaard ingeschakeld.
Toegang tot sneltoetsen voor apparaatconfiguratie	Hiermee wordt beheerd of u via sneltoetsen toegang hebt tot configuratieschermen voor apparaten tijdens het opstarten van het systeem. Deze optie is standaard ingeschakeld.

Tabel 16. Opties voor Systeeminstallatie - Opstartmenu voorafgaand aan het opstarten

Gedrag voorafgaand aan het opstarten	
Adapterwaarschuwingen	

Tabel 16. Opties voor Systeeminstallatie - Opstartmenu voorafgaand aan het opstarten (vervolg)

Gedrag voorafgaand aan het opstarten	
Adapterwaarschuwingen inschakelen	Hiermee kunt u de waarschuwingsberichten tijdens het opstarten in- of uitschakelen wanneer de adapters met minder energiecapaciteit zijn gedetecteerd. Deze optie is standaard ingeschakeld.
Waarschuwingen en fouten	De actie in- of uitschakelen die moet worden uitgevoerd wanneer een waarschuwing of fout wordt aangetroffen. De optie Vragen bij waarschuwingen en foutmeldingen is standaard ingeschakeld.
USB-C-waarschuwingen	
Dock-waarschuwingsberichten inschakelen	Deze optie is standaard ingeschakeld.
Fastboot	Hiermee kunt u de snelheid van het opstartproces instellen. De optie Minimaal is standaard ingeschakeld.
Extend BIOS POST Time	Hiermee kunt u de BIOS POST-tijd instellen. De optie 0 seconden is standaard ingeschakeld.
Doorvoer van MAC-adres	Vervangt het externe NIC MAC-adres door het geselecteerde MAC-adres van het systeem. De optie MAC-adres uniek voor het systeem is ingeschakeld.

Tabel 17. Opties voor System Setup—Virtualisatiemenu

Virtualisatie	
Intel Virtualization Technology	
Intel Virtualization Technology (VT) inschakelen	Geef aan of een Virtual Machine Monitor (VMM) gebruik kan maken van de aanvullende hardwaremogelijkheden die door Intel Virtualization Technology worden geleverd. Deze optie is standaard ingeschakeld.
VT for Direct I/O	Geef aan of een Virtual Machine Monitor (VMM) gebruik kan maken van de aanvullende hardwaremogelijkheden die door Intel Virtualization Technology voor Direct I/O worden geleverd. Deze optie is standaard ingeschakeld.

Tabel 18. Opties van System Setup - menu Prestaties

Prestaties	
Multi Core-support	
Actieve cores	Wijzigt het aantal CPU-cores dat beschikbaar is voor het besturingssysteem. De optie Alle cores is standaard ingeschakeld.
Intel SpeedStep	
Intel SpeedStep Technology inschakelen	Met deze functie kan de computer de processorspanning en de corefrequentie dynamisch aanpassen en daarmee het gemiddelde energieverbruik en de warmteproductie verlagen. Deze optie is standaard ingeschakeld.
C-States Control	
C-State Control inschakelen	Hiermee kunt u de aanvullende slaapstanden van de processor in- of uitschakelen. Deze optie is standaard ingeschakeld.
Intel Turbo Boost Technology	

Tabel 18. Opties van System Setup - menu Prestaties (vervolg)

Prestaties	
Intel Turbo Boost Technology inschakelen	Hiermee kunt u de Intel TurboBoost-modus van de processor in- of uitschakelen. Deze optie is standaard ingeschakeld.
Intel Hyper Threading-technologie	
Intel Hyper Threading-technologie inschakelen	Hiermee kunt u Hyper Threading in de processor in- of uitschakelen. Deze optie is standaard ingeschakeld.
Dynamische afstemming: machine learning	
Dynamische afstemming inschakelen: machine learning	Hiermee schakelt u de mogelijkheden van het besturingssysteem in om de dynamische vermogensafstemming te verbeteren op basis van gedetecteerde werklasten. Deze optie is standaard uitgeschakeld.

Tabel 19. Opties van System Setup - menu Systeemlogboeken

Systeemlogboeken	
BIOS-gebeurtenislogboek	
BIOS-gebeurtenislogboek wissen	Hiermee worden BIOS-gebeurtenissen weergegeven. De optie Behouden is standaard ingeschakeld.

Het BIOS updaten

Het BIOS updaten in Windows

Over deze taak

 **WAARSCHUWING:** Als BitLocker niet wordt onderbroken voordat het BIOS wordt bijgewerkt, herkent het systeem de BitLocker-sleutel niet de volgende keer dat u het systeem opnieuw opstart. U wordt vervolgens gevraagd om de herstelsleutel in te voeren om verder te gaan en het systeem zal dit bij elke herstart vragen. Als de herstelsleutel niet bekend is, kan dit leiden tot dataverlies of een onnodige herinstallatie van het besturingssysteem. Zie het Knowledge-artikel voor meer informatie over dit onderwerp: <https://www.dell.com/support/article/sln153694>

Stappen

1. Ga naar www.dell.com/support.
2. Klik op **Product support**. Voer in het vak **Product support** de servicetag van uw computer in en klik op **Search**.
 **OPMERKING:** Als u niet beschikt over de servicetag, gebruikt u de functie SupportAssist om uw computer automatisch te identificeren. U kunt ook de product-id gebruiken of handmatig naar uw computermodel bladeren.
3. Klik op **Drivers en downloads**. Vouw **Drivers zoeken** uit.
4. Selecteer het besturingssysteem dat op uw computer is geïnstalleerd.
5. Selecteer in de vervolgkeuzelijst **Categorie BIOS**.
6. Selecteer de nieuwste versie van het BIOS en klik op **Downloaden** om het BIOS-bestand voor uw computer te downloaden.
7. Ga na het downloaden naar de map waar u het bestand met de BIOS-update hebt opgeslagen.
8. Dubbelklik op het pictogram van het BIOS-updatebestand en volg de instructies op het scherm.
Zie het Knowledge Base-artikel [000124211](https://www.dell.com/support) op www.dell.com/support voor meer informatie.

Het BIOS bijwerken in Linux en Ubuntu

Zie het Knowledge Base-artikel [000131486](https://www.dell.com/support/article/sln153694) op www.dell.com/support voor informatie over het updaten van het systeem-BIOS op een computer die is geïnstalleerd met Linux of Ubuntu.

Het BIOS bijwerken met behulp van het USB-station in Windows

Over deze taak

WAARSCHUWING: Als BitLocker niet wordt onderbroken voordat het BIOS wordt bijgewerkt, herkent het systeem de BitLocker-sleutel niet de volgende keer dat u het systeem opnieuw opstart. U wordt vervolgens gevraagd om de herstelsleutel in te voeren om verder te gaan en het systeem zal dit bij elke herstart vragen. Als de herstelsleutel niet bekend is, kan dit leiden tot dataverlies of een onnodige herinstallatie van het besturingssysteem. Zie het Knowledge-artikel voor meer informatie over dit onderwerp: <https://www.dell.com/support/article/sln153694>

Stappen

1. Volg de procedure van stap 1 t/m stap 6 in 'Het BIOS bijwerken in Windows' om het nieuwste bestand met het BIOS-installatieprogramma te downloaden.
2. Maak een opstartbaar USB-station. Zie het knowledge base-artikel [000145519](https://www.dell.com/support/article/sln153694) op www.dell.com/support voor meer informatie.
3. Kopieer het bestand met het BIOS-installatieprogramma naar het opstartbare USB-station.
4. Sluit het opstartbare USB-station aan op de computer waarop de BIOS-update moet worden geïnstalleerd.
5. Start de computer opnieuw op en druk op **F12**.
6. Selecteer het USB-station in het **eenmalige opstartmenu**.
7. Typ de bestandsnaam van het BIOS-installatieprogramma en druk op **Enter**. Het **hulpprogramma voor BIOS-update** wordt weergegeven.
8. Volg de instructies op het scherm om de BIOS-update te voltooien.

Het BIOS updaten vanuit het F12-menu voor eenmalig opstarten

Werk het BIOS van uw computer bij met behulp van het BIOS update.exe-bestand dat naar een FAT32 USB-schijf is gekopieerd en start het op vanuit het eenmalige F12-opstartmenu.

Over deze taak

WAARSCHUWING: Als BitLocker niet wordt onderbroken voordat het BIOS wordt bijgewerkt, herkent het systeem de BitLocker-sleutel niet de volgende keer dat u het systeem opnieuw opstart. U wordt vervolgens gevraagd om de herstelsleutel in te voeren om verder te gaan en het systeem zal dit bij elke herstart vragen. Als de herstelsleutel niet bekend is, kan dit leiden tot dataverlies of een onnodige herinstallatie van het besturingssysteem. Zie het Knowledge-artikel voor meer informatie over dit onderwerp: <https://www.dell.com/support/article/sln153694>

BIOS-update

U kunt het BIOS-updatebestand van Windows uitvoeren met een opstartbare USB-schijf of u kunt het BIOS ook bijwerken via het eenmalige F12-opstartmenu op de computer.

De meeste Dell computers die na 2012 zijn gemaakt, hebben deze mogelijkheid en u kunt dit bevestigen door uw computer op te starten via het eenmalige F12-opstartmenu en te controleren of BIOS FLASH UPDATE als opstartoptie is aangegeven op uw computer. Het BIOS ondersteunt deze BIOS-update-optie als de optie in de lijst staat.

OPMERKING: Alleen computers met een BIOS-flashupdate-optie in het eenmalige F12-opstartmenu kunnen deze functie gebruiken.

Bijwerken vanuit het eenmalige opstartmenu

Om uw BIOS via het eenmalige F12-opstartmenu bij te werken, hebt u het volgende nodig:

- USB-schijf geformatteerd naar het FAT32-bestandssysteem (stick hoeft niet opstartbaar te zijn).
- Uitvoerbaar BIOS-bestand dat u hebt gedownload vanaf de Dell Support website en naar de hoofdmap van de USB-schijf hebt gekopieerd
- Wisselstroomadapter die is aangesloten op de computer

- Functionele computerbatterij om het BIOS te flashen

Voer de volgende stappen uit om het BIOS-updateflashproces in het F12-menu uit te voeren:

WAARSCHUWING: Schakel de computer niet uit tijdens het BIOS-updateproces. De computer wordt mogelijk niet opgestart als u de computer uitschakelt.

Stappen

1. Plaats de USB-schijf waarop u de flash hebt gekopieerd in een USB-poort van de computer, terwijl deze uitstaat.
2. Schakel de computer in en druk op F12 om toegang tot het eenmalige opstartmenu te krijgen, selecteer BIOS-update met de muis of de pijltoetsen en druk vervolgens op Enter. Het flash BIOS-menu wordt weergegeven.
3. Klik op **Flash from file** (Flashen vanuit bestand).
4. Selecteer een extern USB-apparaat.
5. Selecteer het bestand, dubbelklik op het Flash-doelbestand klik vervolgens op **Submit** (Verzenden).
6. Klik op **Update BIOS** (BIOS bijwerken). De computer wordt opnieuw opgestart om het BIOS te flashen.
7. De computer wordt opnieuw opgestart nadat de BIOS-update is voltooid.

Stysteem- en installatiewachtwoord

Tabel 20. Stysteem- en installatiewachtwoord

Type wachtwoord	Omschrijving
System password	Wachtwoord dat moet worden ingevoerd om in uw systeem in te loggen.
Installatiewachtwoord	Wachtwoord dat moet worden ingevoerd voor toegang en het aanbrengen van wijzigingen aan de BIOS-instellingen van uw computer.

U kunt ter beveiliging van uw computer een wachtwoord voor het systeem en de installatie aanmaken.

WAARSCHUWING: De wachtwoordfunctie zorgt voor een basisbeveiliging van de data in uw computer.

WAARSCHUWING: Iedereen heeft toegang tot de data die op uw computer staan als deze onbeheerd en niet vergrendeld wordt achtergelaten.

OPMERKING: De functie voor het systeem- en installatiewachtwoord is uitgeschakeld.

Een systeeminstallatiewachtwoord toewijzen

Vereisten

U kunt alleen een nieuw **systeem- of beheerderswachtwoord** instellen wanneer de status op **Not Set** staat.

Over deze taak

Druk na het aanzetten of opnieuw opstarten van de computer onmiddellijk op F12 om naar de systeeminstallatie te gaan.

Stappen

1. Selecteer in het scherm **System BIOS** of **System Setup** de optie **Security** en druk op Enter. Het scherm **Security** wordt geopend.
2. Selecteer **System/Admin Password** en maak een wachtwoord aan in het veld **Enter the new password**. Hanteer de volgende richtlijnen om het systeemwachtwoord toe te kennen:
 - Een wachtwoord mag bestaan uit maximaal 32 tekens.
 - Ten minste één speciaal teken: ! " # \$ % & ' () * + , - . / : ; < = > ? @ [\] ^ _ ` { | }
 - Cijfer 0 t/m 9.

- Hoofdletters van A tot Z.
 - Kleine letters van a tot z.
3. Typ het wachtwoord dat u eerder hebt ingevoerd in het veld **Bevestig nieuw wachtwoord** en klik op **OK**.
 4. Druk op Esc en sla de wijzigingen op zoals gevraagd in het pop-upbericht.
 5. Druk op J om de wijzigingen op te slaan.
De computer start opnieuw op.

Een bestaand systeeminstallatiewachtwoord verwijderen of wijzigen


Vereisten

Zorg ervoor dat **Password Status** in de systeeminstallatie ontgrendeld is voordat het wachtwoord voor het systeem en/of de installatie verwijderd of gewijzigd wordt. U kunt geen van beide wachtwoorden verwijderen of wijzigen als **Password Status** vergrendeld is.

Over deze taak

Druk na het aanzetten of opnieuw opstarten van de computer onmiddellijk op F12 om naar de systeeminstallatie te gaan.

Stappen

1. Selecteer **System Security** in het scherm **System BIOS**, of **System Setup** en druk op Enter.
Het scherm **System Security** wordt geopend.
2. Controleer in het scherm **System Security (Systeembeveiliging)** of **Password Status (Wachtwoordstatus)** op **Unlocked (Ontgrendeld)** staat.
3. Selecteer **System Password**, wijzig of verwijder het bestaande systeemwachtwoord en druk op Enter of Tab.
4. Selecteer **Setup Password**, wijzig of verwijder het bestaande installatiewachtwoord en druk op Enter of Tab.
 **OPMERKING:** Als u het systeem- en/of beheerderswachtwoord wijzigt, voert u het nieuwe wachtwoord opnieuw in wanneer dit wordt gevraagd. Als u het systeem- en/of installatiewachtwoord verwijdert, moet u de verwijdering bevestigen wanneer u hierom wordt gevraagd.
5. Druk op Esc waarna een melding verschijnt om de wijzigingen op te slaan.
6. Druk op Y om de wijzigingen op te slaan en de systeeminstallatie te verlaten.
De computer start opnieuw op.

Het wissen van BIOS (System Setup)- en systeemwachtwoorden

Over deze taak

Om de systeem- of BIOS-wachtwoorden te wissen, neemt u contact op met Dell voor technische ondersteuning, zoals omschreven op www.dell.com/contactdell.

-  **OPMERKING:** Voor informatie over het resetten van wachtwoorden voor Windows of toepassingen, raadpleegt u de documentatie bij Windows of uw toepassing.

Problemen oplossen

Onderwerpen:


- Dell SupportAssist Pre-Boot System prestatiecontrole uitvoeren
- Diagnostische led
- Het besturingssysteem herstellen
- De Real Time Clock (RTC Reset)
- Back-upmedia en herstelopties
- Wifi-stroomcyclus

Dell SupportAssist Pre-Boot System prestatiecontrole uitvoeren

Over deze taak

De SupportAssist-diagnose (ook bekend als systeemdiagnose) voert een volledige controle van uw hardware uit. Dell SupportAssist Pre-Boot prestatiecontrole maakt deel uit van het BIOS en wordt door het BIOS intern gestart. De geïntegreerde systeemdiagnostiek biedt een aantal opties voor specifieke apparaten of apparaatgroepen waarmee u het volgende kunt doen:

- automatische tests kunt laten uitvoeren of in interactieve modus
- tests herhalen
- testresultaten weergeven of opslaan
- grondige testen kunt laten uitvoeren voor extra testmogelijkheden voor nog meer informatie over het/de defecte apparaat/apparaten
- statusmeldingen weergeven waarin staat of de tests goed verlopen zijn
- foutmeldingen weergeven waarin staat of er tijdens het testen problemen zijn opgetreden

 **OPMERKING:** Voor sommige testen voor specifieke apparaten is gebruikersinteractie vereist. Zorg er voor dat u altijd aanwezig bent bij de computerterminal wanneer er diagnostische testen worden uitgevoerd.

Raadpleeg voor meer informatie <https://www.dell.com/support/kbdoc/000180971>

De PerformanceAssist Pre-Boot System prestatiecontrole uitvoeren

Stappen

1. Schakel de computer in.
2. Druk tijdens het opstarten van de computer op F12 wanneer het logo van Dell verschijnt.
3. Selecteer in het opstartmenu de optie **Diagnostics (Diagnose)**.
4. Klik op de pijl in de linkerbenedenhoek.
De voorpagina voor diagnostiek wordt weergegeven.
5. Klik op de pijl in de rechterbenedenhoek om naar de paginalijst te gaan.
De gedetecteerde items worden vermeld.
6. Als u alleen een test voor een specifiek apparaat wilt laten uitvoeren, drukt u op Esc en klikt u op **Yes** om de diagnostetest te stoppen.
7. Selecteer het apparaat in het linkervenster en klik op **Run Tests (Tests starten)**.
8. Van eventuele problemen worden foutcodes weergegeven.
Noteer de foutcode en het validatienummer en neem contact op met Dell.

Diagnostische led

Fouten worden in plaats van met pieptooncodes aangegeven via de tweekleurige LED van de batterijlading/-status. Een specifiek knipperend patroon wordt gevolgd door een flitsend patroon van flitsen in oranje, gevolgd door wit. Daarna herhaalt het patroon zich.

OPMERKING: Het diagnostische patroon bestaat uit een tweecijferig getal dat wordt weergegeven door een eerste groep van LED-knippering (1 tot en met 9) in oranje, gevolgd door een pauze van 1,5 seconde waarin de LED niet brandt, en dan een tweede groep van LED-knippering (1 tot en met 9) in wit. Dit wordt dan gevolgd door een pauze van drie seconden, waarin de LED niet brandt, waarna vervolgens alles wordt herhaald. Elke LED-knippering duurt 1,5 seconden.

Het systeem wordt niet afgesloten wanneer het de diagnostische foutcode weergeeft.

Diagnostische foutcodes verdringen altijd ieder ander gebruik van de led.

Tabel 21. Diagnostische LED-/piepcodes

Knipperende patronen		Omschrijving van het probleem	Fouten
Amber	Wit		
2	1	Defecte systeemkaart	Defecte systeemkaart
2	2	Defecte systeemkaart, voeding, eenheid (PSU) of bekabeling	Defecte systeemkaart, voeding, eenheid (PSU) of bekabeling
2	3	Defecte systeemkaart, CPU of DIMMS	Defecte systeemkaart, voeding, eenheid (PSU) of DIMMS
2	4	Defecte knoopcelbatterij	Defecte knoopcelbatterij
2	5	BIOS-herstel	Trigger automatische herstel, herstel-image is niet gevonden of is ongeldig.
2	7	Geheugen	Geheugen-SPD-fout
3	3	Geheugen	Geen geheugen gedetecteerd
3	5	Geheugen	Niet-compatibele modules of ongeldige configuratie
3	6	BIOS-herstel	Trigger op aanvraag, herstel-image is niet gevonden.
3	7	BIOS-herstel	Trigger op aanvraag, herstel-image is ongeldig.

OPMERKING: Bij een diagnostisch patroon (2 keer oranje en 8 keer wit knippen) sluit u een extern beeldscherm aan om te achterhalen of het gaat om een fout met de systeemkaart of de grafische controller.

Het besturingssysteem herstellen

Wanneer uw computer zelfs na herhaalde pogingen niet meer kan opstarten naar het besturingssysteem, wordt Dell SupportAssist OS Recovery automatisch gestart.

Dell SupportAssist OS Recovery is een standalone tool die vooraf is geïnstalleerd op alle Dell computers met het Windows-besturingssysteem. Het bestaat uit hulpprogramma's voor het diagnosticeren en oplossen van problemen die kunnen optreden voordat uw computer opstart naar het besturingssysteem. Hiermee kunt u hardwareproblemen diagnosticeren, uw computer herstellen, een back-up van uw bestanden maken of uw computer herstellen naar de fabriekinstellingen.

U kunt het hulpprogramma ook downloaden van de Dell Support-website om uw computer te herstellen en de problemen op te lossen als het niet lukt om op te starten naar het primaire besturingssysteem als gevolg van software- of hardwarefouten.

Zie voor meer informatie over Dell SupportAssist OS Recovery de *Dell SupportAssist OS Recovery-gebruikershandleiding* op www.dell.com/serviceabilitytools. Klik op **SupportAssist** en klik vervolgens op **SupportAssist OS Recovery**.

De Real Time Clock (RTC Reset)

Met de resetfunctie Real Time Clock (RTC) kunnen u of uw servicetechnicus Dell Inspiron-systemen herstellen van No POST-/No Power-/No Boot-situaties. De verouderde jumper-geactiveerde RTC-reset is op deze modellen stopgezet.

Start de RTC-reset met het systeem uitgeschakeld en aangesloten op wisselstroom. Houd de aan/uit-knop 20 seconden ingedrukt. De RTC van het systeem wordt opnieuw ingesteld zodra u de aan/uit-knop loslaat.

Back-upmedia en herstelopties

Het is raadzaam om een herstelschijf te maken voor het oplossen van problemen die met Windows kunnen optreden. Dell stelt meerdere opties voor het herstellen van het Windows-besturingssysteem op uw Dell pc voor. Meer informatie: zie [Dell Windows back-upmedia en herstelopties](#).

Wifi-stroomcyclus

Over deze taak

Als uw computer geen toegang tot het internet heeft vanwege problemen met Wifi kan een Wifi-stroomcyclusprocedure worden uitgevoerd. De volgende procedure bevat de instructies voor het uitvoeren van een Wifi-stroomcyclus:

 **OPMERKING:** Sommige ISP's (Internet Service Providers) bieden een gecombineerde modem/router.

Stappen



1. Zet de computer uit.
2. Schakel de modem uit.
3. Schakel de draadloze router uit.
4. Wacht 30 seconden.
5. Schakel de draadloze router in.
6. Schakel de modem in.
7. Zet de computer aan.

Hulp verkrijgen en contact opnemen met Dell

Bronnen voor zelfhulp


U kunt informatie en hulp voor producten en services van Dell krijgen door middel van deze bronnen voor zelfhulp.


Tabel 22. Bronnen voor zelfhulp

Bronnen voor zelfhulp	Bronlocatie
Informatie over producten en services van Dell	www.dell.com
Mijn Dell app	
Tips	
Contact opnemen met de ondersteuning	In Windows Zoeken typt u <code>Contact Support</code> en drukt u op Enter.
Online help voor besturingssysteem	www.dell.com/support/windows
Toegang krijgen tot de beste oplossingen, diagnostische gegevens, drivers en downloads en meer informatie over uw computer via video's, handleidingen en documenten.	Het servicetag of de Express-servicecode van uw Dell computer bieden een unieke identificatiemethode. Om relevante ondersteuningsbronnen voor uw Dell computer te bekijken, kunt u het beste de servicetag of Express-servicecode invoeren op www.dell.com/support . Voor meer informatie over het vinden van de servicetag voor uw computer raadpleegt u Zoek de servicetag voor uw computer .
Knowledge Base-artikelen van Dell voor allerlei computerproblemen	<ol style="list-style-type: none"> 1. Ga naar www.dell.com/support. 2. Selecteer op de menubalk boven aan de ondersteuningspagina de optie Support > Knowledge Base. 3. Typ in het zoekveld op de pagina Knowledge Base het trefwoord, onderwerp of modelnummer en klik of tik dan op het zoekpictogram om de gerelateerde artikelen weer te geven.

Contact opnemen met Dell

Ga naar www.dell.com/contactdell als u contact wilt opnemen met Dell voor verkoop, technische support of aan de klantenservice gerelateerde zaken.

 **OPMERKING:** De beschikbaarheid hiervan verschilt per land/regio en product. Sommige services zijn mogelijk niet beschikbaar in uw land/regio.

 **OPMERKING:** Wanneer u geen actieve internetverbinding hebt, kunt u de contactgegevens vinden over uw aankoopfactuur, de verzendbrief, de rekening of in uw Dell productcatalogus.