

# Tread

**Kochen mit echtem Feuer leicht gemacht.**

# Einführung



## GEFAHR

---

### Bei Gasgeruch:

Schalten Sie die Gaszufuhr zum Gerät ab.

Löschen Sie offene Flammen.

Wenn der Geruch anhält, halten Sie sich von dem Gerät fern und rufen Sie sofort die Feuerwehr.



## WARNUNG!

---

Lagern oder verwenden Sie in der Nähe von diesem oder anderen Geräten kein Benzin oder sonstige entflammbare Flüssigkeiten oder Dämpfe.

Flüssiggasflaschen, die nicht angeschlossen sind, dürfen nicht in der Nähe von diesem oder anderen Geräten gelagert werden.

Diese Bedienungsanleitung enthält wichtige Informationen zur ordnungsgemäßen Montage und sicheren Nutzung des Geräts.

Lesen und befolgen Sie alle Warnhinweise und Anweisungen, bevor Sie das Gerät montieren und benutzen. Bewahren Sie diese Bedienungsanleitung sorgfältig auf.

Verwenden Sie dieses Gerät niemals in geschlossenen Räumen. Die Nichtbeachtung dieser Anweisungen kann zu Ersticken, Bränden, Explosionen, Gebäudeschäden sowie zu schweren oder tödlichen Verletzungen führen.

Lassen Sie dieses Gerät bei Verwendung niemals unbeaufsichtigt.

Verwenden Sie dieses Gerät niemals in einem Abstand von weniger als 1,5 m zu Gebäuden, brennbarem Material oder anderen Gasflaschen.

Betreiben Sie dieses Gerät niemals in einem Abstand von weniger als 7,5 m zu entzündlichen Flüssigkeiten.

Dieses Gerät ist nicht für den gewerblichen Gebrauch vorgesehen

Befüllen Sie das Kochgefäß nicht über die Grenzen der Türmaße hinaus.

Erhitzte Flüssigkeiten halten ihre hohe Temperatur auch noch lange nach dem Kochvorgang. Berühren Sie das Kochgerät erst, wenn die Flüssigkeit auf 45 °C oder weniger abgekühlt ist.

Falls ein Brand entsteht, halten Sie sich vom Gerät fern und rufen Sie sofort die Feuerwehr. Versuchen Sie niemals, einen Öl- oder Fettbrand mit Wasser zu löschen.

Dieses Gerät muss während des Gebrauchs von brennbaren Materialien ferngehalten werden.

Nur im Freien verwenden.

Nehmen Sie keine Änderungen an dem Gerät vor.

Bringen Sie die Schnellkupplungsabdeckung stets wieder an, wenn der Gasschlauch abgeklemmt ist.

# Inhalt

ALLGEMEINE HINWEISE	49
GARANTIEINFORMATIONEN	50
PRODUKTÜBERSICHT	52
GASSPEZIFIKATION	54
TYPENSCHILD	55
1 BETRIEB UND INSTALLATION	
SICHERHEITSHINWEISE	58
BRAND	59
KOHLENMONOXID	59
2 EINRICHTUNG UND ZUBEHÖR	
BRENNERSCHUTZ	62
OFEN BEWEGEN	63
OFEN AUFSTELLEN	64
OPTIONALES ZUBEHÖR	66
3 BEFEUERUNG MIT GAS	
GASANSCHLUSS	70
GASSICHERHEIT	71
ZÜNDERBATTERIE	73
GASSCHLAUCH ANSCHLIESSEN	74
REGLER ANBRINGEN	75
DICHTIGKEITSPRÜFUNG	76
ZÜNDUNG	77
ERSTBEFEUERUNG	78
FEHLERBEHEBUNG AM GASBRENNER	79
GAS TRENNEN	80
4 ALLGEMEINE WARTUNG	
LUFTTRICHTER REINIGEN	84
OFEN REINIGEN	85
TEMPERATURFÜHLER AUSTAUSCHEN	87

## ALLGEMEINE HINWEISE

---

Der Tread wird extrem heiß und darf nicht von Kindern verwendet werden. Lassen Sie Kinder während oder nach dem Betrieb nicht in die Nähe des Geräts. Der Tread kann nach seiner Verwendung mehrere Stunden lang heiß bleiben.

Verwenden Sie das Gerät nicht unter Balkonen oder Dachterrassen von Appartements.

Dieses Gerät ist ausschließlich für Kochzwecke vorgesehen. Es darf für keine anderen Zwecke, wie z. B. zur Raumbeheizung, genutzt werden.

Der Tread darf nicht in einem Gebäude, einer Garage oder einem anderen geschlossenen Bereich verwendet werden.

Der Tread ist nicht für die Verwendung auf einem Boot, in einem Wohnmobil oder in einem anderen begrenzten Bereich vorgesehen.

Montage und Betrieb des Ofens müssen von einer sachkundigen Person durchgeführt werden.

Der Konsum von Alkohol sowie das Einnehmen rezeptfreier oder -pflichtiger Medikamente kann die Fähigkeit von Verbrauchern beeinträchtigen, das Gerät sicher zu montieren oder zu bedienen.

Verwenden Sie innerhalb des Tread keine Kunststoff- oder Glasutensilien.

Tragen Sie beim Betrieb des Ofens hitzebeständige Handschuhe.

Bestücken Sie den Tread nicht mit Teilen, die größer als die Ofenöffnung sind. Überfüllen Sie den Tread nicht und decken Sie den Brenner nicht ab.

Bewegen Sie den Tread nicht während des Betriebs.

Verwenden Sie den Tread nicht bei starkem Wind. Durch den Wind kann die Flamme gelöscht werden und auch ein unregelmäßiger Luftdruck verursacht werden, der dazu führt, dass Flammen und Hitze aus der Rückseite des Tread austreten. Verwenden Sie auf freien Flächen einen Windschutz mit einem Abstand von mehr als 45 cm zum Gerät.

Gießen Sie kein Wasser auf den Kochstein, sonst kann der Stein brechen. Außerdem ist das gefährlich, wenn Öl und Fett vorhanden sind.

Nehmen Sie keine Änderungen an diesem Gerät vor.

Versprühen Sie während des Betriebs keine Aerosole in der Nähe dieses Geräts.

Platzieren Sie keine Gegenstände auf oder gegen dieses Gerät.

Tragen Sie in der Nähe des Tread keine leicht brennbare lose Kleidung oder Kleidungsstücke mit leicht brennbaren langen Ärmeln.

Vom Hersteller oder Händler plombierte Teile dürfen von Benutzern nicht verändert werden.

Verwenden Sie das Gerät nicht drinnen. Es ist nur für den Gebrauch im Freien konzipiert.

Lassen Sie den Ofen mindestens 20 Minuten lang abkühlen, bevor Sie versuchen, ihn zu bewegen oder zu berühren.

Für Ersatzteile kontaktieren Sie uns unter: [enquiries@gozney.com](mailto:enquiries@gozney.com)  
[inquiries@gozney.com](mailto:inquiries@gozney.com)

## GARANTIE

---

Ihr Produkt wird standardmäßig mit einer einjährigen Garantie geliefert, die auf eine 5-Jahres-Garantie verlängert wird, wenn Sie Ihr Produkt innerhalb von 60 Tagen nach dem Kauf registrieren. Die vollständigen Geschäftsbedingungen finden Sie unter [www.gozney.com/pages/warranty](http://www.gozney.com/pages/warranty).

Nehmen Sie die Registrierung unter [www.gozney.com/pages/register-product](http://www.gozney.com/pages/register-product) vor oder scannen Sie den nachstehenden QR-Code auf Ihrem Telefon. Wenn Sie keinen Internetzugang haben, können Sie uns unter +44 (0) 1425 204 999 anrufen



## EU-KONFORMITÄTSERKLÄRUNG

---

Name des Herstellers: Honeywell Limited  
Anschrift des Herstellers: Honeywell Group Ltd, Bobbys, Third floor, The Square, 2-12  
Commercial Rd, Bournemouth BH2 5LP,  
GB

erklärt hiermit, dass dieses Produkt  
Produkt: Ofen "Tread"  
Modell/Typ: GOZ - 1893  
Handelsname: Tread

den folgenden EU-Richtlinien entspricht:  
- Gasgeräteverordnung (EU) 2016/426  
- Gas Appliances (Enforcement) und  
verschiedene Änderungsverordnungen  
2018 (UK Statutory Instrument 2018 Nr.  
389)

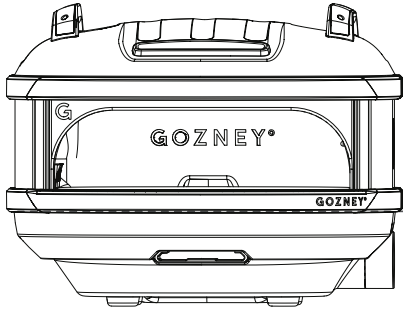
und dass die folgenden harmonisierten  
Normen eingehalten werden:  
EN 498:2012

ENDE DER NUTZUNGSDAUER

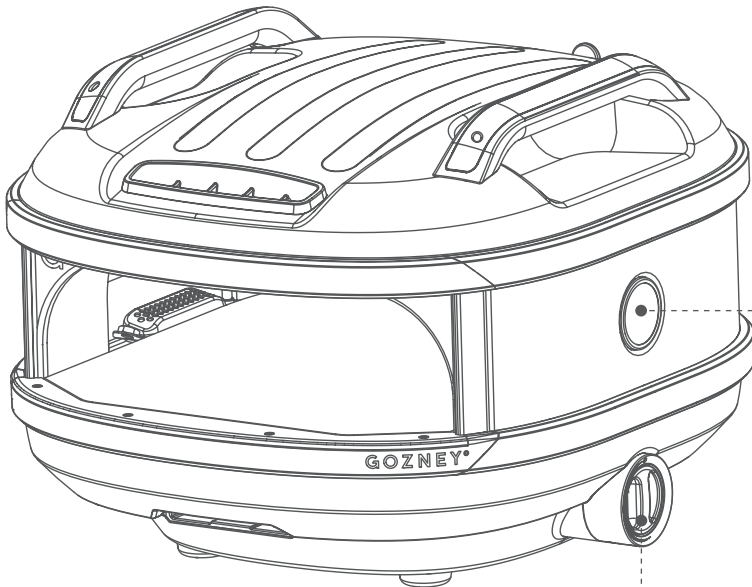
---

Bitte entsorgen Sie das Produkt am Ende  
seiner Nutzungsdauer umweltgerecht.

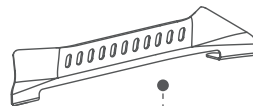
# Produktübersicht – Packungsinhalt



Ofen  
Sockel



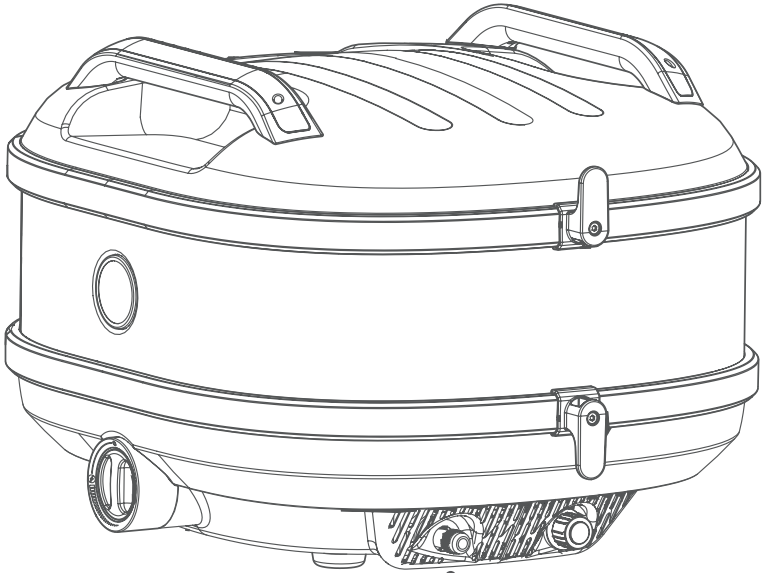
Gas-Drehregler



Brennerschutz

Thermometer

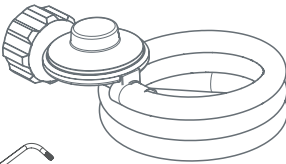




Gaseinlass

Gasschlauch und Regler

Torx-Schraubendreher



## GASSPEZIFIKATION

Gozney Group Ltd, Bobbys, Third floor, The Square, 2-12 Commercial Rd, Bournemouth BH2 5LP, GB	
Gerätename:	Tread
Modell-/Typ-Nr.:	GOZ-1893
Handelsname:	Gozney
Gesamte Nennwärmeleistung des Gasbrenners:	4,0 kW für $I_{3P(50)}$ , $I_{3+(28-30/37)}$ , $I_{3B/P(37)}$ , $I_{3P(37)}$ , $I_{3B/P(30)}$ , $I_{3P(30)}$



Lesen Sie sich vor Montage und Verwendung des Geräts alle Anweisungen durch.

Dieses Gerät muss gemäß den geltenden Vorschriften installiert und darf nur an einem gut belüfteten Ort betrieben werden.

Nur für die Anwendung im Freien geeignet.

**WARNUNG!** Zugängliche Teile können sehr heiß sein. Halten Sie kleine Kinder außer Reichweite.

PIN-Code: 2575DP41894

Gesamte Nennwärmeleistung des Gasbrenners:		4,0 kW für $I_{3P(50)}$ , $I_{3+(28-30/37)}$ , $I_{3B/P(37)}$ , $I_{3P(37)}$ , $I_{3B/P(30)}$ , $I_{3P(30)}$					
Injektorgroße	0,80 mm	0,95 mm				1,00 mm	
Gaskategorie	$I_{3P(50)}$	$I_{3+(28-30/37)}$		$I_{3B/P(37)}$	$I_{3P(37)}$	$I_{3B/P(30)}$	$I_{3P(30)}$
Gastyp	Propan	Butan	Propan	Butan, Propan und Mischungen aus beiden	Propan	Butan, Propan und Mischungen aus beiden	Propan
Gasdruck	50 mbar	28 - 30 mbar	37 mbar	37 mbar	37 mbar	30 mbar	30 mbar
Zielländer	AT, CH, DE, LU, NL, SK	BE, CH, CY, CZ, ES, FR, GB, GR, HR, IE, IT, LV, LU, PL, PT, SK, SI		BE, CH, CY, CZ, ES, FR, GR, HR, IE, IT, LV, LU, PL, PT, SK, SI	BE, FR, IT, IE, GB, GR, PT, ES, CZ, LT, SK, CH, SI, HR, NL, PL	AL, BE, BG, CY, HR, DK, EE, FI, FR, HU, IS, IT, LT, LU, MT, MK, NL, NO, RO, SK, SI, SE, TR	AL, BE, BG, CY, HR, DK, EE, FI, FR, HU, IS, IT, LT, LU, MT, MK, NL, NO, RO, SK, SI, SE, TR

In diesem Abschnitt wird der korrekte Aufbau und Betrieb eines Honeywell Tread beschrieben.

1

# **Aufbau und Betrieb**

## SICHERHEITSHINWEISE

---

Vor seiner Verwendung muss das Gerät auf einer sicheren ebenen Oberfläche aufgebaut werden.

**WARNUNG!** Dieses Gerät wird sehr heiß. Bewegen Sie es nicht während des Betriebs.

**WARNUNG!** Halten Sie Kinder und Haustiere vom Gerät fern.

**WARNUNG!** Dieses Gerät ist ausschließlich für die Verwendung im Freien vorgesehen.

Der Tread und der Brenner müssen stets gut belüftet werden.

Bewegen Sie den Tread nicht während des Betriebs und lassen Sie ihn nicht unbeaufsichtigt.

Verwenden Sie den Tread nicht bei starkem Wind. Wind kann die Flamme löschen.

Verbrennen Sie in diesem Ofen kein Holz.

Tragen Sie keine leicht brennbaren oder losen Kleidungsstücke mit langen Ärmeln.

Decken Sie die Ofenöffnung nicht ab, wenn im Ofen ein Feuer brennt, da dadurch der Ofen beschädigt wird.

Dieser Ofen ist nicht für die Installation in oder an Wohnmobilen vorgesehen.

Das Produkt kann scharfe Kanten haben! Gehen Sie vorsichtig damit um.

**WARNUNG!** Erkundigen Sie sich bei Ihrer zuständigen Bauaufsichtsbehörde, ob und welche Bauvorschriften für Benutzung, Installation und Betrieb von Grillgeräten im Freien gelten.

## BRÄNDE

---

Die meisten Brände entstehen durch Ansammlungen von Fett oder unsachgemäße Anschlüsse (bei Gasgeräten). Sorgen Sie im Brandfall dafür, dass alle Personen und Haustiere so weit wie möglich vom Feuer entfernt sind.

Verwenden Sie nach Möglichkeit einen Feuerlöscher. Falls nur Wasser zum Löschen verfügbar ist, wässern Sie gründlich den Bereich um das Gerät. Wenn Sie Wasser direkt auf den Tread spritzen, verwenden Sie keinen starken Sprühstrahl, da sonst brennendes Fett spritzen und sich das Feuer noch weiter ausbreiten kann.

## KOHLENMONOXID

---

Kohlenmonoxid ist ein hochgiftiges Gas, das entstehen kann, wenn das Gerät nicht ausreichend belüftet wird.

Wir empfehlen daher, Gasbrennstoffe nur in gut belüfteten Bereichen zu verwenden, aber nicht in direktem Wind. Die Ofenöffnung darf niemals abgedeckt werden, wenn offenes Feuer vorhanden ist.

Ob Ihr Gerät Kohlenmonoxid ausstößt, ist schwer festzustellen, weil das Gas geruch- und farblos ist.

Der Kontakt damit kann jedoch folgende Symptome verursachen:

- Druck im Stirnbereich
- Kopfschmerzen
- Schwächeanfall
- Schwindel
- Übelkeit
- Erbrechen
- Koma, periodische Krämpfe
- niedriger Blutdruck, verlangsamte Atmung

Ein längerer Kontakt kann sogar zum Tod führen.

Beachten Sie alle geltenden Vorschriften und installieren Sie bei Bedarf einen Kohlenmonoxid-Melder.

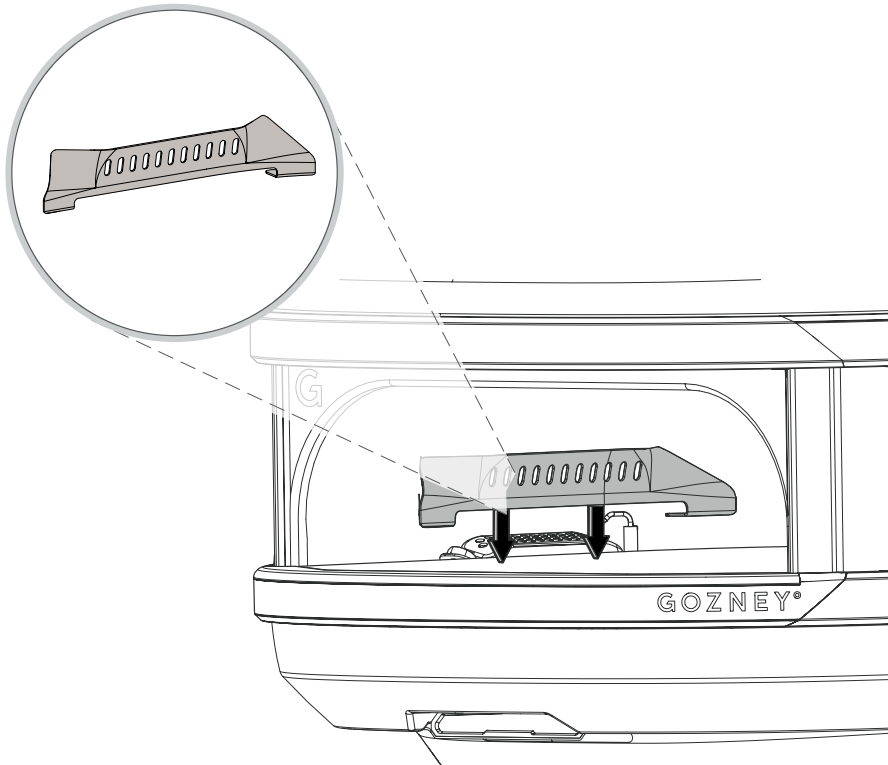
In diesem Abschnitt werden die Einrichtung des Ofens und das im Lieferumfang Ihres Tread enthaltene Zubehör beschrieben.

# 2



# **Einrichtung und Zubehör**

## Anbringen des Brennerschutzes



Stellen Sie beim Anbringen des Brennerschutzes sicher, dass sich der Stein mittig befindet. Möglicherweise muss seine Position dazu angepasst werden.

## Bewegen des Ofens

Verwenden Sie zum Tragen des Ofens beide Griffe auf der Ofenoberseite.

Bewegen Sie den Tread nicht während des Betriebs oder wenn er noch heiß ist.

Heben Sie das Gerät nicht nur mit einem Griff an. Stellen Sie sicher, dass Sie zum Bewegen des Tread stets beide Griffe verwenden.

Lassen Sie den Tread stets mindestens 20 Minuten stehen, bevor Sie ihn bewegen.



### WARNUNG!

Verwenden Sie zum Anheben des Ofens nicht den vorderen Rauchgasabzug.

Verwenden Sie die Öffnung des Ofens nicht als Hebepunkt.

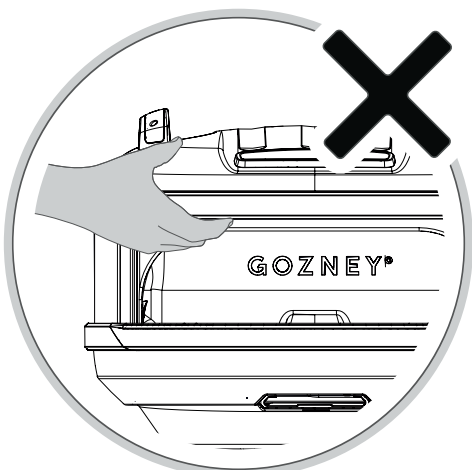
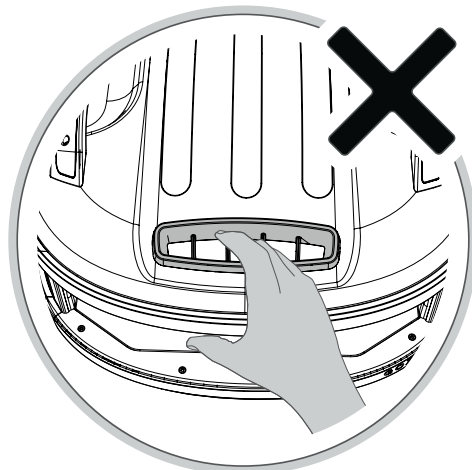
Verwenden Sie als Hebepunkt nicht die Halteklammern auf der Rückseite.

Entfernen Sie alle losen Teile und Transportverpackungsmaterialien aus dem Ofen, bevor Sie ihn bewegen.

Überprüfen Sie im Vorfeld stets die genaue Wegstrecke, entfernen Sie alle Hindernisse und achten Sie darauf, dass der Ofen überall hindurch passt.

Achten Sie darauf, dass Sie den Ofen gemäß den Anweisungen auf der nachstehenden Seite bewegen.

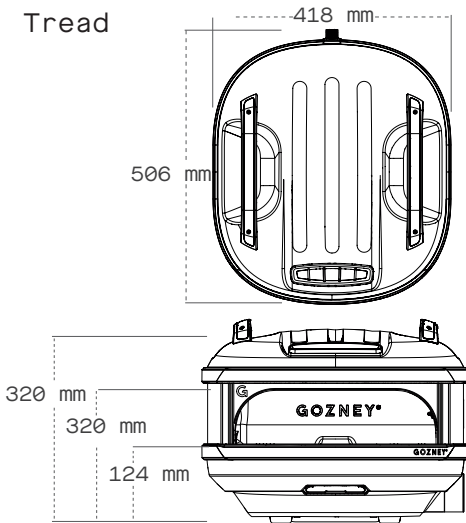
Vergewissern Sie sich, dass Sie den Ofen sicher bewegen und aufstellen können. Falls dem nicht so ist, können schwere Verletzungen die Folge sein.



## OFEN AUFSTELLEN

---

Achten Sie bei der Auswahl des Tread-Aufstellungsorts darauf, dass er genug Platz für den Ofen sowie 50 mm rund um den Docksockel für die Luftzufuhr bietet. Es ist wichtig, dass dieser Bereich durch nichts blockiert wird, da die Leistung des Tread andernfalls beeinträchtigt wird.



### WARNUNG!

Bei der Aufstellung Ihres Ofens müssen Sie unbedingt die korrekten Mindestabstände zu brennbaren Objekten einzuhalten. Stellen Sie sicher, dass der Tread einen Abstand von 30 cm (Rückseite und Seiten) und von 1 m (Vorderseite) zu brennbaren Konstruktionen hat.

Unter keinen Umständen darf der Ofen unter oder auf einer brennbaren Konstruktion platziert werden.

Halten Sie den Bereich rund um den Ofen stets frei von brennbaren Materialien, Benzin und sonstigen entflammaren Dämpfen und Flüssigkeiten.

Wir empfehlen eine Aufstellungshöhe auf etwa Ellbogenhöhe des Benutzers (normalerweise etwa 1,20 m vom Boden).

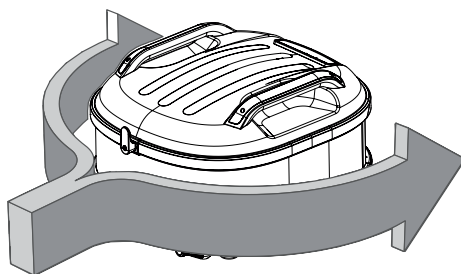
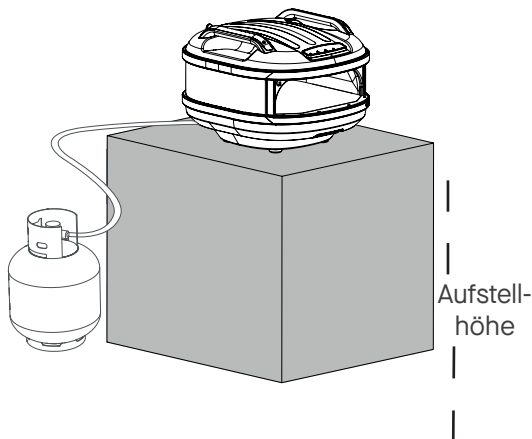
Achten Sie darauf, dass die Fläche, auf der der Ofen aufgestellt wird, absolut eben, stabil und solide genug ist, um das Gewicht des Ofens von 14 kg problemlos tragen zu können.



### **WARNUNG!**

Betreiben Sie den Ofen nicht bei starkem Wind oder wenn der Wind in die Ofenöffnung bläst.

Bei der Auswahl des Aufstellungsorts müssen die Windverhältnisse berücksichtigt werden. Der Ofen muss so ausgerichtet werden, dass die Öffnung zur windabgewandten Seite zeigt. Der Ofen sollte nicht bei windigen Bedingungen betrieben werden. Es ist wichtig, dass ein Windschutz um den Ofen aufgestellt wird, um zu verhindern, dass der Wind die Flammen nach unten in den Sockel drückt. Wenn Sie Flammen aus dem Docksockel schlagen sehen, schalten Sie den Ofen entweder über die Gasflasche oder über den Drehknopf aus. Betreiben Sie den Ofen niemals bei starkem Wind.



## Optionales Zubehör

Dieser Artikel ist nicht inbegriffen und muss separat erworben werden.

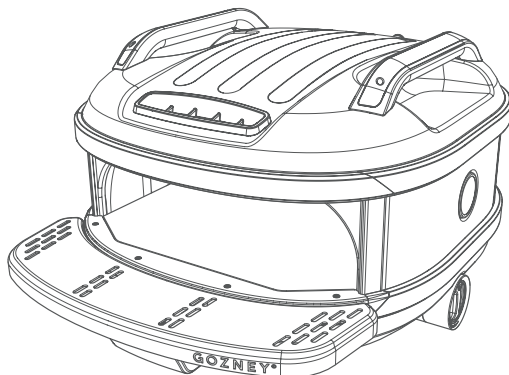
Für weitere Informationen hierzu besuchen Sie die Honeywell-Website unter [www.gozney.com](http://www.gozney.com).

### TREAD MANTLE

---

Egal, ob Sie neapolitanische Pizza backen, Gemüse anrösten oder Fleisch räuchern, mit Tread Mantle gelingt das Einschieben und Entnehmen von Speisen in und aus dem Ofen im Handumdrehen.

Der Mantle lässt sich einfach auf den Ofen aufschieben und besteht aus einer keramikbeschichteten Aluminiumlegierung in Lebensmittelqualität, die für zusätzliche Hitzebeständigkeit und Kratzfestigkeit sorgt.

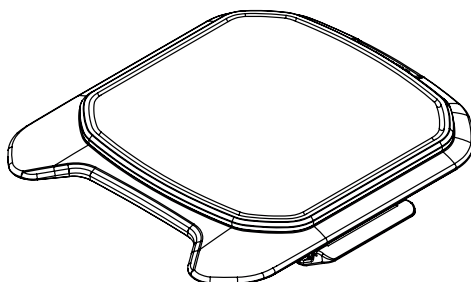


### TREAD ROOF RACK

---

Ganz gleich, ob Sie Beläge zerkleinern möchten, neapolitanische Pizza servieren möchten oder einen Platz für Ihre gusseiserne Pfanne benötigen, der Tread Roof Rack bietet dafür den idealen Arbeitsbereich.

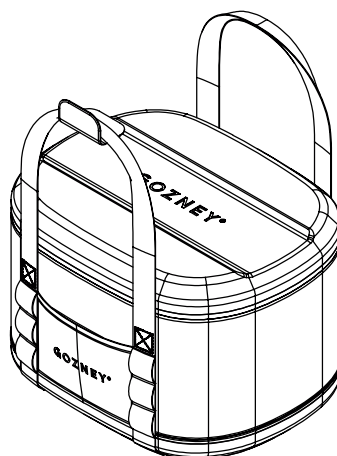
Durch das Einhängen und Einrasten in die Griffe des Tread verwandelt sich der Roof Rack in einen zentralen Tisch für alle Ihre Bedürfnisse.



### TREAD BAG

---

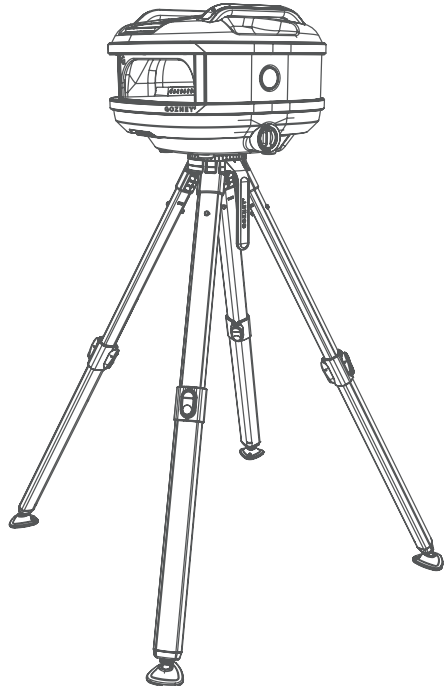
Zum Transportieren des Tread konzipiert, wobei alles Zubehör an den Taschenseiten befestigt, in den Taschen verstaut oder an den Schlaufen angebracht wird. Der Tread Bag bietet umfassenden Schutz vor Regen, Wind, Frost, UV-Licht, Salz, Insekten und anderem Getier. Trotzdem ist sie entsprechend luftdurchlässig, damit bei Bedarf Feuchtigkeit entweichen kann. Der Tread unterwegs.



## TREAD QUADPOD

---

Erhöhen Sie Ihren Ofen und verbessern Sie zugleich Ihre Kochkünste mit dem Tread Quadpod. Damit können Sie den Tread unterwegs in der optimalen Höhe verwenden, entweder auf dem Boden stehend oder auf einer erhöhten Fläche. Mit einem Gewicht von gerade einmal 4 kg lässt sich das Quadpod auf eine leicht tragbare Größe zusammenklappen und es ist mit einem innovativen Schnellkupplungsmechanismus ausgestattet.



# 3



# Anfeuern mit Gas

## Gasanschluss

Überprüfen Sie, ob das von Ihnen verwendete Gas auf der Typenschild-Seite angegeben ist.

Zum Schutz des Ventilsystems muss die Gasflasche über einen Sicherheitskragen verfügen. Benutzen Sie keine Gasflasche, die rostig oder verbeult ist oder ein beschädigtes Ventil hat.

Wir empfehlen für den Tread die Verwendung von Gasflaschen mit mindestens 9 kg Kapazität.

Schließen Sie den Druckregler an die Gasflasche an und befolgen Sie dabei die entsprechenden Anweisungen für Ihren Druckregler. Üben Sie keine übermäßige Kraft auf den Druckregler aus, da dadurch die Gasflasche beschädigt werden könnte.

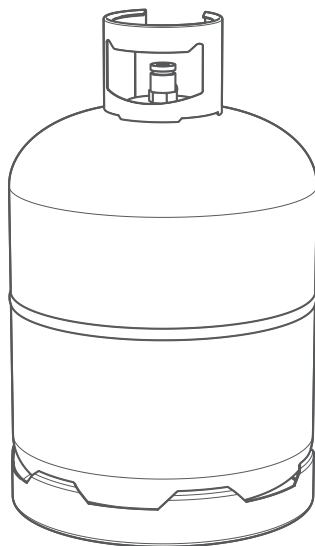
**WARNUNG!** Wenn Sie Gas riechen:  
Drehen Sie die Gasflasche zu, stellen Sie den Schalter am Tread auf „Aus“ und löschen Sie alle offenen Flammen.

Sollte weiterhin Gas zu riechen sein, entfernen Sie sich vom Tread und der Gasversorgung und kontaktieren Sie Ihren Gaslieferanten oder die Feuerwehr.

Überprüfen Sie, ob Flüssiggasflasche und Regler geschlossen sind.

Bewahren Sie auf keinen Fall Ersatzgasflaschen unter dem Gerät bzw. in dessen Nähe auf.

19 kg  
▲  
Kapazität  
▼  
5 kg



## Gassicherheit

Überprüfen Sie vor Verwendung den Ofen, Brenner und Lufttrichter auf Verstopfungen (z. B. Lebensmittelreste oder Insektenester von Wespen, Bienen, Ameisen usw.). Insektenester sind eine Gefahrenquelle und müssen vollständig entfernt werden. Informationen dazu finden Sie im Abschnitt für Reinigung und Wartung.

Sollte das Feuer im Gerät ausgehen – egal aus welchem Grund –, dann stellen Sie den Drehregler auf „Aus“ und schließen Sie das Gasflaschenventil. Warten Sie 5 Minuten, bevor Sie das Gerät erneut zünden.

Bei einigen Lebensmitteln werden entflammbare Fette und Säfte freigesetzt. Deshalb darf der Tread niemals unbeaufsichtigt gelassen werden, wenn er in Betrieb ist. Schäden durch Fett- und Schmierfettbrände sind nicht durch die Garantie gedeckt. Sollten sich Fette oder Schmierfette entzünden, müssen Sie unverzüglich den Brennerknopf auf „Aus“ stellen und das Gasflaschenventil schließen, bis das Feuer erloschen ist. Entfernen Sie sämtliche Lebensmittel vom Gerät.

Dichtigkeitsprüfungen sind durchzuführen, bevor das Gerät erstmals betrieben wird, nach jeder Befüllung der Gasflasche, oder wenn Gasschlauch und Druckregler von der Gasflasche bzw. von dem Gerät getrennt wurden. Nähere Anweisungen zum Prüfen auf Gaslecks finden Sie auf Seite 33.

Entfernen Sie alles Verpackungsmaterial, bevor Sie den Gasbrenner anzünden.

Lesen Sie bitte sorgfältig alle Sicherheitshinweise, bevor Sie das Gerät mit Gas in Betrieb nehmen.

**▲** VORSICHT! Verwenden Sie nur den mit diesem Gerät gelieferten Gasdruckregler oder eine von Honeywell zugelassene Alternative. Dieser Regler ist für einen Ausgangsdruck von 2,75 kPa eingestellt.

**▲** Entfernen Sie die Kappe vom Gaseinlass, bevor Sie den Schlauch anschließen. Achten Sie darauf, dass alles unbeschädigt und sauber ist.

**▲** Trennen Sie die Gasanschlüsse nicht, während das Gerät in Betrieb ist.

**▲** Überprüfen Sie vor jedem Gebrauch alle Gasschläuche und -anschlüsse auf Schnitte, Risse und sonstige Beschädigungen. Wenn starker Verschleiß erkennbar ist, muss das betreffende Teil vor Gebrauch des Ofens durch eine von Honeywell zugelassene Schlauchbaugruppe ersetzt werden.

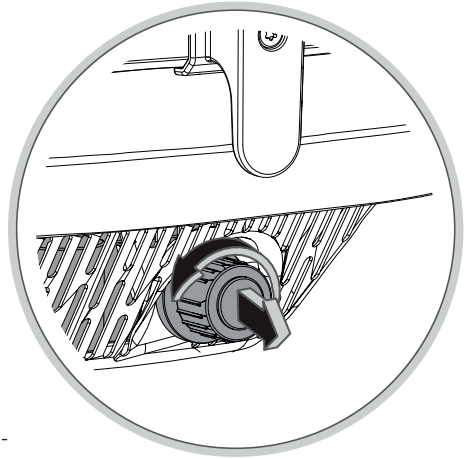
**▲** Lagern Sie Gasflaschen nicht in geschlossenen Räumen.

**▲** Halten Sie die Brennstoffzufuhrleitung von heißen Flächen und direktem Sonnenlicht fern.

**▲** Verwenden Sie im Gasbetrieb keine zusätzlichen brennbaren Substanzen.

**▲** Nicht berühren! Der Tread kann während des Betriebs extrem heiß werden. Tragen Sie daher bei Betrieb des Ofens unbedingt Schutzhandschuhe. Kleine Kinder sind außer Reichweite des Geräts zu halten.

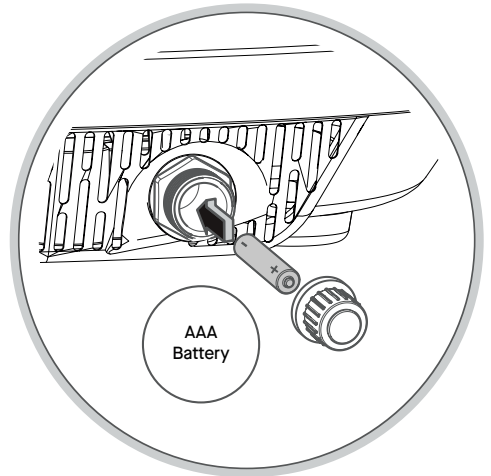
- ⚠ Lagern Sie Gasflaschen im Freien in aufrechter Stellung.
- ⚠ Schließen Sie nicht mehrere Gasflaschen an den Tread an und bewahren Sie keine Ersatzgasflaschen in dessen Nähe auf.
- ⚠ Zwischen Gasflasche und Ofen muss ein Druckregler montiert sein (konform mit EN16129 oder EN12864).
- ⚠ Stellen Sie die Gasflasche niemals unter den Ofen.
- ⚠ Verwenden Sie für die Prüfung auf Gasaustritt niemals eine offene Flamme.
- ⚠ Schlauchleitungen dürfen maximal 1,50 m lang sein. In Finnland beträgt die maximal zulässige Schlauchlänge 1,20 m.
- ⚠ Nationale Vorschriften regeln, wie oft Schläuche zu wechseln sind. Informieren Sie sich, was diesbezüglich für Ihre Region gilt.
- ⚠ Befüllen Sie die Gasflasche niemals über 80 %.
- ⚠ Achten Sie darauf, dass die bewegliche Schlauchleitung während des Gerätebetriebs nicht verdreht wird.

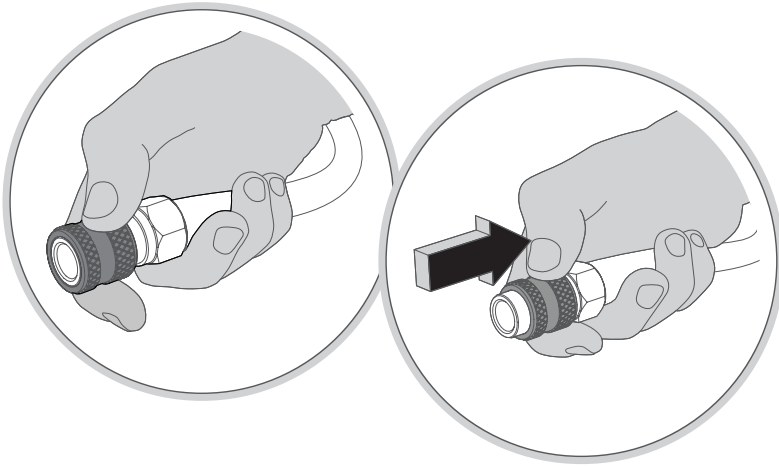


## ZÜNDBATTERIE INSTALLIEREN

---

Bevor Sie den Gasbrenner zum ersten Mal betreiben, müssen Sie eine AAA-Batterie (R3) in das Zündmodul einlegen. Drehen Sie die Kappe ab und legen Sie die Batterie ein (mit Minuspol zuerst), bevor Sie das Thermometer wieder an seiner ursprünglichen Position am Sockel anbringen. Nun können Sie die Gasflasche am Ofen anschließen.



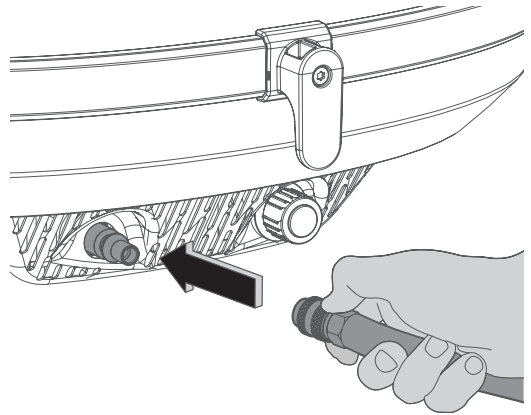


## GASSCHLAUCH ANSCHLIESSEN

---

Um den Gasschlauch mit Schnellkupplung an Ihrem Tread zu befestigen, ziehen Sie die Manschette am Anschluss zurück und stecken den Schlauch auf den Gaseinlass auf. Wenn Sie die Manschette wieder loslassen, sollte sie problemlos in ihre ursprüngliche Position zurückkehren. Vor der Benutzung des Ofens muss dieser Anschluss auf Dichtigkeit geprüft werden.

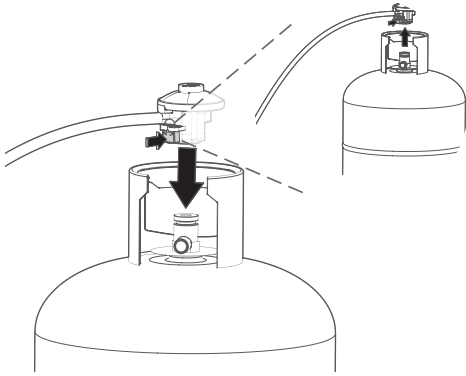
Überprüfen Sie vor jedem Gebrauch des Geräts den Schlauch. Bei Anzeichen von Abrieb, Verschleiß, Schnitten oder Undichtigkeiten muss der Schlauch vor Inbetriebnahme des Geräts ausgetauscht werden. Alle Ersatzschläuche oder Druckregler müssen den von Honeywell angegebenen Komponenten entsprechen. Weitere Informationen darüber finden Sie auf der Website von Honeywell unter [www.gozney.com](http://www.gozney.com). Halten Sie den Gasschlauch von jedweden erhitzten Oberflächen fern.



## WARNUNG!

---

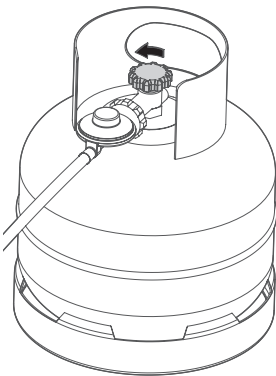
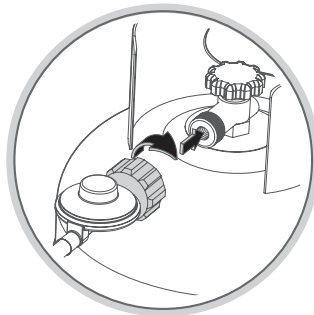
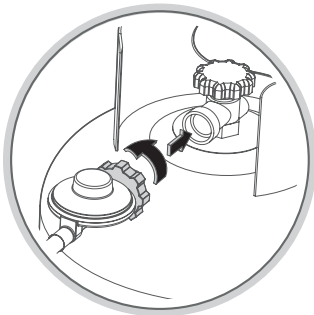
Wenn Sie vorhaben, den Tread bei abgezogenem Gasschlauch zu lagern, stellen Sie sicher, dass die Kappe über dem Gaseinlass angebracht ist, um zu verhindern, dass Schmutz in den Einlass gelangt.



## STECKANSCHLUSS-DRUCKREGLER

---

Achten Sie darauf, dass der Hebel horizontal steht, damit der Knopf gedrückt werden kann. Drücken Sie den Knopf ein und setzen Sie den Druckregler auf die Gasflasche auf. Lassen Sie den Knopf los und bringen Sie den Hebel in die vertikale Position. Vor der Benutzung des Ofens muss dieser Anschluss auf Dichtigkeit geprüft werden.

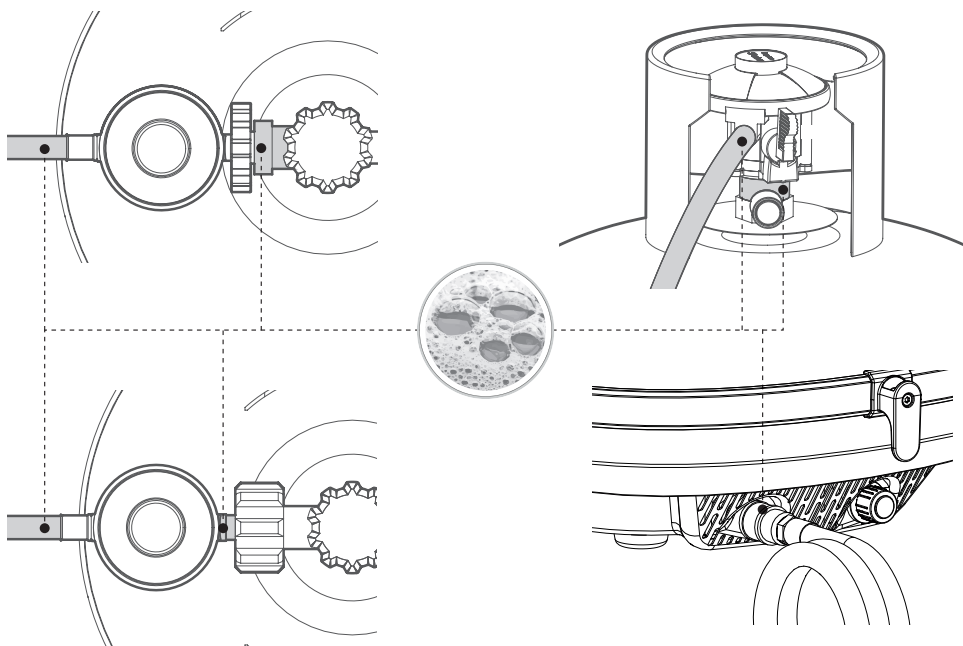


## DREHGEWINDE-DRUCKREGLER

---

Vergewissern Sie sich, dass die Gasflasche geschlossen ist. Richten Sie den Druckregler auf das Gasflaschengewinde aus und schrauben Sie ihn langsam fest. Achten Sie dabei darauf, dass sich die Gewinde nicht verkanten. Ziehen Sie den Druckregler weiter an, bis er fest sitzt. Vor der Benutzung des Ofens muss dieser Anschluss auf Dichtigkeit geprüft werden.

# Dichtigkeitsprüfung



## WARNUNG!

Gasanschlüsse müssen nach jeder Trennung und Neuverbindung auf ihre Dichtigkeit geprüft werden. Zünden Sie während einer Dichtigkeitsprüfung nie den Brenner an.

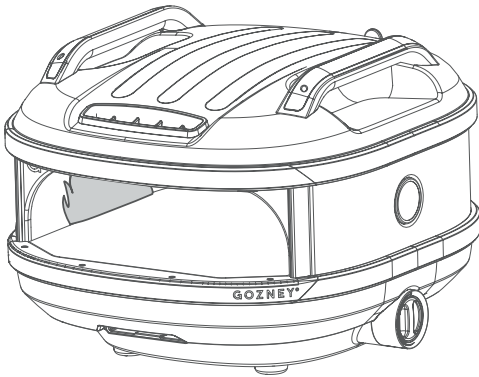
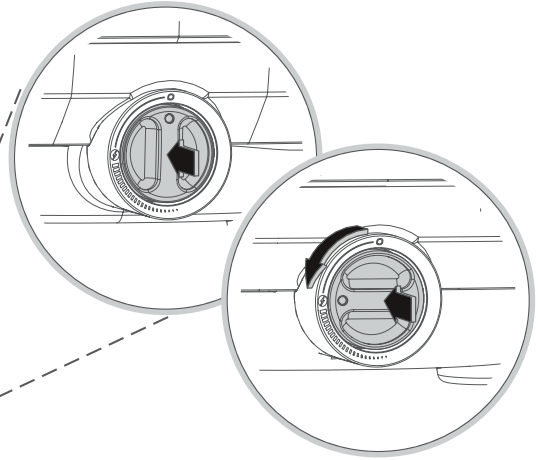
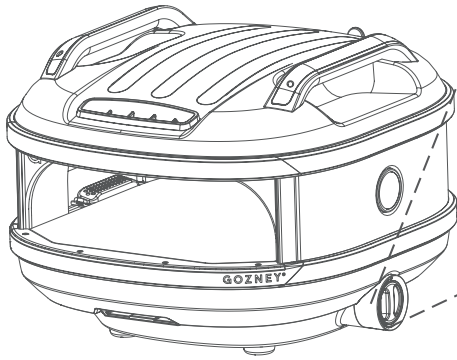
Zur Überprüfung auf Gasaustritt bringen Sie in den markierten Bereichen sowie auf allen Rissen am Schlauch Seifenwasser mit einer Bürste auf. Tritt Gas aus, bildet es in der Lösung Bläschen.

Falls der Schlauchanschluss am Ofen undicht ist, ziehen Sie ihn mit einem Schraubenschlüssel fest. Überprüfen Sie seine Dichtigkeit, indem Sie in den markierten Bereichen etwas Seifenwasser mit einer Bürste auftragen. Falls weiterhin Gas austritt, stellen Sie die Gaszufuhr ab. **BETREIBEN SIE DEN OFEN NICHT.**

Ist der Ventilanschluss undicht, entfernen Sie die Gasflasche. Betreiben Sie den Ofen nicht. Schließen Sie eine andere Gasflasche an und überprüfen Sie erneut die Dichtigkeit mit Seifenwasser.

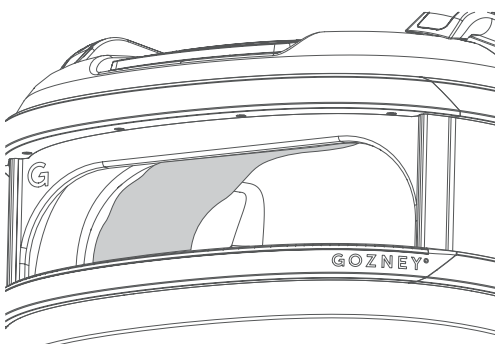


## Zündung



Um den Gasbrenner zu zünden, drücken Sie den Knopf ein und drehen ihn um 90°, bis Sie ein Klickgeräusch hören und der Brenner zündet.

Wenn der Brenner nach mehreren Versuchen nicht brennt, stellen Sie das Gas an der Flasche aus und lassen Sie den Ofen 5 Minuten lang stehen, um sicherzustellen, dass das Gas entwichen ist, bevor Sie ihn erneut zu zünden versuchen.

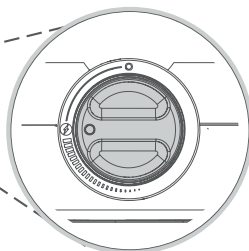
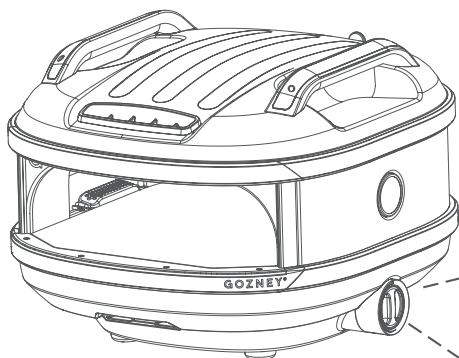
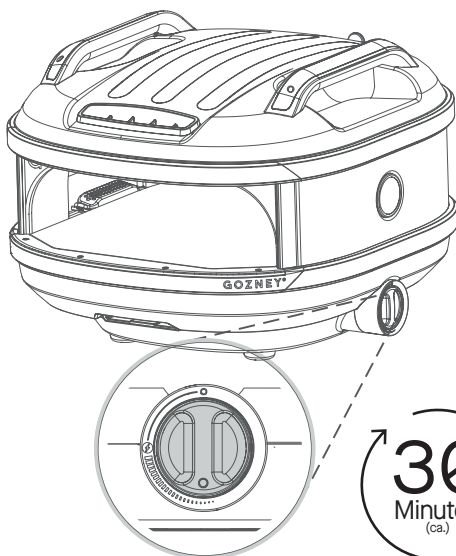


Die Flamme sollte gelb/orangefarben sein und an der Ofendecke entlangrollen.

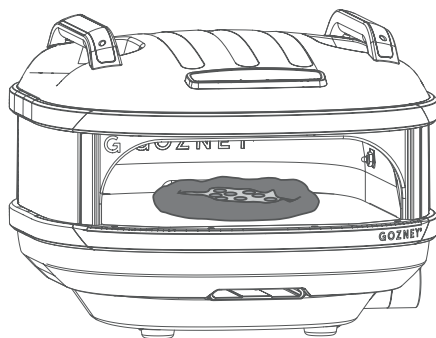
Wenn die Flamme während des Gebrauchs erlischt, wird die Gaszufuhr vom Ofen automatisch unterbrochen. Wenn dies geschieht, stellen Sie die Gaszufuhr an der Flasche aus und lassen Sie den Tread 5 Minuten lang stehen, um sicherzustellen, dass alles Gas entwichen ist, bevor Sie ihn erneut zu zünden versuchen. Wenn erneut Probleme mit der Zündung oder dem Löschen der Flamme auftreten, wenden Sie sich an den Kundendienst von Honeywell.

## Erste Befeuerung

Für die erste Befeuerung wird empfohlen, dass Sie den Brenner 30 Minuten lang auf mittlerer bis kleiner Flamme brennen lassen, um etwaige Restfeuchte aus dem Ofen zu entfernen, bevor Sie die Flamme höher stellen.



Bei Anzündvorgängen nach dieser Entfeuchtung können Sie den Ofen gleich nach dem Zünden auf die gewünschte Temperatur bringen. Wenn der Ofen länger nicht benutzt wurde, sollte er wie bei der Erstbefeuerung erneut entfeuchtet werden.

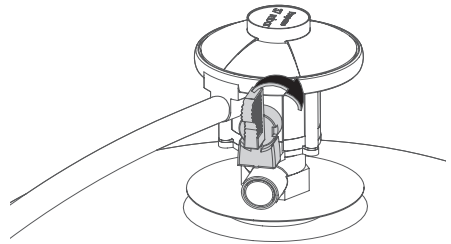


# Gasbrenner-Fehlerbehebung

Festgestelltes Problem	Mögliche Ursachen	Lösung
Flamme brennt zu klein	<ul style="list-style-type: none"><li>• Gasflasche ist fast leer</li><li>• Gasflasche ist zu klein</li><li>• Außentemperatur liegt unter 0 °C</li><li>• Brenner ist verstopft</li></ul>	<ul style="list-style-type: none"><li>• Falls die Gasflasche leer ist, ersetzen Sie sie.</li><li>• Die Gasflasche ist möglicherweise zu klein. Wir empfehlen Gasflaschen mit einer Kapazität von mindestens 9 kg.</li><li>• Falls die Außentemperatur unter 0 °C liegt, ist mit einem Druckabfall im Gasbehälter zu rechnen.</li><li>• Der Brenner könnte verstopft sein. Befolgen Sie die Reinigungshinweise in diesem Handbuch.</li></ul>
Zündungsfehler	<ul style="list-style-type: none"><li>• Zündbatterie ist leer</li><li>• Brenner ist verstopft</li><li>• Gasflasche ist leer</li></ul>	<ul style="list-style-type: none"><li>• Nach der ersten Zündung oder dem Austausch der Gasflasche kann es bis zu 30 Sekunden dauern, bis Gas durch das ganze System fließt. Halten Sie den Knopf gedrückt, bis die Zündflamme zu brennen beginnt.</li><li>• Falls der gedrückte Knopf kein Klickgeräusch erzeugt, tauschen Sie die Batterie auf der Rückseite des Geräts aus. Für weitere Informationen hierzu lesen Sie die Wartungsanleitung in diesem Handbuch.</li></ul>
Laute Flamme	<ul style="list-style-type: none"><li>• Zündungsfehler</li><li>• Brenner verstopft</li></ul>	<ul style="list-style-type: none"><li>• Falls der Brenner laute Brummgeräusche von sich gibt, stellen Sie ihn zuerst auf eine niedrige und dann wieder auf eine große Flamme ein. Falls das Geräusch anhält, schalten Sie den Brenner für 5 Minuten aus, bevor Sie ihn wieder zünden. Falls das Problem weiterhin besteht, entfernen Sie Rückstände im Brenner gemäß den Reinigungs- und Wartungshinweisen.</li></ul>

Sollte das Problem auch nach diesen Maßnahmen andauern, wenden Sie sich für weitere Hilfe direkt an Honeywell.

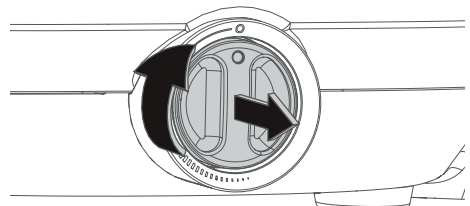
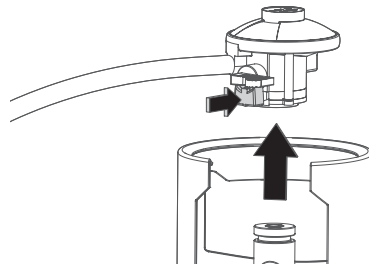
# Gasanschluss trennen

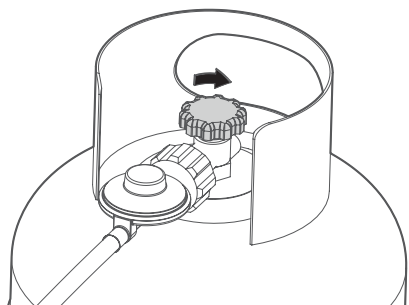


## STECKANSCHLUSS-DRUCKREGLER

---

Achten Sie darauf, dass Sie nach dem Kochen die Gaszufuhr an der Gasflasche abdrehen, bevor Sie den Tread ausschalten. Dadurch kann das im Brenner oder in der Leitung verbliebene Gas sicher verbrennen. Drei Minuten nach dem Schließen der Gaszufuhr kann der Druckregler sicher entfernt und der Drehregler zurück in die Aus-Position gedreht werden.

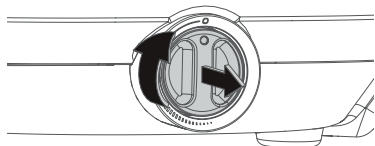
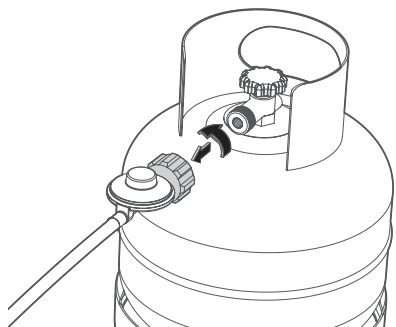




### DREHGEWINDE - DRUCKREGLER

---

Achten Sie darauf, dass Sie nach dem Kochen die Gaszufuhr an der Gasflasche abdrehen, bevor Sie den Tread ausschalten. Dadurch kann das im Brenner oder in der Leitung verbliebene Gas sicher verbrennen. Drei Minuten nach dem Schließen der Gaszufuhr kann der Druckregler sicher entfernt und der Drehregler zurück in die Aus-Position gedreht werden.



Anleitung für allgemeine Wartungsaufgaben.



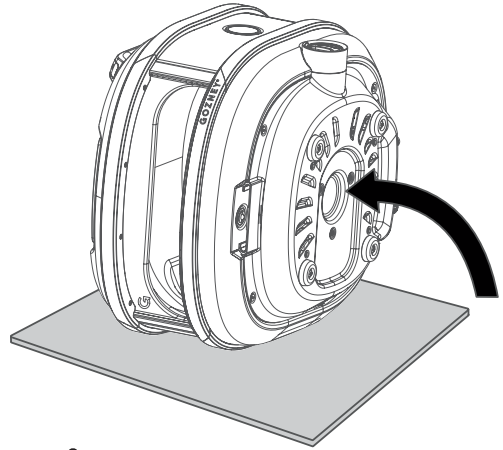
# Allgemeine Wartung

# Wartung

## LUFTRICHTER REINIGEN

---

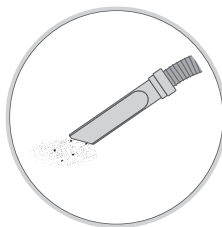
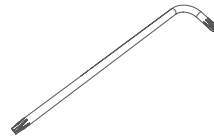
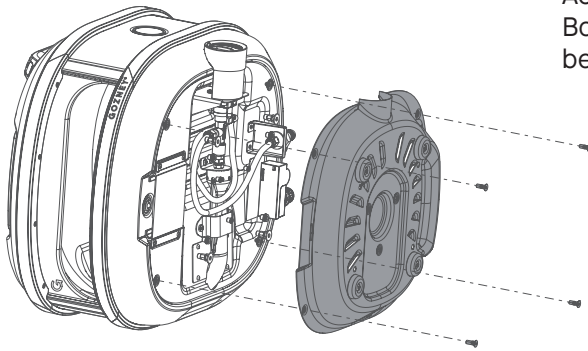
Wenn die Brennerflamme extrem gelb ist oder ungewöhnliche Geräusche erzeugt, kann der Lufttrichter durch Schmutz blockiert sein. Schalten Sie den Ofen ab, trennen Sie die Gaszufuhr und lassen Sie den Ofen abkühlen. Achten Sie darauf, dass sich der Tread auf einer weichen Oberfläche befindet, die keine Kratzer verursacht, bevor Sie ihn vorsichtig auf die Seite drehen. **TRENNEN SIE DIE GASZUFUHR.** Lösen Sie die 4 Schrauben mit dem mitgelieferten Torx-Schraubendreher und entfernen Sie die Bodenplatte. Die Bodenplatte bleibt über die Drahtschlaufen am Ofen angebracht. Gehen Sie dabei vorsichtig vor. Entfernen Sie Verunreinigungen mit einem Staubsauger mit langer Kunststoffdüse. Das Innere des Sockels sollte regelmäßig auf Verschmutzung geprüft werden.



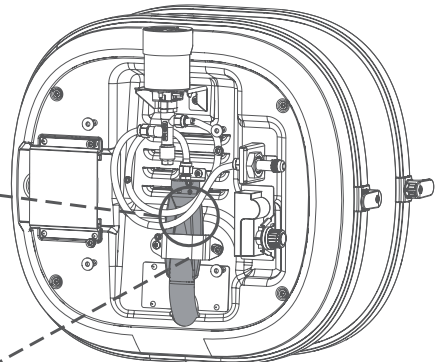
### WARNUNG!

---

Achten Sie darauf, beim Entfernen der Bodenplatte keine der Drahtschlaufen zu beschädigen.



Lufttrichter



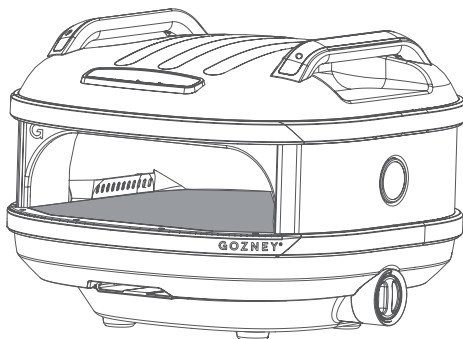


# Reinigen des Ofens

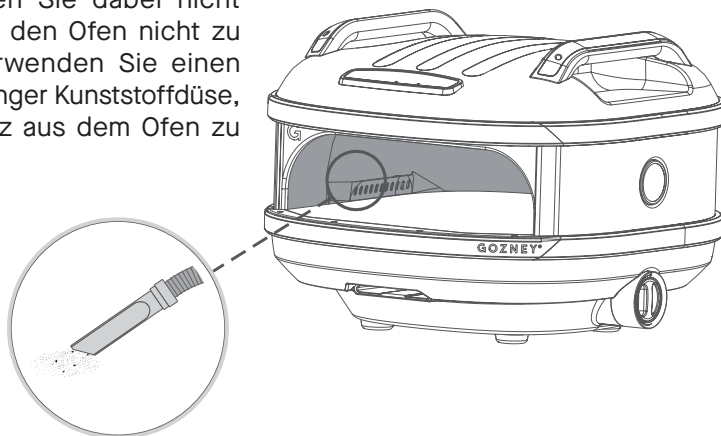
## INNEN

---

Die beste Methode, um das Innere des Tread zu reinigen, ist das Verbrennen von Essensresten oder Rußablagerungen. Ab einer Temperatur von 340 °C beginnt der Selbstreinigungsprozess des Ofens, sodass eingebrannte Kochreste innerhalb von drei Stunden verbrennen.



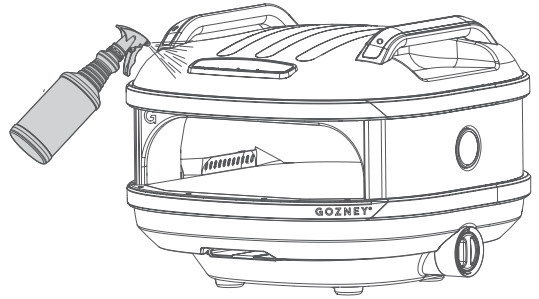
Falls trotzdem Ruß oder Schmutz zurückbleibt, lassen Sie den Ofen zuerst abkühlen. Lösen Sie anschließend etwaige Rückstände mit einer weichen Bürste. Verwenden Sie dabei nicht zu viel Druck, um den Ofen nicht zu beschädigen. Verwenden Sie einen Staubsauger mit langer Kunststoffdüse, um losen Schmutz aus dem Ofen zu entfernen.



## AUSSEN

---

Achten Sie darauf, dass der Tread abgekühlt ist, und verwenden Sie für die Reinigung der Außenoberflächen des Ofens ein nicht ätzendes, bleichmittelfreies Reinigungsspray. Reinigen Sie verschmutzte Bereiche mit einem Schwamm und warmem Seifenwasser. Verwenden Sie zum Trockenreiben ein abriebfestes Geschirrtuch oder Papiertücher.



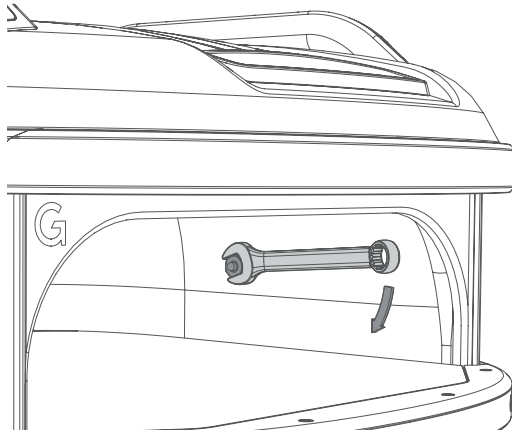
Sprühen Sie das Reinigungsspray nicht direkt auf das Thermometer oder den Drehregler.

Verwenden Sie keine scheuernden Reinigungsmittel oder scheuernde Schwämme, Tücher usw.

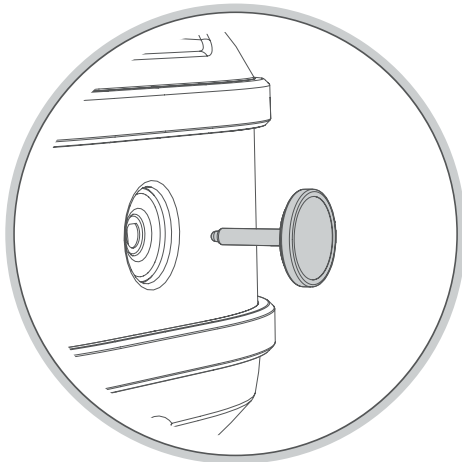
Wenn der Ofen nicht in Gebrauch ist, sollte er abgedeckt werden, um ihn vor Regen zu schützen. Wenn Sie eine Abdeckung direkt auf den Tread auflegen, vergewissern Sie sich, dass er vollständig abgekühlt ist, bevor Sie ihn bedecken.

Wenn Sie den Ofen nach längerer Zeit der Nichtnutzung wieder verwenden, empfehlen wir, ihn wie bei einer Erstbefeuerung anzuheizen.

## Austauschen der Thermometersonde



Entfernen Sie beim abgekühlten Ofen die die M8-Mutter mit einem 13-mm-Schraubenschlüssel. Entfernen Sie dann das Thermometer. Tauschen Sie es gegen ein neues aus und ziehen Sie die M8-Mutter wieder an.



GOZNEY°