



# **MAG-serie**

**LCD-monitor**

MAG 272F X24 (3CE5)

Handleiding

# Inhoudsopgave

Aan de slag .....	3
Inhoud verpakking.....	3
De monitorstandaard installeren.....	4
De monitor aanpassen .....	5
Monitoroverzicht.....	6
De monitor aansluiten op pc.....	8
OSD-instelling.....	9
Navi Key (Navigatietoets).....	9
Sneltoets .....	9
Het Menu's OSD.....	10
Gaming.....	11
Professional (Professioneel) .....	13
Image (Beeld) .....	14
Input Source (Ingangsbron) .....	14
Navi Key (Navigatietoets).....	15
Settings (Instelling).....	15
Specificaties .....	17
Vooraf ingestelde weergavemodi.....	19
Problemen oplossen.....	20
Veiligheidsrichtlijnen.....	21
TÜV Rheinland-certificering.....	23
Regelgevingsberichten .....	24

## Revisie

V1.0, 2025/07

# Aan de slag

Dit hoofdstuk biedt u informatie over de procedures voor de hardwareinstellingen. Tijdens het aansluiten van apparaten moet u voorzichtig te werk gaan bij het hanteren van de apparaten en een geaarde polsriem gebruiken om statische elektriciteit te voorkomen.

## Inhoud verpakking

Monitor	MAG 272F X24
Documentatie	Snelstartgids
Accessoires	Voet
	Basis standaard
	Netsnoer
Kabel	Premium High Speed HDMI™-kabel

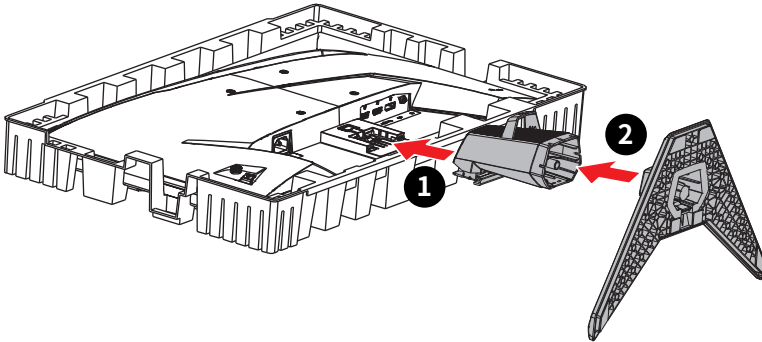


### **Belangrijk**

- *Neem contact op met uw plaats van aanschaf of lokale distributeur indien enige van de items zijn beschadigd of ontbreken.*
- *Inhoud van verpakking kan variëren per land en model.*
- *Het meegeleverde netsnoer is uitsluitend voor deze monitor en mag niet worden gebruikt met andere producten.*

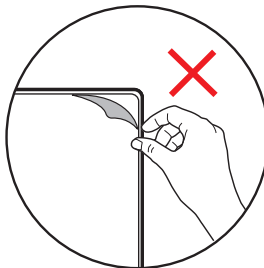
## De monitorstandaard installeren

1. Laat de monitor in de beschermende schuimverpakking. Lijn de standaardbeugel uit en duw het zachtjes richting de monitorgroef tot het op de plaats wordt vergrendeld.
2. Lijn de basis uit en duw het zachtjes richting de standaard tot het op de plaats wordt vergrendeld.
3. Zorg ervoor dat de standaardmontage goed is geïnstalleerd voordat u de monitor rechtop zet.



### **Belangrijk**

- Plaats de monitor op een zacht, beschermd oppervlak voor het vermijden van bekrassen van het weergavepaneel.
- Gebruik geen scherpe objecten op het paneel.
- Dit product wordt geleverd ZONDER beschermfolie om te verwijderen door de gebruiker! Enige mechanische beschadigingen aan het product, inclusief verwijderen van de polariserende folie, kan van invloed zijn op de garantie!

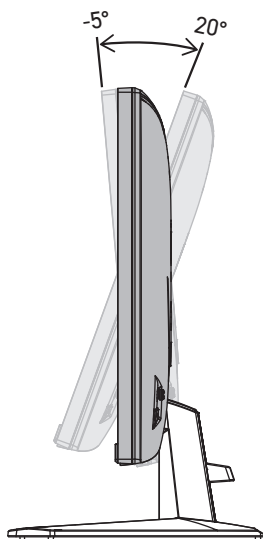


## De monitor aanpassen

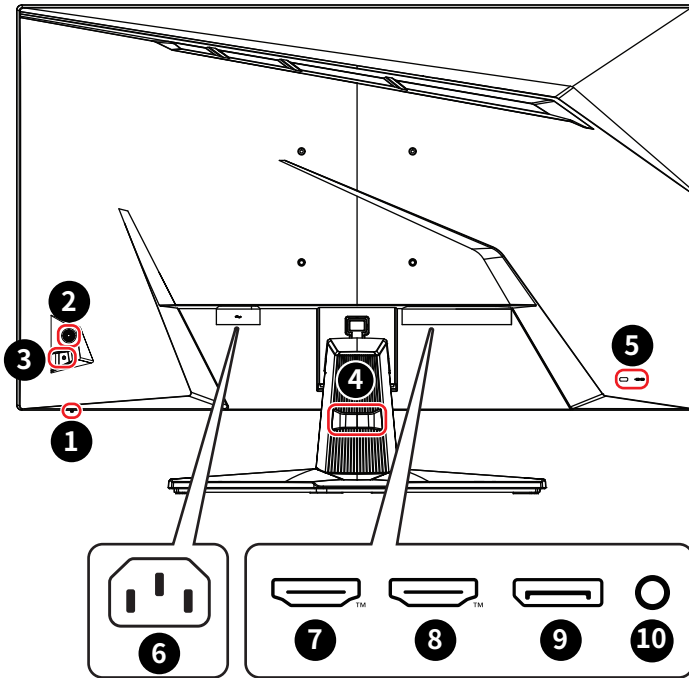
Deze monitor is ontworpen voor het maximaliseren van uw weergavecomfort met de afstelcapaciteiten.

 **Belangrijk**



*Vermijd het aanraken van het weergavepaneel bij het afstellen van de monitor.*



## Monitoroverzicht

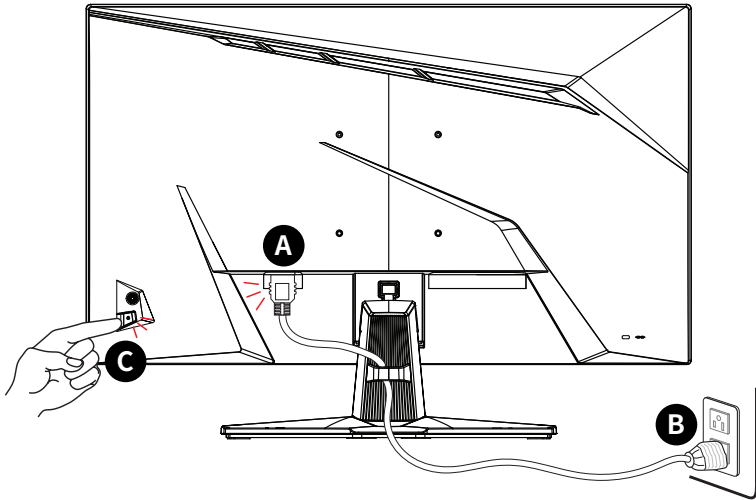


<b>1</b>	<b>Power LED (Aan/Uit-LED)</b> Brandt wit nadat de monitor is ingeschakeld. Als geen signaal wordt ingegeven, gaat het LED-lampje oranje branden. Brandt oranje wanneer de monitor in de modus Stand-by staat.
<b>2</b>	<b>Navi Key (Navigatietoets)</b>
<b>3</b>	<b>Power Button (Aan/uit-knop)</b>
<b>4</b>	<b>Kabelorganisatiesysteem</b>
<b>5</b>	<b>Kensington-slot</b>
<b>6</b>	<b>Voedingsaansluiting</b>

<p><b>7</b></p>	<p><b>HDMI™-connector</b> <b>HDMI™</b>  <small>HIGH-DEFINITION MULTIMEDIA INTERFACE</small></p> <p>Ondersteunt HDMI™ CEC, 1920x1080@240Hz als gespecificeerd in HDMI™ 2.0b.</p> <p> <b>Belangrijk</b></p> <p><i>Om te zorgen voor optimale prestaties en compatibiliteit, moet u alleen HDMI™-kabels gebruiken die zijn gecertificeerd met het officiële HDMI™-logo bij het aansluiten van deze monitor. Ga voor meer informatie naar <a href="https://www.hdmi.org/resource/cables">https://www.hdmi.org/resource/cables</a>.</i></p>
<p><b>8</b></p>	<p><b>HDMI™-connector</b> <b>HDMI™</b>  <small>HIGH-DEFINITION MULTIMEDIA INTERFACE</small></p> <p>Ondersteunt 1920x1080@240Hz als gespecificeerd in HDMI™ 2.0b.</p> <p> <b>Belangrijk</b></p> <p><i>Om te zorgen voor optimale prestaties en compatibiliteit, moet u alleen HDMI™-kabels gebruiken die zijn gecertificeerd met het officiële HDMI™-logo bij het aansluiten van deze monitor. Ga voor meer informatie naar <a href="https://www.hdmi.org/resource/cables">https://www.hdmi.org/resource/cables</a>.</i></p>
<p><b>9</b></p>	<p><b>DisplayPort</b></p> <p>Ondersteunt 1920x1080@240Hz als gespecificeerd in DisplayPort 1.2a.</p>
<p><b>10</b></p>	<p><b>Aansluiting hoofdtelefoon</b></p>

## De monitor aansluiten op pc

1. Schakel uw computer uit.
2. Sluit de Video-kabel aan van de monitor op uw computer.
3. Sluit het stroom snoer aan op de voedingsaansluiting van de monitor. (Afbeelding A)
4. Sluit de voedingskabel aan op het stopcontact. (Afbeelding B)
5. Schakel de monitor in. (Afbeelding C)
6. Schakel de computer in en de monitor detecteert automatisch de signaalbron.



# OSD-instelling

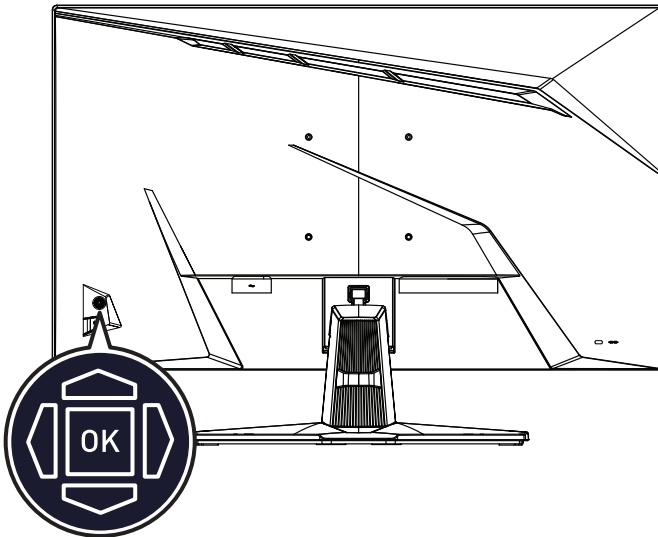
Dit hoofdstuk bevat belangrijke informatie over OSD-instelling.

## **Belangrijk**

*Alle informatie is onderhevig aan wijzigingen zonder voorafgaande kennisgeving.*

## Navi Key (Navigatietoets)

De monitor wordt geleverd met een Navi Key (Navigatietoets), een bediening in meerdere richtingen die helpt bij het navigeren in het OSD-menu.



### **Up (Omhoog)/ Down (Omlaag)/ Left (Links)/ Right (Rechts):**

- Functiemenu's en items selecteren
- functiewaarden afstellen
- functiemenu's openen/verlaten

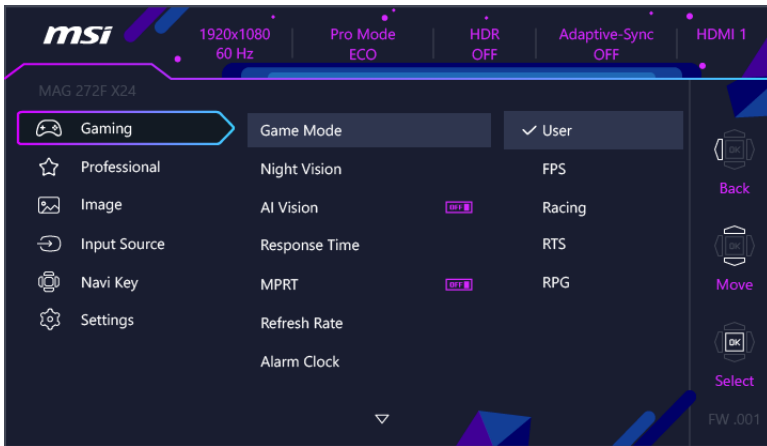
### **Druk op (OK):**

- het OSD (On-Screen Display) starten
- Submenu's openen
- Een selectie of instelling bevestigen

## Sneltoets

- Gebruikers kunnen vooraf ingestelde functiemenu's openen door de Navi Key (Navigatietoets) Up (Omhoog), Down (Omlaag), Left (Links) of Right (Rechts) te bewegen wanneer het OSD-menu inactief is.
- Gebruikers kunnen hun eigen sneltoetsen aanpassen voor het openen van verschillende functiemenu's.

# Het Menu's OSD




## **Belangrijk**

De volgende instellingen worden grijs weergegeven wanneer HDR-signalen worden ontvangen:

- Night Vision (Nachtzicht)
- AI Vision (AI-visie)
- MPRT
- Low Blue Light (Weinig blauw licht)
- HDCR
- Brightness (Helderheid)
- Contrast
- Color Temperature (Kleurtemperatuur)
- sRGB

# Gaming

Menu 1ste niveau	Menu 2de/3de niveau		Omschrijving								
Game Mode (Spelmodus)	User (Gebruiker)		<ul style="list-style-type: none"> <li>• Gebruik de knop Omhoog of Omlaag voor het selecteren en weergeven van een voorbeeld van moduseffecten.</li> <li>• Druk op de OK knop voor bevestigen en toepassen van uw modustype.</li> </ul>								
	FPS										
	Racing (Racen)										
	RTS										
	RPG										
Night Vision (Nachtzicht)	OFF (UIT)		<ul style="list-style-type: none"> <li>• Deze functie optimaliseert de helderheid van de achtergrond en wordt aanbevolen voor FPS-games.</li> </ul>								
	Normal (Normaal)										
	Strong (Sterk)										
	Strongest (Sterkst)										
	A.I.										
AI Vision (AI-visie)	OFF (UIT)		<ul style="list-style-type: none"> <li>• AI-visie verbetert de beeldkwaliteit door het optimaliseren van het contrast van afbeeldingen en helderheid van de achtergrond.</li> <li>• Het activeren van AI-visie is van invloed op:</li> </ul>								
	ON (AAN)										
<table border="1"> <thead> <tr> <th>Beïnvloede functie</th> <th>Status functie</th> </tr> </thead> <tbody> <tr> <td>» Nachtzicht</td> <td rowspan="3">Kan niet selecteren</td> </tr> <tr> <td>» Helderheid</td> </tr> <tr> <td>» HDCR</td> </tr> <tr> <td>» MPRT</td> <td>Instellen op UIT</td> </tr> </tbody> </table>			Beïnvloede functie	Status functie	» Nachtzicht	Kan niet selecteren	» Helderheid	» HDCR	» MPRT	Instellen op UIT	
Beïnvloede functie	Status functie										
» Nachtzicht	Kan niet selecteren										
» Helderheid											
» HDCR											
» MPRT	Instellen op UIT										
Response Time (Responstijd)	Normal (Normaal)		<ul style="list-style-type: none"> <li>• Door instellen op Snelst wordt de kortste responstijd bereikt en wordt geholpen bij het verbeteren van onscherpe beelden bij het spelen van zeer snelle spellen.</li> </ul>								
	Fast (Snel)										
	Fastest (Snelst)										
MPRT	OFF (UIT)		<ul style="list-style-type: none"> <li>• MPRT is beschikbaar wanneer de Update frequentie hoger is dan 85Hz.</li> <li>• Activeren van MPRT is van invloed op:</li> </ul>								
	ON (AAN)										
<table border="1"> <thead> <tr> <th>Beïnvloede functie</th> <th>Status functie</th> </tr> </thead> <tbody> <tr> <td>» Responstijd</td> <td rowspan="2">Kan niet selecteren</td> </tr> <tr> <td>» Helderheid</td> </tr> <tr> <td>» Adaptive Sync</td> <td rowspan="3">Instellen op UIT</td> </tr> <tr> <td>» HDCR</td> </tr> <tr> <td>» AI-visie</td> </tr> </tbody> </table>			Beïnvloede functie	Status functie	» Responstijd	Kan niet selecteren	» Helderheid	» Adaptive Sync	Instellen op UIT	» HDCR	» AI-visie
Beïnvloede functie	Status functie										
» Responstijd	Kan niet selecteren										
» Helderheid											
» Adaptive Sync	Instellen op UIT										
» HDCR											
» AI-visie											
Refresh Rate (Update frequentie)	Location (Locatie)	Left Top (Linksboven)	<ul style="list-style-type: none"> <li>• Locatie is aanpasbaar in OSD-menu. Druk op de OK knop voor bevestigen en toepassen van uw locatie van Vernieuwings frequentie.</li> <li>• Deze monitor volgt en werkt op de vooraf ingestelde Update frequentie van het besturingssysteem.</li> </ul>								
		Right Top (Rechtsboven)									
		Left Bottom (Linksonder)									
		Right Bottom (Rechtsonder)									
		Customize (Aanpassen)									
	OFF (UIT)										
	ON (AAN)										

Menu 1ste niveau	Menu 2de/3de niveau		Omschrijving				
Alarm Clock (Alarmklok)	Location (Locatie)	Left Top (Linksboven)	<ul style="list-style-type: none"> <li>• Na het instellen van de tijd drukt u op de OK knop voor het activeren van de timer.</li> <li>• Gebruikers moeten hun vooraf ingestelde alarmklok handmatig herstellen na een wisselstroomverlies en opnieuw verbinden.</li> </ul>				
		Right Top (Rechtsboven)					
		Left Bottom (Linksonder)					
		Right Bottom (Rechtsonder)					
		Customize (Aanpassen)					
	OFF (UIT)						
	15:00	00:01~99:59					
30:00							
45:00							
60:00							
Smart Crosshair (Slim vizier)	Icon (Pictogram)	None (Geen)	<ul style="list-style-type: none"> <li>• Via het AI-algoritme verbetert deze functie de zichtbaarheid van dradenkruis in het spel.</li> <li>• Gebruikers kunnen de kleur en positie van het dradenkruis selecteren.</li> </ul>				
							
	Color (Kleur)	White (Wit)					
		Red (Rood)					
		Auto (Automatisch)					
	Position (Positie)						
Reset (Opnieuw instellen)							
Adaptive Sync	OFF (UIT)		<ul style="list-style-type: none"> <li>• Adaptive Sync voorkomt gescheurde beelden.</li> <li>• Het activeren van Adaptive Sync is van invloed op:</li> </ul> <table border="1" data-bbox="578 1251 929 1315"> <thead> <tr> <th>Beïnvloede functie</th> <th>Status functie</th> </tr> </thead> <tbody> <tr> <td>» MPRT</td> <td>Instellen op UIT</td> </tr> </tbody> </table>	Beïnvloede functie	Status functie	» MPRT	Instellen op UIT
	Beïnvloede functie			Status functie			
» MPRT	Instellen op UIT						
ON (AAN)							

# Professional (Professioneel)

Menu 1ste niveau	Menu 2de niveau	Omschrijving									
Pro Mode (Pro-modus)	Eco	<ul style="list-style-type: none"> <li>• Gebruik de knop Omhoog of Omlaag voor het selecteren en weergeven van een voorbeeld van moduseffecten.</li> <li>• Druk op de OK knop voor bevestigen en toepassen van uw modustype.</li> <li>• Activeren van sRGB is van invloed op: <table border="1" data-bbox="519 379 912 502"> <thead> <tr> <th>Beïnvloede functie</th> <th>Status functie</th> </tr> </thead> <tbody> <tr> <td>» Kleurtemperatuur</td> <td rowspan="3">Kan niet selecteren</td> </tr> <tr> <td>» Weinig blauw licht</td> </tr> <tr> <td>» Contrast</td> </tr> </tbody> </table> </li> </ul>	Beïnvloede functie	Status functie	» Kleurtemperatuur	Kan niet selecteren	» Weinig blauw licht	» Contrast			
	Beïnvloede functie		Status functie								
	» Kleurtemperatuur		Kan niet selecteren								
	» Weinig blauw licht										
	» Contrast										
	User (Gebruiker)										
Anti-Blue (Anti-blauw)											
Movie (Film)											
Office											
sRGB											
Low Blue Light (Weinig blauw licht)	OFF (UIT)	<ul style="list-style-type: none"> <li>• Weinig blauw licht beschermt uw ogen tegen blauw licht. Wanneer Weinig blauw licht is ingeschakeld, past het de kleurtemperatuur van het scherm aan een meer gele gloed aan.</li> <li>• Wanneer Pro-modus is ingesteld op Anti-blauw, is het verplicht om Weinig blauw licht in te schakelen.</li> </ul>									
	ON (AAN)										
HDCR	OFF (UIT)	<ul style="list-style-type: none"> <li>• HDCR verbetert de beeldkwaliteit door het verhogen van het contrast van afbeeldingen.</li> <li>• Activeren van HDCR is van invloed op: <table border="1" data-bbox="519 754 912 847"> <thead> <tr> <th>Beïnvloede functie</th> <th>Status functie</th> </tr> </thead> <tbody> <tr> <td>» Helderheid</td> <td>Kan niet selecteren</td> </tr> <tr> <td>» MPRT</td> <td>Instellen op UIT</td> </tr> </tbody> </table> </li> </ul>	Beïnvloede functie	Status functie	» Helderheid	Kan niet selecteren	» MPRT	Instellen op UIT			
	Beïnvloede functie		Status functie								
» Helderheid	Kan niet selecteren										
» MPRT	Instellen op UIT										
ON (AAN)											
MPRT	OFF (UIT)	<ul style="list-style-type: none"> <li>• MPRT is beschikbaar wanneer de Update frequentie hoger is dan 85Hz.</li> <li>• Activeren van MPRT is van invloed op: <table border="1" data-bbox="519 948 912 1134"> <thead> <tr> <th>Beïnvloede functie</th> <th>Status functie</th> </tr> </thead> <tbody> <tr> <td>» Responstijd</td> <td rowspan="2">Kan niet selecteren</td> </tr> <tr> <td>» Helderheid</td> </tr> <tr> <td>» Adaptive Sync</td> <td rowspan="3">Instellen op UIT</td> </tr> <tr> <td>» HDCR</td> </tr> <tr> <td>» AI-visie</td> </tr> </tbody> </table> </li> </ul>	Beïnvloede functie	Status functie	» Responstijd	Kan niet selecteren	» Helderheid	» Adaptive Sync	Instellen op UIT	» HDCR	» AI-visie
	Beïnvloede functie		Status functie								
» Responstijd	Kan niet selecteren										
» Helderheid											
» Adaptive Sync	Instellen op UIT										
» HDCR											
» AI-visie											
ON (AAN)											
Image Enhancement (Beeldverbetering)	OFF (UIT)	<ul style="list-style-type: none"> <li>• Beeldverbetering verbetert de randen van afbeeldingen voor het verbeteren van de acuantie.</li> </ul>									
	Weak (Zwak)										
	Medium (Gemiddeld)										
	Strong (Sterk)										
	Strongest (Sterkst)										

## Image (Beeld)

Menu 1ste niveau	Menu 2de/3de niveau	Omschrijving
Brightness (Helderheid)	0-100	<ul style="list-style-type: none"> <li>Pas de Helderheid goed aan de omgevingsverlichting aan.</li> </ul>
Contrast	0-100	<ul style="list-style-type: none"> <li>Pas het Contrast goed aan om uw ogen te ontspannen.</li> </ul>
Sharpness (Scherpte)	0-5	<ul style="list-style-type: none"> <li>Scherpte verbetert de helderheid en details van afbeeldingen.</li> </ul>
Color Temperature (Kleurtemperatuur)	Cool (Koel)	<ul style="list-style-type: none"> <li>Gebruik de knop Omhoog of Omlaag voor het selecteren en weergeven van een voorbeeld van moduseffecten.</li> <li>Druk op de OK knop voor bevestigen en toepassen van uw modustype.</li> <li>Gebruikers kunnen kleurtemperatuur aanpassen in modus Aanpassing.</li> </ul>
	Normal (Normaal)	
	Warm	
	Customization (Aanpassing)	
	R (0-100)	
	G (0-100)	
	B (0-100)	
Screen Size (Schermformaat)	Auto (Automatisch)	<ul style="list-style-type: none"> <li>Gebruikers kunnen Schermformaat aanpassen in elke modus, elke resolutie en elke Update frequentie van het scherm.</li> </ul>
	4:3	
	16:9	

## Input Source (Ingangsbron)

Menu 1ste niveau	Menu 2de niveau	Omschrijving
HDMI™ 1		<ul style="list-style-type: none"> <li>Gebruikers kunnen Ingangsbron in elke modus aanpassen.</li> </ul>
HDMI™ 2		
DP		
Auto Scan (Automatisch scannen)	OFF (UIT)	<ul style="list-style-type: none"> <li>Gebruikers kunnen de Navigatietoets gebruiken voor het selecteren van Ingangsbron bij de onderstaande status: <ul style="list-style-type: none"> <li>Wanneer "Automatisch scannen" is ingesteld op "UIT" met de monitor in energiebesparende modus;</li> <li>Wanneer het berichtenvakje "No Signal (Geen signaal)" wordt getoond op de monitor.</li> </ul> </li> </ul>
	ON (AAN)	

## Navi Key (Navigatietoets)

Menu 1ste niveau	Menu 2de niveau	Omschrijving
Up (Omhoog)	OFF (UIT)	<ul style="list-style-type: none"> <li>Alle navigatietoetsitems kunnen worden aangepast via OSD- Menu's.</li> </ul>
Down (Omlaag)	Brightness (Helderheid)	
Left (Links)	Game Mode (Spelmodus)	
Right (Rechts)	Smart Crosshair (Slim vizier)	
	Alarm Clock (Alarmklok)	
	Input Source (Ingangsbron)	
	Refresh Rate (Update frequentie)	
	Info. On Screen	
	Night Vision (Nachtzicht)	

## Settings (Instelling)

Menu 1ste niveau	Menu 2de niveau	Omschrijving
Language (Taal)	繁體中文	<ul style="list-style-type: none"> <li>Gebruikers moeten op de OK knop drukken voor bevestigen en toepassen van de taalinstelling.</li> <li>Taal is een onafhankelijke instelling. De eigen taalinstelling van gebruikers gaat voorbij aan de standaard fabrieksinstelling. Wanneer gebruikers Opnieuw instellen instellen op Ja, wordt Taal niet gewijzigd.</li> </ul>
	English	
	Français	
	Deutsch	
	Italiano	
	Español	
	한국어	
	日本語	
	Русский	
	Português	
	简体中文	
	Bahasa Indonesia	
	Türkçe	
	(Meer talen binnenkort verwacht)	
Transparency (Transparantie)	0-5	<ul style="list-style-type: none"> <li>Gebruikers kunnen Transparantie in elke modus aanpassen.</li> </ul>
OSD Time Out (OSD-onderbreking)	5-30 s	<ul style="list-style-type: none"> <li>Gebruikers kunnen OSD-onderbreking in elke modus aanpassen.</li> </ul>
Power Button (Aan/uit-knop)	OFF (UIT)	<ul style="list-style-type: none"> <li>Wanneer dit is ingesteld op UIT, kunnen gebruikers op de Aan/uit-knop drukken om de monitor uit te schakelen.</li> </ul>
	Standby (Stand-by)	<ul style="list-style-type: none"> <li>Wanneer dit is ingesteld op Stand-by, kunnen gebruikers op de Aan/uit-knop drukken om het paneel en de achtergrondverlichting uit te schakelen.</li> </ul>
Info. On Screen	OFF (UIT)	<ul style="list-style-type: none"> <li>De informatie van de monitorstatus wordt aan weergegeven rechterkant van het scherm getoond.</li> </ul>
	ON (AAN)	

Menu 1ste niveau	Menu 2de niveau	Omschrijving
HDMI™ CEC	OFF (UIT)	<ul style="list-style-type: none"> <li>• HDMI™ CEC (Consumer Electronics Control) ondersteunt Sony PlayStation®, Nintendo® Switch™, Xbox Series X S-consoles en diverse audiovisuele apparaten die geschikt zijn voor CEC.</li> <li>• Als HDMI™ CEC is ingesteld op AAN: <ul style="list-style-type: none"> <li>• De monitor wordt automatisch ingeschakeld wanneer het CEC-apparaat is ingeschakeld.</li> <li>• Het CEC-apparaat gaat naar de energiebesparende modus wanneer de monitor is uitgeschakeld.</li> <li>• Wanneer Sony PlayStation®-, Nintendo® Switch™- of Xbox Series X S-console is aangesloten, wordt Spelmodus en Pro-modus automatisch ingesteld op standaardmodi en kan later worden aangepast aan de gewenste modi van de gebruiker.</li> </ul> </li> </ul>
	ON (AAN)	
Reset (Opnieuw instellen)	YES (JA)	<ul style="list-style-type: none"> <li>• Gebruikers kunnen instellingen resetten en herstellen naar oorspronkelijke OSD-standaardwaarde in elke modus.</li> </ul>
	NO (NEE)	

# Specificaties\*

Monitor	MAG 272F X24
Grootte	27 inch
Kromming	Vlak
Paneeltype	Snelle IPS
Resolutie	1920 x 1080 (FHD)
Beeldverhouding	16:9
Helderheid	SDR (typisch): 300 nits
Contrastverhouding	1000:1
Update frequentie (maximum)	240Hz
Responstijd	<ul style="list-style-type: none"><li>• GTG: 0,5 ms (Min.)</li><li>• MPRT: 1 ms</li></ul>
I/O	<ul style="list-style-type: none"><li>• 2 x HDMI™-connector</li><li>• 1 x DisplayPort</li><li>• 1 x Aansluiting hoofdtelefoon</li></ul>
Weergavehoeken	178°(H) , 178°(V)
DCI-P3** / sRGB	94% / 124%
Oppervlaktebehandeling	Anti-reflectie
Weergavekleuren	1,07B, 10 bit (8 bit + FRC)
Monitor Voedingsopties	100-240 V~, 50/60 Hz, 1,5 A
Stroomverbruik (typisch)	<ul style="list-style-type: none"><li>• Inschakelen &lt; 55 W</li><li>• Standby &lt; 0,5 W</li><li>• Uitschakelen &lt; 0,3 W</li></ul>
Afstelling (kantelen)	-5° ~ 20°
Kensington-slot	Ja

<b>Monitor</b>		<b>MAG 272F X24</b>
<b>VESA-montage</b>		<ul style="list-style-type: none"> <li>• Plaattype: 100 x 100 mm</li> <li>• Schroeftype: M4 x 10 mm <ul style="list-style-type: none"> <li>• Diameter schroefdraad: 4 mm</li> <li>• Spoed: 0,7 mm</li> <li>• Lengte schroefdraad: 10 mm</li> </ul> </li> </ul>
<b>Afmeting (B x H x D)</b>		613 x 440 x 250 mm
<b>Gewicht</b>	<b>Netto</b>	3,9 kg
	<b>Bruto</b>	6,2 kg
<b>Bedrijfsomgeving</b>		<ul style="list-style-type: none"> <li>• Temperatuur: 0°C tot 40°C</li> <li>• Vochtigheid: 20% tot 90%, niet-condenserend</li> <li>• Hoogte: 0 ~ 5000m</li> </ul>
<b>Opslagomgeving</b>		<ul style="list-style-type: none"> <li>• Temperatuur: -20°C tot 60°C</li> <li>• Vochtigheid: 10% tot 90%, niet-condenserend</li> </ul>

\* Sommige technische specificaties van het apparaat kunnen worden gewijzigd door de fabrikant. Verifieer de specificaties met de verkoper of de vertegenwoordiger van de fabrikant.

\*\* Gebaseerd op CIE1976-testnormen.

# Vooraf ingestelde weergavemodi

 **Belangrijk**

- Alle informatie is onderhevig aan wijzigingen zonder voorafgaande kennisgeving.
- HDMI™ VRR (variabele vernieuwingsfrequentie) synchroniseert met Adaptive-Sync (AAN/UIT). Voor AAN/UIT-status van VRR controleert u Adaptive-Sync.

Standaard	Resolutie		HDMI™	DP
VGA	640x480	@60Hz	V	V
		@67Hz	V	V
		@72Hz	V	V
		@75Hz	V	V
SVGA	800x600	@56Hz	V	V
		@60Hz	V	V
		@72Hz	V	V
		@75Hz	V	V
XGA	1024x768	@60Hz	V	V
		@70Hz	V	V
		@75Hz	V	V
SXGA	1280x1024	@60Hz	V	V
		@75Hz	V	V
WXGA+	1440x900	@60Hz	V	V
WSXGA+	1680x1050	@60Hz	V	V
Volledige HD	1920x1080	@60Hz	V	V
		@85Hz	V	V
		@165Hz	V	V
		@240Hz	V	V
Videotiming resolutie	480P		V	V
	576P		V	V
	720P		V	V
	1080P	@60Hz	V	V
		@120Hz	V	V
HDMI™ VRR			V	

# Problemen oplossen

## De Aan/Uit-LED is uit.

- Druk nogmaals op de aan/uit-knop van de monitor.
- Controleert of de voedingskabel van de monitor juist is aangesloten.

## Geen afbeelding.

- Controleer of de grafische kaart van de computer goed is geïnstalleerd.
- Controleer of de computer en monitor zijn aangesloten op stopcontacten en zijn ingeschakeld.
- Controleert of de signaalkabel van de monitor juist is aangesloten.
- De computer staat mogelijk in de stand-bymodus. Druk op een toets om de monitor te activeren.

## De schermafbeelding heeft geen juiste grootte of is niet juist gecentreerd.

- Raadpleeg vooraf ingestelde weergavemodi om de computer in te stellen op een geschikte instelling voor weergave van de monitor.

## Geen Plug & Play.

- Controleert of de voedingskabel van de monitor juist is aangesloten.
- Controleert of de signaalkabel van de monitor juist is aangesloten.
- Controleer of de computer en grafische kaart compatibel zijn met Plug & Play.

## De pictogrammen, het lettertype of het scherm is wazig, onscherp of heeft kleurproblemen.

- Vermijd het gebruik van videoverlengsnoeren.
- Stel de helderheid en het contrast in.
- Stel de RGB-kleur af of stem de kleurtemperatuur af.
- Controleert of de signaalkabel van de monitor juist is aangesloten.
- Controleer op gebogen pennen op de aansluiting van de signaalkabel.

## De monitor begint te flikkeren of toont golven.

- Wijzig de vernieuwingsfrequentie zodat het past bij de capaciteiten van uw monitor.
- Werk de stuurprogramma's van uw grafische kaart bij.
- Houd de monitor weg van elektrische apparaten die elektromagnetische interferentie (EMI) kunnen veroorzaken.

# Veiligheidsrichtlijnen

- Lees de veiligheidsrichtlijnen aandachtig en grondig door.
- Houd rekening met alle waarschuwingen op het apparaat of in de gebruikershandleiding.
- Verwijs onderhoud alleen naar gekwalificeerd personeel.

## Voeding

- Zorg dat de stroomspanning binnen een veilig bereik valt en dat deze correct werd aangepast aan de waarde van 100~240V voordat u het apparaat aansluit op het stopcontact.
- Als het stroomsnoer wordt geleverd met een stekker met 3 pennen, schakelt u de beschermende aardingspin op de stekker niet uit. Het apparaat moet aangesloten zijn op een geaard stopcontact.
- Bevestig dat het stroomdistributiesysteem op de installatielocatie voorziet in de stroomonderbreker met specificatie van 120/240V, 20A (maximum).
- Koppel de stroomkabel altijd los of schakel de wandcontactdoos uit als het apparaat ongebruikt blijft voor een bepaalde tijd om een energieverbruik van nul te bereiken.
- Plaats de voedingskabel zo, dat er geen mensen op kunnen trappen. Plaats geen objecten op de voedingskabel.
- Als dit apparaat wordt geleverd met een adapter, gebruik dan alleen de door MSI geleverde adapter die is goedgekeurd voor gebruik met dit apparaat.

## Omgeving

- Voor het reduceren van de kans op hittegerelateerd letsel of oververhitting van het apparaat, moet u het apparaat niet plaatsen op een zacht, onstabiel oppervlak en moet u de luchtventilators niet obstrueren.
- Gebruik dit apparaat alleen op een hard, vlak en stevig oppervlak.
- Om het kantelen van het apparaat te voorkomen, moet u het apparaat bevestigen aan een bureau, wand of vast object met een bevestigingsmiddel tegen kantelen dat helpt bij het goed ondersteunen van het apparaat en het veilig op de plaats te houden.
- Om risico op brand of een schok te voorkomen, moet u dit apparaat weg houden van vochtigheid en hoge temperatuur.
- Laat het apparaat niet achter in een onaangepaste omgeving met een opslagtemperatuur van meer dan 60°C of minder dan -20°C, anders kan het apparaat schade oplopen.
- De maximale bedrijfstemperatuur bedraagt ongeveer 40°C.
- Bij het reinigen van het apparaat moet u ervoor zorgen dat u de stekker uit het stopcontact haalt. Gebruik een stuk zachte doek in plaats van industriële chemicaliën om het apparaat te reinigen. Giet nooit vloeistoffen in de opening; dit kan schade aan het apparaat of een elektrische schok veroorzaken.
- Bewaar sterk magnetische of elektrische objecten altijd uit de buurt van het apparaat.

- Als een van de volgende situaties optreedt, moet u het apparaat laten controleren door onderhoudspersoneel:
  - De voedingskabel of stekker is beschadigd.
  - Er is vloeistof in het apparaat binnengedrongen.
  - Het apparaat werd blootgesteld aan vocht.
  - Het apparaat werkt niet goed of u krijgt het niet aan het werk volgens de gebruikershandleiding.
  - Het apparaat is gevallen en beschadigd.
  - Het apparaat vertoont duidelijke tekenen van breuk.

# TÜV Rheinland-certificering

## TÜV Rheinland-certificering voor Low Blue Light (weinig blauw licht)

Van blauw licht is aangetoond dat het leidt tot vermoeide ogen en ongemak. MSI biedt nu monitors met TÜV Rheinland-certificering voor weinig blauw licht om te zorgen voor comfort voor de ogen en welzijn van de gebruikers. Volg de instructies hieronder voor het reduceren van de symptomen van langdurige blootstelling aan het scherm en blauw licht.



Low Blue Light  
(Software  
Solution)

[www.tuv.com](http://www.tuv.com)

- Plaats het scherm op 20 – 28 inch (50 – 70 cm) van uw ogen en een klein beetje onder ooghoogte.
- Af en toe bewust met de ogen knipperen helpt bij het reduceren van vermoeide ogen na langdurig naar het scherm kijken.
- Neem om de 2 uur een pauze van 20 minuten.
- Kijk weg van het scherm en staar gedurende ten minste 20 seconden naar een object in de verte tijdens pauzes.
- Doe rek- en strekoefeningen voor het verlichten van vermoeidheid van het lichaam of pijn tijdens pauzes.
- Schakel de optionele functie Weinig blauw licht in.

## TÜV Rheinland-certificering voor Flicker Free (flickervrij)

- TÜV Rheinland heeft dit product getest om vast te stellen of het scherm zichtbare en onzichtbare flikker produceert voor het menselijk oog en daardoor zorgt voor vermoeide ogen voor de gebruiker.
- TÜV Rheinland heeft een catalogus van testen gedefinieerd, met omschrijving van minimum normen bij uiteenlopend frequentiebereik. De testcatalogus is gebaseerd op internationaal toepasselijke normen of normen die veelgebruikt worden in de sector en overtreft deze vereisten.
- Het product is getest in het laboratorium volgens deze criteria.
- Het trefwoord "Flickervrij" bevestigt dat het apparaat geen zichtbare of onzichtbare flikker heeft als gedefinieerd in deze norm binnen het bereik van 0 - 3000 Hz onder diverse helderheidsinstellingen.
- Het scherm ondersteunt Flickervrij niet wanneer Anti-bew. onscherpte/MPRT is ingeschakeld. (De beschikbaarheid van Anti-bew. onscherpte/MPRT verschilt per product.)



Flicker Free

[www.tuv.com](http://www.tuv.com)

# Regelgevingsberichten

## CE-conformiteit

Dit product is getest en in overeenstemming bevonden met de geharmoniseerde normen voor IT-apparatuur, gepubliceerd onder Richtlijnen van Publicatieblad van de Europese Unie.



## FCC-verklaring Klasse B radiofrequentiestoringen

Dit apparaat werd getest en voldoet aan de beperkingen voor een klasse B digitaal apparaat, conform deel 15 van de FCC-voorschriften. Deze beperkingen zijn ontwikkeld om een redelijke beveiliging te bieden tegen schadelijke storingen in een residentiële installatie. Deze apparatuur genereert, gebruikt en kan radiofrequentie-energie uitstralen die, indien niet geïnstalleerd en gebruikt in overeenstemming met de instructies, schadelijke storingen kan veroorzaken aan radiocommunicatie. Er kan echter geen garantie worden gegeven dat er geen interferentie zal optreden in een specifieke installatie. Als dit apparaat toch schadelijke storingen veroorzaakt aan radio- of televisieontvangst, wat kan worden vastgesteld door het apparaat in en uit te schakelen, moet de gebruiker deze storing proberen te corrigeren door een of meer van de volgende maatregelen te nemen:



- Wijzig de richting van de ontvangstantenne of verplaats de antenne.
- Vergroot de afstand tussen de apparatuur en de ontvanger.
- Sluit de apparatuur aan op een ander circuit dan dat waar de ontvanger op is aangesloten.
- Raadpleeg de leverancier of een ervaren radio/tv-technicus voor hulp.

### Melding 1

De wijzigingen of aanpassingen die niet uitdrukkelijk zijn goedgekeurd door de partij die verantwoordelijk is voor de naleving hiervan, kunnen de bevoegdheid van de gebruiker om het apparaat te bedienen nietig verklaren.

### Melding 2

Om aan de emissiebeperkingen te voldoen, moet gebruik worden gemaakt van afgeschermd interfacekabels en een wisselstroomkabel.

Het apparaat voldoet aan deel 15 van de FCC-regels. De werking is onderhevig aan de volgende twee omstandigheden:

1. dit apparaat mag geen schadelijke storing veroorzaken en
2. dit apparaat moet elke ontvangen storing aanvaarden, met inbegrip van storing die ongewenste werking kan veroorzaken.

## WEEE-verklaring

Volgens de Richtlijn 2012/19/EU van de Europese Unie ("EU") voor afval van elektrische en elektronische apparatuur, mogen producten van "elektrische en elektronische apparatuur" niet langer worden weggegooid bij het huishoudelijke afval, en fabrikanten van afgedekte elektronische apparatuur worden verplicht om dergelijke producten terug te nemen aan het einde van hun nuttige levensduur.



## Informatie over chemische bestanddelen

Als naleving van de voorschriften betreffende chemische bestanddelen, zoals de EU REACH-verordening (EG-verordening nr. 1907/2006 van het Europese Parlement en de Raad), vindt u de informatie van MSI over de chemische bestanddelen in

<https://csr.msi.com/global/index>

## Eigenschappen groen product

- Verminderd energieverbruik tijdens het gebruik en in stand-by
- Beperkt gebruik van substanties die schadelijk zijn voor het milieu en de gezondheid
- Gemakkelijke demontage en recycling
- Verminderd gebruik van natuurlijke bronnen door het stimuleren van recycling
- Langere levensduur van het product door gemakkelijke upgrades
- Minder productie van vast afval door terugnamebeleid

## Milieubeleid

- Het product is ontworpen om een geschikt hergebruik van onderdelen en recycling mogelijk te maken en mag niet worden weggegooid aan het einde van zijn levensduur.
- Gebruikers moeten contact opnemen met het lokale erkende inzamelpunt voor het recyclen en verwijderen van producten aan het einde van hun levensduur.
- Bezoek de MSI-website en zoek een verdeler in de buurt voor meer informatie over recycling.
- Gebruikers kunnen ons ook bereiken op [gpcontdev@msi.com](mailto:gpcontdev@msi.com) voor informatie betreffende het weggooien, terugbrengen, recyclen en demonteren van MSI-producten.



## Waarschuwing!

Overmatig gebruik van schermen zal waarschijnlijk invloed hebben op het gezichtsvermogen.

### Aanbevelingen:

1. Neem om de 30 minuten werk op het scherm een pauze van 10 minuten.
2. Kinderen van jonger dan 2 jaar zouden niet op het scherm mogen zitten. Voor kinderen van 2 jaar en ouder zou de tijd op het scherm beperkt moeten zijn tot minder dan één uur per dag.

## Verklaring van copyright en handelsmerken



Copyright © Micro-Star Int'l Co., Ltd. Alle rechten voorbehouden. Het gebruikte MSI-logo is een gedeponeerd handelsmerk van Micro-Star Int'l Co., Ltd. Alle andere merken en namen die worden vermeld, kunnen handelsmerken zijn van hun respectievelijke eigenaren. Er is geen sprake van expliciete of impliciete garantie wat betreft nauwkeurigheid of volledigheid. MSI behoudt het recht voor om zonder voorgaande kennisgeving wijzigingen aan dit document aan te brengen.



De termen HDMI™, HDMI™ High-Definition Multimedia Interface, HDMI™ Trade dress en de HDMI™ logo's zijn handelsmerken of gedeponeerde handelsmerken van HDMI™ Licensing Administrator, Inc.

## Technische ondersteuning

Als er zich een probleem voordoet met uw product en u de oplossing niet in de gebruiksaanwijzing kunt vinden, dient u contact op te nemen met het verkooppunt waar u het product hebt aangeschaft of met een lokale distributeur. Ga anders naar <https://www.msi.com/support/> voor meer begeleiding.