

MOVA P70 Pro Ultra

Robotic Vacuum Cleaner
User Manual



The illustrations in this manual are for reference only. Please refer to the actual product.

MOVA

Sicherheitshinweise

DE

Lesen Sie das Benutzerhandbuch vor der Verwendung des Geräts sorgfältig durch und bewahren Sie sie zum späteren Nachschlagen auf, um Stromschläge, Brände oder Verletzungen durch unsachgemäßen Gebrauch des Geräts zu vermeiden.

Nutzungsbeschränkungen

- Um einen sicherer Betrieb dieses Produkts zu gewährleisten und um jegliche Risiken zu vermeiden, darf es nicht von Kindern unter 8 Jahren oder von Personen mit körperlichen, sensorischen oder intellektuellen Defiziten bzw. eingeschränkter Erfahrung oder Kenntnissen ohne die Aufsicht der Eltern oder eines Erziehungsberechtigten benutzt werden. Kinder dürfen die Reinigung und Wartung nicht ohne Aufsicht durchführen.
- Das Gerät darf nur mit dem mitgelieferten Netzteil verwendet werden.
- Dieses Gerät enthält Akkus, die nur von Fachpersonal ausgetauscht werden können.
- Räumen Sie den zu reinigenden Bereich ab. Kinder dürfen nicht mit dem Gerät spielen. Achten Sie auf einen sicheren Abstand zwischen Kindern und Haustieren und dem Roboter, während dieser in Betrieb ist.
- Das Gerät darf nicht in Badezimmern oder in der Nähe von Schwimmbecken installiert, aufgeladen oder verwendet werden.
- Dieses Produkt ist nur für die Bodenreinigung in Wohnräumen geeignet. Verwenden Sie es nicht im Freien, auf anderen Oberflächen als Bodenbeläge oder in einer gewerblichen oder industriellen Umgebung.
- Stellen Sie sicher, dass das Gerät in einer geeigneten Umgebung ordnungsgemäß funktioniert. Andernfalls dürfen Sie das Gerät nicht verwenden.
- Bei Beschädigung des Netzkabels muss es durch ein spezielles Kabel oder eine spezielle Einheit ersetzt werden, die Sie beim Hersteller oder seinem Kundendienst erhalten können.
- Benutzen Sie den Roboter nicht in einem Bereich, der über dem Boden freisteht, ohne dass eine Schutzbarriere vorhanden ist.
- Stellen Sie den Roboter nicht auf den Kopf. Nutzen Sie die Abdeckung des LDS-Sensors, die Roboterabdeckung oder den Stoßfänger nicht als Griff für den Roboter.
- Verwenden Sie den Roboter in Räumen mit einer Umgebungstemperatur von über 0 °C und unter 40 °C. Stellen Sie sicher, dass sich keine Flüssigkeiten oder klebrigen Substanzen auf dem Boden befinden.
- Entfernen Sie vor dem Betrieb des Geräts alle freistehenden Gegenstände vom Boden, sowie alle auf dem Reinigungspfad herumliegenden Kabel oder Netzkabel, um Schäden bzw. Verletzungen durch Nachziehen zu vermeiden.
- Entfernen Sie zerbrechliche oder kleine Gegenstände vom Boden, um eine Kollision des Roboters mit diesen Gegenständen und deren Beschädigung zu vermeiden.
- Halten Sie Haare, Finger und andere Körperteile von der Saugöffnung des Roboters fern.
- Bewahren Sie das Reinigungswerkzeug außerhalb der Reichweite von Kindern auf.
- Betreiben Sie das Gerät nicht in einem Zimmer mit schlafenden Säuglingen oder Kindern.

Sicherheitshinweise

- Verhindern Sie, dass sich Kinder, Haustiere oder andere Gegenstände auf den Roboter befinden, unabhängig davon, ob er steht oder sich bewegt.
- In den Frischwasserbehälter darf nur sauberes Wasser und die offiziell zugelassene Reinigungsflüssigkeit eingefüllt werden. Fügen Sie keine anderen Flüssigkeiten wie z. B. Alkohol oder Desinfektionsmittel hinzu. Das richtige Mischungsverhältnis von Reinigungsflüssigkeit und sauberem Wasser steht auf der Flasche mit der Reinigungsflüssigkeit. Bewahren Sie die Reinigungsflüssigkeit außerhalb der Reichweite von Kindern auf.
- Verwenden Sie den Roboter nicht zum Reinigen im Falle von brennenden Gegenständen. Verwenden Sie den Roboter nicht, um entflammbare oder brennbare Flüssigkeiten, ätzende Gase oder unverdünnte Säuren oder Lösungsmittel aufzusaugen.
- Keine harten oder scharfen Gegenstände aufsaugen. Verwenden Sie das Gerät nicht zum Aufsaugen von Gegenständen wie Steinen, großen Papierstücken oder anderen Gegenständen, die zur Verstopfung des Geräts führen können.
- Wischen Sie den Roboter oder die Basisstation nicht mit einem feuchten Tuch ab und spülen Sie diese nicht mit Flüssigkeiten aus. Lassen Sie die abwaschbaren Teile nach der Reinigung vollständig trocknen, bevor Sie sie wieder einbauen und benutzen.
- Verwenden Sie dieses Gerät gemäß den Anweisungen im Benutzerhandbuch. Der Benutzer ist für alle auf Grund einer unsachgemäßen Verwendung dieses Produkts entstandenen Verluste oder Schäden verantwortlich.
- Vor der Reinigung oder Wartung des Geräts muss der Stecker aus der Steckdose gezogen werden.
- Verwenden Sie keine Akkus oder eine Basisstation von externen Anbietern. Der Roboter kann nur mit der Basisstation Modell RCPE0270 verwendet werden.
- Die Basisstation lädt acht 4800 mAh Lithium-Ionen-Akkus.
- Diese Basisstation eignet sich nicht zum Laden nicht wiederaufladbarer Batterien. Andernfalls besteht die Gefahr, dass die Lithium-Ionen-Batterie in Brand gerät.
- Versuchen Sie nicht, den Akku oder die Basisstation selbst zu zerlegen, zu reparieren oder zu verändern.
- Stellen Sie die Basisstation nicht in der Nähe einer Wärmequelle auf.
- Reinigen Sie die Ladekontakte der Basisstation niemals mit einem feuchten Tuch oder nassen Händen.
- Entsorgen Sie alte Akkus nicht unsachgemäß. Nicht benötigte Batterien sollten in einer geeigneten Recyclinganlage entsorgt werden.
- Im Falle einer Beschädigung oder eines Defekts des Netzkabels stellen Sie die Verwendung sofort ein und wenden Sie sich an den Kundendienst.
- Achten Sie darauf, dass der Roboter beim Transport ausgeschaltet ist und möglichst in seiner Originalverpackung aufbewahrt wird.

Akkus und Aufladen

Sicherheitshinweise

DE

- Bei längerer Nichtbenutzung des Roboters sollte er vollständig aufgeladen, danach ausgeschaltet und an einem kühlen, trockenen Ort aufbewahrt werden. Laden Sie den Roboter mindestens einmal alle 3 Monate auf, um eine Tiefentladung des Akkus zu vermeiden.

Informationen · Der Lasersensor in diesem Produkt entspricht der Norm IEC 60825-1:2014/EN 60825-1:2014/A11:2021 für Laserprodukte der Klasse 1. Bei der Verwendung ist direkter Lasersicherheitskontakt zu vermeiden.

LASERPRODUKT DER KLASSE 1
LASERPRODUKT FÜR VERBRAUCHER
EN 50689:2021



Nur für den Innenbereich geeignet



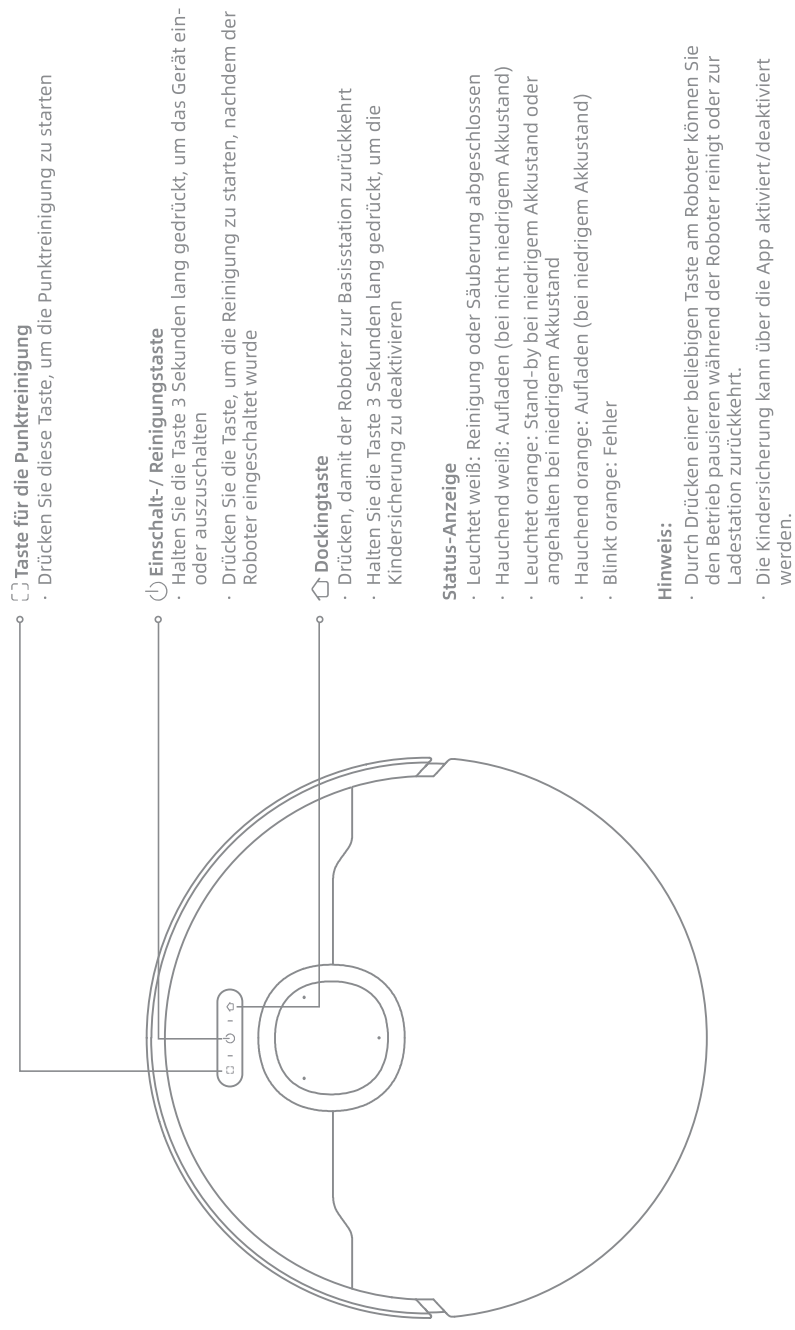
Bedienungsanleitung lesen

Hiermit erklärt XingKuang Innovation Technology (Suzhou) Co., Ltd. dass das Funkgerät des Typs RLP54HE den Anforderungen der Richtlinie 2014/53/EU entspricht.

Der vollständige Wortlaut der EU-Konformitätserklärung ist unter der folgenden Internetadresse abrufbar: <https://www.mova.tech>

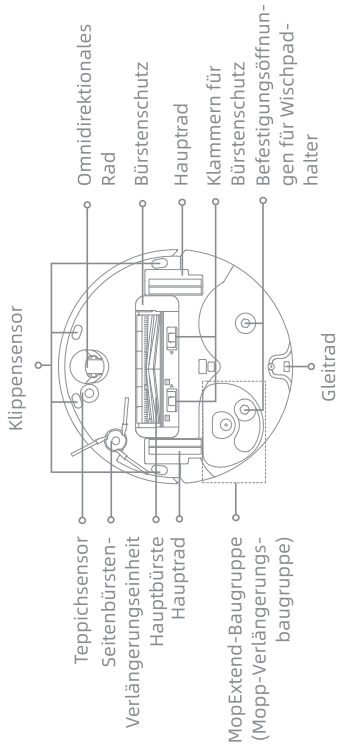
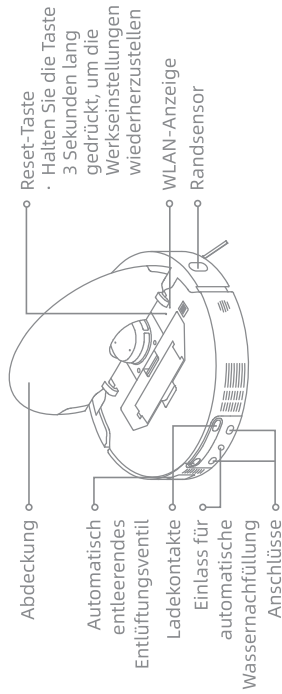
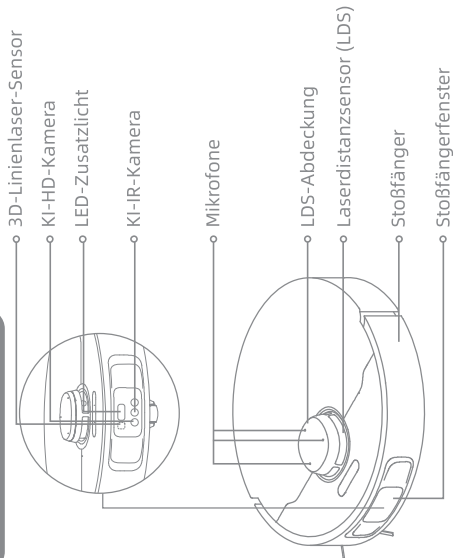
Eine ausführliche elektronische Anleitung finden Sie unter <https://www.mova.tech/pages/user-manuals-and-faqs>

Roboter

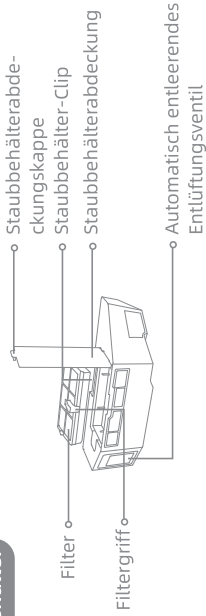


Produktübersicht

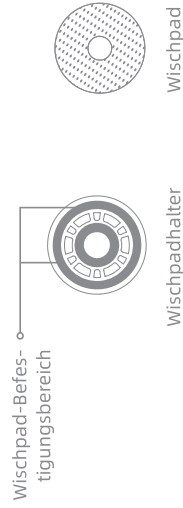
Roboter und Sensoren



Staubbehälter

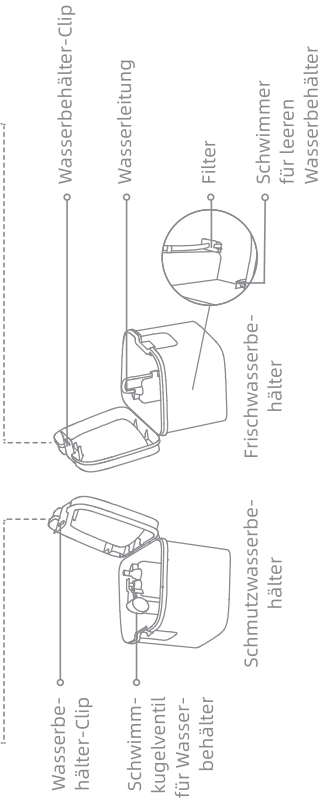
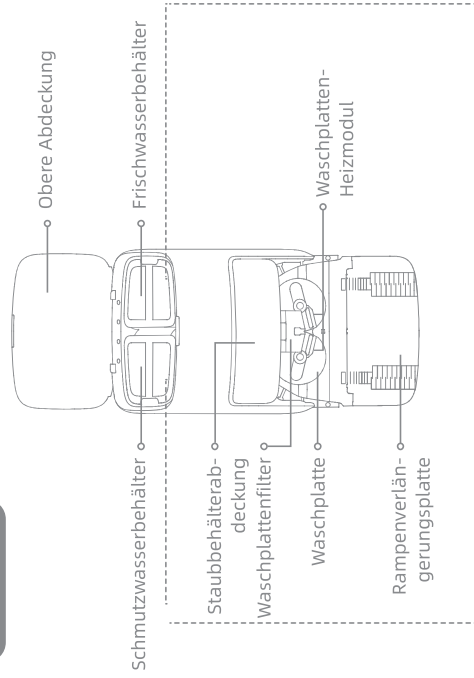


Wischmopp-Baugruppe



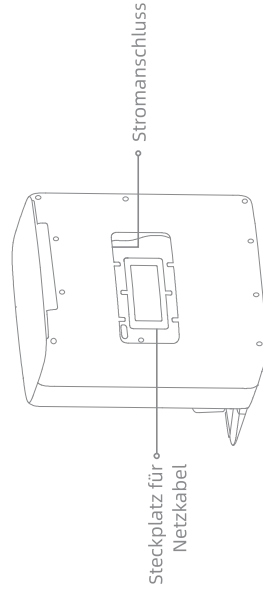
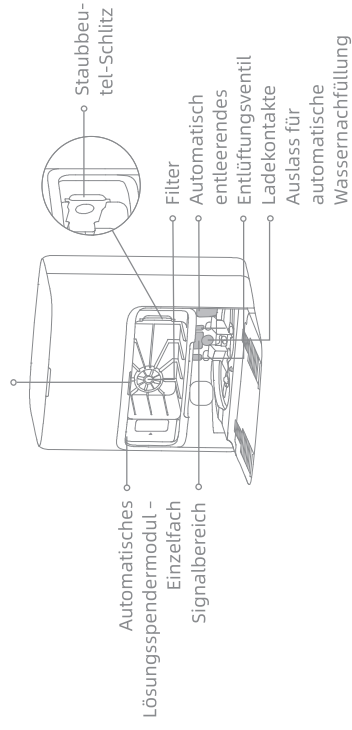
DE Produktübersicht

Basisstation



Statusanzeige

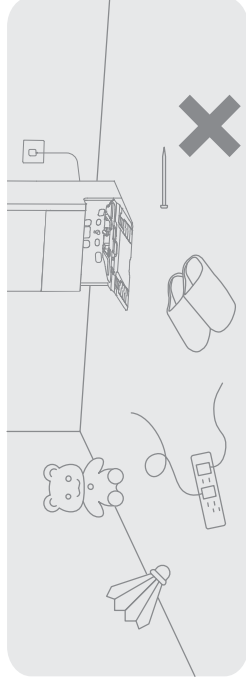
- Leuchtet weiß: Die Basisstation ist an die Stromversorgung angeschlossen
- Leuchtet orange: Die Basisstation hat einen Fehler



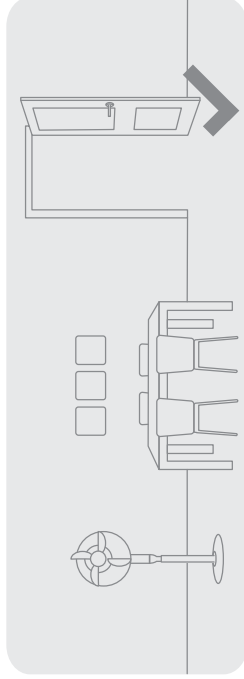
Vor der Verwendung

DE

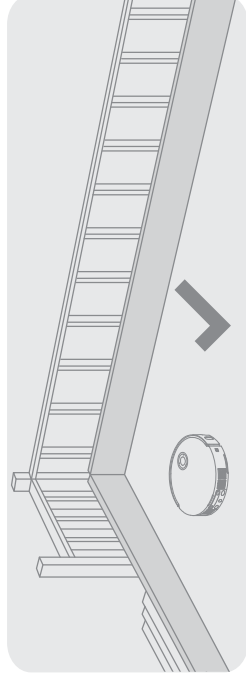
Vorbereitung des Zuhauses



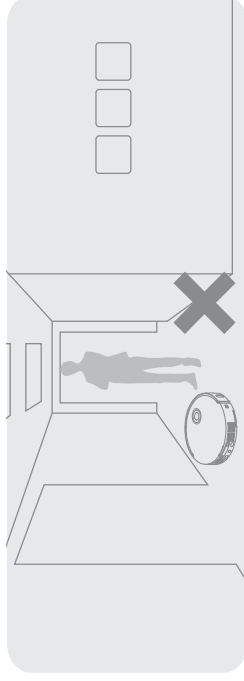
Entfernen Sie vor der Reinigung instabile, zerbrechliche, wertvolle oder gefährliche Gegenstände und räumen Sie Kabel, Tücher, Spielzeug, harte und scharfe Gegenstände vom Fußboden auf, um ein Verfangen, Zerkratzen oder Umfallen des Roboters und damit verbundene Verluste zu vermeiden.



Öffnen Sie die Tür des zu reinigenden Raumes und stellen Sie die Möbel in die geeignete Position, um mehr Platz zu schaffen.



Der Roboter ist mit Klippensensoren ausgestattet, um umgebende Klippenbereiche zu erkennen. Um einen sicheren und stabilen Betrieb zu gewährleisten, wird die Verwendung von physischen Barrieren empfohlen, um Klippenbereiche zu vermeiden.

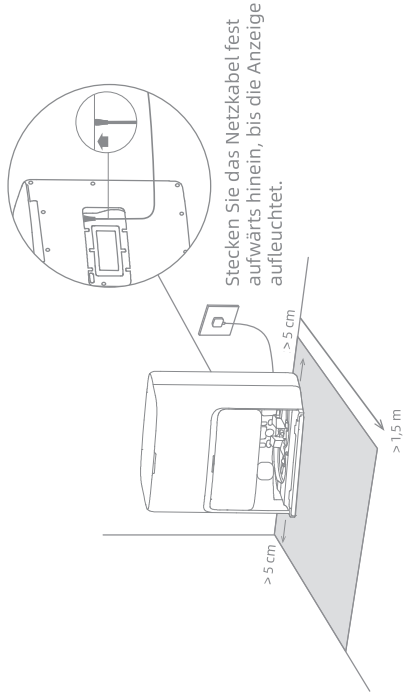


Um zu verhindern, dass der Roboter die zu reinigenden Bereiche nicht erkennt, sollten Sie sich nicht vor dem Roboter, vor Schwellen, Fluren oder engen Stellen aufhalten.

Vor der Verwendung

1. Stellen Sie die Basisstation auf und stecken Sie den Stecker in die Steckdose

Stellen Sie die Basisstation an einem möglichst freistehenden Ort mit gutem WLAN-Signal auf. Lassen Sie genügend Platz, wie in der Abbildung gezeigt, und entfernen Sie alle Objekte im schattierten Bereich. Schließen Sie das Netzkabel an die Basisstation an und stecken Sie es in die Steckdose.

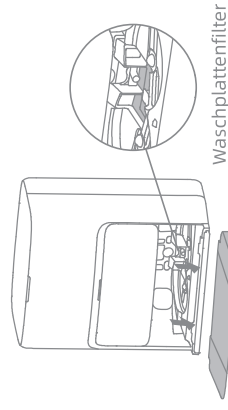


Stecken Sie das Netzkabel fest aufwärts hinein, bis die Anzeige aufleuchtet.

Hinweis:

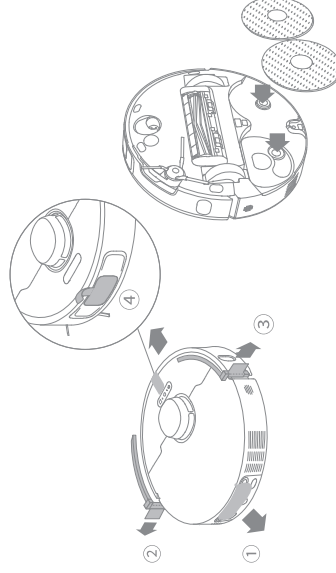
- Achten Sie darauf, dass keine Gegenstände den Signalisierungsbereich blockieren.
- Es wird empfohlen, die Basisstation auf einer harten Oberfläche statt auf einem Teppich aufzustellen, da Teppiche das Rückkehren und das Laden des Roboters beeinträchtigen können.

2. Installation der Rampenverlängerungsplatte



Hinweis: Stellen Sie sicher, dass der Waschplattenfilter richtig eingesetzt ist.

3. Entfernen Sie die Schutzvorrichtungen des Roboters und installieren Sie die Wischmopp-Baugruppe



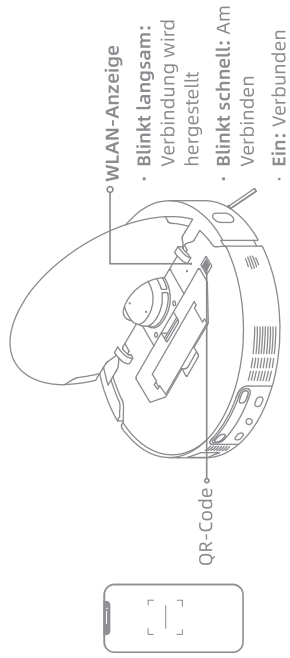
Vor der Verwendung

DE

4. Mit der MOVAhome App verbinden

(1) Zum Einschalten des Roboters die Ein-/Aus-Taste am Roboter drücken und 3 Sekunden lang gedrückt halten. Entfernen Sie die Abdeckung des Roboters und scannen Sie den QR-Code auf dem Roboter, oder suchen Sie im App-Store nach „MOVAhome“, um die App herunterzuladen und zu installieren.

(2) Öffnen Sie die MOVAhome App, tippen Sie auf „Scannen Sie den QR-Code zum Verbinden“, und scannen Sie denselben QR-Code auf dem Roboter erneut, um das Gerät hinzuzufügen. Bitte folgen Sie den Anweisungen, um die WLAN-Verbindung herzustellen.

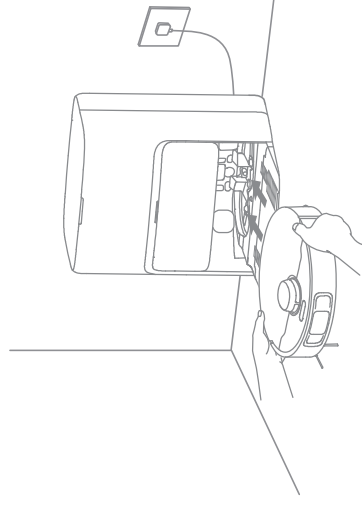


Hinweis:

- Es wird nur 2,4-GHz-WLAN unterstützt.
- Aufgrund von Aktualisierungen der App-Software kann der tatsächliche Betrieb von den Anweisungen in dieser Anleitung abweichen. Bitte folgen Sie den auf der aktuellen App-Version basierenden Anweisungen.
- Zum Zurücksetzen der WLAN-Verbindung wiederholen Sie Schritt (2) und folgen Sie den Anweisungen, um die WLAN-Verbindung zu erstellen.
- Halten Sie die Reset-Taste am Roboter 3 Sekunden lang gedrückt, um das Gerät vom WLAN-Netzwerk zu trennen.

5. Verbinden Sie den Roboter mit der Basisstation

Nachdem Sie den Roboter eingeschaltet haben, setzen Sie den ihn so auf die Basisstation, dass die Mopp-Baugruppe zur Waschplatte zeigt. Anschließend hören Sie eine Sprachmeldung, wenn sich der Roboter erfolgreich mit der Basisstation verbunden hat. Nach dem vollständigen Aufladen des Roboters leuchten die Status-Anzeigen am Roboter und an der Basisstation 10 Minuten lang und erlöschen anschließend.

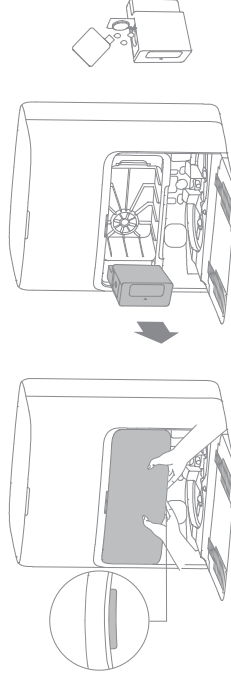


Hinweis: Es wird empfohlen, den Roboter vor der ersten Inbetriebnahme vollständig aufzuladen. Wenn sich der Roboter aufgrund eines leeren Akkus nicht einschalten lässt, verbinden Sie ihn zum Aufladen manuell mit der Basisstation.

Vor der Verwendung

6. MOVA-Bodenreiniger hinzufügen

- (1) Entfernen Sie die Staubbehälterabdeckung und ziehen Sie das Modul für den automatischen Lösungsspende heraus.
- (2) Öffnen Sie den oberen Deckel des Moduls und geben Sie den MOVA-Bodenreiniger hinzu.
- (3) Schließen Sie danach den Deckel, setzen Sie das Modul wieder in die Basisstation ein und bringen Sie die Staubbehälterabdeckung wieder an. Die Reinigungslösung wird während des Betriebs automatisch zugegeben.

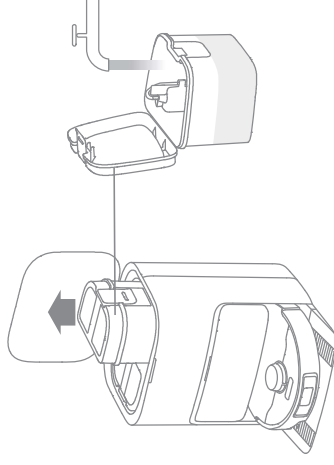


Hinweis:

- Das automatische Lösungsspendemodul kann zur Verwendung aufgefüllt werden. Fügen Sie keine Flüssigkeiten hinzu, die nicht offiziell zugelassen sind, um Fehlfunktionen zu vermeiden.
- Installieren Sie das automatische Lösungsspendemodul, bis es einrastet.

7. Wasser in den Frischwasserbehälter füllen

Nehmen Sie den Frischwasserbehälter aus der Basisstation heraus und füllen Sie den Behälter mit sauberem Wasser. Danach setzen Sie ihn wieder in die Basisstation ein.



Hinweis: Füllen Sie kein heißes Wasser ein, da sonst der Frischwasserbehälter verformt werden kann.

Benutzung

Einschalten/Ausschalten

Zum Einschalten des Roboters halten Sie die Ein-/Aus-Taste 3 Sekunden lang gedrückt. Die Betriebsanzeige leuchtet weiter. Oder stellen Sie den Roboter auf die Basisstation, indem Sie die Ladekontakte des Roboters mit denen der Basisstation ausrichten. Dann schaltet sich der Roboter automatisch ein und beginnt mit dem Laden. Um den Roboter auszuschalten, entfernen Sie den Roboter von der Basisstation und halten Sie die Ein-/Aus-Taste 3 Sekunden lang gedrückt.

Schnelle Kartenerstellung

Nach der erstmaligen Konfiguration des Netzwerks folgen Sie zur schnellen Kartenerstellung den Anweisungen in der App. Der Roboter beginnt mit der Kartenerstellung ohne Reinigung. Wenn der Roboter zur Basisstation zurückkehrt, ist die Kartenerstellung abgeschlossen und die Karte wird automatisch gespeichert.

Pause/Ruhemodus

Wenn der Roboter läuft, drücken Sie eine beliebige Taste, um ihn anzuhalten. Wird der Roboter länger als 10 Minuten angehalten, geht er automatisch in den Ruhemodus über. Alle Anzeigen am Roboter schalten sich aus. Drücken Sie eine beliebige Taste auf dem Roboter, oder nutzen Sie die App, um den Roboter wieder in Betrieb zu nehmen.

Hinweis: Wird der Roboter ausgeschaltet und auf die Basisstation gestellt, endet die aktuelle Reinigungsaufgabe.

Reinigung automatisch fortsetzen

Wenn der Akku zu schwach ist, kehrt der Roboter automatisch zur Basisstation zum Aufladen zurück. Wenn der Akku ausreichend aufgeladen ist, setzt er die noch nicht abgeschlossenen Reinigungsaufgaben fort.

Hinweis: Zur Nutzung dieser Funktion müssen Sie diese in der App aktivieren.


Nicht-Stören-Modus (DND)

Der Nicht-Stören-Modus (DND) ist ab Werk standardmäßig aktiviert. Sie können den Nicht-Stören-Modus (DND) über die App deaktivieren oder den DND-Zeitraum ändern.

Hinweis:

- Die geplanten Reinigungsaufgaben werden während des Nicht-Stören-Zeitraums (DND) wie gewohnt ausgeführt.
- Wählen Sie in diesem Modus aus, ob Sie die Reinigung fortsetzen, das automatische Staubauffangen aktivieren und die Sprachlautstärke im Bereich „Nicht stören“ in der App verringern möchten.

Punktreinigung

Wenn sich der Roboter im Standby-Modus befindet, drücken Sie kurz auf die Taste , um den Punktreinigungsmodus zu aktivieren. In diesem Modus reinigt der Roboter einen quadratischen Bereich von 1,5 x 1,5 Meter um ihn herum und kehrt zu seinem Ausgangspunkt zurück, sobald die Reinigung bestimmter Bereiche abgeschlossen ist.

Roboter neu starten

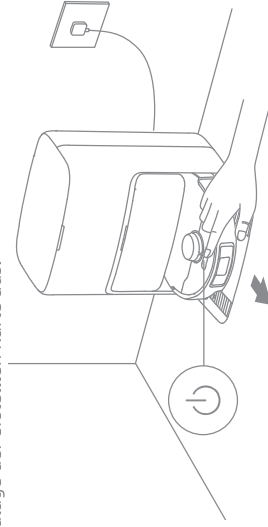
Wenn der Roboter nicht mehr reagiert oder sich nicht ausschalten lässt, halten Sie die Ein-/Aus-Taste 10 Sekunden lang gedrückt, um ihn zwangsweise auszuschalten. Halten Sie dann die Ein-/Aus-Taste 3 Sekunden lang gedrückt, um den Roboter einzuschalten.

Staubsaugen und Wischen

Hinweis: Bei der ersten Verwendung des Roboters befindet sich dieser standardmäßig im Modus „Staubsaugen und Wischen“. Zur Anpassung des Reinigungsmodus gehen Sie zu den Reinigungsmodus-Einstellungen in der App und wählen Sie aus den folgenden drei zusätzlichen Optionen: ① **Staubsaugen** ② **Wischen** ③ **Wischen nach dem Staubsaugen**

1. Reinigung starten

Drücken Sie die Ein-/Aus-Taste am Roboter oder nutzen Sie die App, um den Roboter von der Basisstation aus starten zu lassen. Dann plant der Roboter die optimale Reinigungsroute und führt die Reinigungsaufgabe auf der Grundlage der erstellten Karte aus.

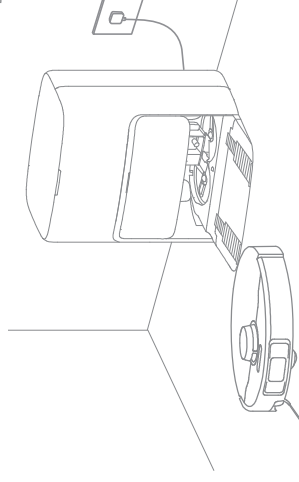


Hinweis:

- Um eine problemlose Rückkehr des Roboters zur Basisstation nach der Reinigung zu gewährleisten, empfiehlt es sich, den Roboter von der Basisstation aus starten zu lassen.
- Der Wischmopp wird gereinigt, bevor der Roboter mit dem Wischen beginnt, bitte warten Sie mit Geduld.
- Bewegen Sie die Basisstation, den Frischwasserbehälter, den Schmutzwasserbehälter oder das Waschbrettfriger während der Reinigung nicht.
- Die Heißwasserreinigung kann für die Reinigung von Wischpads in der App aktiviert/deaktiviert werden. Berühren Sie den Wasserauslass bei aktivierter Funktion nicht, um Verbrühungen zu vermeiden.

2. Automatisches Waschen des Wischmopps

Während der Reinigung kehrt der Roboter automatisch zur Basisstation zurück, um die Wischmopps zu waschen, je nach der in der App festgelegten Häufigkeit der Wischmoppreinigung. Die Basisstation füllt automatisch den Wasserbehälter des Roboters auf und der Roboter setzt die Reinigung fort.



3. Automatisches Entleeren des Staubbehälters und Waschen und Trocknen der Wischmopps

Nachdem der Roboter eine Reinigungsaufgabe erledigt hat und zum Aufladen zur Basisstation zurückkehrt, beginnt die Basisstation automatisch mit dem Entleeren des Staubbehälters. Anschließend wäscht und trocknet sie die Mopps.

Hinweis:

- Wenn die automatische Entleerungsfunktion in der App ausgeschaltet ist, leert die Basisstation den Staubbehälter nicht automatisch.
- Die Basisstation leert den Staubbehälter gemäß der Einstellung in der App.

4. Reinigen Sie den Schmutzwasserbehälter

Nachdem der Roboter seine Aufgabe erfüllt hat, reinigen Sie bitte den Schmutzwasserbehälter, um Geruchsbildung zu vermeiden.

Regelmäßige Wartung

DE

Teile

Um den Roboter in einem einwandfreien Zustand zu halten, wird empfohlen, in der App oder in der folgenden Tabelle die Hinweise zur regelmäßigen Wartung des Zubehörs zu beachten.

Wartung des Roboters	Wartungsintervall	Häufigkeit des Austausches
Wischpads	/	Alle 1 bis 3 Monate
Wischpadhalter		/
Staubbehälterfilter	Alle 2 Wochen	Alle 3 bis 6 Monate
Automatisch entleerendes Entlüftungsventil		
Sensoren		
Ladekontakte	Jeden Monat	/
Stoßfängerfenster		
Stoßfänger		
Seitenbürste		Alle 3 bis 6 Monate
Hauptbürste		Alle 6 bis 12 Monate
Einlass für automatische Wassernachfüllung		
Unterseite des Roboters	Nach Bedarf reinigen	/
Staubbehälter		
Omnidirektionales Rad/Gleitrad/Haupträder		

Wartung der Basisstation	Wartungsintervall	Häufigkeit des Austausches
Staubbeutel	/	Alle 2 bis 4 Monate
Schmutzwasserbehälter	Nach jedem Gebrauch	
Frischwasserbehälter	Nach Bedarf reinigen	
Signalbereich der Basisstation		
Ladekontakte	Jeden Monat	/
Automatisch entleerendes Entlüftungsventil		
Waschplattenfilter	Alle 1 bis 2 Monate	
Waschplatten-Heizmodul	Alle 6 Monate	

Hinweis:

- Die Häufigkeit der Wartung und des Ersatzes hängt von der tatsächlichen Nutzung ab. Sollte durch besondere Umstände eine Ausnahme auftreten, wird eine sofortige Wartung oder ein sofortiger Ersatz empfohlen.

Regelmäßige Wartung

Waschplattenfilter

1. Nehmen Sie den Roboter heraus und entfernen Sie den Waschplattenfilter, nachdem die Reinigung des Wischpads abgeschlossen ist.

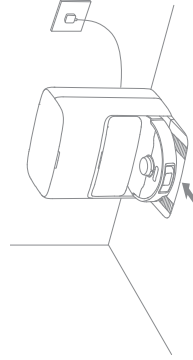


Hinweis: Das Heizmodul der Waschplatte kann nach dem Wischen noch heiß sein. Lassen Sie es vor der Reinigung abkühlen.

2. Spülen Sie den Waschplattenfilter mit sauberem Wasser ab, wischen Sie ihn sauber und setzen Sie ihn dann wieder in die Waschplatte ein.



3. Verwenden Sie die App oder drücken Sie die Taste , damit der Roboter zur Basisstation zurückkehrt, oder bringen Sie den Roboter manuell zurück.



Waschplatten-Heizmodul

Während des Betriebs kann sich auf dem Waschplatten-Heizmodul Kesselstein bilden. Zum Entfernen dieser Ablagerungen nehmen Sie den Roboter heraus, gießen eine kleine Menge weißen Essig (5 % Essigsäure) auf die Oberfläche des Heizmoduls und reinigen es mit einer Bürste.



Hinweis:

- Die Waschplatte kann heiß bleiben. Lassen Sie diese abkühlen, bevor Sie sie anfassen.
- Es kann auch ein geeigneter Entkalker gemäß den beigefügten Anweisungen verwendet werden.
- Geben Sie keinen weißen Essig oder Entkalker direkt in den Frischwasserbehälter, um eine Funktionsstörung zu vermeiden.
- Verwenden Sie zur Reinigung des Heizmoduls keine scharfen Werkzeuge oder ätzenden Flüssigkeiten wie Salzsäure.

Regelmäßige Wartung

DE

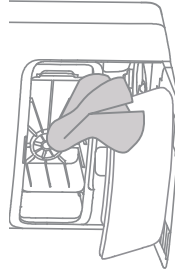
Staubbeutel

1. Entfernen Sie die Abdeckung des Staubbehälters und entsorgen Sie den Staubbeutel.

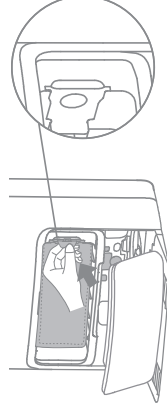


Hinweis: Wenn Sie den Griff nach außen ziehen, wird der Beutel verschlossen, damit Staub und Schmutz nicht versehentlich herausfallen können.

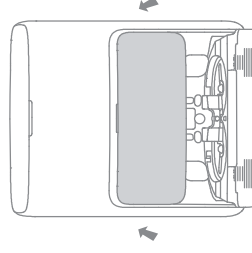
2. Wischen Sie Staub und Schmutz mit einem trockenen Tuch vom Filter ab.



3. Setzen Sie einen neuen Staubbeutel ein.



4. Bringen Sie die Staubbehälterabdeckung wieder an.



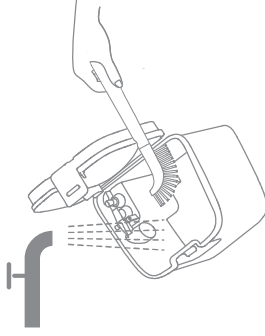
Regelmäßige Wartung

Schmutzwasserbehälter

1. Entfernen Sie den Schmutzwasserbehälter, öffnen Sie den Deckel und gießen Sie das Schmutzwasser aus.



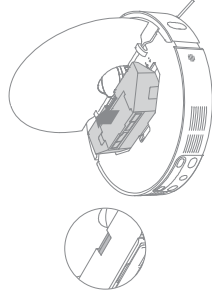
2. Spülen Sie den Schmutzwasserbehälter mit sauberem Wasser aus, und reinigen Sie die Innenwand des Schmutzwasserbehälters mit dem geeigneten Reinigungswerkzeug.



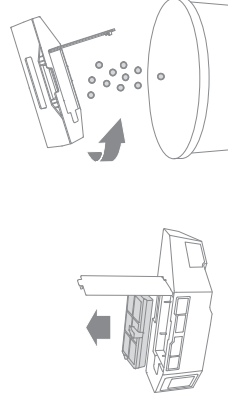
Hinweis: Die Schwimmerkugel im Schmutzwasserbehälter ist ein bewegliches Teil. Üben Sie beim Reinigen nicht zu viel Kraft aus, um sie nicht zu beschädigen.

Staubbehälter und Filter

1. Öffnen Sie die Abdeckung des Roboters und drücken Sie den Staubbehälter-Clip, um den Staubbehälter zu entfernen.



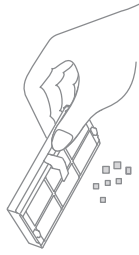
2. Öffnen Sie die Staubbehälterabdeckung, entfernen Sie den Filter und leeren Sie den Staubbehälter wie in der Abbildung gezeigt.



Regelmäßige Wartung

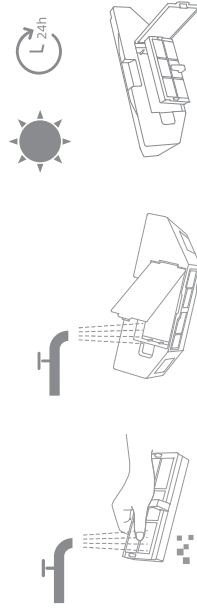
DE

3. Klopfen Sie leicht auf den Korb des Filters, um den Schmutz zu entfernen.



Hinweis: Reinigen Sie den Filter niemals mit einer Bürste, einem Finger oder scharfen Gegenständen, um Schäden zu vermeiden.

4. Spülen Sie den Staubbehälter und den Filter mit Wasser ab und trocknen Sie sie vor dem Einbau vollständig ab.

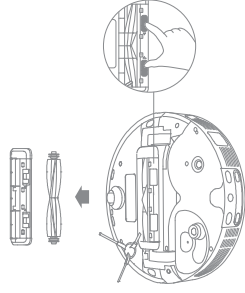


Hinweis:

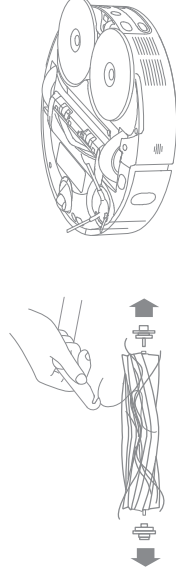
- Spülen Sie den Staubbehälter und den Filter nur mit sauberem Wasser ab. Keine Reinigungsmittel verwenden.
- Verwenden Sie den Staubbehälter und den Filter nur, wenn sie vollständig trocken sind.

Hauptbürste

1. Drücken Sie die Bürstenschutz-Clip nach innen, um den Bürstenschutz zu entfernen und die Bürsten aus dem Roboter zu heben.



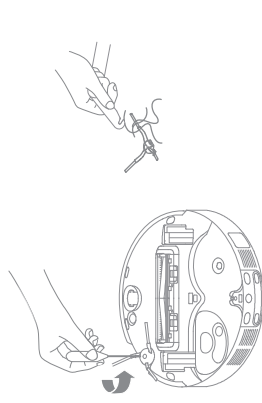
2. Ziehen Sie die Bürstenhalter an beiden Enden der Bürste heraus, wie in der Abbildung gezeigt. Entfernen Sie mit einem geeigneten Reinigungswerkzeug alle in der Bürste verhedderten Haare. Setzen Sie die Bürste wieder ein und bringen Sie anschließend die seitlichen Bürstenhalter wieder an. Drücken Sie auf den Bürstenschutz, bis er einrastet.



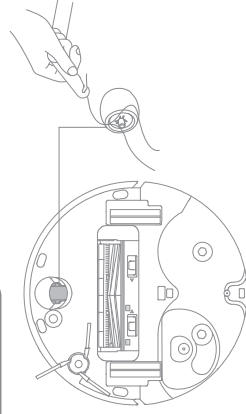
Regelmäßige Wartung

Seitenbürste

Schrauben Sie die Seitenbürste mit einem Schraubenzieher ab, reinigen Sie die Haare von der Bürste und schrauben Sie sie wieder an.



Omnidirektionales Rad

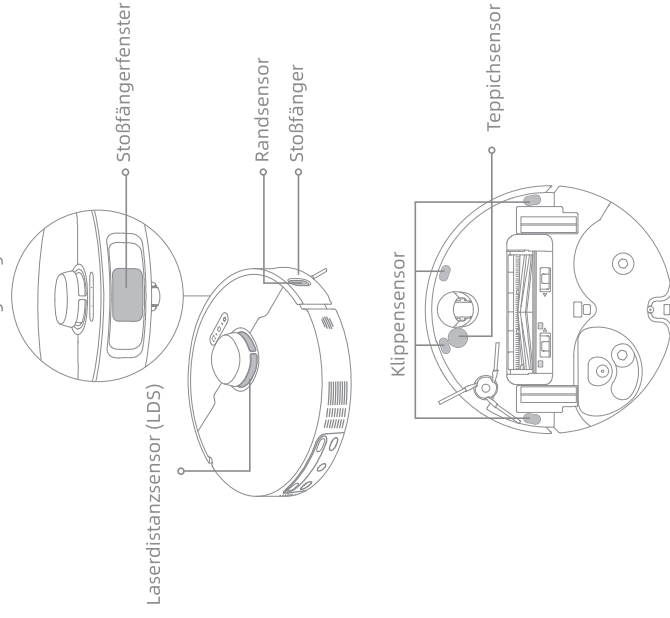


Hinweis:

- Trennen Sie die Achse und den Reifen des omnidirektionalen Rads mit einem Werkzeug, z. B. einem kleinen Schraubendreher. Üben Sie dabei keine übermäßige Kraft aus.
- Spülen Sie das omnidirektionale Rad unter fließendem Wasser ab und setzen Sie es nach dem vollständigen Trocknen wieder ein.

Roboter-Sensoren

Wischen Sie die Roboter-Sensoren mit einem weichen und trockenen Tuch ab, wie in der untenstehenden Abbildung dargestellt.



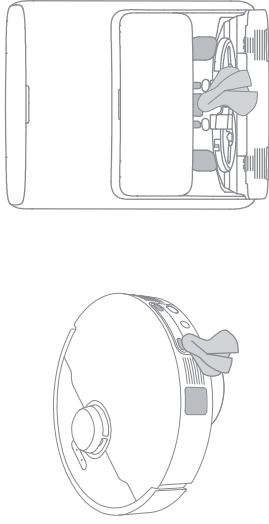
Hinweis: Ein feuchtes Tuch kann empfindliche Elemente im Inneren des Roboters und der Basisstation beschädigen. Bitte nutzen Sie ein trockenes Tuch zur Reinigung.

Regelmäßige Wartung

DE

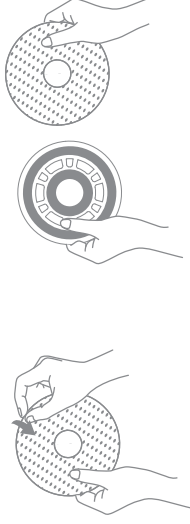
Automatisch entleerte Entlüftungsöffnungen, Ladekontakte und Signalbereich

Reinigen Sie die automatisch entleerenden Entlüftungsventile, Ladekontakte und den Signalisierungsbereich mit einem weichen, trockenen Tuch.



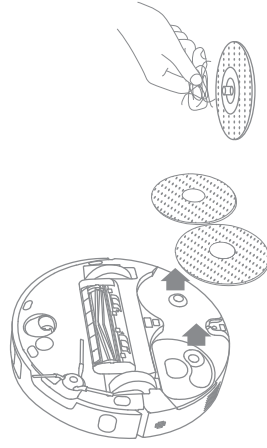
Wischpad

Entfernen Sie das Wischpad aus dem Wischpadhalter, um es auszutauschen.



Wischpadhalter

Entfernen und reinigen Sie die Wischpadhalter.



Akku


Der Roboter enthält einen leistungsstarken Lithium-Ionen-Akku. Sorgen Sie bei täglichem Gebrauch um eine ausreichende Ladung des Akkus, um eine optimale Akkuleistung zu erhalten. Schalten Sie den Roboter bei längerem Nichtgebrauch aus und verstauen Sie ihn. Laden Sie den Roboter mindestens einmal alle drei Monate auf, um Schäden durch Überentladung zu vermeiden.

Fehlerbehebung

Problem	Lösung
Der Roboter lässt sich nicht einschalten.	Der Akku ist schwach. Laden Sie den Roboter an der Ladestation auf und versuchen Sie es dann erneut. Die Temperatur des Akkus ist zu niedrig oder zu hoch. Es wird empfohlen, den Roboter in Umgebungen mit einer Umgebungstemperatur über 0 °C und unter 40 °C zu verwenden.
Der Roboter lässt sich nicht laden.	Die Basisstation ist nicht an die Stromversorgung angeschlossen. Bitte stellen Sie sicher, dass beide Enden des Netzkabels korrekt angeschlossen sind. Der Kontakt zwischen den Ladekontakten an der Basisstation und dem Roboter ist schlecht, bitte reinigen Sie die Ladekontakte. Überprüfen Sie, ob sich an den Anschlüssen des Roboters Fremdkörper befinden, und entfernen Sie ggf. diese Fremdkörper.
Der Roboter kann keine Verbindung zum WLAN herstellen.	Das Passwort für das WLAN-Netzwerk ist falsch. Überprüfen Sie, ob das Passwort für die Verbindung mit Ihrem WLAN-Netzwerk korrekt ist. Der Roboter unterstützt keine 5-GHz-WLAN-Verbindung. Stellen Sie sicher, dass der Roboter mit einer 2,4-GHz-WLAN-Verbindung verbunden ist. Das WLAN-Signal ist schwach. Stellen Sie sicher, dass sich der Roboter in einem Gebiet mit guter WLAN-Abdeckung befindet. Der Roboter ist möglicherweise nicht für die Konfiguration bereit. Beenden Sie die App, starten Sie diese erneut, und versuchen Sie es dann noch einmal wie angewiesen.
Der Roboter findet nichts und kehrt zur Basisstation zurück.	Die Basisstation ist nicht an das Stromnetz angeschlossen oder wurde bewegt, während der Roboter nicht auf ihr steht. Bitte schließen Sie die Basisstation an das Stromnetz an oder stellen Sie den Roboter zum Aufladen auf die Basisstation. Es gibt zu viele Hindernisse um die Basisstation herum. Platzieren Sie die Basisstation in einen freistehenden Bereich. Wenn der Roboter bewegt wird, muss er sich möglicherweise neu positionieren, und er erstellt eine neue Karte, wenn die Neupositionierung fehlschlägt. Wenn der Roboter zu weit von der Basisstation entfernt ist, kann er möglicherweise nicht automatisch zurückkehren. In diesem Fall müssen Sie den Roboter manuell auf die Basisstation stellen. Wischen Sie den Signalisierungsbereich an der Basisstation ab, um Staub oder Schmutz zu entfernen.
Der Roboter bleibt vor der Basisstation stecken und kann nicht zu ihr zurückkehren.	Überprüfen Sie, ob auf beiden Seiten oder vor der Basisstation genügend Platz vorhanden ist, um zu verhindern, dass der Roboter blockiert wird. Der Weg zur Rückkehr zum Laden ist blockiert, z. B. wenn die Tür geschlossen ist. Der Roboter kann wegrutschen, wenn der Boden vor der Basisstation übermäßig nass ist. Wenn dies der Fall ist, entfernen Sie zunächst das überschüssige Wasser, bevor Sie es erneut versuchen. Es wird empfohlen, die Basisstation an einen anderen Ort zu stellen und es erneut zu versuchen. Vergewissern Sie sich, dass die Rampeverlängerungsplatte richtig installiert ist.
Der Roboter lässt sich nicht ausschalten.	Der Roboter kann während des Ladevorgangs nicht ausgeschaltet werden. Zum Ausschalten des Roboters wird empfohlen, ihn von der Basisstation zu entfernen und die Taste  3 Sekunden lang gedrückt zu halten. Wenn sich der Roboter durch Ausführen von Schritt 1 nicht ausschalten lässt, halten Sie die Taste  10 Sekunden lang gedrückt, um ein Ausschalten des Roboters zu erzwingen. Wenn das Problem weiterhin besteht, wenden Sie sich bitte an den Kundendienst.
Der Roboter kann die zu reinigenden Räume nicht erreichen.	Stellen Sie sicher, dass die Türen der zu reinigenden Räume offen sind. Der Boden vor dem zu reinigenden Zimmer kann nass und rutschig sein, so dass der Roboter wegrutscht und nicht ordnungsgemäß funktioniert. Trocknen Sie den Boden, bevor Sie den Roboter benutzen.

Fehlerbehebung

DE

Problem	Lösung
Die Aufladegeschwindigkeit ist langsam.	Es dauert etwa 3,5 Stunden, um den Roboter mit dem niedrigen Akkustand vollständig aufzuladen. Wenn Sie den Roboter bei Temperaturen außerhalb des angegebenen Bereichs betreiben, wird die Ladegeschwindigkeit automatisch verlangsamt, um die Lebensdauer des Akkus zu verlängern. Die Ladekontakte sowohl am Roboter als auch an der Basisstation können verschmutzt sein, bitte wischen Sie sie mit einem trockenen Tuch ab.
Die Geräusche nehmen zu, während der Roboter in Betrieb ist.	Prüfen Sie, ob der Staubbehälterfilter verstopft ist. Wenn ja, reinigen Sie ihn oder ersetzen Sie ihn. Ein harter Gegenstand könnte in der Hauptbürste oder im Staubbehälter eingeklemmt sein. Prüfen und entfernen Sie alle harten Gegenstände. Die Hauptbürste oder die Seitenbürste kann sich verheddern. Prüfen und entfernen Sie alle Fremdkörper. Schalten Sie den Saugmodus auf Standard oder Leise.
Der Roboter bewegt sich, ohne der festgelegten Route zu folgen.	Gegenstände wie Stromkabel und Hausschuhe sollten vor dem Einsatz des Roboters aufgeräumt werden. Beim Einsatz auf nassen, rutschigen Oberflächen rutscht das Hauptrad durch. Es wird empfohlen, die nassen Stellen vor dem Einsatz des Roboters zu trocknen. Wischen Sie das Stoßängerfenster des Roboters mit einem sauberen, weichen Tuch ab, um es sauber und funktionsfähig zu halten.
Der Roboter nimmt die Reinigung nach dem Laden nicht wieder auf.	Vergewissern Sie sich, dass der Roboter nicht auf den Nicht-Stören-Modus (DND) eingestellt ist, da er dann die Reinigung nicht fortsetzen kann. Der Roboter setzt die Reinigung nicht fort, nachdem Sie den Roboter manuell auf die Basisstation gestellt haben oder den Roboter über die App oder durch Drücken der Taste  zum Aufladen geschickt haben.
Die Station kann den Staubbehälter nicht automatisch leeren.	Prüfen Sie, ob der Staubbeutel im Staubbehälter voll ist. Wenn der Staubbeutel nicht voll ist, prüfen Sie, ob die automatisch entleerten Entlüftungsöffnungen des Roboters, der Basisstation oder des Staubbehälters verstopft sind. Falls ja, beseitigen Sie die Verstopfung rechtzeitig.
Der Wasserstand der Waschplatte ist nicht normal.	Überprüfen Sie, ob die Dichtung am Schmutzwasserbehälter lose oder nicht richtig installiert ist, und setzen Sie sie gegebenenfalls manuell zurück. Wenn das Problem weiterhin besteht, wenden Sie sich bitte an den Kundendienst. Drücken Sie vorsichtig auf Schmutzwasserbehälter, um sicherzustellen, dass er richtig installiert ist. Nehmen Sie die Waschplatte heraus und prüfen Sie, ob der Abwasserabflussanschluss verstopft ist, und reinigen Sie ihn. Überprüfen Sie die Reinigungsflüssigkeit. Fügen Sie keine anderen Flüssigkeiten als die offiziell zugelassene Reinigungsflüssigkeit hinzu.
Die Wischmopp-Baugruppe ist nicht richtig angehoben.	Bitte entfernen Sie die Wischmopp-Baugruppe, prüfen Sie, ob sich ein Fremdkörper darin befindet, und starten Sie den Roboter neu. Wenn das Problem weiterhin besteht, wenden Sie sich bitte an den Kundendienst.
Unter dem Frischwasserbehälter oder um die Dichtung herum befindet sich Wasser.	Wenn Sie den Frischwasserbehälter herausnehmen, kann etwas Wasser in der Leitung unter dem Behälter oder um die Dichtung herum zurückbleiben. Dies ist normal. Wischen Sie es bitte mit einem trockenen Tuch ab.

Bei weiteren Fragen wenden Sie sich bitte an <https://www.mova.tech>

Spezifikationen

Roboter

Modell	RLP54HE
Ladezeit	Ca. 3,5 Stunden
Bemessungsspannung	14,4 V \pm
Bemessungsleistung	75 W
Betriebsfrequenz	2400-2483,5 MHz
Maximale Ausgangsleistung	< 20 dBm

Basisstation/Ladestation

Energieverbrauch im Aus-Modus: $\leq 0,3$ W
 Energieverbrauch im Standby-Modus: $\leq 0,5$ W (innerhalb von 15 Minuten, nachdem der Roboter von der Basisstation/Ladestation entfernt wurde)

Roboter&Basisstation/Ladestation

Das Gerät verfügt nicht über einen Stand-by-Modus oder einen anderen vergleichbaren Status hinsichtlich der Stand-by-Anforderungen, der Energieverwaltungsfunktion oder der Möglichkeit, drahtlose Netzwerkverbindungen wegen der erforderlichen Batteriewartung zu deaktivieren. Der Stromverbrauch des Geräts dürfte höher sein als bei anderen Modellen, die diese Funktionsanforderungen erfüllen.

Basisstation

Modell	RCPE0270
Nenneingang	220-240 V ~ 50-60 Hz
Nennausgang	20 V \pm 2 A
Bemessungsleistung (beim Staubentleeren)	700 W
Bemessungsleistung (während der Heißwasserreinigung)	640 W
Bemessungsleistung (während des Ladens und Trocknens)	110 W

Unter normalen Einsatzbedingungen muss dieses Gerät in einem Abstand von mindestens 20 cm zwischen der Antenne und dem Körper des Benutzers gehalten werden.

Hinweis:

- Die Bemessungsleistung (während der Heißwasserreinigung) wird durch den Leistungswert während des angegebenen Zeitraums (Wassertemperatur 25 °C) bestimmt.
- Die Bemessungsleistung (beim Lade- und Trocknungsvorgang) wird durch den Leistungswert während der Vollastperiode bestimmt.

Spezifikationen

DE

Wiederaufladbarer Lithium-Ionen-Akkupack

Modell	R2412-4S2P-MMBK/ R2412-4S2P-XDEV
Typ	Lithium-Ionen
Anzahl	1
Nennkapazität	4,8 Ah

Entsorgung und Entfernung von Batterien

Die eingebaute Lithium-Ionen-Batterie enthält umweltgefährdende Substanzen. Stellen Sie vor der Entsorgung der Batterie sicher, dass die Batterie von qualifizierten Technikern entfernt und in einer geeigneten Recyclinganlage entsorgt wird.

- Der Akku muss vor der Entsorgung aus dem Gerät entfernt werden;
- Das Gerät muss beim Entfernen des Akkus vom Stromnetz getrennt werden;
- Der Akku muss sicher entsorgt werden.

ACHTUNG!

Bevor Sie den Akku entfernen, trennen Sie die Stromversorgung und lassen Sie den Akku komplett leer laufen.

Nicht benötigte Batterien sollten in einer geeigneten Recyclinganlage entsorgt werden.

Lassen Sie den Akku nicht in einer Umgebung mit extrem hohen Temperaturen, um Explosionsrisiken zu vermeiden.

Unter missbräuchlicher Verwendung kann Flüssigkeit aus der Batterie ausgestoßen werden. Wenn Sie aus Versehen anfassen, spülen Sie mit Wasser und suchen Sie medizinische Hilfe.

Anleitung zum Herausnehmen:

1. Drehen Sie den Roboter um, entfernen Sie mit einem geeigneten Werkzeug die Schrauben auf der Rückseite des Roboters und nehmen Sie dann die Abdeckung ab.
2. Lösen Sie die Klemmen zwischen dem Akku und der Leiterplatte, um den Akku zu entfernen.

Entsorgung von elektrischen und elektronischen Geräten

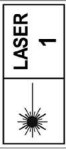
Das Symbol auf dem Produkt oder der Verpackung bedeutet, dass das Produkt einer getrennten Erfassung für elektrische und elektronische Geräte zugeführt werden muss und nicht über den normalen Haushaltsabfall entsorgt werden darf. Bitte entnehmen Sie Batterien und Lampen, die nicht vom Gerät umschlossen sind, vor der Abgabe aus dem Gerät und entsorgen diese über die offiziellen Sammelstellen für Batterien und Lampen.

Beim Kauf eines neuen Elektrogerätes können Sie beim Verkäufer ein gleichartiges Altgerät unentgeltlich zurückgeben. Elektrogeräte mit einer Kantenlänge von maximal 25 cm können unentgeltlich bei Verkäufern von Elektro- und Elektronikgeräten mit einer Verkaufsfläche von mindestens 400 m² sowie in Geschäften des Lebensmittelhandels (z.B. Supermärkten, Lebensmitteldiscountern, Drogerien) mit einer Gesamtverkaufsfläche von mindestens 800 m², die mehrmals im Kalenderjahr oder dauerhaft Elektro- und Elektronikgeräte anbieten und auf dem Markt bereitstellen, abgegeben werden, ohne dass ein Neugerät erworben werden muss. Größere Elektrogeräte können kostenlos bei kommunalen Wertstoffhöfen abgegeben werden.

Durch die korrekte Entsorgung tragen Sie dazu bei, negative Auswirkungen auf die Umwelt und die menschliche Gesundheit zu vermeiden, die durch unsachgemäße Erfassung und Behandlung von Elektroaltgeräten entstehen können.

Bitte löschen Sie sämtliche personenbezogenen Daten auf dem Gerät, bevor Sie es entsorgen.

Für weitere Informationen kontaktieren Sie bitte Ihre Kommunalverwaltung, Ihren örtlichen Abfallentsorger oder das Geschäft, in dem Sie das Produkt erworben haben.



For more support, contact us via <https://www.mova.tech>
Manufactured by: Xingkuang Innovation Technology (Suzhou) Co., Ltd.
Made in China



EU-A00