

Kühl-/Gefrierkombination

Benutzerhandbuch

BRB38*

SEAG/SEG

Einbaugerät

SAMSUNG



Inhalt

Sicherheitsinformationen	3
Wichtige Informationen zu den Sicherheitshinweisen	3
Wichtige Symbole für Sicherheits- und Gefahrenhinweise:	6
Wichtige Vorsichtsmaßnahmen für Ihre Sicherheit	7
Wichtige Warnhinweise für Transport und Aufstellungsort	11
Wichtige Warnhinweise für das Aufstellen	12
Vorsichtshinweise für die Aufstellung	16
Wichtige Warnhinweise für die Verwendung	17
Vorsichtshinweise für die Verwendung	23
Vorsichtshinweise für die Reinigung	26
Wichtige Hinweise für die Entsorgung	29
Weitere Tipps zur ordnungsgemäßen Verwendung	30
Hinweise zur WEEE-Kennzeichnung	32
Aufstellung	33
Ihre Kühl-/Gefrierkombination auf einen Blick	33
Aufstellungshinweise in Verfahrensschritten	34
Bedienung	44
Bedienfeld	44
SmartThings (nur bestimmte Modelle)	48
Lagerungshinweise	51
Wartung und Pflege	52
Handhabung und Pflege	52
Reinigung	56
Ersetzen von Teilen	56
Problembehebung	57
Allgemein	57
Hören Sie ungewöhnliche Geräusche aus dem Kühlschrank?	60
SmartThings	62
Open Source Announcement	63
Anhang	64
Sicherheitshinweise	64
Installationsanleitung	64
Angaben zur Temperatur	65
Modellinformationen und Bestellung von Ersatzteilen	68



Sicherheitsinformationen

Um sicherzustellen, dass Sie über die Eigenschaften und Funktionen Ihres neuen Geräts Bescheid wissen, müssen Sie diese Anleitung sorgfältig durchlesen, ehe Sie Ihre neue Kühl-/Gefrierkombination von Samsung in Betrieb nehmen.

Wichtige Informationen zu den Sicherheitshinweisen

- Die Warnungen und wichtigen Sicherheitsinformationen in diesem Benutzerhandbuch decken nicht alle denkbaren Umstände und Situationen ab. Lassen Sie den gesunden Menschenverstand, Vorsicht und die notwendige Sorgfalt nicht außer Acht, wenn Sie Ihr Gerät installieren, warten und einsetzen.
- Da die folgenden Hinweise zum Betrieb für verschiedene Modelle gelten, können sich die Eigenschaften Ihres Geräts leicht von den in diesem Handbuch beschriebenen unterscheiden, und es kann sein, dass nicht alle Warnhinweise zutreffen. Bei Fragen oder Problemen wenden Sie sich an Ihr nächstgelegenes Kundendienstzentrum, oder holen Sie sich Hilfe und Informationen online unter www.samsung.com.
- Als Kältemittel werden R-600a oder R-134a verwendet. Sie können dem Kompressor aufkleber auf der Rückseite Ihres Geräts oder dem Typenschild im Innern des Geräts entnehmen, welches Kältemittel für Ihr Gerät verwendet wurde. Falls dieses Gerät entzündliche Gase enthält (Kältemittel R-600a), wenden Sie sich an die örtlichen Behörden, die Ihnen Informationen zur sicheren Entsorgung zur Verfügung stellen können.



Sicherheitsinformationen

- Um die Entwicklung eines entflammaren Gas-Luftgemisches bei einem Leck des Kühlkreislaufs zu vermeiden, muss die Raumgröße entsprechend der eingesetzten Menge an Kältemitteln im Gerät gewählt werden.
- Wartungs- oder Reparaturarbeiten dürfen nur von sachkundigem Fachpersonal ausgeführt werden.
- Schalten Sie das Gerät niemals ein, wenn es Anzeichen von Beschädigungen zeigt. Setzen Sie sich im Zweifelsfall mit Ihrem Händler in Verbindung. Der für die Aufstellung des Geräts vorgesehene Raum muss für je 8 g des im Gerät befindlichen Kältemittels R-600a ein Raumvolumen von 1 m³ besitzen.
Die Menge des in Ihrem Gerät eingesetzten Kältemittels können Sie an dem Typenschild im Innern des Geräts ablesen.
- Aus den Geräterohren austretendes Kältemittel kann sich entzünden oder zu Verletzungen an den Augen führen. Wenn Kältemittel aus den Rohren austritt, vermeiden Sie offene Flammen, und nehmen Sie entzündliche Gegenstände aus der Reichweite des Geräts. Lüften Sie außerdem sofort den Raum.
 - Andernfalls besteht Brand- oder Explosionsgefahr.
- Beachten Sie bitte die folgenden Anweisungen, um eine Kontamination von Lebensmitteln zu vermeiden:
 - Längeres Öffnen der Tür kann zu einem deutlichen Temperaturanstieg in den Fächern des Gerätes führen.



- Reinigen Sie regelmäßig die erreichbaren Entwässerungssysteme sowie die Oberflächen, die mit Lebensmitteln in Berührung kommen können.
- Reinigen Sie die Wassertanks, wenn sie 48 Stunden lang nicht benutzt wurden und spülen Sie das an die Wasserversorgung angeschlossene Wassersystem, wenn Sie 5 Tage lang kein Wasser entnommen haben.
- Bewahren Sie rohes Fleisch und Fisch in der Kühl-/ Gefrierkombination in geeigneten Behältern auf, damit sie nicht mit anderen Lebensmitteln in Berührung kommen und keine Flüssigkeit daraus auf andere Lebensmittel tropft.
- Zwei-Sterne-Tiefkühlfächer eignen sich für die Aufbewahrung von tiefgefrorenen Lebensmitteln, für die Aufbewahrung oder Herstellung von Eiscreme und zur Herstellung von Eiswürfeln.
- Ein-, Zwei- und Drei-Sterne-Fächer sind zum Einfrieren frische Lebensmittel nicht geeignet.
- Wenn das Kühlgerät über einen längeren Zeitraum leer bleibt, empfehlen wir, es auszuschalten, abzutauen, zu reinigen, zu trocknen und die Tür offen zu lassen, um Schimmelbildung im Gerät zu verhindern.



Sicherheitsinformationen

Wichtige Symbole für Sicherheits- und Gefahrenhinweise:

Bitte beachten Sie alle Sicherheitshinweise in diesem Benutzerhandbuch. In diesem Handbuch werden folgende Sicherheitssymbole verwendet.

WARNUNG

Gefährliche bzw. unsichere Verhaltensweisen, die zu **schweren Verletzungen, Sachschäden und/oder zum Tod** führen können.

VORSICHT

Gefährliche bzw. unsichere Verhaltensweisen, die zu **schweren Verletzungen und/oder Sachschäden** führen können.

HINWEIS

Nützliche Informationen, die dem Benutzer beim Einsatz der Kühl-/Gefrierkombination helfen.

Die folgenden Warnhinweise sollen Sie und andere vor Verletzungen schützen.

Befolgen Sie sie gewissenhaft.

Lesen Sie diesen Abschnitt aufmerksam durch, und bewahren Sie das Handbuch zum späteren Nachschlagen an einem sicheren Ort auf.



Wichtige Vorsichtsmaßnahmen für Ihre Sicherheit



WARNUNG: Feuergefahr/brennbare Materialien

WARNUNG

- Um eine Gefährdung durch Instabilität des Geräts zu vermeiden, muss es gemäß den Anweisungen befestigt werden.
- Achten Sie beim Aufstellen des Geräts darauf, dass das Netzkabel nicht eingeklemmt oder beschädigt wird.
- Stellen Sie weder Steckdosenleisten noch tragbare Stromversorgungen hinter dem Gerät auf.
- Stellen Sie sicher, dass die Lüftungsöffnungen im Gerätegehäuse bzw. bei Einbau des Geräts nicht blockiert sind.
- Verwenden Sie keine anderen als die vom Hersteller empfohlenen mechanischen Vorrichtungen oder Hilfsmittel, um den Abtauvorgang zu beschleunigen.
- Beschädigen Sie niemals das Kältemittelsystem.
- Verwenden Sie keine elektrischen Geräte innerhalb des Lebensmittelabteils des Gerätes, sofern sie nicht dem durch den Hersteller empfohlenen Typ entsprechen.

Sicherheitsinformationen

- Dieses Gerät ist nicht zur Verwendung durch Personen (einschließlich Kindern) mit verringerten körperlichen, sensorischen oder mentalen Fähigkeiten oder einem Mangel an Erfahrung und Wissen bestimmt, sofern sie nicht von einer für ihre Sicherheit verantwortlichen Person im Umgang mit dem Gerät unterwiesen wurden und von dieser beaufsichtigt werden.
- Dieses Gerät darf von Kindern ab 8 Jahren und Personen mit verminderten körperlichen, sensorischen oder geistigen Fähigkeiten oder einem Mangel an Erfahrung und Wissen nur bedient werden, wenn sie unter Aufsicht stehen oder eine Unterweisung zum sicheren Umgang mit dem Gerät erhalten haben und die damit verbundenen Gefahren verstehen. Kinder dürfen nicht mit dem Gerät spielen. Kinder dürfen bei Reinigung und Wartung nur dann helfen, wenn sie dabei beaufsichtigt werden. Kinder im Alter von 3 bis 8 Jahren dürfen Kühlgeräte ein- und ausräumen.
- Falls das Netzkabel beschädigt ist, muss es vom Hersteller oder vom Kundendienst bzw. von einer entsprechend qualifizierten Fachkraft ausgetauscht werden, um Gefährdungen auszuschließen.
- Die Steckdose muss leicht zugänglich sein, so dass das Gerät im Notfall schnell von der Stromversorgung getrennt werden kann.
 - Sie darf sich nicht hinter dem Gerät befinden.
- Bewahren Sie in diesem Gerät keine explosiven Stoffe wie Sprühdosen mit brennbaren Treibmitteln auf.

- Wenn das Gerät mit LED-Lampen ausgestattet ist, entfernen Sie nicht selbst die Lampenabdeckungen und die Lampen.
 - Wenden Sie sich an das nächstgelegene Samsung-Kundendienstzentrum.
 - Verwenden Sie nur die vom Hersteller oder Kundendienst empfohlenen LED-Lampen.
- Wenden Sie sich an Ihr nächstgelegenes Kundendienstcenter, wenn eine der inneren oder äußeren LED-Leuchten nicht mehr funktioniert.
- Für eine möglichst effiziente Energienutzung wird empfohlen, alle Einsätze, wie z. B. Türfächer, Schubfächer oder Fachböden, in der vom Hersteller angegebenen Position im Gerät zu verwenden.
- Um die optimale Energieeffizienz für dieses Gerät zu gewährleisten, sollte die ursprüngliche Position der Fachböden, Schubfächer und Türfächer nicht verändert werden.

So minimieren Sie den Energieverbrauch

- Stellen Sie das Gerät in einem kühlen, trockenen Raum mit ausreichender Belüftung auf.
- Stellen Sie sicher, dass es keinem direkten Sonnenlicht ausgesetzt ist und nicht in unmittelbarer Nähe von Wärmequellen (z. B. Heizkörper) aufgestellt wird.
 - Für eine gute Energieeffizienz wird empfohlen, die Lüfter und Gitter nicht zu versperren.
 - Lassen Sie warme Lebensmittel erst abkühlen, bevor Sie sie in das Gerät stellen.



Sicherheitsinformationen

- Geben Sie tiefgefrorene Lebensmittel zum Auftauen in das Kühlabteil. Die niedrigen Temperaturen der tiefgefrorenen Lebensmittel können dann dazu genutzt werden, die übrigen Lebensmittel im Kühlabteil zu kühlen.
- Lassen Sie die Tür des Gerätes nicht zu lange offen stehen, wenn Sie Lebensmittel hineinlegen oder herausnehmen.
- Je kürzer die Zeit, in der die Tür geöffnet ist, desto weniger Eis bildet sich im Innern des Geräts.
- Reinigen Sie die Rückseite der Kühl-/Gefrierkombination in regelmäßigen Abständen. Staub steigert den Energieverbrauch.
- Stellen Sie die Temperatur im Innern des Geräts nicht niedriger ein als nötig.
- Stellen Sie sicher, dass die Abluft an der Unterseite und Rückwand der Kühl-/Gefrierkombination ausreichend zirkulieren kann. Versperren Sie nicht die Lüftungsöffnungen.
- Achten Sie bei der Installation darauf, dass links, rechts, hinten und oben am Gerät ein Freiraum verbleibt. Dies wird dazu beitragen, den Stromverbrauch zu senken und Ihre Energiekosten gering zu halten.
- Wählen Sie eine Einbautiefe von 570 mm. Eine geringere Einbautiefe führt zu einem höheren Energieverbrauch.





Dieses Gerät ist zur Verwendung im Haushalt und ähnlichen Umgebungen bestimmt, wie z. B.:

- in Küchen oder Kantinen in Geschäften, Büros und anderen Arbeitsumgebungen;
- durch die Gäste in Gasthäusern, Hotels, Motels und anderen Wohnumgebungen;
- in Frühstückspensionen und ähnlichen Umgebungen;
- in Gastronomiebetrieben und ähnlichen Bereichen außerhalb des Einzelhandels.

Wichtige Warnhinweise für Transport und Aufstellungsort

WARNUNG

- Achten Sie darauf, dass keine Teile des Kühlkreislaufs beschädigt werden, wenn Sie das Gerät transportieren oder aufstellen.
 - Aus den Rohren austretendes Kältemittel kann sich entzünden oder zu Verletzungen der Augen führen. Wenn Kältemittel austritt, vermeiden Sie offene Flammen oder potenzielle Zündquellen, und lüften Sie einige Minuten lang den Raum, in dem sich das Gerät befindet.
 - Bei diesem Gerät wird eine geringe Menge eines Isobutan-Kältemittels (R-600a) eingesetzt. Dies ist ein natürliches Gas mit hoher Umweltverträglichkeit, das allerdings auch brennbar ist. Achten Sie darauf, dass keine Teile des Kühlkreislaufs beschädigt werden, wenn Sie das Gerät transportieren oder aufstellen.



Sicherheitsinformationen

Wichtige Warnhinweise für das Aufstellen

WARNUNG

- Stellen Sie das Gerät nicht in feuchten Räumen oder an einem Ort auf, wo es mit Wasser in Kontakt kommen kann.
 - Beschädigte Isolierungen von elektrischen Teilen können zu einem Stromschlag oder Brand führen.
- Setzen Sie das Gerät nicht direktem Sonnenlicht aus und stellen Sie es nicht in der Nähe von Öfen, Heizkörpern oder anderen Wärmequellen auf.
- Stecken Sie den Netzstecker des Geräts nicht in eine Steckdosenleiste, die auch für andere Geräte verwendet wird. Die Kühl-/Gefrierkombination darf immer nur an eine ausschließlich für dieses Gerät bestimmte Steckdose angeschlossen werden, deren Spannung mit der auf dem Typenschild am Gerät übereinstimmt.
 - Dies gewährleistet eine optimale Leistung und verhindert eine Überlastung der Stromkreise im Haus, die einen Brand aufgrund überhitzter Leitungen auslösen könnte.
- Stecken Sie den Netzstecker nicht in eine lose Steckdose.
 - Andernfalls besteht die Gefahr eines Stromschlags oder Brands.
- Verwenden Sie keine Kabel, die im Kabelverlauf oder an einem der Enden Brüche oder Abnutzungsschäden aufweisen.
- Knicken Sie das Netzkabel nicht übermäßig und stellen Sie keine schweren Gegenstände darauf ab.
- Ziehen Sie nicht am Netzkabel und knicken Sie es nicht übermäßig.

- Verdrehen bzw. verknoten Sie das Netzkabel nicht.
- Verlegen Sie das Netzkabel nicht über scharfe Metallkanten, stellen Sie keine schweren Gegenstände darauf, verlegen Sie das Netzkabel nicht zwischen Objekten und schieben Sie das Netzkabel nicht in den Raum hinter dem Gerät.
- Achten Sie darauf, das Gerät beim Verschieben nicht über das Netzkabel zu fahren und dieses zu beschädigen.
 - Andernfalls besteht die Gefahr eines Stromschlags oder Brands.
- Schalten Sie Ihre Kühl-/Gefrierkombination niemals aus, indem Sie das Netzkabel herausziehen. Fassen Sie den Stecker immer fest an und ziehen Sie ihn gerade aus der Steckdose.
 - Schäden am Kabel können einen Kurzschluss, Brand und/oder Stromschlag verursachen.
- Verwenden Sie in der Nähe der Kühl-/Gefrierkombination keine Aerosole.
 - Die Verwendung von Aerosolen in der Nähe der Kühl-/Gefrierkombination kann zu Explosionen oder Bränden führen.
- Stellen Sie dieses Gerät nicht in der Nähe von Heizkörpern oder brennbaren Materialien auf.
- Stellen Sie dieses Gerät nicht an Orten auf, an denen Gas austreten kann.
 - Andernfalls besteht die Gefahr eines Stromschlags oder Brands.



Sicherheitsinformationen

- Dieses Gerät muss vor der Inbetriebnahme in Übereinstimmung mit den Anweisungen in diesem Benutzerhandbuch ordnungsgemäß aufgestellt und installiert werden.
- Schließen Sie den Netzstecker ordnungsgemäß mit dem Kabel nach unten an die Steckdose an.
 - Wenn Sie den Netzstecker falsch herum (also mit dem Kabel nach oben) in die Steckdose stecken, kann das Kabel durchtrennt werden und einen Brand oder Stromschlag verursachen.
- Stellen Sie stets sicher, dass der Netzstecker nicht durch die Rückwand des Geräts gequetscht oder beschädigt wird.
- Bewahren Sie die Verpackungsmaterialien außerhalb der Reichweite von Kindern auf.
 - Es besteht Erstickungsgefahr, wenn Kinder sich diese Materialien über den Kopf ziehen.
- Stellen Sie dieses Gerät weder an einem feuchten, öligen oder staubigen Ort noch an einem Platz auf, der direktem Sonnenlicht oder Wassereinwirkungen (z. B. Regen) ausgesetzt ist.
 - Beschädigte Isolierungen von elektrischen Teilen können zu einem Stromschlag oder Brand führen.
- Wenn sich Staub oder Wasser im Gerät angesammelt haben, trennen Sie die Stromversorgung, und wenden Sie sich an das nächstgelegene Kundendienstzentrum von Samsung Electronics.
 - Andernfalls besteht Brandgefahr.



- Stellen Sie sich nicht auf das Gerät und legen oder stellen Sie keine Gegenstände (Wäsche, brennende Kerzen, brennende Zigaretten, Geschirr, Chemikalien, Metallgegenstände usw.) auf das Gerät.
 - Andernfalls besteht Verletzungs- oder Brandgefahr bzw. die Gefahr von Stromschlägen oder Störungen des Geräts.
- Entfernen Sie sämtliche Schutzfolien, bevor Sie das Gerät erstmalig in Betrieb nehmen.
- Kinder müssen beaufsichtigt werden, damit sie nicht mit den Unterlegscheiben für die Türeinrichtung oder mit den Klemmen für die Wasserleitungen spielen.
 - Es besteht die Gefahr von Tod durch Ersticken, wenn ein Kind eine Unterlegscheibe oder eine Wasserrohrklemme verschluckt. Halten Sie die Sprengringe und Wasserrohrklammern außerhalb der Reichweite von Kindern.
- Die Kühl-/Gefrierkombination muss sicher geerdet werden.
 - Achten Sie immer darauf, dass die Kühl-/Gefrierkombination geerdet ist, bevor Sie versuchen, irgendein Teil des Gerätes zu untersuchen oder zu reparieren. Leckagen im Stromkreislauf können zu schweren elektrischen Schlägen führen.
- Verwenden Sie niemals Gasleitungen, Telefonleitungen oder andere potenziell blitzschlaggefährdete Gegenstände zur Erdung des Gerätes.
 - Das Gerät muss geerdet werden, um durch Leckströme verursachte Stromverluste und Stromschläge zu verhindern.

Sicherheitsinformationen

- Andernfalls besteht die Gefahr von Stromschlägen, Brand, Explosion oder Störungen des Geräts.
- Stecken Sie den Netzstecker fest in die Steckdose. Verwenden Sie keine beschädigten Netzstecker bzw. Netzkabel und keine losen Steckdosen.
 - Andernfalls besteht die Gefahr eines Stromschlags oder Brands.
- Die Gerätesicherung darf nur von einem qualifizierten Techniker oder einem dazu befugten Dienstleister ausgetauscht werden.
 - Andernfalls besteht die Gefahr von Stromschlägen oder Verletzungen.
- Dieses Einbaugerät erfordert eine geführte Belüftung. Um die Gefahr einer etwaigen Explosion auszuschließen, müssen Sie unbedingt für ausreichend Platz zur Entlüftung sorgen.
- Die Gerätesicherung darf nur von einem qualifizierten Techniker oder einem dazu befugten Dienstleister ausgetauscht werden. Andernfalls besteht die Gefahr von Stromschlägen oder Verletzungen.

Vorsichtshinweise für die Aufstellung

VORSICHT

- Stellen Sie die Kühl-/Gefrierkombination auf einer ebene Fläche auf und lassen Sie ausreichend Platz um das Gerät.
 - Wenn die Kühl-/Gefrierkombination nicht auf einer ebenen Fläche aufgestellt wird, können Kühlleistung und Zuverlässigkeit sinken.



-
- Lassen Sie das Gerät nach dem Aufstellen und Einschalten 2-3 Stunden lang ruhen, bevor Sie es mit Lebensmitteln füllen.
 - Wir empfehlen Ihnen dringend, die Aufstellung der Kühl-/Gefrierkombination durch einen qualifizierten Techniker oder ein Serviceunternehmen durchführen zu lassen.
 - Andernfalls besteht Verletzungs- oder Brandgefahr bzw. die Gefahr von Stromschlägen, Explosionen oder Störungen des Geräts.

Wichtige Warnhinweise für die Verwendung

WARNUNG

- Stecken Sie den Netzstecker nicht mit nassen Händen in die Steckdose.
 - Andernfalls besteht die Gefahr von Stromschlägen.
- Stellen Sie keine Gegenstände oben auf das Gerät.
 - Die Gegenstände könnten beim Öffnen oder Schließen der Gerätetür herunterfallen und zu Verletzungen und/oder Sachschäden führen.
- Stecken Sie weder Ihre Hände und Füße noch Metallgegenstände (Essstäbchen usw.) von unten oder von hinten in das Gerät.
 - Andernfalls besteht die Gefahr von Stromschlägen oder Verletzungen.
 - Scharfe Kanten können zu Verletzungen führen.
- Berühren Sie die Innenseiten des Geräts oder die darin aufbewahrten Lebensmittel nicht mit nassen Händen.
 - Dies kann zu Erfrierungen führen.





Sicherheitsinformationen

- Stellen Sie keinen mit Wasser gefüllten Behälter auf das Gerät.
 - Wenn das Wasser verschüttet wird, besteht die Gefahr eines Stromschlags oder Brands.
- Bewahren Sie keine flüchtigen oder entflammbaren Gegenstände oder Stoffe (Reinigungsbenzin, Verdünner, Propangas, Alkohol, Äther, Erdgas oder ähnliche Produkte) in der Kühl-/Gefrierkombination auf.
 - Dieses Gerät ist ausschließlich zur Aufbewahrung von Lebensmitteln bestimmt.
 - Andernfalls besteht Brand- oder Explosionsgefahr.
- Kinder müssen beaufsichtigt werden, um zu verhindern, dass sie mit dem Gerät spielen.
 - Halten Sie Ihre Finger von „Quetschstellen“ fern. Die Abstände zwischen den Türen und dem Schrank sind notwendigerweise klein. Öffnen Sie die Gerätetüren mit großer Vorsicht, wenn sich Kinder in der Nähe befinden.
- Stecken Sie nicht Ihre Finger oder die Finger von Kindern zwischen die Türen.
 - Halten Sie Ihre Finger von den Türspalten links und rechts fern. Öffnen Sie die Gerätetür mit großer Vorsicht, wenn sich Ihre Finger zwischen den Türen befinden.
- Lassen Sie nicht zu, dass Kinder sich an die Tür oder die Türfächer hängen. Andernfalls kann es zu ernsthaften Verletzungen kommen.
- Lassen Sie Kinder nicht in das Gerät hineinklettern. Sie könnten sich darin einsperren.



- Stecken Sie Ihre Hände nicht in den Bodenbereich unter dem Gerät.
 - Scharfe Kanten können zu Verletzungen führen.
- Bewahren Sie keine Arzneimittel, lebensmittelfremde Materialien oder temperaturempfindliche Produkte in der Kühl-/Gefrierkombination auf.
 - Lebensmittel, die unter streng kontrollierten Temperaturbedingungen gelagert werden müssen, dürfen nicht in diesem Gerät aufbewahrt werden.
- Wenn das Gerät nach Arzneimitteln oder Rauch riecht, trennen Sie sofort die Stromversorgung und wenden Sie sich an Ihr nächstgelegenes Kundendienstzentrum von Samsung Electronics.
- Wenn sich Staub oder Wasser in der Kühl-/Gefrierkombination angesammelt haben, trennen Sie die Stromversorgung und wenden Sie sich an das nächstgelegene Kundendienstzentrum von Samsung Electronics.
 - Andernfalls besteht Brandgefahr.
- Lassen Sie nicht zu, dass Kinder auf die Schubfächer der Kühl-/Gefrierkombination steigen.
 - Die Schubfächer könnten abbrechen und zu Stürzen führen.
- Lassen Sie die Türen des Geräts nicht offen stehen, wenn dieses unbeaufsichtigt ist, und lassen Sie Kinder nicht in das Gerät hineinklettern.

Sicherheitsinformationen

- Lassen Sie Kinder oder Kleinkinder nicht in die Schubfächer klettern.
 - Dies kann zum Tod durch Erstickten oder zu Verletzungen führen, wenn die Kinder darin gefangen sind.
- Füllen Sie nicht zu viele Lebensmittel in die Kühl-/Gefrierkombination.
 - Die Gegenstände könnten beim Öffnen der Gerätetür herausfallen und zu Verletzungen oder Sachschäden führen.
- Sprühen Sie keine flüchtigen Substanzen wie Insektensprays auf die Oberfläche des Geräts.
 - Sie sind nicht nur gefährlich für Ihre Gesundheit, sondern es besteht außerdem die Gefahr eines Brands, eines Stromschlags oder einer Störung des Geräts.
- Verwenden Sie keine temperaturempfindlichen Materialien wie entflammbare Sprays und Gegenstände, Trockeneis, Medikamente oder Chemikalien in der Nähe oder innerhalb der Kühl-/Gefrierkombination und bewahren Sie sie nicht dort auf.
- Verwenden Sie keine Haartrockner, um das Innere des Geräts zu trocknen. Stellen Sie keine brennende Duftkerze in das Gerät, um unangenehme Gerüche zu beseitigen.
 - Andernfalls besteht die Gefahr eines Stromschlags oder Brands.

- Stellen Sie sich nicht auf das Gerät und legen oder stellen Sie keine Gegenstände (Wäsche, brennende Kerzen, brennende Zigaretten, Geschirr, Chemikalien, Metallgegenstände usw.) auf das Gerät. Andernfalls besteht Verletzungs- oder Brandgefahr bzw. die Gefahr von Stromschlägen oder Störungen des Geräts. Stellen Sie keine mit Wasser gefüllten Behälter auf das Gerät.
 - Wenn das Wasser verschüttet wird, besteht die Gefahr eines Stromschlags oder Brands.
- Schauen Sie niemals direkt für eine längere Zeit auf die LED-UV-Lampe.
 - Andernfalls können Verletzungen der Augen aufgrund der UV-Strahlung die Folge sein.
- Legen Sie den Boden nicht mit der Oberseite nach unten ein. Dies könnte die Funktionsweise der Fachböden beeinträchtigen.
 - Dies kann zu Verletzungen oder Sachschäden durch herunterfallende Glasfachböden führen.
- Wenn ein Gasleck auftritt, vermeiden Sie offenes Feuer oder potenzielle Zündquellen und lüften Sie einige Minuten lang den Raum, in dem sich das Gerät befindet.
 - Berühren Sie dann weder das Gerät noch das Netzkabel.
 - Verwenden Sie keinen Lüfter.
 - Jeder Funke kann zu einer Explosion oder einem Brand führen.
- Flaschen sollten dicht nebeneinander verstaut werden, damit sie nicht aus dem Gerät fallen.
- Dieses Gerät ist ausschließlich für die Aufbewahrung von Lebensmitteln in Privathaushalten bestimmt.

Sicherheitsinformationen

- Versuchen Sie nicht, das Gerät selbst zu reparieren, auseinander zu bauen oder zu verändern.
 - Nicht autorisierte Änderungen können Sicherheitsprobleme verursachen. Wenn wir eine nicht autorisierte Änderung rückgängig machen sollen, berechnen wir die vollen Kosten für Ersatzteile und Arbeitszeit.
- Verwenden Sie ausschließlich Normsicherungen (KEINESFALLS Überbrückungen aus Kupfer, Stahldraht usw.).
- Wenn Ihre Kühl-/Gefrierkombination repariert oder an einem anderen Ort aufgestellt werden muss, wenden Sie sich bitte an den nächstgelegenen Servicepartner.
 - Andernfalls besteht Verletzungs- oder Brandgefahr bzw. die Gefahr von Stromschlägen oder Störungen des Geräts.
- Wenn die Kühl-/Gefrierkombination nach Feuer riecht oder Rauch abgibt, trennen Sie das Gerät sofort vom Stromnetz und wenden Sie sich Ihren Samsung Electronics-Servicepartner.
 - Andernfalls besteht die Gefahr eines Stromschlags oder Brands.
- Ziehen Sie den Netzstecker aus der Steckdose, bevor Sie die Beleuchtung im Innern des Geräts austauschen.
 - Andernfalls besteht die Gefahr eines Stromschlags.
- Wenn Sie Probleme bei Austausch einer Nicht-LED-Lampe haben, wenden Sie sich bitte an einen Samsung-Servicepartner.
- Stecken Sie den Netzstecker fest in die Steckdose.

-
- Verwenden Sie keine beschädigten Netzstecker bzw. Netzkabel und keine losen Steckdosen.
 - Andernfalls besteht die Gefahr eines Stromschlags oder Brands.

Vorsichtshinweise für die Verwendung

VORSICHT

- Frieren Sie aufgetaute Lebensmittel nicht wieder ein.
 - Gefrorene und aufgetaute Lebensmittel entwickeln schädliche Bakterien schneller als frische.
 - Beim zweiten Auftauen werden noch mehr Zellen zersetzt, sodass Feuchtigkeit austritt und die Konsistenz des Produkts sich verändert.
- Fleisch nicht bei Raumtemperatur auftauen.
 - Die Sicherheit hängt davon ab, ob das Rohprodukt ordnungsgemäß behandelt wurde.
- bewahren Sie keine Glasflaschen oder kohlenensäurehaltige Getränke im Gefrierabteil auf.
 - Die Behälter könnten beim Einfrieren platzen und zu Verletzungen führen.
- Verwenden Sie nur die mit dem Gerät mitgelieferte Eismaschine.
- Um eine optimale Leistung des Geräts zu gewährleisten,
 - stellen Sie keine Lebensmittel zu nah an die Lüftungsöffnungen auf der Rückseite des Geräts, da sonst die Luftzirkulation im Gerät beeinträchtigt werden kann,



Sicherheitsinformationen

- geben Sie die zu lagernden Lebensmittel in geeignete Kunststoffbeutel oder in luftdichte Behälter, bevor Sie sie in das Gerät legen,
- Beachten Sie die maximale Aufbewahrungsdauer und das Verfallsdatum von tiefgefrorenen Lebensmitteln.
- Das Gerät muss nicht vom Stromnetz getrennt werden, wenn Sie weniger als drei Wochen außer Haus sind. Wenn Sie jedoch länger als drei Wochen abwesend sein werden, entfernen Sie sämtliche Lebensmittel und das Eis im Eisbehälter, trennen Sie die Kühl-/Gefrierkombination vom Netz, schließen Sie den Wasserhahn, wischen Sie überschüssige Feuchtigkeit von den Innenwänden ab und lassen Sie die Türen offen, damit sich keine Gerüche und Schimmel bilden.
- Servicegarantie und Veränderungen.
 - Sämtliche Veränderungen, die von einer Fremdpartei an diesem Gerät durchgeführt werden, sind nicht durch die Servicegarantie von Samsung abgedeckt und Samsung haftet daher nicht für Sicherheitsprobleme und Schäden, die durch solche von Fremdparteien vorgenommenen Veränderungen verursacht werden.
- Blockieren Sie nicht die Lüftungsöffnungen im Innern der Kühl-/Gefrierkombination.
 - Wenn die Lüftungsöffnungen beispielsweise mit einer Plastiktüte blockiert sind, wird die Kühl-/Gefrierkombination möglicherweise zu stark heruntergekühlt.



-
- Wischen Sie überschüssige Feuchtigkeit im Innern des Geräts ab und lassen Sie die Gerätetür geöffnet.
 - Andernfalls können sich schlechte Gerüche und Ablagerungen bilden.
 - Wenn die Kühl-/Gefrierkombination von der Stromversorgung getrennt war, müssen Sie mindestens fünf Minuten warten, ehe Sie ihn wieder anschließen.
 - Wenn das Gerät durch den Kontakt mit Wasser nass geworden ist, ziehen Sie den Netzstecker und wenden Sie sich an den Kundendienst von Samsung Electronics.
 - Beschädigen Sie keine Glasflächen durch Schläge oder starke Krafteinwirkung.
 - Das Glas könnte brechen und zu Verletzungen und/oder Sachschäden führen.
 - Seien Sie vorsichtig, damit Sie sich nicht die Finger einklemmen.
 - Kontaktieren Sie bitte den Kundendienst, wenn die Kühl-/Gefrierkombination unter Wasser gesetzt wurde.
 - Andernfalls besteht die Gefahr eines Stromschlags oder Brands.

Sicherheitsinformationen

- Bewahren Sie kein Pflanzenöl in den Türbehältern der Kühl-/Gefrierkombination auf. Das Öl kann zähflüssig werden, sodass es ungenießbar wird und schwer zu gebrauchen ist. Darüber hinaus kann der offene Behälter auslaufen und das ausgetretene Öl kann dazu führen, dass das Türfach Risse bekommt. Nach dem Öffnen eines Ölbehälters ist es das Beste, den Behälter an einem kühlen und schattigen Ort wie in einem Schrank oder einer Speisekammer aufzubewahren.
 - Beispiele für Pflanzenöle: Olivenöl, Maisöl, Traubenkernöl usw.

Vorsichtshinweise für die Reinigung

VORSICHT

- Sprühen Sie kein Wasser direkt in oder auf die Kühl-/Gefrierkombination.
 - Es besteht die Gefahr von Stromschlägen oder Bränden.
- Verwenden Sie keine Haartrockner, um das Innere des Geräts zu trocknen.
- Stellen Sie keine brennende Duftkerze in das Gerät, um unangenehme Gerüche zu beseitigen.
 - Andernfalls besteht die Gefahr eines Stromschlags oder Brands.
- Sprühen Sie keine Reinigungsmittel direkt auf das Display.
 - Andernfalls können sich die Aufdrucke auf dem Display lösen.

- Wenn ein Fremdstoff, wie z. B. Wasser, in das Gerät eingedrungen ist, ziehen Sie den Netzstecker und wenden Sie sich an Ihr nächstgelegenes Kundendienstzentrum.
 - Andernfalls besteht die Gefahr eines Stromschlags oder Brands.
- Verwenden Sie ein sauberes, trockenes Tuch, um Fremdkörper oder Staub von den Kontakten des Netzsteckers zu entfernen. Verwenden Sie zur Reinigung des Steckers kein nasses oder feuchtes Tuch.
 - Andernfalls besteht die Gefahr eines Stromschlags oder Brandes.
- Sprühen Sie zum Reinigen kein Wasser direkt auf das Gerät.
- Reinigen Sie das Gerät niemals mit Waschbenzin, Verdünner, Bleichmittel oder Chlor.
 - Andernfalls können Schäden an der Oberfläche des Geräts oder ein Brand die Folge sein.
- Ziehen Sie den Netzstecker aus der Steckdose, bevor Sie das Gerät reinigen oder Wartungsarbeiten durchführen.
 - Andernfalls besteht die Gefahr eines Stromschlags oder Brands.
- Verwenden Sie einen sauberen Schwamm oder ein weiches Tuch mit warmem Wasser und einem mildes Reinigungsmittel, um die Kühl-/Gefrierkombination zu reinigen.



Sicherheitsinformationen

- Verwenden Sie für die Reinigung der Außenflächen (Türen und Schränke), Kunststoffteile, Tür- und Innenauskleidungen sowie Dichtungen keine scheuernden oder scharfen Reinigungsmittel wie Glasreinigersprays, Scheuermittel, brennbare Flüssigkeiten, Salzsäure, Reinigungswachse, Reinigungsmittelkonzentrate, Bleichmittel oder Reinigungsmittel, die Erdölprodukte enthalten.
 - Diese können das Material zerkratzen oder beschädigen.
- Reinigen Sie die Glaseinlegeböden oder Abdeckungen nicht mit heißem Wasser, solange diese kalt sind. Glaseinlegeböden und Abdeckungen können zerspringen, wenn sie plötzlichen Temperaturschwankungen oder Krafteinwirkungen (Stöße, Schläge, Herunterfallen) ausgesetzt sind.



Wichtige Hinweise für die Entsorgung

WARNUNG

- Achten Sie auf eine umweltgerechte Entsorgung des Verpackungsmaterials für dieses Gerät.
- Stellen Sie vor der Entsorgung sicher, dass die Rohre an der Geräterückseite nicht beschädigt sind.
- Entfernen Sie für eine ordnungsgemäße Entsorgung dieser Kühl-/Gefrierkombination die Gerätetür sowie die Dichtungen und die Verriegelung der Gerätetür, damit Kinder oder Tiere nicht versehentlich im Gerät eingeschlossen werden können. Kinder müssen beaufsichtigt werden, um zu verhindern, dass sie mit dem Gerät spielen. Wenn ein Kind eingeschlossen ist, kann es sich verletzen und ersticken.
 - Wenn ein Kind im Gerät eingeschlossen ist, besteht Verletzungs- und Erstickungsgefahr.
- In der Geräteisolierung wurde Cyclopentan verwendet. Die im Isoliermaterial gebundenen Gase erfordern eine spezielle Entsorgung. Informationen zur umweltfreundlichen Entsorgung dieses Geräts erhalten Sie bei den örtlichen Behörden.
- Bewahren Sie alle Verpackungsmaterialien außerhalb der Reichweite von Kindern auf, denn Verpackungsmaterial kann für Kinder gefährlich sein.
 - Wenn ein Kind sich eine Plastiktüte über den Kopf zieht, kann dies zum Ersticken führen.

Sicherheitsinformationen

Weitere Tipps zur ordnungsgemäßen Verwendung

- Wenden Sie sich im Falle eines Stromausfalls an das örtliche Büro Ihres Stromversorgungsunternehmens und fragen Sie, wie lange der Ausfall voraussichtlich dauern wird.
 - Die meisten Stromausfälle können innerhalb von ein bis zwei Stunden behoben werden und haben keine negativen Auswirkungen auf die in Ihrer Kühl-/Gefrierkombination herrschende Temperatur. Während eines Stromausfalls sollten Sie jedoch die Gerätetür so selten wie möglich öffnen.
 - Sollte der Stromausfall länger als 24 Stunden andauern, entsorgen Sie das gesamte Gefriergut.
- Die Kühl-/Gefrierkombination arbeitet möglicherweise nicht korrekt (gefrorener Inhalt kann auftauen oder die Temperatur im Gefrierfach zu hoch werden), wenn er über einen längeren Zeitraum an einem Ort aufgestellt ist, wo die Umgebungstemperatur durchgehend unterhalb der Temperatur liegt, für die das Gerät ausgelegt ist.
- Bestimmte temperaturempfindliche Lebensmittel sollten nicht gekühlt oder gar eingefroren werden, da sie ansonsten aufgrund ihrer speziellen Eigenschaften verderben können.
- Ihr Gerät ist frostfrei, d. h. der Abtauvorgang muss nicht von Ihnen manuell durchgeführt werden. Er erfolgt automatisch.

-
- Der Temperaturanstieg beim Abtauen erfüllt die ISO-Anforderungen. Wenn Sie jedoch bei Gefriergut einen übermäßigen Temperaturanstieg verhindern möchten, wickeln Sie beim Abtauen des Geräts das Gefriergut in mehrere Lagen Zeitungspapier.
 - Frieren Sie bereits vollständig aufgetaute Lebensmittel nicht wieder ein.
 - Die Temperatur in mit zwei Sternen (**) gekennzeichneten Fächern oder Abteilen (☼☼) ist geringfügig höher als die im restlichen Gefrierabteil.
Die Position der Zwei-Sterne-Fächer variiert je nach Modell. Schlagen Sie im Zweifelsfall im mitgelieferten Benutzerhandbuch nach.

Sicherheitsinformationen

Hinweise zur WEEE-Kennzeichnung



Korrekte Entsorgung von Altgeräten (Elektroschrott)
(Gilt für Länder mit Abfalltrennsystemen)

Die Kennzeichnung auf dem Produkt, Zubehörteilen bzw. auf der dazugehörigen Dokumentation gibt an, dass das Produkt und Zubehörteile (z. B. Ladegerät, Kopfhörer, USB-Kabel) nach ihrer Lebensdauer nicht zusammen mit dem normalen Haushaltsmüll entsorgt werden dürfen. Entsorgen Sie dieses Gerät und Zubehörteile bitte getrennt von anderen Abfällen, um der Umwelt bzw. der menschlichen Gesundheit nicht durch unkontrollierte Müllbeseitigung zu schaden. Helfen Sie mit, das Altgerät und Zubehörteile fachgerecht zu entsorgen, um die nachhaltige Wiederverwertung von stofflichen Ressourcen zu fördern.

Private Nutzer wenden sich an den Händler, bei dem das Produkt gekauft wurde, oder kontaktieren die zuständigen Behörden, um in Erfahrung zu bringen, wo Sie das Altgerät bzw. Zubehörteile für eine umweltfreundliche Entsorgung abgeben können.

Gewerbliche Nutzer wenden sich an ihren Lieferanten und gehen nach den Bedingungen des Verkaufsvertrags vor. Dieses Produkt und elektronische Zubehörteile dürfen nicht zusammen mit anderem Gewerbemüll entsorgt werden.

Weitere Informationen zu den Umweltverpflichtungen von Samsung und zu produktspezifischen gesetzlichen Pflichten (z. B. REACH, WEEE und Batterien) finden Sie unter www.samsung.com auf unseren Nachhaltigkeitsseiten.

(Nur für Produkte, die in Europa und im Vereinigten Königreich verkauft werden)

Aufstellung

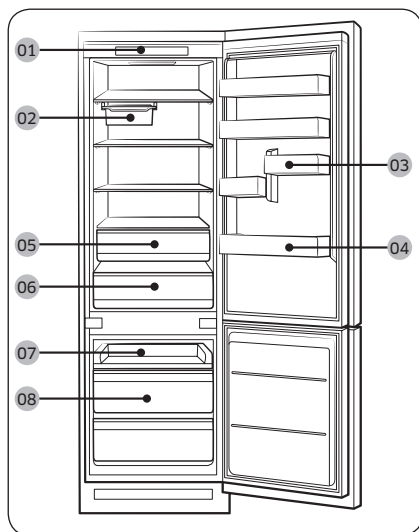
Befolgen Sie diese Anweisungen sorgfältig, um eine ordnungsgemäße Aufstellung dieser Kühl-/Gefrierkombination vor seiner Inbetriebnahme zu gewährleisten und Unfälle zu verhindern.

⚠️ WARNUNG

- Verwenden Sie die Kühl-/Gefrierkombination nur zu den in diesem Benutzerhandbuch beschriebenen Zwecken.
- Jede Wartung muss von einem qualifizierten Techniker durchgeführt werden.
- Entsorgen Sie das Produktverpackungsmaterial gemäß den örtlichen Vorschriften.
- Zur Verhinderung von Stromschlägen ziehen Sie das Netzkabel vor Wartungs- oder Austauscharbeiten heraus.

Ihre Kühl-/Gefrierkombination auf einen Blick

Das tatsächliche Aussehen und die mitgelieferten Zubehörteile der Kühl-/Gefrierkombination können sich je nach Modell und Land unterscheiden.



- 01 Bedienfeld
- 02 Auszugsfach *
- 03 Türfach im Kühlabteil/Eiereinsatz
- 04 Flaschenfach
- 05 Frischhaltefach
- 06 Frischfach
- 07 Schubboden im Gefrierabteil
- 08 Schubfach im Gefrierabteil

* nur bestimmte Modelle

📖 HINWEIS

Für beste Energieeffizienz müssen alle Böden, Schubfächer und Körbe wieder in ihre ursprüngliche Position gebracht werden.

Aufstellung

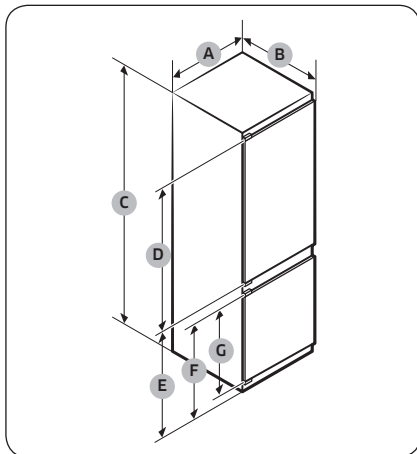
Aufstellungshinweise in Verfahrensschritten

SCHRITT 1 Standortauswahl

Anforderungen an den Standort:

- Ebener, fester Untergrund ohne Teppich oder Bodenbelag, der die Entlüftung behindern könnte
- Nicht im direkten Sonnenlicht
- Ausreichend Platz zum Öffnen und Schließen der Tür
- Nicht in der Nähe von Wärmequellen
- Raum für Wartung und Service
- Temperaturbereich: 10 °C bis 43 °C

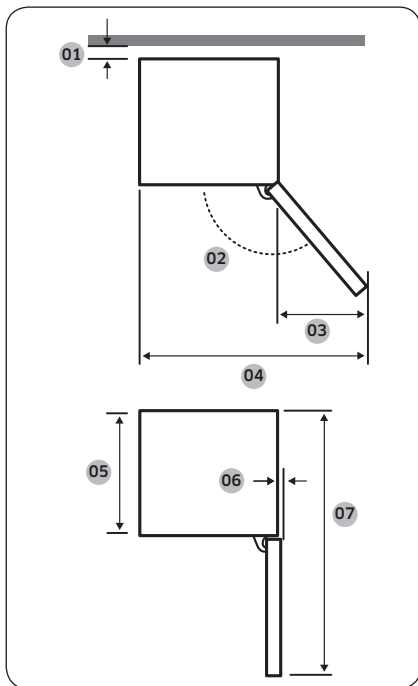
Abmessungen des Geräts



A	690±2
B	550±2 (mit Tür)
C	1935±2
D	1147
E	735
F	671
G	621

(Einheit: mm)

Gesamtabmessungen des Produkts



01*	30 empfehlen
02	95° empfehlen
03	59,3
04	749,3
05	510
06	1
07	1203,6

* 01: Vom Schrank bis zur Rückseite des Produkts.
(Einheit: mm)

HINWEIS

- Für den angegebenen Energieverbrauch wird davon ausgegangen, dass ein Abstand von 30 mm zwischen dem Schrank und der Rückseite des Gerätes eingehalten wird. Das Gerät funktioniert auch bei einem Abstand von weniger als 30 mm einwandfrei, verbraucht dann jedoch etwas mehr Energie.
- Wir empfehlen die Verwendung eines Schrankes mit 18 mm starken Wänden und Scharnieren mit weniger als 20 mm Stärke.

HINWEIS

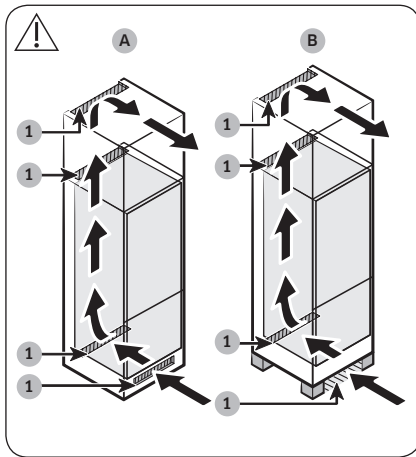
- Die Abmessungen können je nach Messverfahren von den Werten der obigen Tabelle abweichen.
- Informationen zur Aufstellung als Einbaugerät erhalten Sie im Installationshandbuch.

Aufstellung

Entlüftungssystem des Schrankes

Die in die Kühl-/Gefrierkombination eintretende Luft zirkuliert wie in der Abbildung dargestellt entlang dem Lüftungsweg (siehe Pfeilrichtung) des Schrankes. Der Schrank muss über eine Öffnung von mindestens 200 cm² (BxH: 500 mm x 40 mm) für den Lufteinlass wie auch für den Luftauslass verfügen. Außerdem muss der Schrank hinten eine Öffnung von mindestens 200 cm² (BxH: 500 mm x 40 mm) im unteren hinteren Bereich der Rückwand aufweisen.

Lufteinlass



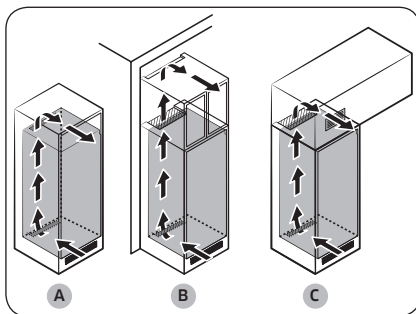
1	200 cm ²
---	---------------------

Der Lufteinlass muss je nach Art des Schrankes so wie in einem der folgenden Beispiele oder in einer ähnlichen Position angeordnet werden.

- A. Eine Lüftungsöffnung ist im Schrank enthalten.
- B. Ein Schrank mit Füßen.

Aufstellung

Luftauslass



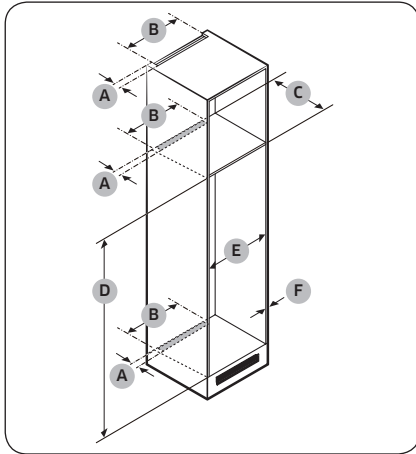
Der Luftauslass muss je nach Art des Schrankes so wie in einem der folgenden Beispiele oder in einer ähnlichen Position angeordnet werden.

- A. Unmittelbar über der Kühl-/Gefrierkombination, optional mit Lüftungsgitter
- B. Nahe am Oberboden des Schrankes
- C. Über der Kühl-/Gefrierkombination, mit einer separat eingebauten Öffnung

⚠ VORSICHT

Unabhängig von der Schrankkonstruktion darf das Belüftungssystem durch keinerlei Art von Installation versperrt werden.

Maße des Schrankes



⚠ VORSICHT

Wenn der Schrank eine Tür hat, achten Sie darauf, dass die Tür nicht schwer ist, da sie ansonsten kippen oder abfallen könnte.

Schranktür	Dicke (mm)	Gewicht (kg)
Vor dem Kühlabteil	Min. 16 Max. 19	Max. 23
Am Gefrierabteil		Max. 15,5

Die im Folgenden aufgeführten Gerätestörungen werden nicht durch die Garantie abgedeckt.

1. Ungeeignete Standortbedingungen und falsche Schrankgrößen
2. Defekte Schränke
3. Fehler seitens des Installateurs oder des Anwenders

Abstand

Informationen zum Platzbedarf für die Aufstellung erhalten Sie in den folgenden Bildern und Tabellen.

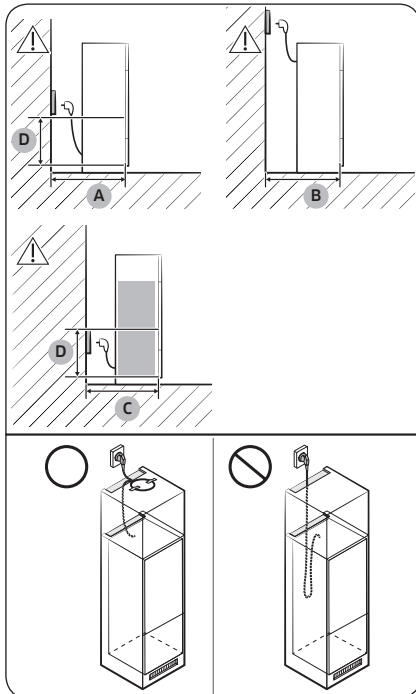
	A (mm)	B (mm)	C (mm)	D (mm)	E (mm)	F (mm)	Anmerkung
Min.	40	500	570	1938	712	-	Scharnier: 17 mm
Empfehlen			580	1940	714	-	
Max.			-	1942	720	19	

📖 HINWEIS

- Der angegebene Energieverbrauch gilt bei einer Schranktiefe von 580 mm. Das Gerät funktioniert auch dann ordnungsgemäß, wenn die Schranktiefe 570 mm beträgt, verbraucht aber etwas mehr Energie.
- Wenn der Schrank höher als das maximale Maß (1942 mm) ist, müssen Sie andere Materialien verwenden, um die Lücke zu füllen.

Aufstellung

Berücksichtigung der Position der Steckdose und des Platzbedarfs



A	Min. 590
B	Min. 570
C	Min. 580
D	240

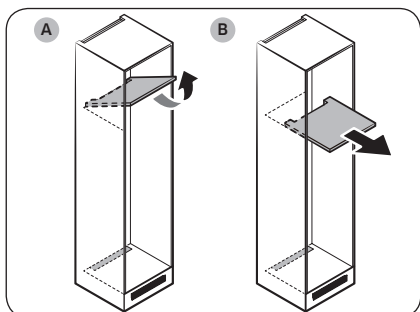
(Einheit: mm)

HINWEIS

Wenn Sie die Kühl-/Gefrierkombination in einem Schrank mit einer Tiefe von 570 mm aufstellen, achten Sie darauf, dass das Netzkabel seitlich der Kühl-/Gefrierkombination liegt, bevor Sie es in eine Steckdose stecken. Wenn das Netzkabel entlang der Rückseite der Kühl-/Gefrierkombination liegt, könnte es die Energieeffizienz verringern.

Schrankschranktyp

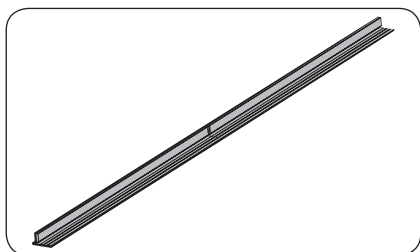
Es empfiehlt sich, einen der folgenden Schranktypen zu verwenden:



HINWEIS

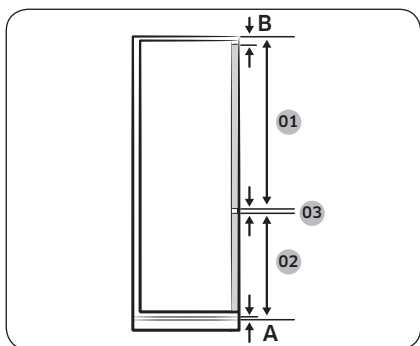
Wenn Sie einen dieser Schranktypen verwenden, brauchen Sie für die Wartung einer defekten Telefonanlage die Haupteinheit nicht aus dem Schrank herauszunehmen. Wenn Sie einen anderen Schranktyp verwenden, müssen Sie für die Wartung die Haupteinheit aus dem Schrank herausnehmen.

- A. Klappausführung
- B. Schiebeausführung



HINWEIS

- Wird ein Schrank einer nicht empfohlenen Größe verwendet, kann die Dichtung zwischen der Kühl-/Gefrierkombi und dem Schrank lose sein, nachdem die Kühl-/Gefrierkombi in den Schrank geschoben wurde.



HINWEIS

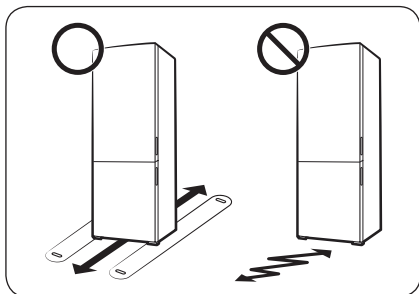
Wenn Sie einen Schrank mit einem Abstand von 3 mm (03) installieren müssen, schlagen Sie in der nachstehenden Schrankübersicht nach.

01	Min. 1204+B Max. 1262+B
02	Min. 670+A Max. 731+A
03	3 mm (Türspalt des Kühl- und Gefrierabteils)

- A. Unterkante der Frontplatte über der Belüftung
- B. Überstand der Frontplatte

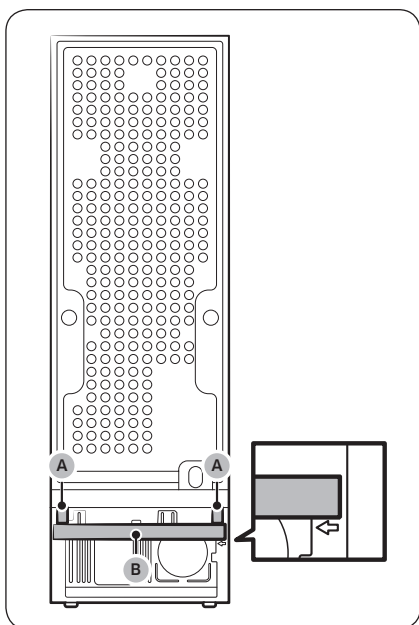
Aufstellung

SCHRITT 2 Bodenbelag



- Der Boden, auf dem die Kühl-/Gefrierkombination aufgestellt wird, muss das Gewicht des voll beladenen Geräts tragen können.
- Um den Boden zu schützen, legen Sie ein großes Stück Pappe unter jeden Fuß der Kühl-/Gefrierkombination.
- Sobald sich die Kühl-/Gefrierkombination in seiner endgültigen Position befindet, sollten Sie ihn zum Schutz des Untergrundes nur noch bewegen, wenn dies erforderlich ist. Wenn Sie ihn verschieben müssen, stellen Sie ihn auf eine dicke Pappe oder einen alten Teppich und ziehen Sie ihn damit an die gewünschte Stelle.

SCHRITT 3 Abstand (nur bestimmte Modelle)



Um eine optimale Energieeffizienz zu erreichen, müssen Sie die mitgelieferten **Abstandshalter (A)** und den **Schwamm (B)** wie in der Abbildung gezeigt anbringen.

⚠ VORSICHT

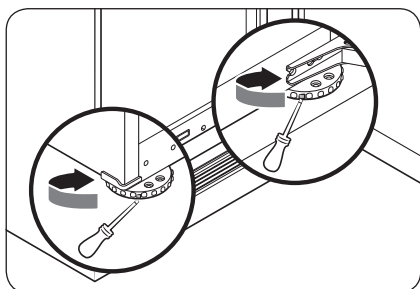
Wenn die Kühl-/Gefrierkombination nicht bündig mit dem Schrank abschließt, können Sie die Distanzstücke entfernen, damit die Kühl-/Gefrierkombination bündig mit dem Schrank abschließt, aber die optimale Energieeffizienz kann nicht garantiert werden.

SCHRITT 4 Einstellen der Nivellierfüße

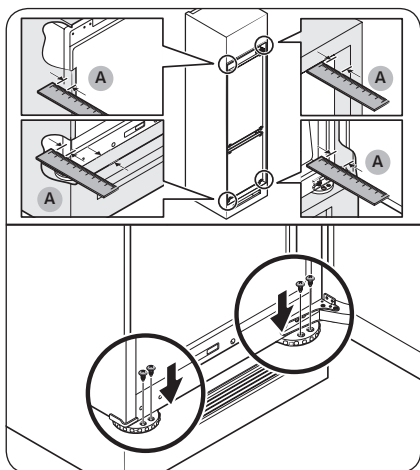
⚠ VORSICHT

- Die Kühl-/Gefrierkombination muss auf ebenem, festem Untergrund stehen. Anderenfalls kann es zu Schäden an der Kühl-/Gefrierkombination oder zu Verletzungen kommen.
- Führen Sie die Nivellierung mit der leeren Kühl-/Gefrierkombination durch. Achten Sie darauf, dass keine Lebensmittel in der Kühl-/Gefrierkombination bleiben.

Das Nivellieren der Kühl-/Gefrierkombination kann mit Hilfe der hinteren Standfüße erfolgen. Diese verfügen zu diesem Zweck über eine Spezialschraube (Nivellierschraube). Verwenden Sie zum Nivellieren einen Schlitzschraubendreher.



Setzen Sie an der Nivellierschraube am vorderen linken oder rechten Standfuß einen Schlitzschraubendreher an. Drehen Sie die Nivellierschraube im Uhrzeigersinn, um das Gerät anzuheben, und gegen den Uhrzeigersinn, um es abzusenken.



📖 HINWEIS

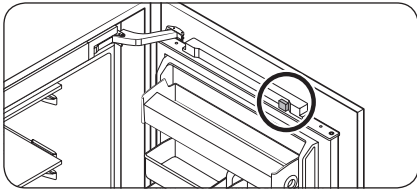
Achten Sie darauf, dass ein Abstand von 41 mm (A: sowohl für Gleitscharniere als auch für Festscharniere) zwischen der Kühl-/Gefrierkombination und den Wänden des Schrank bzw. der Nische eingehalten wird. Befestigen Sie dann mithilfe der Schrauben die vorderen Füße.

Aufstellung

SCHRITT 5 Ersteinstellungen

Nachdem Sie die folgenden Schritte ausgeführt haben, sollte die Kühl-/Gefrierkombination vollständig einsatzfähig sein.

1. Entfernen Sie von jeder Fachecke die PE-Schaumfolie, die die Kühl-/Gefrierkombination während des Transports schützt.
2. Öffnen Sie die Tür und prüfen Sie, ob die Innenbeleuchtung angeht.



3. Entfernen Sie die PE-Schaumfolie von dem Magneten oben an der Tür.

4. Stellen Sie die niedrigste Temperatur ein und warten Sie etwa eine Stunde. Das Gefrierabteil ist nun leicht gekühlt und der Motor läuft störungsfrei.
5. Warten Sie, bis die Kühl-/Gefrierkombination die eingestellte Temperatur erreicht hat. Jetzt ist die Kühl-/Gefrierkombination einsatzbereit.

HINWEIS

Wenn die Kühl-/Gefrierkombination angeschaltet wird, ertönt ein Alarmsignal. Um den Alarm zu deaktivieren, drücken Sie die Tasten **Freezer (Gefrierabteil)** oder **Fridge (Kühlabteil)** erneut.



SCHRITT 6 Temperaturalarm

- In der Temperaturanzeige der Kühl-/Gefrierkombination blinkt „-“ und es wird ein Alarm erzeugt, wenn der Gefrierraum zu warm ist. Dies kann passieren, wenn Sie den Strom zum ersten Mal nach der Installation einschalten, oder wenn das Gefrierabteil nach einem Stromausfall zu warm wird.
- Drücken Sie in diesem Fall auf **Freezer (Gefrierabteil)** oder **Fridge (Kühlabteil)**. Die jeweils höhere Temperatur wird 5 Sekunden lang angezeigt. Danach wird die gemessene Ist-Temperatur angezeigt. Um den Alarm zu deaktivieren, drücken Sie auf **Door Alarm (Türalarm)**.

SCHRITT 7 Letzte Kontrolle

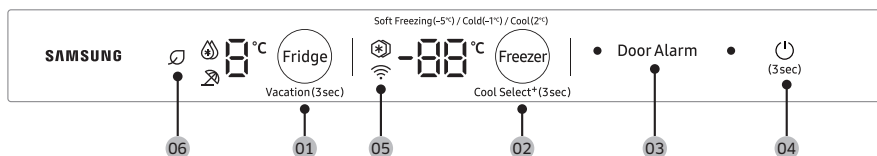
Bestätigen Sie nach Abschluss der Aufstellung, dass:

- die Kühl-/Gefrierkombination an eine Steckdose angeschlossen und ordnungsgemäß geerdet ist.
- die Kühl-/Gefrierkombination in ausreichendem Abstand von der Wand oder dem Schrank und auf einer flachen, ebenen Fläche aufgestellt ist.
- Die steht Kühl-/Gefrierkombination waagrecht und sicher im Einbauschränk.
- die Tür frei öffnet und schließt, und dass die Innenbeleuchtung sich automatisch einschaltet, wenn Sie die Tür öffnen.



Bedienung

Bedienfeld



- 01** Fridge (Kühlabteil) / Vacation (Abwesenheit) **02** Freezer (Gefrierabteil) / Cool Select+
- 03** Door Alarm (Türalarm) **04** ⏻ (Ein/Aus)
- 05** Netzwerkverbindung **06** AI Energy Mode


HINWEIS

Die LED-Anzeigen werden alle zugleich eingeschaltet, wenn die Tür geöffnet wird, und zugleich ausgeschaltet, wenn sie geschlossen wird.


01 Kühlabteil / Abwesenheit (3 Sek.)

Fridge (Kühlabteil)	<p>Um die Kühlabteilstemperatur einzustellen, drücken Sie auf Fridge (Kühlabteil) und wählen Sie die entsprechende Temperatur. Sie können eine Temperatur zwischen 1 °C und 7 °C einstellen. (Standardwert: 3 °C).</p> <p>Turbokühlung</p> <p>Turbokühlung beschleunigt das Abkühlen bei maximaler Lüfterdrehzahl. Das Kühlabteil läuft zweieinhalb Stunden lang mit voller Leistung weiter. Danach wird das Gerät wieder mit der vorher eingestellten Temperatur betrieben.</p> <ul style="list-style-type: none">• Um Turbokühlung zu aktivieren, stellen Sie die Temperatur auf 1 °C ein, und drücken Sie dann Fridge (Kühlabteil), um Turbokühlung zu aktivieren. Die entsprechende Anzeige (🌀) leuchtet auf, und die Kühl-/Gefrierkombination beschleunigt das Abkühlen für Sie.• Um den Modus Turbokühlung zu deaktivieren, drücken Sie erneut auf Fridge (Kühlabteil). Dann wird die Temperatur des Kühlabteils wieder auf 7 °C zurückgesetzt. <p> HINWEIS</p> <p>Turbokühlung erhöht den Energieverbrauch. Wenn Sie die Funktion nicht benötigen, dürfen Sie nicht vergessen, sie zu deaktivieren und wieder die vorherige Temperatur einzustellen.</p>
---------------------	---



<p>Vacation (Abwesenheit)</p>	<p>Wenn Sie in Urlaub fahren, auf Geschäftsreise sind oder das Gerät für längere Zeit nicht benötigen, verwenden Sie den Modus Vacation (Abwesenheit).</p> <ul style="list-style-type: none"> • Zum Aktivieren von Vacation (Abwesenheit) halten Sie die Taste Fridge (Kühlabteil) 3 Sekunden lang gedrückt. Die Abwesenheitsanzeige (☒) wird eingeschaltet und die Anzeige der Kühlabteilmperaturen wird ausgeschaltet. Die Temperatur des Kühlabteils wird auf unter 17 °C geregelt, aber das Gefrierabteil bleibt mit der vorherigen Einstellung eingeschaltet. • Zum Deaktivieren von Vacation (Abwesenheit) halten Sie die Taste Fridge (Kühlabteil) erneut 3 Sekunden lang gedrückt. Das Kühlabteil wechselt wieder zur vorherigen Temperatureinstellung. <p> HINWEIS</p> <ul style="list-style-type: none"> • Stellen Sie sicher, dass Sie alle Lebensmittel aus dem Kühlabteil entfernt haben, bevor Sie den Modus Vacation (Abwesenheit) verwenden. • Der Modus Vacation (Abwesenheit) wird automatisch deaktiviert, sobald Sie eine andere Kühlabteilmperatur einstellen.
-----------------------------------	---

02 Gefrierabteil / Cool Select+ (3 Sek.)

<p>Freezer (Gefrierabteil)</p>	<p>Die Taste Freezer (Gefrierabteil) kann verwendet werden, um die Gefriertemperatur einzustellen. Es können Temperaturen zwischen -15 °C und -23 °C eingestellt werden. (Standardwert: -19 °C).</p> <p> HINWEIS</p> <p>Im Modus Cool Select können Sie die Temperatur nicht ändern.</p> <p>Turbokälte</p> <p>Bei Turbokälte wird mit maximaler Lüfterdrehzahl gearbeitet, um das Einfrieren zu beschleunigen. Das Gefrierabteil läuft 50 Stunden lang mit voller Leistung. Danach wird das Gerät wieder mit der vorher eingestellten Temperatur betrieben.</p> <ul style="list-style-type: none"> • Um Turbokälte zu aktivieren, stellen Sie die Temperatur auf -23 °C ein, und drücken Sie dann Freezer (Gefrierabteil), um Turbokälte zu aktivieren. Die entsprechende Anzeige (☒) leuchtet auf, und der Kühlschrank beschleunigt das Einfrieren. • Wenn der Prozess Turbokälte abgeschlossen ist, wird die entsprechende Anzeige ausgeschaltet und das Gefrierabteil läuft mit der zuvor eingestellten Temperatur weiter. • Um den Modus Turbokälte zu deaktivieren, drücken Sie erneut auf Freezer (Gefrierabteil). Das Gefrierabteil wechselt wieder zur vorherigen Temperatureinstellung. • Um große Mengen an Lebensmitteln einzufrieren, aktivieren Sie Turbokälte mindestens 20 Stunden, bevor Sie die Lebensmittel in das Gefrierabteil stellen.
------------------------------------	---



Bedienung

Cool Select+	<p>Wenn Sie Freezer (Gefrierabteil) 3 Sekunden lang gedrückt halten, wechselt die Betriebsart in dieser Reihenfolge: Freeze (Tiefkühlen) → Soft Freezing (Einfrieren) (-5 °C) → Cold (Kalt) (-1 °C) → Cool (Kühl) (2 °C)</p> <p>⚠ VORSICHT</p> <ul style="list-style-type: none">• Wenn Sie die Betriebsart von Freezer (Gefrierabteil) zu Cool Select+ umschalten, kann Saft oder Flüssigkeit aus Lebensmitteln im Gerät austreten.• Bewahren Sie Fleisch- oder Fischprodukte nicht für längere Zeit im Modus Cool Select+ auf. Die Lebensmittel frieren möglicherweise ein oder verderben, weil die Temperatureinstellungen für die gelagerten Lebensmittel nicht geeignet sind.• Wenn sich die Kühl-/Gefrierkombination nach einer längeren Zeit ohne Aktivität wieder einschaltet, werden die Cool Select+-Einstellungen möglicherweise wieder auf die Werkseinstellungen zurückgesetzt. Überprüfen Sie die Cool Select+-Einstellungen, ehe Sie die Kühl-/Gefrierkombination verwenden.
--------------	---

03 Türalarm

Sie können zur Erinnerung einen Alarm einstellen. Wenn Sie die Tür mehr als 2 Minuten lang offen lassen, ertönt ein Alarmsignal und die Alarmanzeige blinkt.

Sie können den Alarm aktivieren und deaktivieren, indem Sie die Taste **Door Alarm (Türalarm)** drücken.

04 (Ein/Aus)

Halten Sie die Taste  3 Sekunden lang gedrückt, um die Kühl-/Gefrierkombination einzuschalten.

Wenn Sie die Taste  3 Sekunden lang gedrückt halten, wird die Kühl-/Gefrierkombination zusammen mit den Leuchten im Gerät ausgeschaltet.

05 Netzwerkverbindung

Dieses Symbol zeigt an, dass die Kühl-/Gefrierkombination mit einem Netzwerk verbunden ist. Wenn das WLAN-Symbol blinkt, empfehlen wir, die Kühl-/Gefrierkombination mit der SmartThings-App zu verbinden. Sie können Ihre Kühl-/Gefrierkombination über die SmartThings-App steuern und überwachen. Weitere Informationen finden Sie im Abschnitt **SmartThings (nur bestimmte Modelle)**.

06 AI Energy Mode

 erscheint, wenn der AI Energy Mode in Betrieb ist. Sie können den AI Energy Mode in der SmartThings-App ein- oder ausschalten.

Aktivieren bzw. Deaktivieren des WLAN (nur bestimmte Modelle)

Halten Sie Ihren Finger 10 Sekunden lang auf **Fridge (Kühlabteil)**, um das WLAN zu aktivieren bzw. zu deaktivieren. Im Display wird 5 Sekunden lang der Wi-Fi-Status angezeigt (wie in der Abbildung dargestellt).

WLAN Ein



WLAN Aus



HINWEIS

- Um die Kühl-/Gefrierkombination mit der SmartThings-App zu verbinden, müssen Sie das WLAN einschalten.
- Weitere Informationen finden Sie im Abschnitt **SmartThings (nur bestimmte Modelle)**.

Bedienung

SmartThings (nur bestimmte Modelle)

Aufstellung

Besuchen Sie Google Play Store, Galaxy Apps oder Apple App Store und suchen Sie nach „SmartThings“. Laden Sie die von Samsung Electronics zur Verfügung gestellte SmartThings-App herunter und installieren Sie diese auf Ihrem Smart-Gerät.

HINWEIS

- Welche Softwareversion die SmartThings-App unterstützt, hängt von den Richtlinien des Herstellers zur Unterstützung von Betriebssystemen ab. Im Hinblick auf die SmartThings-App und die von der App unterstützten Funktionen kann die neue Update-Richtlinie für die jeweilige Betriebssystemversion aus Gründen der Benutzerfreundlichkeit oder der Sicherheit ausgesetzt werden.
- Jederzeitige unangekündigte Änderungen der SmartThings-App zur Verbesserung der Benutzerfreundlichkeit oder der Leistung sind vorbehalten. Da die Betriebssystemversion des Mobilgeräts jedes Jahr aktualisiert wird, wird auch SmartThings laufend an das neueste Betriebssystem angepasst. Kontaktieren Sie uns bitte unter st.service@samsung.com, falls Sie Fragen zu den oben genannten Themen haben.
- Empfohlene Verschlüsselungssysteme sind unter anderem WPA/TKIP und WPA2/AES. Neuere oder nicht genormte WLAN-Authentifizierungsprotokolle werden nicht unterstützt.
- Drahtlose Netzwerke können durch die sie umgebende drahtlose Kommunikationsumgebung beeinflusst werden.
- Wenn Ihr Internetdienstanbieter die MAC-Adresse Ihres PCs oder Modems zur Identifikation gespeichert hat, kann sich Ihre Samsung Smart-Kühl-/Gefrierkombination möglicherweise nicht mit dem Internet verbinden. Wenn dies der Fall ist, wenden Sie sich für technische Unterstützung an Ihren Internetdienstanbieter.
- Die Firewall-Einstellungen Ihres Netzwerks können den Zugriff Ihrer Samsung Smart-Kühl-/Gefrierkombination auf das Internet verhindern. Wenden Sie sich für technische Unterstützung an Ihren Internetdienstanbieter. Wenn sich dieses Symptom weiterhin zeigt, wenden Sie sich an das nächste Samsung-Kundendienstzentrum oder an einen Samsung-Händler.
- Informationen zur Konfiguration der Zugangspunkteinstellungen finden Sie im Benutzerhandbuch unter Zugangspunkte (Router).
- Samsung Smart Kühl-/Gefrierkombinationen unterstützen die Protokolle IEEE 802.11 b/g/n (2,4 GHz). (IEEE 802.11 n wird empfohlen.)
- Nicht zugelassene WLAN-Router können sich möglicherweise nicht mit den jeweiligen Samsung Smart Kühl-/Gefrierkombinationen verbinden.

Samsung-Konto

Für die Nutzung der App müssen Sie ein Samsung-Konto einrichten. Wenn Sie kein Samsung-Konto haben, befolgen Sie die Anweisungen der App zur Erstellung eines kostenlosen Samsung-Kontos.

Erste Schritte

Schalten Sie das Gerät, mit dem Sie sich verbinden möchten, ein, öffnen Sie die SmartThings-App auf Ihrem Telefon und befolgen Sie anschließend die nachstehenden Anweisungen.

Wenn ein Popup mit der Nachricht eingeblendet wird, dass ein neues Gerät gefunden wurde, tippen Sie auf **ADD NOW (JETZT HINZUFÜGEN)**.

Wenn kein Popup angezeigt wird, tippen Sie auf die Taste + und wählen Sie das Gerät, mit dem Sie sich verbinden möchten, aus der Liste der verfügbaren Geräte aus.

Ist Ihr Gerät nicht in der Liste der verfügbaren Geräte aufgeführt, tippen Sie auf **Supported Devices (Unterstützte Geräte)**, wählen Sie den Gerätetyp (Kühl-/Gefrierkombination) und anschließend das genaue Modell der Kühl-/Gefrierkombination aus.

Befolgen Sie die Anweisungen in der App, um Ihr Gerät einzurichten. Sobald die Einrichtung abgeschlossen ist, erscheint Ihre Kühl-/Gefrierkombination als „Karte“ auf Ihrem Bildschirm **Devices (Geräte)**.

Integrierte Steuerung


Sie können Ihre Kühl-/Gefrierkombination zu Hause und unterwegs überwachen und bedienen.

- Tippen Sie zuerst auf das Symbol der Kühl-/Gefrierkombination auf dem SmartThings-Dashboard oder auf das Geräte-Symbol am unteren Rand des Dashboards und dann auf die Karte „Kühl-/Gefrierkombination“, um die Seite für die Kühl-/Gefrierkombination zu öffnen.
- Prüfen Sie den Betriebsstatus oder etwaige Benachrichtigungen, die mit Ihrer Kühl-/Gefrierkombination zu tun haben und ändern Sie gegebenenfalls die Optionen oder Einstellungen.

HINWEIS

Einige Optionen und Einstellungen der Kühl-/Gefrierkombination stehen über die Fernbedienung nicht zur Verfügung.

Bedienung

Kategorie	Element	Beschreibung
Überwachen und Bedienen	Temperatur im Kühlabteil	Sie können die Solltemperatur des Kühlabteils einstellen und überwachen.
	Turbokühlung	Sie können die Funktion Turbokühlung ein- und ausschalten und die aktuellen Einstellungen überprüfen.
	Temperatur im Gefrierabteil	Sie können die gewünschte Temperatur des Gefrierabteils einstellen.
	Turbokälte	Sie können Turbokälte ein- und ausschalten und die aktuellen Einstellungen überprüfen.
Alarme	Zu hohe Temperatur	Dieser Alarm wird ausgelöst, wenn die Temperatur in der Kühl-/Gefrierkombination ungewöhnlich hoch ist.
	Türöffnung	Dieser Alarm wird ausgelöst, wenn die Tür für eine bestimmte Dauer offen steht.
AI Energy Mode *	Sie können den AI Energy Mode unter dem Menüpunkt „Energy (Energie)“ in der SmartThings App ein- oder ausschalten. Sie können den Status des AI Energy Mode in der SmartThings-App kontrollieren. Bei einigen Modellen erscheint das Symbol  auf dem Bedienfeld, um anzuzeigen, dass der AI Energy Mode in Betrieb ist. (nur bestimmte Modelle) Durch Aktivieren des AI Energy Mode verringern Sie zwar den Energieverbrauch, zugleich kann aber auch die Kühlleistung zurückgehen.	

* nur bestimmte Modelle



Lagerungshinweise

Einfrieren von Lebensmitteln

1. Packen Sie die Lebensmittel mit geeigneten Verpackungsmaterialien luftdicht ein.
2. Verschließen Sie die Verpackung.
3. Beschriften Sie die Verpackung mit Angaben über Inhalt und Datum.

Verpackungsmaterialien

- Geeignete Materialien für die Verpackung von Lebensmitteln sind Kunststoffolie, Beutel aus Polyethylen-Blasfolie, Alufolie und Gefrierdosen.
- Ungeeignete Materialien für die Verpackung von Lebensmitteln sind Packpapier, Pergamentpapier, Cellophan, Müllsäcke und gebrauchte Einkaufstüten.

Verschlussmaterialien

Gummibänder, Kunststoffclips, Schnur, kältebeständiges Klebeband oder ähnliches. Gefrierbeutel und Polyethylen-Blasfolie können mit einem Folienschweißgerät verschlossen werden.

Lagerzeiten für eingefrorene Lebensmittel

Die Lagerzeiten unterscheiden sich je nach Lebensmitteltyp und Lagertemperatur. Die folgende Auflistung basiert auf einer Temperatur von -18 °C (0 °F):

- Frisches Geflügel (ganze Hühnchen), Frischfleisch (Steaks, Braten): bis zu 12 Monate
- Fisch (magere Fischarten, gekochter Fisch), frische Garnelen, Jakobsmuscheln, Tintenfisch: bis zu 6 Monate
- Pizza, Wurstprodukte: bis zu 2 Monate

HINWEIS

Weitere Informationen finden Sie auf der Website der FDA (<http://www.fda.gov/>).

Auftauen

Gefriergut kann folgendermaßen aufgetaut werden:

- Auf natürlichem Wege bei Zimmertemperatur
- Auf natürlichem Wege im Kühlabteil
- Im Backofen mit oder ohne Wärmeunterstützung
- In einem Mikrowellengerät

HINWEIS

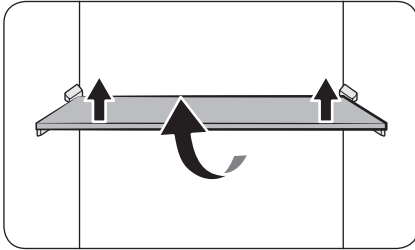
- Frieren Sie aufgetaute Lebensmittel nicht wieder ein. Einige Teile des Lebensmittels gefrieren möglicherweise nicht vollständig.
- Bewahren Sie Gefriergut niemals über die maximale Lagerzeit hinaus auf.



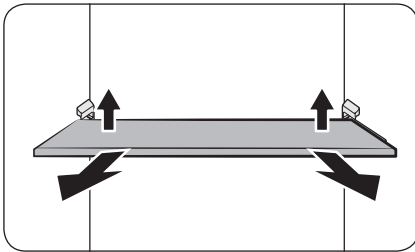
Wartung und Pflege

Handhabung und Pflege

Fachböden

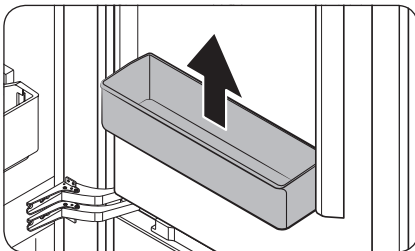


1. Heben Sie das vordere Ende des Fachbodens leicht an.



2. Heben Sie die Rückseite des Fachs an und ziehen Sie das Fach nach vorn, um es zu entfernen.

Türfächer

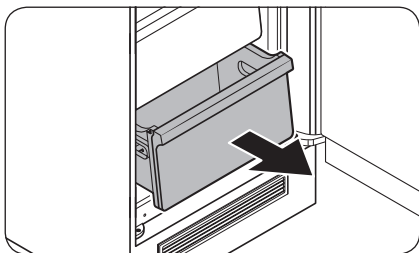


Fassen Sie das Türfach mit beiden Händen und ziehen Sie es dann nach oben heraus.

⚠ VORSICHT

Um Unfälle zu vermeiden, leeren Sie die Türfächer vor dem Ausbau.

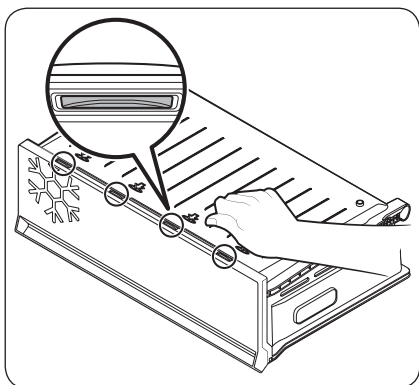
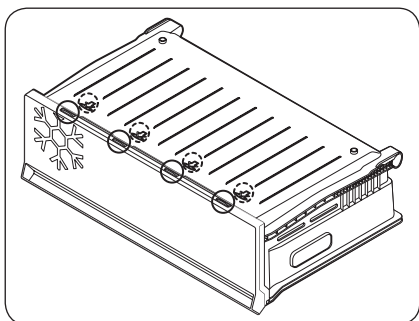
Schubfächer



Heben Sie das Schubfach vorn leicht an und ziehen Sie es heraus.

Schubfachabdeckung auseinandernehmen

Sie können die Schublade für eine gründliche Reinigung auseinandernehmen.

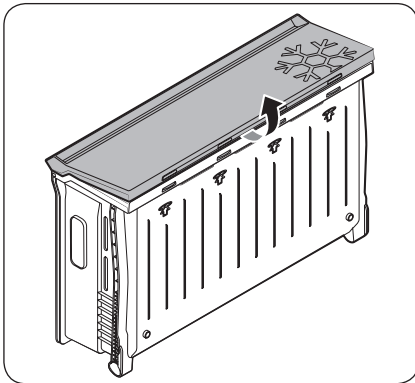


1. Entfernen Sie die Schublade aus der Kühl-/ Gefrierkombination.
2. Drehen Sie die Schublade um und stellen Sie sie auf den Boden. Überprüfen Sie die vier Verschlüsse an der Unterseite.
3. Drücken Sie mit Ihrer Handfläche auf den mit einem Pfeil markierten Bereich am unteren Ende der Schublade, um die Verriegelung zu lösen.
 - Drücken Sie nacheinander auf jede der vier Verriegelungen, um sie zu entriegeln.

⚠ VORSICHT

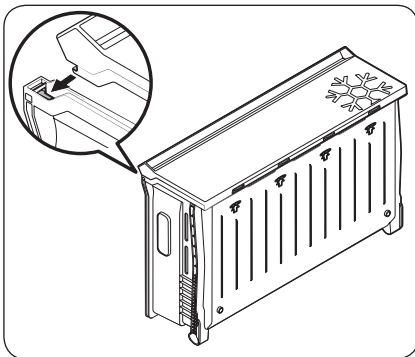
Wenn Sie zu viel Kraft auf die Schublade ausüben, kann sie brechen und es besteht Verletzungsgefahr.

Wartung und Pflege

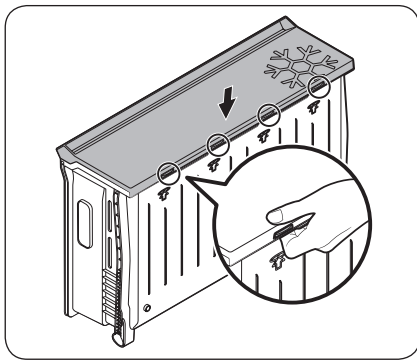


4. Ziehen Sie an der Vorderseite der Schublade, um sie vom Rest der Schublade zu trennen.

Schubfachabdeckung montieren

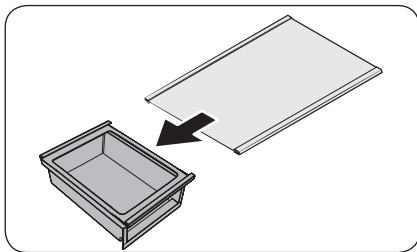


1. Stellen Sie die Schublade mit der Vorderseite nach oben auf den Boden. Richten Sie die Haken an der Vorderseite der Schublade, sowohl auf der linken als auch auf der rechten Seite, an den Nuten aus und lassen Sie sie dann einrasten.



2. Drücken Sie auf den vorderen Teil der Abdeckung und vergewissern Sie sich, dass die vier Verriegelungen (in der Abbildung mit Kreisen markiert) richtig eingerastet sind.

Schiebeboden



1. Heben Sie das vordere Ende des Fachbodens leicht an.
2. Heben Sie die Rückseite des Fachs an und ziehen Sie das Fach nach vorn, um es zu entfernen.
3. Schieben Sie das Fach seitlich heraus.

Wartung und Pflege

Reinigung

Innen und außen

⚠️ WARNUNG

- Verwenden Sie Benzin, Verdüner oder Haushalts-/Autoreiniger wie Clorox™ nicht zu Reinigungszwecken. Andernfalls können Schäden an der Oberfläche des Geräts oder ein Brand die Folge sein.
- Sprühen Sie kein Wasser auf die Kühl-/Gefrierkombination. Andernfalls besteht die Gefahr von Stromschlägen.

Entfernen Sie eventuelle Fremdkörper (z. B. Staub oder Wasser) in regelmäßigen Abständen mit einem trockenen Tuch vom Netzstecker und von den Kontakten.

1. Ziehen Sie das Netzkabel aus der Steckdose. (Schalten Sie den Strom aus.)
2. Verwenden Sie ein angefeuchtetes, weiches, fusselfreies Tuch oder ein Papiertuch, um die Innen- und Außenflächen der Kühl-/Gefrierkombination zu reinigen.
3. Wenn Sie fertig sind, verwenden Sie ein trockenes Tuch oder ein Papiertuch, um das Gerät gründlich zu trocknen.
4. Verbinden Sie das Netzkabel mit der Steckdose. (Schalten Sie den Strom ein.)

Gummidichtungen

Wenn die Gummidichtungen einer Tür verschmutzt sind, schließt die Tür möglicherweise nicht mehr richtig. Das verschlechtert Leistung und Effizienz der Kühl-/Gefrierkombination. Verwenden Sie zum Reinigen der Gummidichtungen ein mildes Reinigungsmittel und ein feuchtes Tuch. Anschließend mit einem Tuch gut trocknen.

Ersetzen von Teilen

LED-Lampen

Um Leuchten auszutauschen, wenden Sie sich an das nächstgelegene Samsung-Kundendienstzentrum.

⚠️ WARNUNG

- Die Leuchten können nicht vom Benutzer gewartet werden. Versuchen Sie nicht, eine Lampe selbst auszutauschen. Es besteht Stromschlaggefahr.

Leuchte (Lichtquelle)

Dieses Produkt enthält eine Lichtquelle der Energieeffizienzklasse <G>.

Die Leuchte(n) und/oder das/die Vorschaltgerät(e) dürfen vom Benutzer nicht gewartet werden. Um die Leuchten und/oder Vorschaltgeräte auszutauschen, wenden Sie sich an das nächstgelegene Samsung-Kundendienstzentrum.

Ausführliche Anweisungen zum Austauschen der Leucht(en) oder Vorschaltgerät(e) in Ihrem Produkt finden Sie auf der Samsung-Website (<http://www.samsung.com>). Wechseln Sie dort zu Support > Support-Startseite und geben Sie dann die Modellbezeichnung ein.

Detaillierte Anweisung zum Ausbauen der Leuchte(n) und/oder des/der Vorschaltgerät(e) finden Sie in der obigen Anweisung zum Tauschen.

Problemebehebung

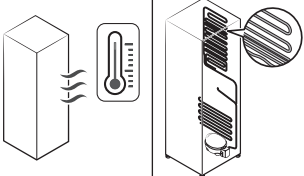
Überprüfen Sie Folgendes, ehe Sie den Kundendienst anrufen. Alle Serviceanrufe, die sich nicht auf Fehlfunktionen beziehen, werden dem Benutzer in Rechnung gestellt.

Allgemein

Temperatur

Symptom	Mögliche Ursachen	Lösung
Kühlabteil/Gefrierabteil funktionieren nicht. Die Temperatur im Kühlabteil/Gefrierabteil ist zu hoch.	<ul style="list-style-type: none">Das Netzkabel ist nicht richtig eingesteckt. (oder der Strom ist aus.)	<ul style="list-style-type: none">Verbinden Sie das Netzkabel richtig mit der Steckdose. (oder schalten Sie den Strom ein.)
	<ul style="list-style-type: none">Die Temperaturregelung ist nicht richtig eingestellt.	<ul style="list-style-type: none">Stellen Sie eine niedrigere Temperatur ein.
	<ul style="list-style-type: none">Die Kühl-/Gefrierkombination wurde in der Nähe einer Wärmequelle oder in direktem Sonnenlicht aufgestellt.	<ul style="list-style-type: none">Schützen Sie die Kühl-/Gefrierkombination vor direkter Sonneneinstrahlung oder Wärmequellen.
	<ul style="list-style-type: none">Kein ausreichender seitlicher oder rückwärtiger Abstand der Kühl-/Gefrierkombination.	<ul style="list-style-type: none">Stellen Sie sicher, dass zur Rückwand und zu den Seitenwänden des Schranks mindestens 7 mm Abstand bestehen.
	<ul style="list-style-type: none">Der Abwesenheitsmodus ist aktiviert.	<ul style="list-style-type: none">Deaktivieren Sie den Abwesenheitsmodus.
	<ul style="list-style-type: none">Die Kühl-/Gefrierkombination ist überladen. Die Lüftungsöffnungen der Kühl-/Gefrierkombination sind mit Lebensmitteln verstopft.	<ul style="list-style-type: none">Überladen Sie die Kühl-/Gefrierkombination nicht. Verstellen Sie Lüftungsöffnungen nicht mit Lebensmitteln.
Kühlabteil/Gefrierabteil kühlen zu stark.	<ul style="list-style-type: none">Die Temperaturregelung ist nicht richtig eingestellt.	<ul style="list-style-type: none">Stellen Sie eine höhere Temperatur ein.

Problembehebung

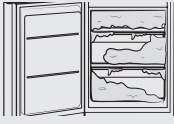
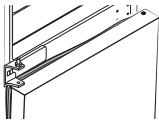
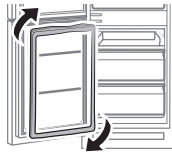
Symptom	Mögliche Ursachen	Lösung
Innenwand ist heiß.	<ul style="list-style-type: none"> Die Kühl-/Gefrierkombination hat hitzebeständige Rohrleitungen in der Innenwand. 	<ul style="list-style-type: none"> Um Kondensation zu verhindern, wurde die Kühl-/Gefrierkombination an den vorderen Ecken mit wärmeisolierten Rohren ausgestattet. Dieses Gerät arbeitet bei höheren Umgebungstemperaturen möglicherweise nicht effektiv. Dies ist keine Fehlfunktion des Geräts. 

Gerüche

Symptom	Mögliche Ursachen	Lösung
Die Kühl-/Gefrierkombination riecht schlecht.	<ul style="list-style-type: none"> Verdorbene Lebensmittel. 	<ul style="list-style-type: none"> Reinigen Sie die Kühl-/Gefrierkombination und entfernen Sie die verdorbenen Lebensmittel.
	<ul style="list-style-type: none"> Lebensmittel mit starkem Eigengeruch. 	<ul style="list-style-type: none"> Stellen Sie sicher, dass stark riechende Lebensmittel luftdicht verpackt sind.

Eisbildung

Symptom	Mögliche Ursachen	Lösung
Eis um die Lüftungsöffnungen.	<ul style="list-style-type: none"> Die Lüftungsöffnungen werden von Lebensmitteln verstellt. 	<ul style="list-style-type: none"> Stellen Sie sicher, dass keine Lebensmittel die Lüftungsöffnungen der Kühl-/Gefrierkombination versperren.
Eis auf den Innenwänden.	<ul style="list-style-type: none"> Die Tür ist nicht richtig geschlossen. 	<ul style="list-style-type: none"> Achten Sie darauf, dass keine Lebensmittel die Tür blockieren. Reinigen Sie die Türdichtung.

Symptom	Mögliche Ursachen	Lösung
<p>Übermäßige Frostbildung im Gefrierschrank.</p> 	<ul style="list-style-type: none"> Die Tür ist nicht richtig abgedichtet, da die Türdichtung beim Umkehren des Türanschlags nicht ebenfalls umgedreht wurde. 	<ul style="list-style-type: none"> Bauen Sie die Dichtungen an der Gerätetür aus, drehen Sie sie um 180° und bringen Sie sie wieder an. 

Kondensation

Symptom	Mögliche Ursachen	Lösung
<p>Kondenswasser auf den Innenwänden.</p>	<ul style="list-style-type: none"> Wenn die Tür offen steht, dringt Feuchtigkeit in die Kühl-/ Gefrierkombination ein. 	<ul style="list-style-type: none"> Entfernen Sie die Feuchtigkeit und lassen Sie die Tür nicht längere Zeit offen stehen.
	<ul style="list-style-type: none"> Lebensmittel mit hohem Feuchtigkeitsgehalt. 	<ul style="list-style-type: none"> Achten Sie darauf, dass Lebensmittel luftdicht verpackt sind.

Alarm

Symptom	Mögliche Ursachen	Lösung
<p>Ein Alarm ertönt.</p>	<ul style="list-style-type: none"> Wenn die Temperatur im Kühl- oder Gefriereteil ansteigt und über einen längeren Zeitraum hoch bleibt, blinkt die Anzeige und ein Alarm ertönt, bis das Kühl- oder Gefrierabteil auf eine normale Temperatur abgekühlt ist. Wenn die Tür länger als zwei Minuten offen bleibt, ertönt der Alarm, bis die Tür wieder geschlossen wird. 	<ul style="list-style-type: none"> Drücken Sie eine beliebige Taste, um den Alarm auszuschalten. Wenden Sie sich an ein lokales Samsung-Kundendienstzentrum, wenn der Alarm nach 12 Stunden erneut ertönt.

Problemlösung

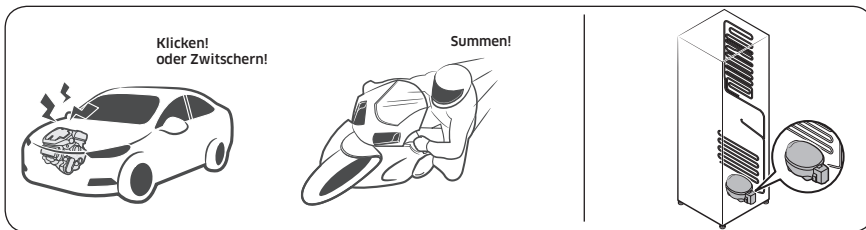
Problembehebung

Hören Sie ungewöhnliche Geräusche aus dem Kühlschrank?

Überprüfen Sie Folgendes, ehe Sie den Kundendienst anrufen. Anrufe beim Service wegen normaler Geräusche werden dem Nutzer in Rechnung gestellt.

Diese Geräusche sind normal.

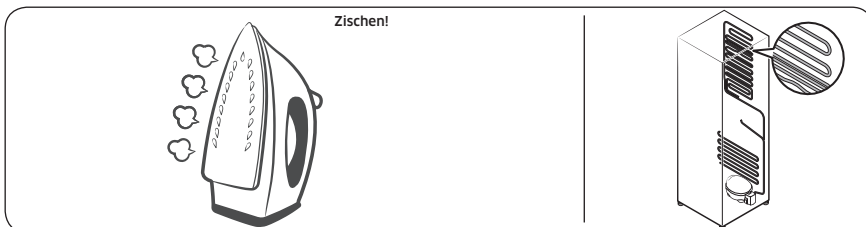
- Beim Ein- oder Ausschalten der Kühl-/Gefrierkombination hören Sie vom Gerät möglicherweise Geräusche wie ein Automotor, der angelassen wird. Wenn sich der Betrieb stabilisiert, gehen diese Geräusche zurück.



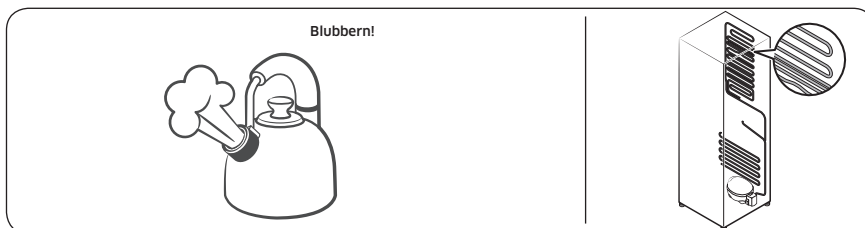
- Zu diesen Geräuschen kann es kommen, solange der Lüfter läuft. Wenn der Kühlschrank die eingestellte Temperatur erreicht, ist kein Lüftergeräusch zu hören.



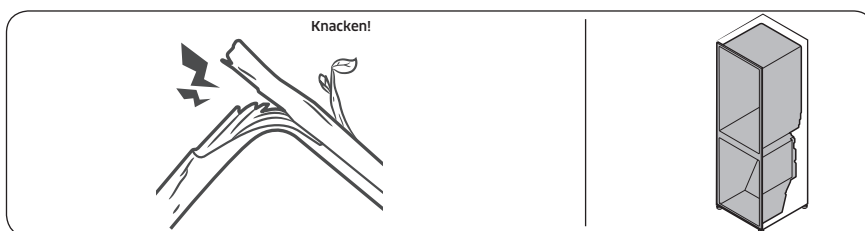
- Beim Abtauen kann Wasser auf die Abtauheizung tropfen und ein zischendes Geräusch verursachen.



- Im Kühl- oder Gefrierbetrieb wird Kältemittelgas durch abgedichtete Rohre transportiert, wobei blubbernde Gehäuse verursacht werden können.




- Mit der Zunahme bzw. Abnahme der Kühlschranktemperatur ziehen sich Kunststoffteile zusammen und dehnen sich aus, wodurch Knackgeräusche entstehen. Diese Geräusche treten beim Abtauen auf, oder wenn elektronische Teile arbeiten.



- Modelle mit Eisspender: Möglicherweise sind Summtöne zu hören, wenn sich das Wasserventil öffnet, um die Eismaschine zu füllen.
- Durch den Druckausgleich beim Öffnen und Schließen der Kühlschranktür kann ein zischendes Geräusch auftreten.

Problembhebung

SmartThings

Symptom	Abhilfemaßnahme
„SmartThings“ ist im App-Shop nicht zu finden.	<ul style="list-style-type: none">• Welche Softwareversion die SmartThings-App unterstützt, hängt von den Richtlinien des Herstellers zur Unterstützung von Betriebssystemen ab. Im Hinblick auf die SmartThings-App und die von der App unterstützten Funktionen kann die neue Update-Richtlinie für die jeweilige Betriebssystemversion aus Gründen der Benutzerfreundlichkeit oder der Sicherheit ausgesetzt werden.
Die SmartThings-App funktioniert nicht.	<ul style="list-style-type: none">• Die SmartThings-App ist nur für bestimmte Modelle verfügbar.• Die alte Samsung Smart Kühl-/Gefrierkombination-App kann sich nicht mit Samsung Smart Home-Modellen verbinden.
Die SmartThings-App ist installiert, verbindet sich aber nicht mit meiner Kühl-/Gefrierkombination.	<ul style="list-style-type: none">• Sie müssen sich bei Ihrem Samsung-Konto anmelden, um die App zu nutzen.• Prüfen Sie, ob Ihr Router normal arbeitet.• Wenn das WLAN-Symbol auf dem Display der Kühl-/Gefrierkombination nicht angezeigt wird, bedeutet dies, dass noch keine Netzwerkverbindung hergestellt wurde. Verwenden Sie in diesem Fall die SmartThings-App, um Ihre Kühl-/Gefrierkombination mit dem Zugangspunkt (AP) Ihres Hauses zu verbinden und sie zu registrieren.
Anmeldung bei der App nicht möglich.	<ul style="list-style-type: none">• Sie müssen sich bei Ihrem Samsung-Konto anmelden, um die App zu nutzen.• Wenn Sie kein Samsung-Konto haben, befolgen Sie die Anweisungen der App zur Erstellung eines solchen.
Eine Fehlermeldung wird angezeigt, wenn ich versuche, meine Kühl-/Gefrierkombination zu registrieren.	<ul style="list-style-type: none">• Easy Connection kann aufgrund der Entfernung vom Zugangspunkt oder elektrischen Umgebungsstörungen nicht verbinden. Warten Sie kurz und versuchen Sie es dann erneut.
Die SmartThings-App hat fehlerfrei eine Verbindung zu meiner Kühl-/Gefrierkombination hergestellt, funktioniert aber nicht.	<ul style="list-style-type: none">• Beenden Sie die SmartThings-App und starten Sie sie neu oder trennen Sie den Router und verbinden Sie ihn erneut.• Schalten Sie die Kühl-/Gefrierkombination aus und nach 1 Minute wieder ein.
Das WLAN-Symbol blinkt. ()	<ul style="list-style-type: none">• Verbinden Sie Ihre Kühl-/Gefrierkombination vor der Verwendung mit der SmartThings-App. Wenn die Verbindung erfolgreich hergestellt ist, hört die Anzeige auf zu blinken.<ul style="list-style-type: none">- Wenn Sie die Verbindung nicht herstellen können oder die App nicht verwenden möchten, halten Sie die Taste Freezer (Gefrierabteil) 10 Sekunden lang gedrückt. Die Anzeige „FF“ auf dem Temperaturdisplay hört auf zu blinken.

Open Source Announcement

The software included in this product contains open source software.

The following URL http://opensource.samsung.com/opensource/SMART_TP1_0/seq/0 leads to open source license information as related to this product.



Anhang

Sicherheitshinweise

- Für eine möglichst effiziente Energienutzung wird empfohlen, alle Einsätze, wie z. B. Türfächer, Schubfächer, Fachböden oder den Eiswürfelbehälter, in der vom Hersteller angegebenen Position im Gerät zu verwenden.

Installationsanleitung

für Kühlgeräte mit Klimaklasse

In Abhängigkeit von der Klimaklasse ist dieses Kühlgerät für den Einsatz in den in der folgenden Tabelle angegebenen Umgebungstemperaturbereichen vorgesehen.

Die Klimaklasse ist auf dem Typenschild zu finden. Das Gerät funktioniert bei Temperaturen außerhalb des jeweiligen Bereichs möglicherweise nicht ordnungsgemäß.

Sie können die Klimaklasse auf dem Etikett im Inneren Ihres Kühlschranks ablesen.

Effektiver Temperaturbereich

Die Kühl-/Gefrierkombination ist so ausgelegt, dass sie im Temperaturbereich ihrer Klimaklasse normal arbeitet.

Klimaklasse	Symbol	Raumtemperaturbereich (°C)	
		IEC 62552 (ISO 15502)	ISO 8561
Kalt gemäßigt (subnormal)	SN	+10 bis +32	+10 bis +32
Warm gemäßigt (normal)	N	+16 bis +32	+16 bis +32
Subtropisch	ST	+16 bis +38	+18 bis +38
Tropisch	T	+16 bis +43	+18 bis +43

HINWEIS

Die Kühlleistung und der Energieverbrauch der Kühl-/Gefrierkombination können von der Umgebungstemperatur, der Türöffnungshäufigkeit und der Position der Kühl-/Gefrierkombination beeinflusst werden. Wir empfehlen, angemessene Temperatureinstellungen zu verwenden.

Angaben zur Temperatur

Empfohlene Temperatur

Die optimale Temperatur für die Lagerung von Lebensmitteln:

- Kühlabteil 3 °C
- Gefrierabteil: -19 °C

HINWEIS

Die optimale Temperatureinstellung für jedes Fach hängt von der Umgebungstemperatur ab. Die obige Optimaltemperatur ergibt sich bei einer Umgebungstemperatur von 25 °C.

Turbokühlung

Turbokühlung beschleunigt das Abkühlen bei maximaler Lüfterdrehzahl. Das Kühlabteil läuft zweieinhalb Stunden lang mit voller Leistung weiter. Danach wird das Gerät wieder mit der vorher eingestellten Temperatur betrieben.

Turbokälte

Turbokälte beschleunigt das Einfrieren bei maximaler Lüfterdrehzahl. Die Kühl-/Gefrierkombination läuft 50 Stunden lang mit voller Leistung. Danach wird das Gerät wieder mit der vorher eingestellten Temperatur betrieben. Um große Mengen an Lebensmitteln einzufrieren, aktivieren Sie Turbokälte mindestens 20 Stunden, bevor Sie die Lebensmittel in das Gefrierabteil stellen.

HINWEIS

Der Energieverbrauch steigt, wenn Sie diese Funktion verwenden. Denken Sie daran, diese Funktion zu deaktivieren, wenn Sie sie nicht benötigen, und betreiben Sie das Gerät mit der ursprünglichen Temperatureinstellung.

Regeln zur Lagerung mit bester Haltbarkeit (nur bestimmte Modelle)

Decken Sie Lebensmittel ab, um Feuchtigkeit zu speichern und zu verhindern, dass sie Gerüche von anderen Lebensmitteln aufnehmen. Ein großer Topf mit z. B. Suppe oder Eintopf sollte in kleine Portionen aufgeteilt und in flache Behälter gegeben werden, ehe sie sie kühlen. Ein großes Stück Fleisch oder Geflügel im Ganzen sollte vor dem Kühlen in kleinere Stücke zerteilt oder in flache Behälter gelegt werden.

Anordnung der Lebensmittel im Kühlschrank

Fachböden	Die Fachböden sollten verstellbar sein, damit sie eine Vielzahl von Packungsgrößen aufnehmen können.
Spezialfach (nur bestimmte Modelle)	Versiegelte Gemüsefächer bieten eine optimale Aufbewahrungsumgebung für Obst und Gemüse. Gemüse benötigt höhere Feuchtigkeit, während Früchte weniger Feuchtigkeit benötigen. Gemüsefächer sind mit Vorrichtungen zum Regulieren der Feuchtigkeit ausgestattet. (*je nach Modell und Zubehör) Ein Fleischschubfach mit einstellbarer Temperatur maximiert die Aufbewahrungszeit von Fleisch und Käse.

Anhang

An der Tür verstaut	Bewahren Sie verderblichen Lebensmittel nicht in der Tür. Eier sollten im Karton in einem Regalfach aufbewahrt werden. Die Temperatur der Türfächer in der Tür schwankt stärker als die Temperatur im Kühlteil. Halten Sie die Tür so weit wie möglich geschlossen.
Gefrierabteil	Im Gefrierabteil können Sie Tiefkühlkost aufbewahren, Eiswürfel herstellen und frische Lebensmittel einfrieren.

HINWEIS

Frieren Sie nur frische, einwandfreie Lebensmittel ein. Legen Sie Lebensmittel, die Sie neu einfrieren möchten, möglichst nicht neben solche, die bereits eingefroren sind. Damit Lebensmittel nicht ihren Geschmack verlieren oder austrocknen, müssen Sie sie in luftdicht verschlossenen Behältern oder Gefrierbeuteln aufbewahren.

Tabelle zur Lagerung in Kühl- und Gefrierschränken

Wie lange Lebensmittel frisch bleiben, hängt von Temperatur und der Feuchtigkeitseinwirkung ab. Da die Angaben auf dem Produkt für die sichere Verwendung eines Produkts nicht verlässlich sind, schlagen Sie in dieser Tabelle nach und befolgen Sie diese Tipps.

Milchprodukte

Produkt	Kühl-/Gefrierkombination	Gefrierabteil
Milch	1 Woche	1 Monat
Butter	2 Wochen	12 Monate
Eiskreme	-	2-3 Wochen
Naturkäse	1 Monat	4-6 Monate
Frischkäse	2 Wochen	Nicht empfehlenswert
Joghurt	1 Monat	-

Fleisch

Produkt	Kühl-/Gefrierkombination	Gefrierabteil
Frischer Braten, Steaks, Koteletts	3-4 Tage	2-3 Monate
Frisches Hackfleisch, Suppenfleisch	1-2 Tage	3-4 Monate
Speck	7 Tage	1 Monat
Wurst, Rohes vom Schwein, Rind, Pute	1-2 Tage	1-2 Monate

Geflügel/Eier

Produkt	Kühl-/Gefrierkombination	Gefrierabteil
Frisches Geflügel	2 Tage	6-8 Monate
Geflügelsalat	1 Tag	-
Eier, frisch in der Schale	2-4 Wochen	Nicht empfehlenswert

Fisch / Meeresfrüchte

Produkt	Kühl-/Gefrierkombination	Gefrierabteil
Frischer Fisch	1-2 Tage	3-6 Monate
Gekochter Fisch	3-4 Tage	1 Monat
Fischsalat	1 Tag	Nicht empfehlenswert
Getrockneter oder eingelegter Fisch	3-4 Wochen	-

Obst

Produkt	Kühl-/Gefrierkombination	Gefrierabteil
Äpfel	1 Monat	-
Pfirsiche	2-3 Wochen	-
Ananas	1 Woche	-
Sonstiges Frischobst	3-5 Tage	9-12 Monate

Gemüse

Produkt	Kühl-/Gefrierkombination	Gefrierabteil
Spargel	2-3 Tage	-
Brokkoli, Rosenkohl, grüne Erbsen, Pilze	3-5 Tage	-
Kohl, Blumenkohl, Sellerie, Gurken, Kopfsalat	1 Woche	-
Karotten, Rüben, Radieschen	2 Wochen	-

Anhang

Modellinformationen und Bestellung von Ersatzteilen

Modellinformationen

So greifen Sie auf die EPREL-Registrierung des Modells zu:

1. Wechseln Sie zu <https://eprel.ec.europa.eu>
2. Ermitteln Sie vom Energieaufkleber des Produkts die Modellkennung und geben Sie sie in das Suchfeld ein
3. Die Informationen zur Energiekennzeichnung des Modells werden angezeigt

Angaben zu Ersatzteil

- Abgaben zum Zeitraum, während dem Ersatzteile vorgehalten werden, die für die Reparatur des Geräts erforderlich sind:
 - 7 Jahre - Thermostate, Temperaturfühler, Leiterplatten und Lichtquellen, Türgriffe, Türscharniere, Fachböden, Körbe (Kästen oder Schubladen)
 - 10 Jahre - Türdichtungen
- Die Mindestdauer der vom Hersteller geleisteten Garantie für das Kühlgerät beträgt 24 Monate.
- Relevante Informationen für die Bestellung von Ersatzteilen, sei es direkt bei Samsung oder über andere Kanäle, werden vom Hersteller, Importeur oder einem offiziellen Vertreter zur Verfügung gestellt.
- Informationen zu Reparaturfachbetrieben erhalten Sie auf <http://samsung.com/support>. Das Servicehandbuch für Benutzer erhalten Sie auf <http://samsung.com/support>.

Notizen

Notizen

Notizen

HINWEIS

Hiermit erklärt Samsung, dass dieses Funkgerät den Bestimmungen der Richtlinie 2014/53/EU und den entsprechenden gesetzlichen Vorschriften im Vereinigten Königreich entspricht.

Der vollständige Wortlaut der Konformitätserklärungen für die EU und das Vereinigte Königreich ist unter der folgenden Internetadresse verfügbar: Die offizielle Konformitätserklärung finden Sie unter <http://www.samsung.com>. Wechseln Sie zu Support > Produktsuche, und geben Sie den Modellnamen ein.

	Frequenzbereich	Senderleistung (Max)
WLAN	2412-2472 MHz	20 dBm
Bluetooth	2402-2480 MHz	20 dBm

Kontakt zu Samsung

Falls Sie Fragen oder Anregungen zu Samsung-Produkten haben, freuen wir uns über Ihre Kontaktaufnahme.

Land	Kundendienst	Website
GERMANY	06196 77 555 77	www.samsung.com/de/support
AUSTRIA	0800 72 67 864 (0800-SAMSUNG)	www.samsung.com/at/support
SWITZERLAND	0800 726 786	www.samsung.com/ch/support (German) www.samsung.com/ch_fr/support (French)



DA68-04801J-01