



EasyOrbit 18V-10 UniversalOrbit 18V-20

Robert Bosch Power Tools GmbH
70538 Stuttgart
GERMANY

www.bosch-pt.com

1 609 92A 8ZJ (2024.06) 0 / 243



1 609 92A 8ZJ



de Originalbetriebsanleitung
en Original instructions
fr Notice originale
es Manual original
pt Manual original
it Istruzioni originali
nl Oorspronkelijke gebruiksaanwijzing
da Original brugsanvisning
sv Bruksanvisning i original
no Original driftsinstruks
fi Alkuperäiset ohjeet
el Πρωτότυπο οδηγίων χρήσης
tr Orijinal işletme talimatı
pl Instrukcja oryginalna
cs Původní návod k používání
sk Pôvodný návod na použitie
hu Eredeti használati utasítás

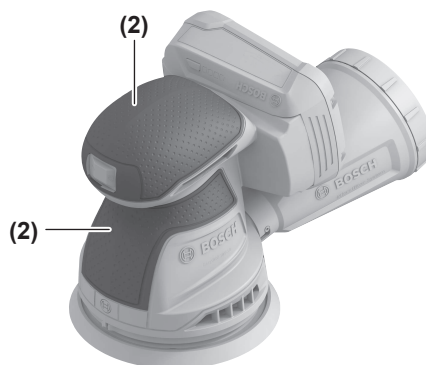
ru Оригинальное руководство по эксплуатации
uk Оригінальна інструкція з експлуатації
kk Пайдалану нұсқаулығының түпнұсқасы
ro Instrucțiuni originale
bg Оригинална инструкция
mk Оригиналno упатство за работа
sr Originalno uputstvo za rad
sl Izvirna navodila
hr Originalne upute za rad
et Algupärane kasutusjuhend
lv Instrukcijas oriģinālvalodā

lt Originali instrukcija
ar دليل التشغيل الأصلي

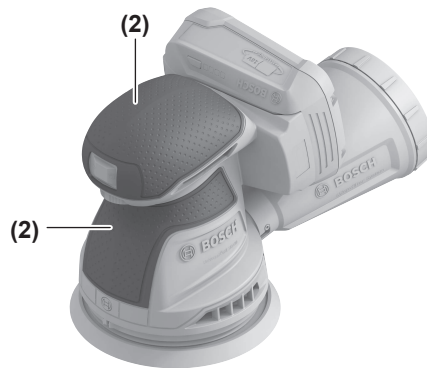
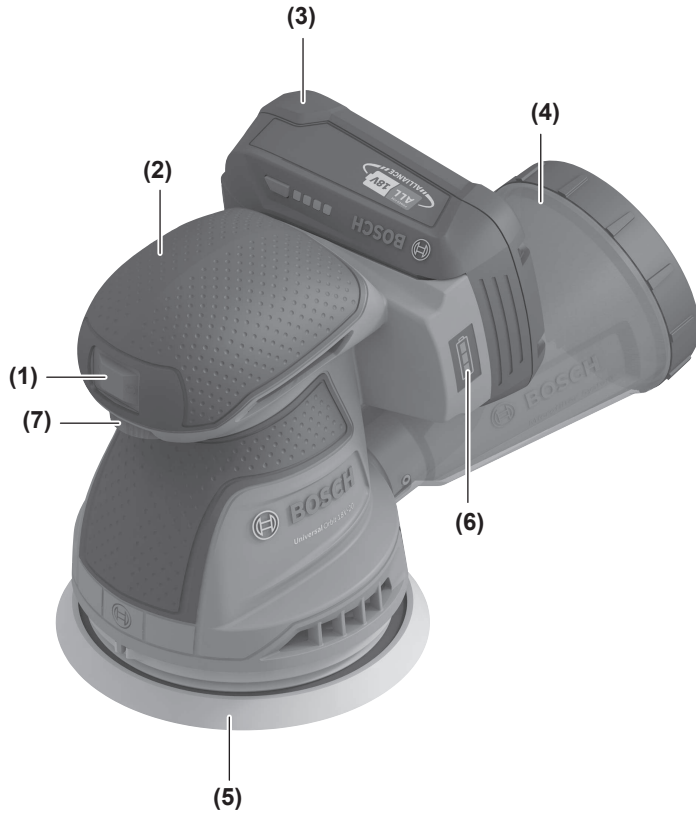


Deutsch	Seite	7
English	Page	14
Français	Page	22
Español	Página	30
Português	Página	37
Italiano	Pagina	45
Nederlands	Pagina	52
Dansk	Side	60
Svensk	Sidan	66
Norsk	Side	73
Suomi	Sivu	80
Ελληνικά	Σελίδα	87
Türkçe	Sayfa	94
Polski	Strona	102
Čeština	Stránka	110
Slovenčina	Stránka	117
Magyar	Oldal	125
Русский	Страница	132
Українська	Сторінка	142
Қазақ	Бет	151
Română	Pagina	160
Български	Страница	168
Македонски	Страница	176
Srpski	Strana	184
Slovenščina	Stran	191
Hrvatski	Stranica	198
Eesti	Lehekülg	205
Latviešu	Lappuse	212
Lietuvių k.	Puslapis	219
عربي	الصفحة	227

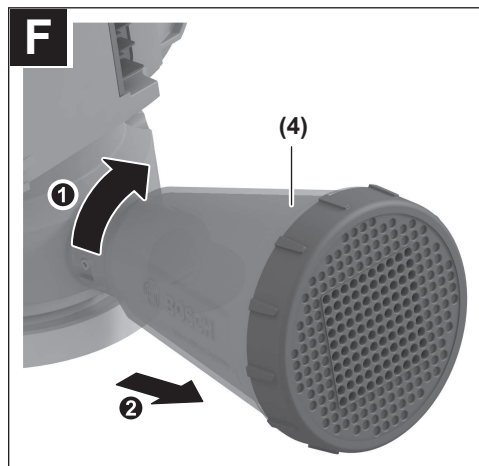
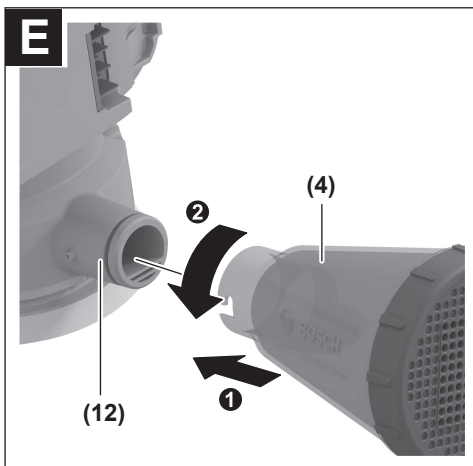
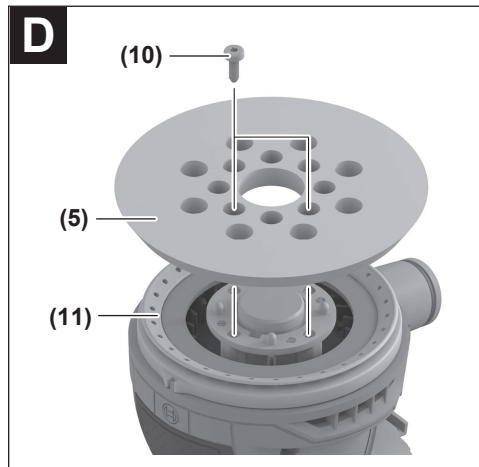
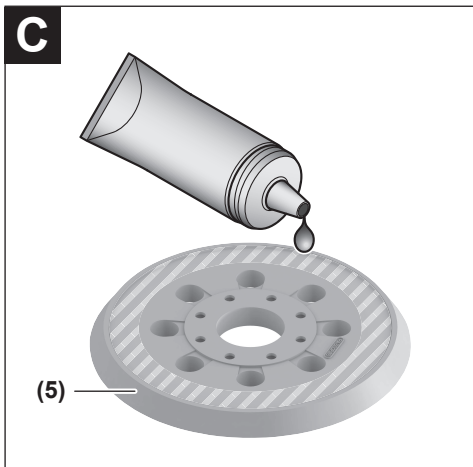
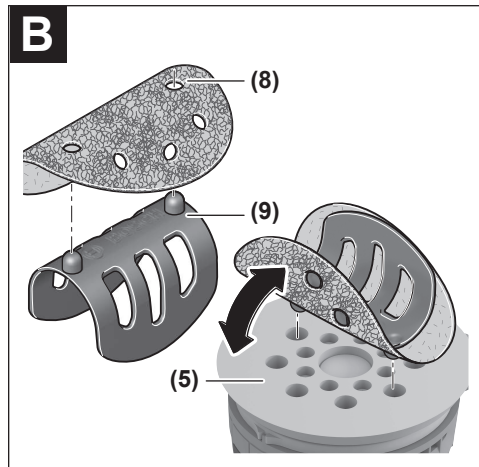
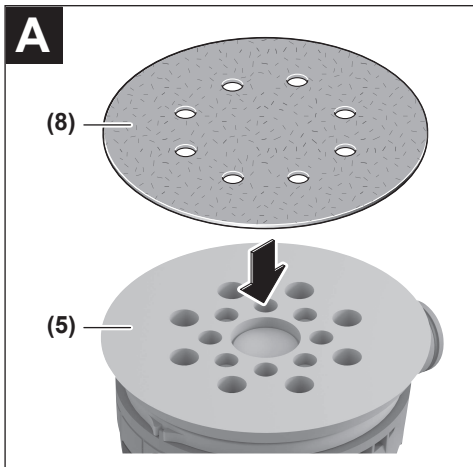
CE / UK CA I/i



EasyOrbit 18V-10



UniversalOrbit 18V-20



Deutsch

Sicherheitshinweise

Allgemeine Sicherheitshinweise für Elektrowerkzeuge

⚠️ WARNUNG Lesen Sie alle Sicherheitshinweise, Anweisungen, Gebildungen und technischen Daten, mit denen dieses Elektrowerkzeug versehen ist. Versäumnisse bei der Einhaltung der Sicherheitshinweise und nachfolgenden Anweisungen können elektrischen Schlag, Brand und/oder schwere Verletzungen verursachen.

Bewahren Sie alle Sicherheitshinweise und Anweisungen für die Zukunft auf.

Der in den Sicherheitshinweisen verwendete Begriff „Elektrowerkzeug“ bezieht sich auf netzbetriebene Elektrowerkzeuge (mit Netzleitung) und auf akkubetriebene Elektrowerkzeuge (ohne Netzleitung).

Arbeitsplatzsicherheit

- ▶ **Halten Sie Ihren Arbeitsbereich sauber und gut beleuchtet.** Unordnung oder unbeleuchtete Arbeitsbereiche können zu Unfällen führen.
- ▶ **Arbeiten Sie mit dem Elektrowerkzeug nicht in explosionsgefährdeter Umgebung, in der sich brennbare Flüssigkeiten, Gase oder Stäube befinden.** Elektrowerkzeuge erzeugen Funken, die den Staub oder die Dämpfe entzünden können.
- ▶ **Halten Sie Kinder und andere Personen während der Benutzung des Elektrowerkzeugs fern.** Bei Ablenkung können Sie die Kontrolle über das Elektrowerkzeug verlieren.

Elektrische Sicherheit

- ▶ **Der Anschlussstecker des Elektrowerkzeuges muss in die Steckdose passen. Der Stecker darf in keiner Weise verändert werden. Verwenden Sie keine Adapterstecker gemeinsam mit schutzgeerdeten Elektrowerkzeugen.** Unveränderte Stecker und passende Steckdosen verringern das Risiko eines elektrischen Schlages.
- ▶ **Vermeiden Sie Körperkontakt mit geerdeten Oberflächen wie von Rohren, Heizungen, Herden und Kühlschränken.** Es besteht ein erhöhtes Risiko durch elektrischen Schlag, wenn Ihr Körper geerdet ist.
- ▶ **Halten Sie Elektrowerkzeuge von Regen oder Nässe fern.** Das Eindringen von Wasser in ein Elektrowerkzeug erhöht das Risiko eines elektrischen Schlages.
- ▶ **Zweckentfremden Sie die Anschlussleitung nicht, um das Elektrowerkzeug zu tragen, aufzuhängen oder um den Stecker aus der Steckdose zu ziehen. Halten Sie die Anschlussleitung fern von Hitze, Öl, scharfen Kanten oder sich bewegenden Teilen.** Beschädigte oder verwickelte Anschlussleitungen erhöhen das Risiko eines elektrischen Schlages.

- ▶ **Wenn Sie mit einem Elektrowerkzeug im Freien arbeiten, verwenden Sie nur Verlängerungskabel, die auch für den Außenbereich geeignet sind.** Die Anwendung einer für den Außenbereich geeigneten Verlängerungsleitung verringert das Risiko eines elektrischen Schlages.
- ▶ **Wenn der Betrieb des Elektrowerkzeuges in feuchter Umgebung nicht vermeidbar ist, verwenden Sie einen Fehlerstromschutzschalter.** Der Einsatz eines Fehlerstromschutzschalters vermindert das Risiko eines elektrischen Schlages.

Sicherheit von Personen

- ▶ **Seien Sie aufmerksam, achten Sie darauf, was Sie tun, und gehen Sie mit Vernunft an die Arbeit mit einem Elektrowerkzeug. Benutzen Sie kein Elektrowerkzeug, wenn Sie müde sind oder unter dem Einfluss von Drogen, Alkohol oder Medikamenten stehen.** Ein Moment der Unachtsamkeit beim Gebrauch des Elektrowerkzeuges kann zu ernsthaften Verletzungen führen.
- ▶ **Tragen Sie persönliche Schutzausrüstung und immer eine Schutzbrille.** Das Tragen persönlicher Schutzausrüstung, wie Staubmaske, rutschfeste Sicherheitsschuhe, Schutzhelm oder Gehörschutz, je nach Art und Einsatz des Elektrowerkzeuges, verringert das Risiko von Verletzungen.
- ▶ **Vermeiden Sie eine unbeabsichtigte Inbetriebnahme. Vergewissern Sie sich, dass das Elektrowerkzeug ausgeschaltet ist, bevor Sie es an die Stromversorgung und/oder den Akku anschließen, es aufnehmen oder tragen.** Wenn Sie beim Tragen des Elektrowerkzeuges den Finger am Schalter haben oder das Gerät eingeschaltet an die Stromversorgung anschließen, kann dies zu Unfällen führen.
- ▶ **Entfernen Sie Einstellwerkzeuge oder Schraubenschlüssel, bevor Sie das Elektrowerkzeug einschalten.** Ein Werkzeug oder Schlüssel, der sich in einem drehenden Geräteteil befindet, kann zu Verletzungen führen.
- ▶ **Vermeiden Sie eine abnormale Körperhaltung. Sorgen Sie für einen sicheren Stand und halten Sie jederzeit das Gleichgewicht.** Dadurch können Sie das Elektrowerkzeug in unerwarteten Situationen besser kontrollieren.
- ▶ **Tragen Sie geeignete Kleidung. Tragen Sie keine weite Kleidung oder Schmuck. Halten Sie Haare und Kleidung fern von sich bewegenden Teilen.** Lockere Kleidung, Schmuck oder lange Haare können von sich bewegenden Teilen erfasst werden.
- ▶ **Wenn Staubabsaug- und -auffangeinrichtungen montiert werden können, sind diese anzuschließen und richtig zu verwenden.** Verwendung einer Staubabsaugung kann Gefährdungen durch Staub verringern.
- ▶ **Wiegen Sie sich nicht in falscher Sicherheit und setzen Sie sich nicht über die Sicherheitsregeln für Elektrowerkzeuge hinweg, auch wenn Sie nach vielfachem Gebrauch mit dem Elektrowerkzeug vertraut sind.** Achtloses Handeln kann binnen Sekundenbruchteilen zu schweren Verletzungen führen.

Verwendung und Behandlung des Elektrowerkzeugs

- ▶ **Überlasten Sie das Elektrowerkzeug nicht. Verwenden Sie für Ihre Arbeit das dafür bestimmte Elektrowerkzeug.** Mit dem passenden Elektrowerkzeug arbeiten Sie besser und sicherer im angegebenen Leistungsbereich.
- ▶ **Benutzen Sie kein Elektrowerkzeug, dessen Schalter defekt ist.** Ein Elektrowerkzeug, das sich nicht mehr ein- oder ausschalten lässt, ist gefährlich und muss repariert werden.
- ▶ **Ziehen Sie den Stecker aus der Steckdose und/oder entfernen Sie einen abnehmbaren Akku, bevor Sie Geräteeinstellungen vornehmen, Einsatzwerkzeugteile wechseln oder das Elektrowerkzeug weglegen.** Diese Vorsichtsmaßnahme verhindert den unbeabsichtigten Start des Elektrowerkzeugs.
- ▶ **Bewahren Sie unbenutzte Elektrowerkzeuge außerhalb der Reichweite von Kindern auf. Lassen Sie keine Personen das Elektrowerkzeug benutzen, die mit diesem nicht vertraut sind oder diese Anweisungen nicht gelesen haben.** Elektrowerkzeuge sind gefährlich, wenn sie von unerfahrenen Personen benutzt werden.
- ▶ **Pflegen Sie Elektrowerkzeuge und Einsatzwerkzeug mit Sorgfalt. Kontrollieren Sie, ob bewegliche Teile einwandfrei funktionieren und nicht klemmen, ob Teile gebrochen oder so beschädigt sind, dass die Funktion des Elektrowerkzeuges beeinträchtigt ist. Lassen Sie beschädigte Teile vor dem Einsatz des Gerätes reparieren.** Viele Unfälle haben ihre Ursache in schlecht gewarteten Elektrowerkzeugen.
- ▶ **Halten Sie Schneidwerkzeuge scharf und sauber.** Sorgfältig gepflegte Schneidwerkzeuge mit scharfen Schneidkanten verkleben sich weniger und sind leichter zu führen.
- ▶ **Verwenden Sie Elektrowerkzeug, Zubehör, Einsatzwerkzeuge usw. entsprechend diesen Anweisungen. Berücksichtigen Sie dabei die Arbeitsbedingungen und die auszuführende Tätigkeit.** Der Gebrauch von Elektrowerkzeugen für andere als die vorgesehenen Anwendungen kann zu gefährlichen Situationen führen.
- ▶ **Halten Sie Griffe und Griffflächen trocken, sauber und frei von Öl und Fett.** Rutschige Griffe und Griffflächen erlauben keine sichere Bedienung und Kontrolle des Elektrowerkzeugs in unvorhergesehenen Situationen.

Verwendung und Behandlung des Akkuwerkzeugs

- ▶ **Laden Sie die Akkus nur mit Ladegeräten auf, die vom Hersteller empfohlen werden.** Durch ein Ladegerät, das für eine bestimmte Art von Akkus geeignet ist, besteht Brandgefahr, wenn es mit anderen Akkus verwendet wird.
- ▶ **Verwenden Sie nur die dafür vorgesehenen Akkus in den Elektrowerkzeugen.** Der Gebrauch von anderen Akkus kann zu Verletzungen und Brandgefahr führen.
- ▶ **Halten Sie den nicht benutzten Akku fern von Büroklammern, Münzen, Schlüsseln, Nägeln, Schrauben oder anderen kleinen Metallgegenständen, die eine Überbrückung der Kontakte verursachen könnten.** Ein

Kurzschluss zwischen den Akkukontakten kann Verbrennungen oder Feuer zur Folge haben.

- ▶ **Bei falscher Anwendung kann Flüssigkeit aus dem Akku austreten. Vermeiden Sie den Kontakt damit. Bei zufälligem Kontakt mit Wasser abspülen. Wenn die Flüssigkeit in die Augen kommt, nehmen Sie zusätzliche ärztliche Hilfe in Anspruch.** Austretende Akkufflüssigkeit kann zu Hautreizungen oder Verbrennungen führen.
- ▶ **Benutzen Sie keinen beschädigten oder veränderten Akku.** Beschädigte oder veränderte Akkus können sich unvorhersehbar verhalten und zu Feuer, Explosion oder Verletzungsgefahr führen.
- ▶ **Setzen Sie einen Akku keinem Feuer oder zu hohen Temperaturen aus.** Feuer oder Temperaturen über 130 °C können eine Explosion hervorrufen.
- ▶ **Befolgen Sie alle Anweisungen zum Laden und laden Sie den Akku oder das Akkuwerkzeug niemals außerhalb des in der Betriebsanleitung angegebenen Temperaturbereichs.** Falsches Laden oder Laden außerhalb des zugelassenen Temperaturbereichs kann den Akku zerstören und die Brandgefahr erhöhen.

Service

- ▶ **Lassen Sie Ihr Elektrowerkzeug nur von qualifiziertem Fachpersonal und nur mit Original-Ersatzteilen reparieren.** Damit wird sichergestellt, dass die Sicherheit des Elektrowerkzeuges erhalten bleibt.
- ▶ **Warten Sie niemals beschädigte Akkus.** Sämtliche Wartung von Akkus sollte nur durch den Hersteller oder bevollmächtigte Kundendienststellen erfolgen.

Sicherheitshinweise für Schleifer

- ▶ **Verwenden Sie das Elektrowerkzeug nur für Trockenschliff.** Das Eindringen von Wasser in ein Elektrowerkzeug erhöht das Risiko eines elektrischen Schlages.
- ▶ **Achten Sie darauf, dass keine Personen durch Funkenflug gefährdet werden. Entfernen Sie brennbare Materialien aus der Nähe.** Beim Schleifen von Metallen entsteht Funkenflug.
- ▶ **Achtung Brandgefahr! Vermeiden Sie eine Überhitzung des Schleifgutes und des Schleifers. Entleeren Sie vor Arbeitspausen stets den Staubbehälter.** Schleifstaub im Staubsack, Microfilter, Papiersack (oder im Filtersack bzw. Filter des Staubsaugers) kann sich unter ungünstigen Bedingungen, wie Funkenflug beim Schleifen von Metallen, selbst entzünden. Besondere Gefahr besteht, wenn der Schleifstaub mit Lack-, Polyurethanresten oder anderen chemischen Stoffen vermischt ist und das Schleifgut nach langem Arbeiten heiß ist.
- ▶ **Reinigen Sie regelmäßig die Lüftungsschlitze Ihres Elektrowerkzeugs.** Das Motorgebläse zieht Staub in das Gehäuse, und eine starke Ansammlung von Metallstaub kann elektrische Gefahren verursachen.
- ▶ **Bei Beschädigung und unsachgemäßem Gebrauch des Akkus können Dämpfe austreten. Der Akku kann bren-**

nen oder explodieren. Führen Sie Frischluft zu und suchen Sie bei Beschwerden einen Arzt auf. Die Dämpfe können die Atemwege reizen.

- ▶ **Öffnen Sie den Akku nicht.** Es besteht die Gefahr eines Kurzschlusses.
- ▶ **Durch spitze Gegenstände wie z. B. Nagel oder Schraubenzieher oder durch äußere Kräfteinwirkung kann der Akku beschädigt werden.** Es kann zu einem internen Kurzschluss kommen und der Akku brennen, rauchen, explodieren oder überhitzen.
- ▶ **Verwenden Sie den Akku nur in Produkten des Herstellers.** Nur so wird der Akku vor gefährlicher Überlastung geschützt.



Schützen Sie den Akku vor Hitze, z. B. auch vor dauernder Sonneneinstrahlung, Feuer, Schmutz, Wasser und Feuchtigkeit. Es besteht Explosions- und Kurzschlussgefahr.



- ▶ **Warten Sie, bis das Elektrowerkzeug zum Stillstand gekommen ist, bevor Sie es ablegen.**
- ▶ **Sichern Sie das Werkstück.** Ein mit Spannvorrichtungen oder Schraubstock festgehaltenes Werkstück ist sicherer gehalten als mit Ihrer Hand.

Produkt- und Leistungsbeschreibung



Lesen Sie alle Sicherheitshinweise und Anweisungen. Versäumnisse bei der Einhaltung der Sicherheitshinweise und Anweisungen können elektrischen Schlag, Brand und/oder schwere Verletzungen verursachen.

Bitte beachten Sie die Abbildungen im vorderen Teil der Betriebsanleitung.

Technische Daten

Exzenterschleifer		EasyOrbit 18V-10	UniversalOrbit 18V-20
Sachnummer		3 603 CE4 0..	3 603 CE4 1..
Nennspannung	V ⁻⁻⁻	18	18
Schwingzahlvorwahl		–	●
Leerlaufdrehzal n ₀ ^{A)}	min ⁻¹	11500	5000–11500
Leerlaufschwingzahl ^{A)}	min ⁻¹	23000	10000–23000
Schwingkreisdurchmesser	mm	2,0	2,5
Schleiftellerdurchmesser	mm	125	125
Gewicht ^{B)}	kg	1,2 (2.0 Ah)–1,6 (6.0 Ah)	1,3 (2.0 Ah)–1,7 (6.0 Ah)
empfohlene Umgebungstemperatur beim Laden	°C	0...+35	0...+35
erlaubte Umgebungstemperatur beim Betrieb ^{C)} und bei Lagerung	°C	-20...+50	-20...+50
empfohlene Akkus		PBA 18V...W-.	PBA 18V...W-.

Bestimmungsgemäßer Gebrauch

Das Elektrowerkzeug ist bestimmt zum trockenen Schleifen von Holz, Kunststoff, Metall, Spachtelmasse sowie lackierten Oberflächen.

Elektrowerkzeuge mit elektronischer Regelung sind auch geeignet zum Polieren.

Abgebildete Komponenten

Die Nummerierung der abgebildeten Komponenten bezieht sich auf die Darstellung des Elektrowerkzeugs auf der Grafikkarte.

- (1) Ein-/Ausschalter
- (2) Handgriff (isolierte Grifffläche)
- (3) Akku^{a)}
- (4) Staubbox komplett (Microfilter System)
- (5) Schleifteller
- (6) Akku-Ladezustandsanzeige (UniversalOrbit 18V-20)
- (7) Stellrad Schwingzahlvorwahl (UniversalOrbit 18V-20)
- (8) Schleifblatt^{a)}
- (9) Justierhilfe für Schleifblatt^{a)}
- (10) Schrauben für Schleifteller
- (11) Schleiftellerträger
- (12) Ausblasstutzen
- (13) Filterelement (Microfilter System)
- (14) Absaugschlauch^{a)}
- (15) Absaugadapter^{a)}

a) **Dieses Zubehör gehört nicht zum Standard-Lieferumfang.**

Exzentrerschleifer	EasyOrbit 18V-10	UniversalOrbit 18V-20
empfohlene Ladegeräte ^{D)}	AL 18...	AL 18...

A) gemessen bei 20–25 °C mit Akku **PBA 18V 2.5Ah W-B**

B) abhängig vom verwendeten Akku

C) eingeschränkte Leistung bei Temperaturen < 0 °C

D) Die folgenden Ladegeräte sind mit dem Akku PBA nicht kompatibel: AL 1814 CV, AL 1820 CV, AL 1860 CV

Geräusch-/Vibrationsinformation

Geräuschemissionswerte ermittelt entsprechend

EN 62841-2-4.

Der A-bewertete Schalldruckpegel des Elektrowerkzeugs beträgt typischerweise **80 dB(A)**. Unsicherheit K=3 dB. Der Geräuschpegel beim Arbeiten kann die angegebenen Werte überschreiten. **Gehörschutz tragen!**

Schwingungsgesamtwerte a_h (Vektorsumme dreier Richtungen) und Unsicherheit K ermittelt entsprechend

EN 62841-2-4:

$a_h = 5,5 \text{ m/s}^2$, $K = 1,5 \text{ m/s}^2$,

Der in diesen Anweisungen angegebene Schwingungspegel und der Geräuschemissionswert sind entsprechend einem genormten Messverfahren gemessen worden und können für den Vergleich von Elektrowerkzeugen miteinander verwendet werden. Sie eignen sich auch für eine vorläufige Einschätzung der Schwingungs- und Geräuschemission.

Der angegebene Schwingungspegel und der Geräuschemissionswert repräsentieren die hauptsächlichsten Anwendungen des Elektrowerkzeugs. Wenn allerdings das Elektrowerkzeug für andere Anwendungen, mit abweichenden Einsatzwerkzeugen oder ungenügender Wartung eingesetzt wird, können der Schwingungspegel und der Geräuschemissionswert abweichen. Dies kann die Schwingungs- und Geräuschemission über den gesamten Arbeitszeitraum deutlich erhöhen.

Für eine genaue Abschätzung der Schwingungs- und Geräuschemissionen sollten auch die Zeiten berücksichtigt werden, in denen das Gerät abgeschaltet ist oder zwar läuft, aber nicht tatsächlich im Einsatz ist. Dies kann die Schwingungs- und Geräuschemissionen über den gesamten Arbeitszeitraum deutlich reduzieren.

Legen Sie zusätzliche Sicherheitsmaßnahmen zum Schutz des Bedieners vor der Wirkung von Schwingungen fest wie zum Beispiel: Wartung von Elektrowerkzeug und Einsatzwerkzeugen, Warmhalten der Hände, Organisation der Arbeitsabläufe.

Akku

Bosch verkauft Akku-Elektrowerkzeuge auch ohne Akku. Ob im Lieferumfang Ihres Elektrowerkzeugs ein Akku enthalten ist, können Sie der Verpackung entnehmen.

Akku laden

► **Benutzen Sie nur die in den technischen Daten aufgeführten Ladegeräte.** Nur diese Ladegeräte sind auf den bei Ihrem Elektrowerkzeug verwendeten Li-Ionen-Akku abgestimmt.

Hinweis: Li-Ionen-Akkus werden aufgrund internationaler Transportvorschriften teilgeladen ausgeliefert. Um die volle Leistung des Akkus zu gewährleisten, laden Sie vor dem ersten Einsatz den Akku vollständig auf.

Akku einsetzen

Schieben Sie den geladenen Akku in die Akku-Aufnahme, bis dieser eingerastet ist.

Akku entnehmen

Zur Entnahme des Akkus drücken Sie die Akku-Entriegelungstaste und ziehen den Akku heraus. **Wenden Sie dabei keine Gewalt an.**

Akku-Ladezustandsanzeige am Elektrowerkzeug (UniversalOrbit 18V-20)

Die Akku-Ladezustandsanzeige am Elektrowerkzeug signalisiert bei eingeschaltetem Elektrowerkzeug für einige Sekunden den Ladezustand des Akkus oder eine Überlastung.

LED	Ladezustand
Dauerlicht 3 × grün	≈ 75–100 %
Dauerlicht 2 × grün	≈ 40–75 %
Dauerlicht 1 × grün	≈ 15–40 %
langsam Blinklicht 1 × grün	≈ 0–15 %

Die 3 LEDs der Ladezustandsanzeige am Elektrowerkzeug blinken schnell, wenn die Temperatur des Akkus außerhalb des Betriebstemperaturbereiches ist und/oder der Überlastschutz angesprochen hat.

Akku-Ladezustandsanzeige am Akku

Hinweis: Nicht jeder Akku-Typ verfügt über eine Ladezustandsanzeige.

Die LEDs der Akku-Ladezustandsanzeige am Akku zeigen den Ladezustand des Akkus an. Aus Sicherheitsgründen ist die Abfrage des Ladezustands nur bei Stillstand des Elektrowerkzeuges möglich.

Drücken Sie die Taste für die Ladezustandsanzeige am Akku, um den Ladezustand anzuzeigen. Dies ist auch bei abgenommenem Akku möglich.

LED am Akku	Ladezustand
Dauerlicht 4 × grün	≈ 75–100 %
Dauerlicht 3 × grün	≈ 50–75 %
Dauerlicht 2 × grün	≈ 25–50 %
Dauerlicht 1 × grün	≈ 5–25 %
Blinklicht 1 × grün	≈ 0–5 %

Hinweise für den optimalen Umgang mit dem Akku

Schützen Sie den Akku vor Feuchtigkeit und Wasser.

Lagern Sie den Akku nur im Temperaturbereich von –20 °C bis 50 °C. Lassen Sie den Akku z.B. im Sommer nicht im Auto liegen.

Eine wesentlich verkürzte Betriebszeit nach der Aufladung zeigt an, dass der Akku verbraucht ist und ersetzt werden muss.

Wahl des Schleifblattes

Wählen Sie ein Schleifblatt mit passender Körnung entsprechend dem gewünschten Abtrag der Oberfläche. Bosch-Schleifblätter sind für Farbe, Holz und Metall geeignet.

	Einsatz	Anwendung	Körnung	
Abtragen (Grob-schliff)	– grobe Abtragsarbeiten mit hohem Materialabtrag – alte Farbe entfernen	– alte Farbe, Lacke und Füller abschleifen	extra grob	40
		– dünne Farbe entfernen	grob	60
		– raue, ungehobelte Oberflächen vorschleifen		
Vorbereiten (Zwischen-schliff)	– leichte Abtragsarbeiten – Oberflächen für die spätere Weiterbearbeitung anschleifen	– Unebenheiten plan schleifen	mittel	80
		– Bearbeitungsspuren des Grobschliffs beseitigen		
		– Ausbessern vor dem Farb- oder Lackauftrag	fein	120
Feinschliff	– Lackzwischen-schliff – Lackfehler anschleifen	– Fasern von der Oberfläche entfernen	sehr fein	180
		– Feinschleifen vor der Beize oder Lasur		
		– Grundierung vor dem Lackieren anschleifen	extra fein	240

Schleifblatt wechseln (siehe Bilder A–B)

Zum Abnehmen des Schleifblattes **(8)** heben Sie es seitlich an und ziehen es vom Schleifteller **(5)** ab.

Entfernen Sie vor dem Aufsetzen eines neuen Schleifblattes Schmutz und Staub vom Schleifteller **(5)**, z.B. mit einem Pinsel.

Die Oberfläche des Schleiftellers **(5)** besteht aus einem Klettgewebe, damit Sie Schleifblätter mit Kletthaftung schnell und einfach befestigen können.

Drücken Sie das Schleifblatt **(8)** fest auf die Unterseite des Schleiftellers **(5)** auf.

Achten Sie zur Gewährleistung einer optimalen Staubabsaugung darauf, dass die Ausstanzungen im Schleifblatt **(8)** mit den Bohrungen am Schleifteller **(5)** übereinstimmen.

Zum genauen Justieren des Schleifblattes **(8)** auf dem Schleifteller **(5)** können Sie die Justierhilfe **(9)** nutzen. Legen Sie das Schleifblatt mit dem Klettgewebe nach oben auf die Justierhilfe. Drücken Sie die Nocken der Justierhilfe in zwei Bohrungen des Schleiftellers und rollen Sie das Schleifblatt von der Justierhilfe ab. Drücken Sie das Schleifblatt gut fest.

Hinweis: Ein richtig positioniertes Schleifblatt ist Voraussetzung für eine geringe Vibration des Elektrowerkzeugs im Betrieb.

Beachten Sie die Hinweise zur Entsorgung.

Montage

- **Nehmen Sie den Akku vor allen Arbeiten am Elektrowerkzeug (z.B. Wartung, Werkzeugwechsel etc.) aus dem Elektrowerkzeug.** Bei unbeabsichtigtem Betätigen des Ein-/Ausschalters besteht Verletzungsgefahr.

Wahl des Schleiftellers

Je nach Anwendung kann das Elektrowerkzeug mit Schleiftellern unterschiedlicher Härte ausgestattet werden:

- Schleifteller extraweich: geeignet zum Polieren und gefühlvollen Schleifen, auch an gewölbten Flächen.
- Schleifteller mittelhart: geeignet für alle Schleifarbeiten, universell einsetzbar.
- Schleifteller hart: geeignet für hohe Schleifleistung auf ebenen Flächen.

Schleifteller wechseln (siehe Bilder C–D)

Hinweis: Wechseln Sie einen beschädigten Schleifteller **(5)** sofort aus.

Ziehen Sie das Schleifblatt bzw. Polierwerkzeug ab. Drehen Sie die vier Schrauben **(10)** vollständig heraus und nehmen Sie den Schleifteller **(5)** ab.

Reinigen Sie die Oberseite des neuen Schleiftellers **(5)**. Fetten Sie den im Bild grau schraffierten Außenring dünn mit synthetischem Fett ein.

Setzen Sie den neuen Schleifteller **(5)** auf und ziehen Sie die vier Schrauben wieder fest.

Hinweis: Ein beschädigter Schleiftellerträger darf nur von einer autorisierten Kundendienststelle für Bosch-Elektrowerkzeuge gewechselt werden.

Staub-/Späneabsaugung

Stäube von Materialien wie bleihaltigem Anstrich, einigen Holzarten, Mineralien und Metall können gesundheitsschäd-

lich sein. Berühren oder Einatmen der Stäube können allergische Reaktionen und/oder Atemwegserkrankungen des Benutzers oder in der Nähe befindlicher Personen hervorrufen. Bestimmte Stäube wie Eichen- oder Buchenstaub gelten als krebserzeugend, besonders in Verbindung mit Zusatzstoffen zur Holzbehandlung (Chromat, Holzschutzmittel). Asbesthaltiges Material darf nur von Fachleuten bearbeitet werden.

- Benutzen Sie möglichst eine für das Material geeignete Staubabsaugung.
- Sorgen Sie für gute Belüftung des Arbeitsplatzes.
- Es wird empfohlen, eine Atemschutzmaske mit Filterklasse P2 zu tragen.

Beachten Sie in Ihrem Land gültige Vorschriften für die zu bearbeitenden Materialien.

- ▶ **Vermeiden Sie Staubansammlungen am Arbeitsplatz.** Stäube können sich leicht entzünden.

Eigenabsaugung mit Staubbox (siehe Bilder F–H)

Schieben Sie die Staubbox (4) auf den Ausblasstutzen (12). Der Füllstand der Staubbox (4) kann durch den transparenten Behälter leicht kontrolliert werden.

Zum Entleeren der Staubbox (4) ziehen Sie diese leicht drehend nach hinten ab.

Schrauben Sie das Filterelement (13) von der Staubbox (4) ab. Entleeren Sie die Staubbox.

Klopfen Sie das Filterelement (13) leicht auf einer festen Unterlage aus, um den Staub zu lösen. Reinigen Sie die Lamellen des Filterelements (13) mit einer weichen Bürste.

Hinweis: Um eine optimale Staubabsaugung zu gewährleisten, leeren Sie die Staubbox (4) rechtzeitig und reinigen Sie das Filterelement (13) regelmäßig.

Halten Sie das Elektrowerkzeug beim Arbeiten an senkrechten Flächen so, dass die Staubbox (4) nach unten zeigt.

Fremdabsaugung (siehe Bild I)

Stecken Sie den Absaugadapter (15) (Zubehör) auf einen Absaugschlauch (14) (Zubehör), sodass er hörbar einrastet. Verbinden Sie den Absaugadapter (15) mit dem Ausblasstutzen (12) am Elektrowerkzeug und den Absaugschlauch (14) mit einem Staubsauger (Zubehör).

Eine Übersicht zum Anschluss an verschiedene Staubsauger finden Sie am Ende dieser Anleitung.

Der Staubsauger muss für den zu bearbeitenden Werkstoff geeignet sein.

Verwenden Sie beim Absaugen von besonders gesundheitsgefährdenden, krebserzeugenden oder trockenen Stäuben einen Spezialsauger.

Betrieb

Inbetriebnahme

Ein-/Ausschalten

- ▶ **Stellen Sie sicher, dass Sie den Ein-/Ausschalter betätigen können, ohne den Handgriff loszulassen.**

Zum **Einschalten** des Elektrowerkzeugs schieben Sie den Ein-/Ausschalter (1) nach vorn, sodass am Schalter „1“ erscheint.

Zum **Ausschalten** des Elektrowerkzeugs schieben Sie den Ein-/Ausschalter (1) nach hinten, sodass am Schalter „0“ erscheint.

Schwingzahl vorwählen (UniversalOrbit 18V-20)

Mit dem Stellrad Schwingzahlvorwahl (7) können Sie die benötigte Schwingzahl auch während des Betriebes vorwählen.

- 1–2 niedrige Schwingzahl
- 3–4 mittlere Schwingzahl
- 5–6 hohe Schwingzahl

Die erforderliche Schwingzahl ist vom Werkstoff und den Arbeitsbedingungen abhängig und kann durch praktischen Versuch ermittelt werden.

Nach längerem Arbeiten mit kleiner Schwingzahl sollten Sie das Elektrowerkzeug zur Abkühlung ca. 3 Minuten lang bei maximaler Schwingzahl im Leerlauf drehen lassen.

Wiederanlaufschutz

Der Wiederanlaufschutz verhindert das unkontrollierte Anlaufen des Elektrowerkzeuges nach einer Unterbrechung der Stromzufuhr.

Zur **Wiederinbetriebnahme** bringen Sie den Ein-/Ausschalter (1) in die ausgeschaltete Position und schalten das Elektrowerkzeug erneut ein.

Arbeitshinweise

- ▶ **Nehmen Sie den Akku vor allen Arbeiten am Elektrowerkzeug (z.B. Wartung, Werkzeugwechsel etc.) aus dem Elektrowerkzeug.** Bei unbeabsichtigtem Betätigen des Ein-/Ausschalters besteht Verletzungsgefahr.
- ▶ **Warten Sie, bis das Elektrowerkzeug zum Stillstand gekommen ist, bevor Sie es ablegen.**
- ▶ **Das Elektrowerkzeug ist nicht für den Stationärbetrieb geeignet.** Es darf z.B. nicht in einen Schraubstock eingespannt oder auf einer Werkbank befestigt werden.

Flächen schleifen

Schalten Sie das Elektrowerkzeug ein, setzen Sie es mit der ganzen Schleiffläche auf den zu bearbeitenden Untergrund und bewegen Sie es mit mäßigem Druck über das Werkstück.

Die Abtragsleistung und das Schliffbild werden im Wesentlichen durch die Wahl des Schleifblattes, die vorgewählte Schwingzahlstufe (nur bei UniversalOrbit 18V-20) und den Anpressdruck bestimmt.

Nur einwandfreie Schleifblätter bringen gute Schleifleistung und schonen das Elektrowerkzeug.

Achten Sie auf gleichmäßigen Anpressdruck, um die Lebensdauer der Schleifblätter zu erhöhen.

Eine übermäßige Erhöhung des Anpressdruckes führt nicht zu einer höheren Schleifleistung, sondern zu stärkerem Verschleiß des Elektrowerkzeuges und zum vorzeitigen Ausfall der Schleifplatte.

Benutzen Sie ein Schleifblatt, mit dem Metall bearbeitet wurde, nicht mehr für andere Materialien.

Verwenden Sie nur original **Bosch**-Schleifzubehör.

Grobschliff

Ziehen Sie ein Schleifblatt grober Körnung auf.

Drücken Sie das Elektrowerkzeug nur leicht an, sodass es mit höherer Schwingzahl läuft und ein größerer Materialabtrag erreicht wird.

Feinschliff

Ziehen Sie ein Schleifblatt feinerer Körnung auf.

Durch leichtes Variieren des Anpressdruckes bzw. Änderung der Schwingzahlstufe können Sie die Schleiftellerschwingzahl reduzieren, wobei die Exzenterbewegung erhalten bleibt.

Bewegen Sie das Elektrowerkzeug mit mäßigem Druck flächig kreisend oder wechselnd in Längs- und Querrichtung auf dem Werkstück. Verkanten Sie das Elektrowerkzeug nicht, um ein Durchschleifen des zu bearbeitenden Werkstückes, z. B. Furniere, zu vermeiden.

Nach Beendigung des Arbeitsvorganges schalten Sie das Elektrowerkzeug aus.

Polieren

Zum Aufpolieren von verwitterten Lacken oder Nachpolieren von Kratzern (z. B. Acrylglas) kann das Elektrowerkzeug mit entsprechenden Polierwerkzeugen wie Lammwollhaube, Polierfilz oder -schwamm (Zubehör) ausgestattet werden.

Wählen Sie beim Polieren eine niedrige Schwingzahl (Stufe 1–4), um eine übermäßige Erwärmung der Oberfläche zu vermeiden.

Tragen Sie die Politur auf eine etwas kleinere Fläche auf, als Sie polieren möchten. Arbeiten Sie das Poliermittel mit einem geeigneten Polierwerkzeug mit Kreuzgang- oder Kreisbewegungen und mäßigem Druck ein.

Lassen Sie das Poliermittel nicht auf der Oberfläche austrocknen, die Oberfläche kann sonst beschädigt werden. Setzen Sie die zu polierende Fläche nicht der direkten Sonnenstrahlung aus.

Reinigen Sie die Polierwerkzeuge regelmäßig, um gute Polierergebnisse zu sichern. Waschen Sie die Polierwerkzeuge mit mildem Waschmittel und warmem Wasser aus, verwenden Sie keine Verdünnungsmittel.

Anwendungstabelle

Die Angaben in der nachfolgenden Tabelle sind empfohlene Werte.

Die für die Bearbeitung günstigste Kombination lässt sich am besten durch praktischen Versuch ermitteln.

Anwendung	Körnung (Grobschliff/Feinschliff)	Schwingzahlstufe
Lacke anschleifen	180/240	2/3
Lacke ausbessern	120/240	4/5
Lacke entfernen	40/60	5
Weichholz	40/240	5/6
Hartholz	60/240	5/6
Furnier	180/240	2–4
Aluminium	80/240	4/5
Stahl	40/240	5
Stahl entrostet	40/120	6
rostfreier Stahl	80/240	5
Stein	80/240	5/6

Wartung und Service

Wartung und Reinigung

- ▶ **Nehmen Sie den Akku vor allen Arbeiten am Elektrowerkzeug (z.B. Wartung, Werkzeugwechsel etc.) aus dem Elektrowerkzeug.** Bei unbeabsichtigtem Betätigen des Ein-/Ausschalters besteht Verletzungsgefahr.
- ▶ **Halten Sie das Elektrowerkzeug und die Lüftungsschlitze sauber, um gut und sicher zu arbeiten.**

Kundendienst und Anwendungsberatung

Der Kundendienst beantwortet Ihre Fragen zu Reparatur und Wartung Ihres Produkts sowie zu Ersatzteilen. Explosions-

zeichnungen und Informationen zu Ersatzteilen finden Sie auch unter: **www.bosch-pt.com**

Das Bosch-Anwendungsberatungs-Team hilft Ihnen gerne bei Fragen zu unseren Produkten und deren Zubehör.

Geben Sie bei allen Rückfragen und Ersatzteilbestellungen bitte unbedingt die 10-stellige Sachnummer laut Typenschild des Produkts an.

Deutschland

Robert Bosch Power Tools GmbH
Servicezentrum Elektrowerkzeuge
Zur Luhne 2
37589 Kalefeld – Willershausen

Kundendienst: Tel.: (0711) 400 40 480

E-Mail: Servicezentrum.Elektrowerkzeuge@de.bosch.com

Unter www.bosch-pt.de können Sie online Ersatzteile bestellen oder Reparaturen anmelden.

Anwendungsberatung:

Tel.: (0711) 400 40 480

Fax: (0711) 400 40 482

E-Mail: kundenberatung.ew@de.bosch.com

Weitere Serviceadressen finden Sie unter:

www.bosch-pt.com/serviceaddresses

Transport

Die empfohlenen Li-Ionen-Akkus unterliegen den Anforderungen des Gefahrgutrechts. Die Akkus können durch den Benutzer ohne weitere Auflagen auf der Straße transportiert werden.

Beim Versand durch Dritte (z.B.: Lufttransport oder Spedition) sind besondere Anforderungen an Verpackung und Kennzeichnung zu beachten. Hier muss bei der Vorbereitung des Versandstückes ein Gefahrgut-Experte hinzugezogen werden.

Versenden Sie Akkus nur, wenn das Gehäuse unbeschädigt ist. Kleben Sie offene Kontakte ab und verpacken Sie den Akku so, dass er sich nicht in der Verpackung bewegt. Bitte beachten Sie auch eventuelle weiterführende nationale Vorschriften.

Entsorgung



Elektrowerkzeuge, Akkus, Zubehör und Verpackungen sollen einer umweltgerechten Wiederverwertung zugeführt werden.



Werfen Sie Elektrowerkzeuge und Akkus/Batterien nicht in den Hausmüll!

Nur für EU-Länder:

Nicht mehr gebrauchsfähige Elektrowerkzeuge und defekte oder verbrauchte Akkus/Batterien müssen getrennt entsorgt werden. Nutzen Sie die vorgesehenen Sammelsysteme.

Bei unsachgemäßer Entsorgung können Elektro- und Elektronik-Altgeräte aufgrund des möglichen Vorhandenseins gefährlicher Stoffe schädliche Auswirkungen auf die Umwelt und die menschliche Gesundheit haben.

Nur für Deutschland:

Informationen zur Rücknahme von Elektro-Altgeräten für private Haushalte

Wie im Folgenden näher beschrieben, sind bestimmte Vertrieber zur unentgeltlichen Rücknahme von Altgeräten verpflichtet.

Vertreiber mit einer Verkaufsfläche für Elektro- und Elektronikgeräte von mindestens 400 m² sowie Vertrieber von Lebensmitteln mit einer Gesamtverkaufsfläche von mindestens 800 m², die mehrmals im Kalenderjahr oder dauerhaft Elek-

tro- und Elektronikgeräte anbieten und auf dem Markt bereitstellen, sind verpflichtet,

1. bei der Abgabe eines neuen Elektro- oder Elektronikgeräts an einen Endnutzer ein Altgerät des Endnutzers der gleichen Geräteart, das im Wesentlichen die gleichen Funktionen wie das neue Gerät erfüllt, am Ort der Abgabe oder in unmittelbarer Nähe hierzu unentgeltlich zurückzunehmen; Ort der Abgabe ist auch der private Haushalt, sofern dort durch Auslieferung die Abgabe erfolgt: In diesem Fall ist die Abholung des Altgeräts für den Endnutzer unentgeltlich; und
2. auf Verlangen des Endnutzers Altgeräte, die in keiner äußeren Abmessung größer als 25 cm sind, im Einzelhandelsgeschäft oder in unmittelbarer Nähe hierzu unentgeltlich zurückzunehmen; die Rücknahme darf nicht an den Kauf eines Elektro- oder Elektronikgerätes geknüpft werden und ist auf drei Altgeräte pro Geräteart beschränkt.

Der Vertrieber hat beim Abschluss des Kaufvertrags für das neue Elektro- oder Elektronikgerät den Endnutzer über die Möglichkeit zur unentgeltlichen Rückgabe bzw. Abholung des Altgeräts zu informieren und den Endnutzer nach seiner Absicht zu befragen, ob bei der Auslieferung des neuen Geräts ein Altgerät zurückgegeben wird.

Dies gilt auch bei Vertrieb unter Verwendung von Fernkommunikationsmitteln, wenn die Lager- und Versandflächen für Elektro- und Elektronikgeräte mindestens 400 m² betragen oder die gesamten Lager- und Versandflächen mindestens 800 m² betragen, wobei die unentgeltliche Abholung auf Elektro- und Elektronikgeräte der Kategorien 1 (Wärmeüberträger), 2 (Bildschirmgeräte) und 4 (Großgeräte mit mindestens einer äußeren Abmessung über 50 cm) beschränkt ist. Für alle übrigen Elektro- und Elektronikgeräte muss der Vertrieber geeignete Rückgabemöglichkeiten in zumutbarer Entfernung zum jeweiligen Endnutzer gewährleisten; das gilt auch für Altgeräte, die in keiner äußeren Abmessung größer als 25 cm sind, die der Endnutzer zurückgeben will, ohne ein neues Gerät zu kaufen.

Akkus/Batterien:

Li-Ion:

Bitte beachten Sie die Hinweise im Abschnitt Transport (siehe „Transport“, Seite 14).

English

Safety Instructions

General Power Tool Safety Warnings

WARNING

Read all safety warnings, instructions, illustrations and specifications provided with this power tool.

Failure to follow all instructions listed below may result in electric shock, fire and/or serious injury.

Save all warnings and instructions for future reference.

The term "power tool" in the warnings refers to your mains-operated (corded) power tool or battery-operated (cordless) power tool.

Work area safety

- ▶ **Keep work area clean and well lit.** Cluttered or dark areas invite accidents.
- ▶ **Do not operate power tools in explosive atmospheres, such as in the presence of flammable liquids, gases or dust.** Power tools create sparks which may ignite the dust or fumes.
- ▶ **Keep children and bystanders away while operating a power tool.** Distractions can cause you to lose control.

Electrical safety

- ▶ **Power tool plugs must match the outlet. Never modify the plug in any way. Do not use any adapter plugs with earthed (grounded) power tools.** Unmodified plugs and matching outlets will reduce risk of electric shock.
- ▶ **Avoid body contact with earthed or grounded surfaces, such as pipes, radiators, ranges and refrigerators.** There is an increased risk of electric shock if your body is earthed or grounded.
- ▶ **Do not expose power tools to rain or wet conditions.** Water entering a power tool will increase the risk of electric shock.
- ▶ **Do not abuse the cord. Never use the cord for carrying, pulling or unplugging the power tool. Keep cord away from heat, oil, sharp edges or moving parts.** Damaged or entangled cords increase the risk of electric shock.
- ▶ **When operating a power tool outdoors, use an extension cord suitable for outdoor use.** Use of a cord suitable for outdoor use reduces the risk of electric shock.
- ▶ **If operating a power tool in a damp location is unavoidable, use a residual current device (RCD) protected supply.** Use of an RCD reduces the risk of electric shock.

Personal safety

- ▶ **Stay alert, watch what you are doing and use common sense when operating a power tool. Do not use a power tool while you are tired or under the influence of drugs, alcohol or medication.** A moment of inattention while operating power tools may result in serious personal injury.
- ▶ **Use personal protective equipment. Always wear eye protection.** Protective equipment such as a dust mask, non-skid safety shoes, hard hat or hearing protection used for appropriate conditions will reduce personal injuries.
- ▶ **Prevent unintentional starting. Ensure the switch is in the off-position before connecting to power source and/or battery pack, picking up or carrying the tool.** Carrying power tools with your finger on the switch or engaging power tools that have the switch on invites accidents.

- ▶ **Remove any adjusting key or wrench before turning the power tool on.** A wrench or a key left attached to a rotating part of the power tool may result in personal injury.
- ▶ **Do not overreach. Keep proper footing and balance at all times.** This enables better control of the power tool in unexpected situations.
- ▶ **Dress properly. Do not wear loose clothing or jewellery. Keep your hair and clothing away from moving parts.** Loose clothes, jewellery or long hair can be caught in moving parts.
- ▶ **If devices are provided for the connection of dust extraction and collection facilities, ensure these are connected and properly used.** Use of dust collection can reduce dust-related hazards.
- ▶ **Do not let familiarity gained from frequent use of tools allow you to become complacent and ignore tool safety principles.** A careless action can cause severe injury within a fraction of a second.

Power tool use and care

- ▶ **Do not force the power tool. Use the correct power tool for your application.** The correct power tool will do the job better and safer at the rate for which it was designed.
- ▶ **Do not use the power tool if the switch does not turn it on and off.** Any power tool that cannot be controlled with the switch is dangerous and must be repaired.
- ▶ **Disconnect the plug from the power source and/or remove the battery pack, if detachable, from the power tool before making any adjustments, changing accessories, or storing power tools.** Such preventive safety measures reduce the risk of starting the power tool accidentally.
- ▶ **Store idle power tools out of the reach of children and do not allow persons unfamiliar with the power tool or these instructions to operate the power tool.** Power tools are dangerous in the hands of untrained users.
- ▶ **Maintain power tools and accessories. Check for misalignment or binding of moving parts, breakage of parts and any other condition that may affect the power tool's operation. If damaged, have the power tool repaired before use.** Many accidents are caused by poorly maintained power tools.
- ▶ **Keep cutting tools sharp and clean.** Properly maintained cutting tools with sharp cutting edges are less likely to bind and are easier to control.
- ▶ **Use the power tool, accessories and tool bits etc. in accordance with these instructions, taking into account the working conditions and the work to be performed.** Use of the power tool for operations different from those intended could result in a hazardous situation.
- ▶ **Keep handles and grasping surfaces dry, clean and free from oil and grease.** Slippery handles and grasping surfaces do not allow for safe handling and control of the tool in unexpected situations.

Battery tool use and care

- ▶ **Recharge only with the charger specified by the manufacturer.** A charger that is suitable for one type of battery pack may create a risk of fire when used with another battery pack.
- ▶ **Use power tools only with specifically designated battery packs.** Use of any other battery packs may create a risk of injury and fire.
- ▶ **When battery pack is not in use, keep it away from other metal objects, like paper clips, coins, keys, nails, screws or other small metal objects, that can make a connection from one terminal to another.** Shorting the battery terminals together may cause burns or a fire.
- ▶ **Under abusive conditions, liquid may be ejected from the battery; avoid contact. If contact accidentally occurs, flush with water. If liquid contacts eyes, additionally seek medical help.** Liquid ejected from the battery may cause irritation or burns.
- ▶ **Do not use a battery pack or tool that is damaged or modified.** Damaged or modified batteries may exhibit unpredictable behaviour resulting in fire, explosion or risk of injury.
- ▶ **Do not expose a battery pack or tool to fire or excessive temperature.** Exposure to fire or temperature above 130 °C may cause explosion.
- ▶ **Follow all charging instructions and do not charge the battery pack or tool outside the temperature range specified in the instructions.** Charging improperly or at temperatures outside the specified range may damage the battery and increase the risk of fire.

Service

- ▶ **Have your power tool serviced by a qualified repair person using only identical replacement parts.** This will ensure that the safety of the power tool is maintained.
- ▶ **Never service damaged battery packs.** Service of battery packs should only be performed by the manufacturer or authorized service providers.

Safety Warnings for Sander

- ▶ **Only use the power tool for dry sanding.** Water entering a power tool will increase the risk of electric shock.
- ▶ **Ensure that no persons are at risk due to flying sparks. Remove combustible materials from the surrounding area.** Flying sparks are created when sanding metals.
- ▶ **Warning: Danger of fire! Avoid overheating the workpiece and the sander. Always empty the dust collector before taking a break from work.** Sanding dust in the dust bag, microfilter, paper bag (or in the filter bag or vacuum cleaner filter) can spontaneously combust under certain conditions, for example if flying sparks are created when sanding metals. This risk is increased if the sanding dust is mixed with paint or polyurethane residue or with other chemical substances and if the workpiece is hot as a result of prolonged work.

- ▶ **Clean the air vents on your power tool regularly.** The motor's fan will draw the dust inside the housing and excessive accumulation of powdered metal may cause electrical hazards.
- ▶ **In case of damage and improper use of the battery, vapours may be emitted. The battery can set alight or explode.** Ensure the area is well ventilated and seek medical attention should you experience any adverse effects. The vapours may irritate the respiratory system.
- ▶ **Do not open the battery.** There is a risk of short-circuiting.
- ▶ **The battery can be damaged by pointed objects such as nails or screwdrivers or by force applied externally.** An internal short circuit may occur, causing the battery to burn, smoke, explode or overheat.
- ▶ **Only use the battery with products from the manufacturer.** This is the only way in which you can protect the battery against dangerous overload.



Protect the battery against heat, e.g. against continuous intense sunlight, fire, dirt, water and moisture. There is a risk of explosion and short-circuiting.



- ▶ **Always wait until the power tool has come to a complete stop before placing it down.**
- ▶ **Secure the workpiece.** A workpiece clamped with clamping devices or in a vice is held more secure than by hand.

Product Description and Specifications



Read all the safety and general instructions.

Failure to observe the safety and general instructions may result in electric shock, fire and/or serious injury.

Please observe the illustrations at the beginning of this operating manual.

Intended Use

The power tool is intended for dry sanding of wood, plastic, metal, filler and varnished surfaces.

Power tools with electronic control are also suitable for polishing.

Product Features

The numbering of the product features refers to the diagram of the power tool on the graphics page.

- (1) On/off switch
- (2) Handle (insulated gripping surface)
- (3) Rechargeable battery^{a)}
- (4) Complete dust box (microfilter system)
- (5) Sanding pad
- (6) Battery charge indicator (UniversalOrbit 18V-20)

- (7) Orbital stroke rate preselection thumbwheel (UniversalOrbit 18V-20)
 - (8) Sanding sheet^{a)}
 - (9) Alignment aid for sanding sheet^{a)}
 - (10) Screws for sanding pad
 - (11) Sanding pad holder
 - (12) Extraction outlet
 - (13) Filter element (microfilter system)
 - (14) Extraction hose^{a)}
 - (15) Dust extraction adapter^{a)}
- a) **This accessory is not part of the standard scope of delivery.**

Technical Data

Random orbit sander		EasyOrbit 18V-10	UniversalOrbit 18V-20
Article number		3 603 CE4 0..	3 603 CE4 1..
Rated voltage	V~	18	18
Orbital stroke rate preselection		–	●
No-load speed $n_0^A)$	min ⁻¹	11500	5000–11500
No-load orbital stroke rate ^{A)}	min ⁻¹	23000	10000–23000
Orbit diameter	mm	2.0	2.5
Sanding pad diameter	mm	125	125
Weight ^{B)}	kg	1.2 (2.0 Ah)–1.6 (6.0 Ah)	1.3 (2.0 Ah)–1.7 (6.0 Ah)
Recommended ambient temperature during charging	°C	0 to +35	0 to +35
Permitted ambient temperature during operation ^{C)} and during storage	°C	–20 to +50	–20 to +50
Recommended rechargeable batteries		PBA 18V...W–.	PBA 18V...W–.
Recommended battery chargers ^{D)}		AL 18...	AL 18...

A) Measured at 20–25 °C with rechargeable battery **PBA 18V 2.5Ah W-B**

B) Depends on battery in use

C) Limited performance at temperatures < 0 °C

D) The following chargers are not compatible with the PBA rechargeable battery: AL 1814 CV, AL 1820 CV, AL 1860 CV

Noise/Vibration Information

Noise emission values determined according to **EN 62841-2-4**.

Typically, the A-weighted sound pressure level of the power tool is **80 dB(A)**. Uncertainty K = 3 dB. The noise level when working can exceed the volume stated. **Wear hearing protection!**

Vibration total values a_h (tri-ax vector sum) and uncertainty K determined according to **EN 62841-2-4**:

$$a_h = 5.5 \text{ m/s}^2, K = 1.5 \text{ m/s}^2$$

The vibration level and noise emission value given in these instructions have been measured in accordance with a standardised measuring procedure and may be used to compare power tools. They may also be used for a preliminary estimation of vibration and noise emissions.

The stated vibration level and noise emission value represent the main applications of the power tool. However, if the power tool is used for other applications, with different accessories or is poorly maintained, the vibration level and noise emission value may differ. This may significantly in-

crease the vibration and noise emissions over the total working period.

To estimate vibration and noise emissions accurately, the times when the tool is switched off or when it is running but not actually being used should also be taken into account. This may significantly reduce vibration and noise emissions over the total working period.

Implement additional safety measures to protect the operator from the effects of vibration, such as servicing the power tool and accessories, keeping their hands warm, and organising workflows correctly.

Rechargeable battery

Bosch sells some cordless power tools without a rechargeable battery. You can tell whether a rechargeable battery is included with the power tool by looking at the packaging.

Charging the battery

- **Use only the chargers listed in the technical data.** Only these chargers are matched to the lithium-ion battery of your power tool.

Note: Lithium-ion rechargeable batteries are supplied partially charged according to international transport regulations. To ensure full rechargeable battery capacity, fully charge the rechargeable battery before using your tool for the first time.

Inserting the Battery

Push the charged battery into the battery holder until it clicks into place.

Removing the Battery

To remove the rechargeable battery, press the battery release button and pull the battery out. **Do not use force to do this.**

Battery charge indicator on the power tool (UniversalOrbit 18V-20)

The battery charge indicator on the power tool indicates the state of charge of the battery or an overload for a few seconds when the power tool is switched on.

LED	State of charge
3 × continuous green light	≈ 75–100 %
2 × continuous green light	≈ 40–75 %
1 × continuous green light	≈ 15–40 %
1 × slowly flashing green light	≈ 0–15 %

The three LEDs in the battery charge indicator on the power tool flash quickly when the temperature of the rechargeable battery is outside the operating temperature range and/or the overload protection has been triggered.

Choosing the Sanding Sheet

Select a sanding sheet with a grit suitable for how much material you want to remove. Bosch sanding sheets are suitable for paint, wood and metal.

	Use	Application	Grit	
Sanding down (coarse sanding)	– Coarse sanding work with a high material removal rate – Removing old paint	– Sanding down old paint, varnish and filler	Extra coarse	40
		– Removing thin paint – Pre-sanding rough, unplanned surfaces	Coarse	60
	Preparing (intermediate sanding)	– Light sanding – Abrading surfaces for further processing later on	– Sanding uneven surfaces to make them even – Removing marks left by coarse sanding	Medium
– Repairing surfaces before applying paint or varnish			Fine	120
Fine sanding	– Intermediate paint sanding – Abrading flaws in the paintwork	– Removing fibres from the surface – Fine sanding before staining	Very fine	180
		– Abrading primer before painting	Extra fine	240

Battery Charge Indicator on the Rechargeable Battery

Note: Not all battery types have a battery charge indicator. The LEDs on the battery charge indicator on the rechargeable battery indicate the state of charge of the battery. For safety reasons, it is only possible to check the charging status when the power tool is at a standstill. Press the button for the battery charge indicator on the rechargeable battery to show the state of charge. This is also possible when the rechargeable battery is removed.

LEDs on rechargeable battery	State of charge
4 × continuous green light	≈ 75–100 %
3 × continuous green light	≈ 50–75 %
2 × continuous green light	≈ 25–50 %
1 × continuous green light	≈ 5–25 %
1 × flashing green light	≈ 0–5 %

Recommendations for Optimal Handling of the Battery

Protect the battery against moisture and water.

Only store the battery within a temperature range of –20 to 50 °C. Do not leave the battery in your car in the summer, for example.

A significantly reduced operating time after charging indicates that the battery has deteriorated and must be replaced. Follow the instructions on correct disposal.

Assembly

- **Before carrying out any work on the power tool (e.g. maintenance, tool change etc.), remove the battery from the power tool.** There is risk of injury from unintentionally pressing the on/off switch.

Changing the Sanding Sheet (see figures A–B)

To remove the sanding sheet (8), lift it from the side and pull it from the sanding pad (5).

Remove dirt and dust from the sanding pad (5), e.g. with a paintbrush, before attaching a new sanding sheet.

The surface of the sanding pad (5) is fitted with a hook-and-loop fastening, allowing sanding sheets with a hook-and-loop backing to be secured quickly and easily.

Press the sanding sheet (8) firmly onto the underside of the sanding pad (5).

To ensure optimum dust extraction, make sure that the punched holes in the sanding sheet (8) are aligned with the drilled holes in the sanding pad (5).

You can use the alignment aid (9) to precisely align the sanding sheet (8) on the sanding pad (5). Place the sanding sheet onto the alignment aid with the hook-and-loop fastening facing upwards. Press the cams of the alignment aid into the two holes in the sanding pad and unroll the sanding sheet from the alignment aid. Firmly press the sanding sheet into place.

Note: The sanding sheet must be positioned correctly in order to ensure low vibration of the power tool during operation.

Selection of the Sanding Plate

The power tool can be fitted with sanding pads of various hardnesses, depending on the application:

- Extra soft sanding pad: Suitable for polishing and sensitive sanding, even on curved surfaces.
- Medium hard sanding pad: Suitable for all sanding work, universal application.
- Hard sanding pad: Suitable for heavy sanding on flat surfaces.

Changing the Sanding Pad (see figures C–D)

Note: Replace damaged sanding pads (5) immediately.

Remove the sanding sheet or polishing tool. Unscrew the four screws completely (10) and remove the sanding pad (5).

Clean the top of the new sanding pad (5). Lubricate the outer ring (shaded in grey in the figure) with a thin layer of synthetic grease.

Attach the new sanding pad (5) and retighten the four screws.

Note: Damaged sanding pads must only be replaced by an after-sales service centre authorised to work with Bosch power tools.

Dust/chip extraction

The dust from materials such as lead paint, some types of wood, minerals and metal can be harmful to human health. Touching or breathing in this dust can trigger allergic reactions and/or cause respiratory illnesses in the user or in people in the near vicinity.

Certain dusts, such as oak or beech dust, are classified as carcinogenic, especially in conjunction with wood treatment

additives (chromate, wood preservative). Materials containing asbestos may only be machined by specialists.

- Use a dust extraction system that is suitable for the material wherever possible.
- Provide good ventilation at the workplace.
- It is advisable to wear a P2 filter class breathing mask.

The regulations on the material being machined that apply in the country of use must be observed.

► **Avoid dust accumulation at the workplace.** Dust can easily ignite.

Self-generated dust extraction with dust box (see figures F–H)

Slide the dust box (4) onto the extraction outlet (12).

You can easily check the filling level of the dust box (4) through the transparent container.

To empty the dust box (4), rotate slightly and pull it back.

Unscrew the filter element (13) from the dust box (4).

Empty the dust box.

Gently tap the filter element (13) against a solid surface to loosen the dust. Use a soft brush to clean the flaps of the filter element (13).

Note: In order to ensure optimum dust extraction, empty the dust box (4) in good time and clean the filter element (13) regularly.

When working on vertical surfaces, hold the power tool with the dust box (4) facing downwards.

External dust extraction (see figure I)

Insert the dust extraction adapter (15) (accessory) into an extraction hose (14) (accessory) until you hear it click into place. Connect the dust extraction adapter (15) to the extraction outlet (12) on the power tool and the extraction hose (14) to a vacuum cleaner (accessory).

You will find an overview of connecting to various dust extractors at the end of these operating instructions.

The dust extractor must be suitable for the material being worked.

When extracting dry dust that is especially detrimental to health or carcinogenic, use a special dust extractor.

Operation

Starting Operation

Switching On/Off

► **Make sure that you are able to press the On/Off switch without releasing the handle.**

To **switch on** the power tool, slide the on/off switch (1) forward so that “1” appears on the switch.

To **switch off** the power tool, slide the on/off switch (1) backward so that “0” appears on the switch.

Preselecting the orbital stroke rate (UniversalOrbit 18V-20)

You can even preselect the orbital stroke rate during operation using the necessary orbital stroke rate preselection thumbwheel (7).

- 1–2 Low orbital stroke rate
- 3–4 Medium orbital stroke rate
- 5–6 High orbital stroke rate

The required orbital stroke rate is dependent on the material and the work conditions and can be determined using practical tests.

After working at a low orbital stroke rate for an extended period, you should operate the power tool at the maximum orbital stroke rate for approximately three minutes without load to cool it down.

Restart Protection

The restart protection feature prevents the power tool from uncontrolled starting after the power supply to it has been interrupted.

To **restart** the tool, set the on/off switch (1) to the off position and then switch the power tool on again.

Working Advice

- ▶ **Before carrying out any work on the power tool (e.g. maintenance, tool change etc.), remove the battery from the power tool.** There is risk of injury from unintentionally pressing the on/off switch.
- ▶ **Always wait until the power tool has come to a complete stop before placing it down.**
- ▶ **This power tool is not suitable for bench-mounted use.** It must not be clamped into a vice or fastened to a workbench, for example.

Sanding Surfaces

Switch the power tool on, place the entire sanding surface against the surface of the workpiece and apply moderate pressure as you move the sander over the workpiece.

The material removal rate and sanding result are primarily determined by the choice of sanding sheet, the preselected orbital stroke rate level (only with UniversalOrbit 18V-20) and the contact pressure.

Only immaculate sanding sheets achieve good sanding performance and make the power tool last longer.

Be sure to apply consistent contact pressure in order to increase the lifetime of the sanding sheets.

Excessively increasing the contact pressure will not lead to increased sanding performance; rather, it will cause more severe wear of the power tool and premature failure of the sanding plate.

Do not use a sanding sheet for other materials after it has been used to work on metal.

Use only original **Bosch**-sanding accessories.

Rough Sanding

Attach a coarse grit sanding sheet.

Apply only light pressure to the power tool so that it runs at a higher orbital stroke rate and a higher material removal rate is achieved.

Fine Sanding

Attach a fine grit sanding sheet.

You can reduce the sanding plate orbital stroke rate by lightly varying the contact pressure or changing the orbital stroke rate level; the random orbit motion will be retained.

Move the power tool with moderate pressure flat on the workpiece in a circular motion or alternately along and across it. Do not tilt the power tool in order to avoid sanding through the workpiece, e.g. veneers.

Switch the power tool off after completing operation.

Polishing

For polishing up weathered paint and redressing scratches (e.g. acrylic glass), the power tool can be fitted with an appropriate polishing tool, e.g. lambswool bonnet, polishing felt or polishing sponge (accessory).

Select a low orbital stroke rate (level 1–4) when polishing in order to avoid heating up the surface excessively.

Apply the polish to an area slightly smaller than the area which you intend to polish. Using the appropriate polishing tool, work in the polish with either linear or circular movements and with moderate pressure.

Do not allow the polish to dry out on the surface; this may damage the surface. Do not expose the surface which you intend to polish to direct sunlight.

Clean the polishing tool regularly to ensure good polishing results. Wash the polishing tools with mild detergent and warm water; do not use thinning agents.

Application Table

The figures in the table below are recommended values.

The best method for determining the best combination while sanding or polishing is practical experimentation.

Application	Grit (coarse/fine sanding)	Orbital stroke rate level
Abrading paint	180/240	2/3
Retouching paint	120/240	4/5
Removing paint	40/60	5
Softwood	40/240	5/6
Hardwood	60/240	5/6
Veneer	180/240	2–4

Application	Grit (coarse/fine sanding)	Orbital stroke rate level
Aluminium	80/240	4/5
Steel	40/240	5
Derusting steel	40/120	6
Stainless steel	80/240	5
Stone	80/240	5/6

Maintenance and Service

Maintenance and Cleaning

- ▶ **Before carrying out any work on the power tool (e.g. maintenance, tool change etc.), remove the battery from the power tool.** There is risk of injury from unintentionally pressing the on/off switch.
- ▶ **To ensure safe and efficient operation, always keep the power tool and the ventilation slots clean.**

After-Sales Service and Application Service

Our after-sales service responds to your questions concerning maintenance and repair of your product as well as spare parts. You can find explosion drawings and information on spare parts at: www.bosch-pt.com

The Bosch product use advice team will be happy to help you with any questions about our products and their accessories.

In all correspondence and spare parts orders, please always include the 10-digit article number given on the nameplate of the product.

Great Britain

Robert Bosch Ltd. (B.S.C.)

P.O. Box 98

Broadwater Park

North Orbital Road

Denham Uxbridge

UB 9 5HJ

At www.bosch-pt.co.uk you can order spare parts or arrange the collection of a product in need of servicing or repair.

Tel. Service: (0344) 7360109

E-Mail: boschservicecentre@bosch.com

You can find further service addresses at:

www.bosch-pt.com/serviceaddresses

Transport

The recommended lithium-ion batteries are subject to legislation on the transport of dangerous goods. The user can transport the batteries by road without further requirements.

When the batteries are shipped by third parties (e.g. air transport or forwarding agency), special requirements on packaging and labelling (e.g. ADR regulations) must be met. A dangerous goods expert must be consulted when preparing the items for shipping.

Dispatch battery packs only when the housing is undamaged. Tape or mask off open contacts and pack up the battery in such a manner that it cannot move around in the packaging. Please also observe the possibility of more detailed national regulations.

Disposal



Power tools, rechargeable batteries, accessories and packaging should be sorted for environmental-friendly recycling.



Do not dispose of power tools and batteries/rechargeable batteries into household waste!

Only for EU countries:

Power tools that are no longer suitable for use and defective or used batteries must be disposed of separately. Use the designated collection systems.

If disposed incorrectly, waste electrical and electronic equipment may have harmful effects on the environment and human health, due to the potential presence of hazardous substances.

Only for United Kingdom:

According to The Waste Electrical and Electronic Equipment Regulations 2013 (SI 2013/3113) (as amended) and the Waste Batteries and Accumulators Regulations 2009 (SI 2009/890) (as amended), products that are no longer usable must be collected separately and disposed of in an environmentally friendly manner.

Battery packs/batteries:

Li-ion:

Please observe the notes in the section on transport (see "Transport", page 21).

Français

Consignes de sécurité

Avertissements de sécurité généraux pour l'outil électrique

⚠ AVERTISSEMENT Lire tous les avertissements de sécurité, les instructions, les illustrations et les spécifications fournies avec cet outil électrique.

Ne pas suivre les instructions énumérées ci-dessous peut provoquer un choc électrique, un incendie et/ou une blessure sérieuse.

Conservé tous les avertissements et toutes les instructions pour pouvoir s'y reporter ultérieurement.

Le terme "outil électrique" dans les avertissements fait référence à votre outil électrique alimenté par le secteur (avec cordon d'alimentation) ou votre outil électrique fonctionnant sur batterie (sans cordon d'alimentation).

Sécurité de la zone de travail

- ▶ **Conservé la zone de travail propre et bien éclairée.**
Les zones en désordre ou sombres sont propices aux accidents.
- ▶ **Ne pas faire fonctionner les outils électriques en atmosphère explosive, par exemple en présence de liquides inflammables, de gaz ou de poussières.** Les outils électriques produisent des étincelles qui peuvent enflammer les poussières ou les fumées.
- ▶ **Maintenir les enfants et les personnes présentes à l'écart pendant l'utilisation de l'outil électrique.** Les distractions peuvent vous faire perdre le contrôle de l'outil.

Sécurité électrique

- ▶ **Il faut que les fiches de l'outil électrique soient adaptées au socle. Ne jamais modifier la fiche de quelque façon que ce soit. Ne pas utiliser d'adaptateurs avec des outils électriques à branchement de terre.** Des fiches non modifiées et des socles adaptés réduisent le risque de choc électrique.
- ▶ **Éviter tout contact du corps avec des surfaces reliées à la terre telles que les tuyaux, les radiateurs, les cuisinières et les réfrigérateurs.** Il existe un risque accru de choc électrique si votre corps est relié à la terre.
- ▶ **Ne pas exposer les outils électriques à la pluie ou à des conditions humides.** La pénétration d'eau à l'intérieur d'un outil électrique augmente le risque de choc électrique.
- ▶ **Ne pas maltraiter le cordon. Ne jamais utiliser le cordon pour porter, tirer ou débrancher l'outil électrique. Maintenir le cordon à l'écart de la chaleur, du lubrifiant, des arêtes vives ou des parties en mouvement.** Des cordons endommagés ou emmêlés augmentent le risque de choc électrique.
- ▶ **Lorsqu'on utilise un outil électrique à l'extérieur, utiliser un prolongateur adapté à l'utilisation extérieure.**

L'utilisation d'un cordon adapté à l'utilisation extérieure réduit le risque de choc électrique.

- ▶ **Si l'usage d'un outil électrique dans un emplacement humide est inévitable, utiliser une alimentation protégée par un dispositif à courant différentiel résiduel (RCD).** L'usage d'un RCD réduit le risque de choc électrique.

Sécurité des personnes

- ▶ **Rester vigilant, regarder ce que vous êtes en train de faire et faire preuve de bon sens dans votre utilisation de l'outil électrique. Ne pas utiliser un outil électrique lorsque vous êtes fatigué ou sous l'emprise de drogues, de l'alcool ou de médicaments.** Un moment d'inattention en cours d'utilisation d'un outil électrique peut entraîner des blessures graves.
- ▶ **Utiliser un équipement de protection individuelle. Toujours porter une protection pour les yeux.** Les équipements de protection individuelle tels que les masques contre les poussières, les chaussures de sécurité antidérapantes, les casques ou les protections auditives utilisés pour les conditions appropriées réduisent les blessures.
- ▶ **Éviter tout démarrage intempestif. S'assurer que l'interrupteur est en position arrêt avant de brancher l'outil au secteur et/ou au bloc de batteries, de le ramasser ou de le porter.** Porter les outils électriques en ayant le doigt sur l'interrupteur ou brancher des outils électriques dont l'interrupteur est en position marche est source d'accidents.
- ▶ **Retirer toute clé de réglage avant de mettre l'outil électrique en marche.** Une clé laissée fixée sur une partie tournante de l'outil électrique peut donner lieu à des blessures.
- ▶ **Ne pas se précipiter. Garder une position et un équilibre adaptés à tout moment.** Cela permet un meilleur contrôle de l'outil électrique dans des situations inattendues.
- ▶ **S'habiller de manière adaptée. Ne pas porter de vêtements amples ou de bijoux. Garder les cheveux et les vêtements à distance des parties en mouvement.** Des vêtements amples, des bijoux ou les cheveux longs peuvent être pris dans des parties en mouvement.
- ▶ **Si des dispositifs sont fournis pour le raccordement d'équipements pour l'extraction et la récupération des poussières, s'assurer qu'ils sont connectés et correctement utilisés.** Utiliser des collecteurs de poussière peut réduire les risques dus aux poussières.
- ▶ **Rester vigilant et ne pas négliger les principes de sécurité de l'outil sous prétexte que vous avez l'habitude de l'utiliser.** Une fraction de seconde d'inattention peut provoquer une blessure grave.

Utilisation et entretien de l'outil électrique

- ▶ **Ne pas forcer l'outil électrique. Utiliser l'outil électrique adapté à votre application.** L'outil électrique adapté réalise mieux le travail et de manière plus sûre au régime pour lequel il a été construit.

- ▶ **Ne pas utiliser l'outil électrique si l'interrupteur ne permet pas de passer de l'état de marche à arrêt et inversement.** Tout outil électrique qui ne peut pas être commandé par l'interrupteur est dangereux et il faut le réparer.
- ▶ **Débrancher la fiche de la source d'alimentation et/ou enlever le bloc de batteries, s'il est amovible, avant tout réglage, changement d'accessoires ou avant de ranger l'outil électrique.** De telles mesures de sécurité préventives réduisent le risque de démarrage accidentel de l'outil électrique.
- ▶ **Conserver les outils électriques à l'arrêt hors de la portée des enfants et ne pas permettre à des personnes ne connaissant pas l'outil électrique ou les présentes instructions de le faire fonctionner.** Les outils électriques sont dangereux entre les mains d'utilisateurs novices.
- ▶ **Observer la maintenance des outils électriques et des accessoires. Vérifier qu'il n'y a pas de mauvais alignement ou de blocage des parties mobiles, des pièces cassées ou toute autre condition pouvant affecter le fonctionnement de l'outil électrique. En cas de dommages, faire réparer l'outil électrique avant de l'utiliser.** De nombreux accidents sont dus à des outils électriques mal entretenus.
- ▶ **Garder affûtés et propres les outils permettant de couper.** Des outils destinés à couper correctement entretenus avec des pièces coupantes tranchantes sont moins susceptibles de bloquer et sont plus faciles à contrôler.
- ▶ **Utiliser l'outil électrique, les accessoires et les lames etc., conformément à ces instructions, en tenant compte des conditions de travail et du travail à réaliser.** L'utilisation de l'outil électrique pour des opérations différentes de celles prévues peut donner lieu à des situations dangereuses.
- ▶ **Il faut que les poignées et les surfaces de préhension restent sèches, propres et dépourvues d'huiles et de graisses.** Des poignées et des surfaces de préhension glissantes rendent impossibles la manipulation et le contrôle en toute sécurité de l'outil dans les situations inattendues.

Utilisation des outils fonctionnant sur batteries et précautions d'emploi

- ▶ **Ne recharger qu'avec le chargeur spécifié par le fabricant.** Un chargeur qui est adapté à un type de bloc de batteries peut créer un risque de feu lorsqu'il est utilisé avec un autre type de bloc de batteries.
- ▶ **N'utiliser les outils électriques qu'avec des blocs de batteries spécifiquement désignés.** L'utilisation de tout autre bloc de batteries peut créer un risque de blessure et de feu.
- ▶ **Lorsqu'un bloc de batteries n'est pas utilisé, le maintenir à l'écart de tout autre objet métallique, par exemple trombones, pièces de monnaie, clés, clous, vis ou autres objets de petite taille qui peuvent donner**

lieu à une connexion d'une borne à une autre. Le court-circuitage des bornes d'une batterie entre elles peut causer des brûlures ou un feu.

- ▶ **Dans de mauvaises conditions, du liquide peut être éjecté de la batterie; éviter tout contact. En cas de contact accidentel, nettoyer à l'eau. Si le liquide entre en contact avec les yeux, rechercher en plus une aide médicale.** Le liquide éjecté des batteries peut causer des irritations ou des brûlures.
- ▶ **Ne pas utiliser un bloc de batteries ou un outil fonctionnant sur batteries qui a été endommagé ou modifié.** Les batteries endommagées ou modifiées peuvent avoir un comportement imprévisible provoquant un feu, une explosion ou un risque de blessure.
- ▶ **Ne pas exposer un bloc de batteries ou un outil fonctionnant sur batteries au feu ou à une température excessive.** Une exposition au feu ou à une température supérieure à 130 °C peut provoquer une explosion.
- ▶ **Suivre toutes les instructions de charge et ne pas charger le bloc de batteries ou l'outil fonctionnant sur batteries hors de la plage de températures spécifiée dans les instructions.** Un chargement incorrect ou à des températures hors de la plage spécifiée de températures peut endommager la batterie et augmenter le risque de feu.

Maintenance et entretien

- ▶ **Faire entretenir l'outil électrique par un réparateur qualifié utilisant uniquement des pièces de rechange identiques.** Cela assure le maintien de la sécurité de l'outil électrique.
- ▶ **Ne jamais effectuer d'opération d'entretien sur des blocs de batteries endommagés.** Il convient que l'entretien des blocs de batteries ne soit effectué que par le fabricant ou les fournisseurs de service autorisés.

Instructions de sécurité pour meuleuses

- ▶ **N'utilisez l'outil électroportatif que pour effectuer des ponçages à sec.** La pénétration d'eau à l'intérieur d'un outil électroportatif augmente le risque de choc électrique.
- ▶ **Veillez à ce que personne ne se trouve dans la trajectoire des étincelles projetées. Enlevez les matériaux inflammables qui se trouvent à proximité.** Le meulage et le tronçonnage de métaux génèrent des étincelles.
- ▶ **Attention risque d'incendie ! Évitez tout échauffement du matériau poncé et de la ponceuse. Videz toujours le bac à poussière avant de faire une pause de travail.** Les particules de poussière se trouvant dans le sac à poussières, le microfiltre, le sac en papier (ou dans le sac à poussières en tissu ou le filtre de l'aspirateur) peuvent s'enflammer d'elles-mêmes dans des conditions défavorables, par exemple en cas de projection d'étincelles lors du ponçage de pièces en métal. Ceci notamment lorsque des particules de poussières sont mélangées à des résidus de vernis, de polyuréthane ou d'autres substances chimiques et que les matériaux travaillés sont très chauds

après avoir été travaillés pendant une période assez longue.

- ▶ **Nettoyez régulièrement les ouïes d'aération de l'outil électroportatif.** Le ventilateur du moteur attire la poussière à l'intérieur du carter et une accumulation excessive de poussière de métal accroît le risque de choc électrique.
- ▶ **Si l'accu est endommagé ou utilisé de manière non conforme, des vapeurs peuvent s'échapper. L'accu peut brûler ou exploser.** Ventilez le local et consultez un médecin en cas de malaise. Les vapeurs peuvent entraîner des irritations des voies respiratoires.
- ▶ **N'ouvrez pas l'accu.** Risque de court-circuit.
- ▶ **Les objets pointus comme un clou ou un tournevis et le fait d'exercer une force extérieure sur le boîtier risque d'endommager l'accu.** Il peut en résulter un court-circuit interne et l'accu risque de s'enflammer, de dégager des fumées, d'exploser ou de surchauffer.
- ▶ **N'utilisez l'accu qu'avec des produits du fabricant.** Tout risque de surcharge dangereuse sera alors exclu.



Conservez la batterie à l'abri de la chaleur, en la protégeant p. ex. de l'ensoleillement direct, du feu, de la saleté, de l'eau et de l'humidité. Il existe un risque d'explosion et de courts-circuits.



- ▶ **Avant de poser l'outil électroportatif, attendez qu'il soit complètement à l'arrêt.**
- ▶ **Bloquez la pièce à travailler.** Une pièce à travailler serrée par des dispositifs de serrage appropriés ou dans un étau est fixée de manière plus sûre que quand elle est tenue avec une main.

Description des prestations et du produit



Lisez attentivement toutes les instructions et consignes de sécurité. Le non-respect des instructions et consignes de sécurité peut pro-

voquer un choc électrique, un incendie et/ou entraîner de graves blessures.

Référez-vous aux illustrations qui se trouvent à l'avant de la notice d'utilisation.

Utilisation conforme

L'outil électroportatif est conçu pour le ponçage à sec de surfaces en bois, matières plastiques, métal, mastic et surfaces vernies.

Les outils électroportatifs disposant d'une régulation électronique sont également appropriés au polissage.

Éléments constitutifs

La numérotation des éléments se réfère à la représentation de l'outil électroportatif sur la page graphique.

- (1) Interrupteur Marche/Arrêt
- (2) Poignée (surface de prise en main isolée)
- (3) Batterie^{a)}
- (4) Boîtier microfiltre (système microfiltre)
- (5) Plateau de ponçage
- (6) Indicateur d'état de charge de la batterie (UniversalOrbit 18V-20)
- (7) Molette de réglage de vitesse d'oscillation (UniversalOrbit 18V-20)
- (8) Disque abrasif^{a)}
- (9) Accessoire d'aide au positionnement du disque abrasif^{a)}
- (10) Vis pour plateau de ponçage
- (11) Porte-plateau
- (12) Raccord d'aspiration
- (13) Élément filtrant (système microfiltre)
- (14) Flexible d'aspiration^{a)}
- (15) Adaptateur d'aspiration^{a)}

a) **Cet accessoire n'est pas fourni.**

Caractéristiques techniques

Ponceuse excentrique		EasyOrbit 18V-10	UniversalOrbit 18V-20
Référence		3 603 CE4 0..	3 603 CE4 1..
Tension nominale	V ⁻⁻⁻	18	18
Présélection de vitesse d'oscillation		–	●
Régime à vide n ₀ ^{A)}	tr/min	11 500	5 000–11 500
Fréquence d'oscillation à vide ^{A)}	min ⁻¹	23 000	10 000–23 000
Diamètre d'amplitude	mm	2,0	2,5
Diamètre du plateau de ponçage	mm	125	125
Poids ^{B)}	kg	1,2 (2,0 Ah)–1,6 (6,0 Ah)	1,3 (2,0 Ah)–1,7 (6,0 Ah)
Températures ambiantes recommandées pour la charge	°C	0 ... +35	0 ... +35

Ponceuse excentrique		EasyOrbit 18V-10	UniversalOrbit 18V-20
Températures ambiantes autorisées pendant l'utilisation ^{C)} et pour le stockage	°C	-20 ... +50	-20 ... +50
Batteries recommandées		PBA 18V...W-	PBA 18V...W-
Chargeurs recommandés ^{D)}		AL 18...	AL 18...

A) Mesuré à 20–25 °C avec accu **PBA 18V 2.5Ah W-B**.

B) Dépend de l'accu utilisé

C) Performances réduites à des températures < 0 °C

D) Les chargeurs suivants ne sont pas compatibles avec l'accu PBA : AL 1814 CV, AL 1820 CV, AL 1860 CV

Informations sur le niveau sonore/les vibrations

Valeurs d'émissions sonores déterminées conformément à **EN 62841-2-4**.

Le niveau de pression acoustique en dB(A) typique de l'outil électroportatif est de **80 dB(A)**. Incertitude $K = 3$ dB. Le niveau sonore peut dépasser les valeurs indiquées pendant l'utilisation de l'outil. **Portez un casque antibruit !**

Valeurs globales de vibration a_h (somme vectorielle sur les trois axes) et incertitude K conformément à **EN 62841-2-4** :

$$a_h = 5,5 \text{ m/s}^2, K = 1,5 \text{ m/s}^2,$$

Le niveau de vibration et la valeur d'émission sonore indiqués dans cette notice d'utilisation ont été mesurés selon une procédure de mesure normalisée et peuvent être utilisés pour établir une comparaison entre différents outils électroportatifs. Ils peuvent aussi servir de base à une estimation préliminaire du taux de vibration et du niveau sonore.

Le niveau de vibration et la valeur d'émission sonore indiqués s'appliquent pour les utilisations principales de l'outil électroportatif. Si l'outil électroportatif est utilisé pour d'autres applications, avec d'autres accessoires de travail ou sans avoir fait l'objet d'un entretien régulier, le niveau de vibration et la valeur d'émission sonore peuvent différer. Il peut en résulter des vibrations et un niveau sonore nettement plus élevés pendant toute la durée de travail.

Pour une estimation précise du niveau de vibration et du niveau sonore, il faut aussi prendre en considération les périodes pendant lesquelles l'outil est éteint ou bien en marche sans être vraiment en action. Il peut en résulter au final un niveau de vibration et un niveau sonore nettement plus faibles pendant toute la durée de travail.

Prévoyez des mesures de protection supplémentaires permettant de protéger l'utilisateur de l'effet des vibrations, par exemple : maintenance de l'outil électroportatif et des accessoires de travail, maintien des mains au chaud, organisation des procédures de travail.

Accu

Bosch vend ses outils électroportatifs sans-fil aussi sans accu. Il est indiqué sur l'emballage si un accu est fourni ou non avec l'outil électroportatif.

Recharge de l'accu

► **N'utilisez que les chargeurs indiqués dans les Caractéristiques techniques.** Seuls ces chargeurs sont adaptés à l'accu Lithium-Ion de votre outil électroportatif.

Remarque : Les dispositions internationales en vigueur pour le transport de marchandises obligent à livrer les accus Lithium-Ion partiellement chargés. Pour que les accus soient pleinement performants, chargez-les complètement avant leur première utilisation.

Mise en place de l'accu

Insérez l'accu dans le compartiment à accu jusqu'à ce qu'il s'enclenche.

Retrait de l'accu

Pour retirer l'accu, appuyez sur le bouton de déverrouillage de l'accu et sortez l'accu de l'outil électroportatif. **Ne forcez pas.**

Indicateur d'état de charge de la batterie sur l'outil électroportatif (UniversalOrbit 18V-20)

L'indicateur d'état de charge de l'outil électroportatif indique pendant quelques secondes, quand l'outil électroportatif est en marche, le niveau de charge de l'accu ou une éventuelle surcharge.

LED	Niveau de charge
Allumage permanent en vert de 3 LED	≈ 75–100 %
Allumage permanent en vert de 2 LED	≈ 40–75 %
Allumage permanent en vert de 1 LED	≈ 15–40 %
Clignotement lent en vert de 1 LED	≈ 0–15 %

Les 3 LED de l'indicateur d'état de charge de l'outil électroportatif se mettent à clignoter rapidement dès que la température de l'accu sort de la plage de températures admissibles et/ou après entrée en action de la protection contre les surcharges.

Indicateur d'état de charge de l'accu

Remarque : Tous les types d'accu ne possèdent pas d'indicateur d'état de charge.

Les LED de l'indicateur d'état de charge de l'accu indiquent le niveau de charge de l'accu. Pour des raisons de sécurité, il

n'est possible d'afficher l'état de charge que quand l'outil électroportatif est à l'arrêt.

Pour afficher le niveau de charge, actionnez la touche de l'indicateur d'état de charge sur l'accu. Il est également possible d'afficher le niveau de charge quand l'accu ne se trouve pas dans l'outil.

LED de l'accu	Niveau de charge
Allumage permanent en vert de 4 LED	≈ 75–100 %
Allumage permanent en vert de 3 LED	≈ 50–75 %
Allumage permanent en vert de 2 LED	≈ 25–50 %
Allumage permanent en vert de 1 LED	≈ 5–25 %
Clignotement en vert de 1 LED	≈ 0–5 %

Indications pour une utilisation optimale de la batterie

Protégez l'accu de l'humidité et de l'eau.

Ne stockez l'accu que dans la plage de températures de –20 à 50 °C. Ne laissez par ex. pas l'accu dans une voiture en plein été.

Une baisse notable de l'autonomie de l'accu au fil des recharges effectuées indique que l'accu est arrivé en fin de vie et qu'il doit être remplacé.

Respectez les indications concernant l'élimination.

Montage

► **Retirez systématiquement la batterie avant toute intervention sur l'outil électroportatif (maintenance, changement d'accessoire, etc.).** Il y a sinon risque de blessure si vous appuyez par mégarde sur l'interrupteur Marche/Arrêt.

Choix du disque abrasif

Sélectionnez le grain du disque abrasif en fonction de la capacité d'enlèvement souhaitée. Les disques abrasifs Bosch sont conçus pour les peintures, le bois et le métal.

Utilisation	Application	Grain	
Décapage (ponçage grossier)	– Travaux grossiers avec enlèvement de matière important	– Décapage de vieilles peintures, de vernis et d'apprêts	extra gros 40
	– Enlèvement de vieilles peintures	– Décapage de couches de peinture fines	gros 60
Préparation des surfaces (ponçage intermédiaire)	– Faible enlèvement de matière	– Suppression d'inégalités, d'aspérités de surface	moyen 80
	– Ponçage léger de surfaces avant traitement ultérieur	– Élimination des traces de ponçage grossier	fin 120
Ponçage finition	– Ponçage avant application de laques	– Élimination de fibres en surface	très fin 180
	– Élimination de défauts de peinture	– Ponçage finition avant l'application de teintures ou de lasures	extra fin 240
	– Ponçage de sous-couches/primaire avant peinture		

Changement de disque abrasif (voir figures A–B)

Pour enlever le disque abrasif (8), soulevez-le par le côté et retirez-le du plateau de ponçage (5).

Avant de monter un nouveau disque abrasif, enlevez les poussières et saletés qui se trouvent sur le plateau de ponçage (5) avec par ex. un pinceau.

Le plateau de ponçage (5) est doté d'un revêtement auto-agrippant permettant de fixer rapidement et facilement les disques abrasifs auto-agrippants.

Appliquez fermement le disque abrasif (8) sur le plateau de ponçage (5).

Afin de garantir une bonne aspiration des poussières, assurez-vous que les perforations du disque abrasif (8) et du plateau de ponçage (5) coïncident.

Pour l'ajustage précis du disque abrasif (8) sur le plateau de ponçage (5), vous pouvez utiliser le dispositif d'ajustage (9). Posez le disque abrasif sur le dispositif d'ajustage avec le revêtement auto-agrippant orienté vers le haut. Introduisez les ergots du dispositif d'ajustage dans deux trous d'aspiration du plateau de ponçage et déroulez le disque abrasif. Veillez à ce que le disque abrasif adhère correctement au plateau de ponçage.

Remarque : Il est primordial de bien positionner le disque abrasif pour réduire au maximum les vibrations de l'outil électroportatif.

Choix du plateau de ponçage

Il est possible de monter sur l'outil électroportatif des plateaux de ponçage de différentes duretés, selon le type d'application :

- Plateau de ponçage extra souple : pour le polissage et le ponçage de précision, également sur les surfaces bombées.
- Plateau de ponçage mi-dur : pour tous les travaux de ponçage, usage universel.
- Plateau de ponçage dur : pour disposer d'une grande capacité d'abrasion lors du ponçage de surfaces planes.

Changement du plateau de ponçage (voir figures C-D)

Remarque : Remplacez immédiatement un plateau de ponçage (5) endommagé.

Retirez le disque abrasif ou l'accessoire de polissage. Dévissez les quatre vis (10) et retirez le plateau de ponçage (5). Nettoyez la surface du nouveau plateau de ponçage (5). Lubrifiez légèrement l'anneau extérieur (hachuré en gris sur la figure) avec de la graisse synthétique.

Montez le nouveau plateau de ponçage (5) et resserrez les quatre vis.

Remarque : Confiez impérativement le remplacement d'un porte-plateau de ponçage endommagé à un centre SAV pour outillage électroportatif Bosch agréé.

Aspiration de poussières/de copeaux

Les poussières de matériaux tels que peintures contenant du plomb, certains bois, minéraux ou métaux, peuvent être nuisibles à la santé. Le contact avec les poussières ou leur inhalation peut entraîner des réactions allergiques et/ou des maladies respiratoires auprès de l'utilisateur ou des personnes se trouvant à proximité.

Certaines poussières telles que les poussières de chêne ou de hêtre sont considérées comme cancérigènes, surtout en association avec des additifs pour le traitement du bois (chromate, lasure). Les matériaux contenant de l'amiante ne doivent être travaillés que par des personnes qualifiées.

- Si possible, utilisez un dispositif d'aspiration des poussières approprié au matériau.
- Veillez à bien aérer la zone de travail.
- Il est recommandé de porter un masque respiratoire avec un niveau de filtration de classe P2.

Respectez les règlements spécifiques aux matériaux à traiter en vigueur dans votre pays.

- **Évitez toute accumulation de poussières sur le lieu de travail.** Les poussières peuvent facilement s'enflammer.

Aspiration des poussières avec boîtier microfiltre (voir figures F-H)

Emboîtez le boîtier microfiltre (4) sur la tubulure de sortie d'air (12).

Le plastique transparent permet de contrôler facilement le niveau de remplissage du boîtier microfiltre (4).

Pour vider le boîtier microfiltre (4), tirez-le vers l'arrière avec un léger mouvement de rotation.

Dévissez l'élément filtrant (13) du boîtier microfiltre (4). Videz le boîtier microfiltre.

Tapotez légèrement l'élément filtrant (13) sur une surface solide pour faire tomber la poussière. Nettoyez les lamelles de l'élément filtrant (13) à l'aide d'une brosse douce.

Remarque : Pour obtenir une aspiration optimale des poussières, videz le boîtier microfiltre (4) à temps et nettoyez régulièrement l'élément filtrant (13).

Lors de ponçages de surfaces verticales, tenez l'outil électroportatif de sorte que le boîtier microfiltre (4) se trouve en bas.

Aspiration au moyen d'un aspirateur (voir figure I)

Emboîtez l'adaptateur d'aspiration (15) (accessoire) à l'extrémité d'un flexible d'aspiration (14) (accessoire) en veillant à ce qu'il s'enclenche de façon audible. Raccordez l'adaptateur d'aspiration (15) à la tubulure d'aspiration (12) de l'outil électroportatif et le flexible d'aspiration (14) à un aspirateur (accessoire).

Vous trouverez à la fin de cette notice une vue d'ensemble des aspirateurs auxquels peut être raccordé l'outil électroportatif.

L'aspirateur doit être conçu pour le type de matériau à poncer.

Pour l'aspiration de poussières particulièrement nuisibles à la santé, cancérigènes ou sèches, utilisez un aspirateur spécial.

Utilisation

Mise en marche

Mise en marche/arrêt

- **Assurez-vous de pouvoir actionner l'interrupteur Marche/Arrêt sans avoir à relâcher la poignée.**

Pour **mettre en marche** l'outil électroportatif, poussez l'interrupteur Marche / Arrêt (1) vers l'avant dans la position « 1 ».

Pour **arrêter** l'outil électroportatif, poussez l'interrupteur Marche/Arrêt (1) vers l'arrière dans la position « 0 ».

Présélection de la vitesse d'oscillation (UniversalOrbit 18V-20)

La molette de présélection (7) permet de présélectionner la vitesse d'oscillation voulue, même en cours de fonctionnement.

- 1-2 faible vitesse d'oscillation
- 3-4 vitesse d'oscillation moyenne
- 5-6 vitesse d'oscillation élevée

La vitesse d'oscillation requise dépend du type de matériau et des conditions de travail. Elle peut être déterminée par des essais pratiques.

Après avoir travaillé avec une petite vitesse d'oscillation pendant une période relativement longue, faites tourner l'outil

électroportatif à vide à la vitesse d'oscillation maximale pendant une durée de 3 minutes environ afin qu'il refroidisse.

Protection anti-redémarrage

La protection anti-redémarrage évite le démarrage incontrôlé de l'outil électroportatif après une coupure de courant.

Pour **remettre en marche** l'outil électroportatif, placez l'interrupteur Marche/Arrêt **(1)** dans la position d'arrêt et remettez en marche l'outil électroportatif.

Instructions d'utilisation

- ▶ **Retirez systématiquement la batterie avant toute intervention sur l'outil électroportatif (maintenance, changement d'accessoire, etc.).** Il y a sinon risque de blessure si vous appuyez par mégarde sur l'interrupteur Marche/Arrêt.
- ▶ **Avant de poser l'outil électroportatif, attendez que celui-ci soit complètement à l'arrêt.**
- ▶ **Cet outil électroportatif n'est pas conçu pour une utilisation stationnaire.** Ne le serrez pas dans un étau et ne le fixez pas à un établi.

Ponçage de surfaces

Mettez l'outil électroportatif en marche, posez-le de sorte que toute la surface de ponçage de l'abrasif soit en contact avec la pièce et déplacez-le sur la pièce en exerçant une pression modérée.

La capacité d'enlèvement de matière ainsi que l'état de surface obtenu dépendent essentiellement du disque abrasif choisi, de la vitesse d'oscillation présélectionnée (seulement pour UniversalOrbit 18V-20) et de la pression exercée.

Seuls des disques abrasifs en parfait état assurent de bons résultats et ménagent l'outil électroportatif.

Veillez à toujours exercer une pression régulière, afin d'augmenter la durée de vie des disques abrasifs.

Une pression trop élevée n'améliore pas les performances de ponçage mais augmente l'usure de l'outil électroportatif et conduit à un endommagement prématuré du plateau de ponçage.

Un disque abrasif utilisé pour poncer du métal ne doit ensuite pas être utilisée pour poncer d'autres matériaux.

N'utilisez que des accessoires de ponçage **Bosch** d'origine.

Ponçage grossier

Utilisez un disque abrasif à gros grains.

N'exercez qu'une légère pression sur l'outil électroportatif afin qu'il tourne à une vitesse d'oscillation plus élevée et afin d'obtenir un meilleur enlèvement de matière.

Ponçage de finition

Montez un disque abrasif à grains fins.

En faisant varier légèrement la pression exercée ou en sélectionnant une autre vitesse d'oscillation, il est possible de réduire la vitesse d'oscillation du plateau de ponçage tout en continuant à bénéficier du mouvement excentrique.

Tout en appliquant une pression modérée, déplacez l'outil électroportatif sur la pièce en effectuant des mouvements circulaires ou en alternant les passes longitudinales et transversales. Ne penchez pas l'outil électroportatif afin de ne pas marquer ou percer la pièce (p. ex. panneaux de bois replaqués).

Une fois le travail terminé, arrêtez l'outil électroportatif.

Polissage

Pour raviver les peintures ternies par les intempéries ou faire disparaître des rayures (p. ex. sur du verre acrylique), il est possible de monter des accessoires de ponçage sur l'outil, tels qu'un disque en peau de mouton, un feutre ou une éponge à polir (non fournis).

Pour le polissage, sélectionnez une faible vitesse d'oscillation (position 1–4) afin d'éviter tout échauffement excessif de la surface.

Appliquez le produit lustrant sur une surface plus petite que celle que vous voulez polir. Étalez le produit lustrant à l'aide d'un accessoire de polissage approprié en effectuant des mouvements croisés ou circulaires et en exerçant une pression modérée.

Ne laissez pas sécher le produit lustrant sur la surface, celle-ci pourrait être endommagée. N'exposez pas la surface à polir directement au soleil.

Pour obtenir de bons résultats de polissage, nettoyez régulièrement les accessoires de polissage utilisés. Lavez les accessoires de polissage avec un détergent doux et de l'eau chaude, n'utilisez pas de diluants.

Applications

Le tableau ci-dessous indique les valeurs recommandées pour différentes applications.

Pour déterminer la combinaison la plus appropriée pour le travail à effectuer, effectuez des essais.

Application	Grain (ponçage grossier / ponçage fin)	Position de la molette de vitesse d'oscillation
Ponçage léger de peintures / vernis	180/240	2/3
Enlèvement de défauts sur peinture / vernis	120/240	4/5
Enlèvement de peintures / vernis	40/60	5
Bois tendre	40/240	5/6
Bois dur	60/240	5/6
Contreplaqué	180/240	2–4
Aluminium	80/240	4/5
Acier	40/240	5

Application	Grain (ponçage grossier / ponçage fin)	Position de la molette de vitesse d'oscillation
Dérouillage de l'acier	40/120	6
Acier inoxydable	80/240	5
Pierre	80/240	5/6

Entretien et Service après-vente

Nettoyage et entretien

- **Retirez systématiquement la batterie avant toute intervention sur l'outil électroportatif (maintenance, changement d'accessoire, etc.).** Il y a sinon risque de blessure si vous appuyez par mégarde sur l'interrupteur Marche/Arrêt.
- **Tenez toujours propres l'outil électroportatif ainsi que les fentes de ventilation afin d'obtenir un travail impeccable et sûr.**

Service après-vente et conseil utilisateurs

Notre Service après-vente répond à vos questions concernant la réparation et l'entretien de votre produit et les pièces de rechange. Vous trouverez des vues éclatées et des informations sur les pièces de rechange sur le site :

www.bosch-pt.com

L'équipe de conseil utilisateurs Bosch se tient à votre disposition pour répondre à vos questions concernant nos produits et leurs accessoires.

Pour toute demande de renseignement ou toute commande de pièces de rechange, précisez impérativement la référence à 10 chiffres figurant sur l'étiquette signalétique du produit.

France

Réparer un outil Bosch n'a jamais été aussi simple, et ce, en moins de 5 jours, grâce à SAV DIRECT, notre formulaire de retour en ligne que vous trouverez sur notre site internet www.bosch-pt.fr à la rubrique Services. Vous y trouverez également notre boutique de pièces détachées en ligne où vous pouvez passer directement vos commandes.

Vous êtes un utilisateur, contactez : Le Service Clientèle Bosch Outillage Electroportatif
Tel. : 09 70 82 12 99 (Numéro non surtaxé au prix d'un appel local)

E-Mail : sav.outillage-electroportatif@fr.bosch.com

Vous êtes un revendeur, contactez :

Robert Bosch (France) S.A.S.

Service Après-Vente Electroportatif

126, rue de Stalingrad

93705 DRANCY Cédex

Tel. : (01) 43119006

E-Mail : sav-bosch.outillage@fr.bosch.com

Vous trouverez d'autres adresses du service après-vente sous :

www.bosch-pt.com/serviceaddresses

Transport

Les batteries Lithium-ion recommandées sont soumises à la réglementation relative au transport de matières dangereuses. Pour le transport sur route par l'utilisateur, aucune autre mesure n'a besoin d'être prise.

Lors d'une expédition par un tiers (par ex. transport aérien ou entreprise de transport), des exigences spécifiques doivent être respectées concernant l'emballage et le marquage. Pour la préparation de l'envoi, faites-vous conseiller par un expert en transport de matières dangereuses.

N'expédiez que des accus dont le boîtier n'est pas endommagé. Recouvrez les contacts non protégés et emballez l'accu de manière à ce qu'il ne puisse pas se déplacer dans l'emballage. Veuillez également respecter les réglementations supplémentaires éventuellement en vigueur.

Élimination des déchets



Les outils électroportatifs, les accus ainsi que leurs accessoires et emballages doivent être rapportés dans un centre de recyclage respectueux de l'environnement.



Ne jetez pas les outils électroportatifs et les accus/piles avec les ordures ménagères !

Seulement pour les pays de l'UE :

Les outils électroportatifs usagés et les batteries/piles défectueuses ou usagées doivent être mis au rebut séparément. Utilisez les systèmes de collecte prévus.

En cas de non-respect des consignes d'élimination, les déchets d'équipements électriques et électroniques peuvent avoir un impact négatif sur l'environnement et la santé des personnes du fait des substances dangereuses qu'ils contiennent.

Accus/piles :

Li-Ion :

Veuillez respecter les indications se trouvant dans le chapitre Transport (voir « Transport », Page 29).

Valable uniquement pour la France :



FR
Cet appareil, ses accessoires, et batterie se recyclent

À DÉPOSER EN MAGASIN

À DÉPOSER EN DÉCHÈTERIE

OU

Points de collecte sur www.quefairedemesdechets.fr

Español

Indicaciones de seguridad

Indicaciones generales de seguridad para herramientas eléctricas

⚠️ ADVERTENCIA Lea íntegramente las advertencias de peligro, las instrucciones, las ilustraciones y las especificaciones entregadas con esta herramienta eléctrica. En caso de no atenerse a las instrucciones siguientes, ello puede ocasionar una descarga eléctrica, un incendio y/o una lesión grave.

Guardar todas las advertencias de peligro e instrucciones para futuras consultas.

El término "herramienta eléctrica" empleado en las siguientes advertencias de peligro se refiere a herramientas eléctricas de conexión a la red (con cable de red) y a herramientas eléctricas accionadas por acumulador (sin cable de red).

Seguridad del puesto de trabajo

- ▶ **Mantenga el área de trabajo limpia y bien iluminada.** Las áreas desordenadas u oscuras pueden provocar accidentes.
- ▶ **No utilice herramientas eléctricas en un entorno con peligro de explosión, en el que se encuentren combustibles líquidos, gases o material en polvo.** Las herramientas eléctricas producen chispas que pueden llegar a inflamar los materiales en polvo o vapores.
- ▶ **Mantenga alejados a los niños y otras personas de su puesto de trabajo al emplear la herramienta eléctrica.** Una distracción le puede hacer perder el control sobre la herramienta eléctrica.

Seguridad eléctrica

- ▶ **El enchufe de la herramienta eléctrica debe corresponder a la toma de corriente utilizada. No es admisible modificar el enchufe en forma alguna. No emplear adaptadores en herramientas eléctricas dotadas con una toma de tierra.** Los enchufes sin modificar adecuados a las respectivas tomas de corriente reducen el riesgo de una descarga eléctrica.
- ▶ **Evite que su cuerpo toque partes conectadas a tierra como tuberías, radiadores, cocinas y refrigeradores.** El riesgo a quedar expuesto a una sacudida eléctrica es mayor si su cuerpo tiene contacto con tierra.
- ▶ **No esponga la herramienta eléctrica a la lluvia o a condiciones húmedas.** Existe el peligro de recibir una descarga eléctrica si penetran ciertos líquidos en la herramienta eléctrica.
- ▶ **No abuse del cable de red. No utilice el cable de red para transportar o colgar la herramienta eléctrica, ni tire de él para sacar el enchufe de la toma de corriente. Mantenga el cable de red alejado del calor, aceite, esquinas cortantes o piezas móviles.** Los cables de red

dañados o enredados pueden provocar una descarga eléctrica.

- ▶ **Al trabajar con la herramienta eléctrica a la intemperie utilice solamente cables de prolongación apropiados para su uso al aire libre.** La utilización de un cable de prolongación adecuado para su uso en exteriores reduce el riesgo de una descarga eléctrica.
- ▶ **Si fuese imprescindible utilizar la herramienta eléctrica en un entorno húmedo, es necesario conectarla a través de un dispositivo de corriente residual (RCD) de seguridad (fusible diferencial).** La aplicación de un fusible diferencial reduce el riesgo a exponerse a una descarga eléctrica.

Seguridad de personas

- ▶ **Esté atento a lo que hace y emplee sentido común cuando utilice una herramienta eléctrica. No utilice la herramienta eléctrica si estuviese cansado, ni tampoco después de haber consumido drogas, alcohol o medicamentos.** El no estar atento durante el uso de la herramienta eléctrica puede provocarle serias lesiones.
- ▶ **Utilice un equipo de protección personal. Utilice siempre una protección para los ojos.** El riesgo a lesionarse se reduce considerablemente si se utiliza un equipo de protección adecuado como una mascarilla antipolvo, zapatos de seguridad con suela antideslizante, casco, o protectores auditivos.
- ▶ **Evite una puesta en marcha involuntaria. Asegurarse de que la herramienta eléctrica esté desconectada antes de conectarla a la toma de corriente y/o al montar el acumulador, al recogerla y al transportarla.** Si transporta la herramienta eléctrica sujetándola por el interruptor de conexión/desconexión, o si alimenta la herramienta eléctrica estando ésta conectada, ello puede dar lugar a un accidente.
- ▶ **Retire las herramientas de ajuste o llaves fijas antes de conectar la herramienta eléctrica.** Una herramienta de ajuste o llave fija colocada en una pieza rotante puede producir lesiones al poner a funcionar la herramienta eléctrica.
- ▶ **Evite posturas arriesgadas. Trabaje sobre una base firme y mantenga el equilibrio en todo momento.** Ello le permitirá controlar mejor la herramienta eléctrica en caso de presentarse una situación inesperada.
- ▶ **Lleve puesta una vestimenta de trabajo adecuada. No utilice vestimenta amplia ni joyas. Mantenga su pelo y vestimenta alejados de las piezas móviles.** La vestimenta suelta, el pelo largo y las joyas se pueden enganchar con las piezas en movimiento.
- ▶ **Si se proporcionan dispositivos para la conexión de las instalaciones de extracción y recogida de polvo, asegúrese que éstos estén conectados y que sean utilizados correctamente.** El empleo de estos equipos reduce los riesgos derivados del polvo.
- ▶ **No permita que la familiaridad ganada por el uso frecuente de herramientas eléctricas lo deje caer en la complacencia e ignorar las normas de seguridad de**

herramientas. Una acción negligente puede causar lesiones graves en una fracción de segundo.

Uso y trato cuidadoso de herramientas eléctricas

- ▶ **No sobrecargue la herramienta eléctrica. Utilice la herramienta eléctrica adecuada para su aplicación.** Con la herramienta eléctrica adecuada podrá trabajar mejor y más seguro dentro del margen de potencia indicado.
- ▶ **No utilice la herramienta eléctrica si el interruptor está defectuoso.** Las herramientas eléctricas que no se puedan conectar o desconectar son peligrosas y deben hacerse reparar.
- ▶ **Saque el enchufe de la red y/o retire el acumulador desmontable de la herramienta eléctrica, antes de realizar un ajuste, cambiar de accesorio o al guardar la herramienta eléctrica.** Esta medida preventiva reduce el riesgo a conectar accidentalmente la herramienta eléctrica.
- ▶ **Guarde las herramientas eléctricas fuera del alcance de los niños. No permita la utilización de la herramienta eléctrica a aquellas personas que no estén familiarizadas con su uso o que no hayan leído estas instrucciones.** Las herramientas eléctricas utilizadas por personas inexpertas son peligrosas.
- ▶ **Cuide las herramientas eléctricas y los accesorios. Controle la alineación de las piezas móviles, rotura de piezas y cualquier otra condición que pudiera afectar el funcionamiento de la herramienta eléctrica. En caso de daño, la herramienta eléctrica debe repararse antes de su uso.** Muchos de los accidentes se deben a herramientas eléctricas con un mantenimiento deficiente.
- ▶ **Mantenga los útiles limpios y afilados.** Los útiles mantenidos correctamente se dejan guiar y controlar mejor.
- ▶ **Utilice la herramienta eléctrica, los accesorios, los útiles, etc. de acuerdo a estas instrucciones, considerando en ello las condiciones de trabajo y la tarea a realizar.** El uso de herramientas eléctricas para trabajos diferentes de aquellos para los que han sido concebidas puede resultar peligroso.
- ▶ **Mantenga las empuñaduras y las superficies de las empuñaduras secas, limpias y libres de aceite y grasa.** Las empuñaduras y las superficies de las empuñaduras resbaladizas no permiten un manejo y control seguro de la herramienta eléctrica en situaciones imprevistas.

Trato y uso cuidadoso de herramientas accionadas por acumulador

- ▶ **Solamente recargar los acumuladores con los cargadores especificados por el fabricante.** Existe un riesgo de incendio al intentar cargar acumuladores de un tipo diferente al previsto para el cargador.
- ▶ **Utilice las herramientas eléctricas sólo con los acumuladores específicamente designados.** El uso de otro tipo de acumuladores puede provocar daños e incluso un incendio.
- ▶ **Si no utiliza el acumulador, guárdelo separado de objetos metálicos, como clips de papel, monedas, llaves, clavos, tornillos u otros objetos metálicos pequeños**

que pudieran puentear sus contactos. El cortocircuito de los contactos del acumulador puede causar quemaduras o un incendio.

- ▶ **La utilización inadecuada del acumulador puede provocar fugas de líquido. Evite el contacto con él. En caso de un contacto accidental, enjuagar el área afectada con abundante agua. En caso de un contacto con los ojos, recurra además inmediatamente a ayuda médica.** El líquido del acumulador puede irritar la piel o producir quemaduras.
- ▶ **No emplee acumuladores o útiles dañados o modificados.** Los acumuladores dañados o modificados pueden comportarse en forma imprevisible y producir un fuego, explosión o peligro de lesión.
- ▶ **No exponga un paquete de baterías o una herramienta eléctrica al fuego o a una temperatura demasiado alta.** La exposición al fuego o a temperaturas sobre 130 °C puede causar una explosión.
- ▶ **Siga todas las instrucciones para la carga y no cargue nunca el acumulador o la herramienta eléctrica a una temperatura fuera del margen correspondiente especificado en las instrucciones.** Una carga inadecuada o a temperaturas fuera del margen especificado puede dañar el acumulador y aumentar el riesgo de incendio.

Servicio

- ▶ **Únicamente deje reparar su herramienta eléctrica por un experto cualificado, empleando exclusivamente piezas de repuesto originales.** Solamente así se mantiene la seguridad de la herramienta eléctrica.
- ▶ **No repare los acumuladores dañados.** El mantenimiento de los acumuladores sólo debe ser realizado por el fabricante o un servicio técnico autorizado.

Indicaciones de seguridad para lijadoras

- ▶ **Utilice la herramienta eléctrica solamente para el lijado en seco.** Existe el peligro de recibir una descarga eléctrica si penetran ciertos líquidos en la herramienta eléctrica.
- ▶ **Asegúrese de que ninguna persona piegue por la proyección de chispas. Retire los materiales inflamables de las cercanías.** En el lijado de metales se origina una proyección de chispas.
- ▶ **¡Atención peligro de incendio! Evite un sobrecalentamiento de la pieza de trabajo y la lijadora. Vacíe siempre el contenedor de polvo antes de las pausas de trabajo.** El polvo abrasivo en el saco de polvo, en el microfiltro, en el saco de papel (o en la bolsa filtrante o bien en el filtro de la aspiradora) puede autoencenderse bajo condiciones desfavorables, así como la proyección de chispas durante el lijado de metales. Existe un riesgo particular si el polvo de lijado se mezcla con barniz, residuos de poliuretano u otras sustancias químicas y el material lijado está caliente después de un largo tiempo de trabajo.
- ▶ **Limpie regularmente las ranuras de ventilación de su herramienta eléctrica.** El ventilador del motor aspira polvo hacia el interior de la carcasa, por lo que, en caso

de una acumulación fuerte de polvo metálico, ello puede provocarle una descarga eléctrica.

- ▶ **En caso de daño y uso inapropiado del acumulador pueden emanar vapores. El acumulador se puede quemar o explotar.** En tal caso, busque un entorno con aire fresco y acuda a un médico si nota molestias. Los vapores pueden llegar a irritar las vías respiratorias.
- ▶ **No intente abrir el acumulador.** Podría provocar un cortocircuito.
- ▶ **Mediante objetos puntiagudos, como p. ej. clavos o destornilladores, o por influjo de fuerza exterior se puede dañar el acumulador.** Se puede generar un cortocircuito interno y el acumulador puede arder, humear, explotar o sobrecalentarse.
- ▶ **Utilice el acumulador únicamente en productos del fabricante.** Solamente así queda protegido el acumulador contra una sobrecarga peligrosa.



Proteja la batería del calor excesivo, además de, p. ej., una exposición prolongada al sol, la suciedad, el fuego, el agua o la humedad.



Existe riesgo de explosión y cortocircuito.

- ▶ **Antes de depositarla, esperar a que se haya detenido la herramienta eléctrica.**
- ▶ **Asegure la pieza de trabajo.** Una pieza de trabajo fijada con unos dispositivos de sujeción, o en un tornillo de banco, se mantiene sujeta de forma mucho más segura que con la mano.

Descripción del producto y servicio



Lea íntegramente estas indicaciones de seguridad e instrucciones. Las faltas de observación de las indicaciones de seguridad y de las instrucciones pueden causar descargas eléctricas, incendios y/o lesiones graves.

Por favor, observe las ilustraciones en la parte inicial de las instrucciones de servicio.

Utilización reglamentaria

La herramienta eléctrica ha sido diseñada para lijar en seco madera, plástico, metal y superficies emplastecidas o pintadas.

Las herramientas eléctricas dotadas con un regulador electrónico de las revoluciones son adecuadas también para pulir.

Componentes principales

La numeración de los componentes representados se refiere a la imagen de la herramienta eléctrica en la página ilustrada.

- (1) Interruptor de conexión/desconexión
- (2) Empuñadura (superficie de empuñadura aislada)
- (3) Acumulador^{a)}
- (4) Caja colectora de polvo completa (sistema de microfiltro)
- (5) Plato lijador
- (6) Indicador del estado de carga del acumulador (UniversalOrbit 18V-20)
- (7) Rueda de ajuste para la preselección del número de oscilaciones (UniversalOrbit 18V-20)
- (8) Hoja lijadora^{a)}
- (9) Ayuda de ajuste para hoja lijadora^{a)}
- (10) Tornillos para plato lijador
- (11) Portaplato lijador
- (12) Boquilla de salida
- (13) Elemento filtrante (sistema de microfiltro)
- (14) Manguera de aspiración^{a)}
- (15) Adaptador para aspiración^{a)}

a) **Este accesorio no están incluido en el volumen de suministro estándar.**

Datos técnicos

Lijadora excéntrica		EasyOrbit 18V-10	UniversalOrbit 18V-20
Número de artículo		3 603 CE4 0..	3 603 CE4 1..
Tensión nominal	V $\overline{\text{~}}$	18	18
Preselección del número de oscilaciones		–	●
Número de revoluciones en vacío $n_0^A)$	min $^{-1}$	11500	5000–11500
Número de oscilaciones en vacío $O^A)$	min $^{-1}$	23000	10000–23000
Diámetro del círculo de oscilación	mm	2,0	2,5
Diámetro del plato lijador	mm	125	125
Peso ^{B)}	kg	1,2 (2.0 Ah)–1,6 (6.0 Ah)	1,3 (2.0 Ah)–1,7 (6.0 Ah)
Temperatura ambiente recomendada durante la carga	°C	0 ... +35	0 ... +35

Lijadora excéntrica		EasyOrbit 18V-10	UniversalOrbit 18V-20
Temperatura ambiente permitida durante el funcionamiento ^{C)} y en el almacenamiento	°C	-20 ... +50	-20 ... +50
Acumuladores recomendados		PBA 18V...W-	PBA 18V...W-
Cargadores recomendados ^{D)}		AL 18...	AL 18...

A) Medido a 20-25 °C con acumulador **PBA 18V 2.5Ah W-B**.

B) depende de la batería utilizada

C) Potencia limitada a temperaturas < 0 °C

D) Los siguientes cargadores no son compatibles con el acumulador PBA: AL 1814 CV, AL 1820 CV, AL 1860 CV

Información sobre ruidos y vibraciones

Valores de emisión de ruidos determinados según **EN 62841-2-4**.

El nivel de presión acústica valorado con A de la herramienta eléctrica asciende típicamente a menos de **80 dB(A)**. Inseguridad K = 3 dB. El nivel de ruidos puede sobrepasar los valores indicados durante el trabajo. **¡Usar unos protectores auditivos!**

Valores totales de vibraciones a_h (suma de vectores de tres direcciones) e inseguridad K determinados según **EN 62841-2-4**:

$$a_h = 5,5 \text{ m/s}^2, K = 1,5 \text{ m/s}^2,$$

El nivel de vibraciones y el valor de emisiones de ruidos indicados en estas instrucciones han sido determinados según un procedimiento de medición normalizado y pueden servir como base de comparación con otras herramientas eléctricas. También son adecuados para estimar provisionalmente la emisión de vibraciones y ruidos.

El nivel de vibraciones y el valor de emisiones de ruidos indicados han sido determinados para las aplicaciones principales de la herramienta eléctrica. Por ello, el nivel de vibraciones y el valor de emisiones de ruidos pueden ser diferentes si la herramienta eléctrica se utiliza para otras aplicaciones, con útiles diferentes, o si el mantenimiento de la misma fuese deficiente. Ello puede suponer un aumento drástico de la emisión de vibraciones y de ruidos durante el tiempo total de trabajo.

Para determinar con exactitud las emisiones de vibraciones y de ruidos, es necesario considerar también aquellos tiempos en los que el aparato esté desconectado, o bien, esté en funcionamiento, pero sin ser utilizado realmente. Ello puede suponer una disminución drástica de las emisiones de vibraciones y de ruidos durante el tiempo total de trabajo.

Fije unas medidas de seguridad adicionales para proteger al usuario de los efectos por vibraciones, como por ejemplo: Mantenimiento de la herramienta eléctrica y de los útiles, conservar calientes las manos, organización de las secuencias de trabajo.

Acumulador

Bosch también vende herramientas eléctricas accionadas por acumulador sin acumulador. En el embalaje puede ver si un acumulador está incluido en el volumen de suministro de su herramienta eléctrica.

Carga del acumulador

► **Utilice únicamente los cargadores que se enumeran en los datos técnicos.** Solamente estos cargadores han sido especialmente adaptados a los acumuladores de iones de litio empleados en su herramienta eléctrica.

Indicación: Los acumuladores de iones de litio se entregan parcialmente cargados debido a la normativa de transporte internacional. Con el fin de obtener la plena potencia del acumulador, cargue completamente el acumulador antes de su primer uso.

Montaje del acumulador

Desplace el acumulador cargado en el alojamiento del acumulador, hasta que encastre perceptible.

Desmontaje del acumulador

Para la extracción del acumulador, presione la tecla de desenclavamiento y retire el acumulador. **No proceda con brusquedad.**

Indicador del estado de carga del acumulador en la herramienta eléctrica (UniversalOrbit 18V-20)

El indicador del estado de carga del acumulador de la herramienta eléctrica señala el nivel de carga del acumulador o una sobrecarga durante unos segundos al encender la herramienta eléctrica.

LED	Estado de carga
Luz permanente 3 × verde	≈ 75-100 %
Luz permanente 2 × verde	≈ 40-75 %
Luz permanente 1 × verde	≈ 15-40 %
Luz intermitente lenta 1 × verde	≈ 0-15 %

Los 3 LED del indicador de estado de carga de la herramienta eléctrica parpadean rápidamente, si la temperatura del acumulador está fuera del margen de temperatura de servicio y/o ha reaccionado la protección contra sobrecarga.

Indicador del estado de carga del acumulador

Indicación: No cada tipo de acumulador dispone de un indicador de estado de carga.

Los LED del indicador del estado de carga del acumulador indican el estado de carga del acumulador. Por motivos de se-

guridad, la consulta del estado de carga solo es posible con la herramienta eléctrica parada.

Presione la tecla del indicador de estado de carga del acumulador para indicar el estado de carga. Esto también es posible con el acumulador desmontado.

LED en el acumulador	Estado de carga
Luz permanente 4 × verde	≈ 75–100 %
Luz permanente 3 × verde	≈ 50–75 %
Luz permanente 2 × verde	≈ 25–50 %
Luz permanente 1 × verde	≈ 5–25 %
Luz intermitente 1 × verde	≈ 0–5 %

Indicaciones para el trato óptimo del acumulador

Proteja el acumulador de la humedad y del agua.

Selección de la hoja lijadora

Seleccione una hoja lijadora de granulación adecuada al arranque de material deseado. Las hojas lijadoras Bosch son apropiadas para lijar pintura, madera y metal.

	Aplicación	Aplicación	Granulación	
Desbaste (lijado basto)	<ul style="list-style-type: none"> Trabajos de desbaste con elevado arranque de material Decapado de pintura 	<ul style="list-style-type: none"> Lijado de áreas pintadas, barnizadas y enmasilladas 	Muy basto	40
		<ul style="list-style-type: none"> Decapado fino de pintura Lijado previo de superficies en bruto sin cepillar 	aproximada	60
Preparación (lijado intermedio)	<ul style="list-style-type: none"> Arranque leve de material Lijado de superficies para su posterior elaboración 	<ul style="list-style-type: none"> Rectificar faltas de planeidad Eliminación de las marcas de desbaste 	Media	80
		<ul style="list-style-type: none"> Retoches antes de pintar o barnizar 	precisa	120
Lijado fino	<ul style="list-style-type: none"> Lijado intermedio entre cada mano de pintura Lijado superficial de defectos de pintura 	<ul style="list-style-type: none"> Eliminación superficial de fibras Lijado fino previo a la aplicación de tintes o barnices 	Muy fino	180
		<ul style="list-style-type: none"> Lijado leve de la imprimación antes de pintar 	Extra fino	240

Cambio de hoja lijadora (ver figuras A–B)

Para quitar la hoja lijadora **(8)**, levántela lateralmente y retírela del plato lijador **(5)**.

Elimine la suciedad y el polvo del plato lijador **(5)** antes de colocar una nueva hoja lijadora, p. ej. con un pincel.

La superficie del plato lijador **(5)** consiste en una tela de cierre por contacto, para que pueda fijar hojas lijadoras con cierre por contacto de forma rápida y fácil.

Presione la hoja lijadora **(8)** firmemente en la parte inferior del plato lijador **(5)**.

Para garantizar una aspiración óptima del polvo, asegúrese de que los recortes en la hoja lijadora **(8)** coincidan con los orificios del plato lijador **(5)**.

Para un ajuste exacto de la hoja lijadora **(8)** sobre el plato lijador **(5)** puede utilizar la ayuda de ajuste **(9)**. Coloque la hoja lijadora con el tejido de cardillo (de velcro) boca arriba sobre el dispositivo de centrado. Inserte los resaltes del dispositivo de centrado en dos de los orificios del plato lijador y

únicamente almacene el acumulador en el margen de temperatura desde –20 °C hasta 50 °C. P. ej., no deje el acumulador en el coche en verano.

Si después de una recarga, el tiempo de funcionamiento del acumulador fuese muy reducido, ello es señal de que éste está agotado y deberá sustituirse.

Observe las indicaciones referentes a la eliminación.

Montaje

► **Antes de realizar cualquier trabajo en la herramienta eléctrica (p. ej., mantenimiento, cambio de herramienta, etc.), retire el acumulador de la herramienta eléctrica.** En caso contrario podría accidentarse al accionar fortuitamente el interruptor de conexión/desconexión.

despliegue la hoja lijadora del dispositivo. Presione con firmeza la hoja lijadora contra la base.

Indicación: Una hoja lijadora correctamente posicionada es la condición para una vibración reducida de la herramienta eléctrica durante el servicio.

Selección del plato lijador

Según la aplicación pueden montarse en la herramienta eléctrica platos lijadores de diferentes durezas:

- Plato lijador extra-blando: adecuado para pulir, o para lijar piezas delicadas, también para superficies abombadas.
- Plato lijador semi-duro: apto para todo tipo de trabajos de lijado; de uso general.
- Plato lijador duro: Para un gran arranque de material en superficies planas.

Cambio de plato lijador (ver figuras C-D)

Indicación: Cambie inmediatamente un plato lijador (5) dañado.

Desprenda la hoja lijadora o el accesorio para pulir. Desenrosque totalmente los cuatro tornillos (10) y quite el plato lijador (5).

Limpie el lado superior del nuevo plato lijador (5). Aplique una capa ligera de grasa sintética al anillo exterior rayado en gris en la figura.

Coloque un nuevo plato lijador (5) y apriete de nuevo los cuatro tornillos.

Indicación: Un portaplatos para lijar dañado solamente debe ser cambiado por un servicio técnico autorizado de herramientas eléctricas Bosch.

Aspiración de polvo y virutas

El polvo de ciertos materiales como, pinturas que contengan plomo, ciertos tipos de madera y algunos minerales y metales, puede ser nocivo para la salud. El contacto y la inspiración de estos polvos pueden provocar en el usuario o en las personas circundantes reacciones alérgicas y/o enfermedades respiratorias.

Ciertos polvos como los de roble, encina y haya son considerados como cancerígenos, especialmente en combinación con los aditivos para el tratamiento de la madera (cromatos, conservantes de la madera). Los materiales que contengan amianto solamente deberán ser procesados por especialistas.

- A ser posible utilice un equipo para aspiración de polvo apropiado para el material a trabajar.
- Observe que esté bien ventilado el puesto de trabajo.
- Se recomienda una mascarilla protectora con un filtro de la clase P2.

Observe las prescripciones vigentes en su país sobre los materiales a trabajar.

- **Evite acumulaciones de polvo en el puesto de trabajo.**
Los materiales en polvo se pueden inflamar fácilmente.

Autoaspiración con caja colectora de polvo (ver figuras F-H)

Desplace la caja colectora de polvo (4) sobre la boquilla de expulsión (12).

El nivel de llenado de la caja colectora de polvo (4) puede controlarse fácilmente por el depósito transparente.

Para vaciar la caja colectora de polvo (4) retírela hacia atrás con un leve giro.

Desatornille el elemento filtrante (13) de la caja colectora de polvo (4). Vacíe la caja colectora de polvo.

Sacuda el elemento filtrante (13) ligeramente sobre una base firme, para soltar el polvo. Limpie las aletas del elemento filtrante (13) con un cepillo blando.

Indicación: Para garantizar una aspiración de polvo óptima, vacíe la caja colectora de polvo (4) oportunamente y limpie el elemento filtrante (13) con regularidad.

Al trabajar superficies verticales sujete la herramienta eléctrica de forma que la caja colectora de polvo (4) quede en la parte de abajo.

Aspiración externa (ver figura I)

Inserte el adaptador de aspiración (15) (accesorio) en una manguera de aspiración (14) (accesorio), de modo que encastre de forma audible. Conecte el adaptador de aspiración (15) con la boquilla de expulsión (12) en la herramienta eléctrica y la manguera de aspiración (14) con la aspiradora (accesorio).

Encontrará un resumen de las conexiones a distintas aspiradoras al final de estas instrucciones.

El aspirador debe ser adecuado para el material a trabajar. Para aspirar polvo especialmente nocivo para la salud, cancerígeno, o polvo seco utilice un aspirador especial.

Operación

Puesta en marcha

Conexión/desconexión

- **Asegúrese de que puede operar el interruptor de conexión/desconexión sin soltar el mango.**

Para **conectar** la herramienta eléctrica, desplace el interruptor de conexión/desconexión (1) hacia delante, para que aparezca «1» en el interruptor.

Para **desconectar** la herramienta eléctrica, desplace el interruptor de conexión/desconexión (1) hacia atrás, para que aparezca «0» en el interruptor.

Preseleccionar el número de oscilaciones (UniversalOrbit 18V-20)

Con la rueda de ajuste de la preselección del número de oscilaciones (7) puede preseleccionar el número de oscilaciones necesario también durante el servicio.

- 1-2 Frecuencia de oscilación reducida
- 3-4 Frecuencia de oscilación normal
- 5-6 Frecuencia de oscilación elevada

El nº de oscilaciones requerido depende del material y condiciones de trabajo y se recomienda por ello determinarlo probando.

Después de haber trabajado prolongadamente con un número de oscilaciones reducido deberá refrigerarse la herramienta eléctrica dejándola funcionar al número de oscilaciones máximo durante aprox. 3 minutos.

Protección contra re arranque

La protección contra re arranque evita la puesta en marcha accidental de la herramienta eléctrica tras un corte de la alimentación eléctrica.

Para la **nueva puesta en marcha**, coloque el interruptor de conexión/desconexión (1) en la posición de desconexión y conecte de nuevo la herramienta eléctrica.

Instrucciones para la operación

- ▶ **Antes de realizar cualquier trabajo en la herramienta eléctrica (p. ej., mantenimiento, cambio de herramienta, etc.), retire el acumulador de la herramienta eléctrica.** En caso contrario podría accidentarse al accionar fortuitamente el interruptor de conexión/desconexión.
- ▶ **Espere a que se haya detenido la herramienta eléctrica antes de depositarla.**
- ▶ **La herramienta eléctrica no es apropiada para el uso estacionario.** No se debe sujetar p. ej. en un tornillo de banco o afirmar sobre un banco de trabajo.

Lijado de superficies

Conecte la herramienta eléctrica, apoye entonces toda la superficie lijadora sobre la pieza de trabajo, y guíe la herramienta eléctrica sobre la misma ejerciendo una presión de aplicación moderada.

El rendimiento en el arranque de material y la calidad de la superficie obtenidos vienen determinados esencialmente por la hoja lijadora empleada, el número de oscilaciones preseleccionado (sólo con UniversalOrbit 18V-20) y por la presión de aplicación ejercida.

Únicamente unas hojas lijadoras en buenas condiciones permiten conseguir un buen rendimiento en el arranque de material además de cuidar la herramienta eléctrica.

Preste atención a ejercer una presión de aplicación uniforme para prolongar la vida útil de las hojas lijadoras.

Un aumento excesivo de la presión de contacto no conduce a un mayor rendimiento en el arranque de material, sino a un mayor desgaste de la herramienta eléctrica y al fallo prematuro de la placa lijadora.

No emplee una hoja lijadora con la que se ha trabajado metal para lijar otros tipos de material.

Utilice solamente accesorios originales **Bosch** para lijar.

Lijado basto

Monte una hoja lijadora de grano basto.

Solamente presione levemente la herramienta eléctrica para que gire con un número de oscilaciones elevado, consiguiendo así un mayor arranque de material.

Lijado fino

Monte una hoja lijadora de grano más fino.

Variando levemente la presión de apriete o modificando el escalón de número de oscilaciones puede reducir el número de oscilaciones del plato lijador, en lo cual se mantiene el movimiento excéntrico.

Guíe la herramienta eléctrica con una leve presión, apoyando toda la superficie lijadora, y efectúe un movimiento rotativo, o bien, alternado los movimientos a largo y a lo ancho de la pieza de trabajo. No ladee la herramienta eléctrica para no deteriorar la superficie de la pieza de trabajo, p. ej., traspasando un chapado.

Al terminar el trabajo desconecte la herramienta eléctrica.

Pulido

Para pulir pintura deslucida o para eliminar arañazos (p. ej. en plexiglás) puede equiparse la herramienta eléctrica con los accesorios para pulir correspondientes, como una caperuza de lana de oveja, o un fieltro o esponja para pulir (accesorios especiales).

Al pulir, seleccione un número de oscilaciones bajo (escalón 1 -4), para evitar un calentamiento excesivo de la superficie.

Aplice el pulimento sobre un área algo menor a la que desea pulir. Distribuya el pulimento con un útil de pulir apropiado, guiándolo con movimientos en cruz o circulares y aplicando una presión moderada.

No deje que el pulimento se seque sobre la superficie ya que ésta podría dañarse. No esponga directamente al sol la superficie a pulir.

Limpie las herramientas de pulido periódicamente para asegurar buenos resultados de pulido. Lave los accesorios para pulir con un detergente suave y agua caliente; no emplee diluyentes.

Tabla de aplicaciones

Los valores indicados en la siguiente tabla son solamente valores de orientación.

Se recomienda determinar probando la combinación más apropiada para una aplicación concreta.

Aplicación	Granulación (lijado basto / lijado fino)	Etapas de número de oscilaciones
Lijado superficial de pintura	180/240	2/3
Retoque de pintura	120/240	4/5
Decapado de pintura	40/60	5
madera blanda	40/240	5/6
madera dura	60/240	5/6
Chapado	180/240	2-4
Aluminio	80/240	4/5
Acero	40/240	5
Desoxidación de acero	40/120	6
Acero inoxidable	80/240	5
Piedra	80/240	5/6

Mantenimiento y servicio

Mantenimiento y limpieza

- ▶ **Antes de realizar cualquier trabajo en la herramienta eléctrica (p. ej., mantenimiento, cambio de herramienta, etc.), retire el acumulador de la herramienta eléctrica.** En caso contrario podría accidentarse al accionar fortuitamente el interruptor de conexión/desconexión.
- ▶ **Mantenga limpia la herramienta eléctrica y las rejillas de refrigeración para trabajar con eficacia y seguridad.**

Servicio técnico y atención al cliente

El servicio técnico le asesorará en las consultas que pueda Ud. tener sobre la reparación y mantenimiento de su producto, así como sobre piezas de recambio. Las representaciones gráficas tridimensionales e informaciones de repuestos se encuentran también bajo: www.bosch-pt.com
El equipo asesor de aplicaciones de Bosch le ayuda gustosamente en caso de preguntas sobre nuestros productos y sus accesorios.

Para cualquier consulta o pedido de piezas de repuesto es imprescindible indicar el nº de artículo de 10 dígitos que figura en la placa de características del producto.

España

Robert Bosch España S.L.U.
Departamento de ventas Herramientas Eléctricas
C/Hermanos García Noblejas, 19
28037 Madrid

Para efectuar su pedido online de recambios o pedir la recogida para la reparación de su máquina, entre en la página www.herramientasbosch.net.

Tel. Asesoramiento al cliente: 902 531 553

Fax: 902 531554

Direcciones de servicio adicionales se encuentran bajo:

www.bosch-pt.com/serviceaddresses

Transporte

Los acumuladores de iones de litio recomendados están sujetos a los requerimientos de la ley de mercancías peligrosas. Los acumuladores pueden ser transportados por carretera por el usuario sin más imposiciones.

En el envío por terceros (p. ej., transporte aéreo o por agencia de transportes) deberán considerarse las exigencias especiales en cuanto a su embalaje e identificación. En este caso deberá recurrirse a los servicios de un experto en mercancías peligrosas al preparar la pieza para su envío.

Únicamente envíe acumuladores si su carcasa no está dañada. Si los contactos no van protegidos cúbralos con cinta adhesiva y embale el acumulador de manera que éste no se pueda mover dentro del embalaje. Observe también las prescripciones adicionales que pudieran existir al respecto en su país.

Eliminación



Las herramientas eléctricas, acumuladores, accesorios y embalajes deberán someterse a un proceso de recuperación que respete el medio ambiente.



¡No arroje las herramientas eléctricas, acumuladores o pilas a la basura!

Sólo para los países de la UE:

Las herramientas eléctricas que ya no se puedan utilizar y acumuladores/baterías defectuosos o usados deben desecharse por separado. Utilice los sistemas de recogida previstos.

En el caso de una eliminación inadecuada, los aparatos eléctricos y electrónicos pueden tener efectos nocivos para el medio ambiente y la salud humana debido a la posible presencia de sustancias peligrosas.

Acumuladores/pilas:

Iones de Litio:

Por favor, observe las indicaciones en el apartado Transporte (ver "Transporte", Página 37).

NOM

El símbolo es solamente válido, si también se encuentra sobre la placa de características del producto/fabricado.

Português

Instruções de segurança

Instruções gerais de segurança para ferramentas eléctricas

AVISO

Devem ser lidas todas as indicações de segurança,

instruções, ilustrações e especificações desta ferramenta eléctrica. O desrespeito das instruções apresentadas abaixo poderá resultar em choque eléctrico, incêndio e/ou ferimentos graves.

Guarde bem todas as advertências e instruções para futura referência.

O termo "ferramenta eléctrica" utilizado a seguir nas indicações de advertência, refere-se a ferramentas eléctricas operadas com corrente de rede (com cabo de rede) e a ferramentas eléctricas operadas com acumulador (sem cabo de rede).

Segurança da área de trabalho

- ▶ **Mantenha a sua área de trabalho sempre limpa e bem iluminada.** Desordem ou áreas de trabalho insuficientemente iluminadas podem levar a acidentes.
- ▶ **Não trabalhar com a ferramenta eléctrica em áreas com risco de explosão, nas quais se encontrem líquidos, gases ou pós inflamáveis.** Ferramentas eléctricas produzem faíscas, que podem inflamar pós ou vapores.
- ▶ **Manter crianças e outras pessoas afastadas da ferramenta eléctrica durante a utilização.** No caso de distração é possível que perca o controlo sobre o aparelho.

Segurança eléctrica

- ▶ **A ficha de conexão da ferramenta eléctrica deve caber na tomada. A ficha não deve ser modificada de maneira alguma. Não utilizar uma ficha de adaptação junto com ferramentas eléctricas protegidas por ligação à terra.** Fichas não modificadas e tomadas apropriadas reduzem o risco de um choque eléctrico.
- ▶ **Evitar que o corpo possa entrar em contacto com superfícies ligadas à terra, como tubos, aquecimentos, fogões e frigoríficos.** Há um risco elevado devido a um choque eléctrico, se o corpo estiver ligado à terra.
- ▶ **Manter o aparelho afastado de chuva ou humidade.** A infiltração de água numa ferramenta eléctrica aumenta o risco de choque eléctrico.
- ▶ **Não deverá utilizar o cabo para outras finalidades. Nunca utilizar o cabo para transportar a ferramenta eléctrica, para pendurá-la, nem para puxar a ficha da tomada. Manter o cabo afastado do calor, do óleo, de arestas afiadas ou de peças em movimento.** Cabos danificados ou emaranhados aumentam o risco de um choque eléctrico.
- ▶ **Se trabalhar com uma ferramenta eléctrica ao ar livre, só deverá utilizar cabos de extensão apropriados para áreas exteriores.** A utilização de um cabo de extensão apropriado para áreas exteriores reduz o risco de um choque eléctrico.
- ▶ **Se não for possível evitar o funcionamento da ferramenta eléctrica em áreas húmidas, deverá ser utilizado um disjuntor de corrente de avaria.** A utilização de um disjuntor de corrente de avaria reduz o risco de um choque eléctrico.

Segurança de pessoas

- ▶ **Esteja atento, observe o que está a fazer e tenha prudência ao trabalhar com a ferramenta eléctrica. Não utilizar uma ferramenta eléctrica quando estiver fatigado ou sob a influência de drogas, álcool ou medicamentos.** Um momento de descuido ao utilizar a ferramenta eléctrica, pode levar a lesões graves.
- ▶ **Utilizar equipamento de protecção individual. Utilizar sempre óculos de protecção.** A utilização de equipamento de protecção pessoal, como máscara de protecção contra pó, sapatos de segurança

antiderrapantes, capacete de segurança ou protecção auricular, de acordo com o tipo e aplicação da ferramenta eléctrica, reduz o risco de lesões.

- ▶ **Evitar uma colocação em funcionamento involuntária. Assegure-se de que a ferramenta eléctrica esteja desligada, antes de conectá-la à alimentação de rede e/ou ao acumulador, antes de levantá-la ou de transportá-la.** Se tiver o dedo no interruptor ao transportar a ferramenta eléctrica ou se o aparelho for conectado à alimentação de rede enquanto estiver ligado, poderão ocorrer acidentes.
- ▶ **Remover ferramentas de ajuste ou chaves de boca antes de ligar a ferramenta eléctrica.** Uma ferramenta ou chave que se encontre numa parte do aparelho em movimento pode levar a lesões.
- ▶ **Evite uma posição anormal. Mantenha uma posição firme e mantenha sempre o equilíbrio.** Desta forma é mais fácil controlar a ferramenta eléctrica em situações inesperadas.
- ▶ **Usar roupa apropriada. Não usar roupa larga nem jóias. Mantenha os cabelos e roupas afastados de peças em movimento.** Roupas frouxas, cabelos longos ou jóias podem ser agarrados por peças em movimento.
- ▶ **Se for possível montar dispositivos de aspiração ou de recolha, assegure-se de que estejam conectados e utilizados correctamente.** A utilização de uma aspiração de pó pode reduzir o perigo devido ao pó.
- ▶ **Não deixe que a familiaridade resultante de uma utilização frequente de ferramentas permita que você se torne complacente e ignore os princípios de segurança da ferramenta.** Uma acção descuidada pode causar ferimentos graves numa fracção de segundo.

Utilização e manuseio cuidadoso de ferramentas eléctricas

- ▶ **Não sobrecarregue a ferramenta eléctrica. Utilize a ferramenta eléctrica apropriada para o seu trabalho.** É melhor e mais seguro trabalhar com a ferramenta eléctrica apropriada na área de potência indicada.
- ▶ **Não utilizar uma ferramenta eléctrica com um interruptor defeituoso.** Uma ferramenta eléctrica que não pode mais ser ligada nem desligada, é perigosa e deve ser reparada.
- ▶ **Puxar a ficha da tomada e/ou remover o acumulador, se amovível, antes de executar ajustes na ferramenta eléctrica, de substituir acessórios ou de guardar as ferramentas eléctricas.** Esta medida de segurança evita o arranque involuntário da ferramenta eléctrica.
- ▶ **Guardar ferramentas eléctricas não utilizadas fora do alcance de crianças e não permitir que as pessoas que não estejam familiarizadas com o aparelho ou que não tenham lido estas instruções utilizem o aparelho.** Ferramentas eléctricas são perigosas se forem utilizadas por pessoas inexperientes.
- ▶ **Tratar a ferramenta eléctrica e os acessórios com cuidado. Controlar se as partes móveis do aparelho funcionam perfeitamente e não emperram, e se há**

peças quebradas ou danificadas que possam prejudicar o funcionamento da ferramenta eléctrica. Permitir que peças danificadas sejam reparadas antes da utilização. Muitos acidentes têm como causa, a manutenção insuficiente de ferramentas eléctricas.

- ▶ **Manter as ferramentas de corte afiadas e limpas.** Ferramentas de corte cuidadosamente tratadas e com cantos de corte afiados emperram com menos frequência e podem ser conduzidas com maior facilidade.
- ▶ **Utilizar a ferramenta eléctrica, acessórios, ferramentas de aplicação, etc. conforme estas instruções. Considerar as condições de trabalho e a tarefa a ser executada.** A utilização de ferramentas eléctricas para outras tarefas a não ser as aplicações previstas, pode levar a situações perigosas.
- ▶ **Mantenha os punhos e as superfícies de agarrar secas, limpas e livres de óleo e massa consistente.** Punhos e superfícies de agarrar escorregadias não permitem o manuseio e controle seguros da ferramenta em situações inesperadas.

Manuseio e utilização cuidadosos de ferramentas com acumuladores

- ▶ **Só carregar acumuladores em carregadores recomendados pelo fabricante.** Há perigo de incêndio se um carregador apropriado para um certo tipo de acumuladores for utilizado para carregar acumuladores de outros tipos.
- ▶ **Só utilizar ferramentas eléctricas com os acumuladores apropriados.** A utilização de outros acumuladores pode levar a lesões e perigo de incêndio.
- ▶ **Manter o acumulador que não está sendo utilizado afastado de cliques, moedas, chaves, parafusos ou outros pequenos objectos metálicos que possam causar um curto-circuito dos contactos.** Um curto-circuito entre os contactos do acumulador pode ter como consequência queimaduras ou fogo.
- ▶ **No caso de aplicação incorrecta pode vaziar líquido do acumulador. Evitar o contacto. No caso de um contacto accidental, deverá enxaguar com água. Se o líquido entrar em contacto com os olhos, também deverá consultar um médico.** Líquido que escapa do acumulador pode levar a irritações da pele ou a queimaduras.
- ▶ **Não use um acumulador ou uma ferramenta danificada ou modificada.** Os acumuladores danificados ou modificados exibem um comportamento imprevisível podendo causar incêndio, explosão ou risco de lesão.
- ▶ **Não exponha o acumulador ou a ferramenta ao fogo ou temperatura excessiva.** A exposição ao fogo ou a temperaturas acima de 130 °C pode causar explosão.
- ▶ **Siga todas as instruções de carregamento e não carregue o acumulador ou a ferramenta fora da faixa de temperatura especificada no manual de instruções.** Carregar indevidamente ou em temperaturas fora da faixa especificada pode danificar o acumulador e aumentar o risco de incêndio.

Serviço

- ▶ **Só permita que o seu aparelho seja reparado por pessoal especializado e qualificado e só com peças de reposição originais.** Desta forma é assegurado o funcionamento seguro do aparelho.
- ▶ **Nunca tente reparar acumuladores danificados.** A reparação de acumuladores deve ser realizada apenas pelo fabricante ou agentes de assistência autorizados.

Instruções de segurança para lixadeira

- ▶ **Use a ferramenta eléctrica apenas para lixamento a seco.** A infiltração de água numa ferramenta eléctrica aumenta o risco de choque eléctrico.
- ▶ **Certifique-se de que nenhuma pessoa fica em perigo devido às faíscas. Afaste materiais inflamáveis das proximidades.** São originadas faíscas quando se lixa metais.
- ▶ **Atenção, perigo de incêndio! Evite um sobreaquecimento do material de lixar e da lixadeira. Esvazie sempre o reservatório de pó antes de pausas no trabalho.** O pó de lixa no saco coletor do pó, no microfiltro, no saco de papel (ou no saco do filtro ou no filtro do aspirador) pode incendiar-se sob circunstâncias desfavoráveis como faíscas ao lixar metais. Existe perigo especialmente quando o pó de lixa está misturado com restos de verniz, poliuretano ou outras substâncias químicas e o material de lixar está quente após longo período de trabalho.
- ▶ **Limpe com regularidade as aberturas de ventilação da sua ferramenta eléctrica.** A ventoinha do motor puxa pó para dentro da carcaça, e uma grande quantidade de pó de metal pode causar perigos eléctricos.
- ▶ **Em caso de danos e de utilização incorrecta da bateria, podem escapar vapores. A bateria pode incendiar-se ou explodir.** Areje o espaço e procure assistência médica no caso de apresentar queixas. É possível que os vapores irrite as vias respiratórias.
- ▶ **Não abrir o acumulador.** Há risco de um curto-circuito.
- ▶ **Os objetos afiados como, p. ex., pregos ou chaves de fendas, assim como o efeito de forças externas podem danificar o acumulador.** Podem causar um curto-circuito interno e o acumulador pode ficar queimado, deitar fumo, explodir ou sobreaquecer.
- ▶ **Use a bateria apenas em produtos do fabricante.** Só assim é que a bateria é protegida contra sobrecarga perigosa.



Proteger a bateria contra calor, p. ex. também contra uma permanente radiação solar, fogo, sujidade, água e humidade. Há risco de explosão ou de um curto-circuito.

- ▶ **Espera a ferramenta eléctrica parar completamente, antes de depositá-la.**
- ▶ **Fixar a peça a ser trabalhada.** Uma peça a ser trabalhada fixa com dispositivos de aperto ou com torno de bancada está mais firme do que segurada com a mão.

Descrição do produto e do serviço



Leia todas as instruções de segurança e instruções. A inobservância das instruções de segurança e das instruções pode causar choque elétrico, incêndio e/ou ferimentos graves.

Respeite as figuras na parte da frente do manual de instruções.

Utilização adequada

A ferramenta elétrica destina-se ao lixamento a seco de madeira, plástico, metal, massa de aparelhar e superfícies pintadas.

As ferramentas elétricas com regulação eletrônica também são apropriadas para polir.

Componentes ilustrados

A numeração dos componentes ilustrados refere-se à apresentação da ferramenta elétrica na página de esquemas.

- (1) Interruptor de ligar/desligar
 - (2) Punho (superfície do punho isolada)
 - (3) Bateria^{a)}
 - (4) Caixa de pó completa (sistema de microfiltro)
 - (5) Prato de lixar
 - (6) Indicador do nível de carga da bateria (UniversalOrbit 18V-20)
 - (7) Roda pré-seleção do número de oscilações (UniversalOrbit 18V-20)
 - (8) Folha de lixa^{a)}
 - (9) Auxiliar de ajuste para folha de lixa^{a)}
 - (10) Parafusos para prato de lixar
 - (11) Suporte para prato de lixar
 - (12) Bocal de sopro
 - (13) Elemento filtrante (sistema de microfiltro)
 - (14) Mangueira de aspiração^{a)}
 - (15) Adaptador de aspiração^{a)}
- a) **Este acessório não faz parte do material a fornecer padrão.**

Dados técnicos

Lixadeira excêntrica		EasyOrbit 18V-10	UniversalOrbit 18V-20
Número de produto		3 603 CE4 0..	3 603 CE4 1..
Tensão nominal	V ⁻⁻⁻	18	18
Pré-seleção do número de oscilações		–	●
N.º de rotações em vazio n ₀ ^{A)}	r.p.m.	11500	5000–11500
Número de oscilações em vazio ^{A)}	r.p.m.	23000	10000–23000
Diâmetro do círculo de oscilação	mm	2,0	2,5
Diâmetro do prato de lixar	mm	125	125
Peso ^{B)}	kg	1,2 (2.0 Ah)–1,6 (6.0 Ah)	1,3 (2.0 Ah)–1,7 (6.0 Ah)
Temperatura ambiente recomendada durante o carregamento	°C	0 ... +35	0 ... +35
Temperatura ambiente admissível em funcionamento ^{C)} e durante o armazenamento	°C	–20 ... +50	–20 ... +50
Baterias recomendadas		PBA 18V...W-.	PBA 18V...W-.
Carregadores recomendados ^{D)}		AL 18...	AL 18...

A) Medido a 20–25 °C com bateria **PBA 18V 2.5Ah W-B**.

B) dependendo da bateria utilizada

C) Potência limitada com temperaturas <0 °C

D) Os seguintes carregadores não são compatíveis com a bateria PBA: AL 1814 CV, AL 1820 CV, AL 1860 CV

Informação sobre ruídos/vibrações

Os valores de emissão de ruído foram determinados de acordo com **EN 62841-2-4**.

O nível de pressão sonora avaliado como A da ferramenta elétrica é normalmente de **80 dB(A)**. Incerteza K = 3 dB. O

nível sonoro durante os trabalhos pode ultrapassar os valores indicados. **Usar proteção auditiva!**

Valores totais de vibração a_h (soma dos vetores das três direções) e incerteza K determinada segundo

EN 62841-2-4:

a_h = **5,5 m/s²**, K = **1,5 m/s²**,

O nível de vibrações indicado nestas instruções e o valor de emissões sonoras foram medidos de acordo com um processo de medição normalizado e podem ser utilizados para a comparação de ferramentas elétricas. Também são adequados para uma avaliação provisória das emissões sonoras e de vibrações.

O nível de vibrações indicado e o valor de emissões sonoras representam as aplicações principais da ferramenta elétrica. Se a ferramenta elétrica for utilizada para outras aplicações, com outras ferramentas de trabalho ou com manutenção insuficiente, é possível que o nível de vibrações e de emissões sonoras seja diferente. Isto pode aumentar sensivelmente a emissão sonora e de vibrações para o período completo de trabalho.

Para uma estimativa exata da emissão sonora e de vibrações, também deveriam ser considerados os períodos nos quais o aparelho está desligado ou funciona, mas não está sendo utilizado. Isto pode reduzir a emissão sonora e de vibrações durante o completo período de trabalho.

Além disso também deverão ser estipuladas medidas de segurança para proteger o operador contra o efeito de vibrações, como por exemplo: manutenção de ferramentas elétricas e acessórios, manter as mãos quentes e organização dos processos de trabalho.

Bateria

Bosch vende ferramentas elétricas sem fio também sem bateria. Pode consultar na embalagem se está incluída uma bateria no volume de fornecimento da sua ferramenta elétrica.

Carregar a bateria

► **Utilize apenas os carregadores listados nos dados técnicos.** Só estes carregadores são apropriados para os baterias de lítio utilizadas para a sua ferramenta elétrica.

Nota: devido a normas de transporte internacionais, as baterias de lítio são fornecidas parcialmente carregadas. Para assegurar a completa potência da bateria, a bateria deverá ser carregada completamente antes da primeira utilização.

Colocar a bateria

Insira a bateria carregada no respetivo encaixe, até que esta esteja engatada.

Retirar a bateria

Para retirar a bateria, pressione a respetiva tecla de desbloqueio e puxe a bateria para fora. **Não empregue força.**

Seleção da folha de lixa

Selecione uma folha de lixa com grão adequado para o desbaste desejado da superfície. As folhas de lixa Bosch são adequadas para tinta, madeira e metal.

Indicador do nível de carga da bateria na ferramenta elétrica (UniversalOrbit 18V-20)

O indicador do nível de carga da bateria na ferramenta elétrica, com a mesma ligada, assinala durante alguns segundos o nível de carga da bateria ou uma sobrecarga.

LED	Nível de carga
Luz permanente 3 × verde	≈ 75–100 %
Luz permanente 2 × verde	≈ 40–75 %
Luz permanente 1 × verde	≈ 15–40 %
Pisca lento 1 × verde	≈ 0–15 %

Os 3 LEDs do indicador do nível de carga da bateria na ferramenta elétrica piscam rapidamente quando a temperatura da bateria está fora da faixa de temperatura de serviço e/ou a proteção contra sobrecarga foi ativada.

Indicador do nível de carga da bateria na bateria

Nota: Nem todos os tipos de bateria dispõem de um indicador do nível de carga de bateria.

Os três LEDs do indicador do nível de carga da bateria na bateria indicam o nível de carga da bateria. Por motivos de segurança, a consulta do nível de carga só é possível com a ferramenta elétrica parada.

Pressione a tecla para o indicador do nível de carga da bateria na bateria para visualizar o nível de carga. Isto também é possível com a bateria removida.

LED na bateria	Nível de carga
Luz permanente 4 × verde	≈ 75–100 %
Luz permanente 3 × verde	≈ 50–75 %
Luz permanente 2 × verde	≈ 25–50 %
Luz permanente 1 × verde	≈ 5–25 %
Luz intermitente 1 × verde	≈ 0–5 %

Indicações sobre o manuseio ideal da bateria

Proteger a bateria contra humidade e água.

Armazene a bateria apenas na faixa de temperatura de -20 °C a 50 °C. Por exemplo, não deixe a bateria dentro do automóvel no verão.

Um tempo de funcionamento reduzido após o carregamento indica que a bateria está gasta e que deve ser substituída.

Observe as indicações sobre a eliminação de forma ecológica.

Montagem

► **Antes de qualquer trabalho na ferramenta elétrica (p. ex. manutenção, troca de ferramenta, etc.) retire a bateria da mesma.** Há perigo de ferimentos se o interruptor de ligar/desligar for acionado involuntariamente.

Utilização	Aplicação	Grão	
Desbaste (lixar grosseiro)	– trabalhos de desbaste grosseiros com alto desbaste de material	– lixar tintas, vernizes e camadas velhos	extra grosso 40
	– remover tintas velhas	– remover tintas finas	grosseira 60
		– lixamento prévio de superfícies ásperas não aplainadas	
Preparar (lixamento intermédio)	– leves trabalhos de desbaste	– uniformizar as irregularidades	média 80
	– lixar superfícies para o processamento posterior	– eliminar vestígios de processamento do lixamento grosseiro	
		– retocar antes de aplicar tintas ou vernizes	fina 120
Lixamento fino	– lixamento intermediário de vernizes	– remover fibras de superfícies	muito fino 180
	– lixar erros de vernizes	– lixamento fino antes da decapagem ou da cementação	
		– lixar a primeira demão antes de envernizar	extra fino 240

Substituir folha de lixa (ver figuras A–B)

Para remover a folha de lixa (8) levante-a lateralmente e retire-a para fora do prato abrasivo (5).

Antes de colocar uma folha de lixa nova, remova a sujidade e o pó do prato abrasivo (5), p. ex. com um pincel.

Se a superfície do prato abrasivo (5) estiver equipada com um tecido de velcro, pode fixar-se de forma rápida e fácil folhas de lixa com velcro.

Pressione bem a folha de lixa (8) no lado de baixo do prato abrasivo (5).

Para garantir uma aspiração de pó ideal, certifique-se de que os furos da folha de lixa (8) coincidem com os furos no prato abrasivo (5).

Para um ajuste preciso da folha (8) no prato de lixar (5) pode usar o auxiliar de ajuste (9). Coloque a folha de lixa com o tecido autoaderente para cima no auxiliar de ajuste. Pressione os cames do auxiliar de ajuste nos dois orifícios do prato de lixar e retire a folha de lixa do auxiliar de ajuste. Pressione bem a folha de lixa.

Nota: Uma folha de lixa corretamente posicionada é um pré-requisito para que a ferramenta elétrica vibre pouco durante o funcionamento.

Seleção do prato abrasivo

Dependendo da aplicação, a ferramenta elétrica pode ser equipada com pratos de lixar de diferentes espessuras:

- Prato abrasivo extremamente macio: apropriado para polir e lixar com cuidado, também em superfícies abobadadas.
- Prato abrasivo de dureza média: apropriado para todos os trabalhos de lixar, aplicação universal.
- Prato abrasivo duro: apropriado para lixar com alta potência em superfícies planas.

Substituir prato de lixar (ver figuras C–D)

Nota: substitua de imediato um prato de lixar (5) danificado.

Puxar a folha de lixa ou a ferramenta de polir para fora.

Desenrosque totalmente os quatro parafusos (10) e retire o prato de lixar (5).

Limpe a parte de cima do prato de lixar novo (5). Lubrificar o anel exterior, apresentado na figura com listras cinzas, levemente com graxa sintética.

Coloque um novo prato de lixar (5) e volte a apertar os quatro parafusos.

Nota: um suporte do prato de lixar danificado só pode ser substituído por um posto de assistência técnica autorizado para ferramentas elétricas Bosch.

Aspiração de pó/de aparas

Pós de materiais como por exemplo, tintas que contém chumbo, alguns tipos de madeira, minerais e metais, podem ser nocivos à saúde. O contacto ou a inalação dos pós pode provocar reações alérgicas e/ou doenças nas vias respiratórias do utilizador ou das pessoas que se encontrem por perto.

Certos pós, como por exemplo pó de carvalho e faia são considerados como sendo cancerígenos, especialmente quando juntos com substâncias para o tratamento de madeiras (cromato, produtos de proteção da madeira). Material que contém asbesto só deve ser processado por pessoal especializado.

- Se possível deverá usar um dispositivo de aspiração de pó apropriado para o material.
- Assegurar uma boa ventilação do local de trabalho.
- É recomendável usar uma máscara de proteção respiratória com filtro da classe P2.

Observe as diretivas para os materiais a serem processados, vigentes no seu país.

► **Evite a acumulação de pó no local de trabalho.** Pós podem entrar levemente em ignição.

Aspiração integrada com caixa do pó (ver figuras F–H)

Encaixe a caixa do pó (4) no bocal de sopro (12).

O nível de enchimento da caixa do pó (4) pode ser facilmente controlado através do recipiente transparente.

Para esvaziar a caixa do pó (4) puxe a mesma rodando-a ligeiramente para trás.

Desaperte o elemento filtrante (13) da caixa do pó (4).

Esvazie a caixa do pó.

Bata ligeiramente o elemento filtrante (13) sobre uma base fixa para soltar o pó. Limpe as lamelas do elemento filtrante (13) com uma escova macia.

Nota: Para assegurar uma aspiração de pó ideal, esvazie atempadamente o reservatório de pó (4) e limpe regularmente o elemento filtrante (13).

Ao trabalhar em áreas de plano vertical, segure a ferramenta elétrica de forma a que a caixa do pó (4) aponte para baixo.

Aspiração externa (ver figura 1)

Insira o adaptador de aspiração (15) (acessório) numa mangueira de aspiração (14) (acessório), de forma a que ele engate de forma audível. Ligue o adaptador de aspiração (15) ao bocal de sopro (12) na ferramenta elétrica e a mangueira de aspiração (14) a um aspirador (acessório).

Encontra um resumo da ligação aos diferentes aspiradores no final deste manual.

O aspirador de pó deve ser apropriado para o material a ser trabalhado.

Utilize um aspirador especial para aspirar pó que seja extremamente nocivo à saúde, cancerígeno ou seco.

Funcionamento

Colocação em funcionamento

Ligar/desligar

- ▶ **Certifique-se de que consegue acionar o interruptor de ligar/desligar sem ter de soltar o punho.**

Para **ligar** a ferramenta elétrica, empurre o interruptor de ligar/desligar (1) para a frente, para que apareça no interruptor "1".

Para **desligar** a ferramenta elétrica, empurre o interruptor de ligar/desligar (1) para cima, para que apareça no interruptor "0".

Pré-selecione o número de oscilações (UniversalOrbit 18V-20)

Com a roda da pré-seleção do número de oscilações (7) pode pré-selecionar o n.º de oscilações necessário mesmo durante o funcionamento.

1-2 reduzido número de oscilações

3-4 médio número de oscilações

5-6 alto número de oscilações

O n.º de oscilações necessário depende do material e das condições de trabalho e pode ser determinado por tentativas.

Após um longo período de tempo a trabalhar com um n.º de oscilações reduzido, deve deixar a ferramenta elétrica a funcionar aprox. 3 minutos com o n.º de oscilações máximo em vazio para a arrefecer.

Proteção contra rearranque involuntário

A proteção contra rearranque involuntário evita que a ferramenta elétrica possa arrancar descontroladamente após uma interrupção da alimentação de corrente elétrica.

Para **recolocar em funcionamento** coloque o interruptor de ligar/desligar (1) na posição desligada e ligue novamente a ferramenta elétrica.

Instruções de trabalho

- ▶ **Antes de qualquer trabalho na ferramenta elétrica (p. ex. manutenção, troca de ferramenta, etc.) retire a bateria da mesma.** Há perigo de ferimentos se o interruptor de ligar/desligar for acionado involuntariamente.
- ▶ **Espere a ferramenta elétrica parar completamente, antes de depositá-la.**
- ▶ **A ferramenta elétrica não é adequada para o funcionamento estacionário.** Não pode p. ex. ser presa num torno de bancada ou fixada a uma bancada de trabalho.

Lixar superfícies

Ligue a ferramenta elétrica, coloque-a com toda a superfície de lixar sobre a base a trabalhar e movimente-a sobre a peça a ser trabalhada com pressão moderada.

O rendimento de desbaste e o padrão de lixamento são determinados essencialmente através da folha de lixa selecionada, do nível do número de oscilações (apenas no UniversalOrbit 18V-20) e da pressão exercida.

Apenas folhas de lixar impecáveis garantem um excelente rendimento de desbaste e a proteção da ferramenta elétrica.

Trabalhar com uma força de pressão uniforme para aumentar a vida útil das folhas de lixar.

Demasiada pressão não resulta num melhor rendimento de desbaste, mas sim num maior desgaste da ferramenta elétrica e na falha precoce da ferramenta de lixar.

Jamais utilizar uma folha de lixa com a qual foi processado metal, para processar outros materiais.

Use apenas acessórios de lixar **Bosch** originais.

Lixamento grosseiro

Colocar uma folha de lixa com grão grosseiro.

Exerça apenas uma ligeira pressão sobre a ferramenta elétrica, para que possa funcionar com um n.º de oscilações mais elevado e fornecer um maior desbaste de material.

Lixamento fino

Colocar uma folha de lixa com grão mais fino.

Variando lentamente a pressão exercida ou alterando o nível do número de oscilações, poderá reduzir o número de oscilações do prato de lixar sem alterar o movimento excêntrico.

Movimente a ferramenta elétrica com pressão moderada de forma circular ou alternadamente no sentido longitudinal e transversal sobre toda a superfície da peça a ser trabalhada. Não incline a ferramenta elétrica a fim de evitar lixar através da peça a ser trabalhada, p. ex. peças folheadas.

Depois de concluir o processo de trabalho, desligue a ferramenta elétrica.

Polir

Para polir tintas corroidas ou arranhões (p. ex. vidro acrílico) a ferramenta elétrica pode ser equipada com ferramentas de polir adequadas como boina de lã de cordeiro, feltro ou esponja de polir (acessórios).

Selecione um n.º de oscilações reduzido para polir (nível 1 - 4), para evitar um aquecimento excessivo da superfície.

Aplicar o produto de polimento sobre uma superfície menor do que a deseja polir. Trabalhar o agente de polimento com uma ferramenta de polir apropriada, com movimentos cruzados ou circulares e com pressão moderada.

Não deixe o agente de polimento secar na superfície, pois tal poderá danificar a mesma. Não exponha a superfície a polir à radiação solar direta.

Limpe regularmente as ferramentas de polir, para assegurar bons resultados de polimento. Lavar as ferramentas de polir com um detergente brando e com água morna, não utilizar solventes.

Tabela de aplicações

As indicações apresentadas na tabela seguinte são valores recomendados.

A combinação mais propícia para o trabalho pode ser preferivelmente verificada através de um ensaio prático.

Aplicação	Grão (lixar grosseiro/lixamento fino)	Nível de números de oscilações
Lixar vernizes	180/240	2/3
Retocar vernizes	120/240	4/5
Remover vernizes	40/60	5
Madeira macia	40/240	5/6
Madeira dura	60/240	5/6
Folheado	180/240	2-4
Alumínio	80/240	4/5
Aço	40/240	5
Desenferrujar aço	40/120	6
Aço inoxidável	80/240	5
Pedra	80/240	5/6

Manutenção e assistência técnica

Manutenção e limpeza

- ▶ **Antes de qualquer trabalho na ferramenta elétrica (p. ex. manutenção, troca de ferramenta, etc.) retire a bateria da mesma.** Há perigo de ferimentos se o interruptor de ligar/desligar for acionado involuntariamente.
- ▶ **Manter a ferramenta elétrica e as aberturas de ventilação sempre limpas, para trabalhar bem e de forma segura.**

Serviço pós-venda e aconselhamento

O serviço pós-venda responde às suas perguntas a respeito de serviços de reparação e de manutenção do seu produto, assim como das peças sobressalentes. Desenhos explodidos e informações acerca das peças sobressalentes também em: www.bosch-pt.com

A nossa equipa de consultores Bosch esclarece com prazer todas as suas dúvidas a respeito dos nossos produtos e acessórios.

Indique para todas as questões e encomendas de peças sobressalentes a referência de 10 dígitos de acordo com a placa de características do produto.

Portugal

Robert Bosch LDA
Avenida Infante D. Henrique
Lotes 2E - 3E
1800 Lisboa
Para efetuar o seu pedido online de peças entre na página www.ferramentasbosch.com.
Tel.: 21 8500000
Fax: 21 8511096

Encontra outros endereços da assistência técnica em:

www.bosch-pt.com/serviceaddresses

Transporte

As baterias de iões de lítio recomendadas estão sujeitas ao direito de materiais perigosos. As baterias podem ser transportadas na rua pelo utilizador, sem mais obrigações.

Na expedição por terceiros (por ex.: transporte aéreo ou expedição), devem ser observadas as especiais exigências quanto à embalagem e à designação. Neste caso é necessário consultar um especialista de materiais perigosos ao preparar a peça a ser trabalhada.

Só enviar baterias se a carcaça não estiver danificada. Colar contactos abertos e embalar a bateria de modo que não possa se movimentar dentro da embalagem. Por favor observe também eventuais diretivas nacionais suplementares.

Eliminação



As ferramentas elétricas, as baterias, os acessórios e as embalagens devem ser enviados a uma reciclagem ecológica de matéria prima.



Não deitar ferramentas elétricas e baterias/pilhas no lixo doméstico!

Apenas para países da UE:

As ferramentas elétricas que já não são úteis e as pilhas/baterias com defeito ou usadas têm de ser eliminadas separadamente. Utilize os sistemas de recolha previstos para o efeito.

No caso de uma eliminação incorreta, os aparelhos elétricos e eletrónicos antigos podem ter efeitos nocivos no ambiente e na saúde humana devido à possível presença de substâncias perigosas.

Baterias/pilhas:

Lítio:

Observar as indicações no capítulo Transporte (ver "Transporte", Página 44).

Italiano

Avvertenze di sicurezza

Avvertenze generali di sicurezza per elettroattrezzi

⚠ ATTENZIONE Leggere tutte le avvertenze di pericolo, le istruzioni operative, le figure e le specifiche fornite in dotazione al presente elettroattrezzo. Il mancato rispetto di tutte le istruzioni sottolencate potrà comportare il pericolo di scosse elettriche, incendi e/o gravi lesioni.

Conservare tutte le avvertenze di pericolo e le istruzioni operative per ogni esigenza futura.

Il termine "elettroattrezzo" riportato nelle avvertenze fa riferimento ai dispositivi dotati di alimentazione elettrica (a filo) o a batteria (senza filo).

Sicurezza della postazione di lavoro

- ▶ **Conservare l'area di lavoro pulita e ben illuminata.** Zone disordinate o buie possono essere causa di incidenti.
- ▶ **Evitare di impiegare l'elettroattrezzo in ambienti soggetti al rischio di esplosioni nei quali siano presenti liquidi, gas o polveri infiammabili.** Gli elettroattrezzi producono scintille che possono far infiammare la polvere o i gas.
- ▶ **Tenere lontani i bambini ed altre persone durante l'impiego dell'elettroattrezzo.** Eventuali distrazioni potranno comportare la perdita del controllo sull'elettroattrezzo.

Sicurezza elettrica

- ▶ **La spina di allacciamento alla rete dell'elettroattrezzo deve essere adatta alla presa. Evitare assolutamente di apportare qualsivoglia modifica alla spina. Non utilizzare spine adattatrici con elettroattrezzi dotati di collegamento a terra.** Le spine non modificate e le prese adatte allo scopo riducono il rischio di scosse elettriche.
- ▶ **Evitare il contatto fisico con superfici collegate a terra, come tubi, radiatori, fornelli elettrici e frigoriferi.** Sussiste un maggior rischio di scosse elettriche nel momento in cui il corpo è messo a massa.
- ▶ **Custodire l'elettroattrezzo al riparo dalla pioggia o dall'umidità.** La penetrazione dell'acqua in un elettroattrezzo aumenta il rischio di una scossa elettrica.
- ▶ **Non usare il cavo per scopi diversi da quelli previsti. Non usare il cavo per trasportare o appendere l'elettroattrezzo, né per estrarre la spina dalla presa di corrente. Non avvicinare il cavo a fonti di calore, olio, spigoli taglienti e parti della macchina in movimento.** I cavi danneggiati o aggrovigliati aumentano il rischio d'insorgenza di scosse elettriche.
- ▶ **Se si utilizza l'elettroattrezzo all'aperto, impiegare un cavo di prolunga adatto per l'uso all'esterno.** L'uso di un cavo di prolunga omologato per l'impiego all'esterno riduce il rischio d'insorgenza di scosse elettriche.
- ▶ **Qualora non fosse possibile evitare di utilizzare l'elettroattrezzo in un ambiente umido, usare un interruttore di protezione dalle correnti di guasto (RCD).** L'uso di un interruttore di sicurezza riduce il rischio di una scossa elettrica.

Sicurezza delle persone

- ▶ **Quando si utilizza un elettroattrezzo è importante restare vigili, concentrarsi su ciò che si sta facendo ed operare con giudizio. Non utilizzare l'elettroattrezzo in caso di stanchezza o sotto l'effetto di droghe, alcool o medicinali.** Un attimo di distrazione durante l'uso dell'elettroattrezzo può essere causa di gravi incidenti.
- ▶ **Utilizzare gli appositi dispositivi di protezione individuali. Indossare sempre gli occhiali protettivi.** L'impiego, in condizioni appropriate, di dispositivi di protezione quali maschera antipolvere, scarpe antinfortunistiche antiscivolo, elmetto di protezione, protezioni acustiche, riduce il rischio di infortuni.
- ▶ **Evitare l'accensione involontaria dell'elettroattrezzo. Prima di collegare l'elettroattrezzo all'alimentazione di corrente e/o alla batteria, prima di prenderlo o trasportarlo, assicurarsi che sia spento.** Tenendo il dito sopra l'interruttore mentre si trasporta l'elettroattrezzo oppure collegandolo all'alimentazione di corrente con l'interruttore inserito, si vengono a creare situazioni pericolose in cui possono verificarsi seri incidenti.
- ▶ **Prima di accendere l'elettroattrezzo togliere qualsiasi attrezzo di regolazione o chiave utilizzata.** Un accessorio oppure una chiave che si trovi in una parte rotante della macchina può provocare seri incidenti.

- ▶ **Evitare di assumere posture anomale. Mantenere appoggio ed equilibrio adeguati in ogni situazione.** In questo modo è possibile controllare meglio l'elettrostrumento in caso di situazioni inaspettate.
- ▶ **Indossare indumenti adeguati. Non indossare vestiti larghi, né gioielli. Tenere capelli e vestiti lontani da parti in movimento.** Vestiti larghi, gioielli o capelli lunghi potranno impigliarsi in parti in movimento.
- ▶ **Se l'utensile è dotato di un apposito attacco per dispositivi di aspirazione e raccolta polvere, accertarsi che gli stessi siano collegati ed utilizzati in modo conforme.** L'utilizzo di un'aspirazione polvere può ridurre lo svilupparsi di situazioni pericolose dovute alla polvere.
- ▶ **Evitare che la confidenza derivante da un frequente uso degli utensili si trasformi in superficialità e venga trascurate le principali norme di sicurezza.** Una mancanza di attenzione può causare gravi lesioni in una frazione di secondo.

Trattamento accurato ed uso corretto degli elettrostrumenti

- ▶ **Non sottoporre l'elettrostrumento a sovraccarico. Utilizzare l'elettrostrumento adeguato per l'applicazione specifica.** Con un elettrostrumento adatto si lavora in modo migliore e più sicuro nell'ambito della sua potenza di prestazione.
- ▶ **Non utilizzare l'elettrostrumento qualora l'interruttore non consenta un'accensione/uno spegnimento corretti.** Un elettrostrumento con l'interruttore rotto è pericoloso e deve essere aggiustato.
- ▶ **Prima di eseguire eventuali regolazioni, sostituire accessori o riporre la macchina al termine del lavoro, estrarre sempre la spina dalla presa di corrente e/o togliere la batteria, se rimovibile.** Tale precauzione eviterà che l'elettrostrumento possa essere messo in funzione involontariamente.
- ▶ **Riporre gli elettrostrumenti fuori della portata dei bambini durante i periodi di inutilizzo e non consentire l'uso degli utensili stessi a persone inesperte o che non abbiano letto le presenti istruzioni.** Gli elettrostrumenti sono macchine pericolose quando vengono utilizzati da persone non dotate di sufficiente esperienza.
- ▶ **Eseguire la manutenzione degli elettrostrumenti e relativi accessori. Verificare la presenza di un eventuale disallineamento o inceppamento delle parti mobili, la rottura di componenti o qualsiasi altra condizione che possa pregiudicare il corretto funzionamento dell'elettrostrumento stesso. Se danneggiato, l'elettrostrumento dovrà essere riparato prima dell'uso.** Numerosi incidenti vengono causati da elettrostrumenti la cui manutenzione è stata effettuata poco accuratamente.
- ▶ **Mantenere gli utensili da taglio affilati e puliti.** Gli utensili da taglio curati con particolare attenzione e con taglienti affilati s'inceppano meno frequentemente e sono più facili da condurre.
- ▶ **Utilizzare sempre l'elettrostrumento, gli accessori e gli utensili specifici ecc. in conformità alle presenti istru-**

zioni, tenendo conto delle condizioni di lavoro e delle operazioni da eseguire. L'impiego di elettrostrumenti per usi diversi da quelli consentiti potrà dar luogo a situazioni di pericolo.

- ▶ **Mantenere impugnature e superfici di presa asciutte, pulite e prive di olio e grasso.** Impugnature e superfici di presa scivolose non consentono di manipolare e controllare l'utensile in caso di situazioni inaspettate.

Trattamento ed utilizzo appropriato di utensili dotati di batterie ricaricabili

- ▶ **Per ricaricare la batteria utilizzare solo il dispositivo di carica consigliato dal produttore.** Per un dispositivo di carica previsto per un determinato tipo di batteria sussiste pericolo di incendio se viene utilizzato con un tipo diverso di batteria ricaricabile.
- ▶ **Utilizzare gli elettrostrumenti solo con le batterie esplicitamente previste.** L'uso di batterie ricaricabili di tipo diverso potrà dare insorgenza a lesioni e comportare il rischio d'incendi.
- ▶ **Durante i periodi di inutilizzo, conservare la batteria lontano da oggetti metallici quali fermagli, monete, chiavi, chiodi, viti ed altri piccoli oggetti metallici che potrebbero creare una connessione tra i terminali.** Un eventuale corto circuito tra i contatti dell'accumulatore potrà dare origine a bruciature o ad incendi.
- ▶ **In caso di condizioni d'uso non conformi, si può verificare la fuoriuscita di liquido dalla batteria. Evitare il contatto. In caso di contatto accidentale, risciacquare con acqua. Qualora il liquido venisse in contatto con gli occhi, richiedere inoltre assistenza medica.** Il liquido fuoriuscito dalla batteria ricaricabile potrà causare irritazioni cutanee o ustioni.
- ▶ **Non utilizzare una batteria, né un utensile danneggiati o modificati.** Batterie danneggiate o modificate possono comportare problemi non prevedibili, causando incendi, esplosioni e possibili lesioni.
- ▶ **Non esporre una batteria o un elettrostrumento al fuoco o a temperature eccessive.** L'esposizione al fuoco o a temperature superiori a 130 °C può causare esplosioni.
- ▶ **Seguire tutte le istruzioni di carica e non ricaricare la batteria o l'elettrostrumento fuori dal campo di temperatura indicato nelle istruzioni stesse.** Una carica non corretta, o fuori dal campo di temperatura indicato, può comportare danni alla batteria ed aumentare il pericolo di incendio.

Assistenza

- ▶ **Fare riparare l'elettrostrumento da personale specializzato ed utilizzando solo parti di ricambio identiche.** In tale maniera potrà essere salvaguardata la sicurezza dell'elettrostrumento.
- ▶ **Non eseguire mai la manutenzione di batterie danneggiate.** La manutenzione di batterie ricaricabili andrà effettuata esclusivamente dal produttore o da fornitori di servizi appositamente autorizzati.

Avvertenze di sicurezza per le levigatrici

- ▶ **Utilizzare l'elettro utensile solo per operazioni di levigatura a secco.** L'infiltrazione dell'acqua in un elettro utensile aumenta il rischio di una scossa elettrica.
- ▶ **Accertarsi che nessuno venga messo in pericolo dalle scintille prodotte. Rimuovere eventuali materiali infiammabili dalle vicinanze.** Durante la levigatura di materiali metallici vengono prodotte delle scintille.
- ▶ **Attenzione: pericolo di incendio! Evitare un surriscaldamento del materiale levigato e della levigatrice. Svuotare sempre il contenitore per la polvere prima delle pause di lavoro.** La polvere di levigatura raccolta in sacchetti raccogli-polvere, microfiltri, sacchetti di carta (o nel sacchetto di carta/nel filtro dell'aspirapolvere) in condizioni sfavorevoli – ad esempio a causa della produzione di scintille durante la levigatura dei metalli – potrebbe incendiarsi. Sussiste particolare pericolo qualora la polvere di levigatura venga miscelata con residui di vernice, poliuretano o altre sostanze chimiche e nel caso in cui il materiale levigato si surriscaldi in seguito ad una lavorazione prolungata.
- ▶ **Pulire regolarmente le feritoie di aerazione dell'elettro utensile.** Il ventilatore del motore attira polvere nella carcassa ed una forte raccolta di polvere di metallo può provocare pericoli di origine elettrica.
- ▶ **In caso di danni o di utilizzo improprio della batteria, vi è rischio di fuoriuscita di vapori. La batteria può incendiarsi o esplodere.** Far entrare aria fresca nell'ambiente e contattare un medico in caso di malessere. I vapori possono irritare le vie respiratorie.
- ▶ **Non aprire la batteria.** Vi è rischio di cortocircuito.
- ▶ **Qualora si utilizzino oggetti appuntiti, come ad es. chiodi o cacciaviti, oppure se si esercita forza dall'esterno, la batteria potrebbe danneggiarsi.** Potrebbe verificarsi un cortocircuito interno e la batteria potrebbe incendiarsi, emettere fumo, esplodere o surriscaldarsi.
- ▶ **Utilizzare la batteria solo per prodotti del produttore.** Soltanto in questo modo la batteria verrà protetta da pericolosi sovraccarichi.



Proteggere la batteria dal calore, ad esempio anche da irradiazione solare continua, fuoco, sporcizia, acqua ed umidità. Sussiste il pericolo di esplosioni e cortocircuito.



- ▶ **Prima di posare l'elettro utensile, attendere sempre che si sia arrestato completamente.**

- ▶ **Fissare il pezzo in lavorazione.** Un pezzo in lavorazione può essere bloccato con sicurezza in posizione solo utilizzando un apposito dispositivo di serraggio oppure una morsa a vite e non tenendolo con la semplice mano.

Descrizione del prodotto e dei servizi forniti



Leggere tutte le avvertenze e disposizioni di sicurezza. La mancata osservanza delle avvertenze e disposizioni di sicurezza può causare folgorazioni, incendi e/o lesioni di grave entità.

Si prega di osservare le immagini nella prima parte delle istruzioni per l'uso.

Utilizzo conforme

L'elettro utensile è ideato per la levigatura a secco di legno, materie plastiche, metallo, stucco nonché superfici verniciate.

Gli elettro utensili con regolazione elettronica sono adatti anche per la lucidatura.

Componenti illustrati

La numerazione dei componenti raffigurati è riferita all'illustrazione dell'elettro utensile nella pagina con rappresentazione grafica.

- (1) Interruttore di avvio/arresto
- (2) Impugnatura (superficie di presa isolata)
- (3) Batteria^{a)}
- (4) Contenitore per la polvere completo (sistema Microfilter)
- (5) Platorello
- (6) Indicatore del livello di carica della batteria (UniversalOrbit 18V-20)
- (7) Rotellina di preselezione del numero di oscillazioni (UniversalOrbit 18V-20)
- (8) Foglio abrasivo^{a)}
- (9) Ausilio di regolazione per foglio abrasivo^{a)}
- (10) Viti per platorello
- (11) Supporto del platorello
- (12) Bocchetta di scarico
- (13) Elemento filtrante (sistema Microfilter)
- (14) Tubo flessibile di aspirazione^{a)}
- (15) Adattatore di aspirazione^{a)}

a) **Questo accessorio non fa parte della dotazione standard.**

Dati tecnici

Levigatrice rotoorbitale		EasyOrbit 18V-10	UniversalOrbit 18V-20
Codice prodotto		3 603 CE4 0..	3 603 CE4 1..
Tensione nominale	V~	18	18
Preselezione del numero di oscillazioni		-	●

Levigatrice rotoorbitale		EasyOrbit 18V-10	UniversalOrbit 18V-20
Numero di giri a vuoto $n_0^A)$	giri/min	11500	5000–11500
Numero oscillazioni a vuoto ^{A)}	min ⁻¹	23000	10000–23000
Diametro di oscillazione	mm	2,0	2,5
Diametro platorello	mm	125	125
Peso ^{B)}	kg	1,2 (2.0 Ah)–1,6 (6.0 Ah)	1,3 (2.0 Ah)–1,7 (6.0 Ah)
Temperatura ambiente consigliata in fase di ricarica	°C	0 ... +35	0 ... +35
Temperatura ambiente consentita durante il funzionamento ^{C)} e per lo stoccaggio	°C	-20 ... +50	-20 ... +50
Batterie consigliate		PBA 18V...W-	PBA 18V...W-
Caricabatteria consigliati ^{D)}		AL 18...	AL 18...

A) Misurazione a 20–25 °C con batteria **PBA 18V 2.5Ah W-B**.

B) in funzione della batteria utilizzata

C) prestazioni ridotte in caso di temperature < 0 °C

D) I seguenti caricabatterie non sono compatibili con la batteria PBA: AL 1814 CV, AL 1820 CV, AL 1860 CV

Informazioni su rumorosità e vibrazioni

Valori di emissione acustica rilevati conformemente a **EN 62841-2-4**.

Il livello di pressione acustica ponderato A dell'elettrotensile è tipicamente di **80 dB(A)**. Grado d'incertezza $K = 3$ dB. Il livello di rumorosità durante il lavoro può superare i valori indicati. **Indossare protezioni per l'udito!**

Valori di oscillazione totali a_h (somma vettoriale delle tre direzioni) e grado d'incertezza K , rilevati conformemente a **EN 62841-2-4**:

$$a_h = 5,5 \text{ m/s}^2, K = 1,5 \text{ m/s}^2,$$

Il livello di vibrazione ed il valore di emissione acustica indicati nelle presenti istruzioni sono stati rilevati conformemente ad una procedura di misurazione unificata e sono utilizzabili per confrontare gli elettrotensili. Le stesse procedure sono idonee anche per una valutazione temporanea del livello di vibrazione e dell'emissione acustica.

Il livello di vibrazione ed il valore di emissione acustica sono riferiti agli impieghi principali dell'elettrotensile; qualora, tuttavia, l'elettrotensile venisse utilizzato per altre applicazioni, oppure con accessori differenti o in caso di insufficiente manutenzione, il livello di vibrazione ed il valore di emissione acustica potrebbero variare. Ciò potrebbe aumentare sensibilmente l'emissione di vibrazioni e l'emissione acustica sull'intero periodo di funzionamento.

Per valutare con precisione i valori di vibrazione e di emissione acustica, andranno considerati anche i periodi nei quali l'utensile sia spento, oppure acceso, ma non utilizzato. Ciò potrebbe ridurre sensibilmente l'emissione di vibrazioni e l'emissione acustica sull'intero periodo di funzionamento.

Adottare misure di sicurezza supplementari per proteggere l'operatore dall'effetto delle vibrazioni: ad esempio, sottoponendo a manutenzione l'elettrotensile e gli utensili accessori, mantenendo calde le mani e organizzando i vari processi di lavoro.

Batteria

Bosch vende elettrotensili a batteria anche senza batteria. Per sapere se nella dotazione dell'elettrotensile è compresa una batteria, leggere quanto riportato sulla confezione.

Ricarica della batteria

► **Utilizzare esclusivamente i caricabatterie indicati nei dati tecnici.** Soltanto questi caricabatterie sono adatti alle batterie al litio utilizzate nell'elettrotensile.

Avvertenza: a causa delle norme internazionali per il trasporto, le batterie al litio vengono fornite parzialmente cariche. Per assicurare la piena potenza della batteria, ricaricarla completamente prima dell'impiego iniziale.

Introduzione della batteria

Spingere la batteria carica nell'apposito alloggiamento, sino a farlo scattare udibilmente in posizione.

Rimozione della batteria

Per rimuovere la batteria, premere il tasto di sbloccaggio ed estrarla. **Durante tale operazione, non esercitare forza.**

Indicatore del livello di carica della batteria dell'elettrotensile (UniversalOrbit 18V-20)

L'indicatore del livello di carica della batteria sull'elettrotensile segnala per alcuni secondi, quando l'elettrotensile è acceso, il livello di carica della batteria o un sovraccarico.

LED	Livello di carica
Luce fissa, 3 LED verdi	≈ 75–100%
Luce fissa, 2 LED verdi	≈ 40–75%
Luce fissa, 1 LED verde	≈ 15–40%
Lampeggio lento, 1 LED verde	≈ 0–15%

I 3 LED dell'indicatore del livello di carica sull'elettrotensile lampeggiano velocemente quando la temperatura della batteria si trova fuori dal campo di temperatura d'esercizio e/o quando è intervenuta la protezione contro il sovraccarico.

Indicatore del livello di carica della batteria sulla batteria

Avvertenza: non tutti i tipi di batteria dispongono di un indicatore del livello di carica.

I LED dell'indicatore del livello di carica della batteria sulla batteria mostrano il livello di carica della batteria. Per motivi di sicurezza è possibile verificare il livello di carica esclusivamente ad elettrotensile fermo.

Premere il tasto dell'indicatore del livello di carica sulla batteria per visualizzare il livello di carica. Questa operazione è possibile anche quando la batteria è rimossa.

LED sulla batteria	Livello di carica
Luce fissa, 4 LED verdi	≈ 75–100%
Luce fissa, 3 LED verdi	≈ 50–75%
Luce fissa, 2 LED verdi	≈ 25–50%

Scelta del foglio abrasivo

Selezionare un foglio abrasivo con la grana adatta conformemente all'asportazione desiderata della superficie. I fogli abrasivi Bosch sono adatti per pittura, legno e metallo.

	Impiego	Applicazione	Grana	
Asportazione (levigatura grezza)	– lavori grossolani di asportazione con elevata asportazione di materiale	– smerigliatura di pittura vecchia, vernice e stucco	extra grossa	40
		– rimozione di pittura sottile	grossa	60
	– rimozione di pittura vecchia	– prelevigatura di superfici ruvide e non piallate		
Preparazione (levigatura intermedia)	– lavori leggeri di asportazione	– levigatura di superfici per eliminare le irregolarità	media	80
		– levigatura delle superfici per un'ulteriore lavorazione successiva		
		– riparazioni prima di applicazione di pittura o vernice	fine	120
Microlevigatura	– levigatura intermedia vernice	– rimozione di fibre dalla superficie	molto fine	180
		– microlevigatura prima della tinta o vernice incolore		
	– levigatura errori vernice	– levigatura della mano di fondo prima della verniciatura	extra fine	240

Sostituzione del foglio abrasivo (vedere figure A–B)

Per rimuovere il foglio abrasivo (8), sollevarlo lateralmente ed estrarlo dal platorello (5).

Prima di applicare un nuovo foglio abrasivo, rimuovere es impurità e polvere dal platorello (5), ad es. con un pennello. La superficie del platorello (5) consiste in un tessuto a strappo, che consente di fissare gli appositi fogli abrasivi in modo semplice e rapido.

LED sulla batteria	Livello di carica
Luce fissa, 1 LED verde	≈ 5–25%
Luce lampeggiante, 1 LED verde	≈ 0–5%

Avvertenze per l'impiego ottimale della batteria

Proteggere la batteria ricaricabile da umidità ed acqua.

Conservare la batteria esclusivamente nel campo di temperatura fra –20 °C e 50 °C. Non lasciare la batteria all'interno dell'auto, ad es. nel periodo estivo.

Una sensibile riduzione della durata del funzionamento dopo l'operazione di ricarica sta ad indicare che la batteria ricaricabile dovrà essere sostituita.

Attenersi alle indicazioni relative allo smaltimento.

Montaggio

► **Prima di qualsiasi intervento sull'elettrotensile (ad es. per manutenzione, sostituzione dell'accessorio ecc.), prelevare la batteria.** Qualora l'interruttore di avvio/arresto venga premuto inavvertitamente, vi è rischio di lesioni.

Premere saldamente il foglio abrasivo (8) sul lato inferiore del platorello (5).

Per garantire un'ottimale aspirazione della polvere, accertarsi che le incisioni praticate nel foglio abrasivo (8) coincidano con i fori sul platorello (5).

Per una precisa regolazione del foglio abrasivo (8) sul platorello (5) è possibile utilizzare gli appositi ausili di regolazione (9). Applicare il foglio abrasivo sull'aiuto per la regolazione con il tessuto a strappo rivolto verso l'alto. Premere le camme dell'aiuto per la regolazione in due fori del platorello e

srotolare il foglio abrasivo dall'aiuto per la regolazione. Premere bene il foglio abrasivo.

Avvertenza: per contenere le vibrazioni dell'elettrotensile durante il funzionamento, è necessario che il foglio abrasivo sia posizionato correttamente.

Scelta del platorello

In base al tipo di applicazione, l'elettrotensile può essere dotato di platorelli di durezza differente:

- Platorello extra morbido: adatto per la lucidatura e la levigatura accurata, anche su superfici convesse.
- Platorello di media durezza: adatto per tutti i lavori di levigatura, impiegabile universalmente.
- Platorello duro: adatto per elevata prestazione abrasiva su superfici piane.

Sostituzione del platorello (vedere figg. C-D)

Avvertenza: Sostituire immediatamente il platorello (5), qualora sia danneggiato.

Rimuovere il foglio abrasivo oppure l'utensile per lucidatura. Svitare completamente le quattro viti (10) e prelevare il platorello (5).

Pulire la parte superiore del nuovo platorello (5). Ingrassare l'anello esterno, tratteggiato in grigio nella figura, con un sottile strato di grasso sintetico.

Applicare il nuovo platorello (5) e serrare nuovamente le quattro viti.

Avvertenza: Un platorello di supporto danneggiato andrà sostituito esclusivamente da un Centro Assistenza autorizzato per elettrotensili Bosch.

Aspirazione polvere/aspirazione trucioli

Polveri e materiali come vernici contenenti piombo, alcuni tipi di legname, minerali e metalli possono essere dannosi per la salute. Il contatto oppure l'inalazione delle polveri possono causare reazioni allergiche e/o malattie delle vie respiratorie dell'operatore oppure delle persone che si trovano nelle vicinanze.

Determinate polveri come polvere da legname di faggio o di quercia sono considerate cancerogene, in modo particolare insieme ad additivi per il trattamento del legname (cromato, protezione per legno). Materiale contenente amianto deve essere lavorato esclusivamente da personale specializzato.

- Utilizzare possibilmente un'aspirazione polvere adatta per il materiale.
- Provvedere ad una buona aerazione del posto di lavoro.
- Si consiglia di portare una mascherina protettiva con classe di filtraggio P2.

Osservare le norme in vigore nel vostro Paese per i materiali da lavorare.

- **Evitare accumuli di polvere nella postazione di lavoro.**
Le polveri si possono incendiare facilmente.

Aspirazione propria con contenitore per la polvere (vedere Figg. F-H)

Spingere il contenitore per la polvere (4) sulla bocchetta di scarico (12).

Il livello di riempimento del contenitore per la polvere (4) si potrà agevolmente controllare, grazie alla trasparenza del contenitore stesso.

Per svuotare il contenitore per la polvere (4), estrarlo all'indietro, ruotando leggermente.

Svitare l'elemento filtrante (13) dal contenitore per la polvere (4). Svuotare il contenitore per la polvere.

Per distaccare la polvere, battere leggermente l'elemento filtrante (13) su una superficie solida. Pulire le lamelle dell'elemento filtrante (13) con un pennello morbido.

Avvertenza: Per garantire un'ottimale aspirazione della polvere, svuotare per tempo il contenitore per la polvere (4) e pulire con regolarità l'elemento filtrante (13).

Se si lavora su superfici verticali, tenere l'elettrotensile in modo che il contenitore per la polvere (4) sia rivolto in alto.

Aspirazione esterna (vedere fig. I)

Inserire l'adattatore di aspirazione (15) (accessorio) in un tubo di aspirazione (14) (accessorio), finché non scatta in posizione. Collegare l'adattatore di aspirazione (15) con la bocchetta di scarico (12) sull'elettrotensile e il tubo di aspirazione (14) con un aspiratore (accessorio).

Una panoramica dei collegamenti ai vari tipi di aspiratori è riportata all'ultima pagina delle presenti istruzioni.

L'aspiratore dovrà essere adatto al materiale da lavorare.

Utilizzare un aspiratore speciale per l'aspirazione di polveri particolarmente nocive per la salute, cancerogene oppure polveri asciutte.

Utilizzo

Messa in funzione

Accensione/spengimento

- **Accertarsi che sia possibile azionare l'interruttore di avvio/arresto senza lasciare l'impugnatura.**

Per **accendere** l'elettrotensile, spingere in avanti l'interruttore di accensione/spengimento (1) finché il carattere «1» non risulta visibile sull'interruttore stesso.

Per **spegnere** l'elettrotensile, spingere indietro l'interruttore di accensione/ spegnimento (1) finché il carattere «0» non risulta visibile sull'interruttore stesso.

Preselezione del numero di oscillazioni (UniversalOrbit 18V-20)

La rotellina di preselezione del numero di oscillazioni (7) consente di preselezionare il numero di oscillazioni desiderato anche durante il funzionamento.

- 1-2 basso numero di oscillazioni
- 3-4 medio numero di oscillazioni
- 5-6 alto numero di oscillazioni

Il numero di oscillazioni necessario dipende dal tipo di materiale in lavorazione e dalle specifiche condizioni operative e può essere dunque determinato a seconda del caso eseguendo delle prove pratiche.

In seguito a lunghe operazioni di lavoro con un numero di oscillazioni minimo, per il raffreddamento dell'elettrotensile-

le lo stesso dovrebbe essere lasciato ruotare in funzionamento a vuoto al massimo numero di oscillazioni per ca. 3 minuti.

Protezione contro il riavvio accidentale

La protezione contro un riavvio accidentale impedisce l'avviamento incontrollato dell'elettrotroutensile dopo un'interruzione dell'alimentazione di corrente.

Per **rimettere in funzione** l'elettrotroutensile, portare l'interruttore di avvio/arresto (1) in posizione di spegnimento e riaccendere l'elettrotroutensile.

Avvertenze operative

- ▶ **Prima di qualsiasi intervento sull'elettrotroutensile (ad es. per manutenzione, sostituzione dell'accessorio ecc.), prelevare la batteria.** Qualora l'interruttore di avvio/arresto venga premuto inavvertitamente, vi è rischio di lesioni.
- ▶ **Prima di posare l'elettrotroutensile, attendere sempre che si sia arrestato completamente.**
- ▶ **L'elettrotroutensile non è adatto per l'impiego stazionario.** Non deve per esempio essere stretto in una morsa o fissato su un banco da lavoro.

Levigatura di superfici

Accendere l'elettrotroutensile, applicarlo con l'intera superficie di levigatura sul fondo da lavorare e muoverlo sopra l'intero pezzo in lavorazione esercitando pressione moderata.

La capacità di asportazione e la micrografia vengono determinate essenzialmente dalla scelta del foglio abrasivo, dal livello del numero di oscillazioni preselezionato (solo con UniversalOrbit 18V-20) e dalla pressione di contatto.

Soltanto fogli abrasivi in perfetto stato garantiscono una buona capacità di levigatura e non sono gravosi per l'elettrotroutensile.

Per aumentare la durata dei fogli abrasivi avere sempre cura di esercitare una pressione uniforme.

Un eccessivo aumento della pressione esercitata non comporta una maggiore capacità di levigatura, ma provoca una maggiore usura dell'elettrotroutensile e una rottura prematura della piastra di levigatura.

Una volta utilizzato un foglio abrasivo per la lavorazione del metallo non utilizzarlo più per altri materiali.

Utilizzare esclusivamente accessori di levigatura originali **Bosch**.

Levigatura grossolana

Applicare un foglio abrasivo di grana grossa.

Premere l'elettrotroutensile solo leggermente in modo che lo stesso funzioni al massimo numero di oscillazioni e venga ottenuta una grande asportazione di materiale.

Microlevigatura

Applicare un foglio abrasivo di grana fine.

Variando leggermente la pressione esercitata, oppure variando il livello del numero di oscillazioni, si potrà ridurre il numero di oscillazioni del platorello; il movimento eccentrico verrà mantenuto.

Muovere l'elettrotroutensile con pressione moderata in piano con movimento rotatorio oppure muoverlo alternativamente in direzione longitudinale e trasversale sul pezzo in lavorazione. Non inclinare l'elettrotroutensile per evitare una levigatura eccessiva del pezzo da lavorare, ad es. impiallacciatura.

Una volta conclusa l'operazione di lavoro, spegnere l'elettrotroutensile.

Lucidatura

L'elettrotroutensile può essere equipaggiato con relativi utensili per lucidatura come cuffia in lana d'agnello, feltro per lucidatura oppure spugna per lucidatura (accessori) per la lucidatura di vernici danneggiate dagli agenti atmosferici oppure per la ripassatura di graffi (ad es. vetro acrilico).

Per la lucidatura, selezionare un numero di oscillazioni basso (livello 1-4), al fine di evitare il surriscaldamento della superficie.

Applicare il lucido su una superficie un poco più piccola di quanto si desidera lucidare. Lavorare il lucido con un utensile per lucidatura di tipo idoneo, con movimenti incrociati o rotatori ed una pressione moderata.

Non lasciare asciugare il lucido sulla superficie, in caso contrario la superficie potrebbe venire danneggiata. Non sottoporre la superficie da lucidare alla radiazione solare diretta. Pulire con regolarità gli utensili di lucidatura, per garantirsi buoni risultati. Lavare gli utensili per lucidatura con detersivo delicato ed acqua calda, non utilizzare alcun diluente.

Tabella di applicazione

Le indicazioni riportate nella seguente tabella sono da considerare come valori consigliati.

Tramite prove pratiche è possibile determinare la combinazione più favorevole per la lavorazione.

Applicazione	Grana (levigatura grezza/fine)	Livello del numero di oscillazioni
Rimozione parziale di vernici	180/240	2/3
Riparazione di vernici	120/240	4/5
Rimozione di vernici	40/60	5
Legno tenero	40/240	5/6
Legno duro	60/240	5/6
Impiallacciatura	180/240	2-4
Alluminio	80/240	4/5
Acciaio	40/240	5

Applicazione	Grana (levigatura grezza/fine)	Livello del numero di oscillazioni
Rimozione di ruggine da acciaio	40/120	6
Acciaio inossidabile	80/240	5
Pietra	80/240	5/6

Manutenzione ed assistenza

Manutenzione e pulizia

- ▶ **Prima di qualsiasi intervento sull'elettrotrattensile (ad es. per manutenzione, sostituzione dell'accessorio ecc.), prelevare la batteria.** Qualora l'interruttore di avvio/arresto venga premuto inavvertitamente, vi è rischio di lesioni.
- ▶ **Per poter garantire buone e sicure operazioni di lavoro, tenere sempre pulite l'elettrotrattensile e le fessure di ventilazione.**

Servizio di assistenza e consulenza tecnica

Il servizio di assistenza risponde alle Vostre domande relative alla riparazione e alla manutenzione del Vostro prodotto nonché concernenti i pezzi di ricambio. Disegni in vista esplosa e informazioni relative ai pezzi di ricambio sono consultabili anche sul sito www.bosch-pt.com

Il team di consulenza tecnica Bosch sarà lieto di rispondere alle Vostre domande in merito ai nostri prodotti e accessori. In caso di richieste o di ordinazione di pezzi di ricambio, comunicare sempre il codice prodotto a 10 cifre riportato sulla targhetta di fabbricazione dell'elettrotrattensile.

Italia

Tel.: (02) 3696 2314

E-Mail: pt.hotlinebosch@it.bosch.com

Per ulteriori indirizzi del servizio assistenza consultare:

www.bosch-pt.com/serviceaddresses

Trasporto

Le batterie al litio consigliate sono soggette ai requisiti di legge relativi alle merci pericolose. Le batterie possono essere trasportate su strada dall'utilizzatore senza ulteriori precauzioni.

In caso di spedizione tramite terzi (ad es. per via aerea o tramite spedizioniere), devono essere rispettati requisiti specifici per l'imballaggio e l'etichettatura. In tale caso, per la preparazione dell'articolo da spedire si deve consultare uno specialista in merci pericolose.

Inviare le batterie soltanto se la relativa carcassa non è danneggiata. Coprire con nastro adesivo i contatti scoperti ed imballare la batteria in modo che non possa spostarsi nell'imballaggio. Andranno altresì rispettate eventuali ulteriori norme nazionali complementari.

Smaltimento



Avviare ad un riciclaggio rispettoso dell'ambiente elettrotrattensili, batterie, accessori ed imballaggi non più impiegabili.



Non gettare elettrotrattensili e batterie/pile tra i rifiuti domestici!

Solo per i Paesi UE:

Gli elettrotrattensili non più utilizzabili e le batterie/pile difettose o usate devono essere smaltiti separatamente. Utilizzare gli appositi sistemi di raccolta.

In caso di smaltimento improprio, le apparecchiature elettriche ed elettroniche potrebbero avere effetti nocivi sull'ambiente e sulla salute umana a causa della possibile presenza di sostanze nocive.

Batterie/pile:

Per le batterie al litio:

Attenersi alle avvertenze riportate al paragrafo «Trasporto» (vedi «Trasporto», Pagina 52).

Nederlands

Veiligheidsaanwijzingen

Algemene veiligheidsaanwijzingen voor elektrische gereedschappen

WAARSCHUWING Lees alle waarschuwingen, veiligheidsaanwijzingen, afbeeldingen en specificaties die bij dit elektrische gereedschap worden geleverd.

Als de hieronder vermelde aanwijzingen niet worden opgevolgd, kan dit een elektrische schok, brand en/of ernstig letsel tot gevolg hebben.

Bewaar alle waarschuwingen en voorschriften voor toekomstig gebruik.

Het in de waarschuwingen gebruikte begrip elektrisch gereedschap heeft betrekking op elektrische gereedschappen voor gebruik op het stroomnet (met netsnoer) en op elektrische gereedschappen voor gebruik met een accu (zonder netsnoer).

Veiligheid van de werkomgeving

- ▶ **Houd uw werkomgeving schoon en goed verlicht.** Een rommelige of onverlichte werkomgeving kan tot ongevallen leiden.
- ▶ **Werk met het elektrische gereedschap niet in een omgeving met explosiegevaar waarin zich brandbare vloeistoffen, brandbare gassen of brandbaar stof bevinden.** Elektrische gereedschappen veroorzaken vonken die het stof of de dampen tot ontsteking kunnen brengen.
- ▶ **Houd kinderen en andere personen tijdens het gebruik van het elektrische gereedschap uit de buurt.** Wanneer u wordt afgeleid, kunt u de controle over het gereedschap verliezen.

Elektrische veiligheid

- ▶ **De aansluitstekker van het elektrische gereedschap moet in het stopcontact passen. De stekker mag in geen geval worden veranderd. Gebruik geen adapterstekkers in combinatie met geaarde elektrische gereedschappen.** Onveranderde stekkers en passende stopcontacten beperken het risico van een elektrische schok.
- ▶ **Voorkom aanraking van het lichaam met geaarde oppervlakken, bijvoorbeeld van buizen, verwarmingen, fornuizen en koelkasten.** Er bestaat een verhoogd risico door een elektrische schok wanneer uw lichaam geaard is.
- ▶ **Houd het gereedschap uit de buurt van regen en vocht.** Het binnendringen van water in het elektrische gereedschap vergroot het risico van een elektrische schok.
- ▶ **Gebruik de kabel niet voor een verkeerd doel, om het elektrische gereedschap te dragen of op te hangen of om de stekker uit het stopcontact te trekken. Houd de kabel uit de buurt van hitte, olie, scherpe randen of bewegende delen.** Beschadigde of in de war geraakte kabels vergroten het risico van een elektrische schok.
- ▶ **Wanneer u buitenshuis met elektrisch gereedschap werkt, dient u alleen verlengkabels te gebruiken die voor gebruik buitenshuis zijn goedgekeurd.** Het gebruik van een voor gebruik buitenshuis geschikte verlengkabel beperkt het risico van een elektrische schok.
- ▶ **Als het gebruik van het elektrische gereedschap in een vochtige omgeving onvermijdelijk is, dient u een aardlekschakelaar te gebruiken.** Het gebruik van een aardlekschakelaar vermindert het risico van een elektrische schok.

Veiligheid van personen

- ▶ **Wees alert, let goed op wat u doet en ga met verstand te werk bij het gebruik van het elektrische gereedschap. Gebruik geen elektrisch gereedschap, wanneer u moe bent of onder invloed staat van drugs, alcohol of medicijnen.** Een moment van onoplettendheid bij het gebruik van het elektrische gereedschap kan tot ernstige verwondingen leiden.
- ▶ **Draag persoonlijke beschermingsmiddelen. Draag altijd een veiligheidsbril.** Het dragen van persoonlijke be-

schermingsmiddelen zoals een stofmasker, slijpvaste werkschoenen, een veiligheidshelm of gehoorbescherming, afhankelijk van de aard en het gebruik van het elektrische gereedschap, vermindert het risico van verwondingen.

- ▶ **Voorkom per ongeluk inschakelen. Controleer dat het elektrische gereedschap uitgeschakeld is, voordat u de stekker in het stopcontact steekt of de accu aansluit en voordat u het gereedschap oppakt of draagt.** Wanneer u bij het dragen van het elektrische gereedschap uw vinger aan de schakelaar hebt of wanneer u het gereedschap ingeschakeld op de stroomvoorziening aansluit, kan dit tot ongevallen leiden.
- ▶ **Verwijder instelgereedschappen of schroefsleutels, voordat u het elektrische gereedschap inschakelt.** Een instelgereedschap of sleutel in een draaiend deel van het gereedschap kan tot verwondingen leiden.
- ▶ **Voorkom een onevenwichtige lichaamshouding. Zorg ervoor dat u stevig staat en steeds in evenwicht blijft.** Daardoor kunt u het elektrische gereedschap in onverwachte situaties beter onder controle houden.
- ▶ **Draag geschikte kleding. Draag geen loshangende kleding of sieraden. Houd haren en kleding uit de buurt van bewegende delen.** Loshangende kleding, lange haren en sieraden kunnen door bewegende delen worden meegenomen.
- ▶ **Wanneer stofafzuigings- of stofopvangvoorzieningen kunnen worden gemonteerd, dient u zich ervan te verzekeren dat deze zijn aangesloten en juist worden gebruikt.** Het gebruik van een stofafzuiging beperkt het gevaar door stof.
- ▶ **Ondanks het feit dat u eventueel heel goed vertrouwd bent met het gebruik van gereedschappen, moet u ervoor zorgen dat u niet nonchalant wordt en veiligheidsvoorschriften voor het gereedschap gaat negeren.** Een onoplettende handeling kan binnen een fractie van een seconde ernstig letsel veroorzaken.

Zorgvuldige omgang met en zorgvuldig gebruik van elektrische gereedschappen

- ▶ **Overbelast het elektrische gereedschap niet. Gebruik voor uw werkzaamheden het daarvoor bestemde elektrische gereedschap.** Met het passende elektrische gereedschap werkt u beter en veiliger binnen het aangegeven capaciteitsbereik.
- ▶ **Gebruik geen elektrisch gereedschap waarvan de schakelaar defect is.** Elektrisch gereedschap dat niet meer kan worden in- of uitgeschakeld, is gevaarlijk en moet worden gerepareerd.
- ▶ **Trek de stekker uit het stopcontact en/of neem de accu (indien uitneembaar) uit het elektrische gereedschap, voordat u het elektrische gereedschap instelt, accessoires wisselt of het elektrische gereedschap opbergt.** Deze voorzorgsmaatregel voorkomt onbedoeld starten van het elektrische gereedschap.
- ▶ **Bewaar niet-gebruikte elektrische gereedschappen buiten bereik van kinderen. Laat het gereedschap niet**

gebruiken door personen die er niet mee vertrouwd zijn en deze aanwijzingen niet hebben gelezen. Elektrische gereedschappen zijn gevaarlijk wanneer deze door onervaren personen worden gebruikt.

- ▶ **Pleeg onderhoud aan elektrische gereedschappen en accessoires. Controleer of bewegende delen van het gereedschap correct functioneren en niet vastklemmen en of onderdelen zodanig gebroken of beschadigd zijn dat de werking van het elektrische gereedschap nadelig wordt beïnvloed. Laat deze beschadigde onderdelen vóór gebruik repareren.** Veel ongevallen hebben hun oorzaak in slecht onderhouden elektrische gereedschappen.
- ▶ **Houd snijdende inzetgereedschappen scherp en schoon.** Zorgvuldig onderhouden snijdende inzetgereedschappen met scherpe snijkanten klemmen minder snel vast en zijn gemakkelijker te geleiden.
- ▶ **Gebruik elektrisch gereedschap, accessoires, inzetgereedschappen en dergelijke volgens deze aanwijzingen. Let daarbij op de arbeidsomstandigheden en de uit te voeren werkzaamheden.** Het gebruik van elektrische gereedschappen voor andere dan de voorziene toepassingen kan tot gevaarlijke situaties leiden.
- ▶ **Houd handgrepen en greepvlakken droog, schoon en vrij van olie en vet.** Gladde handgrepen en greepvlakken verhinderen dat het gereedschap in onverwachte situaties veilig kan worden gehanteerd en bediend.

Gebruik en onderhoud van accugereedschappen

- ▶ **Laad accu's alleen op in oplaadapparaten die door de fabrikant worden geadviseerd.** Voor een oplaadapparaat dat voor een bepaald type accu geschikt is, bestaat brandgevaar wanneer het met andere accu's wordt gebruikt.
- ▶ **Gebruik alleen de daarvoor bedoelde accu's in de elektrische gereedschappen.** Het gebruik van andere accu's kan tot verwondingen en brandgevaar leiden.
- ▶ **Voorkom aanraking van de niet-gebruikte accu met paperclips, munten, sleutels, spijkers, schroeven en andere kleine metalen voorwerpen die overbrugging van de contacten kunnen veroorzaken.** Kortsluiting tussen de accucontacten kan brandwonden of brand tot gevolg hebben.
- ▶ **Bij verkeerd gebruik kan vloeistof uit de accu lekken. Voorkom contact daarmee. Spoel bij onvoorzien contact met water af. Wanneer de vloeistof in de ogen komt, dient u bovendien een arts te raadplegen.** Gelekte accuvloeistof kan tot huidirritaties en verbrandingen leiden.
- ▶ **Gebruik accu of gereedschap niet, als deze beschadigd of veranderd zijn.** Beschadigde of veranderde accu's kunnen onvoorspelbaar gedrag vertonen, waardoor een brand, explosie of het gevaar van letsel kan ontstaan.
- ▶ **Stel accu of gereedschap niet bloot aan vuur of overmatige temperaturen.** Blootstelling aan vuur of temperaturen boven 130 °C kan een explosie veroorzaken.

- ▶ **Volg alle aanwijzingen voor het laden en laad de accu of het gereedschap niet buiten het temperatuurbereik dat in de aanwijzingen is vermeld.** Verkeerd laden of laden bij temperaturen buiten het vastgelegde bereik kan de accu beschadigen en het risico van brand vergroten.

Service

- ▶ **Laat het elektrische gereedschap alleen repareren door gekwalificeerd en vakkundig personeel en alleen met originele vervangingsonderdelen.** Daarmee wordt gewaarborgd dat de veiligheid van het gereedschap in stand blijft.
- ▶ **Voer nooit servicewerkzaamheden aan beschadigde accu's uit.** Service van accu's dient uitsluitend te worden uitgevoerd door de fabrikant of erkende servicewerkplaatsen.

Veiligheidsaanwijzingen voor schuurmachines

- ▶ **Gebruik het elektrische gereedschap uitsluitend voor droog schuren.** Het binnendringen van water in het elektrische gereedschap vergroot het risico van een elektrische schok.
- ▶ **Let erop dat er geen personen door rondvliegende vonken in gevaar gebracht worden. Verwijder brandbare materialen uit de buurt.** Bij het schuren van metalen ontstaan rondvliegende vonken.
- ▶ **Let op brandgevaar! Vermijd oververhitting van het te schuren materiaal en van de schuurmachine. Maak vóór werkonderbrekingen altijd het stofreservoir leeg.** Schuurstof in stofzak, microfilter, papieren zak (of in de filterzak resp. filter van de stofzuiger) kan onder ongunstige omstandigheden, zoals rondvliegende vonken bij het schuren van metalen, vanzelf ontsteken. Er bestaat vooral gevaar, wanneer het schuurstof met lak-, polyurethaanresten of andere chemische stoffen vermengd is, en het te schuren materiaal na lang werken heet is.
- ▶ **Reinig regelmatig de ventilatieopeningen van uw elektrische gereedschap.** De motorventilator trekt stof in het huis en een sterke ophoping van metaalstof kan elektrische gevaren veroorzaken.
- ▶ **Bij beschadiging en verkeerd gebruik van de accu kunnen er dampen vrijkomen. De accu kan branden of exploderen.** Zorg voor de aanvoer van frisse lucht en zoek bij klachten een arts op. De dampen kunnen de luchtwegen irriteren.
- ▶ **Open de accu niet.** Er bestaat gevaar voor kortsluiting.
- ▶ **Door spitse voorwerpen, zoals bijv. spijkers of schroevendraaiers, of door krachtinwerking van buitenaf kan de accu beschadigd worden.** Er kan een interne kortsluiting ontstaan en de accu doen branden, roken, exploderen of oververhitten.
- ▶ **Gebruik de accu alleen in producten van de fabrikant.** Alleen zo wordt de accu tegen gevaarlijke overbelasting beschermd.



Bescherm de accu tegen hitte, bijvoorbeeld ook tegen voortdurend zonlicht, vuur, vuil, water en vocht. Er bestaat gevaar voor explosie en kortsluiting.

- ▶ **Wacht tot het elektrische gereedschap tot stilstand is gekomen, voordat u het neerlegt.**
- ▶ **Zet het werkstuk vast.** Een met spanvoorzieningen of een bankschroef vastgehouden werkstuk wordt beter vastgehouden dan u met uw hand kunt doen.

Beschrijving van product en werking



Lees alle veiligheidsaanwijzingen en instructies. Het niet naleven van de veiligheidsaanwijzingen en instructies kan elektrische schokken, brand en/of zware verwondingen veroorzaken.

Neem goed nota van de afbeeldingen in het voorste deel van de gebruiksaanwijzing.

Beoogd gebruik

Het elektrische gereedschap is bestemd voor het droog schuren van hout, kunststof, metaal, plamuur en gelakte oppervlakken.

Elektrische gereedschappen met elektronische regeling zijn ook geschikt om ermee te polijsten.

Technische gegevens

Excenterschuurmachine		EasyOrbit 18V-10	UniversalOrbit 18V-20
Productnummer		3 603 CE4 0..	3 603 CE4 1..
Nominale spanning	V~	18	18
Instelling aantal schuurbewegingen		–	●
Onbelast toerental $n_0^A)$	min^{-1}	11500	5000–11500
Aantal schuurbewegingen onbelast ^{A)}	min^{-1}	23000	10000–23000
Schuurcirkeldiameter	mm	2,0	2,5
Diameter schuurplateau	mm	125	125
Gewicht ^{B)}	kg	1,2 (2.0 Ah)–1,6 (6.0 Ah)	1,3 (2.0 Ah)–1,7 (6.0 Ah)
Aanbevolen omgevingstemperatuur bij het opladen	°C	0 ... +35	0 ... +35
Toegestane omgevingstemperatuur tijdens gebruik ^{C)} en bij opslag	°C	–20 ... +50	–20 ... +50
Aanbevolen accu's		PBA 18V...W-	PBA 18V...W-
Aanbevolen oplaadapparaten ^{D)}		AL 18...	AL 18...

A) Gemeten bij 20–25 °C met accu **PBA 18V 2.5Ah W-B**.

B) afhankelijk van gebruikte accu

C) beperkt vermogen bij temperaturen < 0 °C

D) De volgende oplaadapparaten zijn niet compatibel met de accu PBA: AL 1814 CV, AL 1820 CV, AL 1860 CV

Afgebeelde componenten

De componenten zijn genummerd zoals op de afbeelding van het elektrische gereedschap op de pagina met afbeeldingen.

- (1) Aan/uit-schakelaar
- (2) Handgreep (geïsoleerd greepvlak)
- (3) Accu^{a)}
- (4) Stofbox compleet (Microfilter System)
- (5) Schuurplateau
- (6) Accu-oplaadaanduiding (UniversalOrbit 18V-20)
- (7) Stelwiel instelling aantal oscillatiebewegingen (UniversalOrbit 18V-20)
- (8) Schuurblad^{a)}
- (9) Instelhelp voor schuurblad^{a)}
- (10) Schroeven voor schuurplateau
- (11) Schuurplateaudrager
- (12) Uitblaasopening
- (13) Filterelement (microfiltersysteem)
- (14) Afzuigslang^{a)}
- (15) Afzuigadapter^{a)}

a) **Dit accessoire is niet standaard bij de levering inbegrepen.**

Informatie over geluid en trillingen

Geluidsemissiewaarden bepaald conform **EN 62841-2-4**.

Het A-gewogen geluidsdrukniveau van het elektrische gereedschap bedraagt typisch **80 dB(A)**. Onzekerheid $K = 3$ dB. Het geluidsniveau bij het werken kan de aangegeven waarden overschrijden. **Draag gehoorbescherming!**

Totale trillingswaarden a_h (vectorsom van drie trillingen) en onzekerheid K bepaald volgens **EN 62841-2-4**:

$$a_h = 5,5 \text{ m/s}^2, K = 1,5 \text{ m/s}^2,$$

Het in deze gebruiksaanwijzing vermelde trillingsniveau en de geluidsemissiewaarde zijn gemeten met een genormeerde meetmethode en kunnen worden gebruikt om elektrische gereedschappen met elkaar te vergelijken. Ze zijn ook geschikt voor een voorlopige inschatting van de trillings- en geluidsemissie.

Het aangegeven trillingsniveau en de aangegeven geluidsemissiewaarde representeren de voornaamste toepassingen van het elektrische gereedschap. Wanneer het elektrische gereedschap echter wordt gebruikt voor andere toepassingen, met afwijkende inzetgereedschappen of onvolgende onderhoud, dan kunnen het trillingsniveau en de geluidsemissiewaarde afwijken. Dit kan de trillings- en geluidsemissie gedurende de gehele arbeidsperiode duidelijk verhogen.

Voor een nauwkeurige schatting van de trillings- en geluidsemissies moet ook rekening worden gehouden met de tijden waarin het gereedschap uitgeschakeld is, of waarin het gereedschap wel loopt, maar niet werkelijk wordt gebruikt. Dit kan de trillings- en geluidsemissies gedurende de gehele arbeidsperiode duidelijk verminderen.

Leg aanvullende veiligheidsmaatregelen ter bescherming van de gebruiker tegen het effect van trillingen vast, zoals: onderhoud van elektrische gereedschappen en inzetgereedschappen, warm houden van de handen, organisatie van het arbeidsproces.

Accu

Bosch verkoopt accugereedschap ook zonder accu. Of bij de levering van uw elektrische gereedschap een accu inbegrepen is, kunt u zien op de verpakking.

Accu opladen

- **Gebruik alleen de in de technische gegevens vermelde oplaadapparaten.** Alleen deze oplaadapparaten zijn afgestemd op de bij het elektrische gereedschap gebruikte Li-Ion-accu.

Aanwijzing: lithium-ion-accu's worden vanwege internationale transportvoorschriften gedeeltelijk geladen geleverd. Om het volledige vermogen van de accu te waarborgen, laadt u vóór het eerste gebruik de accu volledig op.

Accu plaatsen

Schuif de geladen accu in de accuhouder tot deze is vastgeklikt.

Accu verwijderen

Voor het verwijderen van de accu drukt u op de accu-ontgrendelingstoets en trekt u de accu uit het elektrische gereedschap. **Gebruik daarbij geen geweld.**

Accu-oplaadaanduiding op elektrisch gereedschap (UniversalOrbit 18V-20)

De accu-oplaadaanduiding op het elektrische gereedschap signaleert bij ingeschakeld elektrisch gereedschap gedurende enkele seconden de laadtoestand van de accu of een overbelasting.

LED	Laadtoestand
Permanent licht 3 × groen	≈ 75–100%
Permanent licht 2 × groen	≈ 40–75%
Permanent licht 1 × groen	≈ 15–40%
Langzaam knipperlicht 1 × groen	≈ 0–15%

De 3 LED's van de accu-oplaadaanduiding op het elektrische gereedschap knipperen snel, wanneer de temperatuur van de accu zich buiten het werktemperatuurbereik bevindt en/of de overbelastingsbeveiliging heeft aangesproken.

Accu-oplaadaanduiding op de accu

Aanwijzing: Niet elk accutype beschikt over een oplaadaanduiding.

De LED's van de accu-oplaadaanduiding op de accu geven de laadtoestand van de accu aan. Uit veiligheidsoverwegingen is het opvragen van de laadtoestand alleen bij stilstaand elektrisch gereedschap mogelijk.

Druk op de toets voor de oplaadaanduiding op de accu om de laadtoestand aan te geven. Dit is ook bij weggenomen accu mogelijk.

LED op de accu	Laadtoestand
Permanent licht 4 × groen	≈ 75–100%
Permanent licht 3 × groen	≈ 50–75%
Permanent licht 2 × groen	≈ 25–50%
Permanent licht 1 × groen	≈ 5–25%
Knipperlicht 1 × groen	≈ 0–5%

Aanwijzingen voor de optimale omgang met de accu

Bescherm de accu tegen vocht en water.

Bewaar de accu alleen bij een temperatuur tussen -20 °C en 50 °C. Laat de accu bijvoorbeeld in de zomer niet in de auto liggen.

Een duidelijk kortere gebruiksduur na het opladen duidt erop dat de accu versleten is en moet worden vervangen.

Neem de aanwijzingen met betrekking tot afvalverwijdering in acht.

Montage

- **Neem de accu vóór alle werkzaamheden aan het elektrische gereedschap (bijv. onderhoud, wisselen van**

accessoires, enz.) uit het elektrische gereedschap. Bij per ongeluk bedienen van de aan/uit-schakelaar bestaat gevaar voor letsel.

Keuze van het schuurblad

Kies een schuurblad met passende korrel overeenkomstig de gewenste afname van het oppervlak. Bosch schuurbladen zijn geschikt voor verf, hout en metaal.

	Gebruik	Toepassing	Korrel	
Afname (grof schuren)	<ul style="list-style-type: none"> Grove afnamewerkzaamheden met grote materiaalafname Oude verf verwijderen 	<ul style="list-style-type: none"> Oude verf, lak en vulmiddel afschuren 	Extra grof	40
		<ul style="list-style-type: none"> Dunne verf verwijderen Ruwe, ongeschaafde oppervlakken voor-schuren 	Grof	60
Vorbereiden (tussendoor schuren)	<ul style="list-style-type: none"> Lichte afnamewerkzaamheden Oppervlakken voorschuren voor latere verdere bewerking 	<ul style="list-style-type: none"> Oneffenheden vlak schuren 	Medium	80
		<ul style="list-style-type: none"> Bewerkingssporen van grof schuren verwijderen 		
		<ul style="list-style-type: none"> Bijwerken voor het aanbrengen van verf of lak 	Fijn	120
Fijn schuren	<ul style="list-style-type: none"> Tussendoor schuren bij lakwerkzaamheden Lakfouten opschuren 	<ul style="list-style-type: none"> Vezels van het oppervlak verwijderen 	Zeer fijn	180
		<ul style="list-style-type: none"> Fijn schuren voor beits of lazuurverf 		
		<ul style="list-style-type: none"> Grondverf vóór het lakken opschuren 	Extra fijn	240

Schuurblad verwisselen (zie afbeelding A-B)

Voor het verwijderen van het schuurblad (8) tilt u dit opzij op en trekt u het van het schuurplateau (5) af.

Verwijder vóór het aanbrengen van een nieuw schuurblad vuil en stof van het schuurplateau (5), bijv. met een kwastje. Het oppervlak van het schuurplateau (5) bestaat uit klitweefsel, zodat u schuurbladen met klit hechting snel en eenvoudig kunt bevestigen.

Duw het schuurblad (8) stevig op de onderkant van het schuurplateau (5).

Let er voor het waarborgen van een optimale stofafzuiging op dat de perforaties in het schuurblad (8) overeenstemmen met de openingen bij het schuurplateau (5).

Voor het nauwkeurig afstellen van het schuurblad (8) op het schuurplateau (5) kunt u de instelhulp (9) gebruiken. Leg het schuurblad op de instelhulp met het klittenweefsel naar boven. Duw de nokken van de instelhulp in twee boorgaten van het schuurplateau en rol het schuurblad van de instelhulp af. Druk het schuurblad stevig aan.

Aanwijzing: een correct geplaatst schuurblad is een voorwaarde voor geringe trillingen van het elektrisch gereedschap tijdens het gebruik.

Keuze van het schuurplateau

Afhankelijk van de toepassing kan het elektrische gereedschap worden uitgerust met schuurplateaus van verschillende hardheid:

- Schuurplateau extra zacht: geschikt voor polijsten en schuren met gevoel, ook op gebogen oppervlakken.
- Steunschijf middelhard: geschikt voor alle schuurwerkzaamheden, universeel toepasbaar.
- Schuurplateau hard: geschikt voor grote schuurcapaciteit op egale oppervlakken.

Schuurplateau verwisselen (zie afbeelding C-D)

Aanwijzing: Vervang een beschadigd (5) schuurplateau onmiddellijk.

Trek het schuurblad of polijstaccessoire eraf. Draai de vier schroeven (10) er helemaal uit en neem het schuurplateau (5) weg.

Reinig de bovenzijde van het nieuwe schuurplateau (5). Smeer de in de afbeelding grijs gearceerde buitenring dun met synthetisch vet in.

Breng het nieuwe schuurplateau (5) aan en draai de vier schroeven weer vast.

Aanwijzing: Een beschadigde schuurplateaudrager mag alleen worden vervangen door een erkend servicecentrum voor elektrisch gereedschap van Bosch.

Afzuiging van stof en spanen

Stof van materialen zoals loodhoudende verf, enkele houtsoorten, mineralen en metaal kan schadelijk voor de gezondheid zijn. Aanraking of inademing van stof kan leiden tot allergische reacties en/of luchtwegaandoeningen bij de gebruiker of personen die zich in de omgeving bevinden. Bepaalde soorten stof, bijvoorbeeld van eiken- en beukenhout, gelden als kankerverwekkend, in het bijzonder in combinatie met additieven voor houtbehandeling (chromaat en houtbeschermingsmiddelen). Asbesthoudend materiaal mag alleen door gespecialiseerde vakmensen worden bewerkt.

- Gebruik indien mogelijk een voor het materiaal geschikte stofafzuiging.
- Zorg voor een goede ventilatie van de werkplek.
- Er wordt geadviseerd om een stofmasker met filterklasse P2 te dragen.

Neem de in uw land geldende voorschriften voor de te bewerken materialen in acht.

► **Vermijd ophoping van stof op de werkplek.** Stof kan gemakkelijk ontbranden.

Eigen afzuiging met stofbox (zie afbeeldingen F–H)

Schuif de stofbox (4) op de uitblaasopening (12).

Het vulniveau van de stofbox (4) kan door het transparante reservoir gemakkelijk gecontroleerd worden.

Voor het leegmaken van de stofbox (4) trekt u deze iets draaiend naar achter toe eraf.

Schroef het filterelement (13) van de stofbox (4) af. Maak de stofbox leeg.

Klop het filterelement (13) licht op een stevige ondergrond uit om het stof los te maken. Reinig de lamellen van het filterelement (13) met een zachte borstel.

Aanwijzing: Om een optimale stofafzuiging te waarborgen, maakt u de stofbox (4) tijdig leeg en reinigt u het filterelement (13) regelmatig.

Houd het elektrische gereedschap bij het werken op verticale vlakken zodanig dat de stofbox (4) naar beneden wijst.

Externe afzuiging (zie afbeelding I)

Steek de afzuigadapter (15) (accessoire) op een afzuigslang (14) (accessoire), zodat deze hoorbaar vastklikt. Verbind de afzuigadapter (15) met de afzuigaansluiting (12) op het elektrische gereedschap en de afzuigslang (14) met een stofzuiger (accessoire).

Een overzicht voor aansluiting op verschillende stofzuigers vindt u aan het einde van deze gebruiksaanwijzing.

De stofzuiger moet geschikt zijn voor het te bewerken materiaal.

Gebruik bij het afzuigen van voor de gezondheid bijzonder gevaarlijk, kankerverwekkend of droog stof een speciale zuiger.

Gebruik

Ingebruikname

In- en uitschakelen

► **Zorg ervoor dat u de aan/uit-schakelaar kunt bedienen zonder de handgreep los te laten.**

Voor het **inschakelen** van het elektrisch gereedschap schuift u de aan/uit-schakelaar (1) naar voren, zodat op de schakelaar „1“ verschijnt.

Voor het **uitschakelen** van het elektrisch gereedschap schuift u de aan/uit-schakelaar (1) naar achter, zodat op de schakelaar „0“ verschijnt.

Aantal oscillatiebewegingen instellen (UniversalOrbit 18V-20)

Met het stelwiel voorselectie trilfrequentie (7) kunt u de benodigde trilfrequentie ook tijdens het bedrijf voorselecteren.

- | | |
|-----|---------------------------|
| 1–2 | lage trilfrequentie |
| 3–4 | gemiddelde trilfrequentie |
| 5–6 | hoge trilfrequentie |

De benodigde trilfrequentie is afhankelijk van het materiaal en de werkomstandigheden en kan proefsgewijs worden vastgesteld.

Laat na langdurige werkzaamheden met een lage trilfrequentie het elektrische gereedschap afkoelen door het ca. 3 minuten bij maximale trilfrequentie onbelast te laten lopen.

Nulspanningsbeveiliging

De nulspanningsbeveiliging voorkomt ongecontroleerd starten van het elektrische gereedschap na een onderbreking van de stroomtoevoer.

Voor de **hernieuwde ingebruikname** zet u de aan/uit-schakelaar (1) in de uitschakelde stand en schakelt u het elektrisch gereedschap opnieuw in.

Aanwijzingen voor werkzaamheden

► **Neem de accu vóór alle werkzaamheden aan het elektrische gereedschap (bijv. onderhoud, wisselen van accessoires, enz.) uit het elektrische gereedschap.** Bij per ongeluk bedienen van de aan/uit-schakelaar bestaat gevaar voor letsel.

► **Wacht tot het elektrische gereedschap tot stilstand is gekomen voordat u het neerlegt.**

► **Het elektrische gereedschap is niet geschikt voor stationair gebruik.** Het mag bijvoorbeeld niet in een bankschroef ingespannen of op een werkbank bevestigd worden.

Oppervlakken schuren

Schakel het elektrische gereedschap in, plaats het met het hele schuuroppervlak op de te bewerken ondergrond en beweeg het met matige druk over het werkstuk.

De afnamecapaciteit en het schuurbeeld worden in hoofdzaak bepaald door de keuze van het schuurblad, de instelling van het aantal schuurbewegingen (alleen bij UniversalOrbit 1V-20) en de aandrukkraft.

Alleen onbeschadigde schuurbladen zorgen voor een goede schuurcapaciteit en ontzien het elektrische gereedschap.

Let op een gelijkmatige aandrukkraft om de levensduur van de schuurbladen te verlengen.

Een overmatige verhoging van de aandrukkraft leidt niet tot een groter schuurvermogen, maar wel tot een sterkere slijtage van het elektrische gereedschap en tot voortijdig uitvallen van het schuurplateau.

Gebruik een schuurblad waarmee metaal is bewerkt niet meer voor andere materialen.

Gebruik uitsluitend originele **Bosch**-schuuraccessoires.

Grof schuren

Span een schuurblad met een grove korrel op.

Druk het elektrische gereedschap slechts licht aan, zodat het met een grotere trilfrequentie draait en een grotere materiaalafname wordt bereikt.

Fijn schuren

Span een schuurblad met een fijne korrel op.

Door de contactdruk enigszins te variëren of de trilfrequentie te wijzigen, kunt u de trilfrequentie van het schuurplateau verminderen, terwijl u de excentrische beweging handhaaft. Beweeg het elektrische gereedschap met matige druk vlak cirkelend of afwisselend in lengte- en dwarsrichting op het werkstuk. Houd het elektrische gereedschap niet schuin, om doorschuren van het te bewerken werkstuk, bijv. finer, te voorkomen.

Schakel het elektrische gereedschap na het einde van de werkzaamheden uit.

Polijsten

Voor het polijsten van verweerde lak of het wegpolijsten van krassen (bijv. acrylglas) kan het elektrische gereedschap worden uitgerust met geschikt polijstgereedschap, zoals lamswollen schijf, polijstvlit of polijstspons (accessoire). Kies bij het polijsten een laag aantal schuurbewegingen (stand 1 - 4), om overmatige verwarming van het oppervlak te vermijden.

Breng het polijstmiddel op een iets kleiner oppervlak aan dan u wilt polijsten. Werk het polijstmiddel in met een geschikt polijstgereedschap, maak kruis- of cirkelvormige bewegingen en gebruik een matige druk.

Laat het polijstmiddel niet op het oppervlak opdrogen. Anders kan het oppervlak beschadigd raken. Stel het te polijsten oppervlak niet bloot aan fel zonlicht.

Reinig de polijstgereedschappen regelmatig om goede polijstresultaten te garanderen. Was het polijstgereedschap met een mild wasmiddel en warm water. Gebruik geen verdunningsmiddelen.

Toepassingentabel

De gegevens in de volgende tabel zijn geadviseerde waarden.

Welke combinatie voor de bewerking het gunstigst is, stelt u het best proefondervindelijk vast.

Toepassing	Korrel (grof schuren/fijn schuren)	Stand voor aantal schuurbewegingen
Lak opschuren	180/240	2/3
Lak herstellen	120/240	4/5
Lak verwijderen	40/60	5
Zacht hout	40/240	5/6
Hardhout	60/240	5/6
Fineer	180/240	2-4
Aluminium	80/240	4/5
Staal	40/240	5
Staal ontroesten	40/120	6
Roestvrij staal	80/240	5
Steen	80/240	5/6

Onderhoud en service

Onderhoud en reiniging

- **Neem de accu vóór alle werkzaamheden aan het elektrische gereedschap (bijv. onderhoud, wisselen van accessoires, enz.) uit het elektrische gereedschap.** Bij per ongeluk bedienen van de aan/uit-schakelaar bestaat gevaar voor letsel.
- **Houd het elektrische gereedschap en de ventilatieopeningen altijd schoon om goed en veilig te werken.**

Klantenservice en gebruiksdvies

Onze klantenservice beantwoordt uw vragen over reparatie en onderhoud van uw product en over vervangingsonderdelen. Explosietekeningen en informatie over vervangingsonderdelen vindt u ook op: www.bosch-pt.com
Het Bosch-gebruiksadviessteam helpt u graag bij vragen over onze producten en accessoires.

Vermeld bij vragen en bestellingen van vervangingsonderdelen altijd het uit tien cijfers bestaande productnummer volgens het typeplaatje van het product.

Nederland

Tel.: (076) 579 54 54

Fax: (076) 579 54 94

E-mail: gereedschappen@nl.bosch.com

Meer serviceadressen vindt u onder:

www.bosch-pt.com/serviceaddresses

Vervoer

Op de aanbevolen Li-Ion-accu's zijn de eisen voor het vervoer van gevaarlijke stoffen van toepassing. De accu's kunnen door de gebruiker zonder verdere voorwaarden over de weg vervoerd worden.

Bij de verzending door derden (bijv. luchtvervoer of expeditiebedrijf) moeten bijzondere eisen ten aanzien van verpakking en markering in acht genomen worden. In deze gevallen moet bij de voorbereiding van de verzending een deskundige voor gevaarlijke stoffen geraadpleegd worden.

Verzend accu's alleen, wanneer de behuizing onbeschadigd is. Plak blootliggende contacten af en verpak de accu zodanig dat deze niet in de verpakking beweegt. Neem ook eventuele overige nationale voorschriften in acht.

Afvalverwijdering



Elektrische gereedschappen, accu's, accessoires en verpakkingen moeten op een voor het milieu verantwoorde wijze gerecycled worden.



Gooi elektrische gereedschappen, accu's en batterijen niet bij het huisvuil.

Alleen voor landen van de EU:

Afgedankte elektrische gereedschappen en defecte of lege accu's/batterijen moeten apart worden verwijderd. Maak gebruik van de hiervoor bestemde inzamelingsystemen.

Bij een verkeerde afvoer kunnen afgedankte elektrische en elektronische apparaten vanwege de mogelijke aanwezigheid van gevaarlijke stoffen schadelijke uitwerkingen op het milieu en de gezondheid van mensen hebben.

Accu's/batterijen:

Li-Ion:

Lees de aanwijzingen in het gedeelte Vervoer en neem deze in acht (zie „Vervoer“, Pagina 59).

Dansk

Sikkerhedsinstrukser

Generelle sikkerhedsanvisninger for el-værktøj

⚠ ADVARSEL Læs alle sikkerhedsadvarsler, instruktioner, illustrationer og specifikationer, som følger med el-værktøjet. I tilfælde af manglende overholdelse af anvisningerne nedenfor er der risiko for elektrisk stød, brand og/eller alvorlige personskader.

Opbevar alle sikkerhedsinstrukser og anvisninger til senere brug.

Betegnelsen "el-værktøj" i advarslerne refererer til dit (ledningforbundne) el-værktøj tilsluttet lysnettet eller til batteridrevet (ledningfrit) el-værktøj.

Sikkerhed på arbejdspladsen

- ▶ **Hold arbejdsområdet rent og godt oplyst.** Rodede eller mørke områder kan medføre ulykker.
- ▶ **Brug ikke el-værktøjet i eksplosionsfarlige omgivelser, hvor der findes brændbare væsker, gasser eller støv.** El-værktøj kan slå gnister, der kan antænde støv eller dampe.

- ▶ **Sørg for, at andre personer og ikke mindst børn holdes væk fra arbejdsområdet, når el-værktøjet er i brug.** Hvis man distraheres, kan man miste kontrollen over maskinen.

Elektrisk sikkerhed

- ▶ **El-værktøjets stik skal passe til kontakten. Stikket må under ingen omstændigheder ændres. Brug ikke adapterstik sammen med jordforbundet el-værktøj.** Uændrede stik, der passer til kontakterne, nedsætter risikoen for elektrisk stød.
- ▶ **Undgå kropskontakt med jordforbundne overflader som f. eks. rør, radiatorer, komfurer og køleskabe.** Hvis din krop er jordforbundet, øges risikoen for elektrisk stød.
- ▶ **El-værktøj må ikke udsættes for regn eller fugt.** Indtrængen af vand i el-værktøj øger risikoen for elektrisk stød.
- ▶ **Brug ikke ledningen til formål, den ikke er beregnet til. Du må aldrig bære el-værktøjet i ledningen, hænge el-værktøjet op i ledningen eller rykke i ledningen for at trække stikket ud af kontakten. Beskyt ledningen mod varme, olie, skarpe kanter eller maskindele, der er i bevægelse.** Beskadigede eller indviklede ledninger øger risikoen for elektrisk stød.
- ▶ **Hvis el-værktøjet benyttes i det fri, må der kun benyttes en forlængerledning, der er egnet til udendørs brug.** Brug af forlængerledning til udendørs brug nedsætter risikoen for elektrisk stød.
- ▶ **Hvis det ikke kan undgås at bruge el-værktøjet i fugtige omgivelser, skal der bruges et HFI-relæ.** Brug af et HFI-relæ reducerer risikoen for at få elektrisk stød.

Personlig sikkerhed

- ▶ **Det er vigtigt at være opmærksom og holde øje med, hvad man laver, og bruge el-værktøjet fornuftigt. Brug ikke el-værktøj, hvis du er træt, har indtaget alkohol eller er påvirket af medikamenter eller euforiserende stoffer.** Få sekunders uopmærksomhed ved brug af el-værktøjet kan føre til alvorlige personskader.
- ▶ **Brug personligt beskyttelsesudstyr. Brug altid beskyttelsesbriller.** Brug af sikkerhedsudstyr som f. eks. støvmaske, skridsikkert fodtøj, beskyttelseshjelm eller høreværn afhængig af maskintype og anvendelse nedsætter risikoen for personskader.
- ▶ **Undgå utilsigtet igangsætning. Kontrollér, at el-værktøjet er slukket, før du tilslutter det til strømtilførslen og/eller batteriet, løfter eller bærer det.** Undgå at bære el-værktøjet med fingeren på afbryderen og sørg for, at el-værktøjet ikke er tændt, når det slutes til nettet, da dette øger risikoen for personskader.
- ▶ **Gør det til en vane altid at fjerne indstillingsværktøj eller skruenøgle, før el-værktøjet startes.** Hvis et stykke værktøj eller en nøgle sidder i en roterende maskindel, er der risiko for personskader.
- ▶ **Undgå en unormal legemssposition. Sørg for at stå sikkert, mens der arbejdes, og kom ikke ud af balance.**

Dermed har du bedre muligheder for at kontrollere el-værktøjet, hvis der skulle opstå uventede situationer.

- ▶ **Brug egnet arbejdstøj. Undgå løse beklædningsgenstande eller smykker. Hold hår og tøj væk fra dele, der bevæger sig.** Dele, der er i bevægelse, kan gribe fat i løstsiddende tøj, smykker eller langt hår.
- ▶ **Hvis støvudsugnings- og opsamlingsudstyr kan monteres, er det vigtigt, at dette tilsluttes og benyttes korrekt.** Brug af en støvopsugning kan reducere støvmængden og dermed den fare, der er forbundet med støv.
- ▶ **Selvom du kender værktøjet godt og er vant til at bruge det, skal du alligevel være opmærksom og overholde sikkerhedsanvisningerne.** Et øjeblik uopmærksomhed kan medføre alvorlige personskader.

Omhyggelig omgang med og brug af el-værktøj

- ▶ **Undgå overbelastning af el-værktøjet. Brug altid el-værktøj, der er beregnet til det stykke arbejde, der skal udføres.** Med det passende el-værktøj arbejder man bedst og mest sikkert inden for det angivne effektområde.
- ▶ **Brug ikke el-værktøj, hvis afbryderen er defekt.** El-værktøj, der ikke kan startes eller stoppes, er farligt og skal repareres.
- ▶ **Træk stikket ud af stikkontakten og/eller fjern batteriet, hvis det kan tages af, før el-værktøjet justeres, før skift af tilbehørsdele og før el-værktøjet lægges til opbevaring.** Disse sikkerhedsforanstaltninger forhindrer utilsigtet start af el-værktøjet.
- ▶ **Opbevar ubenyttet el-værktøj uden for børns rækkevidde. Lad aldrig personer, der ikke er fortrolige med el-værktøjet eller ikke har gennemlæst disse instrukser, benytte el-værktøjet.** El-værktøj er farligt, hvis det benyttes af ukyndige personer.
- ▶ **Vedligehold el-værktøj og tilbehørsdele. Kontroller, om bevægelige maskindele fungerer korrekt og ikke sidder fast, og om delene er brækket eller beskadiget, således at el-værktøjets funktion påvirkes. Få beskadigede dele repareret, inden el-værktøjet tages i brug.** Mange uheld skyldes dårligt vedligeholdt el-værktøj.
- ▶ **Sørg for, at skæreværktøjer er skarpe og rene.** Omhyggeligt vedligeholdt skæreværktøjer med skarpe skærekanter sætter sig ikke så hurtigt fast og er nemmere at føre.
- ▶ **Brug el-værktøj, tilhører, indsatsværktøj osv. iht. disse instrukser. Tag hensyn til arbejdsforholdene og det arbejde, der skal udføres.** Anvendelse af el-værktøjet til formål, som ligger uden for det fastsatte anvendelsesområde, kan føre til farlige situationer.
- ▶ **Hold håndtag og gribeblader tørre, rene og fri for olie og smørefedt.** Hvis håndtag og gribeblader er glatte, kan værktøjet ikke håndteres og styres sikkert, hvis der sker noget uventet.

Omhyggelig omgang med og brug af akku-værktøj

- ▶ **Oplad kun batterier i ladeapparater, der er anbefalet af producenten.** Et ladeapparat, der er egnet til en bestemt type batterier, må ikke benyttes med andre batterier – brandfare.
- ▶ **Brug kun batterier, der er beregnet til el-værktøjet.** Brug af andre batterier øger risikoen for personskader og er forbundet med brandfare.
- ▶ **Batterier, der ikke benyttes, må ikke komme i berøring med metaldele såsom kontorclips, mønter, nøgler, søm, skruer eller andre små metalgenstande, da disse kan kortslutte kontakterne.** En kortslutning mellem batteri-kontakterne øger risikoen for personskader i form af forbrændinger.
- ▶ **Hvis batteriet anvendes forkert, kan der slippe væske ud af batteriet - undgå kontakt. Hvis det alligevel skulle ske, skylles med vand. Søg læge, hvis væsken kommer i øjnene.** Batterivæske kan give hudirritation eller forbrændinger.
- ▶ **Brug ikke batterier eller værktøj, som er beskadiget eller modificeret.** Beskadigede eller modificerede batterier kan reagere uforudsigeligt og forårsage brand, eksplosion eller fare for personskade.
- ▶ **Batterier eller værktøj må ikke udsættes for ild eller meget høje temperaturer.** Ild eller temperaturer over 130 °C kan medføre eksplosion.
- ▶ **Følg alle instruktioner for opladning. Batteriet må ikke oplades ved temperaturer uden for det område, der er angivet i instruktionerne.** Forkert opladning eller opladning ved temperaturer uden for det angivne område kan medføre skader på batteriet og forøge brandfaren.

Service

- ▶ **Sørg for, at el-værktøj kun repareres af kvalificerede fagfolk og at der kun benyttes originale reservedele.** Dermed sikres størst mulig maskinsikkerhed.
- ▶ **Beskadigede batterier må aldrig repareres.** Reparation af batterier må kun udføres af producenten eller autoriserede reparatører.

Sikkerhedsanvisninger for slibere

- ▶ **Brug kun el-værktøjet til tørslibning.** Indtrængning af vand i et el-værktøj øger risikoen for elektrisk stød.
- ▶ **Sørg for, at ingen personer udsættes for risici på grund af gnistregn. Fjern brændbare materialer fra området.** Der opstår gnistregn ved slibning af metaller.
- ▶ **Pas på, brandfare! Undgå overophedning af slibematerialet og sliberen. Tøm altid støvbeholderen før arbejds pauser.** Slibestøv i støvpose, mikrofilter, papirpose (eller i støvsugerens filter/filterpose) kan antændes under ugunstige betingelser, f.eks. ved gnistregn fra slibning af metaller. Der er især fare, hvis slibestøvet er blandet med lak-, polyurethanrester eller andre kemiske stoffer, og slibematerialet er varmt efter længere tids arbejde.
- ▶ **Rengør dit el-værktøjs ventilationsriller regelmæssigt.** Motorhuset trækker støv ind i huset, og store mængder metalstøv kan være farligt rent elektrisk.

- ▶ **Beskadiges akkuen, eller bruges den forkert, kan der sive dampe ud. Akkuen kan antændes eller eksplodere.** Tilfør frisk luft, og søg læge, hvis du føler dig utilpas. Dampene kan irritere luftvejene.
- ▶ **Åbn ikke akkuen.** Fare for kortslutning.
- ▶ **Akkuen kan blive beskadiget af spidse genstande som f.eks. søm eller skruetrækkere eller ydre kraftpåvirkning.** Der kan opstå indvendig kortslutning, så akkuen kan antændes, ryge, eksplodere eller overophedes.
- ▶ **Brug kun akkuen i producentens produkter.** Kun på denne måde beskyttes akkuen mod farlig overbelastning.



Beskyt akkuen mod varme (f.eks. også mod varige solstråler, brand, snavs, vand og fugtighed). Der er risiko for eksplosion og kortslutning.



- ▶ **El-værktøjet må først lægges fra, når det står helt stille.**
- ▶ **Fastgør emnet.** Et emne holdes bedre fast med spænde-anordninger eller skruestik end med hånden.

Produkt- og ydelsesbeskrivelse



Læs alle sikkerhedsinstrukser og anvisninger. Overholdes sikkerhedsinstrukserne og anvisningerne ikke, er der risiko for elektrisk stød, brand og/eller alvorlige kvæstelser.

Vær opmærksom på alle illustrationer i den forreste del af betjeningsvejledningen.

Beregnet anvendelse

Elværktøjet er beregnet til tørslibning af træ, plast, metal, spartelmasse samt lakerede overflader.

Elværktøj med elektronisk regulering er også egnet til polering.

Illustrerede komponenter

Nummereringen af de illustrerede komponenter refererer til illustrationen af el-værktøjet på illustrationssiden.

- (1) Tænd/sluk-knap
- (2) Håndgreb (isoleret grebsflade)
- (3) Akku^{a)}
- (4) Støvboks, komplet (mikrofiltersystem)
- (5) Slibeskive
- (6) Akku-ladeniveauindikator (UniversalOrbit 18V-20)
- (7) Indstillingshjul forvalg af frekvens (UniversalOrbit 18V-20)
- (8) Slibeblad^{a)}
- (9) Justeringshjælp til slibeblad^{a)}
- (10) Skruer til slibeskive
- (11) Slibeskiveholder
- (12) Udblæsningsstuds
- (13) Filterelement (mikrofiltersystem)
- (14) Udsugningssslange^{a)}
- (15) Udsugningsadapter^{a)}

a) Dette tilbehør medfølger ikke som standard.

Tekniske data

Excentersliber		EasyOrbit 18V-10	UniversalOrbit 18V-20
Varenummer		3 603 CE4 0..	3 603 CE4 1..
Nominal spænding	V~	18	18
Forvalg af frekvens		-	●
Omdrejningstal, ubelastet n ₀ ^{A)}	o/min	11500	5000-11500
Svingningstal, ubelastet ^{A)}	o/min	23000	10000-23000
Svingningskredsdiameter	mm	2,0	2,5
Slibeskivediameter	mm	125	125
Vægt ^{B)}	kg	1,2 (2.0 Ah)-1,6 (6.0 Ah)	1,3 (2.0 Ah)-1,7 (6.0 Ah)
Anbefalet omgivelsestemperatur ved opladning	°C	0 ... +35	0 ... +35
Tilladt omgivelsestemperatur ved drift ^{C)} og ved opbevaring	°C	-20 ... +50	-20 ... +50
Anbefalede akkuer		PBA 18V...W-	PBA 18V...W-
Anbefalede ladere ^{D)}		AL 18...	AL 18...

A) Målt ved 20–25 °C med akku **PBA 18V 2.5Ah W-B**.

B) afhængigt af den anvendte akku

C) Begrænset ydelse ved temperaturer <0 °C.

D) De følgende ladere er ikke kompatible med akkuen PBA: AL 1814 CV, AL 1820 CV, AL 1860 CV

Støj-/vibrationsinformation

Støjemissionsværdier fundet iht. **EN 62841-2-4**.

El-værktøjets A-vægtede lydtryksniveau er typisk **80 dB(A)**. Usikkerhed $K = 3$ dB. Støjniveauet ved arbejde kan overskride de angivne værdier. **Brug høreværn!**

Vibrationer samlet værdi a_h (vektorsum af tre retninger) og usikkerhed K fundet iht. **EN 62841-2-4**:

$$a_h = 5,5 \text{ m/s}^2, K = 1,5 \text{ m/s}^2$$

Det svingningsniveau og støjemissionsniveau, der fremgår af anvisningerne, er målt iht. en standardiseret måleværdi og kan anvendes til sammenligning af el-værktøj med hinanden. De er også egnet til en foreløbig vurdering af svingnings- og støjemissionen.

Det angivne svingnings- og støjemissionsniveau repræsenterer de væsentlige anvendelser af el-værktøjet. Hvis el-værktøjet dog anvendes til andre formål, med afvigende indsatsværktøj eller utilstrækkelig vedligeholdelse, kan svingnings- og støjemissionsniveauet afvige. Dette kan føre til en betydelig forøgelse af svingnings- og støjemissionen i hele arbejdsrummet.

Til en nøjagtig vurdering af svingnings- og støjemissionen bør der også tages højde for de tider, i hvilke værktøjet er slukket eller godt nok kører, men rent faktisk ikke anvendes. Dette kan føre til en betydelig reduktion af svingnings- og støjemissionsniveauet i hele arbejdsrummet.

Fastlæg ekstra sikkerhedsforanstaltninger til beskyttelse af brugeren mod svingningers virkning som f.eks.: Vedligeholdelse af el-værktøj og indsatsværktøj, holde hænder varme, organisation af arbejdsforløb.

Akku

Bosch sælger også akku-værktøjer uden akku. Om der følger en akku med din leverance fremgår af emballagen.

Opladning af akku

► **Brug kun de ladeaggregater, der fremgår af de tekniske data.** Kun disse ladeaggregater er afstemt i forhold til den Li-ion-akku, der bruges på dit el-værktøj.

Bemærk! Lithium-ion-akkuer udleveres delvis opladet på grund af internationale transportforskrifter. For at sikre at akkuen fungerer 100 %, skal du oplade akkuen helt i opladeren før første ibrugtagning.

Isætning af akku

Skub den opladede akku ind i akkuholderen, så den går hørbart i indgreb.

Udtagning af akku

Akkuen tages ud ved at trykke på akku-oplåsingsknappen og trække akkuen ud af el-værktøjet. **Undgå brug af vold.**

Valg af slibebled

Vælg et slibebled med passende kornstørrelse afhængigt af den ønskede materialejernelse fra overfladen. Bosch-slibeblade er egnede til maling, træ og metal.

Akku-ladeniveauindikator på el-værktøjet (UniversalOrbit 18V-20)

Akku-ladeniveauindikatoren viser akkuens ladeniveau eller en overbelastning i nogle sekunder, når el-værktøjet er tændt.

LED	Ladeniveau
Konstant lys 3 × grøn	≈ 75–100 %
Konstant lys 2 × grøn	≈ 40–75 %
Konstant lys 1 × grøn	≈ 15–40 %
Langsomt blinkende lys 1 × grøn	≈ 0–15 %

De 3 lysdioder på akku-ladeniveauindikatoren på el-værktøjet blinker hurtigt, når akkuens temperatur er uden for driftstemperaturområdet, og/eller overbelastningssikringen er aktiveret.

Akku-ladeniveauindikator på akkuen

Bemærk! Ikke alle akku-typer er udstyret med ladetilstandsindikator.

Lysdioderne på akku-ladeniveauindikatoren viser akkuens ladeniveau. Af sikkerhedsgrunde er det kun muligt at forespørge om ladeniveauet, når el-værktøjet er standset.

Hvis du vil have vist ladeniveauet, skal du trykke på knappen til ladeniveauindikatoren på akkuen. Det er også muligt, når akkuen er taget af.

LED på akkuen	Ladeniveau
Konstant lys 4 × grøn	≈ 75–100 %
Konstant lys 3 × grøn	≈ 50–75 %
Konstant lys 2 × grøn	≈ 25–50 %
Konstant lys 1 × grøn	≈ 5–25 %
Blinkende lys 1 × grøn	≈ 0–5 %

Henvisninger til optimal håndtering af akkuen

Beskyt akkuen mod fugtighed og vand.

Opbevar kun akkuen i et temperaturområde fra -20 °C til 50 °C. Opbevar ikke akkuen i bilen f.eks. om sommeren.

Når driftstiden pr. opladning forkortes væsentligt, er det tegn på, at akkerne er slidt op og skal udskiftes.

Læs og overhold henvisningerne mht. bortskaffelse.

Montering

► **Tag akkuen ud af el-værktøjet, før du udfører arbejde på det (f.eks. vedligeholdelse, værktøjsskift, etc.).**

Utilisgøet aktivering af tænd/sluk-knappen er forbundet med kvæstelsesfare.

Indsats	Anvendelse	Kornstørrelse	
Materialefjernelse (grovslibning)	– Grove slibeopgaver med stor materialefjernelse	– Afslibning af gammel maling, lak og filler	Ekstra grov 40
	– Fjernelse af gammel maling	– Fjernelse af tynd maling – Tilslibning af ru, uhøvede overflader	grov 60
Forberedelse (mellemslibning)	– Lette slibeopgaver	– Planslibning af ujævnheder	middel 80
	– Tilslibning af overflader til senere viderebearbejdning	– Afhjælpning af bearbejdningsspor efter grovslibning	
Finslibning	– Lakmellemslibning	– Udbedring før påføring af maling eller lak	fin 120
	– Tilslibning af lakfejl	– Fjernelse af fibre fra overfladen	meget fin 180
		– Finslibning før bejdning eller lasur	
	– Tilslibning af grunder før lakering	Ekstra fin	240

Skift af slibeblad (se billeder A–B)

For afmontering af slibebladet (8) skal du løfte det i siden og trække det af slibetallerkenen (5).

Fjern snavs og støv fra slibetallerkenen (5), f.eks. med en pensel, før påsætning af et nyt slibeblad.

Overfladen på slibetallerkenen (5) er fremstillet af et velcro-materiale, så slibeblade med velcrolukning hurtigt og nemt kan fastgøres.

Tryk slibebladet (8) fast på undersiden af slibetallerkenen (5).

For at sikre en optimal støvudsugning er det vigtigt, at udstansningerne i slibebladet (8) stemmer overens med borerne på slibetallerkenen (5).

For nøjagtig justering af slibebladet (8) på slibepladen (5) kan man anvende justeringshjælpen (9). Læg slibebladet med velcroen opad på justeringshjælpen. Tryk knasterne på justeringshjælpen ind i de to borer på slibepladen, og rul slibebladet af justeringshjælpen. Tryk slibebladet godt fast.

Bemærk: Et korrekt placeret slibeblad er forudsætning for et lavt vibrationsniveau på elværktøjet under brug.

Valg af slibetallerken

Afhængigt af anvendelse kan elværktøjet udstyres med slibetallerkenen med forskellig hårdhed:

- Ekstra blød slibetallerken: Egnede til polering og følsom slibning, også på buede flader.
- Middelhård slibetallerken: Egnede til alt slibearbejde, alsidig anvendelse.
- Hård slibetallerken: Egnede til høj slibeeffekt på jævne flader.

Skift af slibetallerken (se billede C–D)

Bemærk: Udsift straks en beskadiget slibetallerken (5).

Træk slibebladet/polereværktøjet af. Skru de fire skruer (10) helt ud, og tag slibepladen (5) af.

Rengør oversiden på den nye slibeplade (5). Påfør et tyndt lag syntetisk fedt på den udvendige ring, der er skraveret grå på billedet.

Sæt den nye slibeplade (5) på, og spænd de fire skruer igen.

Bemærk: En beskadiget slibetallerkenholder må kun udskiftes af en autoriseret kundeservice for Bosch-elværktøj.

Støv/spåudsugning

Støv fra materialer som f.eks. blyholdig maling, nogle træsorter, mineraler og metal kan være sundhedsfarlige. Berøring eller indånding af støv kan føre til allergiske reaktioner og/eller åndedræts sygdomme hos brugeren eller personer, der opholder sig i nærheden af arbejdspladsen.

Bestemt støv som f.eks. ege- eller bøgestøv gælder som kræftfremkaldende, især i forbindelse med ekstra stoffer til træbehandling (chromat, træbeskyttelsesmiddel). Asbestholdigt materiale må kun bearbejdes af fagfolk.

- Brug helst en støvopsugning, der egner sig til materialet.
- Sørg for god udluftning af arbejdspladsen.
- Det anbefales at bære åndeværn med filterklasse P2.

Overhold forskrifterne, der gælder i dit land vedr. de materialer, der skal bearbejdes.

► **Undgå at der samler sig støv på arbejdspladsen.** Støv kan let antænde sig selv.

Egen udsugning med støvboks (se billede F–H)

Skub støvboksen (4) på udblæsningsstudsen (12).

Niveauet i støvboksen (4) kan let kontrolleres gennem den transparente beholder.

Ved tømning af støvboksen (4) skal den trækkes af bagud med en let drejebævegelse.

Skru filterelementet (13) af støvboksen (4). Tøm støvboksen.

Bank filterelementet (13) let mod et fast underlag for at løsne støvet. Rengør filterelementets (13) lameller med en blød børste.

Bemærk: For at sikre en optimal støvopsugning skal du tømme støvboksen (4) rettidigt og rengøre filterelementet (13) regelmæssigt.

Ved arbejde på lodrette flader skal elværktøjet holdes, så støvboksen (4) peger nedad.

Opsugning med fremmed støvsuger (se billede I)

Sæt udsugningsadapteren (15) (tilbehør) på en udsugningsslange (14) (tilbehør), så den går hårbart i ind-

greb. Forbind udsugningsadapteren (15) med udblæsningsstudsene (12) på el-værktøjet og udsugningsslangen (14) med en støvsuger (tilbehør).

Du finder en oversigt over tilslutning til forskellige støvsugere i slutningen af denne vejledning.

Støvsugeren skal være egnet til det materiale, som skal op-suges.

Anvend en specialstøvsuger til opsugning af særligt sundhedsfarligt, kræftfremkaldende eller tørt støv.

Brug

Ibrugtagning

Tænd/sluk

- **Kontrollér, at du kan trykke på tænd/sluk-knappen uden at slippe håndtaget.**

El-værktøjet **tændes** ved at skubbe tænd/sluk-kontakten (1) fremad, så tegnet "1" vises på kontakten.

El-værktøjet **slukkes** ved at skubbe tænd/sluk-kontakten (1) bagud, så tegnet "0" vises på kontakten.

Forvælg frekvens (UniversalOrbit 18V-20)

Med indstillingshjulet til forvalg af frekvens (7) kan du forvælg frekvensen og ændre den under arbejdet.

1-2	lav frekvens
3-4	middel frekvens
5-6	høj frekvens

Den nødvendige frekvens afhænger af materialet og arbejdsbetingelserne og kan bestemmes ved et praktisk forsøg.

Efter længere tids arbejde med lav frekvens bør du lade el-værktøjet køle af ved at køre i tomgang med maksimal frekvens i ca. 3 minutter.

Genstartsbeskyttelse

Genstartsbeskyttelsen forhindrer en ukontrolleret start af el-værktøjet efter afbrydelse af strømtilførslen.

For **genindkobling** skal du sætte tænd/sluk-kontakten (1) i frakoblet position og tænde el-værktøjet igen.

Arbejdsvejledning

- **Tag akkuen ud af el-værktøjet, før du udfører arbejde på det (f.eks. vedligeholdelse, værktøjsskift, etc.).** Utilsigtet aktivering af tænd/sluk-knappen er forbundet med kvæstelsesfare.
- **Vent, til el-værktøjet står helt stille, før du lægger det fra dig.**
- **El-værktøjet er ikke egnet til stationær drift.** Det må f.eks. ikke fastspændes i et skruestik eller fastgøres på en arbejdsbænk.

Slibning af flader

Tænd elværktøjet, sæt det med hele slibebladen på underlaget, der skal bearbejdes, og bevæg det hen over emnet med et moderat tryk.

Mængden af fjernet materiale og slibebladet afgøres primært af det valgte slibeblad, det forvalgte frekvenstrin (kun ved UniversalOrbit 18V-20) og pressetrykket.

Kun fejlfri slibeblade giver en god slibeeffekt og skåner el-værktøjet.

Sørg for et ensartet pressetryk for at forlænge slibebladets levetid.

Et overdrevet slibetryk fører ikke til mere effektiv slibning, men øger derimod slidet på el-værktøj, så slibesålen svigter for tidligt.

Brug aldrig et slibeblad, som har været brugt til bearbejdning af metal, på andre materialer.

Brug kun originalt **Bosch**-slibetilbehør.

Grovslibning

Påsæt et slibeblad med grov kornstørrelse.

Tryk kun let på elværktøjet, så det kører med højere frekvens, og der opnås en større materialefjernelse.

Finslibning

Påsæt et slibeblad med fin kornstørrelse.

Ved at variere pressetrykket en smule og/eller ændre frekvenstrinet kan du reducere slibetallerkenens frekvens, hvorved excenterbevægelsen bevares.

Bevæg elværktøjet med moderat tryk og cirkelformede bevægelser hen over fladen eller skiftevis på langs og på tværs af emnet. Pas på ikke at påsætte elværktøjet skævt for at undgå gennemslibning af emnet, der skal bearbejdes, f.eks. finér.

Sluk elværktøjet efter afslutning af arbejdet.

Polering

Ved oppolering af forvitret lak eller efterpolering af ridser (f.eks. akrylglas) kan elværktøjet udstyres med egnet polereværktøj som f.eks. lammeulds-kappe, polererefilt eller poleresvamp (tilbehør).

Ved polering skal du vælge en lav frekvens (trin 1 – 4) for at undgå, at overfladen bliver for varm.

Påfør poleremiddel på en noget mindre flade, end du ønsker at polere. Indarbejd poleremidlet med egnet polereværktøj med krydsende eller cirkelformede bevægelser og moderat tryk.

Lad ikke poleremidlet tørre ud på overfladen, da overfladen ellers kan blive beskadiget. Udsæt ikke fladen, der skal poleres, for direkte sollys.

Rengør polereværktøjet regelmæssigt for at sikre gode resultater. Vask polereværktøjet med mildt vaskemiddel og varmt vand, brug ikke fortynder.

Anvendelsestabel

Angivelserne i den efterfølgende tabel er anbefalede værdier.

Den bedst egnede kombination til bearbejdningen kan bedst bestemmes ved et praktisk forsøg.

Anvendelse	Kornstørrelse (grovslibning/finslibning)	Svingningstal trin
Tilslibning af lak	180/240	2/3
Udbedring af lak	120/240	4/5
Fjernelse af lak	40/60	5
Blødt træ	40/240	5/6
Hårdt træ	60/240	5/6
Finér	180/240	2-4
Aluminium	80/240	4/5
Stål	40/240	5
Afrustning af stål	40/120	6
Rustfrit stål	80/240	5
Sten	80/240	5/6

Vedligeholdelse og service

Vedligeholdelse og rengøring

- **Tag akkuen ud af el-værktøjet, før du udfører arbejde på det (f.eks. vedligeholdelse, værktøjsskift, etc.).** Utløst aktivering af tænd/sluk-knappen er forbundet med kvæstelsesfare.
- **El-værktøj og el-værktøjets ventilationsåbninger skal altid holdes rene for at sikre et godt og sikkert arbejde.**

Kundeservice og anvendelsesrådgivning

Kundeservice besvarer dine spørgsmål vedr. reparation og vedligeholdelse af dit produkt samt reservedele. Eksplosionstegninger og oplysninger om reservedele finder du også på: www.bosch-pt.com

Bosch-anvendelsesrådgivningsteamet hjælper dig gerne, hvis du har spørgsmål til produkter og tilbehørsdele.

Produktets 10-cifrede typenummer (se typeskilt) skal altid angives ved forespørgsler og bestilling af reservedele.

Dansk

Bosch Service Center

Telegrafvej 3

2750 Ballerup

På www.bosch-pt.dk kan der online bestilles reservedele eller oprettes en reparations ordre.

Tlf. Service Center: 44898855

Fax: 44898755

E-Mail: vaerktoej@dk.bosch.com

Du finder adresser til andre værksteder på:

www.bosch-pt.com/serviceaddresses

Transport

De anbefalede lithium-ion-akkuer overholder bestemmelserne om farligt gods. Akkuerne kan transporteres af brugeren på offentlig vej uden yderligere pålæg.

Ved forsendelse gennem tredjemand (f.eks. lufttransport eller spedition) skal særlige krav vedrørende emballage og

mærkning overholdes. Kontakt en ekspert i farligt gods, før forsendelsen forberedes.

Send kun akkuer, hvis huset er ubeskadiget. Tilklæb åbne kontakter, og indpak akkuen på en sådan måde, at den ikke kan bevæge sig i emballagen. Følg venligst også eventuelle, videreførende, nationale forskrifter.

Bortskaffelse



El-værktøj, akku, tilbehør og emballage skal genbruges på en miljøvenlig måde.



Smid ikke el-værktøj og akkuer/batterier ud sammen med det almindelige husholdningsaffald!

Gælder kun i EU-lande:

Udtjent el-værktøj og defekte eller udtjente akkuer/batterier skal bortskaffes separat. Brug det gældende afleveringssystem.

Ved forkert bortskaffelse kan elektrisk og elektronisk affald have skadelige virkninger på miljøet og menneskers sundhed på grund af den mulige tilstedeværelse af farlige stoffer.

Akkuer/batterier:

Li-Ion:

Vær opmærksom på anvisningerne i afsnittet "Transport" (se "Transport", Side 66).

Svensk

Säkerhetsanvisningar

Allmänna säkerhetsanvisningar för elverktyg



Läs alla säkerhetsvarningar, instruktioner och specifikationer

som tillhandahålls med detta elverktyg. Fel som uppstår till följd av att instruktionerna nedan inte följts kan orsaka elstöt, brand och/eller allvarliga personskador.

Förvara alla varningar och anvisningar för framtida bruk.

Begreppet Elverktyg hänför sig till nätdrivna elverktyg (med nätsladd) och till batteridrivna elverktyg (sladdlösa).

Arbetsplatssäkerhet

- ▶ **Håll ditt arbetsområde rent och väl upplyst.** Ostädade och mörka areor ökar olycksrisken.
- ▶ **Använd inte elverktyget i explosionsfarliga omgivningar när det t.ex. finns brännbara vätskor, gaser eller damm.** Elverktygen alstrar gnistor som kan antända dammet eller gaserna.
- ▶ **Håll under arbetet med elverktyget barn och obehöriga personer på betryggande avstånd.** Om du störs av obehöriga personer kan du förlora kontrollen över elverktyget.

Elektrisk säkerhet

- ▶ **Elverktygets stickpropp måste passa till vägguttaget. Stickproppen får absolut inte förändras. Använd inte adapterkontakter tillsammans med skyddsjordade elverktyg.** Oförändrade stickproppar och passande vägguttag reducerar risken för elstöt.
- ▶ **Undvik kroppskontakt med jordade ytor som t. ex. rör, värmeelement, spisar och kylskåp.** Det finns en större risk för elstöt om din kropp är jordad.
- ▶ **Skydda elverktyg mot regn och väta.** Tränger vatten in i ett elverktyg ökar risken för elstöt.
- ▶ **Missbruka inte nätsladden. Använd inte nätsladden för att bära eller hänga upp elverktyget och inte heller för att dra stickproppen ur vägguttaget.** Skadade eller tilltrasslade ledningar ökar risken för elstöt.
- ▶ **När du arbetar med ett elverktyg utomhus använd endast förlängningssladdar som är avsedda för utomhusbruk.** Om en lämplig förlängningssladd för utomhusbruk används minskar risken för elstöt.
- ▶ **Använd ett felströmsskydd om det inte är möjligt att undvika att elverktyget används i fuktig miljö.** Felströmsskyddet minskar risken för elstöt.

Personssäkerhet

- ▶ **Var uppmärksam, kontrollera vad du gör och använd elverktyget med förnuft. Använd inte ett elverktyg när du är trött eller om du är påverkad av droger, alkohol eller mediciner.** Under användning av elverktyg kan även en kort uppmärksamhet leda till allvarliga kroppsskador.
- ▶ **Använd personlig skyddsutrustning. Använd alltid skyddsglasögon.** Användning av personlig skyddsutrustning, som t. ex. dammfiltermask, halkfria säkerhetsskor, skyddshjälm och hörselskydd, som är anpassade för användningsområdet, reducerar risken för kroppsskada.
- ▶ **Undvik oavsiktlig igångsättning. Kontrollera att elverktyget är fränkopplat innan du ansluter stickproppen till vägguttaget och/eller ansluter/tar**

bort batteriet, tar upp eller bär elverktyget. Om du bär elverktyget med fingret på strömställaren eller ansluter påkopplat elverktyg till nätströmmen kan olycka uppstå.

- ▶ **Ta bort alla inställningsverktyg och skruvnycklar innan du startar elverktyget.** Ett verktyg eller en nyckel i en roterande komponent kan medföra kroppsskada.
- ▶ **Undvik onormala kroppsställningar. Se till att du alltid står stadigt och håller balansen.** I detta fall kan du lättare kontrollera elverktyget i oväntade situationer.
- ▶ **Bär lämpliga arbetskläder. Bär inte löst hängande kläder eller smycken. Håll håret och kläderna borta från rörliga delar.** Löst hängande kläder, långt hår och smycken kan dras in av roterande delar.
- ▶ **När elverktyg används med dammsugnings- och -uppsamlingsutrustning, se till att dessa är rätt monterade och används på korrekt sätt.** Användning av dammsugning minskar de risker damm orsakar.
- ▶ **Låt inte vanan att ofta använda verktygen göra att du blir slarvig och ignorerar verktygets säkerhetsprinciper.** En vårdslös åtgärd kan leda till allvarlig personskada inom bråkdelen av en sekund.

Korrekt användning och hantering av elverktyg

- ▶ **Överbelasta inte elverktyget. Använd rätt elverktyg för det jobb du tänker göra.** Med ett lämpligt elverktyg kan du arbeta bättre och säkrare inom angivet effektområde.
- ▶ **Ett elverktyg med defekt strömställare får inte längre användas.** Ett elverktyg som inte kan kopplas in eller ur är farligt och måste repareras.
- ▶ **Dra stickproppen ur vägguttaget och/eller ta bort batteriet, om det kan tas ut ur elverktyget, innan inställningar utförs, tillbehörsdelar byts ut eller elverktyget lagras.** Denna skyddsåtgärd förhindrar oavsiktlig inkoppling av elverktyget.
- ▶ **Förvara elverktygen oåtkomliga för barn. Låt elverktyget inte användas av personer som inte är förtrogna med dess användning eller inte läst denna anvisning.** Elverktygen är farliga om de används av oerfarna personer.
- ▶ **Underhåll elverktyg och tillbehör omsorgsfullt. Kontrollera att rörliga komponenter fungerar felfritt och inte kärvar, att komponenter inte brustit eller skadats och kontrollera orsaker som kan leda till att elverktygets funktioner påverkas menligt. Låt skadade delar repareras innan elverktyget tas i bruk.** Många olyckor orsakas av dåligt skötta elverktyg.
- ▶ **Håll skärverktygen skarpa och rena.** Omsorgsfullt skötta skärverktyg med skarpa eggar kommer inte så lätt i kläm och går lättare att styra.
- ▶ **Använd elverktyget, tillbehör, insatsverktyg osv. enligt dessa anvisningar. Ta hänsyn till arbetsvillkoren och arbetsmomenten.** Om elverktyget används på ett sätt som det inte är avsett för kan farliga situationer uppstå.
- ▶ **Håll handtag och greppytor torra, rena och fria från olja och fett.** Hala handtag och greppytor ger ingen säker

hantering och kontroll över verktyget i oväntade situationer.

Omsorgsfull hantering och användning av sladdlösa elverktyg

- ▶ **Ladda batterierna endast i de laddare som tillverkaren rekommenderat.** Om en laddare som är avsedd för en viss typ av batterier används för andra batterityper finns risk för brand.
- ▶ **Använd endast batterier som är avsedda för aktuellt elverktyg.** Används andra batterier finns risk för kroppsskada och brand.
- ▶ **Håll gem, mynt, nycklar, spikar, skruvar och andra små metallföremål på avstånd från reservbatterier för att undvika en bygling av kontakterna.** En kortslutning av batteriets kontakter kan leda till brännskador eller brand.
- ▶ **Om batteriet används på fel sätt finns risk för att vätska rinner ur batteriet. Undvik kontakt med vätskan. Vid oavsiktlig kontakt spola med vatten. Om vätska kommer i kontakt med ögonen uppsök dessutom läkare.** Batterivätskan kan medföra hudirritation och brännskada.
- ▶ **Använd inte batteriet eller verktyg som är skadade eller modifierade.** Skadade eller modifierade batterier kan bete sig oväntat vilket leder till brand, explosion eller risk för personsador.
- ▶ **Exponera inte ett batteri eller verktyg för brand eller för hög temperatur.** Exponering för brand eller temperaturer över 130 °C kan leda till explosion.
- ▶ **Följ alla laddningsinstruktioner och ladda inte batteriet eller verktyget utanför det temperaturomfång som specificeras i instruktionerna.** En olämplig laddning eller en laddning vid en temperatur som ligger utanför det specificerade området kan skada batteriet och öka brandrisken.

Service

- ▶ **Låt endast kvalificerad fackpersonal reparera elverktyget och endast med originalreservdelar.** Detta garanterar att elverktygets säkerhet upprätthålls.
- ▶ **Utför aldrig service på skadade batterier.** Service på batterier får endast utföras av tillverkaren eller auktoriserade tjänsteleverantörer.

Säkerhetsanvisningar för slipar

- ▶ **Använd endast elverktyget för torrslipning.** Tränger vatten in i ett elverktyg ökar risken för elstöt.
- ▶ **Var uppmärksam på att inga personer skadas av kringflygande gnistor.** Avlägsna brännbart material i närheten. Vid slipning av metall uppstår gnistor.
- ▶ **Varning för brand! Undvik överhettning av slipgodset och slipen. Töm alltid stoftbehållaren innan du tar en arbetspaus.** Slipdamm i stoftsäck, mikrofilter, papperssäck (eller i filtersäcken resp. dammsugarens filter) kan självantända under ogynnsamma förhållanden vid t.ex. gnistor vid slipning av metaller. Risken är

speciellt stor när slipstoffet är uppblandat med lack-, polyuretanrester eller andra kemiska ämnen och slipgodset är hett efter en lång tids arbete.

- ▶ **Rengör regelbundet ventilationsöppningarna på elverktyget.** Motorfläkten drar in damm i huset och en kraftig anhopning av metalldamm kan orsaka farliga elströmmar.
- ▶ **Vid skador och felaktig användning av batteriet kan ångor träda ut. Batteriet kan börja brinna eller explodera.** Tillför friskluft och kontakta läkare vid besvär. Ångorna kan leda till irritation i andningsvägarna.
- ▶ **Öppna inte batteriet.** Detta kan leda till kortslutning.
- ▶ **Batteriet kan skadas av vassa föremål som t.ex. spikar eller skruvmejslar eller på grund av yttre påverkan.** En intern kortslutning kan uppstå och rök, explosion eller överhettning kan förekomma hos batteriet.
- ▶ **Använd endast batteriet i produkter från tillverkaren.** Detta skyddar batteriet mot farlig överbelastning.



Skydda batteriet mot hög värme som t. ex. längre solbestrålning, eld, smuts, vatten och fukt. Explosions- och kortslutningsrisk.



- ▶ **Vänta tills elverktyget stannat helt innan du lägger bort det.**
- ▶ **Säkra arbetsstycket.** Ett arbetsstycke som är fastspänt i en uppspanningsanordning eller ett skruvstycke hålls säkrare än med handen.

Produkt- och prestandabeskrivning



Läs igenom alla säkerhetsanvisningar och instruktioner. Fel som uppstår till följd av att säkerhetsinstruktionerna och anvisningarna inte följts kan orsaka elstöt, brand och/eller allvarliga personsador.

Beakta bilden i den främre delen av bruksanvisningen.

Ändamålsenlig användning

Elverktyget är avsett för torrslipning av trä, plast, metall, spackelmasa samt lackerade ytor.

Elverktyg med elektronisk reglering är också lämpliga för polering.

Illustrerade komponenter

Numreringen av de avbildade komponenterna refererar till framställningen av elverktyget på grafiksidan.

- (1) På-/av-strömbrytare
- (2) Handtag (isolerad greppyta)
- (3) Batteri^{a)}
- (4) Dammbox komplett (mikrofiltersystem)
- (5) Sliprondell
- (6) Indikering batteristatus (UniversalOrbit 18V-20)
- (7) Reglage oscilleringsfrekvens (UniversalOrbit 18V-20)

- (8) Slippapper^{a)}
 (9) Justeringshjälp sliptallrik^{a)}
 (10) Skruvar för slipprondell
 (11) Slipprondellfäste
 (12) Utblåsningsrör
 (13) Filterelement (mikrofilterssystem)
 (14) Utsugsslång^{a)}
 (15) Utsugsadapter^{a)}
 a) Detta tillbehör ingår inte i standardleveransen.

Tekniska data

Excenterslip		EasyOrbit 18V-10	UniversalOrbit 18V-20
Artikelnummer		3 603 CE4 0..	3 603 CE4 1..
Märkspänning	V~	18	18
Inställningshjul svängningsförval		–	●
Tomgångsvarvtal n_0 ^{A)}	v/min	11500	5000–11500
Tomgångssvängningstal ^{A)}	v/min	23000	10000–23000
Svängningscirkeldiameter	mm	2,0	2,5
Diameter slipprondell	mm	125	125
Vikt ^{B)}	kg	1,2 (2.0 Ah)–1,6 (6.0 Ah)	1,3 (2.0 Ah)–1,7 (6.0 Ah)
Rekommenderad omgivningstemperatur vid laddning	°C	0 ... +35	0 ... +35
Tillåten omgivningstemperatur under drift ^{C)} och vid förvaring	°C	–20 ... +50	–20 ... +50
Rekommenderade batterier		PBA 18V...W-.	PBA 18V...W-.
Rekommenderade laddare ^{D)}		AL 18...	AL 18...

A) Uppmätt vid 20–25 °C med batteri **PBA 18V 2.5Ah W-B**.

B) Beroende på använt batteri

C) Begränsad effekt vid temperaturer < 0 °C

D) Följande laddare är inte kompatibla med batteriet PBA: AL 1814 CV, AL 1820 CV, AL 1860 CV

Buller-/vibrationsdata

Bullervärden beräknade enligt **EN 62841-2-4**.

Den A-viktade bullernivån för enheten är typiskt **80 dB(A)**. Osäkerhet K = 3 dB. Bullernivån vid arbetet kan överskrida angivna värden. **Bär hörselskydd!**

Totala vibrationsvärden a_h (vektorsumma för tre riktningar) och osäkerhet K beräknad enligt **EN 62841-2-4**:

$$a_h = 5,5 \text{ m/s}^2, K = 1,5 \text{ m/s}^2,$$

Den vibrationsnivå och det bullervärde som anges i dessa anvisningar har uppmätts enligt en mätmetod som normerats och kan användas för att jämföra elverktyg med varandra. Mätmetoden är även lämplig för preliminär bedömning av vibrations- och bullernivån.

Den angivna vibrations- och bullernivån representerar den huvudsakliga användningen av elverktyget. Om däremot elverktyget används för andra ändamål, med andra insatsverktyg eller inte underhållits ordentligt kan vibrations- och bullernivån avvika. Då kan vibrations- och bullernivån under arbetsperioden öka betydligt under hela arbetstiden. För en exakt bedömning av vibrations- och bullernivån bör även de tider beaktas när elverktyget är avstängt eller är igång, men inte används. Detta reducerar vibrations- och bullerbelastningen för den totala arbetsperioden betydligt.

Bestäm extra säkerhetsåtgärder för att skydda operatören mot vibrationernas inverkan t. ex.: underhåll av elverktyget och insatsverktygen, att hålla händerna varma, organisation av arbetsflöppen.

Batteri

Bosch säljer batteridrivna elverktyg även utan batteri. Om det ingår ett batteri i leveransen av ditt elverktyg kan du se på förpackningen.

Ladda batteriet

► Använd endast de laddare som anges i tekniska data.

Endast denna typ av laddare är anpassad till det litiumjonbatteri som används i elverktyget.

Observera: litiumjonbatterier levereras delvis laddade enligt internationella transportföreskrifter. För full effekt ska batteriet laddas helt innan första användningen.

Sätta in batteriet

Skjut in det laddade batteriet i batterihållaren tills det sitter fast.

Borttagning av batteri

För att ta ut batteriet, tryck på upplåsningsknappen och dra ut batteriet. **Bruka inte våld.**

Indikering batteristatus på elverktyget (UniversalOrbit 18V-20)

Indikering för batteristatus på elverktyget signaliserar batteriets laddningsnivå eller överbelastning under några sekunder när elverktyget är påslaget.

LED	Laddningsnivå
Fast ljus 3 × grönt	≈ 75–100 %
Fast ljus 2 × grönt	≈ 40–75 %
Fast ljus 1 × grönt	≈ 15–40 %
Långsam blinkning 1 × grönt	≈ 0–15 %

De 3 LED-lamporna på indikeringen för batteristatus på elverktyget blinkar snabbt när batteriets temperatur ligger utanför drifttemperaturområdet och/eller överbelastningsskyddet har utlösts.

Indikering för batteristatus på batteriet

Observera: Inte varje batterityp har en laddningsindikation. LED-lamporna på batteriet visar batteriets laddningsnivå. Av säkerhetsskäl kan man endast kontrollera batteristatus när elverktyget är stilla.

Val av slipblad

Välj ett slipblad med passande grovlek för önskad avverkning. Bosch-slipblad är lämpliga för färg, trä och metall.

Användning	Användning	Kornstorlek		
Avverkning (grovslipning)	– Grovt avverkningsarbete med hög materialavverkning	– Slipa av gammal färg, lack eller filler	Extra grov	40
	– Ta bort gammal färg	– Ta bort tunn färg	grov	60
Förberedelser (mellanslipning)	– Lätta avverkningsarbeten	– Förslipning av råa, ohyvlade ytor		
	– Slipning av ytor för senare bearbetning	– Planslipning av ojämnheter	medel	80
		– Åtgärda bearbetningsspår från grovslipningen		
Finslipning	– Lackmellanslipning	– Förbättring av färg- eller lackavverkning	fin	120
	– Slipning av lackfel	– Ta bort fiber från ytan	mycket fin	180
		– Finslipning av bets eller lasyr		
	– Slipa grundmåling innan lackering	extra fin		240

Byta slipblad (se bilder A–B)

För att ta av slipplattan (8), lyft den i sidan och dra av den från sliprondellen (5).

Ta bort smuts och damm från sliprondellen (5), t.ex. med en pensel, innan du sätter på ett nytt slipblad.

Sliprondellens (5) yta består av ett kardborrfäste så att slipbladen kan fästas enkelt och snabbt.

Tryck slipbladet (8) fast på undersidan av sliprondellen (5).

Tryck på knappen för indikering av batteristatus på batteriet för att visa laddningsnivån. Detta kan endast göras när batteriet tagits ut ur verktyget.

LED-lampa på batteriet	Laddningsnivå
Fast ljus 4 × grönt	≈ 75–100 %
Fast ljus 3 × grönt	≈ 50–75 %
Fast ljus 2 × grönt	≈ 25–50 %
Fast ljus 1 × grönt	≈ 5–25 %
Blinkande ljus 1 × grönt	≈ 0–5 %

Anvisningar för korrekt hantering av batterimodulen

Skydda batterimodulen mot fukt och vatten.

Batteriet får endast lagras inom ett temperaturområde mellan –20 °C till 50 °C. Låt därför inte batterimodulen t. ex. på sommaren ligga kvar i bilen.

År brukstiden efter uppladdning onormalt kort tyder det på att batterierna är förbrukade och måste bytas mot nya.

Beakta anvisningarna för avfallshantering.

Montage

- **Ta ut batteriet ur elverktyget innan alla arbeten på det (t.ex. underhåll, verktygsbyte, osv.).** Om strömbrytaren oavsiktligt påverkas finns risk för personskada.

Anmärkning: Ett korrekt positionerat slipblad är en förutsättning för låga vibrationer hos elverkyttet under driften.

Val av slipprondell

Elverkyttet kan utrustas med slipprondeller i olika hårdlek beroende på användning:

- Extra mjuk slipprondell: lämplig för polering och tät slipning, även på välvda ytor.
- Slipprondell medelhård: lämplig för alla sliparbeten, universell.
- Slipprondell hård: lämplig för hög slipavverkning på jämna ytor.

Byta slipblad (se bilder C–D)

Anmärkning: Byt omedelbart ut skadade sliptallrikar (5).

Dra av slipbladet resp. poleringsverktyget. Dra ut de fyra skruvarna (10) helt och ta av slipprondellen (5).

Rengör ovansidan på den nya sliptallriken (5). Smörj ytterringen som är gråstreckad på bilden med syntetiskt fett. Sätt på den nya sliptallriken (5) och dra åt de fyra skruvarna igen.

Anmärkning: En skadad sliptallrik får bara bytas av en auktoriserad kundtjänst för Bosch elverkytt.

Damm-/spånutsugning

Dammet från material som t. ex. blyhaltig målning, vissa träslag, mineraler och metall kan vara hälsovådligt. Beröring eller inandning av dammet kan orsaka allergiska reaktioner och/eller andningsbesvär hos användaren eller personer som uppehåller sig i närheten.

Vissa damm från ek eller bok anses vara cancerogena, speciellt då i förbindelse med tillsatssämnen för träbehandling (kromat, träkonserveringsmedel). Endast yrkesmän får bearbeta asbesthaltigt material.

- Använd om möjligt en för materialet lämplig dammutsugning.
- Se till att arbetsplatsen är väl ventilerad.
- Vi rekommenderar ett andningskydd i filterklass P2.

Beakta de föreskrifter som i aktuellt land gäller för bearbetat material.

- **Undvik dammanhopning på arbetsplatsen.** Damm kan lätt självantändas.

Eget utsug med dammbox (se bild F–H)

Skjut på dammboxen (4) på utblåsstutsen (12).

Påfyllningsnivån för dammboxen (4) kan lätt kontrolleras genom den genomskinliga behållaren.

För att tömma dammboxen (4), dra den lätt bakåt.

Skruva av filterelementet (13) från dammboxen (4). Töm dammboxen.

Knacka ut filterelementet (13) lätt på ett fast underlag för att lossa dammet. Rengör lamellerna på filterelementet (13) med en mjuk borste.

Observera: För att garantera en optimal dammutsugning, töm dammboxen (4) och rengör filterelementet (13) regelbundet.

Håll elverkyttet så att dammboxen (4) visar neråt under arbetet.

Extern bortsugning (se bild I)

Sätt på utsugsadaptern (15) (tillbehör) på en utsugsslang (14) (tillbehör), så att den hakar i hörbart. Anslut utsugsadaptern (15) till utblåsningsstutsen (12) på elverkyttet och utsugsslangen (14) med en dammsugare (tillbehör).

En översikt över anslutning till olika sugare finns i slutet av denna bruksanvisning.

Sugen måste vara lämplig för det material som ska bearbetas.

Använd en specialsug för att suga hälsovådligt och cancerframkallande eller torrt damm.

Drift

Driftstart

In- och urkoppling

- **Se till att du kan manövrera på-/av-strömbrytaren utan att släppa handtaget.**

För att **starta** elverkyttet, skjut på-/av-strömbrytare (1) framåt så att "1" visas på brytaren.

För att **stänga av** elverkyttet, skjut på-/av-strömbrytare (1) bakåt så att "0" visas.

Val av oscilleringsfrekvens (UniversalOrbit 18V-20)

Med inställningshjulet svängningsförval (7) kan du förvalja svängningstalet och ändra det under driften.

- 1–2 lågt svängningstal
- 3–4 medelhögt svängningstal
- 5–6 högt svängningstal

Lämpligt svängningstal beror på material och arbetsförhållande. Prova fram den bästa inställningen genom praktiska försök.

Efter en längre tids arbete med små svängningstal bör du låta elverkyttet rotera i 3 minuter vid maximalt varvtal och utan belastning.

Skydd mot oavsiktlig återstart

Återstartskyddet hindrar elverkyttet från att okontrollerat starta efter ett strömavbrott.

För **återstart** ställ strömställaren (1) i frånkopplingsläge och koppla på nytt på elverkyttet.

Arbetsanvisningar

- **Ta ut batteriet ur elverkyttet innan alla arbeten på det (t.ex. underhåll, verktygsbyte, osv.).** Om strömbrytaren oavsiktligt påverkas finns risk för personskada.
- **Vänta tills elverkyttet stannat helt innan du lägger bort det.**

- **Elverktyget är inte avsett för stationär drift.** Det får t.ex. inte skruvas fast i ett skruvstycke eller fästas i en arbetsbänk.

Slipa ytor

Sätt på elverktyget, placera det med hela slipytan på det underlag som skall bearbetas och förflytta det med måttligt tryck över arbetsstycket.

Avverkningseffekten och slibbildens är i hög grad beroende av valt slipblad, förvald oscilleringsfrekvens (endast UniversalOrbit 18V-20) och anliggningsstrycket.

Endast felfria slipblad ger en god slipeffekt och skonar samtidigt elverktyget.

Ett jämnt anliggningsstryck förlänger slipbladens livslängd.

En överdriven ökning av presstrycket leder inte till en högre slipeffekt, utan till ett kraftigare slitage av elverktyget och kan leda till att slipplattan blir utjänta i förtid.

Ett slipblad, som använts för slipning av metall får inte längre användas för andra material.

Använd endast originaltillbehör från **Bosch**.

Grovslipning

Dra på ett grovkornigt slipblad.

Utöva endast ett lätt tryck med elverktyget så att det arbetar med högre svängningstal och så att en högre materialnedtagning uppnås.

Finslipning

Dra på ett finkornigt slipblad.

Genom en lätt variation av anliggningsstrycket resp. ändring av svängningstalsteget kan du reducera sliptalrikens svängningstal, varvid excenterrörelsen bibehålls.

Förflytta elverktyget med måttligt tryck och cirkulerande rörelser eller växla mellan längsgående och tvärgående riktning på arbetsstycket. Förvid inte elverktyget för att förhindra att du t.ex. slipar igenom fanér.

Stäng av elverktyget efter arbetet.

Polera

För polering av matta lacker eller efterpolering av repor (t.ex. akrylglas) kan elverktyget utrustas med sådana poleringsverktyg som lammullskuddar eller poleringsfilt eller -svamp (tillbehör).

Välj ett lågt svängningstal vid polering (steg 1–4), för att undvika att ytan skall värmas upp alltför mycket.

Applicera polermedlet på en något mindre yta än den du vill polera. Arbeta in poleringsmedlet med ett lämpligt poleringsverktyg med kryssgångsrörelser eller cirkulerande rörelser och ett måttligt tryck.

Låt inte polermedlet torka på ytan. I annat fall kan ytan skadas. Utsätt inte den yta som poleras för direkt solstrålning.

Renör poleringsverktygen regelbundet för att säkerställa goda poleringsresultat. Tvätta poleringsverktygen med ett mildt tvättmedel och varmt vatten. Använd inga förtunnare.

Användningstabell

Uppgifterna i nedanstående tabell är rekommenderade värden.

Den mest lämpade kombinationen för bearbetningen förmedlas bäst genom praktiska försök.

Användning	Kornstorlek (grovslibning/finslibning)	Varvtalsnivå
Slipa lack	180/240	2/3
Förbättra lack	120/240	4/5
Ta bort lack	40/60	5
Mjukt trä	40/240	5/6
Hårda träslag	60/240	5/6
Faner	180/240	2–4
Aluminium	80/240	4/5
Stål	40/240	5
Rostborttagning från stål	40/120	6
Rostfritt stål	80/240	5
Sten	80/240	5/6

Underhåll och service

Underhåll och rengöring

- **Ta ut batteriet ur elverktyget innan alla arbeten på det (t.ex. underhåll, verktygsbyte, osv.).** Om strömbrytaren oavsiktligt påverkas finns risk för personskada.

- **Håll elverktyget och dess ventilationsöppningar rena för bra och säkert arbete.**

Kundtjänst och applikationsrådgivning

Kundservicen ger svar på frågor beträffande reparation och underhåll av produkter och reservdelar. Explosionsritningar och informationer om reservdelar hittar du också under:

www.bosch-pt.com

Boschs applikationsrådgivnings-team hjelper dig gjerne med spørsmål om våre produkter og tilbehøret til dem.

Ange alltid ved spørsmål og reservdelbestillinger det 10-siffrige produktnummeret som finnes på produktens typeskilt.

Svenska

Bosch Service Center
Telegrafvej 3
2750 Ballerup
Danmark
Tel.: (08) 7501820 (inom Sverige)
Fax: (011) 187691

Du hittar fler kontaktpgifter till service här:

www.bosch-pt.com/serviceaddresses

Transport

De anbefalte litiumjonbatterierne er underkastet kravene for farligt gods. Anvenderen kan uten ytterligere forpliktelser transportere batterierne på allmän väg.

Vid transport genom tredje part (t. ex. flygfrakt eller spedition) ska speciella villkor för förpackning och märkning beaktas. I detta fall ska en ekspert för farligt gods konsulteras vid förberedelse av transport.

Batterier får försändas endast om höljet är oskadat. Tejpa öppna kontakter och förpacka batteriet så att det inte kan röras i förpackningen. Beakta även tillämpliga nationella föreskrifter.

Avfallshandling



Elverktøy, batterier, tilbehør og forpackning ska omhändteras på miljövänligt sätt för återvinning.



Släng inte elverktøy og inte heller batterier i hushållsavfall!

Endast för EU-länder:

Förbrukade elverktøy og defekta eller förbrukade batterier måste avfallshandteras. Lämna in på en återvinningsstation.

Vid felaktig avfallshandling kan elektriska og elektroniska apparater orsaka skador på hälsa og miljø på grund av potentiellt farliga ämnen.

Sekundär-/primärbatterier:

Li-jon:

Beakta anvisningarna i avsnittet Transport (se „Transport“, Sidan 73).

Norsk

Sikkerhetsanvisninger

Generelle sikkerhetsanvisninger for elektroverktøy

⚠ ADVARSEL Les alle sikkerhetsanvisningene, instruksjonene, illustrasjonene og spesifikasjonene som følger med dette elektroverktøyet.

Manglende overholdelse av anvisningene nedenfor kan medføre elektrisk støt, brann og/eller alvorlige personskader.

Ta godt vare på alle advarslene og all informasjonen.

Med begrepet "elektroverktøy" i advarslene menes nettdrevne (med ledning) elektroverktøy eller batteridrevne (uten ledning) elektroverktøy.

Sikkerhet på arbeidsplassen

- ▶ **Sørg for at arbeidsplassen til enhver tid er ryddig og har god belysning.** Rot eller dårlig lys innebærer stor fare for uhell.
- ▶ **Bruk ikke elektroverktøy i eksplosjonsfarlige omgivelser, for eksempel der det finnes brennbare væsker, gasser eller støv.** Elektroverktøy lager gnister som kan antenne støv eller damp.
- ▶ **Hold barn og andre personer unna når et elektroverktøy brukes.** Hvis du blir forstyrret under arbeidet, kan du miste kontrollen over elektroverktøyet.

Elektrisk sikkerhet

- ▶ **Støpselet til elektroverktøyet må passe i stikkkontakten. Støpselet må ikke endres på noen måte. Bruk ikke adapterstøpsler sammen med jordede elektroverktøy.** Bruk av støpsler som ikke er forandret på og passende stikkontakter, reduserer risikoen for elektrisk støt.
- ▶ **Unngå kroppskontakt med jordede overflater som rør, radiatorer, komfyrer og kjøleskap.** Det er større fare for elektrisk støt hvis kroppen din er jordet.
- ▶ **Elektroverktøy må ikke utsettes for regn eller fuktighet.** Dersom det kommer vann i et elektroverktøy, øker risikoen for elektriske støt.
- ▶ **Ikke bruk ledningen til andre formål enn den er beregnet for. Bruk aldri ledningen til å bære eller trekke elektroverktøyet eller koble det fra strømforsyningen. Hold ledningen unna varme, olje, skarpe kanter eller deler som beveger seg.** Med skadede eller sammenfjortede ledninger øker risikoen for elektrisk støt.
- ▶ **Når du arbeider utendørs med et elektroverktøy, må du bruke en skjøteledning som er egnet for utendørs bruk.** Når du bruker en skjøteledning som er egnet for utendørs bruk, reduseres risikoen for elektrisk støt.
- ▶ **Hvis det ikke kan unngås å bruke elektroverktøyet i fuktige omgivelser, må du bruke en jordfeilbryter.**

Bruk av en jordfeilbryter reduserer risikoen for elektrisk støt.

Personsikkerhet

- ▶ **Vær oppmerksom, følg med på det du gjør og utvis sunn fornuft når du arbeider med et elektroverktøy. Ikke bruk elektroverktøy når du er trøtt eller er påvirket av alkohol eller andre rusmidler eller medikamenter.** Et øyeblikks uoppmerksomhet ved bruk av elektroverktøyet kan føre til alvorlige personskader.
- ▶ **Bruk personlig verneutstyr. Bruk alltid øyebeskyttelse.** Bruk av egnet personlig sikkerhetsutstyr som støvmaske, sklisliske arbeidssko, hjelm eller hørselvern reduserer risikoen for skader.
- ▶ **Unngå utilsiktet start. Forviss deg om at elektroverktøyet er slått av før du kobler det til strømkilden og/eller batteriet, løfter det opp eller bærer det.** Hvis du holder fingeren på bryteren når du bærer elektroverktøyet eller kobler elektroverktøyet til strømmen i innkoblet tilstand, kan dette føre til uhell.
- ▶ **Fjern innstillingsverktøy eller skrunøkler før du slår på elektroverktøyet.** Et verktøy eller en nøkkel som befinner seg i en roterende verktøydell, kan føre til personskader.
- ▶ **Unngå en unormal kroppsholdning. Sørg for å stå riktig og stødig.** Dermed kan du kontrollere elektroverktøyet bedre i uventede situasjoner.
- ▶ **Bruk egnede klær. Ikke bruk vide klær eller smykker. Hold hår og klær unna deler som beveger seg.** Løstsittende tøy, smykker eller langt hår kan komme inn i deler som beveger seg.
- ▶ **Hvis det kan monteres støvavsugs- og -opsamlingsinnretninger, må du forvise deg om at disse er tilkoblet og brukes riktig.** Bruk av et støvavsug reduserer fare på grunn av støv.
- ▶ **Selv om du begynner å bli vant til å bruke verktøyet, må du ikke bli uoppmerksom og ignorere sikkerhetsreglene for verktøyet.** En uforsiktig handling kan forårsake alvorlig personskade i løpet av et brøkdels sekund.

Omhyggelig bruk og håndtering av elektroverktøy

- ▶ **Ikke overbelast elektroverktøyet. Bruk et elektroverktøy som er beregnet for arbeidsoppgaven.** Med et passende elektroverktøy arbeider du bedre og sikrere i det angitte effektområdet.
- ▶ **Ikke bruk elektroverktøyet hvis av/på-bryteren er defekt.** Et elektroverktøy som ikke lenger kan slås av eller på, er farlig og må repareres.
- ▶ **Trekk støpselet ut av strømkilden og/eller fjern batteriet (hvis demonterbart) før du utfører innstillinger på elektroverktøyet, skifter tilbehør eller legger bort maskinen.** Disse tiltakene forhindrer en utilsiktet starting av elektroverktøyet.
- ▶ **Elektroverktøy som ikke er i bruk, må oppbevares utilgjengelig for barn. Ikke la personer som ikke er fortrolige med elektroverktøyet eller ikke har lest**

disse anvisningene bruke verktøyet. Elektroverktøy er farlige når de brukes av uerfarne personer.

- ▶ **Vær nøye med vedlikeholdet av elektroverktøyet og tilbehøret. Kontroller om bevegelige verktøydeler fungerer feilfritt og ikke klemmes fast, og om deler er brukket eller har andre skader som virker inn på elektroverktøyets funksjon. Få reparert elektroverktøyet før det brukes igjen hvis det er skadet.** Dårlig vedlikeholdte elektroverktøy er årsaken til mange uhell.
- ▶ **Hold skjæreverktøyene skarpe og rene.** Godt stelte skjæreverktøy med skarpe skjær setter seg ikke så ofte fast og er lettere å føre.
- ▶ **Bruk elektroverktøy, tilbehør, verktøy osv. i henhold til disse anvisningene. Ta hensyn til arbeidsforholdene og arbeidet som skal utføres.** Bruk av elektroverktøy til andre formål enn de som er angitt, kan føre til farlige situasjoner.
- ▶ **Hold håndtak og gripeflater tørre, rene og uten olje eller fett.** Glatte håndtak og gripeflater hindrer sikker håndtering og styring av verktøyet i uventede situasjoner.

Bruk og pleie av batteridrevne verktøy

- ▶ **Lad batteriet bare med laderen som er angitt av produsenten.** Det oppstår brannfare hvis en lader som er egnet for en bestemt type batterier, brukes med andre batterier.
- ▶ **Bruk elektroverktøyene bare med batterier som er beregnet for dem.** Bruk av andre batterier kan medføre personskader og brannfare.
- ▶ **Når batteriet ikke er i bruk, må det holdes unna andre metallgjenstander som binders, mynter, nøkler, spikre, skruer eller andre mindre metallgjenstander som kan lage en forbindelse mellom kontaktene.** En kortslutning mellom batterikontaktene kan føre til forbrenninger eller brann.
- ▶ **Ved feil bruk kan det lekke væske ut av batteriet. Unngå kontakt med denne væsken. Skyll med vann hvis det oppstår kontakt med væsken. Hvis det kommer væske i øynene, må du i tillegg oppsøke lege.** Batterivæske som renner ut, kan føre til irritasjoner på huden eller forbrenninger.
- ▶ **Ikke bruk et batteri eller verktøy som er skadet eller modifisert.** Ødelagte eller modifiserte batterier kan oppføre seg uforutsigbart, noe som kan føre til brann, eksplosjon eller fare for personskade.
- ▶ **Ikke utsett et batteriet eller verktøy for åpen ild eller for høye temperaturer.** Eksponering for ild eller temperaturer over 130 °C kan føre til eksplosjon..
- ▶ **Følg alle anvisningene for lading, og ikke lad batteriet eller verktøyet utenfor temperaturområdet som er spesifisert i bruksanvisningen.** Feil lading eller lading ved temperaturer utenfor det spesifiserte temperaturområdet, kan skade batteriet og øke brannfaren.

Service

- ▶ **Elektroverktøyet må kun repareres av kvalifiserte fagpersoner og bare med originale reservedeler.** Slik opprettholdes verktøyets sikkerhet.
- ▶ **Ikke utfør vedlikehold på skadde batterier.**
Vedlikehold av batterier skal alltid utføres av produsenten eller godkjente forhandlere.

Sikkerhetsanvisninger for slipemaskiner

- ▶ **Bruk elektroverktøyet bare til tørrsliping.** Dersom det kommer vann i et elektroverktøy, øker risikoen for elektriske støt.
- ▶ **Sørg for at ingen personer kan skades av gnistregn. Fjern brennbare materialer i nærheten.** Det oppstår gnistregn ved sliping av metaller.
- ▶ **Brannfare! Unngå overoppheting av slipemaskinen og emnet som slipes. Tøm alltid støvbeholderen før pauser fra arbeidet.** Slipestøv i støvposen, mikrofilteret eller papirposen (eller i filterposen hhv. filteret til støvsugeren) kan selvantenne ved ugunstige forhold som for eksempel gnistregn ved sliping av metaller. Faren er ekstra stor hvis slipestøvet blandes med lakk eller polyuretanrester eller andre kjemiske stoffer og emnet er varmt etter langvarig sliping.
- ▶ **Rengjør ventilasjonsslissen til elektroverktøyet jevnlig.** Motorviften trekker støv inn i huset, og en stor oppsamling av metallstøv kan medføre elektrisk fare.
- ▶ **Det kan slippe ut damp ved skader på og ikke-forskriftsmessig bruk av batteriet. Batteriet kan brenne eller eksplodere.** Sørg for forsyning av friskluft, og oppsøk lege hvis du får besvær. Dampene kan irritere åndedretsorganene.
- ▶ **Batteriet må ikke åpnes.** Det er fare for kortslutning.
- ▶ **Batteriet kan bli skadet av spisse gjenstander som spikre eller skrutrekkere eller på grunn av ytre påvirkning.** Resultat kan bli intern kortslutning, og det kan da komme røyk fra batteriet, eller batteriet kan ta fyr, eksplodere eller bli overopphetet.
- ▶ **Batteriet må bare brukes i produkter fra produsenten.** Kun slik beskyttes batteriet mot farlig overbelastning.



Beskytt batteriet mot varme, f.eks. også mot langvarig sollys og ild, skitt, vann og fuktighet. Det er fare for eksplosjon og kortslutning.



- ▶ **Vent til elektroverktøyet er stanset helt før du legger det ned.**
- ▶ **Sikre arbeidsemnet.** Et arbeidsstykke som holdes fast med spenninnetringer eller en skrustikke, holdes sikrere enn med hånden.

Produktbeskrivelse og ytelsesspesifikasjoner



Les sikkerhetsanvisningene og instruksene.

Hvis ikke sikkerhetsanvisningene og instruksene tas til følge, kan det oppstå elektrisk støt, brann og/eller alvorlige personskader.

Se illustrasjonene i begynnelsen av bruksanvisningen.

Forskriftsmessig bruk

Elektroverktøyet er beregnet for tørrsliping av tre, plast, metall, sparkelmasse og lakkerte overflater.

Elektroverktøy med elektronisk regulering er også egnet for polering.

Illustrerte komponenter

Nummereringen av de illustrerte komponentene refererer til bildet av elektroverktøyet på illustrasjonssiden.

- (1) På-/av-bryter
- (2) Håndtak (isolert grepsflate)
- (3) Batteri^{a)}
- (4) Komplette støvboks (mikrofiltersystem)
- (5) Slipetallerken
- (6) Indikator for batterinivå (UniversalOrbit 18V-20)
- (7) Innstillingshjul for oscillasjonshastighet (UniversalOrbit 18V-20)
- (8) Slipeblad^{a)}
- (9) Justeringshjelp for slipeblad^{a)}
- (10) Skruer for slipetallerken
- (11) Holder for slipetallerken
- (12) Blåsestuss
- (13) Filterelement (mikrofiltersystem)
- (14) Støvsugerslange^{a)}
- (15) Støvsugeradapter^{a)}

a) Dette tilbehøret hører ikke med til standardleveransen.

Tekniske data

Eksentersliper		EasyOrbit 18V-10	UniversalOrbit 18V-20
Artikkelnummer		3 603 CE4 0..	3 603 CE4 1..
Nominell spenning	V _{nom}	18	18
Innstilling av oscillasjonshastighet		–	●
Tomgangsturtall n ₀ ^{A)}	o/min	11500	5000–11500

Eksentersliper		EasyOrbit 18V-10	UniversalOrbit 18V-20
Oscillasjonshastighet ved tomgang ^{A)}	o/min	23000	10000–23000
Svingkretsdiameter	mm	2,0	2,5
Diameter på slippetallerken	mm	125	125
Vekt ^{B)}	kg	1,2 (2.0 Ah)–1,6 (6.0 Ah)	1,3 (2.0 Ah)–1,7 (6.0 Ah)
Anbefalt omgivelsestemperatur ved lading	°C	0 ... +35	0 ... +35
Tillatt omgivelsestemperatur under drift ^{C)} og ved lagring	°C	-20 ... +50	-20 ... +50
Anbefalte batterier		PBA 18V...W-	PBA 18V...W-
Anbefalte ladere ^{D)}		AL 18...	AL 18...

A) Målt ved 20–25 °C med batteri **PBA 18V 2.5Ah W-B**.

B) Avhengig av batteriet

C) Begrenset ytelse ved temperatur under 0 °C

D) De følgende laderne er ikke kompatible med batteriet PBA: AL 1814 CV, AL 1820 CV, AL 1860 CV

Støy-/vibrasjonsinformasjon

Støyemisjon målt i henhold til **EN 62841-2-4**.

Vanlig A-lydtrykknivå for elektroverktøyet er **80 dB(A)**. Usikkerhet $K = 3$ dB. Støynivået kan overskride de angitte verdiene under arbeidet. **Bruk hørselvern!**

Vibrasjon totalt a_{h} (vektorsum av tre retninger) og usikkerhet K fastsatt i henhold til **EN 62841-2-4**:

$a_{\text{h}} = 5,5 \text{ m/s}^2$, $K = 1,5 \text{ m/s}^2$.

Vibrasjonsnivået og støyemisjonen som er angitt i disse anvisningene er målt i samsvar med en standardisert målemetode og kan brukes til sammenligning av elektroverktøy. Verdiene egner seg også til en foreløpig estimering av vibrasjonsnivået og støyutslippet.

Angitt vibrasjonsnivå og støyutslipp representerer de hovedsakelige bruksområdene til elektroverktøyet. Men hvis elektroverktøyet brukes til andre formål, med andre innsatsverktøy eller utilstrekkelig vedlikehold, kan vibrasjonsnivået og støyutslippet avvike fra det som er angitt. Dette kan føre til en betydelig økning av vibrasjonsnivået og støyutslippet for hele arbeidstidsrommet.

For en nøyaktig vurdering av vibrasjonsnivået og støyutslippet skal det også tas hensyn til de tidene verktøyet er slått av, eller går, men ikke faktisk er i bruk. Dette kan redusere vibrasjonsnivået og støyutslippet for hele arbeidstidsrommet betraktelig.

Bestem ekstra sikkerhetstiltak til beskyttelse av brukeren mot vibrasjonenes virkning, som for eksempel: Vedlikehold av elektroverktøy og innsatsverktøy, holde hendene varme, organisere arbeidsforløpene.

Batteri

Bosch selger også batteridrevne elektroverktøy uten batteri. Det er angitt på emballasjen om et batteri følger med ditt elektroverktøy.

Lade batteriet

► **Bruk bare laderne som er oppført i de tekniske spesifikasjonene.** Kun disse laderne er tilpasset til Li-ion-batteriet som er brukt i elektroverktøyet.

Merknad: I samsvar med internasjonale transportforskrifter blir litium-ion-batterier levert delvis ladet. For å sikre full effekt fra batteriet må du lade det helt opp før første gangs bruk.

Sette inn batteriet

Skyv det oppladde batteriet inn i batteriholderen til det låses ordentlig.

Ta ut batteriet

For å ta ut batteriet trykker du på utløserknappen og trekker batteriet ut. **Ikke bruk makt.**

Indikator for batterinivå på elektroverktøyet (UniversalOrbit 18V-20)

Indikatoren for batteriets ladenivå på elektroverktøyet signaliserer batteriets ladenivå eller overbelastning i noen sekunder når elektroverktøyet er slått på.

LED	Ladenivå
Kontinuerlig lys 3 x grønt	≈ 75–100 %
Kontinuerlig lys 2 x grønt	≈ 40–75 %
Kontinuerlig lys 1 x grønt	≈ 15–40 %
Blinker langsomt 1 x grønt	≈ 0–15 %

De tre lysdiodene i ladenivåindikatoren på elektroverktøyet blinker raskt hvis temperaturen til batteriet er utenfor driftstemperaturområdet og/eller overbelastningsvernet har blitt aktivert.

Indikator for batteriets ladenivå på batteriet

Merknad: Ikke alle batterityper er utstyrt med ladenivåindikator.

Lysdiødene til indikatoren for batteriets ladenivå på batteriet viser batteriets ladenivå. Av sikkerhetsgrunner er det bare mulig å få vist ladenivået når elektroverktøyet er stoppet.

Trykk på knappen for ladenivåindikatoren på batteriet for å se ladenivået. Dette er mulig også når batteriet er tatt ut.

Lysdioder på batteriet	Ladenivå
Kontinuerlig lys 4 x grønt	≈ 75–100 %
Kontinuerlig lys 3 x grønt	≈ 50–75 %
Kontinuerlig lys 2 x grønt	≈ 25–50 %
Kontinuerlig lys 1 x grønt	≈ 5–25 %
Blinkende lys 1 x grønt	≈ 0–5 %

Valg av slipeblad

Velg et slipeblad med korning som passer for den ønskede materialfjerningen på overflaten. Bosch slipeblad er egnet for maling, tre og metall.

	Bruk	Bruksområde	Grovhet	
Fjerning (grovsliping)	<ul style="list-style-type: none"> Grovsliping med høy materialfjerning Fjerning av gammel maling 	– Bortsliping av gammel maling, lakk og fyller	ekstra grov	40
		– Fjerning av tynn maling	grov	60
		– Grovsliping av ru, uhøvlede overflater		
Forberedelse (mellomsliping)	<ul style="list-style-type: none"> Lette materialfjerningsarbeider Sliping av overflater for senere viderebearbeiding 	– Plansliping av ujevnheter	middels	80
		– Fjerning av spor etter grovsliping		
		– Utbedring av maling eller lakk	fin	120
Finsliping	<ul style="list-style-type: none"> Lakkmellomsliping Sliping av lakkskader 	– Fjerning av fibre i overflaten	svært fint	180
		– Finsliping av beis eller lasur		
		– Sliping av grunning før lakkering	ekstra fin	240

Skifte slipeblad (se bilder A–B)

For å ta av slipebladet (8) løfter du det opp på siden og trekker det fra slipeskiven (5).

Fjern skitt og støv på slipeskiven (5), for eksempel med en pensel, før du setter på en ny slipeplate.

Overflaten til slipeskiven (5) består av borrelåsmateriale, slik at det er enkelt å feste slipeblad med borrelås.

Trykk slipebladet (8) fast mot undersiden av slipeskiven (5).

For å være sikker på at støvavsugter fungerer optimalt må du sørge for at utsparingene i slipebladet (8) stemmer overens med hullene på slipeplaten (5).

For nøyaktig justering av slipebladet (8) på slipeskiven (5) kan du bruke justeringshjelpen (9). Legg slipebladet med borrelåsen opp på justeringshjelpen. Trykk kammene på justeringshjelpen inn i to hull på slipeskiven, og rull slipebladet av justeringshjelpen. Trykk slipebladet godt fast.

Merknad: Et riktig posisjonert slipeblad er en forutsetning for lav vibrasjon av elektroverktøyet under bruk.

Regler for optimal bruk av oppladbare batterier

Beskytt batteriet mot fuktighet og vann.

Batteriet må oppbevares ved temperatur fra -20 °C til 50 °C. Du må for eksempel ikke la det ligge i bilen om sommeren.

En vesentlig kortere driftstid etter oppladingen er et tegn på at batteriet er oppbrukt og må skiftes ut.

Følg anvisningene om kassering.

Montering

► **Ta alltid batteriet ut av elektroverktøyet før arbeid på elektroverktøyet (for eksempel vedlikehold, bytte av verktøy, osv.).** Det er fare for personskader hvis du trykker på av/på-bryteren ved en feiltagelse.

Valg av slipeskive

Elektroverktøyet kan utstyres med slipeskiver med forskjellig hardhet, avhengig av bruksområdet:

- Ekstra myk slipeskive: egnet for polering og skånsom sliping, også på buede flater.
- Middels hard slipeskive: egnet for alle slipearbeider, til universalbruk.
- Hard slipeskive: egnet for høy slipeeffekt på jevne flater.

Skifte slipetallerken (se bilde C–D)

Merknad: Hvis slipeskiven (5) er skadet, må du skifte den ut umiddelbart.

Trekk av slipebladet eller poleringsverktøyet. Skru de fire skruene (10) helt ut, og ta av slipetallerkenen (5).

Rengjør oversiden av den nye slipetallerkenen (5). Smør et tynt lag syntetisk fett på ytteringen som er skravert med grått på bildet.

Sett på den nye slipetallerkenen (5), og stram de fire skruene igjen.

Merknad: En skadet slipeskiveholder må kun skiftes ut hos et godkjent verksted for Bosch elektroverktøy.

Støv-/sponavsuging

Støv fra materialer som blyholdig maling, noen tresorter, mineraler og metall kan være helsefarlige. Berøring eller innånding av støv kan utløse allergiske reaksjoner og/eller åndedretts sykdommer hos brukeren eller personer som befinner seg i nærheten.

Visse typer støv som eike- eller bøkestøv gjelder som kreftfremkallende, spesielt i kombinasjon med tilsetningsstoffer til trebearbeidelse (kromat, trebeskyttelsesmidler). Asbestholdig materiale må kun bearbeides av fagfolk.

- Bruk helst et støvavsug som er egnet for dette materialet.
- Sørg for god ventilasjon av arbeidsplassen.
- Det anbefales å bruke en støvmaske med filterklasse P2.

Følg ditt lands gyldige forskrifter for de materialene som skal bearbeides.

► **Unngå støv på arbeidsplassen.** Støv kan lett antennes.

Eget avsug med støvboks (se bilde F–H)

Skyv støvboksen (4) på utblåsingssusten (12).

Nivået i støvboksen (4) er lett å kontrollere via den gjennomsiktige beholderen.

For å tømme støvboksen (4) dreier du lett på den mens du trekker den bakover.

Skru filterelementet (13) fra støvboksen (4). Tøm støvboksen.

Bank lett på filteret (13) mot et fast underlag for å løse støvet. Rengjør lamellene til filterelementet (13) med en myk børste.

Merknad: For å sikre optimalt støvavsug må du tømme støvbeholderen (4) i tide og rengjøre filterelementet (13) regelmessig.

Under arbeid på vertikale flater må du holde elektroverktøyet slik at støvboksen (4) vender ned.

Ekstern avsug (se bilde I)

Sett støvsugeradapteren (15) (tilbehør) på en sugeslange (14) (tilbehør). Den skal festes hørbart. Koble støvsugeradapteren (15) til utblåsingssusten (12) på elektroverktøyet og sugeslangen (14) til en støvsuger (tilbehør).

Du finner en oversikt over tilkobling til forskjellige støvsugere sist i denne veiledningen.

Støvsugeren må være egnet til materialet som skal bearbeides.

Ved oppsuging av spesielt helsefarlig, kreftfremkallende eller tørt støv må du bruke en spesialstøvsuger.

Bruk

Igangsetting

Inn-/utkobling

► **Kontroller at du kan trykke på av/på-bryteren uten å slippe håndtaket.**

For å **slå på** elektroverktøyet skyver du av/på-bryteren (1) forover, slik at **"1"** blir synlig på bryteren.

For å **slå av** elektroverktøyet skyver du av/på-bryteren (1) bakover, slik at **"0"** blir synlig på bryteren.

Stille inn oscillasjonshastighet (UniversalOrbit 18V-20)

Med hjulet for innstilling av oscillasjonshastigheten (7) kan du stille inn nødvendig oscillasjonshastighet også under drift.

- | | |
|-----|-------------------------------|
| 1–2 | Lav oscillasjonshastighet |
| 3–4 | Middels oscillasjonshastighet |
| 5–6 | Høy oscillasjonshastighet |

Nødvendig oscillasjonshastighet avhenger av materialet og arbeidsbetingelsene og kan bestemmes gjennom praktiske forsøk.

Etter langvarig arbeid med lav oscillasjonshastighet bør du avkjøle elektroverktøyet ved å la det gå på tomgang med maksimal oscillasjonshastighet i ca. 3 minutter.

Beskyttelse mot ny innkobling

Beskyttelsen mot ny innkobling forhindrer en kontrollert startung av elektroverktøyet etter avbrudd på strømtilførselen.

For å **slå på igjen** setter du av/på-bryteren (1) i utkoblet posisjon og slår på elektroverktøyet på nytt.

Anvisninger

► **Ta alltid batteriet ut av elektroverktøyet før arbeid på elektroverktøyet (for eksempel vedlikehold, bytte av verktøy, osv.).** Det er fare for personskader hvis du trykker på av/på-bryteren ved en feiltagelse.

► **Vent til elektroverktøyet er stanset helt før du legger det fra deg.**

► **Elektroverktøyet er ikke egnet for stasjonær bruk.** Det må for eksempel ikke spennes fast i en skrustikke eller festes på en arbeidsbenk.

Sliping av flater

Slå på elektroverktøyet, sett hele verktøyet på underlaget som skal bearbeides og beveg det med moderat trykk over emnet.

Materialfjerningseffekten og overflatekvaliteten bestemmes hovedsakelig av slipebladet, innstilt oscillasjonstrinn (bare UniversalOrbit 18V-20) og presstrykket.

Bare feilfrie slipeblad gir gode sliperesultater og skåner elektroverktøyet.

Slipebladene varer lenger hvis du passer på at presstrykket er jevnt.

For stor økning av presstrykket gir ikke høyere slipeeffekt, bare større slitasje på elektroverktøyet og kan føre til tidlig svikt ved slipeplaten.

Bruk ikke et slipeblad som har blitt brukt til bearbeiding av metall, på andre materialer.

Bruk bare originalt **Bosch**-slipetilbehør.

Grovsliiping

Bruk et slipeblad med grov korning.

Trykk lett på elektroverktøyet, slik at det går med høyere oscillasjonshastighet og materialfjerningen øker.

Finsliping

Bruk et slipeblad med finere korning.

Ved å variere presstrykket litt eller endre oscillasjonstrinnet kan du redusere oscillasjonshastigheten til slipeskiven, samtidig som eksenterbevegelsen opprettholdes.

Beveg elektroverktøyet med moderat trykk og i sirkelform over flaten eller vekselvis på langs og tvers på emnet. Ikke hold elektroverktøyet skrått. Dette for å unngå gjennomsliping av emnet, for eksempel finer.

Slå av elektroverktøyet etter at arbeidet er avsluttet.

Polering

For polering av matt lakk eller etterpolering av riper (f.eks. på akrylglass) kan elektroverktøyet utstyres med poleringsverktøy som lammeullpute, polerfilt eller polersvamp (tilbehør).

Ved polering må du velge en lav oscillasjonshastighet (trinn 1-4) for å unngå sterk oppvarming av overflaten.

Påfør poleringsmiddelet på en litt mindre flate enn den du ønsker å polere. Arbeid poleringsmiddelet inn med diagonale eller roterende bevegelser med moderat trykk med et egnet poleringsverktøy.

La ikke poleringsmiddelet tørke på overflaten, ettersom det kan føre til at overflaten blir skadet. Ikke utsett flaten som skal poleres, for direkte sollys.

Rengjør poleringsverktøyet jevnlig for å være sikker på at du oppnår gode poleringsresultater. Vask poleringsverktøyet med mildt rengjøringsmiddel og varmt vann. Bruk ikke fortynningsmiddel.

Tabell med bruksområder

Tabellen nedenfor viser anbefalte verdier.

Hvilken kombinasjon som er den beste for bearbeidingen, fastsettes best ved praktiske forsøk.

Bruksområde	Korning (grovsliping/finsliping)	Oscillasjonstrinn
Sliping av lakk	180/240	2/3
Utbedring av lakk	120/240	4/5
Fjerning av lakk	40/60	5
Mykt tre	40/240	5/6
Hardt tre	60/240	5/6
Finer	180/240	2-4
Aluminium	80/240	4/5
Stål	40/240	5
Fjerning av rust på stål	40/120	6
Rustfritt stål	80/240	5
Stein	80/240	5/6

Service og vedlikehold

Vedlikehold og rengjøring

- **Ta alltid batteriet ut av elektroverktøyet før arbeid på elektroverktøyet (for eksempel vedlikehold, bytte av verktøy, osv.).** Det er fare for personskader hvis du trykker på av/på-bryteren ved en feiltagelse.
- **Hold selve elektroverktøyet og ventilasjonsslissene alltid rene, for å kunne arbeide bra og sikkert.**

Kundeservice og kundeveiledning

Kundeservice hjelper deg ved spørsmål om reparasjon og vedlikehold av produktet ditt og reservedelene. Du finner også sprengskisser og informasjon om reservedeler på www.bosch-pt.com

Boschs kundeveilederteam hjelper deg gjerne hvis du har spørsmål om våre produkter og tilbehør.

Ved alle forespørsler og reservedelsbestillinger må du oppgi det 10-sifrede produktnummeret som er angitt på produktets typeskilt.

Norsk

Robert Bosch AS
Postboks 350
1402 Ski
Tel.: 64 87 89 50
Faks: 64 87 89 55

Du finner adresser til andre verksteder på:

www.bosch-pt.com/serviceaddresses

Transport

De anbefalte li-ion-batteriene er underlagt kravene for farlig gods. Batteriene kan transporteres på veier av brukeren uten ytterligere krav.

Ved forsendelse via tredjepart (f. eks.: lufttransport eller spedisjon) må spesielle krav til emballasje og merking oppfylles. En ekspert på farlig gods må konsulteres ved forberedelse av forsendelsen.

Send batterier kun hvis huset ikke er skadet. Lim igjen de åpne kontaktene og pakk batteriet slik at det ikke beveger seg i emballasjen. Ta også hensyn til videreførende nasjonale forskrifter.

Deponering



Elektroverktøy, batterier, tilbehør og emballasje må leveres inn til miljøvennlig gjenvinning.



Elektroverktøy og batterier må ikke kastes i vanlig søppel!

Bare for land i EU:

Elektroverktøy som ikke lenger er i brukbar stand, og defekte eller forbrukte oppladbare batterier/engangs-batterier, skal leveres til kildesortering. Bruk innsamlings-systemene som er beregnet for dette formålet.

Ikke-forskriftsmessig håndtering av elektrisk og elektronisk avfall kan føre til miljø- og helseskader på grunn av eventuelle farlige stoffer.

(Oppladbare) batterier:

Li-ion:

Se informasjonen i avsnittet Transport (se „Transport“, Side 79).

Suomi

Turvallisuusohjeet

Yleiset sähkötyökalujen turvaohjeet

VAROITUS Lue kaikki tämän sähkötyökalun mukana toimitetut varoitukset, ohjeet, kuvat ja tekniset tiedot. Alla mainittujen ohjeiden noudattamisen laiminlyönti saattaa aiheuttaa sähköiskun, tulipalon ja/tai vakavan loukkaantumisen.

Säilytä kaikki turvallisuusohjeet ja muut ohjeet tulevaisuutta varten.

Turvallisuusohjeissa käytetty käsite "sähkötyökalu" käsittää verkkokäyttöisiä sähkötyökaluja (verkkojohdolla) ja akkukäyttöisiä sähkötyökaluja (ilman verkkojohtoa).

Työpaikan turvallisuus

- ▶ **Pidä työskentelyalue puhtaana ja hyvin valaistuna.** Työpaikan epäjärjestys tai valaisemattomat työalueet voivat johtaa tapaturmiin.
- ▶ **Älä työskentele sähkötyökalulla räjähdysalttiissa ympäristössä, jossa on palavaa nestettä, kaasua tai pölyä.** Sähkötyökalu muodostaa kipinöitä, jotka saattavat sytyttää pölyn tai höyryn.
- ▶ **Pidä lapset ja sivulliset loitolla sähkötyökalua käytettäessä.** Voit menettää laitteen hallinnan, jos suuntaat huomiosi muualle.

Sähköturvallisuus

- ▶ **Sähkötyökalun pistotulpan tulee sopia pistorasiaan.** Pistotulppaa ei saa muuttaa millään tavalla. Älä käytä minkäänlaisia pistorasia-adaptoreita maadoitettujen sähkötyökalujen kanssa. Alkuperäisessä kunnossa olevat pistotulpat ja sopivat pistorasiat vähentävät sähköiskun vaaraa.
- ▶ **Vältä maadoitettujen pintojen, kuten putkien, patte-
reiden, liesien tai jääkaappien koskettamista.** Sähköiskun vaara kasvaa, jos kehosi on maadoitettu.
- ▶ **Älä altista sähkötyökalua sateelle tai kosteudelle.** Veden pääsy sähkötyökalun sisään kasvattaa sähköiskun riskiä.
- ▶ **Älä käytä verkkojohtoa väärin. Älä käytä johtoa sähkötyökalun kantamiseen, ripustamiseen tai pistotulpan irrottamiseen pistorasiasta vetämällä. Pidä johto loitolla kuumuudesta, öljystä, terävistä reunoista ja liikkuvista osista.** Vahingoittuneet tai sotkeutuneet johdot kasvattavat sähköiskun vaaraa.
- ▶ **Käyttäessäsi sähkötyökalua ulkona käytä ainoastaan ulkokäyttöön soveltuvaa jatkojohtoa.** Ulkokäyttöön soveltuvan jatkojohdon käyttö pienentää sähköiskun vaaraa.
- ▶ **Jos sähkötyökalua on pakko käyttää kosteassa ympäristössä, on käytettävä vikavirtasuojakytkintä.** Vikavirtasuojakytkimen käyttö vähentää sähköiskun vaaraa.

Henkilöturvallisuus

- ▶ **Ole valpas, kiinnitä huomiota työskentelyysi ja noudata tervettä järkeä sähkötyökalua käyttäessäsi. Älä käytä mitään sähkötyökalua, jos olet väsynyt tai huumeiden, alkoholin tai lääkkeiden vaikutuksen alaisena.** Hetken tarkkaamattomuus sähkötyökalua käytettäessä saattaa johtaa vakavaan loukkaantumiseen.
- ▶ **Käytä henkilökohtaisia suojavarusteita. Käytä aina suojalaseja.** Henkilökohtaisen suojavarustuksen (esim. pölynaamari, luistamattomat turvajalkineet, suojakypäriä tai kuulonsuojaimet kulloisenkin tehtävän mukaan) käyttö vähentää loukkaantumisriskiä.
- ▶ **Estä tahaton käynnistyminen. Varmista, että käynnistyskytkin on kytketty pois päältä ennen kuin yhdistät työkalun sähköverkkoon ja/tai akkuun, otat työkalun käteen tai kannat sitä.** Jos kannat sähkötyökalua sormi käynnistyskytkimellä tai kytket sähkötyökalun pistotulpan pistorasiaan käynnistyskytkimen ollessa käyntiasennossa, altistat itsesi onnettomuuksille.
- ▶ **Poista mahdollinen säätötyökalu tai kiinnitysavain ennen kuin käynnistät sähkötyökalun.** Kiinnitysavain tai säätötyökalu, joka on unohdettu paikalleen sähkötyökalun pyöriivään osaan, saattaa aiheuttaa tapaturman.
- ▶ **Vältä kurkottelua. Huolehdi aina tukevasta seisoma-asennosta ja tasapainosta.** Näin pystyt paremmin hallitsemaan sähkötyökalun odottamattomissa tilanteissa.
- ▶ **Käytä tarkoitukseen soveltuvia vaatteita. Älä käytä löysiä työvaatteita tai koruja. Pidä hiukset ja vaatteet poissa liikkuvien osien ulottuvilta.** Väljät vaatteet, korut ja pitkät hiukset voivat takertua liikkuviin osiin.

- ▶ **Jos laitteissa on pölynpoistolaitantä, varmista, että se on kytketty oikein ja toimii kunnolla.** Pölynpoistojärjestelmän käyttö vähentää pölyn aiheuttamia vaaroja.
- ▶ **Työskentele keskittyneesti ja noudata aina turvallisuusmääräyksiä.** Hetkellinenkin huolimattomuus voi aiheuttaa vakavia vammoja.

Sähkötyökalun käyttö ja huolto

- ▶ **Älä ylikuormita laitetta. Käytä kyseiseen työhön tarkoitettua sähkötyökalua.** Sopivan tehoisella sähkötyökalulla teet työt paremmin ja turvallisemmin.
- ▶ **Älä käytä sähkötyökalua, jota ei voida käynnistää ja pysäyttää käynnistyskykimellä.** Sähkötyökalu, jota ei voi enää hallita käynnistyskykimellä, on vaarallinen ja täytyy korjauttaa.
- ▶ **Irrota pistotulppa pistorasiasta ja/tai irrota akku (jos irrotettava) sähkötyökalusta, ennen kuin suoritat säätöjä, vaihdat tarvikkeita tai viet sähkötyökalun varastoon.** Nämä varotoimenpiteet estävät sähkötyökalun tahattoman käynnistymisen.
- ▶ **Säilytä sähkötyökalut poissa lasten ulottuvilta, kun niitä ei käytetä. Älä anna sellaisten henkilöiden käyttää sähkötyökalua, joilla ei ole tarvittavaa käyttökoke-musta tai jotka eivät ole lukeneet tätä käyttöohjetta.** Sähkötyökalut ovat vaarallisia, jos niitä käyttävät kokemattomat henkilöt.
- ▶ **Pidä sähkötyökalut ja tarvikkeet hyvässä kunnossa. Tarkista liikkuvat osat virheellisen kohdistuksen tai jumittumisen varalta. Varmista, ettei sähkötyökalussa ole murtuneita osia tai muita toimintaa häiritseviä vikoja. Jos havaitset vikoja, korjauta sähkötyökalu ennen käyttöä.** Monet tapaturmat johtuvat huone- tuista sähkötyökaluista.
- ▶ **Pidä leikkauserät terävinä ja puhtaina.** Asianmukaisesti huolletut leikkaustyökalut, joiden leikkausreunat ovat teräviä, eivät jumita herkästi ja niitä on helpompi hallita.
- ▶ **Käytä sähkötyökaluja, tarvikkeita, ruuvauskärkiä jne. näiden ohjeiden, käyttöolosuhteiden ja työtehtävän mukaisesti.** Sähkötyökalun määräystenvastainen käyttö saattaa aiheuttaa vaaratilanteita.
- ▶ **Pidä kahvat ja kädensijat kuivina ja puhtaina (öljytöminä ja rasvattomina).** Jos kahvat ja kädensijat ovat liukkaita, et pysty yllättävissä tilanteissa ohjaamaan ja hallitsemaan työkalua turvallisesti.

Akkukäyttöisten työkalujen käyttö ja huolto

- ▶ **Lataa akku vain valmistajan suosittelemassa latauslaitteessa.** Latauslaite, joka soveltuu määrättytyypille akulle, saattaa muodostaa tulipalovaaran erilaista akkua ladattaessa.
- ▶ **Käytä sähkötyökalussa ainoastaan kyseiseen sähkötyökaluun tarkoitettua akkua.** Muunlaisen akun käyttö saattaa aiheuttaa tapaturman ja tulipalon.
- ▶ **Pidä irrotettu akku loitolla metalliesineistä, kuten pa-periliittimistä, kolikoista, avaimista, nautoista, ruuveista tai muista pienistä metalliesineistä, jotka voi-**

vat oikosulkea akun koskettimet. Akkukoskettimien välinen oikosulku saattaa aiheuttaa palovammoja tai johtaa tulipaloon.

- ▶ **Väärästä käytöstä johtuen akusta saattaa vuotaa nestettä. Vältä koskettamasta nestettä. Jos nestettä pääsee vahingossa iholle, huuhtelee kosketuskohta vedellä. Jos nestettä pääsee silmiin, käänny lisäksi lääkärin puoleen.** Akusta vuotava neste saattaa aiheuttaa ärsytystä ja palovammoja.
- ▶ **Älä käytä akkua tai työkalua, joka on vioittunut tai johon on tehty muutoksia.** Jos akut ovat vioittuneet tai niihin on tehty muutoksia, ne voivat toimia ennalta arvaamattomasti ja aiheuttaa tulipalon, räjähdyksen tai loukkaantumisvaaran.
- ▶ **Älä altista akkua tai työkalua tulelle tai äärimmäisille lämpötiloille.** Tulelle tai yli 130 °C kuumuudelle altistaminen saattaa aiheuttaa räjähdyksen.
- ▶ **Noudata latausohjeita ja lataa akku tai työkalu ohjeenmukaisen lämpötila-alueen rajoissa.** Lataaminen virheellisesti tai ohjeiden vastaisessa lämpötilassa saattaa vaurioittaa akkua ja lisätä palovaaraa.

Huolto

- ▶ **Anna ainoastaan koulutettujen ammattihenkilöiden korjata sähkötyökalusi ja hyväksy korjauksiin vain alkuperäisiä varaosia.** Näin varmistat, että sähkötyökalu säilyy turvallisena.
- ▶ **Älä missään tapauksessa yritä itse korjata vaurioituneita akkuja.** Akkuja saa korjata vain valmistaja tai valtuutettu huoltopiste.

Hiomakoneiden turvallisuusohjeet

- ▶ **Käytä sähkötyökalua vain kuivahiontaan.** Veden pääsy sähkötyökalun sisään aiheuttaa sähköiskuvaaran.
- ▶ **Varmista, että kipinät eivät aiheuta vaaraa sivullisille. Poista palonarat materiaalit työkalun läheltä.** Metallihionnassa syntyy kipinöitä.
- ▶ **Huomio - palovaara! Vältä hiottavan materiaalin ja hiomakoneen ylikuumentamista.** Tyhjennä pölysäiliö aina ennen työtaukoja. Pölypussissa, mikro-suodattimessa, paperipussissa sekä pölynimurin pölypussissa ja suodattimessa oleva hiomapöly voi epäsuotuisissa olosuhteissa syttyä palamaan, esimerkiksi metallihionnassa syntyvien kipinöiden takia. Erityisen vaarallista on hiomapöly, joka on maalijäämien, polyuretaanijäännösten tai muiden kemiallisten aineiden seassa, ja kun materiaali on kuumaa pitkän työskentelyajan jälkeen.
- ▶ **Puhdista sähkötyökalun tuuletusraot säännöllisin väliajoin.** Moottorin tuuletin imee pölyä työkalun rungon sisään. Sinne kertynyt suuri metallipölymäärä voi aiheuttaa oikosulun.
- ▶ **Akusta saattaa purkautua höyryä, jos akku vioittuu tai jos akkua käytetään epäasianmukaisesti. Akku saattaa syttyä palamaan tai räjähtää.** Järjestä tehokas ilmanvaihto ja käänny lääkärin puoleen, jos havaitset ärsytystä. Höyry voi ärsyttää hengitysteitä.
- ▶ **Älä avaa akkua.** Oikosulkuvaara.

- **Terävät esineet (esimerkiksi naulat ja ruuvitaltat) tai kuoreen kohdistuvat iskut saattavat vaurioittaa akkua.** Tämä voi johtaa akun oikosulkuun, tulipaloon, savua-miseen, räjähtämiseen tai ylikuumentumiseen.
- **Käytä akkua ainoastaan valmistajan tuotteissa.** Vain tällä tavalla saat estettyä akun vaarallisen ylikuormituksen.



Suojaa akkua kuumuudelta, esimerkiksi pitkäaikaiselta auringonpaisteelta, tulelta, liialta, vedeltä ja kosteudelta. Räjähdys- ja oikosulkuvaara.



- **Odot, kunnes sähkötyökalu on pysähtynyt, ennen kuin asetat sen säilytysalustalle.**
- **Varmista työkappaleen kiinnitys.** Kädellä pidettynä työkappale ei pysy luotettavasti paikallaan. Siksi se kannattaa kiinnittää ruuvipenkkiin tai puristimien avulla.

Tuotteen ja ominaisuuksien kuvaus



Lue kaikki turvallisuus- ja käyttöohjeet. Turvallisuus- ja käyttöohjeiden noudattamatta jättäminen voi johtaa sähköiskuun, tulipaloon ja/ tai vakavaan loukkaantumiseen.

Huomioi käyttöohjeiden etuosan kuvat.

Määräyksenmukainen käyttö

Sähkötyökalu on tarkoitettu puun, muovin, metallin, tasoitepintojen ja maalipintojen kuivahiontaan.

Tekniset tiedot

Epäkeskoihioakone		EasyOrbit 18V-10	UniversalOrbit 18V-20
Tuotenumero		3 603 CE4 0..	3 603 CE4 1..
Nimellisjännite	V _{nom}	18	18
Värähtelytaajuuden asetus		–	●
Tyhjäkäyntikierrosluku n_0 ^{A)}	min ⁻¹	11 500	5 000–11 500
Tyhjäkäyntivärähtelytaajuus ^{A)}	min ⁻¹	23 000	10 000–23 000
Värähtelykehän halkaisija	mm	2,0	2,5
Hiomalautasen halkaisija	mm	125	125
Paino ^{B)}	kg	1,2 (2,0 Ah)–1,6 (6,0 Ah)	1,3 (2,0 Ah)–1,7 (6,0 Ah)
Suosittelun ympäristön lämpötila latauksen aikana	°C	0...+35	0...+35
Sallittu ympäristön lämpötila käytössä ^{C)} ja säilytyksessä	°C	–20...+50	–20...+50
Suosittelut akut		PBA 18V...W-.	PBA 18V...W-.
Suosittelut latauslaitteet ^{D)}		AL 18...	AL 18...

A) Mitattu 20–25 °C:n lämpötilassa akun **PBA 18V 2.5Ah W-B** kanssa.

B) riippuen käytetystä akusta

C) rajoitettu teho, kun lämpötila on < 0 °C

D) Seuraavat latauslaitteet eivät ole yhteensopivia PBA-akun kanssa: AL 1814 CV, AL 1820 CV, AL 1860 CV

Elektronisella säädöllä varustetut sähkötyökalut soveltuvat myös kiillotukseen.

Kuvatut osat

Kuvattujen osien numerointi viittaa kuvasivulla olevaan sähkötyökalun kuvaan.

- (1) Käynnistyskytkin
- (2) Kahva (eristetty kahvapinta)
- (3) Akku^{a)}
- (4) Pölysäiliö täydellisenä (mikrosuodatinjärjestelmä)
- (5) Hiomalautanen
- (6) Akun lataustilan näyttö (UniversalOrbit 18V-20)
- (7) Värähtelytaajuuden säätörengas (UniversalOrbit 18V-20)
- (8) Hiomapaperi^{a)}
- (9) Hiomapaperin säätötarvike^{a)}
- (10) Hiomalautasen ruuvit
- (11) Hiomalautasen kannatin
- (12) Pölynpoistoputki
- (13) Suodatinpanos (mikrosuodatinjärjestelmä)
- (14) Imuletku^{a)}
- (15) Imuadapteri^{a)}

a) **Tämä lisätarvike ei kuulu vakiovarustukseen.**

Melu-/täriäätiedot

Melupäästöarvot on määritetty standardin **EN 62841-2-4** mukaan.

Sähkötyökalun tyypillinen A-painotettu äänenpainetaso on **80 dB(A)**. Epävarmuus $K = 3$ dB. Melutaso saattaa töiden aikana ylittää ilmoitetut arvot. **Käytä kuulosuojaimia!**

Täriään kokonaisarvot a_h (kolmen suunnan vektorisumma) ja epävarmuus K on määritetty standardin **EN 62841-2-4** mukaan:

$$a_h = 5,5 \text{ m/s}^2, K = 1,5 \text{ m/s}^2,$$

Näissä käyttöohjeissa ilmoitetut täriä- ja melupäästötiedot on mitattu standardissa määritetyn mittausmenetelmän mukaan ja niitä voi käyttää sähkötyökalujen keskinäiseen vertailuun. Ne soveltuvat myös täriä- ja melupäästöjen alustavaan arviointiin.

Ilmoitetut täriä- ja melupäästöt vastaavat sähkötyökalun pääasiallisia käyttötapoja. Täriä- ja melupäästöt saattavat kuitenkin poiketa ilmoitetuista arvoista, jos sähkötyökalua käytetään toisiin töihin, muilla käyttötarvikkeilla tai riittämättömästi huollettuna. Tämä saattaa suurentaa koko työskentelyajan täriä- ja melupäästöjä huomattavasti.

Täriä- ja melupäästöjen tarkaksi arvioimiseksi on huomioitava myös ne ajat, jolloin laite on sammutettuna tai tyhjäkäynnillä. Tämä voi vähentää huomattavasti koko työskentelyajan täriä- ja melupäästöjä.

Määrittelle tarvittavat lisävarotoimenpiteet käyttäjän suojelemiseksi täriään aiheuttamilta haitoilta (esimerkiksi sähkötyökalujen ja käyttötarvikkeiden huolto, käsien pitäminen lämpiminä ja työprosessien organisointi).

Akku

Bosch myy akkukäyttöisiä sähkötyökaluja myös ilman akkua. Pakkauksesta näet, sisältyykö akku sähkötyökalusi toimitukseen.

Akun lataaminen

► **Käytä vain teknisissä tiedoissa ilmoitettuja latauslaitteita.** Vain nämä latauslaitteet soveltuvat sähkötyökalusasi käytettävälle litiumioniakulle.

Huomautus: kansainvälisten kuljetusmääräysten mukaisesti Li-ion-akut toimitetaan osittain ladattuina. Akun täyden suorituskyvyn varmistamiseksi akku tulee ladata täyteen ennen ensikäyttöä.

Akun asentaminen

Työnnä ladattu akku akun kiinnityskohtaan niin, että se lukittuu paikalleen.

Hiomapyörön valinta

Valitse hiomapyörö, jonka karkeus vastaa haluttua työstötehoa. Bosch-hiomapyöröt soveltuvat maalin, puun ja metallin hiontaan.

Akun irrottaminen

Kun haluat ottaa akun pois, paina akun vapautuspainiketta ja vedä akku irti. **Älä irrota akkua väkisin.**

Sähkötyökalussa oleva akun lataustilan näyttö (UniversalOrbit 18V-20)

Sähkötyökalun käydessä sähkötyökalussa oleva akun lataustilan näyttö ilmoittaa akun lataustason tai varoittaa ylikuormituksesta muutamana sekunnin ajan.

LED-valot	Lataustila
3 vihreää LED-valoa palaa jatkuvasti	≈ 75–100 %
2 vihreää LED-valoa palaa jatkuvasti	≈ 40–75 %
1 vihreä LED-valo palaa jatkuvasti	≈ 15–40 %
1 vihreä valo vilkkuu hitaasti	≈ 0–15 %

Sähkötyökalussa olevan lataustilan näytön 3 LED-valoa vilkkuvat nopeasti, jos akun lämpötila ei ole sallitun käyttölämpötilan puitteissa ja/tai ylikuormitussuoja on kytkettyntyn päälle.

Akussa oleva akun lataustilan näyttö

Huomautus: lataustilan näyttöä ei ole kaikissa akkutyypeissä. Akun lataustilan näytön LED-valot ilmoittavat akun lataustilan. Turvallisuussyistä lataustilan tiedustelu on mahdollista vain sähkötyökalun ollessa pysähdyksissä.

Paina akussa olevaa lataustilan näytön painiketta nähdäkseen lataustason. Tämän voi tehdä myös akun ollessa irrotettuna.

Akussa olevat LED-valot	Lataustila
4 vihreää LED-valoa palaa jatkuvasti	≈ 75–100 %
3 vihreää LED-valoa palaa jatkuvasti	≈ 50–75 %
2 vihreää LED-valoa palaa jatkuvasti	≈ 25–50 %
1 vihreä LED-valo palaa jatkuvasti	≈ 5–25 %
1 vihreä LED-valo vilkkuu	≈ 0–5 %

Ohjeita akun optimaaliseen käsittelyyn

Suojaa akku kosteudelta ja vedeltä.

Säilytä akkua vain $-20 \dots 50$ °C lämpötilassa. Älä jätä akkua esimerkiksi kuumana kesäpäivänä pitkäksi ajaksi autoon.

Huomattavasti lyhentynyt käyntiaika latauksen jälkeen osoittaa, että akku on elinikänsä lopussa ja täytyy vaihtaa uuteen. Huomioi hävitysohjeet.

Asennus

► **Ota akku pois sähkötyökalusta, ennen kuin teet sähkötyökaluun liittyviä töitä (esim. huolto, käyttötarvikkeen vaihto jne.).** Käynnistyskytkimen tahaton painallus aiheuttaa loukkaantumisaarua.

	Käyttö	Käyttökohde	Karkeus	
Voimakas työstö (karkea hionta)	<ul style="list-style-type: none"> – Karkeat hiontatyöt, suuri työstöteho – Vanhan maalipinnan poisto 	– Vanhan maali-, lakka- ja filleripinnan poistohionta	Erittäin karkea	40
		– Ohuen maalipinnan poisto	Karkea	60
		– Karkeiden, höyläämättömien pintojen esihionta		
Esivalmistelu (välihionta)	<ul style="list-style-type: none"> – Kevyet hiontatyöt – Pintojen hionta ennen tulevaa liäsätyöstöä 	– Epätasaisuuksien tasoitus	Keski-karkea	80
		– Karkehionnan jälkien poisto		
		– Pinnan viimeistely ennen maalausta tai lakkausta	Hieno	120
Hienohionta	<ul style="list-style-type: none"> – Maalipinnan välihionta – Maalipintavirheiden tasoitus 	– Pinnan puusälöjen poisto	Erittäin hieno	180
		– Hienohionta ennen petsausta tai kuultomaalausta		
		– Pohjusteen hionta ennen maalausta	Erittäin hieno	240

Hiomapaperin vaihtaminen (katso kuvat A–B)

Kun haluat irrottaa hiomapaperin (8), nosta sitä reunasta ja vedä se irti hiomalautaselta (5).

Poista lika ja pöly hiomalautaselta (5) esimerkiksi siveltimellä, ennen kuin asennat uuden hiomapaperin.

Hiomalautanen (5) on varustettu tarrakiinnityspinnalla, joka mahdollistaa tarrakiinnitteisen hiomapaperin nopean ja helpon asennuksen.

Paina hiomapaperi (8) kunnolla kiinni hiomalautasen (5) pintaan.

Tarkasta optimaalisen pölynpoiston varmistamiseksi, että hiomapaperin (8) reiät ovat kohdakkain hiomalautasen (5) reikien kanssa.

Hiomapaperin (8) voi säätää tarkasti hiomalautaselle (5) säätötarvikkeen (9) avulla. Aseta hiomapaperi säätötarvikkeeseen tarrapinta ylöspäin. Paina säätötarvikkeen nokat hiomalautasen kahteen reikään ja paina hiomapaperi irti säätötarvikkeesta. Paina hiomapaperi kunnolla kiinni.

Huomautus: kunnolla kohdistettu hiomapaperi vähentää sähkötyökalun käyttöä. Käytä.

Hiomalautasen valinta

Sähkötyökalun voi varustaa käyttökohteen mukaan erikuvilla hiomalautasilla:

- Erittäin pehmeä hiomalautanen: soveltuu kiillotukseen ja tarkkaan hiontaan, myös kaarevilla pinnoilla.
- Keskipova hiomalautanen: soveltuu kaikkiin hiomatöihin, yleiskäyttöinen.
- Kova hiomalautanen: soveltuu tasopintojen tehokkaaseen hiontaan.

Hiomalautasen vaihtaminen (katso kuvat C–D)

Huomautus: vaihda viallinen hiomalautanen (5) välittömästi.

Vedä hiomapaperi tai kiillotustarvike irti. Irrota neljä ruuvia (10) ja ota hiomalautanen (5) pois.

Puhdista uuden hiomalautasen (5) yläpinta. Voitele kuvassa harmaalla raidoitettu ulkokehä ohuella syntetisellä rasvalla.

Asenna uusi hiomalautanen (5) ja kiristä neljä ruuvia.

Huomautus: hiomalautasen viallisen kannattimen saa vaihtaa vain valtuutettu Bosch-sähkötyökalujen huoltokorjaamo.

Pölyn-/purunpoisto

Työstettävistä materiaaleista syntyvä pöly (esimerkiksi liijypitoinen pinnoite, tietyt puulaadut, kivi ja metalli) voi olla terveydelle vaarallista. Pölyn koskettaminen tai hengittäminen saattaa aiheuttaa käyttäjälle tai lähellä oleville henkilöille allergisia reaktioita ja/tai hengitystiesairauksia.

Tiettyjen pölylaatuojen (esimerkiksi tammi- tai pyökkipöly) katsotaan aiheuttavan syöpää, varsinkin puunsuojaukseen käytettävien lisäaineiden yhteydessä (kromaatti, puunsuojaine). Asbestipitoisia materiaaleja saavat käsitellä vain asiantuntevat ammattilaiset.

- Käytä mahdollisuuksien mukaan materiaalille soveltuvaa pölynpoistoa.
- Huolehdi työkohteen hyvästä tuuletuksesta.
- Suosittelemme käyttämään suodatusluokan P2 hengityssuojanaamaria.

Noudata käsiteltäviä materiaaleja koskevia maakohtaisia määräyksiä.

► **Estä pölyn kertyminen työpisteeseen.** Pöly saattaa olla herkästi syttyvää.

Pölynpoisto koneen omaan pölysäiliöön (katso kuvat F–H)

Työnnä pölysäiliö (4) poistoputken (12) päälle.

Pölysäiliön (4) täyttöasteen voi katsoa helposti läpinäkyvän säilön läpi.

Kun haluat tyhjentää pölysäiliön (4), tee irrotus vetämällä säiliötä taaksepäin ja kiertämällä sitä samalla kevyesti.

Ruuvaa suodatin (13) irti pölysäiliöstä (4). Tyhjennä pölysäiliö.

Irrota pöly suodattimesta (13) koputtelemalla sitä varovasti tukevaa alustaa vasten. Puhdista suodatinlamellit (13) pehmeällä harjalla.

Huomautus: optimaalisen pölynpoiston varmistamiseksi tyhjennä pölysäiliö (4) riittävän ajoissa ja puhdista suodatin (13) säännöllisin väliajoin.

Kun käytät sähkötyökalua pystysuorilla pinoilla, pölysäiliön (4) tulee osoittaa alaspäin.

Pölynpoisto imurilla (katso kuva I)

Kytke imuadapteri (15) (lisätarvike) imuletkuun (14) (lisätarvike) niin, että se lukittuu kuuluvasti paikalleen. Liitä imuadapteri (15) sähkötyökalun poistoputkeen (12) ja imuletku (14) pölynimuriin (lisätarvike).

Tämän käyttöoppaan lopussa olevassa yleiskatsaus neuvoo, miten sahan voi kytkeä erilaisiin pölynimureihin.

Pölynimurin tulee soveltaa työstettävälle materiaalille.

Käytä erikoisimuria terveydelle erittäin vaarallisten, syöpää aiheuttavien tai kuivien pölylaatuojen imurointiin.

Käyttö

Käyttöönotto

Käynnistys ja pysäytys

► **Varmista, että voit painaa käynnistyskytkintä irrottamatta otetta kädensijasta.**

Käynnistä sähkötyökalu työntämällä käynnistyskytkintä (1) eteenpäin "1"-asentoon.

Sammuta sähkötyökalu työntämällä käynnistyskytkintä (1) taaksepäin "0"-asentoon.

Värähtelytaajuuden asetus (UniversalOrbit 18V-20)

Voit säätää tarvittavan värähtelytaajuuden myös käytön aikana värähtelytaajuuden säätöpyörällä (7).

1–2 pieni värähtelytaajuus

3–4 keskisuuri värähtelytaajuus

5–6 suuri värähtelytaajuus

Tarvittava värähtelytaajuus riippuu materiaalista ja työolosuhteista ja sen voi määrittää käytännön testeillä.

Kun sähkötyökalua on käytetty pitkän aikaa pienellä värähtelytaajuudella, sitä tulee jäähdyttää tyhjäkäynnillä ja maks. värähtelytaajuudella n. 3 minuutin ajan.

Uudelleenkäynnistysuoja

Uudelleenkäynnistysuoja estää sähkötyökalun hallitsemattoman käynnistymisen virtakatkoksen jälkeen.

Kun haluat ottaa sähkötyökalun **uudelleen käyttöön**, kytke käynnistyskytkin (1) pois päältä ja käynnistä moottori uudelleen.

Työskentelyohjeita

► **Ota akku pois sähkötyökalusta, ennen kuin teet sähkötyökaluun liittyviä töitä (esim. huolto, käyttötarvikkeen vaihto jne.).** Käynnistyskytkimen tahaton painallus aiheuttaa loukkaantumisaaran.

► **Odota, kunnes sähkötyökalu on pysähtynyt, ennen kuin asetat sen säilytysalustalle.**

► Sähkötyökalu ei sovi kiinteäasenteiseen käyttöön.

Sitä ei saa kiinnittää esimerkiksi ruuvipuristimeen tai työpenkkiin.

Tasojen hionta

Käynnistä sähkötyökalu ja aseta se koko hiomapinnallaan työstettävää pintaa vasten. Paina konetta kevyesti pintaa vasten ja liikuta sitä työkappaleen päällä.

Hiontateho ja hiontajälki perustuvat pääasiassa valittuun hiomapaperiin, asetettuun värähtelytaajuuteen (vain mallissa UniversalOrbit 18V-20) ja voimaan, jolla painat konetta pintaa vasten.

Vain kunnolliset hiomapyöröt varmistavat tehokkaan hionnan ja vähentävät sähkötyökalun kuormitusta.

Paina konetta pintaa vastaan tasaisesti, jotta hiomapyöröt eivät kulu liian nopeasti.

Liian voimakas painaminen ei suurena hiontatehoa, vaan lisää tarpeettomasti sähkötyökalun kuormitusta ja lyhentää hiomalevyn käyttöikää.

Älä käytä metallihiontaan käyttämäsi hiomapyörää muiden materiaalien hiontaan.

Käytä vain alkuperäisiä **Bosch**-hiomatarvikkeita.

Karkehionta

Valitse karkearakeinen hiomapyörö.

Paina sähkötyökalua vain kevyesti, jotta se käy suurella värähtelytaajuudella ja hioo tehokkaasti.

Hienohionta

Valitse hienorakeinen hiomapyörö.

Voit vähentää hiomalautasen värähtelynopeutta ja pitää epäkeskoliikkeen samana, kun painat hieman kevyemmin konetta alustaa vasten tai muutat värähtelytaajuuden asetuksia.

Liikuta sähkötyökalua kevyesti työkappaleen pinnalla kehämäisillä tai vuorottaisilla pitkä- ja poikittaissuuntaisilla liikkeillä. Älä kallista sähkötyökalua, jotta hiomapyörö ei hio työkappaleen (esim. viilu) läpi.

Sammuta sähkötyökalu työn lopussa.

Kiillotus

Sään kuluttamien maalipintojen kiillottamiseen tai naarmujen poistamiseen (esim. pleksilasi) sähkötyökalun voi varustaa asiaankuuluvilla kiillotustarvikkeilla, kuten lampaanvilla-laikalla, kiillotushuovalla tai kiillotussienellä (lisätarvikkeita).

Valitse kiillotustyöhön pieni värähtelytaajuus (porras 1–4), jotta pinta ei kuumene liikaa.

Levitä kiillotusainetta hieman kiillotettavaa alaa pienemmälle alueelle. Kiillota kiillotusaineella käsiteltyä pintaa sopivalla kiillotustarvikkeella ristikkäisin tai kaarimaisin liikkein ja käytä vain pientä painamisvoimaa.

Älä anna kiillotusaineen kuivua pintaan. Muuten pinta voi vaurioitua. Älä altista kiillotettavaa pintaa suoralle auringonpaisteelle.

Puhdista kiillotustarvikkeet säännöllisin väliajoin, jotta varmistat erinomaiset kiillotustulokset. Pese kiillotustarvikkeet miedolla pesuaineella ja lämpimällä vedellä. Älä käytä liuottimia.

Hiontataulukko

Seuraavan taulukon tiedot ovat suosituksia.

Työhön parhaiten sopiva yhdistelmä määritetään parhaiten käytännön kokein.

Käyttökohde	Karkeus (karkeahionta/hienohionta)	Värähtelytaajuuden porras
Maalipinnan hionta	180/240	2/3
Maalipinnan tasoitus	120/240	4/5
Maalipinnan poisto	40/60	5
Pehmeä puu	40/240	5/6
Kova puu	60/240	5/6
Vaneri	180/240	2-4
Alumiini	80/240	4/5
Teräs	40/240	5
Ruosteenpoisto teräksestä	40/120	6
Ruostumaton teräs	80/240	5
Kivi	80/240	5/6

Hoito ja huolto**Huolto ja puhdistus**

- ▶ **Ota akku pois sähkötyökalusta, ennen kuin teet sähkötyökaluun liittyviä töitä (esim. huolto, käyttötarvikkeen vaihto jne.).** Käynnistyskytkimen tahaton painallus aiheuttaa loukkaantumisvaaran.
- ▶ **Pidä sähkötyökalu ja tuuletusaukot puhtaina luotettavan ja turvallisen työskentelyn varmistamiseksi.**

Asiakaspalvelu ja käyttöneuvonta

Asiakaspalvelu vastaa tuotteesi korjausta ja huoltoa sekä varaosia koskeviin kysymyksiin. Räjähetyksuvat ja varaosatieidot ovat myös verkko-osoitteessa: www.bosch-pt.com
Bosch-käyttöneuvontatiimi vastaa mielellään tuotteita ja tarvikkeita koskeviin kysymyksiin.

Ilmoita kaikissa kyselyissä ja varaosatilauksissa 10-numeroinen tuotenumero, joka on ilmoitettu tuotteen mallikilvessä.

Suomi

Robert Bosch Oy
Bosch-keskushuolto
Pakkalantie 21 A
01510 Vantaa
Voitte tilata varaosat suoraan osoitteesta www.bosch-pt.fi.
Puh.: 0800 98044
Faksi: 010 296 1838
www.bosch-pt.fi

Muut asiakaspalvelun yhteystiedot löydät kohdasta:

www.bosch-pt.com/serviceaddresses

Kuljetus

Suosittelut litiumioniakut ovat vaarallisia aineita koskevien lakimääräysten alaisia. Käyttäjä saa kuljettaa akkuja tieliikenteessä ilman erikoistoimenpiteitä.

Pakkausta ja merkintää koskevat erikoisvaatimukset on huomioitava, jos lähetys tehdään kolmansien osapuolten kautta

(esim. lentorahtina tai huolintaliikkeen välityksellä). Lähe-
tystä varten tuote täytyy pakata vaarallisten aineiden asian-
tuntijan neuvojen mukaan.

Lähetä vain sellaisia akkuja, joiden kotelo on vaurioitumaton. Suojaa navat teipillä ja pakkaa akku niin, ettei se pääse liik-
kumaan pakkauksessa. Huomioi myös mahdolliset tätä pi-
demmälle menevät maakohtaiset määräykset.

Hävitys

Sähkötyökalut, akut, lisätarvikkeet ja pakkauk-
set tulee toimittaa ympäristöystävälliseen uu-
siokäyttöön.



Älä heitä sähkötyökaluja tai akkuja/paristoja ta-
lousjätteisiin!

Koskee vain EU-maita:

Käytöstä poistetut sähkötyökalut sekä vialliset tai loppuun
käytetyt akut/paristot on hävitettävä erikseen. Toimita ne
asianmukaisesti keräyspisteisiin.

Jos käytöstä poistetut sähkö- ja elektroniikkalaitteet hävite-
tään epäasianmukaisesti, niiden mahdollisesti sisältämät
vaaralliset aineet voivat aiheuttaa haittaa ympäristölle ja ih-
misten terveydelle.

Akut/paristot:**Li-ion:**

Noudata luvussa "Kuljetus" annettuja ohjeita (katso "Kulje-
tus", Sivü 86).

Ελληνικά

Υποδείξεις ασφαλείας

Γενικές υποδείξεις ασφαλείας για ηλεκτρικά εργαλεία

⚠️ ΠΡΟΕΙΔΟ-ΠΟΙΗΣΗ

Διαβάστε όλες τις υποδείξεις ασφαλείας, οδηγίες, εικονογραφήσεις και όλα τα τεχνικά στοιχεία, που συνοδεύουν αυτό το ηλεκτρικό εργαλείο.

Αμέλειες κατά την τήρηση των ακόλουθων υποδείξεων μπορεί να προκαλέσουν ηλεκτροπληξία, πυρκαγιά και/ή σοβαρούς τραυματισμούς.

Φυλάξτε όλες τις προειδοποιητικές υποδείξεις και οδηγίες για κάθε μελλοντική χρήση.

Ο όρος «ηλεκτρικό εργαλείο» που χρησιμοποιείται στις προειδοποιητικές υποδείξεις αναφέρεται σε ηλεκτρικά εργαλεία που τροφοδοτούνται από το ηλεκτρικό δίκτυο (με ηλεκτρικό καλώδιο) καθώς και σε ηλεκτρικά εργαλεία που τροφοδοτούνται από μπαταρία (χωρίς ηλεκτρικό καλώδιο).

Ασφάλεια στο χώρο εργασίας

- ▶ **Διατηρείτε τον χώρο εργασίας καθαρό και καλά φωτισμένο.** Ρύπανση ή σκοτεινές περιοχές προκαλούν ατυχήματα.
- ▶ **Μην εργάζεστε με το ηλεκτρικό εργαλείο σε περιβάλλον, όπου υπάρχει κίνδυνος έκρηξης, όπως με την παρουσία εύφλεκτων υγρών, αερίων ή σκόνης.** Τα ηλεκτρικά εργαλεία δημιουργούν σπινθηρισμό ο οποίος μπορεί να αναφλέξει τη σκόνη ή τις αναθυμιάσεις.
- ▶ **Όταν χρησιμοποιείτε το ηλεκτρικό εργαλείο, κρατάτε μακριά τα παιδιά και άλλα τυχόν παρευρισκόμενα άτομα.** Σε περίπτωση απόσπασης της προσοχής σας μπορεί να χάσετε τον έλεγχο του εργαλείου.

Ηλεκτρική ασφάλεια

- ▶ **Το φως του ηλεκτρικού εργαλείου πρέπει να ταιριάζει στην πρίζα. Μην τροποποιήσετε το φως με κανέναν τρόπο. Μην χρησιμοποιείτε φως προσαρμογής σε συνδυασμό με γειωμένα ηλεκτρικά εργαλεία.** Αμεταποίητα φως και κατάλληλες πρίζες μειώνουν τον κίνδυνο ηλεκτροπληξίας.
- ▶ **Αποφεύγετε την επαφή του σώματός σας με γειωμένες επιφάνειες, όπως σωλήνες, θερμαντικά σώματα (καλοριφέρ), κουζίνες ή ψυγεία.** Όταν το σώμα σας είναι γειωμένο αυξάνεται ο κίνδυνος ηλεκτροπληξίας.
- ▶ **Μην εκθέτετε τα ηλεκτρικά εργαλεία στη βροχή ή στην υγρασία.** Η διείσδυση νερού σ' ένα ηλεκτρικό εργαλείο αυξάνει τον κίνδυνο ηλεκτροπληξίας.
- ▶ **Μην τραβάτε το καλώδιο. Μην χρησιμοποιείτε το καλώδιο για τη μεταφορά ή το τράβηγμα για την αποσύνδεση του ηλεκτρικού εργαλείου. Κρατάτε το καλώδιο μακριά από θερμότητα, λάδι, κοφτερές ακμές ή κινούμενα εξαρτήματα.** Τυχόν χαλασμένα ή περιπλεγμένα ηλεκτρικά καλώδια αυξάνουν τον κίνδυνο ηλεκτροπληξίας.
- ▶ **Όταν εργάζεστε μ' ένα ηλεκτρικό εργαλείο στην ύπαιθρο, χρησιμοποιείτε καλώδιο επέκτασης (μπαλαντζά)**

που είναι κατάλληλο και για εξωτερική χρήση. Η χρήση καλωδίων επιμήκυνσης κατάλληλων για υπαίθριους χώρους ελαττώνει τον κίνδυνο ηλεκτροπληξίας.

- ▶ **Όταν η χρήση του ηλεκτρικού εργαλείου σε υγρό περιβάλλον είναι αναπόφευκτη, τότε χρησιμοποιήστε έναν προστατευτικό διακόπτη διαρροής (διακόπτης FI/RCD).** Η χρήση ενός προστατευτικού διακόπτη διαρροής ελαττώνει τον κίνδυνο ηλεκτροπληξίας.

Ασφάλεια προσώπων

- ▶ **Να είστε σε επαγρύπνηση, δίνετε προσοχή στην εργασία που κάνετε και χρησιμοποιείτε το ηλεκτρικό εργαλείο με περίσκεψη. Μην χρησιμοποιείτε το ηλεκτρικό εργαλείο όταν είστε κουρασμένοι ή υπό την επήρεια ναρκωτικών, οινοπνεύματος ή φαρμάκων.** Μια στιγμήαία απροσεξία κατά το χειρισμό του ηλεκτρικού εργαλείου μπορεί να οδηγήσει σε σοβαρούς τραυματισμούς.
- ▶ **Χρησιμοποιείτε τον προσωπικό εξοπλισμό προστασίας. Φοράτε πάντα προστατευτικά γυαλιά.** Ο κατάλληλος προστατευτικός εξοπλισμός, όπως μάσκα προστασίας από σκόνη, αντιολισθητικά υποδήματα ασφαλείας, προστατευτικό κράνος ή ωτασπίδες, ανάλογα με τις εκάστοτε συνθήκες, ελαττώνει τον κίνδυνο τραυματισμών.
- ▶ **Αποφεύγετε την αθέλητη εκκίνηση. Βεβαιωθείτε, ότι ο διακόπτης είναι στη θέση Off, πριν συνδέσετε το ηλεκτρικό εργαλείο με την πηγή τροφοδοσίας και/ή την μπαταρία καθώς και πριν το παραλάβετε ή το μεταφέρετε.** Όταν μεταφέρετε τα ηλεκτρικά εργαλεία έχοντας το δάχτυλό σας στο διακόπτη ή όταν συνδέσετε τα ηλεκτρικά εργαλεία με την πηγή ρεύματος όταν αυτά είναι ακόμη στη θέση ON, τότε δημιουργείται κίνδυνος τραυματισμών.
- ▶ **Απομακρύνετε από το ηλεκτρικό εργαλείο τυχόν εξαρτήματα ρύθμισης ή κλειδιά πριν θέσετε το ηλεκτρικό εργαλείο σε λειτουργία.** Ένα εργαλείο ή κλειδί συναρμολογημένο σ' ένα περιστρεφόμενο τμήμα ενός ηλεκτρικού εργαλείου μπορεί να οδηγήσει σε τραυματισμούς.
- ▶ **Προσέχετε πως στέκεστε. Φροντίζετε για την ασφαλή στάση του σώματός σας και διατηρείτε πάντοτε την ισορροπία σας.** Έτσι μπορείτε να ελέγξετε καλύτερα το ηλεκτρικό εργαλείο σε περιπτώσεις απροσδόκων περιστάσεων.
- ▶ **Φοράτε σωστή ενδυμασία. Μην φοράτε φαρδιά ρούχα ή κοσμήματα. Κρατάτε τα μαλλιά και τα ρούχα σας μακριά από τα κινούμενα εξαρτήματα.** Χαλαρή ενδυμασία, κοσμήματα ή μακριά μαλλιά μπορεί να εμπλακούν στα κινούμενα εξαρτήματα.
- ▶ **Όταν υπάρχει η δυνατότητα σύνδεσης διατάξεων αναρρόφησης ή συλλογής σκόνης, βεβαιωθείτε ότι αυτές είναι συνδεδεμένες και ότι χρησιμοποιούνται σωστά.** Η χρήση μιας αναρρόφησης σκόνης μπορεί να ελαττώσει τον κίνδυνο που προκαλείται από τη σκόνη.
- ▶ **Μην εφησυχάζετε σε μια λάθος ασφάλεια και μην απηφάτε τους κανόνες ασφαλείας για τα ηλεκτρικά εργαλεία, ακόμα και όταν μετά από συχνή χρήση είστε εξοικειωμένοι με το εργαλείο.** Ένας απρόσεκτος χειρισμός μπορεί μέσα σε κλάσματα του δευτερολέπτου να οδηγήσει σε σοβαρούς τραυματισμούς.

Χρήση και φροντίδα των ηλεκτρικών εργαλείων

- ▶ **Μην υπερφορτώνετε το ηλεκτρικό εργαλείο. Χρησιμοποιήστε το σωστό ηλεκτρικό εργαλείο για την εφαρμογή σας.** Με το κατάλληλο ηλεκτρικό εργαλείο εργάζεστε καλύτερα και ασφαλέστερα στην αναφερόμενη περιοχή ισχύος.
- ▶ **Μη χρησιμοποιήσετε ποτέ ένα ηλεκτρικό εργαλείο που έχει χαλασμένο διακόπτη On/Off.** Ένα ηλεκτρικό εργαλείο που δεν μπορείτε πλέον να το θέσετε σε λειτουργία και/ή εκτός λειτουργίας είναι επικίνδυνο και πρέπει να επισκευαστεί.
- ▶ **Αποσυνδέστε το φις από την πρίζα και/ή απομακρύνετε μια αποσπώμενη μπαταρία από το ηλεκτρικό εργαλείο, προτού εκτελέσετε ρυθμίσεις, αλλάζετε εξαρτήματα ή προτού φυλάξετε το ηλεκτρικό εργαλείο.** Αυτά τα προληπτικά μέτρα ασφαλείας μειώνουν τον κίνδυνο από τυχόν αθέλητη εκκίνηση του ηλεκτρικού εργαλείου.
- ▶ **Φυλάγετε τα ηλεκτρικά εργαλεία που δε χρησιμοποιούνται μακριά από παιδιά και μην επιτρέψετε τη χρήση του ηλεκτρικού εργαλείου σε άτομα που δεν είναι εξοικειωμένα με το ηλεκτρικό εργαλείο ή τις οδηγίες για τη λειτουργία του ηλεκτρικού εργαλείου.** Τα ηλεκτρικά εργαλεία είναι επικίνδυνα όταν χρησιμοποιούνται από άπειρα πρόσωπα.
- ▶ **Συντηρείτε τα ηλεκτρικά εργαλεία και τα εξάρτημα. Ελέγχετε, αν τα κινούμενα εξαρτήματα είναι σωστά ευθυγραμμισμένα και προσαρμοσμένα ή μήπως έχουν σπάσει τυχόν εξαρτήματα ή οποιαδήποτε άλλη κατάσταση, η οποία επηρεάζει τη λειτουργία του ηλεκτρικού εργαλείου. Σε περίπτωση βλάβης, επισκευάστε το ηλεκτρικό εργαλείο πριν τη χρήση.** Η κακή συντήρηση των ηλεκτρικών εργαλείων αποτελεί αιτία πολλών ατυχημάτων.
- ▶ **Διατηρείτε τα εργαλεία κοπής κοφτερά και καθαρά.** Προσεκτικά συντηρημένα κοπτικά εργαλεία σφηνώνουν δυσκολότερα και οδηγούνται ευκολότερα.
- ▶ **Χρησιμοποιείτε τα ηλεκτρικά εργαλεία τα εξαρτήματα κτλ. σύμφωνα με αυτές τις οδηγίες, λαμβάνοντας υπόψη τις συνθήκες εργασίας και τις εργασίες που πρέπει να εκτελεστούν.** Η χρησιμοποίηση των ηλεκτρικών εργαλείων για εργασίες που δεν προβλέπονται γι' αυτά μπορεί να δημιουργήσει επικίνδυνες καταστάσεις.
- ▶ **Διατηρείτε τις λαβές και τις επιφάνειες λαβής στεγνές, καθαρές και ελεύθερες από λάδι και γράσο.** Οι ολισθηρές λαβές και επιφάνειες λαβής δεν επιτρέπουν κανέναν ασφαλή χειρισμό και έλεγχο του ηλεκτρικού εργαλείου σε τυχόν απρόβλεπτες καταστάσεις.

Προσεκτικός χειρισμός και χρήση εργαλείων μπαταρίας

- ▶ **Επαναφορτίζετε μόνο με τον φορτιστή που καθορίζεται από τον κατασκευαστή.** Ένας φορτιστής που είναι κατάλληλος μόνο για ένα συγκεκριμένο τύπο μπαταριών δημιουργεί κίνδυνο πυρκαγιάς όταν χρησιμοποιηθεί για άλλες μπαταρίες.
- ▶ **Χρησιμοποιείτε τα ηλεκτρικά εργαλεία μόνο με τις ειδικά σχεδιασμένες μπαταρίες.** Η χρήση άλλων μπαταριών μπορεί να οδηγήσει σε τραυματισμούς και να δημιουργήσει κίνδυνο πυρκαγιάς.

- ▶ **Όταν η μπαταρία δε χρησιμοποιείται, κρατήστε την μακριά από άλλα μεταλλικά αντικείμενα, όπως συνδετήρες χαρτιών, νομίσματα, κλειδιά, καρφιά, βίδες ή άλλα μικρά μεταλλικά αντικείμενα που μπορούν να βραχυκυκλώσουν τις επαφές της μπαταρίας.** Ένα βραχυκύκλωμα των επαφών της μπαταρίας μπορεί να προκαλέσει τραυματισμούς ή φωτιά.
- ▶ **Μια τυχόν εσφαλμένη χρήση μπορεί να οδηγήσει σε διαρροή υγρών από την μπαταρία. Αποφεύγετε κάθε επαφή μ' αυτά. Σε περίπτωση τυχαίας επαφής ξεπλύνετε καλά με νερό. Εάν τα υγρά έρθουν σε επαφή με τα μάτια, ζητήστε επιπλέον ιατρική βοήθεια.** Διαρρέοντα υγρά μπαταρίας μπορεί να οδηγήσουν σε ερεθισμούς του δέρματος ή σε εγκαύματα.
- ▶ **Μην χρησιμοποιείτε μπαταρία ή εργαλείο που είναι κατεστραμμένο ή τροποποιημένο.** Οι χαλασμένες ή τροποποιημένες μπαταρίες μπορεί να παρουσιάσουν μια απρόβλεπτη συμπεριφορά και να οδηγήσουν σε φωτιά, έκρηξη ή σε κίνδυνο τραυματισμού.
- ▶ **Μην εκθέτετε μια μπαταρία ή ένα εργαλείο μπαταρίας σε φωτιά ή σε πολύ υψηλές θερμοκρασίες.** Η έκθεση στη φωτιά ή σε θερμοκρασία πάνω από τους 130 °C μπορεί να προκαλέσει έκρηξη.
- ▶ **Τηρείτε όλες τις υποδείξεις για τη φόρτιση και μη φορτίζετε την μπαταρία ή το εργαλείο μπαταρίας ποτέ εκτός της περιοχής θερμοκρασίας που αναφέρεται στις οδηγίες λειτουργίας.** Η λάθος φόρτιση ή η φόρτιση εκτός της επιτρεπτής περιοχής θερμοκρασίας μπορεί να καταστρέψει την μπαταρία και να αυξήσει τον κίνδυνο πυρκαγιάς.



Σέρβις

- ▶ **Δώστε το ηλεκτρικό εργαλείο σας για συντήρηση από εξειδικευμένο προσωπικό, χρησιμοποιώντας μόνο γνήσια ανταλλακτικά.** Έτσι εξασφαλίζετε τη διατήρηση της ασφάλειας του ηλεκτρικού εργαλείου.
- ▶ **Μη συντηρείτε ποτέ χαλασμένες μπαταρίες.** Κάθε συντήρηση των μπαταριών πρέπει να πραγματοποιείται μόνο από τον κατασκευαστή ή από εξουσιοδοτημένα συνεργεία σέρβις πελατών.

Υποδείξεις ασφαλείας για λειαντήρες

- ▶ **Χρησιμοποιείτε το ηλεκτρικό εργαλείο μόνο για ξηρή λείανση.** Η διεύδυση νερού σ' ένα ηλεκτρικό εργαλείο αυξάνει τον κίνδυνο ηλεκτροπληξίας.
- ▶ **Προσέξτε, να μην μπορεί να τεθεί σε κίνδυνο κανένα άτομο από τον σπινθηρισμό. Απομακρύνετε από κοντά τα εύφλεκτα υλικά.** Κατά τη λείανση των μετάλλων δημιουργείται σπινθηρισμός.
- ▶ **Προσοχή κίνδυνος πυρκαγιάς! Αποφεύγετε μια υπερθέρμανση του μάντα λείανσης και του λειαντήρα. Πριν από τα διαλείμματα της εργασίας αδειάζετε πάντοτε το δοχείο της σκόνης.** Η σκόνη λείανσης στον σάκο σκόνης, στο μικροφίλτρο, στον χάρτινο σάκο (ή στον σάκο φίλτρου ή στο φίλτρο του απορροφητήρα σκόνης) κάτω από δυσμενείς συνθήκες, όπως ο σπινθηρισμός κατά τη λείανση των μετάλλων, μπορεί να αυτοαναφλεγεί. Ιδιαίτερος κίνδυνος

υπάρχει, όταν η σκόνη λείανσης αναμειγνύεται με υπολείμματα βερνικιού, πολυουρεθάνης ή με άλλες χημικές ουσίες και ο ιμάντας λείανσης μετά από παρατεταμένη εργασία είναι πολύ ζεστός.

- ▶ **Καθαρίζετε τακτικά τις σχισμές αερισμού του ηλεκτρικού εργαλείου σας.** Η φτερωτή του κινητήρα τραβάει σκόνη μέσα στο περίβλημα και η συσσώρευση μεταλλικής σκόνης μπορεί να προκαλέσει ηλεκτρικούς κινδύνους.
 - ▶ **Σε περίπτωση βλάβης ή/και αντικανονικής χρήσης της μπαταρίας μπορεί να εξέλθουν αναθυμιάσεις από την μπαταρία. Η μπαταρία μπορεί να αναφλεγεί ή να εκραγεί.** Αφήστε να μπει φρέσκος αέρας και επισκεφτείτε έναν γιατρό σε περίπτωση που έχετε ενοχλήσεις. Οι αναθυμιάσεις μπορεί να ερεθίσουν τις αναπνευστικές οδούς.
 - ▶ **Μην ανοίγετε την μπαταρία.** Υπάρχει κίνδυνος βραχυκυκλώματος.
 - ▶ **Από αιχμηρά αντικείμενα, όπως π.χ. καρφιά ή κατασβίδια ή από εξωτερική άσκηση δύναμης μπορεί να υποστεί ζημιά η μπαταρία.** Μπορεί να προκληθεί ένα εσωτερικό βραχυκύκλωμα με αποτέλεσμα την ανάφλεξη, την εμφάνιση καπνού, την έκρηξη ή την υπερθέρμανση της μπαταρίας.
 - ▶ **Χρησιμοποιείτε την μπαταρία μόνο σε προϊόντα του κατασκευαστή.** Μόνο έτσι προστατεύεται η μπαταρία από μια επικίνδυνη υπερφόρτιση.
- 


Προστατεύετε την μπαταρία από υπερβολικές θερμοκρασίες, π. χ. ακόμη και από συνεχή ηλιακή ακτινοβολία, φωτιά, ρύπανση, νερό και υγρασία. Υπάρχει κίνδυνος έκρηξης και βραχυκυκλώματος.
- ▶ **Πριν αποθέσετε το ηλεκτρικό εργαλείο, περιμένετε πρώτα να ακινητοποιηθεί.**
 - ▶ **Ασφαλίστε το επεξεργαζόμενο κομμάτι.** Ένα επεξεργαζόμενο κομμάτι συγκρατείται ασφαλέστερα με μια διάταξη σύσφιξης ή με μια μέγνη παρά με το χέρι σας.

Περιγραφή προϊόντος και ισχύος



Διαβάστε όλες τις υποδείξεις ασφαλείας και τις οδηγίες. Η μη τήρηση των υποδείξεων ασφαλείας και των οδηγιών μπορεί να προκα-

λέσει ηλεκτροπληξία, πυρκαγιά και/ή σοβαρούς τραυματισμούς.

Προσέξτε παρακαλώ τις εικόνες στο μπροστινό μέρος των οδηγιών λειτουργίας.

Χρήση σύμφωνα με τον προορισμό

Το ηλεκτρικό εργαλείο προορίζεται για την ξηρή λείανση ξύλων, πλαστικών υλικών, μετάλλων, στόκων καθώς και βερνικωμένων επιφανειών.

Ηλεκτρικά εργαλεία με ηλεκτρονική ρύθμιση είναι επίσης κατάλληλα και για στίλβωση.

Απεικονιζόμενα στοιχεία

Η αρίθμηση των απεικονιζόμενων στοιχείων βασίζεται στην απεικόνιση του ηλεκτρικού εργαλείου στη σελίδα γραφικών.

- (1) Διακόπτης On/Off
- (2) Χειρολαβή (μονωμένη επιφάνεια λαβής)
- (3) Μπαταρία^{a)}
- (4) Κουτί συλλογής της σκόνης πλήρες (σύστημα μικρο-φίλτρου)
- (5) Βάση δίσκου λείανση
- (6) Ένδειξη της κατάστασης φόρτισης της μπαταρίας (UniversalOrbit 18V-20)
- (7) Τροχίσκος ρύθμισης της προεπιλογής του αριθμού παλινδρομήσεων (UniversalOrbit 18V-20)
- (8) Φύλλο λείανσης^{a)}
- (9) Βοήθημα ρύθμισης για φύλλο λείανσης^{a)}
- (10) Βίδες για δίσκο λείανση
- (11) Φορέας δίσκου λείανση
- (12) Στόμιο ξεφουσίματος
- (13) Στοιχείο φίλτρου (σύστημα μικροφίλτρου)
- (14) Εύκαμπος σωλήνας αναρρόφησης^{a)}
- (15) Προσαρμογέας αναρρόφησης^{a)}

a) Αυτό το εξάρτημα δεν ανήκει στα σάνταρ υλικά παράδοσης.

Τεχνικά χαρακτηριστικά

Έκκεντρο τριβείο		EasyOrbit 18V-10	UniversalOrbit 18V-20
Κωδικός αριθμός		3 603 CE4 0..	3 603 CE4 1..
Ονομαστική τάση	V ⁻⁻⁻	18	18
Προεπιλογή αριθμού παλινδρομήσεων		-	●
Αριθμός στροφών χωρίς φορτίο $n_0^A)$	min ⁻¹	11.500	5.000–11.500
Αριθμός παλινδρομήσεων χωρίς φορτίο ^{A)}	min ⁻¹	23.000	10.000–23.000
Διάμετρος κύκλου παλινδρόμησης	mm	2,0	2,5

Έκκεντρο τριβείο		EasyOrbit 18V-10	UniversalOrbit 18V-20
Διάμετρος δίσκου λείανσης	mm	125	125
Βάρος ^{B)}	kg	1,2 (2,0 Ah)–1,6 (6,0 Ah)	1,3 (2,0 Ah)–1,7 (6,0 Ah)
Συνιστώμενη θερμοκρασία περιβάλλοντος κατά τη φόρτιση	°C	0 ... +35	0 ... +35
Επιτρεπόμενη θερμοκρασία περιβάλλοντος κατά τη λειτουργία ^{C)} και σε περίπτωση αποθήκευσης	°C	-20 ... +50	-20 ... +50
Συνιστώμενες μπαταρίες		PBA 18V...W-	PBA 18V...W-
Συνιστώμενοι φορτιστές ^{D)}		AL 18...	AL 18...

A) Μετρημένος στους 20–25 °C με μπαταρία **PBA 18V 2.5Ah W-B**.

B) Ανάλογα με τη χρησιμοποιούμενη μπαταρία

C) Περιορισμένη ισχύς στις θερμοκρασίες < 0 °C

D) Οι ακόλουθοι φορτιστές δεν είναι συμβατοί με την μπαταρία PBA: AL 1814 CV, AL 1820 CV, AL 1860 CV

Πληροφορίες για θόρυβο και δονήσεις

Τιμές εκπομπής θορύβου υπολογισμένες κατά **EN 62841-2-4**.

Η Α-σταθμισμένη στάθμη ηχητικής πίεσης του ηλεκτρικού εργαλείου ανέρχεται τυπικά στα **80 dB(A)**. Ανασφάλεια $K = 3$ dB. Η στάθμη θορύβου κατά την εργασία μπορεί να ξεπεράσει τις αναφερόμενες τιμές. **Φοράτε ωτασπίδες!**

Συνολικές τιμές ταλαντώσεων a_{rh} (διανυσματικό άθροισμα τριών κατευθύνσεων) και ανασφάλεια K υπολογισμένες κατά **EN 62841-2-4**:

$$a_{rh} = 5,5 \text{ m/s}^2, K = 1,5 \text{ m/s}^2,$$

Η στάθμη κραδασμών και η τιμή εκπομπής θορύβου που αναφέρονται σ' αυτές τις οδηγίες έχουν μετρηθεί σύμφωνα με μια τυποποιημένη μέθοδο μέτρησης και μπορούν να χρησιμοποιηθούν στη σύγκριση των διαφόρων ηλεκτρικών εργαλείων. Είναι επίσης κατάλληλες για μια προσωρινή εκτίμηση της εκπομπής κραδασμών και θορύβου.

Η αναφερόμενη στάθμη κραδασμών και τιμή εκπομπής θορύβου αντιπροσωπεύουν τις βασικές χρήσεις του ηλεκτρικού εργαλείου. Σε περίπτωση όμως που το ηλεκτρικό εργαλείο χρησιμοποιηθεί διαφορετικά με μη προτεινόμενα εξαρτήματα ή χωρίς επαρκή συντήρηση, τότε η στάθμη κραδασμών και η τιμή εκπομπής θορύβου αποκλίνουν. Αυτό μπορεί να αυξήσει σημαντικά την εκπομπή κραδασμών και θορύβου κατά τη συνολική διάρκεια του χρόνου εργασίας.

Για την ακριβή εκτίμηση των εκπομπών κραδασμών και θορύβου θα πρέπει να λαμβάνονται επίσης υπόψη και οι χρόνοι κατά τη διάρκεια των οποίων το εργαλείο είναι απενεργοποιημένο ή λειτουργεί, χωρίς όμως στην πραγματικότητα να χρησιμοποιείται. Αυτό μπορεί να μειώσει σημαντικά τις εκπομπές κραδασμών και θορύβου κατά τη συνολική διάρκεια του χρόνου εργασίας.

Γι' αυτό, πριν αρχίσουν οι επιπτώσεις των κραδασμών, πρέπει να καθορίζετε συμπληρωματικά μέτρα ασφαλείας για την προστασία του χειριστή όπως: Συντήρηση του ηλεκτρικού εργαλείου και των εξαρτημάτων που χρησιμοποιείτε, διατήρηση ζεστών των χεριών, οργάνωση της εκτέλεσης των διάφορων εργασιών.

Μπαταρία

Η εταιρεία **Bosch** πουλάει εργαλεία μπαταρίας επίσης και χωρίς μπαταρία. Εάν στα υλικά παράδοσης του ηλεκτρικού εργαλείου σας περιλαμβάνεται μια μπαταρία, μπορείτε να το βρείτε στη συσκευασία.

Φόρτιση μπαταρίας

► **Χρησιμοποιείτε μόνο τους φορτιστές που αναφέρονται στα Τεχνικά στοιχεία.** Μόνο αυτοί οι φορτιστές είναι εναρμονισμένοι με την μπαταρία ιόντων λιθίου (Li-Ion) που χρησιμοποιείται στο ηλεκτρικό σας εργαλείο.

Υπόδειξη: Οι μπαταρίες ιόντων λιθίου λόγω διεθνών κανονισμών μεταφοράς παραδίδονται μερικές φορτισμένες. Για την εξασφάλιση της πλήρους ισχύος της μπαταρίας, φορτίστε την μπαταρία πλήρως πριν την πρώτη χρήση.

Τοποθέτηση της μπαταρίας

Τοποθετήστε τη φορτισμένη μπαταρία στην υποδοχή της μπαταρίας, μέχρι να ασφαλίσει.

Αφαίρεση της μπαταρίας

Για να αφαιρέσετε την μπαταρία πατήστε το πλήκτρο ασφαλίσης της μπαταρίας και τραβήξτε την μπαταρία έξω. **Μην εφαρμόσετε εδώ καμία βία.**

Ένδειξη της κατάστασης φόρτισης της μπαταρίας στο ηλεκτρικό εργαλείο (UniversalOrbit 18V-20)

Η ένδειξη της κατάστασης φόρτισης της μπαταρίας στο ηλεκτρικό εργαλείο σηματοδοτεί με ενεργοποιημένο το ηλεκτρικό εργαλείο για μερικά δευτερόλεπτα την κατάσταση φόρτισης της μπαταρίας ή μια υπερφόρτωση.

LED	Κατάσταση φόρτισης
Διαρκές φως 3 × πράσινο	≈ 75–100 %
Διαρκές φως 2 × πράσινο	≈ 40–75 %
Διαρκές φως 1 × πράσινο	≈ 15–40 %
Αργά αναβοσβήνον φως 1 × πράσινο	≈ 0–15 %

Τα 3 LED της ένδειξης της κατάστασης φόρτισης της μπαταρίας στο ηλεκτρικό εργαλείο αναβοσβήνουν γρήγορα, όταν η θερμοκρασία της μπαταρίας βρίσκεται εκτός της περιοχής της θερμοκρασίας λειτουργίας και/ή η προστασία υπερφόρτωσης έχει ενεργοποιηθεί.

Ένδειξη της κατάστασης φόρτισης της μπαταρίας στην μπαταρία

Υπόδειξη: Κάθε τύπος μπαταρίας δε διαθέτει μια ένδειξη της κατάστασης φόρτισης.

Τα LED της ένδειξης της κατάστασης φόρτισης της μπαταρίας στην μπαταρία δείχνουν την κατάσταση φόρτισης της μπαταρίας. Για λόγους ασφαλείας η εξακρίβωση της κατάστασης φόρτισης είναι δυνατή μόνο σε περίπτωση ακινητοποίησης του ηλεκτρικού εργαλείου.

Πατήστε το πλήκτρο για την ένδειξη της κατάστασης φόρτισης στην μπαταρία, για να εμφανίσετε την κατάσταση φόρτισης. Αυτό είναι επίσης δυνατό και σε περίπτωση που έχει αφαιρεθεί η μπαταρία.

LED στην μπαταρία	Κατάσταση φόρτισης
Διαρκές φως 4 × πράσινο	≈ 75–100 %
Διαρκές φως 3 × πράσινο	≈ 50–75 %

LED στην μπαταρία	Κατάσταση φόρτισης
Διαρκές φως 2 × πράσινο	≈ 25–50 %
Διαρκές φως 1 × πράσινο	≈ 5–25 %
Αναβοσβήνον φως 1 × πράσινο	≈ 0–5 %

Υποδείξεις για τον άριστο χειρισμό της μπαταρίας

Προστατεύετε την μπαταρία από υγρασία και νερό.

Αποθηκεύετε την μπαταρία μόνο σε μια περιοχή θερμοκρασίας από –20 °C έως 50 °C. Μην αφήνετε για παράδειγμα την μπαταρία το καλοκαίρι μέσα στο αυτοκίνητο.

Ένας σημαντικά μειωμένος χρόνος λειτουργίας μετά τη φόρτιση σημαίνει ότι η μπαταρία εξαντλήθηκε και πρέπει να αντικατασταθεί.

Προσέξτε στις υποδείξεις απόσυρσης.

Συναρμολόγηση

► **Αφαιρέστε την μπαταρία πριν από κάθε εργασία στο ηλεκτρικό εργαλείο (π.χ. συντήρηση, αλλαγή εξαρτήματος κ.λπ.) από το ηλεκτρικό εργαλείο.** Σε περίπτωση σθέλητης ενεργοποίησης του διακόπτη On/Off υπάρχει κίνδυνος τραυματισμού.

Επιλογή του φύλλου λείανσης

Επιλέξτε ένα φύλλο λείανσης με κόκκωση κατάλληλη για την αφαίρεση υλικού από την αντίστοιχη επιφάνεια. Τα φύλλα λείανσης της Bosch είναι κατάλληλα για χρώματα, ξύλα και μέταλλα.

	Εργασία	Χρήση	Κόκκωση	
Αφαίρεση υλικού (χοντρή λείανση)	– χοντροδουλειές με μεγάλη αφαίρεση υλικού – αφαίρεση παλιών χρωμάτων	– λείανση παλιών χρωμάτων, βερνικιών και υλικών πλήρωσης	ιδιαίτερα χοντρή	40
		– αφαίρεση λεπτών χρωμάτων – προλείανση τραχιών, ακατέργαστων επιφανειών	χοντρή	60
	Προετοιμασία (ενδιάμεση λείανση)	– ελαφριές εργασίες αφαίρεσης υλικού – λείανση επιφανειών πριν την τελική κατεργασία	– Εξομάλυνση ανωμαλιών – εξάλειψη των ιχνών επεξεργασίας από το ξεχοντρίσματα	μεσαία
– επιδιόρθωση στρωμάτων χρωμάτων ή/και βερνικιών			λεπτή	120
Λεπτή λείανση (φινίρισμα)	– ενδιάμεση λείανση βερνικιών – επιδιόρθωση σφαλμάτων σε βερνίκια	– αφαίρεση ινών από επιφάνειες – φινίρισμα πριν από τη βαφή ή το λουστράρισμα	πολύ λεπτή	180
		– λείανση ασταρώματος πριν το βερνίκωμα	ιδιαίτερα λεπτή	240

Αλλαγή φύλλου λείανσης (βλέπε εικόνες A-B)

Για την αφαίρεση του φύλλου λείανσης (8) σηκώστε το πλάγια και τραβήξτε το από τον δίσκο λείανσης (5).

Πριν την τοποθέτηση ενός νέου φύλλου λείανσης απομακρύνετε τη ρύπανση και τη σκόνη από τον δίσκο λείανσης (5), π.χ. με ένα πινέλο.

Η επιφάνεια του δίσκου λείανσης (5) αποτελείται από ένα ύφασμα αυτοπρόσφυσης, για να μπορείτε έτσι να στερεώσετε γρήγορα και απλά φύλλα λείανσης με αυτοπρόσφυση.

Πιέστε το φύλλο λείανσης (8) δυνατά στην κάτω πλευρά του δίσκου λείανσης (5).

Για την εξασφάλιση μιας ιδανικής αναρρόφησης της σκόνης προσέξτε, ώστε οι διατρήσεις στο φύλλο λείανσης (8) να συμπίπτουν με τις τρύπες στον δίσκο λείανσης (5).

Για την ακριβή ρύθμιση του φύλλου λείανσης (8) πάνω στον δίσκο λείανσης (5) μπορείτε να χρησιμοποιήσετε το βοηθήμα ρύθμισης (9). Θέστε το φύλλο λείανσης στο βοηθήμα ρύθμισης με την επιφάνεια αυτοπρόσφυσης προς τα επάνω. Πατή-

στε τα έκκεντρα του βοηθήματος ρύθμισης στις δυο τρύπες του δίσκου λείανσης και πατήστε το φύλλο λείανσης στο δίσκο λείανσης με τη βοήθεια του βοηθήματος ρύθμισης. Πατήστε τώρα καλά το φύλλο λείανσης με το χέρι.

Υπόδειξη: Ένα σωστά τοποθετημένο φύλλο λείανσης είναι προϋπόθεση για τη μείωση των κραδασμών του ηλεκτρικού εργαλείου κατά τη λειτουργία.

Επιλογή δίσκου λείανσης

Το ηλεκτρικό εργαλείο μπορεί να εξοπλιστεί με δίσκους λείανσης διαφορετικής σκληρότητας:

- Δίσκος λείανσης ιδιαίτερα μαλακός: Κατάλληλος για στίλβωση και ευαίσθητη λείανση, ακόμη και σε κυρτές επιφάνειες.
- Δίσκος λείανσης μέτρια σκληρός: Κατάλληλος για λειαντικές εργασίες, γενικής χρήσης.
- Δίσκος λείανσης, σκληρός: Κατάλληλος για ισχυρή λείανση σε επίπεδες επιφάνειες.

Αλλαγή φύλλου λείανσης (βλέπε εικόνες C–D)

Υπόδειξη: Αλλάξτε αμέσως έναν χαλασμένο ελαστικό δίσκο λείανσης (5).

Αφαιρέστε το φύλλο ή το εξάρτημα στίλβωσης. Ξεβιδώστε εντελώς τις τέσσερις βίδες (10) και αφαιρέστε τον δίσκο λείανσης (5).

Καθαρίστε την επάνω πλευρά του νέου δίσκου λείανσης (5). Λιπάνετε ελαφρά με συνθετικό λίπος το χαρακωμένο με γκριζες γραμμές εξωτερικό δακτύλιο που φαίνεται στην εικόνα.

Τοποθετήστε τον νέο δίσκο λείανσης (5) και σφίξτε ξανά τις τέσσερις βίδες σταθερά.

Υπόδειξη: Ένας χαλασμένος φορέας του ελαστικού δίσκου λείανσης επιτρέπεται να αντικατασταθεί μόνο από ένα εξουσιοδοτημένο κέντρο σέρβις για τα ηλεκτρικά εργαλεία Bosch.

Αναρρόφηση σκόνης/ροκανιδιών

Η σκόνη από ορισμένα υλικά, π. χ. από μολυβδόυχες μογιές, από μερικά είδη ξύλου, από ορυκτά υλικά και από μέταλλα μπορεί να είναι ανθυγιεινή. Η επαφή με τη σκόνη ή/και η εισπνοή της μπορεί να προκαλέσει αλλεργικές αντιδράσεις ή/και ασθένειες των αναπνευστικών οδών του χρήστη ή τυχόν παρευρισκομένων ατόμων.

Ορισμένα είδη σκόνης, π. χ. σκόνη από ξύλο βελανιδιάς ή οξιάς θεωρούνται καρκινογόνα, ιδιαίτερα σε συνδυασμό με διάφορα συμπληρωματικά υλικά που χρησιμοποιούνται στην κατεργασία ξύλων (ενώσεις χρωμίου, ξυλοπροστατευτικά μέσα). Η κατεργασία αμιαντούχων υλικών επιτρέπεται μόνο σε ειδικά εκπαιδευμένα άτομα.

- Να χρησιμοποιείτε κατά το δυνατό για το εκάστοτε υλικό την κατάλληλη αναρρόφηση.
- Να φροντίζετε για τον καλό αερισμό του χώρου εργασίας.
- Σας συμβουλεύουμε να φοράτε μάσκες αναπνευστικής προστασίας με φίλτρο κατηγορίας P2.

Να τηρείτε τις διατάξεις που ισχύουν στη χώρα σας για τα διάφορα υπό κατεργασία υλικά.

► **Αποφεύγετε τη δημιουργία συσσώρευσης σκόνης στο χώρο που εργάζεστε.** Οι σκόνες αναφλέγονται εύκολα.

Αυτοαναρρόφηση με κουτί συλλογής της σκόνης (βλέπε εικόνες F–H)

Σπρώξτε το κουτί συλλογής της σκόνης (4) πάνω στο στόμιο ξεφυσήματος (12).

Η στάθμη πλήρωσης στο κουτί συλλογής της σκόνης (4) μπορεί να ελεγχτεί εύκολα μέσα από το διαφανές δοχείο.

Για το άδειασμα του κουτιού συλλογής της σκόνης (4) τραβήξτε το με ελαφριά περιστροφή προς τα πίσω.

Ξεβιδώστε το στοιχείο φίλτρου (13) από το κουτί συλλογής της σκόνης (4). Αδειάστε το κουτί συλλογής της σκόνης.

Χτυπήστε ελαφρά το φίλτρο (13) πάνω σε μια σταθερή επιφάνεια, για να χαλαρώσετε τη σκόνη. Καθαρίστε τα φυλλαράκια του στοιχείου του φίλτρου (13) με μια μαλακή βούρτσα.

Υπόδειξη: Για την εξασφάλιση μιας ιδανικής αναρρόφησης της σκόνης, αδειάζετε το κουτί συλλογής της σκόνης (4) έγκαιρα και καθαρίζετε το στοιχείο του φίλτρου (13) τακτικά.

Κρατάτε το ηλεκτρικό εργαλείο στις εργασίες σε κάθετες επιφάνειες έτσι, ώστε το κουτί συλλογής της σκόνης (4) να δείχνει προς τα κάτω.

Εξωτερική αναρρόφηση (βλέπε εικόνα I)

Τοποθετήστε τον προσαρμογέα αναρρόφησης (15) (εξάρτημα) σε ένα εύκαμπτο σωλήνα αναρρόφησης (14) (εξάρτημα), έτσι ώστε να ασφαλίσει με τον χαρακτηριστικό ήχο. Συνδέστε τον προσαρμογέα αναρρόφησης (15) με το στόμιο ξεφυσήματος (12) στο ηλεκτρικό εργαλείο και τον εύκαμπτο σωλήνα αναρρόφησης (14) με έναν απορροφητήρα σκόνης (εξάρτημα).

Μια επισκόπηση για τη σύνδεση σε διαφορετικούς απορροφητήρες σκόνης θα βρείτε στο τέλος αυτών των οδηγιών.

Ο απορροφητήρας σκόνης πρέπει να είναι κατάλληλος για το εκάστοτε επεξεργαζόμενο κομμάτι.

Για την αναρρόφηση ιδιαίτερα ανθυγιεινής, καρκινογόνου ή ξηρής σκόνης πρέπει να χρησιμοποιείτε ειδικούς απορροφητήρες σκόνης.

Λειτουργία

Θέση σε λειτουργία

Ενεργοποίηση/απενεργοποίηση

► **Βεβαιωθείτε, ότι μπορείτε να χειριστείτε τον διακόπτη On/Off, χωρίς να απελευθερώσετε τη λαβή.**

Για την **ενεργοποίηση** του ηλεκτρικού εργαλείου σπρώξτε τον διακόπτη On/Off (1) προς τα εμπρός, έτσι ώστε στον διακόπτη να εμφανίζεται «1».

Για την **απενεργοποίηση** του ηλεκτρικού εργαλείου σπρώξτε τον διακόπτη On/Off (1) προς τα πίσω, έτσι ώστε στον διακόπτη να εμφανίζεται «0».

Προεπιλογή του αριθμού παλινδρομήσεων (UniversalOrbit 18V-20)

Με τον τροχίσκο ρύθμισης της προεπιλογής του αριθμού παλινδρομήσεων (7) μπορείτε να προεπιλέξετε τον απαιτούμενο αριθμό παλινδρομήσεων επίσης και κατά τη διάρκεια της λειτουργίας.

1–2 χαμηλός αριθμός παλινδρομήσεων

- 3-4 μέτριος αριθμός παλινδρομήσεων
5-6 υψηλός αριθμός παλινδρομήσεων

Ο απαιτούμενος αριθμός παλινδρομήσεων εξαρτάται από το υπό κατεργασία υλικό και τις συνθήκες εργασίας και μπορείτε να το εξακριβώσετε με πρακτική δοκιμή.

Μετά από μια σχετικά μεγάλης διάρκειας εργασία με μικρό αριθμό παλινδρομήσεων θα πρέπει να αφήσετε το ηλεκτρικό εργαλείο να εργαστεί χωρίς φορτίο και υπό το μέγιστο αριθμό παλινδρομήσεων για 3 λεπτά περίπου για να κρυώσει.

Προστασία από αθέλητη επανεκκίνηση

Η προστασία από αθέλητη επανεκκίνηση εμποδίζει την ανεξέλεγκτη εκκίνηση του ηλεκτρικού εργαλείου μετά από μια διακοπή του ηλεκτρικού ρεύματος.

Για την **επαναλειτουργία** θέστε τον διακόπτη On/Off (1) στην απενεργοποιημένη θέση και ενεργοποιήστε το ηλεκτρικό εργαλείο εκ νέου.

Οδηγίες εργασίας

- ▶ **Αφαιρέστε την μπαταρία πριν από κάθε εργασία στο ηλεκτρικό εργαλείο (π.χ. συντήρηση, αλλαγή εξαρτήματος κ.λπ.) από το ηλεκτρικό εργαλείο.** Σε περίπτωση αθέλητης ενεργοποίησης του διακόπτη On/Off υπάρχει κίνδυνος τραυματισμού.
- ▶ **Περμηνέτε, μέχρι να ακινητοποιηθεί το ηλεκτρικό εργαλείο, προτού το εναποθέσετε.**
- ▶ **Το ηλεκτρικό εργαλείο δεν είναι κατάλληλο για λειτουργία ως σταθερό εργαλείο.** Δεν επιτρέπεται π.χ. να σφίχτεί σε μια μέγερη ή να στερεωθεί πάνω σε έναν πάγκο εργασίας.

Λείανση επιφανειών

Θέστε το ηλεκτρικό εργαλείο σε λειτουργία, ακουμπήστε το με όλη την επιφάνεια λείανσης επάνω στην υπό κατεργασία επιφάνεια και μετακινείτε το επάνω στο υπό κατεργασία τεμάχιο ασκώντας μέτρια πίεση.

Η αφαίρεση υλικού και η εμφάνιση της λειασμένης επιφάνειας εξαρτώνται κυρίως από την επιλογή του φύλλου λείανσης, την προεπιλεγμένη βαθμίδα αριθμού παλινδρομήσεων (μόνο στο UniversalOrbit 18V-20) και την ασκούμενη πίεση.

Μόνο άσπρα φύλλα λείανσης έχουν καλή λειαντική απόδοση και προστατεύουν το ηλεκτρικό εργαλείο.

Η διάρκεια ζωής των φύλλων λείανσης αυξάνεται όταν εργάζεσθε ασκώντας ομοιόμορφη πίεση.

Μια υπερβολική αύξηση της δύναμης προσπίεσης δεν οδηγεί σε μια μεγαλύτερη απόδοση λείανσης, αλλά σε ισχυρότερη φθορά του ηλεκτρικού εργαλείου και στην πρόωρη αστοχία της πλάκας λείανσης.

Μη χρησιμοποιείτε πλέον ένα φύλλο λείανσης, με το οποίο έγινε επεξεργασία μετάλλου, για άλλα υλικά.

Χρησιμοποιείτε μόνο τα γνήσια εξαρτήματα λείανσης **Bosch**.

Χοντρή λείανση

Περάστε ένα φύλλο λείανσης με χοντρή κόκκωση.

Πιέστε ελαφρά το ηλεκτρικό εργαλείο για να εργαστεί με υψηλότερο αριθμό παλινδρομήσεων και για να επιτευχθεί έτσι μεγαλύτερη αφαίρεση υλικού.

Λεπτή λείανση (φινίρισμα)

Περάστε ένα φύλλο λείανσης με λεπτή κόκκωση.

Με μια ελαφρά μεταβολή της δύναμης προσπίεσης ή με αλλαγή της βαθμίδας του αριθμού παλινδρομήσεων μπορείτε να μειώσετε τον αριθμό παλινδρομήσεων του ελαστικού δίσκου λείανσης, ενώ η έκκεντρη κίνηση διατηρείται.

Κινείτε το ηλεκτρικό εργαλείο επάνω στην υπό λείανση επιφάνεια κυκλικά ή εναλλάξ κάθετα και οριζόντια ασκώντας μέτρια πίεση. Μη λοξεύετε το ηλεκτρικό εργαλείο για να μην κόψετε το υπό κατεργασία τεμάχιο, π.χ. καπλαμάδες.

Μόλις τελειώσετε τη λείανση θέστε το ηλεκτρικό εργαλείο εκτός λειτουργίας.

Στίλβωση

Για να στιλβώσετε βερνίκια ξεθωριασμένα από τον καιρό ή για να καλύψετε γρατζουνιές (π.χ. σε ακρυλικό γυαλί) μπορείτε να εξοπλίσετε το ηλεκτρικό εργαλείο με ανάλογα κατάλληλα εξαρτήματα στιλβωσης, π.χ. μάλλινο σκούφο, κετόε ή σπόγγο λείανσης (ειδικά εξαρτήματα).

Επιλέξτε κατά τη στιλβωση ένα χαμηλό αριθμό παλινδρομήσεων (βαθμίδα 1-4), για να αποφύγετε μια υπερβολική θέρμανση της επιφάνειας.

Αλείψτε το μέσο στιλβωσης καλύπτοντας μια επιφάνεια λίγο μικρότερη από εκείνη που θέλετε να στιλβώσετε. Στιλβώστε με ένα κατάλληλο εξάρτημα στιλβωσης διεξάγοντας σταυρωτές ή κυκλικές κινήσεις, ασκώντας ομοιόμορφη πίεση.

Μην αφήσετε το υλικό στιλβωσης να ξεραθεί επάνω στην επιφάνεια επειδή αυτή μπορεί να υποστεί ζημιά. Μην εκθέσετε τη στιλβωνόμενη επιφάνεια σε άμεση ηλιακή ακτινοβολία.

Καθαρίζετε τακτικά τα εξαρτήματα στιλβωσης, για να εξασφαλίσετε καλά αποτελέσματα στιλβωσης. Ξεπλένετε τα εξαρτήματα στιλβωσης με ήπια απορρυπαντικά και ζεστό νερό. Μη χρησιμοποιήσετε διαλύτες.

Πίνακας εφαρμογών

Τα στοιχεία στον πίνακα που ακολουθεί αποτελούν μόνο προτεινόμενες τιμές.

Ο βέλτιστος συνδυασμός για την εκάστοτε κατεργασία πρέπει να εξακριβώνεται με πρακτική δοκιμή.

Χρήση	Κόκκωση (χοντρή λείανση/λεπτή λείανση)	Βαθμίδα αρ. ταλαντώσεων
Λείανση βερνικιών	180/240	2/3
Επιδιόρθωση βερνικιών	120/240	4/5
Αφαίρεση βερνικιών	40/60	5
Μαλακό ξύλο	40/240	5/6
Σκληρό ξύλο	60/240	5/6

Χρήση	Κόκκωση (χοντρή λείανση/λεπτή λείανση)	Βαθμίδα αρ. ταλαντώσεων
Καπναμάς	180/240	2-4
Αλουμίνιο	80/240	4/5
Χάλυβας	40/240	5
Αφαίρεση σκουριάς από χάλυβα	40/120	6
Ανοξειδωτος χάλυβας	80/240	5
Πέτρα	80/240	5/6

Συντήρηση και σέρβις

Συντήρηση και καθαρισμός

- ▶ **Αφαιρέστε την μπαταρία πριν από κάθε εργασία στο ηλεκτρικό εργαλείο (π.χ. συντήρηση, αλλαγή εξαρτήματος κ.λπ.) από το ηλεκτρικό εργαλείο.** Σε περίπτωση αθέλητης ενεργοποίησης του διακόπτη On/Off υπάρχει κίνδυνος τραυματισμού.
- ▶ **Να διατηρείτε το ηλεκτρικό εργαλείο και τις σχισμές αερισμού πάντοτε σε καθαρή κατάσταση για να μπορείτε να εργάζεστε καλά και με ασφάλεια.**

Εξυπηρέτηση πελατών και συμβουλές εφαρμογής

Η υπηρεσία εξυπηρέτησης πελατών απαντά στις ερωτήσεις σας σχετικά με την επισκευή και τη συντήρηση του προϊόντος σας καθώς και για τα αντίστοιχα ανταλλακτικά. Σχέδια συναρμολόγησης και πληροφορίες για τα ανταλλακτικά θα βρείτε επίσης κάτω από:

www.bosch-pt.com

Η ομάδα παροχής συμβουλών της Bosch απαντά ευχαρίστως τις ερωτήσεις σας για τα προϊόντα μας και τα εξαρτήματά τους.

Δώστε σε όλες τις ερωτήσεις και παραγγελίες ανταλλακτικών οπωσδήποτε το 10ψήφιο κωδικό αριθμό σύμφωνα με την πινακίδα τύπου του προϊόντος.

Ελλάδα

Robert Bosch A.E.
Ερχείας 37
19400 Κορωπί – Αθήνα
Τηλ.: 210 5701258
Φαξ: 210 5701283
Email: pt@gr.bosch.com
www.bosch.com
www.bosch-pt.gr

Περαιτέρω διευθύνσεις σέρβις θα βρείτε στην ηλεκτρονική διεύθυνση:

www.bosch-pt.com/serviceaddresses

Μεταφορά

Οι συνιστώμενες μπαταρίες ιόντων λιθίου υπόκεινται στις απαιτήσεις των επικίνδυνων αγαθών. Οι μπαταρίες μπορούν να μεταφερθούν οδικώς από τον χρήστη χωρίς άλλους όρους.

Όταν, όμως, οι μπαταρίες αποστέλλονται από τρίτους (π.χ. αεροπορικές ή με εταιρία μεταφορών) πρέπει να τηρούνται διάφορες ιδιαίτερες απαιτήσεις για τη συσκευασία και τη σήμανση. Εδώ πρέπει, κατά την προετοιμασία του τεμαχίου απο-

στολής να ζητηθεί οπωσδήποτε και η συμβουλή ενός ειδικού για επικίνδυνα αγαθά.

Αποστέλλετε τις μπαταρίες μόνο όταν το περιβλήμα είναι άθικτο. Κολλάτε τις γυμνές επαφές με κολλητική ταινία και να συσκευάζετε την μπαταρία κατά τέτοιο τρόπο, ώστε αυτή να μην κουνιέται μέσα στη συσκευασία. Παρακαλούμε να λαμβάνετε επίσης υπόψη σας και τυχόν πιο αυστηρές εθνικές διατάξεις.

Απόσυρση



Τα ηλεκτρικά εργαλεία, οι μπαταρίες, τα εξαρτήματα και οι συσκευασίες πρέπει να ανακυκλώνονται με τρόπο φιλικό προς το περιβάλλον.



Μην ρίχνετε τα ηλεκτρικά εργαλεία και τις μπαταρίες στα απορρίμματα του σπιτιού σας!

Μόνο για χώρες της ΕΕ:

Τα άχρηστα ηλεκτρικά εργαλεία και οι χαλασμένες ή χρησιμοποιημένες μπαταρίες πρέπει να αποσύρονται ξεχωριστά. Χρησιμοποιείτε τα προβλεπόμενα συστήματα συλλογής.

Σε περίπτωση μη ενδεδειγμένης απόσυρσης οι ηλεκτρικές και ηλεκτρονικές συσκευές λόγω ενδεχομένης παρουσίας επικίνδυνων ουσιών μπορούν να έχουν επιβλαβείς επιπτώσεις στο περιβάλλον και στην ανθρώπινη υγεία.

Μπαταρίες/Επαναφορτιζόμενες μπαταρίες:

Li-Ion:

Προσέξτε παρακαλώ τις υποδείξεις στην ενότητα Μεταφορά (βλέπε «Μεταφορά», Σελίδα 94).

Türkçe

Güvenlik talimatı

Elektrikli el aletleri için genel güvenlik uyarıları

UYARI

Bu elektrikli el aletle birlikte gelen tüm güvenlik uyarılarını,

talimatları, resim ve açıklamaları okuyun. Aşağıda bulunan talimatlara uyulmaması halinde elektrik çarpmalarına, yangınlara ve/veya ağır yaralanmalara neden olabilir.

Bütün uyarıları ve talimat hükümlerini ilerde kullanmak üzere saklayın.

Uyarı ve talimat hükümlerinde kullanılan "elektrikli el aleti" terimi, akım şebekesine bağlı (elektrikli) aletlerle akü ile çalışan aletleri (akülü) kapsamaktadır.

Çalışma yeri güvenliği

- ▶ **Çalıştığınız yeri temiz tutun ve iyi aydınlatın.** Dağınık veya karanlık alanlar kazalara davetiyeye çıkarır.
- ▶ **Yakınında patlayıcı maddeler, yanıcı sıvı, gaz veya tozların bulunduğu yerlerde elektrikli el aleti ile çalışmayın.** Elektrikli el aletleri, toz veya buharların tutuşmasına neden olabilecek kıvılcımlar çıkarırlar.
- ▶ **Elektrikli el aleti ile çalışırken çocukları ve etraftaki kişileri uzakta tutun.** Dikkatinizi dağılacak olursa aletin kontrolünü kaybedebilirsiniz.

Elektrik güvenliği

- ▶ **Elektrikli el aletin fişi prize uymalıdır. Fişi hiçbir zaman değiştirmeyin. Korumalı (topraklanmış) elektrikli el aletleri ile birlikte adaptör fiş kullanmayın.** Değiştirilmemiş fiş ve uygun priz elektrik çarpmaya tehlikesini azaltır.
- ▶ **Borular, kalorifer petekleri, ısıtıcılar ve buzdolapları gibi topraklanmış yüzeylerle vücudunuzun temas etmesinden kaçının.** Vücudunuz topraklandığı anda büyük bir elektrik çarpmaya tehlikesi ortaya çıkar.
- ▶ **Elektrikli el aletlerini yağmur altında veya nemli ortamlarda bırakmayın.** Suyun elektrikli el aleti içine sızması elektrik çarpmaya tehlikesini artırır.
- ▶ **Kabloya zarar vermeyin. Elektrikli el aletini kablodan tutarak taşımayın, kabloyu kullanarak çekmeyin veya kablodan çekerek fişi çıkarmayın. Kabloyu ateş, yanıcı ve/veya keskin ve hareket eden maddelerden uzak tutun.** Hasarlı veya dolaşmış kablo elektrik çarpmaya tehlikesini artırır.
- ▶ **Bir elektrikli el aleti ile açık havada çalışırken mutlaka açık havada kullanılmaya uygun uzatma kablosu kullanın.** Açık havada kullanılmaya uygun uzatma kablosunun kullanılması elektrik çarpmaya tehlikesini azaltır.
- ▶ **Elektrikli el aletin nemli ortamlarda çalıştırılması şartsa mutlaka kaçak akım koruma rölesi kullanın.** Kaçak akım koruma rölesi şalterinin kullanımı elektrik çarpmaya tehlikesini azaltır.

Kişilerin Güvenliği

- ▶ **Dikkatli olun, ne yaptığınıza dikkat edin, elektrikli el aleti ile işinizi makul bir tempo ve yöntemle yürütün.** Yorgunsanız, kullandığınız hapların, ilaçların veya alkolün etkisinde iseniz elektrikli el aletini kullanmayın. Elektrikli el aletini kullanırken bir anki dikkatsizlik önemli yaralanmalara neden olabilir.
- ▶ **Daima kişisel koruyucu donanım kullanın. Daima koruyucu gözlük kullanın.** Elektrikli el aletin türü ve kullanımına uygun olarak; toz maskesi, kaymayan iş ayakkabıları, koruyucu kask veya koruyucu kulaklık gibi koruyucu donanım kullanımı yaralanma tehlikesini azaltır.

- ▶ **Aleti yanlışlıkla çalıştırmaktan kaçının. Güç kaynağına ve/veya aküye bağlamadan, elinize alıp taşımadan önce elektrikli el aletin kapalı olduğundan emin olun.** Elektrikli el aletini parmağınız şalter üzerinde dururken taşırsanız ve elektrikli el aleti açıkken fişi prize sokarsanız kazalara neden olabilirsiniz.
- ▶ **Elektrikli el aletini çalıştırmadan önce ayar aletlerini veya anahtarları aletten çıkarın.** Elektrikli el aletin dönen parçaları içinde bulunabilecek bir yardımcı alet yaralanmalara neden olabilir.
- ▶ **Çalışırken vücudunuz anormal durumda olmasın. Çalışırken duruşunuz güvenli olsun ve dengenizi her zaman koruyun.** Bu sayede elektrikli el aletini beklenmedik durumlarda daha iyi kontrol edebilirsiniz.
- ▶ **Uygun iş elbiseleri giyin. Geniş giysiler giymeyin ve takı takmayın. Saçlarınızı ve giysileriniz aletin hareketli parçalarından uzak tutun.** Bol giysiler, uzun saçlar veya takılar aletin hareketli parçaları tarafından tutulabilir.
- ▶ **Toz emme donanımı veya toz tutma tertibatı kullanırken, bunların bağlı olduğundan ve doğru kullanıldığından emin olun.** Toz emme donanımının kullanımı tozdan kaynaklanabilecek tehlikeleri azaltır.
- ▶ **Aletleri sık kullanmanız sebebiyle onlara alışmış olmanız, güvenlik prensiplerine uymanızı önlememelidir.** Dikkatsiz bir hareket, bir anda ciddi yaralanmalara yol açabilir.

Elektrikli el aletlerinin kullanımı ve bakımı

- ▶ **Elektrikli el aletini aşırı ölçüde zorlamayın. Yaptığınız işe uygun elektrikli el aletleri kullanın.** Uygun performanslı elektrikli el aleti ile, belirlenen çalışma alanında daha iyi ve güvenli çalışırsınız.
- ▶ **Şalteri bozuk olan elektrikli el aletini kullanmayın.** Açılıp kapanamayan bir elektrikli el aleti tehlikelidir ve onarılmalıdır.
- ▶ **Elektrikli el aletinde bir ayarlama işlemine başlamadan, herhangi bir aksesuarı değiştirirken veya elektrikli el aletini elinizden bırakırken fişi güç kaynağından çekin veya aküyü çıkarın.** Bu önlem, elektrikli el aletin yanlışlıkla çalışmasını önler.
- ▶ **Kullanım dışı duran elektrikli el aletlerini çocukların ulaşamayacağı bir yerde saklayın. Aleti kullanmayı bilmeyen veya bu kullanım kılavuzunu okumayan kişilerin aletle çalışmasına izin vermeyin.** Deneyimsiz kişiler tarafından kullanıldığında elektrikli el aletleri tehlikelidir.
- ▶ **Elektrikli el aletinizin ve aksesuarlarınızın bakımını özenle yapın. Elektrikli el aletinizin kusursuz olarak çalışmasını engelleyebilecek bir durumun olup olmadığını, hareketli parçalarını kusursuz olarak işlev görüp görmediklerini ve sıkı sıkıya kontrol edin. Parçaların hasarlı olup olmadığını kontrol edin. Elektrikli el aletini kullanmaya başlamadan önce hasarlı parçaları onartın.** Birçok iş kazası elektrikli el aletlerine yeterli bakım yapılmamasından kaynaklanır.

- **Kesici uçları daima keskin ve temiz tutun.** Özenle bakımı yapılmış keskin kenarlı kesme uçlarının malzeme içinde sıkışma tehlikesi daha azdır ve daha rahat kullanım olanağı sağlarlar.
- **Elektrikli el aletini, aksesuarı, uçları ve benzerlerini, bu özel tip alet için öngörülen talimata göre kullanın. Bu sırada çalışma koşullarını ve yaptığınız işi dikkate alın.** Elektrikli el aletlerinin kendileri için öngörülen alanın dışında kullanılması tehlikeli durumlara neden olabilir.
- **Tutamak ve kavrama yüzeylerini kuru, yağsız ve temiz tutun.** Kaygan tutamak ve kavrama yüzeyleri, aletin beklenmeyen durumlarda güvenli şekilde tutulmasını ve kontrol edilmesini engeller.

Akülü aletlerin özenli bakımı ve kullanımı

- **Aküyü sadece üreticinin tavsiye ettiği şarj cihazı ile şarj edin.** Bir akünün şarjına uygun olarak üretilmiş şarj cihazı başka bir akünün şarjı için kullanılırsa yangın tehlikesi ortaya çıkar.
- **Sadece ilgili elektrikli el aleti için öngörülen aküleri kullanın.** Başka akülerin kullanımı yaralanmalara ve yangınlara neden olabilir.
- **Kullanılmayan aküyü büro ataçları, madeni bozuk paralar, anahtarlar, çiviler, vidalar veya metal nesnelere uzak tutun. Bunlar köprüleme yaparak kontaklara neden olabilir.** Akü kontakları arasındaki bir kısa devre yanmalara veya yangınlara neden olabilir.
- **Yanlış kullanım durumunda aküden sıvı dışarı sızabilir. Bu sıvı ile temastan kaçının. Yanlışlıkla temas ederseniz su ile iyice yıkayın. Eğer sıvı gözlerinize gelecek olursa hemen bir hekime başvurun.** Dışarı sızan akü sıvısı cilt tahrişlerine ve yanmalara neden olabilir.
- **Hasarlı veya değiştirilmiş akü veya el aleti kullanmayın.** Hasarlı veya değiştirilmiş aküler beklenmedik davranışlara yol açarak yangın, patlama ve yaralanmalara neden olabilir.
- **Aküyü veya aleti ateşe veya yüksek sıcaklıklara maruz bırakmayın.** Ateşe veya 130 °C üstündeki sıcaklıklara maruz kalma patlamalara yol açabilir.
- **Tüm şarj talimatlarını uygulayın ve akü ya da aleti talimatlarda belirtilen sıcaklık aralığının dışında şarj etmeyin.** Hatalı şarj veya belirtilen aralık dışındaki sıcaklıklarda şarj aküye zarar vererek yangın riskini yükseltebilir.

Servis

- **Elektrikli el aletinizi sadece yetkili personele ve orijinal yedek parça kullanma koşulu ile anlatın.** Bu sayede elektrikli el aletinin güvenliğini sürekli hale getirirsiniz.
- **Hasarlı akülerde onarım işlemi yapmayın.** Akülerin onarımı sadece üretici veya yetkili servisler tarafından yapılmalıdır.

Zımpara makineleri için güvenlik talimatı

- **Bu elektrikli el aletini sadece kuru zımparalama işleri için kullanın.** Suyun elektrikli el aleti içine sızması elektrik çarpmaya tehlikesini artırır.
- **Etrafa sıçrayan kıvılcıklar nedeniyle kimsenin tehlikeye düşmemesine dikkat edin. Çalışırken yakınındaki yanıcı maddeleri uzaklaştırın.** Metaller zımparalanırken etrafa kıvılcıklar yayılır.
- **Dikkat yangın tehlikesi! Zımparalanan malzemenin ve zımpara makinesinin aşırı ölçüde ısınmasından kaçının. İşe ara vermeden önce daima toz haznesini boşaltın.** Toz torbası veya elektrikli süpürge filtresi (veya filtre torbası veya elektrikli süpürge filtresi) içindeki zımpara tozu elverişsiz koşullarda, örneğin metaller zımparalanırken, kendiliğinden tutuşabilir. Zımpara tozu boya, poliüretan kalıntıları veya diğer kimyasal maddelerle karıştığında ve zımparalanan malzeme uzun süreli çalışma nedeniyle aşırı ölçüde ısındığında tehlike daha da artar.
- **Elektrikli el aletinizin havalandırma aralıklarını düzenli aralıklarla temizleyin.** Motor fanı tozu aletin gövdesine çeker ve metal tozunun aşırı birikimi elektrik çarpmaya tehlikesi yaratır.
- **Akü hasar görürse veya usulüne aykırı kullanılırsa dışarı buhar sızabilir. Akü yanabilir veya patlayabilir.** Çalıştığınız yeri havalandırın ve şikayet olursa hekime başvurun. Akülerden çıkan buharlar nefes yollarını tahriş edebilir.
- **Aküyü açmayın.** Kısa devre tehlikesi vardır.
- **Çivi veya tornavida gibi sivri nesnelere veya dışarıdan kuvvet uygulama aküde hasara neden olabilir.** Akü içinde bir kısa devre oluşabilir ve akü yanabilir, duman çıkarabilir, patlayabilir veya aşırı ölçüde ısınabilir.
- **Aküyü sadece üreticinin ürünlerinde kullanın.** Ancak bu yolla akü tehlikeli zorlanmalara karşı korunur.



Aküyü sıcaktan, sürekli gelen güneş ışınından, ateşten, kirden, sudan ve nemden koruyun. Patlama ve kısa devre tehlikesi vardır.

- **Elinizden bırakmadan önce elektrikli el aletinin tam olarak durmasını bekleyin.**
- **İş parçasını emniyete alın.** Bir germe tertibatı veya mengene ile sabitlenen iş parçası elle tutmaya oranla daha güvenli tutulur.

Ürün ve performans açıklaması



Bütün güvenlik talimatını ve uyarıları okuyun. Güvenlik talimatlarına ve uyarılara uyulmadığı takdirde elektrik çarpmasına, yangına ve/veya ciddi yaralanmalara neden olunabilir.

Lütfen kullanma kılavuzunun ön kısmındaki resimlere dikkat edin.

Usulüne uygun kullanım

Bu elektrikli el aleti ahşap, plastik, metal, macun ve laklı yüzeylerin kuru olarak zımparalanması için tasarlanmıştır. Elektronik regülasyonu elektrikli el aletleri polisaj yapmaya da uygundur.

Şekli gösterilen elemanlar

Şekli gösterilen elemanların numaraları ile grafik sayfasındaki elektrikli el aleti resmindeki numaralar aynıdır.

- (1) Açma/kapama şalteri
- (2) Tutamak (izolasyonlu tutamak yüzeyi)
- (3) Akü^{a)}
- (4) Toz torbası komple (mikro filtre sistemi)

- (5) Zımpara tablası
- (6) Akü şarj durumu göstergesi (UniversalOrbit 18V-20)
- (7) Titreşim hızı ön seçimi için ayarlama düğmesi (UniversalOrbit 18V-20)
- (8) Zımpara kağıdı^{a)}
- (9) Zımpara kağıdı için ayarlama desteği^{a)}
- (10) Zımpara tablası vidaları
- (11) Zımpara tablası taşıyıcı
- (12) Hava çıkış nozülü
- (13) Filtre elemanı (mikro filtre sistemi)
- (14) Emme hortumu^{a)}
- (15) Emme adaptörü^{a)}

a) Bu aksesuar ilgili standart teslimat kapsamına dahil değildir.

Teknik veriler

Eksantrik zımpara makinesi		EasyOrbit 18V-10	UniversalOrbit 18V-20
Malzeme numarası		3 603 CE4 0..	3 603 CE4 1..
Nominal gerilim	V---	18	18
Titreşim sayısı ön seçimi		–	●
Boştaki devir sayısı n ₀ ^{A)}	dev/dak	11500	5000–11500
Boştaki titreşim sayısı ^{A)}	dev/dak	23000	10000–23000
Titreşim dairesi çapı	mm	2,0	2,5
Zımpara tablası çapı	mm	125	125
Ağırlık ^{B)}	kg	1,2 (2.0 Ah)–1,6 (6.0 Ah)	1,3 (2.0 Ah)–1,7 (6.0 Ah)
Şarj sırasında önerilen ortam sıcaklığı	°C	0 ... +35	0 ... +35
İşletim ^{C)} ve depolama sırasında izin verilen ortam sıcaklığı	°C	–20 ... +50	–20 ... +50
Tavsiye edilen aküler		PBA 18V...W–.	PBA 18V...W–.
Önerilen şarj cihazları ^{D)}		AL 18...	AL 18...

A) 20–25 °C'de akü **PBA 18V 2.5Ah W-B** ile ölçülmüştür.

B) Kullanılan aküye bağlıdır

C) < 0 °C sıcaklıklarda sınırlı performans

D) Aşağıdaki şarj cihazları PBA aküsü ile uyumlu değildir: AL 1814 CV, AL 1820 CV, AL 1860 CV

Gürültü/Titreşim bilgisi

Gürültü emisyon değerleri **EN 62841-2-4** uyarınca belirlenmektedir.

Elektrikli el aletin A ağırlıklı ses basıncı seviyesi tipik olarak **80 dB(A)**. Tolerans K = 3 dB. Gürültü seviyesi çalışma sırasında belirtilen değerleri aşabilir. **Kulak koruması kullanın!**

Toplam titreşim değerleri a_h (üç yönün vektör toplamı) ve tolerans K **EN 62841-2-4** uyarınca belirlenmektedir:

a_h = **5,5 m/sn²**, K = **1,5 m/sn²**,

Bu talimatta belirtilen titreşim seviyesi ve gürültü emisyon değeri standartlaştırılmış ölçme yöntemine göre belirlenmiştir ve elektrikli el aletlerinin birbirleri ile kıyaslanmasında kullanılabilir. Bu değerler aynı zamanda

titreşim ve gürültü emisyonunun geçici olarak tahmin edilmesine de uygundur.

Belirtilen titreşim seviyesi ve gürültü emisyon değeri elektrikli el aletin esas kullanımını temsil etmektedir. Ancak elektrikli el aleti farkı uçlar veya yetersiz bakımla kullanılacak olursa, titreşim seviyesi ve gürültü emisyonu farklılık gösterebilir. Bu da titreşim ve gürültü emisyonunu bütün kullanım süresince önemli ölçüde artırabilir.

Titreşim ve gürültü emisyonunun tam olarak tahmin edilebilmesi için, aletin kapalı olduğu veya açık fakat kullanımda olmadığı sürelerin de dikkate alınması gerekir. Bu, titreşim ve gürültü emisyonunu bütün çalışma süresinde önemli ölçüde düşürebilir.

Titreşimin kullanıcıya bindirdiği yük için önceden ek güvenlik önlemleri alın. Örneğin: Elektrikli el aletin ve uçların

bakımı, ellerin sıcak tutulması, iş aşamalarının organize edilmesi.

Akü

Bosch akülü elektrikli el aletlerini aküsüz olarak satmaktadır. Elektrikli el aletinizin teslimat kapsamında akünün bulunup bulunmadığını ambalajdan bakabilirsiniz.

Akünün şarj edilmesi

► **Sadece teknik veriler bölümünde belirtilen şarj cihazlarını kullanın.** Sadece bu şarj cihazları elektrikli el aletinizde kullanılan lityum iyon akülere uygundur.

Not: Lityum iyon aküler, uluslararası nakliye kurallarına uygun olarak kısmi şarjlı olarak teslim edilmektedir. Aküden tam performansı elde edebilmek için ilk kullanımdan önce aküyü tam olarak şarj edin.

Akünün yerleştirilmesi

Şarj edilmiş aküyü hissedilir biçimde kavrama yapıcaya kadar akü yuvasının içine doğru itin.

Akünün çıkarılması

Aküyü çıkarmak için kilit açma tuşuna basın ve aküyü çekerek çıkartın. **Bunu yaparken güç kullanmayın.**

Elektrikli el aletindeki akü şarj durumu göstergesi (UniversalOrbit 18V-20)

Elektrikli el aletindeki akü şarj durumu göstergesi, elektrikli aleti açıldıktan sonra birkaç saniye boyunca akünün şarj durumunu veya aşırı yükü gösterir.

LED	Şarj durumu
Sürekli ışık 3 × yeşil	≈ % 75–100
Sürekli ışık 2 × yeşil	≈ % 40–75
Sürekli ışık 1 × yeşil	≈ % 15–40
Yavaş tempoda yanıp sönen ışık 1 × yeşil	≈ % 0–15

Zımpara kağıdının seçilmesi

Yüzeydeki istene kazıma ölçüsüne göre uygun tane büyüklüklü zımpara kağıdı seçin. Bosch zımpara kağıtları boya, ahşap ve metale uygundur.

Kullanma	Uygulama	Tane büyüklüğü	
Kazıma (kaba zımpara)	– Yüksek malzeme kazımalı büyük kazıma işleri	– Eski boya, yak ve dolgu malzemesinin zımparalanması	Ekstra kaba 40
	– Eski boyaların kazınması	– İnce boyanın çıkarılması – Kaba, planyalanmamış yüzeylerin ön zımparası	Kaba 60
Hazırlama (ara zımpara)	– Hafif kazıma işleri	– Pürüzlerin düzleştirilmesi	Orta 80
	– Yüzeyin daha sonraki işlem için zımparalanması	– Kaba zımpara izlerinin giderilmesi – Boya veya lak sürülmeden önce düzeltme	İnce 120
İnce zımpara	– Lak ara zımparası	– Yüzeydeki liflerin alınması	Çok ince 180
	– Lak hatalarının zımparalanması	– Boya ve sırdan önce ince zımpara	

Akü sıcaklığı işletme sıcaklığı aralığı dışına çıktığında ve/veya aşırı zorlanma emniyeti devreye girdiğinde elektrikli el aletindeki şarj durumu göstergesinin 3 LED'i hızlı tempo ile yanıp sönmeye başlar.

Aküde akü şarj durumu göstergesi

Not: Her akü tipinin şarj seviyesi göstergesi yoktur.

Akü şarj durumu göstergesinin LED'i aküdeki şarj durumunu gösterir. Güvenlik nedenleriyle şarj durumu sadece elektrikli el aleti dururken sorgulanabilir.

Şarj durumunu görüntülemek için akü üzerindeki şarj seviyesi gösterge butonuna basın. Bu durum, akü çıkarılmış haldeyken de mümkündür.

Aküdeki LED	Şarj durumu
Sürekli ışık 4 × yeşil	≈ % 75–100
Sürekli ışık 3 × yeşil	≈ % 50–75
Sürekli ışık 2 × yeşil	≈ % 25–50
Sürekli ışık 1 × yeşil	≈ % 5–25
Yanıp sönen ışık 1 × yeşil	≈ % 0–5

Akünün optimum verimle kullanılmasına ilişkin açıklamalar

Aküyü nemden ve sudan koruyun.

Aküyü sadece –20 °C ile 50 °C arasındaki bir sıcaklıkta saklayın. Örneğin yaz aylarında aküyü otomobil içerisinde bırakmayın.

Şarj işleminden sonra çok kısa süre çalışabiliyorsa akü ömrünü tamamlamış ve değiştirilmesi gerekiyor demektir. Tasfiye konusundaki talimat hükümlerine uyun.

Montaj

► **Elektrikli el aleti üzerinde herhangi bir çalışma yapmadan önce (örn. bakım, uç değişimi vb.) aküyü elektrikli el aletinden çıkarın.** Aletin açma/kapama şalterine yanlışlıkla basıldığında yaralanmalar ortaya çıkabilir.

Kullanma	Uygulama	Tane büyüklüğü
	- Laklamadan önce astarların zımparalanması	Ekstra ince 240

Zımpara kağıdının değiştirilmesi (Bkz.: Resim A-B)

Zımpara kağıdını (8) çıkarmak için yan taraftan kaldırın ve zımpara tablasından (5) çekerek çıkarın.

Yeni zımpara kağıdını takmadan önce zımpara tablasındaki (5) toz ve kirleri örneğin bir fırça ile temizleyin.

Zımpara tablasının (5) yüzeyi bir cırt cırtlı tutturma dokusu ile donatılmış olup, bu sayede cırt cırtlı tutturmalı zımpara kağıtları hızla ve kolayca takılabilir.

Zımpara kağıdını (8) zımpara tablasının (5) alt tarafına sıkıca bastırın.

Toz emme sisteminin optimum düzeyde olması için zımpara kağıdındaki (8) deliklerin zımpara tablasındaki (5) deliklerle üst üste gelmesine dikkat edin.

Zımpara tablasındaki (5) zımpara kağıdını (8) doğru ayarlamak için zımpara kağıdı için ayarlama desteğini (9) kullanabilirsiniz. Zımpara kağıdını cırt cırtlı yüzeyi üste gelecek şekilde zımpara kağıdı ayarlama desteğinin üzerine koyun. Zımpara tablasındaki delikten zımpara kağıdı ayarlama desteğinin tırnaklarına bastırın ve zımpara kağıdını zımpara kağıdı ayarlama desteğinden çıkarın. Zımpara kağıdını iyice bastırın.

Not: Doğru olarak konumlandırılmış bir zımpara kağıdı, işletme esnasında elektrikli el aletinin düşük titreşimle çalışmasını ön koşuldur.

Zımpara tablasının seçilmesi

Yapılan işe göre elektrikli el aleti farklı sertlikteki zımpara tablaları ile donatılabilir:

- Ekstra yumuşak zımpara tablası: Kavisli yüzeyler de dahil, polisaj ve hassas zımpara yapmaya uygun.
- Orta sertlikte zımpara tablası: Çok yönlü olarak her türlü zımparalama işine uygun.
- Sert zımpara tablası: Düz yüzeylerde yüksek oranda kazıma yapmaya uygun.

Zımpara tablasının değiştirilmesi (Bakınız: Resim C-D)

Not: Hasar gören zımpara tablasını (5) hemen değiştirin. Zımpara kağıdını veya polisaj ucunu çekerek çıkarın. Dört vidayı (10) tam olarak sökün ve zımpara tablasını (5) çıkarın.

Yeni zımpara tablasının (5) üst yüzeyini temizleyin. Resimde gri taranmış olan dış halkayı hafifçe sentetik yağ ile yağlayın.

Yeni zımpara tablasını (5) yerine yerleştirin ve dört vidayı tekrar sıkın.

Not: Hasar gören bir zımpara tablası sadece Bosch elektrikli el aletleri için yetkili bir serviste değiştirilebilir.

Toz ve talaş emme

Kurşun içeren boyalar, bazı ahşap türleri, mineraller ve metaller gibi maddeler işlenirken ortaya çıkan toz sağlığa zararlı olabilir. Bu tozlara temas etmek veya bu tozları solumak alerjik reaksiyonlara ve/veya kullanıcının veya onun yakınındaki kişilerin nefes alma yollarındaki hastalıklara neden olabilir.

Kayın veya meşe gibi bazı ağaç tozları kanserojen etkiye sahiptir, özellikle de ahşap işleme sanayiinde kullanılan katkı maddeleri (kromat, ahşap koruyucu maddeler) ile birlikte. Asbest içeren malzemeler sadece uzmanlar tarafından işlenmelidir.

- Mümkün olduğu kadar işlediğiniz malzemeye uygun bir toz emme tertibatı kullanın.
- Çalışma yerinizi iyi bir biçimde havalandırın.
- P2 filtre sınıfı filtre takılı soluk alma maskesi kullanmanızı tavsiye ederiz.

İşlenen malzemelere ait ülkenizdeki geçerli yönetmelik hükümlerine uyun.

► Çalıştığınız yerde toz birikmemesine dikkat edin.

Tozlar kolayca alevlenebilir.

Toz kutusu ile alete entegre toz emme (Bakınız: Resimler F-H)

Toz kutusunu (4) üfleme rakoruna (12) takın.

Toz kutusunun (4) doluluk seviyesi saydam kap sayesinde kolayca kontrol edilebilir.

Toz kutusunu (4) boşaltmak için hafifçe çevirerek arkadan çekip çıkarın.

Filtre elemanını (13) toz kutusundan (4) sökün. Toz kutusunu boşaltın.

Tozları temizlemek için filtre elemanını (13) sert bir zemine hafifçe vurun. Filtre elemanının (13) lamellerini yumuşak bir fırça ile temizleyin.

Not: Optimum düzeyde toz emme sağlamak için toz kutusunu (4) zamanında boşaltın ve filtre elemanını (13) düzenli aralıklarla temizleyin.

Dik yüzeylerde çalışırken elektrikli el aletini toz kutusu (4) aşağıyı gösterecek biçimde tutun.

Harici emme sistemi (Bakınız: Resim I)

Emme adaptörünü (15) (aksesuar) emme hortumuna (14) (aksesuar) sesi duyana kadar yerleştirin. Emme adaptörünü (15) elektrikli el aletindeki üfleme rakoruna (12) ve emme hortumunu (14) bir toz emme makinesine (aksesuar) bağlayın.

Çeşitli elektrikli süpürgelere bağlantıya ait genel görünüşü bu kullanma kılavuzunun sonunda bulabilirsiniz.

Elektrik süpürgesi işlenen malzemeye uygun olmalıdır.

Özellikle sağlığa zararlı, kanserojen veya kuru tozları emdirirken özel elektrik süpürgesi (sanayi tipi elektrik süpürgesi) kullanın.

İşletim

Çalıştırma

Açma/kapama

- **Tutamağı bırakmadan açma/kapama şalterini kullanabildiğinizden emin olun.**

Elektrikli el aletini **açmak** için açma/kapama şalterini **(1)** şalterde „1“ görünecek biçimde öne sürün.

Elektrikli el aletini **kapatmak** açma/kapama şalterini **(1)** şalterde „0“ görünecek biçimde arkaya sürün.

Enerjiden tasarruf etmek için elektrikli el aletini sadece kullandığınızda açın.

Titreşim sayısı ön seçimi (UniversalOrbit 18V-20)

Titreşim sayısı ön seçim ayar düğmesi **(7)** ile işletme esnasında da gerekli titreşim sayısını önceden seçerek ayarlayabilirsiniz.

- 1-2 Düşük titreşim sayısı
- 3-4 Orta titreşim sayısı
- 5-6 Yüksek titreşim sayısı

Gerekli titreşim sayısı işlenen malzemeye ve çalışma koşullarına bağlı olup, pratik deneyle belirlenebilir.

Düşük titreşim sayısı ile uzun süre çalışıldığında elektrikli el aleti soğumak üzere yaklaşık 3 dakika boşa maksimum titreşim sayısını çalıştırılmadığıdır.

Yeniden başlatma emniyeti

Yeniden başlatma emniyeti, elektrik beslemesinin kesilmesinden sonra elektrikli el aletinin kontrol dışı çalışmasını önler.

Aleti **tekrar çalıştırmak** için açma/kapama şalterini **(1)** kapalı pozisyonuna getirin ve elektrikli el aletini yeniden açın.

Çalışırken dikkat edilecek hususlar

- **Elektrikli el aleti üzerinde herhangi bir çalışma yapmadan önce (örn. bakım, uç değişimi vb.) aküyü elektrikli el aletinden çıkarın.** Aletini açma/kapama şalterine yanlışlıkla basıldığında yaralanmalar ortaya çıkabilir.
- **Elinizden bırakmadan önce elektrikli el aletinin tam olarak durmasını bekleyin.**
- **Bu elektrikli el aleti sabit kullanıma uygun değildir.** Örneğin bu alet bir mengineye veya bir tezgaha sabitlenemez.

Yüzey zımparalama

Elektrikli el aletini çalıştırın, zımparalama yüzeyini tam olarak işlenecek yüzeye yerleştirin ve makul bir bastırma kuvveti ile iş parçası üzerinde hareket ettirin.

Kazıma gücü ve zımpara profili esas olarak zımpara kağıdının seçimi, seçilen titreşim sayısı kademesi (yalnızca

UniversalOrbit 18V-20 için) ve bastırma kuvveti tarafından belirlenir.

Sadece kusursuz zımpara kağıtları iyi bir zımpara performansı sağlar ve elektrikli el aletini korurlar.

Zımpara kağıtlarının kullanım ömrünü uzatmak için düzgün bir bastırma kuvveti uygulamaya dikkat edin.

Bastırma kuvvetinin gereğinden yüksek olması daha iyi performansa neden olmaz, tam tersine elektrikli el aletinin daha fazla aşınmasına ve zımpara tabanının erken bozulmasına neden olur.

Metal malzeme için kullanılmış olan bir zımpara kağıdını başka malzeme için kullanmayın.

Sadece orijinal **Bosch** zımparalama aksesuarlarını kullanın.

Kaba zımpara

İri taneli zımpara kağıdı takın.

Elektrikli el aletini, yüksek titreşim sayısı ile çalışacak ve büyük miktarda kazıma yapacak biçimde, sadece hafifçe bastırın.

İnce zımpara

Küçük taneli zımpara kağıdı takın.

Bastırma kuvvetini hafifçe değiştirerek veya titreşim kademesini değiştirerek kazıma gücünü düşürebilir ve eksantrik hareketin sürmesini sağlayabilirsiniz.

Elektrikli el aletini düşük bir bastırma kuvveti ile iş parçası üzerinde dairesel olarak veya uzunlamasına-enine değışken olarak hareket ettirin. Örneğin kaplamalar gibi malzemenin delinmesini önlemek için elektrikli el aletini açlandırmayın. İşiniz tamamlandıktan sonra elektrikli el aletini kapatın.

Polisaj

Yıpranmış boyalı/cıvalı yüzeylerin veya çizilmiş yerlerin (örneğin akrilik cam) polisajı için elektrikli el aletine kuzu yünü ped veya parlatma keçesi veya süngeri (aksesuar) gibi uygun polisaj uçları takılabilir.

Yüzeyin aşırı ölçüde ısınmasını önlemek için polisaj yaparken düşük titreşim sayısı (kademe 1 –4) seçin.

Polisaj maddesini, polisaj yapacağınız yüzeyden daha küçük bir yüzeye sürün. Parlatma malzemesini uygun bir polisaj ucu ile çapraz veya dairesel hareketlere ve düşük bastırma kuvveti ile işleyin.

Parlatma malzemesinin yüzeyde soğumasına izin vermeyin, aksi takdirde yüzey hasar görebilir. Polisaj yapılan yüzeyi doğrudan gelen güneş ışığına maruz bırakmayın.

İyi polisaj sonuçları elde edebilmek için polisaj uçlarını düzenli aralıklarla temizleyin. Polisaj uçlarını yumuşak yıkama maddeleri ve ılık suyla yıkayın, tiner kullanmayın.

Uygulama tablosu

Aşağıdaki tablodaki veriler tavsiye edilen değerlerdir.

Yapılan işleme en uygun kombinasyon deneyerek bulunabilir.

Uygulama	Tane büyüklüğü (kaba zımpara/polisaj)	Titreşim sayısı kademesi
Boyalıların zımparalanması	180/240	2/3
Boyalıların düzeltilmesi	120/240	4/5

Uygulama	Tane büyüklüğü (kaba zımpara/polisaj)	Titreşim sayısı kademesi
Boyların çıkarılması	40/60	5
Yumuşak ahşap	40/240	5/6
Sert ahşap	60/240	5/6
Kaplama	180/240	2-4
Alüminyum	80/240	4/5
Çelikte	40/240	5
Çelikten pas kazıma	40/120	6
Paslanmaz çelik	80/240	5
Taş	80/240	5/6

Bakım ve servis

Bakım ve temizlik

- **Elektrikli el aleti üzerinde herhangi bir çalışma yapmadan önce (örn. bakım, uç değişimi vb.) aküyü elektrikli el aletinden çıkarın.** Aletin açma/kapama şalterine yanlışlıkla basıldığında yaralanmalar ortaya çıkabilir.
- **İyi ve güvenli çalışabilmek için elektrikli el aletini ve havalandırma aralıklarını temiz tutun.**

Müşteri servisi ve uygulama danışmanlığı

Müşteri servisleri ürününüzün onarım ve bakımı ile yedek parçalarına ait sorularınızı yanıtladılır. Tehlike işaretlerini ve yedek parçalara ait bilgileri şu sayfada da bulabilirsiniz:

www.bosch-pt.com

Bosch uygulama danışma ekibi ürünlerimiz ve aksesuarları hakkındaki sorularınızda sizlere memnuniyetle yardımcı olur.

Bütün başvuru ve yedek parça siparişlerinizde ürünün tip etiketi üzerindeki 10 haneli malzeme numarasını mutlaka belirtin.

Türkiye

Marmara Elektrikli El Aletleri Servis Hizmetleri Sanayi ve Ticaret Ltd. Şti.

Tersane cd. Zencefil Sok.No:6 Karaköy

Beyoğlu / İstanbul

Tel.: +90 212 2974320

Fax: +90 212 2507200

E-mail: info@marmarabps.com

Bağrıaçıklar Oto Elektrik

Motorlu Sanayi Çarşısı Doğruer Sk. No:9

Selçuklu / Konya

Tel.: +90 332 2354576

Tel.: +90 332 2331952

Fax: +90 332 2363492

E-mail: bagriaciklarotoelektrik@gmail.com

Akgül Motor Bobinaj San. Ve Tic. Ltd. Şti

Alaaddinbey Mahallesi 637. Sokak No:48/C

Nilüfer / Bursa

Tel.: +90 224 443 54 24

Fax: +90 224 271 00 86

E-mail: info@akgulbobinaj.com

Ankaralı Elektrik

Eski Sanayi Bölgesi 3. Cad. No: 43

Kocasinan / KAYSERİ

Tel.: +90 352 3364216

Tel.: +90 352 3206241

Fax: +90 352 3206242

E-mail: gunay@ankarali.com.tr

Asal Bobinaj

Eski Sanayi Sitesi Barbaros Cad. No: 24/C

Canik / Samsun

Tel.: +90 362 2289090

Fax: +90 362 2289090

E-mail: bpsasalbobinaj@hotmail.com

Aygem Elektrik Makine Sanayi ve Tic. Ltd. Şti.

10021 Sok. No: 11 AOSB

Çiğli / İzmir

Tel.: +90 232 3768074

Fax: +90 232 3768075

E-mail: boschservis@aygem.com.tr

Bakircioğlu Elektrik Makine Hırdavat İnşaat Nakliyat Sanayi

ve Ticaret Ltd. Şti.

Karaağaç Mah. Sümerbank Cad. No:18/4

Merkez / Erzinca

Tel.: +90 446 2230959

Fax: +90 446 2240132

E-mail: bilgi@korfezelektrik.com.tr

Bosch Sanayi ve Ticaret A.Ş.

Elektrikli El Aletleri

Aydınevler Mah. İnönü Cad. No: 20

Küçükyalı Ofis Park A Blok

34854 Maltepe-İstanbul

Tel.: 444 80 10

Fax: +90 216 432 00 82

E-mail: iletisim@bosch.com.tr

www.bosch.com.tr

Bulsan Elektrik

İstanbul Cad. Devrez Sok. İstanbul Çarşısı

No: 48/29 İskitler

Ulus / Ankara

Tel.: +90 312 3415142

Tel.: +90 312 3410302

Fax: +90 312 3410203

E-mail: bulsanbobinaj@gmail.com

Çözüm Bobinaj
Küsget San. Sit. A Blok 11Nolu Cd.No:49/A
Şehitkamil/Gaziantep
Tel.: +90 342 2351507
Fax: +90 342 2351508
E-mail: cozumbobinaj2@hotmail.com

Onarım Bobinaj
Raif Paşa Caddesi Çay Mahallesi No:67
İskenderun / HATAY
Tel.: +90 326 613 75 46
E-mail: onarim_bobinaj31@mynet.com

Faz Makine Bobinaj
Cumhuriyet Mah. Sanayi Sitesi Motor
İşleri Bölümü 663 Sk. No:18
Murat Paşa / Antalya
Tel.: +90 242 3465876
Tel.: +90 242 3462885
Fax: +90 242 3341980
E-mail: info@fazmakina.com.tr

Günşah Otomotiv Elektrik Endüstriyel Yapı Malzemeleri San ve Tic. Ltd. Şti
Beylikdüzü Sanayi Sit. No: 210
Beylikdüzü / İstanbul
Tel.: +90 212 8720066
Fax: +90 212 8724111
E-mail: gunsahelektrik@ttmail.com

Sezmen Bobinaj Elektrikli El Aletleri İmalatı San ve Tic. Ltd. Şti.
Ege İş Merkezi 1201/4 Sok. No: 4/B
Yenişehir / İzmir
Tel.: +90 232 4571465
Tel.: +90 232 4584480
Fax: +90 232 4573719
E-mail: info@sezmenbobinaj.com.tr

Üstündağ Bobinaj ve Soğutma Sanayi Nusratiye Mah. Boyacılar Aralığı No: 9 Çorlu / Tekirdağ
Tel.: +90 282 6512884
Fax: +90 282 6521966
E-mail: info@ustundagsogutma.com

İŞIKLAR ELEKTRİK BOBİNAJ
Karasoku Mahallesi 28028. Sokak No:20/A
Merkez / ADANA
Tel.: +90 322 359 97 10 - 352 13 79
Fax: +90 322 359 13 23
E-mail: isiklar@isiklarelektrik.com

Diğer servis adreslerini şurada bulabilirsiniz:
www.bosch-pt.com/serviceaddresses

Nakliye

Önerilen Lityum İyon aküler tehlikeli madde taşıma yönetmeliği hükümlerine tabidir. Aküler kullanıcı tarafından başka bir hükme tabi olmaksızın kara yollarında taşınabilir. Üçüncü kişiler eliyle yollarında (örneğin hava yolu ile veya nakliye şirketleri ile) paketleme ve etiketlemeye ilişkin özel hükümlere uyulmalıdır. Gönderi paketlenirken bir tehlikeli madde uzmanından yardım alınmalıdır.

Aküler sadece ve ancak gövdelerinde hasar yoksa gönderin. Açık kontakları kapatın ve aküyü ambalaj içinde hareket etmeyecek biçimde pakitleyin. Lütfen olası ek ulusal yönetmelik hükümlerine de uyun.

Tasfiye



Elektrikli el aletleri, aküler, aksesuar ve ambalaj malzemesi çevre dostu tasfiye amacıyla bir geri dönüşüm merkezine yollanmalıdır.



Elektrikli el aletlerini ve aküleri/bataryaları evsel çöplerin içine atmayın!

Sadece AB ülkeleri için:

Artık kullanılmayan ve arızalı elektrikli el aletleri veya kullanılmış aküler/piller ayrı olarak imha edilmelidir. Belirtilen toplama sistemlerini kullanın.

Atık elektrikli ve elektronik ekipmanlar uygun şekilde imha edilmezse olası tehlikeli maddelerin varlığı nedeniyle çevre ve insan sağlığı üzerinde zararlı etkileri olabilir.

Aküler/bataryalar:

Lityum iyon:

Lütfen nakliye bölümündeki talimata uyun (Bakınız „Nakliye“, Sayfa 102).

Polski

Wskazówki bezpieczeństwa

Ogólne wskazówki bezpieczeństwa dotyczące pracy z elektronarzędziami

⚠ OSTRZEŻENIE Należy zapoznać się ze wszystkimi ostrzeżeniami i wskazówkami dotyczącymi bezpieczeństwa użytkownika oraz ilustracjami i danymi technicznymi, dostarczonymi wraz z niniejszym elektronarzędziem. Nieprzestrzeganie poniższych wskazówek może stać się przyczyną porażenia prądem elektrycznym, pożaru i/lub poważnych obrażeń ciała.

Należy zachować wszystkie przepisy i wskazówki bezpieczeństwa dla dalszego zastosowania.

Pojęcie "elektronarzędzie" odnosi się do elektronarzędzi zasilanych energią elektryczną z sieci (z przewodem zasilającym) i do elektronarzędzi zasilanych akumulatorami (bez przewodu zasilającego).

Bezpieczeństwo w miejscu pracy

- ▶ **Miejsce pracy należy utrzymywać w czystości i zapewnić dobre oświetlenie.** Nieporządek i brak właściwego oświetlenia sprzyjają wypadkom.
- ▶ **Elektronarzędzi nie należy używać w środowiskach zagrożonym wybuchem, np. w pobliżu łatwopalnych cie-**

cy, gazów lub pyłów. Podczas pracy elektronarzędziem wytwarzają się iskry, które mogą spowodować zapłon pyłów lub oparów.

- ▶ **Podczas użytkowania urządzenia należy zwrócić uwagę na to, aby dzieci i inne osoby postronne znajdowały się w bezpiecznej odległości.** Czynniki rozpraszające mogą spowodować utratę panowania nad elektronarzędziem.

Bezpieczeństwo elektryczne

- ▶ **Wtyczki elektronarzędzi muszą pasować do gniazd. Nie wolno w żadnej sytuacji i w żaden sposób modyfikować wtyczek. Podczas pracy elektronarzędziami z uziemieniem ochronnym nie wolno stosować żadnych wtyków adaptacyjnych.** Oryginalne wtyczki i pasujące do nich gniazda sieciowe zmniejszają ryzyko porażenia prądem.
- ▶ **Należy unikać kontaktu z uziemionymi elementami lub zwartymi z masą, takimi jak rury, grzejniki, kuchenki i lodówki.** Uziemienie ciała zwiększa ryzyko porażenia prądem elektrycznym.
- ▶ **Elektronarzędzi nie wolno narażać na kontakt z deszczem ani wilgocią.** Przedostanie się wody do wnętrza obudowy zwiększa ryzyko porażenia prądem elektrycznym.
- ▶ **Nie używać przewodu zasilającego do innych celów. Nie wolno używać przewodu do przenoszenia ani przesuwania elektronarzędzia; nie wolno też wyjmować wtyczki z gniazda, pociągając za przewód. Przewód należy chronić przed wysokimi temperaturami, należy go trzymać z dala od oleju, ostrych krawędzi i ruchomych części urządzenia.** Uszkodzone lub splątane przewody zwiększają ryzyko porażenia prądem elektrycznym.
- ▶ **Używając elektronarzędzia na świeżym powietrzu, należy upewnić się, że przedłużacz jest przeznaczony do pracy na zewnątrz.** Użycie przedłużacza przeznaczonego do pracy na zewnątrz zmniejsza ryzyko porażenia prądem elektrycznym.
- ▶ **Jeżeli nie ma innej możliwości, niż użycie elektronarzędzia w wilgotnym otoczeniu, należy podłączyć je do źródła zasilania wyposażonego w wyłącznik ochronny różnicowoprądowy.** Zastosowanie wyłącznika ochronnego różnicowoprądowego zmniejsza ryzyko porażenia prądem elektrycznym.

Bezpieczeństwo osób

- ▶ **Podczas pracy z elektronarzędziem należy zachować czujność, każdą czynność wykonywać ostrożnie i z rozważą. Nie przystępować do pracy elektronarzędziem w stanie zmęczenia lub będąc pod wpływem narkotyków, alkoholu lub leków.** Chwila nieuwagi podczas pracy może grozić bardzo poważnymi obrażeniami ciała.
- ▶ **Stosować środki ochrony osobistej. Należy zawsze nosić okulary ochronne.** Środki ochrony osobistej, np. maska przeciwpyłowa, antypoślizgowe obuwie, kask ochronny czy ochraniacze na uszy, w określonych warunkach pracy obniżają ryzyko obrażeń ciała.

- ▶ **Należy unikać niezamierzonego uruchomienia narzędzia. Przed podłączeniem elektronarzędzia do źródła zasilania i/lub podłączeniem akumulatora, podniesieniem albo transportem urządzenia, należy upewnić się, że wyłącznik elektronarzędzia znajduje się w pozycji wyłączonej.** Przenoszenie elektronarzędzia z palcem opartym na włączniku/wyłączniku lub włożeniu do gniazda sieciowego wtyczki wyłączzonego narzędzia, może stać się przyczyną wypadków.
- ▶ **Przed włączeniem elektronarzędzia należy usunąć wszystkie narzędzia nastawcze i klucze maszynowe.** Narzędzia lub klucze, pozostawione w ruchomych częściach urządzenia, mogą spowodować obrażenia ciała.
- ▶ **Należy unikać nienaturalnych pozycji przy pracy. Należy dbać o stabilną pozycję przy pracy i zachowanie równowagi.** Dzięki temu można będzie łatwiej zapamiętać nad elektronarzędziem w nieprzewidzianych sytuacjach.
- ▶ **Należy nosić odpowiednią odzież. Nie należy nosić luźnej odzieży ani biżuterii. Włosy i odzież należy trzymać z dala od ruchomych części.** Luźna odzież, biżuteria lub długie włosy mogą zostać pochwycone przez ruchome części.
- ▶ **Jeżeli producent przewidział możliwość podłączenia odkurzacza lub systemu odsysania pyłu, należy upewnić się, że są one podłączone i są prawidłowo stosowane.** Użycie urządzenia odsysającego pył może zmniejszyć zagrożenie zdrowia pyłami.
- ▶ **Nie wolno dopuścić, aby rutyna, nabyta w wyniku częstej pracy elektronarzędziem, zastąpiła ściśle przestrzeganie zasad bezpieczeństwa.** Brak ostrożności i rozważli podczas obsługi elektronarzędzia może w ułamku spowodować ciężkie obrażenia.

Obsługa i konserwacja elektronarzędzi

- ▶ **Nie należy przeciążać elektronarzędzia. Należy dobrać odpowiednie elektronarzędzie do wykonywanej czynności.** Odpowiednio dobrane elektronarzędzie wykona pracę lepiej i bezpieczniej, z prędkością, do jakiej jest przystosowane.
- ▶ **Nie należy używać elektronarzędzia z uszkodzonym włącznikiem/wyłącznikiem.** Elektronarzędzie, którym nie można sterować za pomocą włącznika/wyłącznika, stwarza zagrożenie i musi zostać naprawione.
- ▶ **Przed rozpoczęciem jakichkolwiek prac nastawczych, przed wymianą osprzętu lub przed odłożeniem elektronarzędzia należy wyjąć wtyczkę z gniazda sieciowego i/lub usunąć akumulator.** Ten środek ostrożności ogranicza ryzyko niezamierzonego uruchomienia elektronarzędzia.
- ▶ **Nieużywane elektronarzędzia należy przechowywać w miejscu niedostępnym dla dzieci. Nie należy udostępniać narzędzia osobom, które nie są z nim obeznane lub nie zapoznały się z niniejszą instrukcją.** Elektronarzędzia w rękach nieprzeszkolonego użytkownika są niebezpieczne.

- ▶ **Elektronarzędzia i osprzęt należy utrzymywać w nie-nagannym stanie technicznym. Należy kontrolować, czy ruchome części urządzenia prawidłowo funkcjonują i nie są zablokowane, czy nie doszło do uszkodzenia niektórych części oraz czy nie występują inne okoliczności, które mogą mieć wpływ na prawidłowe działanie elektronarzędzia. Uszkodzone części należy naprawić przed użyciem elektronarzędzia.** Wiele wypadków spowodowanych jest niewłaściwą konserwacją elektronarzędzi.
- ▶ **Należy stale dbać o czystość narzędzi skrawających i regularnie je ostrzyć.** Starannie konserwowane, ostre narzędzia skrawające rzadziej się blokują i są łatwiejsze w obsłudze.
- ▶ **Elektronarzędzi, osprzętu, narzędzi roboczych itp. należy używać zgodnie z ich instrukcjami oraz uwzględniać warunki i rodzaj wykonywanej pracy.** Wykorzystywanie elektronarzędzi do celów niezgodnych z ich przeznaczeniem jest niebezpieczne.
- ▶ **Uchwyty i powierzchnie chwytowe powinny być zawsze suche, czyste i niezabrudzone olejem ani smarem.** Śliskie uchwyty i powierzchnie chwytowe nie pozwalają na bezpieczne trzymanie narzędzia i kontrolę nad nim w nieoczekiwanych sytuacjach.

Obsługa i konserwacja elektronarzędzi akumulatorowych

- ▶ **Akumulatory należy ładować tylko w ładowarkach o parametrach określonych przez producenta.** W przypadku użycia ładowarki, przystosowanej do ładowania określonego rodzaju akumulatorów, w sposób niezgodny z przeznaczeniem, istnieje niebezpieczeństwo pożaru.
 - ▶ **Elektronarzędzi należy używać wyłącznie z przeznaczonymi do nich akumulatorami.** Użycie innych akumulatorów może stwarzać ryzyko odniesienia obrażeń ciała i zagrożenie pożarem.
 - ▶ **Nieużywany akumulator należy przechowywać z dala od metalowych elementów, takich jak spinacze, mone-ty, klucze, gwoździe, śruby lub inne małe przedmioty metalowe, które mogłyby spowodować zwarcie biegunów akumulatora.** Zwarcie biegunów akumulatora może skutkować oparzeniem lub wybuchem pożaru.
 - ▶ **Przechowywanie lub użytkowanie akumulatora w nieodpowiednich warunkach może spowodować wyciek elektrolitu. Należy unikać kontaktu z elektrolitem, a w razie przypadkowego kontaktu, przepłukać skórę wodą. W przypadku dostania się elektrolitu do oczu, należy dodatkowo zasięgnąć porady lekarza.** Elektrolit wyciekający z akumulatora może spowodować podrażnienie skóry lub oparzenia.
 - ▶ **Nie wolno używać uszkodzonych ani modyfikowanych akumulatorów i elektronarzędzi.** Uszkodzone lub zmodyfikowane akumulatory mogą zachowywać się w sposób nieprzewidywalny, powodując niebezpieczne dla zdrowia skutki (zapłon, eksplozja, obrażenia ciała).
 - ▶ **Akumulator należy trzymać z dala od ognia oraz chronić przed ekstremalnymi temperaturami.** Wskutek
- działania ognia lub temperatury przekraczającej 130 °C akumulator może eksplodować.
- ▶ **Należy stosować się do wszystkich wskazówek dotyczących ładowania. Nie wolno ładować akumulatora lub elektronarzędzia w temperaturze znajdującej się poza zakresem sprecyzowanym w niniejszej instrukcji.** Niezgodne z instrukcją ładowanie lub ładowanie w temperaturze niemieszczącej się w zalecanym zakresie może spowodować uszkodzenie akumulatora oraz zwiększa ryzyko pożaru.

Serwis

- ▶ **Prace serwisowe przy elektronarzędziu mogą być wykonywane wyłącznie przez wykwalifikowany personel i przy użyciu oryginalnych części zamiennych.** W ten sposób zagwarantowana jest bezpieczna eksploatacja elektronarzędzia.
- ▶ **Nie wolno w żadnym wypadku naprawiać uszkodzonego akumulatora.** Naprawy akumulatora można dokonywać wyłącznie u producenta lub w autoryzowanym punkcie serwisowym.

Wskazówki dotyczące bezpieczeństwa pracy ze szlifierkami

- ▶ **Elektronarzędzie należy stosować wyłącznie do szlifowania na sucho.** Przedostanie się wody do elektronarzędzia zwiększa ryzyko porażenia prądem.
- ▶ **Należy zadbać o to, aby powstające przy pracy iskry nie stanowiły dla nikogo zagrożenia. Należy usunąć wszystkie łatwopalne materiały, znajdujące się w pobliżu.** Podczas szlifowania metali dochodzi do iskrzenia.
- ▶ **Uwaga: niebezpieczeństwo pożaru! Należy unikać przegrzewania szlifowanego materiału i szlifierki. Przed przerwą w pracy należy zawsze opróżnić pojemnik na pył.** W niesprzyjających warunkach, np. pod wpływem iskrzenia podczas szlifowania metali, może dojść do samozapalenia się pyłu szlifierskiego w worku na pył, mikrofiltrze, papierowym worku na pył (lub w worku filtracyjnym ew. w filtrze odkurzacza). Zwiększone niebezpieczeństwo istnieje, gdy pył taki zmieszany jest z resztkami lakieru, poliuretanu lub innymi chemicznymi materiałami, a materiał szlifowany jest po długiej obróbce rozgrzany.
- ▶ **Otwory wentylacyjne elektronarzędzia należy regularnie czyścić.** Dmuchawa silnika wciąga kurz do obudowy, a duże nagromadzenie pyłu metalowego może spowodować zagrożenie elektryczne.
- ▶ **W razie uszkodzenia akumulatora lub stosowania go niezgodnie z przeznaczeniem może dojść do wystąpienia oparów. Akumulator może się zapalić lub wybuchnąć.** Należy zadbać o dopływ świeżego powietrza, a w przypadku wystąpienia dolegliwości skontaktować się z lekarzem. Opary mogą podrażnić drogi oddechowe.
- ▶ **Nie otwierać akumulatora.** Istnieje niebezpieczeństwo zwarcia.
- ▶ **Ostre przedmioty, takie jak gwoździe lub śrubokręt, a także działanie sił zewnętrznych mogą spowodować uszkodzenie akumulatora.** Może wówczas dojść do

zwarcia wewnętrznego akumulatora i do jego przepalenia, eksplozji lub przegrzania.

- ▶ **Akumulator należy stosować wyłącznie w urządzeniach producenta.** Tylko w ten sposób można ochronić akumulator przed niebezpiecznym dla niego przeciążeniem.



Akumulator należy chronić przed wysokimi temperaturami, np. przed stałym nasłonecznieniem, przed ogniem, zanieczyszczeniami, wodą i wilgocią. Istnieje zagrożenie zwarcia i wybuchu.



- ▶ **Przed odłożeniem elektronarzędzia, należy poczekać, aż znajdzie się ono w bezruchu.**
- ▶ **Należy zabezpieczyć obrabiany przedmiot.** Zamocowanie obrabianego przedmiotu w urządzeniu mocującym lub imadło jest bezpieczniejsze niż trzymanie go w ręku.

Opis urządzenia i jego zastosowania



Należy przeczytać wszystkie wskazówki dotyczące bezpieczeństwa i zalecenia. Nieprzestrzeżenie wskazówek dotyczących bezpieczeństwa i zaleceń może doprowadzić do porażenia prądem elektrycznym, pożaru i/lub poważnych obrażeń ciała.

Proszę zwrócić uwagę na rysunki zamieszczone na początku instrukcji obsługi.

Użycie zgodne z przeznaczeniem

Elektronarzędzie przeznaczone jest do szlifowania na sucho drewna, tworzywa sztucznego, metalu, masy szpachlowej oraz powierzchni lakierowanych.

Dane techniczne

Szlifyerka mimośrodowa		EasyOrbit 18V-10	UniversalOrbit 18V-20
Numer katalogowy		3 603 CE4 0..	3 603 CE4 1..
Napięcie znamionowe	V _~	18	18
Wstępny wybór prędkości oscylacyjnej		–	●
Prędkość obrotowa bez obciążenia n ₀ ^{A)}	min ⁻¹	11500	5000–11500
Prędkość oscylacyjna bez obciążenia ^{A)}	min ⁻¹	23000	10000–23000
Średnica oscylacji	mm	2,0	2,5
Średnica talerza szlifierskiego	mm	125	125
Waga ^{B)}	kg	1,2 (2.0 Ah)–1,6 (6.0 Ah)	1,3 (2.0 Ah)–1,7 (6.0 Ah)
Zalecana temperatura otoczenia podczas ładowania	°C	0 ... +35	0 ... +35
Dopuszczalna temperatura otoczenia podczas pracy ^{C)} i podczas przechowywania	°C	–20 ... +50	–20 ... +50
Zalecane akumulatory		PBA 18V...W–.	PBA 18V...W–.

Elektronarzędzia z regulacją elektroniczną mogą być stosowane również do polerowania.

Przedstawione graficznie komponenty

Numeracja przedstawionych komponentów odnosi się do schematu elektronarzędzia, znajdującego się na stronie graficznej.

- (1) Włącznik/wyłącznik
- (2) Rękojeść (powierzchnia izolowana)
- (3) Akumulator^{a)}
- (4) Pojemnik na pył – komplet (system mikrofiltracji)
- (5) Talerz szlifierski
- (6) Wskaźnik stanu naładowania akumulatora (UniversalOrbit 18V-20)
- (7) Pokrętko wstępnego wyboru prędkości oscylacyjnej (UniversalOrbit 18V-20)
- (8) Papier ścierny^{a)}
- (9) Przystawka do regulacji papieru ściernego^{a)}
- (10) Śruby do talerza szlifierskiego
- (11) Element mocujący talerza szlifierskiego
- (12) Króciec wylotowy
- (13) Filtr (system mikrofiltracji)
- (14) Wąż odsysający^{a)}
- (15) Adapter do odsysania pyłu^{a)}

a) **Ten osprzęt nie wchodzi w standardowy zakres dostawy.**

Szlifyerka mimośrodowa	EasyOrbit 18V-10	UniversalOrbit 18V-20
Zalecane ładowarki ^{D)}	AL 18...	AL 18...

- A) Pomiar wykonany przy temperaturze 20–25 °C z akumulatorem **PBA 18V 2.5Ah W-B**.
 B) W zależności od zastosowanego akumulatora
 C) Ograniczona wydajność w przypadku temperatur <0 °C.
 D) Następujące ładowarki nie są kompatybilne z akumulatorem PBA: AL 1814 CV, AL 1820 CV, AL 1860 CV

Informacje o emisji hałasu i drgań

Wartości pomiarowe emisji hałasu zostały określone zgodnie z **EN 62841-2-4**.

Określony wg skali A typowy poziom ciśnienia akustycznego emitowanego przez urządzenie wynosi **80 dB(A)**. Niepewność pomiaru K = 3 dB. Poziom hałasu podczas pracy może przekroczyć podane wartości. **Stosować środki ochrony słuchu!**

Wartości łączne drgań a_h (suma wektorowa z trzech kierunków) i niepewność pomiaru K oznaczone zgodnie z **EN 62841-2-4**:

$$a_h = 5,5 \text{ m/s}^2, K = 1,5 \text{ m/s}^2,$$

Podany w niniejszej instrukcji poziom drgań i poziom emisji hałasu zostały zmierzone zgodnie ze znormalizowaną procedurą pomiarową i mogą zostać użyte do porównywania elektronarzędzi. Można ich także użyć do wstępnej oceny poziomu drgań i poziomu emisji hałasu.

Podany poziom drgań i poziom emisji hałasu jest reprezentatywny dla podstawowych zastosowań elektronarzędzia. Jeżeli elektronarzędzie użyte zostanie do innych zastosowań lub z innymi narzędziami roboczymi, a także jeśli nie będzie właściwie konserwowane, poziom drgań i poziom emisji hałasu mogą różnić się od podanych wartości. Podane powyżej przyczyny mogą spowodować podwyższenie poziomu drgań i poziomu emisji hałasu w czasie pracy.

Aby dokładnie ocenić poziom drgań i poziom emisji hałasu, należy wziąć pod uwagę także okresy, gdy urządzenie jest wyłączone lub gdy jest ono wprawdzie włączone, ale nie jest używane do pracy. Podane powyżej przyczyny mogą spowodować obniżenie poziomu drgań i poziomu emisji hałasu w czasie pracy.

Należy wprowadzić dodatkowe środki bezpieczeństwa, mające na celu ochronę osoby obsługującej przed skutkami ekspozycji na drgania, np.: konserwacja elektronarzędzia i narzędzi roboczych, zapewnienie odpowiedniej temperatury, aby nie dopuścić do wyziębienia rąk, właściwa organizacja czynności wykonywanych podczas pracy.

Akumulator

Bosch sprzedaje elektronarzędzia akumulatorowe także w wersji bez akumulatora. Informacja o tym, czy w zakresie dostawy elektronarzędzia wchodzi akumulator, znajduje się na opakowaniu.

Ładowanie akumulatora

- **Należy stosować wyłącznie ładowarki wyszczególnione w danych technicznych.** Tylko te ładowarki dostoso-

wane są do ładowania zastosowanego w elektronarzędziu akumulatora litowo-jonowego.

Wskazówka: Ze względu na międzynarodowe przepisy transportowe w momencie dostawy akumulatory litowo-jonowe są częściowo naładowane. Aby zagwarantować wykorzystanie najwyższej wydajności akumulatora, należy przed pierwszym użyciem całkowicie naładować akumulator.

Wkładanie akumulatora

Wsunąć naładowany akumulator w uchwyt akumulatora aż do wyczuwalnego zablokowania.

Wyjmowanie akumulatora

W celu wyjęcia akumulatora nacisnąć przycisk odblokowującej i wyjąć akumulator. **Nie należy przy tym używać siły.**

Wskaźnik stanu naładowania akumulatora znajdujący się na elektronarzędziu (UniversalOrbit 18V-20)

Przy włączonym elektronarzędziu wskaźnik stanu naładowania akumulatora na elektronarzędziu sygnalizuje przez kilka sekund stan naładowania akumulatora lub jego przeciążenie.

Wskaźnik LED	Stan naładowania
Światło ciągłe, 3 zielone diody	≈ 75–100%
Światło ciągłe, 2 zielone diody	≈ 40–75%
Światło ciągłe, 1 zielona dioda	≈ 15–40%
Światło migające w wolnym tempie, 1 zielona dioda	≈ 0–15%

Gdy temperatura akumulatora znajduje się poza dopuszczalnym zakresem temperatur roboczych i/lub gdy nastąpiła aktywacja wyłącznika przeciążeniowego, wszystkie 3 diody LED wskaźnika stanu naładowania znajdującego się na elektronarzędziu migają w szybkim tempie.

Wskaźnik stanu naładowania akumulatora znajdujący się na akumulatorze

Wskazówka: Nie każdy typ akumulatora jest wyposażony we wskaźnik stanu naładowania.

Diody LED wskaźnika stanu naładowania akumulatora znajdującego się na akumulatorze pokazują stan naładowania akumulatora. Ze względów bezpieczeństwa stan naładowania akumulatora można skontrolować tylko przy wyłączonym elektronarzędziu.

Nacisnąć przycisk wskaźnika stanu naładowania znajdującego się na akumulatorze, aby pojawiło się wskazanie stanu naładowania. Można to zrobić także po wyjęciu akumulatora.

Wskaźnik LED na akumulatorze	Stan naładowania
Światło ciągłe, 4 zielone diody	≈ 75–100%
Światło ciągłe, 3 zielone diody	≈ 50–75%
Światło ciągłe, 2 zielone diody	≈ 25–50%
Światło ciągłe, 1 zielona dioda	≈ 5–25%
Światło migające, 1 zielona dioda	≈ 0–5%

Wskazówki dotyczące właściwego postępowania z akumulatorem

Akumulator należy chronić przed wilgocią i wodą.

Wybór papieru ściernego

Wybrać papier ścienny o ziarnistości dopasowanej do obrabianej powierzchni i do oczekiwanego efektu. Papiery ściernie firmy Bosch nadają się do obróbki farb, drewna i metalu.

Praca	Zastosowanie	Ziarnistość		
Obróbka powierzchni (szlifowanie zgrubne)	– Zgrubna obróbka powierzchni z dużą ilością usuwanego materiału	– Szlifowanie powłok malarskich, lakierniczych i wypełniaczy	bardzo zgrubna	40
	– Usuwanie starych powłok malarskich	– Usuwanie cienkich powłok malarskich	zgrubna	60
		– Szlifowanie wstępne szorstkich, nieheblowanych powierzchni		
Przygotowanie powierzchni (Szlifowanie wstępne)	– Lekkie prace szlifierskie	– Wyrównywanie nierówności	średnia	80
	– Szlifowanie wstępne powierzchni przeznaczonych do dalszej obróbki	– Usuwanie śladów obróbki po szlifowaniu zgrubnym		
		– Korekta powłok malarskich lub lakierniczych	drobna	120
Szlifowanie wykończeniowe	– Szlifowanie przygotowujące powierzchnię do lakierowania	– Usuwanie włókien z powierzchni	bardzo drobna	180
	– Korekta nierówności na polakierowanej powierzchni	– Szlifowanie wykończeniowe po nałożeniu bejc lub lazur		
		– Szlifowanie wstępne zagruntowanych powierzchni przygotowanych do lakierowania	bardzo drobna	240

Wymiana papieru ściernego (zob. rys. A–B)

Aby zdjąć papier ścierny (8), należy odchylić go z jednej strony, a następnie pociągnąć, zdejmując z talerza szlifierskiego (5).

Przed założeniem nowego papieru ściernego należy oczyścić talerz szlifierski (5) z zanieczyszczeń i kurzu, używając do tego np. pędzelka.

Powierzchnia talerza szlifierskiego (5) wykonana jest z tkaniny do mocowania na rzepę, aby możliwe było szybkie i łatwe założenie papieru ściernego.

Przyłożyć papier ścierny (8) do spodniej części talerza szlifierskiego (5) i mocno docisnąć.

Aby zagwarantować optymalne odsysanie pyłu, należy zwrócić uwagę na to, aby otwory w papierze ściernym (8) się z otworami w talerzu szlifierskim (5).

Aby dokładnie ułożyć papier ścierny (8) na talerzu szlifierskim (5) można posłużyć się przystawką do regulacji papieru ściernego (9). Ułożyć papier ścierny na przystawce, tak aby

Akumulator należy przechowywać wyłącznie w temperaturze od –20 °C do 50 °C. Nie wolno pozostawiać akumulatora, np. latem, w samochodzie.

Zdecydowanie krótszy czas pracy po ładowaniu wskazuje na zużycie akumulatora i konieczność wymiany na nowy.

Przestrzegać wskazówek dotyczących utylizacji odpadów.

Montaż

► **Przed przystąpieniem do jakichkolwiek prac przy elektronarzędziu (np. konserwacja, wymiana narzędzi roboczych itp.) należy wyjąć akumulator.** W przypadku niezamierzonego naciśnięcia włącznika/wyłącznika istnieje niebezpieczeństwo doznania obrażeń.

rzep skierowany był do góry. Wcisnąć zaczepy przystawki do regulacji w oba otwory talerza szlifierskiego i zsunąć papier ścierny z przystawki. Mocno docisnąć papier ścierny.

Wskazówka: Aby zredukować drgania elektronarzędzia podczas pracy do minimum, należy właściwie zamocować papier ścierny.

Wybór talerza szlifierskiego

W zależności od zastosowania elektronarzędzie można wyposażać w talerze szlifierskie o różnej twardości:

- Talerz szlifierski bardzo miękki: dostosowany do polerowania i delikatnego szlifowania również powierzchni wypukłych.
- Talerz szlifierski średniotwardy: o uniwersalnym zastosowaniu dostosowany do wszystkich prac szlifierskich.
- Talerz szlifierski twardy: zapewniający wysoką wydajność szlifowania równych powierzchni.

Wymiana talerza szlifierskiego (zob. rys. C–D)

Wskazówka: Uszkodzony talerz szlifierski (5) należy natychmiast wymienić.

Zdjąć papier ścierny lub narzędzie polerskie. Wykręcić całkowicie wszystkie cztery śruby (10) i zdjąć talerz szlifierski (5).

Oczyścić górną część talerza szlifierskiego (5). Nałożyć cienką warstwę syntetycznego smaru na pierścien zewnętrzny, zacieniowany na rysunku na szaro.

Założyć nowy talerz szlifierski (5) i ponownie dokręcić wszystkie cztery śruby.

Wskazówka: Wymianę uszkodzonego elementu mocującego talerza szlifierskiego należy zlecić w autoryzowanym punkcie serwisowym firmy Bosch.

Odsysanie pyłów/wiórów

Pyły niektórych materiałów, na przykład powłok malarskich z zawartością ołowiu, niektórych gatunków drewna, minerałów lub niektórych rodzajów metalu, mogą stanowić zagrożenie dla zdrowia. Bezpośredni kontakt fizyczny z pyłami lub przedostanie się ich do płuc może wywołać reakcje alergiczne i/lub choroby układu oddechowego operatora lub osób znajdujących się w pobliżu.

Niektóre rodzaje pyłów, np. dębiny lub buczyny uważane są za rakotwórcze, szczególnie w połączeniu z substancjami do obróbki drewna (chromiany, impregnaty do drewna). Materiały, zawierające azbest mogą być obrabiane jedynie przez odpowiednio przeszkolony personel.

- O ile jest to możliwe, należy zawsze stosować system odsysania pyłu, dostosowany do rodzaju obrabianego materiału.
- Należy zawsze dbać o dobrą wentylację stanowiska pracy.
- Zaleca się noszenie maski przeciwpylowej z pochłaniaczem klasy P2.

Należy przestrzegać aktualnie obowiązujących w danym kraju przepisów, regulujących zasady obróbki różnego rodzaju materiałów.

► **Należy unikać gromadzenia się pyłu na stanowisku pracy.** Pyły mogą się z łatwością zapalić.

System odsysania pyłu z pojemnikiem na pył (zob. rys. F–H)

Nałożyć pojemnik na pył (4) na króciec wylotowy (12).

Przezroczyste ścianki pojemnika na pył (4) umożliwiają łatwe sprawdzanie stanu napełnienia pojemnika.

Aby opróżnić pojemnik na pył (4) należy pociągnąć go do tyłu ruchem obrotowym.

Wykręcić filtr (13) z pojemnika na pył (4). Opróżnić pojemnik na pył.

Wytrząsnąć filtr (13), lekko stukając nim o twarde podłoże, aby łatwiej usunąć pył. Oczyszczyć fałdkę filtra (13) za pomocą miękkiej szczotki.

Wskazówka: Aby zagwarantować optymalne odsysanie pyłu, należy w porę opróżnić pojemnik na pył (4) i regularnie czyścić filtr (13).

Podczas obróbki pionowych powierzchni elektronarzędzie należy trzymać w taki sposób, by pojemnik na pył (4) skierowany był ku dołowi.

Zewnętrzny system odsysania pyłu (zob. rys. I)

Założyć adapter do odsysania pyłu (15) (osprzęt) na wąż odsysający (14) (osprzęt) aż do słyszalnego zablokowania. Podłączyć adapter do odsysania pyłu (15) do króćca wylotowego (12) na elektronarzędziu, a wąż odsysający (14) do odkurzacza (osprzęt).

Zestawienie odkurzaczy, które można podłączyć do elektronarzędzia, znajduje się na końcu niniejszej instrukcji obsługi. Odkurzacze musi być dostosowany do rodzaju obrabianego materiału.

Do odsysania szczególnie niebezpiecznych dla zdrowia pyłów rakotwórczych należy używać odkurzacza specjalnego.

Praca

Uruchamianie

Włączanie/wyłączanie

► **Należy upewnić się, że możliwa jest obsługa włącznika/wyłącznika bez zdejmowania dłoni z rękojeści.**

Aby **włączyć** elektronarzędzie, należy przesunąć włącznik/wyłącznik (1) do przodu, tak aby na włączniku widoczny był symbol „1”.

Aby **wyłączyć** elektronarzędzie, należy przesunąć włącznik/wyłącznik (1) do tyłu, tak aby na włączniku widoczny był symbol „0”.

Wstępny wybór prędkości oscylacyjnej (UniversalOrbit 18V-20)

Za pomocą pokrętki wstępnego wyboru prędkości oscylacyjnej (7) można ustawić prędkość oscylacyjną także podczas pracy.

- 1–2 niska prędkość oscylacyjna
- 3–4 średnia prędkość oscylacyjna
- 5–6 wysoka prędkość oscylacyjna

Wymagana prędkość oscylacyjna zależy od materiału oraz warunków pracy i można ją ustalić metodą prób praktycznych.

Po dłuższej pracy z niską prędkością oscylacyjną elektronarzędzie należy schłodzić, przełączając je w tym celu na ok. 3 minuty na maksymalną prędkość oscylacyjną.

Zabezpieczenie przed ponownym rozruchem

Zabezpieczenie przed ponownym rozruchem zapobiega samoczynnemu włączeniu się elektronarzędzia po przerwie w dopływie prądu.

W celu **ponownego włączenia** elektronarzędzia należy ustawić włącznik/wyłącznik (1) w pozycji wyłączonej i ponownie włączyć elektronarzędzie.

Wskazówki dotyczące pracy

► **Przed przystąpieniem do jakichkolwiek prac przy elektronarzędziu (np. konserwacja, wymiana narzędzi**

roboczych itp.) należy wyjąć akumulator. W przypadku niezamierzonego naciśnięcia włącznika/wyłącznika istnieje niebezpieczeństwo doznania obrażeń.

- ▶ **Przed odłożeniem elektronarzędzia, należy poczekać, aż znajdzie się ono w bezruchu.**
- ▶ **Elektronarzędzie nie jest przeznaczone do zastosowań stacjonarnych.** Nie wolno go mocować na przykład w imadle ani na stole roboczym.

Szlifowanie powierzchni

Włączyć elektronarzędzie, przyłożyć całą powierzchnią szlifującą do powierzchni obrabianej oraz przesunąć je przy średnim nacisku po elemencie obrabianym.

Wydajność ścierna i końcowy efekt obróbki powierzchni uzależnione są w głównej mierze od papieru ściernego, wstępnie wybranego stopnia oscylacji (tylko w modelu UniversalOrbit 18V-20) oraz siły nacisku przy obróbce.

Jedynie papier ścierny, znajdujący się w nienagannym stanie, zapewni wysoką wydajność usuwania materiału i oszczędza elektronarzędzie.

Praca z równomiernym naciskiem wydłuża żywotność papieru ściernego.

Zbyt wysoka siła nacisku nie prowadzi do zwiększenia wydajności obróbki, a jedynie do zwiększonego zużycia elektronarzędzia i wcześniejszej awarii płyty szlifierskiej.

Nie należy używać papieru ściernego, którym obrabiano metal do obróbki innych materiałów.

Należy używać jedynie oryginalnego osprzętu szlifierskiego firmy **Bosch**.

Szlifowanie zgrubne

Założyć papier ścierny ze zgrubnym ziarnem.

Naciskać lekko elektronarzędzie przy obróbce, aby osiągnąć wyższą prędkość oscylacyjną oraz zwiększyć wydajność usuwania materiału.

Szlifowanie wykończeniowe

Założyć papier ścierny z drobnym ziarnem.

Modyfikując lekko nacisk na obrabiany materiał lub zmieniając stopień prędkości obrotowej, można zredukować prędkość oscylacyjną talerza szlifierskiego, zachowując jednocześnie jego ruch mimośrodowy.

Przesuwać elektronarzędzie przy średnim nacisku ruchem okrężnym po całej powierzchni lub naprzemiennie wzdłuż i w szerz elementu obrabianego. Nie przechylać elektronarzędzia, aby nie przetrzeć części obrabianej, np. fornirów.

Po zakończeniu pracy wyłączyć elektronarzędzie.

Polerowanie

Aby nadać połysk zwierzętaemu lakierowi lub usunąć zarysowania (np. ze szkła akrylowego), urządzenie można wyposażyć w odpowiedni osprzęt polerski, np. pokrywę z wełny jagnięcej, filc polerski lub gąbkę polerską (osprzęt).

Podczas polerowania należy wybierać niską prędkość oscylacyjną (stopień 1-4), aby uniknąć nadmiernego nagrzewania się obrabianej powierzchni.

Politurę należy nałożyć na nieco mniejszą powierzchnię niż powierzchnia polerowana. Środek polerski należy wcierać za pomocą odpowiedniego narzędzia polerskiego, wykonując ruchy obrotowe lub krzyżowe i stosując umiarkowany docisk.

Nie wolno dopuścić do zaschnięcia środka polerskiego na obrabianej powierzchni, gdyż może to spowodować jej uszkodzenie. Powierzchni polerowanej nie wolno wystawiać na bezpośrednie działanie promieni słonecznych.

Osprzęt polerski należy regularnie czyścić, aby zagwarantować optymalny rezultat polerowania. Osprzęt polerski należy prac w ciepłej wodzie z dodatkiem łagodnego środka piorącego. Nie stosować rozpuszczalników.

Tabela zastosowań

Dane w następującej tabeli są wartościami zalecanymi.

Kombinację, która jest najkorzystniejsza dla danego rodzaju obróbki, można ustalić drogą praktycznych prób.

Zastosowanie	Ziarnistość (szlifowanie zgrubne/dokładne)	Stopień prędkości oscylacyjnej
Szlifowanie powierzchni lakierowanych	180/240	2/3
Wyrównywanie powierzchni lakierowanych	120/240	4/5
Usuwanie lakieru	40/60	5
Miękkie drewno	40/240	5/6
Twarde drewno	60/240	5/6
Fornir	180/240	2-4
Aluminium	80/240	4/5
Stal	40/240	5
Odrdzewianie stali	40/120	6
Stal nierdzewna	80/240	5
Kamień	80/240	5/6

Konserwacja i serwis

Konserwacja i czyszczenie

- ▶ **Przed przystąpieniem do jakichkolwiek prac przy elektronarzędziu (np. konserwacja, wymiana narzędzi roboczych itp.) należy wyjąć akumulator.** W przypadku niezamierzonego naciśnięcia włącznika/wyłącznika istnieje niebezpieczeństwo doznania obrażeń.
- ▶ **Utrzymywanie urządzenia i szczelin wentylacyjnych w czystości gwarantuje prawidłową i bezpieczną pracę.**

Obsługa klienta oraz doradztwo dotyczące użytkowania

Ze wszystkimi pytaniami, dotyczącymi naprawy i konserwacji nabytego produktu oraz dostępu do części zamiennych, prosimy zwracać się do punktów obsługi klienta. Rysunki techniczne oraz informacje o częściach zamiennych można znaleźć pod adresem: www.bosch-pt.com

Nasz zespół doradztwa dotyczącego użytkowania odpowie na wszystkie pytania związane z produktami firmy Bosch oraz ich osprzętem.

Przy wszystkich zgłoszeniach oraz zamówieniach części zamiennych konieczne jest podanie 10-cyfrowego numeru katalogowego, znajdującego się na tabliczce znamionowej produktu.

Polska

Robert Bosch Sp. z o.o.
Serwis Elektronarzędzi
Ul. Jutrzenki 102/104
02-230 Warszawa

Na www.serwisbosch.com znajdują Państwo wszystkie szczegółowe dotyczące usług serwisowych online.

Tel.: 22 7154450

Faks: 22 7154440

E-Mail: bsc@pl.bosch.com

www.bosch-pt.pl

Pozostałe adresy serwisów znajdują się na stronie:

www.bosch-pt.com/serviceaddresses

Transport

Zalecane akumulatory litowo-jonowe podlegają wymaganiam przepisów dotyczących towarów niebezpiecznych. Akumulatory mogą być transportowane drogą lądową przez użytkownika, bez konieczności spełnienia jakichkolwiek dalszych warunków.

W przypadku przesyłki przez osoby trzecie (np. transport drogą powietrzną lub za pośrednictwem firmy spedycyjnej) należy dostosować się do szczególnych wymogów dotyczących opakowania i oznakowania towaru. W takim wypadku podczas przygotowywania towaru do wysyłki należy skonsultować się z ekspertem ds. towarów niebezpiecznych.

Akumulatory można wysyłać tylko wówczas, gdy ich obudowa nie jest uszkodzona. Odslonięte styki należy zakleić, a akumulator zapakować w taki sposób, aby nie mógł on się poruszać (przesuwać) w opakowaniu. Należy wziąć też pod uwagę ewentualne inne przepisy prawa krajowego.

Utylizacja odpadów



Elektronarzędzia, akumulatory, osprzęt i opakowanie należy oddać do powtórnego przetworzenia zgodnie z obowiązującymi przepisami w zakresie ochrony środowiska.



Elektronarzędzia i akumulatora/baterii nie wolno wyrzucać do odpadów domowych!

Tylko dla krajów UE:

Niezdadne do użytku elektronarzędzia i uszkodzone lub zużyte akumulatory/baterie należy utylizować osobno. Należy korzystać z przewidzianych systemów zbiórki.

W przypadku nieprawidłowej utylizacji zużyty sprzęt elektryczny i elektroniczny może mieć szkodliwe skutki dla środowiska i zdrowia ludzkiego, wynikające z potencjalnej obecności substancji niebezpiecznych.

Akumulatory/baterie:

Li-Ion:

Prosimy postępować zgodnie ze wskazówkami umieszczonymi w rozdziale Transport (zob. „Transport“, Strona 110).

Čeština

Bezpečnostní upozornění

Obecné bezpečnostní pokyny pro elektrické nářadí

⚠ VÝSTRAHA Prostudujte si všechny bezpečnostní výstrahy, pokyny,

ilustrace a specifikace k tomuto elektrickému nářadí.

Nedodržování všech níže uvedených pokynů může mít za následek úraz elektrickým proudem, požár a/nebo těžké poranění.

Všechna varovná upozornění a pokyny do budoucna uschovejte.

V upozorněních použitý pojem „elektrické nářadí“ se vztahuje na elektrické nářadí napájené ze sítě (se síťovým kabelem) a na elektrické nářadí napájené akumulátorem (bez síťového kabelu).

Bezpečnost pracoviště

▶ Udržujte pracoviště v čistotě a dobře osvětlené.

Nepořádek nebo neosvětlené pracoviště mohou vést k úrazům.

▶ S elektrickým nářadím nepracujte v prostředí ohroženém explozí, kde se nacházejí hořlavé kapaliny, plyny nebo prach.

Elektrické nářadí vytváří jiskry, které mohou prach nebo páry zapálit.

▶ Děti a jiné osoby udržujte při použití elektrického nářadí v bezpečné vzdálenosti od pracoviště. Při rozptýlení můžete ztratit kontrolu nad nářadím.

Elektrická bezpečnost

- ▶ **Zástrčky elektrického nářadí musí lícovat se zásuvkou. Zástrčka nesmí být žádným způsobem upravena. S elektrickým nářadím s ochranným uzemněním nepoužívejte žádné adaptérové zástrčky.** Neupravené zástrčky a odpovídající zásuvky snižují riziko zásahu elektrickým proudem.
- ▶ **Zabraňte kontaktu těla s uzemněnými povrchy, jako jsou např. potrubí, topení, sporáky a chladničky.** Je-li vaše tělo uzemněno, existuje zvýšené riziko zásahu elektrickým proudem.
- ▶ **Chraňte elektrické nářadí před deštěm a vlhkem.** Vniknutí vody do elektrického nářadí zvyšuje nebezpečí zásahu elektrickým proudem.
- ▶ **Dbejte na účel kabelu. Nepoužívejte jej k nošení elektrického nářadí nebo k vytažení zástrčky ze zásuvky. Udržujte kabel v bezpečné vzdálenosti od tepla, oleje, ostrých hran nebo pohyblivých dílů.** Poškozené nebo spletené kabely zvyšují riziko zásahu elektrickým proudem.
- ▶ **Pokud pracujete s elektrickým nářadím venku, použijte pouze takové prodlužovací kabely, které jsou způsobilé i pro venkovní použití.** Použití prodlužovacího kabelu, jež je vhodný pro použití venku, snižuje riziko zásahu elektrickým proudem.
- ▶ **Pokud se nelze vyhnout provozu elektrického nářadí ve vlhkém prostředí, použijte proudový chránič.** Použití proudového chrániče snižuje riziko zásahu elektrickým proudem.

Osobní bezpečnost

- ▶ **Budte pozorní, dávejte pozor na to, co děláte a přistupujte k práci s elektrickým nářadím rozumně. Nepoužívejte žádné elektrické nářadí, pokud jste unaveni nebo pod vlivem drog, alkoholu či léků.** Moment nepozornosti při použití elektrického nářadí může vést k vážným poraněním.
- ▶ **Používejte ochranné osobní pomůcky. Noste ochranné brýle.** Nošení osobních ochranných pomůcek, jako je maska proti prachu, bezpečnostní obuv s protiskluzovou podrážkou, ochranná přilba nebo sluchátka, podle aktuálních podmínek, snižuje riziko poranění.
- ▶ **Zabraňte neúmyslnému uvedení do provozu. Přesvědčte se, že je elektrické nářadí vypnuté, dříve než jej uchopíte, poneseťe či připojíte na zdroj napájení a/nebo akumulátor.** Máte-li při nošení elektrického nářadí prst na spínači, nebo pokud nářadí připojíte ke zdroji napájení zapnuté, může dojít k úrazu.
- ▶ **Než elektrické nářadí zapnete, odstraňte seřizovací nástroje nebo klíče.** Nachází-li se v otáčivém dílu elektrického nářadí nějaký nástroj nebo klíč, může dojít k poranění.
- ▶ **Nepřeceňujte své síly. Zajistěte si bezpečný postoj a udržujte vždy rovnováhu.** Tím můžete elektrické nářadí v neočekávaných situacích lépe kontrolovat.

- ▶ **Noste vhodný oděv. Nenoste volný oděv ani šperky. Vlasy a oděv udržujte v bezpečné vzdálenosti od pohybujících se dílů.** Volný oděv, šperky nebo dlouhé vlasy mohou být zachyceny pohybujícími se díly.
- ▶ **Lze-li namontovat odsávací či zachycující přípravky, přesvědčte se, že jsou připojeny a správně použity.** Odsávání prachu může snížit ohrožení prachem.
- ▶ **Dbejte na to, abyste při častém používání nářadí nebyli méně ostražití a nezapomínali na bezpečnostní zásady.** Nedbalé ovládání může způsobit těžké poranění za zlomek sekundy.

Svědomitě zacházení a používání elektrického nářadí

- ▶ **Elektrické nářadí nepřetěžujte. Pro svou práci použijte k tomu určené elektrické nářadí.** S vhodným elektrickým nářadím budete pracovat v dané oblasti lépe a bezpečněji.
- ▶ **Nepoužívejte elektrické nářadí, jestliže jej nelze spínačem zapnout a vypnout.** Elektrické nářadí, které nelze ovládat spínačem, je nebezpečné a musí se opravit.
- ▶ **Než provedete seřízení elektrického nářadí, výměnu příslušenství nebo nářadí odložíte, vytáhněte zástrčku ze zásuvky a/nebo odstraňte odpojitelý akumulátor.** Toto preventivní opatření zabrání neúmyslnému zapnutí elektrického nářadí.
- ▶ **Uchovávejte nepoužívané elektrické nářadí mimo dosah dětí. Nenechte nářadí používat osoby, které s ním nejsou seznámeny nebo nečetly tyto pokyny.** Elektrické nářadí je nebezpečné, je-li používáno nezkušenými osobami.
- ▶ **Pečujte o elektrické nářadí a příslušenství svědomitě. Zkontrolujte, zda pohyblivé díly nářadí bezvadně fungují a nevzpřičují se, zda díly nejsou zlomené nebo poškozené tak, že by ovlivňovaly funkce elektrické nářadí. Poškozené díly nechte před použitím elektrického nářadí opravit.** Mnoho úrazů má příčinu ve špatně udržovaném elektrickém nářadí.
- ▶ **Řezné nástroje udržujte ostré a čisté.** Pečlivě ošetřované řezné nástroje s ostrými řeznými hranami se méně vzpřičují a dají se snáze vést.
- ▶ **Používejte elektrické nářadí, příslušenství, nástroje apod. podle těchto pokynů. Respektujte přitom pracovní podmínky a prováděnou činnost.** Použití elektrického nářadí pro jiné než určené použití může vést k nebezpečným situacím.
- ▶ **Udržujte rukojeti a úchopové plochy suché, čisté a bez oleje a maziva.** Kluzké rukojeti a úchopové plochy neumožňují bezpečnou manipulaci a ovládání nářadí v neočekávaných situacích.

Použití a péče o akumulátorové nářadí

- ▶ **Akumulátory nabíjejte pouze v nabíječce, která je doporučena výrobcem.** U nabíječky, která je vhodná pro určitý druh akumulátorů, existuje nebezpečí požáru, je-li používána s jinými akumulátory.

- ▶ **Do elektrického nářadí používejte pouze k tomu určené akumulátory.** Použití jiných akumulátorů může vést k poranění či požáru.
- ▶ **Nepoužívaný akumulátor uchovávejte v bezpečné vzdálenosti od kovových předmětů, jako jsou kancelářské sponky, mince, klíče, hřebíky, šrouby nebo jiné drobné kovové předměty, které mohou způsobit přemostění kontaktů.** Zkrat mezi kontakty akumulátoru může mít za následek popálení nebo požár.
- ▶ **Při nesprávném použití může z akumulátoru vytéci kapalina. Nedotýkejte se jí. Při náhodném kontaktu opláchněte místo vodou. Pokud kapalina vnikne do očí, navštivte lékaře.** Kapalina vytékající z akumulátoru může způsobit podráždění pokožky nebo popálení.
- ▶ **Nepoužívejte akumulátor nebo nářadí, které je poškozené či upravené.** Poškozené nebo upravené akumulátory se mohou chovat nepředvídaně a způsobit požár, výbuch či poranění.
- ▶ **Nevystavujte akumulátor nebo nářadí ohni či nadměrné teplotě.** Vystavení ohni nebo teplotě nad 130 °C může způsobit výbuch.
- ▶ **Dodržujte všechny pokyny pro nabíjení a nenabíjejte akumulátor nebo nářadí mimo teplotní rozsah uvedený v pokynech.** Nesprávné nabíjení nebo nabíjení při teplotách mimo uvedený rozsah může poškodit akumulátor a zvýšit riziko požáru.

Servis

- ▶ **Nechte své elektrické nářadí opravit pouze kvalifikovaným odborným personálem a pouze s originálními náhradními díly.** Tím bude zajištěno, že bezpečnost elektrického nářadí zůstane zachována.
- ▶ **Nikdy neprovádějte servis poškozených akumulátorů.** Servis akumulátorů by měl provádět pouze výrobce nebo autorizovaná opravna.

Bezpečnostní pokyny pro brusky

- ▶ **Používejte elektronářadí pouze pro broušení za sucha.** Vniknutí vody do elektronářadí zvyšuje nebezpečí zásahu elektrickým proudem.
- ▶ **Dbejte na to, aby nedošlo k ohrožení osob jiskrami. Odstraňte z blízkosti hořlavé materiály.** Při broušení kovů vznikají jiskry.
- ▶ **Pozor, nebezpečí požáru! Zabráňte přehřátí broušeného materiálu a brusky. Před přerušením práce vždy vyprázdněte nádobu na prach.** Brusný prach ve vaku na prach, mikrofiltračním boxu, papírovém sáčku (nebo ve filtračním vaku, resp. filtru vysavače) se může za nepříznivých podmínek, jako je například jiskření při broušení kovu, sám vznítit. Mimořádné nebezpečí hrozí, když je brusný prach smíchaný se zbytky laku, polyuretanu nebo jiných chemických látek a broušený materiál je po dlouhé práci velmi horký.
- ▶ **Pravidelně čistěte ventilační štěrby elektronářadí.** Ventilátor motoru vtahuje do nářadí prach a nahromadění

velkého množství kovového prachu může způsobit elektrická rizika.

- ▶ **Při poškození a nesprávném použití akumulátoru mohou unikat výpary. Akumulátor může začít hořet nebo může vybuchnout.** Zajistěte přívod čerstvého vzduchu a při potížích vyhledejte lékaře. Výpary mohou dráždit dýchací cesty.
- ▶ **Neotvírejte akumulátor.** Hrozí nebezpečí zkratu.
- ▶ **Špičatými předměty, jako např. hřebíky nebo šroubováky, nebo působením vnější síly může dojít k poškození akumulátoru.** Uvnitř může dojít ke zkratu a akumulátor může začít hořet, může z něj unikat kouř, může vybuchnout nebo se přehřát.
- ▶ **Akumulátor používejte pouze v produktech výrobce.** Jen tak bude akumulátor chráněn před nebezpečným přetížením.



Chraňte akumulátor před horkem, např. i před trvalým slunečním zářením, ohněm, nečistotami, vodou a vlhkostí. Hrozí nebezpečí výbuchu a zkratu.



- ▶ **Než elektronářadí odložíte, počkejte, dokud se nezastaví.**
- ▶ **Zajistěte obrobek.** Obrobek pevně uchycený upínacím přípravkem nebo svěrákem je upevněný bezpečněji, než kdybyste ho drželi v ruce.

Popis výrobku a výkonu



Přečtěte si všechna bezpečnostní upozornění a všechny pokyny. Nedodržování bezpečnostních upozornění a pokynů může mít za následek úraz elektrickým proudem, požár a/nebo těžká poranění.

Řiďte se obrázky v přední části návodu k obsluze.

Použití v souladu s určeným účelem

Elektronářadí je určeno pro broušení dřeva, plastu, kovu, tmelu a lakovaných povrchů zasucha. Elektronářadí s elektronickou regulací je vhodné i k leštění.

Zobrazené součásti

Číslování zobrazených součástí se vztahuje k vyobrazení elektrického nářadí na straně s obrázkem.

- (1) Vypínač
- (2) Rukojeť (izolovaná plocha pro uchopení)
- (3) Akumulátor^{a)}
- (4) Box na prach kompletní (mikrofiltrační systém)
- (5) Brusný talíř
- (6) Ukazatel stavu nabití akumulátoru (UniversalOrbit 18V-20)
- (7) Nastavovací kolečko pro předvolbu počtu kmitů (UniversalOrbit 18V-20)
- (8) Brusný papír^{a)}
- (9) Seřizovací pomůcka pro brusný papír^{a)}

(10) Šrouby brusného talíře**(11)** Nosič brusného talíře**(12)** Vyfukovací hrdlo**(13)** Filtrační prvek (mikrofiltrační systém)**(14)** Odsávací hadice^{a)}**(15)** Odsávací adaptér^{a)}a) **Toto příslušenství není standardní součástí dodávky.**

Technické údaje

Excentrická bruska		EasyOrbit 18V-10	UniversalOrbit 18V-20
Číslo výrobku		3 603 CE4 0..	3 603 CE4 1..
Jmenovité napětí	V _~	18	18
Předvolba počtu kmitů		–	●
Otáčky naprázdno n ₀ ^{A)}	ot/min	11 500	5 000–11 500
Počet kmitů naprázdno ^{A)}	min ⁻¹	23 000	10 000–23 000
Průměr kmitání	mm	2,0	2,5
Průměr brusného talíře	mm	125	125
Hmotnost ^{B)}	kg	1,2 (2,0 Ah)–1,6 (6,0 Ah)	1,3 (2,0 Ah)–1,7 (6,0 Ah)
Doporučená teplota prostředí při nabíjení	°C	0 až +35	0 až +35
Dovolená teplota prostředí při provozu ^{C)} a při skladování	°C	–20 až +50	–20 až +50
Doporučené akumulátory		PBA 18V...W-.	PBA 18V...W-.
Doporučené nabíječky ^{D)}		AL 18...	AL 18...

A) Měřeno při 20–25 °C s akumulátorem **PBA 18V 2.5Ah W-B**.

B) V závislosti na použitém akumulátoru

C) Omezený výkon při teplotách <0 °C.

D) Následující nabíječky nejsou s akumulátorem PBA kompatibilní: AL 1814 CV, AL 1820 CV, AL 1860 CV

Informace o hluku a vibracích

Hodnoty hlučnosti zjištěné podle **EN 62841-2-4**.

Hladina akustického tlaku při použití váhového filtru A činí u tohoto elektrického nářadí typicky **80 dB(A)**. Nejistota K = 3 dB. Hladina hluku může při práci překročit uvedené hodnoty. **Noste chrániče sluchu!**

Celkové hodnoty vibrací a_h (součet vektorů tří os) a nejistota K zjištěné podle **EN 62841-2-4**:

a_h = **5,5 m/s²**, K = **1,5 m/s²**,

Úroveň vibrací a úroveň hluku, které jsou uvedené v těchto pokynech, byly změřeny pomocí normované měřicí metody a lze je použít pro vzájemné porovnání elektronářadí. Hodí se i pro předběžný odhad zatížení vibracemi a hlukem.

Uvedená úroveň vibrací a úroveň hluku reprezentuje hlavní použití elektronářadí. Pokud se ovšem bude elektronářadí používat pro jiné práce, s jinými nástroji nebo s nedostatečnou údržbou, může se úroveň hluku a úroveň vibrací lišit. To může zatížení vibracemi a hlukem po celou pracovní dobu zřetelně zvýšit.

Pro přesný odhad zatížení vibracemi a hlukem by měly být zohledněny i doby, kdy je nářadí vypnuté nebo běží, ale ve skutečnosti se nepoužívá. To může zatížení vibracemi a hlukem po celou pracovní dobu výrazně snížit.

Stanovte dodatečná bezpečnostní opatření k ochraně obsluhy před účinky vibrací, jako je např. údržba

elektronářadí a nástrojů, udržování teplých rukou, organizace pracovních procesů.

Akumulátor

Bosch prodává akumulátorové elektrické nářadí i bez akumulátoru. Na obale je uvedené, zda je součástí dodávky elektrického nářadí akumulátor.

Nabíjení akumulátoru

► **Používejte pouze nabíječky uvedené v technických údajích.** Jen tyto nabíječky jsou přizpůsobené pro lithium-iontový akumulátor používaný s vašim elektronářadím.

Upozornění: Lithium-iontové akumulátory se na základě mezinárodních dopravních předpisů dodávají částečně nabitě. Aby byl zaručen plný výkon akumulátoru, před prvním použitím akumulátor úplně nabijte.

Nasazení akumulátoru

Vložte nabitý akumulátor do uchycení akumulátoru tak, aby citelně zaskočil.

Vyjmutí akumulátoru

Pro vyjmutí akumulátoru stiskněte odjišťovací tlačítko a vytáhněte akumulátor. **Nepoužívejte přítom násilí.**

Ukazatel stavu nabití akumulátoru na elektrickém nářadí (UniversalOrbit 18V-20)

Ukazatel stavu nabití akumulátoru na elektrickém nářadí při zapnutém elektrickém nářadí signalizuje několik sekund stav nabití akumulátoru nebo přetížení.

LED	Stav nabití
Trvale svítí 3 zelené	≈ 75–100 %
Trvale svítí 2 zelené	≈ 40–75 %
Trvale svítí 1 zelená	≈ 15–40 %
Pomalou bliká 1 zelená	≈ 0–15 %

Tři LED ukazatele stavu nabití akumulátoru na elektrickém nářadí blikají rychle, když je teplota akumulátoru mimo rozsah provozní teploty a/nebo zareagovala ochrana proti přetížení.

Ukazatel stavu nabití akumulátoru na akumulátoru

Upozornění: Ne každý typ akumulátoru má ukazatel stavu nabití.

LED ukazatele stavu nabití akumulátoru indikují stav nabití akumulátoru. Z bezpečnostních důvodů je zjištění stavu nabití možné pouze při vypnutém elektrickém nářadí.

Pro zobrazení stavu nabití stiskněte tlačítko ukazatele stavu nabití na akumulátoru. Je to možné také při vyjmutém akumulátoru.

LED na akumulátoru	Stav nabití
Trvale svítí 4 zelené	≈ 75–100 %
Trvale svítí 3 zelené	≈ 50–75 %
Trvale svítí 2 zelené	≈ 25–50 %
Trvale svítí 1 zelená	≈ 5–25 %
Bliká 1 zelená	≈ 0–5 %

Upozornění pro optimální zacházení s akumulátorem

Akumulátor chraňte před vlhkostí a vodou.

Akumulátor skladujte pouze v teplotním rozmezí od –20 °C do 50 °C. Nenechávejte akumulátor ležet např. v létě v autě.

Výrazně kratší doba chodu po nabití ukazuje, že je akumulátor opotřebovaný a musí se vyměnit.

Dodržujte pokyny pro likvidaci.

Montáž

- **Před každou prací na elektrickém nářadí (např. údržba, výměna nástroje atd.) z něj vyjměte akumulátor.** Při neúmyslném stisknutí vypínače hrozí nebezpečí poranění.

Volba brusného papíru

Brusný list s patřičnou zrnitostí zvolte podle požadovaného úběru povrchu. Brusné listy Bosch jsou vhodné pro barvu, dřevo a kov.

	Nasazování	Použití	zrnitost	
Úběr (hrubé broušení)	– hrubé odstraňovací práce s vysokým úběrem materiálu	– odbroušení staré barvy, laku a tmelu	extra hrubý	40
	– odstraňování staré barvy	– odstranění tenké barvy – předbroušení drsných, nehoblovaných ploch	Hrubá	60
Příprava (mezibrus)	– lehké odstraňovací práce	– vybroušení nerovností	Střední	80
	– vybroušení povrchů pro pozdější další opracování	– odstranění rýh po hrubém broušení – zdokonalení před nanášením barvy nebo laku	Jemná	120
Jemné broušení	– mezibrus laku	– odstranění vláken z povrchu	Velmi jemná	180
	– vybroušení kazů na laku	– jemné broušení před mořením nebo lazurováním – zabroušení základního nátěru před lakováním	extra jemný	240

Výměna brusného papíru (viz obrázky A–B)

Pro sejmutí brusného papíru (8) ho na straně nazdvihněte a stáhněte z brusného talíře (5).

Před nasazením nového brusného papíru odstraňte z brusného talíře (5) nečistoty a prach, např. štětcem.

Povrch brusného talíře (5) je ze suchého zipu, aby bylo možné rychle a jednoduše upevnit brusné papíry se suchým zipem.

Pevně přitiskněte brusný papír (8) na spodní stranu brusného talíře (5).

Pro zabezpečení optimálního odsávání prachu dbejte na to, aby se otvory v brusném papíru (8) kryly s otvory v brusném talíři (5).

Pro přesné seřízení brusného papíru (8) na brusném talíři (5) můžete použít seřizovací pomůcku (9). Brusný papír položte na seřizovací pomůcku suchým zipem nahoru. Přitiskněte výstupky seřizovací pomůcky do dvou otvorů brusného talíře a odviňte brusný papír ze seřizovací pomůcky. Brusný papír pevně přitlačte.

Upozornění: Správně umístěný brusný papír je předpokladem nízkých vibrací elektrického nářadí při provozu.

Volba brusného talíře

Podle použití lze elektronářadí vybavit brusnými talíři různé tvrdosti:

- Brusný talíř zvláště měkký: vhodný pro leštění a citlivé broušení i na klenutých plochách.
- Brusný talíř středně tvrdý: vhodný pro veškeré broušení, univerzálně použitelný.
- Brusný talíř tvrdý: vhodný pro vysoký brusný výkon na rovných plochách.

Výměna brusného talíře (viz obrázky C–D)

Upozornění: Poškozený brusný talíř (5) ihned vyměňte.

Sejměte brusný papír, resp. leštící nástroj. Úplně vyšroubujte čtyři šrouby (10) a sejměte brusný talíř (5).

Vyčistěte horní stranu nového brusného talíře (5). Slabě namažte vnější kroužek, který je na obrázku šedě vyšrafovaný.

Nasadte brusný talíř (5) a znovu utáhněte čtyři šrouby.

Upozornění: Poškozený nosič brusného talíře smí měnit pouze autorizovaný zákaznický servis pro elektronářadí Bosch.

Odsávání prachu/trísek

Prach z materiálů, jako jsou nátěry s obsahem olova, některé druhy dřeva, minerály a kov, může být zdraví škodlivý. Kontakt s prachem nebo vdechnutí mohou u pracovníka nebo osob nacházejících se v blízkosti vyvolat alergické reakce a/nebo onemocnění dýchacích cest.

Určitý prach, jako dubový nebo bukový prach, je pokládán za karcinogenní, zvláště ve spojení s přídatnými látkami pro ošetření dřeva (chromát, ochranné prostředky na dřevo).

Materiál obsahující azbest směji opracovávat pouze specialisté.

- Pokud možno používejte pro daný materiál vhodné odsávání prachu.
- Zajistěte dobré větrání pracoviště.
- Je doporučeno nosit ochrannou dýchací masku s třídou filtru P2.

Dodržujte předpisy pro obráběné materiály platné v příslušné zemi.

► **Zabraňte hromadění prachu na pracovišti.** Prach se může lehce vznítit.

Interní odsávání s boxem na prach (viz obrázky F–H)

Box na prach (4) nasadte na výfukové hrdlo (12).

Naplnění boxu na prach (4) lze snadno kontrolovat díky průhledné nádobě.

Pro vyprázdnění boxu na prach (4) ho mírně otáčivým pohybem vytáhněte směrem dozadu.

Odšroubujte filtrační vložku (13) z boxu na prach (4).

Vyprázdněte prachový box.

Filtrační vložkou (13) lehce poklepejte o pevný podklad, aby se uvolnil prach. Vyčistěte lamely filtrační vložky (13) měkkým kartáčem.

Upozornění: Aby bylo zabezpečeno optimální odsávání prachu, box na prach (4) včas vyprázdněte a pravidelně čistěte filtrační vložku (13).

Při práci na svislých plochách držte elektronářadí tak, aby box na prach (4) směřoval dolů.

Externí odsávání (viz obrázek I)

Nasadte odsávací adaptér (15) (příslušenství) na odsávací hadici (14) (příslušenství) tak, aby slyšitelně zaskočil. Spojte odsávací adaptér (15) s odsávacím hrdlem (12) na elektrickém nářadí a odsávací hadici (14) s vysavačem (příslušenství).

Přehled připojení k různým vysavačům najdete na konci tohoto návodu.

Vysavač musí být vhodný pro broušený materiál.

Při odsávání obzvláště zdraví škodlivého, karcinogenního nebo suchého prachu použijte speciální vysavač.

Provoz

Uvedení do provozu

Zapnutí a vypnutí

► **Zajistěte, abyste mohli ovládat spínač, aniž byste pustili rukojeť.**

Pro **zapnutí** elektronářadí posuňte vypínač (1) dopředu, až se na něm objeví „1“.

Pro **vypnutí** elektronářadí posuňte vypínač (1) dozadu, až se na něm objeví „0“.

Předvolba počtu kmitů (UniversalOrbit 18V-20)

Pomocí kolečka pro předvolbu počtu kmitů (7) můžete předvolit potřebný počet kmitů i během provozu.

- 1–2 nízký počet kmitů
- 3–4 střední počet kmitů
- 5–6 vysoký počet kmitů

Potřebný počet kmitů je závislý na materiálu a pracovních podmínkách a lze ho zjistit praktickou zkouškou.

Po delší práci s malým počtem kmitů byste měli elektronářadí kvůli ochlazení nechat cca 3 minuty běžet naprázdno s maximálním počtem kmitů.

Ochrana proti opětovnému zapnutí

Ochrana proti opětovnému zapnutí zabraňuje nekontrolovanému rozběhu elektrického nářadí po přerušení přívodu elektrického proudu.

Pro **opětovné spuštění** nastavte vypínač **(1)** do vypnuté polohy a elektrické nářadí znovu zapněte.

Pracovní pokyny

- ▶ **Před každou prací na elektrickém nářadí (např. údržba, výměna nástroje atd.) z něj vyjměte akumulátor.** Při neúmyslném stisknutí vypínače hrozí nebezpečí poranění.
- ▶ **Než elektronářadí odložíte, počkejte, dokud se nezastaví.**
- ▶ **Elektronářadí není vhodné pro stacionární provoz.** Nesmí se např. upínat do svěráku nebo připevňovat na pracovní stůl.

Broušení ploch

Elektronářadí zapněte, posaďte celou brusnou plochou na broušený podklad a pohybujte jím s mírným tlakem po obrobku.

Úběrový výkon a vzhled obroušení jsou v podstatě určeny volbou brusného papíru, předvoleným stupněm počtu kmitů (pouze u UniversalOrbit 18V-20) a přitlakem.

Pouze bezvadné brusné papíry zabezpečují dobrý brusný výkon a šetří elektronářadí.

Dbejte na rovnoměrný přitlak, abyste zvýšili životnost brusných papírů.

Nadměrné zvýšení přitlaku nevede k vyššímu brusnému výkonu, ale k většímu opotřebení elektrického nářadí a předčasnému zničení brusné desky.

Brusný papír, který byl použitý na kov, už nepoužívejte na jiné materiály.

Používejte pouze originální příslušenství pro broušení

Bosch.

Hrubé broušení

Nasadte brusný papír s hrubou zrnitostí.

Elektronářadí přitlačte jen lehce tak, aby běželo s vyšším počtem kmitů a dosáhlo se většího úběru materiálu.

Jemné broušení

Nasadte brusný papír s jemnější zrnitostí.

Mírnou regulací přitlaku, resp. změnou stupně počtu kmitů můžete snížit počet kmitů brusného talíře, přičemž excentrický pohyb zůstane zachovaný.

Pohybujte elektronářadím na obrobku s mírným tlakem plošně kruhově nebo střídavě v podélném a příčném směru. Elektronářadí nenakláňejte, abyste zabránili probroušení broušeného obrobku, např. dýhy.

Po ukončení práce elektronářadí vypněte.

Leštění

Pro přešetění zvětralých laků nebo zaleštění škrábanců (např. akrylátového skla) lze elektrické nářadí vybavit příslušnými lešticími nástroji, jako lešticím návlekmem z beráncí vlny, lešticí plstí nebo lešticí houbou (příslušenství).

Při leštění zvolte nízký počet kmitů (stupeň 1–4), abyste zabránili nadměrnému zahřívání povrchu.

Lešticí naneste na plochu o něco menší, než chcete leštit. Lešticí prostředek zapracovávejte pomocí vhodného lešticího nástroje křížovými nebo kruhovými pohyby a s mírným tlakem.

Lešticí prostředek nenechávejte na povrchu zaschnout, povrch se jinak může poškodit. Leštěnou plochu nevystavujte přímému slunečnímu záření.

Pro zajištění dobrých výsledků leštění pravidelně čistěte lešticí nástroje. Lešticí nástroje vyperte jemným pracím prostředkem a v teplé vodě, nepoužívejte ředidla.

Tabulka použití

Údaje v následující tabulce jsou doporučené hodnoty.

Nejvýhodnější kombinaci pro příslušné použití lze nejlépe zjistit praktickou zkouškou.

Použití	Zrnitost (hrubé broušení / jemné broušení)	Stupeň počtu kmitů
Broušení laků	180/240	2/3
Oprava laků	120/240	4/5
Odstranění laků	40/60	5
Měkké dřevo	40/240	5/6
Tvrdé dřevo	60/240	5/6
Dýha	180/240	2–4
Hliník	80/240	4/5
Ocel	40/240	5
Odrezení oceli	40/120	6
Nerezová ocel	80/240	5
Kámen	80/240	5/6

Údržba a servis

Údržba a čištění

- **Před každou prací na elektrickém nářadí (např. údržba, výměna nástroje atd.) z něj vyjměte akumulátor.** Při neúmyslném stisknutí vypínače hrozí nebezpečí poranění.
- **Udržujte elektronářadí a větrací otvory čisté, aby pracovalo dobře a bezpečně.**

Zákaznická služba a poradenství ohledně použití

Zákaznická služba zodpoví vaše dotazy k opravě a údržbě vašeho výrobku a též k náhradním dílům. Rozkladové výkresy a informace o náhradních dílech najdete také na:

www.bosch-pt.com

V případě dotazů k našim výrobkům a příslušenství vám ochotně pomůže poradenský tým Bosch.

V případě veškerých otázek a objednávek náhradních dílů bezpodmínečně uveďte 10místné věcné číslo podle typového štítku výrobku.

Czech Republic

Robert Bosch odbytová s.r.o.

Bosch Service Center PT

K Vápence 1621/16

692 01 Mikulov

Na www.bosch-pt.cz si si můžete objednat opravu Vašeho stroje nebo náhradní díly online.

Tel.: +420 519 305700

Fax: +420 519 305705

E-Mail: servis.naradi@cz.bosch.com

www.bosch-pt.cz

Další adresy servisů najdete na:

www.bosch-pt.com/serviceaddresses

Přeprava

Doporučené lithium-iontové akumulátory podléhají požadavkům zákona o nebezpečných nákladech. Tyto akumulátory mohou být bez dalších podmínek přepravovány uživatelem po silnici.

Při zaslání prostřednictvím třetí osoby (např.: letecká přeprava nebo spedice) je třeba brát zřetel na zvláštní požadavky na balení a označení. Zde musí být při přípravě zásilky nezbytně přizván expert na nebezpečné náklady. Akumulátory zasílejte pouze tehdy, pokud není poškozený kryt. Otevřené kontakty přelepte lepicí páskou a akumulátor zabalte tak, aby se v obalu nemohl pohybovat. Dodržujte také případné další národní předpisy.

Likvidace



Elektronářadí, akumulátory, příslušenství a obaly se musí odevzdat k ekologické recyklaci.



Elektronářadí a akumulátory/baterie nevyhazujte do domovního odpadu!

Pouze pro země EU:

Již nepoužitelná elektrická nářadí a vadné nebo vybité akumulátory/baterie se musí likvidovat ve tříděném odpadu. Použijte určená sběrná místa.

Při nesprávné likvidaci mohou odpadní elektrická a elektronická zařízení kvůli případnému obsahu nebezpečných látek poškodit životní prostředí a lidské zdraví.

Akumulátory/baterie:

Lithium-iontové:

Dodržujte pokyny uvedené v části Přeprava (viz „Přeprava“, Stránka 117).

Slovenčina

Bezpečnostné upozornenia

Všeobecné bezpečnostné upozornenia pre elektrické náradie

⚠ VÝSTRAHA Prečítajte si všetky bezpečnostné upozornenia, pokyny, ilustrácie a špecifikácie dodané s týmto elektrickým náradím.

Nedodržiavanie všetkých uvedených pokynov môže mať za následok úraz elektrickým prúdom, požiar a/alebo ťažké poranenie.

Tieto výstražné upozornenia a bezpečnostné pokyny starostlivo uschovajte na budúce použitie.

Pojem „elektrické náradie“ používaný v nasledujúcom texte sa vzťahuje na elektrické náradie napájané zo siete (s prívodnou šnúrou) a na elektrické náradie napájané akumulátorovo-bateriou (bez prívodnej šnúry).

Bezpečnosť na pracovisku

- **Pracovisko vždy udržiavajte čisté a dobre osvetlené.** Neporiadok a neosvetlené priestory pracoviska môžu mať za následok pracovné úrazy.
- **Nepoužívajte elektrické náradie vo výbušnom prostredí, napr. tam, kde sa nachádzajú horľavé kvapaliny, plyny alebo horľavý prach.** Ručné elektrické náradie vytvára iskry, ktoré by mohli zapáliť prach alebo výpary.
- **Nedovoľte deťom a iným nepovolaným osobám, aby sa počas používania elektrického náradia zdržiavali v blízkosti pracoviska.** Pri rozptyľovaní môžete stratiť kontrolu nad náradím.

Bezpečnosť na pracovisku

- **Zástrčka prívodnej šnúry elektrického náradia musí zodpovedať použitej zásuvke. V žiadnom prípade nija-ko nemeňte zástrčku. S uzemneným elektrickým**

náradím nepoužívajte ani žiadne zástrčkové adaptéry. Neupravené zástrčky a vhodné zásuvky znižujú riziko úrazu elektrickým prúdom.

- ▶ **Vyhýbajte sa telesnému kontaktu s uzemnenými povrchovými plochami, ako sú napr. potrubia, vykurovacie telesá, sporáky a chladničky.** Ak je vaše telo uzemnené, hrozí zvýšené riziko úrazu elektrickým prúdom.
- ▶ **Nevystavujte elektrické náradie dažďu ani vlhkosti.** Vniknutie vody do ručného elektrického náradia zvyšuje riziko úrazu elektrickým prúdom.
- ▶ **Nepoužívajte prírodnú šnúru na iné než určené účely: na nosenie ručného elektrického náradia, ani na jeho zavesenie a zástrčku nevyberajte zo zásuvky ťahaním za prírodnú šnúru. Udržiavajte sieťovú šnúru mimo dosahu horúcich telies, oleja, ostrých hrán alebo pohybujúcich sa súčastí.** Poškodené alebo zauzlené prírodné šnúry zvyšujú riziko úrazu elektrickým prúdom.
- ▶ **Keď pracujete s elektrickým náradím vonku, používajte len také predĺžovacie káble, ktoré sú schválené aj na používanie vo vonkajších priestoroch.** Použitie predĺžovacieho kábla, ktorý je vhodný na používanie vo vonkajšom prostredí, znižuje riziko úrazu elektrickým prúdom.
- ▶ **Ak sa nedá vyhnúť použitiu elektrického náradia vo vlhkom prostredí, použite ochranný spínač pri poruchových prúdoch.** Použitie ochranného spínača pri poruchových prúdoch znižuje riziko úrazu elektrickým prúdom.

Bezpečnosť osôb

- ▶ **Buďte ostražití, sústreďte sa na to, čo robíte, a s elektrickým náradím pracujte uvoľnivo. Nepracujte s elektrickým náradím, ak ste unavení alebo ak ste pod vplyvom drog, alkoholu alebo liekov.** Krátka nepozornosť pri používaní elektrického náradia môže mať za následok vážne poranenia.
- ▶ **Používajte osobné ochranné prostriedky. Vždy používajte ochranné okuliare.** Používanie osobných ochranných prostriedkov, ako je ochranná dýchacia maska, bezpečnostná pracovná obuv, ochranná prilba alebo chrániče sluchu, podľa druhu elektrického náradia a spôsobu jeho použitia znižuje riziko zranenia.
- ▶ **Vyhýbajte sa neúmyselnému uvedeniu elektrického náradia do činnosti. Pred zasunutím zástrčky do zásuvky a/alebo pred pripojením akumulátora, pred chytením alebo prenášaním elektrického náradia sa vždy presvedčte, či je elektrické náradie vypnuté.** Prenášanie elektrického náradia so zapnutým vypínačom alebo pripojenie zapnutého elektrického náradia k elektrickej sieti môže mať za následok nehodu.
- ▶ **Kým zapnete elektrické náradie, odstráňte z neho nastavovacie pomôcky alebo kľúče na skrutky.** Nastavovací nástroj alebo kľúč, ktorý sa nachádza v rotujúcej časti elektrického náradia, môže spôsobiť vážne poranenia osôb.
- ▶ **Vyhýbajte sa abnormálnym polohám tela. Dbajte na pevný postoj a neustále udržiavajte rovnováhu.** Takto

budete môcť lepšie kontrolovať ručné elektrické náradie v neočakávaných situáciách.

- ▶ **Pri práci noste vhodný pracovný odev. Nenoste voľné odevy ani šperky.** Dbajte, aby sa vlasy, odev a rukavice nedostali do blízkosti pohyblivých súčastí. Voľný odev, dlhé vlasy alebo šperky sa môžu zachytiť do rotujúcich častí elektrického náradia.
- ▶ **Ak sa dá na ručné elektrické náradie namontovať odsávacie zariadenie a zariadenie na zachytávanie prachu, presvedčte sa, či sú dobre pripojené a správne používané.** Používanie odsávacieho zariadenia a zariadenia na zachytávanie prachu znižuje riziko ohrozenia zdravia prachom.
- ▶ **Dbajte, aby ste pri rutinnom používaní náradia nekonali v rozpore s princípmi jeho bezpečného používania.** Nepozorná práca môže viesť v okamihu k ťažkému zraneniu.

Starostlivé používanie elektrického náradia

- ▶ **Nikdy nepreťažujte elektrické náradie. Používajte elektrické náradie vhodné na daný druh práce.** S vhodným ručným elektrickým náradím budete pracovať lepšie a bezpečnejšie v uvedenom rozsahu výkonu náradia.
- ▶ **Nepoužívajte elektrické náradie, ktoré má pokazený vypínač.** Náradie, ktoré sa už nedá zapnúť alebo vypnúť, je nebezpečné a treba ho zveriť do opravy odborníkovi.
- ▶ **Než začnete náradie nastavovať alebo prestavovať, vymieňať príslušenstvo alebo kým ho odložíte, vždy vytiahnite zástrčku sieťovej šnúry zo zásuvky a/alebo odoberte akumulátor, ak je to možné.** Toto preventívne opatrenie zabraňuje neúmyselnému spusteniu elektrického náradia.
- ▶ **Nepoužívané elektrické náradie uschovávajte tak, aby bolo mimo dosahu detí. Nedovoľte používať toto náradie osobám, ktoré s ním nie sú dôverne oboznámené alebo ktoré si neprečítali tieto pokyny.** Elektrické náradie je nebezpečné, ak ho používajú neskusené osoby.
- ▶ **Elektrické náradie a príslušenstvo starostlivo ošetrte. Kontrolujte, či pohyblivé súčiastky bezchybne fungujú alebo či nie sú blokované, zlomené alebo poškodené, čo by mohlo negatívne ovplyvniť správne fungovanie elektrického náradia. Pred použitím náradia dajte poškodené súčiastky vymeniť.** Veľa nehôd je spôsobených nedostatočnou údržbou elektrického náradia.
- ▶ **Rezné nástroje udržiavajte ostré a čisté.** Starostlivo ošetrované rezné nástroje s ostrými reznými hranami majú menšiu tendenciu zablokováť sa a ľahšie sa dajú viesť.
- ▶ **Používajte elektrické náradie, príslušenstvo, nastavovacie nástroje a pod. podľa týchto výstražných upozornení a bezpečnostných pokynov. Pri práci zohľadnite konkrétne pracovné podmienky a činnosť, ktorú budete vykonávať.** Používanie elektrického náradia na iný než predpokladaný účel môže viesť k nebezpečným situáciám.

- ▶ **Rukováti a úchopové povrchy udržiajte suché, čisté a bez oleja alebo mazacieho tuku.** Šmykľavé rukováti a úchopové povrchy neumožňujú bezpečnú manipuláciu a ovládanie náradia v neočakávaných situáciách.

Starostlivé používanie akumulátorového náradia

- ▶ **Akumulátory nabíjajte len v nabíjačkách, ktoré odporúča výrobca akumulátora.** Ak sa používa nabíjačka určená na nabíjanie iného typu akumulátorov, hrozí nebezpečenstvo požiaru.
- ▶ **Do elektrického náradia používajte len špecificky určené akumulátory.** Používanie iných akumulátorov môže mať za následok poranenie a nebezpečenstvo požiaru.
- ▶ **Nepoužívané akumulátory uschovávajte tak, aby sa nemohli dostať do styku s kancelárskymi sponkami, mincami, kľúčmi, klincami, skrutkami alebo s inými drobnými kovovými predmetmi, ktoré by mohli spôsobiť skratovanie kontaktov.** Skrat medzi kontaktmi akumulátora môže mať za následok popálenie alebo vznik požiaru.
- ▶ **Z akumulátora môže pri nesprávnom používaní vytekať kvapalina. Vyhýbajte sa kontaktu s touto kvapalinou. Po náhodnom kontakte opláchnite postihnuté miesto vodou. Ak sa dostane kvapalina z akumulátora do očí, vypláchnite ich a vyhľadajte lekára.** Unikajúca kvapalina z akumulátora môže spôsobiť podráždenie pokožky alebo popáleniny.
- ▶ **Nepoužívajte poškodené alebo upravované akumulátory alebo náradie.** Poškodené alebo upravované akumulátory môžu neočakávane reagovať a spôsobiť požiar, výbuch alebo zranenie.
- ▶ **Nevystavujte akumulátory alebo náradie ohňu ani vysokým teplotám.** Vystavenie ohňu alebo teploty nad 130 °C môže spôsobiť výbuch.
- ▶ **Dodržujte pokyny týkajúce sa nabíjania a akumulátory alebo náradie nenabíjajte mimo teplotného rozsahu uvedeného v pokynoch.** Nesprávne nabíjanie alebo teploty mimo špecifikovaného rozsahu môžu poškodiť akumulátor a zvýšiť riziko požiaru.

Servis

- ▶ **Elektrické náradie dávajte opravovať len kvalifikovanému personálu, ktorý používa originálne náhradné súčiastky.** Tým sa zaisťujú zachovanie bezpečnosti náradia.
- ▶ **Nikdy neopravujte poškodené akumulátory.** Akumulátory môže opravovať len výrobca alebo autorizovaný servis.

Bezpečnostné upozornenia pre používanie brúsky

- ▶ **Elektrické náradie používajte len na brúsenie nasucho.** Vniknutie vody do elektrického náradia zvyšuje riziko zásahu elektrickým prúdom.
- ▶ **Dávajte pozor, aby odlietavaním iskier neboli ohrozené žiadne osoby. Odstráňte z okolia horľavé materiály.** Pri brúsení kovov odlietavajú iskry.

- ▶ **Pozor, nebezpečenstvo požiaru! Zabráňte prehriatiu brúseného materiálu a brúsky. Vyprázdňte nádobu na prach vždy pred prestávkou v práci.** Prach z brúsenia vo vrecku na prach, mikrofiltri, papierovom vrecku (alebo vo filtračnom vrecku, príp. filtri vysávača) sa za nepriaznivých podmienok, ako odlietavanie iskier pri brúsení kovov, môže sám vznietiť. Mimoriadne nebezpečenstvo hrozí vtedy, keď je prach z brúsenia zmiešaný so zvyškami laku, polyuretánu alebo iných chemických látok a opracovávaný materiál je po dlhšej práci horúci.
- ▶ **Pravidelne čistíte vetracie otvory svojho elektrického náradia.** Ventilátor motora vtáhuje do telesa náradia prach a veľké nahromadenie kovového prachu by mohlo spôsobiť vznik nebezpečného zásahu elektrickým prúdom.
- ▶ **Po poškodení akumulátora alebo v prípade neodborného používania môžu z akumulátora vystupovať škodlivé výpary. Akumulátor môže horieť alebo vybuchnúť.** Zabezpečte prívod čerstvého vzduchu a v prípade ťažkostí vyhľadajte lekára. Tieto výpary môžu podráždiť dýchacie cesty.
- ▶ **Akumulátor neatvárajte.** Hrozí nebezpečenstvo skratu.
- ▶ **Špicatými predmetmi, ako napr. klince alebo skrutkovače alebo pôsobením vonkajšej sily môže dôjsť k poškodeniu akumulátora.** Vo vnútri môže dôjsť ku skratu a akumulátor môže začať horieť, môže z neho unikať dym, môže vybuchnúť alebo sa prehriať.
- ▶ **Akumulátor používajte len v produktoch výrobcu.** Len tak bude akumulátor chránený pred nebezpečným preťažením.



Chrňte akumulátor pred teplom, napr. aj pred trvalým slnečným žiarením, pred ohňom, špinou, vodou a vlhkosťou. Hrozí nebezpečenstvo výbuchu a skratu.

- ▶ **Počkajte na úplné zastavenie ručného elektrického náradia, až potom ho odložte.**
- ▶ **Zabezpečte obrobok.** Obrobok upnutý pomocou upínacieho zariadenia alebo zveráka je bezpečnejší ako obrobok pridržávaný rukou.

Opis výrobku a výkonu



Prečítajte si všetky bezpečnostné upozornenia a pokyny. Nedodržanie bezpečnostných upozornení a pokynov môže zapríčiniť úraz elektrickým prúdom, požiar a/alebo ťažké poranenia.

Prosím, všimnite si obrázky v prednej časti návodu na používanie.

Používanie v súlade s určením

Toto ručné elektrické náradie je určené na brúsenie nasucho, a to na brúsenie dreva, plastov, kovov, ako aj stierkovačej hmoty a lakovaných povrchov.

Tie typy ručného elektrického náradia, ktoré sú vybavené elektronickou reguláciou, sú vhodné aj na leštenie.

Vyobrazené komponenty

Číslovanie zobrazených komponentov sa vzťahuje na znázornenie elektrického náradia na grafickej strane.

- | | |
|--|--|
| <ul style="list-style-type: none"> (1) Zapínač/vypínač (2) Rukoväť (izolovaná úchopová plocha) (3) Akumulátor^{a)} (4) Kompletná nádoba na prach (mikrofiltračný systém) (5) Brúsny tanier (6) Indikácia stavu nabitia akumulátora (UniversalOrbit 18V-20) | <ul style="list-style-type: none"> (7) Nastavovacie koliesko na predvoľbu frekvencie kmitov (UniversalOrbit 18V-20) (8) Brúsny list^{a)} (9) Nastavovacia pomôcka pre brúsny list^{a)} (10) Skrutky pre brúsny tanier (11) Držiak brúsneho taniera (12) Vyfukovací nátrubok (13) Filtračný prvok (mikrofiltračný systém) (14) Odsávací hadica^{a)} (15) Odsávací adaptér^{a)} |
|--|--|

a) **Toto príslušenstvo nepatrí do štandardného rozsahu dodávky.**

Technické údaje

Excentrická brúska		EasyOrbit 18V-10	UniversalOrbit 18V-20
Vecné číslo		3 603 CE4 0..	3 603 CE4 1..
Menovité napätie	V _~	18	18
Predvoľba frekvencie kmitov		–	●
Voľnobežné otáčky n ₀ ^{A)}	ot/min	11 500	5 000–11 500
Voľnobežné kmity ^{A)}	min ⁻¹	23 000	10 000–23 000
Priemer oscilačného pohybu	mm	2,0	2,5
Priemer brúsneho taniera	mm	125	125
Hmotnosť ^{B)}	kg	1,2 (2.0 Ah)–1,6 (6.0 Ah)	1,3 (2.0 Ah)–1,7 (6.0 Ah)
Odporúčaná teplota okolia pri nabíjaní	°C	0 ... +35	0 ... +35
Povolená teplota okolia pri prevádzke ^{C)} a pri skladovaní	°C	–20 ... +50	–20 ... +50
Odporúčané akumulátory		PBA 18V...W-	PBA 18V...W-
Odporúčané nabíjačky ^{D)}		AL 18...	AL 18...

A) Merané pri 20–25 °C s akumulátorom **PBA 18V 2.5Ah W-B**.

B) V závislosti od použitého akumulátora

C) Obmedzený výkon pri teplotách <0 °C.

D) Nasledujúce nabíjačky nie sú kompatibilné s akumulátorom PBA: AL 1814 CV, AL 1820 CV, AL 1860 CV

Informácia o hlučnosti/vibráciách

Hodnoty emisií huku zistené podľa **EN 62841-2-4**.

Hladina akustického tlaku elektrického náradia pri použití váhového filtra A je typicky **80 dB(A)**. Neistota K = 3 dB. Úroveň huku pri práci môže prekročiť uvedené hodnoty. **Noste prostriedky na ochranu sluchu!**

Celkové hodnoty vibrácií a_h (súčet vektorov v troch smeroch) a neistota K zistená podľa **EN 62841-2-4**:

a_h = **5,5 m/s²**, K = **1,5 m/s²**,

Úroveň vibrácií a hodnota emisií huku uvedené v týchto pokynoch boli namerané podľa normovaného meracieho postupu a dajú sa použiť na vzájomné porovnanie elektrického náradia. Hodia sa aj na predbežný odhad emisie vibrácií a huku.

Uvedená úroveň vibrácií a hodnota emisií huku reprezentuje hlavné spôsoby použitia elektrického náradia. Ak sa však

elektrické náradie využíva na iné spôsoby použitia, s odlišnými vkladacími nástrojmi alebo pri nedostatočnej údržbe, môže sa úroveň vibrácií a hodnota emisií huku odlišovať. To môže emisiu vibrácií a huku počas celého pracovného času výrazne zvýšiť.

Na presný odhad emisií vibrácií a huku by sa mal zohľadniť aj čas, v priebehu ktorého je náradie vypnuté alebo síce spustené, ale v skutočnosti sa nepoužíva. To môže emisie vibrácií a huku počas celého pracovného času výrazne znížiť.

Na ochranu obsluhujúcej osoby pred pôsobením vibrácií určite doplnkové bezpečnostné opatrenia, ako napríklad: údržba elektrického náradia a vkladacích nástrojov, udržiavanie správnej teploty rúk, organizácia pracovných procesov.

Akumulátor

Bosch predáva akumulátorové elektrické náradie aj bez akumulátora. Informáciu, či je súčasťou dodávky vášho elektrického náradia akumulátor, nájdete na obale.

Nabíjanie akumulátora

► **Používajte len nabíjačky uvedené v technických údajoch.** Len tieto nabíjačky sú prispôsobené na lítium-iónový akumulátor používaný pri vašom elektrickom náradí.

Upozornenie: Lítiovo-iónové akumulátory sa na základe medzinárodných dopravných predpisov dodávajú čiastočne nabité. Aby ste zaručili plný výkon akumulátora, pred prvým použitím ho úplne nabite.

Vkladanie akumulátora

Zasuňte nabitý akumulátor do uchytenia akumulátora tak, aby zaskočil.

Vyberanie akumulátora

Na vybratie akumulátora stlačte odistovacie tlačidlo akumulátora a akumulátor vyťahnite von. **Nepoužívajte pritom neprimeranú silu.**

Indikácia stavu nabitia akumulátora na elektrickom náradí (UniversalOrbit 18V-20)

Indikácia stavu nabitia akumulátora na elektrickom náradí signalizuje pri zapnutom elektrickom náradí počas niekoľkých sekúnd stav nabitia akumulátora alebo preťaženia.

LED	Stav nabitia
Trvalé svietenie 3× zelená	≈ 75–100 %
Trvalé svietenie 2× zelená	≈ 40–75 %
Trvalé svietenie 1× zelená	≈ 15–40 %
Pomalé blikanie 1× zelená	≈ 0–15 %

3 LED diódy indikácie stavu nabitia akumulátora na elektrickom náradí blikajú rýchlo vtedy, keď je teplota akumulátora mimo rozsahu prevádzkovej teploty a/alebo sa aktivovala ochrana pred preťažením.

Výber brúsneho listu

Zvoľte brúsny list s vhodnou zrnitosťou podľa požadovaného úberu povrchovej plochy. Brúsne listy Bosch sú vhodné na brúsenie farby, dreva a kovu.

	Použitie	Použitie	Zrnitosť	
Obrusovanie (hrubý výbrus)	– Hrubé obrusovanie s veľkým úberom materiálu	– Obrusovanie starých farieb, lakov a tmelov	extra hrubý	40
	– Odstraňovanie starých farieb	– Odstraňovanie tenkých vrstiev farby	hrubý	60
Príprava (výbrus medzi jednotlivými krokmi)	– Brúsenie s miernym úberom	– Zbrúsenie nerovností	stredný	80
	– Obrusovanie plôch na neskoršie ďalšie opracovanie	– Odstraňovanie stôp po hrubom brúsení		
		– Opravy pred nanášaním farebných a lakových náterov	jemný	120

Indikácia stavu nabitia akumulátora na akumulátore

Upozornenie: Nie každý typ akumulátora má indikáciu stavu nabitia.

LED diódy indikácie stavu nabitia akumulátora na akumulátore zobrazujú stav nabitia akumulátora. Z bezpečnostných dôvodov je zisťovanie stavu nabitia možné len vtedy, keď je elektrické náradie zastavené.

Stlačte tlačidlo indikácie stavu nabitia na akumulátore, aby ste zobrazili stav nabitia. To je možné aj pri vybratí akumulátora.

LED na akumulátore	Stav nabitia
Trvalé svietenie 4× zelená	≈ 75–100 %
Trvalé svietenie 3× zelená	≈ 50–75 %
Trvalé svietenie 2× zelená	≈ 25–50 %
Trvalé svietenie 1× zelená	≈ 5–25 %
Blikanie 1× zelená	≈ 0–5 %

Pokyny na optimálne zaobchádzanie s akumulátorom

Chráňte akumulátor pred vlhkosťou a vodou.

Akumulátor skladujte iba pri teplote v rozsahu od –20 °C do 50 °C. Nenechávajte akumulátor napríklad v lete položený v automobile.

Výrazne skrátená doba prevádzky akumulátora po nabití signalizuje, že akumulátor je opotrebovaný a treba ho vymeniť za nový.

Dodržiavajte upozornenia týkajúce sa likvidácie.

Montáž

► **Pred vykonávaním akýchkoľvek prác na elektrickom náradí (napr. údržba, výmena nástroja atď.) vyberte z elektrického náradia akumulátor.** V prípade neúmyselného stlačenia zapínača/vypínača hrozí nebezpečenstvo poranenia.

	Použitie	Použitie	Zrornosť	
Jemné brúsenie	<ul style="list-style-type: none"> – Výbrus medzi jednotlivými krokmi – Obrusovanie chýb lakových náterov 	<ul style="list-style-type: none"> – Odstraňovanie vlákien z povrchovej plochy 	veľmi jemný	180
		<ul style="list-style-type: none"> – Jemné prebrúsenie pred nanášaním moridla alebo lazúry – Prebrúsenie základného náteru pred lakovaním 	extra jemný	240

Výmena brúsneho listu (pozri obrázky A–B)

Pri odoberaní brúsneho listu **(8)** ho zboku nadvihnite a stiahnite z brúsneho taniera **(5)**.

Pred založením nového brúsneho listu odstráňte nečistoty a prach z brúsneho taniera **(5)**, napr. štetcom.

Povrch brúsneho taniera **(5)** pozostáva zo suchého zipsu, aby sa brúsne kotúče dali suchým zipsom rýchlo a jednoducho upevniť.

Brúsny list **(8)** pevne pritlačte na dolnú stranu brúsneho taniera **(5)**.

Aby bolo zaručené optimálne odsávanie prachu, dbajte na to, aby sa výrezy v brúsnom liste **(8)** zhodovali s otvormi na brúsnom tanieri **(5)**.

Na presné nastavenie brúsneho listu **(8)** na brúsnom tanieri **(5)** môžete využiť nastavovaciu pomôcku **(9)**. Položte brúsny list otočený suchým zipsom smerom hore na nastavovaciu pomôcku. Zatlačte výstupky nastavovacej pomôcky do dvoch otvorov brúsneho taniera a vyberte brúsny list z nastavovacej pomôcky. Brúsny list dobre popritláčajte.

Upozornenie: Správne umiestnený brúsny list je predpokladom nízkych vibrácií elektrického náradia počas prevádzky.

Voľba brúsneho taniera

Podľa spôsobu použitia sa dá ručné elektrické náradie vybaviť brúsnymi taniermi rozdielneho stupňa tvrdosti:

- Brúsny tanier mimoriadne mäkký: Vhodný na leštenie a na citlivé brúsenie, a to aj na obľých plochách.
- Brúsny tanier stredne tvrdý: Vhodný na všetky druhy brúsnych prác, univerzálne použiteľný.
- Tvrdý brúsny tanier: Vhodný na brúsenie s veľkým výkonom na rovných plochách.

Výmena brúsneho taniera (pozri obrázky C–D)

Upozornenie: Poškodený brúsny tanier **(5)** okamžite vymeňte.

Stiahnite (demontujte) brúsny list, resp. leštiaci nástroj. Štyri skrutky **(10)** úplne vyskrutkujte von a odoberte brúsny tanier **(5)**.

Vyčistite hornú stranu nového brúsneho taniera **(5)**. Namasťte šedo zobrazený šrafovaný vonkajší krúžok tenkou vrstvou syntetického tuku.

Nasadte nový brúsny tanier **(5)** a štyri skrutky znova utiahnite.

Upozornenie: Poškodený brúsny tanier smie vymieňať len autorizovaný zákaznícky servis pre elektrické náradie Bosch.

Odsávanie prachu a triesok

Prach z niektorých materiálov, napr. z náterov obsahujúcich olovo, z niektorých druhov dreva, minerálov a kovu môže byť zdraviu škodlivý. Kontakt s takýmto prachom alebo jeho vdychnutie môže vyvolávať alergické reakcie a/alebo ochorenia dýchacích ciest používateľa alebo osôb, ktoré sa nachádzajú v blízkosti.

Určité druhy prachu, ako napríklad prach z dubového alebo z bukového dreva, sa považujú za rakovinotvorné, predovšetkým v spojení s prídavnými látkami, ktoré sa používajú na ošetrovanie dreva (chróman, prostriedky na ochranu dreva). Materiál, ktorý obsahuje azbest, smú opracovávať len odborníci.

- Používajte podľa možnosti také odsávanie prachu, ktoré je pre daný materiál vhodné.
- Postarajte sa o dobré vetranie svojho pracoviska.
- Odporúčame používať masku na ochranu dýchacích ciest s filtrom triedy P2.

Dodržiavajte aj predpisy vašej krajiny týkajúce sa obrábaných materiálov.

► **Zabráňte usadzovaniu a hromadeniu prachu na pracovisku.** Prach sa môže ľahko zapáliť.

Vlastné odsávanie so zásobníkom na prach (pozri obrázky F–H)

Zásobník na prach **(4)** nasuňte na vyfukovací nátrubok **(12)**. Stav naplnenia zásobníka na prach **(4)** sa dá ľahko skontrolovať cez priehľadnú nádobu.

Keď chcete zásobník na prach **(4)** vyprázdniť, vytiahnite ho ľahkým otočením smerom dozadu.

Odskrutkujte filtračný prvok **(13)** zo zásobníka na prach **(4)**. Zásobník na prach vyprázdnite.

Vyklepte jemne filtračný prvok **(13)** na pevnom podklade, aby sa z neho uvoľnil prach. Vyčistite lamely filtračného prvku **(13)** mäkkou kefkou.

Upozornenie: Aby sa zabezpečilo optimálne odsávanie, včas vyprázdnite zásobník na prach **(4)** a pravidelne čistite filtračný prvok **(13)**.

Pri práci na zvislých plochách držte ručné elektrické náradie vždy tak, zásobník na prach smeroval **(4)** nadol.

Externé odsávanie (pozri obrázok I)

Zasuňte odsávací adaptér **(15)** (príslušenstvo) na odsávaciu hadicu **(14)** (príslušenstvo) tak, aby počutelné zaskočil. Pripojte odsávací adaptér **(15)** na vyfukovací nátrubok **(12)** na elektrickom náradí a odsávaciu hadicu **(14)** na vysávač (príslušenstvo).

Prehľad vzťahujúci sa na pripojenie k rôznym vysávačom nájdete na konci tohto návodu.

Vysávač musí byť vhodný pre daný druh opracovávaného materiálu.

Pri odsávaní materiálov mimoriadne ohrozujúcich zdravie, rakovinotvorných alebo suchých prachov používajte špeciálny vysávač.

Prevádzka

Uvedenie do prevádzky

Zapnutie/vypnutie

- **Zaistíte, aby ste mohli ovládať vypínač bez toho, že by ste pustili rukoväť.**

Na **zapnutie** elektrického náradia posuňte vypínač **(1)** dopredu tak, aby sa na spínači objavila „1“.

Na **vypnutie** elektrického náradia posuňte vypínač **(1)** dozadu tak, aby sa na spínači objavila „0“.

Predvoľba frekvencie kmitov (UniversalOrbit 18V-20)

Nastavovacím kolieskom predvoľby frekvencie kmitov **(7)** môžete nastaviť potrebnú frekvenciu kmitov aj počas prevádzky.

- 1–2 nízka frekvencia kmitov
- 3–4 stredná frekvencia kmitov
- 5–6 vysoká frekvencia kmitov

Potrebná hodnota frekvencie vibrácií závisí od materiálu a pracovných podmienok a dá sa zistiť praktickou skúškou.

Po dlhšie trvajúcej práci s malou frekvenciou kmitov nechajte ručné elektrické náradie približne 3 minúty bežať na voľnobeh s maximálnou frekvenciou kmitov.

Ochrana pred opätovným spustením

Ochrana pred opätovným spustením zabraňuje nekontrolovanému spusteniu elektrického náradia po prerušení dodávky elektrického prúdu.

Na **opätovné uvedenie do prevádzky** dajte vypínač **(1)** do vypnutej pozície a znovu zapnite elektrické náradie.

Pracovné pokyny

- **Pred vykonávaním akýchkoľvek prác na elektrickom náradí (napr. údržba, výmena nástroja atď.) vyberte z elektrického náradia akumulátor.** V prípade neúmyselného stlačenia zapínača/vypínača hrozí nebezpečenstvo poranenia.
- **Počkajte na úplné zastavenie elektrického náradia, až potom ho odložte.**
- **Elektrické náradie nie je vhodné na stacionárnu prevádzku.** Nesmie sa napríklad upínať do zveráka alebo upevňovať na pracovnom stole.

Brúsenie plôch

Zapnite ručné elektrické náradie, položte ho celou brúsnou plochou na obrábaný podklad a miernym prítlakom ním pohybujte po obrobku.

Úber a kvalita brúsenej plochy sú v zásadnej miere závislé od výberu brúsneho listu, od predvoleného stupňa frekvencie kmitov (len pri UniversalOrbit 18V-20) a od prítlaku.

Dobrý brúsny výkon a šetrenie ručného elektrického náradia môžete dosiahnuť len pomocou bezchybných brúsnych listov.

Dbajte na rovnomerný prítlak, aby ste zvýšili životnosť brúsnych listov.

Nadmerné zvýšenie prítlaku nevedie k zvýšeniu brúsneho výkonu, ale má za následok väčšie opotrebovanie elektrického náradia a brúsneho nástroja.

Brúsny list, ktorý ste použili na brúsenie kovového materiálu, už nepoužívajte na brúsenie iných materiálov.

Používajte len originálne brúsne príslušenstvo **Bosch**.

Hrubé brúsenie

Založte brúsny list s hrubou zrnitosťou.

Ručné elektrické náradie pritláčajte iba veľmi jemne, aby bežalo na vyššiu frekvenciu kmitov a aby ste dosiahli väčší úber materiálu.

Jemné brúsenie

Založte brúsny list s jemnejšou zrnitosťou.

Miernou zmenou prítlaku, príp. zmenou frekvencie kmitov môžete znížiť osciláciu brúsneho taniera, pričom excentrický pohyb zostane zachovaný.

Pohybujte ručným elektrickým náradím plošne po obrobku miernym prítlakom a krúživými pohybmi alebo striedavo v pozdĺžnom a v priečnom smere. Dajte pozor na to, aby ste ručné elektrické náradie nezahranili, aby ste sa vyhli prebrúseniu obrábaného obrobku, napr. pri brúsení dyhovaných povrchov.

Po skončení práce ručné elektrické náradie vypnite.

Leštenie

Ak potrebujete leštiť zvetrané lakované povrchy alebo preleštiť povrchy s ryhami (napr. akrylové sklo), môžete náradie vybaviť potrebnými leštiacimi nástrojmi, ako je napríklad hubica z jahňacej vlny, leštiaca plst' alebo leštiaca huba (príslušenstvo).

Pri leštení zvolte nízku frekvenciu kmitov (stupeň 1 – 4), aby ste zabránili nadmernému zahrievaniu povrchu.

Naneste politúru na plochu o niečo menšiu, ako je plocha, ktorú chcete leštiť. Zapracujte leštiaci prostriedok pomocou vhodného leštiaceho nástroja krúživými alebo kruhovými pohybmi a miernym prítlakom.

Nenechajte leštiaci prostriedok na povrchovej plochy vyschnúť, pretože by to mohlo povrchovú plochu poškodiť.

Plochu, ktorú budete leštiť, nevystavujte účinkom priameho slnečného žiarenia.

Pravidelne čistite leštiace nástroje, aby sa zaistili dobré výsledky leštenia. Leštiace nástroje vymyte pomocou jemného pracacieho prostriedku a v teplej vode, nepoužívajte v žiadnom prípade riedidla.

Tabuľka s príkladmi používania

Údaje v nasledujúcej tabuľke sú odporúčanými hodnotami.

Najvhodnejšia kombinácia pre konkrétnu pracovnú úlohu sa dá najlepšie zistiť praktickou skúškou.

Použitie	Zrornosť (hrubý výbrus/jemný výbrus)	Stupeň frekvencie kmitov
Jemné obrusovanie lakov	180/240	2/3
Oprava lakov	120/240	4/5
Odstraňovanie lakov	40/60	5
Mäkké drevo	40/240	5/6
Tvrde drevo	60/240	5/6
Dyha	180/240	2 – 4
Hliník	80/240	4/5
Oceľ	40/240	5
Odstraňovanie hrdze z ocele	40/120	6
Nehrdzavejúca oceľ	80/240	5
Kameň	80/240	5/6

Údržba a servis

Údržba a čistenie

- **Pred vykonávaním akýchkoľvek prác na elektrickom náradí (napr. údržba, výmena nástroja atď.) vyberte z elektrického náradia akumulátor.** V prípade neúmyselného stlačenia zapínača/vypínača hrozí nebezpečenstvo poranenia.
- **Elektrické náradie a jeho vetracie štrbiny udržiavajte vždy v čistote, aby ste mohli pracovať dobre a bezpečne.**

Zákaznícka služba a poradenstvo ohľadom použitia

Servisné stredisko Vám odpovie na otázky týkajúce sa opravy a údržby Vášho produktu ako aj náhradných dielov. Rozkladové výkresy a informácie o náhradných dieloch nájdete tiež na: www.bosch-pt.com

V prípade otázok týkajúcich sa našich výrobkov a príslušenstva Vám ochotne pomôže poradenský tím Bosch.

V prípade akýchkoľvek otázok a objednávok náhradných dielov uvádzajte bezpodmienečne 10-miestne vecné číslo uvedené na typovom štítku výrobku.

Slovakia

Na www.bosch-pt.sk si môžete objednať opravu vášho stroja alebo náhradné diely online.

Tel.: +421 2 48 703 800

Fax: +421 2 48 703 801

E-Mail: servis.naradia@sk.bosch.com
www.bosch-pt.sk

Ďalšie adresy servisov nájdete na:

www.bosch-pt.com/serviceaddresses

Transport

Odporúčané lítiovo-iónové akumulátory podliehajú požiadavkám na transport nebezpečného nákladu. Akumulátory môže používateľ prepravovať po cestách bez ďalších opatrení.

Pri zasielaní tretími osobami (napr.: leteckou dopravou alebo prostredníctvom špedície) treba rešpektovať osobitné požiadavky na obaly a označenie. V takomto prípade treba pri príprave zásielky bezpodmienečne konzultovať s odborníkom na prepravu nebezpečného tovaru.

Akumulátory zasielajte iba vtedy, ak nemajú poškodený obal. Otvorené kontakty prelepte a akumulátor zabaľte tak, aby sa v obale nemohol posúvať. Rešpektujte aj prípadné doplňujúce národné predpisy.

Likvidácia



Ručné elektrické náradie, príslušenstvo a obal treba dať na recykliáciu zodpovedajúcu ochrane životného prostredia.



Neodhadzujte ručné elektrické náradie ani akumulátory/batérie do komunálneho odpadu!

Len pre krajiny EÚ:

Elektrické náradie, ktoré už nie je vhodné na používanie, a poškodené alebo použité akumulátory/batérie sa musia likvidovať oddelene. Využívajte na to určené zberné systémy.

Pri nesprávnej likvidácii môžu mať staré elektrické a elektronické zariadenia kvôli novej prítomnosti nebezpečných látok škodlivý vplyv na životné prostredie a ľudské zdravie.

Akumulátory/batérie:

Li-Ion:

Dodržujte pokyny uvedené v časti Transport (pozri „Transport“, Stránka 124).

Magyar

Biztonsági tájékoztató

Általános biztonsági előírások az elektromos kéziszerszámok számára

▲ FIGYELMEZ-TETÉS Olvassa el valamennyi biztonsági tájékoztatót, előírást, illusztrációt és adatot, amelyet az elektromos kéziszerszámmal együtt megkapott. Az alábbiakban felsorolt előírások betartásának elmulasztása áramütéshez, tűzhöz és/vagy súlyos testi sérülésekhez vezethet.

Kérjük a későbbi használatra gondosan őrizze meg ezeket az előírásokat.

Az alább alkalmazott "elektromos kéziszerszám" fogalom a hálózati elektromos kéziszerszámokat (hálózati csatlakozó kábellel) és az akkumulátoros elektromos kéziszerszámokat (hálózati csatlakozó kábel nélkül) foglalja magában.

Munkahelyi biztonság

- ▶ **Tartsa tisztán és jól megvilágítva a munkaterületet.** A zsúfolt vagy sötét területeken gyakrabban következnek be balesetek.
- ▶ **Ne dolgozzon a berendezéssel olyan robbanásveszélyes környezetben, ahol éghető folyadékok, gázok vagy por vannak.** Az elektromos kéziszerszámok szikrákat keltenek, amelyek a port vagy a gőzöket meggyújthatják.
- ▶ **Tartsa távol a gyerekeket és a nézelődőket, ha az elektromos kéziszerszámot használja.** Ha elvonják a figyelmét, elvesztheti az uralmát a berendezés felett.

Elektromos biztonsági előírások

- ▶ **A készülék csatlakozó dugójának bele kell illeszkednie a dugaszolóaljzatba. A csatlakozó dugót semmilyen módon sem szabad megváltoztatni. Védőföldeléssel ellátott készülékek esetében ne használjon csatlakozó adaptert.** A változtatás nélküli csatlakozó dugók és a megfelelő dugaszoló aljzatok csökkentik az áramütés kockázatát.
- ▶ **Kerülje el a földelt felületekkel való érintkezést, mint például csövek, fűtőtestek, kályhák és hűtőgépek.** Az áramütés veszélye megnövekszik, ha a teste földelve van.
- ▶ **Tartsa távol az elektromos kéziszerszámot az esőtől és a nedvességtől.** Ha víz jut be egy elektromos kéziszerszámba, az megnöveli az áramütés veszélyét.
- ▶ **Ne használja a kábelt a rendeltetésétől eltérő célokra. Sohase vigye vagy húzza az elektromos kéziszerszámot a kábelnél fogva, valamint sose húzza ki a csatlakozót a kábelnél fogva a dugaszoló aljzatból. Tartsa távol a kábelt hőforrásoktól, olajtól, éles sarkoktól és élektől, valamint mozgó gépkatrészekről.** A megrongálódott vagy csomókkal teli kábel megnöveli az áramütés veszélyét.

- ▶ **Ha egy elektromos kéziszerszámmal a szabadban dolgozik, csak kültéri hosszabbítót használjon.** A kültéri hosszabbító használata csökkenti az áramütés veszélyét.
- ▶ **Ha nem lehet elkerülni az elektromos kéziszerszám nedves környezetben való használatát, alkalmazzon egy hibaáram-védőkapcsolót.** A hibaáram-védőkapcsoló alkalmazása csökkenti az áramütés kockázatát.

Személyi biztonság

- ▶ **Munka közben mindig figyeljen, ügyeljen arra, amit csinál és megfontoltan dolgozzon az elektromos kéziszerszámmal. Ne használja a berendezést ha fáradt vagy kábítószert, alkohol vagy gyógyszer hatása alatt áll.** Egy pillanatnyi figyelmen kívül hagyása használata közben komoly sérülésekhez vezethet.
- ▶ **Viseljen védőfelszerelést. Viseljen mindig védőszemüveget.** A védőfelszerelések, mint a porvédő álarc, csúszásbiztos védőcipő, védősapka és fülvédő megfelelő használata csökkenti a személyi sérülések kockázatát.
- ▶ **Kerülje el a készülék akaratlan üzembe helyezését. Győződjön meg arról, hogy az elektromos kéziszerszám ki van kapcsolva, mielőtt beköti az áramforrást és/vagy az akkumulátort, valamint mielőtt felemelné és vinni kezdené az elektromos kéziszerszámot.** Ha az elektromos kéziszerszám felemelése közben az ujját a kapcsolón tartja, vagy ha a készüléket bekapcsolt állapotban csatlakoztatja az áramforráshoz, az baleset vezethet.
- ▶ **Az elektromos kéziszerszám bekapcsolása előtt okvetlenül távolítsa el a beállítószerszámokat vagy csavarculcsokat.** Az elektromos kéziszerszám forgó részeiben felejtett beállítószerszám vagy csavarculcs sérüléseket okozhat.
- ▶ **Ne becsülje túl önmagát. Ügyeljen arra, hogy mindig biztosan álljon és az egyensúlyát megtartsa.** Így az elektromos kéziszerszám felett váratlan helyzetekben is jobban tud uralkodni.
- ▶ **Viseljen megfelelő ruházatot. Ne viseljen bő ruhát vagy ékszereket. Tartsa távol a haját és a ruháját a mozgó részekről.** A bő ruhát, az ékszereket és a hosszú haját a szerszám mozgó részei magukkal rántathatják.
- ▶ **Ha az elektromos kéziszerszámmal fel lehet szerelni a por elszívásához és összegyűjtéséhez szükséges berendezéseket, ellenőrizze, hogy azok megfelelő módon hozzá vannak kapcsolva a készülékhez és rendeltetésüknek megfelelően működnek.** A porgyűjtő berendezések használata csökkenti a munka során keletkező por veszélyes hatásait.
- ▶ **Ne hagyja, hogy az elektromos kéziszerszám gyakori használata során szerzett tapasztalatok túlságosan magabiztossá tegyék, és figyelmen kívül hagyja az idevonatkozó biztonsági alapelveket.** Egy gondatlan művelet egy másodperc törtrésze alatt súlyos sérüléseket okozhat.

Az elektromos kéziszerszámok gondos kezelése és használata

- ▶ **Ne terhelje túl a berendezést. A munkájához csak az arra szolgáló elektromos kéziszerszámot használja.**

A megfelelő elektromos kéziszerszámmal a megadott teljesítménytartományon belül jobban és biztonságosabban lehet dolgozni.

- ▶ **Ne használjon olyan elektromos kéziszerszámot, amelynek a kapcsolója elromlott.** Minden olyan elektromos kéziszerszám, amelyet nem lehet sem be-, sem kikapcsolni, veszélyes és meg kell javíttatni.
- ▶ **Húzza ki a csatlakozót az áramforrásból és/vagy távolítsa el az akkumulátort (ha az leválasztható az elektromos kéziszerszámtól), mielőtt az elektromos kéziszerszámon beállítási munkákat végez, tartozékokat cserél vagy a szerszámot tárolásra elteszi.** Ez az elővigyázatossági intézkedés meggátolja a szerszám akaratlan üzembe helyezését.
- ▶ **A használaton kívüli elektromos kéziszerszámokat olyan helyen tárolja, ahol azokhoz gyermekek nem férhetnek hozzá. Ne hagyja, hogy olyan személyek használják az elektromos kéziszerszámot, akik nem ismerik a szerszámot, vagy nem olvasták el ezt az útmutatót.** Az elektromos kéziszerszámok veszélyesek, ha azokat gyakorlatlan személyek használják.
- ▶ **Tartsa megfelelően karban az elektromos kéziszerszámokat és a tartozékokat. Ellenőrizze, hogy a mozgó alkatrészek kifogástalanul működnek-e, nincsenek-e beszorulva, illetve nincsenek-e eltörve vagy megrongálódva olyan alkatrészek, amelyek hatással lehetnek az elektromos kéziszerszám működésére. A berendezés megrongálódott részeit a készülék használata előtt javíttassa meg.** Sok olyan baleset történik, amelyet az elektromos kéziszerszám nem megfelelő karbantartására lehet visszavezetni.
- ▶ **Tartsa tisztán és éles állapotban a vágószerszámokat.** Az éles vágóélekkel rendelkező, gondosan ápolat vágószer-számok ritkábban ékelődnek be és azokat könnyebben lehet vezetni és irányítani.
- ▶ **Az elektromos kéziszerszámokat, tartozékokat, szer-számbitéket stb. csak ezen kezelési utasításoknak megfelelően használja. Vegye figyelembe a munkakör-ülményeket valamint a kivitelezendő munka sajátos-ságait.** Az elektromos kéziszerszám eredeti rendelteté-sétől eltérő célokra való alkalmazása veszélyes helyzete-ket eredményezhet.
- ▶ **Tartsa szárazon, tisztán valamint olaj- és zsírmentes állapotban a fogantyúkat és markoló felületeket.** A csúsztós fogantyúk és markoló felületek váratlan helyze-tekben lehetetlenné teszik az elektromos kéziszerszám biztonságos kezelését és irányítását.

Az akkumulátoros elektromos kéziszerszámok gondos kezelése és használata

- ▶ **Az akkumulátort csak a gyártó által ajánlott töltőké-szülékekkel tölts fel.** Ha egy bizonyos akkumulátortí-pus feltöltésére szolgáló töltőkészülékben egy másik ak-kumulátort próbál feltölteni, tűz keletkezhet.
- ▶ **Az elektromos kéziszerszámhoz csak az ahhoz tartozó akkumulátort használja.** Más akkumulátorok használata személyi sérüléseket és tüzet okozhat.

- ▶ **A használaton kívüli akkumulátort tartsa távol bár-mely fémtárgytól, mint például irodai kapcsoktól, pénzérméktől, kulcsoktól, szögektől, csavaroktól és más kisméretű fémtárgyaktól, amelyek áthidalhatják az érintkezőket.** Az akkumulátor érintkezői közötti rövid-zárlat égési sérüléseket vagy tüzet okozhat.
- ▶ **Nem megfelelő körülmények esetén az akkumulátor-ból folyadék léphet ki. Kerülje az érintkezést a folya-dékkal. Ha véletlenül mégis érintkezésbe került a fo-lyadékkal, azonnal öblítse le vízzel az érintett felüle-tet. Ha a folyadék a szemébe jutott, keressen fel ezen kívül egy orvost.** Az akkumulátorból kilépő folyadék irri-tációkat vagy égéses bőrsérüléseket okozhat.
- ▶ **Sohase használjon egy akkumulátort vagy szerszá-mot, ha az megrongálódott, vagy ha változtatásokat hajtottak végre rajta.** A megrongálódott vagy megvál-toztatott akkumulátorok kiszámíthatatlanul viselkedhet-nek, amely tűzhez, robbanáshoz vagy sérülésveszélyhez vezet.
- ▶ **Ne tegye ki se az akkumulátort se a szerszámot tűz, vagy extrém hőmérsékleti hatásoknak.** Ha az akkumu-látort tűznek, vagy 130 °C-ot meghaladó hőmérsékletnek teszi ki, az robbanást okozhat.
- ▶ **Tartson be valamennyi töltési előírást és ne tölts fel az akkumulátort, ha annak hőmérséklete az utasítá-sokban megadott hőmérséklet-tartományon kívül van.** Az akkumulátor nem megfelelő módon, vagy a megadott hőmérséklet-tartományon kívüli feltöltése megrongálhatja az akkumulátort és megnövelheti a tűzveszélyt.

Szerviz

- ▶ **Az elektromos kéziszerszámot csak szakképzett sze-mélyzet kizárólag eredeti pótalkatrészek felhasználá-sával javíthatja.** Ez biztosítja, hogy az elektromos kézi-szerszám biztonságos maradjon.
- ▶ **Sohase szervizeljen megrongálódott akkumulátort.** Az akkumulátort csak a gyártónak, vagy az erre feljogosított szolgáltatóknak szabad szervizelniük.

Biztonsági előírások csiszológépek számára

- ▶ **Az elektromos kéziszerszámot csak száraz csiszolásra használja.** Ha víz hatol be egy elektromos kéziszerszám-ba, ez megnöveli az áramütés veszélyét.
- ▶ **Ügyeljen arra, hogy a kirepülő szikrák senkit se veszé-lyeztethessenek. Távolítsa el a közelből a gyúlékony anyagokat.** Fémek csiszolásakor szikrák lépnek ki.
- ▶ **Figyelem: tűz keletkezhet! Kerülje el a csiszolt munka-darab és a csiszolószerszám túlhevülését.** A munka-szünetek előtt rendszeresen ürítse ki a portartályt. A csiszolás során keletkezett por a porzsákban, a mikroszű-rőben, a papírzsákban (vagy a porszívó szűrőzsákjában, illetve szűrőjében) bizonyos körülmények között, például a fémek csiszolása során fellépő szikrák esetén, magától is meggyulladhat. Különösen nagy a gyulladásveszély, ha a csiszolás során keletkező por lakk-, poliuretánmaradé-kokkal vagy más vegyszerekkel van keverve és ha a csi-

szolásra kerülő munkadarab hosszabb munkák után fel-forrósodott.

- ▶ **Rendszeresen tisztítsa meg az elektromos kéziszerszáma szellőzőnyílását.** A motor ventilátora beszívja a port a házba, és nagyobb mennyiségű fémport felhalmozódása elektromos veszélyekhez vezethet.
- ▶ **Az akkumulátorok megrongálódása vagy szakszerűtlen kezelése esetén abból gőzök léphetnek ki. Az akkumulátor kigyulladhat vagy felrobbanhat.** Azonnal juttasson friss levegőt a helyiségbe, és ha panaszai vannak, keressen fel egy orvost. A gőzök ingerelhetik a légutakat.
- ▶ **Ne nyissa fel az akkumulátort.** Ekkor fennáll egy rövidzárlat veszélye.
- ▶ **Az akkumulátort hegyes tárgyak, például tűk vagy csavarhúzó, vagy külső erőbehatások megrongálhatják.** Belső rövidzárlat léphet fel és az akkumulátor kigyulladhat, füstöt bocsáthat ki, felrobbanhat, vagy túlhevülhet.
- ▶ **Az akkumulátort csak a gyártó termékeiben használja.** Az akkumulátort csak így lehet megvédeni a veszélyes túlterheléstől.



Óvja meg az elektromos kéziszerszámot a forróságtól, például a tartós napsugárzástól, a tüztől, a szennyezésektől, a víztől és a nedvességtől. Robbanásveszély és rövidzárlat veszélye áll fenn.



- ▶ **Várja meg, amíg az elektromos kéziszerszám teljesen leáll, mielőtt letenné.**
- ▶ **A megmunkálásra kerülő munkadarabot megfelelően rögzítse.** Egy befogó szerkezettel vagy satuval rögzített munkadarab biztonságosabban van rögzítve, mintha csak a kezével tartaná.

A termék és a teljesítmény leírása



Olvassa el az összes biztonsági figyelmeztést és előírást. A biztonsági előírások és utasítások betartásának elmulasztása áramütés-

hez, tűzhöz és/vagy súlyos sérülésekhez vezethet.

Kérjük, vegye figyelembe a Használati Utasítás első részében található ábrákat.

Rendeltetésszerű használat

Az elektromos kéziszerszám fa, műanyag, fém, spatulázó massa, valamint lakkozott felületek száraz csiszolására szolgál.

Az elektronikus szabályozással ellátott elektromos kéziszerszámok ezen felül polírozásra is használhatók.

Az ábrázolásra kerülő komponensek

Az ábrázolt alkatrészek sorszámozása megfelel az elektromos kéziszerszám ábrájának, az ábrákat tartalmazó oldalon.

- (1) Be-/kikapcsoló
- (2) Fogantyú (szigetelt markolatfelület)
- (3) Akkumulátor^{a)}
- (4) Komplette porgyűjtő doboz (Microfilter System)
- (5) Csiszolótányér
- (6) Akkumulátortöltöttségi szint kijelzése (UniversalOrbit 18V-20)
- (7) Rezgésszám-előválasztó szabályozókerék (UniversalOrbit 18V-20)
- (8) Csiszolópapír^{a)}
- (9) Beállítási segédeszköz a csiszolópapírhoz^{a)}
- (10) Csavarok a csiszolótányérhoz
- (11) Csiszolótányér-tartó
- (12) Kifúvócsonk
- (13) Szűrőbetét (Microfilter System)
- (14) Elszívóömlő^{a)}
- (15) Elszívóadapter^{a)}

a) Ez a tartozék nem része a standard szállítási terjedelmnek.

Műszaki adatok

Excentercsiszoló		EasyOrbit 18V-10	UniversalOrbit 18V-20
Cikkszám		3 603 CE4 0..	3 603 CE4 1..
Névleges feszültség	V _~	18	18
Rezgésszám-előválasztás		–	●
Alapjárat fordulatszám n ₀ ^{A)}	perc ⁻¹	11500	5000–11500
Üresjárat rezgésszám ^{A)}	perc ⁻¹	23000	10000–23000
Rezgéskör átmérője	mm	2,0	2,5
Csiszolótányér-átmérő	mm	125	125
Súly ^{B)}	kg	1,2 (2,0 Ah)–1,6 (6,0 Ah)	1,3 (2,0 Ah)–1,7 (6,0 Ah)
Javasolt környezeti hőmérséklet a töltés során	°C	0...+35	0...+35

Excerceriszóló	EasyOrbit 18V-10	UniversalOrbit 18V-20	
Megengedett környezeti hőmérséklet az üzemelés során ²⁾	°C	-20...+50	-20...+50
Javasolt akkumulátorok	PBA 18V...W-	PBA 18V...W-	
Javasolt töltőkészülékek ³⁾	AL 18...	AL 18...	

- A) 20–25 °C hőmérsékleten a **PBA 18V 2.5Ah W-B** akkumulátorral mérve.
 B) az alkalmazásra kerülő akkumulátortól függ
 C) < 0 °C hőmérsékletek esetén korlátozott teljesítmény
 D) A következő töltőkészülékek nem kompatibilisek a PBA akkumulátorral: AL 1814 CV, AL 1820 CV, AL 1860 CV

Zaj és vibráció értékek

A zajkibocsátási értékek a **EN 62841-2-4** szabványnak megfelelően kerültek meghatározásra.

Az elektromos kéziszerszám A-besorolású hangnyomásszintje tipikus esetben **80 dB(A)**. A szórás, K = 3 dB. A zajszint a munka során meghaladhatja a megadott értékeket. **Viseljen fülvédőt!**

Az a_h rezgési összértékek (a három irány vektorösszege) és a K szórás a **EN 62841-2-4** szabványnak megfelelően meghatározott értékei:

$$a_h = 5,5 \text{ m/s}^2, K = 1,5 \text{ m/s}^2,$$

Az ezen utasításokban megadott rezgésszint és zajkibocsátási érték egy szabványban rögzített mérési módszerrel került meghatározásra és az elektromos kéziszerszámok egymással való összehasonlítására alkalmazható. Ez az érték a rezgés- és zajkibocsátás ideiglenes becslésére is alkalmas.

A megadott rezgésszint és zajkibocsátási érték az elektromos kéziszerszám fő alkalmazásaira vonatkozik. Ha az elektromos kéziszerszámot más alkalmazásokra, eltérő betétszerszámokkal vagy nem kielégítő karbantartás mellett használják, a rezgésszint és a zajkibocsátási érték a fenti értékektől eltérhet. Ez az egész munkaidőre vonatkozó rezgés- és zajkibocsátást lényegesen megnövelheti.

A rezgés- és zajkibocsátás pontos megbecsléséhez figyelembe kell venni azokat az időszakokat is, amikor a készülék kikapcsolt állapotban van, vagy amikor be van ugyan kapcsolva, de nem kerül ténylegesen használatra. Ez az egész munkaidőre vonatkozó rezgés- és zajkibocsátást lényegesen csökkentheti.

Hozzon kiegészítő biztonsági intézkedéseket a kezelőnek a rezgések hatása elleni védelmére, például: Az elektromos kéziszerszám és a betétszerszámok karbantartása, a kezek melegen tartása, a munkamenetek megszervezése.

Akkumulátor

A **Bosch** vállalat az akkumulátoros elektromos kéziszerszámokat akkumulátorok nélkül is árusítja. Azt, hogy az Ön elektromos kéziszerszámának szállítási terjedelme egy akkumulátort is magában foglal-e, a csomagolásról lehet leolvasni.

Az akkumulátor feltöltése

- **Csak a Műszaki Adatoknál megadott töltőkészülékeket használja.** Csak ezek a töltőkészülékek felelnek meg

pontosan az Ön elektromos kéziszerszámában alkalmazásra kerülő Li-ion-akkumulátornak.

Figyelem: A lítium-ion-akkumulátorok a nemzetközi szállítási előírásoknak megfelelően csak részben feltöltve kerülnek ki-szállításra. Az akkumulátor teljes teljesítményének biztosítására az első alkalmazás előtt tölts fel teljesen az akkumulátort.

Az akkumulátor beszerelése

Tolja be a feltöltött akkumulátort az akkumulátor fogadó egységbe, amíg az érezhetően bepattan.

Az akkumulátor kivétele

Az akkumulátor eltávolításához nyomja meg az akkumulátor reteszelfeloldó gombot és húzza ki az akkumulátort. **Ne erőltesse a kihúzást.**

Akkumulátortöltöttségi szint kijelzése az elektromos kéziszerszámon (UniversalOrbit 18V-20)

Az akkumulátortöltöttségi kijelző bekapcsolt elektromos kéziszerszám esetén néhány másodpercig jelzi az akkumulátor töltöttségi állapotát vagy a túlterhelést.

LED	Töltöttségi állapot
Tartós fény, 3 x zöld	≈ 75–100%
Tartós fény, 2 x zöld	≈ 40–75%
Tartós fény, 1 x zöld	≈ 15–40%
Lassú villogás, 1 x zöld	≈ 0–15%

A töltöttségiállapot-kijelző 3 LED-je az elektromos kéziszerszámon gyorsan villog, ha az akkumulátor hőmérséklete az üzemhőmérséklet-tartományon kívül van és/vagy ha a túlterhelés elleni védelem működésbe lépett.

Akkumulátortöltöttségi kijelző az akkumulátoron

Megjegyzés: Nem minden akkumulátortípus rendelkezik töltésiállapot-kijelzővel.

Az akkumulátortöltöttségi kijelző LED-jei az akkumulátoron a töltöttségi állapotot mutatják. A töltöttségi állapotot biztonsági okokból csak használaton kívül elektromos kéziszerszám esetén lehet lekérdezni.

A töltöttségi állapot megjelenítéséhez nyomja meg a töltöttségiállapot-kijelző gombját az akkumulátoron. Erre kivett akkumulátor esetén is van lehetőség.

LED az akkumulátoron	Töltöttségi állapot
Tartós fény, 4 x zöld	≈ 75–100%
Tartós fény, 3 x zöld	≈ 50–75%
Tartós fény, 2 x zöld	≈ 25–50%
Tartós fény, 1 x zöld	≈ 5–25%
Villogó fény, 1 x zöld	≈ 0–5%

Tájékoztató az akkumulátor optimális kezeléséhez

Óvja meg az akkumulátort a nedvességtől és a víztől.

A csiszolópapír kiválasztása

Válasszon ki egy olyan szemcse nagyságú csiszolópapírt, amely megfelel a kívánt lemunkálási mélységnek. A Bosch csiszolópapírok festék, fa és fém megmunkálására használhatók.

Munkafázis	Alkalmazás	Szemcse-nagyság
Lemunkálás (durva csiszolás)	– durva munkák nagy anyag-lemunkálással	extra durva 40
	– régi festék eltávolítása	durva 60
Előkészítés (közbenső csiszolás)	– könnyű lemunkálás	közepes 80
	– felületek későbbi megmunkáláshoz való lecsiszolása	finom 120
Finom csiszolás	– lakk közbenső csiszolása	nagyon finom 180
	– lakkhibák felcsiszolása	extra finom 240

A csiszolópapír kicserélése (lásd a A–B ábrát)

A **(8)** csiszolópapír levételéhez emelje azt oldalt fel és húzza le a **(5)** csiszolótányérról.

Egy új csiszolópapír felhelyezése előtt távolítsa el, például egy ecsettel, a szennyeződéseket és a port a **(5)** csiszolótányérról.

A **(5)** csiszolótányér felülete tépőzárás szövetből áll, hogy arra gyorsan és egyszerűen fel lehessen erősíteni a tépőzárral a csiszolópapírokat.

Nyomja erőteljesen rá a **(8)** csiszolópapír a **(5)** csiszolótányérra.

Az optimális porelszívás biztosításához ügyeljen arra, hogy a **(8)** csiszolópapír nyílásai egybeessenek a **(5)** csiszolótányér furataival.

A **(8)** csiszolópapír helyzetének a **(5)** csiszolótányéron való pontos beállításához használhatja a **(9)** beállítási segédesszközt. Tegye fel a csiszolópapírt a tépőzárral felfelé a beállítási segédesszközre. Nyomja bele a beállítási segédesszköz két

Az akkumulátort csak a $-20\text{ °C} \dots 50\text{ °C}$ hőmérséklet tartományban szabad tárolni. Ne hagyja például az akkumulátort nyáron egy gépjárműben.

Ha az akkumulátor feltöltése után a készülék már csak lényegesen rövidebb ideig üzemeltethető, akkor az akkumulátor elhasználódott és ki kell cserélni.

Vegye figyelembe a hulladékba való eltávolítással kapcsolatos előírásokat.

Összeszerelés

- ▶ **Minden elektromos kéziszerszámon végzett munka előtt (pl. karbantartás, szerszámcseré stb.) vegye ki az akkumulátort az elektromos kéziszerszámból.** Ellenkező esetben a be-/kikapcsoló véletlen megérintésekor bekapcsolódó készülék sérüléseket okozhat.

tüskéjét a csiszolótányér két furatába, majd gördítse le a csiszolópapírt a beállítási segédesszközről. Nyomja erősen rá a csiszolótányérra a csiszolópapírt.

Megjegyzés: Egy helyes helyzetben lévő csiszolópapír fontos előfeltétel ahhoz, hogy az elektromos kéziszerszám üzem közben ne rezegjen erősen be.

A csiszoló tányér kiválasztása

Az elektromos kéziszerszámot az alkalmazástól függően különböző keménységű csiszoló tányérokkal lehet felszerelni:

- Különösen puha csiszoló tányér: megfelelő polírozásra és érzéssel végzett csiszolásra, görbe felületeken is.
- Közepesen kemény csiszoló tányér: minden csiszolási munkához megfelelő, univerzálisan alkalmazható.
- Kemény csiszoló tányér: sík felületeken végzett nagy csiszolási teljesítménnyel járó csiszoláshoz.

A csiszolótányér kicserélése (lásd a C–D ábrát)

Megjegyzés: Egy megrongálódott (5) csiszoló tányért azonnal ki kell cserélni.

Húzza le a csiszolópapírt, ill. a polírozó szerszámot. Csavarja teljesen ki a négy darab (10) csavart és vegye le a (5) csiszoló tányért.

Tisztítsa meg az új (5) csiszolótányér felső oldalát. Kenje meg kissé szintetikus zsírral az ábrán szürkén ábrázolt külső gyűrűt.

Tegye fel az új (5) csiszolótányért és húzza meg ismét szorosra a négy csavart.

Megjegyzés: egy megrongálódott csiszoló tányér tartót csak a Bosch-elektromos kéziszerszámok bevásárlási műhelyei cserélhetik ki.

Por- és forgácselzívás

Az ólomtartalmú festékrétegek, egyes fafajták, ásványok és fémek pora egészségkárosító hatású lehet. A poroknak a kezelő vagy a közelben tartózkodó személyek által történő megérintése vagy belégzése allergikus reakciókat és/vagy a légutak megbetegedését vonhatja maga után.

Egyes fapороk, például tölgy- és bükkfapороk rákkeltő hatásúak, főleg ha a faanyag kezeléséhez más anyagokat is felhasználtak (kromát, fávédő vegyszerek). A készülékkel azbesztet tartalmazó anyagokat csak szakembereknek szabad megmunkálniuk.

- A lehetőségek szerint használjon az anyagnak megfelelő porelzívást.
- Gondoskodjon a munkahely jó szellőztetéséről.
- Ehhez a munkához célszerű egy P2 szűrőosztályú porvédő álarcot használni.

A feldolgozásra kerülő anyagokkal kapcsolatban tartsa be az adott országban érvényes előírásokat.

► **Gondoskodjon arról, hogy a munkahelyén ne gyűlhesen össze por.** A porok könnyen meggyulladhatnak.

Saját porelzívás porgyűjtő dobozzal (lásd a F–H ábrát)

Tolja rá a (4) porgyűjtő dobozt a (12) kifúvó csomagra.

A (4) porgyűjtő tartály szintjét az átlátszó tartályban könnyen lehet ellenőrizni.

A (4) porgyűjtő doboz kiürítéséhez azt kissé megcsavarva hátrafelé húzza le.

Csavarja le a (13) szűrőbetétet a (4) porgyűjtő dobozról.

Üritse ki a porgyűjtő dobozt.

Egy szilárd alaplapon ütögesse kissé ki a (13) szűrőbetétet, hogy leválassza a port. Tisztítsa meg egy puha kefével a (13) szűrőbetét lamelláit.

Megjegyzés: Az optimális porelzívás biztosítására a (4) porgyűjtő tartályt időben ki kell üríteni és a (13) szűrőbetét rendszeresen meg kell tisztítani.

Az elektromos kéziszerszámot a függőleges felületeken végzett munka során úgy tartsa, hogy a (4) porgyűjtő doboz lefelé mutasson.

Külső porelzívás (lásd a I ábrát)

Dugja rá a (15) elszívó adaptert (külön tartozék) egy (14) elszívó tömlőre (külön tartozék), úgy hogy az hallhatóan bepattanjon. Kösse össze a (15) elszívó adaptert az elektromos kéziszerszám (12) kifúvó csomójával és a (14) elszívó tömlőt egy porszívóval (külön tartozék).

A különböző porszívókhoz való csatlakoztatás áttekintése ezen útmutató végén található.

A porszívónak alkalmasnak kell lennie a megmunkálásra kerülő anyagból keletkező por elszívására.

Az egészségre különösen ártalmas, rákkeltő hatású vagy száraz porok elszívásához egy speciálisan erre a célra gyártott porszívót kell használni.

Üzemeltetés

Üzembe helyezés

Be- és kikapcsolás

► **Gondoskodjon arról, hogy működtetni tudja a be-/kikapcsolót, anélkül, hogy ehhez el kellene engednie a fogantyút.**

Az elektromos kéziszerszám **bekapcsolásához** tolja el előre a (1) be-/kikapcsolót, úgy hogy a kapcsolón az „1” jel jelenjen meg.

Az elektromos kéziszerszám **kikapcsolásához** tolja el hátra a (1) be-/kikapcsolót, úgy hogy a kapcsolón a „0” jel jelenjen meg.

A rezgésszám előválasztása (UniversalOrbit 18V-20)

A (7) rezgésszám előválasztó szabályozókerékkel a szükséges rezgésszámot üzem közben is elő lehet választani.

1–2 alacsony rezgésszám

3–4 közepes rezgésszám

5–6 magas rezgésszám

A szükséges rezgésszám a megmunkálásra kerülő anyagtól és a munkafeltételektől függ és gyakorlati próbával lehet meghatározni.

Ha hosszabb ideig alacsony rezgésszámmal dolgozott, akkor az elektromos kéziszerszámot a lehűtéshez kb. 3 percig maximális rezgésszámmal üresjáratban járassa.

Újraindulás elleni védelem

Az újraindulás elleni védelem az áramellátás megszakítása majd helyreállítása esetén meggátolja az elektromos kéziszerszám akaratlan újraindulását.

Az **ismételt üzembe helyezéshez** hozza a (1) be-/kikapcsolót a kikapcsolt helyzetbe, majd ismét kapcsolja be az elektromos kéziszerszámot.

Munkavégzési tanácsok

► **Minden elektromos kéziszerszámon végzett munka előtt (pl. karbantartás, szerszámcsere stb.) vegye ki az akkumulátort az elektromos kéziszerszámból.** Ellenkező esetben a be-/kikapcsoló véletlen megérintésekor bekapcsolódó készülék sérüléseket okozhat.

- **Várja meg, amíg az elektromos kéziszerszám teljesen leáll, mielőtt letenné.**
- **Az elektromos kéziszerszám rögzített helyzetben való üzeme nem alkalmas.** Az elektromos kéziszerszámot például nem szabad befogni egy satuba vagy egy munkapadra rögzíteni.

Felületek csiszolása

Kapcsolja be az elektromos kéziszerszámot, tegye fel azt a teljes csiszoló felülettel a megmunkálásra kerülő felületre és mozgassa azt mértéktartó nyomással a munkadarabon.

A lemunkálási teljesítményt és a csiszolási képet lényegében a csiszolólap kiválasztása, az előre kiválasztott rezgésszám fokozat (csak UniversalOrbit 18V-20 esetén) és az elektromos kéziszerszámra gyakorolt nyomás határozza meg.

Csak kifogástalan csiszolópapírral lehet az elektromos kéziszerszámot is kímélve jó csiszolási teljesítményt elérni.

Ügyeljen arra, hogy a berendezést egyenletes nyomással vezesse, hogy megnövelje a csiszolópapír élettartamát.

Túlzott rányomás esetén a csiszolási teljesítmény nem növekszik, hanem csak az elektromos kéziszerszám és a csiszolólap használódik el gyorsabban.

Ha a csiszolópapírt egyszer már valamilyen fém megmunkálására használt, azt más anyagok megmunkálására ne használja.

Csak eredeti **Bosch** gyártmányú csiszoló tartozékokat használjon.

Durva csiszolás

Tegyen fel egy durva szemcsenagyságú csiszolópapírt.

Az elektromos kéziszerszámot csak enyhén nyomja rá a munkadarabra, így az magasabb rezgésszámmal működik és így nagyobb anyaglemunkálást lehet elérni.

Finom csiszolás

Tegyen fel egy finomabb szemcsenagyságú csiszolópapírt.

A berendezésre gyakorolt nyomás variálásával, illetve a rezgésszám fokozat megváltoztatásával a csiszoló tányér rezgésszámát le lehet csökkenteni, az excenter-mozgás azonban változatlan marad.

Mozgassa az elektromos kéziszerszám mértéktartó nyomással körözve vagy váltakozva hossz- és keresztirányban a munkadarabon. Ne ékelje be az elektromos kéziszerszámot, nehogy keresztül csiszolja a munkadarabot, például a furnérlemezeket.

A munkamenet befejezése után kapcsolja ki az elektromos kéziszerszámot.

Polírozás

Az elektromos kéziszerszámot az időjárás behatások következtében lekopott lakkok felfrissítéséhez, vagy karcolások kicsiszolásához (például akrilüveg) fel lehet szerelni megfelelő polírozó szerszámokkal, mint például bárányszövet párnával vagy polírozó filccel vagy szivaccsal (külön tartozék).

A polírozáshoz jelöljön ki egy alacsony rezgésszámot (1. -4. fokozat), hogy elkerülje a felület túl erős felmelegedését.

A politúrt egy kicsit kisebb felületre vigye fel, mint az egész politúrozásra kerülő felület. A politúrt egy alkalmas polírozó szerszámmal keresztirányú vagy köröző mozgással és mértéktartó nyomással dolgozza bele a felületbe.

Ne hagyja a politúrt rászáradni a felületre, mert a felület el-lenkező esetben megrongálódhat. Ne tegye ki a polírozásra kerülő felületet a közvetlen napsugárzás hatásának.

Rendszeresen tisztítsa meg a polírozó szerszámokat, hogy mindig jó polírozásai eredményeket érjen el. A polírozó szerszámokat enyhe mosószerrel és meleg vízzel mossa ki, hígítószereket ne használjon.

Alkalmazási táblázat

Az alábbi táblázatban található adatok javasolt értékek.

A megmunkálás szempontjából legelőnyösebb kombinációt a legjobb gyakorlati próbákkal lehet meghatározni.

Alkalmazás	Szemcsenagyság (durva/finom csiszolás)	Rezgésszám fokozat
Lakk felcsiszolása	180/240	2/3
Lakk kijavítása	120/240	4/5
Lakk eltávolítása	40/60	5
Puhafa	40/240	5/6
Keményfa	60/240	5/6
Rétegelt lemez	180/240	2-4
Alumínium	80/240	4/5
Acél	40/240	5
Acél rozsdátlanítása	40/120	6
Rozsdamentes acél	80/240	5
Kő	80/240	5/6

Karbantartás és szerviz

Karbantartás és tisztítás

- ▶ **Minden elektromos kéziszerszámon végzett munka előtt (pl. karbantartás, szerszámcseré stb.) vegye ki az akkumulátort az elektromos kéziszerszámból.** Ellenkező esetben a be-/kikapcsoló véletlen megérintések okozhatják a készülék sérüléseit.
- ▶ **Tartsa mindig tisztán az elektromos kéziszerszámot és annak szellőzőnyílásait, hogy jól és biztonságosan dolgozhasson.**

Vevőszolgálat és alkalmazási tanácsadás

A vevőszolgálat a terméke javításával és karbantartásával, valamint a pótalkatrészekkel kapcsolatos kérdésekre szívesen válaszol. A pótalkatrészekkel kapcsolatos robbantott ábrák és egyéb információk a következő címen találhatóak:

www.bosch-pt.com

A Bosch Alkalmazási Tanácsadó Team a termékeinkkel és azok tartozékaival kapcsolatos kérdésekben szívesen nyújt segítséget.

Ha kérdései vannak vagy pótalkatrészeket szeretne rendelni, okvetlenül adja meg a termék típusábláján található 10-jegyű cikkszámot.

Magyarország

Robert Bosch Kft.
1103 Budapest
Gyömrői út. 120.

A www.bosch-pt.hu oldalon online megrendelheti készülékének javítását.

Tel.: +36 1 879 8502

Fax: +36 1 879 8505

info.bsc@hu.bosch.com

www.bosch-pt.hu

További szerviz-címek itt találhatóak:

www.bosch-pt.com/serviceaddresses

Szállítás

A javasolt lítium-ion akkumulátorokra a veszélyes árukra vonatkozó követelmények érvényesek. A felhasználók az akkumulátorokat a közúti szállításban minden további nélkül szállíthatják.

Ha az akkumulátorok szállításával harmadik személyt (például: légi vagy egyéb szállító vállalatot) bízna meg, akkor figyelembe kell venni a csomagolásra és a megjelölésre vonatkozó különleges követelményeket. Ebben az esetben a küldemény előkészítésébe be kell vonni egy veszélyes áru szakembert.

Csak akkor küldje el az akkumulátort, ha a háza nincs megromlódva. Ragassza le a nyitott érintkezőket és csomagolja be úgy az akkumulátort, hogy az a csomagoláson belül ne mozoghasson. Vegye figyelembe az adott országon belüli, az előbbieknél esetleg szigorúbb helyi előírásokat.

Eltávolítás



Az elektromos kéziszerszámokat, az akkumulátorokat, a tartozékokat és a csomagolást a környezetvédelmi szempontoknak megfelelően kell újrafelhasználásra előkészíteni.



Ne dobja ki az elektromos kéziszerszámokat és az akkumulátorokat/elemeket a háztartási szemétkébe!

Csak az EU-tagországok számára:

A már nem használható elektromos kéziszerszámokat és a hibás vagy elhasznált akkumulátorokat/elemeket elkülönítve kell ártalmatlanítani. Használja a rendelkezésre álló gyűjtőrendszereket.

Szakszerűtlen ártalmatlanítás esetén a már használhatatlan elektromos és elektronikus készülékek a bennük esetleg található veszélyes anyagok következtében káros hatással lehetnek a környezetre és az emberek egészségére.

Akkumulátorok/elemek:

Li-ion:

Kérjük vegye figyelembe a Szállítás fejezetben található tájékoztatót (lásd „Szállítás”, Oldal 132).

Русский

Только для стран Евразийского экономического союза (Таможенного союза)

В состав эксплуатационных документов, предусмотренных изготовителем для продукции, могут входить настоящее руководство по эксплуатации, а также приложения. Информация о подтверждении соответствия содержится в приложении.

Информация о стране происхождения указана на корпусе изделия и в приложении.

Дата изготовления указана на последней странице обложки Руководства.

Контактная информация относительно импортера содержится на упаковке.

Срок службы изделия

Срок службы изделия составляет 7 лет. Не рекомендуется к эксплуатации по истечении 5 лет хранения с даты изготовления без предварительной проверки (дату изготовления см. на этикетке).

Указанный срок службы действителен при соблюдении потребителем требований настоящего руководства.

Перечень критических отказов

- не использовать при сильном искрении
- не использовать при появлении сильной вибрации

- не использовать с перебитым или оголённым электрическим кабелем
- не использовать при появлении дыма непосредственно из корпуса изделия

Возможные ошибочные действия персонала

- не использовать с поврежденной рукояткой или поврежденным защитным кожухом
- не использовать на открытом пространстве во время дождя
- не включать при попадании воды в корпус

Критерии предельных состояний

- перетёрт или повреждён электрический кабель
- поврежден корпус изделия

Тип и периодичность технического обслуживания

- Рекомендуется очистить инструмент от пыли после каждого использования.

Хранение

- необходимо хранить в сухом месте
- необходимо хранить вдали от источников повышенных температур и воздействия солнечных лучей
- при хранении необходимо избегать резкого перепада температур
- хранение без упаковки не допускается
- подробные требования к условиям хранения смотрите в ГОСТ 15150-69 (Условие 1)
- Хранить в упаковке предприятия – изготовителя в складских помещениях при температуре окружающей среды от +5 до +40 °С. Относительная влажность воздуха не должна превышать 80 %.

Транспортировка

- категорически не допускается падение и любые механические воздействия на упаковку при транспортировке
- при разгрузке/погрузке не допускается использование любого вида техники, работающей по принципу зажима упаковки
- подробные требования к условиям транспортировки смотрите в ГОСТ 15150-69 (Условие 5)
- Транспортировать при температуре окружающей среды от –50 °С до +50 °С. Относительная влажность воздуха не должна превышать 100 %.

Указания по технике безопасности

Общие указания по технике безопасности для электроинструментов

⚠ ПРЕДУПРЕЖДЕНИЕ

Прочитайте все указания по технике безопасности, инструкции, иллюстрации и спецификации,

предоставленные вместе с настоящим электроинструментом. Несоблюдение каких-либо из указанных ниже инструкций может стать причиной поражения электрическим током, пожара и/или тяжелых травм.

Сохраняйте эти инструкции и указания для будущего использования.

Использованное в настоящих инструкциях и указаниях понятие «электроинструмент» распространяется на электроинструмент с питанием от сети (с сетевым шнуром) и на аккумуляторный электроинструмент (без сетевого шнура).

Безопасность рабочего места

- ▶ **Содержите рабочее место в чистоте и хорошо освещенным.** Беспорядок или неосвещенные участки рабочего места могут привести к несчастным случаям.
- ▶ **Не работайте с электроинструментами во взрывоопасной атмосфере, напр., содержащей горючие жидкости, воспламеняющиеся газы или пыль.** Электроинструменты искрят, что может привести к воспламенению пыли или паров.
- ▶ **Во время работы с электроинструментом не допускайте близко к Вашему рабочему месту детей и посторонних лиц.** Отвлечшись, Вы можете потерять контроль над электроинструментом.
- ▶ Оборудование предназначено для работы в бытовых условиях, коммерческих зонах и общественных местах, производственных зонах с малым электропотреблением, без воздействия вредных и опасных производственных факторов. Оборудование предназначено для эксплуатации без постоянного присутствия обслуживающего персонала.

Электробезопасность

- ▶ **Штепсельная вилка электроинструмента должна подходить к штепсельной розетке. Ни в коем случае не вносите изменения в штепсельную вилку. Не применяйте переходные штекеры для электроинструментов с защитным заземлением.** Неизменные штепсельные вилки и подходящие штепсельные розетки снижают риск поражения электротоком.
- ▶ **Предотвращайте телесный контакт с заземленными поверхностями, как то: с трубами, элементами отопления, кухонными плитами и холодильниками.** При заземлении Вашего тела повышается риск поражения электротоком.
- ▶ **Защищайте электроинструмент от дождя и сырости.** Проникновение воды в электроинструмент повышает риск поражения электротоком.
- ▶ **Не разрешается использовать шнур не по назначению. Никогда не используйте шнур для транспортировки или подвески электроинструмента, или для извлечения вилки из штепсельной розетки. Защищайте шнур от воздействия высоких температур, масла, острых кромок или подвижных частей электроинструмента.** Поврежденный или спутанный шнур повышает риск поражения электротоком.
- ▶ **При работе с электроинструментом под открытым небом применяйте пригодные для этого кабели-удлинители.** Применение пригодного для работы под

открытым небом кабели-удлинители снижает риск поражения электротоком.

- ▶ **Если невозможно избежать применения электроинструмента в сыром помещении, подключайте электроинструмент через устройство защитного отключения.** Применение устройства защитного отключения снижает риск электрического поражения.

Безопасность людей

- ▶ **Будьте внимательны, следите за тем, что делаете, и продуманно начинайте работу с электроинструментом. Не пользуйтесь электроинструментом в усталом состоянии или под воздействием наркотиков, алкоголя или лекарственных средств.** Один момент невнимательности при работе с электроинструментом может привести к серьезным травмам.
- ▶ **Применяйте средства индивидуальной защиты. Всегда носите защитные очки.** Использование средств индивидуальной защиты, как то: защитной маски, обуви на нескользящей подошве, защитного шлема или средств защиты органов слуха, в зависимости от вида работы с электроинструментом снижает риск получения травм.
- ▶ **Предотвращайте непреднамеренное включение электроинструмента. Перед тем как подключить электроинструмент к сети и/или к аккумулятору, поднять или переносить электроинструмент, убедитесь, что он выключен.** Удержание пальца на выключателе при транспортировке электроинструмента и подключение к сети питания включенного электроинструмента чревато несчастными случаями.
- ▶ **Убирайте установочный инструмент или гаечные ключи до включения электроинструмента.** Инструмент или ключ, находящийся во вращающейся части электроинструмента, может привести к травмам.
- ▶ **Не принимайте неестественное положение корпуса тела. Всегда занимайте устойчивое положение и сохраняйте равновесие.** Благодаря этому Вы можете лучше контролировать электроинструмент в неожиданных ситуациях.
- ▶ **Носите подходящую рабочую одежду. Не носите широкую одежду и украшения.** Держите волосы и одежду вдали от подвижных деталей. Широкая одежда, украшения или длинные волосы могут быть затянуты вращающимися частями.
- ▶ **При наличии возможности установите пылеотсасывающих и пылесборных устройств проверяйте их присоединение и правильное использование.** Применение пылеотсоса может снизить опасность, создаваемую пылью.
- ▶ **Хорошее знание электроинструментов, полученное в результате частого их использования, не должно приводить к самоуверенности и игнорированию техники безопасности обращения с электроинструментами.** Одно небрежное действие за долю секунды может привести к серьезным травмам.

- ▶ **ВНИМАНИЕ!** В случае возникновения перебоя в работе электроинструмента вследствие полного или частичного прекращения энергоснабжения или повреждения цепи управления энергоснабжением установите выключатель в положение Выкл., убедившись, что он не заблокирован (при его наличии). Отключите сетевую вилку от розетки или отсоедините съёмный аккумулятор. Этим предотвращается неконтролируемый повторный запуск.

- ▶ Квалифицированный персонал в соответствии с настоящим руководством подразумевает лиц, которые знакомы с регулировкой, монтажом, вводом эксплуатации обслуживанием электроинструмента.
- ▶ К работе с электроинструментом допускаются лица не моложе 18 лет, изучившие техническое описание, инструкцию по эксплуатации и правила безопасности.
- ▶ Изделие не предназначено для использования лицами (включая детей) с пониженными физическими, чувственными или умственными способностями или при отсутствии у них жизненного опыта или знаний, если они не находятся под контролем или не проинструктированы об использовании электроинструмента лицом, ответственным за их безопасность.

Применение электроинструмента и обращение с ним

- ▶ **Не перегружайте электроинструмент. Используйте для работы соответствующий специальный электроинструмент.** С подходящим электроинструментом Вы работаете лучше и надежнее в указанном диапазоне мощности.
- ▶ **Не работайте с электроинструментом при неисправном выключателе.** Электроинструмент, который не поддается включению или выключению, опасен и должен быть отремонтирован.
- ▶ **Перед тем как настраивать электроинструмент, заменять принадлежности или убирать электроинструмент на хранение, отключите штепсельную вилку от розетки сети и/или выньте, если это возможно, аккумулятор.** Эта мера предосторожности предотвращает непреднамеренное включение электроинструмента.
- ▶ **Храните электроинструменты в недоступном для детей месте. Не разрешайте пользоваться электроинструментом лицам, которые не знакомы с ним или не читали настоящих инструкций.** Электроинструменты опасны в руках неопытных лиц.
- ▶ **Тщательно ухаживайте за электроинструментом и принадлежностями. Проверяйте безупречную функцию и ход движущихся частей электроинструмента, отсутствие поломок или повреждений, отрицательно влияющих на функцию электроинструмента. Поврежденные части должны быть отремонтированы до использования электроинструмента.** Плохое обслуживание электроинструментов является причиной большого числа несчастных случаев.
- ▶ **Держите режущий инструмент в заточенном и чистом состоянии.** Заботливо ухоженные режущие

инструменты с острыми режущими кромками реже заклиниваются и их легче вести.

- ▶ **Применяйте электроинструмент, принадлежности, рабочие инструменты и т. п. в соответствии с настоящими инструкциями. Учитывайте при этом рабочие условия и выполняемую работу.** Использование электроинструментов для непредусмотренных работ может привести к опасным ситуациям.
- ▶ **Держите ручки и поверхности захвата сухими и чистыми, следите чтобы на них чтобы на них не было жидкой или консистентной смазки.** Скользкие ручки и поверхности захвата препятствуют безопасному обращению с инструментом и не дают надежно контролировать его в непредвиденных ситуациях.

Применение и обслуживание аккумуляторного инструмента

- ▶ **Заряжайте аккумуляторы только в зарядных устройствах, рекомендуемых изготовителем.** Зарядное устройство, предусмотренное для определенного вида аккумуляторов, может привести к пожарной опасности при использовании его с другими аккумуляторами.
- ▶ **Применяйте в электроинструментах только предусмотренные для этого аккумуляторы.** Использование других аккумуляторов может привести к травмам и пожарной опасности.
- ▶ **Защищайте неиспользуемый аккумулятор от канцелярских скрепок, монет, ключей, гвоздей, винтов и других маленьких металлических предметов, которые могут закортить полюса.** Короткое замыкание полюсов аккумулятора может привести к ожогам или пожару.
- ▶ **При неправильном использовании из аккумулятора может потечь жидкость. Избегайте соприкосновения с ней. При случайном контакте промойте соответствующее место водой. Если эта жидкость попадет в глаза, то дополнительно обратитесь к врачу.** Вытекающая аккумуляторная жидкость может привести к раздражению кожи или к ожогам.
- ▶ **Не используйте поврежденные или измененные аккумуляторы или инструменты.** Поврежденные или измененные аккумуляторы могут повести себя непредсказуемо, что может привести к возгоранию, взрыву или риску получения травмы.
- ▶ **Не кладите аккумулятор или инструмент в огонь и не подвергайте их воздействию высоких температур.** Огонь или температура выше 130 °C могут привести к взрыву.
- ▶ **Выполняйте все инструкции по зарядке и не заряжайте аккумулятор или инструмент при температуре, выходящей за указанный в инструкции диапазон.** Неправильная зарядка или зарядка при температурах, выходящих за указанный диапазон, могут повредить батарею и повысить риск возгорания.

Сервис

- ▶ **Ремонт электроинструмента должен выполняться только квалифицированным персоналом и только с применением оригинальных запасных частей.** Этим обеспечивается безопасность электроинструмента.
- ▶ **Никогда не обслуживайте поврежденные аккумуляторы.** Обслуживать аккумуляторы разрешается только производителю или авторизованной сервисной организации.

Указания по технике безопасности для шлифмашин

- ▶ **Используйте электроинструмент только для сухого шлифования.** Проникновение воды в электроинструмент повышает риск поражения электротоком.
- ▶ **Следите за тем, чтобы другие лица не подверглись опасности вследствие разлетающихся искр. Удаляйте горючие материалы, находящиеся поблизости.** При шлифовании металлов разлетаются искры.
- ▶ **Внимание: опасность возгорания! Избегайте перегрева шлифуемой поверхности и шлифмашин.** **Перед перерывами в работе всегда опорожняйте контейнер для пыли.** Пыль от шлифования, накопившаяся в пылевом мешке, микрофилт্রে, бумажном мешке (или в мешке-филт্রে / филт্রে пылесоса) может при неблагоприятных условиях самовозгореться, напр., от искры при шлифовании металлов. Особенная опасность возникает, когда пыль от шлифования смешивается с остатками лака, полиуретана или других химикатов, а шлифуемая поверхность нагрелась от длительных работ.
- ▶ **Регулярно прочищайте вентиляционные щели электроинструмента.** Вентилятор двигателя затягивает пыль в корпус, и большое скопление металлической пыли может привести к электрической опасности.
- ▶ **При повреждении и ненадлежащем использовании аккумулятора может выделяться газ. Аккумулятор может возгораться или взрываться.** Обеспечьте приток свежего воздуха и при возникновении жалоб обратитесь к врачу. Газы могут вызвать раздражение дыхательных путей.
- ▶ **Не вскрывайте аккумулятор.** При этом возникает опасность короткого замыкания.
- ▶ **Острыми предметами, как напр., гвоздем или отверткой, а также внешним силовым воздействием можно повредить аккумуляторную батарею.** Это может привести к внутреннему короткому замыканию, возгоранию с задымлением, взрыву или перегреву аккумуляторной батареи.
- ▶ **Используйте аккумуляторную батарею только в изделиях изготовителя.** Только так аккумулятор защищен от опасной перегрузки.



Защищайте аккумуляторную батарею от высоких температур, напр., от длительного нагревания на солнце, от огня, грязи, воды и влаги. Существует опасность взрыва и короткого замыкания.



- ▶ **Выждите полной остановки электроинструмента и только после этого выпускайте его из рук.**
- ▶ **Закрепляйте заготовку.** Заготовка, установленная в зажимное приспособление или в тиски, удерживается более надежно, чем в Вашей руке.

Описание продукта и услуг



Прочтите все указания и инструкции по технике безопасности. Несоблюдение указаний по технике безопасности и инструкций может привести к поражению электрическим током, пожару и/или тяжелым травмам.

Пожалуйста, соблюдайте иллюстрации в начале руководства по эксплуатации.

Применение по назначению

Настоящий электроинструмент предназначен для сухого шлифования древесины, синтетических материалов, металлической поверхности, шпаклевочной массы и лакированных поверхностей.

Электроинструменты с электронным управлением пригодны также и для полирования.

Изображенные составные части

Нумерация представленных компонентов относится к изображению электроинструмента на странице с иллюстрациями.

- (1) Выключатель
- (2) Рукоятка (с изолированной поверхностью для хвата)
- (3) Аккумулятор^{а)}
- (4) Контейнер для пыли в сборе (система микрофильтрации)
- (5) Опорная тарелка
- (6) Индикатор заряда аккумулятора (UniversalOrbit 18V-20)
- (7) Регулировочное колёсико для предварительного выбора частоты колебаний (UniversalOrbit 18V-20)
- (8) Шлифлист^{а)}
- (9) Юстировочное приспособление для шлифовального листа^{а)}
- (10) Шурупы для опорной тарелки
- (11) Крепление опорной тарелки
- (12) Выдувной штуцер
- (13) Фильтроэлемент (система микрофильтрации)
- (14) Шланг для пылесоса^{а)}
- (15) Переходник пылеотвода^{а)}

а) Эти принадлежности не входят в стандартный комплект поставки.

Технические данные

Эксцентриковая шлифовальная машина		EasyOrbit 18V-10	UniversalOrbit 18V-20
Артикул		3 603 CE4 0..	3 603 CE4 1..
Номинальное напряжение	V ⁻⁻⁻	18	18
Предварительный выбор частоты колебаний		–	●
Число оборотов на холостом ходу n ₀ ^{А)}	об/мин	11500	5000–11500
Число колебаний на холостом ходу ^{А)}	колеб./мин	23000	10000–23000
Диаметр колебательного контура	мм	2,0	2,5
Диаметр опорной тарелки	мм	125	125
Вес ^{В)}	кг	1,2 (2.0 А·ч)–1,6 (6.0 А·ч)	1,3 (2.0 А·ч)–1,7 (6.0 А·ч)
Рекомендуемая температура окружающей среды при зарядке	°C	0 ... +35	0 ... +35
Допустимая температура окружающей среды во время эксплуатации ^{С)} и во время хранения	°C	–20 ... +50	–20 ... +50
Рекомендуемые аккумуляторы		PBA 18V...W–.	PBA 18V...W–.

Эксцентриковая шлифовальная машина	EasyOrbit 18V-10	UniversalOrbit 18V-20
Рекомендуемые зарядные устройства ^{D)}	AL 18...	AL 18...

- A) Измерения при 20–25 °C с аккумулятором **PBA 18V 2.5Ah W-B**.
- B) в зависимости от используемой аккумуляторной батареи
- C) Ограниченная мощность при температуре <0 °C.
- D) Следующие зарядные устройства несовместимы с аккумулятором PBA: AL 1814 CV, AL 1820 CV, AL 1860 CV

Данные по шуму и вибрации

Шумовая эмиссия определена в соответствии с **EN 62841-2-4**.

A-взвешенный уровень звукового давления от электроинструмента обычно составляет **80 дБ(A)**. Погрешность $K = 3$ дБ. Уровень шума во время работы может превышать указанные значения. **Применяйте средства защиты органов слуха!**

Суммарная вибрация a_h (векторная сумма трех направлений) и погрешность K определены в соответствии с **EN 62841-2-4**:

$$a_h = 5,5 \text{ м/с}^2, K = 1,5 \text{ м/с}^2,$$

Указанные в настоящих инструкциях уровень вибрации и значение шумовой эмиссии измерены по методике измерения, прописанной в стандарте, и могут быть использованы для сравнения электроинструментов. Они также пригодны для предварительной оценки уровня вибрации и шумовой эмиссии.

Уровень вибрации и значение шумовой эмиссии указаны для основных видов работы с электроинструментом. Однако если электроинструмент будет использован для выполнения других работ с применением непредусмотренных изготовителем рабочих инструментов или техническое обслуживание не будет отвечать предписаниям, то значения уровня вибрации и шумовой эмиссии могут быть иными. Это может значительно повысить общий уровень вибрации и общую шумовую эмиссию в течение всей продолжительности работы.

Для точной оценки уровня вибрации и шумовой эмиссии в течение определенного временного интервала нужно учитывать также и время, когда инструмент выключен или, хотя и включен, но не находится в работе. Это может значительно сократить уровень вибрации и шумовую эмиссию в пересчете на полное рабочее время.

Предусмотрите дополнительные меры безопасности для защиты оператора от воздействия вибрации, например: техническое обслуживание электроинструмента и рабочих инструментов, меры по поддержанию рук в тепле, организация технологических процессов.

Аккумулятор

В **Bosch** можно приобрести аккумуляторные электроинструменты даже без аккумулятора. На упаковке указано, входит ли аккумулятор в комплект поставки вашего электроинструмента.

Зарядка аккумулятора

► **Пользуйтесь только зарядными устройствами, указанными в технических параметрах.** Только эти зарядные устройства пригодны для литиево-ионного аккумулятора Вашего электроинструмента.

Указание: В соответствии с международными правилами перевозки литий-ионные аккумуляторы поставляются частично заряженными. Для обеспечения максимальной мощности аккумулятора зарядите его полностью перед первым применением.

Установка аккумулятора

Вставьте заряженный аккумулятор в гнездо для аккумулятора до щелчка.

Извлечение аккумулятора

Чтобы извлечь аккумуляторную батарею, нажмите на кнопку разблокировки аккумулятора и извлеките его. **Не применяйте при этом силы.**

Индикатор заряда аккумулятора на электроинструменте (UniversalOrbit 18V-20)

Индикатор уровня заряда аккумулятора на электроинструменте при включении электроинструмента в течение нескольких секунд показывает текущий уровень заряда аккумулятора или сигнализирует о перегрузке.

Светодиод	Уровень заряда
Непрерывное свечение 3 светодиодов зеленым светом	≈ 75–100 %
Непрерывное свечение 2 светодиодов зеленым светом	≈ 40–75 %
Непрерывное свечение 1 светодиода зеленым светом	≈ 15–40 %
Мигание с низкой частотой 1 светодиода зеленым светом	≈ 0–15 %

3 светодиода индикатора уровня заряда на электроинструменте начинают мигать с высокой частотой, если температура аккумулятора вышла за пределы допустимого рабочего диапазона и/или если сработала защита от перегрузки.

Индикатор уровня заряда аккумулятора на аккумуляторе

Примечание: Не каждый тип аккумулятора оснащен индикатором заряда.

Светодиоды индикатора уровня заряда аккумулятора на аккумуляторе показывают уровень его заряда. По соотношениям безопасности индикация уровня заряда возможна только в состоянии покоя электроинструмента.

Нажмите кнопку индикатора уровня заряда на аккумуляторе для индикации уровня заряда. Это также возможно и при снятом аккумуляторе.

Светодиод на аккумуляторе	Уровень заряда
Непрерывное свечение 4 светодиодов зеленым светом	≈ 75–100 %
Непрерывное свечение 3 светодиодов зеленым светом	≈ 50–75 %
Непрерывное свечение 2 светодиодов зеленым светом	≈ 25–50 %
Непрерывное свечение 1 светодиода зеленым светом	≈ 5–25 %

Светодиод на аккумуляторе	Уровень заряда
Мигание 1 светодиода зеленым светом	≈ 0–5 %

Указания по оптимальному обращению с аккумулятором

Защищайте аккумулятор от влаги и воды.

Храните аккумулятор только в диапазоне температур от –20 °С до 50 °С. Не оставляйте аккумулятор летом в автомобиле.

Значительное сокращение продолжительности работы после заряда свидетельствует о старении аккумулятора и указывает на необходимость его замены.

Учитывайте указания по утилизации.

Сборка

- ▶ **Перед выполнением любых работ с электроинструментом (например, техническое обслуживание, замена рабочего инструмента и т. д.) извлекайте аккумулятор из электроинструмента.** При случайном нажатии выключателя возникает опасность травмирования.

Выбор абразивного материала

Выбирайте шлифовальные листы подходящей зернистости в соответствии с нужной толщиной снимаемого материала. Шлифовальные листы Bosch пригодны для работы с лакокрасочными покрытиями, древесиной и металлом.

	Область применения	Применение	зернистость	
Съем (грубое шлифование)	– грубые работы по съему с большой толщиной снимаемого материала – удаление старой краски	– сошлифовывание старой краски, лака и шпатлевки	чрезвычайно грубая	40
		– удаление тонкого слоя краски – предварительное шлифование шероховатой, необработанной поверхности	грубая настройка	60
Подготовка (промежуточное шлифование)	– легкие работы по съему – подшлифовывание поверхностей для целей последующей обработки	– выравнивание неровностей – устранение следов обработки от грубого шлифования	средняя	80
		– корректировка перед нанесением лакокрасочного покрытия	тонкая настройка	120
Тонкое шлифование	– промежуточное шлифование покрытой лаком поверхности – подшлифовывание погрешностей лакировки	– удаление волокон с поверхности – тонкое шлифование перед нанесением морилки или глазури	очень мелкая	180
		– подшлифовка грунтовок перед лакированием	чрезвычайно мелкая	240

Замена шлифовального листа (см. рис. А–В)

Для снятия шлифовального листа (8) приподнимите ее сбоку и снимите с опорной шлифовальной тарелки (5).

Перед установкой нового шлифовального листа удалите грязь и пыль со шлифовальной тарелки (5), напр., щеткой.

Поверхность шлифовальной тарелки (5) состоит из застежки-липучки, при помощи которой можно быстро и легко крепить шлифовальные листы с соответствующей основой.

Плотно прижмите шлифовальный лист (8) к нижней части шлифовальной тарелки (5).

Для обеспечения оптимального пылеудаления следите за тем, чтобы вырезы в шлифовальном листе (8) совпадали с отверстиями в шлифовальной тарелке (5).

Для точной юстировки шлифовального листа (8) на опорной шлифовальной тарелке (5) можно воспользоваться юстировочным приспособлением (9). Положите шлифовальную шкурку липучкой вверх на юстировочное приспособление. Вдавите кулачки юстировочного приспособления в два отверстия в шлифовальной шкурке и снимите шлифовальную шкурку с юстировочного приспособления. Хорошо прижмите шлифовальную шкурку.

Указание: Для снижения вибрации электроинструмента при эксплуатации необходимо правильно размещать шлифовальный лист.

Выбор опорной шлифовальной тарелки

В зависимости от области применения электроинструмент может оснащаться шлифовальными тарелками различной твердости:

- Экстра мягкая опорная шлифовальная тарелка: для полирования и аккуратного шлифования, включая и выпуклых поверхностей.
- Средне твердая опорная шлифовальная тарелка: используется универсально для любых шлифовальных работ.
- Твердая шлифовальная тарелка: обеспечивает высокую производительность работы при обработке плоских поверхностей.

Смена шлифовальной тарелки (см. рис. C–D)

Указание: Поврежденные шлифовальные тарелки (5) подлежат немедленной замене.

Снимите шлифлист или полировальный инструмент. Полностью выкрутите четыре винта (10) и снимите опорную шлифовальную тарелку (5).

Прочистите верхнюю сторону новой опорной шлифовальной тарелки (5). Нанесите на заштрихованное серым внешнее кольцо тонкий слой синтетической смазки.

Установите новую шлифовальную тарелку (5) и затяните винты.

Указание: Поврежденный держатель шлифовальной тарелки можно менять только в авторизованной сервисной мастерской для электроинструментов Bosch.

Удаление пыли и стружки

Пыль некоторых материалов, как напр., красок с содержанием свинца, некоторых сортов древесины, минералов и металлов, может быть вредной для здоровья. Прикосновение к пыли и попадание пыли в дыхательные пути может вызвать аллергические реакции и/или заболевания дыхательных путей оператора или находящегося вблизи персонала.

Определенные виды пыли, напр., дуба и бука, считаются канцерогенными, особенно совместно с присадками для обработки древесины (хромат, средство для защиты древесины). Материал с содержанием асбеста разрешается обрабатывать только специалистам.

- По возможности используйте пригону для материала систему пылеудаления.
- Хорошо проветривайте рабочее место.
- Рекомендуется пользоваться респираторной маской с фильтром класса P2.

Соблюдайте действующие в Вашей стране предписания для обрабатываемых материалов.

► **Избегайте скопления пыли на рабочем месте.** Пыль может легко воспламениться.

Внутренняя система пылеудаления с контейнером для пыли (см. рис. F–H)

Наденьте контейнер для пыли (4) на штуцер пылеудаления (12).

Заполненность контейнера для пыли (4) легко контролируется через его прозрачные стенки.

Чтобы опорожнить контейнер для пыли (4), потяните его, слегка поворачивая, назад.

Выкрутите фильтроэлемент (13) из контейнера для пыли (4). Опорожните контейнер для пыли.

Слегка выбейте фильтроэлемент (13) о твердую поверхность, чтобы очистить его от пыли. Очистите пластинки фильтроэлемента (13) мягкой щеткой.

Указание: Для обеспечения оптимального пылеудаления вовремя опорожняйте контейнер для пыли (4) и регулярно очищайте фильтроэлемент (13).

При обработке вертикальных поверхностей держите электроинструмент контейнером для пыли (4) вниз.

Внешняя система пылеудаления (см. рис. I)

Вставьте адаптер пылеудаления (15) (принадлежность) в шланг пылеудаления (14) (принадлежность), чтобы он зафиксировался со слышимым щелчком. Подключите адаптер пылеудаления (15) к патрубку пылеудаления (12) на электроинструменте и шлангу пылеудаления (14) на пылесосе (принадлежность).

Обзор возможных пылесосов содержится в конце этого руководства.

Пылесос должен быть пригоден для обрабатываемого материала.

Применяйте специальный пылесос для удаления особо вредных для здоровья видов пыли возбудителей рака или сухой пыли.

Работа с инструментом

Включение электроинструмента

Включение/выключение

► **Убедитесь, что Вы можете приводить в действие выключатель, не отпуская рукоятки.**

Для **включения** электроинструмента передвиньте выключатель (1) вперед так, чтобы на выключателе появилось обозначение „1“.

Для **выключения** электроинструмента передвиньте выключатель (1) назад так, чтобы на выключателе появилось обозначение „0“.

Предварительный выбор частоты колебаний (UniversalOrbit 18V-20)

При помощи колесика установки числа колебаний (7) можете выбирать необходимое число колебаний, в том числе на работающем инструменте.

- 1–2 низкое число колебаний
- 3–4 среднее число колебаний
- 5–6 высокое число колебаний

Необходимая частота колебаний зависит от материала и условий работы и может быть определена практическим способом.

После продолжительной работы с низким числом колебаний электроинструмент следует включить прибл. на 3 мин на максимальное число колебаний на холостом ходу для охлаждения.

Защита от непреднамеренного пуска

Защита от непреднамеренного запуска предотвращает неконтролируемый запуск электроинструмента после перебоев с электроснабжением.

Чтобы снова включить электроинструмент, установите выключатель (1) в положение выкл. и снова включите электроинструмент.

Указания по применению

- ▶ **Перед выполнением любых работ с электроинструментом (например, техническое обслуживание, замена рабочего инструмента и т. д.) извлекайте аккумулятор из электроинструмента.** При случайном нажатии выключателя возникает опасность травмирования.
- ▶ **Выждите полной остановки электроинструмента и только после этого выпускайте его из рук.**
- ▶ **Данный электроинструмент не предназначен для стационарного использования.** Его нельзя, напр., зажимать в тиски или прикреплять к верстаку.

Шлифование поверхностей

Включите электроинструмент, приставьте его всей абразивной поверхностью к обрабатываемой заготовке и перемещайте с умеренным прижатием по заготовке.

Продуктивность работы и характер шлифованной поверхности зависят, в основном, от выбранного абразивного материала, установленной частоты колебаний (только для UniversalOrbit 18V-20) и силы нажатия.

Только безупречные абразивные материалы обеспечивают хорошую производительность и щадят электроинструмент.

Следите за равномерным усилием прижатия, чтобы повысить срок службы абразивного материала.

Чрезмерное нажатие приводит не к повышению производительности шлифования, а к сильному износу электроинструмента и выходу из строя опорной пластины.

Не используйте абразивный материал, которым Вы обрабатывали металл, для обработки других материалов.

Применяйте только оригинальные принадлежности **Bosch**.

Грубое шлифование

Используйте абразивный материал с более крупной зернистостью.

Легко прижимайте электроинструмент, чтобы он работал с высоким числом колебаний и достигал высокого съема материала.

Тонкое шлифование

Используйте абразивный материал с мелкой зернистостью.

Небольшим варьированием силы нажатия или переключением частоты колебаний можно уменьшить число колебаний шлифовальной тарелки при сохранении эксцентрикового движения.

Перемещайте электроинструмент с умеренным усилием прижатия всей поверхностью круговыми движениями или попеременно в продольном и поперечном направлениях по детали. Не перекашивайте электроинструмент, иначе это может привести к прорезанию обрабатываемой заготовки, например, фанеры.

По окончании рабочего процесса выключите электроинструмент.

Полирование

Для обновления обветрившихся лаков и для полирования с целью удаления царапин (например, акриловое стекло) электроинструмент может быть оснащен соответствующими полировальными насадками, как то: полировальным кругом из овечьей шерсти, фетровым и губчатым полировальным кругом.

Выбирайте для полирования низкое число оборотов (ступень 1 – 4), чтобы избежать чрезмерного нагрева поверхности.

Нанесите полировальное средство на несколько меньшую площадь чем та, которую Вы хотите полировать. Втирайте полировальное средство с помощью пригодного полировального инструмента, вода им крест-накрест или по кругу и умеренно нажимая на него.

Не давайте полировальному средству засохнуть на поверхности, иначе возможно повреждение поверхности. Не подвергайте полируемую поверхность воздействию прямых солнечных лучей.

Регулярно очищайте полировальный инструмент для обеспечения хороших результатов полирования. Промывайте полировальные насадки неагрессивным моющим средством и теплой водой, не применяйте растворители.

Таблица применения

Данные в следующей таблице являются рекомендуемыми значениями.

Наилучшее сочетание параметров для соответствующей работы лучше всего определить практически.

Применение	Зернистость (грубое шлифование/ тонкое шлифование)	Степень числа колебаний
Подшлифовка лаковой поверхности	180/240	2/3
Ремонт лаковой поверхности	120/240	4/5
Удаление лака	40/60	5
мягкие породы древесины	40/240	5/6
твёрдые породы древесины	60/240	5/6
Фанера	180/240	2–4
Алюминий	80/240	4/5
сталь	40/240	5
Удаление ржавчины	40/120	6
Нержавеющая сталь	80/240	5
Камень	80/240	5/6

Техобслуживание и сервис

Техобслуживание и очистка

- ▶ **Перед выполнением любых работ с электроинструментом (например, техническое обслуживание, замена рабочего инструмента и т. д.) извлекайте аккумулятор из электроинструмента.** При случайном нажатии выключателя возникает опасность травмирования.
- ▶ **Для обеспечения качественной и безопасной работы содержите электроинструмент и вентиляционные прорези в чистоте.**

Реализацию продукции разрешается производить в магазинах, отделах (секциях), павильонах и киосках, обеспечивающих сохранность продукции, исключающих попадание на неё атмосферных осадков и воздействие источников повышенных температур (резкого перепада температур), в том числе солнечных лучей.

Продавец (изготовитель) обязан предоставить покупателю необходимую и достоверную информацию о продукции, обеспечивающую возможность её правильного выбора. Информация о продукции в обязательном порядке должна содержать сведения, перечень которых установлен законодательством Российской Федерации.

Если приобретаемая потребителем продукция была в употреблении или в ней устранился недостаток (недостатки), потребителю должна быть предоставлена информация об этом.

В процессе реализации продукции должны выполняться следующие требования безопасности:

- Продавец обязан довести до сведения покупателя фирменное наименование своей организации, место её нахождения (адрес) и режим её работы;
- Образцы продукции в торговых помещениях должны обеспечивать возможность ознакомления покупателя с надписями на изделиях и исключать любые самостоятельные действия покупателей с изделиями, приводящие к запуску изделий, кроме визуального осмотра;

- Продавец обязан довести до сведения покупателя информацию о подтверждении соответствия этих изделий установленным требованиям, о наличии сертификатов или деклараций о соответствии;
- Запрещается реализация продукции при отсутствии (утрате) её идентификационных признаков, с истёкшим сроком годности, следами порчи и без инструкции (руководства) по эксплуатации, обязательного сертификата соответствия либо знака соответствия.

Сервис и консультирование по вопросам применения

Сервисный отдел ответит на все Ваши вопросы по ремонту и обслуживанию Вашего продукта, а также по запчастям. Изображения с пространственным разделением деталей и информацию по запчастям можно посмотреть также по адресу:

www.bosch-pt.com

Коллектив сотрудников Bosch, предоставляющий консультации на предмет использования продукции, с удовольствием ответит на все Ваши вопросы относительно нашей продукции и её принадлежностей.

Пожалуйста, во всех запросах и заказах запчастей обязательно указывайте 10-значный товарный номер по заводской табличке изделия.

Для региона: Россия, Беларусь, Казахстан

Гарантийное обслуживание и ремонт электроинструмента, с соблюдением требований и норм изготовителя производятся на территории всех стран только в фирменных или авторизованных сервисных центрах «Роберт Бош». ПРЕДУПРЕЖДЕНИЕ! Использование контрафактной продукции опасно в эксплуатации, может привести к ущербу для Вашего здоровья. Изготовление и распространение контрафактной продукции преследуется по Закону в административном и уголовном порядке.

Россия

Уполномоченная изготовителем организация:
ООО «Роберт Бош» Вашутинское шоссе, вл. 24
141400, г. Химки, Московская обл.

Тел.: +7 800 100 8007
E-Mail: info.powertools@ru.bosch.com
www.bosch-pt.ru

Дополнительные адреса сервисных центров вы найдете по ссылке:

www.bosch-pt.com/serviceaddresses

В случае выхода электроинструмента из строя в течение гарантийного срока эксплуатации по вине изготовителя, владелец имеет право на бесплатный гарантийный ремонт, при соблюдении следующих условий:

- отсутствие механических повреждений;
- отсутствие признаков нарушения требований руководства по эксплуатации
- наличие в руководстве по эксплуатации отметки продавца о продаже и подписи покупателя;
- соответствие серийного номера электроинструмента и серийному номеру в гарантийном талоне;
- отсутствие следов неквалифицированного ремонта.

Гарантия не распространяется на:

- любые поломки, связанные с форс-мажорными обстоятельствами;
- нормальный износ: электроинструмента, так же, как и все электрические.

Гарантией не покрывается ремонт, потребность в котором возникает вследствие нормального износа, сокращающего срок службы таких частей инструмента, как присоединительные контакты, провода, щётки и т.п.:

- естественный износ (полная выработка ресурса);
- обрудование и его части, выход из строя которых стал следствием неправильной установки, несанкционированной модификации, неправильного применения, нарушение правил обслуживания или хранения;
- неисправности, возникшие в результате перегрузки электроинструмента. (К безусловным признакам перегрузки инструмента относятся: появление цвета побежалости, деформация или оплавление деталей и узлов электроинструмента, потемнение или обугливание изоляции проводов электродвигателя под действием высокой температуры.)

Транспортировка

На рекомендуемые литий-ионные аккумуляторные батареи распространяются требования в отношении транспортировки опасных грузов. Аккумуляторные батареи могут перевозиться самим пользователем автомобильным транспортом без необходимости соблюдения дополнительных норм.

При перевозке с привлечением третьих лиц (например: на самолете или транспортным экспедитором) необходимо соблюдать особые требования к упаковке и маркировке. В этом случае при подготовке груза к отправке необходимо привлечь эксперта по опасным грузам.

Отправляйте аккумуляторную батарею только с неповрежденным корпусом. Заклейте открытые контакты и упакуйте аккумуляторную батарею так, чтобы она не перемещалась внутри упаковки. Пожалуйста, соблюдайте также

возможные дополнительные национальные предписания.

Утилизация



Электроинструменты, аккумуляторные батареи, принадлежности и упаковку нужно сдавать на экологически чистую рекуперацию.

Не выбрасывайте электроинструменты и аккумуляторные батареи/батарейки в бытовой мусор!

Только для стран-членов ЕС:

Вышедшие из употребления электроинструменты, а также неисправные или отслужившие свой срок аккумуляторы/батареи должны быть утилизированы отдельно. Воспользуйтесь предусмотренными для этого системами сбора.

При неправильной утилизации отработанные электрические и электронные приборы могут оказать вредное воздействие на окружающую среду и здоровье человека из-за возможного присутствия в них опасных веществ.

Аккумуляторы/батареи:

Литий-ионные:

Пожалуйста, учитывайте указание в разделе Транспортировка (см. „Транспортировка“, Страница 142).

Українська

Вказівки з техніки безпеки

Загальні вказівки з техніки безпеки для електроінструментів

ПОПЕРЕДЖЕННЯ

Прочитайте всі вказівки з техніки безпеки, інструкції, ілюстрації та специфікації, надані з цим електроінструментом. Невиконання усіх поданих нижче інструкцій може призвести до ураження електричним струмом, пожежі і/або серйозної травми.

Добре зберігайте на майбутнє ці попередження і вказівки.

Під поняттям «електроінструмент» в цих застереженнях мається на увазі електроінструмент, що працює від мережі (з електрокабелем) або від акумуляторної батареї (без електрокабелю).

Безпека на робочому місці

- ▶ **Тримайте своє робоче місце в чистоті і забезпечте добре освітлення робочого місця.** Безлад або погане освітлення на робочому місці можуть призвести до нещасних випадків.

- ▶ **Не працюйте з електроінструментом у середовищі, де існує небезпека вибуху внаслідок присутності горючих рідин, газів або пилу.** Електроінструменти можуть породжувати іскри, від яких може займатися пил або пари.
- ▶ **Під час праці з електроінструментом не підпускайте до робочого місця дітей та інших людей.** Ви можете втратити контроль над електроінструментом, якщо Ви не будете зосереджені на виконанні роботи.

Електрична безпека

- ▶ **Штепсель електроінструмента повинен пасувати до розетки. Не дозволяється міняти щось в штепселі. Для роботи з електроінструментами, що мають захисне заземлення, не використовуйте адаптери.** Використання оригінального штепселя та належної розетки зменшує ризик ураження електричним струмом.
- ▶ **Уникайте контакту частин тіла із заземленими поверхнями, напр., трубами, батареями опалення, плитами та холодильниками.** Коли Ваше тіло заземлене, існує збільшена небезпека ураження електричним струмом.
- ▶ **Захищайте електроінструменти від дощу і вологи.** Попадання води в електроінструмент збільшує ризик ураження електричним струмом.
- ▶ **Не використовуйте мережний шнур живлення не за призначенням. Ніколи не використовуйте мережний шнур для перенесення або перетягування електроінструмента або витягання штепселя з розетки. Захищайте кабель від тепла, мастила, гострих країв та рухомих деталей електроінструмента.** Пошкоджений або закручений кабель збільшує ризик ураження електричним струмом.
- ▶ **Для зовнішніх робіт обов'язково використовуйте лише такий подовжувач, що придатний для зовнішніх робіт.** Використання подовжувача, що розрахований на зовнішні роботи, зменшує ризик ураження електричним струмом.
- ▶ **Якщо не можна запобігти використанню електроінструмента у вологому середовищі, використовуйте пристрій захисного вимкнення.** Використання пристрою захисного вимкнення зменшує ризик ураження електричним струмом.

Безпека людей

- ▶ **Будьте уважними, слідкуйте за тим, що Ви робите, та розсудливо поведіться під час роботи з електроінструментом. Не користуйтеся електроінструментом, якщо Ви стомлені або знаходитесь під дією наркотиків, спиртних напоїв або ліків.** Мить неувважності при користуванні електроінструментом може призвести до серйозних травм.
- ▶ **Використовуйте засоби індивідуального захисту. Завжди вдягайте захисні окуляри.** Застосування

засобів індивідуального захисту для відповідних умов, напр., захисної маски, спецвзуття, що не ковзається, каски та навушників, зменшує ризик травм.

- ▶ **Уникайте випадкового вмикання. Перш ніж увімкнути електроінструмент в електромережу або під'єднати акумуляторну батарею, брати його в руки або переносити, впевніться в тому, що електроінструмент вимкнений.** Тримання пальця на вимикачі під час перенесення електроінструмента або підключення в розетку увімкнутого електроінструмента може призвести до травм.
- ▶ **Перед тим, як вмикати електроінструмент, приберіть налагоджувальні інструменти або гайковий ключ.** Перебування налагоджувального інструмента або ключа в частині електроінструмента, що обертається, може призвести до травм.
- ▶ **Уникайте неприродного положення тіла. Завжди зберігайте стійке положення та тримайте рівновагу.** Це дозволить Вам краще контролювати електроінструмент у небезпечних ситуаціях.
- ▶ **Вдягайте придатний одяг. Не вдягайте просторий одяг та прикраси. Не підставляйте волосся й одяг до деталей, що рухаються.** Просторий одяг, довге волосся та прикраси можуть потрапити в деталі, що рухаються.
- ▶ **Якщо існує можливість монтувати пиловідсмоктувальні або пилоуловлюючі пристрої, переконайтеся, щоб вони були добре під'єднані та правильно використовувалися.** Використання пиловідсмоктувального пристрою може зменшити небезпеки, зумовлені пилом.
- ▶ **Добре знання електроінструментів, отримане в результаті частого їх використання, не повинно призводити до самовпевненості й ігнорування принципів техніки безпеки.** Необережна дія може в одну мить призвести до важкої травми.

Правильне поводження та користування електроінструментами

- ▶ **Не перевантажуйте електроінструмент. Використовуйте такий електроінструмент, що спеціально призначений для відповідної роботи.** З придатним електроінструментом Ви з меншим ризиком отримаєте кращі результати роботи, якщо будете працювати в зазначеному діапазоні потужності.
- ▶ **Не користуйтеся електроінструментом з пошкодженим вимикачем.** Електроінструмент, який не вмикається або не вимикається, є небезпечним і його треба відремонтувати.
- ▶ **Перед тим, як регулювати що-небудь в електроінструменті, міняти приладдя або ховати електроінструмент, витягніть штепсель із розетки та/або витягніть акумуляторну батарею.** Ці попереджувальні заходи з техніки безпеки зменшують ризик випадкового запуску електроінструмента.
- ▶ **Ховайте електроінструменти, якими Ви саме не користуєтесь, від дітей. Не дозволяйте**

користуватися електроінструментом особам, що не знайомі з його роботою або не читали ці вказівки. Використання електроінструментів недосвідченими особами може бути небезпечним.

- ▶ **Старанно доглядайте за електроінструментами і приладами. Перевіряйте, щоб рухомі деталі електроінструмента були правильно розташовані та не заїдали, не були пошкодженими або у будь-якому іншому стані, який міг би вплинути на функціонування електроінструмента. Пошкоджені електроінструменти потрібно відремонтувати, перш ніж користуватися ними знову.** Велика кількість нещасних випадків спричиняється поганим доглядом за електроінструментами.
- ▶ **Тримайте різальні інструменти нагостреними та в чистоті.** Старанно доглянуті різальні інструменти з гострим різальним краєм менше застряють та легші в експлуатації.
- ▶ **Використовуйте електроінструмент, приладдя до нього, робочі інструменти тощо відповідно до цих вказівок. Беріть до уваги при цьому умови роботи та специфіку виконуваної роботи.** Використання електроінструментів для робіт, для яких вони не передбачені, може призвести до небезпечних ситуацій.
- ▶ **Тримайте рукоятки і поверхні захвату сухими і чистими, слідкуйте, щоб на них не було оливи або густого мастила.** Слизькі рукоятки і поверхні захвату унеможливають безпечне поводження з електроінструментом та його контролювання в неочікуваних ситуаціях.

Правильне поводження та користування електроінструментами, що працюють на акумуляторних батареях

- ▶ **Заряджайте акумуляторні батареї лише в заряджувальних пристроях, рекомендованих виготовлювачем.** Використання заряджувального пристрою для акумуляторних батарей, для яких він не передбачений, може призводити до пожежі.
- ▶ **Використовуйте в електроінструментах лише рекомендовані акумуляторні батареї.** Використання інших акумуляторних батарей може призводити до травм та пожежі.
- ▶ **Не зберігайте акумуляторну батарею, якою Ви саме не користуєтесь, поряд із канцелярськими скріпками, ключами, цвяхами, гвинтами та іншими невеликими металевими предметами, які можуть спричинити перемикання контактів.** Коротке замикання між контактами акумуляторної батареї може спричинити опіки або пожежу.
- ▶ **При неправильному використанні з акумуляторної батареї може потекти рідина. Уникайте контакту з нею. При випадковому контакті промийте відповідне місце водою. Якщо рідина потрапила в очі, додатково зверніться до лікаря.** Акумуляторна рідина може спричинити подразнення шкіри або опіки.

- ▶ **Не використовуйте пошкоджені або модифіковані акумулятори або електроінструменти.** Пошкоджені або модифіковані акумулятори можуть поведися неочікувано, що може призвести до пожежі, вибуху або ризику травми.
- ▶ **Не піддавайте акумулятор або електроінструмент дії вогню або високих температур.** Вогонь або температури вищі за 130 °C можуть призвести до вибуху.
- ▶ **Виконуйте всі вказівки із заряджання і не заряджайте акумулятор або електроінструмент за температур, що виходять за вказані в інструкції межі.** Неправильне заряджання або заряджання за температур, що виходять за вказані межі, може пошкодити батарею і підвищити ризик займання.

Сервіс

- ▶ **Відавайте свій електроінструмент на ремонт лише кваліфікованим фахівцем та лише з використанням оригінальних запчастин.** Це забезпечить роботу пристрою протягом тривалого часу.
- ▶ **Ніколи не обслуговуйте пошкоджені акумулятори.** Обслуговувати акумулятори дозволяється лише виробнику або авторизованим сервісним організаціям.

Вказівки з техніки безпеки для шліфмашин

- ▶ **Використовуйте електроінструмент лише для сухого шліфування.** Попадання води в електроприлад збільшує ризик ураження електричним струмом.
- ▶ **Слідкуйте за тим, щоб іскри не створювали небезпеку для інших людей. Приберіть горючі матеріали, що знаходяться поблизу.** Під час шліфування металів летять іскри.
- ▶ **Увага: небезпека займання! Уникайте перегрівання шліфованої поверхні і шліфмашини. Перед перервою в роботі завжди спорожняйте контейнер для пилу.** Пил від шліфування, що зібрався в пилозбірному мішечку, мікрофільтрі, паперовому мішечку (або у фільтрувальному мішечку / фільтрі пилососа) може за певних умов самозайматися, напр., від іскри при шліфуванні металу. Особлива небезпека виникає, якщо він змішаний із залишками лакофарбового покриття, поліуретану або з іншими хімічними речовинами і шліфована поверхня нагрілася під час тривалої обробки.
- ▶ **Регулярно очищайте вентиляційні отвори електроінструмента.** Вентилятор електромотора затягує пил у корпус, сильне накопичення металевого пилу може призвести до електричної небезпеки.
- ▶ **При пошкодженні або неправильній експлуатації акумуляторної батареї може виходити пар. Акумуляторна батарея може займатись або вибухати.** Впустіть свіже повітря і – у разі скарг –

зверніться до лікаря. Пар може подразнювати дихальні шляхи.

- ▶ **Не відкривайте акумуляторну батарею.** Існує небезпека короткого замикання.
- ▶ **Гострими предметами, напр., гвіздками або викрутками, або прикладанням зовнішньої сили можна пошкодити акумуляторну батарею.** Можливе внутрішнє коротке замикання, загоряння, утворення диму, вибух або перегрів акумуляторної батареї.
- ▶ **Використовуйте акумуляторну батарею лише у виробках виробника.** Лише за таких умов акумулятор буде захищений від небезпечного перевантаження.



Захищайте акумуляторну батарею від тепла, зокрема, напр., від сонячних променів, вогню, бруду, води та вологі.



Існує небезпека вибуху і короткого замикання.

- ▶ **Перед тим, як покласти електроприлад, зачекайте, поки він не зупиниться.**
- ▶ **Закріплюйте оброблювану заготовку.** За допомогою затискного пристрою або лещат оброблюваний матеріал фіксується надійніше ніж при триманні його в руці.

Опис продукту і послуг



Прочитайте всі застереження і вказівки.

Невиконання вказівок з техніки безпеки та інструкцій може призвести до ураження електричним струмом, пожежі та/або важких серйозних травм.

Будь ласка, дотримуйтеся ілюстрацій на початку інструкції з експлуатації.

Призначення приладу

Електроприлад призначений для сухого шліфування деревини, пластмаси, металів, шпаклівки та поверхонь з лакофарбовим покриттям.

Прилади з електронною системою регулювання придатні також і для полірування.

Зображені компоненти

Нумерація зображених компонентів посилається на зображення електроінструменту на сторінці з малюнком.

- (1) Вимикач
- (2) Рукоятка (з ізолюваною поверхнею)
- (3) Акумуляторна батарея^{a)}
- (4) Контейнер для пилу в комплекті (система мікрофільтрації)
- (5) Опорна шліфувальна тарілка
- (6) Індикатор зарядженості акумуляторної батареї (UniversalOrbit 18V-20)
- (7) Коліщатко для встановлення частоти коливань (UniversalOrbit 18V-20)
- (8) Шліфувальна шкурка^{a)}
- (9) Юстирувальне пристосування для шліфувальної шкурки^{a)}
- (10) Гвинти до опорної шліфувальної тарілки
- (11) Тримач опорної шліфувальної тарілки
- (12) Випускний патрубок
- (13) Фільтр (система мікрофільтрації)
- (14) Всмоктувальний шланг^{a)}
- (15) Перехідник до пилососа^{a)}

a) **Це приладдя не входить до стандартного комплекту постачання.**

Технічні дані

Ексцентрикова шліфмашина		EasyOrbit 18V-10	UniversalOrbit 18V-20
Товарний номер		3 603 CE4 0..	3 603 CE4 1..
Номінальна напруга	V~	18	18
Встановлення частоти коливань		–	●
Кількість обертів на холостому ходу $n_0^A)$	об/хв	11500	5000–11500
Частота вібрації на холостому ходу ^{A)}	ві/хв	23000	10000–23000
Діаметр кола вібрації	мм	2,0	2,5
Діаметр опорної шліфувальної тарілки	мм	125	125
Вага ^{B)}	кг	1,2 (2.0 A-год)–1,6 (6.0 A-год)	1,3 (2.0 A-год)–1,7 (6.0 A-год)
Рекомендована температура навколишнього середовища при заряджанні	°C	0 ... +35	0 ... +35

Ексцентрикова шліфмашина	EasyOrbit 18V-10	UniversalOrbit 18V-20	
Допустима температура навколишнього середовища при експлуатації ^{C)} і при зберіганні	°C	-20 ... +50	-20 ... +50
Рекомендовані акумуляторні батареї	PBA 18V...W-	PBA 18V...W-	PBA 18V...W-
Рекомендовані зарядні пристрої ^{D)}	AL 18...	AL 18...	AL 18...

A) Виміряно за температури 20–25 °C з акумулятором **PBA 18V 2.5Ah W-B**.

B) в залежності від використовуваної акумуляторної батареї

C) Обмежена потужність при температурі < 0 °C.

D) Наступні зарядні пристрої несумісні з акумуляторною батареєю PBA: AL 1814 CV, AL 1820 CV, AL 1860 CV

Інформація щодо шуму і вібрації

Значення звукової емісії визначені відповідно до **EN 62841-2-4**.

A-зважений рівень звукового тиску від електроінструменту, як правило, становить **80 дБ(A)**. Похибка K = 3 дБ. Рівень шумів під час роботи може перебільшувати зазначені значення. **Вдягайте навушники!**

Сумарна вібрація a_h (векторна сума трьох напрямків) і похибка K, визначені відповідно до **EN 62841-2-4**:

$a_h = 5,5 \text{ м/с}^2$, $K = 1,5 \text{ м/с}^2$,

Зазначені в цих вказівках рівень вібрації і рівень емісії шуму вимірювалися за визначеною в стандартах процедурою; ними можна користуватися для порівняння приладів. Вони також придатні для попередньої оцінки рівня вібрації і рівня емісії шуму.

Зазначені рівень вібрації і рівень емісії шуму стосуються основних робіт, для яких застосовується електроінструмент. Однак у разі застосування електроінструмента для інших робіт, роботи з іншим приладдям або у разі недостатнього технічного обслуговування рівень вібрації і рівень емісії шуму можуть бути іншими. В результаті рівень вібрації і рівень емісії шуму протягом всього робочого часу можуть значно зрости.

Для точної оцінки рівня вібрації і рівня емісії шуму потрібно також враховувати інтервали часу, коли електроінструмент вимкнений або, хоча й увімкнений, але фактично не працює. Це може значно зменшити сумарний рівень вібрації і рівень емісії шуму протягом робочого часу.

Визначте додаткові заходи безпеки для захисту оператора електроінструмента від вібрації, напр.: технічне обслуговування електроінструмента і робочих інструментів, нагрівання рук, організація робочих процесів.

Акумуляторна батарея

Bosch продає акумуляторні електроінструменти також без акумулятора. На упаковці зазначено, чи входить

акумулятор в комплект поставки вашого електроінструмента.

Зарядження акумуляторної батареї

► **Використовуйте лише зарядні пристрої, зазначені в технічних даних.** Лише на ці зарядні пристрої розрахований літєво-іонний акумулятор, що використовується у Вашому приладі.

Вказівка: літєво-іонні акумулятори постачаються частково зарядженими відповідно до міжнародних правил транспортування. Щоб акумулятор міг реалізувати свою повну ємність, перед тим, як перший раз працювати з приладом, акумулятор треба повністю зарядити.

Вставлення акумуляторної батареї

Посуньте заряджену акумуляторну батарею в гніздо для акумуляторної батареї, щоб вона відчутно увійшла у зачеплення.

Виймання акумуляторної батареї

Щоб витягти акумуляторну батарею, натисніть на кнопку розблокування і витягніть акумуляторну батарею. **Не застосовуйте при цьому силу.**

Індикатор зарядженості акумуляторної батареї на електроінструменті (UniversalOrbit 18V-20)

Індикатор рівня заряду акумулятора на електроінструменті сигналізує про рівень заряду акумулятора або перевантаження протягом декількох секунд, як тільки електроінструмент буде увімкнено.

Світлодіод	Ступінь зарядженості
Свічення 3-х зелених	≈ 75–100 %
Свічення 2-х зелених	≈ 40–75 %
Свічення 1-го зеленого	≈ 15–40 %
Повільне блимання 1-го зеленого	≈ 0–15 %

З світлодіоди індикатора рівня заряду на інструменті швидко блимають, коли температура акумуляторної

батареї виходить за межі робочого діапазону температур та/або спрацьовує захист від перевантаження.

Індикатор рівня заряду на акумуляторній батареї

Примітка: Не всі типи акумуляторних батарей мають індикатор рівня заряду.

Світлодіоди індикатора рівня заряду акумулятора на акумуляторі відображають рівень заряду акумуляторної батареї. З міркувань техніки безпеки опитувати стан зарядженості акумулятора можна лише при зупиненому електроінструменті.

Натисніть кнопку індикатора рівня заряду на акумуляторній батареї, щоб відобразити рівень заряду. Це можна зробити і тоді, коли акумуляторна батарея витягнута з електроінструмента.

Світлодіоди на акумуляторній батареї	Ступінь зарядженості
Свічення 4-х зелених	≈ 75–100 %
Свічення 3-х зелених	≈ 50–75 %
Свічення 2-х зелених	≈ 25–50 %
Свічення 1-го зеленого	≈ 5–25 %

Світлодіоди на акумуляторній батареї	Ступінь зарядженості
Блимання 1-го зеленого	≈ 0–5 %

Вказівки щодо оптимального поводження з акумулятором

Захищайте акумулятор від вологи і води.

Зберігайте акумулятор лише за температури від –20 °C до 50 °C. Зокрема, не залишайте акумулятор влітку в машині.

Занадто коротка тривалість роботи після заряджання свідчить про те, що акумулятор вичерпав себе і його треба поміняти.

Зважайте на вказівки щодо видалення.

Монтаж

- ▶ **Перед виконанням будь-яких робіт з електроінструментом (наприклад, при технічному обслуговуванні, заміні деталей тощо) вийміть акумулятор з електроінструменту.** При випадковому увімкненні вимикача існує небезпека поранення.

Вибір абразивної шкурки

Виберіть шліфувальну шкурку з належною зернистістю у відповідності до бажаної товщини шару матеріалу, що буде зніматися в процесі шліфування. Шліфувальні шкурки Bosch придатні для фарби, деревини та металу.

	Галузь застосування	Застосування	Зернистість	
Знімання матеріалу (грубе шліфування)	– грубі шліфувальні роботи з великою товщиною шару матеріалу, що знімається – видалення старої фарби	– знімання старої фарби, лаку та наповнювача	надзви- чайно груба	40
		– видалення тонкого шару фарби – попереднє шліфування шорстких, необтесаних поверхонь	груба настройка	60
Підготовка (проміжне шліфування)	– легкі шліфувальні роботи – пришліфовування поверхонь для подальшої обробки	– зняття нерівностей – видалення слідів грубого шліфування	середня	80
		– виправлення перед нанесенням лакофарбових покриттів	тонка настройка	120
Тонке шліфування	– Проміжне шліфування лакових покриттів – пришліфовування дефектів у лакових покриттях	– видалення волокон із поверхні – тонке шліфування перед нанесенням морилки або глазури	дуже дрібна	180
		– пришліфовування ґрунтовки перед нанесенням лакового покриття	надзви- чайно дрібна	240

Заміна шліфувальної шкурки (див. мал. А–В)

Щоб зняти шліфувальну шкурку (8), підніміть її збоку і зніміть з опорної шліфувальної тарілки (5).

Перед закріпленням нової абразивної шкурки прочистіть опорну шліфувальну тарілку (5) від забруднень і пилу, напр., за допомогою пензлика.

Поверхня опорної шліфувальної тарілки (5) покрита липучкою, що дозволяє швидко та без ускладнень закріплювати шліфувальну шкурку з відповідною основою.

Притисніть абразивну шкурку (8) міцно до нижнього боку опорної шліфувальної тарілки (5).

Для забезпечення оптимального відсмоктування слідкуйте за тим, щоб отвори в абразивній шкурці (8) збігалися з отворами у шліфувальній тарілці (5).

Для точного юстування шліфувальної шкурки (8) на опорній шліфувальній тарілці (5) можна скористатися юстирувальним пристосуванням (9). Покладіть шліфувальну шкурку липучкою догори на юстирувальне пристосування. Втисніть кулачки юстирувального

приспособлення в обидва отвори опорної шліфувальної тарілки і зніміть шліфувальну шкурку із юстирувального приспособлення. Добре притисніть шліфувальну шкурку.

Вказівка: Для зменшення вібрації електроінструмента під час експлуатації необхідно правильно розміщувати шліфувальну шкурку.

Вибір опорної шліфувальної тарілки

В залежності від застосування електроприлад може працювати з опорними шліфувальними тарілками різної твердості:

- Екстра м'яка опорна шліфувальна тарілка: для полірування та обережного шліфування, в тому числі опуклих поверхонь.
- Середньо тверда опорна шліфувальна тарілка: використовується універсально для всіляких шліфувальних робіт.
- Тверда опорна шліфувальна тарілка: висока потужність, для обробки рівних поверхонь.

Заміна опорної шліфувальної тарілки (див. мал. С–D)

Вказівка: негайно міняйте пошкоджену опорну шліфувальну тарілку (5).

Зніміть абразивну шкурку/полірувальний інструмент. Повністю викрутіть чотири гвинти (10) і зніміть опорну шліфувальну тарілку (5).

Очистіть верхній бік нової опорної шліфувальної тарілки (5). Змастіть зовнішнє кільце, яке на малюнку заштриховане сірими смугами, тонким шаром синтетичного мастила.

Поставте нову опорну шліфувальну тарілку (5) і знову затягніть всі гвинти.

Вказівка: Пошкоджений тримає опорної шліфувальної тарілки дозволяється міняти лише в сервісній майстерні для електроприладів Bosch.

Відсмоктування пилу/тирси/стружки

Пил таких матеріалів, як напр., лакофарбових покриттів, що містять свинець, деяких видів деревини, мінералів і металу, може бути небезпечним для здоров'я. Торкання або вдихання пилу може викликати у Вас, або у осіб, що знаходяться поблизу, алергічні реакції та/або захворювання дихальних шляхів.

Певні види пилу, як напр., дубовий або буковий пил, вважаються канцерогенними, особливо в сполученні з добавками для обробки деревини (хромат, засоби для захисту деревини). Матеріали, що містять азбест, дозволяється обробляти лише спеціалістам.

- За можливість використовуйте придатний для матеріалу відсмоктувальний пристрій.
- Слідкуйте за доброю вентиляцією на робочому місці.
- Рекомендується вдягати респіраторну маску з фільтром класу P2.

Додержуйтеся приписів щодо оброблюваних матеріалів, що діють у Вашій країні.

- ▶ **Уникайте накопичення пилу на робочому місці.** Пил може легко займатися.

Інтегрована система відсмоктування з контейнером для пилу (див. мал. F–H)

Надіньте контейнер для пилу (4) на випускний патрубок (12).

Рівень заповнення контейнера для пилу (4) можна легко контролювати завдяки прозорим стінкам контейнера.

Щоб спорожнити контейнер для пилу (4), потягніть його, злегка повертаючи, назад.

Відкрутіть фільтр (13) і витягніть його із контейнера для пилу (4). Спорожніть контейнер для пилу.

Злегка вибийте фільтр (13) об тверду поверхню, щоб очистити його від пилу. Прочистіть пластинки фільтра (13) м'якою щіткою.

Вказівка: Для забезпечення оптимального відсмоктування своєчасно спорожнюйте контейнер для пилу (4) і регулярно очищуйте фільтр (13).

Під час праці на вертикальних поверхнях тримайте електроінструмент таким чином, щоб контейнер для пилу (4) дивився донизу.

Зовнішнє відсмоктування (див. мал. I)

Вставте відсмоктувальний адаптер (15) (приладдя) на відсмоктувальний шланг (14) (приладдя) до чутної фіксації. Приєднайте відсмоктувальний адаптер (15) до випускного патрубка (12) на електроінструменті, а відсмоктувальний шланг (14) приєднайте до пилосмока (приладдя).

Огляд можливих пилосмоків міститься в кінці цієї інструкції.

Пилівідсмоктувач повинен бути придатним для роботи з оброблюваним матеріалом.

Для відсмоктування особливо шкідливого для здоров'я, канцерогенного або сухого пилу потрібний спеціальний пилівідсмоктувач.

Робота

Початок роботи

Вмикання/вимикання

- ▶ **Впевніться, що Ви можете привести у дію вимикач, не відпускаючи рукоятки.**

Щоб **увімкнути** електроінструмент, посуньте вимикач (1) уперед, щоб стало видно символ „1“.

Щоб **вимкнути** електроінструмент, посуньте вимикач (1) назад, щоб стало видно символ „0“.

Встановлення частоти коливань (UniversalOrbit 18V-20)

За допомогою коліщата для встановлення частоти коливань (7) можна встановлювати частоту коливань також і під час роботи.

- 1–2 низька частота коливань
- 3–4 середня частота коливань

5–6 висока частота коливань

Необхідна частота коливань залежить від матеріалу і умов роботи, її можна визначити практичним способом. Після тривалої роботи на низькій частоті коливань дайте електроприладу попрацювати для охолодження прибіл. З хвил. з максимальною частотою коливань на холостому ході.

Захист від повторного пуску

Захист від повторного пуску запобігає неконтрольованому запуску електроінструменту після перебоїв з електропостачанням.

Щоб **знову увімкнути** електроінструмент, вимкніть вимикач (1) і знову увімкніть електроінструмент.

Вказівки щодо роботи

- ▶ **Перед виконанням будь-яких робіт з електроінструментом (наприклад, при технічному обслуговуванні, заміні деталей тощо) вийміть акумулятор з електроінструменту.** При випадковому увімкненні вимикача існує небезпека поранення.
- ▶ **Перед тим, як покласти електроінструмент, зачекайте, поки він не зупиниться.**
- ▶ **Цей електроінструмент не призначений для стаціонарного використання.** Не можна, напр., затискати його в лещата або закріплювати його на верстаті.

Шліфування поверхонь

Увімкніть електроприлад, приставте його всією шліфувальною поверхнею до оброблюваної основи та водіть ним з помірним натискуванням по оброблюваній заготовці.

Продуктивність роботи і характер шліфованої поверхні істотно залежать від обраної абразивної шкурки (лише з UniversalOrbit 18V-20), і встановленої частоти коливань. Лише бездоганні шліфувальні шкурки забезпечують високу продуктивність шліфування і беруть електроприлад.

Щоб шліфувальній шкурки вистачило на довше, слідкуйте за рівномірним натискуванням.

Надмірне збільшення контактного тиску не підвищує продуктивність шліфування, а лише призводить до скорішого зношення електроінструмента та передчасного виходу з ладу шліфувальної платформи.

Не використовуйте шліфувальну шкурку, якою оброблявся метал, для інших матеріалів.

Використовуйте лише оригінальне шліфувальне приладдя **Bosch**.

Чорнове шліфування

Надіньте абразивну шкурку грубої зернистості. Лише злегка натискуйте на електроприлад, щоб він працював на високій частоті коливань та знімав багато матеріалу.

Тонке шліфування

Надіньте абразивну шкурку тонкої зернистості.

Невеликим варіюванням сили притискування або перемиканням частоти коливань можна зменшити кількість коливань опорної шліфувальної тарілки, зберігаючи ексцентриковий рух.

Водіть електроприладом плоскими кругами або навперемінно уздовж і поперек по всій оброблюваній поверхні, помірно натискаючи на нього. Не перекошуйте електроприлад, щоб не прорізати наскрізь оброблювану заготовку, напр., шпон.

Після закінчення робочої операції вимкніть електроприлад.

Полірування

Для полірування вивітрених лакованих поверхонь або подряпин (напр., на акриловому склі) електроприлад може працювати з відповідним полірувальним знаряддям, як напр., овчинним ковпаком, полірувальним повстяним кругом або полірувальною губкою (приладдя).

Для полірування обирайте малу частоту коливань (ступінь 1 – 4), щоб запобігти надмірному нагріванню поверхні.

Нанесіть політуру на дещо меншу поверхню, ніж та, яку Ви збираєтеся полірувати. Розподіліть полірувальний засіб за допомогою відповідного полірувального інструмента, рухаючись навхрест або кругами з помірним натискуванням.

Не давайте полірувальному засобу висохнути на поверхні, оскільки поверхня може пошкодитися. Не піддавайте поверхню, яку Ви поліруєте, впливу прямого сонячного проміння.

Регулярно очищуйте полірувальні інструменти для забезпечення добрих результатів полірування. Промивайте полірувальні інструменти м'яким миючим засобом і теплою водою, не використовуйте розріджувачі.

Таблиця застосувань

Дані, що містяться в нижчеподаній таблиці, – лише рекомендація.

Найбільш придатну для обробки комбінацію краще за все встановлювати практичним способом.

Застосування	Зернистість (чорнове шліфування/тонке шліфування)	Частота коливань
Підправлення лакового покриття	180/240	2/3
Виправлення пошкоджень лакового покриття	120/240	4/5
Видалення лакового покриття	40/60	5

Застосування	Зернистість (чорнове шліфування/тонке шліфування)	Частота коливань
м'яка деревина	40/240	5/6
тверда деревина	60/240	5/6
Фанера	180/240	2-4
Алюміній	80/240	4/5
Сталь	40/240	5
Видалення іржі зі сталі	40/120	6
Нержавіюча сталь	80/240	5
Каміння	80/240	5/6

Технічне обслуговування і сервіс

Технічне обслуговування і очищення

- ▶ **Перед виконанням будь-яких робіт з електроінструментом (наприклад, при технічному обслуговуванні, заміні деталей тощо) вийміть акумулятор з електроінструменту.** При випадковому увімкненні вимикача існує небезпека поранення.
- ▶ **Для якісної і безпечної роботи тримайте електроприлад і вентиляційні отвори в чистоті.**

Сервіс і консультації з питань застосування

В сервісній майстерні Ви отримаєте відповідь на Ваші запитання стосовно ремонту і технічного обслуговування Вашого продукту. Малюнки в деталях і інформацію щодо запчастин можна знайти за адресою: www.bosch-pt.com Команда співробітників Bosch з надання консультації щодо використання продукції із задоволенням відповідь на Ваші запитання стосовно нашої продукції та приладдя до неї.

При всіх додаткових запитаннях та замовленні запчастин, будь ласка, зазначайте 10-значний номер для замовлення, що стоїть на паспортній табличці продукту.

Гарантійне обслуговування і ремонт електроінструменту здійснюються відповідно до вимог і норм виготовлювача на території всіх країн лише у фірмових або авторизованих сервісних центрах фірми «Роберт Бош». **ПОПЕРЕДЖЕННЯ!** Використання контрафактної продукції небезпечно в експлуатації і може мати негативні наслідки для здоров'я. Виготовлення і розповсюдження контрафактної продукції переслідується за Законом в адміністративному і кримінальному порядку.

Україна

Бош Сервісний Центр електроінструментів
вул. Крайня 1
02660 Київ 60
Тел.: +380 44 490 2407
Факс: +380 44 512 0591
E-Mail: pt-service@ua.bosch.com
www.bosch-professional.com/ua/uk

Адреса Регіональних гарантійних сервісних майстерень за-значена в Національному гарантійному талоні.

Адреси інших сервісних центрів наведено нижче:

www.bosch-pt.com/serviceaddresses

Транспортування

На рекомендовані літєво-іонні акумуляторні батареї розповсюджуються вимоги щодо транспортування небезпечних вантажів. Акумуляторні батареї можуть перевозитися користувачем автомобільним транспортом без потреби дотримання додаткових норм.

При пересилці третіми особами (напр.: повітряним транспортом або транспортним експедитором) потрібно дотримуватися особливих вимог щодо упаковки та маркування. У цьому випадку у підготовці посилки повинен брати участь експерт з небезпечних вантажів. Відсилайте акумуляторну батарею лише з непошкодженим корпусом. Заклейте відкриті контакти та запакуйте акумуляторну батарею так, щоб вона не совалася в упаковці. Дотримуйтеся, будь ласка, також можливих додаткових національних приписів.

Утилізація



Електроприлади, акумуляторні батареї, приладдя і упаковку треба здавати на екологічно чисту повторну переробку.



Не викидайте електроприлади та акумуляторні батареї/батарейки в побутове сміття!

Лише для країн ЄС:

Непридатні до використання та дефектні електроінструменти, а також використані акумуляторні батареї/батарейки необхідно утилізувати окремо. Скористайтеся передбаченими для цього системами збору.

При неправильній утилізації відпрацьовані електричні та електронні прилади можуть мати шкідливий вплив на навколишнє середовище та здоров'я людини через можливу наявність небезпечних речовин.

Акумулятори/батарейки:

Літєво-іонні:

Будь ласка, зважайте на вказівки в розділі Транспортування (див. „Транспортування“, Сторінка 150).

Қазақ

Еуразия экономикалық одағына (Кеден одағына) мүше мемлекеттер аумағында қолданылады

Өндірушінің өнім үшін қарастырған пайдалану құжаттарының құрамында пайдалану жөніндегі осы нұсқаулық, сонымен бірге қосымшалар да болуы мүмкін. Сәйкестікті растау жайлы ақпарат қосымшада бар. Өнімді өндірген мемлекет туралы ақпарат өнімнің корпусында және қосымшада көрсетілген. Өндірілген мерзімі Нұсқаулық мұқабасының соңғы бетінде көрсетілген. Импортерге қатысты байланыс ақпарат өнім қаптамасында көрсетілген.

Өнімді пайдалану мерзімі

Өнімнің қызмет ету мерзімі 7 жыл. Өндірілген мерзімнен бастап (өндіру күні зауыт тақтайшасында жазылған) істетпей 5 жыл сақтағаннан соң, өнімді тексеруіс (сервистік тексеру) пайдалану ұсынылмайды. Көрсетілген қызмет ету мерзімі тұтынушы аталмыш нұсқаулықтың талаптарын орындаған жағдайда ғана жарамды болады.

Істен шығу себептерінің тізімі

- көп ұшқын шықса, пайдаланбаңыз
- қатты діріл кезінде пайдаланбаңыз
- тоқ сымы бұзылған немесе оқшаулаусыз болса, пайдаланбаңыз
- өнім корпусынан тікелей түгін шықса, пайдаланбаңыз

Пайдаланушының мүмкін қателіктері

- тұтқасы мен корпусы бұзылған болса, өнімді пайдаланбаңыз
- жауын – шашын кезінде сыртта пайдаланбаңыз
- корпус ішіне су кірсе құрылғыны қосушы болмаңыз

Шекті күй белгілері

- тоқ сымының тозуы немесе зақымдануы
- өнім корпусының зақымдалуы

Қызмет көрсету түрі мен жиілігі

- Әр пайдаланудан соң өнімді тазалау ұсынылады.

Сақтау

- құрғақ жерде сақтау керек
- жоғары температура көзінен және күн сәулелерінің әсерінен алыс сақтау керек

- сақтау кезінде температураның кенет ауытқуынан қорғау керек
- орамасыз сақтау мүмкін емес
- сақтау шарттары туралы қосымша ақпарат алу үшін МЕМСТ 15150-69 (шарт 1) құжатын қараңыз
- +5-ден +40 °С-қа дейін температурасында қоймада өндірушінің қаптамасында сақтаңыз. Салыстырмалы ылғалдылық 80 % -дан аспауы тиіс.

Тасымалдау

- тасымалдау кезінде өнімді құлатуға және кез келген механикалық ықпал етуге қатаң тыйым салынады
- босату/жүктеу кезінде пакетті қысатын машиналарды пайдалануға рұқсат берілмейді
- тасымалдау шарттары талаптарын МЕМСТ 15150-69 (5 шарт) құжатын оқыңыз
- Қоршаған орта температурасы –50 °С-тан +50 °С-қа дейін тасымалдау рұқсат етілген. Салыстырмалы ылғалдылық 100 %-дан аспауы тиіс.

Қауіпсіздік нұсқаулары

Электр құралдары үшін жалпы қауіпсіздік нұсқаулары

⚠ ЕСКЕРТУ

Осы электр құралының жинағындағы ескертулерді,

нұсқауларды, суреттерді және сипаттамаларды оқыңыз. Барлық техникалық қауіпсіздік нұсқаулықтарын орындамау тоқтың соғуына, өрт және/немесе ауыр жарақаттануларға алып келуі мүмкін.

Болашақ жұмыстар үшін қауіпсіздік нұсқаулықтары мен ескертпелерді сақтап қойыңыз.

Қауіпсіздік нұсқаулықтарында пайдаланылған Электр құрал атауының желіден қуат алатын электр құралдарына (желілік кабелі менен) және аккумуляторден қуат алатын электр құралдарына (желілік кабелі жоқ) қатысы бар.

Жұмыс орнының қауіпсіздігі

- ▶ **Жұмыс орнын таза және жарық ұстаңыз.** Ластанған және қараңғы жайларда сәтсіз оқиғалар болуы мүмкін.
- ▶ **Электр құрылғысын жарылатын атмосферада пайдаланбаңыз, мысалы, жанатын сұйықтық, газ немесе шаң бар болғанда.** Электр құрал ұшқындарды жасайды, ал олар шаң немесе буларды жандыруы мүмкін.
- ▶ **Балалар мен бақылаушыларды электр құралынан алыс ұстаңыз.** Алданулар бақылау жоғалуына алып келуі мүмкін.
- ▶ Жабдық тұрмыстық жағдайларда, коммерциялық аймақтарда және қоғамдық жерлерде, зиянды және қауіпті өндірістік факторлар жоқ кіші электр тұтынушы бар өндірістік аймақтарында жұмыс істеу үшін арналған.

Электр қауіпсіздігі

- ▶ **Электр айырлары розеткаға сай боулы тиіс. Айырды ешқашан ешқандай тәрізде өзгертпеңіз.**

- Жерге қосылған электр құралдарымен адаптер айырларын пайдаланбаңыз.** Өзгертілмеген айырлар мен сәйкес розеткалар электр тұйықталуының қауіпін төмендетеді.
- ▶ **Құбырлар, радиаторлар, плиталар мен суытқыштар сияқты жерге қосылған беттерге тиеңіз.** Денеңіз жерге қосылған болса жоғары тоқ соғу қауіпі пайда болады.
 - ▶ **Электр құралдарды жаңбырда немесе ылғалды қоршауда пайдаланбаңыз.** Электр құралына кірген су тоқ соғу қауіпін жоғарылатады.
 - ▶ **Кабельді тиісті болмаған ретте пайдаланбаңыз.** Кабельді электр құралын тасу, көтеру немесе тоқтан шығару үшін пайдаланбаңыз. Кабельді ыстықтық, май, өткір қырлар және жылжымалы бөлшектерден алыс ұстамаңыз. Зақымдалған немесе бытысып кеткен кабель тоқ соғу қауіпін жоғарылатады.
 - ▶ **Электр құралын сыртта пайдаланғанда сыртқы жайлар үшін сай кабельді пайдаланыңыз.** Сыртта пайдалануға жарамды кабельді пайдалану тоқ соғу қауіпін төмендейді.
 - ▶ **Егер электр құралын ылғалды жерде пайдалану керек болса, онда қорғайтын өшіру құрылғысы (RCD) арқылы қорғалған тоқ желісін пайдаланыңыз.** RCD пайдалану тоқ соғу қауіпін төмендетеді.
- Жеке қауіпсіздік**
- ▶ **Электр құралды пайдалануда абай болыңыз, жұмысыңызды бақылаңыз және парасатты пайдаланыңыз.** Электр құралды шаршаған кезде немесе есірткі, алкоголь немесе дәрі әсер еткен кезде пайдаланбаңыз. Электр құралын пайдалану кезінде аңсыздық ауыр жеке жарақаттануға алып келуі мүмкін.
 - ▶ **Жеке қорғайтын жабдықтарды пайдаланыңыз.** Әрдайым көз қорғанысын тағыңыз. Шаң маскасы, сырғанбайтын қауіпсіздік аяқ киімдері, шлем немесе есту қорғаныштары сияқты қорғағыш жабдықтары тиісті жағдайларда қолданып жеке жарақаттануларды кемейтеді.
 - ▶ **Кездейсоқ іске қосылудың алдын алу. Тоқ көзіне және/немесе батареялар жинағына қосудан алдын, құралды көтеру немесе тасудан алдын өшіргіш өшік күйде болуына көз жеткізіңіз.** Электр құралын саусақты өшіргішке қойып тасу немесе қосқышы қосулы электр құралын тоққа қосу сәтсіз оқиғаға алып келуі мүмкін.
 - ▶ **Электр құралын қосудан алдын келген реттеу сынасын немесе кілтті алып қойыңыз.** Электр құралының айналатын бөлігінде қалған кілт немесе сына жеке жарақаттануға алып келуі мүмкін.
 - ▶ **Көп күш істептеңіз. Әрдайым тиісті таяныш пен тең салмақтылықты сақтаңыз.** Бұл күтілмеген жағдайларда электр құралдың бақылануын сақтайды.
 - ▶ **Тиісті киім киіңіз. Бос киім мен әшекейлерді киймеңіз. Шашыңыз бен киімдерді жылжымалы бөлшектерден алыс ұстаңыз.** Бос киімдер, әшекейлер немесе ұзын шаш жылжымалы бөлшектер арқылы тартылуы мүмкін.
 - ▶ **Егер шаң шығарып жинау жабдықтарына қосу құрылғылары берліген болса, онда олар қосулы болуына және тиісті ретте қолдануына көз жеткізіңіз.** Шаң жинауды пайдалану шаңға байланысты зияндарды кемейтеді.
 - ▶ **Аспаптарды жиі пайдаланып жақсы білгеннен соң масайрап кетпей қауіпсіздік принциптерін елемей отырмаңыз.** Абайсыз әрекет секунд ішінде ауыр жарақаттануға алып келуі мүмкін.
 - ▶ **НАЗАР АУДАРЫҢЫЗ!** Энергиямен жабдықтаудың толықтай не жекелей тоқтатылуы немесе энергиямен жабдықтауды басқару тізбегінің ақаулануы салдарынан электр құралының жұмысында кідіріс пайда болған жағдайда, бұғатталмағандығына көз жеткізіп (болған жағдайда) барып, ажыратқышты Выкл. (Өшіру) қалпына келтіріңіз. Желілік ашаны розеткадан шығарыңыз немесе алып – салмалы аккумуляторды ажыратыңыз. Осы әрекет арқылы бақыланбайтын қайта іске қосылудың алдын аласыз.
 - ▶ Аталмыш пайдалану жөніндегі нұсқаулыққа сәйкес білікті қызметкерлер құрамына электр құралын реттеу, монтаждау, қолданысқа енгізу және оған қызмет көрсету әрекеттерімен таныс тұлғалар жатады.
 - ▶ Электр құралымен жұмыс істеуге 18 жасқа толған, техникалық сипаттаманы, пайдалану жөніндегі нұсқаулықты және қауіпсіздік ережелерін оқып шыққан тұлғаларға рұқсат етіледі.
 - ▶ Дене, сөзім немесе ақыл-ой қабілеттері шектеулі немесе тәжірибесі мен білімі жеткіліксіз адамдар олардың қауіпсіздігі үшін жауапты тұлғаның бақылауында болмаса немесе электр құралын пайдалану бойынша нұсқау алмаған болса, бұйымды пайдаланбауы тиіс.
- Электр құралдарын пайдалану және күту**
- ▶ **Құралды аса көп жүктемеңіз. Жұмысыңыз үшін жарамды электр құралын пайдаланыңыз.** Жарамды электр құралымен керекті жұмыс аймағында дұрыс әрі сенімді жұмыс істейсіз.
 - ▶ **Ажыратқышы дұрыс емес электр құралын пайдаланбаңыз.** Қосуға немесе өшіруге болмайтын электр құралы қауіпті болып, оны жөндеу қажет болады.
 - ▶ **Жабдықтарды реттеу, бөлшектерін алмастыру немесе электр құралдарын қоймаға қою алдында, ашаны қуат көзінен ажыратыңыз және/немесе аккумуляторы алмалы-салмалы болса, оны электр құралынан алып тастаңыз.** Бұл сақтық әрекеті электр құралдың байқаусыз қосылуына жол бермейді.
 - ▶ **Пайдаланылмайтын электр құралдарды балалар қолы жетпейтін жайға қойыңыз. Осыларды**

білмейтін немесе осы ескертпелерді оқымаған адамдарға бұл құралды пайдалануға жол бермеңіз. Тәжірибесіз адамдар қолында электр құралдары қауіпті болады.

- ▶ **Электр құралдарын мен керек-жарақтарын ұқыпты күтіңіз. Қозғалмалы бөлшектердің кедергісіз істеуіне және кептеліп қалмауына, бөлшектердің ақаусыз немесе зақымдалмаған болуына, электр құралының зақымдалмағанына көз жеткізіңіз. Зақымдалған бөлшектері бар құралды пайдаланудан алдын жөндеңіз.** Электр құралдарының дұрыс күтілмеуі жазатайым оқиғаларға себеп болып жатады.
- ▶ **Кескіш аспаптарды өткір және таза күйде сақтаңыз.** Дұрыс күтілген және кескіш жиектері өткір кескіш аспаптар аз кептеліп, кесілетін бетке оңай бағытталады.
- ▶ **Электр құралын, жабдықтарды, алмалы-салмалы аспаптарды және т.б. осы нұсқауларға сай пайдаланыңыз. Сонымен жұмыс шарттарымен орындайтын әрекеттерге назар аударыңыз.** Электр құралдарын арналмаған жұмыстарда пайдалану қауіпті.
- ▶ **Қолтұтқалар мен қармау беттерін құрғақ, таза және май мен ластан таза ұстаңыз.** Сырғанақ қолтұтқалар мен қармау беттері күтілмеген жағдайларда сенімді қолдану мен бақылауға жол бермейді.

Батарея құралын пайдалану және күту

- ▶ **Тек өндіруші сипаттаған зарядтағышмен қайта зарядтаңыз.** Батарея жинағының бір түріне сай зарядтағыш басқа батарея жинағымен қолдануда өрт қауіпіне адып келуі мүмкін.
- ▶ **Электр құралдарын тек арнайы тағайындалған батарея жинақтарымен пайдаланыңыз.** Кез келген басқа батарея жинақтарын пайдалану жарақаттану мен өрт қауіпіне алып келеді.
- ▶ **Егер батарея жинағы қолдануда болмаса, оны түйреуіш, тиын, кілт, шеге, бұранда немесе басқа кіші метал заттардан ұстаңыз, олар бір терминалдан басқасына байланыс жасауы мүмкін.** Батарея терминалдарын қосу күйік немесе өртке алып келуі мүмкін.
- ▶ **Дұрыс емес пайдалануда батареядан сұйықтық ағуы мүмкін, оған тимеңіз. Егер тиіп қалсаңыз, сумен шайып тастаңыз. Егер сұйықтық көзге тисе дәрігерге хабарласыңыз.** Батареядан шаққан сұйықтық қозу немесе күйіктерге алып келуі мүмкін.
- ▶ **Зақымдалған немесе өзгертілген батарея жинақтарын пайдаланбаңыз.** Зақымдалған немесе өзгертілген батареялар өртке, жарылуға немесе жарақаттуға алып келуі мүмкін кездейсоқ әрекеттерге алып келуі мүмкін.
- ▶ **Батарея жинағын немесе құралын өртке немесе қатты температураға салдырмаңыз.** 130 °C жоғары температураларда жарылыс болуы мүмкін.

- ▶ **Барлық зарядтау нұсқауларын орындап батарея жинағын нұсқауларда белгіленген температура ауқымынан тыс жағдайда зарядтамаңыз.** Дұрыс емес зарядтау немесе белгіленген ауқымнан тыс температурада зарядтау батареяны зақымдап өрт қауіпін жоғарылатуы мүмкін.

Қызмет көрсету

- ▶ **Электр құралына маманды жөндеуші тек бірдей қосалқы бөлшектермен қызмет көрсетуі керек.** Бұл электр құралының қауіпсіздігін сақталуын қамтамасыз етеді.
- ▶ **Зақымдалған батарея жинақтарын ешқашан пайдаланбаңыз.** Батарея жинақтарын тек өндіруші немесе өкілетті қызмет көрсету жабдықтаушысы арқылы орындалуы мүмкін.

Тегістеріш үшін қауіпсіздік нұсқаулары

- ▶ **Электр құралын тек құрғақ ажарлау үшін пайдаланыңыз.** Электр құралының ішіне су кірсе, ол электр тоғының соғу қауіпін арттырады.
- ▶ **Адамдарға ұшқындардың қауіп тигізбейтіндігіне көз жеткізіңіз. Жанатын материалдарды алыстатыңыз.** Металлды ажарлау арқылы ұшқындар пайда болады.
- ▶ **Өрт қауібі бар! Ажарланатын материалды немесе ажарлау құрылғысын қызып кетуден сақтаңыз. Шаңтұтқыш қабын жұмыс істеуден алдын тазартыңыз, босатыңыз.** Шаң қабындағы, микросүзгідегі, қағазқабындағы ажарлау шаңы (немесе сүзгі қабында немесе шаңсорғыш сүзгісіндегі) металды ажарлауда болатын ұшқындар жануы, өрт тудыруы мүмкін. Ажарлау шаңы лак, полиуретан қалдықтары немесе химиялық заттектермен араласуы, ажарлау материалының ұзақ өңделуінен қызуы аса жоғары қауіп тудырады.
- ▶ **Электр құралыңыздың желдеткіш саңылауын жүйелі түрде тазалаңыз.** Қозғалтқыш турбинасы құрылғы ішіне көп шаң тартады, металды шаң жиналып электр қауіпін тудыруы мүмкін.
- ▶ **Аккумулятор зақымдалған немесе дұрыс пайдаланылмаған жағдайда, одан бу шығуы мүмкін. Аккумулятор жанып немесе жарылып қалуы мүмкін.** Таза ауа ішке тартыңыз және шағымдар болса, дәрігердің көмегіне жүгініңіз. Бу тыныс алу жолдарын тітіркендіруі мүмкін.
- ▶ **Аккумуляторды ашпаңыз.** Қысқа тұйықталу қауіпі бар.
- ▶ **Шеге немесе бұрауыш сияқты ұшты заттар немесе сыртқы әсер арқылы аккумулятор зақымдануы мүмкін.** Бұл қысқа тұйықталуға алып келіп, аккумулятор жануы, түтін шығаруы, жарылуы немесе қызып кетуі мүмкін.
- ▶ **Бұл аккумуляторды тек қана осы өндіруші өнімдерінде пайдаланыңыз.** Сол арқылы аккумуляторды қауіпті, артық жүктеуден сақтайсыз.



Аккумуляторды, жылудан, сондай-ақ, мысалы, үздіксіз күн жарығынан, оттан, кірден, судан және ылғалдан қорғаңыз.



Жарылыс және қысқа тұйықталу қаупі туындайды.

- ▶ **Электр құралын жерге қоюдан алдын оның тоқтауын күтіңіз.**
- ▶ **Дайындаманы бекітіңіз.** Қысу құралына немесе қысқышқа орнатылған дайындама қолыңызбен салыстырғанда, берік ұсталады.

Өнім және қуат сипаттамасы



Барлық қауіпсіздік нұсқаулықтарын және ескертпелерді оқыңыз. Техникалық қауіпсіздік нұсқаулықтарын және ескертпелерді сақтамау тоқтың соғуына, өрт және/немесе ауыр жарақаттануларға алып келуі мүмкін.

Пайдалану нұсқаулығының алғы бөлігінің суреттерін ескеріңіз.

Тағайындалу бойынша қолдану

Электр құралы ағаш, пластмасса, сылағыш және лакталған беттерді құрғақ тегістеуге арналған.

Электрондық реттегіші бар электр құралдар жылтырату үшін сай.

Бейнеленген құрамды бөлшектер

Көрсетілген құрамды бөлшектердің нөмірлері графикалық беттегі электр құралының көрсетіліміне қатысты болып келеді.

- (1) Ажыратқыш
- (2) Тұтқа (беті оқшауланған)
- (3) Аккумулятор^{a)}
- (4) Бүтін шаң жинағыш қорап (микросүзгі жүйесі)
- (5) Ажарлау тәрелкесі
- (6) Аккумулятор заряды деңгейінің индикаторы (UniversalOrbit 18V-20)
- (7) Тербелістер санын алдын ала таңдауға арналған реттегіш дөңгелек (UniversalOrbit 18V-20)
- (8) Ажарлағыш төсем^{a)}
- (9) Ажарлағыш төсемге арналған реттегіш көмекші құрал^{a)}
- (10) Ажарлау тәрелкелеріне арналған бұрандалар
- (11) Ажарлау тәрелкесінің ұстағышы
- (12) Үрлеп шығару келте құбыры
- (13) Сүзгіш элемент (микросүзгі жүйесі)
- (14) Сорғыш шланг^{a)}
- (15) Сору адаптері^{a)}

a) **Бұл керек-жарақ стандартты жеткізілім жиынтығына кірмейді.**

Техникалық мәліметтер

Эксцентриктік ажарлағыш машина		EasyOrbit 18V-10	UniversalOrbit 18V-20
Өнім нөмірі		3 603 CE4 0..	3 603 CE4 1..
Номиналды кернеу	V ⁻⁻⁻	18	18
Тербелістер санын алдын ала таңдау		–	●
Бос жүріс күйіндегі айналу жиілігі n ₀ ^{A)}	мин ⁻¹	11500	5000–11500
Бос жүріс күйіндегі тербелістер саны ^{A)}	мин ⁻¹	23000	10000–23000
Тербеліс контурының диаметрі	мм	2,0	2,5
Ажарлау тәрелкесінің диаметрі	мм	125	125
Салмағы ^{B)}	кг	1,2 (2,0 A-car)–1,6 (6,0 A-car)	1,3 (2,0 A-car)–1,7 (6,0 A-car)
Зарядтау кезіндегі ұсынылатын қоршаған орта температурасы	°C	0 ... +35	0 ... +35
Жұмыс кезіндегі ^{C)} және сақтау кезіндегі рұқсат етілген қоршаған орта температурасы	°C	–20 ... +50	–20 ... +50
Ұсынылатын аккумуляторлар		PBA 18V...W–.	PBA 18V...W–.

Эксцентриктік ажарлағыш машина	EasyOrbit 18V-10	UniversalOrbit 18V-20
Ұсынылатын зарядтағыш құрылғылар ^{D)}	AL 18...	AL 18...

- A) 20–25 °C температурасында PBA 18V 2.5Ah W-B аккумуляторымен өлшенеді.
 B) пайдаланған аккумуляторға байланысты
 C) <0 °C температураларында қуаты шектелген
 D) Мына зарядтағыш құрылғылар PBA аккумуляторымен үйлесімді емес: AL 1814 CV, AL 1820 CV, AL 1860 CV

Шуыл және діріл туралы ақпарат

EN 62841-2-4 бойынша есептелген шуыл эмиссиясының көрсеткіштері.

Электр құралының амплитуда бойынша есептелген дыбыстық қысым деңгейі әдетте **80 дБ(А)** құрайды. К дәлсіздігі = 3 дБ. Шуыл деңгейі жұмыс барысында белгіленген шамалардан артық болуы мүмкін. **Құлақ қорғанысын тағыңыз!**

Жалпы діріл мәндері a_v (үш бағыттың векторлық қосындысы) және К дәлсіздігі, **EN 62841-2-4** бойынша есептелген:

$$a_v = 5,5 \text{ м/с}^2, K = 1,5 \text{ м/с}^2,$$

Осы нұсқауларда келтірілген діріл деңгейі және шуыл эмиссиясының көрсеткіші заңды өлшеу әдісі бойынша өлшенген және оларды электр құралдарын бір-бірімен салыстыру үшін пайдалануға болады. Олармен алдыңғы тербелу және шу шығаруды бағалауға болады.

Берілген тербелу деңгейі мен шуыл шығару мәні электр құралының негізгі жұмыстары үшін берілген. Егер электр құрал басқа жұмыстар үшін басқа алмалы-салмалы аспаптар менен немесе жетімсіз күтумен пайдаланылса дірілдеу деңгейі мен шуыл шығару мәндері өзгереді. Бұл бүкіл жұмыс уақыты үшін тербелу және шуыл шығаруды қатты көтеруі мүмкін.

Дірілдеу деңгейі мен шуыл шығару мәнін нақты есептеу үшін құрал өшірілген және қосылған болып пайдаланылмаған уақыттарды да ескеру қажет. Бұл дірілдеу деңгейі және жұмыс уақытындағы шуыл шығару мәнін төмендетеді.

Пайдаланушыны дірілдеу әсерінен сақтау үшін қосымша қауіпсіздік шараларын қолдану қажет, мысалы: электр құралды және алмалы-салмалы аспаптарды күту, қолдарды ыстық ұстау, жұмыс әдістерін ұйымдыстыру.

Аккумулятор

Bosch компаниясы аккумуляторлық электр құралдарын аккумуляторсыз да сатады. Электр құралыңыздың жеткізілім жиынтығында аккумулятордың бар-жоғын қаптауыштан біліп алуға болады.

Аккумуляторды зарядтау

- **Тек техникалық мәліметтерде жазылған зарядтау құралдарын пайдаланыңыз.** Тек қана осы зарядтау құралдары сіздің электр құралыңыздың ішінде литий-иондық аккумулятормен сәйкес.

Ескертпе: Литий-ионды батареялар халықаралық тасымалдау ережелеріне сәйкес ішінара зарядталған күйде жеткізіледі. Аккумулятордың толық қуатын пайдалану үшін оны алғаш рет пайдаланудан бұрын толық зарядтаңыз.

Аккумуляторды енгізу

Зарядталған аккумуляторды аккумулятор бекіткішіне тірелгенше енгізіңіз.

Аккумуляторды шығару

Аккумуляторды шығару үшін аккумуляторды босату түймесін басыңыз және аккумуляторды электр құралынан тартып шығарыңыз. **Бұл ретте күш салмаңыз.**

Электр құралындағы аккумулятор заряды деңгейінің индикаторы (UniversalOrbit 18V-20)

Электр құралындағы аккумулятор заряды деңгейінің индикаторы электр құралының қосулы күйінде бірнеше секунд ішінде аккумулятор зарядының деңгейін немесе артық жүктемені көрсетеді.

Жарық диоды	Заряд деңгейі
Үздіксіз жарық 3 × жасыл	≈ 75–100%
Үздіксіз жарық 2 × жасыл	≈ 40–75%
Үздіксіз жарық 1 × жасыл	≈ 15–40%
Баяу жыпылықтау 1 × жасыл	≈ 0–15%

Аккумулятор температурасы жұмыс температурасының диапазонынан тыс болса және/немесе артық жүктемеден қорғаныс іске қосылса, электр құралындағы аккумулятор заряды деңгейі индикаторының 3 жарық диоды жылдам жыпылықтайды.

Аккумулятордағы аккумулятор заряды деңгейінің индикаторы

Нұсқау: әр аккумулятор түрінде заряд деңгейінің индикаторы болмайды.

Аккумулятордағы аккумулятор заряды деңгейінің индикаторы жарық диодтары аккумулятор зарядының деңгейін көрсетеді. Қауіпсіздік тұрғысынан заряд деңгейін электр құралының тоқтатылған күйінде көрсетуге болады.

Заряд деңгейін көрсету үшін аккумулятордағы заряд деңгейінің индикаторына арналған түймені басыңыз. Бұл

әрекетті, аккумулятор шығарылған кезде де орындауға болады.

Аккумулятордағы жарық диоды	Заряд деңгейі
Үздіксіз жарық 4 × жасыл	≈ 75–100%
Үздіксіз жарық 3 × жасыл	≈ 50–75%
Үздіксіз жарық 2 × жасыл	≈ 25–50%
Үздіксіз жарық 1 × жасыл	≈ 5–25%
Жыпылықтау 1 × жасыл	≈ 0–5%

Аккумуляторды оңтайлы пайдалану туралы нұсқаулар

Аккумуляторды сұйықтықтардан және ылғалдан қорғаңыз.

Тегістеу дискін таңдау

Ажарлау парағын беттің керекті ойылуына сәйкес түйіршіліктікпен таңдаңыз. Bosch ажарлау парақтары бояу, ағаш пег металға арналған.

	Жұмыс істеу	Пайдалану	Түйіршіктілік
Ою (дөрекі ажарлау)	– дөрекі ою жұмыстары жоғары материал ойылуымен	– ескі бояу, лак пен толтырғышты ажарлау	тым дөрекі 40
	– ескі бояуды жою	– жұқа бояуды кетіру – бұдыр, жоңылмаған беттерді алдын ала тегістеу	дөрекі 60
Дайындау (аралық ажарлау)	– жай ою жұмыстары	– Тегіссіздіктерді жалпақ тегістеу	орташа 80
	– беттерді кейінгі өңдеу үшін тегістеу	– дөрекі тегістеу іздерін жою – бояу мен лак қатыуын жақсарту	майда 120
Майда тегістеу	– лакты аралық тегістеу	– талшықтарды беттен жою	өте нәзік 180
	– лак қателерін тегістеу	– бекіткіш немесе көкшіл сырдың алдында нәзік тегістеу – лактаудың алдына төсемді тегістеу	өте майда 240

Ажарлау дискісін алмастыру (А–В суреттерін қараңыз)

Ажарлау парағын (8) алып қою үшін шетінен көтеріп тегістеу тәрелкесін (5) шығарыңыз.

Жаңа тегістеу дискін салудан алдын тегістеу тәрелкесін (5) лас пен шаңнан тазалаңыз, мысалы, жаққышпен.

Тегістеу тәрелкесінің беті (5) жабысқақ матамен жабдықталған болып тегістеу дискін жылдам және оңай бекітеді.

Тегістеу дискісін (8) тегістеу тәрелкесінің (5) астына басыңыз.

Оптималды шаңсоруды қамтамасыз еті үшін тегістеу дискіндегі (8) ойықтардың тегістеу тәрелкесінің (5) ойықтарымен сәйкес болуына көз жеткізіңіз.

Ажарлау дискісін (8) ажарлау тәрелкесінде (5) дәл реттеу үшін реттегіш құралды (9) пайдаланыңыз. Тегістеу парағын жабысқақ матамен жоғарыға реттеу көмегіне қойыңыз. Реттеу көмегінің жұdryқшасын ажарлау тәрелкесінің екі тесігіне басып ажарлау парағын реттеу

Аккумуляторды тек –20 °C ... 50 °C температура ауқымында сақтаңыз. Аккумуляторды жазда көлікте қалдырмаңыз.

Пайдалану мерзімінің айтарлықтай қысқаруы аккумулятордың ескіргенін және ауыстыру керектігін білдіреді.

Қоқыстарды қайта өңдеу туралы нұсқауларды орындаңыз.

Жинау

► **Электр құралында кез келген жұмыс өткізбес бұрын (мысалы, техникалық қызмет көрсету, құралды алмастыру және т.б.) аккумуляторды электр құралынан шығарып алыңыз.** Ажыратқышты кездейсоқ басқан жағдайда, жарақат алу қаупі туындайды.

көмегінен алып қойыңыз. Ажарлау парағын қатты басыңыз.

Нұсқау: дұрыс орнатылған ажарлау дискісі жұмыс істеп тұрған электр құралының дірілін азайтудың алғышарты болып табылады.

Тегістеу тәрелкесін таңдау

Жұмысына қарай электр құралын түрлі қаттылықты тегістеу тәрелкелерімен жабдықтау мүмкін:

- Тегістеу тәрелкесі өте жұмсақ: жылтырату мен нәзік тегістеуге арналған, дөңес аймақтарды да.
- Тегістеу тәрелкесі орташа қаттылықта: барлық тегістеу жұмыстарына сәйкес, әмбебап пайдаланылады.
- Тегістеу тәрелкесі қатты: тегіс аймақтарды қатты тегістеу қуаты үшін.

Ажарлау тәрелкесін алмастыру (C–D суреттерін қараңыз)

Нұсқау: Зақымдалған тегістеу тәрелкесін (5) бірден алмастырыңыз.

Ажарлағыш төсемді немесе жылтыратқыш құралды тартып шығарыңыз. Төрт бұранданы (10) толық бұрап шығарыңыз да, ажарлау тәрелкесін (5) алып тастаңыз.

Жаңа ажарлау тәрелкесінің (5) жоғарғы бетін тазалаңыз. Суретте сұр түсті штрих түскен сыртқы шеңберді синтетикалық маймен жұқа майлаңыз.

Жаңа ажарлау тәрелкесін (5) орнатып, төрт бұранданы қайта бұрап бекітіңіз.

Нұсқау: Зақымдалған тегістеу тәрелкесінің ұстағышы, тек Bosch электр құралы үшін өкілетті сервистік қызметі арқылы алмастырылуы керек.

Шаңды және жоңқаларды сору

Қорғасын бояу, кейбір ағаш сорттары, минералдар және металлдар бар кейбір материалдардың шаңы денсаулыққа зиянды болуы мүмкін. Шаңға тию және шаңды жұту пайдаланушыда немесе жанындағы адамдарда аллергиялық реакцияларды және/немесе тыныс жолдарының ауруларын тудыруы мүмкін. Кейбір шаң түрлері, әсіресе емен және шамшат ағашының шаңы, әсіресе, ағашты өңдеу қалдықтарымен (хромат, ағашты қорғау заты) бірге канцерогендер болып есептеледі. Асбестік материал тек қана мамандар арқылы өңделуі мүмкін.

- Мүмкіншілігінше осы материал үшін сәйкес келетін шаңсорғышты пайдаланыңыз.
- Жұмыс орнының жақсы желдетілуіне көз жеткізіңіз.
- P2 сүзгі сыныпындағы газқағарды пайдалану ұсынылады.

Өңделетін материалдар үшін еліңізде қолданылатын ұйғарымдарды пайдаланыңыз.

► **Жұмыс орнында шаңның жиналмауын қадағалаңыз.** Шаң оңай тұтануы мүмкін.

Өзіндік сору шаң қорабымен (F–H суреттерін қараңыз)

Шаң қорабын (4) үрлегіш штуцерге (12) жылжытыңыз.

Шаң қорабының жайы (4) мөлдір контейнер арқылы оңай бақыланады.

Шаң қорабын (4) босату үшін жай бұрап артқа тартыңыз.

Сүзгі элементін (13) шаң қорабынан (4) бұрап алыңыз.

Шаң қорабын босатыңыз.

Сүзгі элементін (13) жай қатты тақтаға соққылап, шаңды алып қойыңыз. Сүзгі элементінің (13) тілімшелерін жұмсақ қылшақпен тазалаңыз.

Нұсқау: Оптималды шаңсоруды қамтамасыз ету үшін шаң қорабын (4) уақытында босатып, сүзгі элементін (13) жүйелік түрде тазалаңыз.

Тік аймақтарда жұмыс істегенде электр құралының шаң қорабын (4) төменге көрінетін етіп ұстаңыз.

Сыртқы сорғыш (I суретін қараңыз)

Сору адаптерін (15) (керек-жарақ) сорғыш шлангіге (14) (керек-жарақ), шерту дыбысымен тірелетіндей, енгізіңіз. Сору адаптерін (15) электр құралындағы үрлеп шығару келте құбырымен (12) және сорғыш шлангіні (14) шаңсорғышпен (керек-жарақ) байланыстырыңыз.

Осы нұсқаулықтар ақырында түрлі шаңсорғыштарға қосу әдістері көрсетілген.

Шаңсорғыш өңделетін материалға сәйкес болуы қажет.

Денсаулыққа зиян, обыр туғызатын немесе құрғақ шаңдар үшін арнайы шаңсорғышты пайдаланыңыз.

Пайдалану

Пайдалануға ендіру

Ажыратқыш

- **Қолтұтқаны жібермей қосқыш/өшіргішті басу мүмкіндігіне көз жеткізіңіз.**

Электр құралын **іске қосу** үшін ажыратқышты (1) алға жылжытыңыз да, ауыстырып-қосқышта "1" көрсетілуі тиіс.

Электр құралын **өшіру** үшін ажыратқышты (1) артқа жылжытыңыз да, ауыстырып-қосқышта "0" көрсетілуі тиіс.

Тербелістер санын алдын ала таңдау (UniversalOrbit 18V-20)

Тербелу санын таңдайтын реттеуші арқылы (7) қажетті тербелу санын жұмыс істеу кезінде де реттеуге болады.

- 1–2 төмен тербелу саны
- 3–4 орташа тербелу саны
- 5–6 жоғары тербелу саны

Талап етілетін тербелулер санын материалмен жұмыс жасау жағдайына байланысты тәжірибе арқылы анықтауға болады.

Электр құралмен ұзақ жұмыс кіші тербелу санында істегеннен кейін салқындату үшін 3 минутқа ең жоғары тербелу санына қосу керек.

Қайта қозғалу сақтағышы

Кездейсоқ қосылудан қорғағыш қуаттандырудан кейін электр құралының бақылаусыз іске қосылуын болдырмайды.

Қайта іске қосу үшін ажыратқышты (1) өшірілген күйге келтіріп, электр құралын қайта қосыңыз.

Пайдалану бойынша нұсқаулар

- **Электр құралында кез келген жұмыс өткізбес бұрын (мысалы, техникалық қызмет көрсету, құралды алмастыру және т.б.) аккумуляторды электр құралынан шығарып алыңыз.** Ажыратқышты кездейсоқ басқан жағдайда, жарақат алу қаупі туындайды.
- **Электр құралын жерге қоюдан алдын оның тоқтауын күтіңіз.**

► Электр құралы тұрақты пайдалануға арналмаған.

Оны, мысалы, қысқыш немесе верстакке бекіту мүмкін емес.

Аймақтарды тегістеу

Электр құралын қосып толық ажарлау бетін өңделетін жерге қойып күшпен қатты басып дайындама үстінен жылжытыңыз.

Көшіру деңгейі және ажарланған бет сапасы таңдалған ажарлағыш төсем, алдын ала таңдалған тербелістер саны (тек UniversalOrbit 18V-20 үлгісінде) және басу қысымы арқылы реттеледі.

Тек мінсіз тегістеу дискімен ғана дұрыс тегістеуге, сол арқылы электр құралын сақтауға болады.

Ажарлау дискінің қызмет мерзімін ұзарту үшін бірқалыпты басуға талпыныңыз.

Шамадан артық басу күші жоғары ажарлау қуатын қамтамасыз етпей, электр құралының тым қатты тозуына және ажарлағыш пластинаның мерзімінен бұрын істен шығуына әкеледі.

Металл өңдеген тегістеу дискін басқа материалдар үшін пайдаланбаңыз.

Тек түпнұсқа **Bosch** ажарлағыш керек-жарақтарын пайдаланыңыз.

Ірі тегістеу

Ірі түйіршіктіліктік ажарлау дискісін орнатыңыз.

Электр құралын тек жай басыңыз, онда ол жоғары тербелу санымен жұмыс істеп көбірек материал алынады.

Майда тегістеу

Майда түйіршіктілік тегістеу дискісін орнатыңыз.

Басу қаттылығын немесе тербелу санын аз өзгертіп тегістеу тәрелкесінің тербелу санын төмендету мүмкін, онда экцентрикті әрекет өзгермейді.

Электр құралды аз қысыммен, бетке параллель немесе ішінара көлденең және тік бағытта дайындамаға қарай жылжытыңыз. Шере сияқты өңделетін дайындаманы қатты тегістеу үшін электр құралын қисатпаңыз.

Жұмыс әдісін аяқтағанан соң электр құралын өшіріңіз.

Жылтырату

Жел қаққан лактарды немесе қырылған жерлерді жылтырату (мысалы, акрилдік шыны) үшін электр құралын тиісті қозы жүніне жасалған оқап, жылтырату киізі немесе губкасы (жабдықтар) сияқты жылтырату саймандарымен жабдықтау мүмкін.

Беттің қатты қызуына жол бермеу үшін жылтырату кезінде аз тербелу санын (1–4 қадамдары) таңдаңыз.

Политураны жылтыратылатын аймақтан кішірек етіп жағыңыз. Жылтырату затын сәйкес жылтырату құралымен крест тәрізінде немесе айнала тәрізінде және қатты басып өңдеңіз.

Жылтырату заты бетке қатуы мүмкін емес, әйтпесе бет зақымдануы мүмкін. Жылтырату аймағын тікелей күн сәулелеріне қаратпаңыз.

Жақсы жылтырату нәтижелерін қамтамасыз ету үшін жылтырату аспаптарын жүйелік түрде тазалап тұрыңыз. Жылтырату саймандарын жұмсақ жуғыш затпен немесе жылы сумен тазалаңыз, сұйылтқыш пайдаланбаңыз.

Пайдалану кестесі

Төмендегі кестеде ұсынылған көлемдер берілген.

Өңдеу үшін қолайлы комбинация, тәжірибе жүзінде пайдалану арқылы айқындалады.

Пайдалану	Түйіршілік (дөрекі тегістеу/майда тегістеу)	Тербелу саны басқышы
Лакты өңдеу	180/240	2/3
Лакты дұрыстау	120/240	4/5
Лакты жою	40/60	5
Жұмсақ ағаш	40/240	5/6
Қатты ағаш	60/240	5/6
Фанера	180/240	2–4
алюминий	80/240	4/5
болат	40/240	5
Болат тотын жою	40/120	6
Тотсыз болат	80/240	5
Тас	80/240	5/6

Техникалық күтім және қызмет

Қызмет көрсету және тазалау

- Электр құралында кез келген жұмыс өткізбес бұрын (мысалы, техникалық қызмет көрсету, құралды алмастыру және т.б.) аккумуляторды электр құралынан шығарып алыңыз. Ажыратқышты

кездейсоқ басқан жағдайда, жарақат алу қаупі туындайды.

- Жақсы әрі сенімді жұмыс істеу үшін электр құралы мен желдеткіш тесікті таза ұстаңыз.

Өнімдерді олардың сақтығын қамтамасыз ететін, өнімдерге атмосфералық жауын-шашынның тиюіне және асқын температура көздерінің (температураның шұғыл

өзгерісінің), соның ішінде күн сәулелерінің әсер етуіне жол бермейтін дүкендерде, бөлімдерде (секцияларда), павильондар мен киоскілерде сатуға болады.

Сатушы (өндіруші) сатып алушыға өнімдер туралы қажетті және шынайы ақпаратты беріп, өнімдерді тиісінше таңдау мүмкіндігін қамтамасыз етуге міндетті. Өнімдер туралы ақпарат міндетті түрде тізімі Ресей Федерациясының заңнамасымен белгіленген мәліметтерді қамтуы тиіс.

Егер тұтынушы сатып алатын өнімдер әлдеқашан пайдаланылған немесе өнімдерде ақаулық (ақаулықтар) жойылған болса, тұтынушыға бұл туралы ақпарат берілуі тиіс.

Өнімдерді сату процесінің аясында төмендегі қауіпсіздік талаптары орындалуы тиіс:

- Сатушы сатып алушыға ұйымының фирмалық атауы, орналасқан жері (мекенжайы) және жұмыс режимі туралы мәліметтер беруге міндетті;
- Сауда бөлмелеріндегі өнімдердің сынамалары сатып алушыға бұйымдардағы жазбалармен танысуға мүмкіндік беруі және визуалды тексерістен басқа бұйымдардың іске қосылуына әкелетін, сатып алушылар өз бетінше орындайтын ешқандай әрекеттерге жол бермеуі тиіс;
- Сатушы осы бұйымдардың белгіленген талаптарға сәйкестігінің растамасы, сертификаттардың немесе сәйкестік жөніндегі мәлімдемелердің бар болуы туралы ақпаратты сатып алушыға беруге міндетті;
- Идентификациялық сипаттары жоқ (жоғалған), жарамдылық мерзімі өтіп кеткен, бұзылу белгілері бар және пайдалану бойынша нұсқаулығы (кітапшасы), міндетті сәйкестік сертификаты немесе сәйкестік белгісі жоқ өнімдерді сатуға тыйым салынады.

Тұтынушыға қызмет көрсету және пайдалану кеңестері

Қызмет көрсету орталығы өнімді жөндеу және оған техникалық қызмет көрсету, сондай-ақ қосалқы бөлшектер туралы сұрақтарға жауап береді. Құрамдас бөлшектер бойынша кескін мен қосалқы бөлшектер туралы мәліметтер төмендегі мекенжай бойынша қолжетімді:

www.bosch-pt.com

Bosch қызметтік кеңес беру тобы біздің өнімдер және олардың керек-жарақтары туралы сұрақтарыңызға жауап береді.

Сұрақтар қою және қосалқы бөлшектерге тапсырыс беру кезінде міндетті түрде өнімнің фирмалық тақтайшасындағы 10 таңбалы өнім нөмірін беріңіз.

Өндіруші талаптары мен нормаларының сақталуымен электр құралын жөндеу және кепілді қызмет көрсету барлық мемлекеттер аумағында тек “Роберт Бош” фирмалық немесе авторизацияланған қызмет көрсету орталықтарында орындалады. ЕСКЕРТУ! Заңсыз жолмен әкелінген өнімдерді пайдалану қауіпті, денсаулығыңызға зиян келтіруі мүмкін. Өнімдерді заңсыз жасау және тарату әкімшілік және қылмыстық тәртіп бойынша Заңмен қудаланады.

Қазақстан

Тұтынушыларға кеңес беру және шағымдарды қабылдау орталығы:

“Роберт Бош” (Robert Bosch) ЖШС

Алматы қ.,

Қазақстан Республикасы

050012

Муратбаев к., 180 үй

“Гермес” БО, 7 қабат

Тел.: +7 (727) 331 31 00

Факс: +7 (727) 233 07 87

E-Mail: ptka@bosch.com

Сервистік қызмет көрсету орталықтары мен қабылдау пунктерінің мекен-жайы туралы толық және өзекті ақпаратты Сіз: www.bosch-professional.kz ресми сайттан ала аласыз

Қызмет көрсету орталықтарының басқа да мекенжайларын мына жерден қараңыз:

www.bosch-pt.com/serviceaddresses

Электр құралы кепілді пайдалану мерзімінің ішінде өндірушінің кесірінен істен шыққан жағдайда, өнім иесі төмендегі шарттар орындалғанда кепілдік бойынша тегін жөндеуге құқылы болады:

- механикалық зақымдардың жоқтығы;
- пайдалану бойынша нұсқаулық талаптарының бұзылуы белгілерінің жоқтығы;
- пайдалану бойынша нұсқаулықта сатушының сату туралы белгісінің және сатып алушы қолтаңбасының бар болуы;
- электр құралы сериялық нөмірінің және кепілдік талондағы сериялық нөмірдің сәйкестігі;
- біліксіз жөндеу белгілерінің жоқтығы.

Кепілдік төмендегі жағдайларда қолданылмайды:

- форс-мажор жағдайларына байланысты кез келген сынықтар;
- барлық электр құралдарындағыдай электр құралының қалыпты тозуы.

Жалғағыш контактілер, сымдар, қылшақтар және т.б. сияқты құрал бөліктерінің қызмет ету мерзімін қысқартатын қалыпты тозу нәтижесінде қажеттілігі туындаған жөндеу кепілдік аясына кірмейді:

- табиғи тозу (ресурстың толық пайдаланылуы);
- қате орнату, рұқсатсыз модификациялау, қате қолдану, қызмет көрсету немесе сақтау ережелерін бұзу нәтижесінде істен шыққан жабдық пен оның бөліктері;
- электр құралына артық жүктеме түскеннен орын алған ақаулар. (Құралға артық жүктеме түсудің шартсыз белгілеріне мыналар жатады: құбылу түсінің пайда болуы немесе электр құралы бөліктері мен түйіндерінің деформациясы немесе қорытылуы, жоғары температура әсерінен электр қозғалтқышындағы сымдар оқшаулағышының қараюы немесе көмірленуі.)

Тасымалдау

Ұсынылған литий-иондық аккумуляторлар қауіпті тауарларға қойылатын талаптарға бағынады. Пайдаланушы аккумуляторларды көшеде қосымша құжаттарсыз тасымалдай алады.

Үшінші тараптар (мысалы, әуе немесе жүк тасымалдау компаниясы) орауышқа және таңбаламаға қойылатын арнайы талаптарды сақтауы керек. Жіберілетін жүкті дайындау кезінде қауіпті жүктерді тасымалдау сарапшыларымен хабарласу керек.

Аккумуляторды корпусы зақымдалған болса ғана жіберіңіз. Ашық түйіспелерді желімдеңіз және аккумуляторды орамада қозғалмайтындай ораңыз. Қажет болса, қосымша ұлттық ережелерді сақтаңыз.

Кәдеге жарату



Электр құралдарды, аккумуляторларды, керек-жарақтарды және орау материалдарын экологиялық тұрғыдан дұрыс утилизациялауға тапсыру керек.



Электр құралдарды және аккумуляторларды/батареяларды үй қоқысына тастамаңыз!

Тек қана ЕО елдері үшін:

Өрі қарай пайдалануға жарамайтын электр құралдарын және ақаулы немесе тозып біткен аккумуляторларды/батареяларды бөлек кәдеге жарату керек. Арнайы қоқыс жинау жүйелерін пайдаланыңыз.

Қате жолмен кәдеге жаратылған ескі электрлік және электрондық құрылғылар қауіпті заттардың болу мүмкіндігіне байланысты қоршаған ортаға және адам денсаулығына зиянды әсер тигізуі мүмкін.

Аккумуляторлар/батареялар:

Литий-иондық:

Тасымалдау бөліміндегі нұсқауларды орындаңыз (қараңыз „Тасымалдау“, Бет 160).

Română

Instrucțiunile de siguranță

Instrucțiunile generale de siguranță pentru scule electrice

AVERTIS- MENT

Citiți toate avertizările, instrucțiunile, ilustrațiile și specificațiile puse la dispoziție

împreună cu această sculă electrică. Nerespectarea instrucțiunilor menționate mai jos poate duce la electrocutare, incendii și/sau vătămări corporale grave.

Păstrați toate indicațiile de avertizare și instrucțiunile în vederea utilizărilor viitoare.

Termenul "sculă electrică" folosit în indicațiile de avertizare se referă la sculele electrice alimentate de la rețea (cu cablu de alimentare) sau la sculele electrice cu acumulator (fără cablu de alimentare).

Siguranța la locul de muncă

- ▶ **Mențineți-vă sectorul de lucru curat și bine iluminat.** Dezordinea sau sectoarele de lucru neluminate pot duce la accidente.
- ▶ **Nu lucrați cu sculele electrice în medii cu pericol de explozie, în care există lichide, gaze sau pulberi inflamabile.** Sculele electrice generează scântei care pot aprinde praful sau vaporii.
- ▶ **Nu permiteți accesul copiilor și al spectatorilor în timpul utilizării sculei electrice.** Dacă vă este distrasă atenția puteți pierde controlul.

Siguranță electrică

- ▶ **Ștecherul sculei electrice trebuie să fie potrivit prizei electrice. Nu modificați niciodată ștecherul. Nu folosiți fișe adaptoare la sculele electrice cu împământare (legate la masă).** Ștecherele nemodificate și prizele corespunzătoare diminuează riscul de electrocutare.
- ▶ **Evitați contactul corporal cu suprafețe împământate sau legate la masă ca țevi, instalații de încălzire, plite și frigider.** Există un risc crescut de electrocutare atunci când corpul vă este împământat sau legat la masă.
- ▶ **Feriți sculele electrice de ploaie sau umezeală.** Pătrunderea apei într-o sculă electrică mărește riscul de electrocutare.
- ▶ **Nu schimbați destinația cablului. Nu folosiți niciodată cablul pentru transportarea sau suspendarea sculei electrice ori pentru a trage ștecherul afară din priză. Feriți cablul de căldură, ulei, muchii ascuțite sau componente aflate în mișcare.** Cablurile deteriorate sau încurcate măresc riscul de electrocutare.
- ▶ **Atunci când lucrați cu o sculă electrică în aer liber, folosiți numai cabluri prelungitoare adecvate pentru mediul exterior.** Folosirea unui cablu prelungitor adecvat pentru mediul exterior diminuează riscul de electrocutare.
- ▶ **Dacă nu poate fi evitată folosirea sculei electrice în mediu umez, folosiți o alimentare protejată printr-un dispozitiv de curent rezidual (RCD).** Utilizarea unui dispozitiv RCD reduce riscul de electrocutare.

Siguranța persoanelor

- ▶ **Fiți atenți, aveți grijă de ceea ce faceți și procedați rațional atunci când lucrați cu o sculă electrică. Nu folosiți scula electrică atunci când sunteți obosiți sau vă aflați sub influența drogurilor, a alcoolului sau a medicamentelor.** Un moment de neatenție în timpul utilizării sculelor electrice poate duce la răni grave.
- ▶ **Purtați echipament personal de protecție. Purtați întotdeauna ochelari de protecție.** Purtarea

echipamentului personal de protecție, ca masca pentru praf, încălțăminte de siguranță antiderapantă, casca de protecție sau protecția auditivă, în funcție de tipul și utilizarea sculei electrice, diminuează riscul rănilor.

- ▶ **Evitați o punere în funcțiune involuntară. Înainte de a introduce ștecherul în priză și/sau de a introduce acumulatorul în scula electrică, de a o ridica sau de a o transporta, asigurați-vă că aceasta este oprită.** Dacă atunci când transportați scula electrică țineți degetul pe întrerupător sau dacă porniți scula electrică înainte de a racorda la rețeaua de curent, puteți provoca accidente.
- ▶ **Înainte de pornirea sculei electrice îndepărtați cleștii de reglare sau cheile fixe din aceasta.** O cheie sau un clește atașat la o componentă rotativă a sculei electrice poate provoca răni.
- ▶ **Nu vă întindeți pentru a lucra cu scula electrică. Mențineți-vă întotdeauna stabilitatea și echilibrul.** Astfel veți putea controla mai bine scula electrică în situații neașteptate.
- ▶ **Purtați îmbrăcăminte adecvată. Nu purtați îmbrăcăminte largă sau podoabe. Feriți părul și îmbrăcăminte de piesele aflate în mișcare.** Îmbrăcăminte largă, părul lung sau podoabele pot fi prinse în piesele aflate în mișcare.
- ▶ **Dacă pot fi montate echipamente de aspirare și colectare a prafului, asigurați-vă că acestea sunt racordate și folosite în mod corect.** Folosirea unei instalații de aspirare a prafului poate duce la reducerea poluării cu praf.
- ▶ **Nu vă lăsați amăgiți de ușurința în operare dobândită în urma folosirii frecvente a sculelor electrice și nu ignorați principiile de siguranță ale acestora.** Neglijența poate provoca, într-o fracțiune de secundă, vătămări corporale grave.

Utilizarea și manevrarea atentă a sculelor electrice

- ▶ **Nu suprasolicitați scula electrică. Folosiți pentru executarea lucrării dv. scula electrică destinată aceluși scop.** Cu scula electrică potrivită lucrați mai bine și mai sigur în domeniul de putere indicat.
- ▶ **Nu folosiți scula electrică dacă aceasta are întrerupătorul defect.** O sculă electrică, care nu mai poate fi pornită sau oprită, este periculoasă și trebuie reparată.
- ▶ **Scoateți ștecherul afară din priză și/sau îndepărtați acumulatorul dacă este detașabil, înainte de a executa reglaje, a schimba accesoriul sau a depozita scula electrică.** Această măsură de prevedere împiedică pornirea involuntară a sculei electrice.
- ▶ **Păstrați sculele electrice nefolosite la loc inaccesibil copiilor și nu lăsați să lucreze cu scula electrică persoane care nu sunt familiarizate cu aceasta sau care nu au citit prezentele instrucțiuni.** Sculele electrice devin periculoase atunci când sunt folosite de persoane lipsite de experiență.
- ▶ **Întrețineți sculele electrice și accesoriile acestora. Verificați alinierea corespunzătoare, controlați dacă,**

componentele mobile ale sculei electrice nu se blochează, sau dacă există piese rupte sau deteriorate care să afecteze funcționarea sculei electrice. Înainte de utilizare dați la reparat o sculă electrică defectă/piesele deteriorate. Cauza multor accidente a fost întreținerea necorespunzătoare a sculelor electrice.

- ▶ **Mențineți bine dispozitivele de tăiere bine ascuțite și curate.** Dispozitivele de tăiere întreținute cu grijă, cu tășuri ascuțite se întrepesc în mai mică măsură și pot fi conduse mai ușor.
- ▶ **Folosiți scula electrică, accesoriile, dispozitivele de lucru etc. conform prezentelor instrucțiuni, ținând cont de condițiile de lucru și de activitatea care trebuie desfășurată.** Folosirea sculelor electrice în alt scop decât pentru utilizările prevăzute, poate duce la situații periculoase.
- ▶ **Mențineți mânerul și zonele de prindere uscate, curate și feriți-le de ulei și unsoare.** Mânerul și zonele de prindere alunecoase nu permit manevrarea și controlul sigur al sculei electrice în situații neașteptate.

Manevrarea și utilizarea atentă a sculelor electrice cu acumulator

- ▶ **Încărcați acumulatorii numai în încărcătoarele recomandate de producător.** Dacă un încărcător destinat unui anumit tip de acumulator este folosit la încărcarea altor tipuri de acumulator decât cele prevăzute pentru el, există pericol de incendiu.
- ▶ **Folosiți numai acumulatori special destinați sculelor electrice respective.** Utilizarea altor acumulatori poate duce la răni și pericol de incendiu.
- ▶ **Feriți acumulatorii nefolosiți de agrafele de birou, monede, chei, cuie, șuruburi sau alte obiecte metalice mici, care ar putea provoca șuntarea bornelor.** Un scurtcircuit între bornele acumulatorului poate duce la arsuri sau incendiu.
- ▶ **În cazul utilizării greșite, se poate scurge lichid din acumulator; evitați contactul cu acesta. În cazul contactului accidental cu acesta, clătiți cu apă zona afectată. În cazul contactului lichidului cu ochii, consultați de asemenea un medic.** Lichidul scurs din acumulator poate produce iritații ale pielii sau arsuri.
- ▶ **Nu folosiți un acumulator sau o sculă electrică cu acumulator deteriorat sau modificat.** Acumulatorii deteriorați sau modificați pot avea un comportament imprevizibil care să ducă la incendiu, explozie sau să genereze risc de vătămări corporale.
- ▶ **Nu expuneți acumulatorul sau scula electrică la foc sau temperaturi excesive.** Expunerea la temperaturi mai mari de 130 °C poate duce la explozii.
- ▶ **Respectați toate instrucțiunile de încărcare și nu reincărcați acumulatorul sau scula electrică cu acumulator la temperaturi situate în afara domeniului de temperaturi specificat în instrucțiuni.** Încărcarea incorectă sau la temperaturi situate în afara domeniului de temperaturi specificat ar putea cauza deteriorarea acumulatorului și mări riscul de incendiu.

Întreținere

- ▶ **Încredințați scula electrică pentru reparare personalului de specialitate, calificat în acest scop, repararea făcându-se numai cu piese de schimb originale.** Astfel veți fi siguri că este menținută siguranța sculei electrice.
- ▶ **Nu întrețineți niciodată acumulatori deteriorați.** Întreținerea acumulatorilor ar trebui efectuată numai de către producător sau de către furnizori de service autorizați de acesta.

Instrucțiuni de siguranță pentru șlefuitoare și polizoare

- ▶ **Folosii scula electrică numai pentru șlefuire uscată.** Pătrunderea apei într-o sculă electrică mărește riscul de electrocutare.
- ▶ **Aveți grijă să nu fie în pericol persoane din cauza scânteilor degajate. Îndepărtați materialele inflamabile aflate în apropiere.** La șlefuirea metalelor se degajă scântei.
- ▶ **Atenție, pericol de incendiu! Evitați supraîncălzirea materialului șlefuit și al șlefuitorului sau polizorului. Înaintea pauzelor de lucru, goliți întotdeauna recipientul de praf.** Praful de șlefuire din sacul colector de praf, microfiltru, sacul din hârtie) sau din sacul filtrant respectiv filtrul aspiratorului) se poate autoaprinde în caz de condiții nefavorabile cum ar fi degajarea de scântei la șlefuirea metalelor. Un pericol deosebit există atunci când praful de șlefuire este amestecat cu resturi de lac, poliuretan sau alte substanțe chimice iar materialul șlefuit se înfierbântă după o prelucrare îndelungată.
- ▶ **Curățați regulat fantele de aerisire ale sculei dumneavoastră electrice.** Ventilatorul motorului atrage praf în carcasă iar acumularea puternică de pulberi metalice poate provoca pericole electrice.
- ▶ **În cazul deteriorării sau utilizării necorespunzătoare a acumulatorului, se pot degaja vapori. Acumulatorul poate arde sau exploda.** Aerisiți bine încăperea și solicitați asistență medicală dacă starea dumneavoastră de sănătate se înrăutățește. Vaporii pot irita căile respiratorii.
- ▶ **Nu deschideți acumulatorul.** Există pericol de scurtcircuit.
- ▶ **În urma contactului cu obiecte ascuțite ca de exemplu cuie sau șurubelnițe sau prin acțiunea unor forțe exterioare asupra sa, acumulatorul se poate deteriora.** Se poate produce un scurtcircuit intern în urma căruia acumulatorul să se aprindă, să scoată fum, să explodeze sau să se supraîncălzească.
- ▶ **Utilizați acumulatorul numai pentru produsele oferite de același producător.** Numai astfel acumulatorul va fi protejat împotriva unei suprasolicitări periculoase.



Feriiți acumulatorul de căldură, de asemenea, de exemplu, de radiații solare continue, foc, murdărie, apă și umezeală. În caz contrar, există pericolul de explozie și scurtcircuit.

- ▶ **Înainte de a pune jos scula electrică așteptați ca aceasta să se oprească complet.**
- ▶ **Asigurați piesa de lucru.** O piesă de lucru fixată cu dispozitive de prindere sau într-o menghină este ținută mai sigur decât cu mâna dumneavoastră.

Descrierea produsului și a performanțelor sale



Citiți toate indicațiile și instrucțiunile de siguranță. Nerespectarea instrucțiunilor și indicațiilor de siguranță poate provoca electrocutare, incendiu și/sau răni grave.

Țineți seama de ilustrațiile din partea anterioară a instrucțiunilor de folosire.

Utilizare conform destinației

Scula electrică este destinată șlefuirii uscate a lemnului, materialului plastic, metalului, materialului de șpăcluit cât și a suprafețelor lăcuite.

Sculele electrice cu reglare electronică a vitezei de lucru sunt adecvate și pentru lustruire.

Componentele ilustrate

Numerotarea componentelor ilustrate se referă la schița sculei electrice de la pagina grafică.

- (1) Buton de pornire/oprire
- (2) Mâner (suprafață izolată de prindere)
- (3) Acumulator^{a)}
- (4) Casetă completă de colectare a prafului (sistem de microfiltre)
- (5) Disc de șlefuire
- (6) Indicator de încărcare a acumulatorului (UniversalOrbit 18V-20)
- (7) Buton de reglare pentru preselectarea numărului de vibrații (UniversalOrbit 18V-20)
- (8) Foaie abrazivă^{a)}
- (9) Dispozitiv auxiliar de reglare pentru foaia abrazivă^{a)}
- (10) Șurub pentru discul de șlefuire
- (11) Suport disc de șlefuire
- (12) Duză de evacuare
- (13) Element de filtrare (sistem de microfiltre)
- (14) Furtun de aspirare^{a)}
- (15) Adaptor pentru aspirare^{a)}

a) **Acest accesoriu nu este inclus în pachetul de livrare standard.**

Date tehnice

Șlefuitor cu excentric		EasyOrbit 18V-10	UniversalOrbit 18V-20
Număr de identificare		3 603 CE4 0..	3 603 CE4 1..
Tensiune nominală	V~	18	18
Preselectare a numărului de vibrații		–	●
Turație de funcționare în gol n ₀ ^{A)}	rot/min	11500	5000–11500
Număr de vibrații la funcționarea în gol ^{A)}	min ⁻¹	23000	10000–23000
Diametru cerc de vibrații	mm	2,0	2,5
Diametru disc de șlefuire	mm	125	125
Greutate ^{B)}	kg	1,2 (2,0 Ah)–1,6 (6,0 Ah)	1,3 (2,0 Ah)–1,7 (6,0 Ah)
Temperatură ambientală recomandată în timpul încărcării	°C	0 ... +35	0 ... +35
Temperatură ambientală admisă în timpul funcționării ^{C)} și pe perioada depozitării	°C	–20 ... +50	–20 ... +50
Acumulatori recomandați		PBA 18V...W–.	PBA 18V...W–.
Încărcătoare recomandate ^{D)}		AL 18...	AL 18...

A) Măsurat la 20–25 °C cu acumulatorul **PBA 18V 2.5Ah W-B**.

B) În funcție de acumulatorul folosit

C) putere mai redusă la temperaturi < 0 °C

D) Următoarele încărcătoare nu sunt compatibile cu acumulatorii PBA: AL 1814 CV, AL 1820 CV, AL 1860 CV

Informații privind zgomotul/vibrațiile

Valorile zgomotului emis au fost determinate conform

EN 62841-2-4.

Nivelul presiunii acustice evaluat după curba de filtrare A al sculei electrice este în mod normal de **80 dB(A)**.

Incertitudinea K = 3 dB. Nivelul de zgomot în timpul lucrului poate depăși valorile specificate. **Poartă căști antifonice!**

Valorile totale ale vibrațiilor a_h (suma vectorială a trei direcții) și incertitudinea K au fost determinate conform

EN 62841-2-4:

a_h = **5,5 m/s²**, K = **1,5 m/s²**,

Nivelul vibrațiilor și nivelul zgomotelor emise specificate în prezentele instrucțiuni au fost măsurate conform unei proceduri de măsurare standardizate și pot fi utilizate la compararea diferitelor scule electrice. Acestea pot fi folosite și pentru evaluarea provizorie a vibrațiilor și zgomotului emis.

Nivelul specificat al vibrațiilor și al zgomotului emis se referă la cele mai frecvente utilizări ale sculei electrice. În eventualitatea în care scula electrică este utilizată pentru alte aplicații, împreună cu alte accesorii decât cele indicate sau nu, beneficiază de o întreținere satisfăcătoare, nivelul vibrațiilor și nivelul zgomotului emis se pot abate de la valorile specificate. Aceasta poate amplifica considerabil vibrațiile și zgomotul de-a lungul întregului interval de lucru.

Pentru o evaluare exactă a vibrațiilor și a zgomotului ar trebui luate în calcul și intervalele de timp în care scula electrică este deconectată sau funcționează, dar nu este folosită

efectiv. Această metodă de calcul ar putea duce la reducerea considerabilă a zgomotului pe întreg intervalul de lucru.

Stabiliți măsuri de siguranță suplimentare pentru protejerea utilizatorului împotriva efectului vibrațiilor, ca de exemplu: întreținerea sculei electrice și a accesoriilor, menținerea căldurii mâinilor, organizarea proceselor de muncă.

Acumulator

Sculă electrică cu acumulator **Bosch** achiziționată chiar și fără acumulator. Dacă în pachetul de livrare al sculei tale electrice este inclus un acumulator, îl poți scoate pe acesta din ambalaj.

Încărcarea acumulatorului

► **Folosiți numai încărcătoarele menționate în datele tehnice.** Numai aceste încărcătoare sunt adaptate la acumulatorul cu tehnologie litiu-ion montat în scula dumneavoastră electrică.

Observație: Acumulatorii litiu-ion sunt livrați în stare parțial încărcată, conform reglementărilor internaționale privind transportul. Pentru a asigura funcționarea la capacitate maximă a acumulatorului, încarcă complet acumulatorul înainte de prima utilizare.

Introducerea acumulatorului

Introdu acumulatorul încărcat în adaptorul pentru acumulator până când acesta se fixează.

Extragerea acumulatorului

Pentru extragerea acumulatorului, apăsa tasta de deblocare și extrage acumulatorul. **Nu forța.**

Indicator de încărcare a acumulatorului de la scula electrică (UniversalOrbit 18V-20)

Indicatorul nivelului de încărcare a acumulatorului de la scula electrică indică timp de câteva secunde, atunci când scula electrică este conectată, nivelul de încărcare a acumulatorului sau starea de suprasolicitare.

LED	Nivel de încărcare
Aprindere continuă de 3 ori în verde	≈ 75–100%
Aprindere continuă de 2 ori în verde	≈ 40–75%
Aprindere continuă o dată în verde	≈ 15–40%
Aprindere intermitentă lentă o dată în verde	≈ 0–15%

Cele 3 LED-uri ale indicatorului nivelului de încărcare de la scula electrică se aprind intermitent și rapid atunci când temperatura acumulatorului se află în afara intervalului temperaturilor de funcționare și/sau s-a declanșat protecția la suprasarcină.

Indicatorul de pe acumulator privind nivelul de încărcare a acumulatorului

Observație: Nu orice tip de acumulator dispune de un indicator al nivelului de încărcare.

LED-urile indicatorului de pe acumulator privind nivelul de încărcare a acumulatorului indică nivelul de încărcare a acumulatorului. Din considerente legate de siguranță,

verificarea stării de încărcare este posibilă numai când scula electrică este oprită.

Pentru indicarea nivelului de încărcare, apăsa tasta pentru indicarea nivelului de încărcare de pe acumulator. Acest lucru este posibil și când acumulatorul nu este montat pe scula electrică.

LED de pe acumulator	Nivel de încărcare
Aprindere continuă de 4 ori în verde	≈ 75–100%
Aprindere continuă de 3 ori în verde	≈ 50–75%
Aprindere continuă de 2 ori în verde	≈ 25–50%
Aprindere continuă o dată în verde	≈ 5–25%
Aprindere intermitentă 1 dată în verde	≈ 0–5%

Indicații privind manevrarea optimă a acumulatorului

Protejați acumulatorul împotriva umezelii și apei.

Depozitați acumulatorul numai la temperaturi cuprinse între -20 °C și 50 °C. Nu lăsați acumulatorul în autovehicul, de exemplu, pe timpul verii.

Un timp de funcționare considerabil redus după încărcare indică faptul că acumulatorul s-a uzat și trebuie înlocuit.

Respectați instrucțiunile privind eliminarea.

Montare

► **Înainte de efectuarea oricărui lucrări la scula electrică (de exemplu, întreținere, înlocuirea accesoriului, curățare etc.), scoate acumulatorul din scula electrică.** În cazul acționării involuntare a comutatorului de pornire/oprire, există pericolul de rănire.

Alegerea foi abrazive

Alegeți o foaie abrazivă cu granulație potrivită, în funcție de gradul dorit de îndepărtare a materialului prin șlefuirea suprafeței acestuia. Foile abrazive Bosch sunt adecvate pentru vopsea, lemn și metal.

	Utilizare	Utilizare	Granulație	
Îndepărtarea straturilor (șlefuire grosieră)	– lucrări brute de îndepărtare a unor cantități mari de material	– îndepărtarea prin șlefuire a straturilor vechi de vopsea, lacuri și filler	extra grosier	40
	– îndepărtarea straturilor vechi de vopsea	– îndepărtarea straturilor subțiri de vopsea – șlefuirea preliminară a suprafețelor rugoase, nerindeluite	grosieră	60
Pregătire (șlefuiuri intermediare)	– lucrări ușoare de îndepărtare a materialului	– șlefuirea plană a denivelărilor	medie	80
	– șlefuirea suprafețelor în vederea prelucrării ulterioare	– îndepărtarea urmelor de prelucrare rămase după șlefuirea grosieră – corectarea vopsirii sau lăcuirii	fină	120
Șlefuire fină	– șlefuire intermediară a lacului	– îndepărtarea fibrelor de pe suprafețe	foarte fină	180
	– remedierea prin șlefuire a defectelor de lăcuire	– șlefuirea fină a băițurilor sau straturilor de lac – șlefuirea grundului înainte de lăcuire	extra fină	240

Înlocuirea foii abrazive (consultați imaginile A–B)

Pentru scoaterea foii abrazive (8), ridicați-o în lateral și trageți-o (5).

Înainte de montarea unei foi abrazive noi, îndepărtați impuritățile și praful de pe discul de șlefuire (5), de exemplu, cu o pensulă.

Suprafața discului de șlefuire (5) este alcătuită dintr-un structură de tip arici, pentru a permite fixarea rapidă și facilă a foilor abrazive cu prindere cu arici.

Apăsați ferm foaia abrazivă (8) pe partea inferioară a discului de șlefuire (5).

Pentru garantarea unei aspirări optime a prafului, asigurați-vă că decupașele din foaia abrazivă (8) coincid cu orificiile de pe discul de șlefuire (5).

Pentru reglarea cu precizie a foilor abrazive (8) de la discul de șlefuire (5) puteți utiliza dispozitivul auxiliar de reglare (9). Așezați foaia abrazivă, cu țesătura tip arici orientată în sus, pe dispozitivul auxiliar de reglare. Împingeți camele dispozitivului auxiliar de reglare în două găuri ale discului de șlefuire și derulați foaia abrazivă de pe dispozitivul auxiliar de reglare. Fixați bine prin presare foaia abrazivă.

Observație: Condiția necesară pentru asigurarea unui nivel redus al vibrațiilor în timpul funcționării sculei electrice este ca foaia abrazivă să fie corect poziționată.

Alegerea discului de șlefuire

În funcție de utilizare, scula electrică poate fi echipată cu discuri abrazive de diferite durități:

- Disc de șlefuire extra moale: adecvat pentru lustruirea și șlefuirea delicată, chiar și a suprafețelor curbate.
- Disc semidur: adecvat pentru toate lucrările de șlefuire, utilizare universală.
- Disc de șlefuire dur: adecvat pentru un randament ridicat la șlefuirea suprafețelor plane.

Înlocuirea discului de șlefuire (consultați imaginile C–D)

Observație: Un disc de șlefuit deteriorat trebuie să fie înlocuit imediat (5).

Scoate foaia abrazivă sau dispozitivul de lustruire. Desfiletați complet cele patru șuruburi (10) și scoateți discul de șlefuire (5).

Curățați partea superioară a noului disc de șlefuire (5).

Aplicați un strat subțire de unsoare sintetică pe inelul exterior, hașurat cu gri în figură.

Montați noul disc de șlefuire (5) și strângeți la cele patru șuruburi.

Observație: Un suport deteriorat al discului de șlefuit poate fi înlocuit numai de către o reprezentanță autorizată pentru sculele electrice Bosch.

Aspirarea prafului/așchiilor

Pulberile rezultate din prelucrarea de materiale cum sunt vopselele pe bază de plumb, anumite tipuri de lemn,

minerale și metal pot fi dăunătoare sănătății. Atingerea sau inspirarea acestor pulberi poate provoca reacții alergice și/ sau îmbolnăvirile căilor respiratorii ale utilizatorului sau a le persoanelor aflate în apropiere.

Anumite pulberi cum sunt pulberea de lemn de stejar sau de fag sunt considerate a fi cancerigene, mai ales în combinație cu materiale de adaos utilizate la prelucrarea lemnului (cromat, substanțe de protecție a lemnului). Materialele care conțin azbest nu pot fi prelucrate decât de către specialiști.

- Folosiți pe cât posibil o instalație de aspirare a prafului adecvată pentru materialul prelucrat.
- Asigurați buna ventilație a locului de muncă.
- Este recomandabil să se utilizeze o mască de protecție a respirației având clasa de filtrare P2.

Respectați prescripțiile din țara dumneavoastră referitoare la materialele de prelucrat.

► **Evitați acumulările de praf la locul de muncă.** Pulberile se pot aprinde cu ușurință.

Aspirare independentă cu casetă de colectare a prafului (consultați imaginile F–H)

Împingeți cutia de colectoare a prafului (4) pe ștuțul de evacuare (12).

Nivelul de umplere a casetei de colectare a prafului (4) poate fi controlat prin intermediul rezervorului transparent.

Pentru golirea casetei de colectare a prafului (4), trageți-o ușor prin rotire spre înapoi.

Deșurubați elementul de filtrare (13) de la caseta de colectare a prafului (4). Goliți caseta de colectare a prafului.

Bateți ușor elementul de filtrare (13) de suport pentru a îndepărta praful. Curățați lamelele elementului de filtrare (13) utilizând o perie moale.

Observație: Pentru a asigura aspirarea optimă a prafului, goliți la timp caseta de colectare a prafului (4) și curățați cu regularitate elementul de filtrare (13).

Atunci când prelucrați suprafețe verticale țineți astfel scula electrică încât caseta de colectare a prafului (4) să fie orientată în jos.

Aspirarea cu o instalație exterioară (consultă imaginea I)

Introdu adaptorul de aspirare (15) (accesoriu) într-un furtun de aspirare (14) (accesoriu) până când se fixează sonor.

Racordează adaptorul de aspirare (15) cu ștuțul de evacuare (12) la scula electrică și furtunul de aspirare (14) la un aspirator (accesoriu).

La sfârșitul prezentelor instrucțiuni găsiți o privire de ansamblu asupra diferitelor aspiratoare de praf adecvate pentru racordare.

Aspiratorul de praf trebuie să fie adecvat pentru materialul de prelucrat.

Pentru aspirarea pulberilor extrem de nocive, cancerigene sau uscate, folosiți un aspirator special.

Funcționare

Punere în funcțiune

Pornirea/Oprirea

- ▶ **Asigurați-vă că puteți acționa întrerupătorul pornit/oprit fără a lăsa din mână mânerul.**

Pentru **pornirea** sculei electrice, împingeți comutatorul de pornire/oprire (1) spre înainte, până când se aprinde comutatorul „1”.

Pentru **oprirea** sculei electrice, împingeți comutatorul de pornire/oprire (1) spre înapoi, până când se aprinde comutatorul „0”.

Preselectare a numărului de vibrații (UniversalOrbit 18V-20)

Rozeta de reglare pentru preselectarea numărului de vibrații (7) permite preselectarea numărului de vibrații dorit chiar și pe parcursul funcționării.

- 1–2 număr de vibrații redus
- 3–4 număr mediu de vibrații
- 5–6 număr ridicat de vibrații

Numărul preselectat de vibrații depinde de material și de condițiile de lucru, putând fi determinat prin probe practice.

După un timp de lucru mai îndelungat cu un număr redus de vibrații, ar trebui să lăsați scula electrică să meargă în gol cu numărul maxim de vibrații aproximativ 3 minute, pentru a se răci.

Protecție împotriva repornirii

Protecția împotriva repornirii previne pornirea necontrolată a sculei electrice după producere unei pene de curent.

Pentru **repunerea în funcțiune** a sculei electrice, aduceți comutatorul de pornire/oprire (1) în poziția de oprire și reporniți scula electrică.

Instrucțiuni de lucru

- ▶ **Înainte de efectuarea oricăror lucrări la scula electrică (de exemplu, întreținere, înlocuirea accesoriului, curățare etc.), scoate acumulatorul din scula electrică.** În cazul acționării involuntare a comutatorului de pornire/oprire, există pericolul de rănire.
- ▶ **Înainte de a pune jos scula electrică, așteptați ca aceasta să se oprească complet.**
- ▶ **Scula electrică nu este adecvată pentru utilizare în regim staționar.** Nu trebuie, de exemplu, să fie prinsă în menghine sau să fie fixată pe un banc de lucru.

Șlefuirea suprafețelor

Porniți scula electrică, așezați-o cu toată suprafața de șlefuire pe materialul de prelucrat și deplasați-o apăsând-o moderat deasupra piesei de lucru.

Randamentul de îndepărtare a materialului și aspectul șlefuirii sunt determinate în principal de alegerea foii abrazive, de treapta numărului de vibrații preselectată (numai la UniversalOrbit 18V-20) și de forța de apăsare.

Numai foile abrazive impecabile au un randament optim la șlefuire și menajează scula electrică.

Aveți grijă să mențineți o presiune de apăsare constantă, pentru a prelungi durabilitatea foilor abrazive.

Creșterea excesivă a forței de apăsare nu duce la optimizarea randamentului de șlefuire, ci provoacă o uzură mai puternică a sculei electrice și deteriorarea prematură a plăcii de șlefuire.

Nu mai folosiți pentru alte materiale o foaie abrazivă care a fost deja utilizată la prelucrarea metalului.

Utilizați numai accesorii de șlefuire **Bosch** originale.

Șlefuire brută

Montați o foaie abrazivă cu granulație grosieră.

Apăsați numai în mică măsură scula electrică, astfel încât aceasta să lucreze cu număr ridicat de vibrații atingând un nivel mai mare de îndepărtare a materialului prin șlefuire.

Șlefuire fină

Montați o foaie abrazivă de granulație mai fină.

Prin variația discretă a presiunii de apăsare, respectiv prin modificarea numărului de vibrații, aveți posibilitatea de a reduce numărul de vibrații dorit pentru discul de șlefuit, fiind menținută mișcarea excentricului.

Deplasați scula electrică apăsând-o moderat și executând cercuri plane cu aceasta sau mișcând-o alternativ în direcție longitudinală și transversală pe piesa de lucru. Pentru a evita creșterea piesei de lucru, de exemplu a furnirului, nu înclinați greșit scula electrică.

După terminarea procesului de lucru opriți scula electrică.

Lustruire

Pentru lustruirea lacurilor uzate de intemperii sau lustruirea ulterioară a zgârieturilor (de exemplu, sticlă acrilică), scula electrică va fi echipată cu dispozitive de lustruire corespunzătoare, de exemplu, suport pentru lâna de miel, pâslă sau burete pentru lustruire (accesoriu).

Pentru lustruire, selectați un număr redus de vibrații (treapta 1 – 4), pentru a evita încălzirea excesivă a suprafeței.

Aplicați pasta de lustruire pe o suprafață puțin mai mică decât aceea pe care doriți să o lustruiți. Aplicați pasta de lustruire cu ajutorul unui dispozitiv de lustruire adecvat, executând mișcări încrucșate sau circulare și apăsând moderat.

Nu lăsați pasta de lustruire să se usuce pe suprafață, în caz contrar, aceasta din urma s-ar putea deteriora. Nu expuneți suprafața de lustruit la radiațiile solare directe.

Curățați cu regularitate dispozitivele de lustruire pentru a asigura obținerea unor rezultate de lustruire optime. Spălați dispozitivele de lustruire utilizând detergenți neutri și apă caldă; nu utilizați diluanți.

Tabelul cu aplicații

Cifrele din tabelul următor sunt valori recomandate.

Cea mai avantajoasă combinație pentru fiecare caz de prelucrare în parte se determină cel mai bine prin probe practice.

Utilizare	Granulație (șlefuire grosieră/șlefuire fină)	Treaptă a numărului de vibrații
Șlefuirea lacurilor	180/240	2/3
Repararea lacurilor	120/240	4/5
Îndepărtarea lacurilor	40/60	5
Lemn de esență moale	40/240	5/6
Lemn de esență tare	60/240	5/6
Furnir	180/240	2-4
Aluminiu	80/240	4/5
Oțel	40/240	5
Îndepărtarea ruginii de pe oțel	40/120	6
Oțel inoxidabil	80/240	5
Piatră	80/240	5/6

Întreținere și service

Întreținere și curățare

- **Înainte de efectuarea oricăror lucrări la scula electrică (de exemplu, întreținere, înlocuirea accesoriului, curățare etc.), scoate acumulatorul din scula electrică.** În cazul acționării involuntare a comutatorului de pornire/oprire, există pericolul de rănire.
- **Pentru a putea lucra bine și sigur, mențineți curate scula electrică și fantele de aerisire ale acesteia.**

Service de asistență tehnică post-vânzări și consultanță clienți

Serviceul nostru de asistență tehnică răspunde întrebărilor tale atât în ceea ce privește întreținerea și repararea produsului tău, cât și referitor la piesele de schimb. Pentru desenele descompuse și informații privind piesele de schimb, poți de asemenea să accesezi:

www.bosch-pt.com

Echipa de consultanță Bosch îți stă cu plăcere la dispoziție pentru a te ajuta în chestiuni legate de produsele noastre și accesoriile acestora.

În caz de reclamații și comenzi de piese de schimb, te rugăm să specifice neapărat numărul de identificare compus din 10 cifre, indicat pe plăcuța cu date tehnice a produsului.

România

Robert Bosch SRL
PT/MKV1-EA
Service scule electrice
Strada Horia Măcelariu Nr. 30-34, sector 1
013937 București
Tel.: +40 21 405 7541
Fax: +40 21 233 1313
E-Mail: BoschServiceCenter@ro.bosch.com
www.bosch-pt.ro

Mai multe adrese ale unităților de service sunt disponibile la:

www.bosch-pt.com/serviceaddresses

Transport

Acumulatorii litiu-ion recomandați respectă cerințele legislației privind transportul mărfurilor periculoase. Acumulatorii pot fi transportați rutier fără restricții de către utilizator.

În cazul transportului de către terți (de exemplu: transport aerian sau prin firmă de expediții) trebuie respectate cerințe speciale privind ambalarea și marcarea. În această situație, la pregătirea expedierii trebuie consultat un expert în transportul mărfurilor periculoase.

Expediați acumulatorii numai în cazul în care carcasa acestora este intactă. Acoperiți cu bandă de lipit contactele deschise și ambalați astfel acumulatorul încât să nu se poată deplasa în interiorul ambalajului. Vă rugăm să respectați eventualele norme naționale suplimentare.

Eliminare



Sculele electrice, acumulatorii, accesoriile și ambalajele trebuie direcționate către o stație de revalorificare ecologică.

Nu aruncați sculele electrice și acumulatorii/bateriile în gunoii menajere!

Numai pentru țările UE:

Sculele electrice scoase din uz și acumulatorii/bateriile defecte/defecte sau uzate/uzate trebuie eliminați/eliminate separat. În acest scop, utilizează sistemele de colectare prevăzute special.

În cazul eliminării necorespunzătoare, aparatele electrice și electronice pot avea un efect nociv asupra mediului și sănătății din cauza posibilei prezențe a substanțelor periculoase.

Acumulatori/baterii:

Li-Ion:

Vă rugăm să respectați indicațiile de la paragraful Transport (vezi „Transport“, Pagina 167).

Български

Указания за сигурност

Общи указания за безопасност за електроинструменти

⚠ ПРЕДУПРЕЖДЕНИЕ Прочетете всички предупреждения, указания, запознайте се с фигурите и техническите характеристики, приложени към електроинструмента.

Пропуски при спазването на указанията по-долу могат да предизвикат токов удар и/или тежки травми.

Съхранявайте тези указания на сигурно място.

Използваният по-долу термин "електроинструмент" се отнася до захранвани от електрическата мрежа електроинструменти (със захранващ кабел) и до захранвани от акумулаторна батерия електроинструменти (без захранващ кабел).

Безопасност на работното място

- ▶ **Пазете работното си място чисто и добре осветено.** Разхвърляните или тъмни работни места са предпоставка за инциденти.
- ▶ **Не работете с електроинструмента в среда с повишена опасност от възникване на експлозия, в близост до леснозапалими течности, газове или прахообразни материали.** По време на работа в електроинструментите се отделят искри, които могат да възпламенят прахообразни материали или пари.
- ▶ **Дръжте деца и странични лица на безопасно разстояние, докато работите с електроинструмента.** Ако вниманието Ви бъде отклонено, може да загубите контрола над електроинструмента.

Безопасност при работа с електрически ток

- ▶ **Щепселът на електроинструмента трябва да е подходящ за ползвания контакт. В никакъв случай не се допуска изменение на конструкцията на щепсела.** Когато работите със занулени електроуреди, не използвайте адаптери за щепсела. Ползването на оригинални щепсели и контакти намалява риска от възникване на токов удар.
- ▶ **Избягвайте допира на тялото Ви до заземените тела, напр. тръби, отоплителни уреди, печки и хладилници.** Когато тялото Ви е заземено, рискът от възникване на токов удар е по-голям.
- ▶ **Предпазвайте електроинструмента си от дъжд и влага.** Проникването на вода в електроинструмента повишава опасността от токов удар.
- ▶ **Не използвайте захранващия кабел за цели, за които той не е предвиден. Никога не използвайте захранващия кабел за пренасяне, теглене или откачване на електроинструмента. Предпазвайте кабела от нагряване, омасляване, допир до остри ръбове или до подвижни звена на машини.** Повредени или

усукани кабели увеличават риска от възникване на токов удар.

- ▶ **Когато работите с електроинструмент навън, използвайте само удължителни кабели, подходящи за работа на открито.** Използването на удължител, предназначен за работа на открито, намалява риска от възникване на токов удар.
- ▶ **Ако се налага използването на електроинструмента във влажна среда, използвайте предпазен прекъсвач за утечни токове.** Използването на предпазен прекъсвач за утечни токове намалява опасността от възникване на токов удар.

Безопасен начин на работа

- ▶ **Бъдете концентрирани, следете внимателно действията си и постъпвайте предпазливо и разумно. Не използвайте електроинструмента, когато сте уморени или под влиянието на наркотични вещества, алкохол или упойващи лекарства.** Един миг разсеяност при работа с електроинструмент може да има за последиствие изключително тежки наранявания.
- ▶ **Работете с предпазващо работно облекло. Винаги носете предпазни очила.** Носенето на подходящи за ползвания електроинструмент и извършваната дейност лични предпазни средства, като дихателна маска, здрави плътнотатворени обувки със стабилен грайфер, защитна каска или шумозаглушители (антисонови), намалява риска от възникване на трудова злополука.
- ▶ **Избягвайте опасността от включване на електроинструмента по невнимание. Преди да включите щепсела в контакта или да поставите батерията, както и при пренасяне на електроинструмента, се уверявайте, че пусковият прекъсвач е в позиция "изключено".** Носенето на електроинструменти с пръст върху пусковия прекъсвач или подаването на захранващо напрежение, докато пусковият прекъсвач е включен, увеличава опасността от трудови злополуки.
- ▶ **Преди да включите електроинструмента, се уверявайте, че сте отстранили от него всички помощни инструменти и гаечни ключове.** Помощен инструмент, забравен на въртящо се звено, може да причини травми.
- ▶ **Избягвайте неестествените положения на тялото. Работете в стабилно положение на тялото и във всеки момент поддържайте равновесие.** Така ще можете да контролирате електроинструмента по-добре и по-безопасно, ако възникне неочаквана ситуация.
- ▶ **Работете с подходящо облекло. Не работете с широки дрехи или украшения. Дръжте косата и дрехите си на безопасно разстояние от движещи се звена.** Широките дрехи, украшенията, дългите коси могат да бъдат захванати и увлечени от въртящи се звена.
- ▶ **Ако е възможно използването на външна аспирационна система, се уверявайте, че тя е включена и функционира изправно.** Използването на аспираци-

онна система намалява рисковете, дължащи се на отделящи се при работа прахове.

- **Доброто познаване на електроинструмента вследствие на честа работа с него не е повод за намаляване на вниманието и пренебрегване на мерките за безопасност.** Едно невнимателно действие може да предизвика тежки наранявания само за части от секундата.

Грижливо отношение към електроинструментите

- **Не претоварвайте електроинструмента. Използвайте електроинструментите само съобразно тяхното предназначение.** Ще работите по-добре и по-безопасно, когато използвате подходящия електроинструмент в зададения от производителя диапазон на натоварване.
- **Не използвайте електроинструмент, чиито пусков прекъсвач е повреден.** Електроинструмент, който не може да бъде изключван и включван по предвидения от производителя начин, е опасен и трябва да бъде ремонтиран.
- **Преди да извършвате каквито и да е дейности по електроинструмента, напр. настройване, смяна на работен инструмент, както и когато го прибирате, изключвайте щепсела от контакта, респ. изваждайте батерията, ако е възможно.** Тази мярка премахва опасността от задействане на електроинструмента по невнимание.
- **Съхранявайте електроинструментите на места, където не могат да бъдат достигнати от деца. Не допускате те да бъдат използвани от лица, които не са запознати с начина на работа с тях и не са прочели тези инструкции.** Когато са в ръцете на неопитни потребители, електроинструментите могат да бъдат изключително опасни.
- **Поддържайте добре електроинструментите си и аксесоарите им. Проверявайте дали подвижните звена функционират безукорно, дали не заклинват, дали има счупени или повредени детайли, които нарушават или изменят функциите на електроинструмента. Преди да използвате електроинструмента, се погрижете повредените детайли да бъдат ремонтирани.** Много от трудовете злополуки се дължат на недобре поддържани електроинструменти и уреди.
- **Поддържайте режещите инструменти винаги добре заточени и чисти.** Добре поддържаните режещи инструменти с остри ръбове оказват по-малко съпротивление и се водят по-леко.
- **Използвайте електроинструментите, допълнителните приспособления, работните инструменти и т. н., съобразно инструкциите на производителя. При това се съобразявайте и с конкретните работни условия и операции, които трябва да изпълните.** Използването на електроинструменти за различни от предвидените от производителя приложения повишава опасността от възникване на трудови злополуки.

- **Поддържайте дръжките и ръкохватките сухи, чисти и неомаслени.** Хлъзгавите дръжки и ръкохватки не позволяват безопасната работа и доброто контролиране на електроинструмента при възникване на неочаквана ситуация.

Грижливо отношение към акумулаторни електроинструменти

- **За зареждането на акумулаторните батерии използвайте само зарядните устройства, препоръчвани от производителя.** Когато използвате зарядни устройства за зареждане на неподходящи акумулаторни батерии, съществува опасност от възникване на пожар.
- **За захранване на електроинструментите използвайте само предвидените за съответния модел акумулаторни батерии.** Използването на различни акумулаторни батерии може да предизвика трудова злополука и/или пожар.
- **Предпазвайте неизползваните акумулаторни батерии от контакт с големи или малки метални предмети, напр. кламери, монети, ключове, пирони, винтове и др.п., тъй като те могат да предизвикат късо съединение.** Последствията от късото съединение могат да бъдат изгаряния или пожар.
- **При неправилно използване от акумулаторна батерия от нея може да изтече електролит. Избягвайте контакта с него. Ако въпреки това на кожата Ви попадне електролит, изплакнете мястото обилно с вода. Ако електролит попадне в очите Ви, след незабавно обилно изплакване потърсете помощ от лекар.** Електролитът може да предизвика изгаряния на кожата.
- **Не използвайте акумулаторна батерия или електроинструмент, които са повредени или с изменена конструкция.** Повредени или изменени акумулаторни батерии могат да се възпламенят, експлодират или да предизвикат наранявания.
- **Не излагайте акумулаторната батерия на високи температури или огън.** Излагането на огън или температури над 130 °C могат да предизвикат експлозии.
- **Спазвайте всички указания за зареждане на акумулаторната батерия; не я зареждайте, ако температурата ѝ е извън диапазона, посочен в инструкциите.** Неправилното зареждане или зареждането при температури извън допустимия диапазон могат да увредят батерията и увеличават опасността от пожар.

Поддържане

- **Допускайте ремонтът на електроинструментите Ви да се извършва само от квалифицирани специалисти и само с използването на оригинални резервни части.** По този начин се гарантира съхраняване на безопасността на електроинструмента.
- **Никога не ремонтирайте повредени акумулаторни батерии.** Ремонтът на акумулаторни батерии трябва да се извършва само от производителя или от оторизиран сервис.

Указания за безопасност за шлайфмашини

- ▶ **Използвайте електроинструмента само за сухо шлайфане.** Проникването на вода в електроинструмента повишава опасността от токов удар.
- ▶ **Внимавайте да не бъдат застрашени лица от летящи искри.** Отстранете горимите материали от близката околност. При шлайфане на метали възникват искри.
- ▶ **Внимание, опасност от пожар! Избягвайте прегряване на шлайфания материал и шлайф машината. Изпразвайте винаги преди паузи при работа контейнера за прах.** Прахът от шлайфане в чувалчето, микрофилтъра, хартиения чувал (или в чувала на филтъра, респ. филтъра на прахосмукачката) може да се самозапали при неблагоприятни условия, като напр. искри при шлайфане на метали. Специална опасност е налице ако прахът от шлайфане се смеси с остатъци от лак, полиуретан или други химични вещества и шлайфаният продукт след дълга работа се нагрее.
- ▶ **Почиствайте редовно отвора за проветрение на Вашия електроинструмент.** Турбината на електродвигателя засмуква прах в корпуса, а натрупването на метален прах увеличава опасността от токов удар.
- ▶ **При повреждане и неправилна експлоатация от акумулаторната батерия могат да се отделят пари. Акумулаторната батерия може да се запали или да експлодира.** Погрижете се за добро проветряване и при оплаквания се обърнете към лекар. Парите могат да раздразнят дихателните пътища.
- ▶ **Не отваряйте акумулаторната батерия.** Съществува опасност от възникване на късо съединение.
- ▶ **Акумулаторната батерия може да бъде повредена от остри предмети, напр. пирони или отвертки, или от силни удари.** Може да бъде предизвикано вътрешно късо съединение и акумулаторната батерия може да се запали, да запуши, да експлодира или да се прегрее.
- ▶ **Използвайте акумулаторната батерия само в продукти на производителя.** Само така тя е предпазена от опасно за нея претоварване.



Предпазвайте акумулаторната батерия от високи температури, напр. вследствие на продължително излагане на директна слънчева светлина, огън, мръсотия, вода и овлажняване. Има опасност от експлозия и късо съединение.



- ▶ **Преди да оставите електроинструмента, изчаквайте въртенето да спре напълно.**

- ▶ **Осигурявайте обработвания детайл.** Детайл, захванат с подходящи приспособления или скоби, е застопорен по здраво и сигурно, отколкото, ако го държите с ръка.

Описание на продукта и дейността



Прочетете внимателно всички указания и инструкции за безопасност. Пропуски при спазването на инструкциите за безопасност и указанията за работа могат да имат за последствие токов удар, пожар и/или тежки травми.

Моля, имайте предвид изображенията в предната част на ръководството за работа.

Предназначение на електроинструмента

Електроинструментът е предназначен за сухо шлайфане на дървесни материали, пластмаси, метали, замазки, както и лакирани повърхности.

Електроинструменти с електронно управление са подходящи също така и за полиране.

Изобразени елементи

Номерирането на изобразените компоненти се отнася до изображението на електроинструмента на графичната страница.

- (1) Пусков прекъсвач
- (2) Ръкохватка (изолирана повърхност за захващане)
- (3) Акумулаторна батерия^{a)}
- (4) Комплект прахоуловителна кутия (микрофилтърна система)
- (5) Шлифовашък диск
- (6) Индикатор за акумулаторната батерия (UniversalOrbit 18V-20)
- (7) Колело за регулиране на честотата на вибрациите (UniversalOrbit 18V-20)
- (8) Шкурка^{a)}
- (9) Центроваща подложка за шкурка^{a)}
- (10) Винтове за шлифовашкия диск
- (11) Носеща опора на шлифовашкия диск
- (12) Щуцер на отвора за изходящата въздушна струя
- (13) Филтърен елемент (микрофилтърна система)
- (14) Изсмукващ маркуч^{a)}
- (15) Адаптер за прахоулавяне^{a)}

a) Тази принадлежност не спада към стандартния обем на доставката.

Технически данни

Ексцентрикова шлифовашка машина		EasyOrbit 18V-10	UniversalOrbit 18V-20
Каталожен номер		3 603 CE4 0..	3 603 CE4 1..
Номинално напрежение	V---	18	18

Ексцентрикова шлифовача машина		EasyOrbit 18V-10	UniversalOrbit 18V-20
Регулиране на честотата на вибрациите		–	●
Обороти на празен ход $n_0^A)$	min^{-1}	11500	5000–11500
Честота на вибрациите на празен ход $A)$	min^{-1}	23000	10000–23000
Диаметър на вибрационния кръг	mm	2,0	2,5
Диаметър на шлифовачия диск	mm	125	125
Тегло ^{B)}	kg	1,2 (2.0 Ah)–1,6 (6.0 Ah)	1,3 (2.0 Ah)–1,7 (6.0 Ah)
Препоръчителна температура на околната среда при зареждане	°C	0 ... +35	0 ... +35
разрешена температура на околната среда при работа ^{C)} и при складиране	°C	–20 ... +50	–20 ... +50
препоръчителни акумулаторни батерии		PBA 18V...W–.	PBA 18V...W–.
препоръчителни зарядни устройства ^{D)}		AL 18...	AL 18...

A) Измерено при 20–25 °C с акумулаторна батерия **PBA 18V 2.5Ah W-B**.

B) в зависимост от използваната акумулаторна батерия

C) Ограничена мощност при температури <0 °C.

D) Следните зарядни устройства не са съвместими с акумулаторната батерия PBA: AL 1814 CV, AL 1820 CV, AL 1860 CV

Информация за излъчван шум и вибрации

Стойностите на емисии на шум са установени съгласно **EN 62841-2-4**.

Равнището A на генерирания от електроинструмента звук натиск обикновено възлиза на **80 dB(A)**. Неопределеност K = 3 dB. Равнището на шум при работа може да превиши посочените стойности. **Работете с шумозаглушители!**

Пълната стойност на вибрациите a_h (векторната сума по трите направления) и неопределеността K са определени съгласно **EN 62841-2-4**:

$$a_h = 5,5 \text{ m/s}^2, K = 1,5 \text{ m/s}^2,$$

Посочените в това ръководство за експлоатация ниво на вибрациите и стойност на емисия на шум са измерени съгласно процедура, определена и може да служи за сравняване с други електроинструменти. Те са подходящи също така за предварителна оценка на емисиите на вибрации и шум.

Посочените ниво на вибрациите и стойност на емисии на шум са представителни за основните приложения на електроинструмента. Ако обаче електроинструментът бъде използван за други дейности, с различни работни инструменти или без необходимото техническо обслужване, нивото на вибрациите и стойността на емисии на шум може да се различават. Това би могло значително да увеличи вибрациите и шума през периода на ползване на електроинструмента.

За по-точното оценяване на вибрациите и шума трябва да се отчетат и периодите, в които електроинструментът е изключен или работи на празен ход. Това би могло значително да намали емисиите на вибрации и шум през периода на ползване на електроинструмента.

Предписвайте допълнителни мерки за предпазване на работещия с електроинструмента от въздействието на вибрациите, например: техническо обслужване на електроинструмента и работните инструменти, поддържане на ръцете топли, целесъобразна организация на работните стъпки.

Акумулаторна батерия

Bosch продава акумулаторни инструменти и без акумулаторна батерия. Дали в обема на доставката на Вашия електрически инструмент се съдържа акумулаторна батерия, можете да научите от опаковката.

Зареждане на акумулаторната батерия

► **Използвайте само посочените в раздела Технически данни зарядни устройства.** Само тези зарядни устройства са подходящи за използваната във Вашия електроинструмент литиево-йонна акумулаторна батерия.

Указание: Литиево-йонните акумулаторни батерии се доставят частично заредени поради международните предписания за транспорт. За да се гарантира пълната

мощност на акумулаторната батерия, заредете я напълно преди първата употреба.

Поставяне на акумулаторната батерия

Вкарайте заредената акумулаторна батерия в гнездото за акумулаторна батерия докато усетите прещракване.

Изваждане на акумулаторната батерия

За изваждане на акумулаторната батерия натиснете бутон за освобождаване и издърпайте акумулаторната батерия. **При това не прилагайте сила.**

Индикатор за акумулаторната батерия върху електроинструмента (UniversalOrbit 18V-20)

Индикаторът за акумулаторната батерия върху електроинструмента сигнализира при включен електроинструмент за няколко секунди състоянието на зареждане на акумулаторната батерия или претоварване.

Светодиод	Степен на зареденост
Непрекъснато светене 3 × зелено	≈ 75–100 %
Непрекъснато светене 2 × зелено	≈ 40–75 %
Непрекъснато светене 1 × зелено	≈ 15–40 %
бавно мигане 1 × зелено	≈ 0–15 %

3-те светодиода на индикатора за състоянието на зареждане върху електроинструмента мигат бързо, ако температурата на акумулаторната батерия е извън работния температурен диапазон и/или се е задействала защитата срещу претоварване.

Индикатор за акумулаторната батерия върху батерията

Указание: Не всеки тип акумулаторна батерия разполага с индикатор за състоянието на зареждане.

Избор на шкурка

Изберете шкурка с подходяща зърнестост за желаните ефект от шлифоването на повърхността. Шкурките на Бош са подходящи за обработване на лакови покрития и бои, дървесни материали и метали.

Използване	Приложение	Зърнестост	
Снемане на материал (грубо шлифоване)	– грубо шлифоване с интензивно отнемане на материал	– премахване на стари лакови покрития, боя, кит	много груба 40
	– отстраняване на стари лакови покрития	– премахване на тънки лакови покрития	ниска 60
		– предварително шлифоване на груби, нерендосани повърхности	
Подготовка (междинно шлифоване)	– ограничено отнемане на материал	– изравняване на неравности с шлифоване	средно 80
	– подготвително шлифоване на повърхности за по-нататъшна обработка	– премахване на следи от грубо шлифоване	
Фино шлифоване	– Междинно шлифоване на лак	– подобряване на повърхността преди насяне на боя или лаково покритие	висока 120
		– премахване на влакна от повърхността	много фина 180

Светодиодите на индикатора за акумулаторната батерия показват състоянието на зареждане на акумулаторната батерия. Поради съображения за сигурност проверката на степента на зареденост е възможна само когато електроинструментът е в покой.

Натиснете бутон за индикатора за състоянието на зареждане върху акумулаторната батерия, за да се покаже състоянието на зареждане. Това е възможно също и при извадена акумулаторна батерия.

Светодиод върху акумулаторната батерия	Степен на зареденост
Непрекъснато светене 4 × зелено	≈ 75–100 %
Непрекъснато светене 3 × зелено	≈ 50–75 %
Непрекъснато светене 2 × зелено	≈ 25–50 %
Непрекъснато светене 1 × зелено	≈ 5–25 %
Мигаща светлина 1 × зелено	≈ 0–5 %

Указания за оптимална работа с акумулаторната батерия

Предпазвайте акумулаторната батерия от влага и вода. Съхранявайте акумулаторната батерия само в температурния диапазон от –20 °C до 50 °C. Напр. не оставяйте акумулаторната батерия през лятото в автомобил на слънце.

Съществено съкратено време за работа след зареждане показва, че акумулаторната батерия е изхабена и трябва да бъде заменена.

Спазвайте указанията за бракуване.

Монтиране

- ▶ **Изваждайте от електроинструмента акумулаторната батерия преди всякакви дейности по електроинструмента (напр. поддръжка, смяна на инструмент и др.).** Съществува опасност от нараняване при задействане на пусковия прекъсвач по невнимание.

Използване	Приложение	Зърнестост
– отстраняване на дефекти при боядисване	– фино шлифване преди байцване или лакиране с лазурни лакове	
	– шлифване на нанесен грунд преди нанасяне на боя или лак	свърх-фина 240

Смяна на листа шкурка (вж. фиг. А–В)

За демониране на шкурката (8) я захванете в единия край и я издърпайте от шлифовачия диск (5).

Преди да поставите нов лист шкурка почистете шлифовачия диск (5), от прах и замърсявания, напр. с четка.

От прах и замърсявания, напр. с четка (5) е с повърхност Велкро, за да можете бързо и лесно да захващате шкурка със залепващо захващане.

Притиснете листа шкурка (8) здраво към долната страна на шлифовачия диск (5).

За осигуряване на оптимална степен на прахоулавяне внимавайте щанцованите отвори на листа шкурка (8) да съвпадат с отворите на диска за шлифване (5).

За точното позициониране на листа шкурка (8) спрямо шлифовачия диск (5) можете да използвате центровачката подложка (9). Поставете листа шкурка върху центровачката подложка със захващачката тъкан нагоре. Вкарайте двата шифта на центровачката подложка в два отвора на шлифовачия диск и отделете шкурката от центровачката подложка. Притиснете силно шкурката към шлифовачия диск.

Указание: Правилно поставен лист шкурка е предпоставка за по-малко вибриране на електроинструмента по време на работа.

Избор на шлифовачия диск

В зависимост от конкретно изпълняваната дейност на електроинструмента могат да бъдат монтирани шлифовачи дискове с различна твърдост:

- Диск за шлифване, много мек: подходящ за полиране и внимателно шлифване, също и по огнати повърхности.
- Диск за шлифване, средна твърдост: подходящ за общо шлифване, с универсално приложение.
- Диск за шлифване, твърд: подходящ за високопроизводително шлифване на равнинни повърхности.

Смяна на диска за шлифване (вж. фиг. С–D)

Указание: Сменяйте веднага повредения шлифовач диск (5).

Издърпайте листа шкурка, респ. полиращото платно. Развийте напълно четирите винта (10) и демонтирайте шлифовачия диск (5).

Почистете горната страна на новия шлифовач диск (5).

Смажете с тънък слой синтетична грес щрихования на фигурата със сиви линии външен пръстен.

Поставете новия шлифовач диск (5) и затегнете четирите винта.

Указание: Допуска се замяната на носещата опора на шлифовачия диск да се извършва само в оторизиран сервиз за електроинструменти на Бош.

Система за прахоулавяне

Прахове, отделящи се при обработването на материали като съдържащи олово бои, някои видове дървесина, минерали и метали могат да бъдат опасни за здравето. Контактът до кожата или вдишването на такива прахове могат да предизвикат алергични реакции и/или заболявания на дихателните пътища на работещия с електроинструмента или намиращи се наблизо лица.

Определени прахове, напр. отделящите се при обработване на бук и дъб, се считат за канцерогенни, особено в комбинация с химикали за третиране на дървесина (Хромат, консерванти и др.). Допуска се обработването на съдържачи азбест материали само от съответно обучени квалифицирани лица.

- По възможност използвайте подходяща за обработвания материал система за прахоулавяне.
- Осигурявайте добро проветряване на работното място.
- Препоръчва се използването на дихателна маска с филтър от клас P2.

Спазвайте валидните във Вашата страна законови разпоредби, валидни при обработване на съответните материали.

► Избягвайте натрупване на прах на работното място.

Прахът може лесно да се самовъзпламени.

Собствено прахоизсмукване с прахоуловителна кутия (вж. фиг. F–H)

Вкарайте прахоуловителната кутия (4) на щучера за изходящата въздушна струя (12).

Степента на запълненост на прахоуловителната кутия (4) може лесно да се следи благодарение на прозрачния корпус.

За изпразване на прахоуловителната кутия (4) я издърпайте с леко завъртане назад.

Развийте филтърния елемент (13) от прахоуловителната кутия (4). Изпразнете прахоуловителната кутия.

Стръскайте филтърния елемент (13) като чукате леко на твърда повърхност, за да премахнете полепналата по него прах. Почистете ламелите на филтърния елемент (13) с мека четка.

Указание: За да осигурите оптимална степен на прахоулавяне, изпразвайте прахоуловителната кутия (4) своевременно и периодично почиствайте филтърния елемент (13).

При обработване на вертикални повърхности дръжте електроинструмента така, че прахоуловителната кутия (4) да е надолу.

Външна система за прахоулавяне (вж. фиг. I)

Пъхнете изсмукващия адаптер (15) (принадлежност) върху изсмукващ маркуч (14) (принадлежност), така че да прищрака. Свържете изсмукващия адаптер (15) с издухващия накрайник (12) върху електроинструмента и изсмукващия маркуч (14) с прахосмукачка (принадлежност).

Преглед на начина на включване към различни прахосмукачки ще намерите в края на това ръководство за експлоатация.

Използваната прахосмукачка трябва да е пригодна за работа с обработвания материал.

Ако при работа се отделя особено вреден за здравето прах или канцерогенен прах, използвайте специализирана прахосмукачка.

Работа с електроинструмента

Пускане в експлоатация

Включване и изключване

- **Уверете се, че можете да задействате пусковия прекъсвач без пускане на дръжката.**

За **включване** на електроинструмента преместете пусковия прекъсвач (1) напред, така че да се появи символът "1".

За **изключване** на електроинструмента преместете пусковия прекъсвач (1) назад, така че да се види символа "0".

Регулиране на честотата на вибрациите (UniversalOrbit 18V-20)

С помощта на потенциометъра (7) можете да изменят честотата на вибрациите също и по време на работа.

- 1–2 ниска честота на вибрации
- 3–4 средна честота на вибрации
- 5–6 висока честота на вибрации

Оптималната честота на вибрациите зависи от обработвания материал и работните условия и се определя най-точно чрез изпробване.

След продължителна работа с ниска честота на вибрациите трябва да охладите електроинструмента, като го оставите да работи на празен ход прибрл. 3 минути с максимална честота на вибрациите.

Защита срещу повторно включване

Защитата срещу повторно включване предотвратява неконтролираното включване на електроинструмента след прекъсване на захранването.

За да **включите отново** електроинструмента поставете пусковия превключвател (1) в изключена позиция и отново включете електроинструмента.

Указания за работа

- **Изваждайте от електроинструмента акумулаторната батерия преди всякакви дейности по електроинструмента (напр. поддръжка, смяна на инструмент и др.).** Съществува опасност от нараняване при задействане на пусковия прекъсвач по невнимание.
- **Преди да оставите електроинструмента, изчаквайте въртенето да спре напълно.**
- **Електроинструментът не е подходящ да бъде използван за стационарна работа.** Напр. той не трябва да бъде захващан в менгеме или монтиран неподвижно на работен плот.

Шлифване на равнинни повърхности

Включете електроинструмента, поставете го с цялата шлифоваща повърхност върху обработваната основа и го придвижвайте с умерен натиск по обработвания детайл. Производителността при снемане на материал и качеството на повърхността се определят главно от избора на шкурка, настроената честота на вибриране (само при UniversalOrbit 18V-20) и силата на притискане.

Само шкурки в безукорно състояние осигуряват добра производителност и предпазват електроинструмента от преждевременно износване.

По време на работа притискайте електроинструмента равномерно, за да увеличите дълготрайността на шкурката.

Прекомерното увеличаване на силата на притискане не води до увеличаване и на интензивността на отнемане, а до по-бързото износване на шкурката и на електроинструмента.

Не използвайте шкурка, с която сте обработвали метал, за шлифване на други видове материал.

Използвайте само оригинални шкурки на **Bosch**.

Грубо шлифване

Поставете лист шкурка с по-едра зърнестост.

Притискайте електроинструмента съвсем леко, така че да работи с по-висока честота на вибрациите, което осигурява по-интензивно отнемане на материал.

Фино шлифване

Поставете лист шкурка с по-малка зърнестост.

С лека промяна на силата на притискане, респ. чрез промяна на избраната степен на вибрациите можете да ограничите честотата на вибрациите, при което обаче амплитудата остава постоянна.

Придвижвайте електроинструмента по обработваната повърхност в постоянна равнина кръгообразно или редуващо се напречно и надлъжно. Внимавайте да не го заклинвате, за да не протриете обработваната повърхност, напр. фурнир.

След приключване на работа изключете електроинструмента.

Полиране

При полиране на изветрени лакови покрития или полиране на драскотини (напр. акрилно стъкло), на електроинст-

румента може да бъде поставено средство за полиране, като платно от ламска вълна, филц за полиране или полиращ пенопласт (не е включен в окомплектовката).

При полиране избирайте по-ниска степен на вибрациите (степени 1-4), за да предотвратите прегряване на обработваната повърхност.

Нанесете полиращата паста на по-малка повърхност от тази, която желаете да полирате. Разнесете полиращата паста, като използвате подходящо платно за полиране с кръстосани надлъжни и напречни движения или с кръгообразни движения и умерено притискане.

Не допускайте засъхването на полиращата паста на обработваната повърхност, в противен случай може да я пов-

редите. Не излагайте полиращата повърхност на пряка слънчева светлина.

За да осигурявате добри резултати при полиране, почиствайте редовно полиращите средства. Изпирайте полиращите средства с мек перилен препарат и топла вода, не използвайте разреждатели.

Таблица с примерни приложения

Стойностите в таблицата по-долу са препоръчителни.

Най-подходящите параметри за работа във всеки конкретен случай се определят най-добре чрез изпробване на практика.

Приложение	Зърнистост (грубо / фино шлифване)	Степен на вибрациите
Полиране на боя	180/240	2/3
Почистване на драскотини по лаково покритие	120/240	4/5
Премахване на лаково покритие	40/60	5
Меки дървесни материали	40/240	5/6
Твърд дървесен материал	60/240	5/6
Фурнир	180/240	2-4
в алуминий	80/240	4/5
Стомана	40/240	5
Почистване на ръжда	40/120	6
Неръждаваща стомана	80/240	5
Камък	80/240	5/6

Поддържане и сервиз

Поддържане и почистване

- ▶ **Изваждайте от електроинструмента акумулаторната батерия преди всякакви дейности по електроинструмента (напр. поддръжка, смяна на инструмент и др.).** Съществува опасност от нараняване при задействане на пусковия прекъсвач по невнимание.
- ▶ **За да работите качествено и безопасно, поддържайте електроинструмента и вентилационните му отвори чисти.**

Клиентска служба и консултация относно употребата

Сервизът ще отговори на въпросите Ви относно ремонт и поддръжка на закупения от Вас продукт, както и относно резервни части. Покомпонентни чертежи и информация за резервните части ще откриете и на:

www.bosch-pt.com

Екипът по консултация относно употребата на Bosch ще Ви помогне с удоволствие при въпроси за нашите продукти и техните аксесоари.

Моля, при въпроси и при поръчване на резервни части винаги посочвайте 10-цифрения каталожен номер, изписан на табелката на уреда.

България

Robert Bosch SRL
Service scule electrice
Strada Horia Măcelariu Nr. 30-34, sector 1
013937 București, România
Тел.: +359(0)700 13 667 (Български)
Факс: +40 212 331 313
Email: BoschServiceCenterBG@ro.bosch.com
www.bosch-pt.com/bg/bg/

Други сервизни адреси ще откриете на:

www.bosch-pt.com/serviceaddresses

Транспортиране

Препоръчителните литиево-йонни акумулаторни батерии трябва да изпълняват изисквания за транспортиране на опасни товари. Акумулаторните батерии могат да бъдат транспортирани от потребителя на публични места без допълнителни разрешителни.

При транспортиране от трети страни (напр. при въздушен транспорт или ползване на куриерски услуги) има специални изисквания към опаковането и обозначаването им. За целта при подготовката на пакетирането се консултирайте с експерт в съответната област.

Изпращайте акумулаторни батерии само ако корпусът им не е повреден. Изолирайте открити контактни клеми с ле-

паци ленти и опакувајте акумулаторните батерии така, че да не можат да се изместват в опаковката си. Моля, спазвајте също и дополнителни национални предписанија.

Бракуване



Електроинструментите, акумулаторните батерии и дополнителните приспособления треба да бидат предавани за оползотворявање на содржачките се в тях суровини.



Не изврљајте електроинструменти и акумулаторни или обикновени батерии при битовите отпадци!

Само за страни от ЕС:

Негодните за употреба електроинструменти и дефектните или изразходвани акумулаторни/обикновени батерии треба да се изврљат разделно. Използвајте предвидените системи за собирање.

При неправилно изврљање старите електрически и електронни уреди поради възможното наличие на опасни вещества можат да окажат вредни влияния върху околната среда и човешкото здравје.

Акумулаторни или обикновени батерии:

Литиево-йонни:

Моля, спазвајте указанията в раздела Транспортиране (вж. „Транспортиране“, Страница 175).

Македонски

Безбедносни напомени

Општи предупредувања за безбедност за електрични алати

▲ ПРЕДУ-ПРЕДУВАЊЕ

Прочитајте ги сите безбедносни предупредувања, илустрации и спецификации приложени со

овој електричен алат. Непридржувањето до сите упатства приложени подолу може да доведе до струен удар, пожар и/или тешки повреди.

Зачувајте ги безбедносните предупредувања и упатства за користење и за во иднина.

Поимот „електричен алат“ во безбедносните предупредувања се однесува на електрични апарати што користат струја (кабелски) или апарати што користат батерии (акумулаторски).

Безбедност на работниот простор

- ▶ **Работниот простор одржувајте го чист и добро осветлен.** Преполни или темни простории може да доведат до несреќа.

- ▶ **Не работете со електричните алати во експлозивна околина, како на пример, во присуство на запаливи течности, гасови или прашина.** Електричните алати создаваат искри коишто може да ја запалат прашината или гасовите.
- ▶ **Држете ги децата и присутните подалеку додека работите со електричен алат.** Невниманието може да предизвика да изгубите контрола.

Електрична безбедност

- ▶ **Приклучокот на електричниот алат мора да одговара на приклучницата. Никогаш не го менувајте приклучокот. Не користите приклучни адаптери со заземјените електрични алати.** Неизменетите приклучоци и соодветните приклучници го намалуваат ризикот од струен удар.
- ▶ **Избегнувајте телесен контакт со заземјени површини, како на пример, цевки, радијатори, метални ланци и ладилници.** Постои зголемен ризик од струен удар ако вашето тело е заземјено.
- ▶ **Не ги изложувајте електричните алати на дожд или влажни услови.** Ако влезе вода во електричниот алат, ќе се зголеми ризикот од струен удар.
- ▶ **Не постапувајте несоодветно со кабелот. Никогаш не го користете кабелот за носење, влечење или исклучување од струја на електричниот алат. Кабелот чувајте го подалеку од оган, масло, остри ивици или подвижни делови.** Оштетени или заплеткани кабли го зголемуваат ризикот од струен удар.
- ▶ **При работа со електричен алат на отворено, користете продолжен кабел соодветен за надворешна употреба.** Користењето на кабел соодветен за надворешна употреба го намалува ризикот од струен удар.
- ▶ **Ако мора да работите со електричен алат на влажно место, користете заштитен уред за диференцијална струја (RCD).** Користењето на RCD го намалува ризикот од струен удар.

Лична безбедност

- ▶ **Бидете внимателни, внимавајте како работите и работете разумно со електричен алат. Не користете електричен алат ако сте уморни или под дејство на дроги, алкохол или лекови.** Еден момент на невнимание додека работите со електричните алати може да доведе до сериозна лична повреда.
- ▶ **Користете лична заштитна опрема. Секогаш носете заштита за очи.** Заштитната опрема, како на пр., маска за прашина, безбедносни чевли коишто не се лизгаат, шлем или заштита за уши, коишто се користат за соодветни услови, ќе доведат до намалување на лични повреди.
- ▶ **Спречете ненамерно активирање. Проверете дали прекинувачот е исклучен пред да го вклучите во струја и/или со сетот на батерии, пред да го земете или носите алатот.** Носење на електричните алати со прстот позициониран на прекинувачот или

вклучување во струја на електричните алати чишто прекинувачот е вклучен, може да предизвика несреќа.

- ▶ **Отстранете каков било клуч за регулирање или француски клуч пред да го вклучите електричниот алат.** Француски клуч или клуч прикачен за ротирачкиот дел на електричниот алат може да доведе до лична повреда.
- ▶ **Не ги пречекорувајте ограничувањата. Постојано одржувајте соодветна положба и рамнотежа.** Ова овозможува подобра контрола на електричниот алат во непредвидливи ситуации.
- ▶ **Облечете се соодветно. Не носете широка облека и накит. Косата и алиштата треба да бидат подалеку од подвижните делови.** Широката облека, накитот или долгата коса може да се закачат за подвижните делови.
- ▶ **Ако се користат поврзани уреди за вадење прашина и собирање предмети, проверете дали се правилно поврзани и користени.** Собирањето прашина може да ги намали опасностите предизвикани од неа.
- ▶ **Не дозволувајте искуството стекнато со честа употреба на алатите да ве направи спокојни и да ги игнорирате безбедносните принципи при нивно користење.** Невнимателно движење може да предизвика сериозна повреда во дел од секунда.

Употреба и чување на електричните алати

- ▶ **Не го преоптоварувајте електричниот алат.** Користете соодветен електричен алат за намената. Со соодветниот електричен алат подобро, побезбедно и побрзо ќе ја извршите работата за која е наменет.
- ▶ **Не користете електричен алат ако не можете да го вклучите и исклучите со помош на прекинувачот.** Секој електричен алат којшто не може да се контролира со прекинувачот е опасен и мора да се поправи.
- ▶ **Исклучете го електричниот алат од струја и/или извадете го сетот на батерии, ако се вади, пред да правите некакви прилагодувања, менувате дополнителна опрема или го складирате електричниот алат.** Со овие превентивни безбедносни мерки се намалува ризикот од случајно вклучување на електричниот алат.
- ▶ **Чувајте ги електричните алати подалеку од деца и не дозволувајте лицата кои не ракувале со електричниот алат или не се запознаени со ова упатство да работат со истиот.** Електричните алати се опасни во рацете на необучени корисници.
- ▶ **Одржување на електрични алати и дополнителна опрема.** Проверете го порамнувањето или прицврстувањето на подвижните делови, спојот на деловите и сите други услови што може негативно да влијаат врз функционирањето на електричниот алат. Ако е оштетен, однесете го електричниот алат на поправка пред да го користите. Многу несреќи се

предизвикани заради несоодветно одржување на електричните алати.

- ▶ **Острете и чистете ги алатите за сечење.** Соодветно одржуваните ивици на алатите за сечење помалку се вткаат и полесно се контролираат.
- ▶ **Електричниот алат, дополнителната опрема, деловите и др., користете ги во согласност со ова упатство, внимавајте на работните услови и работата која ја вршите.** Користењето на електричниот алат за други намени може да доведе до опасни ситуации.
- ▶ **Рачките и површините за држење одржувајте ги суви, чисти и неизмастени.** Рачките и површините за држење што се лизгаат не овозможуваат безбедно ракување и контрола на алатот во непредвидливи ситуации.

Употреба и чување на батериски алат

- ▶ **Полнете ја батеријата само со полнач наведен од производителот.** Полнач којшто е соодветен за еден тип сет на батерии може да предизвика опасност од пожар ако се користи за друг сет на батерии.
- ▶ **Електричните алати користете ги само со специјално наменети сетови на батерии.** Користењето на други сетови на батерии може да предизвика опасност од повреда или пожар.
- ▶ **Кога не го користите сетот на батерии, чувајте го подалеку од други метални предмети, како на пр., спојувалки, монети, клучеви, шајки, завртки или други помали метални предмети што може да предизвикаат спој од еден до друг извор.** Краток спој на батериските извори може да предизвика изгореници или пожар.
- ▶ **Под непредвидени околности, течноста може да истече од батеријата; избегнувајте контакт. При случаен допир, измијте се со млаз вода. Ако течноста влезе во очите, побарајте дополнителна медицинска помош.** Течност истечена од батеријата може да предизвика иритација или изгореници.
- ▶ **Не употребувајте сет на батерии или алат што е оштетен или изменет.** Оштетени или изменети батерии може да реагираат непредвидливо и да предизвикаат пожар, експлозија или опасност од повреда.
- ▶ **Не го изложувајте сетот на батерии или алатот на оган или висока температура.** Изложувањето на оган или на температура повисока од 130 °C може да предизвика експлозија.
- ▶ **Следете ги сите упатства за полнење и не го полнете сетот на батерии или алатот надвор од температурниот опсег наведен во упатствата.** Неправилното полнење или на температура надвор од наведениот опсег може да ја оштети батеријата и да ја зголеми опасноста од пожар.

Сервисирање

- ▶ **Електричниот алат сервисирајте го кај квалификувано лице кое користи само идентични**

резервни делови. Со ова се овозможува безбедно одржување на електричниот алат.

- ▶ **Никогаш не поправајте оштетени сетови на батериј.** Поправката на сетови на батериј треба да ја врши само производителот или овластен сервис.

Безбедносни напомени за брусилки

- ▶ **Користете го електричниот алат само за суво брусење.** Навлегувањето на вода во електричниот алат го зголемува ризикот од електричен удар.
- ▶ **Внимавајте на тоа лицата да не се во опасност поради искри што летаат.** Тргнете ги запаливите материјали од близина. При брусење на материјали постои опасност од искрите што летаат.
- ▶ **Внимание опасност од пожар! Избегнувајте прегревање на парчето што се бруси и брусилката.** Пред да направите пауза во работата, секогаш испразнете го резервоарот за прав. Права од брусењето во торбата за прав, микро честичките, хартиената кеса (или филтер-кесата одн. филтерот на вшмукувачот за прав) може да се запали при неповолни услови, како на пр. летање на искри при брусење на метали. Особена опасност постои, доколку права од брусењето се измеша со остатоци од лак, полиуретан или други хемиски материјали и доколку парчето што се бруси се вжешти подолготрајна работа.
- ▶ **Редовно чистете ги отворите за проветрување на вашиот електронски алат.** Вентилаторот на моторот влече прав во куќиштето, а собирањето на голема количина на метална прав може да предизвика електрични опасности.
- ▶ **При оштетување и непрописна употреба на батеријата може да излезе пара.** Батеријата може да се запали или да експлодира. Внесете свеж воздух и доколку има повредени однесете ги на лекар. Парата може да ги надразни дишните патишта.
- ▶ **Не ја отворајте батеријата.** Постои опасност од краток спој.
- ▶ **Батеријата може да се оштети од острите предмети како на пр. клинци или одвртувач или со надворешно влијание.** Може да дојде до внатрешен краток спој и батеријата може да се запали, да пушти чад, да експлодира или да се прегрее.
- ▶ **Користете ја батеријата само во производи од производителот.** Само на тој начин батеријата ќе се заштити од опасно преоптоварување.



Заштитете ја батеријата од топлина, на пр. од долготрајно изложување на сончеви зраци, оган, нечистотии, вода и влага.



Инаку, постои опасност од експлозија и краток спој.

- ▶ **Почекајте додека електричниот алат сосема не прекине со работа, пред да го тргнете настрана.**
- ▶ **Зацврстете го парчето што се обработува.** Доколку го зацврстите со уред за затегнување или менгема, тогаш парчето што се обработува се држи поцврсто отколку со Вашата рака.

Опис на производот и перформансите



Прочитајте ги сите безбедносни напомени и упатства. Грешките настанати како резултат од непридржување до безбедносните напомени и упатства може да предизвикаат електричен удар, пожар и/или тешки повреди.

Внимавајте на сликите во предниот дел на упатството за користење.

Употреба со соодветна намена

Електричниот алат е наменет за суво брусење на дрво, пластика, метал, шпахтел маса како и лакирани површини.

Електричните алати со електронска контрола исто така се погодни за полирање.

Илустрација на компоненти

Нумерирањето на илустрираните компоненти се однесува на приказот на електричниот алат на графичката страница.

- (1) Прекинувач за вклучување/исклучување
- (2) Рачка (изолирана површина на рачката)
- (3) Батерија^{a)}
- (4) Комплет кутија за прав (микро-филтер систем)
- (5) Брусен диск
- (6) Приказ за состојба на наполнетост на батеријата (UniversalOrbit 18V-20)
- (7) Вртливо копче за претходно бирање на бројот на осцилации (UniversalOrbit 18V-20)
- (8) Брусно сечило^{a)}
- (9) Помош за подесување за брусен лист^{a)}
- (10) Завртки за брусниот диск
- (11) Носач за брусниот диск
- (12) Млазници за издувување
- (13) Филтер (микро-филтер систем)
- (14) Црево за всисување^{a)}
- (15) Адаптер за всисување^{a)}

a) **Овие додатоци не се вклучени во стандардниот опсег на испорака.**

Технички податоци

Ексцентрична брусилка		EasyOrbit 18V-10	UniversalOrbit 18V-20
Број на дел		3 603 CE4 0..	3 603 CE4 1..
Номинален напон	V _~	18	18
Претходен избор на бројот на осцилации		–	●
Број на вртежи во празен од $n_0^A)$	min ⁻¹	11500	5000–11500
Број на осцилации во празен од $n_D^A)$	min ⁻¹	23000	10000–23000
Дијаметар на осцилаторниот круг	mm	2,0	2,5
Дијаметар на брусниот диск	mm	125	125
Тежина ^{B)}	kg	1,2 (2,0 Ah)–1,6 (6,0 Ah)	1,3 (2,0 Ah)–1,7 (6,0 Ah)
препорачана околна температура при полнење	°C	0 ... +35	0 ... +35
дозволена околна температура при работење ^{C)} и при складирање	°C	–20 ... +50	–20 ... +50
препорачани акумулаторски батерии		PBA 18V...W–.	PBA 18V...W–.
препорачани полначи ^{D)}		AL 18...	AL 18...

A) Мерено при 20–25 °C со батерија **PBA 18V 2.5Ah W-B**.

B) во зависност од употребената батерија

C) ограничена јачина при температури < 0 °C

D) Следните полначи не се компатибилни со PBA батерија: AL 1814 CV, AL 1820 CV, AL 1860 CV

Информации за бучава/вибрации

Вредностите за емисија на бучава се одредуваат согласно **EN 62841-2-4**.

Нивото на звучниот притисок на електричниот алат оценето со A типично изнесува **80 dB(A)**. Несигурност K = 3 dB. Нивото на звучниот притисок при работењето може да ги надмине наведените вредности. **Носете заштита за слухот!**

Вкупните вредности на вибрации a_h (векторски збир на три насоки) и несигурност K дадени се во согласност со **EN 62841-2-4**:

$$a_h = 5,5 \text{ m/s}^2, K = 1,5 \text{ m/s}^2,$$

Нивото на вибрации наведено во овие упатства и вредноста на емисијата на бучава се измерени според мерни постапки и можат да се користат за споредба меѓу електрични алати. Исто така може да се прилагоди за предвремена процена на нивото на вибрации и емисијата на бучава.

Наведеното ниво на вибрации и вредноста на емисијата на бучава ги претставуваат главните примени на електричниот алат. Доколку електричниот алат се користи за други примени, алатот што се вметнува отстапува од нормите или недоволно се одржува, нивото на вибрации и вредноста на емисијата на бучава можат да отстапуваат. Ова може значително да го зголеми нивото

на вибрации и емисијата на бучава во целокупниот период на работење.

За прецизно одредување на нивото на вибрации и емисијата на бучава, треба да се земе предвид периодот во кој уредот е исклучен или работи, а не во моментот кога е во употреба. Ова може значително да го намали нивото на вибрации и емисијата на бучава во целокупниот период на работење.

Утврдете ги дополнителните мерки за безбедност за заштита на корисникот од влијанието од вибрациите, како на пр.: одржување на електричните алати и алатите за вметнување, одржување на топлината на дланките, организирање на текот на работата.

Батерија

Bosch продава батериски електрични алати и без батерија. Дали батеријата е содржана во обемот на испорака можете да видите на пакувањето.

Полнење на батеријата

- **Користете ги само полначите коишто се наведени во техничките податоци.** Само овие уреди за полнење се погодни за литиум-јонската батерија за Вашиот електричен уред.

Напомена: Литиум-јонските батерии се испорачуваат делумно наполнети порани меѓународните прописи за транспорт. За да се загарантира целосната јачина на батеријата, пред првата употреба целосно наполнете ја.

Ставање на батеријата

Вметнете ја наполнетата акумулаторска батерија во прифатот за батерија, додека не се вклопи.

Вадење на батеријата

За да ја извадите акумулаторската батеријата, притиснете на копчето за отворање и извлечете ја батеријата. **Притоа не употребувајте сила.**

Приказ за состојба на наполнетост на батеријата на електричен алат (UniversalOrbit 18V-20)

Приказот за наполнетост на акумулаторската батерија на електричниот алат неколку секунди го сигнализира нивото на наполнетост на батеријата или преоптоварувањето кога е вклучен електричниот алат.

LED светилки	Ниво на наполнетост на батеријата
Трајно светло 3 × зелено	≈ 75–100 %
Трајно светло 2 × зелено	≈ 40–75 %
Трајно светло 1 × зелено	≈ 15–40 %
бавно трепкање на светлото 1 × зелено	≈ 0–15 %

3-те LED светилки на приказот за наполнетост на батеријата на електричниот алат брзо трепкаат, доколку температурата на батеријата е надвор од обемот на работна температура и/или реагира заштитата од преоптоварување.

Приказ за наполнетост на акумулаторската батерија на акумулаторската батерија

Напомена: Не секој тип на батерија има приказ за нивото на наполнетост.

Избор на брусен лист

Изберете еден брусен лист со соодветна гранулација во согласност со површината што сакате да ја отстраните. Брусните листови на Bosch се наменети за бои, дрво и метал.

	Примена	Примена	Гранулација
Отстранување (грубо брусее)	– грубо отстранување на материјали	– брусее на стари бои, лакови и маса за полнење	екстра грубо 40
	– отстранување на стари бои	– отстранување на тенки слоеви боја – претходно брусее на груби, неделкани површини	грубо 60
Подготовка (меѓубрусее)	– лесно отстранување	– Израмнување на нерамнини	средно 80
	– брусее на површини за понатамошна обработка	– отстранување на трагите на обработка при грубото брусее – обновување на слоеви боја или лак	

LED-светилките на приказот за наполнетост на акумулаторската батерија го покажуваат нивото на наполнетост на батеријата. Од безбедносни причини, наполнетоста на батеријата може да ја проверите само доколку електричниот алат е во мирување.

Притиснете го копчето за приказот за наполнетост на батеријата за да се прикаже нивото на наполнетост. Ова е можно и со отстранета батерија.

LED-светилка на акумулаторската батерија	Ниво на наполнетост на батеријата
Трајно светло 4 × зелено	≈ 75–100 %
Трајно светло 3 × зелено	≈ 50–75 %
Трајно светло 2 × зелено	≈ 25–50 %
Трајно светло 1 × зелено	≈ 5–25 %
Трепкачко светло 1 × зелено	≈ 0–5 %

Напомени за оптимално користење на батериите

Заштитете ја батеријата од влага и вода.

Складирајте ја батеријата во опсег на температура од –20 °C до 50 °C. Не ја оставајте батеријата на пр. во автомобилот во лето.

Скратеното време на работа по полнењето покажува, дека батеријата е потрошена и мора да се замени.

Внимавајте на напомените за отстранување.

Монтажа

► **Пред секое работење на електричниот алат (на пр. одржување, промена на алатот итн.) извадете ја батеријата од електричниот алат.** При невнимателно притискање на прекинувачот за вклучување/исклучување постои опасност од повреди.

Примена	Примена	Гранулација	
Фино брусење	– меѓубрусење на лакирани површини	– отстранување на влакна од површината	многу
	– брусење на грешки при лакирање	– фино брусење пред средства за бајцување или лазура	фино
	– брусење на основната боја пред лакирање	– брусење на основната боја пред лакирање	екстра фино
			180 240

Замена на сечилото за пила (види слики А–В)

За вадење на сечилото за пила (8) подигнете го странично и извлечете го од брусниот диск (5).

Пред да ставите ново сечило за пила, отстранете ја нечистотијата и правта од брусниот диск (5), на пр. со четкичка.

Површината на брусниот диск (5) се состои од лепенка, така што сечилата за пила со лепенка може брзо и едноставно да се прицврстат.

Цврсто притиснете го сечилото за пила (8) на долната страна на брусниот диск (5).

За овозможување на оптимално всисување на прав, внимавајте на тоа, отворите на сечилото за пила (8) да одговараат со дупките на брусниот диск (5).

За точно подесување на брусниот лист (8) на брусниот диск (5) може да ја користите помошта за подесување (9). Поставете го брусниот лист со лепливата лента нагоре на помошта за подесување. Притиснете ги запците на помошта за подесување во двата отвори на брусниот диск и одвртете го брусниот лист од помошта за подесување. Добро притиснете го брусниот лист.

Напомена: Предуслов за намалени вибрации на електричниот алат при работата е точно позициониран брусен лист.

Избор на брусен диск

Во зависност од употребата, електричниот алат може да се опреми со брусни дискови со различна цврстина:

- Екстра меки брусни дискови: соодветни за полирање и удобно брусење, и на заоблени површини.
- Средно цврсти брусни дискови: соодветни за сите брусни работи, се поставуваат универзално.
- Цврсти брусни дискови: соодветни за висок брусен капацитет на рамни површини.

Замена на брусен диск (види слики С–D)

Напомена: Веднаш заменете ги оштетените брусни дискови (5).

Извлечете го брусниот лист одн. алатот за полирање. Целосно одвртете ги четирите завртки (10) и извадете го брусниот диск (5).

Исчистете ја горната страна на новиот брусен диск (5). Намастете го сиво шрафираниот надворешен прстен прикажан на сликата со тенок слој на синтетичка маст. Ставете го новиот брусен диск (5) и повторно затегнете ги четирите завртки.

Напомена: Оштетениот носач на брусен диск смее да се замени само од овластена сервисна служба за електрични алати на Bosch.

Вшмукување на прав/струготини

Правта од материјалите како на пр. слоеви боја, некои видови дрво, минерали и метал може да биде штетна по здравјето. Допирањето или вдишувањето на таквата прав може да предизвика алергиски реакции и/или заболувања на дишните патишта на корисникот или лицата во околината.

Одредени честички прав како на пр. прав од даб или бука важат за канцерогени, особено доколку се во комбинација со дополнителни супстанции (хромат, средства за заштита на дрво). Материјалите што содржат азбест смеат да бидат обработувани само од страна на стручни лица.

- Затоа, доколку е возможно, користете соодветен вшмукувач за прав за материјалот што се обработува.
- Погрижете се за добра проветреност на работното место.
- Се препорачува носење на маска за заштита при вдишувањето со класа на филтер P2.

Внимавајте на важечките прописи на Вашата земја за материјалот кој го обработувате.

► Избегнувајте собирање прав на работното место.

Правта лесно може да се запали.

Сопствено всисување со кутија за прав (види слики F–H)

Ставете ја кутијата за прав (4) на млазниците за издувување (12).

Нивото на наполнетост на кутијата за прав (4) може лесно да се контролира преку транспарентниот резервоар. За да ја испразните кутијата за прав (4) извлечете ја со лесно вртење наназад.

Одвртете го елементот за филтер (13) од кутијата за прав (4). Испразнете ја кутијата за прав.

Лесно тропнете со филтерот (13) на цврста подлога, за да падне правта. Исчистете ги ламелите на филтерот (13) со мека четка.

Напомена: За да овозможите оптимално всисување на прав, редовно празнете ја кутијата за прав (4) и редовно чистете го филтерот (13).

При работа на вертикални површини, држете го електричниот алат така што кутијата за прав (4) ќе покажува надолу.

Надворешно всисување (види слика I)

Вметнете го адаптерот за всисување (15) (опрема) на црево за всисување (14) (опрема), така што ќе се слушне кога ќе се вклопи. Поврзете го адаптерот за всисување (15) со млазниците за всисување (12) на електричниот алат и црево за всисување (14) со всисувач (опрема).

Прегледот за приклучување на различните видови на всисувачи за прашина ќе го најдете на крајот од ова упатство.

Всисувачот за прашина мора да е соодветен на материјалот на парчето што се обработува.

При всисување на честички прав кои се особено опасни по здравје, канцерогени или суви, користете специјален всисувач.

Употреба

Ставање во употреба

Вклучување/исклучување

- Проверете дали можете да го притиснете прекинувачот за вклучување/исклучување, без да ја отпуштите рачката.

За **вклучување** на електричниот алат притиснете го прекинувачот за вклучување/исклучување (1) напред, така што на прекинувачот ќе се појави „1“.

За **исклучување** на електричниот алат притиснете го прекинувачот за вклучување/исклучување (1) назад, така што на прекинувачот ќе се појави „0“.

Претходно бирање на бројот на осцилации (UniversalOrbit 18V-20)

Со копчето за подесување на бројот на осцилации (7) можете да го изберете потребниот број на вртежи и за време на користењето на алатот.

- 1–2 низок број на осцилации
- 3–4 среден број на осцилации
- 5–6 висок број на осцилации

Неопходниот број на осцилации зависи од материјалот и работните услови и може да се одреди при практична примена.

По долготрајна работа со мал број на осцилации, за да го оладите електричниот алат оставете го да се врти во празен од околу 3 минути со максимален број на вртежи.

Заштита од рестартирање

Заштитата од рестартирање го спречува неконтролираното вклучување на електричниот алат по прекин на струја.

За **повторно вклучување** ставете го прекинувачот за вклучување/исклучување (1) во исклучена позиција и одново вклучете го електричниот алат.

Совети при работењето

- Пред секое работење на електричниот алат (на пр. одржување, промена на алатот итн.) извадете ја

батеријата од електричниот алат. При невнимателно притискање на прекинувачот за вклучување/исклучување постои опасност од повреда.

- **Почекајте додека електричниот алат сосема не прекине со работа, пред да го тргнете настрана.**
- **Електричниот алат не е погоден за стационарна употреба.** Тој не смее на пр. да се прицврстува на менгеме или на работна клупа.

Брусење на површини

Вклучете го електричниот алат, поставете го со целата површина за брусење на подлогата што се обработува и движете го со благ притисок преку парчето што го обработувате.

Капацитетот на отстранување и шаблонот на брусење се одредуваат според изборот на брусниот лист, нивото на претходно избраниот број на осцилации (само за UniversalOrbit 18V-20) и притисокот на површината. Само беспрекорните брусни листови може да придонесат за добар капацитет на брусење и одржување на електричниот алат.

Внимавајте на рамномерноста на притисокот, за да го зголемите рокот на употреба на алатот што се бруси.

Прекумерното зголемување на притисокот врз површината не води кон зголемен капацитет на брусење, туку кон поголемо изабување на електричниот алат и предвремено откажување на брусната плоча.

Брусниот лист со кој сте обработувале метал, не го користете за други материјали.

Користете само оригинална **Bosch** брусна опрема.

Грубо брусење

Поставете брусен лист со груба гранулација.

Лесно притиснете го пневматскиот алат, за да работи со поголем број на осцилации и да се постигне поголем капацитет на отстранување на материјалот.

Фино брусење

Поставете брусен лист со фина гранулација.

Со мала варијација на притисокот одн. промена на степенот на број на осцилации може да го намалите бројот на осцилации на брусниот диск, при што се задржува ексцентричното движење.

Движете го електричниот алат со рамномерен притисок кружно по површината или наизменично по должина или попречно на делот што се обработува. Не го накосувајте електричниот алат, за да го избегнете брусењето низ делот што се обработува, на пр. фурнир.

По завршување на работниот процес исклучете го електричниот алат.

Полирање

За полирање на лакови оштетени од времето или полирање на гребнатини (на пр. акрилно стакло) електричниот алат може да се опреми со соодветните алати за полирање како јагнешко крзно за полирање, филц или сунѓер за полирање (опрема).

При полирањето изберете низок број на осцилации (степен 1 –4), за да избегнете прекумерно загревање на површината.

Доколку сакате да полирате, нанесете ја политурата на помала површина. Средството за полирање нанесете го со соодветен алат за полирање со вкрстени и кружни движења и умерен притисок.

Оставете да се исуши средството за полирање на површината, инаку таа би можела да се оштети. Никогаш не ја изложувајте исполираната површина на директни сончеви зраци.

Редовно чистете ги алатите за полирање, за да обезбедите добри резултати од полирањето. Исперете ги алатите за полирање со благ детергент и топла вода, не користете средства за разредување.

Табела на примена

Податоците во приложената табела се препорачани вредности.

Најдобрата комбинација за обработка може да ја одредите со практичен обид.

Примена	Гранулација (грубо брусење / фино брусење)	Степен на број на осцилации
Стругање на лакирани површини	180/240	2/3
Репарирање на лакирани површини	120/240	4/5
Отстранување на лакот	40/60	5
Меко дрво	40/240	5/6
Цврсто дрво	60/240	5/6
Фурнир	180/240	2–4
Алуминиум	80/240	4/5
Челик	40/240	5
Отстранување на рѓата од челикот	40/120	6
не'рѓосувачки челик	80/240	5
Камен	80/240	5/6

Одржување и сервис

Одржување и чистење

- **Пред секое работење на електричниот алат (на пр. одржување, промена на алатот итн.) извадете ја батеријата од електричниот алат.** При невнимателно притискање на прекинувачот за вклучување/исклучување постои опасност од повреда.
- **Одржувајте ги чисти електричниот алат и отворите за проветрување, за да може добро и безбедно да работите.**

Сервисна служба и совети при користење

Сервисната служба ќе одговори на Вашите прашања во врска со поправката и одржувањето на Вашиот производ како и резервните делови. Ознаки за експлозија и информации за резервните делови исто така ќе најдете на: www.bosch-pt.com

Тимот за советување при користење на Bosch ќе ви помогне доколку имате прашања за нашите производи и опрема.

За сите прашања и нарачки на резервни делови, Ве молиме наведете го 10-цифрениот број од спецификационата плочка на производот.

Северна Македонија

Д.Д.Електрис
Сава Ковачевиќ 47Нб, број 3
1000 Скопје

Е-пошта: dimce.dimcev@servis-bosch.mk

Интернет: www.servis-bosch.mk

Тел./факс: 02/ 246 76 10

Моб.: 070 595 888

Д.П.Т.У "РОЈКА"

Јани Лукровски бб; Т.Ц Автокоманда локал 69

1000 Скопје

Е-пошта: servisrojka@yahoo.com

Тел: +389 2 3174-303

Моб: +389 70 388-520, -530

Дополнителни адреси на сервиси може да најдете под:

www.bosch-pt.com/serviceaddresses

Транспорт

Препорачаните литиум-јонски батерии подлежат на барањата на Законот за опасни материјали. Батериите може да се транспортираат само од страна на корисникот, без потреба од дополнителни квалификации.

При пренос на истите од страна на трети лица (на пр. воздушен транспорт или шпедиција) неопходно е да се внимава на специјалните напомени на амбалажата и ознаките. Во таков случај, при подготовката на пратката мора да се повика експерт за опасни супстанции.

Транспортирајте ги батериите само доколку кукиштето е нештетено. Залепете ги отворените контакти и спакувајте ја батеријата на тој начин што нема да се

движи во амбалажата. Ве молиме внимавајте на евентуалните дополнителни национални прописи.

Отстранување



Електричните апарати, батериите, опремата и амбалажите треба да се отстранат на еколошки прифатлив начин.



Не ги фрлајте електричните апарати и батериите во домашната канта за губре!

Само за земјите од ЕУ:

Електричните алати кои повеќе не се употребливи и неисправни или користени акумулаторски батерии/батерии мора да се фрлаат посебно. Користете ги предвидените системи за собирање.

Доколку се отстрануваат неправилно, електричната и електронската опрема може да имаат штетни влијанија врз животната средина и здравјето на луѓето поради можното присуство на опасни материји.

Батерии:

Литиум-јонски:

Ве молиме внимавајте на напомените во делот Транспорт (види „Транспорт“, Страница 183).

Srpski

Bezbednosne napomene

Opšte sigurnosne napomene za električne alate

⚠ UPOZORENJE Pročitajte sva sigurnosna upozorenja, uputstva, ilustracije i specifikacije isporučene uz ovaj električni alat. Propusti u pridržavanju svih dolenavedenih uputstava mogu imati za posledicu električni udar, požar i/ili teške povrede.

Čuvajte sva upozorenja i uputstva za buduću upotrebu.

Pojam „električni alat“ upotrebljen u upozorenjima odnosi se na električne alate sa pogonom na struju (sa kablom) i na električne alate sa akumulatorskim pogonom (bez kabla).

Sigurnost radnog područja

- ▶ **Držite vaše radno područje čisto i dobro osvetljeno.** Nered ili neosvetljena radna područja mogu voditi nesrećama.
- ▶ **Ne radite sa električnim alatom u okolini ugroženoj eksplozijom, u kojoj se nalaze zapaljive tečnosti, gasovi ili prašina.** Električni alati stvaraju varnice koje mogu zapaliti prašinu ili isparenja.
- ▶ **Držite podalje decu i druge osobe za vreme korišćenja električnog alata.** Stvari koje vam odvrćaju pažnju mogu dovesti do gubitka kontrole.

Električna sigurnost

- ▶ **Priključni utikač električnog alata mora odgovarati utičnici. Utikač ne sme nikako da se menja. Ne upotrebljavajte adaptere utikača zajedno sa električnim alatima zaštićenim uzemljenjem.** Nemodifikovani utikači i odgovarajuće utičnice smanjuju rizik od električnog udara.
- ▶ **Izbegavajte kontakt telom sa uzemljenim površinama kao što su cevi, radijatori, šporeti i frižideri.** Postoji povećani rizik od električnog udara ako je vaše telo uzemljeno.
- ▶ **Držite električni alat što dalje od kiše ili vlage.** Prodor vode u električni alat povećava rizik od električnog udara.
- ▶ **Kabl ne koristite u druge svrhe. Nikada ne koristite kabl za nošenje električnog alata, ne vucite ga i ne izvlačite ga iz utičnice. Držite kabl dalje od vreline, ulja, oštih ivica ili pokretnih delova.** Oštećeni ili umršeni kablovi povećavaju rizik od električnog udara.
- ▶ **Ako sa električnim alatom radite na otvorenom, upotrebljavajte samo produžne kablove koji su pogodni za upotrebu na otvorenom.** Upotreba kabla pogodnog za upotrebu na otvorenom smanjuje rizik od električnog udara.
- ▶ **Ako ne možete da izbegnete rad sa električnim alatom u vlažnoj okolini, koristite zaštitni uređaj diferencijalne struje (RCD).** Upotreba zaštitnog uređaja diferencijalne struje smanjuje rizik od električnog udara.

Sigurnost osoblja

- ▶ **Budite pažljivi, pazite na to šta radite i postupajte razumno tokom rada sa vašim električnim alatom. Ne koristite električni alat ako ste umorni ili pod uticajem droge, alkohola ili lekova.** Momenat nepažnje kod upotrebe električnog alata može rezultirati ozbiljnim povredama.
- ▶ **Nosite ličnu zaštitnu opremu. Uvek nosite zaštitne naočare.** Nošenje zaštitne opreme, kao što je maska za prašinu, sigurnosne cipele koje ne klizu, zaštitni šlem ili zaštita za sluh, zavisno od vrste i upotrebe električnog alata, smanjuje rizik od povreda.
- ▶ **Izbegavajte nenamerno puštanje u rad. Uverite se da je električni alat isključen, pre nego što ga priključite na struju i/ili na akumulator, uzmete ga ili nosite.** Nošenje električnog alata sa prstom na prekidaču ili priključivanje na struju uključenog električnog alata vodi do nesreće.
- ▶ **Uklonite bilo kakve ključeve za podešavanje ili ključeve za zavrtnjeve, pre nego što uključite električni alat.** Ostavljanje ključa za zavrtnjeve ili ključa prikačenog na rotirajući deo električnog alata može rezultirati ličnom povredom.
- ▶ **Izbegavajte neprirodno držanje tela. Pobrnite se uvek da stabilno stojite i u svako doba održavajte ravnotežu.** Ovo omogućava bolje upravljanje električnim alatom u neočekivanim situacijama.
- ▶ **Nosite pogodnu odeću. Ne nosite široku odeću ili nakit. Držite kosu i odeću dalje od pokretnih delova.**

Pokretni delovi mogu zahvatiti široku odeću, nakit ili dugu kosu.

- ▶ **Ako mogu da se montiraju uređaji za usisavanje i skupljanje prašine, uverite se da li su priključeni i upotrebljeni kako treba.** Usisavanje prašine može smanjiti rizike koji su povezani sa prašinom.
- ▶ **Ne dozvolite da pouzdanje koje ste stekli čestom upotrebom alata utiče na to da postanete neoprezni i da zanemarite sigurnosne principe za upotrebu alata.** Neoprezno delovanje može prouzrokovati teške povrede u deliću sekunde.

Upotreba i briga o električnim alatima

- ▶ **Ne preopterećujte aparat. Upotrebljavajte električni alat koji je pogodan za vaš zadatak.** Odgovarajući električni alat radi bolje i sigurnije tempom za koji je projektovan.
- ▶ **Ne koristite električni alat čiji je prekidač u kvaru.** Svaki električni alat koji se ne može kontrolisati prekidačem je opasan i mora se popraviti.
- ▶ **Izvučite utikač iz utičnice i/ili izvadite akumulatorsku bateriju iz električnog alata, ukoliko je to moguće, pre nego što izvršite bilo kakva podešavanja, promenu pribora ili pre nego što uskladištite električni alat.** Takve preventivne sigurnosne mere smanjuju rizik od slučajnog pokretanja električnog alata.
- ▶ **Čuvajte nekorišćene električne alate izvan dometa dece i ne dozvoljavajte korišćenje alata osobama koje ne poznaju isti ili nisu pročitale ova uputstva.** U rukama neobučenih korisnika električni alati postaju opasni.
- ▶ **Održavajte električni alat i pribor. Proverite da li pokretni delovi aparata besprekorno funkcionišu i da li su dobro povezani, da li su delovi možda polomljeni ili su tako oštećeni da je ugroženo funkcionisanje električnog alata. Pre upotrebe popravite alat ukoliko je oštećen.** Mnoge nesreće su prouzrokovane lošim održavanjem električnih alata.
- ▶ **Održavajte alate za sečenje oštre i čiste.** Sa adekvatno održanim alatom za sečenje sa oštrim sečivima manja je verovatnoća da će doći do zapinjanja i upravljanje je jednostavnije.
- ▶ **Upotrebljavajte električni alat, pribor, alate koji se umeću itd. prema ovim uputstvima. Obratite pažnju pritom na uslove rada i posao koji morate obaviti.** Upotreba električnog alata za namene drugačije od predviđenih može voditi opasnim situacijama.
- ▶ **Održavajte drške i prihvatne površine suvim, čistim i bez ostataka ulja ili masnoće.** Klizave drške ili prihvatne površine ne omogućavaju bezbedno rukovanje i upravljanje alatom u neočekivanim situacijama.

Upotreba i briga o alatu na akumulatorski pogon

- ▶ **Punite samo u aparatima za punjenje, koje je preporučio proizvođač.** Punjač koji je pogodan za jednu vrstu akumulatorske baterije može stvoriti rizik od požara ako se koristi za drugačiju akumulatorsku bateriju.

- ▶ **Upotrebljavajte električni alat samo zajedno sa akumulatorskim baterijama namenjenim za njih.** Upotreba bilo kojih drugih akumulatorskih baterija može stvoriti rizik od povrede ili požara.
- ▶ **Držite nekorišćenu akumulatorsku bateriju dalje od drugih metalnih objekata, poput kancelarijskih spajalica, novčića, ključeva, eksera, zavrtnja ili drugih malih metalnih predmeta, koji mogu prouzrokovati povezivanje jednog terminala sa drugim.** Kratak spoj između baterijskih terminala može prouzrokovati opekotine ili požar.
- ▶ **Kod pogrešne primene iz akumulatorske baterije može biti izbačena tečnost. Izbegavajte kontakt sa njom. Kod slučajnog kontakta isperite sa vodom. Ako tečnost dospje u oči, potražite i dodatnu lekarsku pomoć.** Tečnost iz akumulatora može prouzrokovati iritaciju ili opekotine.
- ▶ **Ne koristite akumulatorsku bateriju ili alat koji je oštećen ili modifikovan.** Oštećene ili modifikovane akumulatorske baterije mogu se ponašati nepredvidivo, što može rezultirati požarom, eksplozijom ili povredom.
- ▶ **Ne izlažite akumulatorsku bateriju ili alat vatri ili visokim temperaturama.** Izlaganje vatri ili temperaturama iznad 130 °C može prouzrokovati eksploziju.
- ▶ **Pridržavajte se svih uputstava u vezi sa punjenjem i ne punite akumulatorsku bateriju ili alat izvan temperaturnog opsega naznačenog u uputstvima.** Nepropisno punjenje ili punjenje na temperaturama izvan naznačenog opsega može oštetiti akumulatorsku bateriju i povećati rizik od požara.

Servisiranje

- ▶ **Neka vam vaš električni alat popravljaju samo kvalifikovano osoblje, koristeći samo originalne rezervne delove.** Ovo će osigurati očuvanje bezbednosti električnog alata.
- ▶ **Nikada ne servisirajte oštećene akumulatorske baterije.** Servisiranje akumulatorskih baterija treba da vrše isključivo proizvođač ili ovlašćeni serviseri.

Sigurnosna uputstva za brusilice

- ▶ **Električni alat koristite samo za suvo brušenje.** Prodor vode u električni alat povećava rizik od električnog udara.
- ▶ **Vodite računa o tome, da niko ne bude ugrožen letećim varnicama. Ukloniti zapaljive materijale iz okoline.** Usled brušenja metala nastaju leteće varnice.
- ▶ **Pažnja - opasnost od požara! Izbegavajte pregrevanje predmeta koji se brusi i brusilice. Pre pauze od rada ispraznite posudu za prašinu.** Prašina od brušenja se u vrećici za prašinu, mikrofilteru, papirnoj vrećici (ili u filter vrećici tj. filteru usisivača) pod nepovoljnim uslovima, poput letećih varnica tokom brušenja metala) može zapaliti sama od sebe. Postoji posebna opasnost, ako se prašina od brušenja pomeša sa ostacima laka, poliuretana ili drugim hemijskim supstancama, i ako predmet koji se brusi vreo nakon dugotrajnog rada.

- ▶ **Čistite redovno proreze za vazduh svog električnog alata.** Motorna duvaljka vuče prašinu u kućište i dosta sakupljene metalne prašine može prouzrokovati električnu opasnost.
- ▶ **Kod oštećenja i nestručne upotrebe akumulatora može doći do isparavanja. Akumulator može da izgori ili da eksplodira.** Uzmite svež vazduh i potražite lekara ako dođe do tegoba. Para može nadražiti disajne puteve.
- ▶ **Ne otvarajte bateriju.** Postoji opasnost od kratkog spoja.
- ▶ **Baterija može da se ošteti oštrim predmetima, kao npr. ekserima ili odvijačima zavrtnjeva ili usled dejstva neke spoljne sile.** Može da dođe do internog kratkog spoja i akumulatorska baterija može da izgori, dimi, eksplodira ili da se pregreje.
- ▶ **Koristite akumulator samo sa proizvodima ovog proizvođača.** Samo tako se akumulator štiti od opasnog preopterećenja.



Zaštite akumulator od izvora toplote, npr. i od trajnog sunčevog zračenja, vatre, prijavštine, vode i vlage. Postoji opasnost od eksplozije i kratkog spoja.



- ▶ **Sačekajte da se električni alat umiri, pre nego što ga odložite.**
- ▶ **Obezbedite radni komad.** Radni komad koji čvrsto drže zatezni uređaji ili stega sigurniji je nego kada se drži rukom.

Opis proizvoda i primene



Pročitajte sve bezbednosne napomene i uputstva. Propusti u poštovanju bezbednosnih napomena i uputstava mogu da prouzrokuju električni udar, požar i/ili teške povrede.

Vodite računa o slikama u prednjem delu uputstva za rad.

Predviđena upotreba

Električni alat je zamišljen za suvo brušenje drveta, plastike, metala, špahtel mase kao i lakiranih površina.

Električni alati sa elektronskom regulacijom su takođe pogodni za poliranje.

Komponente sa slike

Označavanje brojevima prikazanih komponenata odnosi se na prikaz električnog alata na grafičkoj stranici.

- (1) Prekidač za uključivanje/isključivanje
- (2) Ručka (izolirana površina za držanje)
- (3) Akumulator^{a)}
- (4) Kompletna kutija za prašinu (sistem sa mikrofilterima)
- (5) Brusni tanjir
- (6) Prikaz statusa napunjenosti akumulatora (UniversalOrbit 18V-20)
- (7) Toččić za podešavanje broja vibracija (UniversalOrbit 18V-20)
- (8) Brusni list^{a)}
- (9) Pomagalo za podešavanje brusnog lista^{a)}
- (10) Zavrtnji za brusni tanjir
- (11) Nosač brusnog tanjira
- (12) Izduvni nastavak
- (13) Filterski element (sistem sa mikrofilterima)
- (14) Usisno crevo^{a)}
- (15) Usisni adapter^{a)}

a) **Ovaj pribor ne spada u standardni obim isporuke.**

Tehnički podaci

Ekscentar brusilica		EasyOrbit 18V-10	UniversalOrbit 18V-20
Broj artikla		3 603 CE4 0..	3 603 CE4 1..
Nominalni napon	V [~]	18	18
Izbor broja vibracija		–	●
Broj obrtaja u praznom hodu n ₀ ^{A)}	min ⁻¹	11500	5000–11500
Broj vibracija u praznom hodu ^{A)}	min ⁻¹	23000	10000–23000
Prečnik rezonantnog kola	mm	2,0	2,5
Prečnik brusnog tanjira	mm	125	125
Težina ^{B)}	kg	1,2 (2.0 Ah)–1,6 (6.0 Ah)	1,3 (2.0 Ah)–1,7 (6.0 Ah)
Preporučena temperatura okruženja prilikom punjenja	°C	0 ... +35	0 ... +35
Dozvoljena temperatura okruženja u radu ^{C)} i prilikom skladištenja	°C	–20 ... +50	–20 ... +50
Preporučeni akumulatori		PBA 18V...W–.	PBA 18V...W–.

Ekscentar brusilica	EasyOrbit 18V-10	UniversalOrbit 18V-20
Preporučeni punjači ^{D)}	AL 18...	AL 18...

A) Mereno na 20–25 °C sa akumulatorom **PBA 18V 2.5Ah W-B**.

B) Zavisi od upotrebene akumulatorske baterije

C) Ograničena snaga pri temperaturama < 0 °C.

D) Sledeći punjači nisu kompatibilni sa akumulatorom PBA: AL 1814 CV, AL 1820 CV, AL 1860 CV

Informacije o buci/vibracijama

Vrednosti emisije buke utvrđene u skladu sa **EN 62841-2-4**.

Pod A klasifikovan nivo zvučnog pritiska električnog alata tipično iznosi **80 dB(A)**. Nesigurnost K = 3 dB. Nivo buke prilikom rada može da prekorači navedene vrednosti. **Nosite zaštitu za sluh!**

Ukupne vrednosti vibracije a_h (vektorski zbir tri pravca) i nesigurnost K utvrđeni prema **EN 62841-2-4**:

$$a_h = 5,5 \text{ m/s}^2, K = 1,5 \text{ m/s}^2,$$

Nivo vibracija i vrednosti emisije buke, koji su navedeni u ovim uputstvima, su izmereni prema standardizovanom mernom postupku i mogu se koristiti za međusobno poređenje električnih alata. Pogodni su i za privremenu procenu emisije vibracije i buke.

Navedeni nivo vibracija i vrednost emisije buke predstavljaju realnu upotrebu električnog alata. Međutim, ako se električni alat upotrebljava za druge namene, sa drugim umetnim alatima ili ako se nedovoljno održava, može doći do odstupanja nivoa vibracija i vrednosti emisije buke. Ovo može u značajnoj meri povećati emisiju vibracija i buke tokom celokupnog perioda korišćenja.

Za tačnu procenu emisije vibracija i buke trebalo bi uzeti u obzir i vreme u kojem je uređaj isključen ili u situaciji da radi, ali nije zaista u upotrebi. Ovo može značajno redukovati emisije vibracija i buke tokom celokupnog perioda korišćenja.

Utvrđite dodatne sigurnosne mere radi zaštite korisnika od delovanja vibracija kao na primer: održavanje električnog alata i umetnog alata, održavanje toplih ruku, organizacija radnih postupaka.

Akumulator

Bosch prodaje akumulatorske električne alate i bez akumulatora. Na pakovanju možete pogledati da li se u sadržaju isporuke vašeg alata nalazi i akumulator.

Punjenje akumulatora

► **Koristite samo punjače koji su navedeni u tehničkim podacima.** Samo ovi punjači su usaglašeni sa litijum-jonskom akumulatorskom baterijom koja se koristi u Vašem električnom alatu.

Napomena: Litijum-jonski akumulatori se zbog međunarodnih transportnih propisa isporučuju delimično napunjeni. Da biste osigurali punu snagu akumulatora, prve upotrebe ga potpuno napunite.

Ubacivanje akumulatora

Ubacite napunjeni akumulator u prihvat akumulatora tako da nalegne na mesto.

Vađenje akumulatora

Za vađenje akumulatora pritisnite taster za deblokadu akumulatora i izvucite akumulator. **Ne koristite pritom silu.**

Prikaz statusa napunjenosti akumulatora na električnom alatu (UniversalOrbit 18V-20)

Prikaz statusa napunjenosti akumulatora na električnom alatu prilikom uključivanja električnog alata nekoliko sekundi pokazuje status napunjenosti akumulatora ili prekomerno opterećenje.

LED	Status napunjenosti
Trajno svetlo 3 × zeleno	≈ 75–100%
Trajno svetlo 2 × zeleno	≈ 40–75%
Trajno svetlo 1 × zeleno	≈ 15–40%
Lagano trepćuće svetlo 1 × zeleno	≈ 0–15%

3 LED indikatora za prikaz statusa napunjenosti na električnom alatu trepere brzo kada je temperatura akumulatora izvan opsega radne temperature i/ili se aktivirala zaštita od preopterećenja.

Prikaz statusa napunjenosti akumulatora na akumulatoru

Napomena: Nema svaki tip akumulatora na raspolaganju prikaz statusa napunjenosti.

LED indikator za prikaz statusa napunjenosti akumulatora na akumulatoru prikazuju status napunjenosti akumulatora. Iz sigurnosnih razloga, provera stanja napunjenosti je moguća samo kada je električni alat u stanju mirovanja.

Za prikaz statusa napunjenosti, pritisnite taster za prikaz statusa napunjenosti na akumulatoru. To je moguće i kada je akumulator skinut.

LED indikator na akumulatoru	Status napunjenosti
Trajno svetlo 4 × zeleno	≈ 75–100%
Trajno svetlo 3 × zeleno	≈ 50–75%
Trajno svetlo 2 × zeleno	≈ 25–50%
Trajno svetlo 1 × zeleno	≈ 5–25%
Trepćuće svetlo 1 × zeleno	≈ 0–5%

Uputstva za optimalno ophodjenje sa akumulatorom

Zaštite akumulator od vlade i vode.

Lagerujte akumulator samo u području temperature od -20 °C do 50 °C. Ne ostavljajte akumulator leti npr. u autu.

Bitno skraćeno vreme rada posle punjenja pokazuje da je akumulator istrošen i da se mora zameniti.

Biranje brusnog lista

Birajte brusni list sa odgovarajućim zrnom prema željenoj obradi površine. Bosch-brusni listovi su pogodni za boje, drvo i metal.

	Upotreba	Primena	Granulacija	
Skidanje velikog sloja (Grubo brušenje)	<ul style="list-style-type: none"> - Grubi radovi brušenja sa velikim učinkom brušenja - Uklanjanje stare boje 	- Brušenje stare boje, laka i punioca	ekstra grubo	40
		- Uklanjanje tanke boje	grubo	60
		- Brušenje hrapavih nehablovanih površina		
Priprema (Među-brušenje)	<ul style="list-style-type: none"> - Laki radovi brušenja - Brušenje površina za kasniju dalju obradu 	- Plansko brušenje neravnina	srednja	80
		- Uklanjanje tragova obrade grubog brušenja		
		- Popravljanje pre nanošenja boje ili laka	precizno	120
Fino brušenje	<ul style="list-style-type: none"> - Medubrušenje laka - Brušenje greški u laku 	- Uklanjanje vlakna sa površine	vrlo fino	180
		- fino brušenje pre bajcovanja ili lazure		
		- Brušenje grundiranja pre lakiranja	ekstra fino	240

Zamena brusnog lista (pogledaj slike A–B)

Da biste skinuli brusni list (8), dignite ga sa postrance i svucite ga sa brusnog tanjira (5).

Pre stavljanja novog brusnog lista uklonite prljavštinu i prašinu sa brusnog tanjira (5), npr. četkicom.

Površina brusnog tanjira (5) se sastoji od čička da bi brusni listovi sa čičak trakom mogli brzo i jednostavno da se pričvrste.

Pritisnite brusni list (8) na donju stranu brusnog tanjira (5).

Da biste obezbedili optimalno usisavanje prašine, pazite da se perforacije u brusnom listu (8) podudaraju sa otvorima na brusnom tanjiru (5).

Radi preciznog podešavanja brusnog lista (8) na brusni tanjir (5) možete da koristite pomagalo za podešavanje (9).

Stavite brusni list sa čičak trakom na gore na pomagalo za podešavanje. Pritisnite ispušte pomagala za podešavanje u dva otvora brusnog diska i odmotajte brusni list sa pomagala za podešavanje. Pritisnite čvrsto brusni list.

Napomena: Ispravno postavljen brusni list je uslov za manje vibracije električnog alata tokom rada.

Izbor brusnog diska

U zavisnosti od primene, električni alat može biti opremljen brusnim tanjirima različite čvrstine:

- brusni tanjir, ekstra mek: pogodan za poliranje i fino brušenje, čak i na zasvođenim površinama,
- brusni tanjir, srednje tvrd: pogodan za sve radove brušenja, univerzalno se može koristiti,
- brusni tanjir, tvrd: pogodan za visoki učinak u brušenju na ravnim površinama.

Obratite pažnju na uputstva za uklanjanje otpada.

Montaža

► Pre svih radova na električnom alatu (npr. prilikom održavanja, promene alata itd.) izvadite akumulator.

Kod slučajnog aktiviranja prekidača za uključivanje/isključivanje postoji opasnost od povrede.

Zamena brusnog tanjira (pogledaj slike C–D)

Napomena: Oštećeni brusni disk (5) odmah zamenite.

Skinite brusni list odnosno alat za poliranje. Odrvnite četiri zavrtnja (10) skroz i skinite brusni tanjir (5).

Očistite gornju stranu novog brusnog tanjira (5). Namastite tanko spoljni prsten koji je sivo obeležen na slici sa sintetičkom mašću.

Postavite novi brusni tanjir (5) i ponovo pritegnite 4 zavrtnja.

Napomena: Oštećeni nosač brusnog diska sme da se menja samo u ovlašćenom servisu za Bosch električne alate.

Usisavanje prašine/piljevine

Prašine od materijala kao što je premaz koji sadrži olovo, neke vrste drveta, minerali i metal mogu biti štetni po zdravlje. Dodir ili udisanje prašine mogu izazvati alergijske reakcije i/ili oboljenja disajnih puteva radnika ili osoba koje se nalaze u blizini.

Neke prašine kao od hrasta i bukve važe kao izazivači raka, posebno u vezi sa dodatnim materijama za obradu drveta (hromati, zaštitna sredstva za drvo). Sa materijalom koji sadrži azbest smeju raditi samo stručnjaci.

- Koristite što je više moguće usisavanje prašine pogodno za materijal.
- Pobrinite se za dobro provetranje radnog mesta.
- Preporučuje se, da se nosi zaštitna maska za disanje sa klasom filtera P2.

Obratite pažnju na propise za materijale koje treba obrađivati u Vašoj zemlji.

► Izbegavajte sakupljanje prašine na radnom mestu.

Prašine se mogu lako zapaliti.

Samostalno usisavanje sa kutijom za prašinu (pogledajte slike F–H)

Gurnite kutiju za prašinu (4) na nastavak za izduvavanje (12).

Nivo napunjenosti kutije za prašinu (4) možete lako da kontrolišete zahvaljujući providnom sudu.

Za pražnjenje kutije za prašinu (4) povucite je sa laganim okretanjem unazad.

Odvrnite element filtera (13) sa kutije za prašinu (4).

Ispraznite kutiju za prašinu.

Laganim lupanjem o čvrstu podlogu, očistite element filtera (13) od prašine. Očistite lamele elementa filtera (13) pomoću meke četke.

Napomena: Kako bi optimalno usisavanje prašine bilo zagarantovano, pravovremeno praznite kutiju za prašinu (4) i redovno čistite element filtera (13).

Držite pri radu na vertikalnim površinama tako električni alat, da kutija za prašinu (4) bude usmerena nadole.

Spoljno usisavanje (videti sliku I)

Priključite usisni adapter (15) (pribor) na usisno crevo (14) (pribor) tako da čujno ulegne. Povežite usisni adapter (15) sa usisnim nastavkom (12) na električnom alatu i usisno crevo (14) sa usisivačem (pribor).

Pregled priključaka na različite usisivače naći ćete na kraju ovog uputstva.

Usisivač mora biti pogodan za materijal koji treba obrađivati.

Upotrebljavajte prilikom usisavanja posebno po zdravlje štetnih prašina, prašine koje izazivaju rak ili suvih prašina specijalan usisivač.

Rad

Puštanje u rad

Uključivanje/isključivanje

- **Uverite se da možete da pritisnete prekidač za uključivanje/isključivanje, a da ne sklanjate ruku sa drške.**

Za **uključivanje** električnog alata gurnite prekidač za uključivanje/isključivanje (1) ka napred, tako da se na prekidaču pojavi „1“.

Za **isključivanje** električnog alata gurnite prekidač za uključivanje/isključivanje (1) ka nazad, tako da se na prekidaču pojavi „0“.

Predizbor broja vibracija (UniversalOrbit 18V-20)

Pomoću točkića za biranje broja vibracija (7) možete unapred da izaberete potrebni broj vibracija i tokom rada.

- 1–2 niski broj vibracija
- 3–4 srednji broj vibracija
- 5–6 visoki broj vibracija

Potreban broj vibracija zavisi od materijala i radnih uslova i može se dobiti praktičnom probom.

Posle dužeg rada sa malim brojem vibracija trebalo bi električni alat ostaviti da se okreće radi hlađenja oko 3 minuta pri maksimalnom broju vibracija.

Zaštita od ponovnog kretanja

Zaštita od ponovnog kretanja sprečava nekontrolisano kretanje električnog alata posle prekida dovoda struje.

Za **ponovno puštanje u rad** postavite prekidač za uključivanje/isključivanje (1) u isključenu poziciju i uključite ponovo električni alat.

Napomene za rad

- **Pre svih radova na električnom alatu (npr. prilikom održavanja, promene alata itd.) izvadite akumulator.** Kod slučajnog aktiviranja prekidača za uključivanje/isključivanje postoji opasnost od povrede.
- **Sačekajte da se električni alat umiri, pre nego što ga odložite.**
- **Električni alat nije namenjen za stacionarni režim rada.** Ne sme npr. da se stavi u stegu ili da se pričvrsti za radnu klupu.

Brušenje površina

Uključite električni alat, postavite ga sa celom površinom brušenja na podlogu koju treba obrađivati i pokrećite ga sa umerenim pritiskom preko radnog komada.

Učink u skidanju i brusna slika su bitno određeni izborom brusnog lista, izborom stepena broja vibracija (samo kod UniversalOrbit 18V-20) i kontaktnim pritiskom.

Samo besprekorni brusni listovi daju dobar učinak brušenja i čuvaju električni alat.

Pazite na ravnomeran pritisak, da bi povećali životni vek brusnih listova.

Prekomerno povećavanje pritiska ne vodi ka većem učinku u brušenju, već većem habanju električnog alata i brzog kvara. brusne ploče.

Ne koristite više brusni list sa kojim je obrađivan metal, za druge materijale.

Koristite samo originalni **Bosch** brusni pribor.

Grubo brušenje

Navucite brusni list grubog zrna.

Pritisnite električni alat samo lagano, tako da radi sa većim brojem vibracija i postiže se veće skidanje materijala.

Fino brušenje

Navucite brusni list finijeg zrna.

Blagom varijacijom pritiska odn. promenom stepena broja vibracija možete da smanjite broj vibracija brusnog diska, pri čemu se zadržava ekscentrično kretanje.

Pokrećite električni alat sa umerenim pritiskom po površini u krug ili naizmenično po dužnom i poprečnom pravcu na radnom komadu. Ne iskrećite električni alat, da bi izbegli oštećivanje radnog komada koji se obrađuje, na primer furnira.

Po završetku rada isključite električni alat.

Poliranje

Za poliranje lakova oštećenih vremenom ili naknadno poliranje ogrebotina (na primer akril staklo) može se električni alat opremiti sa odgovarajućim alatima za poliranje, kao kalotom od jagnječeg krzna, filc ili sunderom za poliranje (pribor).

Pri poliranju izaberite nizak broj vibracija (stepen 1 –4), da biste izbegli prekomerno zagrevanje površine.

Nanosite polituru na nešto manju površinu, nego što želite da polirate. Nanesite sredstvo za poliranje pomoću adekvatnog alata za poliranje poprečnim i kružnim pokretima umerenog pritiska.

Ne dozvoljavajte da se sredstvo za poliranje osuši na površini, jer se površina inače može oštetiti. Ne izlažite površinu koju treba polirati direktnim sunčevim zracima. Čistite alat za poliranje redovno, da biste obezbedili dobre rezultate poliranja. Perite alate za poliranje blagim sredstvom za pranje i toplom vodom, ne koristite razređivače.

Namenska tabela

Podaci na sledećoj tabeli su preporučene vrednosti.

Kombinacija koja je najpovoljnija za obradu može se najbolje dobiti praktičnom probom.

Primena	Granulacija (grubo brušenje/fino brušenje)	Stepen broja vibracija
Brušenje lakova	180/240	2/3
Poboljšavanje lakova	120/240	4/5
Uklanjanje lakova	40/60	5
Meko drvo	40/240	5/6
Tvrdo drvo	60/240	5/6
Furnir	180/240	2–4
Aluminijum	80/240	4/5
Čelik	40/240	5
Uklanjanje rđe sa čelika	40/120	6
Nerdajući čelik	80/240	5
Kamen	80/240	5/6

Održavanje i servis

Održavanje i čišćenje

► **Pre svih radova na električnom alatu (npr. prilikom održavanja, promene alata itd.) izvadite akumulator.**

Kod slučajnog aktiviranja prekidača za uključivanje/isključivanje postoji opasnost od povrede.

► **Držite električni alat i proreze za ventilaciju čiste, da bi dobro i sigurno radili.**

Servis i saveti za upotrebu

Servis odgovara na vaša pitanja u vezi sa popravkom i održavanjem vašeg proizvoda kao i u vezi sa rezervnim delovima. Šematske prikaze i informacije u vezi rezervnih delova naći ćete i pod: www.bosch-pt.com
Bosch tim za konsultacije vam rado pomaže tokom primene, ukoliko imate pitanja o našim proizvodima i njihovom priboru.

Molimo da kod svih pitanja i naručivanja rezervnih delova neizostavno navedete broj artikla sa 10 brojčanih mesta prema tipskoj pločici proizvoda.

Srpski

Bosch Elektroservis
Dimitrija Tucovića 59
11000 Beograd
Tel.: +381 11 644 8546

Tel.: +381 11 744 3122

Tel.: +381 11 641 6291

Fax: +381 11 641 6293

E-Mail: office@servis-bosch.rs

www.bosch-pt.rs

Dodatne adrese servisa pogledajte na:

www.bosch-pt.com/serviceaddresses

Transport

Preporučeni litijum-jonski akumulatori podležu zahtevima propisa o opasnim materijama. Korisnik može bez dodatnih uslova transportovati akumulatoru na drumu.

Kod slanja preko trećih lica (na primer vazdušnim transportom ili špedicijom) mora se obratiti pažnja na posebne zahteve u pogledu pakovanja i označavanja. Tada se kod pripreme paketa za slanje mora pozvati stručnjak za opasne materije.

Akumulatorske baterije šaljite samo ako kućište nije oštećeno. Odlepите otvorene kontakte i upakujte akumulatorsku bateriju tako, da se ne pokreće u paketu. Molimo da obratite pažnju na eventualne dalje nacionalne propise.

Uklanjanje đubreta



Električne alate, akumulacione baterije, pribor i pakovanja treba predati na reciklažu koja je u skladu sa zaštitom životne sredine.



Ne bacajte električne alate i akumulatore/baterije u kučno đubre!

Samo za EU-zemlje:

Električni uređaji koji se više ne mogu koristiti i neispravni ili istrošeni akumulatori/baterije se moraju da se odlažu u otpad odvojen. Koristite predviđene sisteme za sakupljanje.

Ukoliko se elektronski i električni uređaji otklone u otpad na neispravan način, moguće opasne materije mogu da imaju štetno dejstvo na životnu sredinu i zdravlje ljudi.

Akumulatorske baterije/baterije:

Li-jonska:

Molimo da obratite pažnju na napomene u odeljku Transport (videti „Transport“, Strana 190).

Slovenščina

Varnostna opozorila

Splošna varnostna navodila za električna orodja

⚠ OPOZORILO Preberite vsa varnostna opozorila, navodila, ilustracije in

specifikacije, ki so priložene temu električnemu orodju.

Če spodaj navedenih napotkov ne upoštevate, lahko pride do električnega udara, požara in/ali težke poškodbe.

Vsa opozorila in napotke shranite, ker jih boste v prihodnje še potrebovali.

Pojem električno orodje, ki se pojavlja v nadaljnjem besedilu, se nanaša na električna orodja z električnim pogonom (z električnim kablom) in na akumulatorska električna orodja (brez električnega kabla).

Varnost na delovnem mestu

- ▶ **Delovno mesto naj bo vedno čisto in dobro osvetljeno.** Nered in neosvetljena delovna mesta povečajo možnost nezgod.
- ▶ **Električnega orodja ne uporabljajte v okolju, v katerem lahko pride do eksplozij (prisotnost vnetljivih tekočin, plinov ali prahu).** Električna orodja povzročajo iskre, zaradi katerega se lahko prah ali hlapi vnamejo.
- ▶ **Ko uporabljate električno orodje, poskrbite, da v bližini ni otrok ali drugih oseb.** Odvratanje pozornosti lahko povzroči izgubo nadzora nad orodjem.

Električna varnost

- ▶ **Priključni vtič električnega orodja se mora prilegati vtičnici. Spreminjanje vtiča na kakršen koli način ni dovoljeno. Pri ozemljenih električnih orodjih ne uporabljajte adapterskih vtičev.** Nespremenjeni vtiči in ustrezne vtičnice zmanjšujejo tveganje električnega udara.
- ▶ **Izogibajte se telesnemu stiku z ozemljenimi površinami, kot so na primer cevi, grelci, hladilniki in pašniki.** Tveganje električnega udara je večje, če je vaše telo ozemljeno.
- ▶ **Prosimo, da napravo zavarujete pred dežjem ali vlago.** Vdor vode v električno orodje povečuje tveganje za električni udar.
- ▶ **Kabel uporabljajte pravilno. Kabel zavarujte pred vročino, oljem, ostrimi robovi ali premikajočimi se deli.** Poškodovani ali zapleteni kabli povečujejo tveganje električnega udara.
- ▶ **Kadar uporabljate električno orodje zunaj, uporabljajte samo kabelske podaljške, ki so primerni za delo na prostem.** Uporaba kabelskega podaljška, ki je primeren za delo na prostem, zmanjšuje tveganje za električni udar.
- ▶ **Če je uporaba električnega orodja v vlažnem okolju neizogibna, uporabljajte stikalo za zaščito pred kvarnim tokom.** Uporaba zaščitnega stikala zmanjšuje tveganje električnega udara.

Osebna varnost

- ▶ **Bodite pozorni, pazite kaj delate ter se dela z električnim orodjem lotite z razumom. Ne uporabljajte električnega orodja, če ste utrujeni oziroma če ste pod vplivom mamil, alkohola ali zdravil.** Trenutek nepazljivosti pri uporabi električnega orodja je lahko vzrok za resne telesne poškodbe.
- ▶ **Uporabljajte osebno zaščitno opremo. Vedno uporabljajte zaščito za oči.** Z uporabo zaščitne opreme, kot so protiprašna maska, varnostni čevlji, ki ne drsijo, čelada ali zaščita za sluh, v ustreznih okoliščinah zmanjšate nevarnost poškodb.
- ▶ **Preprečite nenameren vklop orodja. Pred priključitvijo električnega orodja na električno omrežje in/ali na akumulatorsko baterijo in pred dviganjem ali nošenjem se prepričajte, da je električno orodje izklopljeno.** Če električno orodje nosite in imate pri tem prst na stikalu ali pa orodje napajate, ko je stikalo v položaju za vklop, lahko pride do nesreče.
- ▶ **Odstranite vse ključe in izvijače za prilagajanje orodja, preden orodje vključite.** Ključ ali izvijač, ki ga ne odstranite z vrtečega se dela električnega orodja, lahko povzroči telesne poškodbe.
- ▶ **Ne precenjujte svojih sposobnosti. Ves čas trdno stojite in vzdržujte ravnovesje.** To omogoča boljši nadzor nad električnim orodjem v nepričakovanih situacijah.

- ▶ **Bodite primerno oblečeni. Ne nosite ohlapnih oblačil ali nakita. Las in oblačil ne približujte premikajočim se delom.** Ohlapna oblačila, nakit ali dolgi lasje se lahko ujamejo v premikajoče se dele.
- ▶ **Če imate na voljo naprave za priklop sesalnika za prah ali zbiralnih posod, se prepričajte, da so te ustrezno priključene.** Uporaba sistema za zbiranje prahu lahko zmanjša nevarnosti, povezane s prahom.
- ▶ **Naj seznanjenost z orodjem, ki jo pridobite s pogosto uporabo, ne bo razlog za to, da postanete lahkomišeln in ignorirate varnostna načela.** V delčku sekunde lahko nepozorno dejanje pripelje do hude poškodbe.

Uporaba in vzdrževanje električnega orodja

- ▶ **Električnega orodja ne preobremenjujte. Za delo uporabite ustrezno električno orodje.** Pravo električno orodje bo delo opravilo bolje in varneje, in sicer s hitrostjo, za katero je bilo oblikovano.
- ▶ **Električnega orodja ne uporabljajte, če ga s stikalom ne morete vklopiti in izklopiti.** Vsako električno orodje, ki ga ni mogoče nadzirati s stikalom, je nevarno in ga je treba popraviti.
- ▶ **Izvalcite vtič iz vtičnice in/ali odstranite akumulatorsko baterijo, če je le mogoče, in odstranite ter shranite pribor, še preden se lotite popravila orodja.** Ti preventivni varnostni ukrepi zmanjšajo tveganje za nenamerni zagon aparata.
- ▶ **Ko električnih orodij ne uporabljajte, jih shranite izven dosega otrok. Osebam, ki orodja ne poznajo ali niso prebrale teh navodil za uporabo, orodja ne dovolite uporabljati.** Električna orodja so nevarna, če jih uporabljajo neizkušene osebe.
- ▶ **Vzdržujte električna orodja in pribor. Prepričajte se, da so premikajoči se deli pravilno poravnani in da se ne zatikajo ter da deli niso polomljeni. Prav tako preverite, ali je na orodju še kaj drugega, kar bi lahko vplivalo na njegovo delovanje. Če je električno orodje poškodovano, mora biti pred uporabo popravljeno.** Slabo vzdrževana električna orodja so vzrok za mnoge nezgode.
- ▶ **Rezalna orodja naj bodo vedno ostra in čista.** Skrbno negovana rezalna orodja z ostrimi robovi se manj zatikajo in so lažje vodljiva.
- ▶ **Električna orodja, pribor, vsadna orodja in podobno uporabljajte v skladu s temi navodili. Pri tem upoštevajte delovne pogoje in dejavnost, ki jo boste opravljali.** Uporaba električnih orodij v namene, ki so drugačni od predpisanih, lahko privede do nevarnih situacij.
- ▶ **Ročaji in površine za prijemanje naj bodo suhe, čiste in brez olja ali maščobe.** Gladki ročaji in površine za prijemanje ne omogočajo varne uporabe in nadzora orodja v nepričakovanih situacijah.

Uporaba in vzdrževanje akumulatorskih orodij

- ▶ **Akumulatorske baterije polnite samo s polnilniki, ki jih priporoča proizvajalec.** Polnilnik, ki je namenjen določeni vrsti akumulatorskih baterij, se lahko vname, če

ga boste uporabljali za polnjenje drugačnih akumulatorskih baterij.

- ▶ **V električnih orodjih uporabljajte le akumulatorske baterije, ki so zanje predvidene.** Uporaba drugih akumulatorskih baterij lahko povzroči telesne poškodbe ali požar.
- ▶ **Akumulatorska baterija, ki je ne uporabljate, ne sme priti v stik s kovinskimi predmeti, kot so pisarniške sponke, kovanci, ključi, žebliji, vijaki in drugi manjši kovinski predmeti, ki bi lahko povzročili premostitev kontaktov.** Kratek stik med akumulatorskimi kontakti ima lahko za posledico opeklino ali požar.
- ▶ **V primeru napačne uporabe lahko iz akumulatorske baterije izteče tekočina. Izogibajte se stiku z njo. Če tekočina vseeno po naključju pride v stik s kožo, jo sperite z vodo. Če pride tekočina v oči, poiščite zdravniško pomoč.** Iztekajoča akumulatorska tekočina lahko povzroči draženje ali opeklino.
- ▶ **Ne uporabljajte poškodovanih ali prilagojenih akumulatorskih baterij oz. orodij.** Poškodovane ali prilagojene akumulatorske baterije se lahko nepredvidljivo obnašajo, kar lahko povzroči požar, eksplozijo ali tveganje za poškodbe.
- ▶ **Akumulatorske baterije ali orodja ne izpostavljajte ognju ali previsoki temperaturi.** Izpostavljenost ognju ali vročini nad 130 °C lahko povzroči eksplozijo.
- ▶ **Upoštevajte navodila za polnjenje in ne polnite akumulatorske baterije ali orodja pri temperaturi, ki je izven območja, navedenega v navodilih.** Če orodje polnite na nepravilen način ali pri temperaturah, ki so izven določenega območja, lahko pride do poškodb akumulatorske baterije, kar poveča tveganje za požar.

Servisiranje

- ▶ **Vaše električno orodje naj popravlja samo usposobljeno strokovno osebje, ki naj pri tem uporabi zgolj originalne rezervne dele.** S tem boste zagotovili, da bo orodje varno za uporabo.
- ▶ **Nikdar ne popravljajte poškodovanih akumulatorskih baterij.** Akumulatorske baterije naj popravlja le proizvajalec ali pooblaščen servisier.

Varnostna navodila za brusilnike

- ▶ **Električno orodje uporabljajte samo za suho brušenje.** Vdor vode v električno orodje povečuje tveganje električnega udara.
- ▶ **Z odletavanjem isker ne ogrožajte ljudi. Iz okolice delovnega mesta odstranite vnetljive materiale.** Pri brušenju kovin odletavajo iskre.
- ▶ **Pozor, nevarnost požara! Preprečite pregretje obdelovanca in brusilnega orodja. Pred premori vedno izpraznite posodo za prah.** Brusni prah v vreči za prah, mikrofiltru in papirnati vrečki (ali v vrečki filtra oz. filtru sesalnika) se lahko pod neugodnimi pogoji, kot je na primer odletavanje isker pri brušenju kovine, vname. Posebno nevarno je, če je brusni prah pomešan z ostanki

laka in poliuretana ali z drugimi kemičnimi snovmi in če je obdelovanec po dolgem delu segret.

- ▶ **Prezračevalne odprtine električnega orodja redno čistite.** Ventilator motorja povleče v ohišje prah in velika količina nabranega prahu je lahko vzrok za električno nevarnost.
- ▶ **Če je akumulatorska baterija poškodovana ali če jo nepravilno uporabljate, lahko iz nje uhajajo pare. Akumulatorska baterija se lahko vname ali eksplodira.** Poskrbite za dovod svežega zraka in se v primeru težav obrnite na zdravnika. Pare lahko povzročijo draženje dihalnih poti.
- ▶ **Akumulatorske baterije ne odpirajte.** Nevarnost kratkega stika.
- ▶ **Koničasti predmeti, kot so na primer žebli ali izvijači, in zunanji vplivi lahko poškodujejo akumulatorsko baterijo.** Pojavi se lahko kratek stik, zaradi katerega lahko akumulatorska baterija zgori, se osmodi, pregreje ali eksplodira.
- ▶ **Akumulatorsko baterijo uporabljajte samo z izdelki proizvajalca.** Le tako je akumulatorska baterija zaščitena pred nevarno preobremenitvijo.



Akumulatorsko baterijo zaščitite pred vročino, npr. tudi pred neposredno sončno svetlobo, ognjem, umazanijo, vodo in vlago.
Obstaja nevarnost eksplozije in kratkega stika.



- ▶ **Pred električno orodje odložite, počakajte, da se popolnoma ustavi.**
- ▶ **Zavarujte obdelovanec.** Obdelovanec bo proti premikanju bolje zavarovan z vpenjalnimi pripravami ali s primežem, kot če bi ga držali z roko.

Opis izdelka in storitev



Preberite vsa varnostna opozorila in navodila. Neupoštevanje varnostnih opozoril in navodil lahko povzroči električni udar, požar in/ali hude poškodbe.

Upoštevajte slike na začetku navodil za uporabo.

Namenska uporaba

Električno orodje je namenjeno suhemu brušenju lesa, umetne mase, kovine, kita in lakiranih površin.

Električna orodja z elektronsko regulacijo so primerna tudi za poliranje.

Komponente na sliki

Oštevilčenje komponent na sliki se nanaša na shemo električnega orodja na strani s shemami.

- (1) Stikalo za vklop/izklop
- (2) Ročaj (izolirana oprijemalna površina)
- (3) Akumulatorska baterija^{a)}
- (4) Komplet posode za prah (mikrofiltrski sistem)
- (5) Brusilni krožnik
- (6) Prikaz stanja napoljenosti akumulatorske baterije (UniversalOrbit 18V-20)
- (7) Nastavitveno kolesce za izbiro števila nihajev (UniversalOrbit 18V-20)
- (8) Brusni list^{a)}
- (9) Pripomoček za nastavitev brusilnega lista^{a)}
- (10) Vijaki za brusilni krožnik
- (11) Nosilec brusilnega krožnika
- (12) Izpihovalni nastavek
- (13) Filtrirni element (mikrofiltrski sistem)
- (14) Cev za odsesavanje^{a)}
- (15) Adapter za odsesavanje^{a)}

a) **Ta pribor ni vključen v standardni obseg dobave.**

Tehnični podatki

Ekscentrični brusilnik		EasyOrbit 18V-10	UniversalOrbit 18V-20
Kataloška številka		3 603 CE4 0..	3 603 CE4 1..
Nazivna napetost	V _~	18	18
Izbira števila nihajev		–	●
Število vrtljajev v prostem teku $n_0^A)$	min ⁻¹	11500	5000–11500
Število nihajev v prostem teku ^{A)}	min ⁻¹	23000	10000–23000
Premer nihajnega kroga	mm	2,0	2,5
Premer brusilne plošče	mm	125	125
Teža ^{B)}	kg	1,2 (2,0 Ah)–1,6 (6,0 Ah)	1,3 (2,0 Ah)–1,7 (6,0 Ah)
Priporočena zunanja temperatura med polnjenjem	°C	0 ... +35	0 ... +35

Ekscentrični brusilnik		EasyOrbit 18V-10	UniversalOrbit 18V-20
Dovoljena zunanja temperatura med delovanjem ^{B)} in med skladiščenjem	°C	-20 ... +50	-20 ... +50
Priporočene akumulatorske baterije		PBA 18V...W-	PBA 18V...W-
Priporočeni polnilniki ^{D)}		AL 18...	AL 18...

A) Izmerjeno pri 20–25 °C z akumulatorsko baterijo **PBA 18V 2.5Ah W-B**.

B) Odvisno od uporabljene akumulatorske baterije

C) Omejena zmogljivost pri temperaturah pod 0 °C.

D) Naslednji polnilniki niso združljivi z akumulatorsko baterijo PBA: AL 1814 CV, AL 1820 CV, AL 1860 CV

Podatki o hrupu/tresljajih

Podatki o emisijah hrupa, pridobljeni v skladu s standardom **EN 62841-2-4**.

A-vrednotena raven zvočnega tlaka za električno orodje običajno znaša **80 dB(A)**. Negotovost K = 3 dB. Raven hrupa pri delu lahko preseže navedene vrednosti. **Uporabite zaščito za sluh!**

Skupne vrednosti tresljajev a_h (vektorska vsota treh smeri) in negotovost K so določene v skladu z **EN 62841-2-4**:

$$a_h = 5,5 \text{ m/s}^2, K = 1,5 \text{ m/s}^2,$$

Vrednosti nivoja tresljajev in hrupa, podane v teh navodilih, so bile izmerjene v skladu s standardiziranim merilnim postopkom in se lahko uporabljajo za medsebojno primerjavo električnih orodij. Primerne so tudi za začasno oceno oddajanja tresljajev in hrupa.

Naveden nivo tresljajev in hrupa je določen na osnovi glavnih načinov uporabe električnega orodja. Pri uporabi orodja v drugačne namene, z drugačnimi nastavki ali pri nezadostnem vzdrževanju lahko nivo hrupa in tresljajev odstopa. To lahko obremenjenost s hrupom in tresljaji v celotnem obdobju uporabe občutno poveča.

Za natančnejšo oceno obremenjenosti s hrupom in tresljaji morate upoštevati tudi čas, ko je orodje izklopljeno, in čas, ko orodje deluje, vendar dejansko ni v uporabi. To lahko občutno zmanjša obremenjenost s hrupom in tresljaji, ki je razporejena na celotno obdobje uporabe.

Določite dodatne varnostne ukrepe za zaščito uporabnika pred vplivi tresljajev, npr. vzdrževanje električnega orodja in nastavkov, segrevanje rok, organizacija delovnih postopkov.

Akumulatorska baterija

Podjetje **Bosch** prodaja akumulatorska električna orodja tudi brez priložene akumulatorske baterije. Ali je v obseg dobave vključena tudi akumulatorska baterija, je navedeno na embalaži.

Polnjenje akumulatorske baterije

- **Uporabljajte samo polnilnike, ki so navedeni v tehničnih podatkih.** Samo ti polnilniki so usklajeni z litij-ionsko akumulatorsko baterijo, ki je nameščena v električnem orodju.

Opomba: litij-ionske akumulatorske baterije se zaradi mednarodnih transportnih predpisov dobavljajo delno napolnjene. Da zagotovite polno zmogljivost akumulatorske baterije, jo pred prvo uporabo popolnoma napolnite.

Namestitev akumulatorske baterije

Napolnjeno akumulatorsko baterijo vstavite v ležišče za akumulatorsko baterijo, da se zaskoči.

Odstranitev akumulatorske baterije

Akumulatorsko baterijo odstranite tako, da pritisnete tipko za sprostitve akumulatorske baterije in izvlečete akumulatorsko baterijo. **Pri tem ne uporabljajte sile.**

Prikaz stanja napoljenosti akumulatorske baterije na električnem orodju (UniversalOrbit 18V-20)

Ko je električno orodje vklopljeno, prikaz stanja napoljenosti akumulatorske baterije na električnem orodju za nekaj sekund prikaže napoljenost akumulatorske baterije ali preobremenitev.

LED-diode	Napoljenost
3 zelene LED-diode neprekinjeno svetijo	≈ 75–100 %
2 zeleni LED-diodi neprekinjeno svetita	≈ 40–75 %
1 zelena LED-dioda neprekinjeno sveti	≈ 15–40 %
1 zelena LED-dioda počasi utripa	≈ 0–15 %

Če vse 3 LED-diode na prikazu stanja napoljenosti na električnem orodju hitro utripajo, je temperatura akumulatorske baterije zunaj razpona delovne temperature in/ali se je vklopila preobremenitvena zaščita.

Prikaz stanja napoljenosti akumulatorske baterije na akumulatorski bateriji

Opomba: nekatere vrste akumulatorskih baterij morda niso opremljene s prikazom stanja napoljenosti.

LED-diode prikaza stanja napoljenosti akumulatorske baterije na akumulatorski bateriji prikazujejo napoljenost akumulatorske baterije. Iz varnostnih razlogov je ogled napoljenosti možen samo, ko električno orodje miruje.

Pritisnite tipko za prikaz stanja napoljenosti na akumulatorski bateriji, če si želite ogledati napoljenost. To

je mogoče tudi, če je akumulatorska baterija odstranjena iz orodja.

LED-diode na akumulatorski bateriji	Napolnjenost
4 zelene LED-diode neprekinjeno svetijo	≈ 75–100 %
3 zelene LED-diode neprekinjeno svetijo	≈ 50–75 %
2 zeleni LED-diodi neprekinjeno svetita	≈ 25–50 %
1 zelena LED-dioda neprekinjeno sveti	≈ 5–25 %
1 zelena LED-dioda utripa	≈ 0–5 %

Navodila za optimalno uporabo akumulatorske baterije

Akumulatorsko baterijo zavarujte pred vlago in vodo.

Izbira brusilnega lista

Izberite brusilni list s pravilno zrnatostjo glede na želeno količino odstranjevanja materiala. Boschevi brusilni listi so primerni za barvo, les in kovino.

	Namestitev	Uporaba	Zrnatost	
Odstranjevanje materiala (grob brušenje)	<ul style="list-style-type: none"> groba opravila odstranjevanja z velikim odnosom materiala odstranjevanje starih barv 	brušenje starih barv, lakov in polnil	posebej groba	40
		<ul style="list-style-type: none"> odstranitev tankih nanosov barv predhodno brušenje hrapavih, neobdelanih površin 	groba	60
Priprava (vmesno brušenje)	<ul style="list-style-type: none"> lahka opravila odstranjevanja materiala predhodno brušenje površin za naknadno nadaljnjo obdelavo 	<ul style="list-style-type: none"> plosko brušenje neenakomernih površin odstranjevanje sledi obdelave pri grobem brušenju 	srednja	80
		izboljšanje površine pred nanosom barve ali laka	fina	120
Fino brušenje	<ul style="list-style-type: none"> vmesno brušenje laka brušenje napak pri lakiranju 	odstranjevanje vlaken s površine	zelo fina	180
		fino brušenje pred luženjem ali lazuro		
		brušenje temeljnih barv pred lakiranjem	posebej fina	240

Menjava brusilnega lista (glejte slike A–B)

Za odstranitev brusilnega lista **(8)** morate slednjega s strani privzdigniti in ga sneti z brusilne plošče **(5)**.

Pred namestitvijo novega brusilnega lista z brusilne plošče **(5)** odstranite umazanijo in prah (npr. s čopičem).

Površina brusilne plošče **(5)** je iz sprjemalne tkanine, ki omogoča preprosto in hitro pritrditev brusilnih listov.

Brusilni list **(8)** trdno pritrdite na spodnjo stran brusilne plošče **(5)**.

Za zagotovitev optimalnega odsesavanja prahu bodite pozorni, da se odprtine na brusilnem listu **(8)** prilagajajo izvrtinam v brusilni plošči **(5)**.

Za natančno namestitev brusilnega lista **(8)** na brusilni plošči **(5)** lahko uporabite justirni pripomoček **(9)**. Položite brusilni list tako na justirni pripomoček, da bo sprjemalna tkanina obrnjena navzgor. Pritisnite odkikalaj justirnega pripomočka v obe izvrtini brusilnega krožnika in odvijte brusilni list z justirnega pripomočka. Brusilni list dobro vtisnite.

Opomba: Pravilno nameščen brusilni list je pogoj za nizko stopnjo treslajev orodja med delovanjem.

Akumulatorsko baterijo skladiščite samo v temperaturnem območju od –20 °C do 50 °C. Poleti ne dovolite, da bi akumulatorska baterija obležala v avtomobilu.

Bistveno krajši čas delovanja po polnjenju pomeni, da je akumulatorska baterija izrabljena in da jo je treba zamenjati. Upoštevajte navodila za odstranjevanje.

Namestitev

► **Pred kakršnimi koli deli na električnem orodju (npr. vzdrževanjem, menjavo nastavkov, itd.) akumulatorsko baterijo odstranite iz električnega orodja.** Pri nenamernem pritisku stikala za vklop/izklop obstaja nevarnost poškodb.

Izbira brusilne plošče

Glede na uporabo se lahko električno orodje opremi z brusilnimi ploščami različne trdote:

- Izredno mehka brusilna plošča: primerena za poliranje in občutljivo brušenje, tudi obočenih površin.
- Srednje trda brusilna plošča: primerena za vsa dela brušenja, univerzalno uporabna.
- Trda brusilna plošča: primerena za visoko zmogljivo brušenje na ravnih površinah.

Menjava brusilne plošče (glejte slike C–D)

Opomba: poškodovano brusilno ploščo **(5)** nemudoma zamenjajte.

Snemite brusni list oziroma polirni nastavek. Štiri vijake **(10)** popolnoma odvijte in odstranite brusilni krožnik **(5)**.

Očistite zgornjo stran nove brusilne plošče **(5)**. S sintetično mastjo namastite zunanji obroč, ki je na sliki prikazan črtkano sivo.

Namestite nova brusilno ploščo **(5)** in nato štiri vijake znova privijte.

Opomba: poškodovan nosilec brusilne plošče sme zamenjati le pooblaščen servisna služba za Boscheva električna orodja.

Odsesavanje prahu/ostružkov

Prah nekaterih materialov, npr. svinčenega premaza, nekaterih vrst lesa, mineralov in kovin je lahko zdravju škodljiv. Stik s kožo ali vdihavanje takšnega prahu lahko povzroči alergijske reakcije in/ali obolenja dihal uporabnika ali oseb v bližini.

Določene vrste prahu kot npr. prah hrastovine ali bukovja veljajo za kancerogene, še posebej v kombinaciji z drugimi snovmi, ki so prisotne pri obdelavi lesa (kromat, zaščitno sredstvo za les). Materiale z vsebnostjo azbesta smejo obdelovati le strokovnjaki.

- Če je mogoče, uporabljajte sesalnik, ki je primeren glede na vrsto materiala.
- Poskrbite za dobro zračenje delovnega mesta.
- Priporočamo, da nosite zaščitno masko za prah s filtrirnim razredom P2.

Upošteвайте veljavne nacionalne predpise za obdelovalne materiale.

► **Preprečite nabiranje prahu na delovnem mestu.** Prah se lahko hitro vname.

Lastno odsesavanje z zbiralnikom za prah (glejte slike F–H)

Zbiralnik za prah (4) potisnite na izpihovalni nastavek (12).

Ker je zbiralnik za prah (4) prosojen, lahko njegovo raven napoljenosti popolnoma preprosto nadzirate.

Če želite zbiralnik za prah (4) izprazniti, ga z rahlim vrtenjem povlecite navzdol.

Filtrirni element (13) odvijte z zbiralnika za prah (4).

Izpraznite zbiralnik za prah.

S filtrirnim elementom (13) rahlo potolcite po trdni podlagi, da iz njega odstranite prah. Lamele filtrirnega elementa (13) očistite z mehko ščetko.

Opomba: da zagotovite optimalno odsesavanje prahu, pravočasno izpraznite zbiralnik za prah (4) in redno čistite filtrirni element (13).

Pri delih, ki jih opravljate na navpičnih površinah, električno orodje držite tako, da je zbiralnik za prah (4) obrnjen navzdol.

Odsesavanje z zunanjim sesalnikom (glejte sliko I)

Adapter za odsesavanje (15) (pribor) namestite na cev za odsesavanje (14) (pribor), da se slišno zaskoči. Adapter za odsesavanje (15) povežite z izpihovalnim nastavkom (12) na električnem orodju, cev za odsesavanje (14) pa s sesalnikom za prah (pribor).

Pregled priključkov za različne sesalnike najdete na koncu teh navodil.

Sesalnik za prah mora biti primeren za obdelovanec.

Za odsesavanje zdravju izredno nevarnih, rakotvornih ali suhih vrst prahu uporabljajte poseben sesalnik za prah.

Delovanje

Uporaba

Vklop/izklop

► **Prepričajte se, da lahko stikalo za vklop/izklop uporabljate, ne da bi izpustili ročaj.**

Za **vklop** električnega orodja potisnite stikalo za vklop/izklop (1) naprej, da se na stikalu pojavi „1“.

Za **izklop** električnega orodja potisnite stikalo za vklop/izklop (1) nazaj, da se na stikalu pojavi „0“.

Izbira števila nihajev (UniversalOrbit 18V-20)

Z gumbom za prednastavitev števila nihajev (7) lahko potrebno število nihajev nastavite tudi med delovanjem orodja.

- 1–2 nizko število nihajev
- 3–4 srednje število nihajev
- 5–6 visoko število nihajev

Ustrezno število nihajev je odvisno od materiala in delovnih pogojev, določite pa ga lahko s praktičnim poizkusom.

Po daljšem delu z majhnim številom nihajev dovolite, da se električno orodje ohladi. To storite tako, da ga pustite 3 minute delovati pri največjem številu nihajev v prostem teku.

Zaščita pred ponovnim zagonom

Zaščita pred ponovnim zagonom prepreči nenadzorovan vklop električnega orodja po prekinitvi električnega napajanja.

Za **ponovni zagon** stikalo za vklop/izklop (1) najprej namestite v izklopjeni položaj in nato električno orodje ponovno vklopite.

Navodila za delo

► **Pred kakršnimi koli deli na električnem orodju (npr. vzdrževanjem, menjavo nastavkov, itd.)**

akumulatorsko baterijo odstranite iz električnega orodja. Pri nenamernem pritisku stikala za vklop/izklop obstaja nevarnost poškodb.

► **Pred odlaganjem električnega orodja počakajte, da se orodje popolnoma ustavi.**

► **Električno orodje ni primerno za stacionarno uporabo.** Npr. ne smete ga vpeti v prirež ali ga pritrditi na delovno mizo.

Brušenje površin

Vklopite električno orodje, s celotno brusilno površino ga položite na podlago, ki jo želite obdelati, in ga z zmernim pritiskom pomikajte po obdelovancu.

Učinkovito odsesavanje, brušenje, skobljanje in vzorec brušenja sta v glavnem odvisna od izbire brusnega lista, izbrane stopnje števila nihajev (samo pri UniversalOrbit 18V-20) in sile pritiska.

Dober rezultat brušenja zagotavljajo samo brezhibni brusilni listi, ki tudi varujejo električno orodje.

Na obdelovanec vedno pritiskajte z enakomerno silo, kar bo podaljšalo življenjsko dobo brusilnega lista.

Prekomeren pritisk ne vodi do večje brusilne moči, temveč do povečane obrabe električnega orodja in brusilnega nastavka in krajše življenjske dobe brusne plošče.

Brusilnega lista, s katerim ste obdelovali kovino, ne smete uporabljati za brušenje drugih materialov.

Uporabljajte le originalni pribor za brušenje **Bosch**.

Grobo brušenje

Namestite brusilni list z grobo zrnatostjo.

Električno orodje le narahlo pritiskajte, da deluje z višjim številom nihajev, s čimer je mogoče odstraniti več materiala.

Fino brušenje

Namestite brusilni list s fino zrnatostjo.

Z rahlim spreminjanjem sile pritiskanja oz. spremembo števila nihajev lahko zmanjšate število nihajev brusilne plošče in sočasno ohranite ekscentrično premikanje.

Električno orodje po obdelovancu z zmernim pritiskanjem premikajte v krogu ali pa menjaje vzdolž in počez. Električno orodje se ne sme zatakiniti, da preprečite trganje obdelovanca, npr. furnirjev.

Po zaključenem delu električno orodje izklopite.

Poliranje

Za poliranje preperelih lakov ali naknadno poliranje prask (npr. pri akrilnem steklu) lahko električno orodje opremite z ustreznimi nastavki za poliranje, kot so nastavki z ovčjo volno, polirno klobučevino ali gobo (dodatni pribor).

Za poliranje izberite nizko število nihajev (stopnja 1–4), da preprečite prekomerno segrevanje površine.

Polirno sredstvo nanesite na nekoliko manjšo površino, kot jo želite polirati. Polirno sredstvo vtrite s primernim polirnim orodjem s križnim oz. krožnim premikanjem in zmernim pritiskanjem.

Polirno sredstvo se na površini ne sme izsušiti, saj bi se lahko površina poškodovala. Površine, ki jo želite polirati, ne smete izpostavljati neposrednim sončnim žarkom.

Polirne nastavke redno čistite, da zagotovite dobre rezultate poliranja. Polirne nastavke sperite z blagim pralnim sredstvom in toplo vodo. Ne uporabljajte razredčil.

Razpredelnica z možnostmi uporabe

Podatki v spodnji razpredelnici so priporočene vrednosti.

Najboljšo kombinacijo za obdelavo lahko optimalno določite s praktičnimi preizkusi.

Uporaba	Zrnatost (grobo/fino brušenje)	Število nihajev
brušenje lakov	180/240	2/3
izboljšanje lakov	120/240	4/5
odstranjevanje lakov	40/60	5
mehek les	40/240	5/6
trd les	60/240	5/6
furnir	180/240	2–4
aluminij	80/240	4/5
jeklo	40/240	5
odstranjevanje rje z jekla	40/120	6
nerjavno jeklo	80/240	5
Kamen	80/240	5/6

Vzdrževanje in servisiranje

Vzdrževanje in čiščenje

- **Pred kakršnimi koli deli na električnem orodju (npr. vzdrževanjem, menjavo nastavkov, itd.) akumulatorsko baterijo odstranite iz električnega orodja.** Pri nenamernem pritisku stikala za vklop/izklop obstaja nevarnost poškodb.
- **Skrbite za čistočo električnega orodja in prezačevalnih utorov, da lahko dobro in varno delate.**

Servisna služba in svetovanje uporabnikom

Servis vam bo dal odgovore na vaša vprašanja glede popravila in vzdrževanja izdelka ter nadomestnih delov. Tehnične skice in informacije glede nadomestnih delov

najdete na: www.bosch-pt.com

Boscheva skupina za svetovanje pri uporabi vam bo z veseljem odgovorila na vprašanja o naših izdelkih in pripadajočem priboru.

Ob vseh vprašanjih in naročilih rezervnih delov nujno sporočite 10-mestno številko na tipski ploščici izdelka.

Slovensko

Robert Bosch d.o.o.
Verovškova 55a
1000 Ljubljana
Tel.: +00 803931
Fax: +00 803931
Mail: servis.pt@si.bosch.com
www.bosch.si

Naslove drugih servisnih mest najdete na povezavi:

www.bosch-pt.com/serviceaddresses

Transport

Za priporočene litij-ionske akumulatorske baterije veljajo zahteve zakonodaje o nevarnih snoveh. Uporabnik lahko akumulatorske baterije brez omejitev prevaža v cestnem prometu.

Pri pošiljkah, ki jih opravijo tretje osebe (npr. zračni transport ali špedicija), je treba upoštevati posebne zahteve glede embalaže in oznak. Pri pripravi odpreme mora obvezno sodelovati strokovnjak za nevarne snovi.

Akumulatorske baterije pošiljajte samo, če je njihovo ohišje nepoškodovano. Prelepite odprte kontakte in akumulatorsko baterijo zapakirajte tako, da se v embalaži ne premika. Upoštevajte tudi morebitne druge nacionalne predpise.

Odlaganje



Poskrbite za okolju prijazno recikliranje električnih orodij, akumulatorskih baterij, pribora in embalaž.



Električnih orodij in akumulatorskih/običajnih baterij ne smete odvreči med gospodinjске odpadke!

Zgolj za države Evropske unije:

Odslužena električna orodja in okvarjene ali odpadne akumulatorske in navadne baterije je treba zbirati in zavreči ločeno. Uporabite za to predvidene sisteme za zbiranje odpadkov.

Odpadna električna in elektronska oprema, ki ni zavržena strokovno, lahko negativno vpliva na okolje in zdravje ljudi, saj morda vsebuje nevarne snovi.

Akumulatorske/običajne baterije:

Litijevi ioni:

Upoštevajte navodila v poglavju „Transport“ (glejte „Transport“, Stran 198).

Hrvatski

Sigurnosne napomene

Uobičajena sigurnosna upozorenja za električne alate

UPOZORENJE Pročitajte sva sigurnosna upozorenja, upute, ilustracije i specifikacije koje se isporučuju s ovim električnim alatom. Nepoštivanje dolje navedenih uputa može uzrokovati električni udar, požar i/ili ozbiljne ozljede.

Sačuvajte sve napomene o sigurnosti i upute za buduću primjenu.

Pojam „električni alat“ u upozorenjima odnosi se na električne alate s priključkom na električnu mrežu (s

mrežnim kabelom) i električne alate s napajanjem na akumulatorsku bateriju (bez mrežnog kabela).

Sigurnost na radnom mjestu

- ▶ **Održavajte radno mjesto čistim i dobro osvijetljenim.** Nered ili neosvijetljeno radno mjesto mogu uzrokovati nezgode.
- ▶ **Ne radite s električnim alatima u eksplozivnim atmosferama, primjerice onima u kojima ima zapaljivih tekućina, plinova ili prašine.** Električni alati proizvode iskre koje mogu zapaliti prašinu ili pare.
- ▶ **Tijekom upotrebe električnog alata djecu i druge osobe držite podalje od mjesta rada.** Svako odvratanje pozornosti može uzrokovati gubitak kontrole nad uređajem.

Električna sigurnost

- ▶ **Priključni utikač električnog alata mora odgovarati utičnici. Sve su preinake utikača zabranjene. Nemojte upotrebljavati adapterske utikače zajedno sa zaštitno uzemljenim električnim alatima.** Utikač na kojem nisu vršene preinake i odgovarajuća utičnica smanjuju opasnost od strujnog udara.
- ▶ **Izbjegavajte dodir tijela s uzemljenim površinama kao što su cijevi, radijatori, štednjaci i hladnjaci.** Opasnost od električnog udara je veća ako je vaše tijelo uzemljeno.
- ▶ **Električne alate držite dalje od kiše ili vlage.** Prodiranje vode u električni alat povećava opasnost od strujnog udara.
- ▶ **Ne zloupotrebjavajte priključni kabel. Nikada nemojte upotrebljavati priključni kabel za nošenje, vješanje električnog alata ili za izvlačenje utikača iz mrežne utičnice. Priključni kabel držite dalje od izvora topline, ulja, oštih rubova ili pomičnih dijelova uređaja.** Oštećen ili zapleten priključni kabel povećava opasnost od strujnog udara.
- ▶ **Ako s električnim alatom radite na otvorenom, upotrebljavajte isključivo produžni kabel prikladan za upotrebu na otvorenom.** Upotreba produžnog kabela prikladnog za rad na otvorenom smanjuje opasnost od strujnog udara.
- ▶ **Ako ne možete izbjeći upotrebu električnog alata u vlažnoj okolini, upotrijebite diferencijalnu strujnu zaštitnu sklopku.** Primjenom diferencijalne strujne zaštitne sklopke izbjegava se opasnost od strujnog udara.

Sigurnost ljudi

- ▶ **Budite pažljivi, pazite što činite i postupajte oprezno dok radite s električnim alatom. Nemojte upotrebljavati alat ako ste umorni ili pod utjecajem droga, alkohola ili lijekova.** Trenutak nepažnje kod upotrebe električnog alata može uzrokovati ozbiljne ozljede.
- ▶ **Nosite osobnu zaštitnu opremu. Uvijek nosite zaštitne naočale.** Nošenje osobne zaštitne opreme, kao što je maska za prašinu, zaštitna obruča s protukliznim potplatom, zaštitna kaciga ili štitnik za sluh, ovisno od

vrste i primjene električnog alata, smanjuje opasnost od ozljeda.

- ▶ **Spriječite svako nehotično uključivanje uređaja. Prije nego što ćete utaknuti utikač u utičnicu i/ili staviti komplet baterija, provjerite je li električni alat isključen.** Ako kod nošenja električnog alata imate prst na prekidaču ili se uključen uređaj priključi na električno napajanje, to može dovesti do nezgoda.
- ▶ **Prije uključivanja električnog alata uklonite alate za podešavanje ili ključ.** Alat ili ključ koji se nalazi u rotirajućem dijelu uređaja može dovesti do nezgoda.
- ▶ **Izbjegavajte neobičajene položaje tijela. Zauzmite siguran i stabilan položaj tijela i u svakom trenutku održavajte ravnotežu.** Na taj način možete električni alat bolje kontrolirati u neočekivanim situacijama.
- ▶ **Nosite prikladnu odjeću. Ne nosite široku odjeću ni nakit. Kosu i odjeću držite dalje od pomičnih dijelova.** Široku odjeću, dugu kosu ili nakit mogu zahvatiti pomični dijelovi.
- ▶ **Ako uređaji imaju priključak za usisavače za prašinu, provjerite jesu li isti priključeni i mogu li se ispravno upotrebljavati.** Upotreba sustava za usisavanje može smanjiti mogućnost nastanka opasnih situacija koje uzrokuju prašina.
- ▶ **Nemojte postati previše bezbrižni i zanemariti sigurnosne upute zato što alat često upotrebljavate i smatrate da ste ga dobro poznali.** Samo jedan trenutak nepažnje dovoljan je za nastanak ozbiljnih ozljeda.

Upotreba i održavanje električnog alata

- ▶ **Ne preopterećujte uređaj. Za svaki posao upotrebljavajte prikladan i za to predviđen električni alat.** S odgovarajućim električnim alatom posao ćete obaviti lakše, brže i sigurnije.
- ▶ **Nemojte upotrebljavati električni alat čiji je prekidač neispravan.** Električni alat koji se više ne može uključivati i isključivati opasan je i mora se popraviti.
- ▶ **Alat prije podešavanja, izmjene pribora i odlaganja isključite iz izvora napajanja i/ili izvadite komplet baterije, ako se vadi iz uređaja.** Ovim mjerama opreza izbjeći će se nehotično uključivanje električnog alata.
- ▶ **Električni alat koji ne upotrebljavate spremite izvan doseg djece. Rukovanje alatom zabranjeno je osobama koje nisu s njim upoznate ili koje nisu pročitale ove upute.** Električni alati su opasni ako s njima rade neiskusne osobe.
- ▶ **Redovno održavajte električne alate i pribor. Kontrolirajte rade li besprijekorno pomični dijelovi uređaja, jesu li zaglavljani, polomljeni ili oštećeni tako da to ugrožava daljnju upotrebu i rad električnog alata. Prije upotrebe oštećene dijelove treba popraviti.** Loše održavani električni alati uzrok su mnogih nezgoda.
- ▶ **Rezne alate održavajte oštrim i čistim.** Pažljivo održavani rezni alati s oštrim oštricama manje će se zaglavljivati i lakše se s njima radi.

- ▶ **Električni alat, pribor, radne alate, itd. upotrebljavajte prema ovim uputama i na način kako je to propisano za određenu vrstu uređaja. Pritom uzmite u obzir radne uvjete i radove koje treba izvršiti.** Upotreba električnog alata za poslove izvan njegove predviđene upotrebe može dovesti do opasnih situacija.
- ▶ **Ručke i zahvatne površine održavajte suhima, čistima i pazite da na njih ne dospiju ulje ili mast.** Skliske ručke i zahvatne površine onemogućuju sigurno rukovanje i alat se teško kontrolira u neočekivanim situacijama.

Upotreba i održavanje akumulatorskih alata



- ▶ **Akumulatorsku bateriju punite isključivo punjačima koje preporučuje proizvođač.** Ako punjač predviđen za jednu određenu vrstu kompleta baterija rabite s drugim kompletom baterija, postoji opasnost od požara.
- ▶ **Električne alate upotrebljavajte isključivo s posebnim, namjenskim kompletima baterija.** Upotreba drugih kompleta baterija može dovesti do ozljeda i opasnosti od požara.
- ▶ **Komplete baterija dok ih ne upotrebljavate držite dalje od uredskih spajalica, kovanica, ključeva, čavala, vijaka ili drugih sitnih metalnih predmeta koji bi mogli uzrokovati premošćenje kontakata.** Kratki spoj između kontakata baterije može uzrokovati opekline ili požar.
- ▶ **Kod pogrešne primjene iz baterije može isticati tekućina. Izbjegavajte kontakt s ovom tekućinom. Kod slučajnog kontakta zahvaćeno mjesto treba isprati vodom. Ako vam tekućina uđe u oči, zatražite pomoć liječnika.** Tekućina istekla iz baterije može uzrokovati nadražnost kože i opekline.
- ▶ **Ne upotrebljavajte oštećene ili izmijenjene komplete baterija ni alate.** Oštećene ili izmijenjene baterije podložne su nepredvidivom ponašanju i mogu uzrokovati požar, eksploziju ili ozljede.
- ▶ **Držite alat i komplet baterija dalje od vatre i visokih temperatura.** Izlaganje vatri ili temperaturi višoj od 130 °C može uzrokovati eksploziju.
- ▶ **Poštujte sve upute za punjenje i komplet baterija i alat ne punite pri temperaturama izvan vrijednosti koje su propisane i navedene u uputama.** Nepravilno punjenje ili punjenje pri temperaturama višim od propisanih može oštetiti bateriju i povećati opasnost od požara.

Servisiranje

- ▶ **Popravak električnog alata prepustite kvalificiranom osoblju ovlaštenog servisa i isključivo s originalnim rezervnim dijelovima.** Tako će biti zajamčen siguran rad s uređajem.
- ▶ **Nikada ne servisirajte oštećene komplete baterija.** Servisiranje kompleta baterija smiju obavljati isključivo proizvođači i ovlašteni serviseri.

Sigurnosne napomene za brusilice

- ▶ **Koristite električni alat samo za suho brušenje.** Prodiranje vode u električni alat povećava opasnost od električnog udara.

- ▶ **Pazite da osobe nisu ugrožene zbog iskenja. Uklonite zapaljive materijale u blizini.** Pri brušenju metala nastaje iskenje.
 - ▶ **Pozor opasnost od požara! Izbjegavajte pregrijavanje materijala za brušenje i brusilice. Prije radnih stanki ispraznite spremnik za prašinu.** Brusna prašina u vrećici za prašinu, mikrofiltru, papirnatu vrećicu (ili u filterarskoj vrećici odn. filtru usisavača) može se sama zapaliti u nepovoljnim uvjetima kao npr. iskenje pri brušenju metala. Posebna opasnost postoji ako je brusna prašina pomiješana s ostacima laka, poliuretana ili drugim kemijskim tvarima i ako je materijal za brušenje vruć nakon dugog rada.
 - ▶ **Redovito čistite otvore za hlađenje vašeg električnog alata.** Ventilator motora uvlači prašinu u kućište električnog alata, a veliko nakupljanje metalne prašine može uzrokovati električnu opasnost.
 - ▶ **U slučaju oštećenja i nestručne uporabe aku-baterije mogu se pojaviti pare. Aku-baterija može izgorjeti ili eksplodirati.** Dovedite svježi zrak i u slučaju potrebe zatražite liječničku pomoć. Pare mogu nadražiti dišne puteve.
 - ▶ **Ne otvarajte aku-bateriju.** Postoji opasnost od kratkog spoja.
 - ▶ **Oštrim predmetima kao što su npr. čavli, odvijači ili djelovanjem vanjske sile aku-baterija se može oštetiti.** Može doći do unutrašnjeg kratkog spoja i aku-baterija može izgorjeti, razviti dim, eksplodirati ili se pregrijati.
 - ▶ **Aku-bateriju koristite samo u proizvodima proizvođača.** Samo na ovaj način je aku-baterija zaštićena od opasnog preopterećenja.
- 


Zaštitite aku-bateriju od vrućine, npr. također od stalnog sunčevog zračenja, vatre, prljavštine, vode i vlage. Postoji opasnost od eksplozije i kratkog spoja.
- ▶ **Prije odlaganja električnog alata pričekajte da se zaustavi.**
 - ▶ **Osigurajte izradak.** Izradak stegnut pomoću stezne naprave ili škripca sigurnije će se držati nego s vašom rukom.

Opis proizvoda i radova



Treba pročitati sve sigurnosne napomene i upute. Propusti do kojih može doći uslijed nepridržavanja sigurnosnih napomena i uputa mogu uzrokovati električni udar, požar i/ili teške ozljede.

Pridržavajte se slika na početku uputa za uporabu.

Namjenska uporaba

Električni alat je namijenjen za suho brušenje drva, plastike, metala, kita kao i lakiranih površina.

Električni alati s elektroničkom regulacijom prikladni su i za poliranje.

Prikazani dijelovi alata

Numeriranje prikazanih dijelova odnosi se na prikaz električnog alata na stranici sa slikama.

- (1) Prekidač za uključivanje/isključivanje
- (2) Ručka (izolirana površina zahvata)
- (3) Aku-baterija^{a)}
- (4) Kutija za prašinu komplet (mikrofiltrarski sustav)
- (5) Brusni tanjur
- (6) Pokazivač stanja napunjenosti aku-baterije (UniversalOrbit 18V-20)
- (7) Kotačić za prethodno biranje broja oscilacija (UniversalOrbit 18V-20)
- (8) Brusni list^{a)}
- (9) Pomagalo za namještanje brusnog lista^{a)}
- (10) Vijci za brusni tanjur
- (11) Nosač brusnog tanjura
- (12) Nastavak za ispuhivanje
- (13) Uložak filtra (mikrofiltrarski sustav)
- (14) Usisno crijevo^{a)}
- (15) Usisni adapter^{a)}

a) **Ovaj pribor ne pripada standardnom opsegu isporuke.**

Tehnički podaci

Ekscentarska brusilica		EasyOrbit 18V-10	UniversalOrbit 18V-20
Kataloški broj		3 603 CE4 0..	3 603 CE4 1..
Nazivni napon	V ⁻⁻⁻	18	18
Prethodno biranje broja oscilacija		-	●
Broj okretaja u praznom hodu $n_0^A)$	min ⁻¹	11500	5000–11500
Broj oscilacija u praznom hodu ^{A)}	min ⁻¹	23000	10000–23000
Promjer oscilacijskog kruga	mm	2,0	2,5
Promjer brusnog tanjura	mm	125	125
Težina ^{B)}	kg	1,2 (2,0 Ah)–1,6 (6,0 Ah)	1,3 (2,0 Ah)–1,7 (6,0 Ah)

Ekscentarska brusilica		EasyOrbit 18V-10	UniversalOrbit 18V-20
Preporučena temperatura okoline kod punjenja	°C	0 ... +35	0 ... +35
Dopuštena temperatura okoline pri radu ^{C)} i kod skladištenja	°C	-20 ... +50	-20 ... +50
Preporučene aku-baterije		PBA 18V...W-	PBA 18V...W-
Preporučeni punjači ^{D)}		AL 18...	AL 18...

A) Izmjereno na 20–25 °C s aku-baterijom **PBA 18V 2.5Ah W-B**.

B) Ovisno o korištenoj aku-bateriji

C) Ograničeni učinak kod temperatura <0 °C.

D) Sljedeći punjači nisu kompatibilni s aku-baterijom PBA: AL 1814 CV, AL 1820 CV, AL 1860 CV

Informacije o buci i vibracijama

Emisijske vrijednosti buke utvrđene sukladno

EN 62841-2-4.

Razina buke električnog alata prema ocjeni A iznosi obično **80 dB(A)**. Nesigurnost $K = 3$ dB. Razina buke pri radu može prelaziti navedene vrijednosti. **Nosite zaštitu za uši!**

Ukupne vrijednosti vibracija a_h (vektorski zbroj tri pravca) i nesigurnost K utvrđene u skladu s normom **EN 62841-2-4**:

$$a_h = 5,5 \text{ m/s}^2, K = 1,5 \text{ m/s}^2,$$

Razina titranja koja je navedena u ovim uputama i emisijska vrijednost buke izmjerene su sukladno normiranom postupku mjerenja te se mogu koristiti za međusobnu usporedbu električnih alata. Primjerene su i za privremenu procjenu emisije titranja i buke.

Navedena razina titranja i emisijska vrijednost buke predstavljaju glavne primjene električnog alata. Ako se ustvari električni alat koristi za druge primjene s radnim alatima koji odstupaju od navedenih ili se nedovoljno održavaju, razina titranja i emisijska vrijednost buke mogu odstupati. Na taj se način može osjetno povećati emisija titranja i buke tijekom čitavog vremenskog perioda rada.

Za točnu procjenu emisija titranja i buke trebaju se uzeti u obzir i vremena, tijekom kojih je alat bio isključen ili je radio, ali se zapravo nije koristio. Na taj se način može osjetno smanjiti emisija titranja i buke tijekom čitavog vremenskog perioda rada.

Odredite dodatne sigurnosne mjere za zaštitu korisnika prije djelovanja titranja kao npr.: održavanje električnog alata i nastavaka, održavanje toplih ruku, organizacija tokova rada.

Aku-baterija

Bosch prodaje akumulatorske električne alate i bez aku-baterije. Ako je aku-baterija sadržana u opsegu isporuke vašeg električnog alata, možete je izvaditi iz ambalaže.

Punjenje aku-baterije

► **Koristite samo punjače navedene u tehničkim podacima.** Samo su ovi punjači prilagođeni litij-ionskoj aku-bateriji koja se koristi u vašem električnom alatu.

Napomena: Litij-ionske aku-baterije isporučuju se djelomično napunjene zbog međunarodnih propisa o

prijevozu. Kako bi se zajamčio puni učinak aku-baterije, prije prve uporabe aku-bateriju napunite do kraja.

Umetanje aku-baterije

Umetnite napunjenu aku-bateriju u prihvat aku-baterije sve dok se ne uglati.

Vađenje aku-baterije

Za vađenje aku-baterije pritisnite tipku za deblokadu aku-baterije i izvucite aku-bateriju. **Pritom ne primjenjujte silu.**

Pokazivač stanja napunjenosti aku-baterije na električnom alatu (UniversalOrbit 18V-20)

Pokazivač stanja napunjenosti aku-baterije na električnom alatu signalizira stanje napunjenosti aku-baterije ili preopterećenje kada je uključen električni alat nekoliko sekundi.

LED	Stanje napunjenosti
Stalno svijetli 3 × zelena	≈ 75–100 %
Stalno svijetli 2 × zelena	≈ 40–75 %
Stalno svijetli 1 × zelena	≈ 15–40 %
Sporo treperi 1 × zelena	≈ 0–15 %

3 LED diode pokazivača stanja napunjenosti na električnom alatu trepere brzo ako je temperatura aku-baterije izvan područja radne temperature i/ili ako se aktivirala zaštita od preopterećenja.

Pokazivač stanja napunjenosti aku-baterije na aku-bateriji

Napomena: Svaki tip aku-baterije nema pokazivač stanja napunjenosti.

LED diode pokazivača stanja napunjenosti aku-baterije na aku-bateriji pokazuju stanje napunjenosti aku-baterije. Upit o stanju napunjenosti iz sigurnosnih razloga moguće je samo u stanju mirovanja električnog alata.

Pritisnite tipku za prikaz stanja napunjenosti na aku-bateriji. To je također moguće i kod izvadene aku-baterije.

LED na aku-bateriji	Stanje napunjenosti
Stalno svijetli 4 × zelena	≈ 75–100 %

LED na aku-bateriji	Stanje napunjenosti
Stalno svjetli 3 × zelena	≈ 50–75 %
Stalno svjetli 2 × zelena	≈ 25–50 %
Stalno svjetli 1 × zelena	≈ 5–25 %
Treperi 1 × zelena	≈ 0–5 %

Napomene za optimalno rukovanje aku-baterijom

Zaštitite aku-bateriju od vlage i vode.

Aku-bateriju čuvajte samo u prostoriji u kojoj je raspon temperature od –20 °C do 50 °C. Npr. aku-bateriju ljeti na ostavljajte u automobilu.

Bitno skraćanje vremena rada nakon punjenja pokazuje da je aku-baterija istrošena i da je treba zamijeniti.

Pridržavajte se uputa za zbrinjavanje u otpad.

Montaža

- **Prije svih radova na električnom alatu (npr. održavanje, zamjena alata, itd.) aku-bateriju treba izvaditi iz električnog alata.** Kod nehotičnog aktiviranja prekidača za uključivanje/isključivanje postoji opasnost od ozljeda.

Izbor brusnih listova

Odaberite brusni list odgovarajuće granulacije prema željenom skidanju materijala s površine. Bosch brusni listovi prikladni su za brušenje premaza boje, drva i metala.

	Uporaba	Primjena	Granulacija	
Skidanje materijala (grubo brušenje)	<ul style="list-style-type: none"> – Radovi grubog brušenja s velikim skidanjem materijala – Skidanje stare boje 	– Skidanje stare boje, laka i punila brušenjem	posebno gruba	40
		– Skidanje tanke boje	gruba	60
		– Prethodno brušenje tankih premaza		
Priprema (među-brušenje)	<ul style="list-style-type: none"> – Lakši radovi skidanja – Brušenje površina za kasniju daljnju obradu finim brušenjem 	– Plošno brušenje neravnina	srednja	80
		– Uklanjanje tragova obrade nakon grubog brušenja		
		– Popravlak površine prije nanošenja premaza boje ili laka	fina	120
Fino brušenje	<ul style="list-style-type: none"> – Međubrušenje lakiranih površina – Brušenje grešaka na lakiranim površinama 	– Uklanjanje vlakana s površine	vrlo fina	180
		– Fino brušenje prije bajcanja ili premaza lazurom		
		– Brušenje temeljnog premaza prije lakiranja	posebno fina	240

Zamjena brusnog lista (vidjeti slike A–B)

Za skidanje brusnog lista (8) podignite ga bočno i skinite s brusnog tanjura (5).

Prije stavljanja novog brusnog lista uklonite prljavštinu i prašinu s brusnog tanjura (5), npr. kistom.

Površina brusnog tanjura (5) je od čičak tkanine kako biste brusne listove mogli brzo i jednostavno pričvrstiti čičak prihvatom.

Pritisnite brusni list (8) na donju stranu brusnog tanjura (5).

Za osiguranje optimalnog usisavanja pazite da se otvori u brusnom listu (8) podudaraju s rupicama na brusnom tanjuru (5).

Za točno namještanje brusnog lista (8) na brusni tanjur (5) možete upotrijebiti pomagalo za namještanje (9). Stavite brusni list s čičak tkaninom prema gore na pomagalo za namještanje. Utisnite utore pomagala za namještanje u dva provrta brusnog tanjura i odmotajte brusni list s pomagala za namještanje. Čvrsto pritisnite brusni list.

Napomena: Točno pozicionirani brusni list je preduvjet za neznatno vibriranje električnog alata za vrijeme rada.

Biranje brusnog tanjura

Ovisno o primjeni električni alat može biti opremljen brusnim tanjurima različite tvrdoće:

- Meki brusni tanjur: prikladan je za poliranje i osjetljivo brušenje, čak i na zaobljenim površinama.
- Brusni tanjur srednje tvrdoće: prikladan za sve radove brušenja, univerzalno primjenjiv.
- Tvrdi brusni tanjur: prikladan je za visoke učinke brušenja na ravnim površinama.

Zamjena brusnog tanjura (vidjeti slike C–D)

Napomena: Odmah zamijenite oštećeni brusni tanjur (5).

Skinite brusni list odnosno alat za poliranje. Odrvnite četiri vijka (10) do kraja i izvadite brusni tanjur (5).

Očistite gornju stranu novog brusnog tanjura (5). Namažite tanki sloj sintetičke masti na slici prikazan sivo šrafiran vanjski prsten.

Stavite novi brusni tanjur (5) i ponovno stegnite četiri vijka.

Napomena: Oštećeni nosač brusnog tanjura smije se zamijeniti u ovlaštenom servisu za Bosch električne alate.

Usisavanje prašine/strugotina

Prašina od materijala kao što su premazi sa sadržajem olova, neke vrste drva, mineralnih materijala i metala, može biti štetna za zdravlje. Dodirivanje ili udisanje prašine može uzrokovati alergijske reakcije i/ili bolesti dišnih puteva korisnika električnog alata ili osoba koje se nalaze u blizini. Određena vrsta prašine, kao što je npr. prašina od hrastovine ili bukve, smatra se kancerogenom, posebno u kombinaciji s dodatnim tvarima za obradu drva (kromat, zaštitna sredstva za drvo). Materijal, koji sadrži azbest, smiju obrađivati samo stručne osobe.

- Po mogućnosti koristite uređaj za usisavanje prašine prikladan za materijal.
- Pobrinite se za dobro prozračivanje radnoga mjesta.
- Preporučuje se nošenje zaštitne maske s klasom filtra P2. Poštujte važeće propise u vašoj zemlji za materijale koje ćete obrađivati.

► Izbjegavajte nakupljanje prašine na radnom mjestu.

Prašina se može lako zapaliti.

Vlastito usisavanje s kutijom za prašinu (vidjeti slike F–H)

Kutiju za prašinu (4) stavite na nastavak za ispuhivanje (12). Stanje napunjenosti kutije za prašinu (4) možete lako provjeriti kroz prozirni spremnik.

Za pražnjenje kutije za prašinu (4) lagano je okrećući izvucite prema natrag.

Odvijte uložak filtra (13) s kutije za prašinu (4). Ispraznite kutiju za prašinu.

Lagano protresite uložak filtra (13) na čvrstoj podlozi kako biste odvojili prašinu. Lamele uložka filtra (13) očistite mekom četkom.

Napomena: Kako bi se osiguralo optimalno usisavanje prašine, pravovremeno ispraznite kutiju za prašinu (4) i redovito čistite uložak filtra (13).

Pri radu na okomitim površinama električni alat držite tako da je kutija za prašinu (4) okrenuta prema dolje.

Vanjsko usisavanje (vidjeti sliku I)

Natakните usisni adapter (15) (pribor) na usisno crijevo (14) (pribor) tako da se čujno uglati. Spojite usisni adapter (15) s nastavkom za ispuhivanje (12) na električnom alatu i usisno crijevo (14) s usisavačem (pribor).

Pregled za priključivanje na različite usisavače pronaći ćete na kraju ove upute.

Usisavač mora biti prikladan za obrađivani materijal.

Kod usisavanja suhe prašine ili prašine koja je posebno opasna za zdravlje i kancerogena, treba koristiti specijalni usisavač.

Rad

Puštanje u rad

Uključivanje/isključivanje

- **Provjerite možete li pritisnuti prekidač za uključivanje/isključivanje bez otpuštanja ručke.**

Za **uključivanje** električnog alata pomaknite prekidač za uključivanje/isključivanje (1) prema naprijed tako da se na prekidaču pojavi „1“.

Za **isključivanje** električnog alata pomaknite prekidač za uključivanje/isključivanje (1) prema natrag tako da se na prekidaču pojavi „0“.

Prethodno biranje broja oscilacija (UniversalOrbit 18V-20)

Kotačićem za prethodno biranje broja oscilacija (7) možete i tijekom rada prethodno odabrati potreban broj oscilacija.

- 1–2 manji broj oscilacija
- 3–4 srednji broj oscilacija
- 5–6 veliki broj oscilacija

Potreban broj oscilacija ovisi o materijalu i radnim uvjetima te se može odrediti praktičnim pokusom.

Nakon duljeg rada s manjim brojem oscilacija, električni alat trebate ostaviti da u svrhu hlađenja radi cca. 3 minute pri maks. broju oscilacija u praznom hodu.

Zaštita od ponovnog pokretanja

Zaštita od ponovnog pokretanja sprječava nekontrolirano pokretanje električnog alata nakon prekida električnog napajanja.

Za **ponovno puštanje u rad** pomaknite prekidač za uključivanje/isključivanje (1) u isključeni položaj i ponovno uključite električni alat.

Upute za rad

- **Prije svih radova na električnom alatu (npr. održavanje, zamjena alata, itd.) aku-bateriju treba izvaditi iz električnog alata.** Kod nehotičnog aktiviranja prekidača za uključivanje/isključivanje postoji opasnost od ozljeda.
- **Prije odlaganja električnog alata pričekajte da se zaustavi.**
- **Električni alat nije prikladan za stacionarni rad.** Ne smije se npr. pritegnuti u škripcu ili učvrstiti na radni stol.

Brušenje površina

Uključite električni alat, stavite ga s čitavom brusnom površinom na obrađivanu podlogu i uz umjereni pritisak pomičite ga po izratku.

Učinak skidanja materijala i slika brušenja u biti se određuje izborom brusnog lista koji određuje prethodno odabrani stupanj broja oscilacija (samo za UniversalOrbit 18V-20) i pritisak.

Samo besprijekorni brusni listovi daju dobar učinak brušenja i čuvaju električni alat.

Pazite na jednolični pritisak kako bi se produljio vijek trajanja brusnih listova.

Prekomjernim povećanjem pritiska ne povećava se učinak brušenja, nego dolazi do jačeg trošenja električnog alata i prijeвременog kvara brusne ploče.

Brusni list kojim je obrađivan metal ne koristite više za obradu drugih materijala.

Koristite samo originalni **Bosch** pribor za brušenje.

Grubo brušenje

Navucite na brusni tanjur brusni list grublje zrnatosti. Električni alat pritišćite samo lagano tako da radi s većim brojem oscilacija i da se postiže veće skidanje materijala.

Fino brušenje

Navucite na brusni tanjur brusni list sitnije zrnatosti. Manjim promjenama pritiska odnosno promjenama stupnja broja oscilacija možete smanjiti broj oscilacija brusnog tanjura pri čemu ostaje zadržano ekscentarsko gibanje. Električni alat pomičite po izratku uz umjereni pritisak, plošno kružno ili naizmjenično u uzdužnom i poprečnom smjeru. Električni alat ne naginjite kako bi se izbjeglo zarezivanje obrađivanog izratka, npr. furnira. Nakon završene radne operacije isključite električni alat.

Poliranje

Za poliranje starijih lakiranih površina ili naknadno poliranje ogrebotina (npr. akrilnog stakla), električni alat se može opremiti odgovarajućim alatima za poliranje, kao npr. ploča

od janjeće vune, filc za poliranje ili spužva za poliranje (pribor).

Kod poliranja odaberite manji broj oscilacija (stupanj 1–4) kako biste izbjegli prekomjerno zagrijavanje površine.

Nanesite sredstvo za poliranje na nešto manju površinu od one koju želite polirati. Prikladnim alatom za poliranje utrljajte sredstvo za poliranje u obrađivanu površinu, križnim ili kružnim pokretima i uz umjeren pritisak.

Ne ostavljajte sredstvo za poliranje da se osuši na poliranoj površini jer bi se inače ova površina mogla oštetiti. Poliranu površinu ne izlažite izravnom sunčevom zračenju.

Redovito čistite alat za poliranje kako biste osigurali dobre rezultate poliranja. Operite alat za poliranje blagim sredstvom za pranje i toplom vodom i pritom ne koristite nikakve razrjivače.

Tablica primjene

Podaci u donjoj tablici su preporučene vrijednosti.

Najpovoljnija kombinacija za obradu može se najbolje odrediti praktičnim pokusom.

Primjena	Granulacija (grubo brušenje/fino brušenje)	Stupanj broja oscilacija
Brušenje lakiranih površina	180/240	2/3
Popravci lakiranih površina	120/240	4/5
Skidanje sloja laka	40/60	5
Mekano drvo	40/240	5/6
Tvrdo drvo	60/240	5/6
Furnir	180/240	2–4
Aluminij	80/240	4/5
Čelik	40/240	5
Skidanje hrde s čelika	40/120	6
Nehrdajući čelik	80/240	5
Kamen	80/240	5/6

Održavanje i servisiranje

Održavanje i čišćenje

- **Prije svih radova na električnom alatu (npr. održavanje, zamjena alata, itd.) aku-bateriju treba izvaditi iz električnog alata.** Kod nehodičnog aktiviranja prekidača za uključivanje/isključivanje postoji opasnost od ozljeda.
- **Električni alat i otvore za hlađenje održavajte čistima kako bi se moglo dobro i sigurno raditi.**

Servisna služba i savjeti o uporabi

Naša servisna služba će odgovoriti na vaša pitanja o popravku i održavanju vašeg proizvoda, kao i o rezervnim dijelovima. Crteže u rastavljenom obliku i informacije o rezervnim dijelovima možete naći i na našoj adresi:

www.bosch-pt.com

Tim Bosch savjetnika o uporabi rado će odgovoriti na vaša pitanja o našim proizvodima i njihovom priboru.

U slučaju upita ili naručivanja rezervnih dijelova, molimo vas obavezno navedite 10-znamenkasti kataloški broj s tipske pločice proizvoda.

Hrvatski

Robert Bosch d.o.o PT/SHR-BSC
Kneza Branimira 22
10040 Zagreb
Tel.: +385 12 958 051
Fax: +385 12 958 050
E-Mail: RBKN-bsc@hr.bosch.com
www.bosch.hr

Ostale adrese servisa možete pronaći na:

www.bosch-pt.com/serviceaddresses

Transport

Preporučene litij-ionske aku-baterije podliježu zakonu o transportu opasnih tvari. Korisnik bez ikakvih preduvjeta može transportirati aku-baterije cestovnim transportom.

Ako transport obavlja treća strana (npr. transport zrakoplovom ili špedicija), treba se pridržavati posebnih zahtjeva za ambalažu i označavanje. Kod pripreme ovakvih pošiljki za transport prethodno se treba savjetovati sa stručnjakom za transport opasnih tvari.

Aku-bateriju šaljite nekim transportnim sredstvom samo ako je njezino kućište neoštećeno. Obljepite otvorene kontakte i zapakirajte aku-bateriju tako da se ne može pomicati u ambalaži. Pridržavajte se i eventualnih dodatnih nacionalnih propisa.

Zbrinjavanje



Električne alate, aku-baterije, pribor i ambalažu treba dovesti na ekološki prihvatljivo recikliranje.



Električni alat i aku-baterije/baterije ne bacajte u kućni otpad!

Samozemlje EU:

Neupotrebljivi električni alati i neispravne ili istrošene aku-baterije/baterije moraju se odvojeno zbrinuti. Koristite predviđene sustave prikupljanja otpada.

U slučaju nepravilnog zbrinjavanja električni i elektronički stari uređaji mogu imati štetne učinke na okoliš i ljudsko zdravlje zbog moguće prisutnosti opasnih tvari.

Aku-baterije/baterije:

Litij-ionske:

Pridržavajte se uputa u poglavlju Transport (vidi „Transport“, Stranica 204).

Eesti

Ohutusnõuded

Üldised ohutusnõuded elektriliste tööriistade kasutamisel

⚠ HOIATUS

Lugege läbi kõik tööriistaga kaasas olevad ohutusnõuded ja juhised

ning tutvuge kõigi jooniste ja spetsifikatsioonidega.

Ohutusnõuete ja juhiste eiramise tagajärjeks võib olla elektrilöök, tulekahju ja/või raske vigastused.

Hoidke kõik ohutusnõuded ja juhised edasiseks kasutamiseks hoolikalt alles.

Ohutusnõuete sisalduv mõiste "elektriline tööriist" käib nii vooluvõrku ühendatud (juhtmega) elektriliste tööriistade kui ka akutoitega (juhtmeta) elektriliste tööriistade kohta.

Ohutusnõuded tööpiirkonnas

► Hoidke tööpiirkond puhas ja hästi valgustatud.

Korrastamata või valgustamata töökoht võib põhjustada õnnetusi.

► Ärge kasutage elektrilist tööriista plahvatusohtlikus keskkonnas, kus leidub tuleohtlikke vedelikke, gaase või tolmu. Elektrilistest tööriistadest lööb sädemeid, mis võivad tolmu või aurud süüdata.

► Elektrilise tööriista kasutamise ajal hoidke lapsed ja teised inimesed töökohast eemal. Kui teie tähelepanu juhitakse kõrvale, võib seade teie kontrolli alt väljuda.

Elektriohutus

► Elektrilise tööriista pistik peab pistikupesasa sobima. Pistiku kallal ei tohi teha mingeid muudatusi. Ärge kasutage kaitsemaandusega elektriliste tööriistade puhul adapterpistikuid. Muutmata pistikud ja sobivad pistikupesad vähendavad elektrilöögi ohtu.

► Vältige kehalist kontakti maandatud pindadega, näiteks torude, radiaatorite, pliitide ja külmikutega. Kui Teie keha on maandatud, on elektrilöögi oht suurem.

► Kaitske elektrilist tööriista vihma ja niiskuse eest. Kui elektrilisse tööriista on sattunud vett, on elektrilöögi oht suurem.

► Ärge kasutage toitejuhet otstarbel, milleks see ei ole ette nähtud. Ärge kasutage toitejuhet elektrilise tööriista kandmiseks, ülesriputamiseks või pistiku pistikupesast väljatõmbamiseks. Kaitske toitejuhet kuumuse, õli, teravate servade ja seadme liikuvate osade eest. Kahjustatud või keerduläinud toitejuhtmed suurendavad elektrilöögi ohtu.

► Kui töötate elektrilise tööriistaga vabas õhus, kasutage ainult pikendusjuhtmeid, mis on ette nähtud kasutamiseks ka välitingimustes. Välistingimustes kasutamiseks sobiva pikendusjuhtme kasutamine vähendab elektrilöögi ohtu.

► Kui elektrilise tööriista kasutamine niiskes keskkonnas on vältimatu, kasutage rikkevoolukaitselüliti. Rikkevoolukaitselüliti kasutamine vähendab elektrilöögi ohtu.

Inimeste turvalisus

► Olge tähelepanelik, jälgige, mida teete, ning toimige elektrilise tööriistaga töötades kaalutletult. Ärge kasutage elektrilist tööriista, kui olete väsinud või uimaste, alkoholi või ravimite mõju all. Hetkeline tähelepanematus seadme kasutamisel võib põhjustada tõsiseid vigastusi.

► Kandke isikukaitsevahendeid. Kandke alati kaitseprille. Elektrilise tööriista tüübile ja kasutusala vastavate isikukaitsevahendite, näiteks tolmutumaski, libisemiskindlate turvajalatsite, kaitsekiivri või kuulmiskaitsevahendite kasutamine vähendab vigastuste ohtu.

► Vältige elektrilise tööriista soovimatut käivitamist. Enne pistiku ühendamist pistikupesasa, aku ühendamist seadme külge, seadme ülestõstmist ja

kandmist veenduge, et elektriline tööriist on välja lülitatud. Kui hoiate elektrilise tööriista kandmisel sõrme lülitil või ühendate vooluvõrku sisselülitatud seadme, võivad tagajärjeks olla õnnetused.

- ▶ **Enne elektrilise tööriista sisselülitamist eemaldage tööriista küljest reguleerimis- ja mutrivõtmed.** Seadme pöörleva osa küljes olev reguleerimis- või mutrivõti võib põhjustada vigastusi.
- ▶ **Vältige ebataolist tööasendit. Võtke stabiilne tööasend ja hoidke kogu aeg tasakaalu.** Nii saate elektrilist tööriista ootamatutes olukordades paremini kontrollida.
- ▶ **Kandke sobivat rõivastust. Ärge kandke laiu riideid ega ehteid. Hoidke juuksed ja rõivad seadme liikuvatest osadest eemal.** Liiga avarad riided, ehted või pikad juuksed võivad sattuda seadme liikuvate osade vahele.
- ▶ **Kui on võimalik paigaldada tolmueemaldus- ja tolmutkogumisseadiseid, veenduge, et need on seadmega ühendatud ja et neid kasutatakse õigesti.** Tolmueemaldusseadise kasutamine vähendab tolmust põhjustatud ohte.
- ▶ **Ärge muutuge tööriista sagedasest kasutamisest hooletuks ja ärge eirake ohutusnõudeid.** Hooletus võib sekundi murdosa jooksul kaasa tuua raskeid vigastusi.

Elektriliste tööriistade hoolikas käsitsemine ja kasutamine

- ▶ **Ärge koormake seadet üle. Kasutage konkreetse töö tegemiseks ette nähtud elektrilist tööriista.** Sobiva elektrilise tööriistaga töötate ettenähtud jõudluspiirides efektiivsemalt ja ohutumalt.
- ▶ **Ärge kasutage elektrilist tööriista, mida ei saa lülitist sisse ja välja lülitada.** Elektriline tööriist, mida ei ole enam võimalik lülitist sisse ja välja lülitada, on ohtlik ning tuleb parandada.
- ▶ **Tõmmake pistik pistikupesast välja ja/või eemaldage seadmest aku, kui see on eemaldatav, enne seadme reguleerimist, tarvikute vahetamist ja seadme ärapanekut.** See ettevaatusabinõu väldib elektrilise tööriista soovimatut käivitamist.
- ▶ **Kasutusvälisel ajal hoidke elektrilisi tööriistu lastele kättesaamatus kohas ja ärge laske seadet kasutada isikutel, kes seadet ei tunne või pole lugenud käesolevaid juhiseid.** Asjatundmatute isikute käes on elektrilised tööriistad ohtlikud.
- ▶ **Hoolidage elektrilisi tööriistu ja tarvikuid nõuetekohaselt. Kontrollige, kas seadme liikuvad osad töötavad veatult ega kiildu kiini ning veenduge, et seadme detailid ei ole murdunud või kahjustatud määral, mis mõjutab seadme töökindlust. Laske kahjustatud detailid enne seadme kasutamist parandada.** Paljude õnnetuste põhjuseks on halvasti hooldatud elektrilised tööriistad.
- ▶ **Hoidke löiketarvikud teravad ja puhtad.** Hoolikalt hooldatud, teravate lõikeservadega löiketarvikud kiilduvad harvemini kinni ja neid on lihtsam juhtida.

- ▶ **Kasutage elektrilist tööriista, lisavarustust, tarvikuid jne vastavalt käesolevatele juhistele, võttes arvesse töötingimusi ja teostatava töö iseloomu.** Elektriliste tööriistade nõuetevastane kasutamine võib põhjustada ohtlikke olukordi.
- ▶ **Hoidke käepidemed ja haardepinnad kuiva ja puhtana ning vabana õlist ja määrdeainetest.** Libedad käepidemed ja haardepinnad ei luba tööriista ohutult käsitseda ja ootamatutes olukordades kontrolli all hoida.

Akutööriistade hoolikas käsitsemine ja kasutamine

- ▶ **Laadige akusid ainult tootja poolt soovitatud laadimisestatega.** Laadimisestade, mis sobib teatud tüüpi akudele, muutub tuleohtlikuks, kui seda kasutatakse teiste akude laadimiseks.
- ▶ **Kasutage elektrilistes tööriistades ainult selleks ettenähtud akusid.** Teiste akude kasutamine võib põhjustada vigastusi ja tulekahjuohtu.
- ▶ **Kasutusvälisel ajal hoidke akusid eemal kirjaklambritest, müntidest, võtmetest, naeltest, kruvidest või teistest väikestest metallsemetest, mis võivad akukontaktid omavahel ühendada.** Akukontaktide vahel tekkinga lühise tagajärjeks võivad olla põletused või tulekahju.
- ▶ **Väärkasutuse korral võib akuedelik välja voolata; vältige sellega kokkupuudet. Juhusliku kokkupuute korral loputage kahjustatud kohta veega. Kui vedelik satub silma, pöörduge lisaks arsti poole.** Väljavoolav akuedelik võib põhjustada nahaärritust või põletust.
- ▶ **Ärge kasutage akut ega tööriista, mis on kahjustada saanud või mida on modifitseeritud.** Kahjustada saanud või modifitseeritud akud võivad põhjustada tulekahju, plahvatuse, kehavigastusi ja varalist kahju.
- ▶ **Kaitske akut ja elektrilist tööriista tule ja väga kõrgete temperatuuride eest.** Kokkupuude tulega või üle 130 °C temperatuuriga võib põhjustada plahvatuse.
- ▶ **Järgige kõiki laadimisjuhiseid ja ärge laadige akut väljaspool juhistes määratletud temperatuurivahemikku.** Nõuetele mittevastav laadimine või laadimine väljaspool ettenähtud temperatuurivahemikku võib akut kahjustada ja suurendada tulekahju ohtu.

Teenindus

- ▶ **Laske elektrilist tööriista parandada ainult kvalifitseeritud spetsialistidel, kes kasutavad originaalvaruosi.** Nii tagate seadme püsivalt ohutu töö.
- ▶ **Ärge kunagi käideldage kahjustada saanud akusid.** Akusid võivad käidelda vaid tootja esindajad või volitatud hooldekeskuse töötajad.

Ohutusnõuded lihvasinate kasutamisel

- ▶ **Kasutage elektrilist tööriista ainult kuivlihvimiseks.** Kui elektrilisse tööriista on sattunud vett, on elektrilöögi oht suurem.

- ▶ **Veenduge, et lenduvad sädemed ei tekita inimestele vigastusi. Eemaldage läheduses olevad tuleohtlikud materjalid.** Metallide lihvimisel lendub sädemeid.
- ▶ **Tähelepanu, tuleoht! Väitige lihvitava materjali ja lihvmasina ülekuumenemist. Enne töös pauside tegemist eemaldage alati tolmumahuti.** Tolmukotis, mikrofiltris, paberkotis (või filterkotis või tolmuimeja filtris) olev lihvimistolm võib ebasoodsates tingimustes, näiteks metallide lihvimisel tekkivatest sädemetest süttida. Eriti suur on oht siis, kui lihvimistolm on segunenud laki-, polüuretaanijääkide või muude keemiliste ainetega ja lihvitatav materjal on pärast pikemat töötlemist kuum.
- ▶ **Puhastage regulaarselt elektrilise tööriista ventilatsioonivahendid.** Mootori ventilaator tõmbab tolmu korpusesse, kuhjuv metallitolm võib põhjustada elektrilisi ohte.
- ▶ **Aku vigastamise ja ebaõige käitsemise korral võib akut eralduda aure. Aku võib põlema süttida või plahvatada.** Õhutage ruumi, halva enesetunde korral pöörduge arsti poole. Aurud võivad ärritada hingamisteid.
- ▶ **Ärge avage akut.** Esineb lühise oht.
- ▶ **Teravad esemed, näiteks naelad või kruvikeerajad, samuti löögid, põrutused jmt võivad akut kahjustada.** Akukontaktide vahel võib tekkida lühis ja aku võib süttida, suitsema hakata, plahvatada või üle kuumeneda.
- ▶ **Kasutage akut ainult valmistaja toodetes.** Ainult sellisel juhul on aku kaitstud ohtliku ülekoormuse eest.



Kaitske akut kuumuse, sealhulgas pideva päikesekiirguse eest, samuti tule, mustuse, vee ja niiskuse eest. Plahvatus- ja lühiseoht.



- ▶ **Enne käestpanekut oodake, kuni elektriline tööriist on seiskunud.**
- ▶ **Kinnitage töödeldav toorik.** Kinnitusseadmete või kruustangidega kinnitatud toorik püsib kindlamalt kui käega hoides.

Tehnilised andmed

Ekstsentrilihviija		EasyOrbit 18V-10	UniversalOrbit 18V-20
Tootenumbr		3 603 CE4 0..	3 603 CE4 1..
Nimipinge	V _{nom}	18	18
Võnkesageduse eelvalik		-	●
Tühikäigu-pöörlemiskiirus n ₀ ^{A)}	min ⁻¹	11500	5000–11500
Võnkesagedus tühikäigul ^{A)}	min ⁻¹	23000	10000–23000
Võnkeringi läbimõõt	mm	2,0	2,5
Lihvtaldriku läbimõõt	mm	125	125
Kaal ^{B)}	kg	1,2 (2.0 Ah)–1,6 (6.0 Ah)	1,3 (2.0 Ah)–1,7 (6.0 Ah)
Soovitatav keskkonnamtemperatuur laadimisel	°C	0 ... +35	0 ... +35
Lubatud keskkonnamtemperatuur töötamisel ^{C)} ja hoiustamisel	°C	-20 ... +50	-20 ... +50

Toote kirjeldus ja kasutusjuhend



Lugege läbi kõik ohutusnõuded ja juhised.

Ohutusnõuete ja juhiste eiramine võib kaasa tuua elektrilöögi, tulekahju ja/või raskeid vigastusi.

Pange tähele kasutusjuhendi esiosas olevaid jooniseid.

Nõuetekohane kasutamine

Elektriline tööriist on ette nähtud puidu, plastide, metalli, pahtlisegude ja värvitud pindade kuivlihvimiseks.

Elektroniliselt reguleeritavad elektrilised tööriistad sobivad ka poleerimiseks.

Kujutatud komponendid

Joonistel kujutatud komponentide numeratsiooni aluseks on elektrilise tööriista jooniseleheküljel olevad numbrid.

- (1) Sisse-/väljalüliti
- (2) Käepide (isoleeritud haardepind)
- (3) Aku^{a)}
- (4) Tolmukarp komplektina (mikrofilter süsteem)
- (5) Lihvtaldrik
- (6) Aku laetusseisundi näidik (UniversalOrbit 18V-20)
- (7) Võnkumiskiiiruse eelvaliku seaderatas (UniversalOrbit 18V-20)
- (8) Lihvpaber^{a)}
- (9) Lihvpaberi justeerimisabiline^{a)}
- (10) Lihvtaldriku kruvid
- (11) Lihvtaldriku kandur
- (12) Väljapuhkeotsak
- (13) Filterelement (mikrofilter süsteem)
- (14) Väljajamemisvoolik^{a)}
- (15) Väljajamemisadapter^{a)}

a) See lisavarustus ei kuulu standardsesse tarnekomplekti.

Ekstsentrilhvija	EasyOrbit 18V-10	UniversalOrbit 18V-20
Soovitavad akud	PBA 18V...W-	PBA 18V...W-
Soovitavad laadimisseadmed ^{D)}	AL 18...	AL 18...

A) Mõõdetud 20–25 °C juures akuga **PBA 18V 2.5Ah W-B**.

B) Sõltuvalt kasutatud akust

C) Piiratud võimsus temperatuuril <0 °C.

D) Järgmised laadimisseadmed ei sobi akuga PBA: AL 1814 CV, AL 1820 CV, AL 1860 CV

Andmed müra/vibratsiooni kohta

Mürapäästuväärtused, määratud vastavalt **EN 62841-2-4**.

Elektrilise tööriista ekvivalentne helirõhutase on tavaliselt **80 dB(A)**. Mõõtemääramatus K = 3 dB. Töötamise võib müratase nimetatud väärtusi ületada. **Kasutage**

kuulmiskaitsevahendeid!

Vibratsiooni koguväärtused a_h (kolme suuna vektorsumma) ja mõõtemääramatus K, määratud vastavalt standardile **EN 62841-2-4**:

$$a_h = 5,5 \text{ m/s}^2, K = 1,5 \text{ m/s}^2,$$

Selles juhendis toodud vibratsioonitaseme ja mürapäästu väärtused on mõõdetud standardset mõõtemetodit kasutades ja neid saab kasutada elektriliste tööriistade omavaheliseks võrdlemiseks. Need sobivad ka vibratsioonitaseme ja mürapäästu esialgseks hindamiseks.

Toodud vibratsioonitaseme ja mürapäästu väärtused on iseloomulikud elektrilise tööriista põhiliste rakenduste korral. Kui aga elektrilist tööriista kasutatakse muudes rakendustes, muude vahetatavate tööriistadega või ebapiisavalt hooldades, võivad vibratsioonitaseme ja mürapäästu väärtused nendest erinevad olla. See võib kogu tööaja vibratsioonitaset ja mürapäästu tunduvalt suurendada.

Vibratsioonitaseme ja mürapäästu täpseks hindamiseks tuleb arvesse võtta ka aega, mil seade on välja lülitatud või mil seade on küll sisse lülitatud, kuid tegelikult tööle rakendamata. See võib kogu tööaja vibratsioonitaset ja mürapäästu tunduvalt vähendada.

Rakendage kasutaja kaitsmiseks vibratsiooni mõju eest täiendavaid kaitsemeetmeid, nagu näiteks: elektrilise tööriista ja vahetatavate tööriistade hooldus, kätesoojendus, töökorraldus.

Aku

Bosch müüb ka juhtmeta elektrilisi tööriistu ilma akuta. Pakendilt näete, kas aku kuulub teie elektrilise tööriista tarnekomplekti.

Aku laadimine

► **Kasutage üksnes tehnilistes andmetes loetletud laadimisseadmeid.** Vaid need laadimisseadmed on ette nähtud elektrilises tööriistas kasutatud liitium-ioonaku laadimiseks.

Juhis: liitiumioonakud tarnitakse tehasest rahvusvaheliste transpordieeskirjade põhjal osaliselt laetutena. Selleks et aku täielikku võimsust tagada, laadige aku enne esimest kasutamist täielikult täis.

Aku paigaldamine

Lükake laetud aku akuhoidikusse nii, et see tuntuvalt fikseeruks.

Aku eemaldamine

Aku eemaldamiseks vajutage lukustuse vabastamise nuppe ja tõmmake aku välja. **Ärge rakendage seejuures jõudu.**

Aku laetusseisundi näidik elektrilisel tööriistal (UniversalOrbit 18V-20)

Aku laetusseisundi näidik elektrilisel tööriistal signaaliseerib sisselülitatud elektrilise tööriista korral mõne sekundi kestel aku laetusseisundist või ülekoormusest.

LED	Laetusseisund
Pidev tuli 3 × roheline	≈ 75–100%
Pidev tuli 2 × roheline	≈ 40–75%
Pidev tuli 1 × roheline	≈ 15–40%
Aeglaselt vilkuv tuli 1 × roheline	≈ 0–15%

3 aku laetusseisundi näidiku LEDi elektrilisel tööriistal vilguvad kiiresti, kui aku temperatuur on väljaspool töötemperatuuri piirkonda ja/või aku ülekoormuskaitse on rakendunud.

Aku laetusseisundi näidik akul

Märkus: kõikidel akutüüpidel ei ole laetuse taseme indikaatorit.

LEDid aku laetusseisundi näidikul näitavad aku laetusseisundit. Tööohutuse huvides saab aku laetusseisundit vaadata ainult seisval elektrilisel tööriistal. Laetusseisundi näitamiseks vajutage laetusseisundi näidu nuppu akul. See on võimalik ka väljavõetud aku korral.

LED akul	Laetusseisund
Pidev tuli 4 × roheline	≈ 75–100%
Pidev tuli 3 × roheline	≈ 50–75 %
Pidev tuli 2 × roheline	≈ 25–50%
Pidev tuli 1 × roheline	≈ 5–25%
Vilkuv tuli 1 × roheline	≈ 0–5%

Juhised aku käsitsemiseks

Kaitske akut niiskuse ja vee eest.

Hoidke aku temperatuuril –20 °C kuni 50 °C. Ärge jätke akut suvel autosse.

Oluliselt lühenenud kasutusae pärast laadimist näitab, et aku on muutunud kasutuskõlbmatuks ja tuleb välja vahetada.

Järgige ringlussevõtu juhiseid.

Paigaldus

- **Võtke aku enne kõiki töid elektrilise tööriista juures (ny hooldus, tööriistavahetus jms) elektrilisest tööriistast välja.** Sisse-/väljalüüti juhusliku rakendamise korral on vigastumisoht.

Lihvlehe valik

Valige töödeldava pinna jaoks sobiva karedusega lihvpaper. Boschi lihvpaperid sobivad värvi, puidu ja metalli lihvimiseks.

	Panus	Kasutamine	Karedus	
Materjali eemaldamine (jämelihvimine)	– jämelihvimine, mille puhul eemaldatakse osa materjali	– vana värvi-, laki- ja täitematerjalikihi mahalihvimine	eriti kare	40
	– vana värvikihi eemaldamine	– õhukese värvikihi eemaldamine	jäme	60
Ettevalmistamine (vahelihvimine)	– kerged lihvimistööd	– ebatasasuste kõrvaldamine	keskmine	80
	– pinna lihvimine enne hilisemat viimistlust	– jämelihvimise jälgede kõrvaldamine		
Peenlihvimine	– lakikihi vahelihvimine	– parandamine enne värvi või laki pealekandmist	peen	120
	– lakkimisvigade korrigeerimine lihvimisega	– kiudude eemaldamine pinnalt	väga peen	180
		– peenlihvimine enne peitsi või lasuuri pealekandmist		
		– kruntlakikihi lihvimine	eriti peen	240

Lihvpaberi vahetamine (vaata jooniseid A–B)

Lihvpaberi (8) eemaldamiseks kergitage seda servast ja tõmmake lihvtdrikult (5) maha.

Eemaldage enne uue lihvpaperi paigaldamist lihvtdrikult (5) mustus ja tolm, nt pintsliga.

Lihvtdriku (5) pealispind koosneb takjakangast, millele saate takjakinnitusega lihvpaperid kiiresti ja lihtsalt kinnitada.

Suruge lihvpaper (8) tugevalt lihvtdriku (5) alaküljele.

Tolmu optimaalse äraimemise tagamiseks jälgige, et väljastantsitud kohad lihvpaperil (8) ühtuaksid avadega lihvtdrikul (5).

Lihvpaberi (8) täpseks justeerimiseks lihvtdrikul (5) võite kasutada justeerimisabinõud (9). Asetage lihvpaper takjakangaga ülevalpool justeerimisabinõule. Suruge justeerimisabinõu nokad kahte lihvtdriku avasse ja rullige lihvpaper justeerimisabinõult maha. Suruge lihvpaper hästi kinni.

Suunis: Õiges asendis lihvpaper on elektrilise tööriista vähese vibratsiooniga töötamise eelduseks.

Lihvtdriku valik

Sõltuvalt konkreetsest tööst saab elektrilise tööriista varustada erineva kõvadusega lihvtdrikutega:

- Eriti pehme lihvtdrik: sobib poleerimiseks ja tundlikuks lihvimiseks, ka kumerate pindade korral.
- Keskmisega kõvadusega lihvtdrik: sobib igasugusteks lihvimistöödeks, universaalselt kasutatav.
- Kõva lihvtdrik: sobib tasaste pindade suuremahuliseks lihvimiseks.

Lihvtdriku vahetamine (vaata jooniseid C–D)

Märkus: Vahetage vigastatud lihvtdrik (5) kohe uue vastu.

Tõmmake lihvpaper või poleerimistöriist maha. Keerake neli kruvi (10) täiesti välja ning eemaldage lihvtdrik (5).

Puhastage uue lihvtdriku ülapind (5). Määrige joonisel halliga viirutatud välimine rõngas sünteetilise määrdõhukese kihiga.

Asetage uus lihvtdrik (5) kohale ja pingutage uuesti neli kruvi.

Märkus: Vigastatud lihvtdriku kandurit tohib vahetada lasta ainult Boschi elektritööriistade volitatud klienditeenindusasutuses.

Tolmu/saepuru äratõmme

Pliisisaldusega värvid, teatud puiduliikide, mineraalide ja metalli tolm võib kahjustada tervist. Tolmuga kokkupuude ja tolmu sissehingamine võib põhjustada seadme kasutajal või läheduses viibivatel inimestel allergilisi reaktsioone ja/või hingamisteede haigusi.

Teatud tolm, näiteks tamme- ja pöögitolm, on vähkitekitava toimega, iseäranis kombinatsioonis puidutöötlemisel kasutatavate lisaainetega (kromaadid, puidukaitsevahendid). Asbesti sisaldavat materjali tohivad töödelda üksnes vastava ala asjatundjad.

- Kasutage konkreetse materjali eemaldamiseks sobivat tolmuimejat.
- Tagage töökohas hea ventilatsioon.
- Soovitav on kasutada hingamisteede kaitsemaski filtriga P2.

Pidage kinni töödeldavate materjalide suhtes Teie riigis kehtivatest eeskirjadest.

- **Vältige tolmu kogunemist töökohta.** Tolm võib kergesti süttida.

Isememine tolmuvarbiga (vt jooniseid F–H)

Lükake tolmuvarp (4) väljapuhkeotsakule (12).

Tolmuvarbi (4) täitetaset saab läbipaistvas anumas kergesti kontrollida.

Tolmuvarbi (4) tühjendamiseks tõmmake see veidi pöörates tahapoole maha.

Kruvige filtrielement (13) tolmuvarbilt (4) maha.

Tühjendage tolmuvarp.

Koputage filtrielementi (13) tolmu lahliõõmiseks kergelt vastu kõva aluspinda. Puhastage filtrielementi (13) lamellid pehme harjaga.

Suunis: Optimaalse tolmuemaldamise tagamiseks tühjendage tolmuvarp (4) õigeaegselt ja puhastage filtrielementi (13) korrapäraselt.

Hoidke elektrilist tööriista vertikaalsete pindade töötlemisel alati nii, et tolmuvarp (4) oleks alla suunatud.

Tolmuemaldus eraldi seadmega (vt jn I)

Lükake tolmuemaldusadapter (15) (lisavarustus) tolmuemaldusvoolikule (14) (lisavarustus), kuni see kuuldavalt fikseerub. Ühendage tolmuemaldusadapter (15) elektrilise tööriista väljapuhkeotsakuga (12) ja tolmuemaldusvoolik (14) tolmuimejaga (lisavarustus).

Ülevaate erinevate tolmuimejatega ühendamise võimalustest leiate käesoleva juhendi lõpust.

Tolmuimeja peab töödeldava materjali tolmu imemiseks sobima.

Tervistkahjustava, kantserogeense ja kuiva tolmu eemaldamiseks kasutage spetsiaaltolmuimejat.

Kasutus

Kasutuselevõtt

Sisse-/väljalülitamine

- **Veenduge, et saate lüliti (sisse/välja) käsitseda, ilma et lasete käepidemest lahti.**

Elektrilise tööriista **sisselülitamiseks** lükake sisse-/väljalüliti (1) ettesuunas, nii et lüliti on näha tähis „1“.

Elektrilise tööriista **väljalülitamiseks** lükake sisse-/väljalüliti (1) tahasuunas, nii et lüliti on näha tähis „0“.

Võnkumiskiiruse eelvalimine (UniversalOrbit 18V-20)

Võnkumiskiiruse eelvalikurattaga (7) saate vajaliku võnkumiskiiruse eelvalida ka töötamise ajal.

- 1–2 madal võnkumiskiirus
- 3–4 keskmine võnkumiskiirus
- 5–6 suur võnkumiskiirus

Vajalik võnkumiskiirus oleneb materjalist ja töötingimustest ning see tuleb kindlaks teha praktilise katse käigus.

Pärast pikemaajalist tööd madalal võnkumiskiirusel tuleks elektrilisel tööriistal lasta jahtumiseks töötada umbes 3 minutit tühikäigul maksimaalse võnkumiskiirusega.

Taaskäivitumiskaitse

Taaskäivitumiskaitse hoiab ära seadme kontrollimatu käivitumise pärast voolukatkestust.

Taaskasutuselevõtt viige sisse-/väljalüliti (1) väljalülitatud asendisse ja lülitage elektriline tööriist uuesti sisse.

Tööjuhised

- **Võtke aku enne kõiki töid elektrilise tööriista juures (ny hooldus, tööriistavahetus jms) elektrilisest tööriistast välja.** Sisse-/väljalüliti juhusliku rakendamise korral on vigastumisoht.
- **Enne käestpanekut oodake, kuni elektriline tööriist on seiskunud.**
- **Elektriline tööriist ei sobi statsionaarseks tööks.** Seda ei tohi kinnitada näiteks kruustangide vahele ega tööpingi külge.

Pindade lihvimine

Lülitage elektriline tööriist sisse, asetage see kogu lihvimispinnaga töödeldavale aluspinnale liigutage seda mööduka survega mööda töödeldavat detaili.

Lihvimisjõudluse ja lihvimispildi määravad olulisel osal lihvpaberi valik, eelvalitud võnkumiskiiruse aste (ainult UniversalOrbit 18V-20 korral) ja rakendatav surve.

Ainult laitmatu kvaliteediga lihvlehed tagavad hea lihvimisjõudluse ja säästavad elektrilist tööriista.

Lihvlehtede kasutusea pikendamiseks töötage ühtlase survega.

Surve ülemäärane suurendamine ei paranda lihvimisjõudlust, vaid suurendab elektrilise tööriista kulumist ja lihvplaadi enneaegset töökõlmatuks muutumist.

Ärge kasutage lihvlehte, millega on metalli töödeldud, teiste materjalide jaoks.

Kasutage ainult originaalseid **Bosch**-lihvimistarvikuid.

Jämelihvimine

Paigaldage jämeda teralisusega lihvleht.

Rakendage elektrilisele tööriistale ainult kergert survet, nii et see töötab kõrgemal võnkumiskiirusel ja suureneb eemaldatava materjali hulk.

Peenlihvimine

Paigaldage peenema teralisusega lihvleht.

Survet kergelt varieerides või võnkumiskiiruse astme muutmisega saate vähendada lihvtaaldriku võnkumiskiirust, nii et ekstsentriline liikumine säilib.

Liigutage elektrilist tööriista töödeldaval detailil mööduka survega ringikujuliselt või vaheldumisi piki- ja ristisuunas.

Ärge kallutage elektrilist tööriista, et vältida töödeldava detaili, nt kattevineeri, läbilihvimist.

Pärast töö lõppu lülitage elektriline tööriist välja.

Poleerimine

Ilmastiku mõju all olnud värvi või kriimustuste (nt akrüülklaasil) järelpoleerimiseks võib elektrilise tööriista varustada vastavate poleerimistööriistadega, nagu lambavillast katte, poleervildi või -käänaga (lisavarustus).

Pinna ülemäärase kuumenemise vältimiseks valige poleerimiseks madal võnkumiskiirus (aste 1–4).

Kandke polituuri pisut väiksemale pinnale kui see, mida soovite poleerida. Töödelge poleerimisvahend sobivat poleerimistööriista kasutades ristuvate või ringikujuliste liigutustega ja mööduka survega pinda sisse.

Ärge laske poleerimisvahendil pinnal kuivada, see võib pinda kahjustada. Poleeritav pind ei tohi jääda otsese päikesekiirguse kätte.

Heade poleerimistulemuste tagamiseks puhastage poleerimistööriistu korrapäraselt. Peske poleerimistööriistu nõrga pesuvahendi ja sooja veega, ärge kasutage lahusteid.

Tabel kasutusala kohta

Järgnevas tabelis toodud andmed on soovituslikud.

Konkreetses töös sobivaima kombinatsiooni saab kindlaks teha praktilise katsega.

Kasutamine	Teralisus (jämelihvimine/peenlihvimine)	Võnkumiskiiruse aste
Värvitud pinna kerge lihvimine	180/240	2/3
Värvitud pinna parandamine	120/240	4/5
Värvitud pinnalt värvikihi eemaldamine	40/60	5
pehme puit	40/240	5/6
kõva puit	60/240	5/6
Spoon	180/240	2 – 4
Alumiinium	80/240	4/5
Teras	40/240	5
Rooste eemaldamine teraselt	40/120	6
Roostevaba teras	80/240	5
Kivi	80/240	5/6

Hooldus ja korrashoid

Hooldus ja puhastus

- ▶ **Võtke aku enne kõiki töid elektrilise tööriista juures (ny hooldus, tööriistavahetus jms) elektrilisest tööriistast välja.** Sisse-/väljalüüti juhusliku rakendamise korral on vigastumisohu.
- ▶ **Seadme laimatu ja ohutu töö tagamiseks hoidke seade ja selle ventilatsioonivad puhtad.**

Müüjäjärgne teenindus ja kasutusala näostamine

Klienditeeninduse töötajad vastavad teie küsimustele teie toote remondi ja hoolduse ning varuosade kohta. Joonised ja info varuosade kohta leiate ka veebisaidilt:

www.bosch-pt.com

Boschi nõustajad on meeleldi abiks, kui teil on küsimusi toodete ja lisatarvikute kasutamise kohta.

Päringute esitamisel ja varuosade tellimisel teatage meile kindlasti toote tüübisildil olev 10-kohaline tootenumber.

Eesti Vabariik

Teeninduskeskus

Tel.: (+372) 6549 575

Faks: (+372) 6549 576

E-posti: service-pt@lv.bosch.com

Muud teeninduse aadressid leiate jaotisest:

www.bosch-pt.com/serviceaddresses

Transport

Soovitatud liitumioonakude suhtes kohaldatakse ohtlike veoste autoveo eeskirja nõudeid. Kasutaja võib akusid ilma täiendavate kohustusteta maanteel vedada.

Kolmandate isikute poolt teostatava veo korral (nt õhuvedu või edasitoimetamine) tuleb järgida pakendi ja tähistuse osas kehtivaid erinõudeid. Sellisel juhul peab veose ettevalmistamisel alati osalema ohtlike ainete ekspert.

Aku vedu on lubatud vaid siis, kui aku korpus on vigastusteta. Katke lahtised kontaktid teibiga ja pakkige aku nii, et see pakendis ei liiguks. Järgige ka võimalikke täiendavaid siseriiklikke nõudeid.

Kasutuskõlbmatuks muutunud seadmete käitlus



Elektrilised tööriistad, akud, lisatarvikud ja pakendid tuleb keskkonnasäästlikult ringlusse võtta.



Ärge käideldge elektrilisi tööriistu ja akusid/patareisisid koos olmejäätmetega!

Üksnes EL liikmesriikidele:

Kasutuselt kõrvaldatud elektrilised tööriistad ja defektsed või kasutatud akud/patareid tuleb eraldi jäätmekäitlusse suunata. Kasutage selleks ettenähtud kogumissüsteeme.

Vale jäätmekäitluse korral võivad vanad elektri- ja elektroonikaseadmed, milles sisaldub kahjulikke aineid, kahjustada keskkonda ja inimeste tervist.

Akud/patareid:**Li-Ion:**

Jārgīge punktis Transport toodud juhiseid (vaadake „Transport”, Lehekūlg 211).

Latviešu

Drošības noteikumi

Vispārēji drošības noteikumi elektroinstrumentiem

BRĪDINĀ-JUMS

Izlasiet visus drošības noteikumus un instrukcijas, aplūkojiet ilustrācijas un iepazīstieties ar

specifikācijām, kas tiek piegādātas kopā ar šo elektroinstrumentu. Šeit sniegto drošības noteikumu un instrukciju neievērošana var izraisīt aizdegšanos un būt par cēloni elektriskajam triecienam vai nopietnam savainojumam.

Pēc izlasīšanas uzglabājiet šos noteikumus turpmākai izmantošanai.

Drošības noteikumus lietotais apzīmējums "elektroinstrumenti" attiecas gan uz Jūsu tīkla elektroinstrumentiem (ar elektrokabeli), gan arī uz akumulatora elektroinstrumentiem (bez elektrokabeļa).

Drošība darba vietā

- ▶ **Uzturiet savu darba vietu tīru un labi apgaismotu.** Nekārtīgās un tumšās vietās var viegli notikt nelaimes gadījums.
- ▶ **Nedarbiniet elektroinstrumentus sprādzienbīstamā atmosfērā, piemēram, viegli uzliesmojošu šķidrums tuvumā un vietās ar paaugstinātu gāzu vai putekļu saturu gaisā.** Darba laikā elektroinstrumenti nedaudz dzirkstējo, un tas var izsaukt viegli degošu putekļu vai tvaiku aizdegšanos.
- ▶ **Darbinot elektroinstrumentu, neļaujiet bērniem un nepiederošām personām tuvoties darba vietai.** Citi personu klātbūtne var novērst uzmanību, kā rezultātā jūs varat zaudēt kontroli pār elektroinstrumentu.

Elektrodrošība

- ▶ **Elektroinstrumenta kontaktdakšai jābūt piemērotai elektrotīkla kontaktlīzdai. Kontaktdakšas konstrukciju nedrīkst nekādā veidā mainīt. Nelietojiet kontaktdakšas adapterus, ja elektroinstrumenti caur kabeli tiek savienoti ar aizsargzēmējuma ķēdi.** Neizmainītas konstrukcijas kontaktdakša, kas piemērota kontaktlīzdai, ļauj samazināt elektriskā trieciena saņemšanas risku.
- ▶ **Nepieļaujiet ķermeņa daļu saskaršanos ar saņemtiem priekšmetiem, piemēram, ar caurulēm, radiatoriem, plītiņiem vai ledusskapjiem.** Pieskaroties saņemtiem virsmām, pieaug risks saņemt elektrisko triecienu.

- ▶ **Nelietojiet elektroinstrumentu lietus laikā, neturiet to mitrumā.** Mitrumam iekļūstot elektroinstrumentā, pieaug risks saņemt elektrisko triecienu.
- ▶ **Nenoslogojiet kabeli. Neizmantojiet kabeli, lai elektroinstrumentu nestu, vilktu vai atvienotu no elektrotīkla kontaktlīzdas. Sargājiet kabeli no karstuma, eļļas, asām malām un kustošām daļām.** Bojāts vai samezģlojies elektrokabelis var būt par cēloni elektriskā trieciena saņemšanai.
- ▶ **Darbinot elektroinstrumentu ārpus telpām, izmantojiet tā pievienošanai vienīgi ārpus telpu lietošanai derīgus pagarinātājkabeļus.** Lietojot elektrokabeļus, kas piemēroti darbam ārpus telpām, samazinās elektriskā trieciena saņemšanas risks.
- ▶ **Ja elektroinstrumentu tomēr nepieciešams darbināt vietās ar paaugstinātu mitrumu, pievienojiet to elektrobarošanas ķēdēm, kas aizsargātas ar noplūdes strāvas aizsargreleju (RCD).** Lietojot noplūdes strāvas aizsargreleju, samazinās risks saņemt elektrisko triecienu.

Personiskā drošība

- ▶ **Strādājot ar elektroinstrumentu, saglabājiet paškontroli un rīkojieties saskaņā ar veselo saprātu. Pārtrauciet darbu, ja jūtaties noguris vai arī atrodaties narkotiku, alkohola vai medikamentu iespaidā.** Strādājot ar elektroinstrumentu, pat viens neuzmanības mirklis var būt par cēloni nopietnam savainojumam.
- ▶ **Lietojiet individuālo darba aizsargapriekojumu. Darba laikā vienmēr nēsājiet aizsargbrilles.** Individuālā darba aizsargapriekojuma (putekļu maskas, neslidošu apavu un aizsargķiveres vai ausu aizsargu) lietošana noteiktos apstākļos ļaus samazināt savainošanās risku.
- ▶ **Nepieļaujiet elektroinstrumenta patvaļīgu ieslēgšanos. Pirms elektroinstrumenta pievienošanas elektrotīklam, akumulatora ievietošanas vai izņemšanas, kā arī pirms elektroinstrumenta pārņemšanas pārlicinieties, ka tas ir izslēgts.** Pārnesot elektroinstrumentu, ja pirksts atrodas uz ieslēdzēja, kā arī pievienojot to elektrobarošanas avotam laikā, kad elektroinstrumenti ir ieslēgti, var viegli notikt nelaimes gadījums.
- ▶ **Pirms elektroinstrumenta ieslēgšanas izņemiet no tā regulējošos rīkus vai atslēgas.** Regulējošais rīks vai atslēga, kas ieslēgšanas brīdī atrodas elektroinstrumenta kustīgajās daļās, var radīt savainojumu.
- ▶ **Nesniedzieties pārāk tālu. Jebkurā situācijā saglabājiet līdzsvaru un stingru stāju.** Tas atvieglos elektroinstrumenta vadīšanu neparedzētās situācijās.
- ▶ **Nēsājiet darbam piemērotu apģērbu. Darba laikā nenēsājiet brīvi plandošas drēbes un rotaslietas. Netuviniet garus matus un drēbes kustošām daļām.** Vaļīgas drēbes, rotaslietas un gari mati var iekerties kustošajās daļās.
- ▶ **Ja elektroinstrumenta konstrukcija ļauj tam pievienot putekļu uzsūkšanas vai savākšanas, nodrošiniet, lai tā būtu pievienota un tiktu pareizi lietota.** Pielietojot

putekļu savākšanu, samazinās to kaitīgā ietekme uz veselību.

- ▶ **Nepaļaujieties uz iemaņām, kas iegūtas, bieži lietojot instrumentus, neieslīgstiet pašapmierinātībā un neignorējiet instrumenta drošas lietošanas principus.** Neuzmanīgas rīcības dēļ dažās sekundes daļās var gūt nopietnu savainojumu.

Saudzīga apiešanās un darbs ar elektroinstrumentiem

- ▶ **Nepārslodiet elektroinstrumentu.** Ikvienam darbam izvēlieties piemērotu elektroinstrumentu. Elektroinstrumentus darbojas labāk un drošāk pie nominālās slodzes.
- ▶ **Nelietojiet elektroinstrumentu, ja to ar ieslēdzēja palīdzību nevar ieslēgt un izslēgt.** Elektroinstrumentus, ko nevar ieslēgt un izslēgt, ir bīstams lietošanai un to nepieciešams remontēt.
- ▶ **Pirms elektroinstrumenta regulēšanas, piederumu nomainas vai novietošanas uzglabāšanai atvienojiet tā elektrokabeļa kontaktdakšu no barojošā elektrotīkla vai izņemiet no tā akumulatoru, ja tas ir izņemams.** Šādi iespējams novērst elektroinstrumenta nejaušu ieslēgšanos.
- ▶ **Ja elektroinstrumentu netiek lietots, uzglabājiet to piemērotā vietā, kur elektroinstrumentu nav sasniedzams bērniem un personām, kuras neprot ar to rīkoties vai nav iepazinušas ar šiem noteikumiem.** Ja elektroinstrumentu lieto nekompetentas personas, tas var apdraudēt cilvēku veselību.
- ▶ **Savlaicīgi apkalpojiet elektroinstrumentus un to piederumus.** Pārbaudiet, vai kustīgās daļas nav nobīdījušas un ir droši iestiprinātas, vai kāda no daļām nav salauzta un vai nepastāv jebkuri citi apstākļi, kas varētu nelabvēlīgi ietekmēt elektroinstrumenta darbību. Ja elektroinstrumenti ir bojāti, nodrošiniet, lai tas pirms lietošanas tiktu izremontēts. Daudzi nelaimes gadījumi notiek tāpēc, ka elektroinstrumenti pirms lietošanas nav pienācīgi apkalpoti.
- ▶ **Uzturiet griezošos darbinstrumentus asus un tīrus.** Rūpīgi kopti elektroinstrumenti, kas apgādāti ar asiem griežējinstrumentiem, ļauj strādāt daudz ražīgāk un ir vieglāk vadāmi.
- ▶ **Lietojiet vienīgi tādus elektroinstrumentus, piederumus, darbinstrumentus utt., kas atbilst šeit sniegtajiem norādījumiem, ņemot vērā arī konkrētos lietošanas apstākļus un veicamā darba raksturu.** Elektroinstrumentu lietošana citiem mērķiem, nekā tiem, kuriem to ir paredzējis ražotājs, ir bīstama un var novest pie neparedzamām sekām.
- ▶ **Uzturiet elektroinstrumenta rokturus un noturvirsmas sausas, tīras un brīvas no eļļas un smērvielām.** Slideni rokturi un noturvirsmas traucē efektīvi rīkoties ar elektroinstrumentu un to droši vadīt neparedzētās situācijās.

Saudzīga apiešanās un darbs ar akumulatora elektroinstrumentiem

- ▶ **Akumulatoru uzlādei lietojiet tikai ražotāja norādīto uzlādes ierīci.** Ikvienu uzlādes ierīci ir paredzēta tikai noteikta tipa akumulatoram, un mēģinājums to lietot cita tipa akumulatoru uzlādei var novest pie uzlādes ierīces un/vai akumulatora aizdegšanās.
- ▶ **Lietojiet elektroinstrumentos tikai tiem īpaši paredzētus akumulatorus.** Cita tipa akumulatoru lietošana var būt par cēloni savainojumam vai novest pie elektroinstrumenta un/vai akumulatora aizdegšanās.
- ▶ **Laikā, kad akumulators netiek lietots, nepieļaujiet, lai tā kontakti saskartos ar saspraudēm, monētām, atslēgām, naglām, skrūvēm vai citiem nelieliem metāla priekšmetiem, kas varētu veidot savienojumu starp kontaktiem, izraisot īsslēgumu.** Īsslēgums starp akumulatora kontaktiem var radīt apdegumus un izraisīt aizdegšanos.
- ▶ **Nepareizi lietojot akumulatoru, no tā var izplūst šķidrās elektrolīts; nepieļaujiet tā nonākšanu saskarē ar ādu. Ja tas tomēr ir nejausi noticis, noskalojiet elektrolītu ar ūdeni. Ja elektrolīts nonāk acīs, meklējiet ārstu palīdzību.** No akumulatora izplūdušais elektrolīts var izsaukt ādas iekaisumu vai pat apdegumu.
- ▶ **Nelietojiet akumulatoru vai elektroinstrumentu, ja tas ir bojāts vai modificēts.** Bojāti vai modificēti akumulatori var radīt neparedzētas situācijas, kuru rezultātā var notikt aizdegšanās vai sprādziens, kā arī var rasties savainojuma risks.
- ▶ **Neturiet elektroinstrumentu vai akumulatoru uguns tuvumā vai vietā ar augstu temperatūru.** Elektroinstrumenta vai akumulatora atrašanās uguns tuvumā vai vietā, kur temperatūra pārsniedz 130 °C, var izraisīt sprādzienu.
- ▶ **Ievērojiet visas uzlādēšanas instrukcijas un neuzlādējiet akumulatoru vai elektroinstrumentu pie temperatūras, kas atrodas ārpus instrukcijā norādīto pieļaujamo temperatūras vērtību diapazona robežām.** Uzlādējot akumulatoru neatbilstošā veidā vai pie temperatūras, kas atrodas ārpus pieļaujamo temperatūras vērtību diapazona robežām, tas var tikt bojāts, kā arī var pieaugt aizdegšanās risks.

Apkalpošana

- ▶ **Nodrošiniet, lai elektroinstrumenta remontu veiktu kvalificēts personāls, nomaināi izmantojot vienīgi identiskas rezerves daļas.** Tikai tā ir iespējams panākt un saglabāt vajadzīgo darba drošības līmeni.
- ▶ **Nekādā gadījumā neveiciet bojātu akumulatoru apkalpošanu.** Akumulatoru apkalpošanu drīkst veikt tikai ražotājs vai tā pilnvaroti servisa speciālisti.

Drošības noteikumi slīpmašīnām

- ▶ **Lietojiet elektroinstrumentu tikai sausajai slīpēšanai.** Mitrumam iekļūstot elektroinstrumentā, pieaug risks saņemt elektrisko triecienu.

- ▶ **Seko jiet, lai lidojošās dzirksteles neapdraudētu tuvumā esošos cilvēkus. Aizvāciet viegli degošos materiālus, kas atrodas darba vietas tuvumā.** Slīpējot metālu, veidojas lidojošās dzirksteles.
- ▶ **Uzmanību, aizdegšanās briesmas! Nepieļaujiet slīpēšanas putekļu un slīpmašīnas pārkaršanu.** Darba pārtraukumu laikā vienmēr iztukšojiet putekļu tvertni. Putekļu maisiņā, mikrofiltru konteinerī, papīra maisiņā (kā arī filtrējošajā maisiņā vai vakuumsūcēja filtrā) uzkrājušies smalkie slīpēšanas putekļi zināmos apstākļos var paši no sevis aizdegties, piemēram, saskaroties ar metāla slīpēšanas laikā lidojošajām dzirkstelēm. Ipaša bīstamība pastāv tad, ja smalkie slīpēšanas putekļi tiek sajaukti ar lakas vai krāsas paliekām, kā arī ar citām ķīmiskajām vielām, un slīpēšanas putekļi ilgāka darba laikā sakarst.
- ▶ **Regulāri tīriet sava elektroinstrumenta ventilācijas atveres.** Dzinēju ventilējošā gaisa plūsma ievēl putekļus instrumenta korpusā, bet liela metāla putekļu daudzuma uzkrāšanās var būt par cēloni elektrotraumai.
- ▶ **Bojājuma vai nepareizas lietošanas rezultātā akumulators var izdalīt kaitīgus izgarojumus. Akumulators var aizdegties vai sprāgt.** Ielaidiet telpā svaigu gaisu un smagākos gadījumos meklējiet ārsta palīdzību. Izgarojumi var izraisīt elpošanas ceļu kairinājumu.
- ▶ **Neatveriet akumulatoru.** Tas var radīt išslēgumu.
- ▶ **Iedarbojoties uz akumulatoru ar smailu priekšmetu, piemēram, ar naglu vai skrūvgrīezi, kā arī ārēja spēka iedarbības rezultātā akumulators var tikt bojāts.** Tas var radīt iekšēju išslēgumu, kā rezultātā akumulators var aizdegties, dūmot, eksplodēt vai pārkarst.
- ▶ **Lietojiet akumulatoru vienīgi ražotāja izstrādājumos.** Tikai tā akumulators tiek pasargāts no bīstamām pārslodzēm.



Sargājiet akumulatoru no karstuma, piemēram, no ilgstošas atrašanās saules staros, kā arī no uguns, netirumiem, ūdens un mitruma. Tas var radīt sprādziena un išslēguma briesmas.



- ▶ **Pirms elektroinstrumenta novietošanas nogaidiet, līdz tas pilnīgi apstājas.**

- ▶ **Nostipriniet apstrādājamo priekšmetu.** Iestiprinot apstrādājamo priekšmetu skrūvspilēs vai citā stiprinājuma ierīcē, strādāt ir drošāk, nekā tad, ja tas tiek turēts ar rokām.

Izstrādājuma un tā funkciju apraksts



Izlasiet drošības noteikumus un norādījumus lietošanai. Drošības noteikumu un norādījumu neievērošana var izraisīt aizdegšanos un būt par cēloni elektriskajam triecienam vai nopietnam savainojumam.

Ņemiet vērā attēlus lietošanas pamācības sākuma daļā.

Pareizs lietojums

Elektroinstrumenti ir paredzēti koka, plastmasas, metāla un pildmateriālu, kā arī lakotu virsmu sausai slīpēšanai.

Elektroinstrumenti ar elektronisko apgriezīgu regulatoru ir piemēroti arī pulēšanai.

Attēlotās sastāvdaļas

Attēloto komponentu numerācija atbilst karstā elektroinstrumenta attēlojumam grafiskajā lapā.

- (1) Ieslēdzējs/izslēdzējs
- (2) Rokturis (ar izolētu noturvirsmu)
- (3) Akumulators^{a)}
- (4) Putekļu konteineris salikumā (mikrofiltru sistēma)
- (5) Slīpēšanas pamatne
- (6) Akumulatora uzlādes pakāpes indikators (UniversalOrbit 18V-20)
- (7) Pirkstrats svārstību biežuma regulēšanai (UniversalOrbit 18V-20)
- (8) Sliploksne^{a)}
- (9) Šablons sliploksnes koriģēšanai^{a)}
- (10) Skrūves slīpēšanas pamatnes stiprināšanai
- (11) Slīpēšanas pamatnes turētājs
- (12) Putekļu izvadišanas iscaurule
- (13) Filtra elements (mikrofiltru sistēma)
- (14) Nosūkšanas šūtene^{a)}
- (15) Uzsūkšanas adapteris^{a)}

a) Šis piederums neietilpst standarta piegādes komplektā.

Tehniskie dati

Ekscentra slīpmašīna		EasyOrbit 18V-10	UniversalOrbit 18V-20
Izstrādājuma numurs		3 603 CE4 0..	3 603 CE4 1..
Nominālais spriegums	V _~	18	18
Svārstību biežuma regulēšana		–	●
Griešanās ātrums brīvgaitā n ₀ ^{A)}	min ⁻¹	11500	5000–11500
Svārstību biežums brīvgaitā ^{A)}	min ⁻¹	23000	10000–23000
Orbitālo svārstību diametrs	mm	2,0	2,5
Slīpēšanas pamatnes diametrs	mm	125	125

Ekscentra slīpmašīna		EasyOrbit 18V-10	UniversalOrbit 18V-20
Svars ^{B)}	kg	1,2 (2,0 Ah)–1,6 (6,0 Ah)	1,3 (2,0 Ah)–1,7 (6,0 Ah)
ieteicamā apkārtējās vides temperatūra uzlādes laikā	°C	0 ... +35	0 ... +35
pieļaujamā apkārtējās vides temperatūra ekspluatācijas ^{C)} un uzglabāšanas laikā	°C	-20 ... +50	-20 ... +50
ieteicamie akumulatori		PBA 18V...W-	PBA 18V...W-
ieteicamās uzlādes ierīces ^{D)}		AL 18...	AL 18...

A) Mērījums 20–25 °C temperatūrā ar akumulatoru **PBA 18V 2.5Ah W-B**.

B) Atkarībā no izmantojamā akumulatora

C) Samazināta jauda pie temperatūras <0 °C.

D) Sekojošās uzlādes ierīces nav saderīgas ar akumulatoriem PBA: AL 1814 CV, AL 1820 CV, AL 1860 CV

Informācija par troksni un vibrāciju

Trokšņa emisijas vērtības ir noteiktas atbilstīgi

EN 62841-2-4.

Elektroinstrumenta A–izsvartais skaņas spiediena līmenis parasti ir **80 dB(A)**. Mērījuma nenoteiktība $K = 3$ dB. Trokšņa līmenis darba laikā var pārsniegt šeit norādītās vērtības.

Lietojiet dzirdes aizsarglīdzekļus!

Vibrācijas paātrinājuma vērtība a_h (vektoru summa trijos virzienos) un mērījumu izkliede K ir noteikta atbilstoši

EN 62841-2-4:

$$a_h = 5,5 \text{ m/s}^2, K = 1,5 \text{ m/s}^2,$$

Šajā pamācībā norādītais vibrācijas līmenis un instrumenta radītā trokšņa vērtība ir izmērīta atbilstoši standartā noteiktajai procedūrai un var tikt izmantota elektroinstrumentu savstarpējai salīdzināšanai. To var izmantot arī vibrācijas un trokšņa radītās papildu slodzes iepriekšējai novērtēšanai.

Šeit norādītais svārstību līmenis un instrumenta radītā trokšņa vērtība ir attiecināma uz elektroinstrumenta galvenajiem pielietojuma veidiem. Ja elektroinstrumentus tiek lietots netipiskiem mērķiem, kopā ar netipiskiem darbinstrumentiem vai nav vajadzīgajā veidā apkalpots, tā svārstību līmenis un radītā trokšņa vērtība var atšķirties no šeit norādītajām vērtībām. Tas var ievērojami palielināt svārstību un trokšņa radīto papildu slodzi kopējam darba laika posmam.

Lai precīzi izvērtētu svārstību un trokšņa radīto papildu slodzi zināmam darba laika posmam, jāņem vērā arī laiks, kad elektroinstrumenti ir izslēgti vai arī darbojas, taču faktiski netiek izmantots paredzētā darba veikšanai. Tas var ievērojami samazināt svārstību un trokšņa radīto papildu slodzi kopējam darba laika posmam.

Veiciet papildu pasākumus, lai pasargātu strādājošo personu no vibrācijas kaitīgās iedarbības, piemēram, savlaicīgi veiciet elektroinstrumenta un darbinstrumentu apkalpošanu, uzturiet rokas siltas un pareizi plānoiet darbu.

Akumulators

Bosch pārdod akumulatora elektriskos darbinstrumentus arī bez akumulatora. Tas, vai Jūsu elektriskā darbinstrumenta

piegādes komplektācijā ir iekļauts akumulators, ir norādīts uz iesaiņojuma.

Akumulatora uzlāde

► **Izmantojiet vienīgi tehniskajos datos norādītās uzlādes ierīces.** Vienīgi šī uzlādes ierīce ir piemērota jūsu elektroinstrumentā izmantojamā litija-jonu akumulatora uzlādei.

Norāde: atbilstoši starptautiskajiem kravu pārvadāšanas noteikumiem litija jonu akumulatori tiek piegādāti daļēji uzlādētā stāvoklī. Lai nodrošinātu pilnu akumulatora jaudu, pirms pirmās lietošanas reizes pilnībā uzlādējiet akumulatoru.

Akumulatora ielikšana

Ievietojiet uzlādēto akumulatoru akumulatora stiprinājumā, līdz tas tiek noklikšķināts.

Akumulatora izņemšana

Lai izņemtu akumulatoru, nospiediet akumulatora atbrīvošanas taustiņu un izvelciet akumulatoru.

Nedarbojieties ar spēku.

Akumulatora uzlādes pakāpes indikators uz elektroinstrumenta (UniversalOrbit 18V-20)

Akumulatora uzlādes pakāpes indikators uz elektroinstrumenta signalizē ieslēgta elektroinstrumenta gadījumā dažas sekundes par akumulatora uzlādes stāvokli vai pārslodzi.

LED	Uzlādes pakāpe
Deg pastāvīgi 3 × zaļā krāsā	≈ 75–100 %
Deg pastāvīgi 2 × zaļā krāsā	≈ 40–75 %
Deg pastāvīgi 1 × zaļā krāsā	≈ 15–40 %
Lēnām mirgo 1 zaļa lampiņa	≈ 0–15 %

Uz elektroinstrumenta esošās uzlādes pakāpes indikatora trīs LED diodes ātri mirgo, ja akumulatora temperatūra ir ārpus darba temperatūras diapazona robežām un/vai, ja ir nostrādājusi aizsardzība pret pārslodzi.

Akumulatora uzlādes pakāpes indikators uz akumulatora

Piezīme: ne visiem akumulatoru tiptiem ir uzlādes līmeņa indikators.

Uz akumulatora esošās akumulatora uzlādes pakāpes indikatora trīs zaļās LED diodes parāda akumulatora uzlādes pakāpi. Vadoties no drošības apsvērumiem, uzlādes pakāpe ir nolāsāma tikai tad, ja elektroinstrumenti nedarbojas.

Lai rādītu uzlādes pakāpi, nospiediet uzlādes pakāpes indikatora taustiņu uz akumulatora. Tas ir iespējams arī ar noņemtu akumulatoru.

LED gaismas diodes uz akumulatora	Uzlādes pakāpe
Deg pastāvīgi 4 × zaļā krāsā	≈ 75–100 %
Deg pastāvīgi 3 × zaļā krāsā	≈ 50–75 %
Deg pastāvīgi 2 × zaļā krāsā	≈ 25–50 %
Deg pastāvīgi 1 × zaļā krāsā	≈ 5–25 %
Mirgo 1 × zaļā krāsā	≈ 0–5 %

Slīplokšņu izvēle

Izvēlieties piemērotas graudainības slīplokšni, kas atbilst vēlamajam materiāla noslīpēšanas ātrumam. Bosch slīplokšnes ir piemērotas krāsas, koka un metāla slīpēšanai.

	Uzdevums	Pielietojums	Graudainība
Noslīpēšana (rupjā slīpēšana)	– Rupja slīpēšana ar lielu materiāla noslīpēšanas ātrumu	– Vecas krāsas, lakas un pildvielu noslīpēšana	īpaši rupja 40
	– Attīrīšana no vecas krāsas	– Plānu krāsas slāņu noslīpēšana	rupja 60
Sagatavošana (starp-slīpēšana)	– Viegli noslīpēšanas darbi	– Nelīdzenumu noslīpēšana	vidēji rupja 80
	– Virsmu noslīpēšana pirms tālākas apstrādes	– Rupjās slīpēšanas pēdu izlīdzināšana	smalka 120
		– Virsmas uzlabošana pirms krāsošanas vai lakošanas	loti smalka 180
Smalkā slīpēšana	– Lakas starpslīpēšana	– Šķiedru noslīpēšana no virsmas	īpaši smalka 240
	– Lakas defektu noslīpēšana	– Smalkā slīpēšana pirms kodnes vai lazūras uzklāšanas	
		– Grunts noslīpēšana pirms lakošanas	

Slīplokšnes nomaiņa (attēli A–B)

Lai noņemtu slīplokšni (8), paceliet tās sānu malu un atraujiet lokšni no slīpēšanas pamatnes (5).

Pirms jaunas slīplokšnes iestiprināšanas notīriet grūzus un putekļus no slīpēšanas pamatnes (5), piemēram, ar otu.

Slīpēšanas pamatnes (5) virsma sastāv no auduma ar mikroaķu pārklājumu, kas ļauj ātri un vienkārši nostiprināt uz pamatnes slīplokšnes, kas apgādātas ar mikroaķu stiprinājuma slāni.

Stingri piespiediet slīplokšni (8) pie slīpēšanas pamatnes (5) apakšējās virsmas.

Lai panāktu efektīvu putekļu uzsūkšanu, sekojiet, lai slīplokšnē (8) iestāncītie atvērumi sakristu ar atvērumiem slīpēšanas pamatnē (5).

Slīplokšnes (8) stāvokļa precīzai koriģēšanai attiecībā pret slīpēšanas pamatni (5) var izmantot slīplokšnes koriģēšanas

Pareiza apiešanās ar akumulatoru

Sargājiet akumulatoru no mitruma un ūdens.

Uzglabājiet akumulatoru pie temperatūras no –20 °C līdz 50 °C. Neatstājiet akumulatoru karstumā, piemēram, vasaras laikā neatstājiet to automašīnā.

Ja manāmi samazinās instrumenta darbības laiks starp akumulatora uzlādēm, tas norāda, ka akumulators ir nolietojies un to nepieciešams nomainīt.

Ievērojiet norādījumus par atbrīvošanos no nolietotajiem izstrādājumiem.

Montāža

► **Pirms jebkādu darbu veikšanas pie elektroinstrumenta (piem. apkope, instrumentu maiņa utt.) izņemiet akumulatoru no elektroinstrumenta.** Ja nejausi nospiež ieslēdzēju/izslēdzēju, pastāv savainojumu risks.

šablonu (9). No augšas novietojiet slīplokšni ar mikroaķu pārklājumu uz slīplokšnes koriģēšanas šablona. Iespiediet koriģēšanas šablona izciļņus divos slīpēšanas pamatnes atvērumos un norullējiet slīplokšni no koriģēšanas šablona. Stingri piespiediet slīplokšni.

Norāde: pareizs slīplokšnes novietojums ir priekšnoteikums nelielam elektroinstrumenta vibrācijas līmenim darba laikā.

Slīpēšanas pamatnes izvēle

Atkarībā no veicamā darba rakstura, elektroinstrumentā var iestiprināt dažādas cietības slīpēšanas pamatni.

- Īpaši mīksta slīpēšanas pamatne: piemērota virsmu pulēšanai, kā arī neizturīgu materiālu un izliektu virsmu slīpēšanai.
- Vidēji cieta slīpēšanas pamatne: piemērota visiem slīpēšanas darbiem, paredzēta universālai lietošanai.

- Cieta slīpēšanas pamatne: spēj nodrošināt lielu materiāla noslīpēšanas ātrumu, apstrādājot plakanas virsmas.

Slīpēšanas pamatnes nomaiņa (attēli C–D)

Norāde: bojātu slīpēšanas pamatni (5) nomainiet nekavējoties.

Noņemiet no slīpēšanas pamatnes slīplokni vai pulēšanas darbinstrumentu. Pilnīgi izskrūvējiet četras skrūves (10) un noņemiet slīpēšanas pamatni (5).

Notīriet jaunās slīpēšanas pamatnes (5) augšējo virsmu. Pārklājiet ārējo gredzenu, kas attēlā ierādīts pelēkā krāsā, ar sintētisko smērvielu.

Ievietojiet instrumentā jaunu slīpēšanas pamatni (5) un no jauna stingri pieskrūvējiet četras skrūves.

Norāde: bojātu slīpēšanas pamatnes turētāju drīkst nomainīt tikai Bosch pilnvarotā elektroinstrumentu remonta darbnīcā.

Putekļu un skaidu uzsūkšana

Dažu materiālu, piemēram, svīnu saturošu krāsu, dažu koksnes šķirņu, minerālu un metālu putekļi var būt kaitīgi veselībai. Pieskaršanās šādiem putekļiem vai to ieelpošana var izraisīt alerģiskas reakcijas vai elpošanas ceļu saslimšanu elektroinstrumenta lietotājam vai darba vietai tuvumā esošajām personām.

Atsevišķu materiālu putekļi, piemēram, putekļi, kas rodas, zāgējot ozola vai dižskābarža koksni, var izraisīt vēzi, īpaši tad, ja koksne iepriekš ir tikusi ķīmiski apstrādāta (ar hromātu vai koksnes aizsardzības līdzekļiem). Azbestu saturošus materiālus drīkst apstrādāt vienīgi personas ar īpašām profesionālām iemaņām.

- Pielietojiet apstrādājamajam materiālam vispiemērotāko putekļu uzsūkšanas metodi.
- Darba vietai jābūt labi ventilējamai.
- Darba laikā ieteicams izmantot masku elpošanas ceļu aizsardzībai ar filtrēšanas klasi P2.

Ievērojiet jūsu valstī spēkā esošos priekšrakstus, kas attiecas uz apstrādājamo materiālu.

► **Nepieļaujiet putekļu uzkrāšanos darba vietā.** Putekļi var viegli aizdegties.

Putekļu uzsūkšana, uzkrājot tos konteinerī (attēli F–H)

Uzbidiet putekļu konteineri (4) uz uzsūkšanas iscaurules (12).

Putekļu konteinerā (4) piepildīšanās pakāpi var viegli kontrolēt caur caurspīdīgās tvertnes sienām.

Lai iztukšotu putekļu konteineri (4), pavelciet to virzienā uz aizmuguri, viegli pagrozot.

Noskrūvējiet filtrējošo elementu (13) no putekļu konteinerā (4). Iztukšojiet putekļu konteineru.

Lai atbrīvotu filtrējošo elementu (13) no putekļiem, viegli uzsitiet ar to pa cietu virsmu. Ar mikstu suku attīriet no putekļiem filtrējošā elementa (13) ieloces.

Piezīme. Lai nodrošinātu optimālu putekļu uzsūkšanu, savlaicīgi iztukšojiet putekļu konteineru (4) un regulāri tīriet filtrējošo elementu (13).

Apstrādājot vertikālas virsmas, turiet elektroinstrumentu tā, lai putekļu konteineris (4) būtu vērstš lejup.

Putekļu nosūkšana ar ārēju vakuumsūcēju (skatiet attēlu I)

Uzlieciet nosūkšanas adapteru (15) (piederums) uz nosūkšanas šļūtenes (14) (piederums) tā, ka tas dzirdami nofiksējas. Uzlieciet nosūkšanas adapteru (15) uz putekļu izvadīšanas iscaurules (12) un pielieciet nosūkšanas šļūteni (14) pie putekļsūcēja (piederums).

Pārskats par instrumenta savienošanas iespējām ar dažādiem vakuumsūcējiem ir sniegts šīs pamācības beigās. Putekļsūcējam jābūt piemērotam, lai sūktu apstrādājamā materiāla putekļus.

Veselībai īpaši kaitīgus, kancerogēnus vai sausus putekļus savāciet ar speciālu putekļsūcēju.

Lietošana

Lietošanas sākšana

Ieslēgšana un izslēgšana

► **Pārliecinieties, ka varat darbināt ieslēdzēju, neatlaižot rokturi.**

Lai **ieslēgtu** elektroinstrumentu, pabīdiet ieslēdzēju (1) uz priekšu, līdz kļūst redzams apzīmējums „1”.

Lai **izslēgtu** elektroinstrumentu, pabīdiet ieslēdzēju (1) atpakaļ, līdz kļūst redzams apzīmējums „0”.

Svārstību skaita regulēšana (UniversalOrbit 18V-20)

Ar svārstību skaita iestatīšanas regulatoru (7) var regulēt vajadzīgo svārstību skaitu arī darba laikā.

- 1–2 neliels svārstību skaits
- 3–4 vidēji liels svārstību skaits
- 5–6 liels svārstību skaits

Optimālais svārstību skaits ir atkarīgs no apstrādājamā materiāla un darba apstākļiem; to ieteicams noteikt praktiskos mēģinājumos.

Pēc ilgāka darba ar nelielu svārstību skaitu elektroinstrumenti ir aptuveni 3 minūtes jāatdzesē, darbinot to brīvgaitā ar maksimālo svārstību skaitu.

Aizsardzība pret atkārtotu ieslēgšanos

Aizsardzība pret atkārtotu ieslēgšanos novērš elektroinstrumenta nekontrolētu ieslēgšanos, atjaunojoties sprieguma padevei pēc elektrobarošanas pārtraukuma.

Lai **atsāktu darbu** pēc aizsardzības aktivizēšanās, pārvietojiet ieslēdzēju (1) izslēgtā stāvoklī un tad no jauna ieslēdziet elektroinstrumentu.

Norādījumi darbam

► **Pirms jebkādu darbu veikšanas pie elektroinstrumenta (piem. apkope, instrumentu maiņa utt.) izņemiet akumulatoru no elektroinstrumenta.** Ja nejausi nospiež ieslēdzēju/izslēdzēju, pastāv savainojumu risks.

- **Pirms noliekat elektroinstrumentu, nogaidiet, līdz tas ir pilnībā apstājies.**
- **Elektroinstruments nav paredzēts stacionārai izmantošanai.** To nedrīkst, piemēram, iestiprināt skrūvspilēs vai nostiprināt uz darba galda.

Plakanu virsmu slīpēšana

Ieslēdziet elektroinstrumentu, novietojiet to ar visu slīpēšanas virsmas laukumu uz apstrādājamās virsmas un pārvietojiet pa apstrādājamo materiālu ar mērenu spiedienu. Noslīpēšanas ātrums un virsmas apstrādes kvalitāte ir atkarīga galvenokārt no izvēlētās slīpoksnes, no izvēlētās svārstību skaita pakāpes (tikai UniversalOrbit 18V-20) un no spiediena uz apstrādājamās virsmas.

Vienīgi ar nevainojamas kvalitātes slīpoksniem var nodrošināt augstu slīpēšanas veiktspēju, vienlaikus saudzējot elektroinstrumentu.

Lai palielinātu slīplokšņu kalpošanas laiku, saglabājiet vienmērīgu spiedienu uz apstrādājamās virsmas.

Pārmērīgs spiediens uz apstrādājamo virsmu nevis nodrošina lielāku slīpēšanas jaudu, bet gan izraisa pastiprinātu elektroinstrumenta nodilumu priekšlaicīgu slīpēšanas pamatnes atteici.

Neizmantojiet slīpoksni, ar kuru ir slīpēts metāls, lai apstrādātu citus materiālus.

Lietojiet oriģinālos **Bosch** slīpēšanas piederumus.

Rupjā slīpēšana

Iestipriniet instrumentā rupjgraudainu slīpoksni.

Lai elektroinstruments darbotos ar lielu svārstību skaitu un ar lielu materiāla noslīpēšanas ātrumu, pielietojiet vieglu spiedienu.

Smalkā slīpēšana

Iestipriniet instrumentā smalkgraudainu slīpoksni.

Ja nedaudz maina spiedienu, proti, maina svārstību skaita pakāpi, var samazināt slīpēšanas pamatnes svārstību skaitu, saglabājot ekscentrisko kustību.

Pārvietojiet elektroinstrumentu pa apstrādājamā materiāla virsmu ar apļveida vai taisnām kustībām, gareniski un šķērseniski ar mērenu spiedienu. Izvairieties novietot elektroinstrumentu slīpi, jo tad slīpoksne var pārgriezt apstrādājamo materiālu (piemēram, finieri).

Pēc slīpēšanas darba pabeigšanas izslēdziet elektroinstrumentu.

Pulēšana

Lai pulējot atjaunotu bojātu lakoju vai izlīdzinātu skrāpējumus materiāla (piemēram, akrilstikla) virsmā, elektroinstrumentā ir jāiestiprina piemērots pulēšanas piederums, piemēram, aītādas uzliktnis, pulēšanas filcs vai pulēšanas sūklis (papildpiederumi).

Veicot pulēšanu, iestatiet nelielu svārstību biežumu (1. līdz 4. pakāpe), lai nepieļautu virsmas pārmērīgu sakaršanu.

Uzklājiet pulēšanas līdzekli uz nelielas virsmas daļas, ko vēlaties nopulēt. Ar piemērotu pulēšanas piederumu iestrādājiet pulēšanas līdzekli virsmā, veicot krustiskas vai apļveida kustības ar mērenu spiedienu.

Neļaujiet pulēšanas līdzeklim izžūt uz virsmas, jo tā var bojāt virsmu. Nenovietojiet nopulēto virsmu tiešos saules staros.

Lai nodrošinātu labus pulēšanas rezultātus, regulāri tīriet pulēšanas darbinstrumentus. Mazgājiet pulēšanas darbinstrumentus ar mazaktīvu mazgāšanas līdzekli un siltu ūdeni, neizmantojiet šķīdinātājus.

Pielietojuma tabula

Tālāk redzamajā tabulā ir norādītas ieteicamās vērtības.

Attiecīgajam apstrādes veidam visizdevīgāko kombināciju ieteicams izvēlēties praktisku mēģinājumu ceļā.

Pielietojums	Graudainība (Rupjā/smalkā slīpēšana)	Svārstību biežuma regulatora stāvoklis
Lakas slīpēšana	180/240	2/3
Lakoju restaurēšana	120/240	4/5
Lakas noņemšana	40/60	5
Miksts koks	40/240	5/6
Ciets koks	60/240	5/6
Finieris	180/240	2-4
Alumīnijs	80/240	4/5
Tērauds	40/240	5
Tērauda attīrīšana no rūsas	40/120	6
Nerūsējošs tērauds	80/240	5
Akmens	80/240	5/6

Apkalpošana un apkope

Apkalpošana un tīrīšana

- **Pirms jebkādu darbu veikšanas pie elektroinstrumenta (piem. apkope, instrumentu**

maiņa utt.) izņemiet akumulatoru no elektroinstrumenta. Ja nejausi nospiež ieslēdzēju/izslēdzēju, pastāv savainojumu risks.

- **Lai elektroinstrumentas darbotos droši ir be atteikumiems, reguliari tirieta korpusu ir ventilacijos atveres.**

Klientu apkalpošanas dienests un konsultācijas par lietošanu

Klientu apkalpošanas dienests atbildēs uz Jūsu jautājumiem par izstrādājumu remontu un apkalpošanu, kā arī par to rezerves daļām. Kopsalikuma attēlus un informāciju par rezerves daļām Jūs varat atrast interneta vietnē:

www.bosch-pt.com

Bosch konsultantu grupa palīdzēs Jums vislabākajā veidā rast atbildes uz jautājumiem par mūsu izstrādājumiem un to piederumiem.

Pieprasot konsultācijas un pasūtīt rezerves daļas, noteikti paziņojiet 10 zīmju izstrādājuma numuru, kas norādīts uz izstrādājuma marķējuma plāksnītes.

Latvijas Republika

Robert Bosch SIA
Bosch elektroinstrumentu servisa centrs
Mūkusalas ielā 97
LV-1004 Rīga
Tālr.: 67146262
Telefakss: 67146263
E-pasts: service-pt@lv.bosch.com

Papildu klientu apkalpošanas dienesta adreses skatiet šeit:

www.bosch-pt.com/serviceaddresses

Transportēšana

Ieteicamajiem litija jonu akumulatoriem ir piemērojami Bistamo kravu aprites likuma noteikumi. Lietotājs var transportēt akumulatorus ielu transporta plūsmā bez papildu nosacījumiem.

Pārsūtīt tos ar trešo personu starpniecību (piemēram, ar gaisa transporta vai citu transporta aģentūru starpniecību), jāievēro īpaši sūtījuma iesaiņošanas un marķēšanas noteikumi. Tāpēc sūtījumu sagatavošanas laikā jāpieaicina bistamo kravu pārvadāšanas speciālists.

Pārsūtiet akumulatoru tikai tad, ja tā korpus nav bojāts. Aizlīmējiet vaļējos akumulatora kontaktus un iesaiņojiet akumulatoru tā, lai tas iesaiņojumā nepārvietotos. Lūdzam ievērot arī ar akumulatoru pārsūtīšanu saistītos nacionālos noteikumus, ja tādi pastāv.

Atbrīvošanās no nolietotajiem izstrādājumiem



Nolietotie elektroinstrumenti, akumulatori, piederumi un iesaiņojuma materiāli jāpakļauj otrreizējai pārstrādei apkārtējai videi nekaitīgā veidā.



Neizmetiet nolietotos elektroinstrumentus, akumulatorus un baterijas sadzīves atkritumu tvertnē!

Tikai EK valstīm.

Nelietojami elektroinstrumenti un bojāti vai izlietoti akumulatori/baterijas ir jāutilizē atsevišķi. Izmantojiet paredzētās savākšanas sistēmas.

Ja elektriskās un elektroniskās ierīces netiek atbilstoši utilizētas, tās var kaitēt videi un cilvēku veselībai iespējamās bistamo vielu klātbūtnes dēļ.

Akumulatori/baterijas:

Litija-jonu:

Lūdzam ievērot sadaļā "Transportēšana" sniegtos norādījumus (skatīt „Transportēšana”, Lappuse 219).

Lietuvių k.

Saugos nuorodos

Bendrosios saugos nuorodos dirbantiems su elektriniais įrankiais

ĮSPĖJIMAS Perskaitykite visus su šiuo elektriniu įrankiu pateikiamus saugos įspėjimus, instrukcijas, peržiūrėkite iliustracijas ir specifikacijas. Jei nepaisysite visų žemiau pateiktų instrukcijų, galite patirti elektros smūgį, sukelti gaisrą ir sunkiai susižaloti arba sužaloti kitus asmenis.

Išsaugokite šias saugos nuorodas ir reikalavimus, kad ir ateityje galėtumėte jais pasinaudoti.

Toliau pateiktame tekste vartojama sąvoka „Elektrinis įrankis“ apibūdina įrankius, maitinamus iš elektros tinklo (su maitinimo laidu), ir akumuliatorinius įrankius (be maitinimo laido).

Darbo vietos saugumas

- **Darbo vieta turi būti švari ir gerai apšviesta.** Netvarkinga arba blogai apšviesta darbo vieta gali tapti nelaimingų atsitikimų priežastimi.
- **Nedirbkite su elektriniu įrankiu aplinkoje, kurioje yra degių skysčių, dujų ar dulkių.** Elektriniai įrankiai gali kibirkščiuoti, o nuo kibirkščių dulkės arba susikaupę garai gali užsidegti.
- **Dirbdami su elektriniu įrankiu neieskite šalia būti vaikams ir pašaliniam asmeniui.** Nukreipę dėmesį į kitus asmenis galite nebesuvaldyti prietaiso.

Elektrosauga

- **Elektrinio įrankio maitinimo laido kištukas turi atitikti tinklo kištukinio lizdo tipą. Kištuko jokiu būdu negalima modifikuoti. Nenaudokite kištuko adapterių su įžemintais elektriniais įrankiais.** Originalūs kištukai, tiksliai tinkantys elektros tinklo kištukiniams lizdams, sumažina elektros smūgio pavojų.
- **Saugokitės, kad neprisiliestumėte prie įžemintų paviršių, pvz., vamzdžių, šildytuvų, viryklių ar šaldytuvų.**

Kai jūsų kūnas yra žemintas, padidėja elektros smūgio rizika.

- ▶ **Saugokite elektrinį įrankį nuo lietaus ir drėgmės.** Jei į elektrinį įrankį patenka vandens, padidėja elektros smūgio rizika.
- ▶ **Nenaudokite maitinimo laido ne pagal paskirtį. Ne-neškite elektrinio įrankio paėmę už laido, nekabinkite ant laido, netraukite už jo, jei norite iš kištukinio lizdo ištraukti kištuką.** Laidą patieskite taip, kad jo neveiktų karštis, jis neišsitemptų alyva ir jo nepažeistų aštrios detalės ar judančios prietaiso dalys. Pažeisti arba susipynę laidai gali tapti elektros smūgio priežastimi.
- ▶ **Jei su elektriniu įrankiu dirbate lauke, naudokite tik tokius ilginamuosius laidus, kurie tinka ir lauko darbams.** Naudojant lauko darbams pritaikytus ilginamuosius laidus, sumažėja elektros smūgio pavojus.
- ▶ **Jei su elektriniu įrankiu neišvengiamai reikia dirbti drėgnoje aplinkoje, naudokite nuotėkio srovės saugiklį.** Dirbant su nuotėkio srovės saugikliu sumažėja elektros smūgio pavojus.

Žmonių sauga

- ▶ **Būkite atidūs, sutelkite dėmesį į tai, ką darote, ir dirbdami su elektriniu įrankiu vadovaukitės sveiku protu. Nedirbkite su elektriniu įrankiu, jei esate pavargę arba vartojote narkotikų, alkoholio ar medikamentų.** Akimirksniu neatidumas dirbant su elektriniu įrankiu gali tapti sunkių sužalojimų priežastimi.
- ▶ **Visada dirbkite su asmens apsaugos priemonėmis. Būtinai dėvėkite apsauginius akinius.** Naudojant asmens apsaugos priemones, pvz., respiratorių ar apsauginę kaukę, neslystančius batus, apsauginį šalmą, klausos apsaugos priemones ir kt., rekomenduojamas atitinkamai pagal naudojamą elektrinį įrankį, sumažėja rizika susižeisti.
- ▶ **Saugokitės, kad elektrinio įrankio neįjungtumėte atsitiktinai. Prieš prijungdami elektrinį įrankį prie elektros tinklo ir (arba) akumulatoriaus, prieš pakeldami ar nešdami įsitikinkite, kad jis yra išjungtas.** Jeigu nešdami elektrinį įrankį pirštą laikysite ant jungiklio arba prietaisą įjungsitė į elektros tinklą, kai jungiklis yra įjungtas, gali įvykti nelaimingas atsitikimas.
- ▶ **Prieš įjungdami elektrinį įrankį pašalinkite reguliavimo įrankius arba veržlinius raktus.** Besisukančioje prietaiso dalyje esantis įrankis ar raktas gali sužaloti.
- ▶ **Stenkitės, kad kūnas visada būtų normalioje padėtyje. Dirbdami stovėkite saugiai ir visada išlaikykite pusiausvyrą.** Tvirtai stovėdami ir gerai išlaikydami pusiausvyrą galėsite geriau kontroliuoti elektrinį įrankį netikėtose situacijose.
- ▶ **Dėvėkite tinkamą aprangą. Nedėvėkite plačių drabužių ir papuošalų. Saugokite plaukus ir drabužius nuo besisukančių elektrinio įrankio dalių.** Laisvus drabužius, papuošalus bei ilgus plaukus gali įtraukti besisukančios dalys.
- ▶ **Jei yra numatyta galimybė prijungti dulkių nusiurbimo ar surinkimo įrenginius, visada įsitikinkite, ar jie yra**

prijungti ir ar tinkamai naudojami. Naudojant dulkių nusiurbimo įrenginius sumažėja kenksmingas dulkių poveikis.

- ▶ **Dažnai naudodami įrankį ir gerai su juo susipažinę pernelyg neatsipalaiduokite ir nepradėkite nepaisyti įrankio saugos principų.** Neatidus veiksmas gali sukelti sunkią traumą per sekundės dalį.

Rūpestinga elektrinių įrankių priežiūra ir naudojimas

- ▶ **Neperkraukite elektrinio įrankio. Naudokite jūsų darbui tinkamą elektrinį įrankį.** Su tinkamu elektriniu įrankiu jūs dirbsite geriau ir saugiau, jei neviršysite nurodyto galingumo.
- ▶ **Nenaudokite elektrinio įrankio su sugedusiu jungikliu.** Elektrinis įrankis, kurio nebegalima įjungti ar išjungti, yra pavojingas ir jį reikia remontuoti.
- ▶ **Prieš reguliuodami elektrinį įrankį, keisdami darbo įrankius ar prieš valydami elektrinį įrankį, iš elektros tinklo lizdo ištraukite kištuką ir (arba) išimkite akumuliatorių, jeigu jis išimamas.** Ši atsargumo priemonė apsaugos jus nuo netikėto elektrinio įrankio įsijungimo.
- ▶ **Nenaudojamą elektrinį įrankį sandėliuokite vaikams ir nemokantiems juo naudotis asmenims neprieinamoje vietoje.** Elektriniai įrankiai yra pavojingi, kai juos naudoja nepatyrę asmenys.
- ▶ **Priziūrėkite elektrinį įrankį ir priedus. Patikrinkite, ar besisukančios įrankio dalys tinkamai veikia ir niekur nestringa, ar nėra sulūžusių ar pažeistų dalių, kurios trikdytų elektrinio įrankio veikimą. Prieš vėl naudojant elektrinį įrankį, pažeistos įrankio dalys turi būti su taisytos.** Daugelio nelaimingų atsitikimų priežastis yra blogai priziūrimi elektriniai įrankiai.
- ▶ **Pjovimo įrankiai turi būti aštrūs ir švarūs.** Rūpestingai priziūrėti pjovimo įrankiai su aštriomis pjaunamosiomis briaunomis mažiau stringa, juos lengviau valdyti.
- ▶ **Elektrinį įrankį, papildomą įrangą, darbo įrankius ir t. t. naudokite taip, kaip nurodyta šioje instrukcijoje, ir atsižvelkite į darbo sąlygas ir atliekamą darbą.** Naudojant elektrinius įrankius ne pagal paskirtį, gali susidaryti pavojingos situacijos.
- ▶ **Rankenos ir suėmimo paviršiai turi būti sausi, švarūs, ant jų neturi būti alyvos ir tepalų.** Dėl slidžių rankenų ir suėmimo paviršių negalėsite saugiai išlaikyti ir suvaldyti įrankio netikėtose situacijose.

Rūpestinga akumuliatorių įrankių priežiūra ir naudojimas

- ▶ **Akumuliatoriui įkrauti naudokite tik tuos kroviklius, kuriuos rekomenduoja gamintojas.** Naudojant kitokio tipo akumuliatoriams skirtą kroviklį, iškyla gaisro pavojus.
- ▶ **Su elektriniu įrankiu galima naudoti tik jam skirtą akumuliatorių.** Naudojant kitokius akumuliatorius iškyla susižalojimo ir gaisro pavojus.
- ▶ **Nelaikykite sąvaržėlių, monetų, raktų, vinių, varžtų ar kitokių metalinių daiktų arti ištraukto iš prietaiso akumuliatoriaus kontaktų.** Trumpai sujungus akumuliatoriaus kontaktus galima nusidėginti ar sukelti gaisrą.

- ▶ **Netinkamai naudojant akumuliatorių, iš jo gali ištekėti skystis; venkite kontakto su šiuo skystičiu. Jei skystčio pateko ant odos, nuplaukite jį vandeniu. Jei skystčio pateko į akis, nedelsdami kreipkitės į gydytoją.** Akumuliatoriaus skystis gali sudirginti ar nudeginti odą.
- ▶ **Nenaudokite pažeisto arba perdaryto akumuliatoriaus arba įrankio.** Sugadinti arba perdaryti akumuliatoriai gali veikti nenuspėjamai – sukelti gaisrą, sproginimą arba traumų pavojų.
- ▶ **Saugokite akumuliatorių ir įrankį nuo ugnies ir aukštos temperatūros.** Patekęs į ugnį arba aukštesnę nei 130 °C temperatūrą, jis gali sprogti.
- ▶ **Vykdykite visas įkrovimo instrukcijas ir nekraukite akumuliatoriaus arba įrankio temperatūroje, neatitinkančioje instrukcijose nurodyto temperatūros diapazono ribų.** Netinkamai kraunant arba įveigu temperatūra neatitinka nurodyto diapazono ribų, gali sugesti akumuliatorius ir kilti gaisras.

Techninė priežiūra

- ▶ **Elektrinį įrankį turi remontuoti tik kvalifikuoti specialistai ir naudoti tik originalias atsargines dalis.** Taip galima garantuoti, jog elektrinis įrankis išliks saugus naudoti.
- ▶ **Niekada neatlikite pažeisto akumuliatoriaus techninės priežiūros.** Akumuliatorių techninę priežiūrą turi atlikti tik gamintojas arba įgijotasis techninės priežiūros atstovas.

Saugos nuorodos dirbantiems su šlifuoekliais

- ▶ **Elektrinį įrankį naudokite tik šlifavimui sausuoju būdu.** Jei į elektrinį įrankį patenka vandens, padidėja elektros smūgio rizika.
- ▶ **Stebėkite, kad skriejančios kibirkštys nesužalotų kitų asmenų.** Pašalinkite netoliese esančias degias medžiagas. Šlifuojant metalus susidaro kibirkščių srautas.
- ▶ **Dėmesio – gaisro pavojus! Venkite šlifuojamo ruošinio ir šlifuoekliu perkaitimo. Per darbo pertraukėles visada ištuštinkite dulkių rezervuarą.** Dulkių surinkimo maišelyje, mikrofiltre, popieriniame maišelyje (arba dulkių siurblio filtruojamajame maišelyje ar filtre) esančios šlifavimo dulės, esant nepalankioms sąlygoms, pvz., šlifuojant metalus susidarius kibirkščių srautui, gali savaime užsidegti. Ypač didelis pavojus iškyla tada, jei šlifavimo dulės yra susimaišiusios su lako ir poliuretano likučiais arba kitokiomis cheminėmis medžiagomis ir šlifuojamas ruošinys po ilgesnio darbo įkaista.
- ▶ **Reguliariai valykite savo elektrinio įrankio ventiliacines angas.** Variklio ventiliatorius traukia dulkes į korpusą, ir susikaupus daug metalo dulkių gali kilti elektros smūgio pavojus.
- ▶ **Pažeidus akumuliatorių ar netinkamai jį naudojant, gali išsiveržti garų. Akumuliatorius gali užsidegti arba sprogti.** Išvėdinkite patalpą ir, jei nukentėjote, kreipkitės į gydytoją. Šie garai gali sudirginti kvėpavimo takus.
- ▶ **Neardykite akumuliatoriaus.** Galimas trumpojo sujungimo pavojus.

- ▶ **Aštrūs daiktai, pvz., vinys ar atsuktuvai, arba išorinė jėga gali pažeisti akumuliatorių.** Dėl to gali įvykti vidinis trumpasis jungimas ir akumuliatorius gali sudegti, pradėti rūkti, sprogti ar perkaisti.

- ▶ **Akumuliatorių naudokite tik su gamintojo gaminiais.** Tik taip apsaugosite akumuliatorių nuo pavojingos per didelės apkrovos.



Saugokite akumuliatorių nuo karščio, pvz., taip pat ir nuo ilgalaikio saulės spindulių poveikio, ugnies, nešvarumų, vandens ir drėgmės. Iškyla sproginimo ir trumpojo jungimo pavojus.

- ▶ **Prieš padėdami elektrinį įrankį būtinai jį išjunkite ir palaukite, kol jo besisukančios dalys visiškai sustos.**
- ▶ **Įtvirtinkite ruošinį.** Tvirtinimo įranga arba spaustuvas įtvirtintas ruošinys yra užfiksuojamas žymiai patikimiau nei laikant ruošinį ranka.

Gaminio ir savybių aprašas



Perskaitykite visas šias saugos nuorodas ir reikalavimus. Nesilaikant saugos nuorodų ir reikalavimų gali trenkti elektros smūgis, kilti gaisras, galima smarkiai susižaloti ir sužaloti kitus asmenis.

Prašome atkreipti dėmesį į paveikslėlius priekinėje naudojimo instrukcijos dalyje.

Naudojimas pagal paskirtį

Elektrinis įrankis skirtas mediniams, plastikiniams, metaliniams, glaistytiems bei lakuotiems paviršiams šlifuoti sausuoju būdu.

Elektriniai prietaisai su elektroniniu reguliatoriumi taip pat skirti poliruoti.

Pavaizduoti prietaiso elementai

Pavaizduotų sudedamųjų dalių numeriai atitinka elektrinio įrankio schemos numerius.

- (1) Jungimo-išjungimo jungiklis
- (2) Rankena (izoliuotas rankenos paviršius)
- (3) Akumuliatorius^{a)}
- (4) Dulkių surinkimo dėžutė (mikrofiltrų sistema)
- (5) Šlifavimo lėkštelė
- (6) Akumuliatoriaus įkrovos būklės indikatorius („UniversalOrbit 18V-20“)
- (7) Švytavimo judesių reguliatoriaus ratukas („UniversalOrbit 18V-20“)
- (8) Šlifavimo popieriaus lapelis^{a)}
- (9) Pagalbinė reguliavimo dalis šlifavimo popieriaus lapeliui^{a)}
- (10) Šlifavimo lėkštelės varžtai
- (11) Šlifavimo lėkštelės laikiklis
- (12) Dulkių išmetimo atvamzdžis
- (13) Filtruojamasis elementas (mikrofiltrų sistema)

(14) Nusiurbimo žarna^{a)}(15) Nusiurbimo adapteris^{a)}

a) Ši papildoma įranga į standartinį tiekiamą komplektą neįeina.

Techniniai duomenys

Ekscentrinis šlifukoelis		EasyOrbit 18V-10	UniversalOrbit 18V-20
Gaminio numeris		3 603 CE4 0..	3 603 CE4 1..
Nominalioji įtampa	V _~	18	18
Švytavimo judesių skaičiaus nustatymas		–	●
Tuščiosios eigos sūkių skaičius $n_0^A)$	min ⁻¹	11500	5000–11500
Tuščiosios eigos švytavimo judesių skaičius ^{A)}	min ⁻¹	23000	10000–23000
Švytavimo skersmuo	mm	2,0	2,5
Šlifavimo disko skersmuo	mm	125	125
Svoris ^{B)}	kg	1,2 (2.0 Ah)–1,6 (6.0 Ah)	1,3 (2.0 Ah)–1,7 (6.0 Ah)
Rekomenduojama aplinkos temperatūra įkraunant	°C	0 ... +35	0 ... +35
Leidžiamoji aplinkos temperatūra veikiant ^{C)} ir sandėliuojant	°C	–20 ... +50	–20 ... +50
Rekomenduojami akumulatoriai		PBA 18V...W-.	PBA 18V...W-.
Rekomenduojami krovikliai ^{D)}		AL 18...	AL 18...

A) Išmatuota 20–25 °C temperatūroje su akumulatoriumi **PBA 18V 2.5Ah W-B**.

B) Priklausomai nuo naudojamo akumulatoriaus

C) Ribota galia, esant temperatūrai <0 °C

D) Žemiau nurodyti krovikliai PBA akumulatoriui netinka: AL 1814 CV, AL 1820 CV, AL 1860 CV

Informacija apie triukšmą ir vibracijąTriukšmo emisijos vertės nustatytos pagal **EN 62841-2-4**.

Pagal A skalę išmatuotas elektrinio įrankio garso slėgio lygis tipiniu atveju yra **80 dB(A)**. Paklaida $K = 3$ dB. Triukšmo lygis darbo metu nurodytas vertes gali viršyti. **Dirbkite su klausos apsaugos priemonėmis!**

Vibracijos bendroji vertė a_h (trijų krypčių atstojamasis vektorius) ir paklaida K nustatyta pagal **EN 62841-2-4**:

$$a_h = 5,5 \text{ m/s}^2, K = 1,5 \text{ m/s}^2,$$

Šioje instrukcijoje pateiktas vibracijos lygis ir triukšmo emisija buvo išmatuoti pagal standartizuotą matavimo metodą, ir juos galima naudoti elektriniams įrankiams palyginti. Jie taip pat skirti vibracijos ir triukšmo emisijai iš anksto įvertinti.

Nurodytas vibracijos lygis ir triukšmo emisijos vertė atspindi pagrindinius elektrinio įrankio naudojimo atvejus. Tačiau jei-gu elektrinis įrankis naudojamas kitokiai paskirčiai, su kitokiais darbo įrankiais arba jeigu jis nepakankamai techniškai prižiūrimas, vibracijos lygis ir triukšmo emisijos vertė gali kisti. Tokiu atveju vibracijos ir triukšmo emisija per visą darbo laikotarpį gali žymiai padidėti.

Norint tiksliai įvertinti vibracijos ir triukšmo emisiją per tam tikrą darbo laiką, reikia atsižvelgti ir į laiką, per kurį elektrinis įrankis buvo išjungtas arba, nors ir veikė, bet nebuvo naudo-

jamas. Tai įvertinus, vibracijos ir triukšmo emisija per visą darbo laiką žymiai sumažės.

Dirbančiam nuo vibracijos poveikio apsaugoti paskirkite papildomas apsaugos priemones, pvz.: elektrinių ir darbo įrankių techninę priežiūrą, rankų šildymą, darbo eigos organizavimą.

Akumulatorius

Bosch akumulatorinius elektrinius įrankius parduoda ir be akumulatoriaus. Ar į jūsų elektrinio įrankio tiekiamą komplektą įeina akumulatorius, galite pažiūrėti ant pakuotės.

Akumulatoriaus įkrovimas

► **Naudokite tik techninių duomenų skyriuje nurodytus kroviklius.** Tik šie krovikliai yra priderinti prie Jūsų elektriniame prietaise naudojamo ličio jonų akumulatoriaus.

Nuoroda: laikantis tarptautinių transportavimo teisės aktų, ličio jonų akumulatoriai tiekiami dalinai įkrauti. Kad akumulatorius veiktų visa galia, prieš pirmąjį naudojimą akumulatorių visiškai įkraukite.

Akumulatoriaus įdėjimas

Įkrautą akumulatorių stumkite į akumulatoriaus laikiklį, kol pajusite, kad užsifiksavo.

Akumulatoriaus išėmimas

Norėdami išimti akumuliatorių, paspauskite akumulatoriaus atblokavimo klavišus ir išimkite akumuliatorių. **Traukdami nenaudokite jėgos.**

Akumulatoriaus įkrovos būklės indikatorius ant elektrinio įrankio („UniversalOrbit 18V-20“)

Akumulatoriaus įkrovos indikatorius ant elektrinio įrankio, esant įjungtam elektriniam įrankiui, kelias sekundes praneša apie akumulatoriaus įkrovos būseną arba apie perkrovą.

LED	Įkrovos būklė
Šviečia nuolat 3 x žali	≈ 75–100 %
Šviečia nuolat 2 x žali	≈ 40–75 %
Šviečia nuolat 1 x žalias	≈ 15–40 %
Lėtai mirksi 1 x žalias	≈ 0–15 %

Įkrovos būklės indikatorius 3 šviesos diodai ant elektrinio įrankio mirksi greitai, kai akumulatoriaus temperatūra yra už darbinės temperatūros intervalo ribų ir/arba suveikė apsauga nuo per didelės apkrovos.

Akumulatoriaus įkrovos indikatorius ant akumulatoriaus

Nuoroda: ne visų tipų akumulatoriai yra su įkrovos būklės indikatoriumi.

Akumulatoriaus įkrovos būklės indikatoriai ant akumulatoriaus rodo akumulatoriaus įkrovos būklę. Dėl saugumo, įkrovos būklę galima pažiūrėti tik tada, kai elektrinis įrankis neveikia.

Šlifavimo popieriaus pasirinkimas

Pagal tai, kokį sluoksnį pageidaujate pašalinti, parinkite tinkamo grūdėtumo šlifavimo popieriaus lapelį. Bosch šlifavimo popieriaus lapeliai skirti dažams, medienai ir metalui šlifuoti.

Keičiamasis modulis	Naudojimas	Grūdėtumas
Sluoksnio pašalinimas (rupusis šlifavimas)	– Rupiojo šlifavimo darbai, kai pašalinamas storas medžiagos sluoksnis	ypač stambus 40
	– Senų dažų šalinimas	stambus 60
Paruošimas (tarpinis šlifavimas)	– Šlifavimo darbai, kai pašalinamas nedidelis medžiagos sluoksnis	vidutinis 80
	– Paviršių šlifavimas prieš tolimesnius apdorojimo darbus	smulkus 120
Glotnusis šlifavimas	– Tarpinis šlifavimas tarp dažymo operacijų	labai smulkus 180
	– Dažymo nelygumų šalinimas	ypač smulkus 240

Norėdami, kad būtų parodyta akumulatoriaus įkrovos būklė, paspauskite ant akumulatoriaus esantį įkrovos būklės indikatorius mygtuką. Tai atlikti galima ir esant nuimtam akumuliatoriui.

LED ant akumulatoriaus	Įkrovos būklė
Šviečia nuolat 4 x žali	≈ 75–100 %
Šviečia nuolat 3 x žali	≈ 50–75 %
Šviečia nuolat 2 x žali	≈ 25–50 %
Šviečia nuolat 1 x žalias	≈ 5–25 %
Mirksi 1 x žalias	≈ 0–5 %

Nuorodos, kaip optimaliai elgtis su akumuliatoriumi

Saugokite akumuliatorių nuo drėgmės ir vandens.

Akumuliatorių sandėliuokite tik nuo –20 °C iki 50 °C temperatūroje. Pvz., nepalikite akumulatoriaus vasarą automobilyje.

Pastebimas įkrauto akumulatoriaus veikimo laiko sutrumpėjimas rodo, kad akumuliatorius susidėvėjo ir jį reikia pakeisti. Laikykitės pateiktų šalinimo nurodymų.

Montavimas

- ▶ **Prieš pradėdami bet kokius elektrinio įrankio priežiūros darbus (pvz., techninės priežiūros, įrankio keitimą ir kt.), iš elektrinio įrankio išimkite akumuliatorių.**

Priešingu atveju, netyčia nuspaudus įjungimo-išjungimo jungiklį, išskyla sužalojimo pavojus.

Šlifavimo popieriaus lapelio keitimas (žr. A–B pav.)

Norėdami nuimti šlifavimo popieriaus lapelį (8), pakelkite jį kraštelį ir nutraukite nuo šlifavimo disko (5).

Prieš uždėdami naują šlifavimo popieriaus lapelį, nuo šlifavimo disko (5), pvz., teptuku, nuvalykite nešvarumus ir dulkes.

Šlifavimo disko (5) paviršius yra iš kibiojo audinio, kad greitai ir lengvai galėtumėt pritvirtinti šlifavimo popieriaus lapelius su kibiąja jungtimi.

Tvirtai prispauskite šlifavimo popieriaus lapelį (8) prie šlifavimo disko (5) apatinės pusės.

Kad užtikrintumėte optimalų dulkių nusiurbimą, stebėkite, kad šlifavimo popieriaus lapelyje (8) esančios kiaurymės sutaptų šlifavimo diske (5) esančiomis kiaurymėmis.

Norėdami tiksliau nustatyti šlifavimo popieriaus lapelį (8) ant šlifavimo disko (5), galite naudoti įrankių lagaminėlyje esančią pagalbinę reguliavimo dalį (9). Šlifavimo popieriaus lapelį įdėkite į pagalbinę reguliavimo dalį, kad kibusis audinys būtų nukreiptas į viršų. Pagalbinės reguliavimo dalies kumštelius įspauskite į dvi šlifavimo disko kiaurymes ir šlifavimo popieriaus lapelį nuvyniokite nuo pagalbinės reguliavimo dalies. Šlifavimo popieriaus lapelį tvirtai prispauskite.

Nuoroda: Kad elektrinis įrankis veikdamas mažai vibruotų, būtina, kad šlifavimo popieriaus lapelis būtų tinkamoje padėtyje.

Šlifavimo disko parinkimas

Priklausomai nuo atliekamo darbo, elektrinis įrankis gali būti naudojamas su skirtingo kietumo šlifavimo diskais:

- Ypatingai minkštas šlifavimo diskas: skirtas poliruoti ir švelniai šlifuoti; tinkamas net ir išgaubtiems paviršiams.
- Vidutinio kietumo šlifavimo diskas: skirtas visiems šlifavimo darbams, universalios paskirties.
- Kietas šlifavimo diskas: skirtas lygiems paviršiams dideliu našumu šlifuoti.

Šlifavimo popieriaus lapelio keitimas (žr. C–D pav.)

Nurodymas: pažeistą šlifavimo diską (5) nedelsdami pakeiskite.

Nuimkite šlifavimo popieriaus lapelį arba poliravimo įrankį. Visiškai išsukite varžtus (10) ir nuimkite šlifavimo diską (5).

Nuvalykite naujo šlifavimo disko (5) viršutinę pusę. Paveikslė pilkai štrichuotą išorinį žiedą patepkite plonu sintetinio tepalo sluoksniu.

Uždėkite naują šlifavimo diską (5) ir vėl tvirtai užveržkite varžtus.

Nuoroda: pažeistas šlifavimo disko pagrindas turi būti keičiamas įgaliojose Bosch elektrinių įrankių remonto dirbtuvėse.

Dulkių, pjuvenų ir drožlių nusiurbimas

Medžiagų, kurių sudėtyje yra švino, kai kurių rūšių medienos, mineralų ir metalų dulkės gali būti kenksmingos sveikatai.

Dirbančiajam arba netoli esantiems asmenims nuo sąlyčio su dulkėmis arba jų įkvėpus gali kilti alerginės reakcijos, taip pat jie gali susirgti kvėpavimo takų ligomis.

Kai kurios dulkės, pvz., ažuolo ir buko, yra vėžį sukeliančios, o ypač, kai mediena yra apdorota specialiomis medienos priežiūros priemonėmis (chromatu, medienos apsaugos priemonėmis). Medžiagas, kuriose yra asbesto, leidžiama apdoroti tik specialistams.

- Jei yra galimybė, naudokite apdirbamai medžiagai tinkančią dulkių nusiurbimo įrangą.
- Pasirūpinkite geru darbo vietos vėdinimu.
- Rekomenduojama dėvėti kvėpavimo takų apsauginę kaukę su P2 klasės filtru.

Laikykitės jūsų šalyje galiojančių apdorojamoms medžiagoms taikomų taisyklių.

► **Saugokite, kad darbo vietoje nesusikauptų dulkių.** Dulkės lengvai užsidega.

Integruotas nusiurbimo įtaisas su dulkių surinkimo dėžute (žr. F–H pav.)

Dulkių surinkimo dėžutę (4) užstumkite ant dulkių išmetimo atvamzdžio (12).

Dulkių surinkimo dėžutės (4) pripildymo lygį galima lengvai kontroliuoti, nes bakelis yra permatomas.

Norėdami ištuštinti dulkių surinkimo dėžutę (4), atsargiai sukdami traukite ją atgal.

Nuo dulkių surinkimo dėžutės (4) nusukite filtruojamąjį elementą (13). Dulkių surinkimo dėžutę ištuštinkite.

Kad nukratytumėte dulkes, filtruojamąjį elementą (13) lengvai pastuksenkite į tvirtą pagrindą. Minkštu šepečiu išvalykite filtruojamojo elemento (13) briaunas.

Nuoroda: Kad užtikrintumėte optimalų dulkių nusiurbimą, laiku ištuštinkite dulkių surinkimo dėžutę (4) ir reguliariai valykite filtruojamąjį elementą (13).

Apdorodami vertikalius paviršius, elektrinį įrankį laikykite taip, kad dulkių surinkimo dėžutę (4) būtų nukreipta žemyn.

Išorinis dulkių nusiurbimas (žr. I pav.)

Nusiurbimo adapterį (15) (papildoma įranga) užstumkite ant nusiurbimo žarnos (14) (papildoma įranga) – turi girdėtis, jog užsifiksavo. Nusiurbimo adapterį (15) sujunkite su išpūtimo atvamzdžiu (12), esančiu ant elektrinio įrankio, o nusiurbimo žarną (14) – su dulkių siurbliu (papildoma įranga). Apžvalga, kaip prijungti prie įvairių dulkių siurblių, rasite šios instrukcijos gale.

Dulkių siurblys turi būti pritaikytas apdirbamo ruošinio pjuvenoms, drožlėms ir dulkėms nusiurbti.

Sveikatai ypač pavojingoms, vėžį sukeliančioms, sausoms dulkėms nusiurbti būtina naudoti specialų dulkių siurbį.

Naudojimas

Paruošimas naudoti

Įjungimas ir išjungimas

- **Įsitikinkite, kad galite paspausti įjungimo-išjungimo jungiklį nepaleisdami rankenos.**

Norėdami elektrinį įrankį **įjungti**, įjungimo-išjungimo jungiklį **(1)** pastumkite į priekį, kad ant jungiklio matytųsi „1“.

Norėdami elektrinį įrankį **išjungti**, įjungimo-išjungimo jungiklį **(1)** pastumkite atgal, kad ant jungiklio matytųsi „0“.

Švytavimo judesių skaičiaus išankstinis nustatymas („UniversalOrbit 18V-20“)

Su reguliavimo ratuku **(7)** reikiamą šlifavimo judesių skaičių galite nustatyti net ir prietaisui veikiant.

- 1–2 mažas šlifavimo judesių skaičius
- 3–4 vidutinis šlifavimo judesių skaičius
- 5–6 didelis šlifavimo judesių skaičius

Reikiamas šlifavimo judesių skaičius priklauso nuo ruošinio ir darbo pobūdžio, jis optimaliai nustatomas bandymų būdu.

Po ilgesnio naudojimo mažu šlifavimo judesių skaičiumi, kad elektrinis įrankis atvėstų, apie 3 minutes leiskite jam veikti tuščiąja eiga didžiausiu šlifavimo judesių skaičiumi.

Apsauga nuo pakartotinio įsijungimo

Jei dirbant nutraukiamas srovės tiekimas, apsauga nuo pakartotinio įjungimo neleidžia elektriniam įrankiui nekontroliuotai įsijungti.

Norėdami įrankį **pakartotinai įjungti**, įjungimo-išjungimo jungiklį **(1)** nustatykite į įjungimo padėtį ir elektrinį įrankį vėl įjunkite.

Darbo patarimai

- ▶ **Prieš pradėdami bet kokius elektrinio įrankio priežiūros darbus (pvz., techninės priežiūros, įrankio keitimo ir kt.), iš elektrinio įrankio išimkite akumuliatorių.**

Priešingu atveju, netyčia nuspaudus įjungimo-išjungimo jungiklį, iškyla sužalojimo pavojus.

- ▶ **Prieš padėdami elektrinį įrankį būtinai palaukite, kol jo besisukančios dalys visiškai sustos.**

- ▶ **Elektrinis įrankis nėra skirtas naudoti stacionariai.** Jo negalima, pvz., įveržti spaustuvuose arba įtvirtinti darbastalyje.

Paviršiaus šlifavimas

Įjunkite elektrinį prietaisą, visu šlifuojamuoju paviršiumi uždėkite ant apdorojamo pagrindo ir šiek tiek spausdami stumkite per ruošinį.

Šlifavimo našumas ir šlifauto paviršiaus glotnumas iš esmės priklauso nuo šlifavimo popieriaus lapelio parinkimo, nustatytos šlifavimo judesių skaičiaus pakopos (tik „UniversalOrbit 18V-20“) ir prispaudimo jėgos.

Tik geras šlifavimo popierius garantuoja šlifavimo kokybę ir padeda tausoti prietaisą.

Stenkitės visuomet vienodai prispausti prietaisą, tuomet šlifavimo popierių naudosite ilgiau.

Per daug spaudžiant, šlifavimo našumas nepadidėja, tik labiau dėvėsi elektrinis įrankis ir greičiau pažeidžiama šlifavimo plokštė.

Tuo pačiu šlifavimo popieriaus lakštu, kuriuo šlifavote metalą, nešlifauokite kitų medžiagų.

Naudokite tik originalią **Bosch** papildomą šlifavimo įrangą.

Grubusis šlifavimas

Pritvirtinkite grubaus grūdėtumo šlifavimo popieriaus lapelį.

Elektrinį įrankį spauskite nestipriai, kad jis veiktų didesniu šlifavimo judesių skaičiumi ir būtų didesnis šlifavimo našumas.

Glotnisis šlifavimas

Pritvirtinkite smulkaus grūdėtumo šlifavimo popieriaus lapelį.

Šiek tiek keisdami prispaudimo jėgą arba šlifavimo judesių skaičiaus pakopą, išlaikydami ekscentrinį judėjimą galite mažinti šlifavimo disko sukčių skaičių.

Elektrinį įrankį šiek tiek spausdami veskite ruošinio paviršiumi apskritimais judesiais arba pakaitomis išilgine ir skersine kryptimi. Elektrinio prietaiso neperkreipkite, kad neprაšlifuojumėte apdorojamo ruošinio, pvz., faneros.

Baigę pjauti išjunkite elektrinį įrankį.

Poliravimas

Norint poliruoti nudilusį laką arba poliruoti įbrėžimus (pvz., akrilinio stiklo), elektrinį prietaisą galima naudoti su specialiais poliravimo įrankiais, pvz., lamos vilnos gaubtu, poliravimo veltiniu arba poliravimo kempine (papildoma įranga).

Norėdami poliruoti, kad išvengtumėte per didelio paviršiaus įkaitimo, pasirinkite mažą judesių skaičių (1-4 pakopa).

Užtepkite poliravimo priemonės ant šiek tiek mažesnio paviršiaus nei norite poliruoti. Poliravimo priemonę kryžminiais ir sukamaisiais judesiais bei šiek tiek spausdami įtrinkite specialiu poliravimo įrankiu.

Saugokite, kad poliravimo priemonė ant paviršiaus neišdžiūtų, priešingu atveju paviršius gali būti pažeistas. Todėl poliruojamą paviršių saugokite nuo tiesioginių saulės spindulių.

Norėdami gauti gerus poliravimo rezultatus, poliravimo įrankius reguliariai valykite. Plaukite poliravimo įrankius švelniais plovikliais ir šiltu vandeniu, nenaudokite jokių skiediklių.

Naudojimo lentelė

Duomenys žemiau pateiktoje lentelėje yra rekomendacinio pobūdžio.

Tinkamiausią kombinaciją tam tikrai užduočiai atlikti geriausia nustatyti praktiniais bandymais.

Naudojimas	Grūdėtumas (rupusis šlifavimas/glotnisis šlifavimas)	Šlifavimo judesių skaičiaus pakopa
Lako šlifavimas	180/240	2/3
Lako pagerinimas	120/240	4/5
Lako šalinimas	40/60	5
Minkštoji mediena	40/240	5/6

Naudojimas	Grūdėtumas (rupusis šlifavimas/glotnusis šlifavimas)	Šlifavimo judesių skaičiaus pakopa
Kietoji mediena	60/240	5/6
Medienos lukštas	180/240	2-4
Aliuminis	80/240	4/5
Plienas	40/240	5
Rūdžių nuo plieno šalini- mas	40/120	6
Nerūd. plienas	80/240	5
Akmuo	80/240	5/6

Priežiūra ir servisas

Priežiūra ir valymas

- **Prieš pradėdami bet kokius elektrinio įrankio priežiūros darbus (pvz., techninės priežiūros, įrankio keitimo ir kt.), iš elektrinio įrankio išimkite akumuliatorių.** Priešingu atveju, netyčia nuspaudus įjungimo-išjungimo jungiklį, iškyla sužalojimo pavojus.
- **Kad galėtumėte gerai ir saugiai dirbti, pasirūpinkite, kad elektrinis įrankis ir ventiliacinės angos būtų švarūs.**

Klientų aptarnavimo skyrius ir konsultavimo tarnyba

Klientų aptarnavimo skyriuje gausite atsakymus į klausimus, susijusius su jūsų gaminio remontu, technine priežiūra bei atsarginėmis dalimis. Detalius brėžinius ir informacijos apie atsargines dalis rasite interneto puslapyje:

www.bosch-pt.com

Bosch konsultavimo tarnybos specialistai mielai pakonsultuos Jus apie gaminius ir jų papildomą įrangą.

Ieškant informacijos ir užsakant atsargines dalis prašome būtinai nurodyti dešimtženklį gaminio numerį, esantį firminėje lentelėje.

Lietuva

Bosch įrankių servisas

Informacijos tarnyba: (037) 713350

Įrankių remontas: (037) 713352

Faksas: (037) 713354

El. paštas: service-pt@lv.bosch.com

Kitus techninės priežiūros skyriaus adresus rasite čia:

www.bosch-pt.com/serviceaddresses

Transportavimas

Rekomenduojamų ličio jonų akumuliatorių gabenimui taikomos pavojingų krovinių gabenimą reglamentuojančių įstatymų nuostatos. Naudotojui gabenant akumuliatorius keliais jokie papildomi reikalavimai netaikomi.

Jei siunčiant pasitelkiami tretieji asmenys (pvz., oro transportas, ekspeditorius), būtina atsižvelgti į pakuotę ir ženkliniui taikomus ypatingus reikalavimus. Būtina, kad rengiant siuntą dalyvautų pavojingų krovinių gabenimo specialistas.

Siųskite tik tokius akumuliatorius, kurių nepažeistas korpusas. Apklijuokite kontaktus ir supakuokite akumuliatorių taip, kad jis pakuotėje nejudėtų. Taip pat laikykitės ir esamų papildomų nacionalinių taisyklių.

Šalinimas



Elektriniai įrankiai, akumuliatoriai, papildoma įranga ir pakuotės turi būti ekologiškai utilizuojami.



Elektrinių įrankių, akumuliatorių bei baterijų nemeskite į buitinių atliekų konteinerius!

Tik ES šalims:

Nebetinkamus naudoti elektrinius įrankius ir pažeistus ar susidėvėjusius akumuliatorius / baterijas būtina šalinti atskirai. Naudokitės numatytomis surinkimo sistemomis.

Netinkamai pašalintos elektros ir elektroninės įrangos atliekos dėl galimų pavojingų medžiagų gali turėti žalingą poveikį aplinkai ir žmonių sveikatai.

Akumuliatoriai ir baterijos:

Ličio jonų:

prašome laikytis transportavimo skyriuje pateiktų nuorodų (žr. „Transportavimas“, Puslapis 226).

مخصص للاستعمال الخارجي من خطر الصدمات الكهربائية.

- ◀ **إن لم يكن بالإمكان تجنب تشغيل العدة الكهربائية في الأجواء الرطبة، فاستخدم مفتاح للوقاية من التيار المتخلف.** إن استخدام مفتاح للوقاية من التيار المتخلف يقلل خطر الصدمات الكهربائية.

أمان الأشخاص

- ◀ **كن يقظا وانتبه إلى ما تفعله واستخدم العدة الكهربائية بتعقل.** لا تستخدم عدة كهربائية عندما تكون متعبا أو عندما تكون تحت تأثير المخدرات أو الكحول أو الأدوية. عدم الانتباه للحظة واحدة عند استخدام العدة الكهربائية قد يؤدي إلى إصابات خطيرة.

- ◀ **قم لارتداء تجهيزات الحماية الشخصية.** وارتد دائما نظارات واقية. يحد ارتداء تجهيزات الحماية الشخصية، كقناع الوقاية من الغبار وأحذية الأمان الواقية من الانزلاق والوذو أو واقية الأذنين، حسب ظروف استعمال العدة الكهربائية، من خطر الإصابة بجروح.

- ◀ **تجنب التشغيل بشكل غير مقصود.** تأكد من كون العدة الكهربائية مطفأة قبل توصيلها بالتيار الكهربائي و/أو بالمركم، وقبل رفعها أو حملها. إن كنت تضع إصبعك على المفتاح أثناء حمل العدة الكهربائية أو إن وصلت الجهاز بالشبكة الكهربائية بينما لا مفتاح على وضع التشغيل، قد يؤدي إلى وقوع الحوادث.

- ◀ **انزع أداة الضبط أو مفتاح الربط قبل تشغيل العدة الكهربائية.** قد تؤدي الأداة أو المفتاح المتواجد في جزء دوار من الجهاز إلى الإصابة بجروح.

- ◀ **تجنب أوضاع الجسم غير الطبيعية.** قف بأمان وحافظ على توازنك دائما. سيسمح لك ذلك بالتمكّن في الجهاز بشكل أفضل في الموافف الغير متوقعة.

- ◀ **قم بارتداء ثياب مناسبة.** لا ترتد الثياب الفضفاضة أو الحللى. احرص على إبقاء الشعر والملابس بعيدا عن الأجزاء المتحركة. قد تشابك الثياب الفضفاضة والحلى والشعر الطويل بالأجزاء المتحركة.

- ◀ **إن جاز تركيب تجهيزات شفت وتجميع الغبار، فتأكد من أنها موصولة وبأنه يتم استخدامها بشكل سليم.** قد يقلل استخدام تجهيزات لشفت الغبار من المخاطر الناتجة عن الغبار.

- ◀ **لا تستخدم العدة الكهربائية بلا مبالاة وتجاهل قواعد الأمان الخاصة بها نتيجة لتعودك على استخدام العدة الكهربائية وكثرة استخدامها.** فقد يتسبب الاستخدام دون حرص في حدوث إصابة بالغة تحدث في أجزاء من الثانية.

حسن معاملة واستخدام العدد الكهربائية

- ◀ **لا تفرط بتحميل الجهاز.** استخدم لتنفيذ أشغالك العدة الكهربائية المخصصة لذلك. إنك تعمل بشكل أفضل وأكثر أمنا بواسطة العدة الكهربائية الملائمة في مجال الأداء المذكور.

- ◀ **لا تستخدم العدة الكهربائية إن كان مفتاح تشغيلها تالف.** العدة الكهربائية التي لم يعد من

عربي

إرشادات الأمان

الإرشادات العامة للأمان بالعدد الكهربائية

- ◀ **تحذير** اطلع على كافة تحذيرات الأمان والتعليمات والصور والمواصفات المرفقة بالعدة الكهربائية. عدم اتباع التعليمات الواردة أدناه قد يؤدي إلى حدوث صدمة كهربائية، إلى نشوب حريق و/أو الإصابة بجروح خطيرة.

احتفظ بجميع الملاحظات التحذيرية والتعليمات للمستقبل.

يقصد بمصطلح «العدة الكهربائية» المستخدم في الملاحظات التحذيرية، العدد الكهربائية الموصولة بالشبكة الكهربائية (بواسطة كابل الشبكة الكهربائية) وأيضاً العدد الكهربائية المزودة بمركم (دون كابل الشبكة الكهربائية).

الأمان بمكان الشغل

- ◀ **حافظ على نظافة مكان شغلك وإضاءته بشكل جيد.** الفوضى في مكان الشغل ونطاقات العمل غير المضأة قد تؤدي إلى وقوع الحوادث.

- ◀ **لا تشغل بالعدة الكهربائية في نطاق معرض لخطر الانفجار مثل الأماكن التي تتوفر فيه السوائل أو الغازات أو الأبخرة القابلة للاشتعال.** العدد الكهربائية تولد شررا قد يتطاير، فيشعل الأبخرة والأبخرة.

- ◀ **حافظ على بقاء الأطفال وغيرهم من الأشخاص بعيدا عندما تستعمل العدة الكهربائية.** تشتيت الانتباه قد يتسبب في فقدان السيطرة على الجهاز.

الأمان الكهربائي

- ◀ **يجب أن يتلائم قابس العدة الكهربائية مع المقبس.** لا يجوز تغيير القابس بأي حال من الأحوال. لا تستعمل القوايس المهينة مع العدد الكهربائية المؤرصة (ذات طرف أرضي). تخفص القوايس التي لم يتم تغييرها والمقابس الملائمة من خطر الصدمات الكهربائية.

- ◀ **تجنب ملامسة جسمك للأسطح المؤرصة كالأنابيب والمبردات والمواقد أو التللاجت.** يزداد خطر الصدمات الكهربائية عندما يكون جسمك مؤرض أو موصل بالأرضي.

- ◀ **أبعد العدة الكهربائية عن الأمطار أو الرطوبة.** يزداد خطر الصدمات الكهربائية إن تسرب الماء إلى داخل العدة الكهربائية.

- ◀ **لا تسي استعمال الكابل.** لا تستخدم الكابل في حمل العدة الكهربائية أو سحبها أو سحب القابس من المقبس. احرص على إبعاد الكابل عن الحرارة والزيت والحواف الحادة أو الأجزاء المتحركة. تزيد الكابلات التالفة أو المتشابكة من خطر الصدمات الكهربائية.

- ◀ **عند استخدام العدة الكهربائية خارج المنزل اقتصر على استخدام كابلات التمديد الصالحة للاستعمال الخارجي.** يقلل استعمال كابل تمديد

- ذلك. قد يؤدي سائل المركم المتسرب إلى تهيج البشرة أو إلى الاحتراق.
- ◀ لا تستخدم عدة أو مركم تعرضاً لأضرار أو للتعديل. البطاريات المتعرضة لأضرار أو لتعديلات قد ينتج عنها أشياء لا يمكن التنبؤ بها، قد تسبب نشوب حريق أو حدوث انفجار أو إصابات.
- ◀ لا تعرض المركم أو العدة للهب أو لدرجة حرارة زائدة. التعرض للهب أو لدرجة حرارة أعلى من 130 °م قد يتسبب في انفجار.
- ◀ اتبع تعليمات الشحن ولا تقم بشحن المركم أو العدة خارج نطاق درجة الحرارة الممدد في التعليمات. الشحن بشكل غير صحيح أو في درجات حرارة خارج النطاق الممدد قد يعرض المركم لأضرار ويزيد من مخاطر الحريق.

الخدمة

- ◀ احرص على إصلاح عدتك الكهربائية فقط بواسطة العمال المتخصصين وباستعمال قطع الغيار الأصلية فقط. يضمن ذلك المحافظة على أمان الجهاز.
- ◀ لا تقم بإجراء أعمال خدمة على المراكم التالفة. أعمال الخدمة على المراكم يجب أن تقوم بها الجهة الصانعة فقط أو مقدم الخدمة المعتمد.

إرشادات الأمان الخاصة بالمجلفة

- ◀ استخدم العدة الكهربائية فقط للتجليخ الجاف. يزداد خطر الصدمات الكهربائية إن تسرب الماء إلى داخل العدة الكهربائية.
- ◀ احرص على عدم تعرض أية أشخاص للإصابة من جراء تطاير الشرر. قم بإبعاد المواد القابلة للاشتعال عن العدة الكهربائية. عند القيام بتجليخ المعادن يتولد شرر متطاير.
- ◀ تنبيه لخطر الحريق! تجنب تعرض القطعة التي يتم جليخها والمجلفة للسخونة المفرطة. قم دائماً بتفريغ وعاء البخار قبل فترات الراحة أثناء العمل. قد يحترق غبار التجليخ الموجود بكيس الغبار، والفيلتر الدقيق، وكيس النفايات الورقية (أو في الفلتر أو في فلتر المكنسة) من جراء الاستخدام غير المناسب، مثل تطاير الشرر أثناء تجليخ المعادن. قد يتولد خطر بالغ عندما يكون غبار التجليخ ممزوجاً بقايا طلاء أو بولي يوريثان أو مواد كيميائية أخرى وكذلك عندما تكون القطعة التي يجرى عليها العمل ساخنة بعد فترة عمل طويلة.
- ◀ قم بتنظيف فتحات التهوية بالعدة الكهربائية بشكل دوري. إن منفاخ المبرك يسحب الغبار إلى داخل الهيكل، وتراكم الأغبرة المعدنية الشديد قد يشكل المخاطر الكهربائية.
- ◀ قد تنطلق أبخرة عند تلف المركم واستخدامه بطريقة غير ملائمة. يمكن أن يحترق المركم أو يتعرض للانفجار. أمن توفر الهواء النقي وراجع الطبيب إن شعرت بشكوى. قد تهيج هذه الأبخرة المجاري التنفسية.
- ◀ لا تفتح المركم. يتشكل خطر تقصير الدائرة الكهربائية.
- ◀ يمكن أن يتعرض المركم لأضرار من خلال الأشياء المدببة مثل المسامير والمفكات أو

- الممكن التحكم بها عن طريق مفتاح التشغيل والإطفاء تعتبر خطيرة ويجب أن يتم إصلاحها.
- ◀ اسحب القابس من المقبس و/أو اخلع المركم، إذا كان قابلاً للخلع، قبل ضبط الجهاز وقبل استبدال الملحقات أو قبل تخزين الجهاز. تمنع هذه الإجراءات وقائية تشغيل العدة الكهربائية بشكل غير مقصود.
- ◀ احتفظ بالعدد الكهربائية التي لا يتم استخدامها بعيداً عن متناول الأطفال. لا تسمح باستخدام العدة الكهربائية لمن لا خبرة له بها أو لمن لم يقرأ تلك التعليمات. العدد الكهربائي خطيرة إن تم استخدامها من قبل أشخاص دون خبرة.
- ◀ اعتن بالعدة الكهربائية والملحقات بشكل جيد. تأكد أن أجزاء الجهاز المتحركة مركبة بشكل سليم وغير مستعصية عن الحركة، وتفحص ما إن كانت هناك أجزاء مكسورة أو في حالة تؤثر على سلامة أداء العدة الكهربائية. ينبغي إصلاح هذه الأجزاء التالفة قبل إعادة تشغيل الجهاز. الكثير من الحوادث مصدرها العدد الكهربائي التي تتم صيانتها بشكل رديء.
- ◀ احرص على إبقاء عدد القطع نظيفة وحادة. إن عدد القطع ذات حواف القطع المادة التي تم صيانتها بعناية تتكلم بشكل أقل ويمكن توجيهها بشكل أيسر.
- ◀ استخدم العدد الكهربائي والتوايح وريش الشغل إلخ. وفقاً لهذه التعليمات. تراعى أثناء ذلك ظروف الشغل والعمل المراد تنفيذه. استخدام العدد الكهربائي لغبر الأشغال المخصصة لأجلها قد يؤدي إلى حدوث الحلات الخطيرة.
- ◀ احرص على إبقاء المقابض وأسطح المسك جافة ونظيفة وخالية من الزيوت والشحوم. المقابض وأسطح المسك الزلقة لا تتبع التشغيل والتحكم الأمان في العدة في المواقف غير المتوقعة.
- ◀ حسن معاملة واستخدام العدد المزودة بمركم اشحن المراكم فقط في أجهزة الشحن التي يُنصح باستخدامها من طرف المنتج. قد يتسبب جهاز الشحن المخصصة لنوع معين من المراكم في خطر الحريق إن تم استخدامه مع نوع آخر من المراكم.
- ◀ استخدم العدد الكهربائي فقط مع المراكم المصممة لهذا الغرض. قد يؤدي استخدام المراكم الأخرى إلى إصابات وإلى خطر نشوب الحرائق.
- ◀ حافظ على إبعاد المركم الذي لا يتم استعماله عن مشابك الورق وقطع النقود المعدنية والمفاتيح والمسامير واللواكب أو غيرها من الأغراض المعدنية الصغيرة التي قد تقوم بتوصيل الملامسين ببعضهما البعض. قد يؤدي تقصير الدارة الكهربائية بين ملامسي المركم إلى الاحتراق أو إلى اندلاع النار.
- ◀ قد يتسرب السائل من المركم في حالة سوء الاستعمال. تجنب ملامسته. اشطفه بالماء في حال ملامسته بشكل غير مقصود. إن وصل السائل إلى العينين، فراجع الطبيب إضافة إلى

الاستعمال المخصص

العدة الكهربائية مخصصة للتجليخ الجاف للخشب واللدائن والمعدن وبطانات التوكسية وكذلك الأسطح المطلية.

العدد الكهربائية بالتحكم الالكتروني صالحة أيضا للصل.

الأجزاء المصورة

يشير ترقيم الأجزاء المصورة إلى الصورة المعروضة للعدة الكهربائية في صفحة الرسوم.

- (1) مفتاح التشغيل والإطفاء
 - (2) مقبض (سطح قبض معزول)
 - (3) المرمم^(a)
 - (4) صندوق الغبار كامل (نظام المرشح الدقيق)
 - (5) صحن التجليخ
 - (6) ميين مستوى شحن المرمم UniversalOrbit (18V-20)
 - (7) طارة ضبط عدد التآرجح مسبقًا (UniversalOrbit 18V-20)
 - (8) قرص التجليخ^(a)
 - (9) مساعد ضبط قرص التجليخ^(a)
 - (10) لوالب صحن التجليخ
 - (11) حامل صحن التجليخ
 - (12) وصلة النفخ
 - (13) عنصر الترشيح (نظام المرشح الدقيق)
 - (14) خرطوم الشفط^(a)
 - (15) مهايئ الشفط^(a)
- (a) هذه التوابع ليست ضمن نطاق التوريد القياسي.

من خلال تأثير القوى الخارجية. وقد يؤدي هذا إلى تقصير الدائرة الكهربائية الداخلية واحتراق المرمم أو خروج الأدخنة منه أو انفجاره وتعرضه لسخونة مفرطة.

اقتصر على استخدام المرمم في منتجات

الجهة الصانعة. يتم حماية المرمم من فرط التحميل الخطير بهذه الطريقة فقط دون غيرها.

احرص على حماية المرمم من الحرارة، بما ذلك التعرض لأشعة الشمس

باستمرار ومن النار والانساخ والماء والرطوبة. حيث ينشأ خطر الانفجار وخطر حدوث دائرة قصر.

انتظر إلى أن تتوقف العدة الكهربائية عن الحركة قبل أن تضعها جانبا.

احرص على تأمين قطعة الشغل. قطعة الشغل المثبتة بواسطة تجهيزة شد أو بواسطة الملزمة مثبتة بأمان أكبر مما لو تم الإمساك بها بواسطة يدك.



وصف المنتج والأداء

اقرأ جميع إرشادات الأمان

والتعليمات. ارتكاب الأخطاء عند تطبيق إرشادات الأمان والتعليمات، قد يؤدي إلى حدوث صدمات كهربائية أو إلى نشوب الحرائق و/أو الإصابة بجروح خطيرة.



يرجى الرجوع إلى الصور الموجودة في الجزء الأول من دليل التشغيل.

البيانات الفنية

UniversalOrbit 18V-20	EasyOrbit 18V-10	جلاخة لا مركزية
3 603 CE4 1..	3 603 CE4 0..	رقم الصنف
18	18	الجهد الاسمي
●	-	ضبط عدد التآرجح مسبقًا
11500-5000	11500	عدد اللفات • اللامحلي ^(n₀^A)
23000-10000	23000	عدد التآرجح اللامحلي ^(A)
2,5	2,0	قطر الدائرة التآرجمية
125	125	قطر صحن التجليخ
1,3 (2.0 أمبير ساعة) - 1,7 (6.0 أمبير ساعة)	1,2 (2.0 أمبير ساعة) - 1,6 (6.0 أمبير ساعة)	الوزن ^(B)
35+ ... 0	35+ ... 0	درجة الحرارة المحيطة الموصى بها عند الشحن
50+ ... 20-	50+ ... 20-	درجة الحرارة الخارجية المسموح بها عند التشغيل ^(C) وعند التخزين
PBA 18V...W-	PBA 18V...W-	المراكم الموصى بها

جلاخة لا مركزية	EasyOrbit 18V-10	UniversalOrbit 18V-20
أجهزة الشحن الموصى بها ^(D)	AL 18...	AL 18...

(A) مقاسة عند درجة حرارة 20-25 °م مع مرآك PBA 18V 2.5Ah W-B

(B) حسب المرآك المُستخدَم

(C) قدرة محدودة في درجات الحرارة > 0 °م

(D) أجهزة الشحن التالية غير متوافقة مع المرآك PBA: AL 1814 CV و AL 1820 CV و AL 1860 CV

المرآك عن نطاق درجة حرارة التشغيل و/أو عند استجابة واقية فرط التحميل.

مبين حالة شحن المرآك بالمرآك

ملحوظة: ليست كل أنواع المرآك تحتوي على مابين حالة شحن.

تشير لمبات الدايبود الخاصة بمبين حالة شحن المرآك بالمرآك إلى حالة شحن المرآك. لأسباب تتعلق بالسلامة فإنه لا يمكن الاستعلام عن حالة الشحن إلا والعدة الكهربائية متوقفة.

اضغط زر مابين حالة شحن المرآك بالمرآك لإظهار حالة الشحن. يمكن أن يتم هذا أيضًا والبطارية مخلوعة.

حالة الشحن	لمبة الدايبود بالمرآك
≈ 75-100 %	ضوء مستمر 4 × أخضر
≈ 50-75 %	ضوء مستمر 3 × أخضر
≈ 25-50 %	ضوء مستمر 2 × أخضر
≈ 5-25 %	ضوء مستمر 1 × أخضر
≈ 0-5 %	ضوء وماض 1 × أخضر

ملاحظات للتعامل مع المرآك بطريقة

مثالية

قم بحماية المرآك من الرطوبة والماء.

لا تقم بتخزين المرآك إلا في نطاق درجة حرارة يقع بين 20-°م وحتى 50 °م. لا تترك المرآك في السيارة في فصل الصيف مثلاً.

إذا انخفضت فترة التشغيل بعد الشحن بدرجة كبيرة فهذا يعني أن المرآك قد استهلك وأنه يجب استبداله.

تراعى الإرشادات عند التخلص من العدد.

التركيب

◀ أخرج المرآك من العدة الكهربائية قبل إجراء أي أعمال على العدة الكهربائية (على سبيل المثال الصيانة، واستبدال العدد، وما شابه). هناك خطر إصابة بجروح في حالة الضغط على مفاتيح التشغيل والإطفاء بشكل غير مقصود.

مرآك

تبيع شركة Bosch العدد الكهربائية العاملة بمرآك دون مرآك أيضًا. يمكنك أن تعرف من العبوة ما إذا كان المرآك موجود ضمن مجموعة التجهيزات الموردة مع العدة الكهربائية الفاصلة بك.

شحن المرآك

◀ اقتصر على استخدام أجهزة الشحن المذكورة في المواصفات الفنية. أجهزة الشحن هذه دون غيرها هي المتوائمة مع مرآك أيونات الليثيوم المستخدم في عدتك الكهربائية.

ملحوظة: يتم تسليم مرآك أيونات الليثيوم مشحونة جزئيًا وفقًا للوائح النقل الدولية. لضمان قدرة أداء المرآك الكاملة، يتوجب شحن المرآك بشكل كامل قبل الاستعمال لأول مرة.

تركيب المرآك

أدخل المرآك المشحون في موضع تثبيت المرآك إلى أن يثبت بشكل ملموس.

نزع المرآك

لخلع المرآك اضغط على زر تحرير المرآك وأخرج المرآك. لا تستخدم القوة أثناء ذلك.

مبين مستوى شحن المرآك (UniversalOrbit 18V-20)

يشير مابين حالة شحن المرآك بالعدة الكهربائية إلى حالة شحن المرآك أو إلى فرط التحميل لعدة ثوان بينما العدة الكهربائية مشغلة.

حالة الشحن	لمبة LED
≈ 75-100 %	ضوء مستمر 3 × أخضر
≈ 40-75 %	ضوء مستمر 2 × أخضر
≈ 15-40 %	ضوء مستمر 1 × أخضر
≈ 0-15 %	ضوء وماض بطيء 1 × أخضر

تومض لمبات الدايبود الثلاث بمبين حالة الشحن بالعدة الكهربائية بسرعة عندما تخرج درجة حرارة

اختيار ورقة الصنفرة

اختر ورقة صنفرة بحبيبات ملائمة حسب الإزاحة المرغوبة للسطح. تصلع أوراق صنفرة بوش للطلاء والخشب والمعادن.

الاستعمال	التطبيق	الحبيبات
- أعمال إزاحة خشنة بإزاحة شديدة للمادة	- جلغ الطلاء واللاكيه والمعجون القديم	40 خشنة جدا
- إزالة الطلاء القديم	- إزالة الطلاء الرقيق	60 تقريبي

المحيطات	التطبيق	الاستعمال
	- جلغ أولي بالسطوح الخشنة الغير مسحوجة	
متوسطة 80	- تجليغ مواضع عدم الاستواء لتسويتها - إزالة آثار أعمال الجلغ الخشن	- أعمال الإزاحة الخفيفة - جلغ أولي بالسطوح للمعالجة اللاحقة
دقيق 120	- التلمسين قبل وضع الطلاء أو اللاكيه	
ناعمة 180	- إزالة الألياف عن السطح - جلغ ناعم للمادة الكاوية أو الطلاء اللصاع	- جلغ اللاكيه بمرحلة متوسطة - جلغ أخطاء اللاكيه
ناعمة 240	- جلغ الطلاء الأساسي قبل الطلاء باللاكيه للغاية	

قم بتركيب صحن التجلّيج الجديد (5) وأحكام ربط اللوالب الأربعة مرة أخرى.
إرشاد: يجب أن يتم تغيير حامل صحن التجلّيج التالف بمعرفة مركز خدمة عملاء معتمد تابع لعدد Bosch الكهربائية فقط.

شفط الغبار/النشارة

إن غبار بعض المواد كالطلاء الذي يحتوي على الرصاص، وبعض أنواع الخشب والفلزات والمعادن، قد تكون مضرّة بالصحة. إن ملامسة أو استنشاق غبار قد يؤدي إلى أعراض حساسية و/أو إلى أمراض الجهاز التنفسي لدى المستخدم أو لدى الأشخاص المتواجدين على مقربة من المكان.
تعتبر بعض الأغبرة المعينة، كأغبرة البلوط والزان، مسببة للسرطان، ولا سيما عند الارتباط بالمواد الإضافية لمعالجة الخشب (ملح جامض الكروميك، المواد الحافظة للخشب). يجوز أن يتم معالجة المواد التي تحتوي على الأسبستوس من قبل العمال المتخصصين فقط دون غيرهم.
- استخدم شاقطة غبار ملائمة للمادة قدر الإمكان.
- حافظ على تهوية مكان الشغل بشكل جيد.
- ينصح بارتداء قناع وقاية للتنفس بفئة المرشح P2.
- تراعى الأحكام السارية في بلدكم بالنسبة للمواد المرغوب معالجتها.
◀ **تجنب تراكم الغبار بمكان العمل.** يجوز أن تشتعل الأغبرة بسهولة.

الشفط الذاتي مع استخدام صندوق الغبار (انظر الصور F-H)

حرك صندوق الغبار (4) على وصلة النفخ (12). يمكن مراقبة مستوى امتلاء صندوق الغبار (4) من خلال الخزان الشفاف.
لتفريغ صندوق الغبار (4) ينبغي أن تفكه من خلال سميه نحو الخلف أثناء إدارته قليلاً.
قم بفك عنصر الترشيح (13) من صندوق الغبار (4).
قم بتفريغ صندوق الغبار.
اطرق عنصر المرشح (13) بخفة على أرضية ثابتة لإخراج الغبار. قم بتنظيف شرائح عنصر الفلتر (13) باستخدام فرشاة ناعمة.
إرشاد: لضمان قدرة شفط مثالية للغبار قم بتفريغ صندوق الغبار (4) في الوقت المناسب و قم بتنظيف عنصر الترشيح (13) بانتظام.

تغيير قرص التجلّيج (انظر الصور A-B)

لخلع قرص التجلّيج (8)، ارفعه من الجانب واسميه من صحن التجلّيج (5).
قبل تركيب قرص التجلّيج الجديد، قم بإزالة الاتساخات والغبار من صحن التجلّيج (5) باستخدام فرشاة مثلاً. تتكون الطبقة السطحية لصحن التجلّيج (5) من نسج فيلكرو اللاصق، حتى يمكنك تثبيت ألواح الجلغ عن طريق الالتصاق بسهولة وسرعة.
اضغط على قرص التجلّيج (8) بإحكام من الجانب السفلي لصحن التجلّيج (5).
احرص على مراعاة تطابق الثقوب الموجودة في قرص التجلّيج (8) مع الفتحات بصحن التجلّيج (5) لضمان الشفط المثالي للغبار.
للضبط الدقيق لقرص التجلّيج (8) على صحن التجلّيج (5) يمكنك أن تستخدم مساعد الضبط (9). ضع قرص التجلّيج على مساعد الضبط مع مراعاة توجيه النسيج اللازق نحو الأعلى. اضغط كامات مساعد الضبط في ثقبين بصحن التجلّيج ومدد قرص التجلّيج بلفه عن مساعد الضبط. ثبت قرص التجلّيج من خلال ضغطه بإحكام.
ملحوظة: الوضع الصحيح لقرص التجلّيج شرط أساسي لتقليل اهتزاز العدة الكهربائية أثناء التشغيل.

اختيار صحن الجلغ

يمكن تزويد العدة الكهربائية بصحنون جلغ مختلفة القساوة حسب مجال الاستخدام:
- صحن الجلغ الشديد الليونة: ملائم للفصل والجلغ المتمهل، بما فيه السطوح المحدبة.
- صحن الجلغ المتوسط القساوة: ملائم لشتى أعمال الجلغ؛ صالح للاستعمال العام.
- صحن الجلغ القاسي: ملائم للجلغ بقدرة أداء مرتفعة على السطوح المستوية.

تغيير صحن التجلّيج (انظر الصور C-D)

إرشاد: احرص على تغيير صحن التجلّيج التالف (5) على الفور.
انزع قرص التجلّيج أو عدة الصقل. قم بفك اللوالب الأربعة (10) بشكل كامل، واخلع صحن التجلّيج (5).
نظف الجانب العلوي بصحن التجلّيج الجديد (5). شحم الحلقة الخارجية المظلمة بالصورة باللون الرمادي بطبقة رقيقة من الشحم الاصطناعي.

◀ **انتظر إلى أن تتوقف العدة الكهربائية عن الحركة قبل أن تضعها جانباً.**

◀ **العدة الكهربائية غير مناسبة للتشغيل من قاعدة ثابتة.** فلا يجوز على سبيل المثال الشد بملزمة أو التثبيت على طاولة عمل.

تجليح السطوح

شغل العدة الكهربائية وركزها بكامل سطح التجليح على السطح المرغوب معالجته وحركها بضغط معتدل عبر قطعة الشغل.

تتمدد قدرة الإزالة وشكل التجليح بشكل كبير عبر اختيار قرص التجليح ومستوى عدد التآرجع (فقط مع 18V-20 UniversalOrbit) التي تم ضبطها مسبقاً وضغط الكبس.

فقط أوراق الصنفرة السليمة هي التي تؤدي إلى أداء تجليح جيد وإلى صيانة العدة الكهربائية.

راع المحافظة على ضغط تلامس منتظم لزيادة فترة صلاحية ورق الصنفرة.

إن زيادة ضغط الارتكاز بشكل كبير لا يؤدي إلى زيادة قدرة التجليح، بل إلى استهلاك أكبر بالعدة الكهربائية وتعطل مبكر لصفحة التجليح.

لا تستخدم ورقة صنفرة سبق وتم استعمالها لمعالجة المعادن لمعالجة المواد الأخرى بعد ذلك.

اقتصر على استخدام توابع التجليح الأصلي **Bosch**.

التجليح الخشن

ركب ورقة صنفرة بحبيبات خشنة.

اضغط على العدة الكهربائية بخفة فقط بحيث تعمل بعدد تآرجع أعلى ويتم التوصل إلى قدرة إزالة أكبر للخامة.

التجليح الناعم

ركب ورقة صنفرة بحبيبات ناعمة.

ومن خلال التنوع البسيط في قوة الضغط أو تغيير مستوى عدد التآرجع، يمكن تقليل عدد تآرجع صحن التجليح بحيث يتم الحفاظ على الحركة اللامركزية.

حرك العدة الكهربائية بضغط خفيف بمركة دائرية سطحية أو بمركة طولية وعرضية متبادلة على قطعة الشغل. لا تميل العدة الكهربائية، كي تتجنب اختراق سطح قطعة الشغل (قشرة خشبية مثلاً).

اطفئ العدة الكهربائية عند الانتهاء من عملية النشر.

الصقل

يمكن تزويد العدة الكهربائية بعدد الصقل المناسبة، كغطاء صوف الحمل أو اسفنجة/لباد الصقل (من التوابع) مثلاً، من أجل تصقل طلاء الورنيش الذي مر عليه الزمن أو لصقل الخدوش (مثلاً: زجاج الاكريليك).

عند الصقل اختر عدد تآرجع منخفض (المستوى 1 - 4)، لتجنب سخونة السطح بشكل زائد.

تطلّى مادة التلميع على مساحة أصغر من التي تريد أن تقوم بصقلها. عالج المكان بمادة التلميع باستخدام عدة صقل ملائمة بضغط خفيف وبمركة متصلة أو دائرية.

لا تترك مادة الصقل تجف على السطح، وإلا فقد يتلف السطح. لا تعرض السطح المرغوب صقله إلى أشعة الشمس المباشرة.

احرص على تنظيف عدد الصقل بشكل منتظم لضمان الحصول على نتائج مثالية في الصقل. اغسل عدد

امسك بالعدة الكهربائية بحيث يشير صندوق الغبار نحو الأسفل عند إجراء الأعمال على السطوح العمودية (4).

الشفط الخارجي (انظر الصورة ا)

قم بتركيب مهائى الشفط (15) (التوابع) على خرطوم شفط (14) (التوابع)، إلى أن يثبت بصوت مسموع. قم بتوصيل مهائى الشفط (15) بفوهة النفخ (12) بالعدة الكهربائية وخرطوم الشفط (14) بشاقطة الغبار (التوابع).

تجد في نهاية هذا الدليل عرضاً عاماً للتوصيل بشفطات الغبار المختلفة.

يجب أن تصلع شاقطة الغبار الخوائية للاستعمال مع مادة الشغل المرغوب معالجتها.

استخدم شاقطة غبار خوائية خاصة عند شفط الأغبرة المضرة بالصحة أو المسببة للسرطان أو الشديدة الجفاف.

التشغيل

بدء التشغيل

التشغيل والإطفاء

◀ **تأكد أنه بإمكانك الضغط على زر التشغيل/الإيقاف دون ترك المقبض اليدوي.**

لغرض تشغيل العدة الكهربائية، قم بتحريك مفتاح التشغيل/الإطفاء (1) إلى الأمام، إلى أن تظهر „1“ في المفتاح.

لغرض إطفاء قم بتحريك مفتاح التشغيل/الإطفاء (1) إلى الخلف، إلى أن تظهر „0“ في المفتاح.

ضبط عدد التآرجع مسبقاً (UniversalOrbit 18V-20)

باستخدام طارة ضبط عدد التآرجع مسبقاً (7) يمكنك اختيار عدد التآرجع اللازم مسبقاً أثناء التشغيل.

1-2 عدد تآرجع منخفض

3-4 عدد تآرجع متوسط

5-6 عدد تآرجع مرتفع

يتعلق عدد التآرجع المطلوب بمادة الشغل وبظروف العمل ويمكن استنتاجه من خلال التجربة العملية.

بعد العمل لفترة طويلة بعدد تآرجع منخفض ينبغي إدارة العدة الكهربائية لمدة 3 دقائق تقريباً بأقصى عدد تآرجع من أجل تبريدها.

واقية إعادة التشغيل

إن واقية إعادة التشغيل تمنع إعادة تشغيل العدة الكهربائية دون تحكم بها عند عودة الإمداد بالتيار الكهربائي.

لغرض إعادة تشغيل العدة الكهربائية ينبغي ضبط مفتاح التشغيل/الإطفاء (1) على وضع الإيقاف، ثم إعادة تشغيل العدة الكهربائية.

إرشادات العمل

◀ **أخرج المرمك من العدة الكهربائية قبل إجراء أي أعمال على العدة الكهربائية (على سبيل المثال الصيانة، واستبدال العدد، وما شابه).** هناك خطر إصابة بجروح في حالة الضغط على مفتاح التشغيل والإطفاء بشكل غير مقصود.

الصقل بمادة تنظيف متعادلة وماء فاتر، ولا تستخدم مواد مخففة.

قائمة الاستخدام

بيانات الجدول التالي هي قيم يوصى بالالتزام بها. إن التجربة العملية هي أفضل طريقة للوصول إلى التمازج الأمثل للمعالجة.

التطبيق	حبيبات (جلج خشن/جلج دقيق)	درجة عدد التراجع
الجلج المبدئي للاكيه	180/240	2/3
تمسين اللاكيه	120/240	4/5
إزالة اللاكيه	40/60	5
الخشب اللين	40/240	5/6
خشب صلب	60/240	5/6
خشب قشرة	180/240	4-2
ألومنيوم	80/240	4/5
فولاذ	40/240	5
إزالة الصدأ عن الفولاذ	40/120	6
فولاذ لا يصدأ	80/240	5
حجر	80/240	5/6

ينقل المراكم على الطرقات دون التقيد بأية شروط إضافية.

عندما يتم إرسالها عن طريق طرف آخر (مثلا: الشحن الجوي أو شركة شحن)، يتوجب التقيد بشروط خاصة بصدد التخليف ووضع العلامات. ينبغي استشارة خبير متخصص بنقل المواد الخطرة عندما يرغب بتحضير المركم المراد شحنه في هذه الحالة.

لا تقوم بشحن المراكم إلا إذا كان هيكلها الخارجي سليم. قم بتغطية الملامسات المكشوفة بطلاصقات، وقم بتخليف المركم بحيث لا يتمرك في الطرد. يرجى أيضا مراعاة التشريعات المملية المتعلقة إن وجدت.

التخلص من العدة الكهربائية

يجب التخلص من العدة الكهربائية والمركم والتوابع والتخليف بطريقة صديقة للبيئة عن طريق النفايات القابلة لإعادة التصنيع.

لا تلق العدة الكهربائية والمراكم/البطاريات ضمن النفايات المنزلية!



المراكم/البطاريات:

مراكم أيونات الليثيوم:

يرجى مراعاة الإرشادات الواردة في جزء النقل (انظر „النقل“، الصفحة 233).

الصيانة والخدمة

الصيانة والتنظيف

◀ أخرج المركم من العدة الكهربائية قبل إجراء أي أعمال على العدة الكهربائية (على سبيل المثال الصيانة، واستبدال العدد، وما شابه).

هناك خطر إصابة بجروح في حالة الضغط على مفتاح التشغيل والإطفاء بشكل غير مقصود.

◀ للعمل بشكل جيد وآمن حافظ دائمًا على نظافة العدة الكهربائية وفتحات التهوية.

خدمة العملاء واستشارات الاستخدام

يجب مركز خدمة العملاء على الأسئلة المتعلقة بإصلاح المنتج وصيانته، بالإضافة لقطع الغيار. تجد الرسوم التفصيلية والمعلومات الخاصة بقطع الغيار في الموقع: www.bosch-pt.com

يسر فريق Bosch لاستشارات الاستخدام مساعدتك إذا كان لديك أي استفسارات بخصوص منتجاتنا وملحقاتها.

يلزم ذكر رقم الصنف ذو الخانات العشر وفقا للوحة صنع المنتج عند إرسال أية استفسارات أو طلبيات قطع غيار.

المغرب

Robert Bosch Morocco SARL

53، شارع الملازم محمد محروود

20300 الدار البيضاء

الهاتف: +212 5 29 31 43 27

البريد الإلكتروني: sav.outillage@ma.bosch.com

تجد المزيد من عناوين الخدمة تحت:

www.bosch-pt.com/serviceaddresses

النقل

تخضع مراكم أيونات الليثيوم الموصى بها لاشتراطات قانون المواد الخطرة. يسمح للمستخدم أن يقوم



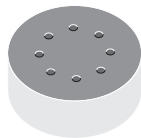
2 609 256 051



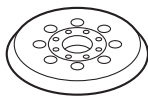
2 609 256 049



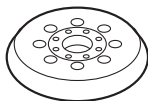
2 609 256 054



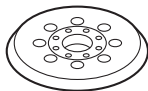
2 608 601 126



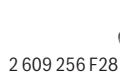
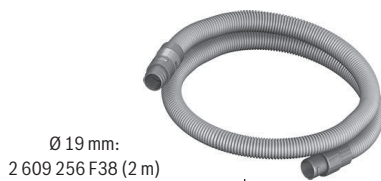
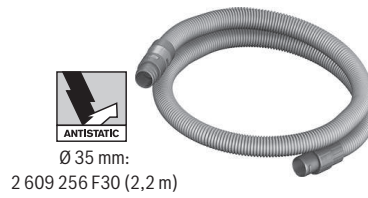
2 608 000 349



2 608 000 351



2 608 000 352



Licenses

Copyright © 2019-2020 STMicroelectronics

All rights reserved.

Redistribution and use in source and binary forms, with or without modification, are permitted provided that the following conditions are met:

- Redistributions of source code must retain the above copyright notice, this list of conditions and the following disclaimer.
- Redistributions in binary form must reproduce the above copyright notice, this list of conditions and the following disclaimer in the documentation and/or other materials provided with the distribution.
- Neither the name of STMicroelectronics nor the names of its contributors may be used to endorse or promote products derived from this software without specific prior written permission.

THIS SOFTWARE IS PROVIDED BY THE COPYRIGHT HOLDERS AND CONTRIBUTORS "AS IS" AND ANY EXPRESS OR IMPLIED WARRANTIES, INCLUDING, BUT NOT LIMITED TO, THE IMPLIED WARRANTIES OF MERCHANTABILITY AND FITNESS FOR A PARTICULAR PURPOSE ARE DISCLAIMED. IN NO EVENT SHALL THE COPYRIGHT HOLDER OR CONTRIBUTORS BE LIABLE FOR ANY DIRECT, INDIRECT, INCIDENTAL, SPECIAL, EXEMPLARY, OR CONSEQUENTIAL DAMAGES (INCLUDING, BUT NOT LIMITED TO, PROCUREMENT OF SUBSTITUTE GOODS OR SERVICES; LOSS OF USE, DATA, OR PROFITS; OR BUSINESS INTERRUPTION) HOWEVER CAUSED AND ON ANY THEORY OF LIABILITY, WHETHER IN CONTRACT, STRICT LIABILITY, OR TORT (INCLUDING NEGLIGENCE OR OTHERWISE) ARISING IN ANY WAY OUT OF THE USE OF THIS SOFTWARE, EVEN IF ADVISED OF THE POSSIBILITY OF SUCH DAMAGE.

Apache 2.0 License

Copyright © 2009–2020 Arm Limited. All rights reserved.

Copyright © 2016–2019 STMicroelectronics. All rights reserved.

Version 2.0, January 2004

<http://www.apache.org/licenses/>

TERMS AND CONDITIONS FOR USE, REPRODUCTION, AND DISTRIBUTION

1. Definitions.

"License" shall mean the terms and conditions for use, reproduction, and distribution as defined by Sections 1 through 9 of this document.

"Licensor" shall mean the copyright owner or entity authorized by the copyright owner that is granting the License.

"Legal Entity" shall mean the union of the acting entity and all other entities that control, are controlled by, or are under common control with that entity. For the purposes of this definition, **"control"** means (i) the power, direct or indirect, to cause the direction or management of such entity, whether by contract or otherwise, or (ii) ownership of fifty percent (50%) or more of the outstanding shares, or (iii) beneficial ownership of such entity.

"You" (or **"Your"**) shall mean an individual or Legal Entity exercising permissions granted by this License.

"Source" form shall mean the preferred form for making modifications, including but not limited to software source code, documentation source, and configuration files.

"Object" form shall mean any form resulting from mechanical transformation or translation of a Source form, including but not limited to compiled object code, generated documentation, and conversions to other media types.

"Work" shall mean the work of authorship, whether in Source or Object form, made available under the License, as indicated by a copyright notice that is included in or attached to the work (an example is provided in the Appendix below).

"Derivative Works" shall mean any work, whether in Source or Object form, that is based on (or derived from) the Work and for which the editorial revisions, annotations, elaborations, or other modifications represent, as a whole, an original work of authorship. For the purposes of this License, Derivative Works shall not include works that remain separable from, or merely link (or bind by name) to the interfaces of, the Work and Derivative Works thereof.

"Contribution" shall mean any work of authorship, including the original version of the Work and any modifications or additions to that Work or Derivative Works thereof, that is intentionally submitted to Licensor for inclusion in the Work by the copyright owner or by an individual or Legal Entity authorized to submit on behalf of the copyright owner. For the purposes of this definition, **"submitted"** means any form of electronic, verbal, or written communication sent to the Licensor or its representatives, including but not limited to communication on electronic mailing lists, source code control systems, and issue tracking systems that are managed by, or on behalf of, the Licensor for the purpose of discussing and improving the Work, but excluding communication that is conspicuously marked or otherwise designated in writing by the copyright owner as **"Not a Contribution."**

"Contributor" shall mean Licensor and any individual or Legal Entity on behalf of whom a Contribution has been received by Licensor and subsequently incorporated within the Work.

2. Grant of Copyright License. Subject to the terms and conditions of this License, each Contributor hereby grants to You a perpetual, worldwide, non-exclusive, no-charge, royalty-free, irrevocable copyright license to reproduce, prepare Derivative Works of, publicly display, publicly perform, sublicense, and distribute the Work and such Derivative Works in Source or Object form.

3. Grant of Patent License. Subject to the terms and conditions of this License, each Contributor hereby grants to You a perpetual, worldwide, non-exclusive, no-charge, royalty-free, irrevocable (except as stated in this section) patent license to make, have made, use, offer to sell, sell, import, and otherwise transfer the Work, where such license applies only to those patent claims licensable by such Contributor that are necessarily infringed by their Contribution(s) alone or by combination of their Contribution(s) with the Work to which such Contribution(s) was submitted. If You institute patent litigation against any entity (including a cross-claim or counterclaim in a lawsuit) alleging that the Work or a Contribution incorporated within the Work constitutes direct or contributory patent infringement, then any patent licenses granted to You under this License for that Work shall terminate as of the date such litigation is filed.

4. Redistribution. You may reproduce and distribute copies of the Work or Derivative Works thereof in any medium, with or without modifications, and in Source or Object form, provided that You meet the following conditions:

- You must give any other recipients of the Work or Derivative Works a copy of this License; and
- You must cause any modified files to carry prominent notices stating that You changed the files; and
- You must retain, in the Source form of any Derivative Works that You distribute, all copyright, patent, trademark, and attribution notices from the Source form of the Work, excluding those notices that do not pertain to any part of the Derivative Works; and
- If the Work includes a **"NOTICE"** text file as part of its distribution, then any Derivative Works that You distribute must include a readable copy of the attribution notices contained within such NOTICE file, excluding those notices that do not pertain to any part of the Derivative Works, in at least one of the following places: within a NOTICE text file distributed as part of the Derivative Works; within the Source form or documentation, if provided along with the Derivative Works; or, within a display generated by the Derivative Works, if and wherever such third-party notices normally appear. The contents of the NOTICE file are for informational purposes only and do not mo-

lify the License.

You may add Your own attribution notices within Derivative Works that You distribute, alongside or as an addendum to the NOTICE text from the Work, provided that such additional attribution notices cannot be construed as modifying the License. You may add Your own copyright statement to Your modifications and may provide additional or different license terms and conditions for use, reproduction, or distribution of Your modifications, or for any such Derivative Works as a whole, provided Your use, reproduction, and distribution of the Work otherwise complies with the conditions stated in this License.

5. Submission of Contributions. Unless You explicitly state otherwise, any Contribution intentionally submitted for inclusion in the Work by You to the Licensor shall be under the terms and conditions of this License, without any additional terms or conditions. Notwithstanding the above, nothing herein shall supersede or modify the terms of any separate license agreement you may have executed with Licensor regarding such Contributions.

6. Trademarks. This License does not grant permission to use the trade names, trademarks, service marks, or product names of the Licensor, except as required for reasonable and customary use in describing the origin of the Work and reproducing the content of the NOTICE file.

7. Disclaimer of Warranty. Unless required by applicable law or agreed to in writing, Licensor provides the Work (and each Contributor provides its Contributions) on an "AS IS" BASIS, WITHOUT WARRANTIES OR CONDITIONS OF ANY KIND, either express or implied, including, without limitation, any warranties or conditions of TITLE, NON-INFRINGEMENT, MERCHANTABILITY, or FITNESS FOR A PARTICULAR PURPOSE. You are solely responsible for determining the appropriateness of using or redistributing the Work and assume any risks associated with Your exercise of permissions under this License.

8. Limitation of Liability. In no event and under no legal theory, whether in tort (including negligence), contract, or otherwise, unless required by applicable law (such as deliberate and grossly negligent acts) or agreed to in writing, shall any Contributor be liable to You for damages, including any direct, indirect, special, incidental, or consequential damages of any character arising as a result of this License or out of the use or inability to use the Work (including but not limited to damages for loss of goodwill, work stoppage, computer failure or malfunction, or any and all other commercial damages or losses), even if such Contributor has been advised of the possibility of such damages.

9. Accepting Warranty or Additional Liability. While redistributing the Work or Derivative Works thereof, You may choose to offer, and charge a fee for, acceptance of support, warranty, indemnity, or other liability obligations and/or rights consistent with this License. However, in accepting such obligations, You may act only on Your own behalf and on Your sole responsibility, not on behalf of any other Contributor, and only if You agree to indemnify, defend, and hold each Contributor harmless for any liability incurred by, or claims asserted against, such Contributor by reason of your accepting any such warranty or additional liability.


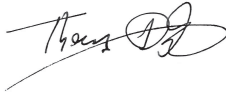

END OF TERMS AND CONDITIONS

Warranty Disclaimer

This product contains Open Source Software components which underly Open Source Software Licenses. Please note that Open Source Licenses contain disclaimer clauses. The text of the Open Source Licenses that apply are included in this manual under "Licenses".

de	EU-Konformitätserklärung Exzenterschleifer Sachnummer	Wir erklären in alleiniger Verantwortung, dass die genannten Produkte allen einschlägigen Bestimmungen der nachfolgend aufgeführten Richtlinien und Verordnungen entsprechen und mit folgenden Normen übereinstimmen. Technische Unterlagen bei: *
en	EU Declaration of Conformity Random orbit sander Article number	We declare under our sole responsibility that the stated products comply with all applicable provisions of the directives and regulations listed below and are in conformity with the following standards. Technical file at: *
fr	Déclaration de conformité UE Ponceuse excentrique N° d'article	Nous déclarons sous notre propre responsabilité que les produits décrits sont en conformité avec les directives, règlements normatifs et normes énumérés ci-dessous. Dossier technique auprès de: *
es	Declaración de conformidad UE Lijadora excéntrica N° de artículo	Declaramos bajo nuestra exclusiva responsabilidad, que los productos nombrados cumplen con todas las disposiciones correspondientes de las Directivas y los Reglamentos mencionados a continuación y están en conformidad con las siguientes normas. Documentos técnicos de: *
pt	Declaração de Conformidade UE Lixadeira excêntrica N.º do produto	Declaramos sob nossa exclusiva responsabilidade que os produtos mencionados cumprem todas as disposições e os regulamentos indicados e estão em conformidade com as seguintes normas. Documentação técnica pertencente à: *
it	Dichiarazione di conformità UE Levigatrice rotoorbitale Codice prodotto	Dichiariamo sotto la nostra piena responsabilità che i prodotti indicati sono conformi a tutte le disposizioni pertinenti delle Direttive e dei Regolamenti elencati di seguito, nonché alle seguenti Normative. Documentazione Tecnica presso: *
nl	EU-conformiteitsverklaring Excenterschuurmachine Productnummer	Wij verklaren op eigen verantwoordelijkheid dat de genoemde producten voldoen aan alle desbetreffende bepalingen van de hierna genoemde richtlijnen en verordeningen en overeenstemmen met de volgende normen. Technisch dossier bij: *
da	EU-overensstemmelseserklæring Excentersliber Typenummer	Vi erklærer som eneansvarlige, at det beskrevne produkt er i overensstemmelse med alle gældende bestemmelser i følgende direktiver og forordninger og opfylder følgende standarder. Tekniske bilag ved: *
sv	EU-konformitetsförklaring Excenterslip Produktnummer	Vi förklarar under eget ansvar att de nämnda produkterna uppfyller kraven i alla gällande bestämmelser i de nedan angivna direktiven och förordningarna och att de stämmer överens med följande normer. Teknisk dokumentation: *
no	EU-samsvarserklæring Eksentersliper Produktnummer	Vi erklærer under eneansvar at de nevnte produktene er i overensstemmelse med alle relevante bestemmelser i direktivene og forordningene nedenfor og med følgende standarder. Teknisk dokumentasjon hos: *
fi	EU-vaatimustenmukaisuusvakuutus Epäkeskohiomakone Tuotenumero	Vakuutamme täten, että mainitut tuotteet vastaavat kaikkia seuraavien direktiivien ja asetusten asiaankuuluvia vaatimuksia ja ovat seuraavien standardien vaatimusten mukaisia. Tekniset asiakirjat saatavana: *
el	Δήλωση πιστότητας ΕΕ Έκκεντρο τριβείο Αριθμός ευρετηρίου	Δηλώνουμε με αποκλειστική μας ευθύνη, ότι τα αναφερόμενα προϊόντα αντιστοιχούν σε όλες τις σχετικές διατάξεις των πιο κάτω αναφερόμενων οδηγιών και κανονισμών και ταυτίζονται με τα ακόλουθα πρότυπα. Τεχνικά έγγραφα στη: *
tr	AB Uygunluk beyanı Eksantrik zımpara makinesi Ürün kodu	Tek sorumlu olarak, tanımlanan ürünün aşağıdaki yönetmelik ve direktiflerin geçerli bütün hükümlerine ve aşağıdaki standartlara uygun olduğunu beyan ederiz. Teknik belgelerin bulunduğu yer: *

pl	Deklaracja zgodności UE Szlifierka mimośrodowa	Numer katalogowy	Oświadczamy z pełną odpowiedzialnością, że niniejsze produkty odpowiadają wszystkim wymaganiom poniżej wyszczególnionych dyrektyw i rozporządzeń, oraz że są zgodne z następującymi normami. Dokumentacja techniczna: *
cs	EU prohlášení oshodě Excentrická bruska	Objednací číslo	Prohlašujeme na výhradní zodpovědnost, že uvedený výrobek splňuje všechna příslušná ustanovení níže uvedených směrníc aniž aje vsouladu snásledujícími normami: Technické podklady u: *
sk	EÚ vyhlásenie ozhode Excentrická brúška	Vecné číslo	Vyhlasujeme na výhradnú zodpovednosť, že uvedený výrobok spĺňa všetky príslušné ustanovenia nižšie uvedených smerníc anariadení aje vsúlade snasledujúcimi normami: Technické podklady má spoločnosť: *
hu	EU konformitási nyilatkozat Excentercsiszoló	Cikkszám	Egyedüli felelősséggel kijelentjük, hogy a megnevezett termék megfelelnek az alábbiakban felsorolásra kerülő irányelvek és rendeletek valamennyi idevágó előírásainak és megfelelnek a következő szabványoknak. Műszaki dokumentumok megőrzési pontja: *
ru	Заявление о соответствии ЕС Эксцентрикoвая шлифовальная машина	Товарный №	Мы заявляем под нашу единоличную ответственность, что названные продукты соответствуют всем действующим предписаниям нижеуказанных директив и распоряжений, а также нижеуказанных норм. Техническая документация хранится у: *
uk	Заява про відповідність ЄС Ексцентрикова шліфмашина	Товарний номер	Мизаявляємо під нашу одноособову відповідальність, що названі вироби відповідають усім чинним положенням нищезначених директив і розпоряджень, а також нищезначеним нормам. Технічна документація зберігається у: *
kk	ЕО сәйкестік мағлұдамасы Эксцентриктік ажарлағыш машина	Өнім нөмірі	Өз жауапкершілікпен біз аталған өнімдер төменде жьылған директикалар мен жарлықтардың тиісті қағидаларына сәйкестігін және төмендегі нормаларға сай екенін білдіреміз. Техникалық құжаттар: *
ro	Declarație de conformitate UE Șlefuitor cu excentric	Număr de identificare	Declarăm pe proprie răspundere că produsele menționate corespund tuturor dispozițiilor relevante ale directivelor și reglementărilor enumerate în cele ce urmează și sunt în conformitate cu următoarele standarde. Documentație tehnică la: *
bg	ЕС декларация за съответствие Ексцентрикова шлифоваща машина	Каталожен номер	С пълна отговорност ние декларираме, че посочените продукти отговарят на всички валидни изисквания на директивите и разпоредбите по-долу и съответства на следните стандарти. Техническа документация при: *
mk	EU-Изјава за сообразност Ексцентрична брусилка	Број на дел/артикл	Со целосна одговорност изјавуваме, дека опишаните производи се во согласност со сите релевантни одредби на следните регулативи и прописи и се во согласност со следните норми. Техничка документација кај: *
sr	EU-izjava o usaglašenosti Ekscentar brusilica	Broj predmeta	Na sopstvenu odgovornost izjavljujemo, da navedeni proizvodi odgovaraju svim dotičnim odredbama naknadno navedenih smernica u uredaba i da su u skladu sa sledećim standardima. Техничка документација код: *
sl	Izjava o skladnosti EU Ekscentrični brusilnik	Številka artikla	Izjavljamo pod izključno odgovornostjo, da je omenjen izdelek v skladu z vsemi relevantnimi določili direktiv in uredb ter ustreza naslednjim standardom. Техничка документација при: *
hr	EU izjava o sukladnosti Ekscentarska brusilica	Kataloški br.	Pod punom odgovornošću izjavljujemo da navedeni proizvodi odgovaraju svim relevantnim odredbama direktiva i propisima navedenima u nastavku i da su sukladni sa sljedećim normama. Техничка документација се може добити код: *

et EL-vastavusdeklaratsioon Ekscentriklihvija Tootenumber	Kinnitame ainuvastutajatena, et nimetatud tooted vastavad järgnevalt loetletud direktiivide ja määruste kõikidele asjaomastele nõuetele ja on kooskõlas järgmiste normidega. Tehnilised dokumendid saadaval: *		
lv Deklarācija par atbilstību ES standartiem Ekscentra slīpmašīna Izstrādājuma numurs	Mēs ar pilnu atbildību paziņojam, ka šeit aplūkoti izstrādājumi atbilst visiem tālāk minētajās direktīvās un rīkojumos ietvertajām saistošajām nostādnēm, kā arī sekojošiem standartiem. Tehniskā dokumentācija no: *		
lt ES atitikties deklaracija Ekscentrisis šlifuoכליס Gaminio numeris	Atsakingai pareiškiame, kad išvardyti gaminiai atitinka visus privalomus žemiau nurodytų direktyvų ir reglamentų reikalavimus ir šiuos standartus. Techninė dokumentacija saugoma: *		
EasyOrbit 18V-10 EasyOrbit 18V-10 UniversalOrbit 18V-20	3 603 CE4 000 3 603 CE4 050 3 603 CE4 100	2006/42/EC 2014/30/EU 2011/65/EU	EN 62841-1:2015+A11:2022 EN 62841-2-4:2014 EN IEC 55014-1:2021 EN IEC 55014-2:2021 EN IEC 63000:2018
		 BOSCH	* Robert Bosch Power Tools GmbH (PT/ECS) 70538 Stuttgart GERMANY
		Thomas Donato Chairman of the Management Board 	Helmut Heinzelmann Head of Product Certification 
Robert Bosch Power Tools GmbH, 70538 Stuttgart, GERMANY Stuttgart, 28.03.2024			

Declaration of Conformity

Random orbit sander

EasyOrbit 18V-10**UniversalOrbit 18V-20**

Article number

3 603 CE4 000**3 603 CE4 100**

We declare under our sole responsibility that the stated products comply with all applicable provisions of the regulations listed below and are in conformity with the following standards.

Technical file at: Robert Bosch Ltd. (PT/SOP-GB), Broadwater Park, North Orbital Road, Uxbridge UB9 5HJ, United Kingdom

The Supply of Machinery (Safety) Regulations 2008
The Electromagnetic Compatibility Regulations 2016
The Restriction of the Use of Certain Hazardous Substances in
Electrical and Electronic Equipment Regulations 2012

EN 62841-1:2015+A11:2022

EN 62841-2-4:2014

EN IEC 55014-1:2021

EN IEC 55014-2:2021

EN IEC 63000:2018



Robert Bosch Power Tools GmbH, 70538 Stuttgart, Germany
represented (in terms of the above regulations) by
Robert Bosch Limited, Broadwater Park, North Orbital Road,
Uxbridge UB9 5HJ, United Kingdom

Vonjy Rajakoba
Managing Director - Bosch UK

A handwritten signature in blue ink, appearing to read 'Vonjy Rajakoba'.

Martin Sibley
Business Operations and Aftersales Director

A handwritten signature in blue ink, appearing to read 'Martin Sibley'.

Robert Bosch Ltd. Broadwater Park, North Orbital Road, Uxbridge UB9 5HJ, United Kingdom, as authorised representative acting on behalf of Robert Bosch Power Tools GmbH, 70538 Stuttgart, Germany

Place of issue: Uxbridge

Date of issue: 28/03/2024