



JOIN

FOR THOSE WHO DARE

ROG

STRIX XG129C SERIES

Gamemonitor

ASUS

Inhoud

Verklaring	iii
Beveiligingsinformatie	v
Onderhoud en reiniging.....	ix
Recyclingservices	IX
1.1 Bedankt voor uw gebruik!.....	1-1
1.2 Lijst met onderdelen.....	1-1
1.3 De monitoren aanpassen	1-2
1.4 Kabels aansluiten.....	1-3
1.4.1 achterzijde van LCD-monitoren	1-3
1.4.2 USB-monitor en systeem aansluiten.....	1-4
1.5 Korte kennismaking met de monitor.....	1-5
1.5.1 bedieningsknoppen gebruiken	1-5
2.1 De monitor aanpassen	2-1
2.2 Afmetingen	2-2
3.1 Menu OSD (On-Screen Display).....	3-1
3.1.1 Configureren	3-2
3.1.2 Inleiding tot OSD-functies	3-3
3.2 Specificatie.....	3-9
3.3 Probleemoplossing (FAQ's).....	3-10
3.4 Lijst met ondersteunde klokken.....	3-11

Copyright © 2025 ASUSTeK COMPUTER INC. Alle rechten voorbehouden.

Met uitzondering van de documenten die door de koper zijn gereserveerd voor back-updoeleinden, mag enig deel van deze handleiding, met inbegrip van de daarin geïntroduceerde producten en software, niet worden gekopieerd, verspreid of getranscribeerd in welke vorm of op welke wijze dan ook, en mag het niet worden opgeslagen in het ophaalsysteem of in enige taal worden vertaald zonder de uitdrukkelijke schriftelijke toestemming van ASUSTeK COMPUTER INC (hierna "ASUS" genoemd).

Onder geen enkele van de volgende omstandigheden heeft de gebruiker recht op de productgarantie of onderhoudsservice: (1) Het product repareren, aanpassen of wijzigen zonder schriftelijke toestemming van ASUS; (2) het serienummer van het product is beschadigd of ontbreekt.

ASUS geeft deze handleiding "zoals zij daar ligt", zonder garantie van welke aard dan ook, expliciet of impliciet, inclusief, maar niet beperkt tot, de impliciete garanties of voorwaarden van verhandelbaarheid of geschiktheid voor een bepaald doel. ASUS, haar directeuren, leidinggevenden, werknemers of agenten zijn in geen geval verantwoordelijk voor indirecte, speciale, toevallige of onvermijdelijke verliezen (waaronder inkomstenverlies, bedrijfsverlies, niet-gebruik of gegevensverlies, bedrijfsonderbreking, enz.) die worden veroorzaakt door defecten of fouten in deze handleiding of producten, zelfs niet als ASUS op de hoogte is gesteld van de mogelijkheid van dergelijke verliezen.

De specificaties en informatie in deze handleiding zijn uitsluitend bedoeld ter algemene referentie en kunnen te allen tijde zonder voorafgaande kennisgeving worden gewijzigd. Daarom vormt dit geen toezegging van ASUS. ASUS is niet verantwoordelijk voor eventuele fouten in deze handleiding (inclusief de producten en software die hierin worden geïntroduceerd).

De productnamen en bedrijfsnamen die in deze handleiding worden vermeld, kunnen respectievelijk de gedeponeerde handelsmerken of auteursrechten van de desbetreffende bedrijven zijn en worden alleen gebruikt voor markering of uitleg, zonder de bedoeling de rechten en belangen van hun eigenaren te schenden.

Verklaring

Verklaring van de Federal Communications Commission

Dit apparaat voldoet aan de vereisten van deel 15 van de *FCC*-regels. De werking ervan voldoet aan de volgende twee voorwaarden:

- Dit apparaat mag geen schadelijke interferentie veroorzaken.
- Dit apparaat moet in staat zijn om elke ontvangen interferentie te weerstaan, inclusief interferentie die kan leiden tot abnormale werking.

Deze apparatuur is getest en voldoet aan de limieten voor een digitaal apparaat van klasse *B*, conform deel 15 van de *FCC*-voorschriften. Deze limieten zijn ontworpen om een redelijke bescherming te bieden tegen schadelijke interferentie bij installatie in woongebieden. Deze uitrusting kan radiofrequentie-energie genereren, gebruiken en uitstralen en, als het apparaat niet volgens de instructies wordt geïnstalleerd en gebruikt, kan het schadelijke interferentie veroorzaken bij radiocommunicatie. Er is echter geen garantie dat er geen interferentie zal optreden onder specifieke installatieomstandigheden. Als dit apparaat schadelijke interferentie veroorzaakt bij radio- of tv-ontvangst (dit kan worden vastgesteld door het apparaat uit en weer in te schakelen), wordt gebruikers aangeraden een of meer van de volgende maatregelen te nemen om de storing te elimineren:

- Richt de ontvangstantenne anders of verplaats deze.
- Vergroot de afstand tussen het apparaat en de ontvanger.
- Sluit dit apparaat en het ontvangende apparaat aan op stopcontacten van verschillende circuits.
- Raadpleeg een agent of een ervaren radio/tv-technicus voor hulp.



Om er zeker van te zijn dat aan de *FCC*-voorschriften wordt voldaan, zijn afgeschermdes kabels vereist om de monitor en de grafische kaart aan te sluiten. Als dit apparaat wordt gewijzigd of aangepast zonder uitdrukkelijke toestemming van de partij die verantwoordelijk is voor naleving, kan het de gebruiker uitsluiten van het gebruik van dit apparaat.

Verklaring van het Canadese ministerie van Communicatie

Dit digitaal apparaat overschrijdt de limieten niet van Klasse B voor zendruisemissies van digitale apparaten, zoals vastgesteld in de voorschriften met betrekking tot radio-storing van het Canadees Ministerie voor Communicatie.

This Class *B* digital device meets the requirements of Canada *ICES-003*.

This Class *B* digital device meets all requirements of "Interference Sources Regulations of Canada".

Cet appareil numérique de la classe B respecte toutes les exigences du Règlement sur le matériel brouiller du Canada.

Verklaring van naleving

Dit apparaat voldoet aan de vereisten van de richtlijn van de Raad betreffende het coördineren en verenigen van de wetgeving van de lidstaten op het gebied van elektromagnetische compatibiliteit (2014/30/EU), laagspanningsrichtlijn (2014/35/EU), richtlijn (EU) 2024/1781 en RoHS-richtlijn (2011/65/EU). Dit product is getest en voldoet aan de coördinatie-normen met betrekking tot informatietechnologische hulpmiddelen, die zijn uitgegeven in overeenstemming met de richtlijnen van het Staatsblad van de Europese Unie.

Verklaring van WEEE-symbool

Dit symbool op het product of de verpakking betekent dat het product niet samen met ander huishoudelijk afval mag worden weggegooid. Het is uw verantwoordelijkheid om uw afgedankte apparaat naar een speciale recyclingplaats te sturen voor het recyclen van afgedankte elektrische en elektronische apparaten. Door uw afgedankte apparaat afzonderlijk te recyclen, bespaart u natuurlijke hulpbronnen en zorgt u ervoor dat het wordt gerecycled op een manier die de persoonlijke gezondheid en het milieu beschermt. Voor meer informatie over recyclingbedrijven voor afgedankte apparaten kunt u contact opnemen met plaatselijke gemeentelijke instanties, instanties voor afvalverwerking of verkooppunten van dit product.



Veiligheidsinformatie

- Lees voordat u deze monitor gaat installeren zorgvuldig alle documenten in de verpakking van het product.
- Om brand of elektrische schokken te voorkomen, moet u deze monitor niet blootstellen aan regen of vocht.
- Open de behuizing van deze monitor niet. De monitor is voorzien van een gevaarlijke hoge spanning, die kan leiden tot ernstig persoonlijk letsel.
- In geval van stroomuitval, probeer niet om het zelf te repareren. Neem contact op met een professionele technische servicemedewerker of de dealer.
- Voordat u deze monitor gebruikt, moet u controleren of alle kabels correct zijn aangesloten en of het netsnoer niet beschadigd is. Als er schade is, neem dan onmiddellijk contact op met de dealer.
- De groeven en openingen aan de achter- en bovenkant van de behuizing zijn ontworpen voor ventilatie. Dek deze openingen niet af. Plaats dit product niet op of in de buurt van radiatoren of warmtebronnen, tenzij de ruimte goed is geventileerd.
- Deze monitor kan alleen het type stroombron gebruiken dat op het etiket staat vermeld. Als u niet zeker weet welk type stroombron u thuis gebruikt, neem dan contact op met de dealer of het plaatselijke energiebedrijf.
- Gebruik een stekker die voldoet aan uw lokale stroomstandaarden.
- Overbelast de printplaat of verlengkabel niet. Overbelasting kan leiden tot brand of elektrische schokken.
- Vermijd stof, vochtigheid en extreme temperaturen. Plaats deze monitor niet in een omgeving die vochtig is. Zet de monitor op een stabiele ondergrond.
- In geval van onweer of wanneer u het apparaat lange tijd niet gebruikt, haal dan de stekker van het apparaat uit het stopcontact. Dit voorkomt schade aan de monitor als gevolg van spanningsmutatie.
- Steek geen vreemde voorwerpen en spat geen vloeistof in de openingen op de behuizing van deze monitor.
- Stopcontacten moeten dicht bij het apparaat zijn geïnstalleerd voor uw gebruiksgemak.
- Als u technische problemen ondervindt bij het gebruik van deze monitor, neem dan contact op met professioneel technisch onderhoudspersoneel.
- Voordat de stekker op de stroombron wordt aangesloten, moet een aardaansluiting zijn aangebracht. Om de aarding los te koppelen, moet u eerst het netsnoer loskoppelen van de voedingsbron.
- Bevestig dat het stroomverdeelstelsel een stroomonderbreker met een nominale waarde van 120/240V en 20A (maximum) moet leveren wanneer dit product in gebouwen wordt geïnstalleerd.
- Als het netsnoer is voorzien van een geaarde stekker, sluit u het netsnoer aan op een geaard stopcontact. Schakel de aardingslipjes van het netsnoer niet uit, bijvoorbeeld door de adapter met 2 pennen aan te sluiten. De aardingslipjes vormen een belangrijke veiligheidsmaatregel.

Gevaar voor stabiliteit.

- Als dit product valt, kan dit ernstig persoonlijk letsel of zelfs de dood tot gevolg hebben. Om letsel te voorkomen, moet dit product stevig op de vloer/muur worden geïnstalleerd volgens de installatie-instructies.
- Als dit product valt, kan dit ernstig persoonlijk letsel of zelfs de dood tot gevolg hebben. Om veel verwondingen (vooral bij kinderen) te voorkomen, kunnen enkele eenvoudige preventieve maatregelen worden genomen, zoals:
- Gebruik kasten of planken of installatiemethoden die door de fabrikant van het product worden aanbevolen.
- Zorg ervoor dat u meubilair gebruikt dat dit product veilig kan ondersteunen.
- Zorg dat dit product niet op de rand van het ondersteunende meubilair staat.
- Leg kinderen de gevaren uit van het beklimmen van meubels om dit product te bereiken of om het onder controle te krijgen.
- Leg de kabels die op dit product zijn aangesloten goed neer om te voorkomen dat ze struikelen, worden getrokken of bekneld raken.
- Plaats dit product niet op een onstabiele plaats.
- Plaats dit product niet op hoge meubelen (bijvoorbeeld een kast of boekenkast), tenzij het meubilair en het product op een geschikte beugel zijn bevestigd.
- Plaats nooit een doek of andere voorwerpen tussen dit product en het onderstel.
- Plaats nooit voorwerpen zoals speelgoed en afstandsbedieningen boven op dit product of op het meubilair dat dit product ondersteunt, omdat kinderen hierdoor kunnen worden aangetrokken om te klimmen.
- Als het bestaande product moet worden bewaard en verplaatst, zijn de bovenstaande voorzorgsmaatregelen ook van toepassing.

■ ASUS CONTACT INFORMATION		
■ ASUSTeK Computer Inc.	■ ASUS Computer International (America)	■ ASUS Computer GmbH (Germany and Austria)
Address 1F., No. 15, Lide Rd., Beitou Dist., Taipei City 112, Taiwan	Address 48720 Kato Rd, Fremont, CA 94538, USA	Address Harkortstr. 21-23 D-40880 Ratingen, Germany
Telephone +886-2-2894-3447	Telephone +1-510-739-3777	Telephone +49-1805-010920
Fax +886-2-2894-7798	Fax +1-510-608-4555	Website http://www.asus.de/
E-mail info@asus.com.tw	Website http://usa.asus.com/	Online Contact http://www.asus.de/sales
Website http://www.asus.com.tw/		
■ Technical Support	■ Technical Support	■ Technical Support
Telephone +86-21-38429911	Telephone +1-812-282-2787 (English Only)	Telephone +49-1805-010923
	Telephone +1-905-370-2787 (French Only)	Support Fax +49-2102-959911
	Online Support http://support.asus.com/	Online Support http://support.asus.com/

Waarschuwing

Het gebruik van andere handsets of oortelefoons kan leiden tot gehoorverlies als gevolg van overmatige geluidsdruk.

Als de geluidsdruk van de oortelefoon te hoog is, leidt dit tot gehoorverlies. Als u de equalizer op de maximumwaarde instelt, wordt de uitgangsspanning van de oortelefoon verhoogd, waardoor de geluidsdruk toeneemt.

Gooi elektrische apparaten niet weg als ongesorteerd huishoudelijk afval; gebruik in plaats daarvan gescheiden inzamelpunten.

Neem contact op met de plaatselijke overheid voor informatie over de beschikbare inzamelingsystemen.

Als elektrische apparaten op stortplaatsen of stortplaatsen worden afgevoerd, kunnen gevaarlijke stoffen in het grondwater lekken, in de voedselketen terechtkomen en de gezondheid en het welzijn van de mens schaden.

Bij de aanschaf van nieuwe apparaten zijn detailhandelaars wettelijk verplicht om oude apparaten gratis te recyclen voor een correcte verwijdering.

Omgevingsomstandigheden (tijdens bedrijf)

Temperatuur	Tijdens het werk	0°C ~ 40°C
Vochtigheid	Tijdens het werk	10% ~ 85% (niet-condenserend)
Hoogte	Tijdens het werk	0 ~ 5000 m

Namen en inhoud van schadelijke stoffen in het product:

Componentnaam	Schadelijke stoffen									
	Lood (Pb)	Kwik (Hg)	Cadmium (Cd)	Zeswaardig chroom (Cr+6)	Polybroombifenyl (PBBs)	Polybroombifenylether (PBDEs)	Di-2-ethylhexylfalaat (DEHP)	Benzylbutylfalaat (BBP)	Di-n-butylfalaat (DBP)	Diisobutylfalaat (DIBP)
Printplaten en hun elektronische onderdelen	X	O	O	O	O	O	O	O	O	O
Paneel	X	O	O	O	O	O	O	O	O	O
Behuizing	O	O	O	O	O	O	O	O	O	O
Externe signaalconnectoren en draden	X	O	O	O	O	O	O	O	O	O

Deze tabel is opgesteld conform SJ/T 11364.

o: Geeft aan dat de inhoud van deze gevaarlijke stof in alle homogene materialen van deze component onder de grenswaarde ligt die is gespecificeerd in GB/T 26572.

x: Geeft aan dat de inhoud van deze gevaarlijke stof in ten minste één homogeen materiaal van deze component de grenswaarde van GB/T 26572 overschrijdt.

HDMI™
HIGH-DEFINITION MULTIMEDIA INTERFACE

EAC

Onderhoud en reiniging

- Voordat u de monitor optilt of verplaatst, is het beter om de kabel en het netsnoer los te koppelen. Til de monitor op de juiste manier op. Pak de randen van de monitor vast wanneer u de monitor optilt of verplaatst. Til de monitor niet op via de voet of de kabel.
- Reinigen. Schakel de monitor uit en haal de stekker uit het stopcontact. Reinig het oppervlak van de monitor met een pluisvrije en niet-schurende doek. Dompel de doek in een neutraal reinigingsmiddel en veeg hardnekkige vlekken weg.
- Gebruik geen reinigingsmiddelen die alcohol of aceton bevatten. Gebruik een speciaal reinigingsmiddel voor LCD-schermen. Spuit het reinigingsmiddel niet rechtstreeks op het scherm, anders kan het in de monitor sijpelen en een elektrische schok veroorzaken.



Het doorgeslechte symbool van de vuilnisbak met wieltjes geeft aan dat het product (elektronische en elektrische apparatuur en kwikhoudende knoopbatterijen) niet mag worden afgevoerd als gewoon huishoudelijk afval. Zorg ervoor dat u bekend bent met de plaatselijke voorschriften met betrekking tot het afvoeren van elektronische producten.

Voldoet aan de AEEE-verordening

De volgende verschijnselen zijn normaal voor de monitor:

- Vanwege de inherente kenmerken van fluorescentielampen kan het scherm flikkeren tijdens het eerste gebruik. Schakel de aan/uit-schakelaar uit en weer in om te bevestigen dat het knipperen is gestopt.
- U kunt merken dat de helderheid op het scherm enigszins ongelijk is, wat samenhangt met het bureaubladpatroon dat u gebruikt.
- Nadat hetzelfde beeld enkele uren wordt weergegeven, kan het beeld dat op het vorige scherm wordt weergegeven, zichtbaar blijven wanneer u overschakelt naar een ander beeld. Het scherm wordt langzaam hersteld of u kunt de aan/uit-schakelaar enkele uren uitschakelen.
- Wanneer het scherm leeg wordt of knippert, of niet werkt, neem dan contact op met de dealer of het servicecentrum voor reparatie. Repareer het scherm niet zelf!

Conventies die in deze Handleiding worden gebruikt



Waarschuwing: Deze informatie is bedoeld om te voorkomen dat u gewond raakt wanneer u een taak probeert uit te voeren.



OPGELET: Deze informatie is bedoeld om te voorkomen dat onderdelen beschadigd raken wanneer u een taak probeert uit te voeren.



Belangrijk: U moet deze informatie volgen wanneer u een taak voltooit.



Opmerking: Deze tips en aanvullende informatie zijn bedoeld om u te helpen een taak uit te voeren.

Meer informatie

Gebruik de volgende bronnen voor meer informatie of product- en software-updates.

1. ASUS-website

De wereldwijde ASUS-website biedt bijgewerkte informatie over ASUS-hardware- en softwareproducten en het adres is <http://www.asus.com>

2. Optionele documenten

Uw dealer heeft mogelijk optionele documenten aan uw productverpakking toegevoegd. Deze documenten maken geen deel uit van de standaardproductverpakking.

3. Informatie over knippen:

https://www.asus.com/Microsite/display/eye_care_technology/

4. Informatie over weinig blauw licht:

<https://www.asus.com/us/support/FAQ/1009742/>

Recyclingservice

Het recycling- en herstelplan van ASUS vloeit voort uit onze inzet voor de hoogste normen op het gebied van milieubescherming. Wij pleiten ervoor om klanten oplossingen te bieden waarmee producten, batterijen en andere onderdelen en verpakkingsmaterialen betrouwbaar kunnen worden gerecycled.

Ga naar <http://csr.asus.com/english/Takeback.htm> voor meer informatie over recycling in verschillende regio's.

Informatie over het EU-energielabel van het product.



XG129C

1.1 Bedankt voor uw gebruik!

Hartelijk dank voor de aankoop van een *ASUS® LCD-gamemonitor!*

Dit is de nieuwste breedbeeld-LCD-monitor van *ASUS*, die niet alleen een levendiger, breder en helderder scherm biedt, maar ook uw kijkervaring verrijkt met een reeks handige functies.

Met deze functies biedt deze monitor een handige en plezierige visuele ervaring!

1.2 Lijst met onderdelen

Controleer of de volgende onderdelen in de verpakking aanwezig zijn:

- ✓ LCD-monitor
- ✓ Monitorsteun
- ✓ Beknopte handleiding
- ✓ Garantiekaart
- ✓ Adapter
- ✓ *USB Type-C kabel*
- ✓ *HDMI-kabel*



* Als een van de bovenstaande items beschadigd is of ontbreekt, moet u contact opnemen met uw leverancier.

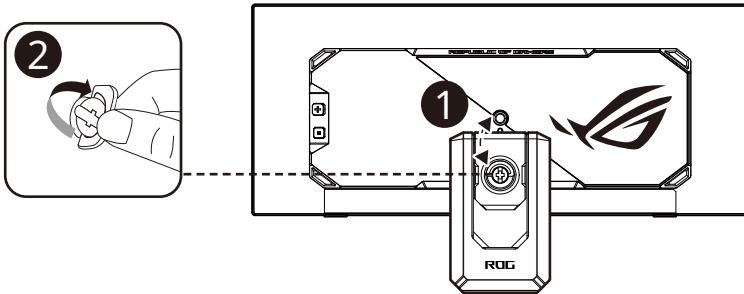
1.3 Monitoren monteren

Monitoren monteren:

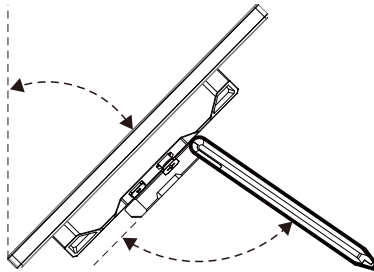


- Bij het installeren van de monitorsteun raden wij u aan de monitor op de EPE-zak te plaatsen.

1. Plaats de monitor op een met een doek bedekt oppervlak, bevestig de steun voorzichtig aan het montagegebied en zorg ervoor dat de borgpen de steun op zijn plaats houdt. U kunt de schroeven eenvoudig met uw vingers vastdraaien.
2. Stel de monitor in op de meest comfortabele kijkhoek.

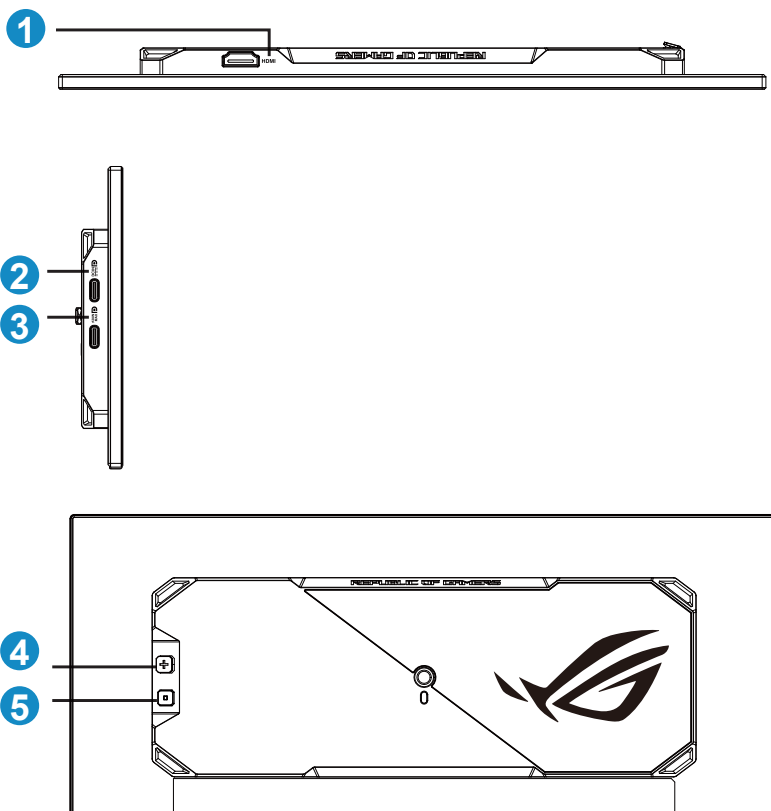


3



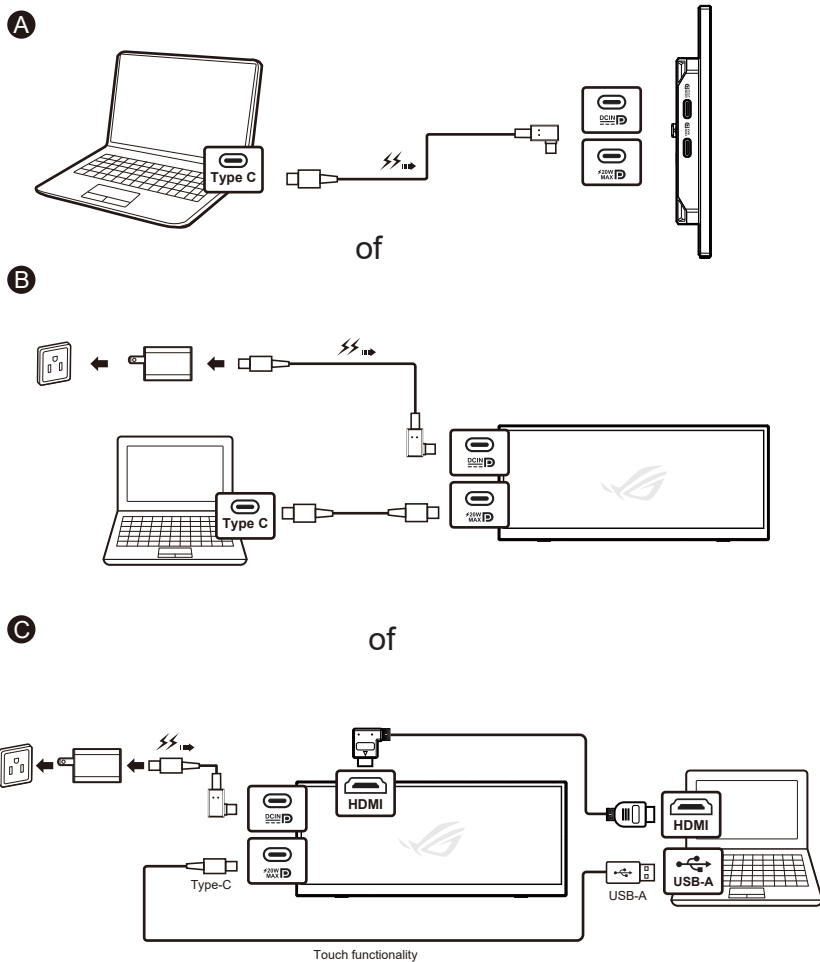
1.4 Kabels aansluiten

1.4.1 Achterzijde van LCD-monitoren



1. *HDMI-poort*
2. *Type C-poort (DC IN-modus, ondersteunt DP Alt-modus)*
3. *Type C poort (PD 20W, ondersteuning DP Alt modus)*
4. *Navigatietoets met 5 richtingen*
5. *Voedingsknop*

1.4.2 USB-monitor en systeem aansluiten



Voor gebruik bij opladen:

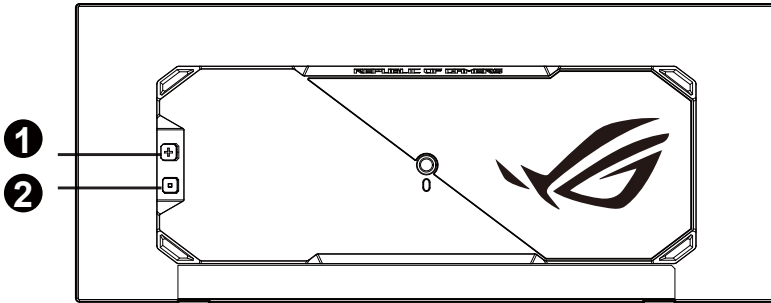
- U kunt een PD-adapter gebruiken om op te laden. Een PD-adapter van ≥ 30 W wordt aanbevolen.
- Als u abnormale oplaadcondities ondervindt, controleer dan of de stroomcapaciteit van de adapter die is aangesloten op de XG129C voldoende is om zowel de XG129C als andere apparaten tegelijkertijd op te laden.

Zorg ervoor dat het aangesloten hostsysteem USB Type-C “DisplayPort™ Alt Mode” ondersteunt en dat beide uiteinden van de USB Type-C-kabel correct zijn aangesloten op de USB-monitor en het hostsysteem.

1.5 Korte kennismaking met de monitor

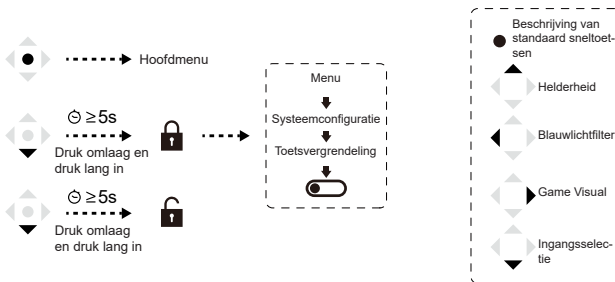
1.5.1 Bedieningsknoppen gebruiken

Gebruik de bedieningsknoppen aan de achterkant van de monitor om de monitorinstellingen aan te passen.



1. Navigatietoets met vijf richtingen

- Waarden verhogen/verlagen of omhoog/omlaag/links/rechts navigeren.
- Schakel het standaard functiesnelmenu in.



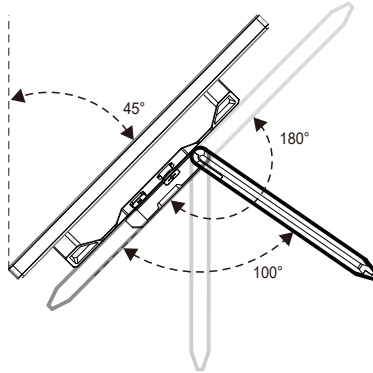
2. Voedingsknop

- Druk op deze toets om de monitor in of uit te schakelen.
- De volgende tabel beschrijft de kleurindicaties van de voedingsindicator.

Status	Inleiding
Wit	Starten
Oranje	Stand-bymodus
Dichtbij	Dichtbij

2.1 De monitor aanpassen

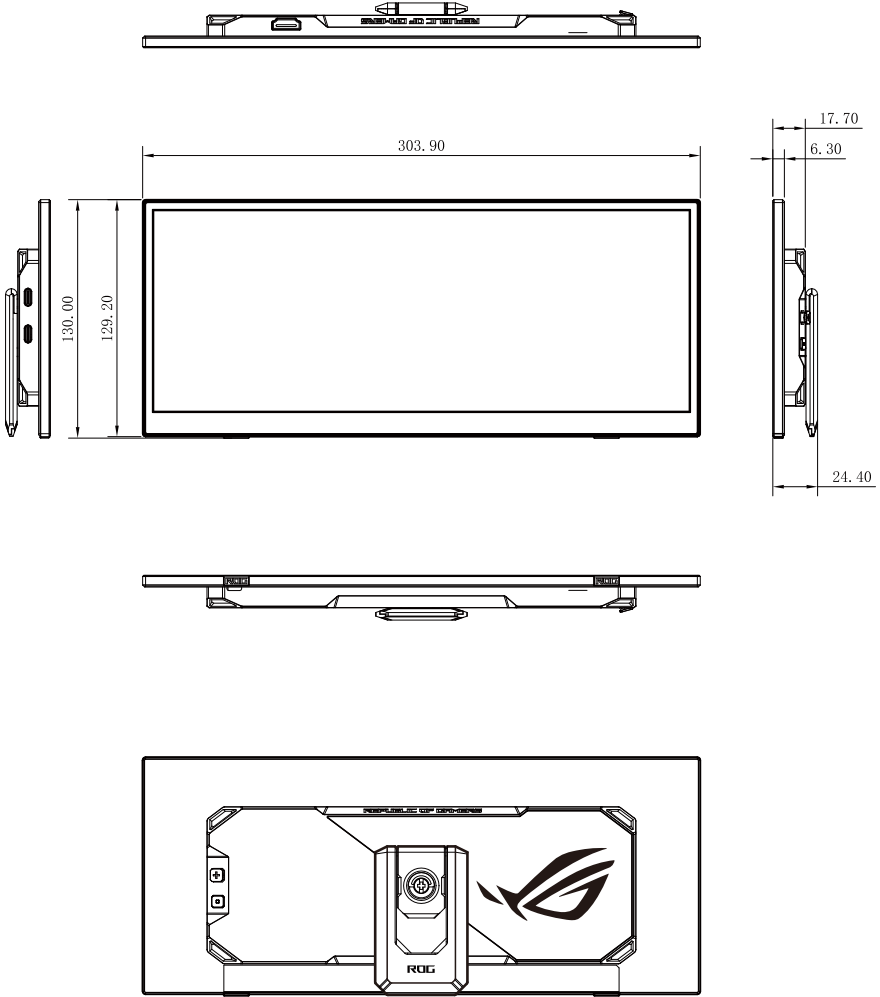
- Voor een optimale kijkervaring raden wij u aan de monitor rechtstreeks te richten en deze aan te passen aan de hoek die u het meest comfortabel vindt.
- When adjusting the tilt, always hold the base to prevent the monitor from falling.
- Stel de monitor zoals getoond in de onderstaande afbeelding in op de meest geschikte kijkhoek.



De monitor kan licht flikkeren bij het aanpassen van de kijkhoek, wat normaal is.

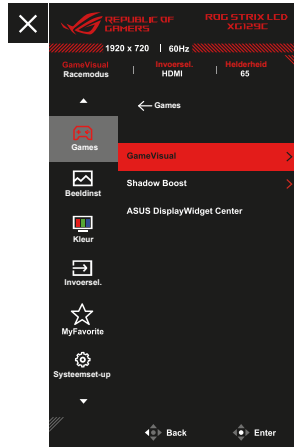
2.2 Afmetingen

Eenheid: mm



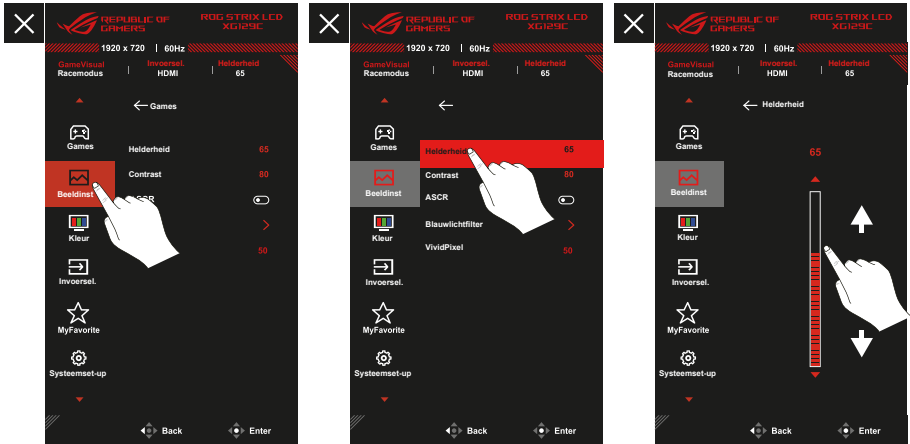
3.1 Menu OSD (On-Screen Display)

3.1.1 Opnieuw configureren



3.1.1.1 Beschrijving van de werking van de toets:

1. Druk op de Menu-knop om het OSD-menu weer te geven.
2. Druk op de knoppen ▼ en ▲ om door de opties in het menu te navigeren. Wanneer u van het ene pictogram naar het andere gaat, wordt de optienaam gemarkeerd.
3. Druk op de middelste knop om een gemarkeerd menu-item te selecteren.
4. Druk op de knoppen ▼ en ▲ om de gewenste parameter te selecteren.
5. Druk op de middelste knop om naar de schuifregelaar te gaan en gebruik vervolgens de knop ▼ of ▲ (zoals aangegeven in het menu) om de waarde aan te passen.
6. Druk op ◀/▶ om het menu naar links/rechts te verplaatsen.



3.1.1.2 Bedieningsbeschrijving van aanraak-osd:

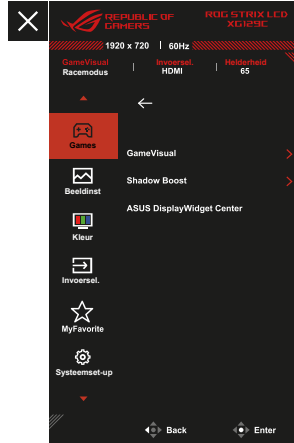
Dit model ondersteunt bediening via aanraking.

1. Nadat het OSD is geactiveerd voor weergave door op de toets te drukken, kunt u de instellingen die in elk menugedeelte worden weergegeven, bedienen door middel van aanraaktoetsen, net zoals door menuopties te navigeren met knoppen.

(Bijvoorbeeld: De schuifbalk voor de helderheid kan omhoog of omlaag worden getrokken door de schuifbalk omhoog of omlaag te slepen om de helderheid van de monitor aan te passen.)

3.1.2 Inleiding tot OSD-functies

1. Spel



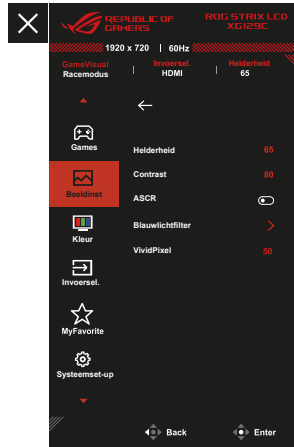
- **GameVisual:** Deze functie bevat 9 subfuncties, die u naar wens kunt kiezen.
- **Shadow Boost:** Donkere kleurverbetering past de grijscoëfficiënt-curve van de monitor aan om donkere tint in afbeeldingen te verrijken, waardoor donkere scènes en objecten gemakkelijker kunnen worden herkend.
- **ASUS DisplayWidget Center:** *DisplayWidget Center* is krachtige monitor-beheerssoftware die is ontworpen om u te helpen de functies van uw monitor te maximaliseren en de instellingen te optimaliseren en aan te passen. Scan de QR-code om de website te bezoeken voor meer informatie.



- In de modus *sRGB* kunnen gebruikers functies zoals Kleurverzadiging, Kleur en Contrast niet aanpassen.
- In *MOBA*-modus kunnen gebruikers geen functies zoals Kleurverzadiging, *VividPixel* en *Shadow Boost* configureren.

2. Beeldinst

In deze hoofdfunctie kunt u de helderheid, het contrast, de scherpte, de AS-CR-instellingen en de schermbediening aanpassen.



- **Helderheid:** Deze kan worden ingesteld van 0 tot 100.
- **Contrast:** Deze kan worden ingesteld van 0 tot 100.
- **ASCR:** Selecteer inschakelen of uitschakelen om de functie dynamisch contrast in of uit te schakelen.
- **Blauwlichtfilter:** Pas het energieniveau van het blauwlichtfilter van de *LED* achtergrondverlichting aan.
- **VividPixel:** Exclusieve technologie *van ASUS*, voor een levendige visuele ervaring en met scherpe detaileffecten. Deze kan worden ingesteld van 0 tot 100.



- Als het blauwlichtfilter is ingeschakeld, worden de instellingen van de Racemodus automatisch geïmporteerd.
- Gebruikers kunnen de helderheidsfunctie tussen niveau 1 en niveau 3 configureren.
- Deze monitor maakt gebruik van een laagblauwlichtpaneel en voldoet aan de *TÜV Rheinland* Low Blue Light Software Solution standaard in de fabriekinstellingen / standaard instellingen modus.

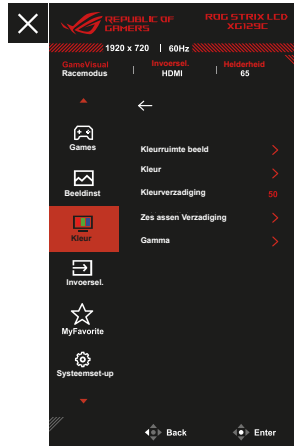


Raadpleeg de volgende instructies om vermoeidheid van de ogen te verminderen:

- Na lange tijd te hebben gewerkt, moet de gebruiker voor een bepaalde tijd stoppen met staren naar de monitor. Het wordt aanbevolen om een pauze te nemen (ten minste 5 minuten) nadat u 1 uur ononderbroken aan de laptop hebt gewerkt. Regelmatige korte pauzes zijn effectiever dan één lange pauze.
 - Om vermoeidheid en droogheid van de ogen te minimaliseren, zal de gebruiker zijn / haar ogen regelmatig rusten en kijken naar verre landschappen voor een tijdje.
 - Oog oefeningen helpen om oogvermoeidheid te verminderen. De gebruiker moet vaak oog oefeningen doen. Raadpleeg een arts als de oogvermoeidheid aanhoudt. Oog oefeningen: (1) Kijk herhaaldelijk omhoog en omlaag (2) Draai de oogbal langzaam (3) Beweeg de oogbal naar links en rechts.
 - Blauw licht met een hoge energie kan gemakkelijk leiden tot oogvermoeidheid en AMD (leeftijd-gerelateerde maculadegeneratie). Het Blauwlichtfilter kan schadelijk blauw licht (maximaal) met 70% verminderen, waardoor CVS (Computer Vision Syndrome) wordt vermeden.
-

3. Kleur

Met deze functie kunt u uw favoriete beeldkleur selecteren.



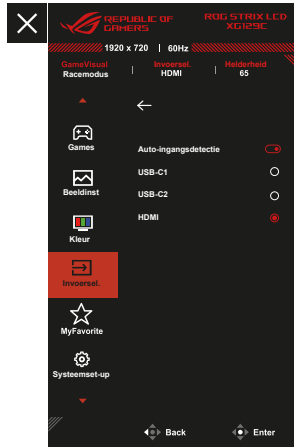
- **Kleurruimte beeld:** Inclusief 3 vooraf ingestelde kleurmodi: SRGB, DCI-P3 en modus met breed kleurbereik
- **Kleur:** Bevat 7 vooringestelde modi (4000K, 5000K, 6500K, 7500K, 8200K, 9300K, 10000K) en Gebruiker.
- **Kleurverzadiging:** Deze kan worden ingesteld van 0 tot 100.
- **Zes assen Verzadiging:** de instelling van R/G/B/C/M/Y-verzadiging kan worden aangepast van 0 tot 100.
- **Gamma:** Inclusief 5 grijscoëfficiënt modi: 1,8, 2,0, 2,2, 2,4, 2,6.



- In de modus Gebruiker kan de gebruiker *R* (Rood), *G* (Groen) en *B* (Blauw) configureren, met een instelbereik van 0 ~ 100.

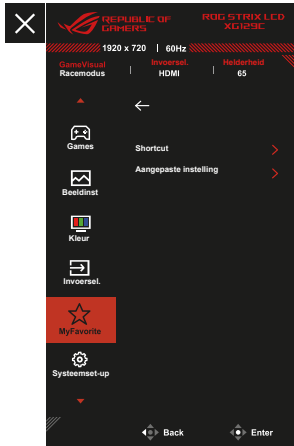
4. Ingangselectie

Ingangsbron selecteren: Automatische invoerdetectie, USB-C1, USB-C2 en HDMI.



5. MyFavorite

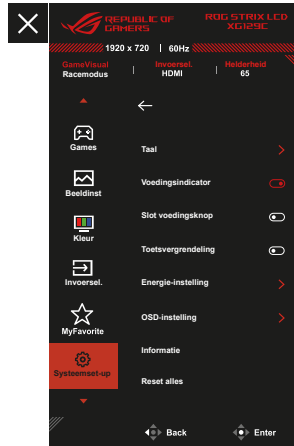
Gebruikers kunnen snelkoppelingen aanpassen en instellingen aanpassen via deze hoofdfunctie.



- **Snelkoppeling:** Gebruikers kunnen kiezen uit “GameVisual, Helderheid, Shadow Boost, Contrast, Ingangselectie, Blauwlichtfilter, Kleurtemperatuur, Aangepaste instelling-1, Aangepaste instelling-2” en ze instellen op sneltoetsen.
- **Aangepaste instellingen:** Hiermee kunt u de instellingen configureren volgens uw voorkeur.

6. Systemset-up

Pas de systeemconfiguratie aan.



- **Taal:** Schermtaal selecteren. Opties zijn: **English, Français, Deutsch, Español, Italiano, Nederlands, Русский, Polski, Čeština, Hrvatski, Magyar, Română, Português, Türkçe, 简体中文, 繁體中文, 日本語, 한국어, العربية, ไทย, Bahasa Indonesia, Українська, Tiếng Việt.**
- **Voedingsindicator:** Hiermee schakelt u de voedings-LED indicator in of uit.
- **Slot voedingsknop:** Schakel de aan/uit-knop in.
- **Toetsvergrendeling:** Schakel alle toetsfuncties uit. Houd de toets Omlaag langer dan vijf seconden ingedrukt om de toetsvergrendeling uit te schakelen.
- **Energie-instelling:** U kunt “Prestatiemodus” of “Energiebesparende modus” selecteren.
- **OSD-instelling:** Hiermee past u **de menupositie, de menutijd, de transparantie en DDC/CI** van *het OSD*-beeld aan.
- **Informatie:** Geef informatie over de monitor weer.
- **Reset alles:** Als “Ja” is geselecteerd, worden alle instellingen teruggezet naar de standaardfabrieksmodus.



- Na het inschakelen van “Automatische brondetectie” terwijl het bronapparaat is uitgeschakeld, zal de monitor niet overschakelen naar de modus “DC Off”.


3.2 Specificatie

Modus	XG129C
Afmetingen paneel	12,3 inch diagonaal / 31,242 cm.
Resolutie @ Vernieuwingsfrequentie	1920 x 720@ 75Hz
Helderheid	300 nits (stand.)
Inherent contrast (standaard)	1200:1 (stand.)
Beeldhoek (CR>10)	176 horizontaal (normaal) / 176 verticaal (normaal)
Aantal beeldkleuren	16,7 M (8bit)
Reactietijd	22 ms (normaal)
Aanraakspecificaties	Ondersteuning voor aanraking met tien vingers
HDMI-invoer	JA
Invoer Type-C	Ja (ondersteuning voor PD-modus)
Digitale signaalfrequentie	HDMI 30 kHz tot 57 kHz(H) / 50 Hz tot 75 Hz(V) Type-C: 30 kHz tot 57 kHz(H) / 50 Hz tot 75 Hz(V)
Energieverbruik	Ingeschakeld 4,2 W (normaal)*
Kleur behuizing	Eclipse as
Stroomspaarstand	< 0,5 W
Uit-modus	< 0,3W
Onjuiste hellingshoek voorgesteld	0° ~ + 45°
Steun openingshoek	0° ~ +180°
Fysieke afmetingen, inclusief basis (B x H x D)	303,90 x 130,00 x 24,40 mm
Fysieke afmetingen, exclusief basis (BxHxD)	303,90 x 130,00 x 17,70 mm
Afmetingen verpakking (BxHxD)	380 x 73 x 197 mm
Nettogewicht (geschat)	0,56 kg
Nettogewicht, exclusief basis	0,51 kg
Brutogewicht (schatting)	1,22 kg
Nominale spanning	100~240V, 50/60Hz
Temperatuur (tijdens bedrijf)	0°C ~ 40°C
Naleving en standaard	cTUVus, CB, CE, ErP, FCC, ICES-003, CCC, BSMI, CU, RCM, VCCI, J-MOSS, RoHS, WEEE, Windows 10/11 WHQL, KC SDOC, KCC, E-STANDBY, UkrSEPRO, Ukraine Energy, AU MEPS, VN MEPS, TÜV flicker-free standard, TÜV laag blauwlichtnorm, ISTA-6A, HDMI, PC Recycle

* De specificaties zijn onderhevig aan wijzigingen zonder voorafgaande kennisgeving.

* Het stroomverbruik van 4,2 W voor het opstarten wordt gemeten via de HDMI-poort met de helderheid ingesteld op de standaardwaarde.

3.3 Probleemoplossing (FAQ's)

Problemen	Mogelijke oplossingen
De VOEDINGS-LED licht niet op.	<ul style="list-style-type: none">• Druk  op de knop om te controleren of de monitor in de ingeschakelde modus staat.• Controleer of het netsnoer correct is aangesloten op zowel de monitor als het stopcontact.• Controleer de voedingsindicatorfunctie in het <i>OSD</i>-hoofdmenu. Selecteer "inschakelen" om de aan/uit-<i>LED</i> aan te zetten.
De voedings-LED licht geel op en er wordt geen beeld weergegeven op het scherm	<ul style="list-style-type: none">• Controleer of zowel de monitor als de laptop in de power-on modus staan.• Zorg ervoor dat de signaallijn goed is aangesloten op de monitor en computer.• Controleer de signaalkabel om er zeker van te zijn dat er geen gebogen pinnen zijn.• Sluit de laptop aan op een werkende monitor en controleer of de laptop goed werkt.
Het beeld op het scherm is te licht of te donker	<ul style="list-style-type: none">• Pas het contrast en de helderheid aan via <i>OSD</i>.
De schermafbeeldingen of rimpelpatronen verschijnen in de afbeelding	<ul style="list-style-type: none">• Zorg ervoor dat de signaallijn goed is aangesloten op de monitor en de computer.• Verwijder het elektronische apparaat dat elektronische interferentie kan veroorzaken.
De kleuren van het beeld op het scherm zijn onjuist (wit wordt niet wit weergegeven).	<ul style="list-style-type: none">• Controleer de signaalkabel om er zeker van te zijn dat er geen gebogen pinnen zijn.• Voer een reset uit via <i>OSD</i>.• Pas de rood/groen/blauw kleurinstellingen aan of selecteer de kleurtemperatuur via <i>OSD</i>.
Geen geluid of te laag geluid	<ul style="list-style-type: none">• Pas de volume-instellingen van de monitor en de computer aan.• Zorg ervoor dat het stuurprogramma voor de geluidskaart van de computer correct is geïnstalleerd en ingeschakeld.• Controleer de audiobron.

3.4 Lijst met ondersteunde klokken

Hoofdklok ondersteund

Klok	Resolutie	HDMI	Type-C
PC-klok	640x480-60Hz	✓	✓
PC-klok	800x600-60Hz	✓	✓
PC-klok	1280x720-60Hz	✓	✓
PC-klok	1920x720-60Hz	✓	✓
PC-klok	1920x720-75Hz	✓	✓
Videoklok	640x480-60Hz	✓	✓
Videoklok	720x480-60Hz	✓	✓
Videoklok	1280x720-60Hz	✓	✓

* Modi die niet in de bovenstaande tabel staan, worden mogelijk niet ondersteund.
Voor een optimale resolutie raden wij u aan een modus te selecteren die in de bovenstaande tabel wordt vermeld.