



MPG-serie

OLED-monitor

MPG 341CQR QD-OLED X36 (3DE2)

Handleiding

Inhoudsopgave

Aan de slag	3
Inhoud verpakking.....	3
De monitorstandaard installeren.....	4
De monitor aanpassen	5
Monitoroverzicht.....	6
De monitor aansluiten op pc	9
OSD-instelling.....	11
Navigatietoets	11
Sneltoets	11
Het Menu's OSD.....	12
AI-navigator	13
Gaming-functies	15
Modus.....	18
Ingangsbron	19
PIP/PBP.....	20
MSI OLED Care	21
Algemeen	23
Specificaties	26
Vooraf ingestelde weergavemodi.....	28
Problemen oplossen.....	31
Veiligheidsrichtlijnen.....	32
TÜV Rheinland-certificering.....	34
Regelgevingsberichten	35

Revisie

V1.0, 2026/01

Aan de slag

Dit hoofdstuk biedt u informatie over de procedures voor de hardwareinstellingen. Tijdens het aansluiten van apparaten moet u voorzichtig te werk gaan bij het hanteren van de apparaten en een geaarde polsriem gebruiken om statische elektriciteit te voorkomen.

Inhoud verpakking

Monitor	MPG 341CQR QD-OLED X36
Documentatie	Snelstartgids
Accessoires	Voet
	Basis standaard met schroeven
	Schroeven voor wandmontagebeugel(s)
	Netsnoer
	Sticker met MSI PI-logo
	Vezeldoekje
Kabels	Kleurreport (online kalibratierapport)
	Ultra High Speed HDMI™-kabel (optioneel)
	DisplayPort-kabel (optioneel)
	USB Upstream-kabel (optioneel) (voor USB Type-B Upstream-poort)

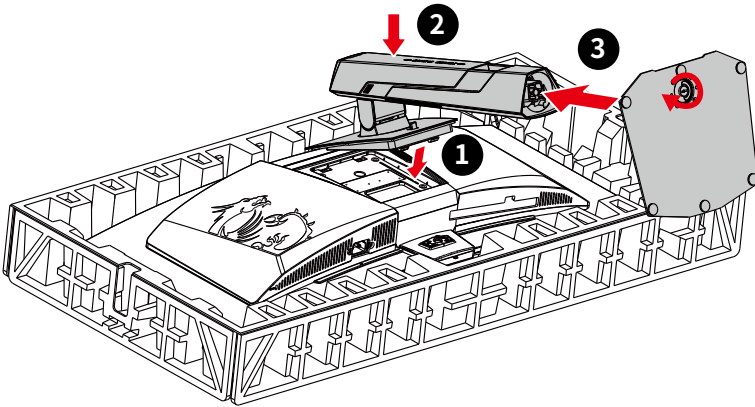


Belangrijk

- *Neem contact op met uw plaats van aanschaf of lokale distributeur indien enige van de items zijn beschadigd of ontbreken.*
- *Inhoud van verpakking kan variëren per land en model.*
- *Het meegeleverde netsnoer is uitsluitend voor deze monitor en mag niet worden gebruikt met andere producten.*

De monitorstandaard installeren

1. Laat de monitor in de beschermende schuimverpakking. Lijn de standaard uit met de monitorgroef.
2. Duw de standaard richting de groef in de monitor totdat het op de plaats wordt vergrendeld.
3. Sluit de basis aan op de standaard en draai de basisschroef vast om de basis te bevestigen.
4. Zorg ervoor dat de standaardmontage goed is geïnstalleerd voordat u de monitor rechtop zet.



Belangrijk

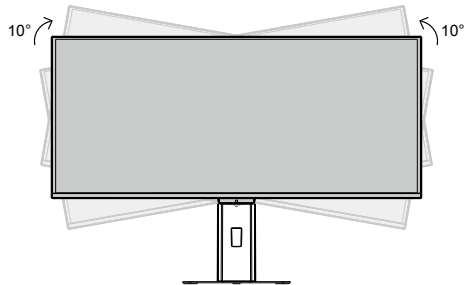
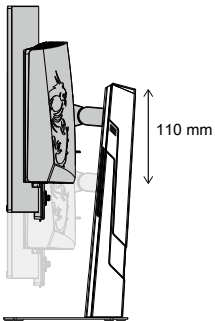
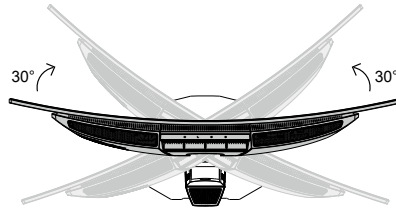
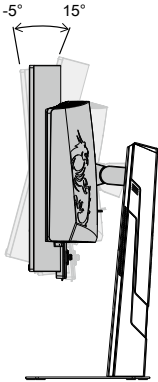
- Plaats de monitor op een zacht, beschermd oppervlak voor het vermijden van bekrassen van het weergavepaneel.
- Gebruik geen scherpe objecten op het paneel.
- De groef voor het installeren van de standaardbeugel kan ook worden gebruikt voor wandmontage. Neem contact op met uw dealer voor de juiste wandmontageset.

De monitor aanpassen

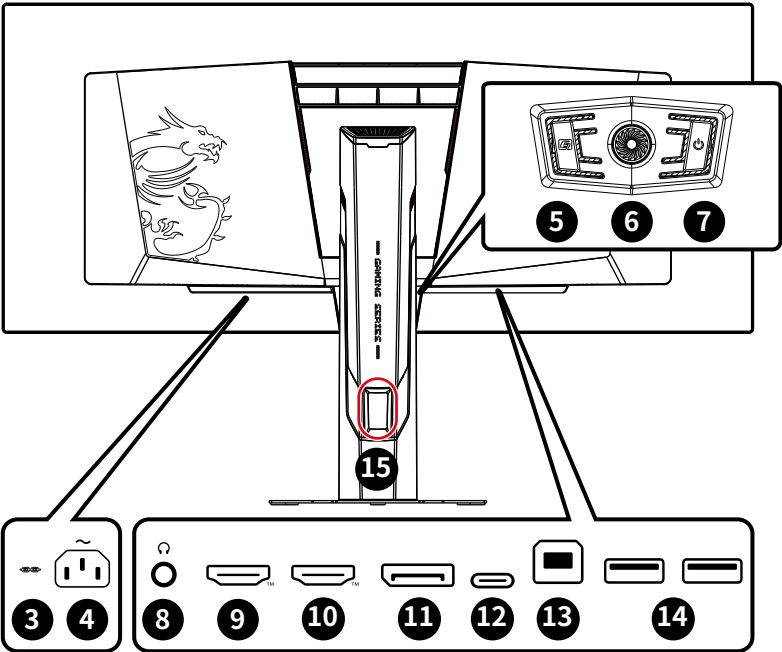
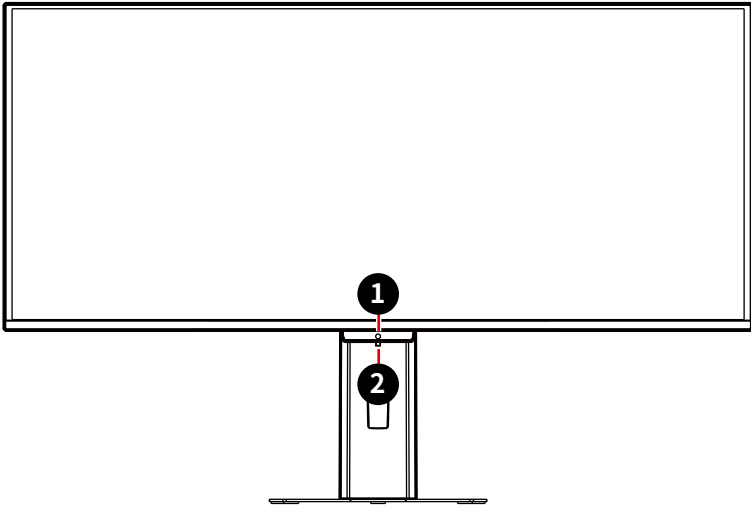
Deze monitor is ontworpen voor het maximaliseren van uw weergavecomfort met de afstelcapaciteiten.





Belangrijk

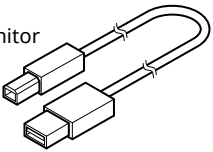
- Vermijd het aanraken van het weergavepaneel bij het afstellen van de monitor.
- Kantel de monitor enigszins naar achteren voorafgaand aan scharnieren.



Monitoroverzicht

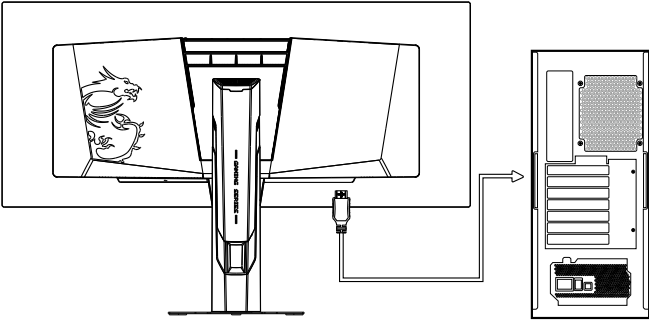


1	AI-zorgsensor
2	Aan/Uit-LED Brandt wit nadat de monitor is ingeschakeld. Als geen signaal wordt ingegeven, gaat het LED-lampje oranje branden. Brandt oranje wanneer de monitor in de modus Stand-by staat.
3	Kensington-slot
4	Voedingsaansluiting
5	G Key Voor activeren van de OSD-toepassing.
6	Navigatietoets
7	Aan/uit-knop
8	Aansluiting hoofdtelefoon
9	<p>HDMI™-connector  <small>HIGH-DEFINITION MULTIMEDIA INTERFACE</small></p> <p>Ondersteunt HDMI™ CEC, 3440x1440@360Hz als gespecificeerd in HDMI™ 2.1.</p> <p> Belangrijk</p> <p><i>Om te zorgen voor optimale prestaties en compatibiliteit, moet u alleen HDMI™-kabels gebruiken die zijn gecertificeerd met het officiële HDMI™-logo bij het aansluiten van deze monitor. Ga voor meer informatie naar https://www.hdmi.org/resource/cables.</i></p>
10	<p>HDMI™-connector  <small>HIGH-DEFINITION MULTIMEDIA INTERFACE</small></p> <p>Ondersteunt 3440x1440@360Hz als gespecificeerd in HDMI™ 2.1.</p> <p> Belangrijk</p> <p><i>Om te zorgen voor optimale prestaties en compatibiliteit, moet u alleen HDMI™-kabels gebruiken die zijn gecertificeerd met het officiële HDMI™-logo bij het aansluiten van deze monitor. Ga voor meer informatie naar https://www.hdmi.org/resource/cables.</i></p>
11	DisplayPort Ondersteunt 3440x1440@360Hz als gespecificeerd in DisplayPort 2.1a.

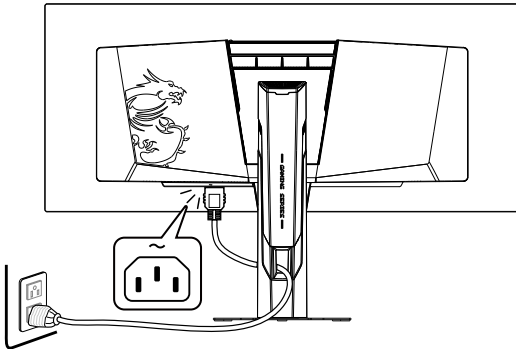
<p>12</p>	<p>USB Type-C-poort</p> <p>Deze poort ondersteunt de DisplayPort Alternate (DP Alt)-modus en vermogensafgifte van tot 20V/4,9A (98W).</p> <p>⚠ Belangrijk</p> <p><i>Uw USB-C-signaalbron en -kabel moet DisplayPort Alternate-modus ondersteunen voor het inschakelen van video-uitgang naar de monitor.</i></p>	<table border="1"> <thead> <tr> <th>Vermogensafgifte USB Type-C</th> </tr> </thead> <tbody> <tr> <td>5V / 3A (15W)</td> </tr> <tr> <td>9V / 3A (27W)</td> </tr> <tr> <td>12V / 3A (36W)</td> </tr> <tr> <td>15V / 3A (45W)</td> </tr> <tr> <td>20V / 4,9A (98W)</td> </tr> </tbody> </table>	Vermogensafgifte USB Type-C	5V / 3A (15W)	9V / 3A (27W)	12V / 3A (36W)	15V / 3A (45W)	20V / 4,9A (98W)
Vermogensafgifte USB Type-C								
5V / 3A (15W)								
9V / 3A (27W)								
12V / 3A (36W)								
15V / 3A (45W)								
20V / 4,9A (98W)								
<p>13</p>	<p>USB 5Gbps Type-B upstream-poort</p> <p>Voor stroomopwaartse USB-kabel.</p> <p>⚠ Belangrijk</p> <p><i>Controleer het pakket voor stroomopwaartse USB-kabel en sluit het aan op de pc en monitor. Wanneer deze kabel is aangesloten, zijn de stroomafwaartse USB-poorten Type-A klaar voor gebruik.</i></p>	<p>Naar monitor</p>  <p>Naar pc</p>						
<p>14</p>	<p>USB 5Gbps Type-A-poort</p> <p>Deze aansluiting is bedoeld voor een USB-randapparatuur. (Snelheid tot 5 Gbps)</p>							
<p>15</p>	<p>Gat voor snoergeleiding</p>							

De monitor aansluiten op pc

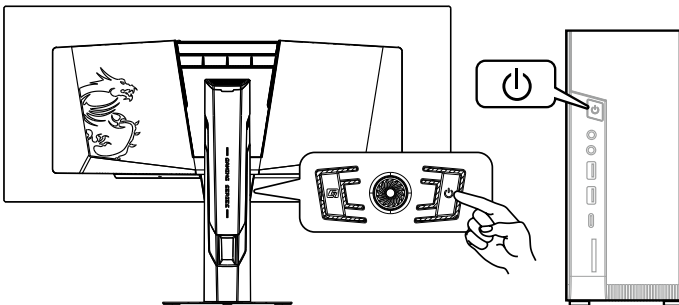
1. Sluit de monitor aan op uw computer met de videokabel.



2. Sluit de voedingskabel van de monitor aan.

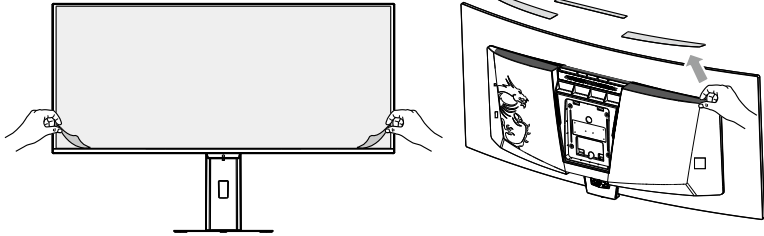


3. Schakel de monitor en uw computer in.



 **Belangrijk**

Verwijder de beschermfolie van het displaypaneel en de ventilatiepoorten voorafgaand aan gebruik voor het optimaliseren van prestaties en voorkomen van oververhitting.



OSD-instelling

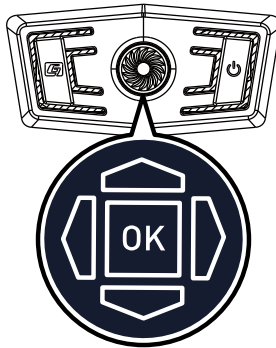
Dit hoofdstuk bevat belangrijke informatie over OSD-instelling.



Alle informatie is onderhevig aan wijzigingen zonder voorafgaande kennisgeving.

Navigatietoets

De monitor wordt geleverd met een Navi Key (Navigatietoets), een bediening in meerdere richtingen die helpt bij het navigeren in het OSD-menu.



Omhoog/ Omlaag/ Links/ Rechts:

- Functiemenu's en items selecteren
- functiewaarden afstellen
- functiemenu's openen/verlaten

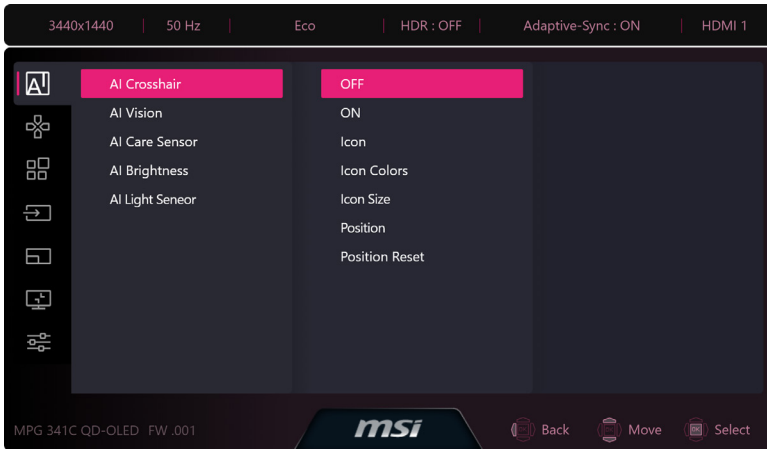
Druk op (OK):

- het OSD (On-Screen Display) starten
- Submenu's openen
- Een selectie of instelling bevestigen

Sneltoets

- Gebruikers kunnen vooraf ingestelde functiemenu's openen door de Navigatietoets Omhoog, Omlaag, Links of Rechts te bewegen wanneer het OSD-menu inactief is.
- Gebruikers kunnen hun eigen sneltoetsen aanpassen voor het openen van verschillende functiemenu's.

Het Menu's OSD



Belangrijk

De volgende instellingen worden grijs weergegeven wanneer HDR-signalen worden ontvangen:

- AI Vision (AI-visie)
- Low Blue Light (Weinig blauw licht)
- Brightness (Helderheid)
- Contrast
- Color Temperature (Kleurtemperatuur)
- Optix Scope (Optix-bereik)
- PIP, PBP
- AI Light Sensor (AI-lichtsensor)
- AI Brightness (AI-helderheid)
- Adaptive Dim (Adaptief dimmen)
- Gamma
- Six-Axis Color (Zes-assige kleur)
- Verzadiging
- sRGB
- Adobe RGB
- Display P3
- Black-White (Zwart/wit)

AI-navigator

Functie	Beschikbare instellingen	Omschrijving	
AI Crosshair (AI-dradenkruis)	OFF (UIT)	<ul style="list-style-type: none"> Via het AI-algoritme verbetert deze functie de zichtbaarheid van dradenkruis in het spel. Gebruikers kunnen de kleur, grootte en positie van het dradenkruis selecteren. 	
	ON (AAN)		
	Icon (Pictogram)		1/2/3/4/5/6/7/8
	Icon Colors (Icoon Kleuren)		Adaptive (Aanpasbaar)
			Customize (Aanpassen)
			R (0-255)
			G (0-255)
			B (0-255)
	Icon Size (Grootte van het pictogram)		x0,5
			x1,0
x1,5			
Position (Positie)	Position Reset (Positie resetten)		
AI Vision (AI-visie)	OFF (UIT)	<ul style="list-style-type: none"> AI-visie verbetert de beeldkwaliteit door het optimaliseren van het contrast van afbeeldingen en helderheid van de achtergrond. 	
	Level 1 (Niveau 1)		
	Level 2 (Niveau 2)		
	Level 3 (Niveau 3)		
	Level 4 (Niveau 4)		
	Level 5 (Niveau 5)		


Functie	Beschikbare instellingen	Omschrijving				
AI Care Sensor (AI-zorgsensor)	OFF (UIT)	<ul style="list-style-type: none"> Deze functie schakelt op AI gebaseerde menselijke detectiefuncties in. 				
	ON (AAN)					
	Active Mode (Actieve modus)	System Mode (Systeem modus)	<ul style="list-style-type: none"> Indien ingesteld op Systeem modus, worden WoA, LoL en Adaptief dimmen geregeld via het Microsoft Windows®-besturingssysteem. Indien ingesteld op Monitormodus, worden WoA, LoL en Adaptief dimmen geregeld via het OSD-menu van de monitor. 			
		Monitor Mode (Monitor modus)				
	Wake on Approach (Wakker worden bij nadering)	OFF (UIT)	<ul style="list-style-type: none"> WoA (Wakker worden bij nadering) wordt grijs weergegeven wanneer Actieve modus is ingesteld op Systeem modus. Wanneer WoA is ingesteld op AAN, wordt de monitor automatisch uit de slaapstand gehaald bij detecteren van een gebruiker in de buurt. 			
		ON (AAN)				
Timer Settings (Timer instelling)		0-30	<ul style="list-style-type: none"> Gebruikers kunnen een timer instellen van 0 tot 30 seconden. Door instellen op 0 wordt de functie onmiddellijk geactiveerd. 			
Lock on Leave (Vergrendeling bij vertrek)	OFF (UIT)	<ul style="list-style-type: none"> LoL (Vergrendeling bij vertrek) wordt grijs weergegeven wanneer Actieve modus is ingesteld op Systeem modus. Wanneer LoL is ingesteld op AAN, wordt de monitor automatisch vergrendeld bij detecteren dat de gebruiker weg is gegaan. 				
	ON (AAN)					
	Timer Settings (Timer instelling)	10-120	<ul style="list-style-type: none"> Gebruikers kunnen een timer instellen van 10 tot 120 seconden. 			
Adaptive DIM (Adaptief dimmen)	OFF (UIT)	<ul style="list-style-type: none"> Adaptief dimmen wordt grijs weergegeven wanneer Actieve modus is ingesteld op Systeem modus. Wanneer Adaptief dimmen is ingesteld op AAN, dimt de monitor automatisch het scherm wanneer het detecteert dat de gebruiker weg heeft gekeken. Activeren van Adaptief dimmen is van invloed op: <table border="1" data-bbox="611 1152 923 1214"> <thead> <tr> <th>Beïnvloede functie</th> <th>Status functie</th> </tr> </thead> <tbody> <tr> <td>» AI-helderheid</td> <td>Instellen op UIT</td> </tr> </tbody> </table> 	Beïnvloede functie	Status functie	» AI-helderheid	Instellen op UIT
	Beïnvloede functie		Status functie			
» AI-helderheid	Instellen op UIT					
ON (AAN)						

Functie	Beschikbare instellingen	Omschrijving							
AI Brightness (AI-helderheid)	OFF (UIT)	<ul style="list-style-type: none"> Via de interne lichtsensor en AI (kunstmatige intelligentie)-algoritme, detecteert deze functie het omgevingslicht en stelt de monitor automatisch in op optimale helderheid voor gebruikers. Met Aanpassen kunnen gebruikers de automatische helderheidscurve aanpassen. Activeren van AI-helderheid is van invloed op: <table border="1" data-bbox="611 395 931 491"> <thead> <tr> <th>Beïnvloede functie</th> <th>Status functie</th> </tr> </thead> <tbody> <tr> <td>» Adaptief dimmen</td> <td>Instellen op UIT</td> </tr> <tr> <td>» Helderheid</td> <td>Kan niet selecteren</td> </tr> </tbody> </table> 	Beïnvloede functie	Status functie	» Adaptief dimmen	Instellen op UIT	» Helderheid	Kan niet selecteren	
	Beïnvloede functie		Status functie						
» Adaptief dimmen	Instellen op UIT								
» Helderheid	Kan niet selecteren								
Auto (Automatisch)	0-100								
Customize (Aanpassen)									
AI Light Sensor (AI-lichtsensor)	OFF (UIT)	<ul style="list-style-type: none"> Via de interne RGB-sensor en het AI-algoritme detecteert deze functie de kleurtemperatuur van de omgeving en presenteert de beste lichteffecten gesynchroniseerd met de omgeving. Activeren van AI-lichtsensor is van invloed op: <table border="1" data-bbox="611 678 931 853"> <thead> <tr> <th>Beïnvloede functie</th> <th>Status functie</th> </tr> </thead> <tbody> <tr> <td>» Contrast</td> <td rowspan="4">Kan niet selecteren</td> </tr> <tr> <td>» Kleurtemperatuur</td> </tr> <tr> <td>» Weinig blauw licht</td> </tr> <tr> <td>» sRGB, Adobe RGB, Display P3-modus</td> </tr> </tbody> </table> 	Beïnvloede functie	Status functie	» Contrast	Kan niet selecteren	» Kleurtemperatuur	» Weinig blauw licht	» sRGB, Adobe RGB, Display P3-modus
	Beïnvloede functie		Status functie						
» Contrast	Kan niet selecteren								
» Kleurtemperatuur									
» Weinig blauw licht									
» sRGB, Adobe RGB, Display P3-modus									
ON (AAN)									

Gaming-functies

Functie	Beschikbare instellingen	Omschrijving				
KVM	Type B	<ul style="list-style-type: none"> Met de KVM-functie kunnen gebruikers meerdere apparaten regelen, zoals gaming-PC, laptop of console, met gebruik van een enkele set van toetsenbord en muis aangesloten op de USB-poorten van de monitor. Slechts één USB-bedieningspad tegelijk kan actief zijn — kies Upstream of Type-C. 				
			HDMI™ 1			
			HDMI™ 2			
			DP			
	Type C					
	Type C		HDMI™ 1			
			HDMI™ 2			
DP						
Type C						
MPRT	OFF (UIT)	<ul style="list-style-type: none"> MPRT is alleen beschikbaar wanneer de vernieuwingsfrequentie hoger is dan 240Hz en 360Hz. Activeren van MPRT is van invloed op: <table border="1" data-bbox="572 1348 923 1412"> <thead> <tr> <th>Beïnvloede functie</th> <th>Status functie</th> </tr> </thead> <tbody> <tr> <td>» Adaptive Sync</td> <td>Instellen op UIT</td> </tr> </tbody> </table> 	Beïnvloede functie	Status functie	» Adaptive Sync	Instellen op UIT
	Beïnvloede functie		Status functie			
» Adaptive Sync	Instellen op UIT					
ON (AAN)						

Functie	Beschikbare instellingen	Omschrijving								
Optix Scope (Optix-bereik)	OFF (UIT)									
	ON (AAN)									
	Scope Ratio	x1,5								
		x2,0								
		x2,5								
x3										
		<ul style="list-style-type: none"> Het middelpunt wordt ingezoomd wanneer Optix-bereik is ingeschakeld. AI-Adrenkruis en Optix-bereik kan tegelijkertijd worden ingeschakeld. Het activeren van Optix-bereik is van invloed op: <table border="1" data-bbox="572 304 923 427"> <thead> <tr> <th>Beïnvloede functie</th> <th>Status functie</th> </tr> </thead> <tbody> <tr> <td>» Adaptive Sync</td> <td rowspan="3">Instellen op UIT</td> </tr> <tr> <td>» PIP/PBP</td> </tr> <tr> <td>» Schermformaat</td> </tr> </tbody> </table> 	Beïnvloede functie	Status functie	» Adaptive Sync	Instellen op UIT	» PIP/PBP	» Schermformaat		
Beïnvloede functie	Status functie									
» Adaptive Sync	Instellen op UIT									
» PIP/PBP										
» Schermformaat										
DisplayHDR	True Black 500									
	Peak 1300 nits (Piek 1300 nits)									
	EOTF-boost									
	Cust. (True Black 500)									
	Cust. (Peak 1300) (Piek 1300)									
	HDR Brightness (HDR-helderheid)	0-100								
		<ul style="list-style-type: none"> De DisplayHDR-functie verbetert beelden met aanpasbare instellingen voor geoptimaliseerde helderheid en contrast. Gebruikers kunnen HDR-aanpassing aanpassen met gebruik van de navigatietoets. Aanpasbare HDR-curves voor True Black 500 en Piek 1300 nits worden afzonderlijk opgeslagen. 								
DSC	OFF (UIT)									
	ON (AAN)									
		<ul style="list-style-type: none"> Voor meer informatie over DSC-timing, bekijkt u de tabellen Timing vooraf ingestelde weergavemodi voor DSC aan/uit. Het activeren van DSC is van invloed op: <table border="1" data-bbox="572 762 923 826"> <thead> <tr> <th>Beïnvloede functie</th> <th>Status functie</th> </tr> </thead> <tbody> <tr> <td>» PIP/PBP</td> <td>Kan niet selecteren</td> </tr> </tbody> </table> 	Beïnvloede functie	Status functie	» PIP/PBP	Kan niet selecteren				
Beïnvloede functie	Status functie									
» PIP/PBP	Kan niet selecteren									
HDMI™ 2.1	PC									
	Console									
		<ul style="list-style-type: none"> De consolemodus biedt bredere compatibiliteit met meer apparaten. Activeren van HDMI™ 2.1 is van invloed op: <table border="1" data-bbox="572 927 923 991"> <thead> <tr> <th>Beïnvloede functie</th> <th>Status functie</th> </tr> </thead> <tbody> <tr> <td>» PIP/PBP</td> <td>Instellen op UIT</td> </tr> </tbody> </table> 	Beïnvloede functie	Status functie	» PIP/PBP	Instellen op UIT				
Beïnvloede functie	Status functie									
» PIP/PBP	Instellen op UIT									
Adaptive Sync	OFF (UIT)									
	ON (AAN)									
		<ul style="list-style-type: none"> Adaptive Sync voorkomt gescheurde beelden. HDMI™ VRR (variabele vernieuwingsfrequentie) synchroniseert met Adaptive-Sync (AAN/UIT) en wordt uitgeschakeld wanneer Scherformaat 1:1 is ingesteld op AAN. Het activeren van Adaptive Sync is van invloed op: <table border="1" data-bbox="572 1187 937 1342"> <thead> <tr> <th>Beïnvloede functie</th> <th>Status functie</th> </tr> </thead> <tbody> <tr> <td>» MPRT</td> <td rowspan="3">Instellen op UIT</td> </tr> <tr> <td>» Optix-bereik</td> </tr> <tr> <td>» PIP/PBP</td> </tr> <tr> <td>» Schermformaat</td> <td>Instellen op Automatisch</td> </tr> </tbody> </table> 	Beïnvloede functie	Status functie	» MPRT	Instellen op UIT	» Optix-bereik	» PIP/PBP	» Schermformaat	Instellen op Automatisch
Beïnvloede functie	Status functie									
» MPRT	Instellen op UIT									
» Optix-bereik										
» PIP/PBP										
» Schermformaat	Instellen op Automatisch									

Functie	Beschikbare instellingen	Omschrijving						
Timer	OFF (UIT)	<ul style="list-style-type: none"> Na het instellen van de tijd drukt u op de OK knop voor het activeren van de timer. Gebruikers moeten hun vooraf ingestelde timer handmatig herstellen na enig AC-stroomverlies en opnieuw aansluiten. 						
	ON (AAN)							
	Time Adjust (Tijd aanpassen)		15:00					
			30:00					
			45:00					
			60:00					
Show On (Toon op)	Left Top (Linksboven)							
	Right Top (Rechtsboven)							
	Left Bottom (Linksonder)							
	Right Bottom (Rechtsonder)							
	Customize (Aanpassen)							
Refresh Rate (Update frequentie)	OFF (UIT)	<ul style="list-style-type: none"> Locatie is aanpasbaar in OSD-menu. Druk op de OK knop voor bevestigen en toepassen van uw locatie van Vernieuwings frequentie. Deze monitor volgt en werkt op de vooraf ingestelde Update frequentie van het besturingssysteem. 						
	ON (AAN)							
	Show On (Toon op)		Left Top (Linksboven)					
			Right Top (Rechtsboven)					
			Left Bottom (Linksonder)					
			Right Bottom (Rechtsonder)					
Customize (Aanpassen)								
Screen Size (Schermformaat)	Auto (Automatisch)	<ul style="list-style-type: none"> Gebruikers kunnen Schermformaat aanpassen in elke modus, elke resolutie en elke Update frequentie van het scherm. Het activeren van Schermformaat 1:1 is van invloed op: <table border="1" data-bbox="572 1129 923 1257"> <thead> <tr> <th>Beïnvloede functie</th> <th>Status functie</th> </tr> </thead> <tbody> <tr> <td>» Adaptive Sync</td> <td rowspan="3">Instellen op UIT</td> </tr> <tr> <td>» PIP/PBP</td> </tr> <tr> <td>» Optix-bereik</td> </tr> </tbody> </table> <p> Belangrijk</p> <p><i>Schermmformaat 1:1 verwijst naar weergegeven van inhoud met de oorspronkelijke resolutie. Deze optie is uitgeschakeld wanneer de monitor is ingesteld op de eigen resolutie.</i></p>	Beïnvloede functie	Status functie	» Adaptive Sync	Instellen op UIT	» PIP/PBP	» Optix-bereik
	Beïnvloede functie		Status functie					
	» Adaptive Sync		Instellen op UIT					
	» PIP/PBP							
	» Optix-bereik							
4:3 (Forced) (4:3 (Gedwongen))								
16:9 (Forced) (16:9 (Gedwongen))								
21:9 (Forced) (21:9 (Gedwongen))								
1:1 (by pixel) (1:1 (per pixel))								

Modus

Modus	
» Eco	» RPG
» Gebruiker	» Zwart/wit
» Premium kleur	» sRGB
» FPS	» Adobe RGB
» Racen	» Display P3
» RTS	

- Gebruik de knop Omhoog of Omlaag voor het selecteren en weergeven van een voorbeeld van moduseffecten.
- Druk op de OK knop voor bevestigen en toepassen van uw modustype.
- De standaardinstelling "Eco"-modus voldoet aan de vereisten van TÜV Rheinland's "Weinig blauw licht"-norm.

- Het activeren van FPS is van invloed op:

Beïnvloede functie	Status functie
» Verzadiging	Kan niet selecteren

- Het activeren van Zwart/Wit is van invloed op:

Beïnvloede functie	Status functie
» Verzadiging	Kan niet selecteren
» Zes-assige kleur	

- Activeren van sRGB, Adobe RGB, Display P3 is van invloed op:

Beïnvloede functie	Status functie
» AI-lichtsensor	Instellen op UIT en kan niet selecteren
» AI-helderheid	
» Contrast	Kan niet selecteren
» Verzadiging	
» Zes-assige kleur	
» Kleurtemperatuur: Aanpassen	
» Weinig blauw licht	

Functie	Beschikbare instellingen	Omschrijving
Brightness (Helderheid)	0-100	• Pas de Helderheid goed aan de omgevingsverlichting aan.
Contrast	0-100	• Pas het Contrast goed aan om uw ogen te ontspannen.
Sharpness (Scherpte)	0-5	• Scherpte verbetert de helderheid en details van afbeeldingen.
Image Enhancement (Beeldverbetering)	OFF (UIT)	• Beeldverbetering verbetert de randen van afbeeldingen voor het verbeteren van de acutantie.
	Level 1 (Niveau 1)	
	Level 2 (Niveau 2)	
	Level 3 (Niveau 3)	
	Level 4 (Niveau 4)	
Color Temperature (Kleurtemperatuur)	Level 5 (Niveau 5)	• Deze functie past de algehele kleurtint van de display aan. • Gebruikers kunnen Kleurtemperatuur in de modus Aanpassen nauwkeurig afstemmen voor exacte kleurkalibratie.
	5000K	
	6500K	
	7500K	
	9300K	
	10000K	
	Customize (Aanpassen)	
R (0-100)		
G (0-100)		
B (0-100)		

Functie	Beschikbare instellingen	Omschrijving
Low Blue Light (Weinig blauw licht)	OFF (UIT)	<ul style="list-style-type: none"> • Weinig blauw licht beschermt uw ogen tegen blauw licht. Wanneer Weinig blauw licht is ingeschakeld, past het de kleurtemperatuur van het scherm aan een meer gele gloed aan. • Deze monitor is een monitor met Weinig blauw licht wat het afgegeven blauwe licht vermindert zonder de OSD-instellingen aan te passen.
	ON (AAN)	
Saturation (Verzadiging)	0-100	<ul style="list-style-type: none"> • Gebruikers kunnen de instellingswaarden nauwkeurig afstemmen om de verzadiging van de display aan te passen.
Six-Axis Color (Zes-assige kleur)	R (0-100)	<ul style="list-style-type: none"> • Met deze functie kunnen gebruikers de intensiteit en verzadiging van zes primaire en secundaire kleuren onafhankelijk aanpassen.
	G (0-100)	
	B (0-100)	
	C (0-100)	
	M (0-100)	
	Y (0-100)	
Gamma	Native (Inheems)	<ul style="list-style-type: none"> • Deze functie stelt de middentoon-helderheid van de display af zonder dat dit invloed heeft op schaduwen en markeringen. • Een hogere gamma verduistert de middentonen, en een lagere gamma verheldert ze.
	1,8	
	2,0	
	2,2	
	2,4	
	2,6	

Ingangsbron

Functie	Beschikbare instellingen	Omschrijving
HDMI™ 1		<ul style="list-style-type: none"> • Gebruikers kunnen hun gewenste ingangsbron kiezen.
HDMI™ 2		
DP		
Type C		
Type C PD Charge (Type C PD laden)	OFF (UIT)	<ul style="list-style-type: none"> • Met deze functie kunnen gebruikers hun apparaten opladen via een USB Type-C-connector.
	ON (AAN)	
Auto Scan (Automatisch scannen)	OFF (UIT)	<ul style="list-style-type: none"> • Gebruikers kunnen de Navigatietoets gebruiken voor het selecteren van Ingangsbron bij de onderstaande status: <ul style="list-style-type: none"> • Wanneer "Automatisch scannen" is ingesteld op "UIT" met de monitor in energiebesparende modus; • Wanneer het berichtenvakje "Geen signaal" wordt getoond op de monitor.
	ON (AAN)	

PIP/PBP

Funcie	Beschikbare instellingen	Omschrijving																
PIP	OFF (UIT)																	
	ON (AAN)																	
	Sub Input (Sub-invoer)	HDMI™ 1																
		HDMI™ 2																
		DP																
		Type C																
	Sub Size (Sub Grootte)	Small (Klein)																
		Medium (Gemiddeld)																
		Large (Groot)																
	Sub Ratio (Sub Verhouding)	Auto (Automatisch)																
		Full Screen (Volledig scherm)																
	Show On (Toon op)	Left Top (Linksboven)																
		Right Top (Rechtsboven)																
		Left Bottom (Linksonder)																
		Right Bottom (Rechtsonder)																
Customize (Aanpassen)																		
Display Swap (Scherm wisselen)																		
Audio Swap (Audio ruilen)																		
PBP	OFF (UIT)																	
	ON (AAN)																	
	PBP Layout (PBP-indeling)	1:1																
		3:1																
		Customize (Aanpassen)																
	Sub Input (Sub-invoer)	HDMI™ 1																
		HDMI™ 2																
		DP																
		Type C																
	Display Swap (Scherm wisselen)																	
	Audio Swap (Audio ruilen)																	
	<ul style="list-style-type: none"> Met PIP (Picture in Picture) kunnen gebruikers meerdere videobronnen tegelijkertijd weergeven op één scherm. Eén programma wordt weergegeven op volledig scherm op hetzelfde moment dat één of meerdere andere programma's in inzetvensters worden weergegeven. PBP (Picture by Picture) is een vergelijkbare functie die twee ingangsbronnen naast elkaar weergeeft op het scherm. Met Display verwisselen kunnen gebruikers schakelen tussen primaire en secundaire ingangsbronnen. Als er slechts één signaalingang is, wordt Display verwisselen en Audio verwisselen grijs weergegeven. Het activeren van PIP/PBP is van invloed op: <table border="1" data-bbox="551 643 933 987"> <thead> <tr> <th>Beïnvloede functie</th> <th>Status functie</th> </tr> </thead> <tbody> <tr> <td>» Adaptive Sync</td> <td rowspan="2">Instellen op UIT</td> </tr> <tr> <td>» Optix-bereik</td> </tr> <tr> <td>» HDMI™ CEC</td> <td rowspan="2">Instellen op UIT en kan niet selecteren</td> </tr> <tr> <td>» Aanpassen PBP-indeling: AI-visie</td> </tr> <tr> <td>» HDMI™ 2.1</td> <td rowspan="3">Kan niet selecteren</td> </tr> <tr> <td>» DSC</td> </tr> <tr> <td>» DisplayHDR</td> </tr> <tr> <td>» Schermformaat 1:1</td> <td rowspan="2">Instellen op Automatisch en kan niet selecteren</td> </tr> <tr> <td>» PBP: Schermformaat</td> </tr> </tbody> </table> 			Beïnvloede functie	Status functie	» Adaptive Sync	Instellen op UIT	» Optix-bereik	» HDMI™ CEC	Instellen op UIT en kan niet selecteren	» Aanpassen PBP-indeling: AI-visie	» HDMI™ 2.1	Kan niet selecteren	» DSC	» DisplayHDR	» Schermformaat 1:1	Instellen op Automatisch en kan niet selecteren	» PBP: Schermformaat
	Beïnvloede functie	Status functie																
	» Adaptive Sync	Instellen op UIT																
	» Optix-bereik																	
» HDMI™ CEC	Instellen op UIT en kan niet selecteren																	
» Aanpassen PBP-indeling: AI-visie																		
» HDMI™ 2.1	Kan niet selecteren																	
» DSC																		
» DisplayHDR																		
» Schermformaat 1:1	Instellen op Automatisch en kan niet selecteren																	
» PBP: Schermformaat																		

MSI OLED Care

Functie	Beschikbare instellingen	Omschrijving	
Pixel Shift (Pixelverschuiving)	Slow (Traag)	<ul style="list-style-type: none"> Pixelverschuiving verplaatst de pixels van uw scherm op regelmatige intervallen voor het reduceren van de kans op inbranden of schaduwbeelden. 	
	Normal (Normaal)		
	Fast (Snel)		
Panel Protect (Paneelbescherming)		<ul style="list-style-type: none"> Voor het onderhouden van de beeldkwaliteit van het paneel, wordt de functie Paneelbescherming automatisch geactiveerd wanneer de monitor meer dan 4 uur is gebruikt. Het uitvoeren van deze beschermingsfunctie kan meerdere minuten duren. De voedingsindicator knippert oranje tot het proces voltooid is. Tijdens uitvoering van het proces moet u het stroomsnoer niet loskoppelen van de monitor. Tijdens uitvoering van het proces drukt u nogmaals op de aan/uit-knop om deze functie te annuleren. 	
Panel Notice (Paneelmededeling)	Auto (Automatisch)	<ul style="list-style-type: none"> Indien ingesteld op Automatisch, wordt Paneelmededeling weergegeven wanneer het cumulatieve gebruik van het paneel meer dan 4 uur is. Indien ingesteld op 24 uur gebruik, wordt Paneelmededeling weergegeven wanneer het cumulatieve gebruik van het paneel meer dan 24 uur is. Wanneer Paneelbescherming wordt onderbroken, wordt Paneelmededeling weergegeven bij de volgende keer inschakelen. 	
	Usage 24 hrs (24 uur gebruik)		
Static Screen Detection (Stat. schermdet.)	OFF (UIT)	<ul style="list-style-type: none"> Als Statische schermdetectie is ingesteld op AAN: <ul style="list-style-type: none"> Bij het detecteren van statische beelden over lange tijdsperioden, reduceert de monitor de helderheid om inbranden van het scherm te voorkomen. Bij het detecteren van bewegende beelden, herstelt de monitor de vorige helderheidsinstelling. 	
	ON (AAN)		
	Starting in (Begint over)	50 sec	<ul style="list-style-type: none"> Begint over detecteert de periode waarin een statisch beeld op het scherm blijft.
		100 sec	
	Time required (Vereiste tijd)	120 sec	<ul style="list-style-type: none"> Vereiste tijd specificeert de tijd voor helderheidsreductie na detecteren van een statisch beeld gedurende 50/100 seconden. De mate van helderheidsreductie hangt af van de instelling van Niveau reduceren.
240 sec			
Reducing Level (Niveau reduceren)	1-7	<ul style="list-style-type: none"> Gebruikers kunnen een niveau voor helderheidsreductie instellen. Het reductie-effect hangt af van de helderheidsinstelling. 	

Functie	Beschikbare instellingen	Omschrijving
Multi Logo Detection (Detect. meer logo's)	OFF (UIT)	<ul style="list-style-type: none"> Deze functie helpt bij het voorkomen van het fenomeen van nabeelden. Indien ingesteld op AAN, wordt helderheidsreductie van gebieden met meerdere logo's geactiveerd als logo's worden gedetecteerd.
	ON (AAN)	
	Reducing Level (Niveau reduceren)	1-4
Multi Icon Detection (Detectie van meerdere pictogrammen)	OFF (UIT)	<ul style="list-style-type: none"> Deze functie helpt bij het voorkomen van het fenomeen van nabeelden. Wanneer dit is ingesteld op AAN, begint reductie van helderheid van gebieden met meerdere pictogrammen als pictogrammen worden gedetecteerd.
	ON (AAN)	
	Reducing Level (Niveau reduceren)	1-3
Taskbar Detection (Detectie taakbalk)	OFF (UIT)	<ul style="list-style-type: none"> Deze functie helpt bij het voorkomen van het fenomeen van nabeelden. Indien ingesteld op AAN, wordt helderheidsreductie van taakbalkgebieden geactiveerd als taakbalken worden gedetecteerd.
	ON (AAN)	
	Reducing Level (Niveau reduceren)	1-4
Boundary Detection (Detectie grens)	OFF (UIT)	<ul style="list-style-type: none"> Deze functie helpt bij het voorkomen van het fenomeen van nabeelden. Wanneer dit is ingesteld op AAN, begint helderheidsreductie van grensgebieden te werken als grenzen, zoals letters en pijlers, worden gedetecteerd.
	ON (AAN)	
	Reducing Level (Niveau reduceren)	1-4
V-Split Detection (Detectie V-Split)	OFF (UIT)	<ul style="list-style-type: none"> Deze functie helpt bij het voorkomen van het fenomeen van nabeelden. Wanneer dit is ingesteld op AAN, begint helderheidsreductie langs verticale grenzen tijdens multitasking of gaming op gesplitst scherm te werken.
	ON (AAN)	
	Reducing Level (Niveau reduceren)	1-4

Functie	Beschikbare instellingen	Omschrijving	
Auto DIM Control	OFF (UIT)	<ul style="list-style-type: none"> Deze functie voorkomt nabeelden door geleidelijk dimmen van het scherm. Wanneer het is ingesteld op AAN, reduceert het automatisch de helderheid op volledig scherm bij detecteren van statische beelden. 	
	ON (AAN)		
	Starting Speed (Startsnelheid)	Slow (Traag)	<ul style="list-style-type: none"> Starten over definieert hoe snel Automatische DIM-regeling een statisch beeld detecteert.
		Fast (Snel)	
	Reducing Speed (Snelheid reduceren)	Slow (Traag)	<ul style="list-style-type: none"> Gebruikers kunnen de snelheid voor reductie van helderheid specificeren.
Fast (Snel)			
Reducing Level (Niveau reduceren)	1-6	<ul style="list-style-type: none"> Gebruikers kunnen een niveau voor helderheidsreductie instellen. Het reductie-effect hangt af van de helderheidsinstelling. 	
OLED Panel Info. (OLED-paneelinformatie)		<ul style="list-style-type: none"> Dit veld toont de informatie van MSI OLED-verzorging. 	

Algemeen

Functie	Beschikbare instellingen	Omschrijving
Language (Taal)	繁體中文	<ul style="list-style-type: none"> Gebruikers moeten op de OK knop drukken voor bevestiging en toepassen van de taalinstelling. Taal is een onafhankelijke instelling. De eigen taalinstelling van gebruikers gaat voorbij aan de standaard fabrieksinstelling. Wanneer gebruikers Opnieuw instellen instellen op Ja, wordt Taal niet gewijzigd.
	English	
	Français	
	Deutsch	
	Italiano	
	Español	
	한국어	
	日本語	
	Русский	
	Português	
	简体中文	
	Bahasa Indonesia	
	Türkçe	
(Meer talen binnenkort verwacht)		
Power LED (Aan/Uit-LED)	OFF (UIT)	<ul style="list-style-type: none"> Gebruikers kunnen de Aan/uit-LED AAN/UIT schakelen. Tijdens het proces van paneelbescherming knippert het indicatielampje van de stroom-LED oranje tot het proces gereed is.
	ON (AAN)	
Audio	Volume	<ul style="list-style-type: none"> Gebruikers kunnen Audio aanpassen in elke modus.
	Mute (Stom)	

Functie	Beschikbare instellingen	Omschrijving	
RGB-LED	OFF (UIT)	<ul style="list-style-type: none"> • Gebruikers kunnen RGB-LED AAN of UIT zetten. 	
	MSI - Mystic Light		
	RGB Brightness (RGB-helderheid)		
OSD-menu	OSD Position (OSD-positie)	Adjust (Afstellen)	<ul style="list-style-type: none"> • Deze functie past de locatie van het OSD-menu op het scherm aan voor gebruikersgemak. • Gebruikers kunnen de OSD-transparantie in elke modus aanpassen. • Gebruikers kunnen OSD-onderbreking in elke modus aanpassen.
		Position reset (Positie resetten)	
	OSD Transparency (OSD-transparantie)	0-5	
	OSD Time Out (OSD-onderbreking)	5-30 s	
Ultra Low Power (Ultra laag vermogen)	OFF (UIT)	<ul style="list-style-type: none"> • Deze instelling reduceert het stroomverbruik voor een meer energie-efficiënte werking. 	
	ON (AAN)		
HDMI™ CEC	OFF (UIT)	<ul style="list-style-type: none"> • HDMI™ CEC (Consumer Electronics Control) ondersteunt Sony PlayStation®, Nintendo® Switch™, Xbox Series X S-consoles en diverse audiovisuele apparaten die geschikt zijn voor CEC. • Als HDMI™ CEC is ingesteld op AAN: <ul style="list-style-type: none"> • De monitor wordt automatisch ingeschakeld wanneer het CEC-apparaat is ingeschakeld. • Het CEC-apparaat gaat naar de energiebesparende modus wanneer de monitor is uitgeschakeld. • Wanneer Sony PlayStation®, Nintendo® Switch™ of Xbox Series X S-console is aangesloten, wordt de modus automatisch ingesteld op de standaard modus en kan later worden aangepast aan de gewenste modus van de gebruiker. 	
	ON (AAN)		

Funcie	Beschikbare instellingen	Omschrijving	
Navi Key (Navigatietoets)	Up (Omhoog)	OFF (UIT)	<ul style="list-style-type: none"> Alle navigatietoetsitems kunnen worden aangepast via OSD- Menu's.
	Down (Omlaag)	Brightness (Helderheid)	
	Left (Links)	Mode (Modus)	
	Right (Rechts)	Input Source (Ingangsbron)	
		AI Crosshair (AI-dradenkruis)	
		AI Vision (AI-visie)	
		Timer	
		Refresh Rate (Update frequentie)	
		PIP/PBP	
		Optix Scope (Optix-bereik)	
		Info. On Screen (Informatie Op Scherm)	
		Audio Volume (Geluidsvolume)	
Info. On Screen (Informatie Op Scherm)	OFF (UIT)	<ul style="list-style-type: none"> De informatie van de monitorstatus wordt getoond in het midden van het scherm. 	
	ON (AAN)		
Service Info. (Informatie over de service.)	FW Version (FW-versie)	<ul style="list-style-type: none"> Bekijk productservicegegevens, zoals firmwareversie en serienummer, in deze instelling. 	
	Serial Number (Serienummer)		
Reset All (Alles resetten)	Yes (Ja)	<ul style="list-style-type: none"> Gebruikers kunnen instellingen resetten en herstellen naar oorspronkelijke OSD-standaardwaarde in elke modus. 	
	No (Nee)		

Specificaties*

Monitor	MPG 341CQR QD-OLED X36
Grootte	34 inch
Kromming	Curve 1800R
Paneeltype	QD-OLED
Resolutie	3440 x 1440 (UWQHD)
Beeldverhouding	21:9
Helderheid	<ul style="list-style-type: none"> • SDR (typisch): 300 nits • HDR Piek: 1300 nits
Contrastverhouding	1500000 : 1
Update frequentie (maximum)	360Hz
Responstijd	0,03ms (GtG)
I/O	<ul style="list-style-type: none"> • 1 x Aansluiting hoofdtelefoon • 2 x HDMI™-connector • 1 x DisplayPort • 1 x USB Type-C-poort • 1 x USB 5 Gbps Type-B Upstream-poort • 2 x USB 5Gbps Type-A-poort
Weergavehoeken	178°(H) , 178°(V)
DCI-P3** / sRGB	99% / 139,1%
Oppervlaktebehandeling	Antireflectie
Weergavekleuren	1,07B, 10 bits
Monitor Voedingsopties	100-240 V~, 50/60 Hz, 2,9 A
Stroomverbruik (typisch)	Inschakelen < 250 W Standby < 0,5 W Uitschakelen < 0,3 W
Afstelling (hoogte)	0 ~ 110mm
Afstelling (kantelen)	-5° ~ 15°
Afstelling (draaien)	-30° ~ 30°
Afstelling (scharnieren)	-10° ~ 10°
Kensington-slot	Ja

Monitor		MPG 341CQR QD-OLED X36
VESA-montage		<ul style="list-style-type: none"> • Plaattype: 100 x 100 mm • Schroeftype: M4 x 10 mm <ul style="list-style-type: none"> • Diameter schroefdraad: 4 mm • Spoed: 0,7 mm • Lengte schroefdraad: 10 mm
Afmetingen (B x D x H)		812,8 x 228,3 x 543,1 mm
Gewicht	Netto	7,77 kg
	Bruto	13,49 kg
Bedrijfsomgeving		<ul style="list-style-type: none"> • Temperatuur: 0°C tot 40°C • Vochtigheid: 20% tot 90%, niet-condenserend • Hoogte: 0 ~ 5000m
Opslagomgeving		<ul style="list-style-type: none"> • Temperatuur: -20°C tot 60°C • Vochtigheid: 10% tot 90%, niet-condenserend

* Sommige technische specificaties van het apparaat kunnen worden gewijzigd door de fabrikant. Verifieer de specificaties met de verkoper of de vertegenwoordiger van de fabrikant.

** Gebaseerd op CIE1976-testnormen.

Vooraf ingestelde weergavemodi

Belangrijk

- Alle informatie is onderhevig aan wijzigingen zonder voorafgaande kennisgeving.
- HDMI™ VRR (variabele vernieuwingsfrequentie) synchroniseert met Adaptive-Sync (AAN/UIT). Voor AAN/UIT-status van VRR controleert u Adaptive-Sync.
- Voor het activeren van DSC-specifieke timing en frequentie, moet u ervoor zorgen dat uw grafische kaart DSC (Display Stream Compression) ondersteunt.

HDMI™ 2.1 - PC, DSC Aan

Standaard	Resolutie		HDMI™	DP	USB-C
QHD	2560x1440	@60Hz	V	V	V
		@120Hz	V	V	V
		@240Hz		V	V
		@360Hz	V	V	V
QHD+	3440x1440	@50Hz	V		
		@60Hz	V	V	V
		@120Hz	V	V	V
		@240Hz	V	V	V
		@360Hz	V	V	V
Videotiming resolutie	720P		V	V	V
	1080P	@60Hz	V	V	V
		@120Hz	V	V	V
	2560x1080p	@60Hz	V	V	V
		@120Hz	V	V	V
HDMI™ VRR			V		

HDMI™ 2.1 - PC, DSC Uit

Standaard	Resolutie		HDMI™	DP	USB-C
QHD	2560x1440	@60Hz	V	V	V
		@120Hz	V	V	V
		@240Hz	V	V	V
QHD+	3440x1440	@50Hz	V		
		@60Hz	V	V	V
		@120Hz	V	V	V
		@240Hz	V	V	V
Videotiming resolutie	720P		V	V	V
	1080P	@60Hz	V	V	V
		@120Hz	V	V	V
	2560x1080p	@60Hz	V	V	V
		@120Hz	V	V	V
HDMI™ VRR			V		

HDMI™ 2.1 - Console, DSC Aan

Standaard	Resolutie		HDMI™	DP	USB-C
QHD	2560x1440	@60Hz	V	V	V
		@120Hz	V	V	V
		@240Hz		V	V
		@360Hz	V	V	V
QHD+	3440x1440	@50Hz	V		
		@60Hz	V	V	V
		@120Hz	V	V	V
		@240Hz	V	V	V
		@360Hz	V	V	V
Videotiming resolutie	720P		V	V	V
	1080P	@60Hz	V	V	V
		@120Hz	V	V	V
	2160P	@30Hz	V		
		@60Hz	V		
		@120Hz	V		
	2560x1080p	@60Hz	V	V	V
		@120Hz	V	V	V
HDMI™ VRR			V		

HDMI™ 2.1 - Console, DSC Uit

Standaard	Resolutie		HDMI™	DP	USB-C
QHD	2560x1440	@60Hz	V	V	V
		@120Hz	V	V	V
		@240Hz	V	V	V
QHD+	3440x1440	@50Hz	V		
		@60Hz	V	V	V
		@120Hz	V	V	V
		@240Hz	V	V	V
Videotiming resolutie	720P		V	V	V
	1080P	@60Hz	V	V	V
		@120Hz	V	V	V
	2160P	@30Hz	V		
		@60Hz	V		
		@120Hz	V		
	2560x1080p	@60Hz	V	V	V
		@120Hz	V	V	V
HDMI™ VRR			V		

PIP-modus (Ondersteunt geen HDR)

Standaard	Resolutie		HDMI™	DP	USB-C
QHD	2560x1440	@60Hz	V	V	V
		@120Hz	V	V	V
QHD+	3440x1440	@50Hz	V		
		@60Hz	V	V	V
		@120Hz	V	V	V
Videotiming resolutie	720P		V	V	V
	1080P	@60Hz	V	V	V
		@120Hz	V	V	V
	2160P	@30Hz	V	V	
		@50Hz	V	V	
@60Hz		V	V		

PBP-modus 3:1 (Ondersteunt geen HDR)

Standaard	Resolutie		HDMI™	DP	USB-C
Videotiming resolutie	720P		V	V	V
Gebruikt voor PBP volledig scherm	880x1440	@60Hz	V	V	V
	2560x1440	@60Hz	V	V	V

PBP 1:1/Aanpassen (Ondersteunt geen HDR)

Standaard	Resolutie		HDMI™	DP	USB-C
Videotiming resolutie	720P		V	V	V
Gebruikt voor PBP volledig scherm	1720x1440	@60Hz	V	V	V

Problemen oplossen

De Aan/Uit-LED is uit.

- Druk nogmaals op de aan/uit-knop van de monitor.
- Controleert of de voedingskabel van de monitor juist is aangesloten.

Geen afbeelding.

- Controleer of de grafische kaart van de computer goed is geïnstalleerd.
- Controleer of de computer en monitor zijn aangesloten op stopcontacten en zijn ingeschakeld.
- Controleert of de signaalkabel van de monitor juist is aangesloten.
- De computer staat mogelijk in de stand-bymodus. Druk op een toets om de monitor te activeren.

De schermafbeelding heeft geen juiste grootte of is niet juist gecentreerd.

- Raadpleeg vooraf ingestelde weergavemodi om de computer in te stellen op een geschikte instelling voor weergave van de monitor.

Geen Plug & Play.

- Controleert of de voedingskabel van de monitor juist is aangesloten.
- Controleert of de signaalkabel van de monitor juist is aangesloten.
- Controleer of de computer en grafische kaart compatibel zijn met Plug & Play.

De pictogrammen, het lettertype of het scherm is wazig, onscherp of heeft kleurproblemen.

- Vermijd het gebruik van videoverlengsnoeren.
- Stel de helderheid en het contrast in.
- Stel de RGB-kleur af of stem de kleurtemperatuur af.
- Controleert of de signaalkabel van de monitor juist is aangesloten.
- Controleer op gebogen pennen op de aansluiting van de signaalkabel.

De monitor begint te flikkeren of toont golven.

- Wijzig de vernieuwingsfrequentie zodat het past bij de capaciteiten van uw monitor.
- Werk de stuurprogramma's van uw grafische kaart bij.
- Houd de monitor weg van elektrische apparaten die elektromagnetische interferentie (EMI) kunnen veroorzaken.

Veiligheidsrichtlijnen

- Lees de veiligheidsrichtlijnen aandachtig en grondig door.
- Houd rekening met alle waarschuwingen op het apparaat of in de gebruikershandleiding.
- Verwijs onderhoud alleen naar gekwalificeerd personeel.

Voeding

- Zorg dat de stroomspanning binnen een veilig bereik valt en dat deze correct werd aangepast aan de waarde van 100~240V voordat u het apparaat aansluit op het stopcontact.
- Als het stroomsnoer wordt geleverd met een stekker met 3 pennen, schakelt u de beschermende aardingspin op de stekker niet uit. Het apparaat moet aangesloten zijn op een geaard stopcontact.
- Bevestig dat het stroomdistributiesysteem op de installatielocatie voorziet in de stroomonderbreker met specificatie van 120/240V, 20A (maximum).
- Koppel de stroomkabel altijd los of schakel de wandcontactdoos uit als het apparaat ongebruikt blijft voor een bepaalde tijd om een energieverbruik van nul te bereiken.
- Plaats de voedingskabel zo, dat er geen mensen op kunnen trappen. Plaats geen objecten op de voedingskabel.
- Als dit apparaat wordt geleverd met een adapter, gebruik dan alleen de door MSI geleverde adapter die is goedgekeurd voor gebruik met dit apparaat.

Omgeving

- Voor het reduceren van de kans op hittegerelateerd letsel of oververhitting van het apparaat, moet u het apparaat niet plaatsen op een zacht, onstabiel oppervlak en moet u de luchtventilators niet obstrueren.
- Gebruik dit apparaat alleen op een hard, vlak en stevig oppervlak.
- Om het kantelen van het apparaat te voorkomen, moet u het apparaat bevestigen aan een bureau, wand of vast object met een bevestigingsmiddel tegen kantelen dat helpt bij het goed ondersteunen van het apparaat en het veilig op de plaats te houden.
- Om risico op brand of een schok te voorkomen, moet u dit apparaat weg houden van vochtigheid en hoge temperatuur.
- Laat het apparaat niet achter in een onaangepaste omgeving met een opslagtemperatuur van meer dan 60°C of minder dan -20°C, anders kan het apparaat schade oplopen.
- De maximale bedrijfstemperatuur bedraagt ongeveer 40°C.
- Bij het reinigen van het apparaat moet u ervoor zorgen dat u de stekker uit het stopcontact haalt. Gebruik een stuk zachte doek in plaats van industriële chemicaliën om het apparaat te reinigen. Giet nooit vloeistoffen in de opening; dit kan schade aan het apparaat of een elektrische schok veroorzaken.
- Bewaar sterk magnetische of elektrische objecten altijd uit de buurt van het apparaat.

- Als een van de volgende situaties optreedt, moet u het apparaat laten controleren door onderhoudspersoneel:
 - De voedingskabel of stekker is beschadigd.
 - Er is vloeistof in het apparaat binnengedrongen.
 - Het apparaat werd blootgesteld aan vocht.
 - Het apparaat werkt niet goed of u krijgt het niet aan het werk volgens de gebruikershandleiding.
 - Het apparaat is gevallen en beschadigd.
 - Het apparaat vertoont duidelijke tekenen van breuk.

TÜV Rheinland-certificering

TÜV Rheinland-certificering voor Low Blue Light (weinig blauw licht)

Van blauw licht is aangetoond dat het leidt tot vermoeide ogen en ongemak. MSI biedt nu monitors met TÜV Rheinland-certificering voor weinig blauw licht om te zorgen voor comfort voor de ogen en welzijn van de gebruikers. Volg de instructies hieronder voor het reduceren van de symptomen van langdurige blootstelling aan het scherm en blauw licht.



- Plaats het scherm op 20 – 28 inch (50 – 70 cm) van uw ogen en een klein beetje onder ooghoogte.
- Af en toe bewust met de ogen knippen helpt bij het reduceren van vermoeide ogen na langdurig naar het scherm kijken.
- Neem om de 2 uur een pauze van 20 minuten.
- Kijk weg van het scherm en staar gedurende ten minste 20 seconden naar een object in de verte tijdens pauzes.
- Doe rek- en strekoefeningen voor het verlichten van vermoeidheid van het lichaam of pijn tijdens pauzes.

TÜV Rheinland-certificering voor Flicker Free (flickervrij)

- TÜV Rheinland heeft dit product getest om vast te stellen of het scherm zichtbare en onzichtbare flikker produceert voor het menselijk oog en daardoor zorgt voor vermoeide ogen voor de gebruiker.
- TÜV Rheinland heeft een catalogus van testen gedefinieerd, met omschrijving van minimum normen bij uiteenlopend frequentiebereik. De testcatalogus is gebaseerd op internationaal toepasselijke normen of normen die veelgebruikt worden in de sector en overtreft deze vereisten.
- Het product is getest in het laboratorium volgens deze criteria.
- Het trefwoord “Flickervrij” bevestigt dat het apparaat geen zichtbare of onzichtbare flikker heeft als gedefinieerd in deze norm binnen het bereik van 0 - 3000 Hz onder diverse helderheidsinstellingen.
- Het scherm ondersteunt Flickervrij niet wanneer Anti-bew. onscherpte/MPRT is ingeschakeld. (De beschikbaarheid van Anti-bew. onscherpte/MPRT verschilt per product.)



Regelgevingsberichten

CE-conformiteit

Dit product is getest en in overeenstemming bevonden met de geharmoniseerde normen voor IT-apparatuur, gepubliceerd onder Richtlijnen van Publicatieblad van de Europese Unie.



FCC-verklaring Klasse B radiofrequentiestoringen

Dit apparaat werd getest en voldoet aan de beperkingen voor een klasse B digitaal apparaat, conform deel 15 van de FCC-voorschriften. Deze beperkingen zijn ontwikkeld om een redelijke beveiliging te bieden tegen schadelijke storingen in een residentiële installatie. Deze apparatuur genereert, gebruikt en kan radiofrequentie-energie uitstralen die, indien niet geïnstalleerd en gebruikt in overeenstemming met de instructies, schadelijke storingen kan veroorzaken aan radiocommunicatie. Er kan echter geen garantie worden gegeven dat er geen interferentie zal optreden in een specifieke installatie. Als dit apparaat toch schadelijke storingen veroorzaakt aan radio- of televisieontvangst, wat kan worden vastgesteld door het apparaat in en uit te schakelen, moet de gebruiker deze storing proberen te corrigeren door een of meer van de volgende maatregelen te nemen:



- Wijzig de richting van de ontvangstantenne of verplaats de antenne.
- Vergroot de afstand tussen de apparatuur en de ontvanger.
- Sluit de apparatuur aan op een ander circuit dan dat waar de ontvanger op is aangesloten.
- Raadpleeg de leverancier of een ervaren radio/tv-technicus voor hulp.

Melding 1

De wijzigingen of aanpassingen die niet uitdrukkelijk zijn goedgekeurd door de partij die verantwoordelijk is voor de naleving hiervan, kunnen de bevoegdheid van de gebruiker om het apparaat te bedienen nietig verklaren.

Melding 2

Om aan de emissiebeperkingen te voldoen, moet gebruik worden gemaakt van afgeschermd interfacekabels en een wisselstroomkabel.

Het apparaat voldoet aan deel 15 van de FCC-regels. De werking is onderhevig aan de volgende twee omstandigheden:

1. dit apparaat mag geen schadelijke storing veroorzaken en
2. dit apparaat moet elke ontvangen storing aanvaarden, met inbegrip van storing die ongewenste werking kan veroorzaken.

WEEE-verklaringen

Europese Unie: Dit symbool op het product geeft aan dat dit product niet mag worden weggegooid bij het huishoudelijk afval. Het is in plaats daarvan uw verantwoordelijkheid om uw afgedankte elektrische en elektronische apparatuur weg te gooien door het te overhandigen bij een aangewezen verzamelpunt voor recycling. Voor meer informatie over waar u uw afgedankte apparatuur kunt afgeven voor recycling, neemt u contact op met uw gemeente, uw afvalverwijderingsdienst of de winkel waar u het product hebt gekocht.



Informatie over chemische bestanddelen

Als naleving van de voorschriften betreffende chemische bestanddelen, zoals de EU REACH-verordening (EG-verordening nr. 1907/2006 van het Europese Parlement en de Raad), vindt u de informatie van MSI over de chemische bestanddelen in

<https://csr.msi.com/global/index>

Eigenschappen groen product

- Verminderd energieverbruik tijdens het gebruik en in stand-by
- Beperkt gebruik van substanties die schadelijk zijn voor het milieu en de gezondheid
- Gemakkelijke demontage en recycling
- Verminderd gebruik van natuurlijke bronnen door het stimuleren van recycling
- Langere levensduur van het product door gemakkelijke upgrades
- Minder productie van vast afval door terugnamebeleid

Milieubeleid

- Het product is ontworpen om een geschikt hergebruik van onderdelen en recycling mogelijk te maken en mag niet worden weggegooid aan het einde van zijn levensduur.
- Gebruikers moeten contact opnemen met het lokale erkende inzamelpunt voor het recyclen en verwijderen van producten aan het einde van hun levensduur.
- Bezoek de MSI-website <https://csr.msi.com/global/pevn_ewaste> en zoek een verdeler in de buurt voor meer informatie over recycling.



Waarschuwing!

Overmatig gebruik van schermen zal waarschijnlijk invloed hebben op het gezichtsvermogen.

Aanbevelingen:

1. Neem om de 30 minuten werk op het scherm een pauze van 10 minuten.
2. Kinderen van jonger dan 2 jaar zouden niet op het scherm mogen zitten. Voor kinderen van 2 jaar en ouder zou de tijd op het scherm beperkt moeten zijn tot minder dan één uur per dag.

Verklaring van copyright en handelsmerken



Copyright © Micro-Star Int'l Co., Ltd. Alle rechten voorbehouden. Het gebruikte MSI-logo is een gedeponeerd handelsmerk van Micro-Star Int'l Co., Ltd. Alle andere merken en namen die worden vermeld, kunnen handelsmerken zijn van hun respectievelijke eigenaren. Er is geen sprake van expliciete of impliciete garantie wat betreft nauwkeurigheid of volledigheid. MSI behoudt het recht voor om zonder voorgaande kennisgeving wijzigingen aan dit document aan te brengen.



De termen HDMI™, HDMI™ High-Definition Multimedia Interface, HDMI™ Trade dress en de HDMI™ logo's zijn handelsmerken of gedeponeerde handelsmerken van HDMI™ Licensing Administrator, Inc.

Technische ondersteuning

Als er zich een probleem voordoet met uw product en u de oplossing niet in de gebruiksaanwijzing kunt vinden, dient u contact op te nemen met het verkooppunt waar u het product hebt aangeschaft of met een lokale distributeur. Ga anders naar <https://www.msi.com/support/> voor meer begeleiding.