



Kurzanleitung AMO-5G10

Lieferumfang



Antenne



Befestigungsklemmen (2 Stk.)



Schlossschrauben (4 Stk.)



Bundmuttern (4 Stk.)



HF-Kabel (2 Stk.)

Voraussetzungen für die Installation

- Rocket®M5 oder RocketM5 GPS (separat erhältlich)
- 13-mm-Schraubenschlüssel
- Für alle verkabelten Ethernet-Verbindungen muss ein abgeschirmtes Kabel der Kategorie 5 (oder höher) verwendet und durch die AC-Masse des PoE geerdet werden.

Wir empfehlen Ihnen, Ihre Netzwerke mit dem abgeschirmten Ethernet-Kabel von Ubiquiti in Industriequalität vor schädlichen Außenumgebungen und destruktiven Entladungen zu schützen. Weitere Informationen erhalten Sie unter www.ui.com/toughcable

Installation der Hardware

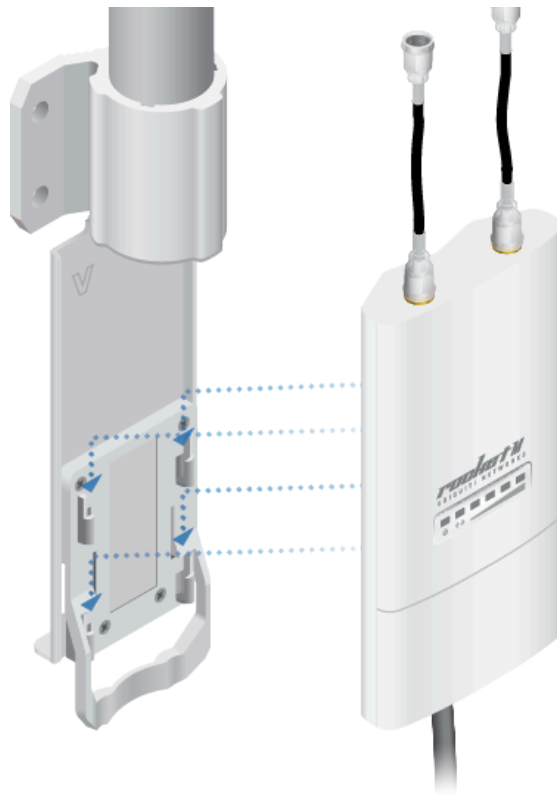


Kurzanleitung AMO-5G10



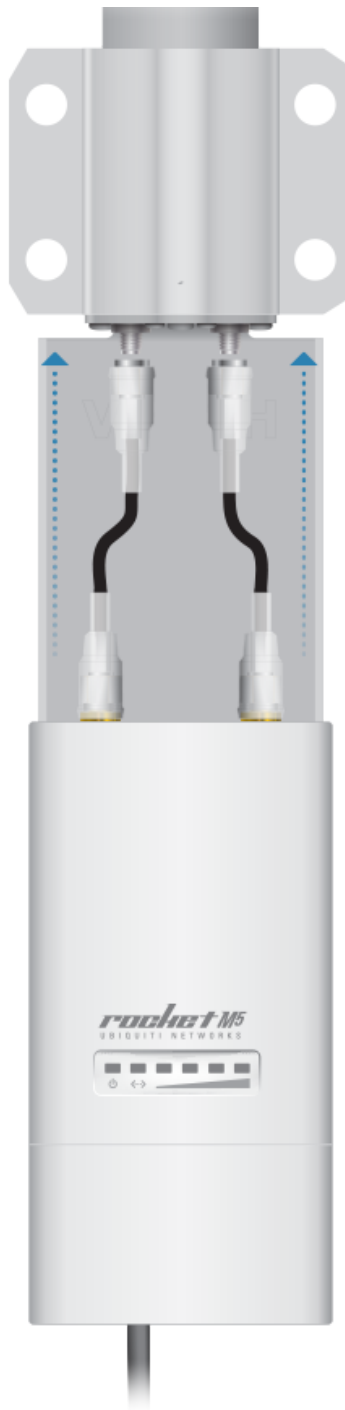


Kurzanleitung AMO-5G10



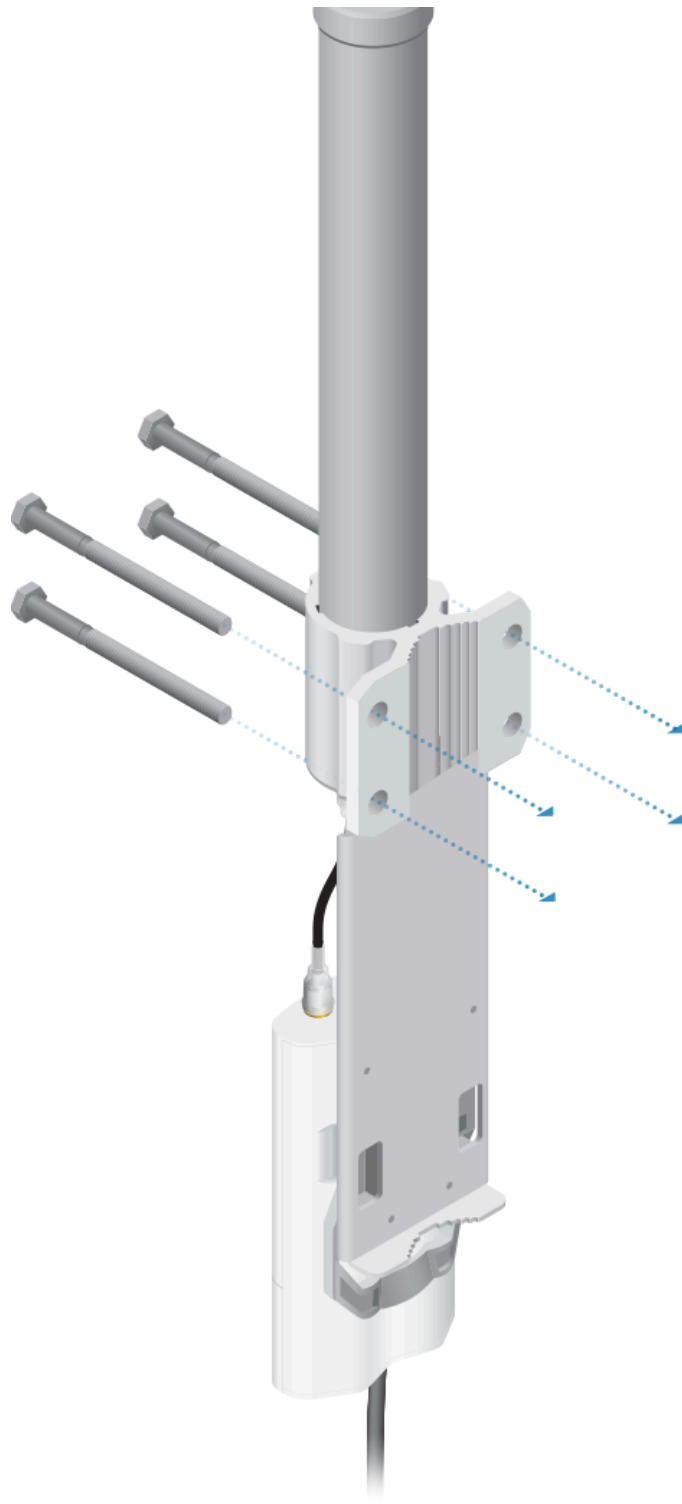


Kurzanleitung AMO-5G10

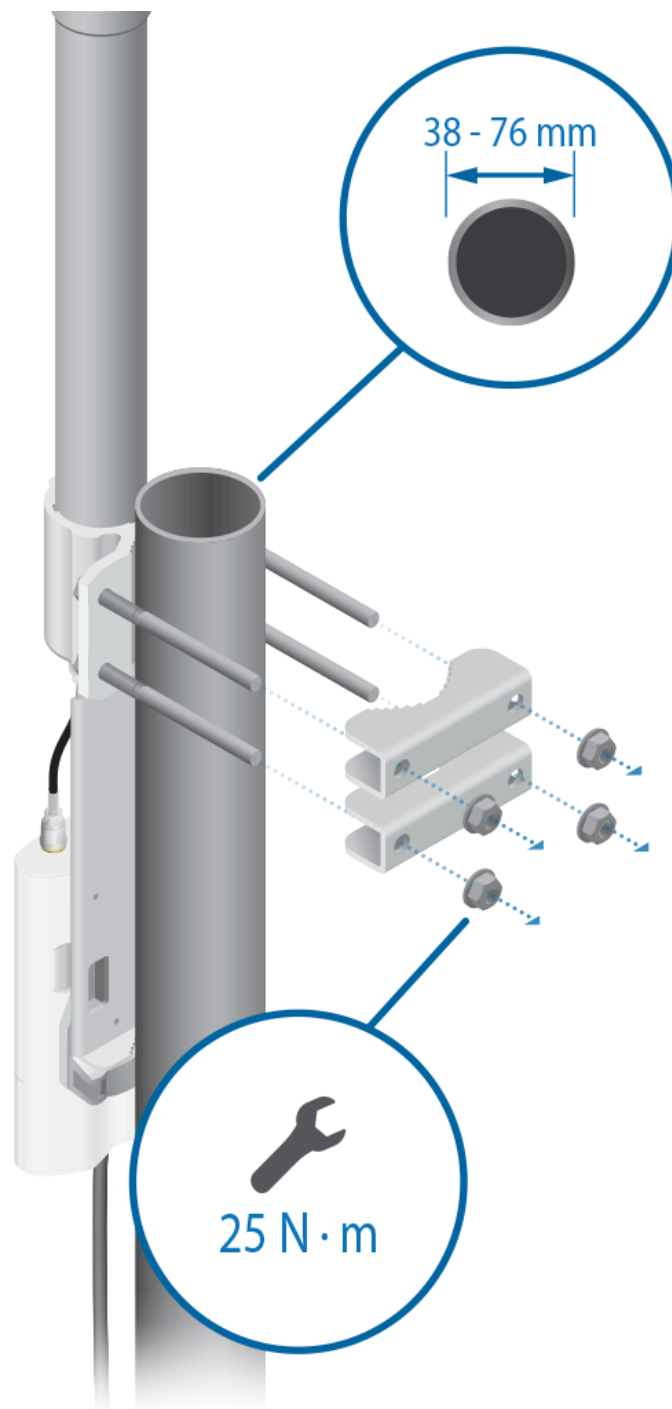




Kurzanleitung AMO-5G10



Kurzanleitung AMO-5G10



Technische Daten

AMO-5G10	
Abmessungen	582 x 90 x 65 mm (22,91 x 3,54 x 2,56")
Gewicht mit Halterung	0,68 kg (1,50 lb)
Frequenz	5,45 - 5,85 GHz
Verstärkung	10 dBi
Höhe der Strahlbreite	12°
Elektrische Absenkung	4°

Kurzanleitung AMO-5G10

max. VSWR	1,0,1
Windbeständigkeit	200 km/h
Windlasten	71,17 N bei 200 km/h
Polarisation	Zweifach, linear
Kreuzpolaritätsisolation	Min. 25 dB
HF-Anschlüsse	2 RP-SMA-Anschlüsse (wetterfest)
Montage	Universelle Pfostenhalterung, RocketM-Halterung und wetterfeste HF-Steckbrücken im Lieferumfang enthalten
ETSI-Spezifikation	EN 302 326 DN2

Sicherheitshinweise

1. Lesen Sie diese Anweisungen, befolgen Sie sie und bewahren Sie sie auf.
2. Beachten Sie alle Warnhinweise.
3. Verwenden Sie nur vom Hersteller empfohlenes Zubehör.



WARNUNG: Verwenden Sie dieses Produkt nicht an einem Ort, der überschwemmt werden kann.



WARNUNG: Verwenden Sie dieses Produkt nicht während eines Gewitters. Es besteht ein geringes Stromschlagrisiko durch Blitzschlag.

Hinweise zur elektrischen Sicherheit

1. Die auf dem Etikett des Herstellers angegebenen Anforderungen bezüglich Spannung, Frequenz und Stromstärke müssen erfüllt werden. Der Anschluss an eine andere Stromquelle als die angegebenen kann einen fehlerhaften Betrieb oder Schäden am Gerät verursachen oder eine Brandgefahr darstellen, wenn die Beschränkungen nicht eingehalten werden.
2. Dieses Gerät enthält keine vom Anwender zu wartenden Teile. Wartungsarbeiten dürfen nur von einem qualifizierten Servicetechniker durchgeführt werden.

Eingeschränkte Garantie

[ui.com/support/warranty](https://dl.ui.com/support/warranty)

Die eingeschränkte Garantie erfordert die Verwendung von Schiedsverfahren zur Lösung von Streitigkeiten auf individueller Basis und ggf. Schiedsverfahren anstelle von Geschworenengerichten oder Sammelklagen.

Konformität

Warnung vor HF-Strahlenbelastung



Kurzanleitung AMO-5G10

Sendern aufgestellt oder betrieben werden. Den genauen Trennabstand finden Sie in der Kurzanleitung für Ihr Rocket-Gerät (Sender).

[Erklärung zur WEEE-Konformität](#)

[Konformitätserklärung](#)

Online-Ressourcen



© 2025 Ubiquiti Inc. Alle Rechte vorbehalten.