

# Spülmaschine

---

## Benutzerhandbuch

DW60B\*8\*\*\*\* / DW60B\*7\*\*\*\* Series

---



**SAMSUNG**

# Inhalt

<b>Sicherheitsinformationen</b>	<b>4</b>
Wichtige Informationen zu den Sicherheitshinweisen	4
Wichtige Symbole für Sicherheitshinweise	4
Hinweise zur WEEE-Kennzeichnung	5
Wichtige Hinweise zur Sicherheit	6
Anweisungen zur Bedienung der Spülmaschine	8
Hinweise zum Schutz Ihrer Kinder	9
Anweisungen zur Installation der Spülmaschine	9
<b>Aufstellen des Geräts</b>	<b>12</b>
Lieferumfang	12
Anforderungen an Aufstellung und Installation	16
Einbau unter der Spüle (bei freistehendem Modell)	18
Installation Schritt-für-Schritt	19
Größe des Ausschnitts	20
Sockelleiste	29
Trittbhle (nur bestimmte Modelle)	31
SmartThings (nur bestimmte Modelle)	32
Open Source-Ankündigung	35
<b>Vor der ersten Verwendung</b>	<b>36</b>
Die Spülmaschine auf einen Blick	36
Für die Spülmaschine ungeeignete Gegenstände	37
Einfache Arbeiten mit den Körben	38
Spülmittelbehälter	42
Klarspülerbehälter	44
Salzbehälter	45
Einstellung	46
Einstellungen (außer Modelle DW60BB89*)	49
<b>Bedienung</b>	<b>52</b>
Bedienfeld (für Modelle DW60BB89*)	52
Bedienfeld (außer Modelle DW60BB89*)	53
Programmübersicht	54
Mit wenigen einfachen Schritten zu Ergebnissen	56
<b>Wartung und Pflege</b>	<b>57</b>
Reinigung	57
Reinigung der Abwasserpumpe	61
Langzeitpflege	61

---

<b>Fehlerbehebung</b>	<b>62</b>
Prüfpunkte	62
Informationscodes	65
<b>Programmtabelle</b>	<b>66</b>
<b>Anhang</b>	<b>70</b>
Transport/Umzug	70
Schutz vor Frost	70
Entsorgung der Spülmaschine und Umweltschutz	70
Tipp zum Energie- und Wassersparen	71
EPREL-Informationen	71
Technische Daten	72
<b>Für Standardtest</b>	<b>73</b>



# Sicherheitsinformationen

Wir freuen uns, dass Sie sich für eine neue Spülmaschine von Samsung entschieden haben. Dieses Handbuch enthält wichtige Informationen bezüglich des Anschlusses, der Verwendung und der Pflege Ihres neuen Geräts. Nehmen Sie sich bitte etwas Zeit, um dieses Handbuch zu lesen, denn nur so können Sie die vielen Vorteile und Funktionen Ihrer Spülmaschine voll nutzen.

## Wichtige Informationen zu den Sicherheitshinweisen

Bitte lesen Sie dieses Handbuch sorgfältig durch, damit sichergestellt ist, dass Sie die umfangreichen Produktmerkmale und Funktionen Ihres neuen Geräts sicher und effizient einsetzen können. Bewahren Sie das Handbuch an einem sicheren Platz in der Nähe des Geräts auf, damit Sie auch in Zukunft schnell darauf zurückgreifen können. Verwenden Sie das Gerät nur zu den in diesem Benutzerhandbuch beschriebenen Zwecken.

Die Warnungen und wichtigen Sicherheitshinweise dieses Handbuchs decken nicht alle denkbaren Umstände und Situationen ab. Lassen Sie den gesunden Menschenverstand, Vorsicht und die notwendige Sorgfalt nicht außer Acht, wenn Sie Ihre Spülmaschine installieren, warten und einsetzen. Da die folgenden Hinweise zum Betrieb für verschiedene Modelle gelten, können die Eigenschaften Ihrer Spülmaschine sich leicht von den in diesem Handbuch beschriebenen unterscheiden, und es kann sein, dass nicht alle Warnhinweise zutreffen. Bei Fragen oder Problemen wenden Sie sich an Ihr nächstgelegenes Kundendienstzentrum, oder holen Sie sich Hilfe und Informationen online unter „[www.samsung.com](http://www.samsung.com)“.

## Wichtige Symbole für Sicherheitshinweise

Bedeutung der Symbole und Zeichen in diesem Benutzerhandbuch:

### **WARNUNG**

Gefährliche bzw. unsichere Praktiken, die zu **schweren Verletzungen, Tod oder Sachschäden** führen können.

### **VORSICHT**

Gefährliche bzw. unsichere Praktiken, die zu **Verletzungen oder Sachschäden** führen können.

### **Lesen Sie die Anweisungen**

### **HINWEIS**

Dieses Symbol weist darauf hin, dass die Gefahr von Personen- oder Sachschäden besteht.

Die folgenden Warnhinweise sollen Sie und andere vor Verletzungen schützen. Befolgen Sie die Hinweise genau.

Bewahren Sie diese Anweisungen an einem sicheren Ort auf und stellen Sie sicher, dass neue Benutzer mit dem Inhalt vertraut sind. Geben Sie sie an zukünftige Besitzer weiter.



## Hinweise zur WEEE-Kennzeichnung



### Korrekte Entsorgung von Altgeräten

(Gilt für Länder mit Abfalltrennsystemen)

Das Symbol der durchgestrichenen Abfalltonne auf Rädern auf einem Elektro- oder Elektronikgerät, der Verpackung, Gebrauchsanweisung oder dem Garantieschein weist darauf hin, dass das Elektro- oder Elektronikgerät nicht im unsortierten Siedlungsabfall (Hausmüll) entsorgt werden darf, sondern einer getrennten Sammlung zugeführt werden muss.

Sie sind verpflichtet, dieses Gerät und Zubehörteile einer vom Hausmüll getrennten Erfassung zuzuführen. Altbatterien und Altakkumulatoren, die nicht vom Altgerät umschlossen sind, sowie Lampen, die zerstörungsfrei aus dem Altgerät entnommen werden können, sind vor der Abgabe an einer Erfassungsstelle zerstörungsfrei vom Altgerät zu trennen.

Vertreiber von Elektro- oder Elektronikgeräten, einschließlich des Lebensmitteleinzel-, Fernabsatz- und Versandhandels, sind ab einer bestimmten Verkaufs-, Lager- bzw. Versandflächengröße gesetzlich grundsätzlich zur unentgeltlichen Rücknahme von Altgeräten verpflichtet, wenn Sie bei dem Vertreiber ein neues Gerät kaufen oder es sich um ein kleines Altgerät handelt, das bestimmte Maße nicht überschreitet. Nähere Informationen und Einzelheiten zu diesen Rücknahmemöglichkeiten und -pflichten erhalten Sie von dem jeweiligen Vertreiber.

Endnutzer einschließlich privater Nutzer wenden sich an ihren öffentlich-rechtlichen Entsorgungsträger, um in Erfahrung zu bringen, wo sie das Altgerät für eine umweltfreundliche Entsorgung zurückgeben können. Gewerblichen Endnutzern stehen zusätzliche herstellereigenspezifische Möglichkeiten zur Rückgabe zur Verfügung, die sie direkt beim Hersteller erfragen können.

Bitte löschen Sie vor Abgabe an einer Erfassungsstelle selbstständig alle personenbezogenen Daten auf Ihrem Gerät.

Weitere Informationen zum Engagement von Samsung für die Umwelt und zu aufsichtsrechtlichen Auflagen wie z. B. REACH finden Sie auf der Seite unter [www.samsung.com](http://www.samsung.com), auf der wir uns mit Nachhaltigkeitsfragen beschäftigen.

# Sicherheitsinformationen

## Wichtige Hinweise zur Sicherheit

Beachten Sie bei Verwendung des Geräts die folgenden grundlegenden Sicherheitshinweise, um die Gefahr von Bränden, Stromschlägen oder Verletzungen zu verringern:

1. Dieses Gerät ist nicht zur Verwendung durch Personen (einschließlich Kindern) mit verringerten körperlichen, sensorischen oder mentalen Fähigkeiten oder einem Mangel an Erfahrung und Wissen bestimmt, sofern sie nicht von einer für ihre Sicherheit verantwortliche Person im Umgang mit dem Gerät unterwiesen wurden und von dieser beaufsichtigt werden.
2. **Bei Verwendung in Europa:** Dieses Gerät darf von Kindern ab 8 Jahren und Personen mit verminderten körperlichen, sensorischen oder geistigen Fähigkeiten oder einem Mangel an Erfahrung und Wissen nur bedient werden, wenn sie unter Aufsicht stehen oder eine Unterweisung zum sicheren Umgang mit dem Gerät erhalten haben und die damit verbundenen Gefahren verstehen. Kinder dürfen nicht mit dem Gerät spielen. Kinder dürfen bei Reinigung und Wartung nur dann helfen, wenn sie dabei beaufsichtigt werden.
3. Kinder müssen beaufsichtigt werden, um zu verhindern, dass sie mit dem Gerät spielen.
4. Falls das Netzkabel beschädigt ist, muss es vom Hersteller oder vom Kundendienst bzw. von einer entsprechend qualifizierten Fachkraft ausgetauscht werden, um Gefährdungen auszuschließen.

5. Es sind die neuen mit dem Gerät gelieferten Schlauchsets zu verwenden und die alten dürfen nicht wiederverwendet werden.
6. Wenn das Gerät am Boden Belüftungsöffnungen besitzt, müssen Sie darauf achten, dass diese nicht durch Teppich verdeckt werden.
7. Kinder unter 3 Jahren müssen von dem Gerät ferngehalten werden, es sei denn, sie werden ständig beaufsichtigt.
8. **VORSICHT:** Um die Gefahren durch unbeabsichtigtes Zurücksetzen der thermischen Abschaltung zu verhindern, darf das Gerät nicht mit einem externen Schalter, wie z. B. einem Timer, ausgestattet oder an einen Stromkreis angeschlossen werden, der vom Versorgungsunternehmen regelmäßig ein- bzw. ausgeschaltet wird.
9. **WARNUNG:** Messer und andere Utensilien mit scharfen Spitzen müssen entweder flach liegend eingeräumt oder so in den Besteckkorb gestellt werden, dass ihre Spitze nach unten weist.

Dieses Gerät ist ausschließlich zur Verwendung im Haushalt und ähnlichen Umgebungen bestimmt, wie z. B.:

- in Küchen oder Kantinen in Geschäften, Büros und anderen Arbeitsumgebungen;
- auf Bauernhöfen;
- in Gasthäusern, Hotels, Herbergen und anderen Wohnumgebungen;
- in Frühstückspensionen und ähnlichen Umgebungen.

# Sicherheitsinformationen

## Anweisungen zur Bedienung der Spülmaschine

Diese Spülmaschine ist nicht für den Einsatz im gewerblichen Umfeld geeignet. Sie ist für den Einsatz in Privathaushalten und in ähnlichen Arbeits- und Wohnumgebungen bestimmt:

- Geschäfte
  - Büros und Ausstellungsräume
- und von Bewohnern in Einrichtungen wie:
- Jugendherbergen und Pensionen.

Sie darf in Übereinstimmung mit den Anweisungen in diesem Benutzerhandbuch ausschließlich als Haushaltsgerät für die Reinigung von haushaltsüblichem Geschirr und Besteck verwendet werden. Jede andere Verwendung wird vom Hersteller nicht unterstützt und kann potenziell gefährlich sein.

Der Hersteller haftet für keinerlei Schäden, die durch unsachgemäße Nutzung, Bedienung und Installation entstehen.

Verwenden Sie keine Lösungsmittel im Gerät. Es besteht Explosionsgefahr.

Spülmittel dürfen weder eingeatmet noch verschluckt werden. Spülmittel enthalten reizende oder ätzende Inhaltsstoffe, die beim Verschlucken oder Einatmen ein Brennen in der Nase, im Mund und im Rachen verursachen und die Atmung behindern können. Konsultieren Sie sofort einen Arzt, wenn Reinigungsmittel verschluckt oder inhaliert wurde.

Lassen Sie die Gerätetür nicht unnötig offen stehen, denn Sie könnten darüber stolpern.

Setzen und lehnen Sie sich nicht auf die geöffnete Gerätetür. Dies könnte dazu führen, dass die Spülmaschine umkippt und Verletzungen und Schäden am Gerät auftreten.

Verwenden Sie nur Spülmittel und Klarspüler für Haushaltsspülmaschinen. Verwenden Sie kein Flüssigspülmittel.

Verwenden Sie keine stark säurehaltigen Spülmittel.

Füllen Sie den Klarspülerbehälter nicht mit Pulver- oder Flüssigspülmittel. Dadurch würde der Behälter schwer beschädigt.

Das versehentliche Befüllen des Salzbehälters mit Pulver- oder Flüssigspülmittel führt zu Schäden an der Wasserenthärtungsanlage. Vergewissern Sie sich daher vor dem Füllen des Salzbehälters, dass Sie wirklich die richtige Packung mit Spülmaschinensalz in der Hand halten.

Verwenden Sie für die Regenerierung nur grobkörniges Speziälsalz für Spülmaschinen, da andere Salze unlösliche Zusätze enthalten können, die die Funktion der Wasserenthärtungsanlage beeinträchtigen.

In einem Gerät mit Besteckkorb (je nach Modell), wird Besteck besser gereinigt und getrocknet, wenn es im Korb mit den Griffen nach unten einsortiert wird. Um jedoch das Risiko von Verletzungen auszuschließen, ordnen Sie Messer und Gabeln usw. mit dem Griff nach oben an.

Kunststoffteile, die beim Spülen in heißem Wasser möglicherweise beschädigt werden (z. B. Einweg-Kunststoffbehälter oder Besteck und Geschirr aus Kunststoff) dürfen nicht in der Spülmaschine gereinigt werden. Der Kunststoff könnte aufgrund der hohen Temperaturen in der Spülmaschine schmelzen und seine Form verlieren.

Stellen Sie bei Modellen mit **Startzeitvorwahl** sicher, dass das Spülmittelfach trocken ist, ehe Sie Spülmittel hineingeben. Wischen Sie es nötigenfalls trocken. In einem feuchten Spülmittelfach verklumpt das Spülmittel und kann dann nicht mehr vollständig aufgelöst werden.



- Seien Sie immer vorsichtig, wenn Sie die Fernbedienung benutzen. Sie können während der Nutzung Sicherheitsrisiken ausgesetzt sein, und es können auch nutzungsbezogene Probleme aufgrund von Problemen mit der Internetverbindung oder falschen Einstellungen auftreten.
- Betreiben Sie das Gerät nicht in der Nähe von Lebewesen (z. B. Menschen oder Tieren) oder von Gegenständen, die ein Auslaufen von Wasser oder eine Explosion verursachen können.

## Hinweise zum Schutz Ihrer Kinder

Dieses Gerät ist kein Spielzeug! Um jegliches Risiko von Verletzungen auszuschließen, halten Sie Kinder fern und gestatten Sie ihnen nicht, in oder an der Spülmaschine zu spielen oder die Bedienelemente zu verwenden. Sie können die damit möglicherweise verbundenen Gefahren nicht verstehen. Beaufsichtigen Sie Kinder, wenn Sie in der Küche arbeiten. Es besteht die Gefahr, dass spielende Kinder sich in der Spülmaschine einschließen.

Kinder dürfen bei Reinigung und Wartung nur dann helfen, wenn sie dabei beaufsichtigt werden.

Ältere Kinder dürfen die Spülmaschine nur verwenden, wenn ihnen die Funktionsweise umfassend erklärt wurde und sie in der Lage sind, das Gerät sicher zu bedienen und die mit einer missbräuchlichen Verwendung verbundenen Gefahren zu erkennen.

**HALTEN SIE KINDER FERN VON SPÜLMITTELN!**

Spülmittel enthalten reizende oder ätzende Inhaltsstoffe, die beim Verschlucken oder Einatmen ein Brennen im Mund, in der Nase und im Rachen verursachen und die Atmung beeinträchtigen können.

Halten Sie Kinder von der Spülmaschine fern, wenn die Gerätetür geöffnet ist. Es könnten sich noch Spülmittelreste im Gerät befinden.

Suchen Sie sofort den Arzt auf, wenn Ihr Kind Spülmittel verschluckt oder eingeatmet hat.

## Anweisungen zur Installation der Spülmaschine

Überprüfen Sie das Gerät vor dem Aufstellen auf äußerlich sichtbare Schäden. Unter keinen Umständen sollten Sie ein beschädigtes Gerät verwenden. Ein beschädigtes Gerät kann gefährlich sein.

Die Spülmaschine darf nur über eine geeignete Schaltsteckdose an die Stromversorgung angeschlossen werden. Nachdem die Spülmaschine installiert wurde, muss die Steckdose weiterhin leicht zugänglich sein, damit das Gerät jederzeit einfach von der Stromversorgung getrennt werden kann. (Einzelheiten hierzu finden Sie im Abschnitt „Die Spülmaschine auf einen Blick“ auf Seite 36.)

Hinter der Spülmaschine dürfen sich keine Steckdosen befinden. Es besteht Überheizungs- und Brandgefahr, wenn die Spülmaschine gegen einen Stecker gedrückt wird. Kontrollieren Sie nach der Installation, dass der Netzstecker nicht geknickt oder beschädigt ist.

Die Spülmaschine darf nicht unter einem Kochfeld eingebaut werden. Die von Kochfeldern manchmal erzeugten hohen Strahlungstemperaturen könnten die Spülmaschine beschädigen. Aus dem gleichen Grund darf die Spülmaschine nicht in der Nähe von Feuerstellen oder anderen Geräten aufgestellt werden, die Wärme abgeben (wie z. B. Heizungen usw.).

Schließen Sie die Spülmaschine erst dann an das Stromnetz an, nachdem sie vollständig installiert wurde und alle Einstellungen an den Federn der Gerätetüren durchgeführt wurden.



# Sicherheitsinformationen

Prüfen Sie vor dem Anschließen des Geräts, ob die Anschlussdaten auf dem Typenschild (Spannung und Anschlussleistung) mit denen des verwendeten Stromnetzes übereinstimmen. Wenn Sie Zweifel haben, wenden Sie sich an einen qualifizierten Elektriker.

Die elektrische Sicherheit dieses Gerätes ist nur gewährleistet, wenn es unterbrechungsfrei an eine wirksame Erdung angeschlossen ist. Es ist sehr wichtig, dass diese grundlegende Sicherheitsanforderung erfüllt und regelmäßig überprüft wird. Wenn Sie hinsichtlich der elektrischen Anlage im Haus unsicher sind, lassen Sie sie von einem qualifizierten Elektriker überprüfen. Der Hersteller haftet nicht für die Folgen einer unzureichenden Erdung (z. B. Stromschlag). Schließen Sie das Erdungskabel niemals an Wasserleitungen aus Kunststoff, Gasleitungen oder Heißwasserleitungen an. Nicht ordnungsgemäß angeschlossene Erdleiter können einen Stromschlag verursachen.

Schließen Sie das Gerät nicht über eine Mehrfachsteckdosenleiste oder ein Verlängerungskabel an das Stromnetz an. Mit solchen Vorrichtungen kann die gewünschte Sicherheit des Gerätes (z. B. wegen der Gefahr von Überhitzung) nicht garantiert werden.

Dieses Gerät darf nur dann in mobilen Einrichtungen wie Schiffen installiert werden, nachdem von einem ausreichend qualifizierten Techniker eine Risikobeurteilung der Einrichtung durchgeführt wurde.

Das Kunststoffgehäuse des Wasseranschlusses enthält ein elektrisches Bauteil. Das Gehäuse darf nicht in Wasser getaucht werden.

Der AquaStopp-Schlauch enthält elektrische Leitungen. Schneiden Sie deshalb niemals den Zulaufschlauch ab, auch wenn er zu lang ist.

Installations-, Wartungs- und Reparaturarbeiten dürfen nur unter strikter Einhaltung der geltenden nationalen und lokalen Sicherheitsvorschriften und durch eine fachlich qualifizierte und kompetente Person durchgeführt werden. Reparaturen und andere Arbeiten von unqualifizierten Personen können gefährlich sein. Der Hersteller haftet nicht für unbefugte Arbeiten.

Das integrierte Leckschutzsystem bietet Schutz vor Wasserschäden, solange folgende Voraussetzungen erfüllt sind:

- Die Spülmaschine ist korrekt installiert und an die Wasserleitungen angeschlossen.
- Die Spülmaschine ist ordnungsgemäß gewartet und Teile werden ersetzt, sobald es ersichtlich wird, dass dies notwendig ist.
- Das Absperrventil/Frischwasserventil wurde geschlossen, wenn das Gerät über einen längeren Zeitraum (z. B. während der Urlaubszeit) nicht verwendet wurde.
- Das Leckschutzsystem funktioniert sogar dann, wenn das Gerät ausgeschaltet ist. Allerdings muss das Gerät dafür an die Stromversorgung angeschlossen sein.

Ein beschädigtes Gerät birgt Gefahren. Wenn die Spülmaschine beschädigt wird, trennen Sie sie vom Netz und rufen Sie Ihren Händler oder den Kundendienst an.

Unsachgemäße Reparaturen können zu unvorhergesehenen Gefahren für den Benutzer führen, für die der Hersteller keine Haftung übernehmen kann. Reparaturen dürfen nur von einem dafür zugelassenen Servicetechniker durchgeführt werden.

Defekte Bauteile dürfen nur gegen Originalersatzteile ausgetauscht werden. Nur durch den Einbau von Originalteilen kann die Sicherheit des Gerätes gewährleistet werden.

Trennen Sie die Spülmaschine bei Wartungsarbeiten immer vom Netz, indem Sie die Schaltsteckdose abschalten und den Stecker abziehen.



Wenn das Anschlusskabel beschädigt ist, muss es durch ein beim Hersteller erhältliches Spezialkabel ersetzt werden. Aus Sicherheitsgründen darf das Kabel nur durch den Kundendienst oder einen zugelassenen Servicetechniker eingebaut werden.

In Ländern mit Gegenden, in denen es zu einem Befall mit Kakerlaken oder anderem Ungeziefer kommen kann, ist insbesondere darauf zu achten, dass sich das Gerät und seine Umgebung jederzeit in einem sauberen Zustand befinden. Schäden, die durch Kakerlaken oder anderes Ungeziefer verursacht werden, sind durch die Garantie nicht abgedeckt.

Im Falle einer Störung oder zum Zwecke der Reinigung muss das Gerät komplett vom Stromnetz getrennt werden, indem:

- es an der Steckdose ausgeschaltet und der Stecker abgezogen wird, oder
- es am Netz abgeschaltet wird, oder
- die Hauptsicherung getrennt wird, oder
- die Schraubsicherung entfernt wird (in Ländern, in denen dies zutrifft).

Änderungen am Gerät dürfen nur mit vorheriger Genehmigung durch den Hersteller durchgeführt werden.

Öffnen Sie niemals das Gehäuse des Geräts. Manipulationen an den elektrischen Verbindungen und Komponenten oder an mechanischen Teilen sind sehr gefährlich und können Betriebsstörungen oder Stromschläge verursachen.

Während der Garantiezeit des Geräts dürfen Reparaturen nur von einem durch den Hersteller zugelassenen Servicetechniker durchgeführt werden. Anderenfalls erlischt die Garantie.

Stellen Sie bei der Installation des Geräts sicher, dass oberhalb, zu beiden Seiten und auf der Rückseite des Geräts ausreichend Freiraum für die ordnungsgemäße Belüftung bleibt. Wenn zwischen dem Gerät und dem Waschbecken nicht genügend Platz frei ist, wird möglicherweise Waschbecken beschädigt oder Schimmel entstehen.

Stellen Sie sicher, dass die Einstellung für die Wasserhärte Ihrer Spülmaschine den Werten in Ihrer Region entspricht. (Einzelheiten hierzu finden Sie im Abschnitt „Salzbehälter“ auf Seite 45.)

Weitere Informationen zu Materialien und Reparaturen finden Sie auf [www.samsung.com/support](http://www.samsung.com/support).

# Aufstellen des Geräts

## Lieferumfang

Vergewissern Sie sich, dass alle erforderlichen Bauteile und Komponenten im Lieferumfang Ihres neuen Geräts enthalten sind. Wenden Sie sich bei etwaigen Fragen zu dieser Spülmaschine oder ihren Bauteilen und Komponenten an den Händler oder das nächstgelegene Kundendienstzentrum. Das tatsächliche Aussehen der Spülmaschine kann je nach Modell und Land von den in diesem Benutzerhandbuch verwendeten Abbildungen abweichen.

### **⚠ VORSICHT**

Halten Sie das Verpackungsmaterial, um die Sicherheit von Kindern zu gewährleisten, nach dem Auspacken der Spülmaschine außerhalb ihrer Reichweite.

### Einbausatz (im Lieferumfang enthalten)

FBI-Modelle (Volleinbau, DW60B\*8\*\*B\*\* / DW60B\*7\*\*B\*\*)



2 Klammern, oben



2 Halterungen für die Türverkleidung



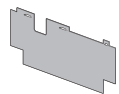
8 Schrauben  $\varnothing$  4 X 12



2 Schrauben  $\varnothing$  4 X 16



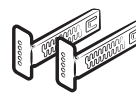
6 Schrauben  $\varnothing$  4 X 43



Gummischürze  
(Nur bestimmte Modelle)



Schutzaufkleber



2 Klammern für Trittblende








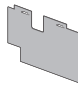

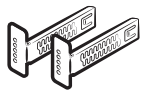

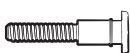

4 Kunststoffkappen



Rückschlagventil  
(Nur bestimmte Modelle)



### FBI-Modelle (Schiebetüren, DW60B\*8\*\*I\*\*)

			
2 Klammern, oben	12 Schrauben Ø 4 X 16	8 Schrauben Ø 4 X 12	2 Halterungen für die Türverkleidung, oben
			
2 Halterungen für die Türverkleidung, unten	Gummischürze	Schutzaufkleber	2 Klammern für Trittblende
			
4 Kunststoffkappen	Unterfuß	Rückschlagventil (Nur bestimmte Modelle)	

Aufstellen des Geräts

### SBI-Modelle (Teileinbau, DW60B\*7\*\*S\*\*)

			
2 Klammern, oben	2 Halterungen für die Türverkleidung	Schutzaufkleber	4 Distanzstücke aus Holz
			
2 Schrauben Ø 4 X 16	4 Schrauben Ø 4 X 43	8 Schrauben Ø 4 X 12	Gummischürze (Nur bestimmte Modelle)
			
4 Kunststoffkappen	2 Klammern für Trittblende	Rückschlagventil (Nur bestimmte Modelle)	



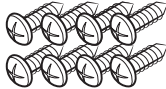
# Aufstellen des Geräts

BU-Modelle (Unterbaugerät, DW60B\*8\*\*U\*\* / DW60BG7\*\*U\*\*)

Aufstellen des Geräts



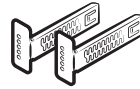
2 Klammern, oben



8 Schrauben  $\text{Ø} 4 \times 12$



Schutzaufkleber



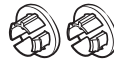
2 Klammern für  
Trittblende



4 Kunststoffkappen



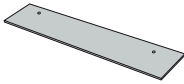
2 Schrauben (für die  
individuelle Tür)



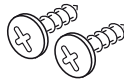
2 Kunststoffkappen  
(für die individuelle  
Tür)



Rückschlagventil  
(Nur bestimmte  
Modelle)

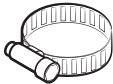


Trittblende



$\text{Ø}4 \times 8$  Schrauben  
(2 Stück, für die  
Trittblende)

Einbausatz (nicht im Lieferumfang enthalten)



Schlauchschelle

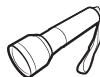
## Benötigte Werkzeuge (nicht im Lieferumfang enthalten)



Schutzbrille



Handschuhe



Taschenlampe



Schraubenschlüssel  
(22 mm) für den  
vorderen Fuß



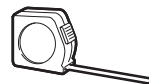
Torx T20-  
Schraubendreher



Zange



Kneifzange



Bandmaß



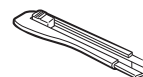
Bleistift



Kreuzschlitzschraubendreher



Schlitzschraubendreher



Teppichmesser



Härtegrad



Lochsäge  
(80 - 100 mm)

Aufstellen des Geräts

# Aufstellen des Geräts

## Anforderungen an Aufstellung und Installation

Um die Gefahr von Bränden, Stromschlägen oder Verletzungen auszuschließen, sind sämtliche Verkabelungs- und Erdungsarbeiten von einem qualifizierten Techniker durchzuführen.

### Stromversorgung

- Die Stromversorgung erfolgt über einen eigenen 220 bis 240 VAC-Stromkreis (mit 50 Hz) für die Spülmaschine.
- Steckdose mit einem maximal zulässigen Strom von 16 A (maximal 11 A für die Spülmaschine)

#### ⚠️ WARNUNG

- Verwenden Sie niemals ein Verlängerungskabel.
- Verwenden Sie nur das im Lieferumfang der Spülmaschine enthaltene Netzkabel.
- Kontrollieren Sie nach der Installation, dass der Netzstecker nicht geknickt oder beschädigt ist.

### Erdung

Für eine dauerhafte Erdung muss die Spülmaschine ordnungsgemäß an ein geerdetes Metallteil oder ein fest installiertes Leitungssystem angeschlossen werden. Der Erdungsleiter muss zusammen mit den Leiterbahnen verlegt und dann an die Erdungsklemme oder -leitung an der Spülmaschine angeschlossen werden.

#### ⚠️ WARNUNG

- Schließen Sie das Erdungskabel niemals an Wasserleitungen aus Kunststoff, Gasleitungen oder Heißwasserleitungen an. Nicht ordnungsgemäß angeschlossene Erdleiter können einen Stromschlag verursachen.
- Manipulieren Sie nicht den Stecker der Spülmaschine. Wenn der Netzstecker nicht in die vorgesehene Steckdose passt, wenden Sie sich an einen qualifizierten Elektriker, um eine geeignete Steckdose zu installieren.

### Wasserversorgung

- Die Frischwasserleitung muss für einen Wasserdruck zwischen 0,05 MPa und 0,8 MPa geeignet sein.
- Die Wassertemperatur muss weniger als 60 °C betragen.
- Als Anschluss muss ein Absperrventil/ Frischwasserventil mit einem 3/4-Zoll-Außengewinde am Wasseranschluss installiert werden.

### Zur Vermeidung von Lecks stellen Sie Folgendes sicher:

- Sorgen Sie dafür, dass alle Wasseranschlüsse leicht erreichbar sind.
- Schließen Sie das Frischwasserventil, wenn Sie die Spülmaschine nicht benutzen.
- Überprüfen Sie die Anschlüsse der Wasserschläuche auf Lecks.
- Um Lecks zu stoppen, dichten Sie die Wasserleitungsanschlüsse und -verbindungen mit Teflonband oder Dichtmasse ab.

### Aqua Stop

Der Aqua Stop ist eine elektrische Komponente, mit der Wasseraustritt aus der Maschine verhindert wird. Die Aqua Stop-Komponente ist am Wasserschlauch angebracht und unterbindet die Wasserversorgung automatisch, sobald der Schlauch beschädigt wird.

#### ⚠️ VORSICHT

- Behandeln Sie den Aqua Stop vorsichtig.
- Verdrehen und verbiegen Sie nicht den Wasserschlauch, der an den Aqua Stop angeschlossen ist. Schließen Sie die Wasserhähne und ziehen Sie sofort den Netzstecker, wenn der Aqua Stopp beschädigt ist. Wenden Sie sich anschließend an ein Samsung-Kundendienstzentrum oder einen qualifizierten Techniker.





## Abfluss

Wenn Sie ein gesondertes Abflusssystem für die Spülmaschine verwenden, verbinden Sie den Abwasserschlauch mit einem Abfluss, der 30 cm bis 70 cm über dem Boden liegt. Wenn Sie den Abwasserschlauch mit einem Abfluss verbinden, der mehr als 80 cm über dem Boden liegt, fließt das Wasser möglicherweise zurück in die Spülmaschine.

## Bodenbelag

Sie müssen Ihr Gerät zur Sicherheit auf einem festen Untergrund aufstellen. Holzböden müssen möglicherweise verstärkt werden, um Vibrationen zu minimieren. Stellen Sie das Gerät nicht auf Teppich oder weichen Teppichfliesen auf. Teppichboden und weiche Fliesen können Vibrationen verstärken und dazu beitragen, dass sich Ihre Spülmaschine während des Betriebs leicht bewegt.

## **WARNUNG**

Stellen Sie das Gerät niemals auf einer schlecht abgestützten Konstruktion auf.

- Stellen Sie mit Hilfe mit der höhenverstellbaren Füße sicher, dass die Spülmaschine waagrecht steht.
- Nachdem Sie das Nivellieren abgeschlossen haben, müssen Sie kontrollieren, ob sich die Tür öffnen und schließen lässt.

## Umgebungstemperatur

Stellen Sie die Spülmaschine nicht an Stellen auf, an denen sie Temperaturen unter dem Gefrierpunkt ausgesetzt ist. In der Spülmaschine bleibt immer etwas Wasser im Wasserventil, in der Pumpe und im Schlauch zurück. Wenn das Wasser in der Spülmaschine oder den Schläuchen gefriert, können die Spülmaschine und ihre Komponenten beschädigt werden.

## Testlauf

Führen Sie nach dem Anschließen der Spülmaschine das Programm Express aus. So können Sie sicherstellen, dass die Spülmaschine richtig installiert ist.



# Aufstellen des Geräts

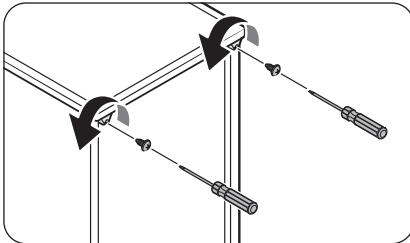
## Einbau unter der Spüle (bei freistehendem Modell)

Sie können die Spülmaschine unter der Spüle einbauen. Befolgen Sie dazu die nachstehenden Anweisungen.

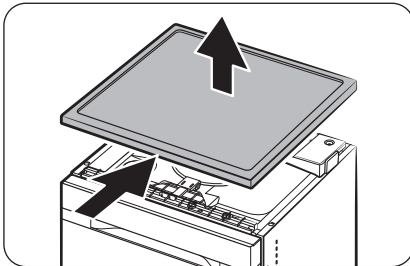
### **WARNUNG**

Samsung Electronics ist nicht verantwortlich für Gerätausfälle oder Schäden, die durch die Installation des freistehenden Modells unter der Spüle entstehen.

## Vorbereitung



1. Entfernen Sie die 2 Schrauben oben an den Ecken auf der Rückseite der Spülmaschine.



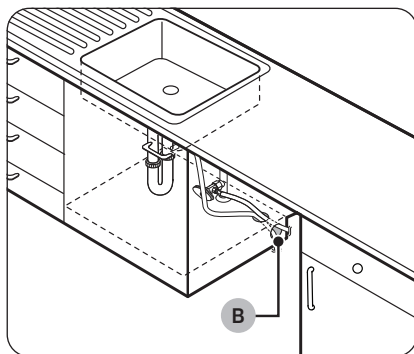
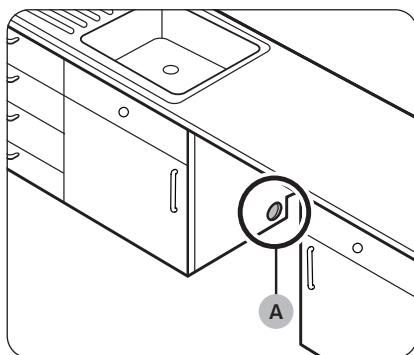
2. Schieben Sie die Deckelverkleidung der Spülmaschine nach hinten und ziehen Sie sie nach oben heraus.
3. Lesen Sie den nächsten Abschnitt und installieren Sie die Spülmaschine unter dem Spülbecken.



## Installation Schritt-für-Schritt

Das Installationsverfahren kann sich je nach Modell unterscheiden.

### SCHRITT 1 Aufstellort auswählen



Wählen Sie einen Aufstellort aus, der die folgenden Voraussetzungen erfüllt.

- Der Boden am Aufstellort muss so stabil sein, dass er das Gewicht der Spülmaschine tragen kann.
- Das Gerät muss an einer Stelle mit leichtem Zugang zu Wasser-, Abwasser- und Stromleitungen aufgestellt werden.
- Das Gerät muss so aufgestellt werden, dass Sie das Geschirr einfach in die Spülmaschine einräumen können.
- Der Aufstellungsort der Spülmaschine muss ausreichend Platz bieten, damit Sie die Gerätetür einfach öffnen können und genügend Abstand zwischen dem Gerät und den seitlichen Küchenschränken eingehalten werden kann.
- Die Wand auf der Rückseite muss frei von Behinderungen sein.

#### Installation an einem neuen Aufstellort

Wenn Sie die Spülmaschine an einer anderen Stelle installieren möchten, befolgen Sie diese Anweisungen, ehe Sie die Spülmaschine installieren.

1. Schneiden Sie mit einer Lochsäge ein Loch in die Seitenwand des Schrankes, in dem sich das Spülbecken (A) befindet (siehe Abbildung).
2. Wenn der Schrank mit dem Spülbecken einen Sockel über dem Niveau des Küchenbodens enthält, der höher als die Anschlüsse der Spülmaschine ist, sägen Sie zusätzlich zu dem Loch in der Seitenwand (B) auch eines in den Boden des Schrankes.

#### HINWEIS

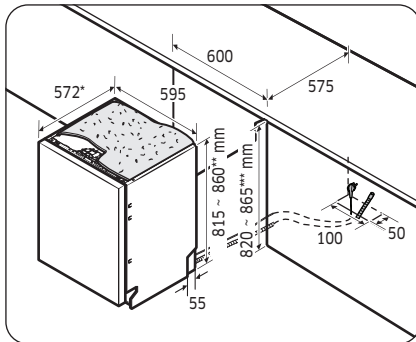
- Wenn Sie eine alte Spülmaschine austauschen, überprüfen Sie die vorhandenen Anschlüsse auf ihre Tauglichkeit für die neue Spülmaschine und ersetzen Sie sie bei Bedarf.
- Sie müssen, passend zur Lage der Steckdose, möglicherweise eine Öffnung in die gegenüberliegende Seite des Schrankes schneiden.



# Aufstellen des Geräts

## Größe des Ausschnitts

Je nach Modell kann es hier Unterschiede geben.



- \* 552 für voll eingebaute Modelle
- \*\* 895 für das Modell mit Schiebetür
- \*\*\* 900 für das Modell mit Schiebetür

Aufstellen des Geräts

### HINWEIS (für freistehendes Modell)

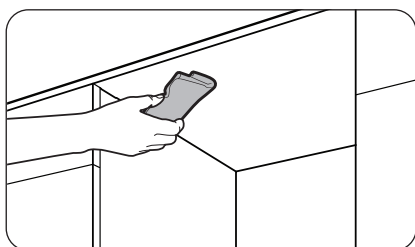
Prüfen Sie, ob der Abstand zwischen dem Boden und der Unterseite der Arbeitsplatte mehr als 860 mm beträgt. Wenn ja, setzen Sie den hinteren Fuß in den im Installationskit enthaltenen Unterfuß ein. Weitere Einzelheiten finden Sie im nächsten Abschnitt. Fahren Sie mit SCHRITT 2 fort, wenn der Abstand weniger als 860 mm beträgt.



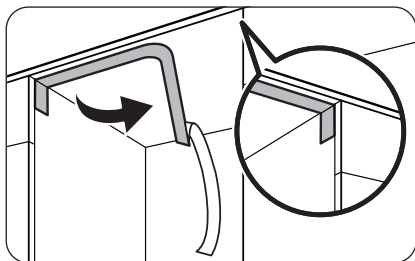
## SCHRITT 2 Überprüfen Sie die Wasserleitung.

- Der Wasserdruck in der Leitung muss zwischen 0,05 MPa und 0,8 MPa liegen.
- Stellen Sie sicher, dass die Wassertemperatur 60 °C nicht übersteigt. Warmwasser von mehr als 60 °C kann zu Fehlfunktionen der Spülmaschine führen.
- Stellen Sie sicher, dass das Ventil der Wasserversorgung geschlossen ist, wenn Sie den Frischwasserschlauch an die Spülmaschine anschließen.

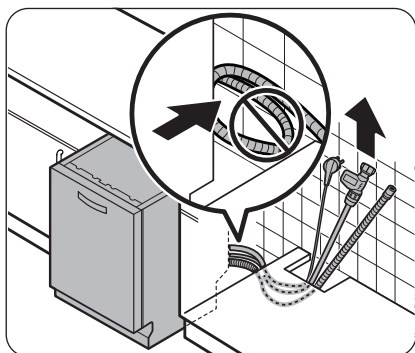
## SCHRITT 3 Ordnen Sie die Schläuche



1. Reinigen Sie die Unterseite der Arbeitsplatte.



2. Bringen Sie den Schutzaufkleber wie dargestellt an.



3. Ziehen Sie den Netzstecker, den Frischwasserschlauch und den Abwasserschlauch durch die Öffnung unter dem Waschbecken.

### ⚠ VORSICHT

- Seien Sie vorsichtig, damit Sie die Schläuche nicht knicken oder auf den Netzstecker treten.
- Entfernen Sie nicht das braune Papier von der Rückseiten der Spülmaschine. Das Papier dient dazu, die Rückseite gegenüber der Wand sauber zu halten.

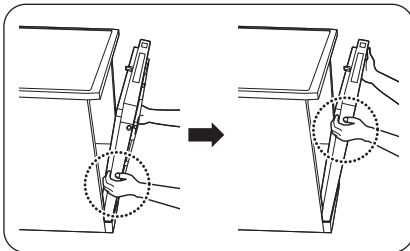
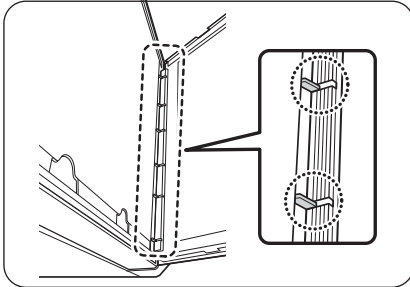
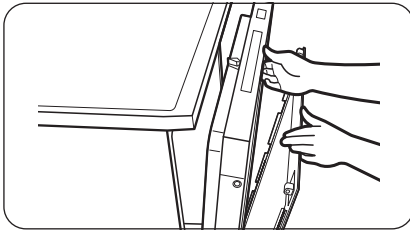


# Aufstellen des Geräts

## SCHRITT 4 Montieren der Zierverkleidung

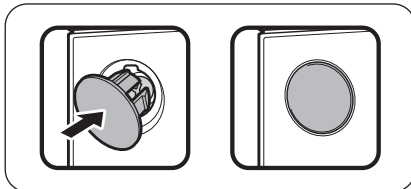
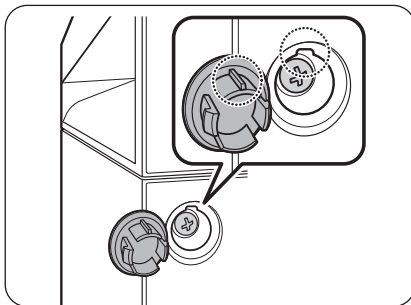
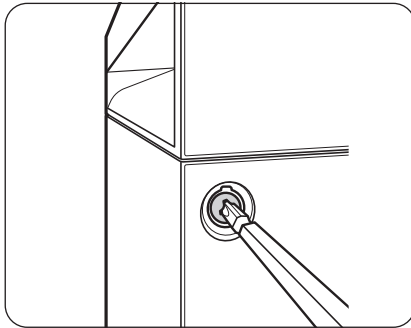
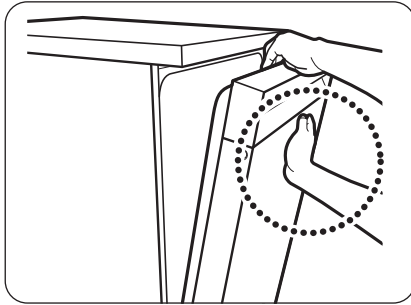
BU-Modelle (Einzelausführung, DW60BB8\*\*\*\*\*)

Aufstellen des Geräts



1. Öffnen Sie die Tür und setzen Sie die Zierverkleidung unten in der Mitte der Tür ein. Achten Sie darauf, dass die Rippen der Verkleidung in die entsprechenden Öffnungen (insgesamt 6) der Tür passen.

2. Halten Sie die Tür und die Zierverkleidung mit beiden Händen fest und drücken Sie sie gleichmäßig nach oben, damit sie einrastet.



- Um sie oben an der Tür zu befestigen, drücken Sie oben in der Mitte auf die Verkleidung, nachdem sie auf beiden Seiten eingerastet ist.

**HINWEIS**

- Vergewissern Sie sich, dass die Zierverkleidung richtig in den Geschirrspüler passt.
- Der Einbau ist ordnungsgemäß erfolgt, wenn der Spalt zwischen dem Geschirrspüler und der Zierverkleidung weniger als 2 mm beträgt. Wenn er größer als 2 mm ist, bauen Sie die Zierverkleidung wieder aus und versuchen Sie es noch einmal.

- Packen Sie die in der Produktverpackung enthaltenen Kappen und Schrauben (je zwei) aus.

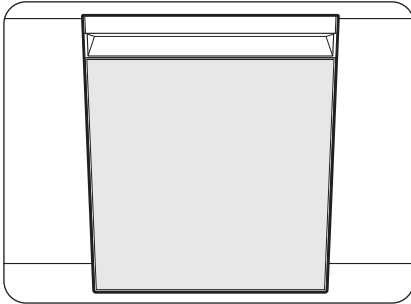
- Ziehen Sie die Schrauben auf beiden Seiten der Spülmaschine fest.

**HINWEIS**

Achten Sie beim Festziehen der Schrauben auf Spalt beidseits der Tür, denn die Zierverkleidung der Tür kann sich zu einer der beiden Seiten neigen.

- Setzen Sie auf beiden Seiten die Kappen auf die Schrauben. Achten Sie darauf, dass die Rippe in der Kappe in der richtigen Richtung in das Loch des Geschirrspülers passt.

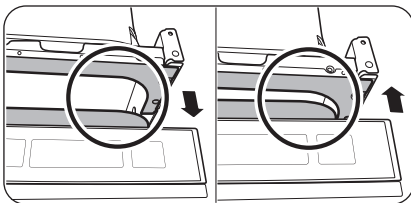
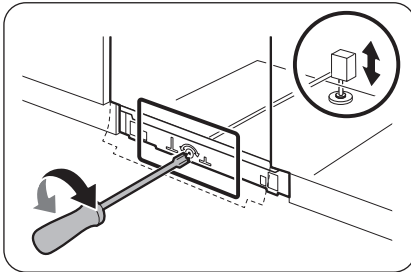
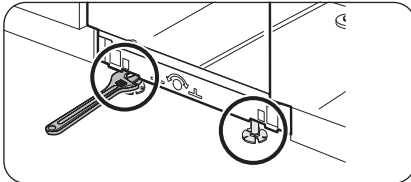
# Aufstellen des Geräts



7. Hiermit ist die Montage der Zierverkleidung abgeschlossen.

## SCHRITT 5 Ausrichten der Spülmaschine

### Für Einbaugeräte



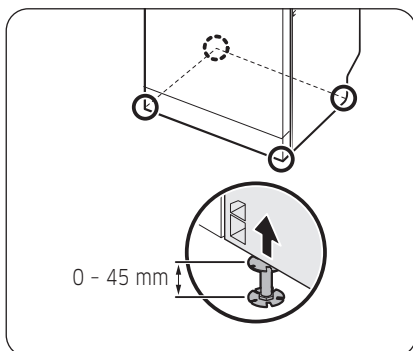
Sie können die Höhe der Spülmaschine so einstellen, dass sie waagrecht steht. Bei diesem Arbeitsschritt darf die Spülmaschine nur zur Hälfte in den Einbauschrank geschoben sein.

1. Überprüfen Sie mit der Wasserwaage, ob die Spülmaschine waagrecht steht.
2. Verwenden Sie einen Schraubenschlüssel mit 22 mm, um vorn die Höhe einzustellen.
  - Um das Gerät abzusenken, drehen Sie die Stellfüße gegen den Uhrzeigersinn.
  - Um das Gerät anzuheben, drehen Sie die Stellfüße im Uhrzeigersinn.
3. Um die Höhe auf der Rückseite einzustellen, setzen Sie den T20-Torx-Schraubendreher unten in der Mitte der Spülmaschine ein.
  - Um das Gerät abzusenken, drehen Sie den Schraubendreher im Uhrzeigersinn.
  - Um das Gerät anzuheben, drehen Sie den Schraubendreher gegen den Uhrzeigersinn.
4. Nachdem Sie die Nivellierung abgeschlossen haben, müssen Sie kontrollieren, ob sich die Tür öffnen und schließen lässt.



## Für freistehende Modelle

Sie können die Höhe der Spülmaschine um bis zu 45 mm einstellen. Schrauben Sie dazu die Nivellierfüße herein oder heraus.



1. Heben Sie die Vorder- oder Rückseite (oder beide abwechselnd) der Spülmaschine ein wenig an und drehen Sie die Nivellierfüße, um die Höhe einzustellen.
2. Wenn Sie fertig sind, können Sie mit einer Wasserwaage kontrollieren, ob die Spülmaschine waagrecht steht.
3. Schieben Sie die Spülmaschine unter das Spülbecken, achten Sie dabei aber darauf, dass zwischen der Oberseite der Spülmaschine und der Unterseite der Spülbeckenplatte ein Abstand von mindestens 4 mm besteht.

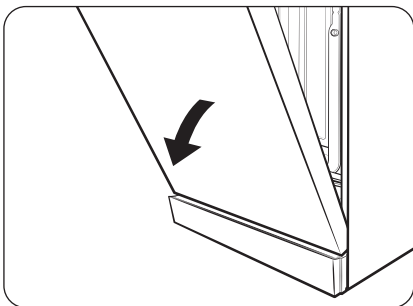
### **VORSICHT**

Verlegen Sie das Netzkabel des Geschirrspülers nicht mit Hilfe eines metallischen Kabelbinders.

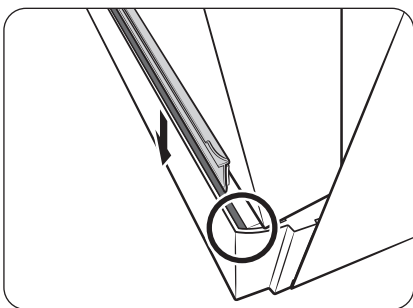
# Aufstellen des Geräts

## SCHRITT 6 Befestigen sie die Verkleidung

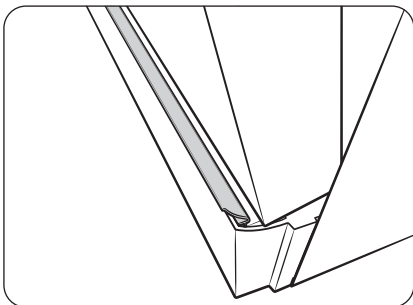
Aufstellen des Geräts



1. Öffnen Sie die Tür bis zur Hälfte nach unten.



2. Entfernen Sie das Klebeband auf der Rückseite der Verkleidung. Setzen Sie dann die Verkleidung in die untere Nut der Spülmaschine ein.

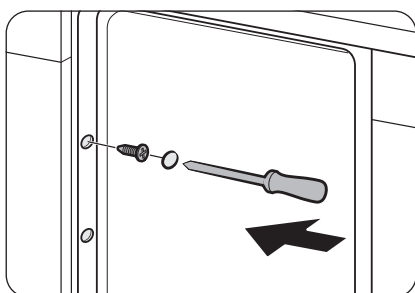
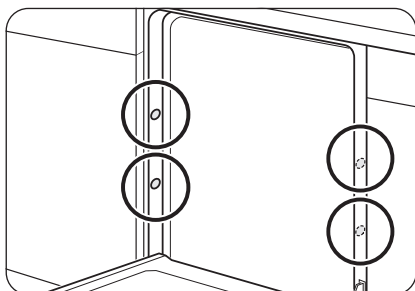


3. So sieht die Verkleidung nach der Montage aus.

## SCHRITT 7 Fixieren der Spülmaschine

Sie können auch seitlich Bohrungen anbringen, um die Spülmaschine an den Schrankseiten zu fixieren.

### An den Seiten

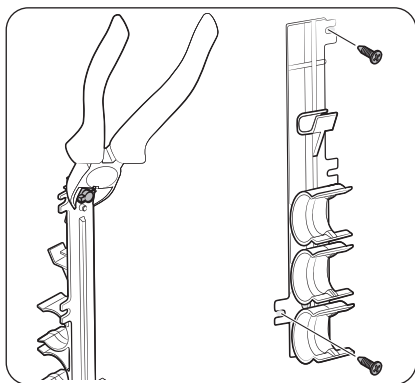


### ⚠ VORSICHT

Wenn die Kunststoffkappe nicht montiert ist, kann Wasser austreten und einen Brand oder einen elektrischen Schlag verursachen.

1. Ziehen Sie die 4 Schrauben (Ø 4 X 12) an den entsprechenden 4 Positionen fest (im Bild hervorgehoben).
2. Setzen Sie die mitgelieferten Kunststoffkappen an den 4 Positionen ein, an denen die Schrauben festgezogen wurden.
3. Schließen Sie den Wasserschlauch an, aber öffnen Sie den Wasserhahn erst, wenn die Installation abgeschlossen ist.

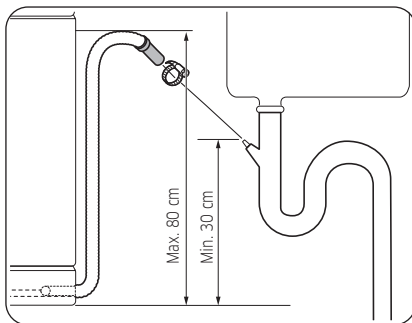
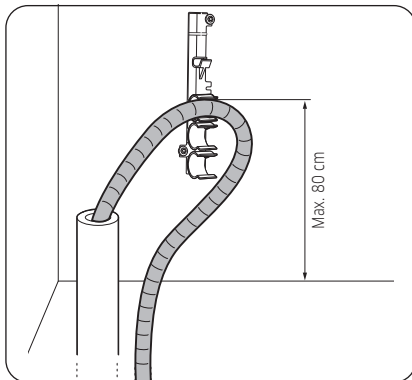
## SCHRITT 8 Anschließen des Abwasserschlauchs



1. Lösen Sie den Schlauchhalter von der Spülmaschine und schneiden Sie dann den vorstehenden Teil des Halters ab (siehe Abbildung).
2. Befestigen Sie den Halter mit den 2 Schrauben (Ø 4 X 12) an der Wand.

# Aufstellen des Geräts

Aufstellen des Geräts



3. Setzen Sie den Abwasserschlauch so in den Halter ein, dass er sich in 30 bis 80 cm Höhe vom Boden befindet.

4. Schließen Sie den Abwasserschlauch an den Abwasseranschluss an.

### ⚠ VORSICHT

- Montieren Sie das Abwassersystem sorgfältig, damit sich der Abwasserschlauch nicht beim Abpumpen vom Abfluss löst.
- Stellen Sie sicher, dass der Abwasserschlauch, der Frischwasserschlauch und das Netzkabel weder geknickt noch gefaltet sind.

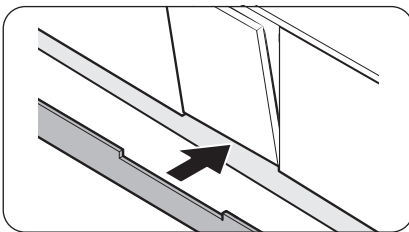
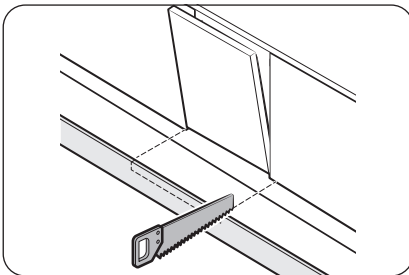
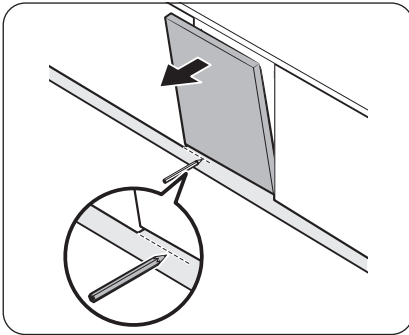
## SCHRITT 9 Letzte Kontrolle

1. Entfernen Sie Schaum, Papierverpackungen und unnötigen Teile aus dem Inneren der Spülmaschine.
2. Schließen Sie die Automatiksicherung.
3. Öffnen Sie das Ventil der Frischwasserversorgung, damit die Spülmaschine mit Wasser versorgt wird.
4. Verbinden Sie dann den Netzstecker mit der Dose und schalten Sie die Spülmaschine an. Wählen und starten Sie anschließend das Programm Express.
5. Prüfen Sie, ob die Spülmaschine richtig eingeschaltet wird und ob Wasser austritt, während sie arbeitet. Vergewissern Sie sich, dass an keinem Ende des Wasserschlauchs und am Anschluss des Abwasserschlauchs Wasser austritt.

## Sockelleiste

Installieren Sie die Sockelleiste entsprechend den Bedingungen des Modells oder der Installationsumgebung.

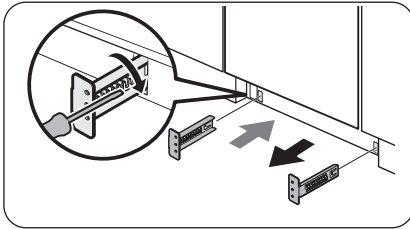
### Sockelleiste



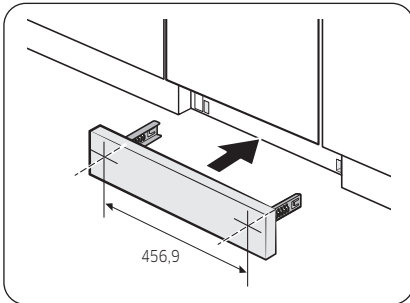
1. Setzen Sie die Sockelleiste an der Unterseite der Spülmaschine ein.
2. Öffnen Sie die Tür der Spülmaschine, und zeichnen Sie auf der Sockelleiste an der Stelle eine Linie, an der sie die Tür behindert.
3. Trennen Sie mit einer Säge entlang der Linie ein Teil von der Sockelleiste ab.
4. Bringen Sie die verkleinerte Sockelleiste an der Unterseite der Spülmaschine an. Stellen Sie sicher, dass die Leiste nicht die Tür der Spülmaschine behindert.

# Aufstellen des Geräts

## Vorgeschnittene Sockelleiste (außer frei stehendes Modell)



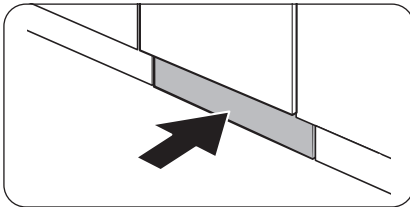
1. Setzen Sie die mitgelieferten Halterungen an der Unterseite der Spülmaschine ein. Drehen Sie sie in die richtige Stellung.
  - Die richtige Befestigungsreihenfolge und der Platz der Halterungen wird in der Abbildung links dargestellt.



2. Setzen Sie die vorgeschnittene Sockelleiste zuerst in die Klammern ein und ziehen Sie dann die Schrauben fest, um die Leiste zu befestigen. Betrachten Sie die Abbildung links und stellen Sie sicher, dass die Klammern sich an der richtigen Stelle befinden.

### ⚠ VORSICHT

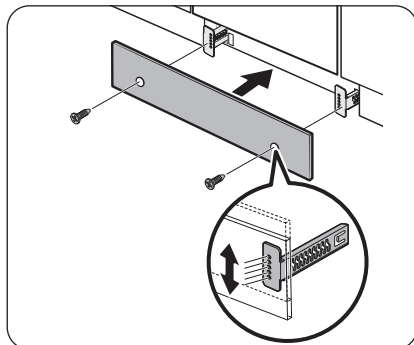
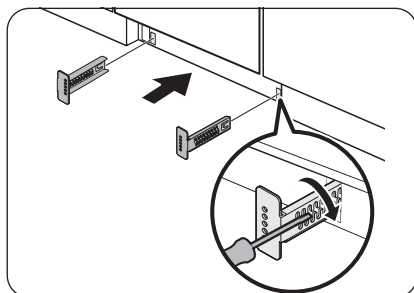
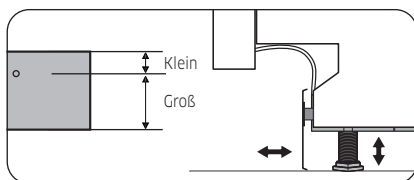
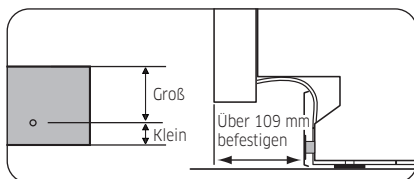
Achten Sie darauf, dass die Sockelleiste nicht beim Öffnen und Schließen der Spülmaschine stört.



3. Schieben Sie die Sockelleiste mit den Klammern in die Unterseite der Spülmaschine hinein (siehe Abbildung).

## Trittblende (nur bestimmte Modelle)

Gehen Sie folgendermaßen vor, um die Trittblende zu installieren.



1. Drehen Sie die vorderen Füße der Spülmaschine auf eine Höhe, bei der die Trittblende hineinpasst.

### HINWEIS

Wenn die Spülmaschine durch Verstellen der Füße angehoben wird, drehen Sie die Trittblende auf den Kopf, sodass sie hineinpasst.

2. Befestigen Sie die Trittblende mithilfe der Trittblendenklammern an der Spülmaschine. Stellen Sie sicher, dass die Trittblendenklammern in die richtige Richtung zeigen. Einzelheiten siehe Abbildung.



# Aufstellen des Geräts

## SmartThings (nur bestimmte Modelle)

### WLAN-Verbindung

Wechseln Sie auf Ihrem Telefon zu den Einstellungen und stellen Sie die Verbindung zu Ihrem privaten WiFi-Netzwerk her.

### Herunterladen

Machen Sie auf einem App-Markt (Google Play Store, Apple App Store, Samsung Galaxy Apps) mit dem Suchbegriff „SmartThings“ die SmartThings-App ausfindig. Laden Sie die App auf Ihr Gerät herunter und installieren Sie sie.

#### HINWEIS

- Die SmartThings-App ist für Android ab Version 8.0 und IOS ab Version 13.0 ausgelegt.
- Um die Leistung zu verbessern, kann die SmartThings-App ohne Vorankündigung geändert oder der Support gemäß den Richtlinien des Herstellers eingestellt werden.

### Anmeldung

Sie müssen sich zuerst mit Ihrem Samsung-Konto bei SmartThings anmelden. Befolgen Sie die Anweisungen in der App, um ein neues Samsung-Konto zu erstellen. Sie brauchen keine separate App, um Ihr Konto zu erstellen.

#### HINWEIS

Wenn Sie über ein Samsung-Konto verfügen, verwenden Sie dieses Konto, um sich anzumelden. Registrierte Benutzer von Samsung-Telefons werden automatisch angemeldet.

### Registrieren Ihres Geräts bei SmartThings

1. Vergewissern Sie sich, ob Ihr Telefon mit einem drahtlosen Netzwerk verbunden ist.
2. Starten Sie **SmartThings** auf Ihrem Telefon. iPhone-Benutzer müssen die Anmeldeinformationen bei jedem Zugriff auf die App eingeben.
3. Wird die Meldung von „Ein neues Gerät wurde gefunden.“ angezeigt, so wählen Sie **Hinzufügen**.
4. Wenn keine Meldung angezeigt wird, wählen Sie zuerst „+“ und anschließend in der Liste der verfügbaren Geräte Ihre Spülmaschine aus. Wenn Ihr Spülmaschine nicht aufgeführt ist, wählen Sie **Gerätetyp > Genaues Gerätemodell** und fügen Sie dann Ihre Spülmaschine manuell hinzu.
5. Befolgen Sie die Anweisungen auf dem Bildschirm, um das Anschließen Ihrer Spülmaschine abzuschließen. Halten Sie die Taste **Smart Control** mehr als 5 Sekunden lang gedrückt, damit die Meldung „AP“ im Display erscheint. Ihre Spülmaschine wird in der App registriert.
6. Wenn der Vorgang abgeschlossen ist, erscheint Ihre Spülmaschine in der Liste der Geräte in Ihrer SmartThings App.
7. Tippen Sie auf das Symbol für die Spülmaschine, um ihre Seite zu öffnen.
8. Wenn eine Netzwerkverbindung hergestellt ist, leuchtet das WLAN-Symbol auf Ihrer Spülmaschine auf.







## Spülmaschinen-App

Integrierte Steuerung: Sie können Ihre Spülmaschine zu Hause wie auch unterwegs überwachen und steuern.

- Wählen Sie in SmartThings das Spülmaschinen-Symbol aus. Die Spülmaschinenseite wird geöffnet.
- Überprüfen Sie den Betriebszustand Ihrer Spülmaschine, prüfen Sie, ob Benachrichtigungen zu Ihrer Spülmaschine vorliegen und ändern Sie bei Bedarf die Optionen oder Einstellungen.

### HINWEIS

- Dieses Gerät ist nur für den Hausgebrauch (Klasse B) ausgelegt und kann in allen Wohngebieten eingesetzt werden.
- Dieses Gerät kann Funkstörungen verursachen, und weder der Hersteller noch der Installateur dieses Gerätes können diesbezügliche Sicherheitsmaßnahmen ergreifen.
- Die empfohlenen Verschlüsselungsmethoden sind WPA/TKIP und WPA2/AES. Neu entwickelte WLAN-Protokolle und nicht zugelassene WLAN-Protokolle werden nicht unterstützt.
- Die Empfangsempfindlichkeit evon Drahtlosnetzwerken kann durch die drahtlose Umgebung beeinflusst werden.
- Wenn Ihr Internetanbieter die MAC-Adresse Ihres PC oder das Modemmodul zur permanenten Verwendung registriert hat, kann Ihre Samsung-Spülmaschine keine Verbindung zum Internet herstellen. Wenn das der Fall ist, wenden Sie sich an Ihren Internetanbieter.
- Die Internet-Firewall kann Ihre Internetverbindung unterbrechen. Wenn dies geschieht, wenden Sie sich an Ihren Internetanbieter.
- Wenn der Internetfehler nach den Messungen Ihres Internetanbieters weiter fortbesteht, wenden Sie sich an einen Händler für Samsung-Produkte oder ein Samsung-Kundendienstzentrum vor Ort.
- Informationen zur Installation von Kabel- und WLAN-Routern finden Sie in der Bedienungsanleitung des von Ihnen verwendeten Routers.
- Die Samsung-Spülmaschine unterstützt WLAN-Protokolle im 2,4-GHz-Band.
- Die Samsung-Spülmaschine unterstützt Soft-AP-Protokolle gemäß IEEE802.11 b/g/n (2,4 GHz). (IEEE802.11n wird empfohlen)
- Nicht zugelassene Kabel-/WLAN-Router können unter Umständen keine Verbindung zur Samsung-Spülmaschine herstellen.
- Die SmartThings-App ist auf Android-Geräten mit Betriebssystem 8.0 oder höher und auf iOS-Geräten mit iOS 13 oder höher verfügbar. Die App ist für Samsung-Telefons (Serien Galaxy S und Note) optimiert.
- Manche Funktionen der App werden auf Drittanbieter Geräten möglicherweise anders ausgeführt.
- Zur Verbesserung der Leistung können ohne vorherige Ankündigung Änderungen an der App vorgenommen werden.
- Selbst wenn Updates zurzeit auf Ihrem Betriebssystem unterstützt werden, kann es darüber hinaus vorkommen, dass weitere Aktualisierungen der App oder der Funktionen in der App aus Gründen der Benutzerfreundlichkeit und Sicherheit nicht mehr zur Verfügung stehen.
- Ihr Gerät verwendet eine nicht harmonisierte Frequenz und ist für den Einsatz in allen europäischen Ländern vorgesehen. Das WLAN darf in der EU in Innenräumen ohne Einschränkungen betrieben werden, in Frankreich jedoch nicht im Freien.
- Sie können die SmartThings-App einfach installieren oder das Produkt mit Ihrem Telefon bedienen, nachdem Sie den QR-Code auf dem beigefügten Aufkleber gescannt haben.





# Aufstellen des Geräts

- Hiermit erklärt Samsung Electronics, dass die Funkausrüstung der Richtlinie 2014/53/EU entspricht. Der vollständige Wortlaut der EU-Konformitätserklärung ist unter der folgenden Internetadresse verfügbar: Die offizielle Konformitätserklärung finden Sie unter <http://www.samsung.com>. Wechseln Sie zu Support > Produktsuche, und geben Sie den Modellnamen ein.
- Der Gesamtstromverbrauch im Standby beträgt 2 W. Hierbei bleiben alle Netzwerkanchlüsse in eingeschaltetem Zustand (ON).
  - Daten ermittelt gemäß der Norm EN 50564 und der Verordnung (EG) Nr. 1275/2008

WLAN	
Frequenzbereich	Sendeleistung (Max.)
2412 MHz bis 2472 MHz	20 dBm

## SmartThings

Kategorie	Prüfpunkt	Beschreibung
Überwachung	Waschstatus	Sie können das aktuelle Programm, seine Optionen und die verbleibende Programmdauer überprüfen.
	Smart Control	Der Smart Control-Status der Spülmaschine wird angezeigt.
	Energieüberwachung	Verwenden Sie diese Option, um den Energieverbrauch zu überwachen.
Steuerung	Start/Pause/Abbrechen	Wählen Sie ein Programm samt den gewünschten Optionen aus und wählen Sie anschließend Start/Pause/Abbrechen, um einen Vorgang zu starten, ihn vorübergehend zu stoppen oder den aktuellen Vorgang abzubrechen.
	Meine Favoriten	Fügen Sie unter „Meine Favoriten“ häufig verwendete Programme und Optionen zur späteren Verwendung hinzu.
	Startzeitvorwahl	Stellen Sie die Startzeitvorwahl so ein, dass das Spülprogramm zu einer vorbestimmten Zeit (bis zu 24 Stunden später) startet.
Benachrichtigung	Programm beendet	Benachrichtigt Sie darüber, dass das aktuelle Programm beendet ist.
	Waschmittel	Sie werden benachrichtigt, wenn das Salz oder der Klarspüler in der Spülmaschine zur Neige geht.



---

## Open Source-Ankündigung

---

Die in diesem Produkt verwendete Software enthält Open Source-Code.

Die URL [http://opensource.samsung.com/opensource/SMART\\_TP1\\_0/seq/0](http://opensource.samsung.com/opensource/SMART_TP1_0/seq/0) führt zu den Open-Source-Lizenzinformationen im Zusammenhang mit diesem Produkt.

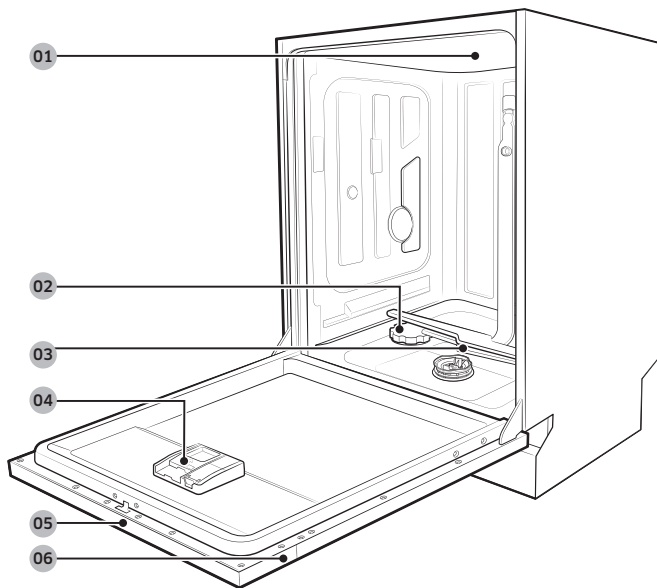


# Vor der ersten Verwendung

Befolgen Sie gewissenhaft die nachstehenden Hinweise, um die ordnungsgemäße Aufstellung und Installation Ihres Wäschetrockners zu gewährleisten und Unfälle oder Verletzungen bei Abspülen zu vermeiden.

## Die Spülmaschine auf einen Blick

Vor der ersten Verwendung



01 Oberer Sprüharm

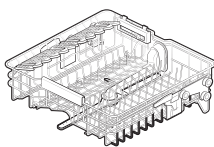
02 Salzbehälter

03 Unterer Sprüharm

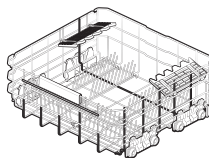
04 Spülmittelfach

05 Bedienfeld

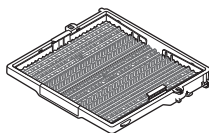
06 Gerätedür



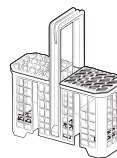
Oberkorb



Unterkorb



Besteckfach  
(nur bestimmte  
Modelle)



Besteckkorb  
(nur bestimmte  
Modelle)



### **VORSICHT**

- Spülen Sie keine Gegenstände, die mit Asche, Sand, Wachs, Schmierfett oder Farbe verschmutzt sind. Solche Stoffe beschädigen die Spülmaschine. Asche wird nicht auflöst und verteilt sich im Inneren der Spülmaschine.
- Entfernen Sie Speisereste wie Knochen, Obstsaamen usw. sowie Abfälle wie Zahnstocher, Servietten usw. von Ihrem Geschirr. Speisereste und Abfälle können Geräusche und Störungen der Spülmaschine verursachen und Ihr Geschirr sowie die Spülmaschine beschädigen.

## Für die Spülmaschine ungeeignete Gegenstände

### **WARNUNG**

Spülen Sie nur Gläser, Porzellan, Besteck usw., die der Hersteller als spülmaschinenfest deklariert hat. Spülen Sie keine Aluminiumgegenstände (z. B. Fettfilter). Die Spülmaschine kann Aluminium beschädigen und in Extremfällen zu einer heftigen chemischen Reaktion führen.

Spülen Sie die folgenden Gegenstände nicht in der Spülmaschine.

- Gegenstände aus Kupfer, Messing, Zinn, Elfenbein und Aluminium oder Gegenstände, die mit Klebstoff verunreinigt sind
- Nicht hitzebeständige Kunststoffe
- Kunsthandwerk, Antiquitäten, wertvolle Vasen und Dekorglas
- Keramik oder glasierte Keramik
- Geschirr und Besteck aus Holz oder Gegenstände mit Holzelementen
- Empfindliches Glas oder Bleikristall Nach häufigem Spülen kann Glas stumpf anlaufen.
- Silberbesteck, Silbergeschirr oder Gegenstände mit silbernen Teilen.

### **HINWEIS**

Silber, das in Kontakt mit schwefelhaltigen Lebensmitteln gekommen ist, kann sich verfärben. Schwefelhaltig sind Eigelb, Zwiebeln, Mayonnaise, Senf, Fisch, Salzlake für Fisch und Marinaden.



# Vor der ersten Verwendung

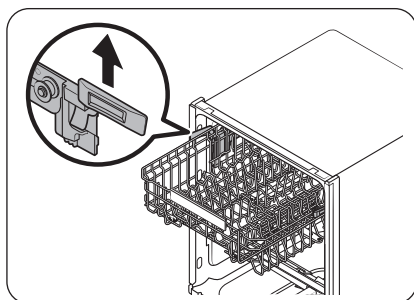
## Einfache Arbeiten mit den Körben

### Höhenverstellung

Sie können die Höhe des Oberkorbs bei Bedarf anpassen, damit im Unterkorb größere Gegenstände untergebracht werden können. Je nach Höhe des Oberkorbs kann der Unterkorb Gedecke bis zu einem Durchmesser von 30 cm und der Oberkorb Gedecke mit einem Durchmesser von maximal 18 cm (mit Besteckfach) bzw. 25 cm (ohne Besteckfach) aufnehmen.

#### ⚠ VORSICHT

- Wir empfehlen, die Höhe des Oberkorbs anzupassen, bevor Sie Geschirr einräumen. Wenn Sie den Korb einstellen, nachdem Sie das Geschirr hineingestellt haben, beschädigen Sie möglicherweise das Geschirr.
- Achten Sie darauf, beim Einstellen beide Griffe zu fassen, denn andernfalls schließt die Tür der Spülmaschine möglicherweise nicht mehr richtig.



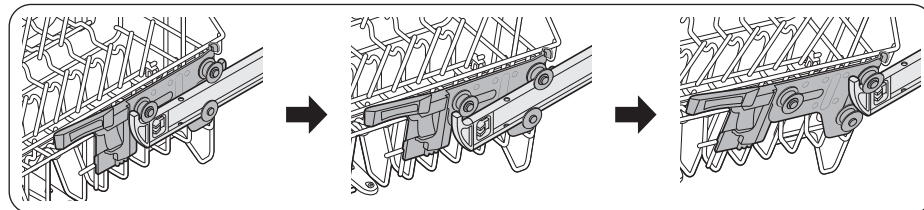
- Ziehen Sie den Oberkorb nach oben, um ihn anzuheben. Der verstellbare Hebel verriegelt, und der Oberkorb rastet in der höheren Position ein.
- Um den oberkorb abzusenken, greifen Sie die verstellbaren Griffe auf der linken und rechten Seite des Oberkorbs und drücken Sie sie dann gleichmäßig nach unten.

### Ausbauen des Oberkorbs

#### ⚠ VORSICHT

- Starten Sie die Spülmaschine nicht ohne den Oberkorb. Andernfalls treten Geräusche auf und die Spülmaschine funktioniert richtig nicht.
- Wenn Sie den Oberkorb herausgenommen haben, müssen Sie ihn wieder richtig die Spülmaschine einsetzen, damit sie normal funktioniert.

Um den Oberkorb zu entfernen, ziehen Sie ihn ganz heraus und heben Sie sie dann nach oben heraus. Siehe folgende Abbildungen.





## Einräumen der Spülmaschine

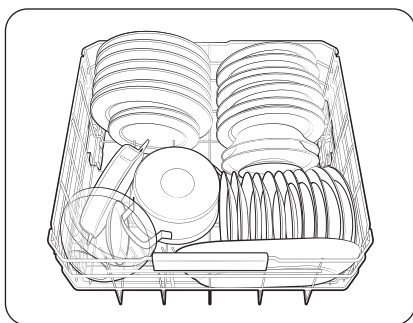
### Unterkorb

Es wird empfohlen, große und schwer zu reinigende Gegenstände in den Unterkorb zu stellen (Töpfe, Pfannen, Deckel, Schüsseln und Schalen).

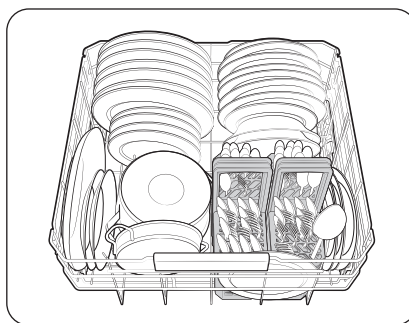
Es ist besser, Schüsseln und Deckel seitlich in die Körbe zu stellen, damit nicht die Drehung des Sprüharms am Oberkorb blockiert wird. Töpfe, Schüsseln usw. müssen immer auf den Kopf gestellt werden.

Tiefe Töpfe sollten schräg gestellt werden, damit das Wasser besser ablaufen kann.

Der Unterkorb verfügt über klappbare Zinken, damit er problemlos größere Töpfe und Pfannen aufnehmen kann.



Modelle DW60B\*8\*\*\*\* / DW60B\*75\*\*\*\*



Modelle DW60B\*73\*\*\*\*

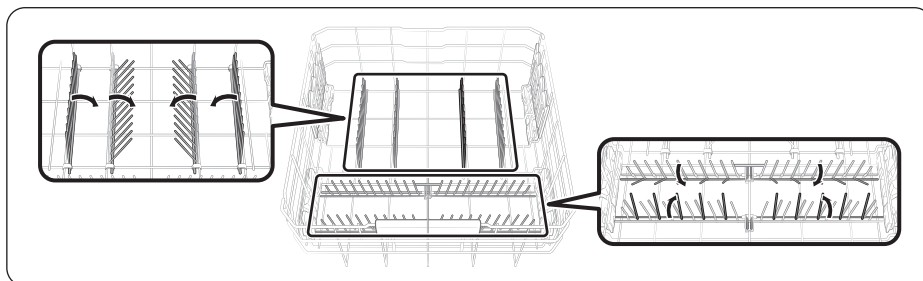
Vor der ersten Verwendung

### HINWEIS

Lange Gegenstände, Servierbestecke, Salatbestecke und große Messer sollten im Korb so untergebracht werden, dass sie nicht die Drehung der Sprüharme behindern.

### Verwenden der Klappzinken

Damit Töpfe und Pfannen besser eingeräumt werden können, lassen sich die Zinken nach unten klappen (siehe Abbildung).

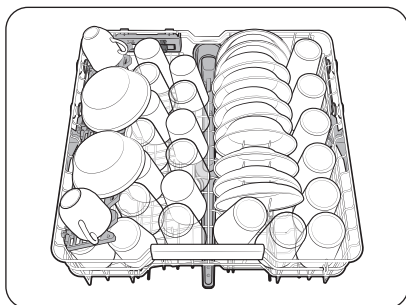


# Vor der ersten Verwendung

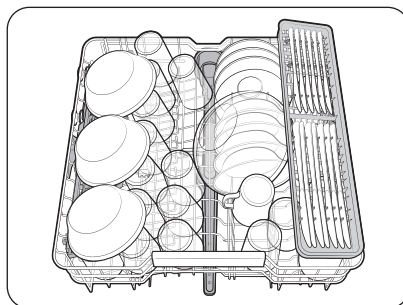
## Oberkorb

Der Oberkorb ist für empfindliches und leichtes Geschirr wie Gläser, Kaffee-, Teetassen und Untertassen, sowie Teller, Schälchen und flachen Pfannen (solange sie nicht zu stark verschmutzt sind) vorgesehen. Stellen Sie das Geschirr und die Kochgeräte so in die Maschine, dass sie nicht durch den Wasserstrahl verschoben werden. Stellen Sie Gläser, Tassen und Schüsseln immer auf den Kopf.

Vor der ersten Verwendung

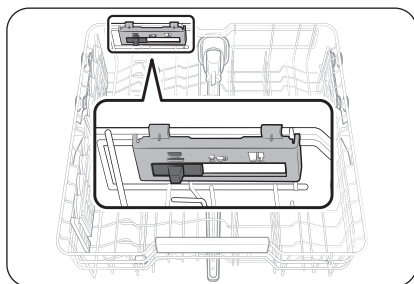


Modelle DW60B\*8\*\*\*\* / DW60B\*75\*\*\*\*



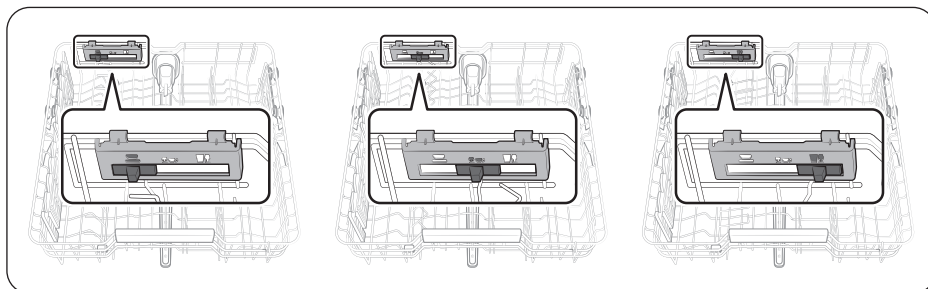
Modelle DW60B\*73\*\*\*\*

## Führungszinken



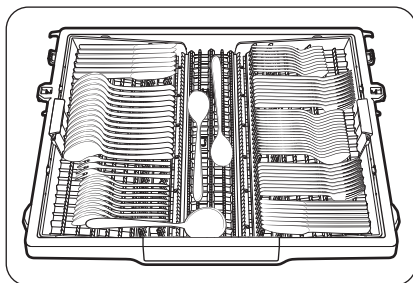
Oberkorb

Wenn Sie die Anordnung der Führungszinken verändern, können Sie Ihr Geschirr auf verschiedene Weise in den mittleren Korb einräumen. Wenn sich der Führungsknopf rechts befindet, können Sie übliche Weingläser einräumen. Wenn sich der Führungsknopf in der Mitte befindet, können Sie kürzere Wein- oder Cognacgläser einräumen. Wenn sich der Führungsknopf links befindet, können Sie Schalen und Teller einräumen.





### Besteckfach (Modelle DW60B\*8\*\*\*\* / DW60B\*75\*\*\*\*)



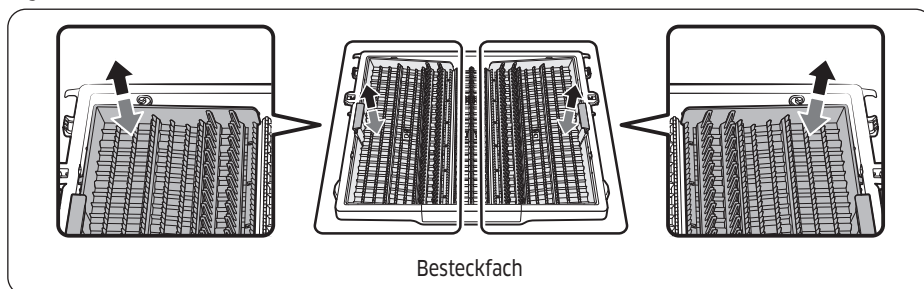
Das Besteckfach ist am besten geeignet für Besteck, Kochutensilien und Vorlegebesteck. Verwenden Sie die Besteckschublade, um Besteck und Kochutensilien einzuräumen.

#### HINWEIS

Das Besteckfach kann vollständig herausgenommen werden, wenn im Oberkorb Platz für größere Gegenstände benötigt wird.

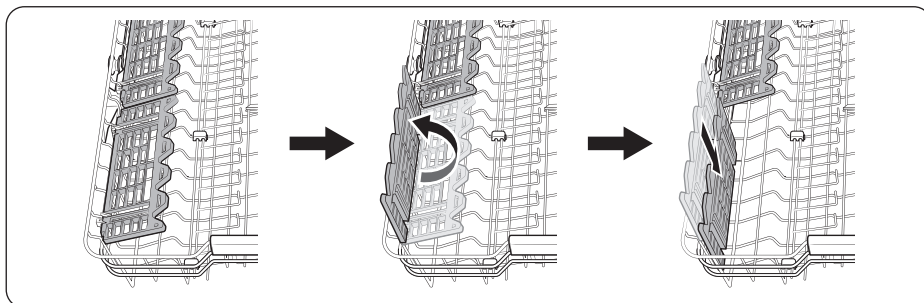
### Besteckfach (nur für DW60B\*89\*\*\*\* / DW60B\*85\*\*\*\*)

Sie können das Besteck im oberen Besteckfach leicht bewegen. Die Fächer können angehoben und abgesenkt werden.



### Verwenden des Glashaltes

Die Glashalter sind besonders geeignet für Weingläser. Stellen Sie Weingläser einfach über die Zapfen der Glashalter. Klappen Sie den Glashalter wieder ein, wenn er nicht benutzt wird.



# Vor der ersten Verwendung

## Spülmittelbehälter

Um eine optimale Spülleistung zu gewährleisten, bestimmen Sie die Spülmittelmenge entsprechend dem gewählten Programm.

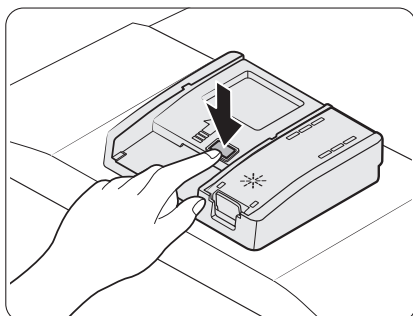
### ⚠️ WARNUNG

- Nehmen Sie niemals Geschirrspülmittel in den Mund. Vermeiden Sie es, die Spülmitteldämpfe einzusatmen. Geschirrspülmittel enthält Reizstoffe und ätzende Chemikalien, die Atemwegserkrankungen auslösen können. Suchen Sie unverzüglich einen Arzt auf, wenn Geschirrspülmittel dennoch verschluckt oder eingeatmet wurde.
- Bewahren Sie das Spülmittel außerhalb der Reichweite von Kindern auf.

### ⚠️ VORSICHT

Verwenden Sie nur Spülmaschinenmittel. Normale Spülmittel produzieren zu viel Schaum. Dies kann die Leistungsfähigkeit der Spülmaschine beeinträchtigen oder eine Fehlfunktion verursachen.

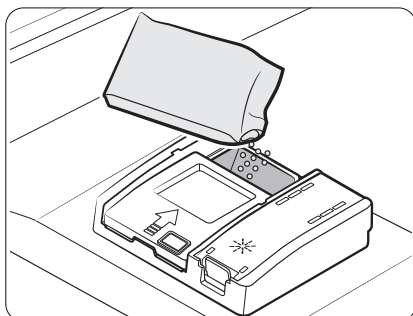
## Einfüllen des Spülmittels



1. Drücken Sie zum Öffnen auf die Entriegelung am Deckel des Spülmittelfachs.

### 📖 HINWEIS

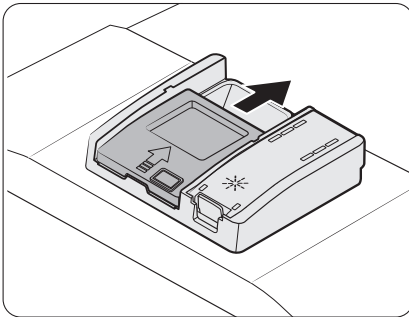
Der Deckel bleibt am Ende des Spülprogramms geöffnet.



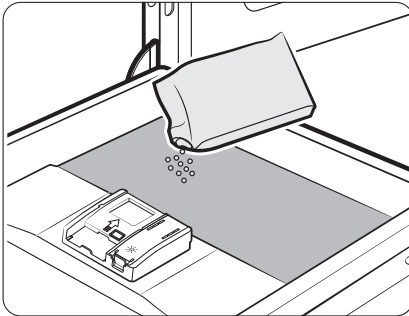
2. Geben Sie die empfohlene Spülmittelmenge direkt in das Spülmittelfach.

### 📖 HINWEIS

Es gibt keine spezielle Taste für die Verwendung von Spülmaschinentabs.



3. Schieben Sie den Deckel zum Verschließen nach oben.



4. Wenn das Geschirr stark verschmutzt ist, geben Sie, um bessere Reinigungsergebnisse zu erzielen, eine kleine Menge des Spülmittels auf die Tür.

**HINWEIS**

Dieses zusätzliche Spülmittel tritt beim Vorspülen in Aktion.

Die Abdeckung öffnet sich automatisch, um das Spülmittel während des Abwaschens auszugeben.

Vor der ersten Verwendung

# Vor der ersten Verwendung

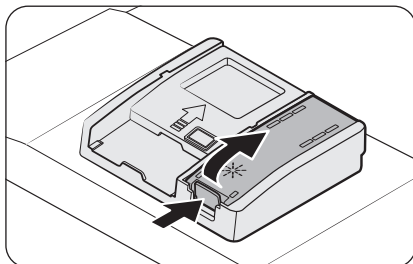
## Klarspülerbehälter

Klarspüler verbessert die Trocknungsleistung der Spülmaschine. Füllen Sie Klarspüler nach, wenn die Nachfüllanzeige für den Klarspüler auf dem Bedienfeld aufleuchtet. Verwenden Sie nur flüssige Klarspüler. Pulver als Klarspüler verstopft die Öffnung des Vorratsbehälters und verursacht Fehlfunktionen der Spülmaschine.

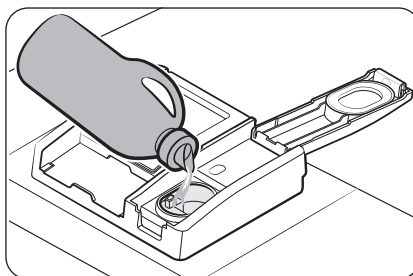
### ⚠ VORSICHT

- Füllen Sie nicht irgendeinen Klarspüler in den Klarspülerbehälter ein.
- Überfüllen Sie den Vorratsbehälter nicht. Überschüssiger Klarspüler kann während des Programms austreten.

### Einfüllen des Klarspülers



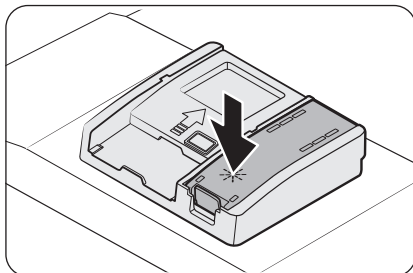
1. Öffnen Sie den Verschluss des Klarspülerbehälters.



2. Füllen Sie Klarspüler in den Klarspülerbehälter.

### ⚠ VORSICHT

Befüllen Sie den Behälter nur bis zur maximalen Füllstandsanzeige. Überschüssiger Klarspüler kann während der Programme auslaufen.



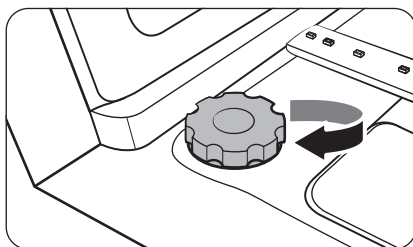
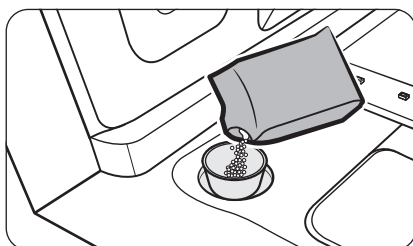
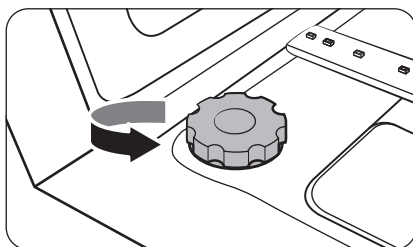
3. Schließen Sie den Klarspülerbehälter. Drehen Sie dazu den Verschluss im Uhrzeigersinn.

## Salzbehälter

### ⚠ VORSICHT

- Verwenden Sie nur Spülmaschinensalz. Verwenden Sie keine andere Art von Salz oder Lösungsmittel. Andere Mittel können Schäden am Salzbehälter und an der Enthärtungsanlage verursachen.
- Um Korrosion durch eine übermäßige Menge an Salz oder Salzwasser zu verhindern, füllen Sie den Salzbehälter immer vor dem Start eines Spülprogramms.

### Füllen des Salzbehälters



1. Öffnen Sie die Gerätetür.
2. Drehen Sie den Deckel zum Öffnen gegen den Uhrzeigersinn.

### 📖 HINWEIS

Wenn Sie den Deckel der Wasserenthärtungsanlage öffnen, läuft möglicherweise sauberes Wasser aus, das sich darin etwa eine Minute lang befunden hat. Geben Sie Salz hinein, um das Auslaufen des Wassers zu verhindern.

3. Füllen Sie den Salzbehälter mit Wasser (nur beim erstmaligen Einschalten des Gerätes erforderlich).
4. Füllen Sie das Spülmaschinensalz ein.

### ⚠ VORSICHT

- Die maximale Füllmenge beträgt ca. 1 kg. Überschreiten Sie nicht die Kapazität.
- Durch Überschreiten der Kapazität kann die Leistung der Spülmaschine beeinträchtigt werden.

5. Drehen Sie das Anschlussstück zum Schließen im Uhrzeigersinn.

### 📖 HINWEIS

- Lassen Sie das Programm Express laufen, um Salz oder Salzwasser aus der Spülmaschine zu entfernen.
- Je nach Größe der Salzkörner kann es einige Zeit dauern, bis das Salz vollständig aufgelöst ist und die Anzeige (S) in der Anzeige erlischt.

### Salzanzeige

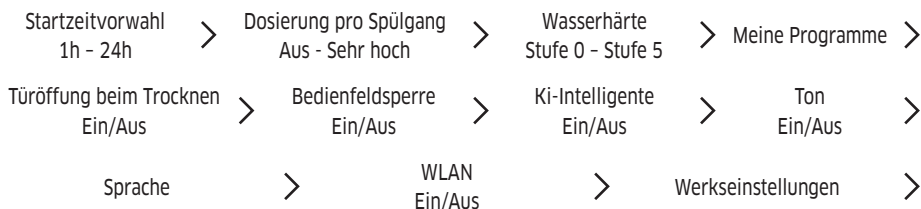
Die Anzeige (S) leuchtet auf, wenn für die nächsten Programme nicht genug Salz in der Maschine ist.



# Vor der ersten Verwendung

## Einstellung

Sie können Ihre Einstellungen nach Belieben ändern. Drücken Sie auf die Taste **Option**, um die Einstellungen zu ändern. Dann können Sie in den Untermenüs navigieren, die Sie mit **Links/Rechts** erreichen.



### Startzeitvorwahl

- Stellen Sie die **Startzeitvorwahl**-Option mit den **Links/Rechts**-Tasten ein und aktivieren Sie sie mit der **START**-Taste.
- Durch Drücken der Taste **Links/Rechts** ändern sich eingestellte Zeit in Schritten von 1 Stunde.
- Drücken Sie auf **START**, bevor Sie die Gerätetür schließen.

### Dosierung pro Spülgang

- Suchen Sie die Option **Dosierung pro Spülgang**.
- Wählen Sie eine Dosierung pro Spülgang aus Besonders niedrig bis Sehr hoch (Standard: Mittel)

### Ki-Intelligente

Nutzen Sie bequem die Programme, die Sie häufig verwenden. Sie können Ihren Geschirrspüler so einstellen, dass er sich die am häufigsten verwendeten Programme und Einstellungen merkt und sie in der Reihenfolge ihrer Verwendung anzeigt.

- Drücken Sie im Modus **Einstellungen** die Tasten **Links/Rechts**, um die Option **Ki-Intelligente** auszuwählen.
- Wählen Sie **Ein** oder **Aus**, und drücken Sie dann auf **START**, um die Einstellung abzuschließen.
  - Die Standardeinstellung lautet **Ein**.
  - Deaktivieren (**Aus**) Sie diese Funktion, wenn Sie sie nicht verwenden möchten.
- Wenn Sie die Funktion deaktivieren, werden alle gespeicherten Daten zurückgesetzt.



## Wasserhärte

- Suchen Sie die Funktion **Wasserhärte**.
- Wählen Sie eine Wasserhärte von Stufe 0 bis Stufe 5 (Standard: Stufe 4)

### HINWEIS

Wenn die Wasserhärte in Ihrer Gegend 0 beträgt, brauchen Sie kein Spülmaschinensalz zu verwenden. Allerdings müssen Sie in den Einstellungen der Spülmaschine als Härtegrad den Wert „0“ einstellen.

Tabelle für den Wasserhärtegrad

Härtegrad	Wasserhärte				Regeneration der Wasserenthärtungsanlage / Spülprogramm (ÖKO-Programm)	Salzzugabe
	°dH	°TH	mmol/l	Bereich		
0	<6	<10	<1,0	Keine Rückführung	Nein	Nein
1	6 - 14	10 - 25	1 - 2,5	1/8	Ja	Ja
2	14 - 23	25 - 40	2,5 - 4,0	1/5	Ja	Ja
3	23 - 31	40 - 55	4,0 - 5,5	1/3	Ja	Ja
4	31 - 40	55 - 70	5,5 - 7,0	1/2	Ja	Ja
5	>40	>70	>7,0	1/1	Ja	Ja

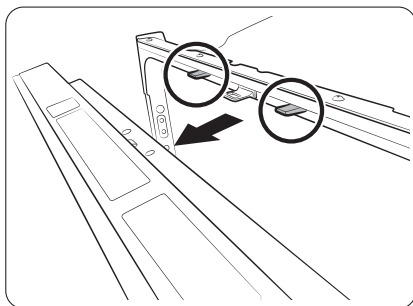
Für bessere Ergebnisse wird empfohlen, weiches Wasser zu verwenden. Hartes Wasser enthält Verunreinigungen, die die Reinigungsleistung reduzieren können. Wenn das Frischwasser einen Härtegrad von mehr als 1,0 mmol/l (6 °d auf der deutschen Skala) aufweist, müssen Sie das Wasser enthärten.

- Um das Wasser weichen zu machen, müssen Sie ein für die Spülmaschine geeignetes Salz verwenden und die Enthärtungsanlage passend zum Wasser in Ihrer Region einstellen. Weitere Informationen über die Wasserhärte in Ihrer Region erhalten Sie bei Ihrem örtlichen Wasserwerk.
- Wenn der Härtegrad des Frischwassers nicht sicher bestimmbar ist, wählen Sie in den Einstellungen der Spülmaschine den höchsten Härtegrad aus. Stellen Sie die Spülmaschine auf 9,0 mmol/l ein, wenn die Wasserhärte z. B. im Bereich von 6,7 mmol/l bis 9,0 mmol/l liegt.
- Die Standardeinstellung für die Wasserhärte der Spülmaschine beträgt 4 (5,5 - 7,0 mmol/l). Wenn diese Einstellung der Wasserhärte in Ihrer Gegend entspricht, gibt es keine Notwendigkeit, sie zu ändern.
- Die Regeneration wird in der Trockenphase durchgeführt. Hierbei werden zusätzlich 2,3 - 2,7 l Wasser verbraucht und das Programm dauert 22 - 27 Minuten. Der Energieverbrauch kann sich zwar erhöhen, allerdings nur in geringfügigem Maße.



# Vor der ersten Verwendung

## Türöffnung beim Trocknen



Um die Trocknungsleistung zu steigern, öffnet sich die Tür beim Trocknungsprozess automatisch. „0“ wird angezeigt, wenn das aktuelle Programm abgeschlossen ist.

Suchen Sie die Option **Türöffnung beim Trocknen**. Dann können Sie die **Türöffnung beim Trocknen**-Funktion mit **Ein** oder **Aus** aktivieren bzw. deaktivieren.

### HINWEIS

- Wenn die Gerätetür mit Türöffnung beim Trocknen geöffnet wurde, kann sie 2 Minuten lang nicht mehr manuell geschlossen werden.
- Durch Deaktivieren von Türöffnung beim Trocknen werden möglicherweise die Trocknungsergebnisse beeinträchtigt. Aktivieren Sie Türöffnung beim Trocknen, um bessere Ergebnisse zu erzielen.

## Bedienfeldsperre

Um zu verhindern, dass Kinder mit der Spülmaschine spielen, können Sie mit der **Bedienfeldsperre** alle Tasten außer der Taste Ein/Aus sperren.

- Suchen Sie die Funktion **Bedienfeldsperre**.
- Sie können die **Bedienfeldsperre**-Funktion mit **Ein** oder **Aus** aktivieren bzw. deaktivieren.
- Bedienfeldsperre bleibt auch nach einem Neustart der Spülmaschine aktiv. Zum Beenden der Bedienfeldsperre müssen Sie sie zuerst deaktivieren.

## Ton

Suchen Sie die Funktion **Ton**. Anschließend können Sie die **Ton**-Funktion **Ein** oder **Aus**.

## WLAN

Suchen Sie die Funktion **WLAN**. Dann können Sie die **WLAN**-Funktion mit **Ein** oder **Aus** aktivieren bzw. deaktivieren.

## Werkseinstellungen

Alle geänderten Optionen können durch Verwendung von **Werkseinstellungen** initialisiert werden.

- Wählen Sie die Funktion **Werkseinstellungen**. Dann können Sie wählen, ob Sie alle Optionen zurücksetzen möchten.

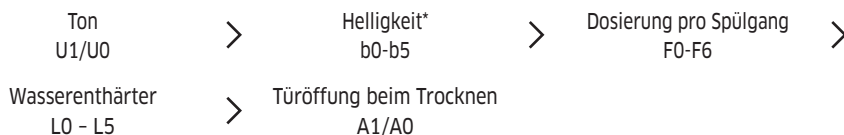




## Einstellungen (außer Modelle DW60BB89\*)

Sie können die Einstellungen für Ton, Helligkeit, Dosierung pro Spülgang, Wasserenthärter und Automatischer Türöffner nach Belieben ändern. Um die Einstellungen zu ändern, drücken Sie 3 Sekunden lang gleichzeitig auf die Tasten **Hygiene Plus** und **Startzeitvorwahl**.

Drücken Sie auf **Hygiene Plus**, um in den Untermenüs zu navigieren und auf **Startzeitvorwahl**, um vorgenommene Änderungen zu bestätigen.



\* nur bestimmte Modelle

Nach Abschluss der Einstellungen drücken Sie auf **Ein/Aus** oder auf **Hygiene Plus** und **Startzeitvorwahl**.

### Ton

Drücken Sie so lange auf **Hygiene Plus** bis „U1“ oder „U0“ angezeigt wird. Um die Tonsignale der Spülmaschine zu deaktivieren, wählen Sie „U0“ und drücken Sie dann auf **Startzeitvorwahl**. Um die Tonsignale wieder zu aktivieren, wählen Sie „U1“ und drücken Sie dann auf **Startzeitvorwahl**.

### Helligkeit (Nur bestimmte Modelle)

Drücken Sie so lange auf **Hygiene Plus**, bis „b0 - b5“ angezeigt wird. Je höher die Zahl, desto heller ist das Display. Wählen Sie eine Zahl und drücken Sie dann auf **Startzeitvorwahl**.

### Dosierung pro Spülgang

Drücken Sie so lange auf **Hygiene Plus** bis „F0 - F6“ angezeigt wird. Wählen Sie eine Klarspülermenge von Stufe 0 bis Stufe 6 (Standard: F4) und drücken Sie dann auf **Startzeitvorwahl**.

# Vor der ersten Verwendung

## Wasserenthärter (Nur bestimmte Modelle)

Drücken Sie so lange auf **Hygiene Plus** bis „L0“ oder „L5“ angezeigt wird. Wählen Sie eine Wasserhärte von Stufe 0 bis Stufe 5 (Standard: L4) und drücken Sie dann auf **Startzeitvorwahl**.

### HINWEIS

Wenn die Wasserhärte in Ihrer Gegend 0 beträgt, brauchen Sie kein Spülmaschinensalz zu verwenden. Allerdings müssen Sie in den Einstellungen der Spülmaschine als Härtegrad den Wert „0“ einstellen.

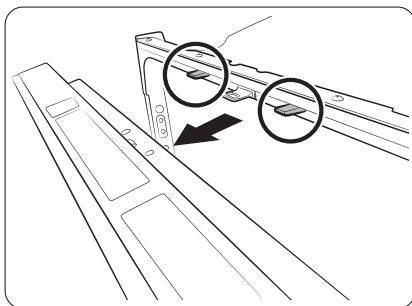
Tabelle für den Wasserhärtegrad

Härtegrad	Wasserhärte				Regeneration der Wasserenthärtungsanlage / Spülprogramm (ÖKO-Programm)	Salzzugabe
	°dH	°TH	mmol/l	Bereich		
0	<6	<10	<1,0	Keine Rückführung	Nein	Nein
1	6 - 14	10 - 25	1 - 2,5	1/8	Ja	Ja
2	14 - 23	25 - 40	2,5 - 4,0	1/5	Ja	Ja
3	23 - 31	40 - 55	4,0 - 5,5	1/3	Ja	Ja
4	31 - 40	55 - 70	5,5 - 7,0	1/2	Ja	Ja
5	>40	>70	>7,0	1/1	Ja	Ja

Für bessere Ergebnisse wird empfohlen, weiches Wasser zu verwenden. Hartes Wasser enthält Verunreinigungen, die die Reinigungsleistung reduzieren können. Wenn das Frischwasser einen Härtegrad von mehr als 1,0 mmol/l (6 °d auf der deutschen Skala) aufweist, müssen Sie das Wasser enthärten.

- Um das Wasser weichen zu machen, müssen Sie ein für die Spülmaschine geeignetes Salz verwenden und die Enthärtungsanlage passend zum Wasser in Ihrer Region einstellen. Weitere Informationen über die Wasserhärte in Ihrer Region erhalten Sie bei Ihrem örtlichen Wasserwerk.
- Wenn der Härtegrad des Frischwassers nicht sicher bestimmbar ist, wählen Sie in den Einstellungen der Spülmaschine den höchsten Härtegrad aus. Stellen Sie die Spülmaschine auf 9,0 mmol/l ein, wenn die Wasserhärte z. B. im Bereich von 6,7 mmol/l bis 9,0 mmol/l liegt.
- Die Standardeinstellung für die Wasserhärte der Spülmaschine beträgt 4 (5,5 - 7,0 mmol/l). Wenn diese Einstellung der Wasserhärte in Ihrer Gegend entspricht, gibt es keine Notwendigkeit, sie zu ändern.
- Die Regeneration wird in der Trockenphase durchgeführt. Hierbei werden zusätzlich 2,3 - 2,7 l Wasser verbraucht und das Programm dauert 22 - 27 Minuten. Der Energieverbrauch kann sich zwar erhöhen, allerdings nur in geringfügigem Maße.

## Türöffnung beim Trocknen



Um die Trocknungsleistung zu steigern, öffnet sich die Tür beim Trocknungsprozess automatisch. „0“ wird angezeigt, wenn das aktuelle Programm abgeschlossen ist.

Drücken Sie so lange auf **Hygiene Plus** bis „A1“ oder „A0“ angezeigt wird, um den Türöffnung beim Trocknen-Modus zu aktivieren. Drücken Sie dann auf **Startzeitvorwahl**, um die Türöffnung beim Trocknen zu aktivieren (A1) oder zu deaktivieren (A0).

### HINWEIS

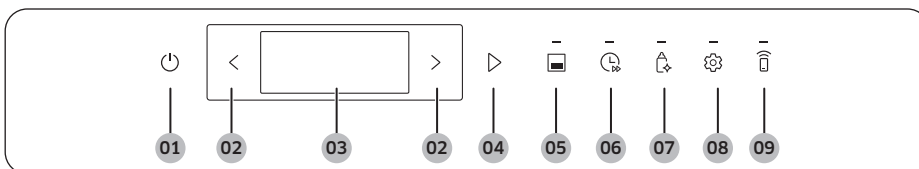
- Wenn die Gerätetür mit Türöffnung beim Trocknen geöffnet wurde, kann sie 2 Minuten lang nicht mehr manuell geschlossen werden.
- Durch Deaktivieren von Türöffnung beim Trocknen werden möglicherweise die Trocknungsergebnisse beeinträchtigt. Aktivieren Sie Türöffnung beim Trocknen, um bessere Ergebnisse zu erzielen.

### So verwerfen Sie Ihre Änderungen

Um eine der im Verlauf vorgenommenen Einstellungen zu verwerfen, schalten Sie die Spülmaschine mit der Taste **Ein/Aus** aus. Versuchen Sie es dann erneut.

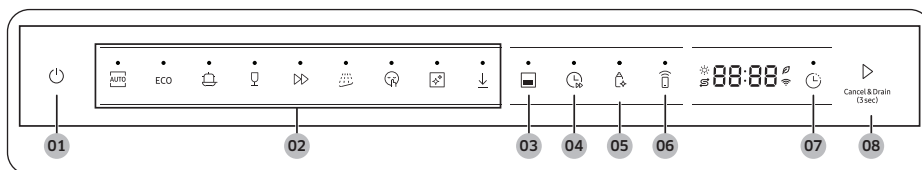
# Bedienung

## Bedienfeld (für Modelle DW60BB89\*)



01 Ein/Aus	Durch Drücken dieser Taste wird die Spülmaschine ein- bzw. ausgeschaltet.
02 Links/Rechts	Mit dieser Taste können Sie nach Programmen oder Optionen suchen.
03 Display	Hiermit können Sie Informationen überprüfen. <ul style="list-style-type: none"> <li>• Programm und Option</li> <li>• Restdauer, Startzeitvorwahl Meldung überprüfen</li> </ul>
04 START	Drücken Sie auf <b>START</b> , um das Programm zu starten. Stellen Sie sicher, dass die Gerätetür geschlossen ist. <b>Cancel &amp; Drain (Abbrechen und Abpumpen)</b> : Wenn Sie das laufende Programm abbrechen und die Spülmaschine leer pumpen möchten, halten Sie die Taste <b>START</b> 3 Sekunden lang gedrückt.
05 Halbe Ladung	Drücken Sie auf diese Taste, um Ihr Geschirr nur im unteren Korb zu spülen. Dies ist nicht möglich in den Programmen Maschinenpflege, Babygeschirr, Trinkgefäße und Vorwaschen.
06 Turbo-Booster	Mit dieser Option wird die Programmdauer verkürzt. Sie steht nur in Verbindung mit den Programmen Auto, ÖKO, Intensiv, Superleise, Töpfe und Pfannen, und Schonprogramm zur Verfügung.
07 Hygiene Plus	Drücken Sie diese Taste, um die Wassertemperatur im letzten Spülgang auf 75 °C zu erhöhen und so das Geschirr zu desinfizieren. Diese Option ist für Schonprogramm, Express, Maschinenpflege, Kunststoff, Babygeschirr und Vorwaschen nicht verfügbar.
08 Option	Über diese Schaltfläche können Sie Optionen einstellen. <ul style="list-style-type: none"> <li>• Startzeitvorwahl, Dosierung pro Spülgang, Wasserhärte, Meine Programme, Türöffnung beim Trocknen, Bedienfeldsperre, Ki-Intelligente, Ton, Sprache, WLAN und Werkseinstellungen.</li> </ul>
09 Smart Control	Sie können die Funktion des Geräts mithilfe von <b>Smart Control</b> aus der Ferne überprüfen.





## Bedienfeld (außer Modelle DW60BB89\*)



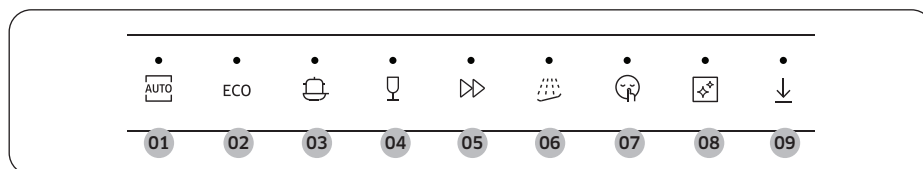
<b>01 Ein/Aus</b>	Durch Drücken dieser Taste wird die Spülmaschine ein- bzw. ausgeschaltet.
<b>02 Programm</b>	Drücken Sie diese Taste, um das gewünschte Spülprogramm auszuwählen. (Weitere Informationen finden Sie im Abschnitt „ <b>Programmübersicht</b> “ auf Seite 54.)
<b>03 Halbe Ladung</b>	Drücken Sie auf diese Taste, um Ihr Geschirr nur im unteren Korb zu spülen. Dies ist nicht möglich in den Programmen Maschinenpflege, Babygeschirr, Trinkgefäße und Vorwaschen.
<b>04 Turbo-Booster</b>	Mit dieser Option wird die Programmdauer verkürzt. Sie steht nur in Verbindung mit den Programmen AUTO, ÖKO, Intensiv, Superleise, Töpfe und Pfannen, und Schonprogramm zur Verfügung.
<b>05 Hygiene Plus</b>	Drücken Sie diese Taste, um die Wassertemperatur im letzten Spülgang auf 75 °C zu erhöhen und so das Geschirr zu desinfizieren. Diese Option ist für Schonprogramm, Express, Maschinenpflege, Kunststoff, Babygeschirr und Vorwaschen nicht verfügbar.
<b>06 Smart Control</b>	Sie können die Funktion des Geräts mithilfe von Smart Control aus der Ferne überprüfen.
<b>07 Startzeitvorwahl</b>	Sie können den Beginn des Spülprogramms um bis zu 24 Stunden verzögern. (Weitere Informationen finden Sie im Abschnitt „ <b>Startzeitvorwahl</b> “ auf Seite 46.)
<b>08 START (Cancel &amp; Drain (Abbrechen und Abpumpen))</b>	Drücken Sie auf <b>START</b> , um das Programm zu starten. Stellen Sie sicher, dass die Gerätetür geschlossen ist. <b>Cancel &amp; Drain (Abbrechen und Abpumpen):</b> Wenn Sie das laufende Programm abbrechen und die Spülmaschine leer pumpen möchten, halten Sie die Taste <b>START</b> 3 Sekunden lang gedrückt.

# Bedienung

## Anzeigen

Klarspüler nachfüllen-Anzeige		Sie leuchtet auf, wenn der Klarspüler in der Spülmaschine zur Neige geht.
Salz nachfüllen-Anzeige		Leuchtet auf, wenn Salz nachfüllen aktiviert wird.
KI-Energiemodus-Anzeige		<ul style="list-style-type: none"> <li>KI-Energiemodus wird aktiviert, wenn die SmartThings-App die Aktivierung zulässt.</li> <li>Die Anzeige geht an, wenn KI-Energiemodus aktiviert und ein mit KI-Energiemodus kompatibles Programm ausgewählt wird.</li> <li>In diesem Modus sind nicht alle Programme verfügbar. Die Anzeige erlischt, wenn ein mit KI-Energiemodus nicht kompatibles Programm ausgewählt wird.</li> <li>KI-Energiemodus hilft, den Stromverbrauch zu senken. Allerdings dauert das Programm dann länger.</li> </ul> <p>* KI-Energiemodus wird nach Januar 2023 ab je nach Land unterschiedlichen Zeitpunkten unterstützt.</p>
WLAN-Anzeige		Leuchtet auf, wenn WLAN aktiviert wird.

## Programmübersicht



\* Bei der unterhalb der Tasten angezeigten Temperatur handelt es sich um die höchste während des Programms erreichte Wassertemperatur. Die höchste während des Programms erreichte Wassertemperatur kann sich je nach Modell unterscheiden.

<b>01</b> AUTO	In diesem Programm wird der Verschmutzungsgrad erkannt und automatisch das dafür optimale Programm gestartet.
<b>02</b> ÖKO*	In diesem Programm werden Strom- und Wasserverbrauch reduziert. Es ist für normal verschmutztes Geschirr geeignet.
<b>03</b> Intensiv	Wählen Sie dieses Programm für stark verschmutzte Gegenstände.
<b>04</b> Schonprogramm	Wählen Sie diesen Programm für leicht verschmutzte, zerbrechliche Gegenstände wie Gläser. Die Option Hygiene Plus ist zusammen mit diesem Programm nicht verfügbar.
<b>05</b> Express	Kurzprogramm für normal verschmutzte täglich genutzte Teile



<b>06</b> Vorspülen	Spülen mit kaltem Wasser, um Schmutz zu entfernen, bevor ein anderes Programm ausgeführt wird.
<b>07</b> Superleise	Wählen Sie dieses Programm, wenn das Gerät sanfter und leiser spülen soll. Dieses Programm dauert etwas länger, erzeugt aber 2 Dezibel weniger Geräusch als das ÖKO-Programm.
<b>08</b> Maschinenpflege	Wählen Sie dieses Programm, um die Spülmaschine im Inneren zu reinigen. Stellen Sie sicher, dass die Spülmaschine leer ist.
<b>09</b> Programm herunterladen (Nur bestimmte Modelle)	Auf der Grundlage des Kunststoff-Programms können Sie die folgenden zusätzlichen Programme herunterladen: <ul style="list-style-type: none"> <li>• Programme: Kunststoff, Babygeschirr, Trinkgefäße und Töpfe und Pfannen</li> </ul>

\* Die Werte für das ÖKO-Programm wurden entsprechend der Prüfnorm EN 60436:2020 ermittelt. Bei den für die anderen Programme angegebenen Werten handelt es sich nur um Richtwerte.

#### Programm herunterladen (Nur bestimmte Modelle)

Sie können über Ihr Telefon andere als die standardmäßig angebotenen Programme herunterladen und nutzen. Bei einigen Modelle sind bereits standardmäßige Programme vorprogrammiert. Es ist kein zusätzlicher Download erforderlich.

1. Drücken Sie die Taste **Ein/Aus**.
2. Wählen Sie **Programm herunterladen**.
3. Wählen Sie Sie zum Herunterladen das Programm aus, das Sie in Ihrer Telefon-App verwenden möchten.

Verfügbar sind die Programme: Töpfe und Pfannen, Kunststoff, Trinkgefäße und Babygeschirr.

- Wenn Sie die Downloads über Ihre Telefon-App durchführen, können Sie Ihre gespeicherten Programme weiterhin verwenden.

4. Drücken Sie die Taste **START** und schließen Sie die Tür der Spülmaschine.

<b>Töpfe und Pfannen</b>	Mit diesem Programm können Sie Töpfen und Pfannen abspülen. In diesem Programm wird heißeres Wasser verwendet und der Druck ist zur gezielten Reinigung von Töpfen und Pfannen höher als in einem Standardprogramm.
<b>Kunststoff</b>	Dieses Programm wird zum Abspülen von Plastikgeschirr verwendet. Hiermit werden Kunststoffgegenstände bei einer sichereren Temperatur (60 °C) gespült und besser getrocknet.
<b>Babygeschirr</b>	Geeignet zum Spülen/Trocknen von Geschirr bei einer hohen Temperatur von 75 °C. Im Programm ist keine Zugabe von Spülmittel oder Klarspüler vorgesehen. Verwenden Sie keine davon.
<b>Trinkgefäße</b>	Geeignet für die schnelle Reinigung von leicht verschmutztem Trinkgeschirr wie Tassen oder Bechern nur mit dem Unterkorb. Vergewissern Sie sich, dass jedes Trinkgeschirr spülmaschinenfest ist.



# Bedienung

## Mit wenigen einfachen Schritten zu Ergebnissen

1. Öffnen Sie die Gerätetür, und räumen Sie die Spülmaschine ein. Achten Sie darauf, Speisereste und Abfälle vom Geschirr zu entfernen.
2. Füllen Sie Spülmittel in den Spülmittelbehälter. Sie erzielen ein besseres Spülergebnis, wenn Sie Klarspüler einfüllen.
3. Drücken Sie auf **Ein/Aus** und wählen Sie dann ein Programm zusammen mit den gewünschten Optionen (**Halbe Ladung**, **Turbo-Booster**, **Hygiene Plus** und **Startzeitvorwahl**). Manche Optionen sind je nach Programm möglicherweise nicht verfügbar.
4. Drücken Sie auf **START**, bevor Sie die Gerätetür schließen. Der Spülmaschine startet das Programm, nachdem sie einige Sekunden lang abgepumpt hat.

### HINWEIS

- Um das Programm nach dem Start zu wechseln, halten Sie **START** 3 Sekunden lang gedrückt, damit das Programm abgebrochen wird. Wählen Sie dann ein neues Programm.
- Das Standardprogramm ist ÖKO.
- Um das Spülprogramm fortzusetzen, nachdem Sie die Tür geöffnet haben, um die Spülmaschine im Betrieb anzuhalten, müssen Sie einfach nur die Tür schließen.



# Wartung und Pflege

## Reinigung

Durch gute Pflege Ihrer Spülmaschine verbessern Sie ihre Leistung, vermeiden unnötige Reparaturen und verlängern ihre Lebensdauer.

### Außenflächen

Wischen Sie Tropfen von den Oberflächen der Spülmaschine sofort ab. Verwenden Sie dafür ein weiches, feuchtes Tuch, um Tropfen und Staub vorsichtig vom Bedienfeld abzuwischen.

#### ⚠ VORSICHT

- Verwenden Sie keinesfalls Benzol, Wachs, Verdüner, Chlorbleiche, Alkohol oder andere Chemikalien. Solche Stoffe können die Innenwände der Spülmaschine verfärben und Flecken verursachen.
- Im Innern der Spülmaschine befinden sich elektrische Teile. Spritzen Sie kein Wasser direkt auf die Spülmaschine. Schützen Sie elektrische Komponenten vor Wasser.
- Verwenden Sie für eine Türverkleidung aus Edelstahl einen Edelstahlreiniger für Haushaltsgeräte und ein sauberes, weiches Tuch.

### Innenseiten des Geräts

Reinigen Sie regelmäßig das Innere der Spülmaschine, um Schmutz oder Nahrungsmittelrückstände zu entfernen. Wischen Sie die Innenseiten der Spülmaschine und der Tür mit einem feuchten Geschirrtuch ab.

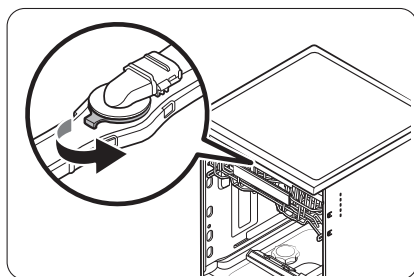
#### ⚠ VORSICHT

- Entfernen Sie keinesfalls die vordere Dichtung (die lange Gummilippe, die um die Öffnung der Spülmaschine geführt ist). Die Dichtung isoliert das Innere der Spülmaschine nach außen.
- Verwenden Sie ein feuchtes Tuch, um Kalk oder Fettablagerungen im Inneren der Geschirrspülmaschine zu beseitigen. Alternativ können Sie etwas Reinigungsmittel auftragen und dann bei höchster Spültemperatur einen Leerprogramm durchlaufen lassen.

### Sprüharm

Um zu verhindern, dass die Düsen verstopfen, oder um verstopfte Düsen zu reinigen, müssen Sie den entsprechenden Sprüharm ausbauen die betroffenen Düsen reinigen. Seien Sie vorsichtig, wenn Sie den Sprüharm ausbauen, denn er könnte brechen.

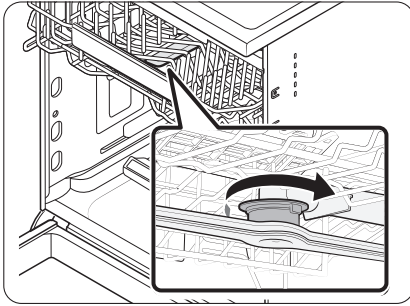
#### Oberer Sprüharm



1. Öffnen Sie die Tür, und ziehen Sie dann den Oberkorb heraus. Die obere Düse sehen Sie ganz oben.
2. Drehen Sie die **Düsenkappe** gegen den Uhrzeigersinn, um zuerst die Kappe und dann die Düse zu entfernen.
3. Beseitigen Sie Verstopfungen und reinigen Sie den Sprüharm.
4. Setzen Sie die Düse wieder ein, und ziehen Sie anschließend die Kappe im Uhrzeigersinn fest.
5. Drehen Sie den Sprüharm mit der Hand, um sicherzustellen, dass er richtig eingesetzt ist

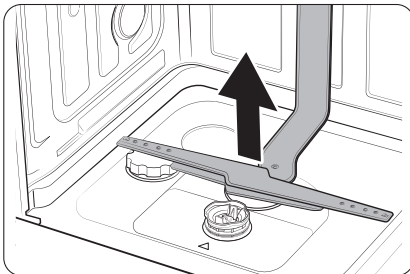
# Wartung und Pflege

## Sprüharm am Oberkorb



1. Öffnen Sie die Tür, und ziehen Sie dann den Oberkorb heraus, um an den oberen Sprüharm zu gelangen.
2. Lösen und entfernen Sie die Befestigungsmutter, und nehmen Sie dann den Sprüharm aus dem Gerät.
3. Beseitigen Sie Verstopfungen und reinigen Sie den Sprüharm.
4. Setzen Sie den Sprüharm wieder ein, und ziehen Sie die Mutter anschließend von Hand fest.
5. Drehen Sie den Sprüharm mit der Hand, um sicherzustellen, dass er richtig eingesetzt ist

## Unterer Sprüharm



1. Öffnen Sie die Tür, und ziehen Sie dann den Unterkorb heraus. Der unteren Sprüharm sehen Sie ganz unten.
2. Beseitigen Sie Verstopfungen und reinigen Sie den Sprüharm.
3. Setzen Sie den Sprüharm wieder ein.
4. Drehen Sie den Sprüharm mit der Hand, um sicherzustellen, dass er richtig eingesetzt ist

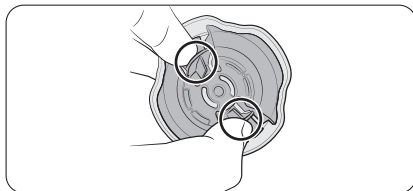
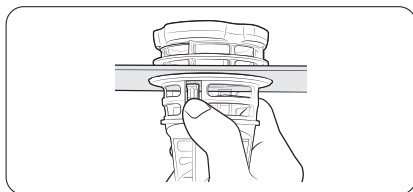
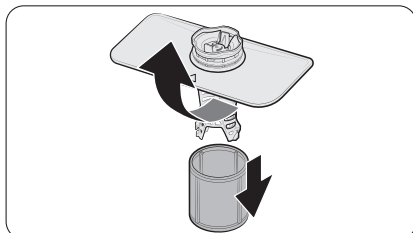
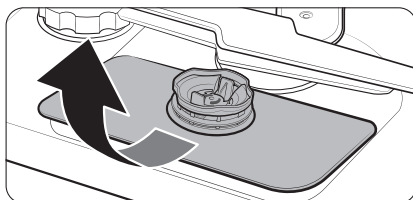
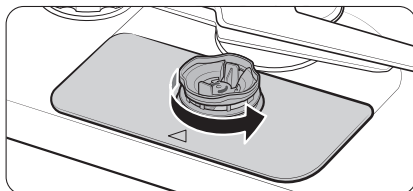
## Innenreinigung

Eine monatliche Innenreinigung wird empfohlen. Sie können das Programm Maschinenpflege oder das Intensivprogramm verwenden auch ohne Geschirr ausführen.

Auch wenn das Leitungswasser in Ihrer Gegend hart ist, können Sie Kalkablagerungen in der Spülmaschine verhindern, indem Sie dem Spülmittel beim Betrieb der Spülmaschine Zitronensäure hinzufügen.

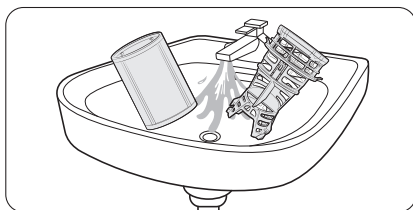
## Filter

Eine monatliche Reinigung des Filters wird empfohlen.

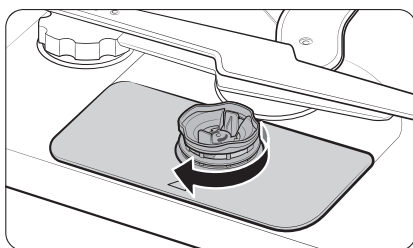


1. Öffnen Sie die Gerätetür, und entfernen Sie zuerst den Unterkorb.
2. Drehen Sie den Filtergriff gegen den Uhrzeigersinn, um den Grobfilter zu lösen.
3. Entfernen Sie zuerst den Grobfilter und dann den zylindrischen Mikrofilter darunter.

# Wartung und Pflege



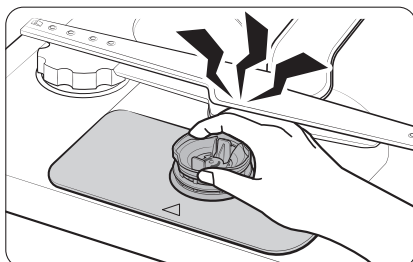
4. Beseitigen Sie Schmutz und Verunreinigungen aus dem Mikrofilter und den Grobfilter.
5. Spülen Sie beide Filter unter fließendem Wasser und lassen Sie sie dann gut trocknen.



6. Setzen Sie zuerst den Filter und dann den Grobfilter wieder ein.
7. Drehen Sie den Filtergriff im Uhrzeigersinn, um ihn zu verriegeln.

## **⚠ VORSICHT**

Stellen Sie sicher, dass der Grobfilter richtig geschlossen ist. Eine lose Abdeckung kann die Filterleistung reduzieren.

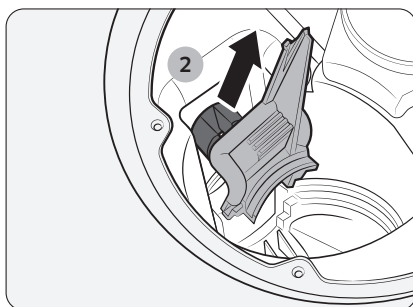
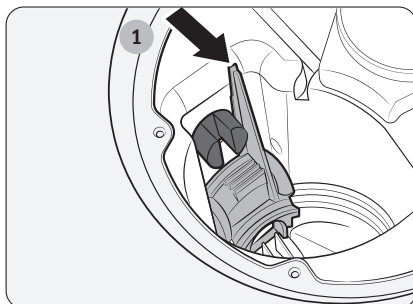


## **⚠ VORSICHT**

Beim Herausnehmen des Filters können Sie sich die Hand zwischen dem Rotor und dem Filter einklemmen.

## Reinigung der Abwasserpumpe

Wenn der Geschirrspüler nicht abpumpen kann (5C wird angezeigt), weil die Abwasserpumpe durch Fremdkörper verstopft ist oder ein ungewöhnliches Geräusch erzeugt, müssen Sie die Abwasserpumpe wie unten beschrieben von der Verstopfung befreien und reinigen.



1. Entfernen Sie den Unterkorb
2. Informationen zum Entfernen des zylindrischen Mikrofilters erhalten Sie im Abschnitt „Filter“.
3. Entfernen Sie eventuelle Feuchtigkeit mit einem Schwamm aus dem Filter.
4. Entfernen Sie den Deckel der Abwasserpumpe. Drücken Sie dazu ihren Griff in Pfeilrichtung (1) und ziehen Sie sie dann nach oben (2).
5. Prüfen Sie, ob das Laufrad in gutem Zustand ist. Entfernen Sie dann alle Fremdkörper aus der Pumpe.
6. Setzen Sie den Deckel der Abwasserpumpe wieder ein und drücken Sie ihn nach unten, bis er mit einem Klicken einrastet.

## Langzeitpflege

Wenn Sie die Spülmaschine für längere Zeit nicht benutzen, pumpen Sie zuerst das gesamte Wasser aus dem Gerät und trennen Sie dann den Wasserschlauch. Schließen Sie das Frischwasserventil und öffnen Sie den Schalter am Sicherungsautomaten Restwasser in den Schläuchen oder den internen Komponenten kann die Spülmaschine beschädigen.

# Fehlerbehebung

## Prüfpunkte

Schlagen Sie bei Problemen mit der Spülmaschine zuerst in der folgenden Tabelle nach und probieren Sie die dort empfohlenen Abhilfemaßnahmen aus.

Nach einer Reparatur durch einen nicht zugelassenen Dienstleister, nach einer Selbstreparatur oder einer nicht fachgerechten Reparatur des Geräts haftet Samsung nicht mehr für Schäden am Gerät, für Verletzungen und andere Sicherheitsprobleme mit dem Gerät, die durch einen Reparaturversuch verursacht werden, bei dem diese Reparatur- und Wartungsanweisungen nicht genau befolgt werden. Nicht fachgerecht ist eine Reparatur insbesondere, wenn die von Samsung bereitgestellten Reparatur- und Wartungsanweisungen nicht eingehalten wurden. Jegliche Schäden am Produkt, die auf einer Reparatur oder eines Reparaturversuchs durch Dritte, die nicht von Samsung als Service-Dienstleister zertifiziert sind, zurückzuführen sind, sind von der Herstellergarantie ausgeschlossen.

Symptom	Mögliche Ursache	Abhilfemaßnahme
Die Spülmaschine startet nicht.	Die Gerätetür ist nicht vollständig geschlossen.	<ul style="list-style-type: none"><li>• Stellen Sie sicher, dass die Gerätetür vollständig geschlossen und verriegelt ist.</li><li>• Stellen Sie außerdem sicher, dass der obere Korb richtig mit dem Sprüharm verbunden ist.</li><li>• Stellen Sie sicher, dass der Oberkorb richtig eingesetzt wurde.</li></ul>
	Das Netzkabel ist nicht angeschlossen.	<ul style="list-style-type: none"><li>• Schließen Sie das Netzkabel an.</li></ul>
	Kein Wasser vorhanden.	<ul style="list-style-type: none"><li>• Stellen Sie sicher, dass das Frischwasserventil geöffnet ist.</li></ul>
	Das Bedienfeld ist gesperrt.	<ul style="list-style-type: none"><li>• Deaktivieren Sie die Bedienfeldsperre.</li></ul>
Die Spülmaschine riecht unangenehm.	Aus dem vorherigen Programm steht noch Wasser im Gerät.	<ul style="list-style-type: none"><li>• Füllen Sie bei leerer Spülmaschine Spülmittel ein und starten Sie das Programm Express. Diese Funktion ist nur bei entsprechend ausgestatteten Geräten verfügbar.</li></ul>
Nach einem Programm steht noch Wasser im Gerät.	Der Abwasserschlauch ist geknickt oder verstopft.	<ul style="list-style-type: none"><li>• Strecken Sie den Schlauch, und beheben Sie die Verstopfung.</li></ul>



Symptom	Mögliche Ursache	Abhilfemaßnahme
Auf dem Geschirr bleiben Speisereste zurück..	Es wurde ein falsches Programm ausgewählt.	<ul style="list-style-type: none"> <li>Wählen Sie gemäß den Hinweisen in diesem Handbuch ein für den Verschmutzungsgrad des Geschirrs geeignetes Programm.</li> </ul>
	Der Filter ist verschmutzt oder nicht richtig befestigt.	<ul style="list-style-type: none"> <li>Reinigen Sie die Filter.</li> <li>Stellen Sie sicher, dass die Filter richtig befestigt sind.</li> </ul>
	Es wurde eine nicht ausreichende Menge an Spülmittel verwendet.	<ul style="list-style-type: none"> <li>Verwenden Sie für jede Maschinenfüllung die richtige Menge an Spülmittel.</li> </ul>
	Der Wasserdruck ist zu gering.	<ul style="list-style-type: none"> <li>Der Wasserdruck muss zwischen 0,05 und 0,8 Mpa liegen.</li> </ul>
	Die Düsen der Sprüharme sind verstopft.	<ul style="list-style-type: none"> <li>Reinigen Sie die Düsen und entfernen Sie die Verstopfung.</li> </ul>
	Das Geschirr ist nicht richtig eingeräumt oder die Maschine wurde überladen.	<ul style="list-style-type: none"> <li>Räumen Sie das Geschirr so ein, dass es weder den Sprüharm noch das Spülmittelfach behindert.</li> </ul>
	Das Wasser ist zu hart.	<ul style="list-style-type: none"> <li>Überprüfen Sie die Nachfüllanzeige für Salz und füllen Sie ggf. Spülmaschinensalz nach.</li> </ul>
Das Geschirr wird nicht gut getrocknet.	Es ist kein oder nicht genug Klarspüler im Klarspülmittelbehälter.	<ul style="list-style-type: none"> <li>Füllen Sie Klarspüler nach.</li> <li>Überprüfen Sie die Dosierung pro Spülgang-Einstellungen</li> </ul>
	Es wurde zu viele Geschirr eingeräumt.	<ul style="list-style-type: none"> <li>Wenn die Maschine überfüllt wird, kann die Trocknungsleistung sinken. Berücksichtigen Sie die Empfehlungen zum Einräumen des Geschirrs.</li> </ul>
	Wasser von Gläsern und Tassen ist beim Ausräumen der Maschine verschüttet worden.	<ul style="list-style-type: none"> <li>Räumen Sie zuerst den Unterkorb und dann den Oberkorb aus. Dadurch wird vermieden, dass Wasser aus dem Oberkorb auf das Geschirr im Unterkorb tropft.</li> </ul>
	Es wurden mehrere Spülmitteltabs verwendet, ohne die Option Hygiene Plus auszuwählen.	<ul style="list-style-type: none"> <li>Verwenden Sie Klarspüler oder die Funktion Hygiene Plus.</li> </ul>



# Fehlerbehebung

Symptom	Mögliche Ursache	Abhilfemaßnahme
Die Spülmaschine ist zu laut.	Die Spülmaschine macht Geräusche, wenn der Deckel des Spülmittelfachs geöffnet ist und die Abwasserpumpe arbeitet.	<ul style="list-style-type: none"> <li>Dies ist normal.</li> </ul>
	Die Spülmaschine steht nicht waagrecht.	<ul style="list-style-type: none"> <li>Stellen Sie sicher, dass die Spülmaschine waagrecht steht.</li> </ul>
	Der Sprüharm stößt gegen das Geschirr, sodass ein schlagendes Geräusch entsteht.	<ul style="list-style-type: none"> <li>Verteilen Sie das Geschirr neu.</li> </ul>
Auf Tassen und Tellern bleibt ein gelber oder brauner Film zurück.	Rückstände von Kaffee oder Tee.	<ul style="list-style-type: none"> <li>Lassen Sie ein Programm mit einer höheren Temperatur laufen.</li> </ul>
Die Anzeigen leuchten nicht auf.	Das Netzkabel ist nicht angeschlossen.	<ul style="list-style-type: none"> <li>Überprüfen Sie, ob das Gerät mit Strom versorgt wird.</li> </ul>
Die Sprüharme drehen sich nicht gleichmäßig.	Die Düsen der Sprüharme sind mit Speiseresten verstopft.	<ul style="list-style-type: none"> <li>Reinigen Sie die Sprüharme.</li> </ul>
Eine weiße Schicht bleibt auf dem Geschirr zurück.	Das Wasser ist zu hart.	<ul style="list-style-type: none"> <li>Stellen Sie sicher, dass die Nachfüllanzeige für Salz und die Einstellung der Wasserenthärtungsanlage für die Wasserhärte in Ihrer Gegend geeignet ist.</li> <li>Stellen Sie sicher, dass der Deckel des Salzbehälters richtig verschlossen ist.</li> </ul>
Im Geschirrspüler bildet sich Seifenschaum, der sich zu weit vorn ansammelt.	<p>Dies kann passieren:</p> <ul style="list-style-type: none"> <li>Wenn Sie ein herkömmliches Küchenreinigungsmittel verwenden.</li> <li>Wenn Sie eine Schüssel in den Geschirrspüler einräumen, die mit einem herkömmlichen Küchenreinigungsmittel gereinigt wurde.</li> <li>Wenn mehr als das benötigte Wasser eingefüllt wird.</li> </ul>	<ul style="list-style-type: none"> <li>Schalten Sie den Geschirrspüler aus und entfernen Sie die Luftblasen.</li> <li>Wenn der Geschirrspüler viel Seifenschaum bildet, müssen Sie abwarten, bis sich der Schaum auflöst. Führen Sie dann das Programm <b>Cancel &amp; Drain (Abbrechen und Abpumpen)</b> gefolgt vom Vorspülgang 2-3 Mal durch.</li> </ul>





## Informationscodes

Bei Störungen Ihrer Spülmaschine wird im Display ein Informationscode angezeigt. Schlagen Sie in der folgenden Tabelle nach, und probieren Sie die beschriebenen Abhilfemaßnahmen aus.

Code	Abhilfemaßnahme
LC	<b>Meldung: Leck</b> <ul style="list-style-type: none"> <li>Schließen Sie das Frischwasserventil. Öffnen Sie in Ihrem Sicherungskasten den Schalter des Sicherungsautomaten für die Spülmaschine. Wenden Sie sich für die Reparatur an Ihren Installateur. Wenn das Problem weiterhin besteht, wenden Sie sich an ein autorisiertes Samsung-Kundendienstzentrum.</li> </ul>
4C	<b>Fehler der Frischwasserversorgung</b> <ul style="list-style-type: none"> <li>Überprüfen Sie, ob das Ventil der Wasserversorgung geschlossen, die Wasserversorgung in sonstiger Weise unterbrochen oder das Ventil oder die Leitung eingefroren oder mit Fremdpartikeln verstopft ist. Wenn das Problem weiterhin besteht, wenden Sie sich an ein autorisiertes Samsung-Kundendienstzentrum.</li> </ul>
AC	<b>Kommunikationstest zwischen den Platinen</b> <ul style="list-style-type: none"> <li>Gestörte Kommunikation zwischen der Hauptplatine und einer Unterplatine.</li> <li>Wenn das Problem weiterhin besteht, wenden Sie sich an ein autorisiertes Samsung-Kundendienstzentrum.</li> </ul>
HC	<b>Übertemperaturkontrolle</b> <ul style="list-style-type: none"> <li>Funktionskontrolle. Füllen Sie Spülmittel ein, und starten Sie ohne Geschirr ein Programm. Wenn das Problem weiterhin besteht, öffnen Sie in Ihrem Sicherungskasten den Schalter des Sicherungsautomaten für die Spülmaschine. Setzen Sie sich mit einem Samsung-Kundendienstzentrum in Verbindung.</li> </ul>
3C	<b>Überprüfung der Spülpumpe</b> <ul style="list-style-type: none"> <li>Die Spülpumpe ist gestört. Wenn das Problem weiterhin besteht, wenden Sie sich an ein autorisiertes Samsung-Kundendienstzentrum.</li> </ul>
1C	<b>Überprüfen: zu niedriger Wasserstand</b> <ul style="list-style-type: none"> <li>Überprüfen Sie, ob der Filter verstopft ist.</li> <li>Verwenden Sie unbedingt ein spezielles Spülmittel für die Spülmaschine.</li> <li>Achten Sie darauf, dass das Geschirr in der Maschine gleichmäßig verteilt wird.</li> <li>Schalten Sie die Spülmaschine aus und wieder ein. Versuchen Sie es dann erneut.</li> <li>Wenn das Problem weiterhin besteht, wenden Sie sich an ein autorisiertes Samsung-Kundendienstzentrum.</li> </ul>
5C	<b>Überprüfen der Abwasserpumpe</b> <ul style="list-style-type: none"> <li>Überprüfen Sie die Abwasserpumpe und das den Abwasserschlauch. Wenn sie verstopft sind, bitte reinigen. Wenn das Problem weiterhin besteht, wenden Sie sich an ein autorisiertes Samsung-Kundendienstzentrum.</li> </ul>
9C9	<b>IPM überhitzt sich</b> <ul style="list-style-type: none"> <li>Ziehen Sie den Netzstecker des Geräts und wenden Sie sich an ein Kundendienstzentrum.</li> </ul>

Sollte einer der Informationscodes auch weiterhin angezeigt werden, nachdem Sie die oben beschriebenen Abhilfemaßnahmen ausprobiert haben, wenden Sie sich an das nächstgelegene Samsung-Kundendienstzentrum.

Ersatzteile\* für Endbenutzer werden mindestens 10 Jahre\*\* lang vorgehalten.

\* In Frage kommende Teile: Türscharnier und Dichtungen, andere Dichtungen, Sprüharme, Ablauffilter, Geschirrkörbe und Kunststoffzubehör wie Körbe und Deckel

\*\* Hiermit ist gemeint, dass Ersatzteile, nachdem Samsung das letzte Gerät des Modells in den Verkehr gebracht hat, noch mindestens 10 Jahre lang vorgehalten werden.



# Programmtabelle

Modell DW60B\*8\*\*\*\*

Programm	AUTO	AUTO (DW60°C850U**)	ÖKO
Programmablauf	Vorwaschen (45 °C) ▶ Hauptspülgang (55-60 °C) ▶ Klarspülen ▶ Heißspülen (53-58 °C) ▶ Trocknen ▶ Ende	Vorwaschen ▶ Hauptspülgang (50-62 °C) ▶ Klarspülen ▶ Heißspülen (58-61 °C) ▶ Trocknen ▶ Ende	Hauptspülgang (49 °C) ▶ Klarspülen ▶ Heißspülen (43 °C) ▶ Trocknen ▶ Ende
Wasserverbrauch (L)	10,9-13,6	8,2-9,9	8
Energieverbrauch (kWh)	0,85-1,25	0,80-1,15	0,644
Programmdauer (in Minuten)	108 - 155	84-150	235

Programm	Intensiv	Schonprogramm	Express
Programmablauf	Vorwaschen (45 °C) ▶ Hauptspülgang (65 °C) ▶ Klarspülen ▶ Heißspülen (63 °C) ▶ Trocknen ▶ Ende	Vorwaschen (40 °C) ▶ Hauptspülgang (50 °C) ▶ Klarspülen ▶ Heißspülen (50 °C) ▶ Trocknen ▶ Ende	Hauptspülgang (63 °C) ▶ Klarspülen ▶ Heißspülen (57 °C) ▶ Trocknen ▶ Ende
Wasserverbrauch (L)	14,15	10,35	9,8
Energieverbrauch (kWh)	1,45	0,8	1,05
Programmdauer (in Minuten)	180	117	78

Programm	Vorspülen	Maschinenpflege	Superleise
Programmablauf	Vorwaschen ▶ Ende	Vorwaschen ▶ Hauptspülgang (70 °C) ▶ Klarspülen ▶ Heißspülen (70 °C) ▶ Trocknen ▶ Ende	Vorwaschen ▶ Hauptspülgang (60 °C) ▶ Klarspülen ▶ Heißspülen (55 °C) ▶ Trocknen ▶ Ende
Wasserverbrauch (L)	4	12,9	12
Energieverbrauch (kWh)	0,05	1,4	1,1
Programmdauer (in Minuten)	24	136	263

Programmtabelle

Modell DW60B\*7\*\*\*\*\*

Programm	AUTO	AUTO (DW60*G750S**) (DW60*G750U**)	ÖKO
Programmablauf	Vorwaschen (45 °C) ▶ Hauptspülgang (55-60 °C) ▶ Klarspülen ▶ Heißspülen (53-58 °C) ▶ Trocknen ▶ Ende	Vorwaschen ▶ Hauptspülgang (50-62 °C) ▶ Klarspülen ▶ Heißspülen (58-61 °C) ▶ Trocknen ▶ Ende	Hauptspülgang (49 °C) ▶ Klarspülen ▶ Heißspülen (47 °C) ▶ Trocknen ▶ Ende
Wasserverbrauch (L)	12,5-15,2	9,8-11,5	9,2
Energieverbrauch (kWh)	0,88-1,28	0,83-1,18	0,746 (14 Normgedecke) 0,735 (13 Normgedecke)
Programmdauer (in Minuten)	104-151	77-143	255

Programm	Intensiv	Schonprogramm	Express
Programmablauf	Vorwaschen (45 °C) ▶ Hauptspülgang (65 °C) ▶ Klarspülen ▶ Heißspülen (63 °C) ▶ Trocknen ▶ Ende	Vorwaschen (40 °C) ▶ Hauptspülgang (50 °C) ▶ Klarspülen ▶ Heißspülen (50 °C) ▶ Trocknen ▶ Ende	Hauptspülgang (63 °C) ▶ Klarspülen ▶ Heißspülen (57 °C) ▶ Trocknen ▶ Ende
Wasserverbrauch (L)	15,75	11,95	9,8
Energieverbrauch (kWh)	1,48	0,83	1,05
Programmdauer (in Minuten)	176	113	78

Programmtabelle

# Programmtabelle

Programm	Vorspülen	Maschinenpflege	Superleise
Programmablauf	Vorwaschen ▶ Ende	Vorwaschen ▶ Hauptspülgang (70 °C) ▶ Klarspülen ▶ Heißspülen (70 °C) ▶ Trocknen ▶ Ende	Vorwaschen ▶ Hauptspülgang (60 °C) ▶ Klarspülen ▶ Heißspülen (55 °C) ▶ Trocknen ▶ Ende
Wasserverbrauch (L)	4	12,9	13,6
Energieverbrauch (kWh)	0,05	1,4	1,13
Programmdauer (in Minuten)	24	136	259

Modell DW60B\*8\*\*\*\*

Programm	Programm herunterladen			
	Kunststoff	Babygeschirr	Töpfe und Pfannen	Trinkgefäße
Programmablauf	Hauptspülgang (60 °C) ▶ Klarspülen ▶ Heißspülen (60 °C) ▶ Trocknen ▶ Ende	Heißspülen (75 °C) ▶ Trocknen ▶ Ende	Vorwaschen ▶ Hauptspülgang (68 °C) ▶ Klarspülen ▶ Heißspülen (68 °C) ▶ Trocknen ▶ Ende	Hauptspülgang (60 °C) ▶ Klarspülen ▶ Heißspülen (53 °C) ▶ Trocknen ▶ Ende
Wasserverbrauch (l)	11,3	4,5	13,9	9,4
Energieverbrauch (kWh)	1,1	1	1,5	0,7
Programmdauer (in Minuten)	97	68	151	37

Programmtabelle

Modell DW60B\*7\*\*\*\*\*

Programm	Programm herunterladen			
	Kunststoff	Babygeschirr	Töpfe und Pfannen	Trinkgefäße
Programmablauf	Hauptspülgang (60 °C) ▶ Klarspülen ▶ Heißspülen (60 °C) ▶ Trocknen ▶ Ende	Heißspülen (75 °C) ▶ Trocknen ▶ Ende	Vorwaschen ▶ Hauptspülgang (68 °C) ▶ Klarspülen ▶ Heißspülen (68 °C) ▶ Trocknen ▶ Ende	Hauptspülgang (60 °C) ▶ Klarspülen ▶ Heißspülen (53 °C) ▶ Trocknen ▶ Ende
Wasserverbrauch (L)	12,9	4,5	15,5	9,4
Energieverbrauch (kWh)	1,13	1	1,53	0,7
Programmdauer (in Minuten)	93	68	147	37

\* Vorspülen: In diesem Programm werden weder Türöffnung beim Trocknen noch der Trocknungsgang aktiviert.  
 Von der Dauernutzung des Vorspülen-Programms über einen längeren Zeitraum hinweg wird abgeraten. Dies kann dazu führen, dass die Leistung der Wasserenthärtungsanlage zurückgeht.

**HINWEIS**

- Die Dauer der Spülprogramme unterscheidet sich je nach den von Ihnen gewählten Optionen sowie dem Druck und der Temperatur des Frischwassers.
- Die Spülmaschine pumpt das restliche Wasser im Inneren automatisch ab, wenn sie seit 5 Tage nicht benutzt wurde.
- Die Leistungsaufnahme hängt von der Wassertemperatur und der Füllung ab.
- Die Energiewerte für die Spülprogramme wurden unter standardisierten Testbedingungen berechnet.

Programmtabelle

# Anhang

---

## Transport/Umzug

---

Stellen Sie sicher, dass die Spülmaschine leer ist und dass sich keine losen Teile darin befinden. Pumpen Sie zuerst etwaiges Restwasser folgendermaßen aus der Spülmaschine ab.

1. Öffnen Sie die Gerätetür und schalten Sie die Spülmaschine ein.
2. Wählen und starten Sie das **ÖKO**-Programm.
3. Drücken Sie auf **START**, bevor Sie die Gerätetür schließen.
4. Öffnen Sie die Tür 5 Sekunden nachdem das Programm abgeschlossen ist.
5. Halten Sie **START** 3 Sekunden lang gedrückt, um das Wasser abzupumpen.
6. Schließen Sie die Gerätetür.
7. Öffnen Sie die Tür, wenn das Abpumpen beendet ist.
8. Schalten Sie die Spülmaschine aus und schließen Sie dann das Wasserventil.
9. Trennen Sie den Wasserschlauch und den Abwasserschlauch.

### **VORSICHT**

Sie dürfen die Spülmaschine beim Transport weder schütteln noch hin- und herwiegen. Andernfalls kann Restwasser aus der Spülmaschine tropfen.

## Schutz vor Frost

---

Wenn Sie die Spülmaschine längere Zeit an einer Stelle mit Frostgefahr abstellen, müssen Sie unbedingt sicherstellen, dass sich keinerlei Wasser mehr darin befindet. Weitere Einzelheiten finden Sie im Abschnitt „Transport/Umzug“.

## Entsorgung der Spülmaschine und Umweltschutz

---

Diese Spülmaschine ist aus wiederverwertbaren Materialien hergestellt. Beachten Sie bei der Entsorgung von Altgeräten die vor Ort geltenden Vorschriften und Gesetze. Schneiden Sie das Netzkabel durch, damit das Gerät nicht mehr an eine Stromquelle angeschlossen werden kann.

Entfernen Sie die Gerätetür, um zu verhindern, dass Kinder und Tiere versehentlich im Gerät eingeschlossen werden.

---

## Tipp zum Energie- und Wassersparen

---

- Das ÖKO-Programm ist geeignet, um normal verschmutztes Geschirr zu reinigen. Hierfür ist es im Hinblick auf seinen kombinierten Energie- und Wasserverbrauch das effizienteste Programm und es wird zur Beurteilung der Konformität zur Ökodesign-Richtlinie der EU (KOMMISSIONSVERORDNUNG (EU) 2019/2022) eingesetzt.
- Das manuelle Vorspülen von Geschirr bewirkt erhöhten Wasser- und Energieverbrauch und wird nicht empfohlen.  
Vor dem Einräumen des Geschirrs in die Spülmaschine können Sie ein Messer o. Ä. verwenden, um große Essensreste zu entfernen.
- Die Frischwassertemperatur darf bis zu 60 °C betragen, und beim Anschluss der Maschine an eine Warmwasserversorgung wird weniger Strom verbraucht.
- Es ist besser, den Korb wenn möglich ganz zu füllen, ihn aber nicht zu überladen.
- Legen Sie das Geschirr richtig in die Körbe ein, um Beschädigungen und Leistungseinbußen zu vermeiden.
  - Durch Überladen und sich gegenseitig hinderndes Geschirr kann die Reinigungs- und Trocknungsleistung beeinträchtigen.  
Berücksichtigen Sie die Empfehlungen zum Einräumen Ihres Geschirrs.
  - Beladen Sie Geschirr mit konkavem Boden schräg, damit das Wasser ablaufen kann.
  - Räumen Sie das Geschirr so ein, dass es weder den Sprüharm noch das Spülmittelfach behindert.  
Dies kann die Reinigungs- und Trocknungsleistung verbessern und verhindern, dass die Düse mit dem Geschirr in Berührung kommt.
  - Um Verletzungen zu verhindern, müssen sie Messer und andere Utensilien mit scharfen Spitzen entweder flach liegend oder so in den Besteckkorb gestellt werden, dass ihre Spitze nach unten weist.
- Verwenden Sie das **ÖKO**-Programm, um Wasser und Energie zu sparen. Das **ÖKO**-Programm spült normal verschmutztes Geschirr am effizientesten.
- Verwenden Sie eine ausreichende Menge an Spülmittel und beachten Sie beim Spülen die Angaben des Herstellers.
- Durch den Einsatz eines Geschirrspülers sparen Sie im Vergleich zur normalen Handwäsche Wasser.
- Informationen zum Ökodesign finden Sie unter [www.samsung.com/support](http://www.samsung.com/support)

## EPREL-Informationen

---

Informationen zur Energieverbrauchskennzeichnung dieses Geräts finden Sie im Europäischen Produktregister für Energiekennzeichnung (EPREL) unter [https://eprel.ec.europa.eu/qr/\\*\\*\\*\\*\\*](https://eprel.ec.europa.eu/qr/*****), wobei \*\*\*\*\* die EPREL-Registriernummer des Geräts ist. Die Registriernummer finden Sie auf dem Typenschild Ihres Geräts.

# Anhang

## Technische Daten

MODELL	DW60BG850B** DW60BG750B** DW60BG730B**	DW60BG850I** DW60BG830I**	DW60BG750S**
Typ	Einbaugerät	Einbaugerät (Schieben)	Teileinbaugerät
Stromversorgung	220 bis 240 V~ bei 50 Hz		
Wasserdruck	0,05 - 0,8 MPa		
Spülkapazität	DW60BB890**	14 Normgedecke	
	DW60BG850**	14 Normgedecke	
	DW60BG830**	14 Normgedecke	
	DW60BG750**	14 Normgedecke	
	DW60BG730**	13 Normgedecke	
Nennleistung	2000 - 2300 W		
Abmessungen (Breite × Tiefe × Höhe)	595x552x815 mm	595x552x815 mm	595x572x815 mm
Gewicht (ausgepackt)	42,0 kg (DW60BG8****) 40,5 kg (DW60BG7****)	42,0 kg	42,0 kg
Gewicht (mit Verpackung)	45,5 kg (DW60BG8****) 44,0 kg (DW60BG7****)	47,0 kg	45,0 kg

MODELL	DW60BG850U** DW60BG830U** DW60BG750U**	DW60BB890U**	DW60BG850F** DW60BG830F** DW60BG750F** DW60BG730F**
Typ	Unterbaugerät	Unterbaugerät (Spezialausführung)	Freistehend
Stromversorgung	220 bis 240 V~ bei 50 Hz		
Wasserdruck	0,05 - 0,8 MPa		
Spülkapazität	DW60BB890**	14 Normgedecke	
	DW60BG850**	14 Normgedecke	
	DW60BG830**	14 Normgedecke	
	DW60BG750**	14 Normgedecke	
	DW60BG730**	13 Normgedecke	
Nennleistung	2000 - 2300 W		
Abmessungen (Breite × Tiefe × Höhe)	595x572x815 mm	595x572x815 mm	598x600x845 mm
Gewicht (ausgepackt)	42,5 kg (DW60BG8****) 41,0 kg (DW60BG7****)	42,5 kg	56,0 kg (DW60BG8****) 54,5 kg (DW60BG7****)
Gewicht (mit Verpackung)	46,0 kg (DW60BG8****) 44,5 kg (DW60BG7****)	46,0 kg	60,0 kg (DW60BG8****) 58,5 kg (DW60BG7****)



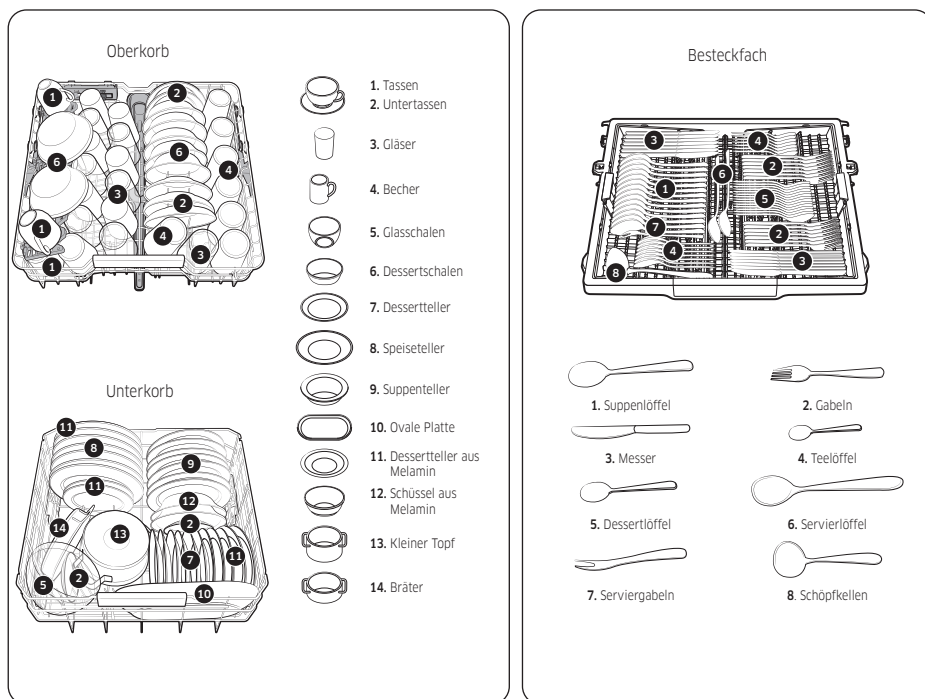
# Für Standardtest

## HINWEIS

Folgende Bedingungen galten für den Vergleichstest:

### Modelle DW60B\*8\*\*\*\* / DW60B\*75\*\*\*\*

- Spülkapazität: 14 Normgedecke
- Prüfnorm: EN 60436
- Position des Oberkorbs: unten
- Position des Besteckfachs: abgesenkt (nur bestimmte Modelle)
- Spülprogramm: ÖKO
- Zusätzliche Optionen: Keine
- Dosiereinstellung für den Klarspüler F6
- Einstellung der Wasserhärte: L2
- Dosierung des Standardspülmittels: Hauptgang 22 g
- Zur Anordnung der Gedecke siehe nachfolgende Abbildungen.

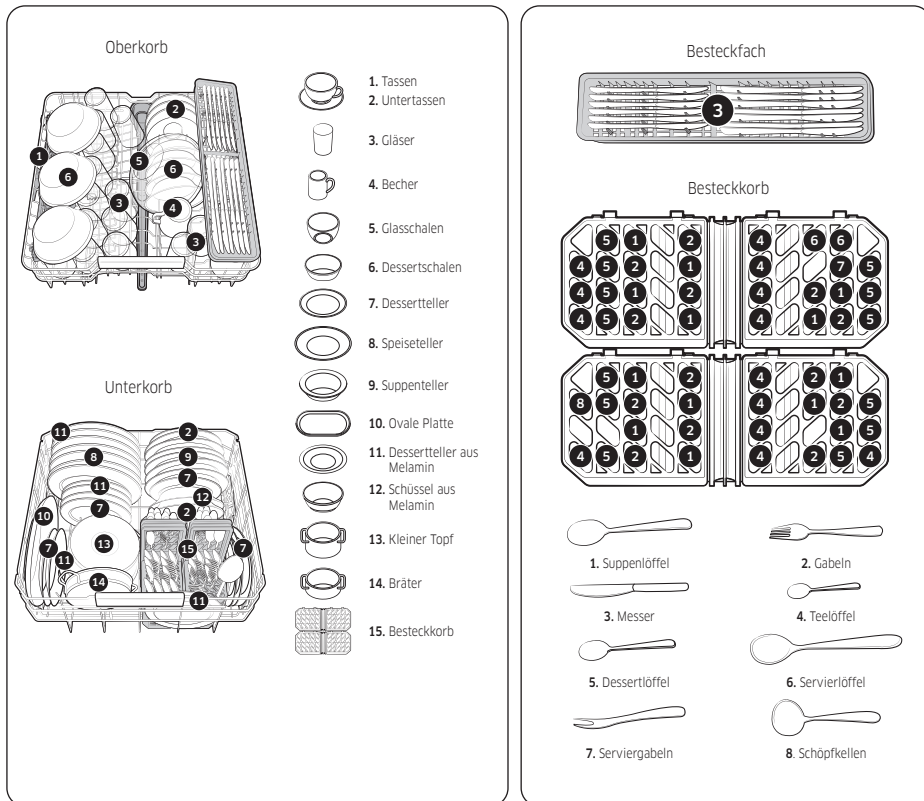


Für Standardtest

# Für Standardtest

## Modelle DW60B\*73\*\*\*\*

- Spülkapazität: 13 Normgedecke
- Prüfnorm: EN 60436
- Position des Oberkorbs: oben
- Spülprogramm: ÖKO
- Zusätzliche Optionen: Keine
- Dosiereinstellung für den Klarspüler F6
- Einstellung der Wasserhärte: L2
- Dosierung des Standardspülmittels: Hauptgang 21 g
- Zur Anordnung der Gedecke siehe nachfolgende Abbildungen.



Für Standardtest

# Notizen

---

## FRAGEN ODER HINWEISE?

LAND	RUFEN SIE UNS AN	ODER BESUCHEN SIE UNS ONLINE UNTER
AUSTRIA	0800 72 67 864 (0800-SAMSUNG)	<a href="http://www.samsung.com/at/support">www.samsung.com/at/support</a>
BELGIUM	02-201-24-18	<a href="http://www.samsung.com/be/support">www.samsung.com/be/support</a> (Dutch) <a href="http://www.samsung.com/be_fr/support">www.samsung.com/be_fr/support</a> (French)
DENMARK	70 70 19 70	<a href="http://www.samsung.com/dk/support">www.samsung.com/dk/support</a>
FINLAND	030-622 75 15	<a href="http://www.samsung.com/fi/support">www.samsung.com/fi/support</a>
FRANCE	01 48 63 00 00	<a href="http://www.samsung.com/fr/support">www.samsung.com/fr/support</a>
GERMANY	06196 77 555 77	<a href="http://www.samsung.com/de/support">www.samsung.com/de/support</a>
ITALIA	800-SAMSUNG (800.7267864)	<a href="http://www.samsung.com/it/support">www.samsung.com/it/support</a>
CYPRUS	8009 4000 only from landline, toll free	<a href="http://www.samsung.com/gr/support">www.samsung.com/gr/support</a>
GREECE	80111-SAMSUNG (80111 726 7864) from mobile and land line (+30) 210 6897691 from mobile and land line	<a href="http://www.samsung.com/gr/support">www.samsung.com/gr/support</a>
LUXEMBURG	261 03 710	<a href="http://www.samsung.com/be_fr/support">www.samsung.com/be_fr/support</a>
NETHERLANDS	088 90 90 100	<a href="http://www.samsung.com/nl/support">www.samsung.com/nl/support</a>
NORWAY	21 62 90 99	<a href="http://www.samsung.com/no/support">www.samsung.com/no/support</a>
PORTUGAL	210 608 098 Chamada para a rede fixa nacional Dias úteis das 9h às 20h	<a href="http://www.samsung.com/pt/support">www.samsung.com/pt/support</a>
SPAIN	91 175 00 15	<a href="http://www.samsung.com/es/support">www.samsung.com/es/support</a>
SWEDEN	0771-400 300	<a href="http://www.samsung.com/se/support">www.samsung.com/se/support</a>
SWITZERLAND	0800 726 786	<a href="http://www.samsung.com/ch/support">www.samsung.com/ch/support</a> (German) <a href="http://www.samsung.com/ch_fr/support">www.samsung.com/ch_fr/support</a> (French)
UK	0333 000 0333	<a href="http://www.samsung.com/uk/support">www.samsung.com/uk/support</a>
IRELAND (EIRE)	0818 717100	<a href="http://www.samsung.com/ie/support">www.samsung.com/ie/support</a>
POLAND	801-172-678* * (opłata według taryfy operatora)	<a href="http://www.samsung.com/pl/support/">http://www.samsung.com/pl/support/</a>