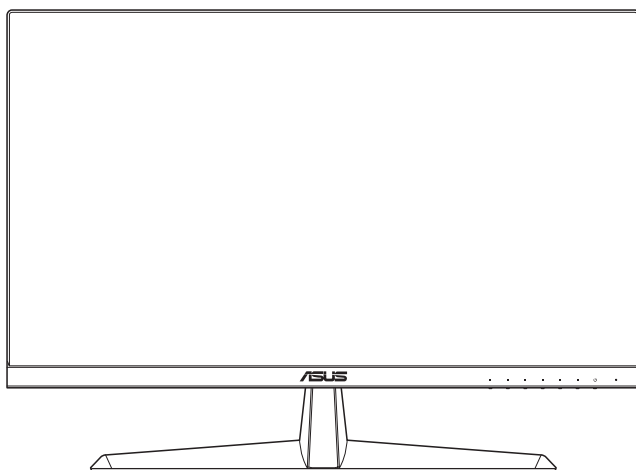


ASUS[®]

VY249HGR-serie

LCD-monitor

Gebruikshandleiding



HDMI[™]
HIGH-DEFINITION MULTIMEDIA INTERFACE

Eerste editie

Juli 2024

Copyright © 2024 ASUSTeK COMPUTER INC. Alle rechten voorbehouden.

Geen enkel deel van deze handleiding, waaronder de producten en software die hierin worden beschreven, mogen worden gereproduceerd, overgedragen, getranscribeerd, opgeslagen in een ophalingsstelsel of vertaald in enige taal en in enige vorm of met enige middelen, met uitzondering van de documentatie die door de aankoper wordt opgeslagen voor back-updoeleinden, zonder de uitdrukkelijke schriftelijke toestemming van ASUSTeK COMPUTER INC. ("ASUS").

De productgarantie of -dienstverlening zal niet worden verlengd indien: (1) het product is gerepareerd of gewijzigd, tenzij een dergelijke reparatie of wijziging schriftelijk is goedgekeurd door ASUS; of (2) het serienummer van het product vervormd is of ontbreekt.

ASUS LEVERT DEZE HANDLEIDING "AS IS" ZONDER GARANTIE VAN ENIG SOORT, EXPLICIET OF IMPLICIET, WAARONDER MAAR NIET BEPERKENT TOT DE IMPLICIETE GARANTIES OF OMSTANDIGHEDEN VAN VERKOOPBAARHEID OF GESCHIKTHEID VOOR EEN SPECIFIEK DOEL. IN GEEN GEVAL ZAL ASUS, DIENS DIRECTEUREN, MANAGERS, WERKNEMERS OF AGENTEN AANSPRAKELIJK ZIJN VOOR ENIGE INDIRECTE, SPECIALE, INCIDENTELE SCHADE OF GEVOLGSCHADE (WAARONDER SCHADE DOOR GEDERFDE WINST, GEMISTE OPDRACHTEN, VERLIES VAN GEBRUIK OF GEGEVENS, ONDERBREKING VAN DE WERKZAAMHEDEN EN DERGELIJKE), ZELFS ALS ASUS OP DE HOOGTE IS GEBRACHT OVER DE MOGELIJKHEID VAN DAT DERGELIJKE SCHADE KAN ONTSTAAN DOOR ENIG DEFECT OF FOUT IN DEZE HANDLEIDING OF PRODUCT.

SPECIFICATIES EN INFORMATIE IN DEZE HANDLEIDING WORDEN ALLEEN TER INFORMATIE VERSCHAFT EN ZIJN ONDERHEVIG AAN VERANDERING OP ENIG TIJDSTIP ZONDER VOORAFGAANDE VERWITTING EN MOGEN NIET WORDEN GEZIEN ALS EEN VERPLICHTING DOOR ASUS. ASUS NEEMT GEEN VERANTWOORDELIJKHEID OF AANSPRAKELIJKHEID VOOR ENIGE FOUTEN OF ONJUISTHEDEN DIE KUNNEN OPTREDEN IN DEZE HANDLEIDING, WAARONDER IN DE PRODUCTEN EN SOFTWARE DIE HIERIN WORDEN BESCHREVEN.

De product- en bedrijfsnamen die in deze handleiding voorkomen, kunnen al dan niet gedeponeerde handelsmerken zijn of auteursrechten hebben van hun respectievelijke bedrijven en worden enkel gebruikt ter identificatie of als uitleg en in het voordeel van de eigenaren, zonder inbreuk erop te maken.

Inhoud

Opmerkingen.....	iv
TCO-gecertificeerd	vi
Veiligheidsinformatie	vii
Onderhoud en reiniging	viii
Terugneemdienst.....	ix
Productinformatie voor EU-energielabel.....	ix
Hoofdstuk 1: Inleiding tot product	
1.1 Welkom!	1-1
1.2 Inhoud van verpakking	1-1
1.3 Inleiding tot de monitor	1-2
1.3.1 Vooraanzicht	1-2
1.3.2 Achteraanzicht	1-3
Hoofdstuk 2: Installatie	
2.1 De arm/voet van de monitor monteren	2-1
2.2 De monitor afstellen.....	2-2
2.3 De voet ontkoppelen (voor VESA-wandmontage)	2-3
2.4 De kabels aansluiten.....	2-4
2.5 De monitor inschakelen.....	2-5
Hoofdstuk 3: Algemene instructies	
3.1 OSD (On-Screen Display) menu	3-1
3.1.1 Opnieuw configureren.....	3-1
3.1.2 Kennismaken met de OSD-functies.....	3-2
3.2 Specificaties	3-12
3.3 Afmetingen product.....	3-14
3.4 Probleemoplossing (Veelgestelde vragen).....	3-15
3.5 Ondersteunde bedieningsmodus voor VGA- en HDMI-sigitaal	3-16

Opmerkingen

Kennisgeving van Federal Communications Commission

Dit apparaat voldoet aan Deel 15 van de FCC-voorschriften. Bediening ervan dient te geschieden conform de volgende twee voorwaarden:

- Dit apparaat mag geen schadelijke interferentie veroorzaken, en
- Dit apparaat moet alle ontvangen interferentie accepteren, waaronder interferentie die een ongewenste werking kan veroorzaken.

Dit apparaat is getest en voldoet aan de beperkingen voor een digitaal apparaat klasse B, volgens deel 15 van de FCC-regels. Deze beperkingen zijn opgesteld om een redelijke bescherming te bieden tegen schadelijke interferentie in een residentiële installatie. Dit apparaat genereert, gebruikt en kan radiofrequentie-energie uitstralen en, indien niet geïnstalleerd en gebruikt volgens de instructies, kan schadelijke interferentie veroorzaken bij radiocommunicatie. Er kan echter geen garantie worden gegeven dat er geen interferentie zal optreden in een specifieke installatie. Als deze apparatuur wel nadelige storing veroorzaakt bij radio- of televisieontvangst (u kunt dit vaststellen door de apparatuur uit en aan te zetten), moet de gebruiker de storing proberen te verhelpen door een of meer van de volgende maatregelen te treffen:

- Verdraai of verplaats de ontvangstantenne.
- Vergroot de afstand tussen de apparatuur en de ontvanger.
- Sluit de apparatuur aan op een ander circuit dan dat waar de ontvanger op is aangesloten.
- Raadpleeg de dealer of een ervaren radio/tv-technicus voor ondersteuning.



Het gebruik van afgeschermd kabel voor het aansluiten van de monitor op de grafische kaart is verplicht om te voldoen aan de FCC-regels. Veranderingen of aanpassingen aan dit apparaat, die niet uitdrukkelijk toegestaan zijn door de regulerende instanties kunnen de gebruikersbeveegdheid ongeldig maken.

Met ENERGY STAR compatibel product



ENERGY STAR is een gezamenlijk programma van het Amerikaanse EPA (Environmental Protection Agency) en het Amerikaanse Ministerie van Energie dat ons allemaal helpt geld te sparen en het milieu te sparen via energiezuinige producten en praktijken.

Alle ASUS-producten met het ENERGY STAR-logo voldoen aan de ENERGY STAR-standaard en de energiebeheerfunctie is standaard ingeschakeld. De monitor en computer zijn automatisch ingesteld om na 10 en 30 minuten inactiviteit van de gebruiker, naar de slaapstand te gaan. Om uw computer te activeren, klikt u op de muis of drukt u op een willekeurige toets op het toetsenbord. Ga naar <http://www.energystar.gov/powermanagement> voor gedetailleerde informatie over energiebeheer en de voordelen ervan voor het milieu. Bezoek ook <http://www.energystar.gov> voor gedetailleerde informatie over het gezamenlijk programma van ENERGY STAR.



OPMERKING: Energy Star wordt NIET ondersteund op FreeDOS- en Linux-besturingssystemen.

Dit apparaat bevat de mogelijkheid voor energiebeheer. Als na 10 seconden geen signaal is ontvangen, gaat het apparaat automatisch naar de slaap-/stand-by stand.

Verklaring van Canadian Department of Communications

Dit digitale apparaat overschrijdt de limieten van Klasse B niet voor emissies van radioruis van digitale apparatuur, zoals beschreven in de Radio Interference Regulations van het Canadian Department of Communications.

Dit klasse B digitale apparaat voldoet aan de Canadese ICES-003.

Dit digitaal apparaat van Klasse B voldoet aan alle vereisten van de Canadese voorschriften voor storingsveroorzakende apparatuur.

Cet appareil numérique de la classe B respecte toutes les exigences du Règlement sur le matériel brouiller du Canada.

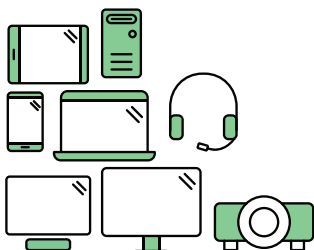


TCO-gecertificeerd

Een certificaat van derden conform ISO 14024



Toward sustainable IT products



Verwelkom een duurzamer product

IT-producten zijn gekoppeld aan een groot aantal duurzaamheidsrisico's gedurende hun volledige levenscyclus. Schendingen van mensenrechten komen vaak voor in fabrieken. Schadelijke stoffen worden zowel in producten als in hun productie gebruikt. Producten kunnen vaak een korte levensduur hebben vanwege een slechte ergonomie, lage kwaliteit en wanneer ze niet kunnen worden hersteld of geüpgraded.

Dit product is een betere keuze. Dit voldoet aan alle criteria van TCO Certified, het meest uitgebreide duurzaamheidscertificaat ter wereld voor IT-producten. Bedankt om een verantwoorde productkeuze te maken. Zo streeft u mee naar een duurzamere toekomst.

Criteria in TCO Certified hebben het perspectief van een levenscyclus en bieden een evenwicht tussen milieu- en sociale verantwoordelijkheid. De conformiteit wordt gecontroleerd door onafhankelijke en erkende controleurs die gespecialiseerd zijn in IT-producten, sociale verantwoordelijkheid of andere duurzaamheidskwesaties. De controle gebeurt zowel voor als na het verstrekken van het certificaat, zodat de volledige geldigheidsperiode wordt gedekt. Het proces omvat ook de garantie dat corrigerende acties worden geïmplementeerd in alle gevallen van niet-conformiteit van de fabriek. En last but not least, om zeker te zijn dat het certificaat en de onafhankelijke verificatie nauwkeurig is, worden zoals TCO Certified als de controleurs regelmatig herzien.

Wilt u meer weten?

Lees informatie over TCO Certified, documenten met de volledige criteria, nieuws en updates op [tcocertified.com](https://www.tcocertified.com). Op de website vindt u ook onze Product Finder (Productzoeker) die een complete, doorzoekbare lijst van gecertificeerde producten toont.

Veiligheidsinformatie

- Alle documentatie die bij de verpakking is geleverd zorgvuldig doorlezen, alvorens de monitor in te stellen.
- De monitor niet blootstellen aan regen of vocht om gevaar op brand of schokken te vermijden.
- Probeer de monitorkast nooit te openen. De gevaarlijke hoge spanningen in de monitor kunnen ernstig lichamelijk letsel tot gevolg hebben.
- Als de stroomtoevoer defect is, deze niet zelf proberen te repareren. Neem contact op met een bevoegde onderhoudstechnicus of uw verkooppunt.
- Controleer, alvorens het product te gaan gebruiken, of alle kabels goed zijn aangesloten en of de stroomkabels niet beschadigd zijn. Neem direct contact op met uw dealer als u enige schade waarneemt.
- Gleuven en openingen aan de achterzijde en bovenzijde van de behuizing dienen voor de ventilatie. Deze openingen niet blokeren. Dit product nooit in de buurt of op een verwarming of warmtebron plaatsen, tenzij er een juiste ventilatie is voorzien.
- De monitor mag alleen worden gebruikt op een type stroombron dat wordt weergegeven op het etiket. Raadpleeg uw dealer of uw lokale elektriciteitsbedrijf, indien u niet zeker bent van het stroomtype bij u thuis.
- Gebruik de juiste stroomstekker die voldoet aan uw lokale voedingsnorm.
- De stroomstrips en de verlengkabels niet overbelasten. Overbelasting kan leiden tot brand of elektrische schokken.
- Vermijd stof, vocht en temperatuurpieken. Plaats de monitor niet in een gebied dat nat kan worden. Plaats de monitor op een stabiele ondergrond.
- Ontkoppel de eenheid tijdens onweer of als deze gedurende een langere periode niet zal worden gebruikt. Dit beschermt de monitor tegen schade door stroomstoten.
- Duw nooit objecten of mors nooit enige vloeistof in de openingen van de monitorkast.
- Voor een goede werking dient u de monitor alleen te gebruiken met UL-vermelde computers met correct geconfigureerde aansluitpunten die zijn gemarkeerd tussen 100-240V wisselstroom.
- Neem contact op met een bevoegde onderhoudstechnicus of uw verkooppunt bij technische problemen met de monitor.
- Aanpassing van de volumeregeling en de equalizer naar andere instellingen dan de centrale positie kan de spanning van de oor-/hoofdtelefoonuitgang en hierdoor ook het geluidsdruk niveau verhogen.
- Zorg ervoor dat u het stroomsnoer aansluit op een stopcontact met aardverbinding.
- De meegeleverde voedingsadapter en/of stroomkabel is ontworpen voor gebruik met alleen het product. Niet gebruiken met andere producten.



Dit symbool met doorgekruiste afvalbak geeft aan dat het product (elektrische, elektronische apparatuur en kwikhoudende knoopcelbatterij) niet bij het huishoudelijk afval mag worden weggegooid. Volg de plaatselijke richtlijnen voor de afvalverwerking van elektronische producten.

AEEE yönetmeliğine uygundur

Onderhoud en reiniging

- Voordat u de monitor optilt of verplaatst, is het beter om alle kabels en de stroomkabel te ontkoppelen. Volg de juiste heftechnieken bij het plaatsen van de monitor. Pak de randen van de monitor beet wanneer u de monitor optilt of draagt. Til het scherm niet op aan de voet of de kabel.
- Reinigen. Schakel uw monitor uit en haal de stroomkabel uit het stopcontact. Reinig het oppervlak van de monitor met een pluisvrije, niet schurende doek. Hardnekkige vlekken kunnen worden verwijderd met een doek bevochtigd in een mild reinigingsmiddel.
- Vermijd het gebruik van een reinigingsmiddel met alcohol of aceton. Gebruik een reinigingsmiddel bestemd voor gebruik met een LCD-scherm. Sproei het reinigingsmiddel nooit direct op het scherm, omdat het dan in de monitor kan lekken en een elektrische schok kan veroorzaken.

De volgende symptomen zijn normaal bij de monitor:

- De helderheid op het scherm kan iets ongelijk zijn, afhankelijk van het bureaubladpatroon dat u gebruikt.
- Als hetzelfde beeld uren achtereen wordt weergegeven, kan er een nabeeld van het vorige scherm achterblijven op het scherm nadat het beeld is veranderd. Het scherm zal langzaam herstellen of u kunt de stroomschakelaar uren uitschakelen.
- Als het scherm zwart wordt, gaat knipperen of niet meer verlicht kan worden, dient u contact op te nemen met uw dealer of het onderhoudscentrum om dit op te lossen. Het scherm niet zelf repareren!

Gebruikte conventies in deze handleiding



WAARSCHUWING: Informatie om letsel te voorkomen bij uzelf bij het uitvoeren van een taak.



OPGELET: Informatie om schade te voorkomen aan componenten bij het uitvoeren van een taak.



BELANGRIJK: Informatie die u MOET opvolgen om een taak te voltooien.



OPMERKING: Tips een aanvullende informatie als hulpmiddel bij het voltooien van een taak.

Waar kunt u meer informatie vinden

Raadpleeg de volgende bronnen voor aanvullende informatie en product- en softwarebijwerkingen.

1. **ASUS-websites**

De wereldwijde ASUS-websites bieden bijgewerkte informatie over de hardware- en softwareproducten van ASUS. Raadpleeg <http://www.asus.com>

2. **Optionele documentatie**

Uw productverpakking kan aanvullende documentatie bevatten die door uw dealer kunnen zijn toegevoegd. Deze documenten vormen geen onderdeel van de standaardverpakking.

3. **Over Flicker**

https://www.asus.com/Microsite/display/eye_care_technology/

Terugneemdienst

Het ASUS recycling en terugneemprogramma is een gevolg van onze toewijding aan de hoogste normen voor milieubescherming. We geloven in het leveren van oplossingen voor onze klanten zodat deze onze producten, batterijen en andere onderdelen op een verantwoorde wijze kunnen recyclen, evenals de verpakkingsmaterialen.

Ga naar <http://csr.asus.com/english/Takeback.htm> voor details over recycle-informatie in verschillende regio's.

Productinformatie voor EU-energielabel



VY249HGR

1.1 Welkom!

Hartelijk dank voor het aanschaffen van de ASUS® LCD-monitor!

De nieuwste breedbeeld LCD-monitor van ASUS biedt een breder, helderder en kristalzuiver scherm, aangevuld met talrijke functies die uw kijkervaring verbeteren.

Al deze functies maken van de monitor een onvergelijkelijk product dat u optimaal gebruiksgemak en een fantastische visuele ervaring biedt.

1.2 Inhoud van verpakking

Controleer of de volgende items aanwezig zijn in de verpakking:

- ✓ LCD-monitor
- ✓ Monitorarm
- ✓ Monitor-voet
- ✓ Snelle gebruikshandleiding
- ✓ Garantiebewijs
- ✓ Voedingskabel
- ✓ HDMI-kabel
- ✓ VGA-kabel (optioneel)
- ✓ L-vormige schroevendraaier (optioneel)
- ✓ 4 schroeven



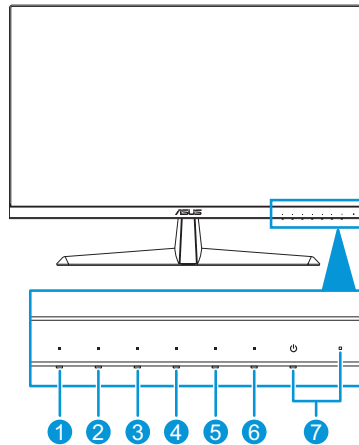
Neem direct contact op met uw verkooppunt als enige van de bovenstaande items is beschadigd of ontbreken.






Als u het stroomsnoer of de aansluitkabel(s) moet vervangen, neem dan contact op met ASUS-klantenservice.

1.3 Inleiding tot de monitor

1.3.1 Vooraanzicht

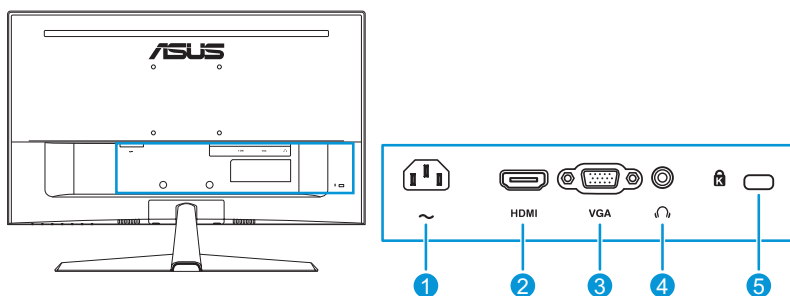


1. ☰ Knop Menu:
 - Druk op deze knop voor het weergeven van het OSD-menu wanneer de OSD uit is.
 - Opent het OSD-menu.
 - Schakelt de functie Toetsvergrendeling in en uit door deze 5 seconden ingedrukt te houden.
2. ☀ Toets Snelkoppeling 1:
 - Druk op deze knop voor het weergeven van het OSD-menu wanneer de OSD uit is.
 - Standaard: Sneltoets voor de helderheid.
 - Om de sneltoetsfunctie te wijzigen, gaat u naar het menu Snelkoppeling > Snelkoppeling 1.
3. ☀ Toets Snelkoppeling 2:
 - Druk op deze knop voor het weergeven van het OSD-menu wanneer de OSD uit is.
 - Standaard: Sneltoets Blauwlichtfilter
 - Om de sneltoetsfunctie te wijzigen, gaat u naar het menu Snelkoppeling > Snelkoppeling 2.
4. 🗪 QuickFit-knop:
 - Druk op deze knop voor het weergeven van het OSD-menu wanneer de OSD uit is.
 - Dit is een sneltoets om de functie QuickFit te activeren die voor uitlijning bedoeld is.

5.  Knop Energiebesparing:
 - Druk op deze knop voor het weergeven van het OSD-menu wanneer de OSD uit is.
 - Schakelt de modus Energiebesparing in en uit.
6.  Knop Afsluiten:
 - Druk op deze knop voor het weergeven van het OSD-menu wanneer de OSD uit is.
 - Sluit het OSD-menu af.
7.  Stroomknop/stroomindicator:
 - Schakelt de monitor in/uit.
 - De kleurendefinitie van de voedingsindicator staat in de onderstaande tabel.

Status	Beschrijving
Wit	Aan
Amberkleurig	Stand-by-modus
Uit	Uit

1.3.2 Achteraanzicht

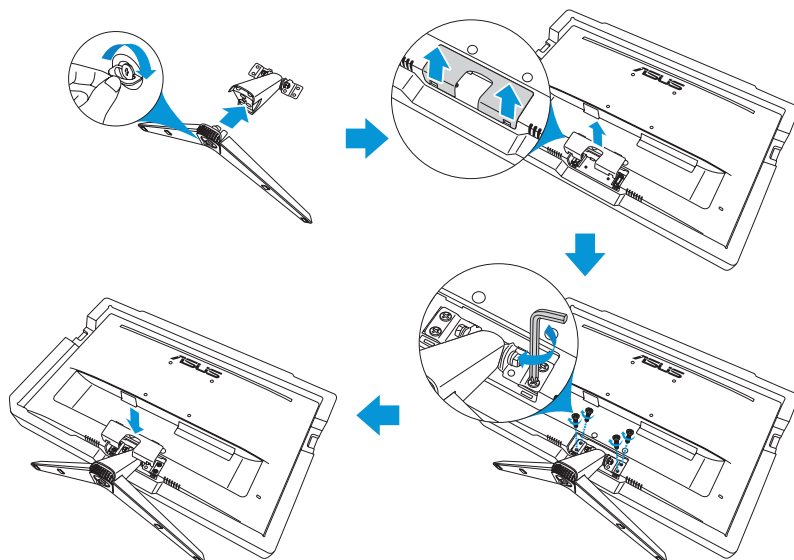


1. **AC-IN poort.** op deze poort sluit u de voedingskabel aan.
2. **HDMI-poort.** deze poort is voor het aansluiten van een HDMI-compatibel apparaat.
3. **VGA-poort.** Deze poort is voor het aansluiten van een compatibel VGA-apparaat.
4. **Aansluiting oortelefoon.** Deze poort is alleen beschikbaar wanneer een HDMI-kabel-kabel is aangesloten.
5. **Kensington-vergrendelingsleuf.**

2.1 De arm/voet van de monitor monteren

De voet van de monitor installeren:

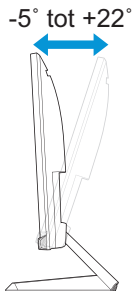
1. Plaats de monitor voorzichtig op het EPS-schuim met het scherm omlaag gericht.
2. Bevestig de voet op de arm.
3. Til de schroefring op en draai deze rechtsom om de voet vast te maken.
4. Neem de afdekking van de standaard af.
5. Plaats het armscharnier van de voetassemblage op zijn compartiment op de achterkant van de monitor. Gebruik dan de L-vormige schroevendraaier om deze vast te maken met vier schroeven.
6. Installeer de afdekking van de voet aan de achterkant van de monitor.



- Standaard schroefgrootte: M6 x 12 mm.
- Grootte scharnierschroef: M4 x 10 mm.

2.2 De monitor afstellen

- Voor een optimale weergave, raden wij aan dat u naar de volledige voorzijde van de monitor kijkt en de monitor op de hoek afstemt die het meest comfortabel is voor u.
- Houd de voet vast om te voorkomen dat de monitor valt bij het wijzigen van de hoek.
- De aanbevolen afstelhoek is $+22^\circ$ tot -5° .



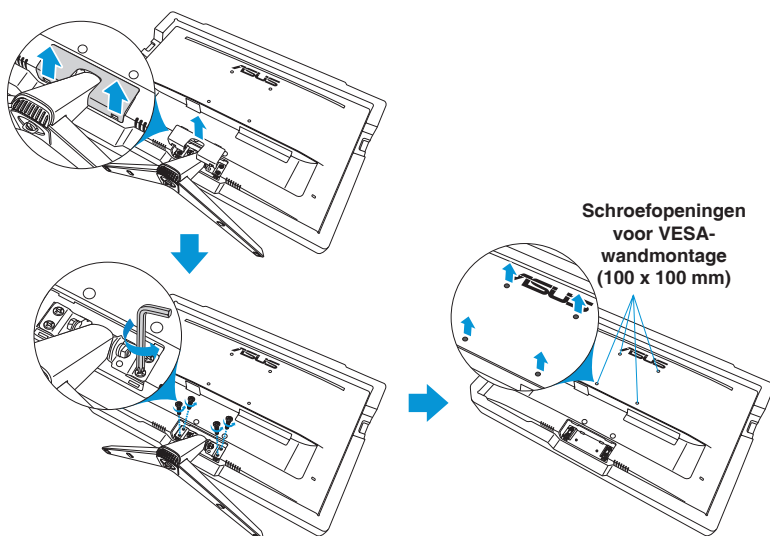
Het is normaal dat de monitor een weinig schudt terwijl u de kijkhoek aanpast.

2.3 De voet ontkoppelen (voor VESA-wandmontage)

De afneembare arm/voet van deze monitor is speciaal ontworpen voor VESA-wandmontage.

De arm/voet demonteren:

1. Ontkoppel de stroom- en signaalkabels. Plaats de monitor voorzichtig op het EPS-schuim met het scherm omlaag gericht.
2. Neem de afdekking van de standaard af.
3. Gebruik de L-vormige schroevendraaier om de vier schroeven te verwijderen. Verwijder dan de voetassemblage.
4. Verwijder de vier rubberen kussens. Lijn dan de wandbevestigingsbeugel uit en installeer deze op de achterkant van de monitor.



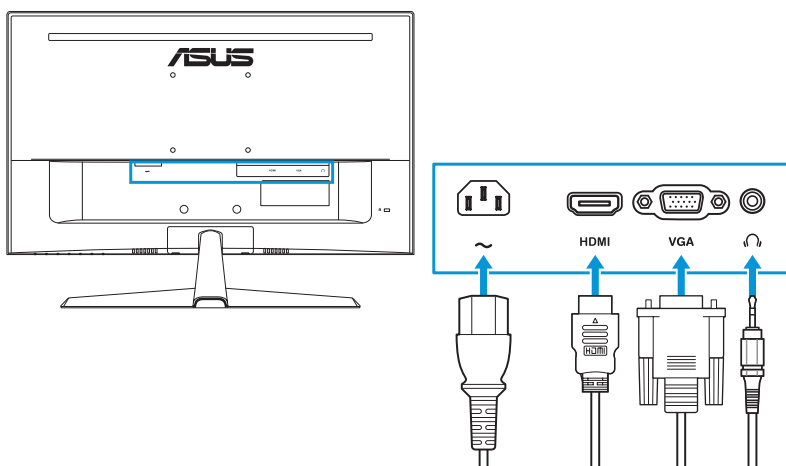
- Wij raden aan dat u het tafeloppervlak afdekt met een zachte doek om schade aan de monitor te voorkomen.
- Houd het voetstuk vast tijdens het verwijderen van de schroef.



- De VESA-wandbevestigingsset (100 x 100 mm) kan afzonderlijk worden aangeschaft.
- Gebruik alleen de wandbevestigingsbeugel met UL-classificatie met een minimumgewicht/-belasting van 22,7 kg (schroefgrootte: M4 x 10 mm).

2.4 De kabels aansluiten

Sluit de kabels aan volgens de onderstaande instructies:



- **De voedingskabel aansluiten:** sluit het ene uiteinde van de voedingskabel stevig aan op de wisselstroomingang van de monitor en stop het andere uiteinde in het stopcontact.
- **De HDMI-kabel aansluiten:**
 - a. Sluit het ene uiteinde van de HDMI-kabel aan op de HDMI-poort van de monitor.
 - b. Sluit het andere einde van de HDMI-kabel aan op HDMI-poort van uw computer.
- **De VGA-kabel aansluiten:**
 - a. Sluit het ene uiteinde van de VGA-kabel aan op de VGA-poort van de monitor en zet de kabelkop vast op de monitor.
 - b. Sluit het andere uiteinde van de VGA-kabel aan op de VGA-poort van uw computer en zet de kabelkop vast op uw computer.
- **De oortelefoon gebruiken:** Sluit het uiteinde met de stekker aan op de oortelefoonaansluiting van de monitor wanneer een HDMI-sigitaal wordt toegevoerd.



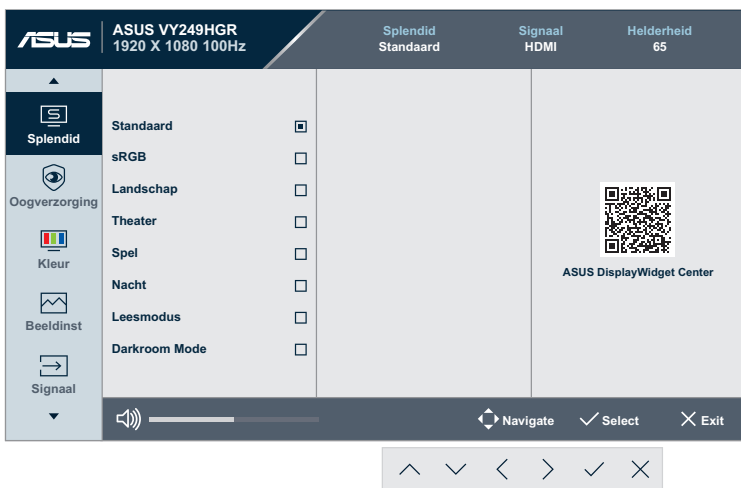
Als u het stroomsnoer of de aansluitkabel(s) moet vervangen, neem dan contact op met ASUS-klantenservice.

2.5 De monitor inschakelen

Druk op de Aan/uit (⏻)-knop. Zie page 1-3 voor de locatie van de voedingsknop. De voedingsindicator gaat wit branden om weer te geven dat de monitor AAN staat.

3.1 OSD (On-Screen Display) menu

3.1.1 Opnieuw configureren



1. Druk op enige knop (behalve de Aan/uit-knop) om het OSD-menu te weer te geven.
2. Druk op de ☰ Menu-knop om het OSD-menu te activeren.
3. Druk op de knoppen als aangegeven op het scherm om door de functies te navigeren. Markeer de gewenste functie en druk op ✓ om het te activeren. Als de geselecteerde functie een submenu heeft, druk dan op ^ of nogmaals op v om door de opties van het submenu te bladeren. Markeer de gewenste submenufunctie en druk op ✓ om het te activeren.
4. Druk op ^ en v om de instellingen van de geselecteerde optie te wijzigen.
5. Om het OSD-menu af te sluiten en op te slaan, drukt u herhaaldelijk op X totdat het OSD-menu verdwijnt. Herhaal stappen 1 tot 4 om andere functies aan te passen.

3.1.2 Kennismaken met de OSD-functies

1. Splendid

Deze functie bevat acht subopties die u kunt selecteren naar uw voorkeur.



- **Standaard:** de beste keuze voor het bewerken van documenten met Splendid-videoverbetering.



Standaard modus voldoet aan Energy Star®-vereisten.

- **sRGB:** de beste keuze voor het weergeven van foto's en afbeeldingen van pc's.
- **Landschap:** de beste keuze voor de weergave van landschapsfoto's met Splendid-videoverbetering.
- **Theater:** de beste keuze voor films kijken met Splendid-videoverbetering.
- **Spel:** de beste keuze voor het spelen van spelletjes met Splendid-videoverbetering. Voor een ultieme gaming-ervaring, stelt u de vernieuwingsfrequentie in op 120Hz (Overklokken).
- **Nacht:** de beste keuze voor het spelen van games met donkere scènes of het bekijken van films met donkere scènes met Splendid-videoverbetering.
- **Leesmodus:** De beste keuze voor lezen van boeken.
- **Darkroom Mode:** de beste keuze voor een omgeving met een zwakke verlichting.



- In de Standaardmodus kunnen de volgende functie(s) niet door de gebruiker worden geconfigureerd: Kleurverzadiging en ASCR.
- In de sRGB-modus zijn de volgende functies niet door de gebruiker configureerbaar: Helderheid, Contrast, Kleurverzadiging, Kleur, ASCR en Kleurvergroting.
- In de Lezen-modus kunnen de volgende functie(s) niet door de gebruiker worden geconfigureerd: Contrast, Kleurverzadiging, Kleur en ASCR.

- **ASUS DisplayWidget Center:** Scan de QR-code en download de op maat gemaakte app voor ASUS-monitors waarmee u monitorinstellingen kunt regelen zoals helderheid, contrast en kleurtemperatuur, allemaal met slechts enkele klikken met uw muis.



ASUS DisplayWidget Center

2. Oogverzorging

In deze functie kunt u de instellingen aanpassen om uw ogen beter te beschermen.



- **Blauwlichtfilter:** In deze functies kunt u de blauwlichtfilter aanpassen van 0 tot max.
 - **0:** Geen wijzigingen.

- **Max:** Hoe hoger het niveau, des te minder blauw licht wordt verspreid. Wanneer blauwlichtfilter is geactiveerd, worden de standaardinstellingen van de standaard modus automatisch geïmporteerd. Naast maximum niveau kan de helderheid door de gebruiker worden geconfigureerd. Maximum is de geoptimaliseerde instelling. Dit is conform de TUV laag blauwlicht-certificering*. De functie Helderheid kan niet door de gebruiker worden geconfigureerd.



*Wanneer kleurvergroting de standaardwaarde (50) heeft.



Zie het volgende om stress op de ogen te verminderen:

- De gebruiker moet enige tijd weggaan van het scherm als deze daar vele uren achter moet werken. Aangeraden wordt om korte pauzes te nemen (minimaal 5 minuten) na ongeveer 1 uur continu werken achter de computer. Het nemen van korte en regelmatige onderbrekingen is effectiever dan een enkele lange onderbreking.
- Om stress en droogte van de ogen te beperken, moet de gebruiker de ogen regelmatig rust geven door naar voorwerpen in de verte te kijken.
- Oog oefeningen kunnen helpen om stress van de ogen te beperken. Herhaal deze oefeningen vaak. Raadpleeg een arts als stress van de ogen blijft terugkeren. Oog oefeningen: (1) Kijk regelmatig omhoog en omlaag (2) Laat uw ogen langzaam rollen (3) Beweeg uw ogen diagonaal.
- Blauw licht met een hoge energie kan stress van de ogen veroorzaken evenals AMD (leeftijdsgedebonden maculaire degeneratie). Blauwlichtfilter vermindert 70% (max.) schadelijk blauw licht om CVS (Computer Vision Syndrome) te voorkomen wanneer de gebruiker de balk van de blauwlichtfilter op het maximumniveau zet.

- **Pauzeherinnering:** Deze functie biedt u een pauzeherinnering in overeenstemming met hoe lang u instelt voor uw werktijd. Als u bijvoorbeeld een werktijd van 30 minuten instelt en er wordt gedurende 5 seconden een pop-up herinnering weergegeven in de linker bovenhoek van de monitor wanneer de tijd op is. Druk op een willekeurige toets om deze herinnering op het scherm te laten verdwijnen.



Wanneer deze functie wordt ingeschakeld, zijn de volgende functies niet beschikbaar: GamePlus en QuickFit.

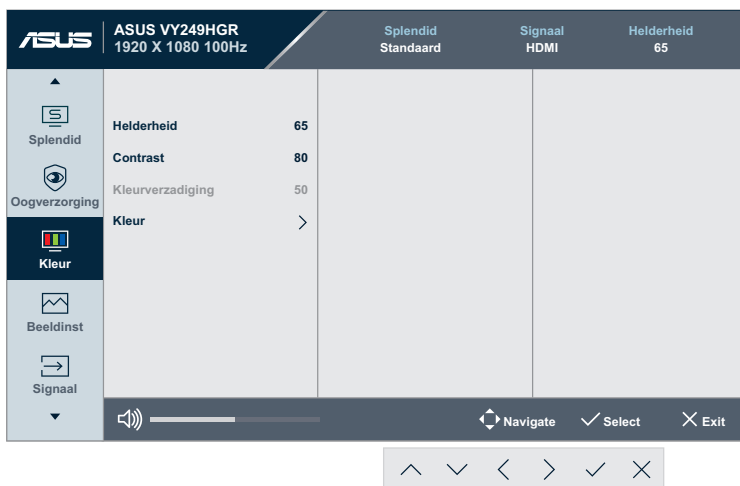
- **Kleurvergroting:** Het afstembereik van kleurverbetering is van 0 tot 100.



Deze functie is niet beschikbaar in sRGB-modus in het Splendid-menu.

3. Kleur

Stel een gewenste kleurinstelling in vanaf dit menu.



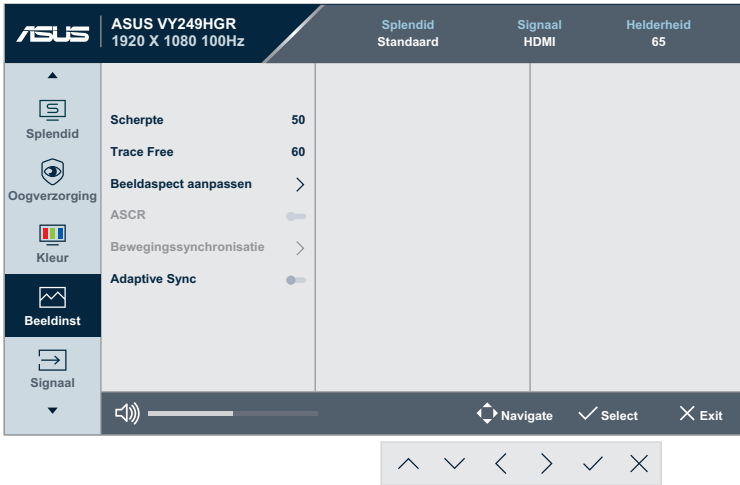
- **Helderheid:** Het afstembereik is van 0 tot 100.
- **Contrast:** Het afstembereik is van 0 tot 100.
- **Kleurverzadiging:** Het afstembereik is van 0 tot 100.
- **Kleur:** Bevat 4 modi, inclusie **Koel**, **Normaal**, **Warm** en **Gebruiker**.



In de stand Gebruiker, kunnen de kleuren R (Rood), G (Groen) en B (Blauw) door de gebruiker worden ingesteld; het instelbereik loopt van 0 tot 100.

4. Beeldinst

Stel de afbeeldingsverwante instelling in vanaf dit menu.



- **Scherpste:** Het afstembereik is van 0 tot 100.
- **Trace Free:** past de responstijd van de monitor aan:
- **Beeldaspect aanpassen:** Hiermee past u de hoogte-breedteverhouding aan naar **Volledig scherm** of **Verhouding van 1:1**.
- **ASCR:** Schakelt de functie ASCR (ASUS Smart Contrast Ratio) in/uit.
- **Bewegingssynchronisatie:** Bied een zuiverdere modus tijdens het weergeven van films. Denk eraan dat deze functie alleen werkt wanneer de vernieuwingsfrequentie 75Hz ~ 120Hz is. Deze omvat twee modi: **Normale** en **Geavanceerd**, die verschillende effecten kunnen bieden.



- Wanneer deze functie is ingeschakeld, zal het systeem automatisch het helderheidsniveau verlagen.
- Als Adaptive Sync is ingeschakeld, wordt de functie Bewegingssynchronisatie grijs weergegeven.

- **Adaptive Sync:** Hiermee kan een door Adaptive-Sync ondersteunde grafische bron de vernieuwingsfrequentie van het display dynamisch aanpassen op basis van een standaard inhoudsframesnelheden voor een energiezuinige, virtueel schokvrije display-update met lage latentie.

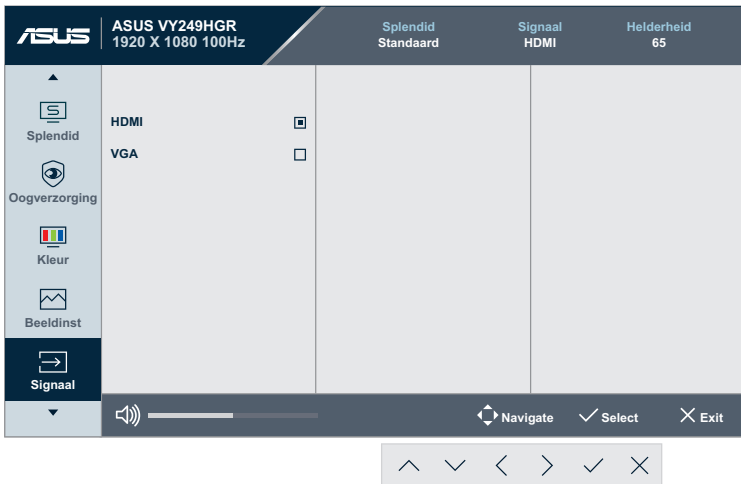


Deze functie is niet beschikbaar wanneer Bewegingssynchronisatie is ingeschakeld.

- **Positie:** pas de horizontale positie (H-Positie) en de verticale positie (V-Positie) van het beeld aan. Het afstembereik is van 0 tot 100 (alleen beschikbaar voor VGA-ingang).
- **Scherpstellen:** Vermindert de horizontale-lijnruis en de verticale-lijnruis van het beeld door (Fase) en (Clock) afzonderlijk af te stemmen. Het afstembereik is van 0 tot 100 (alleen beschikbaar voor VGA-ingang).
- **Autom afstemmen:** past het beeld automatisch aan naar de geoptimaliseerde positie, klok en fase. (Alleen beschikbaar voor VGA-ingang.)

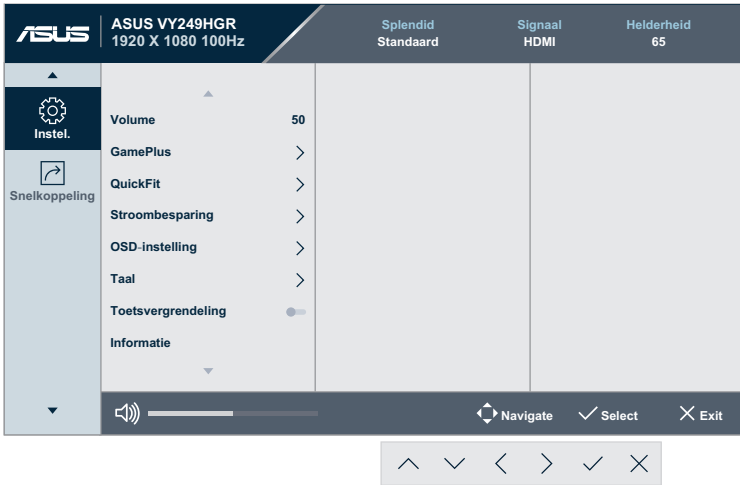
5. Signal

Selecteer de ingangsbron.



6. Instel.

Hiermee kunt u het systeem aanpassen.



- **Volume:** Regelt het volumeniveau.
- **GamePlus:** De functie GamePlus biedt een gereedschapskist en maakt een betere gaming-omgeving voor gebruikers bij het spelen van verschillende soorten games.
 - **Richtkruis:** Via de richtkruis-overlay met verschillende richtkruisopties kunt u de optie kiezen die het beste past bij het spel dat u speelt.
 - **Timer:** U kunt de timer plaatsen in de linkerbovenhoek van de display zodat u de gaming-tijd kunt bijhouden.
 - **FPS-teller:** Via de FPS-teller (beelden per seconde) weet u hoe vlot het spel loopt.
 - **Beeldschermuitlijning:** Beeldschermuitlijning toont de lijnen van de uitlijning aan de vier zijden van het scherm. Dit is een eenvoudig en handige hulpmiddel waarmee u meerdere monitoren perfect in een lijn kunt plaatsen.

- **QuickFit:** U kunt een voorbeeld op het scherm zien van de indeling van een document of foto zonder testexemplaren af te drukken.
 - **Uitlijning:** Dit maakt het ontwerpers en gebruikers gemakkelijk om inhoud en opmaak op een pagina te ordenen en een consequent uiterlijk te bieden.

Uitlijningsraster 1

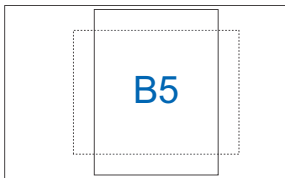


Uitlijningsraster 2

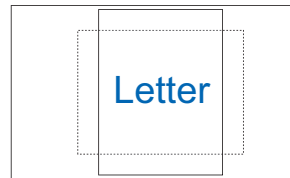


- **Papierformaat:** U kunt de documenten op ware grootte zien op het scherm.

B5



Letter



- **Foto:** De verschillende ware fotoformaten die worden weergegeven, bieden fotografen en andere gebruikers de mogelijkheid hun foto's nauwkeurig en op ware grootte op het scherm weer te geven en te bewerken.

Foto 8x10, 5x7

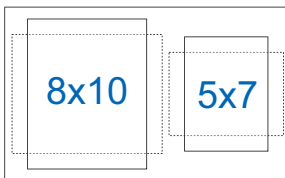
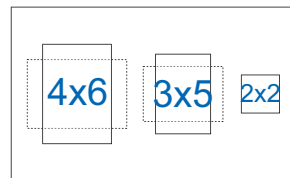


Foto 4x6, 3x5, 2x2

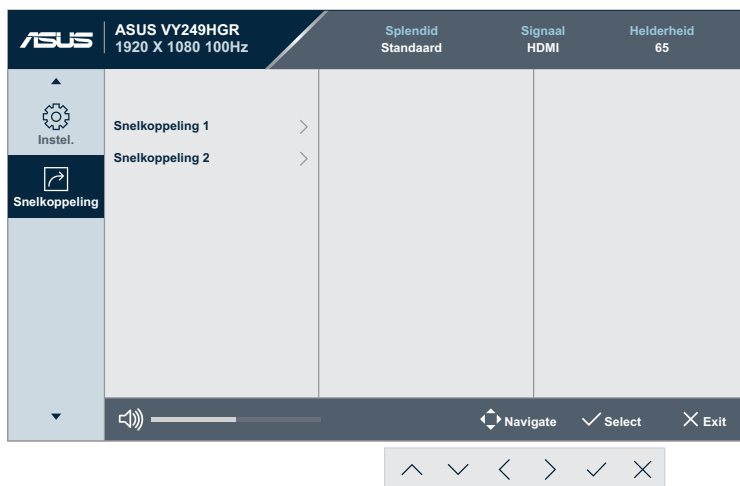


- **Stroombesparing:** Reduceert het stroomverbruik. De standaardinstelling is **Diep niveau**. Wanneer **Diep niveau** is geselecteerd, staat de maximum helderheidswaarde vast en Splendid-modus staat vast op **Standaardmodus**.

- **OSD-instelling:**
 - **OSD-onderbreking:** Past de time-out van het OSD aan van 10 tot 120 seconden.
 - **DDC/CI:** Schakelt de DDC/CI-functie in of uit.
 - **Doorzichtigheid:** Past de OSD-achtergrond aan van ondoorzichtig naar doorzichtig.
- **Taal:** Er zijn 23 talen waaruit u kunt kiezen, waaronder Engels, Frans, Duits, Spaans, Italiaans, Nederlands, Russisch, Pools, Tsjechisch, Kroatisch, Hongaars, Roemeens, Portugees, Turks, Vereenvoudigd Chinees, Traditioneel Chinees, Japans, Koreaans, Perzisch, Thais, Indonesisch, Oekraïens en Vietnamesees.
- **Toetsvergrendeling:** Om alle functietoetsten uit te schakelen. Druk langer dan 5seconden op de ☰ Menu-knop om de toetsvergrendelingsfunctie te annuleren.
- **Informatie:** Toont de monitorinformatie.
- **Voedingsindicator:** Hiermee schakelt u de voedings-LED in/uit.
- **Slot voedingsknop:** Hiermee schakelt u de voedingsknop in of uit.
- **Reset alles:** Selecteer "JA" om de standaardinstellingen te herstellen.

7. Snelkoppeling

Definieert de functies voor de knoppen Snelkoppeling 1 en 2.



- **Snelkoppeling 1/Snelkoppeling 2:** Selecteert een functie voor de knoppen Snelkoppeling 1 en 2.



Wanneer een bepaalde functie wordt geselecteerd of geactiveerd, wordt uw snelkoppeling mogelijk niet ondersteund. Beschikbare functiekeuzen voor snelkoppeling: Blauwlichtfilter, Splendid, Helderheid, Contrast, Kleurtemp., Volume, GamePlus, QuickFit, Pauzeherinnering, Kleurversterking en Energiebesparing.

3.2 Specificaties

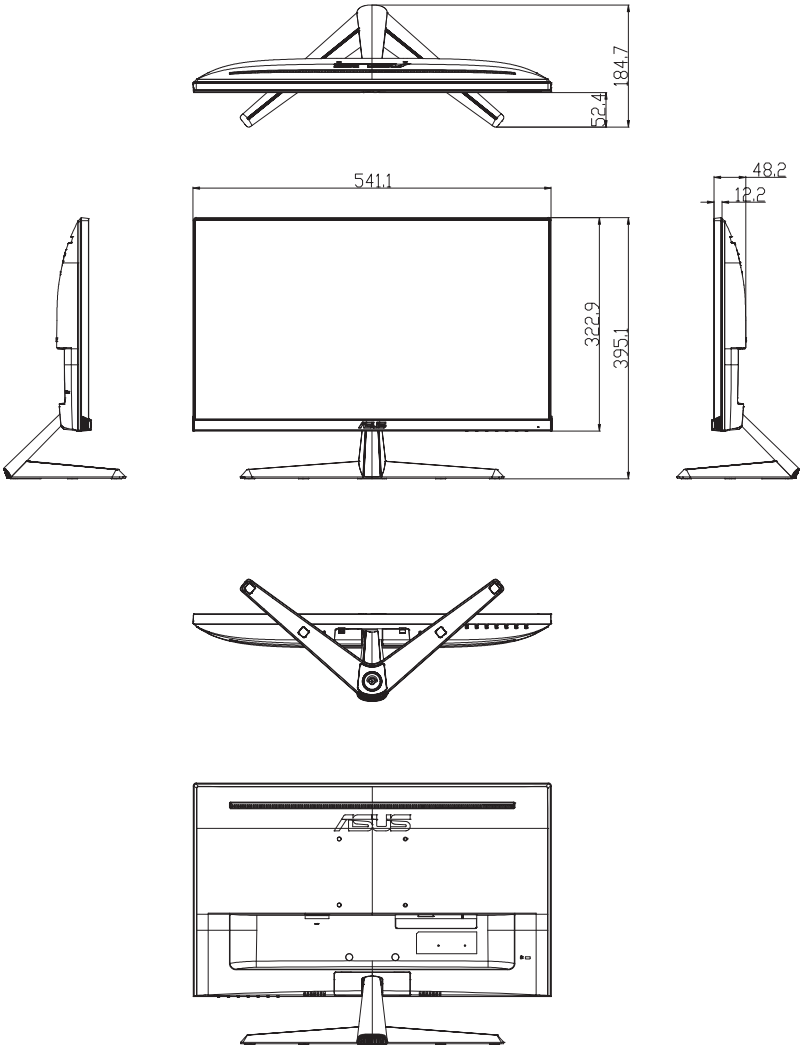
Model	VY249HGR
Beeldschermtype	TFT LCD
Paneelgrootte	23,8"W (16:9, 60,47 cm) breedbeeldscherm
Max. Resolutie	1920 x 1080
Pixelpitch	0,2745 mm (H) x 0,2745 mm (V)
Helderheid (std.)	250 cd/m ²
Contrastverhouding (std.)	1500:1
Contrastverhouding (max.)	100.000.000:1 (met ASCR ingeschakeld)
Weergavehoek (H/V) (CR>10)	178°(V); 178°(H)
Weergavekleuren	16,7 miljoen kleuren (6 bits + A-FRC)
Responstijd	1ms MPRT, 5ms GTG
Selectie kleurtemperatuur	4 kleurtemperaturen
Signaalingang	HDMI v1.4 x1 VGA x1
Aansluiting oortelefoon	Ja
Audio-ingang	Nee
Luidspreker (ingebouwd)	Nee
USB 3.2 Gen1-poort	Nee
Kleur	Zwart
Voedings-LED	Wit (Aan) Oranje (Stand-by)
Kanteling	+22° ~ -5°
VESA-wandmontage	100 x 100 mm
Kensington-slot	Ja
Spanning	Wisselstroom: 100 ~ 240V bij 50/60Hz
Energieverbruik	Inschakelen: 20W** Stand-by: < 0,5W Uitschakelen: < 0,3W
Temperatuur (in werking)	0 ~ 40°C
Temperatuur (niet in werking)	-20°C ~ 60°C
Afmetingen (B x H x D) zonder voet	541 x 323 x 48 mm

Model	VY249HGR
Afmetingen (B x H x D) met voet	541 x 395 x 185 mm 603 x 392 x 130 mm (standaard verpakking) 612 x 404 x 140 mm (ecovriendelijke verpakking)
Gewicht (bij benadering)	3,4 kg (netto) 2,9 kg (zonder standaard) 4,6 kg (bruto voor standaard verpakking) 5,4 kg (bruto voor ecovriendelijke verpakking)
Meerdere talen	Taal: Er zijn 23 talen waaruit u kunt kiezen, waaronder Engels, Frans, Duits, Spaans, Italiaans, Nederlands, Russisch, Pools, Tsjechisch, Kroatisch, Hongaars, Roemeens, Portugees, Turks, Vereenvoudigd Chinees, Traditioneel Chinees, Japans, Koreaans, Perzisch, Thais, Indonesisch, Oekraïens en Vietnamees.
Accessoires	Voedingskabel, snelstartgids, garantiekaart, 4 schroeven, HDMI-kabel, VGA-kabel (optie), L-vormige schroevendraaier (optioneel)
Naleving en normen	CTUVS, FCC, ICES-3, EPEAT silver, CB, CE, ErP, EU Energy label, WEEE, ISO 9241-307, UkrSEPRO, Ukraine Energy, CU, CCC, China Energy Label, CECP, BSMI, RCM, MEPS, VCCI, PSE, PC Recycle, J-MOSS, KC, KCC, KMEPS, VN MEPS, Energy Star 8.0, TCO 9.0, CEC, HDMI, WHQL Windows 10/11, TUV flikkervrij, TUV weinig blauw licht

* de specificaties zijn onderhevig aan wijzigingen zonder voorafgaande kennisgeving.

** Een schermhelderheid meten van 200 nits zonder aangesloten audio/ USB/ Card reader.

3.3 Afmetingen product



3.4 Probleemoplossing (Veelgestelde vragen)

Probleem	Mogelijke oplossing
Stroom-LED brandt niet	<ul style="list-style-type: none">• Druk op de knop  om te controleren of de monitor is ingeschakeld.• Controleer of de adapter en voedingskabel goed zijn aangesloten op de monitor en de netvoeding.• Controleer de functie Voedingsindicator in het OSD-menu. Selecteer "AAN" om de voedings-LED in te schakelen.
De stroom-LED brandt amberkleurig en er is geen schermbeeld	<ul style="list-style-type: none">• Controleer of de monitor en de computer zijn ingeschakeld.• Controleer of de signaalkabel goed is aangesloten op de monitor en de computer.• Controleer de signaalkabel op gebogen pennen.• Sluit de computer aan op een andere beschikbare monitor en controleer of de computer goed werkt.
Het schermbeeld is te licht of te donker	<ul style="list-style-type: none">• Pas de instellingen van het Contrast en de Helderheid aan via OSD.
Het beeld beweegt of een golfpatroon is aanwezig in het beeld	<ul style="list-style-type: none">• Controleer of de signaalkabel goed is aangesloten op de monitor en de computer.• Verwijder elektrische apparatuur die de elektrische interferentie kunnen veroorzaken.
Het schermbeeld heeft verkeerde kleuren (wit ziet er niet uit als wit)	<ul style="list-style-type: none">• Controleer de signaalkabel op gebogen pennen.• Voer Herinstelling uit via het OSD.• Selecteer de juiste kleurtemperatuur (Kleur) via het OSD.
Geen geluid of zacht geluid	<ul style="list-style-type: none">• Stem de volume-instellingen af van uw monitor of computer.• Controleer of het stuurprogramma van de geluidskaart van de computer goed is geïnstalleerd en geactiveerd.

3.5 Ondersteunde bedieningsmodus voor VGA- en HDMI-sigitaal

Resolutie	H freq (KHz)	V freq (Hz)	DCLK (MHz)	VGA	HDMI
640x480-60Hz	31,469	59,94	25,175	V	V
640x480-75Hz	37,5	75	31,5	V	V
800x600-60Hz	37,879	60,317	40	V	V
800x600-75Hz	46,875	75	49,5	V	V
1024x768-60Hz	48,363	60,004	65	V	V
1024x768-75Hz	60,023	75,029	78,75	V	V
1280x720-60Hz	45	60	74,25	V	V
1280x960-60Hz	60	60	108	V	V
1280x1024-60Hz	63,981	60	108	V	V
1600x900-60Hz (RB)	60	60	108	V	V
1920x1080-60Hz	67,5	60	148,5	V	V
1920x1080-75Hz (CVT RB)	83,894	74,973	174,5	V	V
1920x1080-100Hz	112,5	100	297		V
1920x1080-120Hz	135	120	297		V

* Modi die niet in de tabel staan vermeld, worden mogelijk niet ondersteund. Voor een optionele resolutie, raden wij aan dat u een modus selecteert die in de bovenstaande tabel staat vermeld.