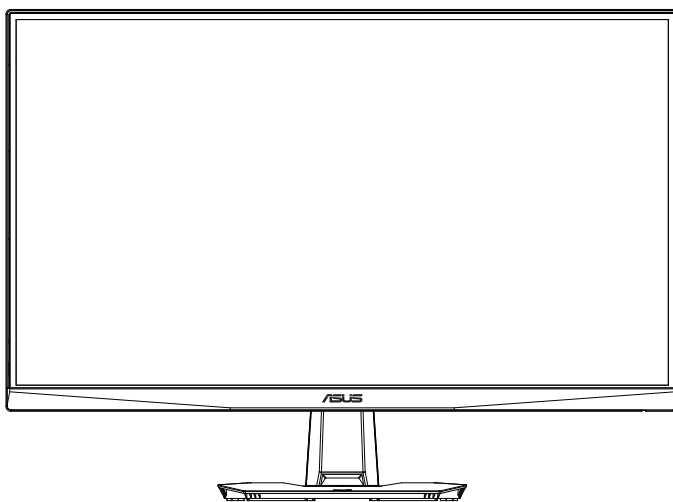


ASUS[®]

VG27AQ5F-Serie

LCD-Monitor

Benutzerhandbuch



HDMI[™]
HIGH-DEFINITION MULTIMEDIA INTERFACE

Inhaltsverzeichnis

Hinweise	iii
Sicherheitshinweise	v
Pflege und Reinigung	viii
Rücknahmeservices	ix
1.1 Willkommen!.....	1-1
1.2 Lieferumfang	1-1
1.3 Montage des Monitors	1-2
1.4 Abnehmen des Arms/Standfußes (für VESA-Wandhalterung).....	1-4
1.5 Kabelmanagement (einschließlich I/O-Anschluss).....	2-1
1.6 Einstellen des Monitors.....	2-3
2.1 Einführung zum Monitor.....	3-1
2.1.1 Vorderansicht.....	3-1
2.1.2 Rückansicht	3-3
3.1 OSD-Menü (On-Screen-Display)	3-4
3.1.1 Neukonfiguration.....	3-4
3.1.2 Einführung in die OSD-Funktionen	3-6
3.2 Display Widget Center	3-17
3.3 Zusammenfassung der Spezifikationen	3-19
3.4 Abmessungen	3-22
3.5 Fehlerbehebung (FAQ).....	3-23
3.6 Unterstützt Timing-Liste.....	3-24

Copyright © 2026 ASUSTeK COMPUTER INC. Alle Rechte vorbehalten.

Kein Teil dieses Handbuchs, einschließlich der darin beschriebenen Produkte und Software, darf ohne die ausdrückliche schriftliche Genehmigung von ASUSTeK COMPUTER INC. („ASUS“) in irgendeiner Form oder auf irgendeine Weise vervielfältigt, übertragen, transkribiert, in einem Abrufsystem gespeichert oder in eine andere Sprache übersetzt werden, ausgenommen Dokumentationen, die vom Käufer zu Sicherheitszwecken aufbewahrt werden.

Die Produktgarantie oder der Service wird nicht verlängert, wenn: (1) das Produkt repariert, modifiziert oder verändert wurde, es sei denn, eine solche Reparatur, Modifikation oder Veränderung wurde schriftlich von ASUS genehmigt; oder (2) die Seriennummer des Produkts unkenntlich gemacht wurde oder fehlt.

ASUS STellt DIESES HANDBUCH „WIE BESEHEN“ ZUR VERFÜGUNG, OHNE JEDLICHE GARANTIE, WEDER AUSDRÜCKLICH NOCH STILLSCHWEIGEND, EINSCHLIESSLICH, ABER NICHT BESCHRÄNKT AUF STILLSCHWEIGENDE GARANTIEEN ODER BEDINGUNGEN DER MARKTGÄNGIGKEIT ODER EIGNUNG FÜR EINEN BESTIMMTEN ZWECK. UNTER KEINEN UMSTÄNDEN HAFTET ASUS, SEINE DIREKTOREN, LEITENDEN ANGESTELLTEN, MITARBEITER ODER VERTRETER FÜR INDIREKTE, BESONDERE, ZUFÄLLIGE ODER FOLGESCHÄDEN (EINSCHLIESSLICH SCHÄDEN DURCH GEWINNVERLUST, GESCHÄFTSVERLUST, NUTZUNGS- ODER DATENVERLUST, BETRIEBSUNTERBRECHUNG UND ÄHNLICHES), SELBST DANN NICHT, WENN ASUS ÜBER DIE MÖGLICHKEIT SOLCHER SCHÄDEN INFORMIERT WURDE, DIE AUS FEHLERN ODER MÄNGELN IN DIESEM HANDBUCH ODER PRODUKT ENTSTEHEN.

DIE IN DIESEM HANDBUCH ENTHALTENEN SPEZIFIKATIONEN UND INFORMATIONEN DIENEN AUSSCHLIESSLICH ZU INFORMATIONSZWECKEN, KÖNNEN JEDERZEIT OHNE VORHERIGE ANKÜNDIGUNG GEÄNDERT WERDEN UND SIND NICHT ALS VERBINDLICHE ZUSAGE SEITENS ASUS ZU VERSTEHEN. ASUS ÜBERNIMMT KEINE VERANTWORTUNG ODER HAFTUNG FÜR FEHLER ODER UNGENAUIGKEITEN IN DIESEM HANDBUCH, EINSCHLIESSLICH DER DARIN BESCHRIEBENEN PRODUKTE UND SOFTWARE.

Die in diesem Handbuch genannten Produkt- und Firmennamen sind gegebenenfalls eingetragene Marken oder urheberrechtlich geschützt und werden ausschließlich zur Identifizierung oder Erläuterung sowie zugunsten der jeweiligen Rechteinhaber verwendet, ohne dass eine Verletzungsabsicht besteht.

Hinweise

Erklärung der Federal Communications Commission

Dieses Gerät entspricht Teil 15 der FCC Rules. Der Betrieb unterliegt den folgenden zwei Bedingungen:

- Das Gerät darf keine schädlichen Störungen verursachen und
- Das Gerät muss alle empfangenen Störungen hinnehmen, einschließlich solcher, die einen unerwünschten Betrieb verursachen können.

Dieses Gerät wurde geprüft und entspricht den Grenzwerten für digitale Geräte der Klasse B gemäß Teil 15 der FCC Rules. Diese Grenzwerte sollen einen angemessenen Schutz gegen schädliche Störungen in Wohnumgebungen gewährleisten. Das Gerät erzeugt und nutzt Hochfrequenzenergie und kann diese abstrahlen. Wird es nicht gemäß den Herstelleranweisungen installiert und betrieben, kann es schädliche Störungen im Funkverkehr verursachen. Es besteht jedoch keine Garantie dafür, dass in einer bestimmten Installation keine Störungen auftreten. Sollte das Gerät schädliche Störungen beim Radio- oder Fernsehempfang verursachen, was durch Ein- und Ausschalten des Geräts festgestellt werden kann, wird dem Benutzer empfohlen, die Störung durch eine oder mehrere der folgenden Maßnahmen zu beheben:

- Die Empfangsantenne neu ausrichten oder an einen anderen Standort verlegen.
- Den Abstand zwischen dem Gerät und dem Empfänger vergrößern.
- Das Gerät an eine Steckdose in einem anderen Stromkreis anschließen als den, an den der Empfänger angeschlossen ist.
- Wenden Sie sich für Unterstützung an den Händler oder einen erfahrenen Radio-/Fernsehtechniker.

Erklärung des kanadischen Kommunikationsministeriums

Dieses digitale Gerät überschreitet nicht die in den Vorschriften über Funkstörungen des kanadischen Kommunikationsministeriums festgelegten Grenzwerte der Klasse B für Funkstöraussendungen digitaler Geräte.

Dieses digitale Gerät der Klasse B entspricht der kanadischen Norm ICES-003.

Das Gerät kann umfallen und schwere Personenschäden oder den Tod verursachen. Zur Vermeidung von Verletzungen muss dieses Gerät gemäß den Installationsanweisungen sicher am Boden bzw. an der Wand befestigt werden.



Konformitätserklärung

Dieses Gerät erfüllt die Anforderungen der Richtlinie des Rates zur Angleichung der Rechtsvorschriften der Mitgliedstaaten über die elektromagnetische Verträglichkeit (2014/30/EU), der Niederspannungsrichtlinie (2014/35/EU), der VERORDNUNG (EU) 2024/1781 sowie der RoHS-Richtlinie (2011/65/EU). Dieses Produkt wurde geprüft und entspricht den harmonisierten Standards für Information Technology Equipment, die gemäß den Richtlinien im Amtsblatt der Europäischen Union veröffentlicht wurden.

Hinweis zum WEEE-Symbol

Dieses Symbol auf dem Produkt oder dessen Verpackung weist darauf hin, dass dieses Produkt nicht zusammen mit dem übrigen Hausmüll entsorgt werden darf. Vielmehr obliegt es Ihrer Verantwortung, Ihre Altgeräte durch Abgabe an einer dafür vorgesehenen Sammelstelle für das Recycling von Elektro- und Elektronik-Altgeräten ordnungsgemäß zu entsorgen. Die getrennte Erfassung und das Recycling Ihrer Altgeräte zum Zeitpunkt der Entsorgung tragen zur Schonung natürlicher Ressourcen bei und gewährleisten eine Verwertung, die den Schutz der menschlichen Gesundheit und der Umwelt sicherstellt. Für weitere Informationen darüber, wo Sie Ihre Altgeräte zum Recycling abgeben können, wenden Sie sich bitte an Ihre örtliche Gemeindebehörde, Ihren kommunalen Entsorgungsdienstleister oder das Fachgeschäft, in dem Sie das Produkt erworben haben.



■■■■■
EEE yönetmeliğine uygundur

Sicherheitshinweise

- Lesen Sie vor der Inbetriebnahme des Monitors sorgfältig die gesamte im Lieferumfang enthaltene Dokumentation.
- Um Brand- oder Stromschlaggefahren vorzubeugen, darf der Monitor keinesfalls Regen oder Feuchtigkeit ausgesetzt werden.
- Öffnen Sie niemals das Gehäuse des Monitors. Die im Inneren des Monitors vorhandenen gefährlichen Hochspannungen können zu schweren körperlichen Verletzungen führen.
- Sollte das Netzteil defekt sein, unternehmen Sie keine eigenständigen Reparaturversuche. Wenden Sie sich an einen qualifizierten Servicetechniker oder Ihren Fachhändler.
- Vergewissern Sie sich vor der Inbetriebnahme des Produkts, dass alle Kabel ordnungsgemäß angeschlossen und die Netzkabel unbeschädigt sind. Sollten Sie eine Beschädigung feststellen, wenden Sie sich unverzüglich an Ihren Händler.
- Die Schlitze und Öffnungen an der Rückseite oder oben am Gehäuse dienen der Belüftung. Blockieren Sie diese Öffnungen nicht. Stellen Sie dieses Produkt niemals in die Nähe oder über einen Heizkörper bzw. eine Wärmequelle, sofern keine ausreichende Belüftung gewährleistet ist.
- Der Monitor darf ausschließlich mit der auf dem Typenschild angegebenen Leistungsquelle betrieben werden. Falls Sie sich hinsichtlich der Art der häuslichen Stromversorgung unsicher sind, konsultieren Sie bitte Ihren Händler oder Ihr örtliches Energieversorgungsunternehmen.
- Verwenden Sie ausschließlich einen Netzstecker, der den lokalen Leistungsnormen entspricht.
- Überlasten Sie keine Mehrfachsteckdosen oder Verlängerungskabel. Eine Überlastung kann zu Brandgefahr oder elektrischem Schlag führen.
- Schützen Sie das Gerät vor Staub, Feuchtigkeit und extremen Temperaturen. Stellen Sie den Monitor nicht in Bereichen auf, in denen er Nässe ausgesetzt sein könnte. Platzieren Sie den Monitor stets auf einer stabilen Unterlage.
- Trennen Sie das Gerät während eines Gewitters oder bei längerer Nichtbenutzung vom Stromnetz. Dies schützt den Monitor vor Schäden durch Leistungsspitzen.
- Führen Sie niemals Gegenstände in die Öffnungen des Monitorgehäuses ein und verschütten Sie keine Flüssigkeiten jeglicher Art im Inneren.
- Um einen einwandfreien Betrieb zu gewährleisten, verwenden Sie den Monitor ausschließlich mit UL-zertifizierten Computern, deren Steckdosen ordnungsgemäß für einen Spannungsbereich von 100 ~ 240 V AC ausgelegt sind.
- Die Netzsteckdose muss in unmittelbarer Nähe zum Gerät installiert und jederzeit leicht zugänglich sein.
- Bei technischen Problemen mit dem Monitor wenden Sie sich bitte an einen qualifizierten Servicetechniker oder Ihren Fachhändler.
- Stellen Sie die Erdungsverbindung her, bevor der Netzstecker an das Stromnetz angeschlossen wird. Trennen Sie die Erdungsverbindung erst, nachdem der Netzstecker vollständig aus der Steckdose entfernt wurde.

WARNUNG

Die Verwendung anderer als der spezifizierten Kopf- oder Ohrhörer kann aufgrund übermäßiger Klangdrücke zu Gehörverlust führen.

Bitte Bestätigen Sie, dass die Elektroinstallation des Gebäudes über einen Leitungsschutzschalter mit einer Nennspannung von 120/240 V und maximal 20 A (MAX) verfügt.

Sofern das Netzkabel mit einem 3-poligen Stecker ausgestattet ist, schließen Sie dieses an eine geerdete 3-polige Steckdose an. Umgehen Sie keinesfalls den Erdungsstift des Netzkabels, beispielsweise durch Verwendung eines 2-poligen Adapters. Der Erdungsstift stellt eine wesentliche Sicherheitsvorkehrung dar.

Sturzgefahr.

Das Produkt kann umfallen und schwere Verletzungen oder den Tod verursachen. Um Verletzungen zu vermeiden, muss dieses Produkt gemäß der Installationsanleitung sicher am Boden bzw. an der Wand befestigt werden.

Ein Produkt kann umfallen und schwere Verletzungen oder den Tod verursachen. Viele Verletzungen, insbesondere bei Kindern, können durch einfache Vorsichtsmaßnahmen vermieden werden, wie zum Beispiel:

Verwenden Sie **IMMER** Schränke, Ständer oder Installationsmethoden, die vom Hersteller des Produkts empfohlen werden.

Verwenden Sie **IMMER** Möbel, die das Produkt sicher tragen können.

Stellen Sie **IMMER** sicher, dass das Produkt nicht über den Rand des tragenden Möbels hinausragt.

Weisen Sie Kinder **IMMER** auf die Gefahren hin, die beim Klettern auf Möbeln entstehen, um das Produkt oder seine Bedienelemente zu erreichen.

Führen Sie Kabel und Leitungen, die mit Ihrem Produkt verbunden sind, **IMMER** so, dass niemand darüber stolpern kann und sie nicht gezogen oder ergriffen werden können.

Stellen Sie ein Produkt **NIEMALS** an einem instabilen Ort auf.

Stellen Sie das Produkt **NIEMALS** auf hohe Möbel (z. B. Schränke oder Bücherregale), ohne sowohl das Möbelstück als auch das Produkt an einer geeigneten Halterung zu verankern.

Platzieren Sie das Produkt **NIEMALS** auf Stoff oder anderen Materialien, die sich zwischen dem Produkt und dem tragenden Möbel befinden könnten.

Platzieren Sie **NIEMALS** Gegenstände, die Kinder zum Klettern verleiten könnten, wie beispielsweise Spielzeug oder Fernbedienungen, auf der Oberseite des Produkts oder auf Möbeln, auf denen das Produkt steht.

Sollte das vorhandene Produkt weiterverwendet und an einem anderen Standort aufgestellt werden, gelten die vorstehenden Hinweise entsprechend.

Ein übermäßiger Schalldruck durch Ohrhörer und Kopfhörer kann zu Gehörschäden führen. Das Einstellen des Equalizers auf MAX erhöht die Ausgangsspannung der Ohrhörer und Kopfhörer und damit den Schalldruckpegel.

Erklärung zur Beschränkung gefährlicher Stoffe (Indien): Dieses Produkt entspricht den „India E-Waste (Management) Rules, 2016“ und untersagt die Verwendung von Blei, Quecksilber, sechswertigem Chrom, polybromierten Biphenylen (PBBs) und polybromierten Diphenylethern (PBDEs) in Konzentrationen über 0,1 Gew.-% in homogenen Materialien sowie von Cadmium in Konzentrationen über 0,01 Gew.-% in homogenen Materialien, mit Ausnahme der in Schedule 2 der Verordnung aufgeführten Ausnahmen.

■ ASUS CONTACT INFORMATION

<ul style="list-style-type: none"> ■ ASUSTeK Computer Inc. Address 1F., No. 15, Lide Rd., Beitou Dist., Taipei City 112, Taiwan Telephone +886-2-2894-3447 Fax +886-2-2894-7798 E-mail info@asus.com.tw Website http://www.asus.com.tw/ 	<ul style="list-style-type: none"> ■ ASUS Computer International (America) Address 48720 Kato Rd, Fremont, CA 94538, USA Telephone +1-510-739-3777 Fax +1-510-608-4555 Website http://usa.asus.com/ 	<ul style="list-style-type: none"> ■ ASUS Computer GmbH (Germany and Austria) Address Harkortstr. 21-23 D-40880 Ratingen, Germany Telephone +49-1805-010920 Website http://www.asus.de/ Online Contact http://www.asus.de/sales
<ul style="list-style-type: none"> ■ Technical Support Telephone +86-21-38429911 	<ul style="list-style-type: none"> ■ Technical Support Telephone +1-812-282-2787 (English Only) +1-905-370-2787 (French Only) Online Support http://support.asus.com/ 	<ul style="list-style-type: none"> ■ Technical Support Telephone +49-1805-010923 Support Fax +49-2102-959911 Online Support http://support.asus.com/

Pflege und Reinigung

- Bevor Sie den Monitor anheben oder neu positionieren, sollten Sie alle Kabel sowie das Netzkabel abziehen. Wenden Sie beim Positionieren des Monitors die richtigen Hebetechniken an. Greifen Sie den Monitor beim Anheben oder Tragen stets an den Gehäuserändern. Heben Sie das Display keinesfalls am Standfuß oder am Kabel an.
- Reinigung: Schalten Sie den Monitor AUS und ziehen Sie das Netzkabel ab. Reinigen Sie die Oberfläche des Monitors mit einem fusselfreien, nicht abrasiven Tuch. Hartnäckige Verschmutzungen lassen sich mit einem in mildem Reinigungsmittel angefeuchteten Tuch entfernen.
- Verwenden Sie keine alkohol- oder acetonhaltigen Reinigungsmittel. Nutzen Sie ausschließlich für LCD-Bildschirme zugelassene Reinigungsmittel. Sprühen Sie Reinigungsmittel niemals direkt auf den Bildschirm, da Flüssigkeit in das Geräteinnere eindringen und einen elektrischen Schlag verursachen könnte.

Folgende Erscheinungen sind bei diesem Monitor als Normal anzusehen:

- Aufgrund der technischen Eigenschaften der Fluoreszenzbeleuchtung kann der Bildschirm bei Erstnutzung flackern. Schalten Sie den Netzschalter AUS und wieder EIN, um sicherzustellen, dass das Flackern nicht mehr auftritt.
- Abhängig vom verwendeten Desktop-Hintergrundmuster kann die Helligkeitsverteilung auf dem Bildschirm geringfügig ungleichmäßig wirken.
- Wenn über einen längeren Zeitraum dieselbe Bildeinr. angezeigt wird, kann nach dem Wechseln der Darstellung ein Nachbild des vorherigen Bildschirms zurückbleiben. Der Bildschirm regeneriert sich langsam, oder Sie können den Leistungsschalter für mehrere Stunden ausschalten.
- Wenn der Bildschirm schwarz bleibt, flackert oder nicht mehr ordnungsgemäß funktioniert, wenden Sie sich zur Behebung des Problems an Ihren Händler oder ein Servicecenter. Nehmen Sie keine eigenständigen Reparaturen am Bildschirm vor!

In diesem Handbuch verwendete Konventionen



WARNUNG: Informationen zur Vermeidung von Personenschäden bei der Ausführung einer Aufgabe.



VORSICHT: Informationen zur Vermeidung von Komponentenschäden bei der Ausführung einer Aufgabe.



WICHTIG: Informationen, die zwingend befolgt werden müssen, um eine Aufgabe erfolgreich auszuführen.



HINWEIS: Tipps und zusätzliche Informationen zur Unterstützung bei der Ausführung einer Aufgabe.

Wo Sie weitere Informationen finden

Für zusätzliche Informationen sowie Produkt- und Software-Aktualisierungen konsultieren Sie bitte die folgenden Quellen.

1. **ASUS-Websites**

Die weltweiten ASUS-Websites bieten aktuelle Informationen zu ASUS-Hardware- und Softwareprodukten. Weitere Informationen finden Sie unter <http://www.asus.com>

2. **Optionale Dokumentation**

Ihr Produktpaket kann optionale Dokumentationen enthalten, die von Ihrem Händler hinzugefügt wurden. Diese Unterlagen sind nicht Bestandteil des Standardlieferumfangs.

3. **Schützen Sie Ihre Augen mit ASUS Eye Care Monitoren**

Die neuesten ASUS Monitore verfügen über exklusive Blaulichtfilter- und flimmerfreie Technologien, um Ihre Augen in der heutigen digitalen Welt gesund zu halten. Weitere Informationen finden Sie unter https://www.asus.com/Microsite/display/eye_care_technology/

Rücknahmeservices

Die Recycling- und Rücknahmeprogramme von ASUS entspringen unserem Bekenntnis zu den höchsten Standards für den Umweltschutz. Wir sind bestrebt, unseren Kunden Lösungen anzubieten, die es ihnen ermöglichen, unsere Produkte, Batterien und andere Komponenten sowie die Verpackungsmaterialien verantwortungsvoll zu recyceln.

Bitte besuchen Sie <http://csr.asus.com/english/Takeback.htm> für detaillierte Recycling-Informationen in verschiedenen Regionen.

1.1 Willkommen!

Vielen Dank für den Kauf des ASUS® LCD-Monitors!

Der neueste Widescreen-LCD-Monitor von ASUS bietet eine schärfere, breitere und hellere Anzeige sowie eine Vielzahl von Funktionen, die Ihr Seherlebnis verbessern.

Mit diesen Funktionen können Sie den Komfort und das hervorragende visuelle Erlebnis genießen, das Ihnen der Monitor bietet!

1.2 Lieferumfang

Überprüfen Sie die Verpackung auf folgende Inhalte:

- ✓ LCD-Monitor
- ✓ Monitorständer
- ✓ Monitorsockel
- ✓ Kurzanleitung
- ✓ Garantiekarte
- ✓ Netzkabel
- ✓ HDMI-Kabel (optional)
- ✓ DP-Kabel
- ✓ 1x L-förmiger Schraubendreher (optional)
- ✓ 4x Schrauben (optional)



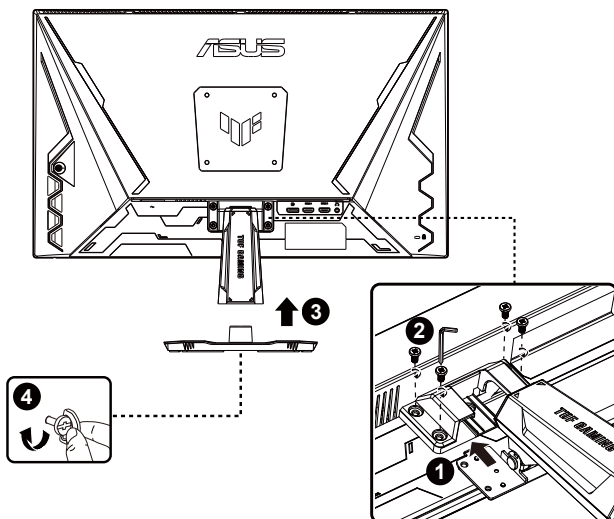
-
- Sollte einer der oben genannten Artikel beschädigt sein oder fehlen, wenden Sie sich bitte unverzüglich an Ihren Fachhändler.
-

1.3 Montage des Monitors

Gehen Sie zur Montage des Monitors wie folgt vor:

VG27AQ5F

1. Richten Sie das Schraubenloch am Haltearm an der beiliegenden Schraube am Sockel aus. Führen Sie anschließend den Sockel in den Haltearm ein.
2. Fixieren Sie den Sockel am Haltearm, indem Sie die beiliegende Schraube festziehen.

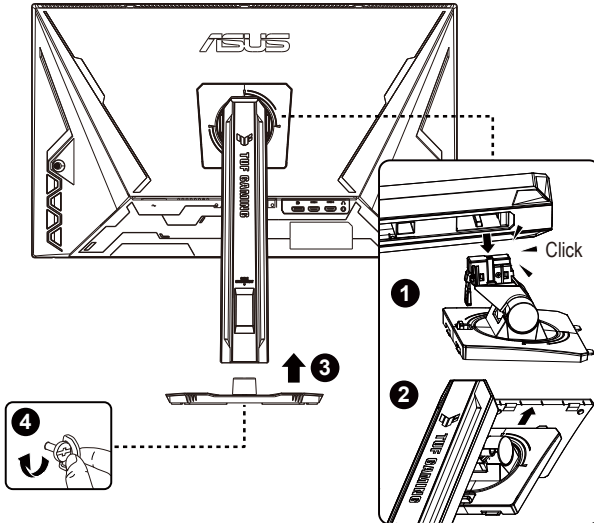


*Schraubengröße: M4 x 8 mm

*Sockel-Schraubengröße: M6 x 25 mm

VG27AQ5F-L

1. Verbinden Sie den Standfuß mit der VESA-Abdeckung und befestigen Sie ihn anschließend im VESA-Montagebereich, bis die Verriegelung den Standfuß sicher arretiert.
2. Fixieren Sie den Sockel am Haltearm, indem Sie die beiliegende Schraube festziehen.



*Sockel-Schraubengröße: M6 x 25 mm

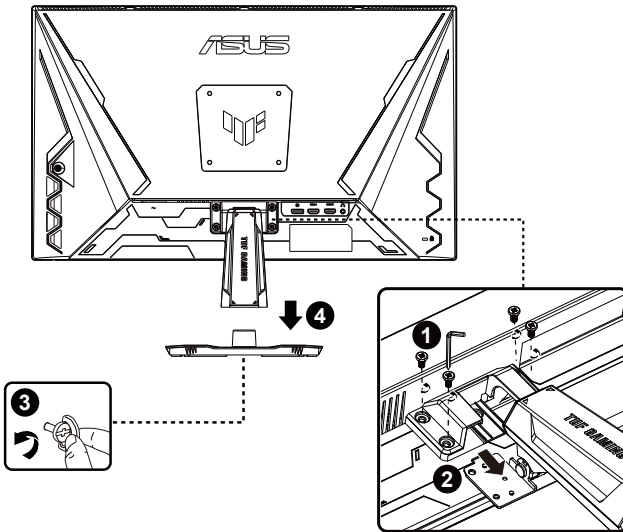
1.4 Abnehmen des Arms/Standfußes (für VESA-Wandhalterung)

Der abnehmbare Standfuß dieses Monitors ist speziell für die VESA-Wandmontage konzipiert.

So nehmen Sie den Arm/Standfuß ab:

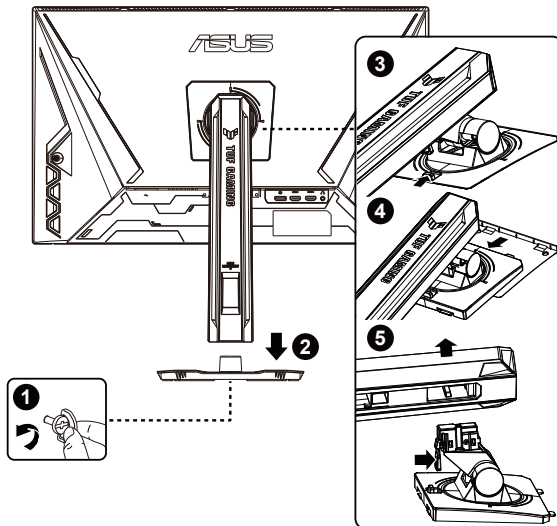
VG27AQ5F

1. Trennen Sie das Netzkabel und die Signalkabel vom Gerät. Legen Sie den Monitor vorsichtig mit der Vorderseite nach unten auf eine saubere, mit einem weichen Tuch ausgelegte Tischoberfläche, um Beschädigungen zu vermeiden.
2. Entfernen Sie die vier (4) Schrauben, mit denen der Arm an der Rückseite des Monitors befestigt ist.
3. Nehmen Sie den Standfuß (Arm und Sockel) vom Monitor ab.



VG27AQ5F-L

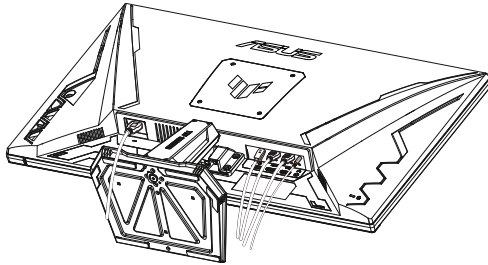
1. Trennen Sie das Netzkabel und die Signalkabel vom Gerät. Legen Sie den Monitor vorsichtig mit der Vorderseite nach unten auf eine saubere, mit einem weichen Tuch ausgelegte Tischoberfläche, um Beschädigungen zu vermeiden.
2. Lösen Sie die Schrauben von Hand und entfernen Sie den Sockel vom Monitor.
3. Drücken Sie den Verriegelungsclip an der VESA-Abdeckung nach innen, um den Standfuß einschließlich der VESA-Abdeckung vom Monitor zu lösen.
4. Halten Sie den Standfuß mit beiden Händen fest, kippen Sie den Sockel und ziehen Sie ihn heraus.
5. Drücken Sie die Verriegelungsklammer nach innen, um den Standfuß von der VESA-Abdeckung zu entfernen.



- Das VESA-Wandhalterungsset (100 x 100 mm) ist separat erhältlich.
- Verwenden Sie ausschließlich eine UL-zertifizierte Wandhalterung mit einer Mindesttragkraft von 28,8 kg (Schraubengröße: M4 x 8 mm).

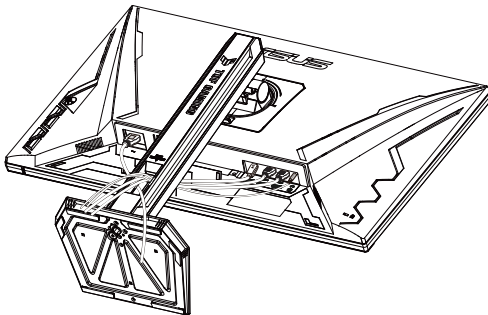
1.5 Kabelmanagement (einschließlich I/O-Anschluss)

VG27AQ5F



- **So schließen Sie das HDMI/DisplayPort-Kabel an:**
 - a. Stecken Sie ein Ende des HDMI/DisplayPort-Kabels in die HDMI/DisplayPort-Buchse des Monitors.
 - b. Schließen Sie das andere Ende des HDMI/DisplayPort-Kabels an die HDMI/DisplayPort-Buchse Ihres Geräts an.

VG27AQ5F-L



- **Kabel verlegen**

Sie können die Kabel mithilfe der Kabelmanagementöffnung ordnen.
- **So schließen Sie das HDMI/DisplayPort-Kabel an:**
 - a. Stecken Sie ein Ende des HDMI/DisplayPort-Kabels in die HDMI/DisplayPort-Buchse des Monitors.
 - b. Schließen Sie das andere Ende des HDMI/DisplayPort-Kabels an die HDMI/DisplayPort-Buchse Ihres Geräts an.



Wenn diese Kabel angeschlossen sind, können Sie das gewünschte Signal über den Menüpunkt Eingangswahl im OSD-Menü wählen.

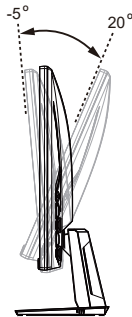


Wenn Sie das Netzkabel oder die Verbindungskabel austauschen müssen, wenden Sie sich bitte an den ASUS-Kundendienst.

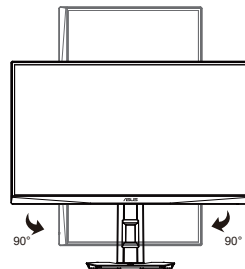
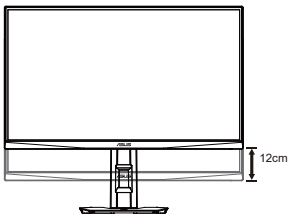
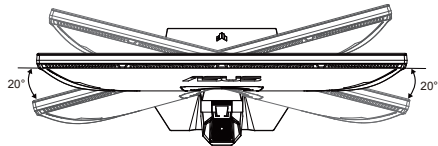
1.6 Einstellen des Monitors

- Für eine optimale Darstellung empfehlen wir, frontal auf den Monitor zu blicken und ihn anschließend in den für Sie angenehmsten Winkel einzustellen.
- Halten Sie den Standfuß fest, um ein Umkippen des Monitors beim Verstellen des Neigungswinkels zu verhindern.
- Nehmen Sie die Einstellungen am Monitor entsprechend den Abbildungen vor, um die für Sie komfortabelste Betrachtungsposition zu erzielen.

VG27AQ5F



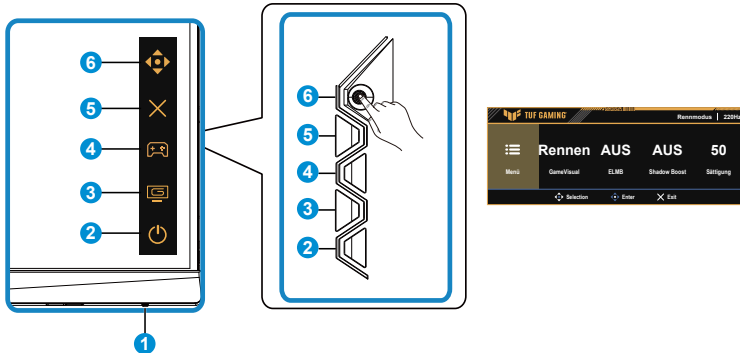
VG27AQ5F-L



2.1 Einführung zum Monitor

2.1.1 Vorderansicht

Verwenden Sie die Steuertaste auf der Rückseite des Monitors, um die Bildeinstellungen anzupassen.



1. Betriebsanzeige:

- Die Farbcodierung der Betriebsanzeige ist der folgenden Tabelle zu entnehmen.

Status	Beschreibung
Weiß	EIN
Bernstein	Standby-Modus
AUS	AUS

2. Ein-/Ausschalter:

- Drücken Sie diese Taste, um den Monitor ein- oder auszuschalten.

3. GameVisual-Taste:

Dies ist Verknüpfung 2.

- Drücken Sie diese Verkn., um zwischen neun Video-Preset-Modi (Landsch.-Mod., Rennmodus, Kinomodus, RTS/RPGmodus, FPSmodus, sRGBmodus, MOBA Mode, Nachtsicht und Anwendermodus) mit der GameVisual™ Video Intelligence Technology zu wechseln.



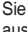

4. GamePlus-Taste:


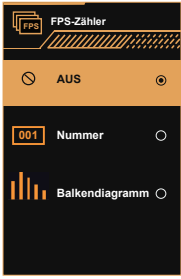
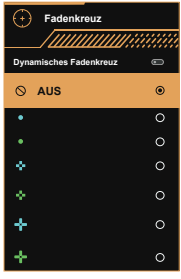
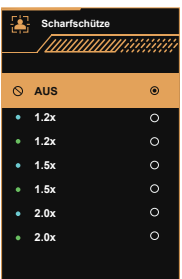
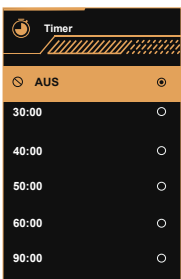
Dies ist Verknüpfung 1.



- GamePlus:** Die GamePlus-Funktion bietet ein Toolkit und schafft eine verbesserte Gaming-Umgebung für Benutzer beim Spielen verschiedener Spieltypen. Insbesondere die Fadenkreuz-Funktion wurde speziell für neue Gamer oder Anfänger entwickelt, die an First-Person-Shooter-Spielen (FPS) interessiert sind.

So aktivieren Sie GamePlus:

- Drücken Sie die **GamePlus**-Taste, um das GamePlus-Hauptmenü aufzurufen.
- Aktivieren Sie FPS-Zähler, Fadenkreuz, Scharfschütze, Timer, Stoppuhr oder Anzeigeausrichtung.

- Bewegen Sie die  Taste nach oben/unten, um eine Option auszuwählen, und drücken Sie , um die gewünschte Funktion zu bestätigen. Drücken Sie , um die Funktion auszuschalten und das Menü zu schließen.
- Fadenkreuz/Timer/Stoppuhr/FPS-Zähler ist durch Drücken der  5-Wege-Tasten verschiebbar.

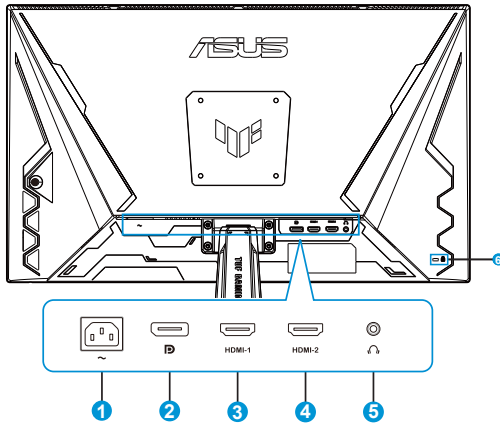
GamePlus-Hauptmenü	GamePlus-FPS-Zähler	GamePlus-Fadenkreuz
		
GamePlus-Scharfschütze	GamePlus-Timer	
		

5.  Kurz-Taste:
 - OSD-Menü schließen.
6.  (5-Wege)-Taste:
 - OSD-Menü einschalten. Ausgewählten OSD-Menüpunkt bestätigen.
 - Werte erhöhen/verringern oder Auswahl nach oben/unten/links/rechts bewegen

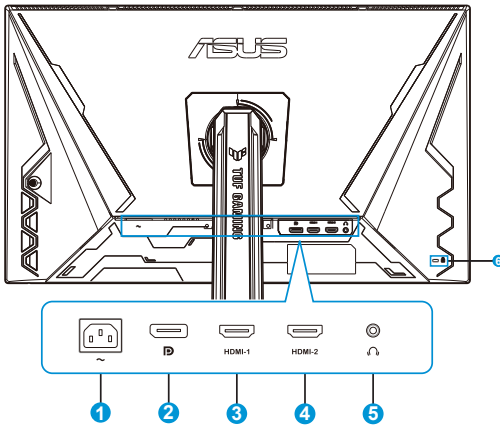
2.1.2 Rückansicht

Rückseite des LCD-Monitors

VG27AQ5F



VG27AQ5F-L

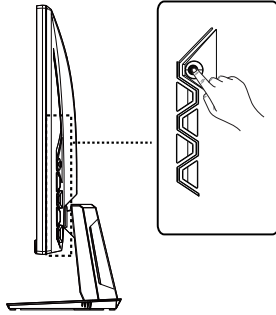



1. AC-IN-Anschluss
2. DP-Eingang
3. HDMI-1-Anschluss
4. HDMI-2-Anschluss
5. Kopfhörerausgang
6. Kensington-Sperre

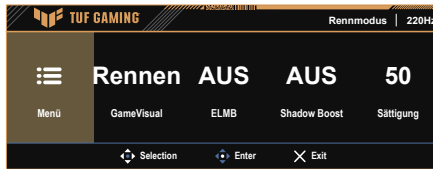
3.1 OSD-Menü (On-Screen-Display)

3.1.1 Neukonfiguration

Der 5-Wege-Controller befindet sich auf der Rückseite des Monitors. Bewegen Sie den Controller aus der Sitzposition vor dem Bildschirm entsprechend den Anweisungen der Bildschirmsymbole, um durch das Menü zu navigieren und Funktionen auszuführen.

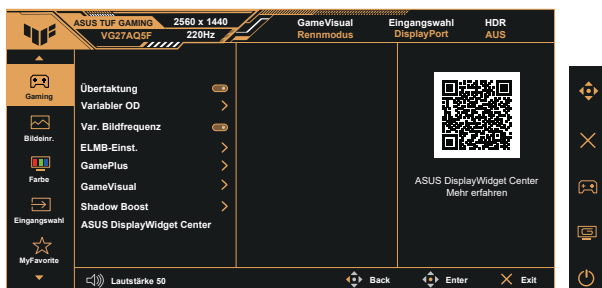


Drücken Sie die Taste ( 5-Wege), um das OSD-Menü zu aktivieren.



- Wenn das Schnellmenü aktiviert ist

OSD-Symbol (On-Screen-Display)	Bedienung des 5-Wege-Controllers	Funktion
Schnellmenü	Nach links/rechts bewegen	Wechselt zur vorherigen/nächsten Menüeinstellung.
	Nach oben/unten bewegen	Wählt den vorherigen/nächsten Menüpunkt aus.
		Wählt den gewünschten Parameter aus.
	Drücken (Mitte)	Bestätigt die Auswahl.



- Wenn das Menü aktiviert ist

OSD-Symbol (On-Screen-Display)	Bedienung des 5-Wege-Controllers	Funktion
Menü	Nach oben/unten bewegen	Wählt den vorherigen/nächsten Menüpunkt aus.
		Wählt den gewünschten Parameter aus.
	Nach links/rechts bewegen	Wechselt zum linken/rechten Menü.
	Drücken (Mitte)	Bestätigt die Auswahl.

Anpassen des Schnellmenüs

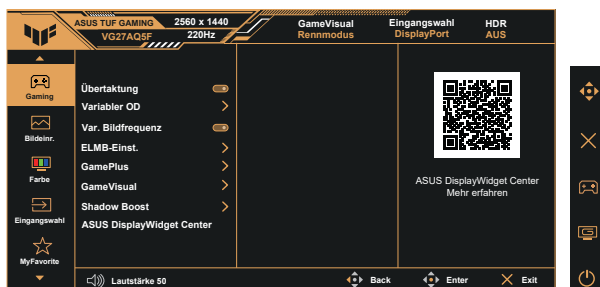
Das Schnellmenü enthält vier anpassbare Verkn., die einen schnellen Zugriff auf häufig verwendete Einstell. ermöglichen. Sie können diese Verkn. nach Wunsch ändern.

1. Drücken Sie den 5-Wege-Controller, um das Schnellmenü aufzurufen.
 2. Navigieren Sie zu Menü > MyFavorite > Schnellmenü.
 3. Wählen Sie Modus 1, Modus 2, Modus 3 oder Modus 4, um eine Funktion festzulegen.
- Um das Schnellmenü kürzer zu halten, wählen Sie Ohne, um diese Verkn. auszublenden.
 - Weisen Sie nicht dieselbe Funktion mehreren Positionen zu.
 - Eine Verkn. wird ausgegraut dargestellt, wenn sie im aktuellen Modus nicht unterstützt wird.

3.1.2 Einführung in die OSD-Funktionen

Stellen Sie **Energieeinstellung** auf **Leistungsmodus**, um die Funktion zu aktivieren.

3.1.2.1 Gaming



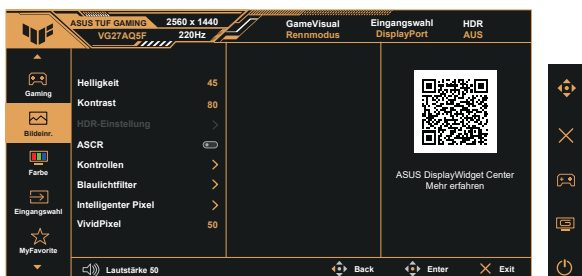
Menüoption		Beschreibung	Hinweis
Übertaktung	EIN/AUS	Die Aktivierung der Übertaktung ermöglicht es dem Monitor, seine maximal unterstützte Aktualisierungsrate (220Hz für DP, 150Hz für HDMI) zu erreichen, was zu einer flüssigeren und reaktionsschnelleren Bildarstellung führt.	<ol style="list-style-type: none"> 1. Übertaktung kann Bildschirmflackern verursachen. Um solche Effekte zu reduzieren, trennen Sie das Kabel und verwenden Sie das Monitor-OSD, um es erneut mit einer sichereren Max Aktualisierungsrate zu versuchen. 2. Die Übertaktungsfähigkeit ist von der Grafikkarte abhängig.
Variabler OD	Stufe 5 / Stufe 4 / Stufe 3 / Stufe 2 / Stufe 1 / AUS	Verbessert die Reaktionszeit des Bildschirms mit 5 einstellbaren OverDrive-Stufen, wodurch schnell bewegte Szenen schärfer und flüssiger dargestellt werden.	
Var. Bildfrequenz	EIN/AUS	Funktioniert mit Adaptive-Sync-, G-SYNC Compatible- und FreeSync-Grafikquellen, um die Aktualisierungsrate des Displays dynamisch an die Bildraten der Inhalte anzupassen. Dies reduziert Ruckeln und Eingangsverzögerung bei gleichzeitiger Leistungseinsparung.	<ol style="list-style-type: none"> 1. Bei DP als Eingangsquelle kann Var. Bildfrequenz nur im Bereich von 48Hz–200Hz aktiviert werden, wenn Over Clocking AUS ist, sowie im Bereich von 48Hz–220Hz, wenn Over Clocking EIN ist. 2. Bei HDMI als Eingangsquelle kann Var. Bildfrequenz nur im Bereich von 48Hz–144Hz aktiviert werden, wenn Over Clocking AUS ist, sowie im Bereich von 48Hz–150Hz, wenn Over Clocking EIN ist. 3. Informationen zu unterstützten GPUs, Mindestanforderungen an das PC-System und Treibern erhalten Sie beim jeweiligen GPU-Hersteller. 4. Wenn Var. Bildfrequenz aktiviert ist, stehen folgende Funktionen nicht zur Verfügung: ELMB.

Menüoption		Beschreibung	Hinweis
ELMB-Einst.	ELMB	<p>Das Menü ELMB-Einst. ermöglicht dem Benutzer die Konfiguration von Funktionen zur Reduzierung der Bewegungsunschärfe bei schnell bewegten Inhalten.</p> <p>Je nach Eingangssignal und Aktualisierungsrate stehen dabei ELMB und ELMB SYNC zur Verfügung.</p> <p><u>ELMB</u></p>	<p>1. Um ELMB zu aktivieren, schalten Sie bitte zunächst VRR aus.</p> <p>2. Erfordert eine Aktualisierungsrate von mehr als 85Hz.</p> <p>3. Bei aktiviertem ELMB sind folgende Funktionen nicht verfügbar: Var. Bildfrequenz, ELMB SYNC, Helligkeit, Kontrollen, ASCR, Blaulichtfilter, Variabler OD, HDR-Einstellung, Scharfschütze.</p>
ELMB-Einst.	ELMB SYNC	<p>ELMB verhindert Screen Tearing, reduziert Ghosting und minimiert die Bewegungsunschärfe beim Spielen.</p>	<p>1. Wenn ELMB SYNC aktiviert ist, sind folgende Funktionen nicht verfügbar: ELMB, Helligkeit, Kontrollen, ASCR, Blaulichtfilter, HDR-Einstellung.</p>
ELMB-Einst.	Klarheits-Niveau	<p><u>ELMB SYNC</u></p> <p>ELMB SYNC ermöglicht das Aktivieren der Bewegungsunschärfereduzierung, während die var. Bildfrequenz (VRR) auf EIN steht.</p> <p>Dies trägt dazu bei, Screen Tearing zu verhindern, Ghosting zu reduzieren und die Bewegungsunschärfe bei schnellen Spielabläufen zu minimieren.</p> <p><u>Klarheits-Niveau</u></p> <p>Passt das Schärfeniveau des ELMB-Effekts an.</p> <p>Es stehen 5 Klarheits-Niveaus zur Verfügung, sodass Sie die Bewegungsklarheit entsprechend Ihren Vorlieben feinabstimmen können.</p> <p><u>Klarheits-Position</u></p> <p>Legt fest, wo der Effekt zur Unschärfereduzierung auf dem Bildschirm angezeigt wird.</p> <p>Wählen Sie aus drei Stufen – Oben, Mittel oder Unten – entsprechend dem jeweiligen Inhaltstyp.</p>	<p>1. Wenn Klarheits-Niveau oder Klarheits-Position aktiviert ist, sind folgende Funktionen nicht verfügbar: Var. Bildfrequenz, ELMB SYNC, Helligkeit, Kontrollen, ASCR, Blaulichtfilter, Variabler OD, HDR-Einstellung.</p>
ELMB-Einst.	Klarheits-Position		

Menüoption		Beschreibung	Hinweis
GamePlus	FPS-Zähler	<p>Die GamePlus-Funktion bietet eine Reihe integrierter Gaming-Tools zur Optimierung Ihres Spielerlebnisses.</p> <p>Sie umfasst folgende Funktionen:</p> <p><u>FPS-Zähler</u></p> <p>Zeigt Bilder pro Sekunde (FPS) in Echtzeit an, um die Flüssigkeit des Spielverlaufs zu verdeutlichen.</p>	
GamePlus	Fadenkreuz	<p>Sie können wählen, ob die FPS als Nummer oder als Balkendiagramm auf dem Bildschirm angezeigt werden sollen.</p> <p><u>Fadenkreuz</u></p> <p>Bietet 6 integrierte Fadenkreuz-Stile, sodass Sie den für Ihr Spiel am besten geeigneten auswählen können.</p>	
GamePlus	Scharfschütze	<p>Enthält außerdem eine Option für ein Dynamisches Fadenkreuz, das das Fadenkreuz automatisch basierend auf dem Spielverlauf anpasst.</p> <p><u>Scharfschütze</u></p> <p>Der Scharfschütze-Modus ist für Ego-Shooter-Spiele konzipiert (nur verfügbar, wenn HDR AUS ist).</p>	
GamePlus	Timer	<p>Sie können aus drei Vergrößerungsstufen – 1,2x, 1,5x und 2,0x – mit verschiedenen Alignment-Stilen wählen.</p> <p><u>Timer</u></p> <p>Zeigt einen Countdown-Timer in der oberen linken Ecke des Bildschirms an, um die Überwachung der Spiel- oder Ruhezeit zu erleichtern.</p>	
GamePlus	Stoppuhr	<p>Sie können aus den folgenden Preset-Dauern wählen: 30:00, 40:00, 50:00, 60:00 oder 90:00 Minuten.</p> <p><u>Stoppuhr</u></p> <p>Zeigt eine Stoppuhr in der oberen linken Ecke des Bildschirms an, um die verstrichene Zeit während Spielen oder Aktivitäten zu erfassen.</p>	
GamePlus	Anzeigeausrichtung	<p>Die Stoppuhr startet bei 00:00 und zählt aufwärts, bis sie manuell gestoppt wird.</p> <p><u>Anzeigeausrichtung</u></p> <p>Zeigt Alignment-Linien auf allen vier Seiten des Bildschirms an, um die Ausrichtung mehrerer Monitore präziser und einfacher zu ermöglichen.</p>	

Menüoption		Beschreibung	Hinweis
GameVisual	Landsch.-Mod.	GameVisual bietet mithilfe der ASUS GameVisual™ Video Intelligence Technology eine Reihe von Preset-Anzeigemodi, die für verschiedene Nutzungsszenarien optimiert sind. Wechseln Sie einfach zwischen den Modi, um sie an Ihre Inhalte anzupassen.	
GameVisual	Rennmodus	Landsch.-Mod. Optimiert für die Darstellung von Landschaften und Außenaufnahmen.	
GameVisual	Kinomodus	Rennmodus Besonders geeignet für schnelle Rennspiele.	
GameVisual	RTS/ RPGmodus	Kinomodus Ideal für Filme und kinoreife Inhalte. RTS/RPGmodus Entwickelt für Echtzeit-Strategiespiele und Rollenspiele.	
GameVisual	FPSmodus	FPSmodus Optimiert für First-Person-Shooter-Spiele zur Verbesserung der Sichtbarkeit in dunklen Szenen.	
GameVisual	sRGBmodus	sRGBmodus Ideal zum Betrachten von Fotos und Grafiken mit präziser Farbwiedergabe.	
GameVisual	MOBA Mode	MOBA Mode Beste Wahl für Multiplayer Online Battle Arena-Spiele.	
GameVisual	Nachtsicht	Nachtsicht Verbessert die Sichtbarkeit in dunklen Umgebungen oder bei schwachem Licht.	
GameVisual	Anwendermodus	Anwendermodus Ermöglicht die manuelle Anpassung weiterer Bildeintr.-Einstellungen wie Helligkeit, Kontrast und Farbe.	
Shadow Boost	Dynam. Schattenverst./ Stufe 3/Stufe 2/ Stufe 1/AUS	Verbessert die Sichtbarkeit in dunklen Bereichen durch Anpassung der Gamma-Kurve des Monitors, wodurch dunkle Szenen und Objekte besser erkennbar sind, ohne dass hellere Bereiche überbelichtet werden. Bietet drei Einstellungsstufen (Stufe 1/2/3) für unterschiedliche Vorlieben. Beinhaltet eine Option für Dynam. Schattenverst., die dunkle Szenen inhaltsbasiert automatisch optimiert.	
ASUS DisplayWidget Center	QR-Code	Siehe Kapitel 3.2	

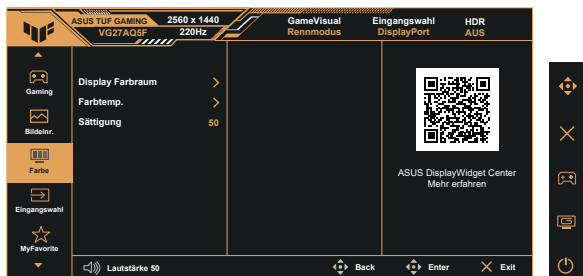
3.1.2.2 Bildeinr.



Menüoption		Beschreibung	Hinweis
Helligkeit	Einstellbar von 0-100	Bildschirmhelligkeit anpassen. Wenn HDR aktiviert ist, wird nur die Anpassung über HDR Einstellbar unterstützt.	ELMB-Funktion nicht unterstützt.
Kontrast	Einstellbar von 0-100	Kontrast anpassen, um Bilddetails und Tiefe zu verbessern.	Im HDR-Modus nicht einstellbar.
HDR-Einstellung	Gaming HDR	<p>Funktionsbeschreibung: Bietet detailliertere Darstellungen und realistischere Farben, was insbesondere in Szenen mit starken Kontrasten zwischen hellen und dunklen Bereichen deutlich erkennbar ist.</p> <p>Gaming HDR: Ein speziell für Gamer entwickelter Modus.</p> <p>Cinema HDR: Ideal für Filme und filmische Inhalte.</p> <p>Console HDR: Speziell für Spielkonsolen optimiert.</p>	<p>1. Im HDR-Modus wird die Helligkeit automatisch geregelt und kann nicht manuell eingestellt werden.</p> <p>2. Bei aktiviertem HDR sind folgende Funktionen nicht verfügbar: ELMB, Scharfschütze, GameVisual, Shadow Boost, Helligkeit, Kontrast, Bläulichfilter, ASCR, Farbtemp., Sättigung, Energiesparen.</p>
HDR-Einstellung	Cinema HDR		
HDR-Einstellung	Console HDR		
HDR-Einstellung	Helligkeit Einstellbar	Standardmäßig ist die Helligkeit im HDR Modus Autom.. Durch Aktivierung dieser Funktion wird eine manuelle Anpassung der Helligkeit ermöglicht.	
ASCR	EIN/AUS	Passt den Kontrast dynamisch an; ideal für Videos oder Szenen mit hoher Dynamik zur Verbesserung der Tiefe und Staffelung der Bildeinr.	Wenn diese Funktion aktiviert ist, können ELMB, ELMB SYNC und ELMB-Einstell. nicht verwendet werden.

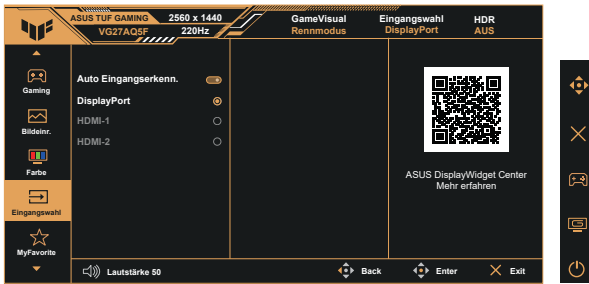
Menüoption		Beschreibung	Hinweis
Kontrollen	16:9 Vollbild	Füllt den Bildschirm durch Strecken der Bildeinr. ohne Beibehaltung des Seitenverhältnisses. Das Bild wird größer, kann jedoch verzerrt werden, was das Betrachtungserlebnis beeinträchtigt.	<p>1. Das 16:9-Seitenverhältnis erzielt nur dann bessere Ergebnisse, wenn die Vollbild-Auflösung eine 24,5-Zoll-Simulation darstellt.</p> <p>2. Größe für FPS-Spiele; Sie können auch die Punkt für Punkt-Skalierung in den Windows-Anzeigeeinstellungen wählen.</p> <p>3. Wenn diese Funktion aktiviert ist, werden folgende Funktionen deaktiviert: VRR, ELMB, ELMB SYNC.</p>
Kontrollen	16:9 24,5-Zoll-Simulation	Zeigt die Bildeinr. in einer Größe von 24,5 Zoll an, wobei das Seitenverhältnis ohne Verzerrung beibehalten wird, das Bild jedoch kleiner erscheint.	
Kontrollen	16:9 Punkt für Punkt	Der native Modus 16:9 ordnet Pixel direkt zu und bewahrt Klarheit sowie Seitenverhältnis. Bilder mit geringer Auflösung können schwarze Ränder aufweisen.	
Kontrollen	Quadratisch Vollbild	Streckt die Bildeinr., um den gesamten Bildschirm ohne Beibehaltung des Seitenverhältnisses zu füllen. Das Bild wird größer, kann jedoch verzerrt werden, was das Betrachtungserlebnis beeinträchtigt.	
Kontrollen	Quadratisch äquivalent	Skaliert die Bildeinr. unter Beibehaltung des ursprünglichen Seitenverhältnisses hoch, um Verzerrungen zu vermeiden; dies kann jedoch zu schwarzen Rändern führen.	
Kontrollen	Quadratisch Punkt für Punkt	Zeigt die Bildeinr. in der ursprünglichen Auflösung ohne Skalierung oder Streckung an.	
Blaulichfilter	Stufe 4/Stufe 3/Stufe 2/ Stufe 1/AUS	<p>1. Stufen 1 bis 4: Je höher die Stufe, desto stärker der Blaulichtfiltereffekt, was zu einer geringeren Blaulichtstreuung führt.</p> <p>2. Anpassung von Stufe und Helligkeit: Der Benutzer kann die Helligkeit zwischen Stufe 1 und 3 anpassen.</p> <p>3. Stufe 4 ist die optimale Standardeinstellung gemäß den TÜV-Zertifizierungsstandards für geringes Blaulicht; die Helligkeit kann jedoch nicht angepasst werden.</p>	<p>1. Wenn diese Funktion aktiviert ist, werden die folgenden Funktionen deaktiviert: ELMB, ELMB SYNC.</p> <p>2. Wenn diese Funktion aktiviert ist, wendet das System automatisch die Standardeinstellungen des Wettbewerbsmodus an.</p>
Intelligenter Pixel	Stufe 3/Stufe 2/Stufe 1/ AUS	Intelligenter Pixel verbessert die Gesamtdetails der Bildeinr. in Echtzeit für eine klarere und lebendigere Darstellung.	
VividPixel	Einstellbar von 0-100	Schärft Bildeinr.-Kanten und -Details, um die Bildeinr.-Klarheit zu verbessern.	

3.1.2.3 Farbe



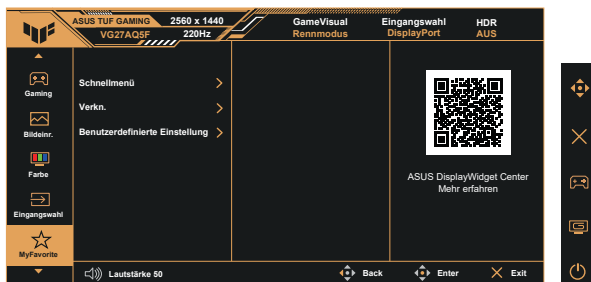
Menüoption			Beschreibung	Hinweis
Display Farbraum	sRGB	-	Wählt den Farbraum für die Farbausgabe des Monitors.	
Display Farbraum	DCI-P3	-		
Display Farbraum	Breites Spektrum	-		
Farbtemp.	Warm	-	Enthält 4 Modi, einschließlich Warm, Normal, Kühl und Benutzer.	-
Farbtemp.	Normal	-		-
Farbtemp.	Kühl	-		-
Farbtemp.	Benutzer	R Einstellbar von 0-100		Support benutzerdefinierbare Einstellungen der Farbtemperatur.
Farbtemp.	Benutzer	G Einstellbar von 0-100		
Farbtemp.	Benutzer	B Einstellbar von 0-100		
Sättigung	Einstellbar von 0-100	-		Der Einstellbereich reicht von 0 bis 100.

3.1.2.4 Eingangswahl



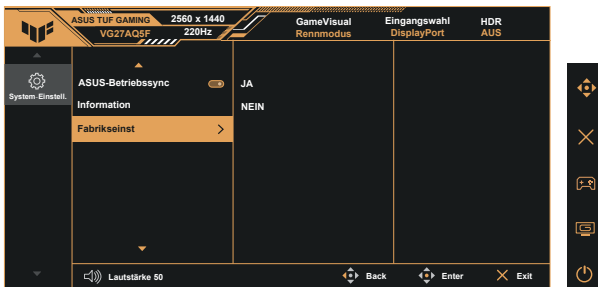
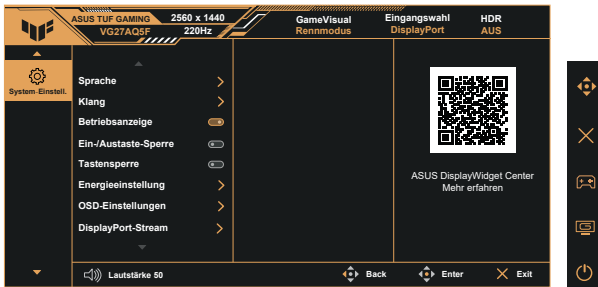
Menüoption		Beschreibung	Hinweis
Auto Eingangserkenn.	EIN / AUS	Nach dem Einschalten wird das Signal automatisch erkannt und die Eingangsquelle umgeschaltet.	
DisplayPort	Wählen Sie die Eingangsquelle je nach Bedarf.	Wählen Sie DisplayPort als Video-Eingangsquelle.	
HDMI-1		Wählen Sie HDMI-1 als Video-Eingangsquelle.	
HDMI-2		Wählen Sie HDMI-2 als Video-Eingangsquelle.	

3.1.2.5 MyFavorite



Menüoption		Beschreibung	Hinweis
Schnellmenü	Modus 1 oder Modus 2 oder Modus 3 oder Modus 4	Das Schnellmenü ermöglicht die Zuweisung Ihrer bevorzugten Monitoreinstellungen zu vier Modi (Modus 1-4) für einen schnelleren Zugriff während des Betriebs.	
Verkn.	Verknüpfung 1 oder Verknüpfung 2	Konfigurieren Sie die Funktionen der Tasten für Monitorverknüpfungen.	
Benutzerdefinierte Einstellung	Eig. Einst.-1 oder Eig. Einst.-2	Laden oder Speichern aller Monitoreinstellungen zum schnellen Wechseln zwischen verschiedenen Nutzungsszenarien.	

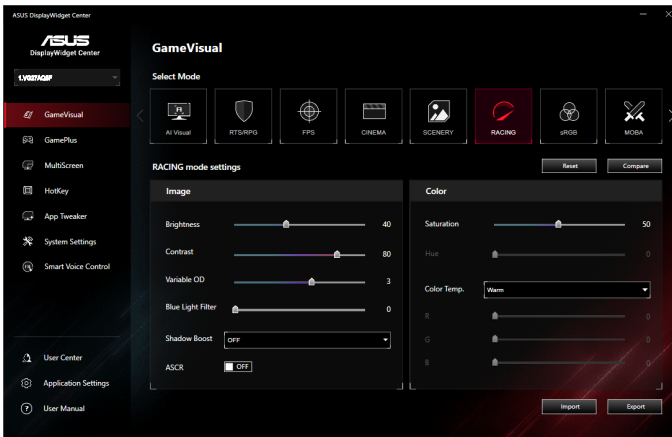
3.1.2.6 System-Einstell.



Menüoption		Beschreibung	Hinweis
Sprache	Sprachauswahl	Unterstützt 23 Sprachen: English, Französisch, Deutsch, Italienisch, Spanisch, Niederländisch, Portugiesisch, Russisch, Tschechisch, Kroatisch, Polnisch, Rumänisch, Ungarisch, Türkisch, vereinfachtes Chinesisch, traditionelles Chinesisch, Japanisch, Koreanisch, Thailändisch, Indonesisch, Persisch, Ukrainisch und Vietnamesisch.	
Klang	Lautstärke	Einstellbar von 0 bis 100	
	Stummschalten	Schalten Sie den Klang des Monitors ein oder aus.	
Betriebsanzeige	EIN/AUS	Schalten Sie die LED-Leistungsanzeige EIN oder AUS.	
Ein-/Austaste-Sperre	EIN/AUS	Schalten Sie den Netzschalter EIN oder AUS.	
Tastensperre	EIN/AUS	Alle Funktionstasten sind deaktiviert. Zum Entsperren halten Sie die Nach-unten-Taste des 5-Wege-Buttons fünf sec lang gedrückt.	

Menüoption		Beschreibung	Hinweis
Energieeinstellung	Leistungsmodus	Bietet höhere Leistung, verbraucht jedoch mehr Leistung.	
	Energiesparmodus	Begrenzt die Helligkeit und Funktionen zum Energiesparen. HDR muss deaktiviert werden, bevor diese Funktion aktiviert wird; bei Anpassung der Helligkeit erscheint ein Hinweis.	
OSD-Einstellungen	OSD-Position	Passen Sie die horizontale und vertikale Position des OSD-Menüs an.	
	OSD-Abschaltzeit	Stellen Sie die Anzeigedauer des Menüs auf einen Wert zwischen 10 und 120 sec ein.	
	Transparenz	Passen Sie die Transparenz des OSD-Hintergrunds an.	
	DDC/CI	Kommunikation zwischen Monitor und Computer ein- oder ausschalten (bei var. Bildfrequenz autom. aktiviert).	
DisplayPort-Stream	DisplayPort 1.2 oder DisplayPort 1.4	Wählen Sie DisplayPort 1.2 oder DisplayPort 1.4 entsprechend der Grafikkarte aus.	
ASUS-Betriebssync	EIN/AUS	Schaltet den Monitor und angeschlossene Geräte automatisch EIN oder AUS (kompatibel mit Apple TV, PlayStation, Xbox, Switch und Mehr).	
Information	-	Zeigt die aktuelle Auflösung, Aktualisierungsrate und weitere Information des Monitors an.	
Fabrikseinst	JA oder NEIN	Alle Einstellungen auf die Standardwerte zurücksetzen.	

3.2 Display Widget Center



ASUS DisplayWidget Center ist ein Windows-basiertes Dienstprogramm für ASUS Monitore. Es ermöglicht Benutzern, Monitoreinstellungen direkt vom Desktop aus per Maus anzupassen, ohne die Tasten des On-Screen-Displays (OSD) zu verwenden. Es vereinfacht die Konfiguration von Farbe, Helligkeit, Kontrast und anderen erweiterten Funktionen.

Systemanforderungen

*Betriebssystem: Windows 10 (64-Bit) oder Windows 11 (64-Bit)

*Unterstützte Modelle: Bitte prüfen Sie den Treiberbereich auf der ASUS Support-Website (<https://www.asus.com/support/>), indem Sie Ihr Monitormodell eingeben.

Download und Installation

1. Rufen Sie die Download-Seite des ASUS DisplayWidget Center auf.
2. Geben Sie Ihr Monitormodell in die Suchleiste ein (z. B. VG27AQ5F).
3. Wählen Sie Driver & Utility → Wählen Sie Ihre Betriebssystemversion.
4. Laden Sie das Installationsprogramm für DisplayWidget Center herunter und entpacken Sie es.
5. Führen Sie die Setup-Datei aus und folgen Sie den Installationsschritten.
6. Nach der Installation wird das Verkn.-Symbol auf Ihrem Desktop angezeigt.

Hauptfunktionen

1. GameVisual-Modi: Wechseln Sie zwischen den Presets Landschaft, Rennen, Kino, FPS, RPG und weiteren Farbe-Presets.
2. GamePlus-Werkzeuge: Aktivieren Sie die Werkzeuge für Fadenkreuz, FPS-Zähler, Scharfschütze, Timer und Anzeigeausrichtung.
3. Farbanpassung: Nehmen Sie Feineinstellungen für Helligkeit, Kontrast, Sättigung und Gamma direkt von Ihrem PC aus vor.
4. Multi-Bildschirm-Werkzeuge: Organisieren und unterteilen Sie Ihren Desktop-Arbeitsbereich mithilfe von Layout-Presets.
5. Tastenkürzel-Customization: Weisen Sie Verkn. für einen schnellen Zugriff auf die Einstell. zu.

6. App-Sync: Wechseln Sie automatisch zwischen den Monitor-Einstell., basierend auf den ausgeführten Anwendungen.

7. Geräte- & Systeminformation: Zeigen Sie System- und Monitor-Information in Echtzeit an.

Tipps für Benutzer

1. Überprüfen Sie stets die neueste Version auf der offiziellen ASUS-Website.
2. Bei einem Wechsel des Monitormodells kann eine Neuinstallation des Werkzeugs erforderlich sein.
3. Einige Funktionen können je nach Monitormodell und Paneltyp variieren.

3.3 Zusammenfassung der Spezifikationen

Model	VG27AQ5F
Gehäusefarben	Schwarz
Paneltyp	LCD
Typ der Hintergrundbeleuchtung	ELED
Panelgröße	27" W (68,5 cm)
Empfohlene Auflösung	2560 x 1440
Aktualisierungsrate	220Hz
Seitenverhältnis	16:9
Helligkeit (typ.)	300 Nits (typ.)
Farbraum (DCI-P3)	DCI-P3 95%
Natives Kontrastverhältnis (typ.)	1300:1
Betrachtungswinkel (CR>10)	178°(V) /178°(H)
Anzeigefarben	1,07 Mrd. Farben (10 Bit)**
Reaktionszeit	1 ms (GTG), 0,3 ms (Min.)
WHQL	Windows 10/11
Digitale Signalfrequenz	DP: 360KHz bis 360KHz(H) / 48Hz bis 220Hz(V) HDMI: 30KHz bis 250KHz(H) / 48Hz bis 150Hz(V)
Leistungsaufnahme	21W***
Energiesparmodus	< 0,5 W
Aus-Modus	< 0,3 W
Spannung	100–240 V, 50/60 Hz, 1,5 A
Temperatur (Betrieb)	0 ~ 40°
Neigung	-5° ~ +20°
Schwenken	k. A.
Pivot	k. A.
Höhenverstellung	k. A.
E/A-Anschluss	HDMI v2.1 (TMDS) x 2 , DisplayPort v1.2 (HBR2) x 1
Lautsprecher	2 W x 2 Stereo
Physische Abmessungen mit Standfuß (B x H x T)	61,53 x 45,09 x 16,98 cm
Physische Abmessungen ohne Standfuß (B x H x T)	61,53 x 36,89 x 5,94 cm
Verpackungsabmessungen (B x H x T)	68,0 x 47,5 x 14,8 cm

Nettogewicht (geschätzt)	4,9 kg
Nettogewicht ohne Standfuß	4,0 kg
Bruttogewicht (geschätzt)	6,6 kg

Model	VG27AQ5F-L
Gehäusefarben	Schwarz
Paneltyp	LCD
Typ der Hintergrundbeleuchtung	ELED
Panelgröße	27" W (68,5 cm)
Empfohlene Auflösung	2560 x 1440
Aktualisierungsrate	220Hz
Seitenverhältnis	16:9
Helligkeit (typ.)	300 Nits (typ.)
Farbraum (DCI-P3)	DCI-P3 95%
Natives Kontrastverhältnis (typ.)	1300:1
Betrachtungswinkel (CR>10)	178°(V) /178°(H)
Anzeigefarben	1,07 Mrd. Farben (10 Bit)**
Reaktionszeit	1 ms (GTG), 0,3 ms (Min.)
WHQL	Windows 10/11
Digitale Signalfrequenz	DP: 360KHz bis 360KHz(H) / 48Hz bis 220Hz(V) HDMI: 30KHz bis 250KHz(H) / 48Hz bis 150Hz(V)
Leistungsaufnahme	21W***
Energiesparmodus	< 0,5 W
Aus-Modus	< 0,3 W
Spannung	100–240 V, 50/60 Hz, 1,5 A
Temperatur (Betrieb)	0 ~ 40°
Neigung	-5° ~ +20°
Schwenken	-20° ~ +20°
Pivot	-90° ~ +90°
Höhenverstellung	120 mm
E/A-Anschluss	HDMI v2.1 (TMDS) x2 , DisplayPort v1.2 (HBR2) x 1
Lautsprecher	2 W x 2 Stereo
Physische Abmessungen mit Standfuß (B x H x T)	61,53 x 53,51 x 19,39 cm
Physische Abmessungen ohne Standfuß (B x H x T)	61,53 x 36,89 x 5,94 cm

Verpackungsabmessungen (B x H x T)	68,0 x 51,5 x 14,8 cm
Nettogewicht (geschätzt)	6,0 kg
Nettogewicht ohne Standfuß	4,0 kg
Bruttogewicht (geschätzt)	7,8 kg

*** Technische Änderungen ohne vorherige Ankündigung vorbehalten.**

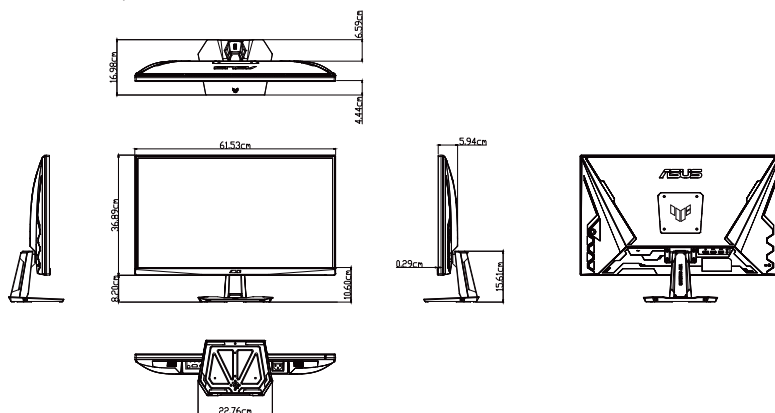
**** Die Unterstützung von 10-Bit-Farben unterliegt der Systemkonfiguration, den Timing-Einstellungen und den Bandbreitenbeschränkungen von DisplayPort.**

***** Gemessen bei einer Bildschirmhelligkeit von 200 Nits ohne angeschlossenes Audio-, USB- oder Kartenlesegerät.**

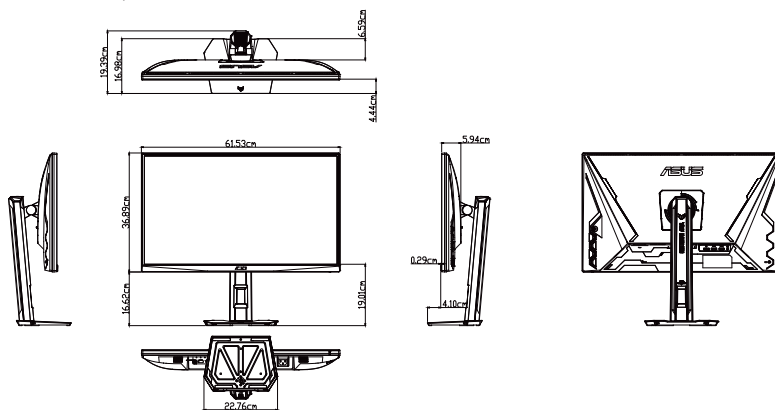
3.4 Abmessungen

Einheit: cm [Zoll]


VG27AQ5F



VG27AQ5F-L



3.5 Fehlerbehebung (FAQ)

Problem	Mögliche Lösung
Power-LED leuchtet nicht EIN	<ul style="list-style-type: none"> • Drücken Sie die Taste , um zu prüfen, ob sich der Monitor im Modus EIN befindet. • Prüfen Sie, ob das Netzkabel ordnungsgemäß mit dem Monitor und der Netzsteckdose verbunden ist. • Überprüfen Sie die Funktion Betriebsanzeige im OSD-Hauptmenü. Wählen Sie „EIN“, um die Power-LED einzuschalten.
Die Power-LED leuchtet bernsteinfarben und es wird kein Bild angezeigt	<ul style="list-style-type: none"> • Prüfen Sie, ob sich der Monitor und der Computer im Modus EIN befinden. • Stellen Sie sicher, dass das Signalkabel ordnungsgemäß mit dem Monitor und dem Computer verbunden ist. • Überprüfen Sie das Signalkabel und stellen Sie sicher, dass keine Kontaktstifte verbogen sind. • Schließen Sie den Computer an einen anderen verfügbaren Monitor an, um zu prüfen, ob der Computer ordnungsgemäß funktioniert.
Bildschirm Bildeintr. ist zu schwach oder dunkel	<ul style="list-style-type: none"> • Passen Sie die Kontrast- und Helligkeit Einstell. über das OSD an.
Bildschirm Bildeintr. springt oder ein Wellenmuster ist im Bild vorhanden	<ul style="list-style-type: none"> • Stellen Sie sicher, dass das Signal Kabel ordnungsgemäß mit dem Monitor und dem Computer verbunden ist. • Entfernen Sie elektrische Geräte, die elektrische Störungen verursachen können.
Bildschirm Bildeintr. weist Farbfehler auf (Weiß sieht nicht weiß aus)	<ul style="list-style-type: none"> • Überprüfen Sie das Signal Kabel und stellen Sie sicher, dass keine der Pins verbogen sind. • Führen Sie Zurücksetzen über das OSD durch. • Passen Sie die R/G/B Farbeinstellung an oder wählen Sie die Farbtemperatur über das OSD.
Kein Klang oder Klang ist gering	<ul style="list-style-type: none"> • Passen Sie die Lautstärke Einstell. sowohl Ihres Monitors als auch Ihres Computers an. • Stellen Sie sicher, dass der Soundkartentreiber des Computers ordnungsgemäß installiert und aktiviert ist.
Im OSD-Menü sind mehrere Funktionen gesperrt und nicht zur Auswahl verfügbar	<ol style="list-style-type: none"> 1. Schalten Sie das Hauptmenü OSD ein. 2. Wählen Sie „SystemEinstell.“ auf der ersten OSD-Ebene. 3. Setzen Sie Energieeinstellung auf Leistungsmodus, um diese Funktionen zu aktivieren.

3.6 Unterstützt Timing-Liste

Support Timing

Timing	Auflösung	HDMI	DP
PC-Timing	640x480-60Hz	V	V
PC-Timing	640x480-75Hz	V	V
PC-Timing	800x600-60Hz	V	V
PC-Timing	800x600-75Hz	V	V
PC-Timing	1024x768-60Hz	V	V
PC-Timing	1024x768-75Hz	V	V
PC-Timing	1280x720-60Hz	V	V
PC-Timing	1280x960-60Hz	V	V
PC-Timing	1280x1024-60Hz	V	V
PC-Timing	1600x1200-60Hz	V	V
PC-Timing	1920x1080-60Hz	V	V
Video-Timing	720x480P-60Hz (VIC-2,3)	V	V
Video-Timing	720x576P-50Hz (VIC-17,18)	V	V
Video-Timing	1280x720P-50Hz (VIC-19)	V	V
Video-Timing	1280x720P-60Hz (VIC-4)	V	V
Video-Timing	1920x1080P-50Hz (VIC-31)	V	V
Video-Timing	1920x1080P-24Hz (VIC-32)	V	V
Video-Timing	1920x1080P-25Hz (VIC-33)	V	V
Video-Timing	1920x1080P-30Hz (VIC-34)	V	V
Video-Timing	1920x1080P-60Hz (VIC-16)	V	V
Video-Timing	1920x1080P-119,88/120Hz (VIC-63)	V	V
Video-Timing	1920x1080P-100Hz (VIC-64)	V	V
Video-Timing	3840x2160P-24Hz	V	
Video-Timing	3840x2160P-25Hz	V	
Video-Timing	3840x2160P-30Hz	V	
Video-Timing	3840x2160P-50Hz(VIC-96)	V	
Video-Timing	3840x2160P-60Hz(VIC-97)	V	

16:9-Timing

Timing	Auflösung	HDMI	DP
Detail-Timing	2560x1440-60Hz	V	V
Detail-Timing	2560x1440-120Hz	V	V
Detail-Timing	2560x1440-144Hz	V	V
Detail-Timing	2560x1440-150Hz	V	
Detail-Timing	2560x1440-165Hz		V
Detail-Timing	2560x1440-200Hz		V
Detail-Timing	2560x1440-220Hz		V
Detail-Timing	1920X1080-144Hz	V	V
Detail-Timing	1920X1080-150Hz	V	
Detail-Timing	1920X1080-200Hz		V

4:3-Timing

Timing	Auflösung	HDMI	DP
Detail-Timing	1024x768-144Hz	V	
Detail-Timing	1280x960-144Hz	V	
Detail-Timing	1440x1080-144Hz	V	
Detail-Timing	1728x1080-144Hz	V	
Detail-Timing	1920x1440-144Hz	V	
Detail-Timing	1024x768-150Hz	V	
Detail-Timing	1280x960-150Hz	V	
Detail-Timing	1440x1080-150Hz	V	
Detail-Timing	1728x1080-150Hz	V	
Detail-Timing	1920x1440-150Hz	V	
Detail-Timing	1024x768-200Hz		V
Detail-Timing	1152x864-200Hz		V
Detail-Timing	1280x960-200Hz		V
Detail-Timing	1440x1080-200Hz		V
Detail-Timing	1728x1080-200Hz		V
Detail-Timing	1920x1440-200Hz		V
Detail-Timing	1024x768-220Hz		V
Detail-Timing	1152x864-220Hz		V
Detail-Timing	1280x960-220Hz		V
Detail-Timing	1440x1080-220Hz		V
Detail-Timing	1728x1080-220Hz		V
Detail-Timing	1920x1440-220Hz		V
Detail-Timing	2560x1440-60Hz	V	V
Detail-Timing	2560x1440-120Hz	V	V

24,5" Simulations-Timing

Timing	Auflösung	HDMI	DP
Detail-Timing	2332x1308-60Hz	V	V
Detail-Timing	2332x1308-120Hz	V	V
Detail-Timing	2332x1308-144Hz	V	
Detail-Timing	2332x1308-150Hz	V	
Detail-Timing	2332x1308-200Hz		V
Detail-Timing	2332x1308-220Hz		V
Detail-Timing	2560x1440-60Hz	V	V
Detail-Timing	2560x1440-120Hz	V	V

*** Die in den vorstehenden Tabellen nicht aufgeführten Modi werden gegebenenfalls nicht unterstützt. Für eine optimale Auflösung wird die Wahl eines in den vorstehenden Tabellen verzeichneten Modus empfohlen.**