



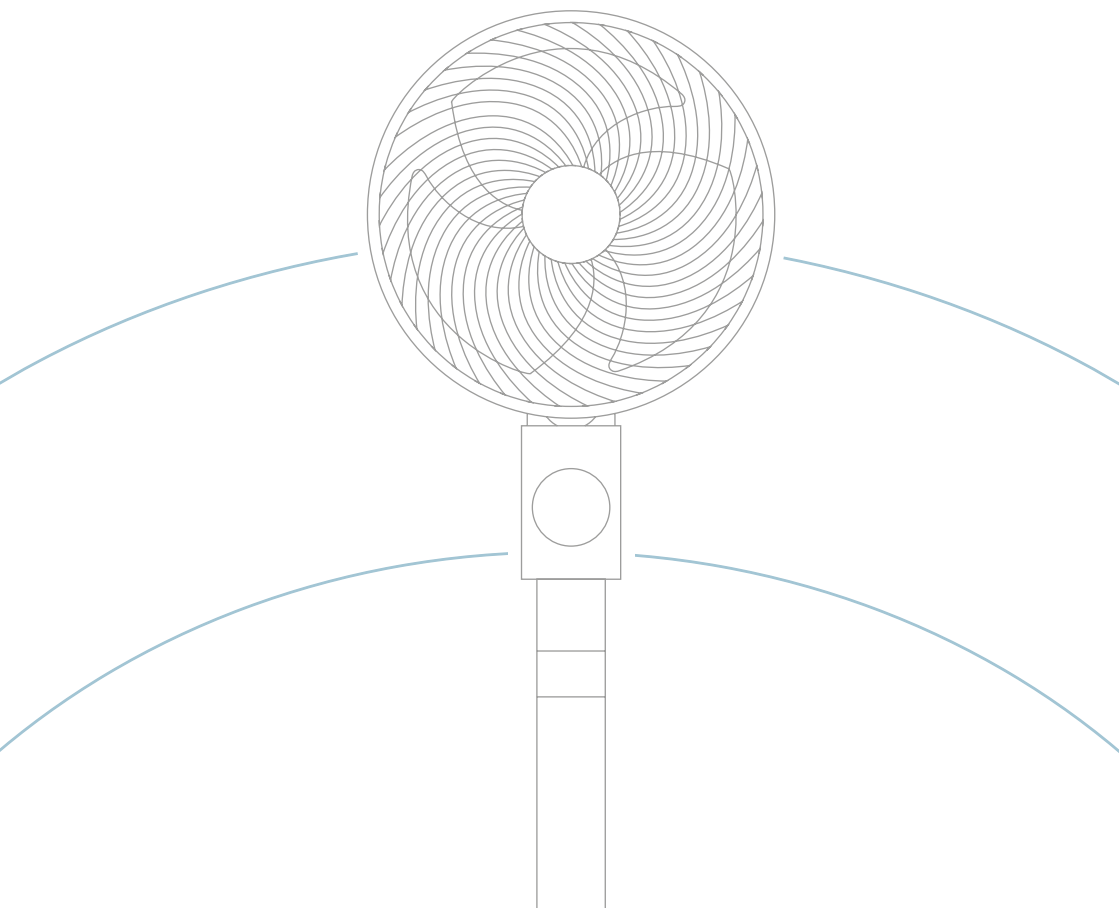
MeacoFan

# Seftē<sup>®</sup> 10''

Standventilator

*Sēf·tee: "Quiet, gentle and undisturbed"; in Old English*

**Bedienungsanleitung**



# Danke, dass Sie sich für Meaco entschieden haben

Vielen Dank, dass Sie sich für Meaco entschieden haben.

Wir wissen das sehr zu schätzen. Wir haben die Ventilatoren der Sefta® -Reihe nach jahrelanger Forschung und unter Einbezug von Kundenfeedback entwickelt, um das perfekte Produkt für Sie und Ihre Familie zu schaffen, das Ihnen nicht nur verbesserte Kühlung bietet, sondern auch funktional gestaltet ist und sich in Ihr Zuhause einfügt.

Diese Anleitung enthält wichtige Informationen zur Verwendung und Pflege Ihres Ventilators. Bitte nehmen Sie sich etwas Zeit, um dieses Handbuch zu lesen, damit Sie die vielen Vorteile und Funktionen Ihres Ventilators voll nutzen können.

# Inhaltsverzeichnis

Sicherheitshinweise .....	<b>1</b>
Registrieren Sie Ihre Meaco-Garantie .....	<b>3</b>
Lieferumfang .....	<b>4</b>
Produktkennzeichnung .....	<b>5</b>
Montage .....	<b>6</b>
Betrieb .....	<b>7</b>
Pflege und Wartung .....	<b>10</b>
Aufbewahrung .....	<b>12</b>
Fehlerbehebung .....	<b>12</b>
Meaco-Kundendienst .....	<b>13</b>
Technische Daten .....	<b>13</b>
Garantiebestimmungen .....	<b>14</b>

# Sicherheitshinweise

## Wichtige Sicherheitshinweise



Dieser Ventilator darf unter folgenden Bedingungen nicht in Räumen verwendet werden: explosionsgefährdete Bereiche, aggressive Bereiche, hohe Lösemittelkonzentration, extrem hoher Staubanteil.

**Magnete:** Die Fernbedienung enthält Magnete. Bitte beachten Sie Folgendes: Herzschrittmacher und Defibrillatoren können durch Magnete beeinträchtigt werden. Wenn Sie das betrifft, stecken Sie die Fernbedienung bitte niemals in eine Tasche Ihrer Kleidung und informieren Sie jeden potenziellen Nutzer des Ventilators bzw. der Fernbedienung, dass diese mit einem Magneten versehen sind. Kreditkarten und Datenkarten können auch durch Magnete beeinflusst werden und sollten nicht in der Nähe der Fernbedienung des Ventilators aufbewahrt werden.

**Kinder fernhalten:** Kinder dürfen nicht mit oder um dieses Gerät herumspielen, da Verletzungsgefahr besteht. Stellen Sie sicher, dass das Gerät für unbeaufsichtigte Kinder unzugänglich ist. Dieses Gerät darf nicht von Personen (einschließlich Kindern) mit eingeschränkten physischen, sensorischen oder geistigen Fähigkeiten bzw. von Personen mit fehlender Erfahrung bzw. fehlendem Wissen verwendet werden, es sei denn, diese werden beaufsichtigt oder wurden im Gebrauch des Gerätes durch eine für ihre Sicherheit verantwortliche Person unterwiesen.

**Netzadapter vor Schäden schützen:** Betreiben Sie ein Gerät niemals mit beschädigtem Netzadapter, da dies zu elektrischer oder Brandgefahr führen kann. Wenn der Netzadapter beschädigt ist, muss er durch einen Netzadapter gleichen Typs und gleicher Stromstärke ersetzt werden.

**Verlängerungskabel:** Verlängerungskabel müssen geerdet sein und die entsprechende Spannung an das Gerät liefern können.

**Vorsichtige Handhabung:** Werfen Sie den Ventilator nicht und lassen Sie ihn nicht fallen oder abstürzen. Eine unsachgemäße Behandlung kann die Bauteile oder die Verkabelung beschädigen und zu einer Gefahrensituation führen.

**Betrieb auf stabilem Untergrund:** Betreiben Sie das Gerät immer auf einer stabilen, ebenen Fläche, z. B. dem Boden oder einem stabilen Tisch, damit der Ventilator nicht herunterfallen und zu Verletzungen führen kann.

**Elektrische Komponenten trocken halten:** Lassen Sie niemals Wasser in die elektrischen Komponenten des Ventilators gelangen. Wenn diese Bereiche aus irgendeinem Grund nass werden, trocknen Sie sie gründlich ab, bevor Sie den Ventilator benutzen. Verwenden Sie den Ventilator im Zweifelsfall nicht und wenden Sie sich an einen qualifizierten Elektriker oder einen von Meaco zugelassenen Techniker.

Der Betreiber muss dem Benutzer die Bedienungsanleitung zur Verfügung stellen und sicherstellen, dass der Benutzer die Bedienungsanleitung versteht.

# Hinweise zur korrekten Entsorgung von Elektro- und Elektronik-Altgeräten



## **Korrekte Entsorgung dieses Produkts (Elektro- und Elektronik-Altgeräte)**

Diese Kennzeichnung weist darauf hin, dass dieses Produkt oder das Zubehör am Ende seiner Nutzungsdauer nicht mit dem Hausmüll entsorgt werden darf. Um mögliche Schäden für die Umwelt oder die menschliche Gesundheit durch unkontrollierte Müllentsorgung zu verhindern, trennen Sie dieses Produkt von anderen Abfallarten und recyceln Sie es verantwortungsbewusst, um die Wiederverwendung materieller Ressourcen zu fördern. Nutzer sollten den Händler, bei dem sie dieses Produkt erworben haben, oder die örtlichen Behörden kontaktieren, um weitere Details darüber, wo und wie dieses Produkt umweltsicher entsorgt werden kann, zu erfahren.

---

## **Konformitätserklärung**

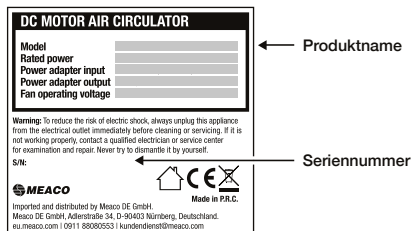
Hiermit erklärt Meaco, dass diese Funkanlage die Richtlinie 2014/53/EU und die einschlägigen gesetzlichen Bestimmungen erfüllt. Der vollständige Wortlaut der EU-Konformitätserklärung und der Konformitätserklärung des Vereinigten Königreichs ist unter dem folgenden Link abrufbar:

<https://www.meaco.com/pages/compliance-data>.

# Registrieren Sie Ihre Meaco-Garantie

Ihr Meaco-Ventilator kommt mit einer kostenlosen 3-Jahres-Garantie. Registrieren Sie sich einfach online und Sie haben ab dem Kaufdatum 3 Jahre Garantie auf Teile und Verarbeitung, vorbehaltlich der Garantiebedingungen.

## Wo Sie die Seriennummer Ihres Ventilators finden



Die Seriennummer finden Sie auf dem Typenschild unter dem Sockel Ihres Ventilators.

Denken Sie daran, eine Kopie des Kaufbelegs aufzubewahren, da Sie diesen im Falle eines Garantieanspruchs unserem Kundendienst vorweisen müssen.

## Wie Sie Ihre Meaco-Garantie registrieren können



### Registrieren Sie sich online

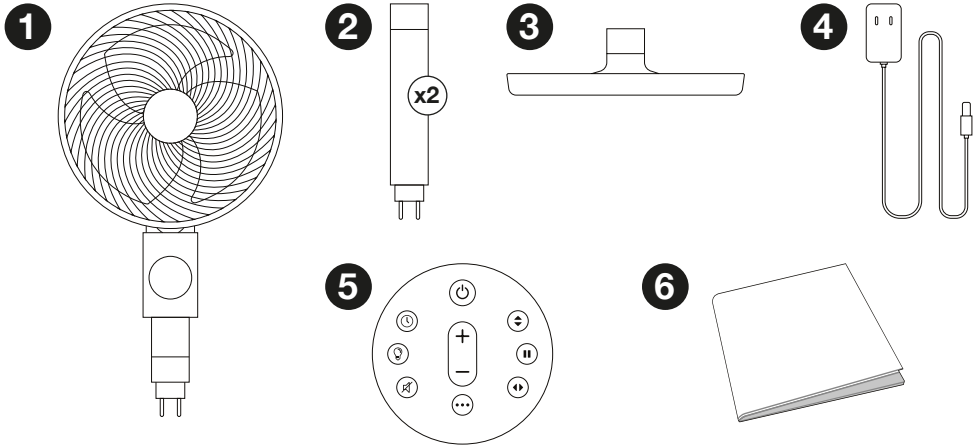
Gehen Sie auf unsere Website, um Ihre kostenlose 3-Jahres-Garantie online zu registrieren:  
<https://eu.meaco.com/pages/registrieren-garantie>

### Registrieren Sie sich telefonisch

Rufen Sie unseren Kundendienst an, um Ihre kostenlose 3-Jahres-Garantie per Telefon zu registrieren:  
0911 88080553. Öffnungszeiten: Montag bis Freitag 9–17:30 Uhr

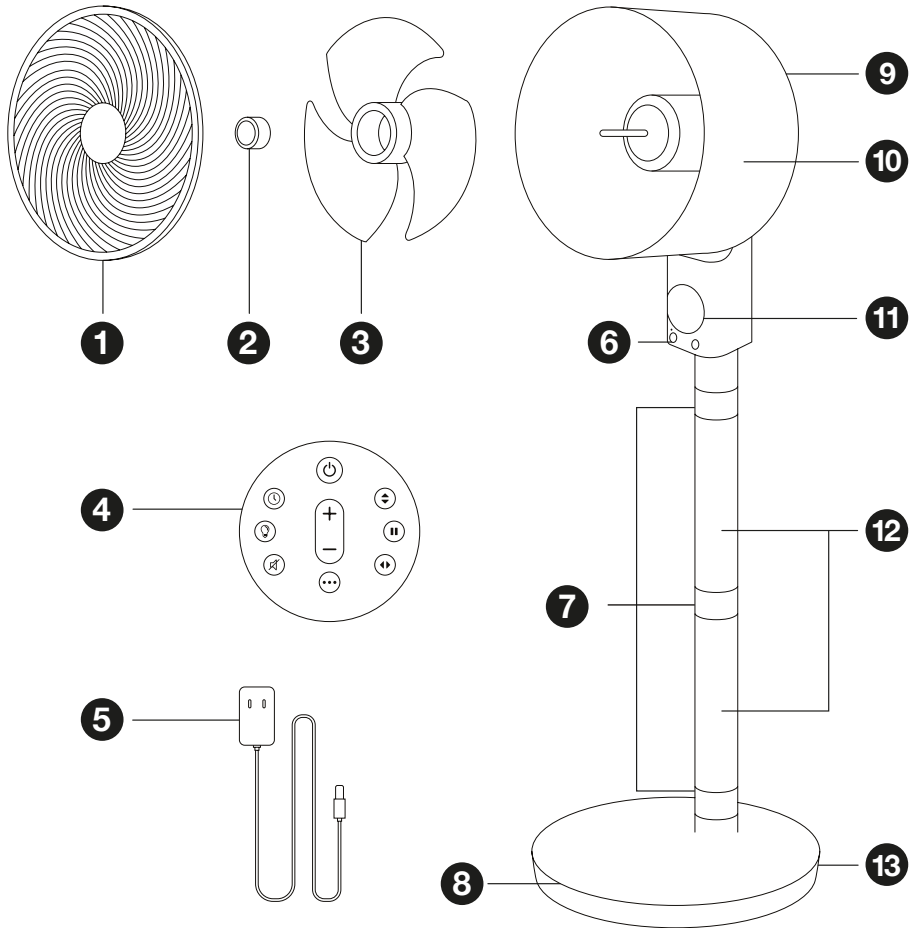
# Lieferumfang

Packen Sie den Ventilator vorsichtig aus. Halten Sie das Verpackungsmaterial von Kindern fern. Wir empfehlen, den Karton zusammenzufalten und flach aufzubewahren, falls Sie ihn später noch benötigen.



1. Meaco Sefte® 10" Standventilator
2. Standsäule x 2
3. Standfuß
4. Netzadapter
5. Fernbedienung
6. Gebrauchsanweisung

# Produktkennzeichnung

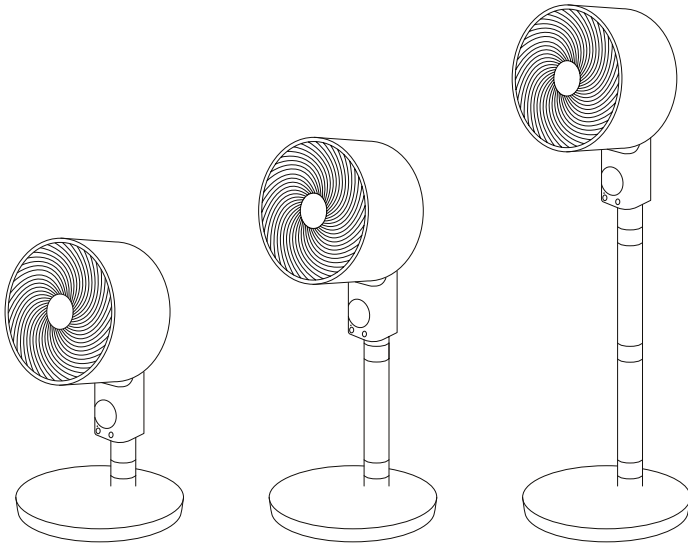


1. Frontgitter
2. Feststellkappe
3. Ventilatorflügel
4. Fernbedienung
5. Netzadapter
6. Schnittstelle
7. Befestigungsmuffe

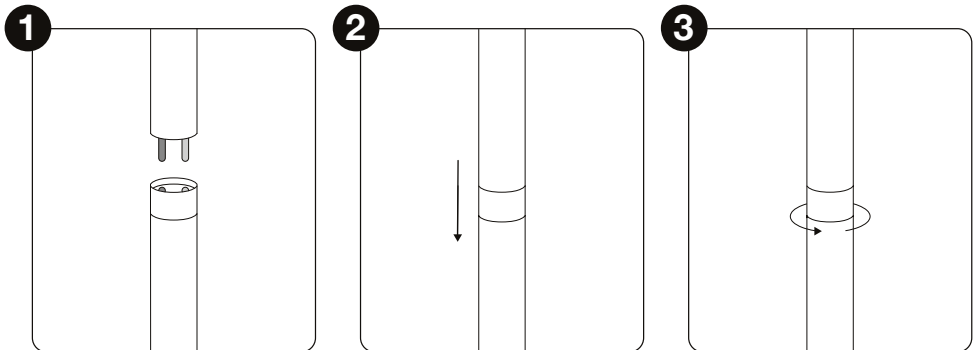
8. Basis
9. Griff
10. Schutzgitter
11. Display
12. Standsäule x 2
13. Netzadapter-Eingang

# Montage

**Hinweis:** Stecken Sie den Ventilator nicht ein, bevor Sie ihn zusammengebaut haben.



Bauen Sie den Ventilator Ihren Anforderungen entsprechend auf. Über die Säule(n) können Sie die Höhe anpassen oder Sie können das Kopfteil des Ventilators direkt auf den Standfuß stecken und diesen so als Tischventilator nutzen.



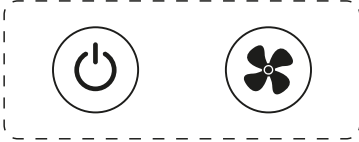
Um die Säule(n) und den Ventilatorkopf zu befestigen, richten Sie den goldenen Metallführungsstift auf den goldenen Halter aus und stecken Sie ihn in das Loch, um die Stangen zu verbinden. Drehen Sie die Befestigungsmuffe gegen den Uhrzeigersinn, bis sie fest angezogen ist.

# Betrieb

Der Ventilator piept einmal, wenn er an das Stromnetz angeschlossen ist. Der Ventilator befindet sich im Standby-Modus.

---

## Bedienoberfläche



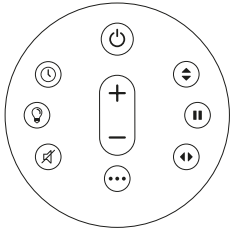
**Standby EIN/AUS:** Drücken Sie die Standby-Taste einmal, um den Ventilator einzuschalten, und drücken Sie die Standby-Taste erneut, um den Ventilator auszuschalten. Ziehen Sie den Netzstecker, wenn Sie den Ventilator ganz ausschalten möchten.



**Geschwindigkeitsstufen:** Drücken Sie kurz auf die Taste, um die Ventilatorgeschwindigkeit zwischen 1 und 12 zu erhöhen. Wenn Sie die Stufe 12 erreicht haben, kehren Sie durch erneutes Betätigen dieser Taste auf 1 zurück. Halten Sie die Taste etwas länger gedrückt, um zwischen den 3 Modi zu wechseln: Normal, Nacht und ECO. Siehe Seite 8 für Beschreibungen der einzelnen Modi.

Nachdem eine Einstellung vorgenommen wurde, zeigt die Bedienoberfläche wieder die Raumtemperatur und den eingestellten Modus an (außer im Nachtmodus, wo sich die Oberfläche ausschaltet).

# Fernbedienung



- Entfernen Sie die Plastiklasche, bevor Sie die Fernbedienung benutzen.
- Die Fernbedienung ist magnetisch und kann in der Mitte der Vorderseite des Ventilators befestigt werden. Beim Anbringen der Fernbedienung zeigen die Tasten nach innen.
- Sie hat eine Reichweite von etwa 4 Metern.



**Modus:** Drücken Sie die Modus-Taste, um zwischen 3 Modi zu wechseln: Normal, Nacht und ECO.



## Normal

Der Ventilator läuft wie gewohnt mit der gewählten Stufe zwischen 1 und 12.



## Nacht

Die Bedienoberfläche schaltet sich aus und die Tasten piepen nicht mehr, wenn sie gedrückt werden. Die Ventilatorgeschwindigkeit wird stündlich um eine Stufe reduziert, bis sie die Stufe 1 erreicht. Beim Ändern einer Einstellung (z. B. der Geschwindigkeitsstufe) leuchtet das Display kurz auf, bis es eingestellt ist, und schaltet sich dann wieder aus.



## ECO

Die Ventilatorgeschwindigkeit ändert sich automatisch je nach Raumtemperatur.

Zimmer-temperatur	< 23°C	23 bis 25°C	25 bis 27°C	27 bis 29°C	29 bis 31°C	31 bis 33°C	>33°C
Lüftergeschwindigkeit	1	4	6	6	9	10	12



**Geschwindigkeit erhöhen:** Drücken Sie die Geschwindigkeitstaste + um die Stufe zwischen 1 und 12 zu erhöhen. Wenn Sie die Stufe 12 erreicht haben, kehren Sie durch erneutes Betätigen dieser Taste auf 1 zurück.



**Verringern Sie die Ventilatorgeschwindigkeit:** Drücken Sie die Geschwindigkeitstaste - um die Stufe zwischen 1 und 12 zu verringern. Wenn Sie die Stufe 1 erreicht haben, kehren Sie durch erneutes Betätigen dieser Taste auf 12 zurück.



**Vertikales Schwenken:** Es gibt 3 vertikale Schwenkwinkel. Drücken Sie die vertikale Schwenktaste, um zwischen engem (1), mittlerem (2) und weitem (3) Schwenkwinkel zu wechseln. Nach der Auswahl des Schwenkwinkels kehrt das Display zur Anzeige der Raumtemperatur zurück. Um das vertikale Schwenken auszuschalten, drücken Sie die Taste für das vertikale Schwenken, bis 0 auf dem Display erscheint.



**Pausieren:** Drücken Sie die Taste, um das Schwenken an einem beliebigen Punkt zu unterbrechen; sowohl die vertikale als auch die horizontale Schwenkfunktion werden unterbrochen.



**Horizontales Schwenken:** Es gibt 3 horizontale Schwenkwinkel. Drücken Sie die horizontale Schwenktaste, um zwischen engem (1), mittlerem (2) und weitem (3) Schwenkwinkel zu wechseln. Nach der Auswahl des Schwenkwinkels kehrt das Display zur Anzeige der Raumtemperatur zurück. Um das horizontale Schwenken auszuschalten, drücken Sie die Taste für das horizontale Schwenken, bis 0 auf dem Display erscheint.

Art des Schwenkens	Anzeige	Vertikaler Schwenkwinkel	Horizontaler Schwenkwinkel
<b>Eng</b>	1	20°	30°
<b>Mittel</b>	2	30°	75°
<b>Weit</b>	3	65°	120°



**Timer:** Verwenden Sie die Timer-Taste, um einen EIN- oder AUS-Timer einzustellen. Um den EIN- oder AUS-Timer zu deaktivieren, drücken Sie die Timer-Taste, bis „00 hrs.“ angezeigt wird.

**Ein-Timer** Wenn sich der Ventilator im Standby-Modus befindet, können Sie mit der Timer-Taste zwischen 1 und 12 Stunden wählen, in denen sich der Ventilator einschalten soll. Sobald die gewünschte Stundenzahl auf dem Display erreicht ist, piept der Ventilator zweimal. Die Bedienoberfläche zeigt die Anzahl der Stunden an, in denen sich der Ventilator einschaltet, z. B. „03 hr.“.

**Aus-Timer** Wenn der Ventilator eingeschaltet ist, können Sie mit der Timer-Taste zwischen 1 und 12 Stunden wählen, nach denen sich der Ventilator ausschalten soll. Sobald die gewünschte Stundenzahl auf dem Display erreicht ist, piept der Ventilator zwei Mal (es sei denn, er befindet sich im Nachtmodus). Auf der Bedienoberfläche wird ein Timer-Symbol unter der Raumtemperatur angezeigt. Im Nachtmodus schaltet sich die Bedienoberfläche aus.



**Beleuchtung:** Drücken Sie die Lichttaste, um das Display auszuschalten. Drücken Sie erneut, um es wieder einzuschalten.



**Stummschalten:** Drücken Sie die Stummschalttaste, um die Tasten des Ventilators stumm zu schalten. Der Ventilator gibt einen Signalton ab, wenn die Stummschalttaste gedrückt wird, und gibt dann keinen Signalton mehr ab, wenn eine andere Taste gedrückt wird. Betätigen Sie die Stummschalttaste erneut, um die Stummschaltung aufzuheben.

Halten Sie die Stummschalttaste länger als 5 Sekunden gedrückt, um für die Temperatur auf dem Display zwischen °C und °F zu wechseln.

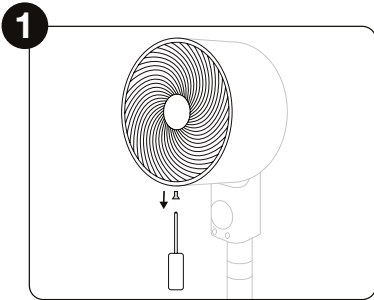
# Pflege und Wartung

## Reinigung Ihres Ventilators

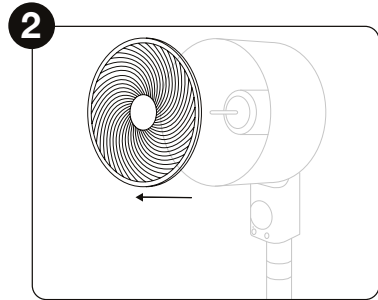
Um sicherzustellen, dass Ihr Ventilator immer optimal funktioniert, ist es wichtig, ihn regelmäßig zu reinigen.

- Trennen Sie den Ventilator vor der Reinigung immer vom Stromnetz.
- Achten Sie darauf, dass der Ventilator nicht nass wird.

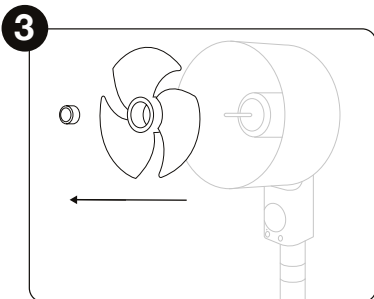
Verwenden Sie ein weiches, trockenes Tuch, um die Außen- und Innenteile des Geräts zu reinigen. Gehen Sie wie folgt vor, um die Flügel reinigen zu können:



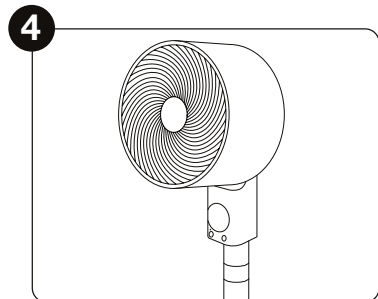
Lösen Sie mit einem Schraubenzieher die Schraube an der Unterseite des Ventilatorkopfes.



Greifen Sie das Gitter an der linken und rechten Seite des Ventilators und drehen Sie es gegen den Uhrzeigersinn, um es von dem Ventilatorkopf zu entfernen.



Schrauben Sie die Verschlusskappe in der Mitte des Ventilators im Uhrzeigersinn ab, um die Ventilatorflügel zu entfernen.

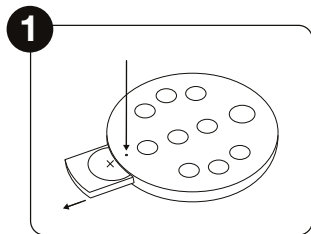


Gehen Sie in umgekehrter Reihenfolge vor, um den Ventilator wieder zusammenzubauen. Vergewissern Sie sich, dass die Feststellkappe fest angezogen ist.

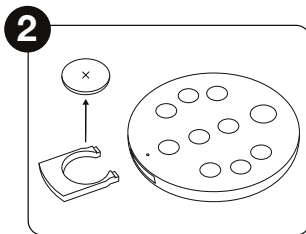
# Auswechseln der Fernbedienungs-batterie

Wenn die Fernbedienung in einem Umkreis von 4 Metern um den Luftentfeuchter nicht funktioniert, muss die Batterie ausgetauscht werden. Batterie-Typ: CR2025 oder CR2032. Gehen Sie wie folgt vor, um die Batterie zu wechseln:

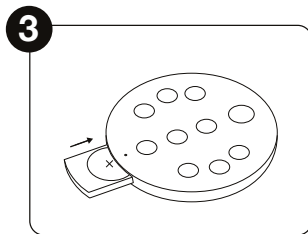
Halten Sie Batterien von Kindern fern!



Drücken Sie mit dem Ende einer Büroklammer auf die Sicherheitsabdeckung (unterhalb der Modustaste), um das Batteriefach zu öffnen.



Wechseln Sie die Batterie und achten Sie dabei auf die richtige Polarität.



Schieben Sie das Batteriefach mit der Batterie wieder in die Fernbedienung.

# Aufbewahrung

Bewahren Sie den Ventilator in seiner Originalverpackung an einem sauberen, trockenen Ort auf. Alternativ können Sie eine maßgeschneiderte Aufbewahrungstasche unter [eu.meaco.com](http://eu.meaco.com) erwerben.

Tipp! Der Ventilator kann auch im Winter eingesetzt werden, um die warme Luft effektiver im Raum zu verteilen, oder er kann in Verbindung mit einem Luftentfeuchter verwendet werden, damit die trockene Luft zirkuliert und Ihre Wäsche schneller trocknet.

# Fehlerbehebung

Wenn Sie ein Problem mit Ihrem Ventilator haben, sehen Sie in der nachstehenden Tabelle nach und probieren Sie es mit den Lösungsvorschlägen. Sollte das Problem weiterhin bestehen, wenden Sie sich an Meaco oder Ihren Händler.

Problem	Lösung
Ventilatorflügel bewegen sich nicht	Prüfen Sie, ob der Netzadapter richtig angeschlossen ist
Erhöhter Geräuschpegel	Reinigen Sie die Ventilatorflügel Vergewissern Sie sich, dass die Feststellkappe fest angezogen ist
E1	Kontaktieren Sie Meaco oder Ihren Händler
E2	Kontaktieren Sie Meaco oder Ihren Händler

# Meaco-Kundendienst

Wenn Sie eine Frage zu Ihrem Meaco-Ventilator haben, wenden Sie sich an unseren Kundendienst, der Ihnen gerne weiterhilft. Achten Sie darauf, dass Sie die Seriennummer und Angaben darüber haben, wo und wann Sie Ihren Ventilator gekauft haben.

# Technische Daten

Je nachdem, wie Ihr Ventilator mit Strom versorgt wird, unterscheiden sich einige Angaben: Netzbetrieb oder Akkubetrieb. Die nachstehenden Angaben gelten für den Fall, dass der Ventilator mit dem Netzadapter betrieben wird. Die vollständige Liste der technischen Daten finden Sie unter [eu.meaco.com](http://eu.meaco.com). Informationen zur Identifizierung des Modells/der Modelle, auf die sich die Angaben beziehen MeacoFan Seite® 8 Tischventilator.

Dieses Produkt erfüllt die Anforderungen der Delegierten Verordnung (EU) Nr. 206/2012

Beschreibung	Symbol	Wert	Einheit
Maximaler Luftdurchsatz	F	[17,9]	m <sup>3</sup> /min
Leistungsaufnahme des Ventilators	P	[22,4]	W
Servicewert	SV	[0,8]	(m <sup>3</sup> /min)/W
Stromverbrauch im Bereitschaftsmodus (Standby)	PSB4	[0,5]	W
Schalleistungspegel des Ventilators	LWA	[59]	dB(A)
Maximale Luftgeschwindigkeit	c	[5,2]	m/s
Geräuschpegel	LWA	[ab 25]	dB(A)
Spannung	-	[12]	V
Stromverbrauch	-	[8 - 26]	W
Abmessungen (HBT)	-	[591~1098x340x340]	mm
Nettogewicht	-	[5,4]	kg
Messnormen gemäß	Verordnung (EU) Nr. 206/2012 + (EU) Nr. 2016/2282 EN IEC 60879:2019 EN 50564:2011 EN 60704-1:2010 + A11:2012 EN IEC 60704-2-7:2020		

## Kontaktdaten für weitere Informationen

Website: <https://eu.meaco.com/pages/kontakt>  
E-Mail: [kundendienst@meaco.com](mailto:kundendienst@meaco.com)  
Telefon: 0911 88080553  
Adresse: Adlerstraße 34, D-90403  
Nürnberg, Deutschland

\*Messstandard für den Dienstleistungswert (alle Posten\*): EN 50564:2011

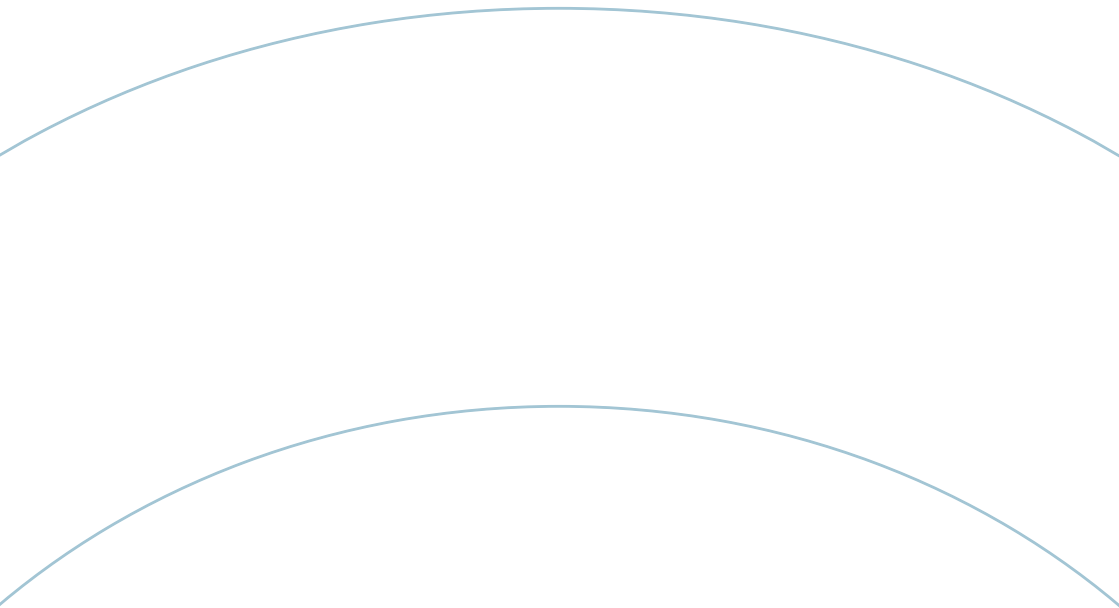
# Garantiebestimmungen

Wir gewähren auf Ihren Ventilator eine dreijährige Herstellergarantie ab Lieferdatum. Innerhalb der dreijährigen Garantiezeit werden alle Herstellungsfehler kostenlos repariert.

Es gilt dabei Folgendes:

1. Eine Reparatur oder ein Austausch Ihres Ventilators oder seiner Komponenten während der Garantiezeit führt nicht zu einer Verlängerung der Garantiezeit.
2. Wenn Ihr Ventilator von Ihnen selbst oder von einer anderen Person als einem Meaco-Techniker geöffnet oder geändert wurde oder wenn Teile von anderen Herstellern eingebaut wurden, erlischt die Garantie. Das Entfernen des Schutzgitters zur Reinigung der Ventilatorflügel ist von dieser Regelung ausgenommen.
3. Teile, die einem normalen Verschleiß unterliegen, die Fernbedienung und das Netzkabel sind von der Garantie ausgeschlossen.
4. Die Garantie gilt nur bei Vorlage des unveränderten und mit dem Datum versehenen Kaufbelegs im Original. Wenn Sie keinen Kaufnachweis vorlegen können, erlischt die Garantie für Ihren Ventilator.
5. Die Garantie deckt keine Schäden ab, die durch Handlungen, die von den in der Bedienungsanleitung beschriebenen abweichen, oder die durch Nachlässigkeit verursacht wurden.
6. Die Garantie erstreckt sich nicht auf Fehler, die durch Verschmutzung oder durch Fremdprodukte verursacht wurden.
7. Die Verwendung des Schaltgeräts eines Drittanbieters, das den Ventilator über das Netz ein- oder ausschaltet, führt zum Erlöschen der Garantie.
8. Die Garantie gilt nicht bei durch Missgeschicke oder Unfälle verursachte Schäden.
9. Jegliche Schadensersatzansprüche, auch für Folgeschäden, sind ausgeschlossen.

Eine vollständige Liste der Garantiebedingungen finden Sie unter:  
<https://eu.meaco.com/pages/allgemeine-geschäftsbedingungen>.



Meaco DE GmbH, Adlerstraße 34,  
D-90403 Nürnberg, Deutschland

[eu.meaco.com](http://eu.meaco.com)



The mark of  
responsible forestry