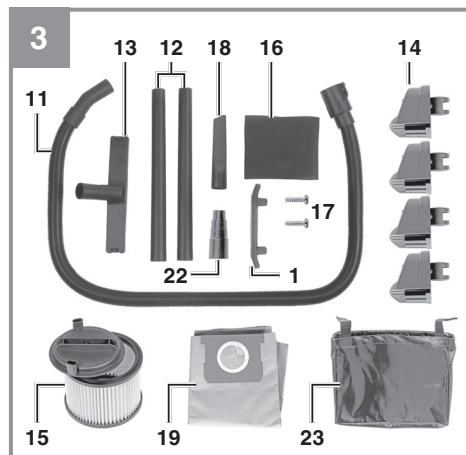
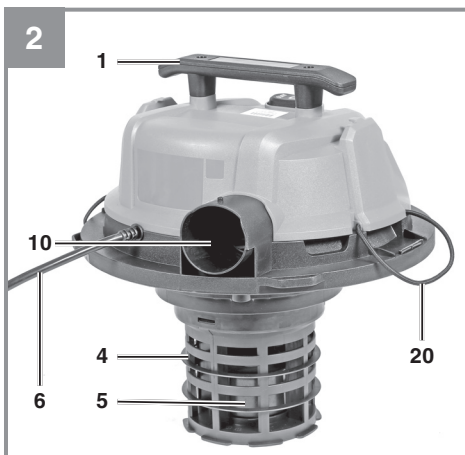
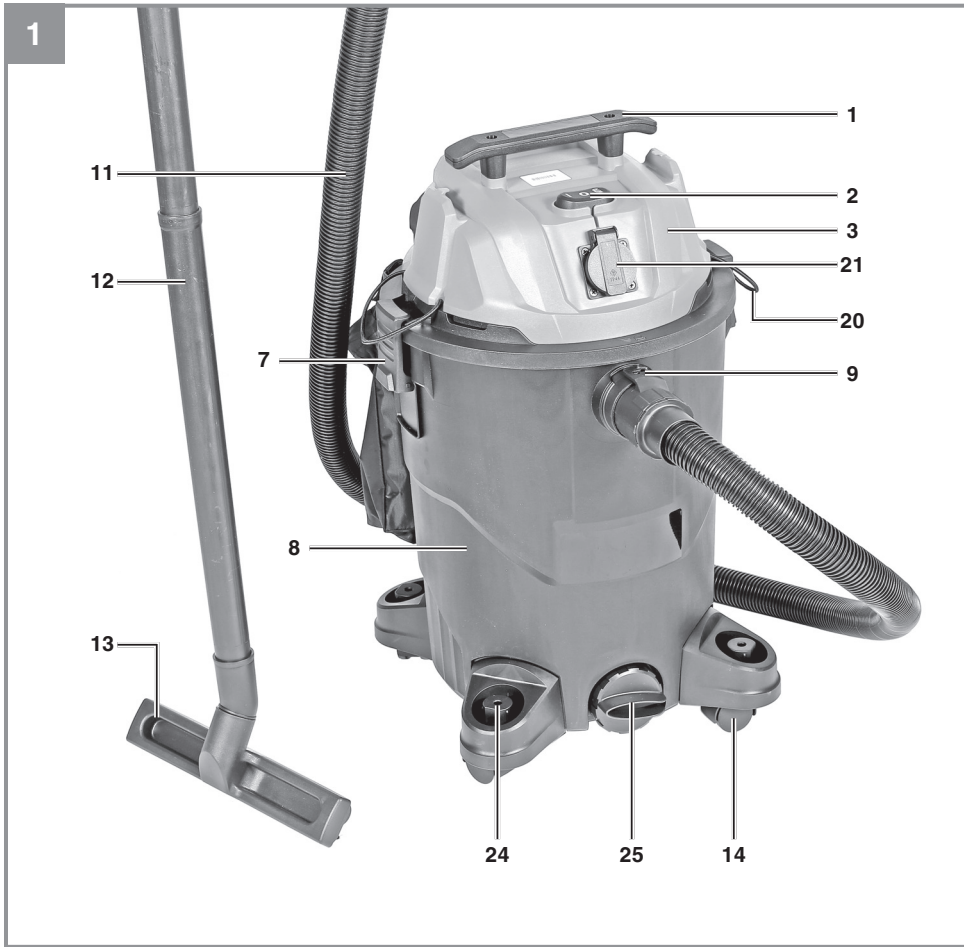
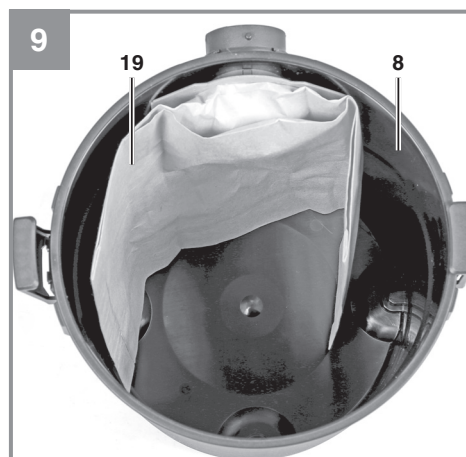
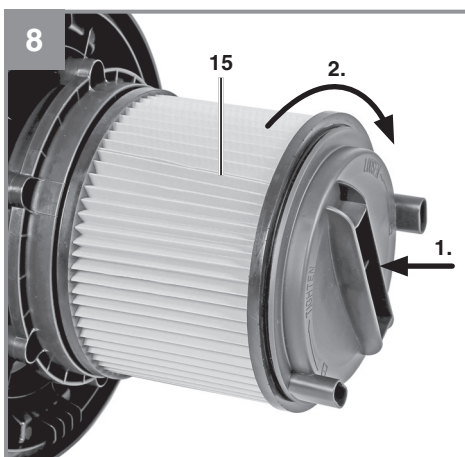
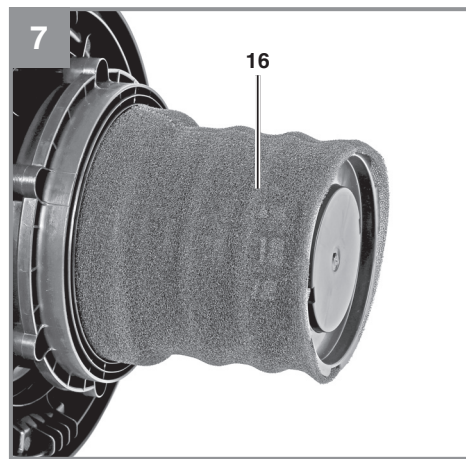
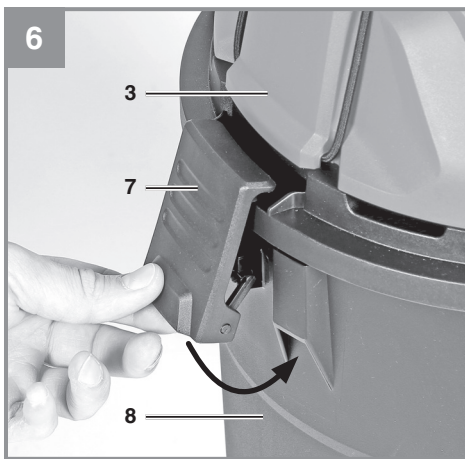
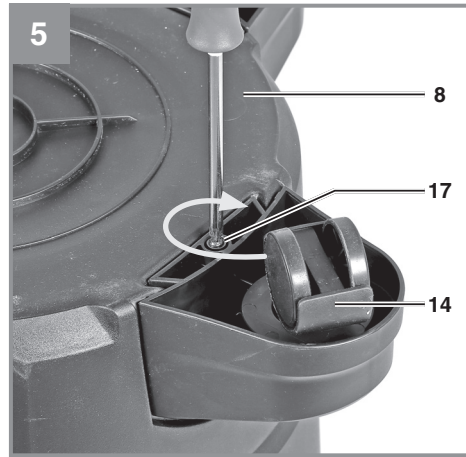
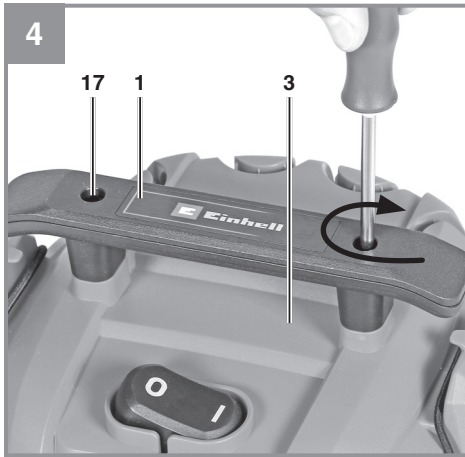
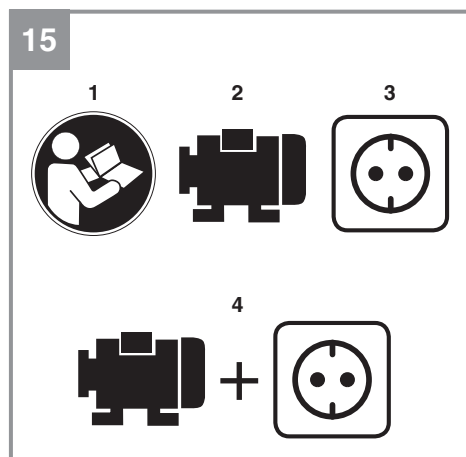
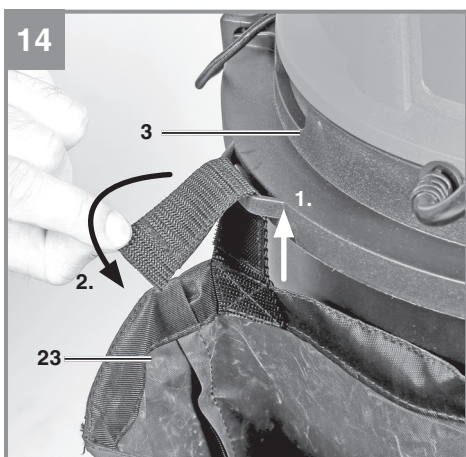
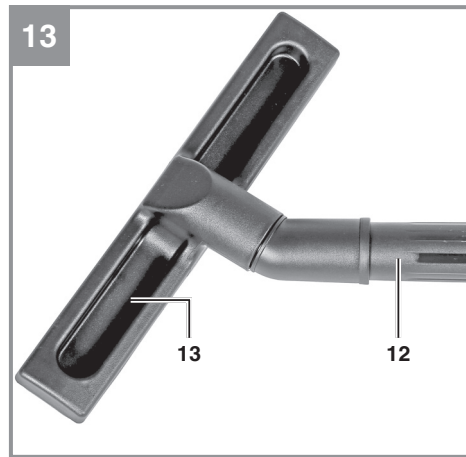
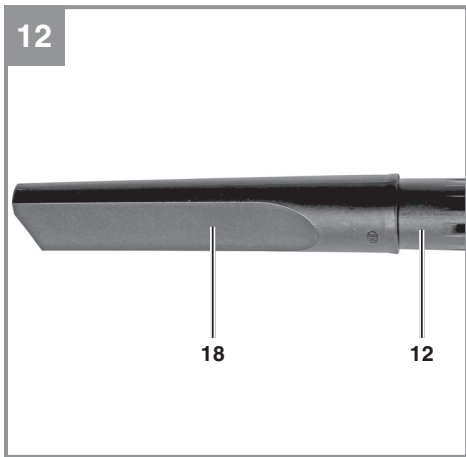
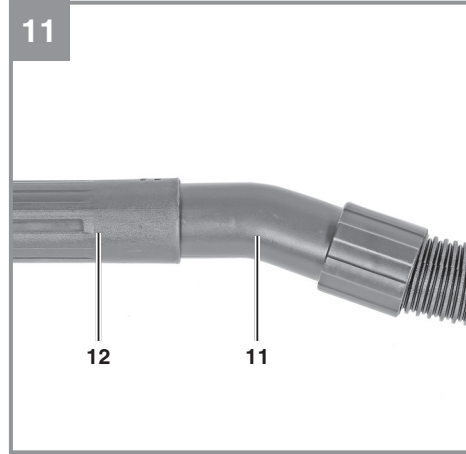
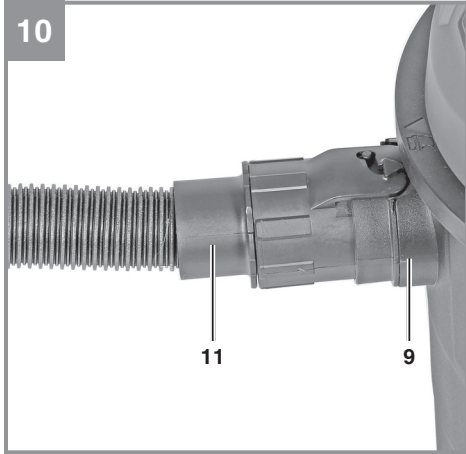


<b>D</b>	<b>Originalbetriebsanleitung Nass- Trockensauger</b>	<b>SLO</b>	<b>Originalna navodila za uporabo Sesalnik za mokro in suho sesanje</b>
<b>GB</b>	<b>Original operating instructions Wet and dry vacuum cleaner</b>	<b>H</b>	<b>Eredeti használati utasítás Nedves- szárazszívó</b>
<b>F</b>	<b>Instructions d'origine Aspirateur eau et poussière</b>	<b>RO</b>	<b>Instrucțiuni de utilizare originale Aspirator umed-uscat</b>
<b>I</b>	<b>Istruzioni per l'uso originali Aspiratutto</b>	<b>GR</b>	<b>Πρωτότυπες Οδηγίες χρήσης Ηλεκτρική μηχανή στεγνού και υγρού καθαρισμού</b>
<b>DK/ N</b>	<b>Original betjeningsvejledning Våd-/tørsuger</b>	<b>P</b>	<b>Manual de instrucções original Aspirador universal</b>
<b>S</b>	<b>Original-bruksanvisning Våt- och torrsugare</b>	<b>HR/ BIH</b>	<b>Originalne upute za uporabu Usisavač za mokro/suho čišćenje</b>
<b>CZ</b>	<b>Originální návod k obsluze Vysavač pro vysávání zamokra i zasucha</b>	<b>RS</b>	<b>Originalna uputstva za upotrebu Usisač za mokro/suvo čišćenje</b>
<b>SK</b>	<b>Originálny návod na obsluhu Mokro-suchý vysávač</b>	<b>PL</b>	<b>Instrukcja oryginalna Odkurzacz na sucho i na mokro</b>
<b>NL</b>	<b>Originele handleiding Nat-droogzuiger</b>	<b>TR</b>	<b>Orijinal Kullanma Talimatı Islak kuru elektrik süpürgesi</b>
<b>E</b>	<b>Manual de instrucciones original Aspirador en seco y húmedo</b>	<b>EE</b>	<b>Originaalkasutusjuhend Vee- ja tolmuimeja</b>
<b>FIN</b>	<b>Alkuperäiskäyttöohje Märkä-kuivaimuri</b>		

**Art.-Nr.: 23.424.90****I.-Nr.: 21013**







**Gefahr!**

Beim Benutzen von Geräten müssen einige Sicherheitsvorkehrungen eingehalten werden, um Verletzungen und Schäden zu verhindern. Lesen Sie diese Bedienungsanleitung / Sicherheitshinweise deshalb sorgfältig durch. Bewahren Sie diese gut auf, damit Ihnen die Informationen jederzeit zur Verfügung stehen. Falls Sie das Gerät an andere Personen übergeben sollten, händigen Sie diese Bedienungsanleitung / Sicherheitshinweise bitte mit aus. Wir übernehmen keine Haftung für Unfälle oder Schäden, die durch Nichtbeachten dieser Anleitung und den Sicherheitshinweisen entstehen.

**Erklärung der verwendeten Symbole (siehe Bild 15)**

1. **Gefahr!** - Zur Verringerung des Verletzungsrisikos Bedienungsanleitung lesen.
2. Leistungsaufnahme
3. Max. Leistungsaufnahme Automatik-Steckdose
4. Max. Leistungsaufnahme gesamt

**1. Sicherheitshinweise****Warnung!**

**Lesen Sie alle Sicherheitshinweise, Anweisungen, Bebilderungen und technischen Daten, mit denen dieses Elektrowerkzeug versehen ist.** Versäumnisse bei der Einhaltung der nachfolgenden Anweisungen können elektrischen Schlag, Brand und/oder schwere Verletzungen verursachen.

**Bewahren Sie alle Sicherheitshinweise und Anweisungen für die Zukunft auf.**

- Gefahr! Vor der Montage und Inbetriebnahme die Gebrauchsanweisung unbedingt beachten.
- Kontrollieren, ob die Netzspannung auf dem Typenschild mit der Netzspannung übereinstimmt.
- Netzstecker ziehen wenn: Gerät nicht benützt wird, bevor Gerät geöffnet wird, vor Reinigung und Wartung.
- Gerät niemals mit Lösungsmitteln reinigen.
- Stecker nicht am Kabel aus der Steckdose ziehen.
- Betriebsbereites Gerät nicht unbeaufsichtigt lassen.
- Vor Zugriff von Kindern schützen.

- Es ist darauf zu achten, dass die Netzanschlussleitung nicht durch Überfahren, Quetschen, Zerren und dergleichen verletzt oder beschädigt wird.
- Das Gerät darf nicht benutzt werden, falls der Zustand der Netzanschlussleitung nicht einwandfrei ist.
- Es darf bei Ersatz der Netzanschlussleitung nicht von den vom Hersteller angegebenen Ausführungen abgewichen werden. Netzanschlussleitung: H 05 VV - F 3 x 1,5 mm<sup>2</sup>.
- Keinesfalls einsaugen: Brennende Streichhölzer, glimmende Asche und Zigarettenstummel, brennbare, ätzende, feuergefährliche oder explosive Stoffe, Dämpfe und Flüssigkeiten.
- Dieses Gerät ist nicht für die Absaugung gesundheitsgefährdender Stäube geeignet.
- Gerät in trockenen Räumen aufbewahren.
- Kein schadhaftes Gerät in Betrieb nehmen.
- Service nur bei autorisierten Kundendienststellen.
- Benützen Sie das Gerät nur für die Arbeiten, für die es konstruiert wurde.
- Bei Reinigung von Treppen, ist höchste Aufmerksamkeit geboten.
- Verwenden Sie nur Original Zubehör- und Ersatzteile.

Dieses Gerät ist nicht dafür bestimmt, durch Personen (einschließlich Kinder) mit eingeschränkten physischen, sensorischen oder geistigen Fähigkeiten oder mangels Erfahrung und/oder mangels Wissen benutzt zu werden, es sei denn, sie werden durch eine für ihre Sicherheit zuständige Person beaufsichtigt oder erhalten von ihr Anweisungen, wie das Gerät zu benutzen ist. Kinder sollten beaufsichtigt werden, um sicherzustellen, dass sie nicht mit dem Gerät spielen.

**2. Gerätebeschreibung und Lieferumfang****2.1 Gerätebeschreibung (Bild 1-3)**

1. Griff
2. Ein-/Ausschalter (mit Automatikfunktion bei entsprechenden Modellen)
3. Gerätekopf
4. Filterkorb
5. Sicherheitsschwimmventil
6. Netzleitung
7. Verschlusskasten
8. Behälter

9. Saugschlauchanschluss
10. Blasanschluss
11. Biegsamer Saugschlauch
12. Saugrohr
13. Kombidüse
14. Laufrollen
15. Faltenfilter
16. Schaumstofffilter
17. Befestigungsschraube
18. Fugendüse
19. Schmutzfangsack
20. Schlauchhalterung
21. Automatik-Steckdose für Elektrowerkzeug
22. Elektrowerkzeugadapter
23. Zubehörtasche
24. Zubehöralterung
25. Wasserablassschraube

## 2.2 Lieferumfang

Bitte überprüfen Sie die Vollständigkeit des Artikels anhand des beschriebenen Lieferumfangs. Bei Fehlteilen wenden Sie sich bitte spätestens innerhalb von 5 Arbeitstagen nach Kauf des Artikels unter Vorlage eines gültigen Kaufbeleges an unser Service Center oder an den nächstgelegenen zuständigen Baumarkt. Bitte beachten Sie hierzu die Gewährleistungstabelle in den Garantiebestimmungen am Ende der Anleitung.

- Öffnen Sie die Verpackung und nehmen Sie das Gerät vorsichtig aus der Verpackung.
- Entfernen Sie das Verpackungsmaterial sowie Verpackungs- und Transportsicherungen (falls vorhanden).
- Überprüfen Sie, ob der Lieferumfang vollständig ist.
- Kontrollieren Sie das Gerät und die Zubehörteile auf Transportschäden.
- Bewahren Sie die Verpackung nach Möglichkeit bis zum Ablauf der Garantiezeit auf.

### Gefahr!

**Gerät und Verpackungsmaterial sind kein Kinderspielzeug! Kinder dürfen nicht mit Kunststoffbeuteln, Folien und Kleinteilen spielen! Es besteht Verschluckungs- und Erstickungsgefahr!**

- Saugrohr (2x)
- Saugschlauch
- Kombidüse
- Faltenfilter
- Schaumstofffilter
- Fugendüse
- Zubehörtasche
- Laufrollen (4x)

- Griff
- Befestigungsschraube (6x)
- Originalbetriebsanleitung

## 3. Bestimmungsgemäße Verwendung

Der Nass-Trockensauger ist geeignet zum Nass- und Trockensaugen unter Verwendung des entsprechenden Filters. Das Gerät ist nicht bestimmt zum Aufsaugen von brennbaren, explosiven oder gesundheitsgefährdenden Stoffen.

Die Maschine darf nur nach ihrer Bestimmung verwendet werden. Jede weitere darüber hinausgehende Verwendung ist nicht bestimmungsgemäß. Für daraus hervorgerufene Schäden oder Verletzungen aller Art haftet der Benutzer/Bediener und nicht der Hersteller.

Bitte beachten Sie, dass unsere Geräte bestimmungsgemäß nicht für den gewerblichen, handwerklichen oder industriellen Einsatz konstruiert wurden. Wir übernehmen keine Gewährleistung, wenn das Gerät in Gewerbe-, Handwerks- oder Industriebetrieben sowie bei gleichzusetzenden Tätigkeiten eingesetzt wird.

## 4. Technische Daten

Netzspannung:.....	220-240 V ~ 50/60 Hz
Leistungsaufnahme:.....	1500 W
Max. Leistungsaufnahme	
Automatik-Steckdose:.....	2000 W
Max. Leistungsaufnahme Gesamt:.....	3500 W
Behältervolumen:.....	30 l
Schalldruckpegel $L_{pA}$ :.....	78 dB(A)
Unsicherheit $K_{pA}$ :.....	2 dB
Gewicht:.....	6,3 kg

## 5. Vor Inbetriebnahme

**Warnung!** Überzeugen Sie sich vor dem Anschließen, dass die Daten auf dem Typenschild mit den Netzdaten übereinstimmen.

Das Gerät darf nur an einer Schutzkontaktsteckdose angeschlossen werden!

## 5.1 Montage Gerät

### Montage des Gerätekopfes (Bild 6)

Der Gerätekopf (3) ist mit den Verschlussshaken (7) am Behälter (8) befestigt. Zum Abnehmen des Gerätekopfes (3) Verschlussshaken (7) öffnen und Gerätekopf (3) abnehmen. Bei Montage des Gerätekopfes (3) auf korrektes Einrasten der Verschlussshaken (7) achten.

### Montage der Laufrollen (Bild 5)

Montieren Sie die Laufrollen (14) entsprechend der Abbildung 5.

### Montage des Griffes (Bild 4)

Montieren Sie den Griff (1) mit einem Schraubendreher.

## 5.2 Montage der Filter

### Hinweis!

Den Nass-Trockensauger niemals ohne Filter benutzen!  
Achten Sie stets auf festen Sitz der Filter!

### Montage des Schaumstofffilters (Bild 7)

Zum Nasssaugen ziehen Sie den beiliegenden Schaumstofffilter (16) über den Filterkorb (Bild 2/4). Der bei der Lieferung bereits montierte Faltenfilter (15) ist nicht für das Nasssaugen geeignet!

### Montage des Faltenfilters (Bild 8)

Zum Trockensaugen schieben Sie den Faltenfilter (15) auf den Filterkorb (Bild 2/4). Der Faltenfilter (15) ist nur für das Trockensaugen geeignet!

### Montage des Schmutzfangsackes (Bild 9)

Zum Aufsaugen von feinem, trockenem Schmutz wird empfohlen zusätzlich den Schmutzfangsack (19) zu montieren. Dadurch bleibt der Faltenfilter (15) länger frei und die Saugleistung länger erhalten. Zudem wird die Entsorgung des Staubes erleichtert. Ziehen Sie den Schmutzfangsack über die Ansaugöffnung. Der Schmutzfangsack ist nur für das Trockensaugen geeignet.

## 5.3 Montage des Saugschlauches (Bild 10-13)

Verbinden Sie je nach Anwendungsfall den Saugschlauch (11) mit dem entsprechenden Anschluss des Nass-Trockensaugers.

### Saugen

Schließen Sie den Saugschlauch (11) am Saugschlauchanschluss (9) an.

### Blasen

Schließen sie den Saugschlauch (11) am Blasananschluss (10) an.

Zur Verlängerung des Saugschlauches (11) können Elemente des mehrteiligen Saugrohrs (12) am Saugschlauch (11) aufgesteckt werden.

## 5.4 Saugdüsen

### Kombidüse (Abb. 13)

Die Kombidüse (13) ist zum Absaugen von Feststoffen und Flüssigkeiten auf mittleren bis großen Flächen geeignet.

### Fugendüse (Abb. 12)

Die Fugendüse (18) ist zum Absaugen von Feststoffen und Flüssigkeiten in Ecken, Kanten und an anderen schwer zugänglichen Stellen geeignet.

## 6. Bedienung

### 6.1 Ein-/Ausschalter (Bild 2/2)

Schalterstellung 0: Aus  
Schalterstellung I: Normalbetrieb  
Schalterstellung AUTO: Automatikbetrieb

### 6.2 Trockensaugen

Verwenden Sie zum Trockensaugen den Faltenfilter (15) Zusätzlich kann ein Schmutzfangsack montiert werden. (siehe Punkt 5.2).  
Achten Sie stets auf festen Sitz der Filter!

### 6.3 Nasssaugen

Verwenden Sie zum Nasssaugen den Schaumstofffilter (16) (siehe Punkt 5.2).  
Achten Sie stets auf festen Sitz des Filters!

### Wasserablassschraube (Bild 1)

Zum einfacheren Entleeren des Behälters (8) beim Nasssaugen ist dieser mit einer Wasserablassschraube (25) ausgestattet. Wasserablassschraube (25) durch Linksdrehung öffnen und Flüssigkeit ablassen.

Beim Nasssaugen verschließt das Sicherheitsschwimmventil (5) nach Erreichen des maximalen Füllstandes am Behälter. Dabei ändert sich das Ansaugeräusch des Gerätes, es wird lauter. Schalten sie dann das Gerät aus und leeren sie den Behälter.

**Gefahr!**

Der Nass-Trockensauger ist nicht für das Aufsaugen von brennbaren Flüssigkeiten geeignet! Verwenden Sie zum Nasssaugen nur den beiliegenden Schaumstofffilter!

**6.4 Automatikbetrieb**

Schließen Sie das Netzkabel ihres Elektrowerkzeugs an die Automatik-Steckdose (21) an und verbinden Sie den Saugschlauch (11) mit dem Staubabsauganschluss ihres Elektrowerkzeugs. Achten Sie auf festen Sitz und luftdichte Verbindung der Geräte.

Stellen Sie den Schalter (2) des Nass-Trockensaugers auf Position „AUTO“, Automatikbetrieb. Sobald Sie das Elektrowerkzeug einschalten schaltet sich der Nass-Trockensauger ein. Wenn Sie ihr Elektrowerkzeug ausschalten schaltet sich der Nass-Trockensauger mit einer voreingestellten Verzögerung aus.

**6.5 Blasen**

Verbinden Sie den Saugschlauch (11) mit dem Blasanschluss (10) des Nass-Trockensaugers.

## 7. Austausch der Netzanschlussleitung

**Gefahr!**

Wenn die Netzanschlussleitung dieses Gerätes beschädigt wird, muss sie durch den Hersteller oder seinen Kundendienst oder eine ähnlich qualifizierte Person ersetzt werden, um Gefährdungen zu vermeiden.

## 8. Reinigung, Wartung und Ersatzteilbestellung

**Gefahr!**

Ziehen Sie vor allen Reinigungsarbeiten den Netzstecker.

**8.1 Reinigung**

- Halten Sie Schutzvorrichtungen, Luftschlitze und Motoregehäuse so staub- und schmutzfrei wie möglich.
- Wir empfehlen, dass Sie das Gerät direkt nach jeder Benutzung reinigen.

**8.2 Reinigung des Gerätekopfes (3)**

Reinigen Sie das Gerät regelmäßig mit einem feuchten Tuch und etwas Schmierseife. Verwenden Sie keine Reinigungs- oder Lösungsmittel; diese könnten die Kunststoffteile des Gerätes angreifen.

**8.3 Reinigung des Behälters (8)**

Der Behälter kann, je nach Verschmutzung mit einem feuchten Tuch und etwas Schmierseife oder unter fließendem Wasser gereinigt werden.

**8.4 Reinigung der Filter****Reinigung des Faltenfilters (15)**

Reinigen Sie den Faltenfilter (15) regelmäßig indem Sie ihn vorsichtig abklopfen und mit einer feinen Bürste oder einem Handfeger säubern.

**Reinigung des Schaumstofffilters (16)**

Reinigen Sie den Schaumstofffilter (16) mit etwas Schmierseife unter fließendem Wasser und lassen Sie ihn an der Luft trocknen.

**8.5 Wartung**

Kontrollieren Sie die Filter des Nass-Trockensaugers regelmäßig und vor jeder Anwendung auf festen Sitz.

**8.6 Ersatzteilbestellung:**

Bei der Ersatzteilbestellung sollten folgende Angaben gemacht werden;

- Typ des Gerätes
- Artikelnummer des Gerätes
- Ident-Nummer des Gerätes
- Ersatzteilnummer des erforderlichen Ersatzteils

Aktuelle Preise und Infos finden Sie unter [www.Einhell-Service.com](http://www.Einhell-Service.com)



## 9. Entsorgung und Wiederverwertung

Das Gerät befindet sich in einer Verpackung um Transportschäden zu verhindern. Diese Verpackung ist Rohstoff und ist somit wieder verwendbar oder kann dem Rohstoffkreislauf zurückgeführt werden. Das Gerät und dessen Zubehör bestehen aus verschiedenen Materialien, wie z.B. Metall und Kunststoffe. Defekte Geräte gehören nicht in den Hausmüll. Zur fachgerechten Entsorgung sollte das Gerät an einer geeigneten Sammelstellen abgegeben werden. Wenn Ihnen keine Sammelstelle bekannt ist, sollten Sie bei der Gemeindeverwaltung nachfragen.

## 10. Lagerung

Lagern Sie das Gerät und dessen Zubehör an einem dunklen, trockenen und frostfreiem sowie für Kinder unzugänglichem Ort. Die optimale Lagertemperatur liegt zwischen 5 und 30 °C. Bewahren Sie das Elektrowerkzeug in der Originalverpackung auf.



Nur für EU-Länder

Das Symbol des durchgestrichenen Mülleimers besagt, dass dieses Elektro- bzw. Elektronikgerät am Ende seiner Lebensdauer nicht im Hausmüll entsorgt werden darf, sondern vom Endnutzer einer getrennten Sammlung zugeführt werden muss.

Zur Rückgabe stehen in Ihrer Nähe kostenfreie Sammelstellen für Elektroaltgeräte sowie ggf. weitere Annahmestellen für die Wiederverwendung der Geräte zur Verfügung. Die Adressen können Sie von Ihrer Stadt- bzw. Kommunalverwaltung erhalten.

Auch Vertreiber mit einer Verkaufsfläche für Elektro- und Elektronikgeräte von mindestens 400 Quadratmetern sowie Vertreiber von Lebensmitteln mit einer Gesamtverkaufsfläche von mindestens 800 Quadratmetern, die mehrmals im Kalenderjahr oder dauerhaft Elektro- und Elektronikgeräte anbieten und auf dem Markt bereitstellen, sind verpflichtet unentgeltlich alte Elektro- und Elektronikgeräte zurückzunehmen. Diese müssen bei der Abgabe eines neuen Elektro- oder Elektronikgerätes an einen Endnutzer ein Altgerät des Endnutzers der gleichen Geräteart, das im Wesentlichen die gleichen Funktionen wie das neue Gerät erfüllt, am Ort der Abgabe oder in unmittelbarer Nähe hierzu unentgeltlich zurückzunehmen sowie ohne Kauf eines Elektro- oder Elektronikgerätes auf Verlangen des Endnutzers bis zu drei Altgeräte pro Geräteart, die in keiner äußeren Abmessung größer als 25 Zentimeter sind, im Einzelhandelsgeschäft oder in unmittelbarer Nähe hierzu unentgeltlich zurückzunehmen. Bei einem Vertrieb unter Verwendung von Fernkommunikationsmitteln gelten als Verkaufsflächen des Vertreibers alle Lager- und Versandflächen. Informieren Sie sich auch bei Ihrem Händler über die Rücknahmemöglichkeiten vor Ort.

Sofern das alte Elektro- bzw. Elektronikgerät personenbezogene Daten enthält, sind Sie selbst für deren Löschung verantwortlich, bevor Sie es zurückgeben.

Sofern dies ohne Zerstörung des alten Elektro- oder Elektronikgerätes möglich ist, entnehmen Sie diesem bitte alte Batterien oder Akkus sowie Altlampen, bevor sie es zur Entsorgung zurückgeben, und führen diese einer separaten Sammlung zu.

Der Nachdruck oder sonstige Vervielfältigung von Dokumentation und Begleitpapieren der Produkte, auch auszugsweise, ist nur mit ausdrücklicher Zustimmung der Einhell Germany AG zulässig.

Technische Änderungen vorbehalten

## Service-Informationen

Wir unterhalten in allen Ländern, welche in der Garantiekunde benannt sind, kompetente Service-Partner, deren Kontakte Sie der Garantiekunde entnehmen. Diese stehen Ihnen für alle Service-Belange wie Reparatur, Ersatzteil- und Verschleißteil-Versorgung oder den Bezug von Verbrauchsmaterialien zur Verfügung.

Es ist zu beachten, dass bei diesem Produkt folgende Teile einem gebrauchsgemäßen oder natürlichen Verschleiß unterliegen bzw. folgende Teile als Verbrauchsmaterialien benötigt werden.

Kategorie	Beispiel
Verschleißteile*	Kombidüse, Fugendüse, Polsterdüse, Elektrowerkzeugadapter, etc.
Verbrauchsmaterial/ Verbrauchsteile*	Faltenfilter, Schaumstofffilter, Schmutzfangsack, Zusatzfilter, etc.
Fehlteile	

\* nicht zwingend im Lieferumfang enthalten!

Bei Mängel oder Fehlern bitten wir Sie, den Fehlerfall im Internet unter [www.Einhell-Service.com](http://www.Einhell-Service.com) anzu-melden. Bitte achten Sie auf eine genaue Fehlerbeschreibung und beantworten Sie dazu in jedem Fall folgende Fragen:

- Hat das Gerät bereits einmal funktioniert oder war es von Anfang an defekt?
- Ist Ihnen vor dem Auftreten des Defektes etwas aufgefallen (Symptom vor Defekt)?
- Welche Fehlfunktion weist das Gerät Ihrer Meinung nach auf (Hauptsymptom)?  
Beschreiben Sie diese Fehlfunktion.

## Garantieurkunde

Sehr geehrte Kundin, sehr geehrter Kunde,

unsere Produkte unterliegen einer strengen Qualitätskontrolle. Sollte dieses Gerät dennoch einmal nicht einwandfrei funktionieren, bedauern wir dies sehr und bitten Sie, sich an unseren Servicedienst unter der auf dieser Garantiekarte angegebenen Adresse zu wenden. Gerne stehen wir Ihnen auch telefonisch über die angegebene Servicrufnummer zur Verfügung. Für die Geltendmachung von Garantieansprüchen gilt folgendes:

1. Diese Garantiebedingungen richten sich ausschließlich an Verbraucher, d. h. natürliche Personen, die dieses Produkt weder im Rahmen ihrer gewerblichen noch anderen selbständigen Tätigkeit nutzen wollen. Diese Garantiebedingungen regeln zusätzliche Garantieleistungen, die der u. g. Hersteller zusätzlich zur gesetzlichen Gewährleistung Käufern seiner Neugeräte verspricht. Ihre gesetzlichen Gewährleistungsansprüche werden von dieser Garantie nicht berührt. Unsere Garantieleistung ist für Sie kostenlos.
2. Die Garantieleistung erstreckt sich ausschließlich auf Mängel an dem von Ihnen in der Europäischen Union erworbenen neuen Gerät des u. g. Herstellers, die auf einem Material- oder Herstellungsfehler beruhen und ist nach unserer Wahl auf die Behebung solcher Mängel oder den Austausch des Geräts beschränkt. Bitte beachten Sie, dass unsere Geräte bestimmungsgemäß nicht für den gewerblichen, handwerklichen oder beruflichen Einsatz konstruiert wurden. Ein Garantievertrag kommt daher nicht zustande, wenn das Gerät innerhalb der Garantiezeit in Gewerbe-, Handwerks- oder Industriebetrieben verwendet wurde oder einer gleichzusetzenden Beanspruchung ausgesetzt war. Bei Artikel unter dem Brand „Professional“ gilt der Ausschluss für den gewerblichen, handwerklichen oder beruflichen Einsatz nicht.
3. Von unserer Garantie ausgenommen sind:
  - Schäden am Gerät, die durch Nichtbeachtung der Montageanleitung oder aufgrund nicht fachgerechter Installation, Nichtbeachtung der Gebrauchsanleitung (wie durch z.B. Anschluss an eine falsche Netzspannung oder Stromart) oder Nichtbeachtung der Wartungs- und Sicherheitsbestimmungen oder durch Aussetzen des Geräts an anomale Umweltbedingungen oder durch mangelnde Pflege und Wartung entstanden sind.
  - Schäden am Gerät, die durch missbräuchliche oder unsachgemäße Anwendungen (wie z.B. Überlastung des Gerätes oder Verwendung von nicht zugelassenen Einsatzwerkzeugen oder Zubehör), Eindringen von Fremdkörpern in das Gerät (wie z.B. Sand, Steine oder Staub, ...) Transportschäden, Gewaltanwendung oder Fremdeinwirkungen (wie z. B. Schäden durch Herunterfallen) entstanden sind.
  - Schäden am Gerät oder an Teilen des Geräts, die auf einen gebrauchsgemäßen, üblichen oder sonstigen natürlichen Verschleiß zurückzuführen sind. Beispielsweise unterliegen Akkus und Akkupacks einem natürlichen Verschleiß und sind konstruktionsbedingt auf eine begrenzte Zyklenzahl ausgelegt. Der Verschleiß wird insbesondere durch abverlangte Lasten, Ladegeschwindigkeiten aber auch durch Exposition gegenüber Hitze, Kälte, Vibration und Stöße negativ beeinflusst.
4. Die Garantiezeit beträgt 2 Jahre und beginnt mit dem Kaufdatum des Gerätes. Garantieansprüche sind vor Ablauf der Garantiezeit innerhalb von zwei Wochen, nachdem Sie den Defekt erkannt haben, geltend zu machen. Die Geltendmachung von Garantieansprüchen nach Ablauf der Garantiezeit ist ausgeschlossen. Die Reparatur oder der Austausch des Geräts führt weder zu einer Verlängerung der Garantiezeit noch wird eine neue Garantiezeit durch diese Leistung für das Gerät oder für etwaige eingebaute Ersatzteile in Gang gesetzt. Dies gilt auch bei Einsatz eines Vor-Ort Services.
5. Für die Geltendmachung Ihres Garantieanspruches melden Sie bitte das defekte Gerät an unter: [www.Einhell-Service.com](http://www.Einhell-Service.com). Halten Sie bitte den Kaufbeleg oder andere Nachweise Ihres Kaufs des Neugeräts bereit. Geräte, die ohne entsprechende Nachweise oder ohne Typenschild eingeschendet werden, sind von der Garantieleistung aufgrund einer mangelnden Zuordnungsmöglichkeit ausgeschlossen. Ist der Defekt des Gerätes von unserer Garantieleistung erfasst, erhalten Sie umgehend ein repariertes oder neues Gerät zurück.
6. Wenn Sie das Gerät in ein anderes Land der Europäischen Union verbracht haben als das Land, in dem Sie das Gerät erworben haben, erbringen wir die Garantieleistung durch einen dortigen Servicepartner. Bei Verbringung außerhalb der Europäischen Union besteht kein Garantieanspruch.

Selbstverständlich beheben wir gegen Erstattung der Kosten auch gerne Defekte am Gerät, die vom Garantieumfang nicht oder nicht mehr erfasst sind. Dazu senden Sie das Gerät bitte an unsere Serviceadresse. Für Verschleiß-, Verbrauchs- und Fehlteile verweisen wir auf die Einschränkungen dieser Garantie gemäß den Service-Informationen dieser Bedienungsanleitung.

Garantiegeber ist: Einhell Germany AG, Wiesenweg, 94405 Landau/Isar (Deutschland)  
Der Service wird erbracht durch: Einhell Service, Eschenstraße 6, 94405 Landau / Isar



**Sehr geehrte Kundin,  
sehr geehrter Kunde,  
LIEBE MÖGLICHMACHER,**

wir haben das Ziel, alles dafür zu tun, damit Sie mit Einhell all Ihre Projekte möglich machen können. Aus diesem Grund ist Service bei uns gelebter Anspruch: mit über 20 Jahren Erfahrung und mehr als 120 kompetenten und persönlichen Ansprechpartnern hat es sich der Einhell Service auf die Fahnen geschrieben, Sie bei allen Fragen zu Ihrem Produkt zu unterstützen. Dazu gehört ein beratendes Technikerteam, bis zu 10 Jahre Ersatzteilverfügbarkeit, 24 Stunden Versandservice, eine leistungsfähige Reparatur-Organisation und ein flächendeckendes Service-Partnernetz.

Über unser Onlineportal [www.Einhell-Service.com](http://www.Einhell-Service.com) sind viele unserer verfügbaren Services jetzt noch schneller und einfacher für Sie erreichbar – rund um die Uhr, sieben Tage die Woche.



**Einhell Service**  
Eschenstraße 6  
94405 Landau an der Isar

Telefon: 09951 - 959 2000  
Telefax: 09951 - 959 1700  
E-Mail: [Service-DE@Einhell.com](mailto:Service-DE@Einhell.com)

**Einhell-Service.com**  
>>>  
Wir freuen uns auf Ihren Besuch unter

**Danger!**

When using the equipment, a few safety precautions must be observed to avoid injuries and damage. Please read the complete operating instructions and safety regulations with due care. Keep this manual in a safe place, so that the information is available at all times. If you give the equipment to any other person, hand over these operating instructions and safety regulations as well. We cannot accept any liability for damage or accidents which arise due to a failure to follow these instructions and the safety instructions.

**Explanation of the symbols used (see Fig. 15)**

1. **Danger!** - Read the operating instructions to reduce the risk of injury.
2. Power input
3. Max. power consumption of the automatic socket-outlet
4. Max. total power consumption

**1. Safety regulations****WARNING!**

**Read all safety warnings, instructions, illustrations and specifications provided with this power tool.** Failure to follow all instructions listed below may result in electric shock, fire and/or serious injury.

**Save all warnings and instructions for future reference.**

- Danger! Read the operating instructions before assembling and using the appliance for the first time.
- Check that the mains voltage is the same as the mains voltage specified on the rating plate.
- Pull out the power plug in the following circumstances: Whenever the appliance is not in use, before opening the appliance and before all cleaning and maintenance work.
- Never clean the appliance with solvents.
- Never pull the plug out of the socket by pulling the cable.
- Never leave the appliance unattended when operational.
- Keep away from children.
- Take care to ensure that the power cable does not get damaged by being run over, crushed, pulled or suchlike.
- Do not use the machine if the power cable is in a less than perfect condition.

- If the power cable has to be replaced, the replacement must comply with the design specifications of the manufacturer. Power cable: H 05 VV - F 3 x 1.5 mm<sup>2</sup>
- Never vacuum the following: Burning matches, smoldering ash and cigarette butts, combustible, caustic, inflammable or explosive substances, vapor or liquids.
- This appliance is not suitable for vacuuming dust which can be harmful to health.
- Store the appliance in a dry indoor location.
- Never use the appliance if it is damaged.
- Only allow the appliance to be serviced by an authorized after sales service outlet.
- Only use the appliance to carry out work for which has been designed.
- Take extra care when cleaning steps.
- Use only genuine accessories and spare parts.

This appliance is not intended for use by persons (including children) with reduced physical, sensory or mental capabilities, or lack of experience and knowledge, unless they have been given supervision or instruction concerning use of the appliance by a person responsible for their safety. Children should be supervised to ensure that they do not play with the appliance.

**2. Layout and items supplied****2.1 Layout (Fig. 1-3)**

1. Handle
2. On/Off switch (with automatic function for specific models)
3. Head
4. Filter cage
5. Safety float valve
6. Mains power cable
7. Buckle, prong-end
8. Container
9. Suction hose connection
10. Blow connector
11. Flexible suction hose
12. Suction tube
13. Combination nozzle
14. Castors
15. Pleated filter
16. Foam filter
17. Fastening screw
18. Crevice nozzle
19. Collection bag
20. Hose holder

21. Automatic socket-outlet for electric tools
22. Electric tool adapter
23. Bag for accessories
24. Accessory mount
25. Water drain screw

## 2.2 Items supplied

Please check that the article is complete as specified in the scope of delivery. If parts are missing, please contact our service center or the sales outlet where you made your purchase at the latest within 5 working days after purchasing the product and upon presentation of a valid bill of purchase. Also, refer to the warranty table in the service information at the end of the operating instructions.

- Open the packaging and take out the equipment with care.
- Remove the packaging material and any packaging and/or transportation braces (if available).
- Check to see if all items are supplied.
- Inspect the equipment and accessories for transport damage.
- If possible, please keep the packaging until the end of the guarantee period.

### Danger!

**The equipment and packaging material are not toys. Do not let children play with plastic bags, foils or small parts. There is a danger of swallowing or suffocating!**

- Suction tube (2x)
- Suction hose
- Combination nozzle
- Pleated filter
- Foam filter
- Crevice nozzle
- Bag for accessories
- Castors (4x)
- Handle
- Fastening screw (6x)
- Original operating instructions

## 3. Proper use

The wet/dry vac is designed for wet and dry vacuuming using the appropriate filter. The equipment is not suitable for the vacuuming of combustible, explosive or harmful substances.

The equipment is to be used only for its prescribed purpose. Any other use is deemed to be a case of misuse. The user / operator and not the manufacturer will be liable for any damage or injuries of any kind caused as a result of this.

Please note that our equipment has not been designed for use in commercial, trade or industrial applications. Our warranty will be voided if the machine is used in commercial, trade or industrial businesses or for equivalent purposes.

## 4. Technical data

Mains voltage:.....	220-240 V ~ 50/60 Hz
Power consumption:.....	1,500 W
Max. power consumption of the automatic socket-outlet:.....	2,000 W
Max. total power consumption:.....	3,500 W
Tank volume:.....	30 l
Sound pressure level $L_{pA}$ .....	78 dB(A)
Uncertainty $K_{pA}$ .....	2 dB
Weight:.....	6.3 kg

## 5. Before starting the equipment

**Warning!** Before you connect the tool to the power supply make sure that the data on the rating plate is the same as the mains data.

The equipment is allowed to be connected only to a shock-proof socket-outlet.

### 5.1 Assembling the equipment

#### Fitting the equipment head (Fig. 6)

The equipment head (3) is fastened to the tank (8) by the locking hook (7). To remove the equipment head (3), open the locking hook (7) and take off the equipment head (3). When fitting the equipment head (3), make sure that the locking hook (7) locks into place correctly.

**Fitting the castors (Fig. 5)**

Fit the castors (14) as shown in Fig. 5.

**Fitting the handle (Fig. 4)**

Use a screwdriver to fit the handle (1).

**5.2 Fitting the filters****Important!**

Never use the wet/dry vac without a filter. Always make sure that the filters are securely seated!

**Fitting the foam filter (Fig. 7)**

For wet vacuuming, slip the supplied foam filter (16) over the filter basket (Fig. 2/4). The pleated filter (15) already fitted upon delivery is not suitable for wet vacuuming.

**Fitting the pleated filter (Fig. 8)**

For dry vacuuming, slip the pleated filter (Fig. 15) over the filter basket (Fig. 2/4). The pleated filter (15) is suitable for dry vacuuming only.

**Fitting the dirt bag (Fig. 9)**

For vacuuming fine dry dirt it is recommended that you also fit the dirt bag (19). This will ensure that the pleated filter (15) does not clog up so quickly and help maintain the vacuuming power. It also makes it easier to dispose of the dust. Slip the dirt bag over the vacuuming hole. The dirt bag is suitable for dry vacuuming only.

**5.3 Fitting the suction hose (Fig. 10-13)**

Connect the suction hose (11) to the corresponding connector on the wet/dry vac, depending on the application required.

**Vacuuming**

Connect the suction hose (11) to the suction hose connector (9).

**Blowing**

Connect the suction hose (11) to the blow connector (10).

To extend the suction hose (11), the elements which make up the multi-part suction tube (12) can be attached to the suction hose (11).

**5.4 Suction nozzles****Combination nozzle (Fig. 13)**

The combination nozzle (13) is for vacuuming solids and liquids over medium to large areas.

**Crevice nozzle (Fig. 12)**

The crevice nozzle (18) is designed for vacuuming solids and liquids in corners, edges and other areas that are difficult to access.

**6. Operation****6.1 On/Off switch (Fig. 2/2)**

Switch position 0: Off

Switch position I: Normal mode

Switch position AUTO: Automatic mode

**6.2 Dry vacuuming**

For dry-vacuuming, use the pleated filter (15). In addition, you can also fit the dirt bag. (See point 5.2)

Always make sure that the filters are securely seated!

**6.3 Wet vacuuming**

For wet vacuuming, use the foam filter (16) (see point 5.2).

Check that the filter is securely seated at all times.

**Water drain screw (Fig. 1)**

To make the tank (8) easier to empty after wet vacuuming, it is fitted with a water drain screw (25). Open the water drain screw (25) by turning it anti-clockwise and drain the liquid.

When wet vacuuming, the floating safety switch (5) closes when the maximum tank level is reached. At the same time, the suction noise of the equipment will change and become louder. You must then switch off the equipment and empty the tank.

**Danger!**

The wet/dry vac is not suitable for the vacuuming of combustible liquids. For wet vacuuming, use only the supplied foam filter.

**6.4 Automatic mode**

Connect the power cable of your electric tool to the automatic socket-outlet (21) and connect the suction hose (11) to the vacuuming connector of your electric tool. Check that the connections are secure and air-tight.

Set the switch (2) on the wet/dry vac to position "AUTO" (automatic mode). The moment you switch on the electric tool, the wet/dry vac will switch on as well. When you switch off the electric



tool, the wet/dry vac will switch off as well after a pre-set delay.

### 6.5 Blowing

Connect the suction hose (11) to the blow connector (10) on the wet/dry vac.

## 7. Replacing the power cable

### Danger!

If the power cable for this equipment is damaged, it must be replaced by the manufacturer or its after-sales service or similarly trained personnel to avoid danger.

## 8. Cleaning, maintenance and ordering of spare parts

### Danger!

Always pull out the mains power plug before starting any cleaning work.

### 8.1 Cleaning

- Keep all safety devices, air vents and the motor housing free of dirt and dust as far as possible.
- We recommend that you clean the appliance immediately after you use it.

### 8.2 Cleaning the appliance head (3)

Clean the appliance regularly with a damp cloth and some soft soap. Do not use cleaning agents or solvents; these may be aggressive to the plastic parts in the appliance.

### 8.3 Cleaning the container (8)

The container can be cleaned with a damp cloth and some soft soap or under running water, depending on the amount of dirt.

### 8.4 Cleaning the filters

#### Cleaning the pleated filter (15)

Clean the pleated filter (15) regularly by carefully patting it and cleaning it with a fine brush or hand brush.

#### Cleaning the foam filter (16)

Clean the foam filter (16) with a little soft soap under running water and allow it to air-dry.

### 8.5 Maintenance

There are no parts inside the equipment which require additional maintenance.

### 8.6 Ordering replacement parts:

Please quote the following data when ordering replacement parts:

- Type of machine
- Article number of the machine
- Identification number of the machine
- Replacement part number of the part required

For our latest prices and information please go to [www.Einhell-Service.com](http://www.Einhell-Service.com)

## 9. Disposal and recycling

The equipment is supplied in packaging to prevent it from being damaged in transit. The raw materials in this packaging can be reused or recycled. The equipment and its accessories are made of various types of material, such as metal and plastic. Never place defective equipment in your household refuse. The equipment should be taken to a suitable collection center for proper disposal. If you do not know the whereabouts of such a collection point, you should ask in your local council offices.

## 10. Storage

Store the equipment and accessories in a dark and dry place at above freezing temperature. The ideal storage temperature is between 5 and 30 °C. Store the electric tool in its original packaging.

**Disposal**

Power tools, rechargeable batteries, accessories and packaging should be sorted for environmental-friendly recycling.

Do not dispose of power tools and batteries/rechargeable batteries into household waste!

**Only for EU countries:**

According to the Directive 2012/19/EU on waste electrical and electronic equipment and its transposition into national law, power tools that are no longer usable, and, according to the Directive 2006/66/EC, defective or drained batteries must be collected separately and disposed of in an environmentally correct manner.

If disposed incorrectly, waste electrical and electronic equipment may have harmful effects on the environment and human health, due to the potential presence of hazardous substances.

**Only for United Kingdom:**

According to The Waste Electrical and Electronic Equipment Regulations 2013 (SI 2013/3113) (as amended) and the Waste Batteries and Accumulators Regulations 2009 (SI 2009/890) (as amended), products that are no longer usable must be collected separately and disposed of in an environmentally friendly manner.

The reprinting or reproduction by any other means, in whole or in part, of documentation and papers accompanying products is permitted only with the express consent of the Einhell Germany AG.

Subject to technical changes

## Service information

We have competent service partners in all countries named on the guarantee certificate whose contact details can also be found on the guarantee certificate. These partners will help you with all service requests such as repairs, spare and wearing part orders or the purchase of consumables.

Please note that the following parts of this product are subject to normal or natural wear and that the following parts are therefore also required for use as consumables.

Category	Example
Wear parts*	Combination nozzle, crevice nozzle, upholstery nozzle, electric tool adapter, etc.
Consumables*	Pleated filter, foam filter, dirt bag, additional filter, etc.
Missing parts	

\* Not necessarily included in the scope of delivery!

In the event of defects or faults, please register the problem on the internet at [www.Einhell-Service.com](http://www.Einhell-Service.com). Please ensure that you provide a precise description of the problem and answer the following questions in all cases:

- Did the equipment work at all or was it defective from the beginning?
- Did you notice anything (symptom or defect) prior to the failure?
- What malfunction does the equipment have in your opinion (main symptom)?  
Describe this malfunction.

## Warranty certificate

Dear Customer,

All of our products undergo strict quality checks to ensure that they reach you in perfect condition. In the unlikely event that this equipment develops a fault, please contact our service department at the address shown on this guarantee card. You can also contact us by telephone using the service number shown. Please note the following terms under which guarantee claims can be made:

1. These guarantee terms apply solely to consumers, i.e. natural persons, who do not want to use this product in connection with either their commercial or other self-employed activities. These guarantee terms regulate additional guarantee services which the undermentioned manufacturer promises to buyers of its new products in addition to their statutory rights of guarantee. Your statutory rights of guarantee are not affected by this guarantee. Our guarantee is free of charge to you.
2. The guarantee services cover only defects due to material or manufacturing faults on the new product which you have bought in the European Union from the undermentioned manufacturer and are limited to either the rectification of said defects or the replacement of the product, whichever we prefer. Please note that only equipment under the brand name "Professional" has been designed for use in commercial, trade or professional applications. For all other products the guarantee is invalidated if the equipment is used within the guarantee period in commercial, trade or industrial applications or for other equivalent activities.
3. Our guarantee does not cover:
  - Damage to the equipment caused by failure to comply with the installation/assembly instructions or by unprofessional installation; damage caused by failure to comply with the operating instructions (e.g. connection to the wrong mains voltage or current type); damage caused by failure to comply with the maintenance and safety regulations; damage caused by exposing the equipment to abnormal environmental conditions; damage resulting from poor care and maintenance.
  - Damage to the equipment caused by misuse or incorrect applications (e.g. overloading the equipment or using non-approved attachments or accessories); damage caused by foreign bodies (e.g. sand, stones, dust, ...) getting inside the equipment. Damage in transit; damage caused by force or external influences (e.g. by dropping the equipment).
  - Damage to the equipment or parts of the equipment which is owed to use-related, normal or otherwise natural wear. For example, batteries and battery packs are manufactured with a cycle limit for design-related reasons. Wear is negatively influenced in particular by load demands and charging speeds as well as exposure to heat, cold, vibration and impact.
4. The guarantee is valid for a period of 2 years starting from the purchase date of the equipment. Guarantee claims must be submitted before the end of the guarantee period and within two weeks of the defect being noticed. No guarantee claims will be accepted after the end of the guarantee period. The original guarantee period remains applicable to the equipment even if repairs are carried out or parts are replaced. In such cases, the work performed or parts fitted will not result in an extension of the guarantee period, and no new guarantee will become active for the work performed or for any replacement parts fitted. This also applies if on-site service is used.
5. To assert your guarantee claim, register the defective equipment at: [www.Einhell-Service.com](http://www.Einhell-Service.com). You will need to provide proof of purchase of the new item of equipment. Equipment returned without such proof or without a rating plate are excluded from the guarantee services because of the lack of traceability. If the defect is covered by our guarantee, then either the item in question will be repaired immediately and returned to you or we will send you a new replacement.
6. If you have taken the equipment with you to a different EU country than where you bought it, we will arrange for a local service partner to provide the guarantee services. If you take the equipment outside the EU, the guarantee will not apply.

Of course, we are also happy to offer a chargeable repair service for any defects which are not covered or no longer covered by the scope of this guarantee. To take advantage of this service, please send the equipment to our service address. We draw attention to the restrictions of this guarantee concerning wear parts, consumables and missing parts as presented in the service information included in this operating manual.

Warrantor/ Service:

Einhell UK Ltd, Unit 10, 1st Floor, Champion's Business Park, Arrowse Brook Road, Upton, Wirral, CH49 0UQ

**Danger !**

Lors de l'utilisation d'appareils, il faut respecter certaines mesures de sécurité afin d'éviter des blessures et dommages. Veuillez donc lire attentivement ce mode d'emploi/ces consignes de sécurité. Veillez à le conserver en bon état pour pouvoir accéder aux informations à tout moment. Si l'appareil doit être remis à d'autres personnes, veillez à leur remettre aussi ce mode d'emploi/ces consignes de sécurité. Nous déclinons toute responsabilité pour les accidents et dommages dus au non-respect de ce mode d'emploi et des consignes de sécurité.

**Explication des symboles utilisés (voir figure 15)**

1. **Danger !** - Pour réduire le risque de blessure, lisez le mode d'emploi.
2. Puissance absorbée
3. Puissance absorbée max. prise de courant automatique
4. Puissance absorbée totale max.

**1. Consignes de sécurité****Avertissement !**

**Veillez lire toutes les consignes de sécurité, instructions, illustrations et caractéristiques techniques de cet outil électrique.** Toute omission lors du respect des instructions ci-après peut entraîner des décharges électriques, un incendie et/ou de graves blessures.

**Conservez toutes les consignes de sécurité et toutes les instructions pour l'avenir.**

- Danger ! avant le montage et la mise en service, respectez absolument le mode d'emploi.
- Contrôlez que la tension secteur figurant sur la plaque d'identification correspond à la tension secteur.
- Débranchez la prise secteur : lorsque vous n'utilisez pas l'appareil, avant le nettoyage et l'entretien.
- Ne nettoyez jamais l'appareil avec des solvants.
- Ne retirez pas la fiche de la prise en la tirant par le câble.
- Ne laissez pas l'appareil sans surveillance.
- Interdire l'accès aux enfants.
- Il faut veiller à ne pas abîmer ni endommager la ligne de raccordement secteur en roulant dessus, en l'écrasant, en la tirant ou par d'autres actions du même genre.

- L'appareil ne doit pas être utilisé si l'état de la ligne de raccordement réseau n'est pas impeccable.
- Lors du remplacement de la ligne de raccordement secteur, il ne faut pas s'écarter des modèles indiqués par le producteur. Ligne de raccordement réseau : H 05 VV - F 3 x 1,5 mm<sup>2</sup>.
- N'aspirez jamais : d'allumettes brûlantes, de cendres ni de mégots en combustion, de matériaux, vapeurs ou liquides combustibles, corrosifs ou explosifs.
- Cet appareil n'est pas fait pour aspirer des poussières nocives pour la santé.
- Conservez l'appareil à un endroit sec.
- Ne mettez pas en service un appareil endommagé.
- Service après-vente uniquement dans nos postes service après-vente autorisés.
- Utilisez uniquement l'appareil pour les travaux pour lesquels il a été construit.
- Lorsque vous nettoyez des escaliers, la plus grande prudence est de mise.
- Utilisez exclusivement des accessoires et pièces détachées d'origine.

Cet appareil ne convient pas aux personnes (y compris les enfants) qui en raison de leurs capacités physiques, sensorielles ou intellectuelles ou leur manque d'expérience et/ou de connaissances ne peuvent pas l'utiliser de manière sûre, à moins d'être surveillées et de recevoir les instructions relatives à l'utilisation de l'appareil par une personne responsable de leur sécurité. Surveillez les enfants pour vous assurer qu'ils ne jouent pas avec l'appareil.

**2. Description de l'appareil et volume de livraison****2.1 Description de l'appareil (figure 1-3)**

1. Poignée
2. Interrupteur marche/arrêt (avec fonction automatique sur les modèles correspondants)
3. Tête de l'appareil
4. Cage filtrante
5. Soupape de sécurité à flotteur
6. Câble réseau
7. Crochet de fermeture
8. Réservoir
9. Raccord de tuyau d'aspiration
10. Raccord du soufflage
11. Tuyau d'aspiration flexible

12. Tube d'aspiration
13. Brosse combinée
14. Roulettes
15. Filtre à plis
16. Filtre en mousse
17. Vis de fixation
18. Suceur plat
19. Sac collecteur de saletés
20. Support pour tuyau
21. Prise de courant automatique pour outil électrique
22. Adaptateur pour outil électrique
23. Sac d'accessoires
24. Support pour accessoires
25. Bouchon fileté de vidange d'eau

## 2.2 Volume de livraison

Veillez contrôler si l'article est complet à l'aide de la description du volume de livraison. S'il manque des pièces, adressez-vous dans un délai de 5 jours maximum après votre achat à notre service après-vente ou au magasin où vous avez acheté l'appareil muni d'une preuve d'achat valable. Veuillez consulter pour cela le tableau des garanties dans les informations service après-vente à la fin du mode d'emploi.

- Ouvrez l'emballage et prenez l'appareil en le sortant avec précaution de l'emballage.
- Retirez le matériel d'emballage tout comme les sécurités d'emballage et de transport (s'il y en a).
- Vérifiez si la livraison est bien complète.
- Contrôlez si l'appareil et ses accessoires ne sont pas endommagés par le transport.
- Conservez l'emballage autant que possible jusqu'à la fin de la période de garantie.

### Danger !

**L'appareil et le matériel d'emballage ne sont pas des jouets ! Il est interdit de laisser des enfants jouer avec des sacs et des films en plastique et avec des pièces de petite taille. Ils risquent de les avaler et de s'étouffer !**

- Tube d'aspiration (2x)
- Tuyau d'aspiration
- Brosse combinée
- Filtre à plis
- Filtre en mousse
- Suceur plat
- Sac d'accessoires
- Roulettes (4x)
- Poignée
- Vis de fixation (6x)
- Mode d'emploi d'origine

## 3. Utilisation conforme à l'affectation

L'aspirateur eau et poussières convient à l'aspiration de liquides et de poussières sous réserve d'utiliser le filtre correspondant. L'appareil n'est pas destiné à l'aspiration de matériaux combustibles, explosifs ou dangereux pour la santé.

La machine doit exclusivement être employée conformément à son affectation. Chaque utilisation allant au-delà de cette affectation est considérée comme non conforme. Pour les dommages en résultant ou les blessures de tout genre, le producteur décline toute responsabilité et l'opérateur/l'exploitant est responsable.

Veillez au fait que nos appareils, conformément à leur affectation, n'ont pas été construits, pour être utilisés dans un environnement professionnel, industriel ou artisanal. Nous déclinons toute responsabilité si l'appareil est utilisé professionnellement, artisanalement ou dans des sociétés industrielles, tout comme pour toute activité équivalente.

## 4. Données techniques

Tension du réseau : ..... 220-240 V ~ 50/60 Hz  
 Puissance absorbée : ..... 1500 W  
 Puissance absorbée max. prise de courant automatique : ..... 2000 W  
 Puissance absorbée totale max. : ..... 3500 W  
 Volume du réservoir : ..... 30 l  
 Niveau de pression acoustique  $L_{pA}$  : ..... 78 dB(A)  
 Imprécision  $K_{pA}$  : ..... 2 dB  
 Poids : ..... 6,3 kg

## 5. Avant la mise en service

**Avertissement !** Assurez-vous, avant de brancher la machine, que les données figurant sur la plaque signalétique correspondent bien aux données du réseau.

L'appareil doit être uniquement branché sur une prise de courant de sécurité !

### 5.1 Montage de l'appareil

#### Montage de la tête de l'appareil (figure 6)

La tête de l'appareil (3) est fixée à l'aide des crochets de fermeture (7) au réservoir (8). Pour retirer la tête de l'appareil (3), ouvrez les crochets de fermeture (7) et enlevez la tête de l'appareil (3). Lors du montage de la tête de l'appareil (3), veillez à ce que les crochets de fermeture (7) s'enclenchent bien.

#### Montage des roulettes (figure 5)

Montez les roulettes (14) comme illustré sur la figure 5.

#### Montage de la poignée (figure 4)

Montez la poignée (1) à l'aide d'un tournevis.

### 5.2 Montage des filtres

#### Remarque !

N'utilisez jamais l'aspirateur eau et poussières sans filtre !

Veillez toujours à la bonne fixation des filtres !

#### Montage du filtre en mousse (figure 7)

Pour aspirer du liquide, recouvrez la cage filtrante (figures 2/4) avec le filtre en mousse (16) joint. Le filtre à plis (15) déjà installé à la livraison ne convient pas pour l'aspiration de liquides !

#### Montage du filtre à plis (figure 8)

Pour l'aspiration à sec, enfichez le filtre à plis (15) par-dessus la cage filtrante (figures 2/4). Le filtre à plis (15) convient uniquement pour l'aspiration à sec !

#### Montage du sac collecteur de saletés (figure 9)

Pour aspirer la saleté fine et sèche, nous recommandons également de monter le sac collecteur de saletés (19). De cette manière le filtre à plis (15) reste plus longtemps propre et la performance d'aspiration dure plus longtemps. De plus, cela facilite l'élimination de la poussière. Enfichez le

sac collecteur de saletés par-dessus l'ouverture d'aspiration. Le sac collecteur de saletés convient uniquement pour l'aspiration à sec.

### 5.3 Montage du tuyau d'aspiration (figures 10-13)

Raccordez selon l'utilisation choisie le tuyau d'aspiration (11) au raccord correspondant de l'aspirateur eau et poussières.

#### Aspiration

Branchez le tuyau d'aspiration (11) sur le raccord de tuyau d'aspiration (9).

#### Soufflage

Branchez le tuyau d'aspiration (11) sur le raccord du soufflage (10).

Pour rallonger le tuyau d'aspiration (11), on peut enficher des éléments du tube d'aspiration en plusieurs parties (12) sur le tuyau d'aspiration (11).

### 5.4 Buse d'aspiration Buse combinée (fig. 13)

La buse combinée (13) convient à aspirer des substances solides et des liquides sur des surfaces moyennes à grandes.

#### Buse à joints (fig. 12)

La buse à joints (12) sert à aspirer les matières solides et les liquides dans les angles, les arêtes et dans les endroits difficiles d'accès.

## 6. Commande

### 6.1 Interrupteur marche/arrêt (figure 2/2)

Position de l'interrupteur 0 : Hors circuit

Position de l'interrupteur I : Mode normal

Position de l'interrupteur AUTO : Mode automatique

### 6.2 Aspiration à sec

Pour l'aspiration à sec, utilisez le filtre à plis (15). On peut installer un sac collecteur de saletés en supplément. (voir point 5.2).

Veillez toujours à la bonne fixation des filtres !

### 6.3 Aspiration de liquides

Utilisez le filtre en mousse (16) pour aspirer des liquides (voir point 5.2).

Veillez toujours à la bonne fixation du filtre !

### Bouchon fileté de vidange d'eau (figure 1)

Pour faciliter la vidange du réservoir (8) lors de l'aspiration de liquide, celui-ci est équipé d'un bouchon fileté de vidange d'eau (25). Ouvrez le bouchon fileté de vidange d'eau (25) en le tournant vers la gauche et évacuez le liquide.

Lors de l'aspiration de liquides, la soupape de sécurité à flotteur (5) se ferme une fois le niveau de remplissage maximal atteint dans le réservoir. A ce moment, le bruit que fait l'appareil en aspirant change, il augmente. Mettez alors l'appareil hors circuit et videz le réservoir.

#### Danger !

L'aspirateur eau et poussières ne convient pas à l'aspiration de liquides combustibles ! Utilisez uniquement le filtre en mousse joint à la livraison pour l'aspiration de liquides !

### 6.4 Mode de fonctionnement automatique

Branchez le câble réseau de votre outil électrique à la prise de courant automatique (21) et raccordez le tuyau d'aspiration (11) au raccord de l'aspiration de poussière de votre outil électrique. Veillez à ce que le raccordement entre les appareils soit bien fixé et étanche à l'air.

Positionnez l'interrupteur (2) de l'aspirateur eau et poussières sur la position « AUTO », mode de fonctionnement automatique. Dès que vous allumez l'outil électrique, l'aspirateur eau et poussières se met en marche. Lorsque vous éteignez l'outil électrique, l'aspirateur eau et poussières s'éteint avec un temps de retard préprogrammé.

### 6.5 Soufflage

Raccordez le tuyau d'aspiration (11) au raccord du soufflage (10) de l'aspirateur eau et poussières.

## 7. Remplacement de le câble d'alimentation réseau

#### Danger !

Si le câble d'alimentation réseau de cet appareil est endommagée, il faut la faire remplacer par le producteur ou son service après-vente ou par une personne de qualification semblable afin d'éviter tout risque.

## 8. Nettoyage, maintenance et commande de pièces de rechange

#### Danger !

Retirez la fiche de contact avant tous travaux de nettoyage.

### 8.1 Nettoyage

- Maintenez les dispositifs de protection, les fentes à air et le carter de moteur aussi propres (sans poussière) que possible.
- Nous recommandons de nettoyer l'appareil directement après chaque utilisation.

### 8.2 Nettoyage de la tête d'appareil (3)

Nettoyez l'appareil régulièrement à l'aide d'un chiffon humide et un peu de savon. N'utilisez aucun produit de nettoyage ni détergent ; ils pourraient endommager les pièces en matières plastiques de l'appareil.

### 8.3 Nettoyage du réservoir (8)

Le réservoir peut être nettoyé, en fonction du degré d'encrassement, avec un chiffon humide et un peu de savon noir ou sous l'eau courante.

### 8.4 Nettoyage des filtres

#### Nettoyage du filtre à plis (15)

Nettoyez régulièrement le filtre à plis (15) en le tapotant précautionneusement et en le nettoyant à l'aide d'une brosse fine ou d'une balayette.

#### Nettoyage du filtre en mousse (16)

Nettoyer le filtre en mousse (16) avec un peu de savon noir sous l'eau courante et laissez-le sécher à l'air.

### 8.5 Maintenance

Aucune pièce à l'intérieur de l'appareil n'a besoin de maintenance.

### 8.6 Commande de pièces de rechange :

Pour les commandes de pièces de rechange, veuillez indiquer les références suivantes:

- Type de l'appareil
- No. d'article de l'appareil
- No. d'identification de l'appareil
- No. de pièce de rechange de la pièce requise

Vous trouverez les prix et informations actuelles à l'adresse [www.Einhell-Service.com](http://www.Einhell-Service.com)



## 9. Mise au rebut et recyclage

L'appareil se trouve dans un emballage permettant d'éviter les dommages dus au transport. Cet emballage est une matière première et peut donc être réutilisé ultérieurement ou être réintroduit dans le circuit des matières premières. L'appareil et ses accessoires sont en matériaux divers, comme par ex. des métaux et matières plastiques. Les appareils défectueux ne doivent pas être jetés dans les poubelles domestiques. Pour une mise au rebut conforme à la réglementation, l'appareil doit être déposé dans un centre de collecte approprié. Si vous ne connaissez pas de centre de collecte, veuillez vous renseigner auprès de l'administration de votre commune.

## 10. Stockage

Entreposez l'appareil et ses accessoires dans un endroit sombre, sec et à l'abri du gel tout comme inaccessible aux enfants. La température de stockage optimale est comprise entre 5 et 30 °C. Conservez l'outil électrique dans l'emballage d'origine.

## Élimination des déchets



Pour une mise au rebut conforme à la réglementation, les appareils, les emballages, les piles et accus doivent être déposés dans un centre de collecte approprié. Si vous ne connaissez pas de centre de collecte, veuillez-vous renseigner auprès de l'administration de votre commune.

Ne jetez pas les outils électriques, les piles et les accus dans les ordures ménagères!

Uniquement pour les pays de l'UE :

Conformément à la directive européenne 2012/19/UE relative aux déchets d'équipements électriques et électroniques, les outils électroportatifs devenus inutilisables et conformément à la directive 2006/66/CE les piles/accus défectueux ou usagés doivent être récoltés à part et apportés dans un centre de collecte et de recyclage respectueux de l'environnement.

### Valable uniquement pour la France:



Toute réimpression ou autre reproduction de la documentation et des papiers joints aux produits, même sous forme d'extraits, est uniquement permise une fois l'accord explicite de l'Einhell Germany AG obtenu.

Sous réserve de modifications techniques

## Informations service après-vente

Nous disposons dans tous les pays mentionnés dans le bon de garantie de partenaires de service après-vente compétents dont vous trouverez les coordonnées dans le bon de garantie. Ceux-ci se tiennent à votre disposition pour tout ce qui concerne le service après-vente comme les réparations, l'approvisionnement en pièces de rechange et d'usure ou l'achat de pièces de consommation.

Il faut tenir compte du fait que pour ce produit les pièces suivantes sont soumises à une usure liée à l'utilisation ou à une usure naturelle ou que les pièces suivantes sont nécessaires en tant que consommables.

Catégorie	Exemple
Pièces d'usure*	brosse combinée, suceur plat, brosse à parquet, adaptateur pour outil électrique, etc.
Matériel de consommation/ pièces de consommation*	filtre à plis, filtre en mousse, sac collecteur de saletés, filtre supplémentaire, etc.
Pièces manquantes	

\*Pas obligatoirement compris dans la livraison !

En cas de vices ou de défauts, nous vous prions d'enregistrer le cas du défaut sur internet à l'adresse [www.Einhell-Service.com](http://www.Einhell-Service.com). Veuillez donner une description précise du défaut et répondre dans tous les cas aux questions suivantes :

- est-ce que l'appareil a fonctionné une fois ou était-il défectueux dès le départ ?
- avez-vous remarqué quelque chose avant la panne (symptôme avant la panne) ?
- quel est le défaut de fonctionnement de l'appareil à votre avis (symptôme principal) ?  
Décrivez ce défaut de fonctionnement.

## Bon de garantie

Chère cliente, cher client,

Nos produits sont soumis à un contrôle de qualité strict. Si toutefois cet appareil ne devait pas fonctionner correctement, nous en sommes désolés et nous vous prions de vous adresser à notre service après-vente à l'adresse indiquée sur le bon de garantie. Nous nous tenons également volontiers à votre disposition par téléphone au numéro de service après-vente indiqué. Pour faire valoir les droits à la garantie, les conditions suivantes s'appliquent :

1. Ces conditions de garantie s'adressent exclusivement aux consommateurs, c'est-à-dire aux personnes physiques qui ne souhaitent utiliser ce produit ni dans le cadre de leur activité commerciale, ni dans le cadre de toute autre activité indépendante. Ces conditions de garantie régulent les prestations de garantie supplémentaires que le fabricant mentionné ci-dessous promet aux acheteurs de ses appareils neufs en plus de la prestation de garantie légale. Vos droits légaux en matière de garantie restent inchangés. Notre prestation de garantie est gratuite pour vous.
2. La prestation de garantie s'étend exclusivement aux vices de l'appareil neuf du fabricant mentionné ci-dessous que vous avez acheté dans l'Union européenne et qui résultent d'une erreur de fabrication ou d'un défaut matériel. Il n'y a donc pas de contrat de garantie quand l'appareil a été utilisé professionnellement, artisanalement ou par des sociétés industrielles ou exposé à une sollicitation semblable pendant la durée de la garantie. La prestation de la garantie est assujettie, selon notre choix, soit à l'élimination du vice, soit au remplacement de l'appareil. Veuillez noter que nos appareils, conformément à leur affectation, n'ont pas été conçus pour un usage commercial, artisanal ou professionnel. La garantie ne s'applique donc pas, à partir du moment où l'appareil est utilisé professionnellement, artisanalement, par des sociétés industrielles, ou encore, exposé à une sollicitation semblable pendant la durée de la garantie. Pour les articles "Professional", les exclusions décrites préalablement, ne s'appliquent pas.
3. Sont exclus de notre garantie :
  - les dommages sur l'appareil liés au non-respect des instructions de montage ou à une installation incorrecte, au non-respect du mode d'emploi (par ex. raccordement à une tension de réseau ou à un type de courant incorrect) ou au non-respect des consignes de maintenance et de sécurité ou à une exposition de l'appareil à des conditions environnementales anormales ou à un manque d'entretien et de maintenance.
  - les dommages sur l'appareil provoqués par une utilisation abusive ou non conforme (par ex. surcharge de l'appareil ou utilisation d'outils ou d'accessoires non autorisés), la pénétration de corps étrangers dans l'appareil (par ex. sable, cailloux ou poussière, ...), les dommages dus au transport, l'utilisation de la force ou les influences extérieures (par ex. dommages causés par une chute).
  - les dommages sur l'appareil ou des parties de l'appareil imputables à l'usure normale liée à l'utilisation de l'appareil ou à toute autre usure naturelle. Par exemple, les accumulateurs et les blocs d'accumulateurs sont soumis à une usure naturelle et sont conçus pour un nombre limité de cycles. L'usure est influencée négativement notamment par les charges demandées, les vitesses de charge mais aussi par l'exposition à la chaleur, au froid, aux vibrations et aux chocs.
4. La durée de garantie est de 2 ans et débute à la date d'achat de l'appareil. Les droits à la garantie doivent être revendiqués avant l'expiration de la durée de garantie dans un délai de deux semaines après avoir constaté le défaut. La revendication de droits à la garantie après expiration de la durée de garantie est exclue. La réparation ou le remplacement de l'appareil n'entraîne ni une extension de la durée de garantie ni le début d'une nouvelle durée de garantie pour cet appareil ou toute autre pièce de rechange installée sur l'appareil. Cela s'applique également lors d'une intervention du service après-vente sur place.
5. Pour faire valoir vos droits à la garantie, veuillez signaler l'appareil défectueux à l'adresse suivante : [www.Einhell-Service.com](http://www.Einhell-Service.com). Veuillez vous munir de la preuve d'achat ou de tout autre justificatif de l'achat de votre nouvel appareil. Les appareils envoyés sans les justificatifs correspondants ou sans plaque signalétique sont exclus de la prestation de garantie en raison de l'impossibilité de les attribuer. Si le défaut de l'appareil est couvert par notre garantie, vous recevrez sans délai un appareil réparé ou un nouvel appareil.
6. Si vous avez amené l'appareil dans un pays de l'Union européenne autre que celui dans lequel vous l'avez acheté, nous fournissons la prestation de garantie par le biais d'un partenaire de service local. Il n'y a aucun droit de garantie en cas de transfert hors de l'Union européenne.

Bien entendu, nous réparons volontiers les défauts de votre appareil qui ne sont pas ou plus compris dans l'étendue de la garantie contre remboursement des frais. Pour ce faire, veuillez envoyer l'appareil à notre adresse de service après-vente. Pour les pièces d'usure, de consommation et les pièces manquantes, nous renvoyons aux restrictions de cette garantie conformément aux informations de service des présentes instructions d'utilisation.

Garant: Einhell France SAS, ZAC Paris Nord, 22, Avenue des Nations - Le Rabelais, BP 59018 - 93420 Villepinte  
Service: Einhell Compiègne, Route de Choisy 3, 60200 Compiègne

### **Pericolo!**

Nell'usare gli apparecchi si devono rispettare diverse avvertenze di sicurezza per evitare lesioni e danni. Quindi leggete attentamente queste istruzioni per l'uso/le avvertenze di sicurezza. Conservate bene le informazioni per averle a disposizione in qualsiasi momento. Se date l'apparecchio ad altre persone, consegnate queste istruzioni per l'uso/le avvertenze di sicurezza insieme all'apparecchio. Non ci assumiamo alcuna responsabilità per incidenti o danni causati dal mancato rispetto di queste istruzioni e delle avvertenze di sicurezza.

### **Spiegazione dei simboli utilizzati (vedi Fig. 15)**

1. **Pericolo!** - Per ridurre il rischio di lesioni leggete le istruzioni per l'uso.
2. Potenza assorbita
3. Max. potenza assorbita da presa di corrente automatica
4. Max. potenza assorbita totale

## **1. Avvertenze sulla sicurezza**

### **Avvertimento!**

**Leggete tutte le avvertenze di sicurezza, le istruzioni, le illustrazioni e le caratteristiche tecniche che accompagnano il presente elettrodomestico.** Il mancato rispetto delle seguenti istruzioni può causare scosse elettriche, incendi e/o gravi lesioni.

**Conservate tutte le avvertenze di sicurezza e le istruzioni per eventuali necessità future.**

- Pericolo! prima del montaggio e della messa in esercizio osservate assolutamente le istruzioni per l'uso.
- Controllate che la tensione di rete indicata sulla targhetta corrisponda alla tensione di rete a disposizione.
- Staccate la spina dalla presa di corrente: quando l'apparecchio non viene usato, prima di aprire l'apparecchio, prima della pulizia e della manutenzione.
- Non pulite mai l'apparecchio con solventi.
- Non staccate la spina dalla presa di corrente tirando il cavo.
- Non lasciate l'apparecchio incustodito.
- Tenete lontani bambini.
- Fate attenzione che il cavo di alimentazione non venga rovinato o danneggiato passando sopra, schiacciandolo, tirandolo o trattandolo in modo simile.

- L'apparecchio non deve venire usato se il cavo di alimentazione non è in perfetto stato.
- In caso di sostituzione del cavo di alimentazione non dovete allontanarvi dalle versioni indicate dal produttore. Cavo di alimentazione: H 05 VV - F 3 x 1,5 mm<sup>2</sup>.
- Non aspirate in nessun caso: fiammiferi accesi o ancora incandescenti, ceneri e mozziconi di sigarette che non siano spenti, sostanze, vapori e liquidi infiammabili, caustici o esplosivi.
- Questo apparecchio non è adatto all'aspirazione di polveri nocive alla salute.
- Conservate l'apparecchio in luoghi asciutti.
- Non mettete in funzione l'apparecchio se è difettoso.
- Assistenza solo presso centri di servizio assistenza autorizzati.
- Utilizzate l'apparecchio solo per i lavori per i quali è stato costruito.
- Nella pulizia di scale occorre essere estremamente attenti.
- Usate solamente accessori e ricambi originali.

Questo apparecchio non è destinato ad essere usato da persone (bambini compresi) con capacità fisiche, sensoriali o mentali limitate o che manchino di esperienza e/o conoscenze, a meno che non vengano sorvegliati da una persona responsabile per la loro sicurezza o abbiano ricevuto da essa istruzioni su come usare l'apparecchio. I bambini devono essere sorvegliati per assicurarsi che non giochino con l'apparecchio.

## **2. Descrizione dell'apparecchio ed elementi forniti**

### **2.1 Descrizione dell'apparecchio (Fig. 1-3)**

1. Impugnatura
2. Interruttore ON/OFF (con funzione automatica sui modelli corrispondenti)
3. Testa dell'apparecchio
4. Cestello del filtro
5. Valvola di sicurezza a galleggiante
6. Cavo di alimentazione
7. Ganci di chiusura
8. Contenitore
9. Attacco del tubo flessibile di aspirazione
10. Attacco di soffiaggio
11. Tubo flessibile di aspirazione
12. Tubo di aspirazione
13. Bocchetta combinata

14. Rotelle
15. Filtro pieghettato
16. Filtro di gommapiuma
17. Vite di fissaggio
18. Bocchetta tergifughe
19. Sacchetto di raccolta dello sporco
20. Supporto tubo flessibile
21. Presa automatica per utensili elettrici
22. Adattatore per elettroutensile
23. Borsa accessori
24. Supporto accessori
25. Tappo a vite per scarico dell'acqua

## 2.2 Elementi forniti

Verificate che l'articolo sia completo sulla base degli elementi forniti descritti. In caso di parti mancanti, rivolgetevi al nostro Centro Servizio Assistenza o al punto vendita in cui avete acquistato l'apparecchio presentando un documento di acquisto valido entro e non oltre i 5 giorni lavorativi dall'acquisto dell'articolo. Al riguardo fate attenzione alla Tabella Garanzia nelle informazioni sul Servizio Assistenza alla fine delle istruzioni.

- Aprite l'imballaggio e togliete con cautela l'apparecchio dalla confezione.
- Togliete il materiale d'imballaggio e anche i fermi di trasporto / imballo (se presenti).
- Controllate che siano presenti tutti gli elementi forniti.
- Verificate che l'apparecchio e gli accessori non presentino danni dovuti al trasporto.
- Se possibile, conservate l'imballaggio fino alla scadenza della garanzia.

### Pericolo!

**L'apparecchio e il materiale d'imballaggio non sono giocattoli! I bambini non devono giocare con sacchetti di plastica, film e piccoli pezzi! Sussiste pericolo di ingerimento e soffocamento!**

- Tubo di aspirazione (2 pz.)
- Tubo flessibile di aspirazione
- Bocchetta combinata
- Filtro pieghettato
- Filtro di gommapiuma
- Bocchetta tergifughe
- Borsa accessori
- Rotelle (4 pz.)
- Impugnatura
- Vite di fissaggio (6 pz.)
- Istruzioni per l'uso originali

## 3. Utilizzo proprio

L'aspiratutto è adatto per l'aspirazione a secco / a umido utilizzando il rispettivo filtro. L'apparecchio non è destinato all'aspirazione di sostanze infiammabili, esplosive o dannose per la salute.

L'apparecchio deve venire usato solamente per lo scopo a cui è destinato. Ogni altro tipo di uso che esuli da quello previsto non è un uso conforme. L'utilizzatore/l'operatore, e non il costruttore, è responsabile dei danni e delle lesioni di ogni tipo che ne risultino.

Tenete presente che i nostri apparecchi non sono stati costruiti per l'impiego professionale, artigianale o industriale. Non ci assumiamo alcuna garanzia quando l'apparecchio viene usato in imprese commerciali, artigianali o industriali, o in attività equivalenti.

## 4. Caratteristiche tecniche

Tensione di rete:..... 220-240 V ~ 50/60 Hz  
 Potenza assorbita: ..... 1500 W  
 Max. potenza assorbita da presa di corrente automatica: ..... 2000 W  
 Max. potenza assorbita totale: ..... 3500 W  
 Capienza del contenitore: .....30 l  
 Livello di pressione acustica  $L_{pA}$ ..... 78 dB(A)  
 Incertezza  $K_{pA}$  ..... 2 dB  
 Peso:.....6,3 kg

## 5. Prima della messa in esercizio

**Avvertimento!** Prima di inserire la spina nella presa di corrente, assicuratevi che i dati sulla targhetta di identificazione corrispondano a quelli di rete.

L'apparecchio deve essere collegato solo ad una presa con messa a terra!

### 5.1 Montaggio dell'apparecchio

#### Montaggio della testa dell'apparecchio (Fig. 6)

La testa dell'apparecchio (3) è fissata al serbatoio (8) con i ganci di chiusura (7). Per togliere la testa dell'apparecchio (3), aprite i ganci di chiusura (7) e togliete la testa dell'apparecchio (3). Nel mon-

tare la testa dell'apparecchio (3) badate che il gancio di chiusura (7) scatti correttamente.

#### **Montaggio delle rotelle (Fig. 5)**

Montate le rotelle (14) come mostrato nella Fig. 5.

#### **Montaggio dell'impugnatura (Fig. 4)**

Montate l'impugnatura (1) con un cacciavite.

#### **5.2 Montaggio dei filtri**

##### **Avvertenza!**

Non usate mai l'aspiratutto senza filtro!  
Controllate sempre che i filtri siano ben fissati!

#### **Montaggio del filtro di gommapiuma (Fig. 7)**

Per l'aspirazione a umido infilate il filtro di gommapiuma accluso (16) sopra il cestello del filtro (Fig. 2/4). Il filtro pieghettato (15), già montato alla consegna, non è adatto per l'aspirazione a umido!

#### **Montaggio del filtro pieghettato (Fig. 8)**

Per l'aspirazione a secco spingete il filtro pieghettato (15) sul cestello del filtro (Fig. 2/4). Il filtro pieghettato (15) è adatto solo per l'aspirazione a secco!

#### **Montaggio del sacco di raccolta dello sporco (Fig. 9)**

Per l'aspirazione di sporco fine e secco si consiglia di montare anche il sacco di raccolta dello sporco (19). In tal modo il filtro pieghettato (15) rimane libero più a lungo e la potenza aspirante è mantenuta più a lungo. Inoltre si facilita lo smaltimento della polvere. Infilate il sacco di raccolta dello sporco sull'apertura d'aspirazione. Il sacco di raccolta dello sporco è adatto solo per l'aspirazione a secco.

#### **5.3 Montaggio del tubo flessibile di aspirazione (Fig. 10-13)**

A seconda dello scopo di utilizzo, collegate il tubo flessibile di aspirazione (11) con l'attacco dell'aspiratutto.

#### **Aspirazione**

Inserite il tubo flessibile di aspirazione (11) nell'apposito attacco (9).

#### **Soffiare**

Inserite il tubo flessibile di aspirazione (11) nell'attacco di soffiaggio (10).

Per prolungare il tubo flessibile di aspirazione (11) potete applicare alcuni elementi del tubo di aspirazione in più parti (12) al tubo flessibile di aspirazione (11).

#### **5.4 Bocchette di aspirazione**

##### **Bocchetta combinata (Fig. 13)**

La bocchetta combinata (13) è adatta all'aspirazione di solidi e liquidi su superfici da medie a grandi.

##### **Bocchetta tergifughe (Fig. 12)**

La bocchetta tergifughe (18) è adatta all'aspirazione di solidi e liquidi in angoli, spigoli e altri luoghi difficilmente raggiungibili.

### **6. Uso**

#### **6.1 Interruttore ON/OFF (Fig. 2/2)**

Posizione dell'interruttore 0: OFF  
Posizione dell'interruttore I: esercizio normale  
Posizione dell'interruttore AUTO: Esercizio automatico

#### **6.2 Aspirazione a secco**

Per l'aspirazione a secco usate il filtro pieghettato (15). Potete inoltre montare un sacco di raccolta dello sporco (vedi punto 5.2).  
Controllate sempre che i filtri siano ben fissati!

#### **6.3 Aspirazione a umido**

Per l'aspirazione a umido impiegate il filtro di gommapiuma (16) (vedi punto 5.2).  
Controllate sempre che il filtro sia ben fissato!

#### **Tappo a vite per scarico dell'acqua (Fig. 1)**

Per svuotare il serbatoio (8) con più facilità nel caso di aspirazione a umido, il serbatoio è dotato di un tappo a vite di scarico dell'acqua (25). Aprite il tappo a vite di scarico (25) ruotandolo a sinistra e fate defluire il liquido.

In caso di aspirazione a umido, la valvola di sicurezza a galleggiante (5) si chiude al raggiungimento del livello massimo di riempimento del serbatoio. In tal caso cambia il rumore di aspirazione, che diventa più forte. Spegnete quindi l'apparecchio e svuotate il serbatoio.

#### **Pericolo!**

L'aspiratutto non è adatto all'aspirazione di liquidi infiammabili! Per l'aspirazione a umido impiegate

solo il filtro di gommapiuma accluso!

#### 6.4 Esercizio automatico

Inserite il cavo di alimentazione dell'elettrodomestico nella presa di corrente automatica (21) e collegate il tubo flessibile di aspirazione (11) con l'attacco di aspirazione della polvere dell'elettrodomestico. Controllate che gli apparecchi siano fissati bene ed ermeticamente.

Posizionate l'interruttore (2) dell'aspiratutto sulla posizione „AUTO“, esercizio automatico. Appena accendete l'elettrodomestico si accende l'aspiratutto. Quando spegnete l'elettrodomestico l'aspiratutto si spegne con un ritardo preimpostato.

#### 6.5 Soffiaggio

Collegate il tubo flessibile di aspirazione (11) con l'attacco di soffiaggio (10) dell'aspiratutto.

### 7. Sostituzione del cavo di alimentazione

#### Pericolo!

Se il cavo di alimentazione di questo apparecchio viene danneggiato deve essere sostituito dal produttore, dal suo servizio di assistenza clienti o da una persona al pari qualificata al fine di evitare pericoli.

### 8. Pulizia, manutenzione e ordinazione dei pezzi di ricambio

#### Pericolo!

Prima di qualsiasi lavoro di pulizia staccate la spina dalla presa di corrente.

#### 8.1 Pulizia

- Tenete il più possibile i dispositivi di protezione, le fessure di aerazione e la carcassa del motore liberi da polvere e sporco.
- Consigliamo di pulire l'apparecchio subito dopo averlo usato.

#### 8.2 Pulizia della testa dell'apparecchio (3)

Pulite l'apparecchio regolarmente con un panno asciutto ed un po' di sapone. Non usate detersivi o solventi perché questi ultimi potrebbero danneggiare le parti in plastica dell'apparecchio.

#### 8.3 Pulizia del contenitore (8)

A seconda del tipo di sporco potete pulire il contenitore con un panno umido ed un po' di sapone, oppure sotto acqua corrente.

#### 8.4 Pulizia del filtro

##### Pulizia del filtro pieghettato (15)

Pulite regolarmente il filtro pieghettato (15) battendolo delicatamente e passandolo con una spazzola fine o con uno scopino.

##### Pulizia del filtro di gommapiuma (16)

Pulite il filtro di gommapiuma (16) con un po' di sapone sotto acqua corrente e lasciatelo asciugare all'aria.

#### 8.5 Manutenzione

All'interno dell'apparecchio non si trovano altre parti sottoposte ad una manutenzione qualsiasi.

#### 8.6 Ordinazione di pezzi di ricambio:

Volendo commissionare dei pezzi di ricambio, si dovrebbe dichiarare quanto segue:

- modello dell'apparecchio
- numero dell'articolo dell'apparecchio
- numero d'ident. dell'apparecchio
- numero del pezzo di ricambio del ricambio necessitato.

Per i prezzi e le informazioni attuali si veda [www.Einhell-Service.com](http://www.Einhell-Service.com)

### 9. Smaltimento e riciclaggio

L'apparecchio si trova in un imballaggio per evitare i danni dovuti al trasporto. Questo imballaggio rappresenta una materia prima e può perciò essere utilizzato di nuovo o riciclato. L'apparecchio e i suoi accessori sono fatti di materiali diversi, per es. metallo e plastica. Gli apparecchi difettosi non devono essere gettati nei rifiuti domestici. Per uno smaltimento corretto l'apparecchio va consegnato ad un apposito centro di raccolta. Se non vi è noto nessun centro di raccolta, rivolgetevi per informazioni all'amministrazione comunale.



## 10. Conservazione

Conservate l'apparecchio e i suoi accessori in un luogo buio, asciutto, al riparo dal gelo e non accessibile ai bambini. La temperatura ottimale per la conservazione è compresa tra i 5 e i 30 °C. Conservate l'elettrodomestico nell'imballaggio originale.

## Smaltimento



Avviare ad un riciclaggio rispettoso dell'ambiente elettroutensili, batterie, accessori ed imballaggi non più impiegabili.

Non gettare elettroutensili e batterie/pile tra i rifiuti domestici!

Per un corretto smaltimento verificare sempre le disposizioni del proprio comune.

### **Solo per i Paesi UE:**

Ai sensi della Direttiva Europea 2012/19/UE sui rifiuti di apparecchiature elettriche ed elettroniche e del suo recepimento nel diritto nazionale, gli elettroutensili non più utilizzabili e, ai sensi della Direttiva Europea 2006/66/CE, le batterie/le pile difettose o esauste, andranno raccolti separatamente e riciclati nel rispetto dell'ambiente.

In caso di smaltimento improprio, le apparecchiature elettriche ed elettroniche potrebbero avere effetti nocivi sull'ambiente e sulla salute umana a causa della possibile presenza di sostanze nocive.

La ristampa o l'ulteriore riproduzione, anche parziale, della documentazione o dei documenti d'accompagnamento dei prodotti è consentita solo con l'esplicita autorizzazione da parte della Einhell Germany AG.

Con riserva di apportare modifiche tecniche

## Informazioni sul Servizio Assistenza

In tutti i Paesi indicati nel certificato di garanzia disponiamo di competenti partner per il Servizio Assistenza (per i relativi dati di contatto si veda il certificato di garanzia), che sono a vostra disposizione per tutte le richieste di assistenza come riparazione, fornitura di pezzi di ricambio e parti di usura o vendita di materiali di consumo.

Si deve tenere presente che le seguenti parti di questo prodotto sono soggette a un'usura naturale o dovuta all'uso ovvero che le seguenti parti sono necessarie come materiali di consumo.

Categoria	Esempio
Parti soggette ad usura *	Bocchetta combinata, bocchetta tergifughe, bocchetta per imbottiti, adattatore per l'elettrotensile, ecc.
Materiale di consumo/parti di consumo *	Filtro pieghettato, filtro di gommapiuma, sacchetto di raccolta dello sporco, filtro addizionale, ecc.
Parti mancanti	

\* non necessariamente compreso tra gli elementi forniti!

In presenza di difetti o errori vi preghiamo di denunciare il caso sul sito internet [www.Einhell-Service.com](http://www.Einhell-Service.com). Vi preghiamo di descrivere con precisione l'anomalia e a tal riguardo di rispondere in ogni caso alle seguenti domande:

- L'apparecchio ha già funzionato una volta o era difettoso fin dall'inizio?
- Avete notato qualcosa prima che si manifestasse il difetto (sintomo prima del difetto)?
- A vostro parere che cosa non funziona nell'apparecchio (sintomo principale)?  
Descrivete che cosa non funziona.

## Certificato di garanzia

Gentili clienti,

i nostri prodotti sono soggetti ad un rigido controllo di qualità. Se l'apparecchio non dovesse tuttavia funzionare correttamente, ci scusiamo e vi preghiamo di rivolgervi al nostro servizio di assistenza clienti all'indirizzo indicato in questa scheda di garanzia. Siamo a vostra disposizione anche telefonicamente al numero del Servizio Assistenza indicato. Per la rivendicazione dei diritti di garanzia vale quanto segue:

1. Le presenti condizioni di garanzia si rivolgono esclusivamente a consumatori, vale a dire a persone fisiche che non intendono utilizzare questo prodotto né in ambito professionale né per altre attività di lavoro autonomo. Le presenti condizioni di garanzia regolano prestazioni di garanzia supplementari che il produttore sotto indicato concede in aggiunta alla garanzia legale agli acquirenti di nuovi apparecchi. La presente garanzia non tocca i vostri diritti al ricorso in garanzia previsti dalla legge. Le nostre prestazioni di garanzia sono per voi gratuite.
2. La prestazione di garanzia riguarda esclusivamente i difetti di un nuovo apparecchio di marca Einhell da voi acquistato nell'Unione Europea, riconducibili a difetti di materiale o di produzione, ed è limitata, a nostra discrezione, all'eliminazione di questi difetti dell'apparecchio o alla sostituzione dell'apparecchio stesso. Tenete presente che i nostri apparecchi non sono stati progettati per l'impiego artigianale, professionale o imprenditoriale. Pertanto un contratto di garanzia non viene concluso se l'apparecchio è stato usato entro il periodo di garanzia in attività artigianali, imprenditoriali o industriali o se è stato sottoposto a sollecitazioni equivalenti. Nel caso di articoli della gamma „Professional“ acquistati con PIVA non vale l'esclusione per l'impiego artigianale, professionale o imprenditoriale.
3. Sono esclusi dalla nostra garanzia:
  - Danni all'apparecchio causati dalla mancata osservanza delle istruzioni di montaggio o per un'installazione non corretta, dalla mancata osservanza delle istruzioni per l'uso (come ad es. collegamento a una tensione di rete o a un tipo di corrente non corretti), dalla mancata osservanza delle norme relative alla manutenzione e alla sicurezza, dall'esposizione dell'apparecchio a condizioni ambientali anomale o per la mancata esecuzione di pulizia e manutenzione.
  - Danni all'apparecchio dovuti a usi impropri o illeciti (come per es. sovraccarico dell'apparecchio o utilizzo di utensili di ricambio o accessori non consentiti e non originali), alla penetrazione di corpi estranei nell'apparecchio (come per es. sabbia, pietre o polvere, ...) danni dovuti al trasporto, all'impiego della forza o a influssi esterni (come per es. danni causati da caduta).
  - Danni all'apparecchio o a parti di esso da ricondurre a un'usura comune, dovuta all'uso o di altro tipo di usura naturale. Le batterie e i pacchi batterie sono soggetti a un invecchiamento naturale e per motivi strutturali hanno un numero limitato di cicli di ricarica. Sull'usura influiscono negativamente i carichi a cui viene sottoposta e le velocità di ricarica, ma anche l'esposizione al calore, al freddo, alle vibrazioni e agli urti.
4. Il periodo di garanzia è 2 anni e inizia alla data d'acquisto dell'apparecchio; in caso di articoli acquistati con P.Iva il periodo di garanzia è di 1 anno. I diritti di garanzia devono essere fatti valere prima della scadenza del periodo di garanzia, entro due settimane dopo avere accertato il difetto. È esclusa la rivendicazione di diritti di garanzia dopo la scadenza del relativo periodo. La riparazione o la sostituzione dell'apparecchio non comporta una proroga del periodo di garanzia. Ciò vale anche nel caso di riparazione o sostituzione effettuata da un centro di assistenza autorizzato.
5. Per rivendicare il diritto di garanzia conservate il documento di acquisto o altri documenti come prova dell'acquisto del vostro apparecchio nuovo. Apparecchi inviati senza i relativi documenti o senza targhetta d'identificazione sono esclusi dalla prestazione di garanzia perché non possono essere classificati in modo corretto. Se il difetto dell'apparecchio rientra nella nostra prestazione di garanzia, riceverete prontamente l'apparecchio riparato o un apparecchio sostitutivo.
6. Se avete portato l'apparecchio in un paese dell'Unione Europea diverso da quello in cui lo avete acquistato, la prestazione di garanzia viene fornita tramite un partner del Servizio assistenza locale. Se viene trasferito al di fuori dell'Unione Europea non sussiste diritto di garanzia.

Naturalmente offriamo anche un servizio di riparazione a pagamento, su apparecchi fuori dal periodo di garanzia legale o su difetti non coperti dalle condizioni di garanzia. Per usufruire di tali servizi potete far riferimento ad uno dei nostri Centri di Assistenza. Potete consultare l'elenco dei Centri Assistenza autorizzati sul nostro sito [www.einhell.it](http://www.einhell.it). Per parti mancanti, di consumo e soggette a usura rimandiamo alle limitazioni di questa garanzia secondo le informazioni sul Servizio Assistenza di queste istruzioni per l'uso.

Servizio Clienti Einhell Italia: email: [service-italia@einhell.com](mailto:service-italia@einhell.com); tel: 031 800863  
Giorni e orari di apertura: LUN - VEN dalle 9:00 alle 12:00 e dalle 14:00 alle 17:00  
Garante del servizio: Einhell Italia S.r.l., Via Delle Acacie snc, I-22070 Binago - Como

**Fare!**

Ved brug af el-værktøj er der visse sikkerhedsforanstaltninger, der skal respekteres for at undgå skader på personer og materiel. Læs derfor betjeningsvejledningen / sikkerhedsanvisningerne grundigt igennem. Opbevar betjeningsvejledningen et praktisk sted, så du altid kan tage den frem efter behov. Husk at lade betjeningsvejledningen / sikkerhedsanvisningerne følge med værktøjet, hvis du overdrager det til andre. Vi fraskriver os ethvert ansvar for skader på personer eller materiel, som måtte opstå som følge af, at anvisningerne i denne betjeningsvejledning, navnlig vedrørende sikkerhed, tilsidesættes.

**Forklaring af de anvendte symboler (se billede 15)**

1. Fare! - Betjeningsvejledningen skal læses for at minimere risikoen for personskade.
2. Tilført effekt
3. Maks. optagen effekt, automatik-stikdåse
4. Maks. optagen effekt, i alt

**1. Sikkerhedsanvisninger****Advarsel!**

**Læs alle sikkerhedsanvisninger, anvisninger, illustrationer og tekniske data, som dette el-værktøj er udstyret med.** Følges de efterfølgende anvisninger ikke, kan dette føre til elektrisk stød, brand og/eller alvorlige kvæstelser.

**Alle sikkerhedsanvisninger og øvrige anvisninger skal opbevares for senere brug.**

- Fare! Det er vigtigt, at du læser betjeningsvejledningen inden montage og idriftsættelse.
- Kontroller, om netspændingen angivet på mærkepladen svarer til den forhåndenværende netspænding.
- Træk stikket ud af stikkontakten, når sugeren ikke benyttes, før sugeren åbnes, før rengøring og vedligeholdelse.
- Rengør aldrig sugeren med opløsningsmidler.
- Tag fat i selve stikket, når du trækker ledningen ud af stikkontakten.
- Sugeren må ikke efterlades i driftsklar tilstand uden opsyn.
- Børn må ikke have adgang til sugeren.
- Pas på, at netledningen ikke ødelægges eller beskadiges, f.eks. ved at den køres over, kommer i klemme eller udsættes for trækbelastning.
- Sugeren må ikke benyttes, hvis netledningen

ikke er i fejlfri stand.

- Ved udskiftning af netledning må kun benyttes de ledningstyper, som foreskrives af producenten.
- Netledning: H 05 VV - F 3 x 1,5 mm<sup>2</sup>
- Må under ingen omstændigheder indsuges: Brændende tændstikker, glødende aske og cigaretskod, brændbare, ætsende, brandfarlige eller eksplosive stoffer, dampe og væsker.
- Sugeren er ikke beregnet til ind sugning af sundhedsskadeligt støv.
- Sugeren skal opbevares i tørre lokaler.
- Anvend ikke sugeren, hvis den er beskadiget.
- Servicearbejde er forbeholdt autoriseret kundeservice.
- Brug kun sugeren til formål, den er konstrueret til.
- Vær særlig opmærksom ved rengøring af trapper.
- Brug kun originale tilbehørs- og reservedele.

Produktet må ikke betjenes af personer (inkl. børn) med begrænsede fysiske eller sensoriske færdigheder, eller personer, der ikke er i psykisk balance. Manglende erfaring og kendskab til produktets anvendelse fratager ligeledes en person retten til at betjene produktet, med mindre dette sker under opsyn eller efter en grundig instruktion. Pas på, at børn ikke benytter produktet som legetøj.

**2. Produktbeskrivelse og leveringsomfang****2.1 Produktbeskrivelse (fig. 1-3)**

1. Greb
2. Tænd/Sluk-knap (med automatikfunktion til passende modeller)
3. Overdel
4. Filterkurv
5. Sikkerhedssvømmerventil
6. Netledning
7. Låsehaspe
8. Beholder
9. Tilslutning af sugeslange
10. Blæsetilslutning
11. Bøjelig sugeslange
12. Sugerør
13. Universalmundstykke
14. Styrehjul
15. Foldefilter
16. Skumstoffilter
17. Fastspændingsskrue

18. Fugemundstykke
19. Støvpose
20. Slangeholder
21. Automatik-stikdåse til el-værktøj
22. Adapter til el-værktøj
23. Tilbehørstaske
24. Tilbehørsholder
25. Vandaftapnings skrue

## 2.2 Leveringsomfang

Kontroller på grundlag af det beskrevne leveringsomfang, at varen er komplet. Hvis nogle dele mangler, bedes du senest inden 5 hverdage efter købet af varen henvende dig til vores servicecenter eller det sted, hvor du har købt varen, med forevisning af gyldig købskvittering. Vær her opmærksom på garantioversigten, der er indeholdt i serviceinformationerne bagest i vejledningen.

- Åbn pakken, og tag forsigtigt maskinen ud af emballagen.
- Fjern emballagematerialet samt emballage- og transportsikringer (hvis sådanne forefindes).
- Kontroller, at der ikke mangler noget.
- Kontroller maskine og tilbehør for transportskader.
- Opbevar så vidt muligt emballagen indtil garantiperiodens udløb.

### Fare!

**Maskinen og emballagematerialet er ikke legetøj! Børn må ikke lege med plastikposer, folier og smådele! Fare for indtagelse og kvælning!**

- Sugerør (2x)
- Sugelang
- Universalmundstykke
- Foldefilter
- Skumstoffilter
- Fugemundstykke
- Tilbehørstaske
- Styrehjul (4x)
- Greb
- Fastspændingsskrue (6x)
- Original betjeningsvejledning

## 3. Formålsbestemt anvendelse

Våd-tørsugereren er beregnet til våd- og tørsugning med anvendelse af passende filter. Produktet er ikke beregnet til opsugning af brændbare, eksplosive eller sundhedsskadelige stoffer.

Produktet må kun anvendes i overensstemmelse med det tiltænkte formål. Enhver anden form for anvendelse er ikke tilladt. Vi fraskriver os ethvert ansvar for skader, det være sig på personer eller materiel, der måtte opstå som følge af, at produktet ikke er blevet anvendt korrekt. Dette er alene brugerens/ejerens ansvar.

Bemærk, at vore produkter ikke er konstrueret til erhvervsmæssig, håndværksmæssig eller industriel brug. Vi fraskriver os ethvert ansvar, såfremt produktet anvendes i erhvervsmæssigt, håndværksmæssigt, industrielt eller lignende øjemed.

## 4. Tekniske data

Netspænding: ..... 220-240 V ~ 50/60 Hz  
 Optagen effekt: ..... 1500 W  
 Maks. optagen effekt, automatik-stikdåse: 2000 W  
 Maks. optagen effekt, i alt: ..... 3500 W  
 Beholdervolumen: ..... 30 l  
 Lydtryksniveau  $L_{pA}$  ..... 78 dB(A)  
 Usikkerhed  $K_{pA}$  ..... 2 dB  
 Vægt: ..... 6,3 kg

## 5. Inden ibrugtagning

**Advarsel!** Inden produktet slutes til strømforsyningsnettet, skal det kontrolleres, at angivelserne på mærkepladen svarer til strømforsyningsnettets data.

Sugereren må kun tilsluttes en jordet stikdåse!

### 5.1 Montering af produkt

#### Montering af overdel (billede 6)

Overdelen (3) er fastgjort til beholderen (8) med låsehasperne (7). For at tage sugerens overdel (3) af åbnes låsehasperne (7), og overdelen (3) løftes op. Sørg for, at låsehasperne (7) går ordentligt i indgreb, når overdelen (3) sættes på.

**Montering af styrehjul (billede 5)**

Monter styrehjulene (14) som vist på illustration 5.

**Montering af greb (billede 4)**

Monter håndtaget (1) med en skruestrækker.

**5.2 Montering af filtre****Bemærk!**

Våd-tørsugereren må aldrig benyttes uden filtre!  
Vær altid opmærksom på, at filtrene sidder ordentligt fast!

**Montering af skumstoffilter (billede 7)**

Til vådsugning trækkes det medfølgende skumstoffilter (16) over filterkurven (billede 2/4). Foldefiltret (15), som er monteret ved leveringen, egner sig ikke til vådsugning!

**Montering af foldefilter (billede 8)**

Til tørsugning presses foldefiltret (15) på filterkurven (billede 2/4). Foldefiltret (15) egner sig udelukkende til tørsugning!

**Montering af støvpose (billede 9)**

Til opsugning af fint, tørt støv anbefales det at sætte støvposen (19) i. Det aflaster foldefiltret (15), og sugedydelsen bevares i længere tid. Desuden gør det lettere, at komme af med støvet. Støvposen trækkes hen over indsugningsåbningen. Støvposen egner sig kun til tørsugning.

**5.3 Montering af sugeslange (billede 10-13)**

Sugeslangen (11) forbindes med den rigtige tilslutning på våd-tørsugereren, afhængig af anvendelsessituationen.

**Sugning**

Sæt sugeslangen (11) ind i tilslutningen (9).

**Blæsning**

Sæt sugeslangen (11) ind i blæsetilslutningen (10)

For at forlænge sugeslangen (11) kan der sættes elementer af det flerdelte sugerør (12) på sugeslangen (11).

**5.4 Mundstykker****Universalmundstykke (fig. 13)**

Universalmundstykket (13) er beregnet til opsugning af fedtstoffer og væsker fra mellemstore til store flader.

**Fugemundstykke (fig. 12)**

Fugemundstykket (18) er beregnet til opsugning af faste stoffer og væsker i hjørner, ved kanter og andre svært tilgængelige steder.

**6. Betjening****6.1 Tænd-/sluk-kontakt (billede 2/2)**

Position 0: Slukket

Position I: Normal drift

Position AUTO: Automatisk drift

**6.2 Tørsugning**

Benyt foldefiltret (15) til tørsugning. Der kan tillige isættes en støvpose. (se punkt 5.2).

Vær altid opmærksom på, at filtrene sidder ordentligt fast!

**6.3 Vådsugning**

Benyt skumstoffiltret (16) til vådsugning (se punkt 5.2).

Sørg for, at filtret altid sidder ordentligt fast!

**Vandaftapningsskrue (billede 1)**

For at lette udtømningen af beholderen (8) ved vådsugning er denne forsynet med en vandaftapningsskrue (25). Vandaftapningsskruen (25) åbnes ved at dreje venstre om, hvorefter væsken løber ud.

Ved vådsugning lukker sikkerhedssvømmerventilen (5), når det maksimale niveau er blevet nået i beholderen. Støjen fra maskinens indsugning øges. Så skal maskinen slukkes, og beholderen tømmes.

**Fare!**

Våd-tørsugereren er ikke beregnet til opsugning af brændbare væsker! Til vådsugning benyttes kun det medfølgende skumstoffilter!

**6.4 Automatisk drift**

Sæt netledningen til dit el-værktøj i automatikstikdåsen (21), og forbind sugeslangen (11) med støvsugertilslutningen på dit el-værktøj. Forbindelsen mellem apparaterne skal være fast og lufttæt.

Stil kontakten (2) på våd-tørsugereren i position "AUTO", automatisk drift. Så snart du tænder el-værktøjet, tænder også våd-tørsugereren. Når du slukker el-værktøjet, slukker våd-tørsugereren med en forudindstillet forsinkelse.

### 6.5 Blæsning

Forbind sugeslangen (11) med blæsetilslutningen (10) på våd-tørsugeren.

## 7. Udskiftning af nettilslutningsledning

### Fare!

Hvis produktets nettilslutningsledning beskadiges, skal den skiftes ud af producenten eller dennes kundeservice eller af person med lignende kvalifikationer for at undgå fare for personskade.

## 8. Rengøring, vedligeholdelse og reservedelsbestilling

### Fare!

Træk stikket ud af stikkontakten inden renholdesarbejde.

### 8.1 Renholdelse

- Hold så vidt muligt beskyttelsesanordninger, ventilationskanaler og motorhus fri for støv og snavs.
- Vi anbefaler, at sugeren rengøres hver gang efter brug.

### 8.2 Rengøring af overdel (3)

Rengør af og til sugeren med en fugtig klud og lidt blød sæbe. Undgå brug af rengørings- og opløsningsmidler, da det vil kunne beskadige kunststofdelene.

### 8.3 Rengøring af beholder (8)

Beholderen kan, alt efter hvor snavset, den er, rengøres med en fugtig klud og lidt blød sæbe eller under rindende vand.

### 8.4 Rensning af filtre

#### Rensning af foldefilter (15)

Rengør foldefiltret (15) med jævne mellemrum, idet du forsigtigt banker det ud og renser det med en fin børste eller en håndkost.

#### Rengøring af skumstoffilter (16)

Skumstoffiltret (16) rengøres med lidt blød sæbe under rindende vand, hvorefter det lufttørres.

### 8.5 Vedligeholdelse

Kontroller med jævne mellemrum og hver gang, inden du tager våd-/tørsugeren i brug, at filtrene sidder ordentligt fast.

### 8.6 Reservedelsbestilling:

Ved bestilling af reservedele bedes følgende oplyst:

- Produktets typebetegnelse
- Produktets varenummer
- Produktets identnummer
- Nummeret på den ønskede reservedel

Aktuelle priser og øvrig information findes på [www.Einhell-Service.com](http://www.Einhell-Service.com)

## 9. Bortskaffelse og genanvendelse

Produktet leveres indpakket for at undgå transportskader. Emballagen består af råmaterialer og kan genanvendes eller indleveres på genbrugsstation. Produktet og dets tilbehør består af forskelligartede materialer, f.eks. metal og plast. Defekte produkter må ikke smides ud som almindeligt husholdningsaffald. For at sikre en fagmæssig korrekt bortskaffelse skal produktet indleveres på et affaldsdepot. Hvis du ikke har kendskab til lokalt affaldsdepot, så kontakt din kommune.

## 10. Opbevaring

Maskinen og dens tilbehør skal opbevares på et mørkt, tørt og frostfrit sted uden for børns rækkevidde. Den optimale lagertemperatur ligger mellem 5 og 30°C. Opbevar el-værktøjet i den originale emballage.



**Bortskaffelse**

El-værktøj, akku, tilbehør og emballage skal genbruges på en miljøvenlig måde.

Smid ikke el-værktøj og akkuer/batterier ud sammen med det almindelige husholdningsaffald!

**Gælder kun i EU lande:**

Iht. det europæiske direktiv 2006/66/EF samt 2012/19/EU om affald fra elektrisk og elektronisk udstyr og de nationale bestemmelser, der er baseret herpå, skal kasserede el-værktøjer, samt defekte eller opbrugte akkuer/batterier indsamles separat og genbruges iht. gældende miljøforskrifter.

Ved forkert bortskaffelse kan elektrisk og elektronisk affald have skadelige virkninger på miljøet og menneskers sundhed på grund af den mulige tilstedeværelse af farlige stoffer.

Genoptryk eller anden kopiering af dokumentation og følgedokumenter til produkter, også i uddrag, er kun tilladt med udtrykkelig tilladelse fra Einhell Germany AG.

Ret til tekniske ændringer forbeholdes

## Serviceinformationer

I alle lande, der er nævnt i garantibeviset, råder vi over kompetente servicepartnere, hvis kontaktdata fremgår af garantibeviset. De står til din rådighed i forbindelse med enhver form for service som f.eks. reparation, anskaffelse af reservedele og sliddele eller køb af forbrugsmaterialer.

Vær opmærksom på, at følgende dele på produktet slides som følge af brug eller udsættes for naturligt slid resp. at følgende dele anses som forbrugsmaterialer.

Kategori	Eksempel
Sliddele*	Universalmundstykke, fugemundstykke, polstermundstykke, adapter til el-værktøj, etc.
Forbrugsmateriale/ forbrugsdele*	Foldefilter, skumstoffilter, støvpose, ekstrafilter, etc.
Manglende dele	

\* er ikke nødvendigvis indeholdt i leveringsomfanget!

Konstateres mangler eller fejl, bedes du melde fejlen på internettet under [www.Einhell-Service.com](http://www.Einhell-Service.com). Det er vigtigt at beskrive fejlen så nøjagtigt som muligt og i hvert fald besvare følgende spørgsmål:

- Har produktet fungeret, eller var det defekt fra begyndelsen?
- Har du bemærket noget usædvanligt, inden defekten opstod (symptom før defekt)?
- Hvilken fejlfunktion mener du, at produktet er berørt af (hovedsymptom)?  
Beskriv venligst fejlfunktionen.

## Garantibevis

Kære kunde!

Vores produkter er underlagt en streng kvalitetskontrol. Hvis produktet alligevel på et tidspunkt skulle udvise fejl, beklager vi naturligvis dette. I dette tilfælde beder vi dig kontakte vores kundeservice på adressen, som er anført på dette garantibevis. Du kan naturligvis også ringe til os på det anførte servicenummer. For indfrielse af garantikrav gælder følgende:

1. Disse garantibetingelser retter sig udelukkende til forbrugere, dvs. slutbrugere, der hverken vil bruge dette produkt i forbindelse med udøvelse af deres erhvervsmæssige eller andet selvstændigt arbejde. Disse garantibetingelser regulerer ekstra garantiydelse, som den nedenstående producent lover købere af sine nye produkter som supplement til den lovfastsatte garanti. De lovfastsatte garantikrav berøres ikke af nærværende garanti. Vores garantiydelse er gratis.
2. Garantiydelsen dækker udelukkende mangler på det nyt produkt fra nedenstående producent, der er købt i den Europæiske Union, og som skyldes materiale- eller produktionsfejl, og vi har ret til at vælge, om sådanne mangler afhjælpes på produktet, eller om produktet udskiftes. Bemærk, at vore produkter ikke er konstrueret til erhvervsmæssig, håndværksmæssig eller faglig brug. Garantien dækker således ikke forhold, hvor produktet er blevet brugt i erhvervsmæssige, håndværksmæssige, faglige virksomheder eller er blevet udsat for lignende belastning. For artikler med betegnelsen „Professional“ gælder udelukkelsen for erhvervsmæssig, håndværksmæssig eller faglig brug ikke.
3. Garantien dækker ikke følgende:
  - Skader på produktet som følge af tilsidesættelse af montagevejledningen eller som følge af usagkyndig installation, tilsidesættelse af brugsanvisningen (som f.eks. tilslutning til forkert net-spænding eller strømtype) eller tilsidesættelse af vedligeholdelses- og sikkerhedsbestemmelser eller som følge af at produktet udsættes for ikke normale miljøbetingelser eller manglende pleje og vedligeholdelse.
  - Skader på produktet som følge af misbrug eller usagkyndig anvendelse (som f.eks. overbelastning af produktet eller brug af indsatsværktøj eller tilbehør, som ikke er godkendt), indtrængen af fremmedlegemer i produktet (som f.eks. sand, sten eller støv, ...) transportskader, brug af vold eller eksterne påvirkninger udefra (som f.eks. fordi produktet tabes).
  - Skader på produktet eller dele af produktet, der skyldes almindelig brug, normalt eller andet naturligt slid. F.eks. slides batterier og ladepakker helt naturligt med tiden og er konstruktionsmæssigt fremstillet til et begrænset cyklusl. Sliddet opstår især på grund af stor last og ladehastigheder samt som følge af varme, kulde, vibration og stød.
4. Garantiperioden er 2 år fra købsdatoen. Garantikrav skal gøres gældende inden garantiperiodens udløb og inden for to uger, efter at defekten er blevet konstateret. Garantikrav kan ikke gøres gældende efter garantiperiodens udløb. Reparation eller udskiftning af produktet medfører ikke forlængelse af garantiperioden, heller ikke for eventuelt indbyggede reservedele. Dette gælder også servicearbejde, der foretages på stedet.
5. Hvis du ønsker at gøre brug af garantien, bedes du melde det defekte produkt til: <http://www.Einhell-Service.com>. Sørg for at have købskvitteringen eller anden form for dokumentation af købet af det nye produkt ved hånden. Produkter, der sendes ind uden passende dokumentation eller uden typeskilt, er udelukket fra garantiydelsen på grund af manglende identificering. Er defekten omfattet af garantien, vil produktet omgående blive repareret og returneret, eller du vil modtage et helt nyt.
6. Har du taget produktet med til et andet land inden for den Europæiske Union, som ikke er det land, hvor produktet er købt, ydes garanti af en lokal servicepartner. Tages produktet med til et land uden for den Europæiske Union, bortfalder garantikravet.

Mod betaling udbedrer vi naturligvis også gerne defekter på produktet, som ikke/ikke længere er omfattet af garantien. Du skal blot indsende produktet til vores serviceadresse. Hvad angår slid- og forbrugsdele samt manglende dele henviser vi til garantiens indskrænkninger i henhold til serviceinformationerne i nærværende betjeningsvejledning.

Garant/ Service: Einhell Nordic A/S, Rokhøj 26, 8520 Lystrup, Denmark

**Fara!**

Innan maskinen kan användas måste särskilda säkerhetsanvisningar beaktas för att förhindra olyckor och skador. Läs därför noggrant igenom denna bruksanvisning och dessa säkerhetsanvisningar. Förvara dem på ett säkert ställe så att du alltid kan hitta önskad information. Om maskinen ska överlätas till andra personer måste även denna bruksanvisning och dessa säkerhetsanvisningar medfölja. Vi övertar inget ansvar för olyckor eller skador som har uppstått om denna bruksanvisning eller säkerhetsanvisningarna åsidosätts.

**Förklaring av symbolerna som används (se bild 15)**

1. **Fara!** - Läs igenom bruksanvisningen för att sänka risken för skador.
2. Effektförbrukning
3. Max. effektförbrukning automatik-stickuttag
4. Max. effektförbrukning totalt

**1. Säkerhetsanvisningar****Varning!**

**Läs igenom alla säkerhetsanvisningar, instruktioner, bilder och tekniska data som finns på detta elverktyg.** Om nedanstående instruktioner inte beaktas finns det risk för elektriska slag, brand eller allvarliga personskador.

**Spara på alla säkerhetsanvisningar och instruktioner för framtida bruk.**

- Fara! Beakta tvunget bruksanvisningen innan du monterar och använder maskinen.
- Kontrollera att nätspänningen som anges på typskylten stämmer överens med nätspänningen i vägguttaget.
- Dra ut stickkontakten: om maskinen inte används, innan maskinen öppnas samt inför rengöring och underhåll.
- Rengör aldrig maskinen med lösningsmedel.
- Dra inte i kabeln för att ta ut stickkontakten vägguttaget.
- Lämna inte maskinen utan uppsikt om den är klar för användning.
- Tilltag lämpliga åtgärder för att förhindra att barn kommer åt maskinen.
- Se till att nätkabeln inte körs över, kläms in, utsätts för dragpåkänning eller liknande påfrestningar, eftersom det då finns risk för att den skadas.
- Maskinen får endast användas om nätkabeln är i fullgott skick.

- Om nätkabeln byts ut måste den nya kabeln vara av samma version som anges av tillverkaren. Nätkabel: H 05 VV - F 3 x 1,5 mm<sup>2</sup>.
- Sug aldrig in brinnande tändstickor, glödande aska eller cigarettfimpar, brännbara, frätande, brandfarliga eller explosiva ämnen, ångor och vätskor.
- Denna maskin är inte avsedd för uppsugning av hälsofarligt damm.
- Förvara maskinen i ett torrt utrymme.
- Använd inte maskinen om den är skadad.
- Service får endast utföras av behörig kundtjänst.
- Använd endast maskinen till de ändamål den är avsedd för.
- Var mycket försiktig när du rengör trappor.
- Använd endast originaltillbehör och -reservdelar.

Denna maskin är inte avsedd att användas av personer (inkl. barn) med begränsad fysisk, sensorisk eller mental förmåga eller bristfällig erfarenhet och/eller kunskap, såvida inte en person som ansvarar för säkerheten håller uppsikt eller ger instruktioner om korrekt användning av maskinen. Barn ska hållas under uppsikt för att säkerställa att de inte använder maskinen som leksak.

**2. Beskrivning av maskinen samt leveransomfattning****2.1 Beskrivning av maskinen (bild 1-3)**

1. Handtag
2. Strömbrytare (med automatikfunktion vid motsvarande modeller)
3. Maskinhuvud
4. Filterkorg
5. Säkerhetsflötväntil
6. Nätkabel
7. Snäpplås
8. Behållare
9. Anslutning till sugslang
10. Blåsanslutning
11. Böjlig sugslang
12. Sugrör
13. Kombinationsmunstycke
14. Länkhjul
15. Veckfilter
16. Skumfilter
17. Fästskruv
18. Elementmunstycke
19. Damppåse
20. Slanghållare

21. Automatisk-stickuttag för elverktyg
22. Elverktygsadapter
23. Tillbehörspåse
24. Tillbehörshållare
25. Avtappningsplugg för vatten

## 2.2 Leveransomfattning

Kontrollera att produkten är komplett med hjälp av beskrivningen av leveransen. Om delar saknas vill vi be dig ta kontakt med vårt servicecenter eller butiken där du köpte produkten inom fem dagar efter att du köpte artikeln. Tänk på att du måste visa upp ett giltigt kvitto. Beakta även garantitabellen i serviceinformationen i slutet av bruksanvisningen.

- Öppna förpackningen och ta försiktigt ut produkten ur förpackningen.
- Ta bort förpackningsmaterialet samt förpacknings- och transportsäkringar (om förhanden).
- Kontrollera att leveransen är komplett.
- Kontrollera om produkten eller tillbehörsdelen har skadats i transporten.
- Spara om möjligt på förpackningen tills garantitiden har gått ut.

### Fara!

**Produkten och förpackningsmaterialet är ingen leksak! Barn får inte leka med plastpåsar, folie eller smådelar! Risk för att barn sväljer delar och kvävs!**

- Sugrör (2 st)
- Sugslang
- Kombinationsmunstycke
- Veckfilter
- Skumfilter
- Elementmunstycke
- Tillbehörspåse
- Länkhjul (4 st)
- Handtag
- Fästskruv (6 st)
- Original-bruksanvisning

## 3. Ändamålsenlig användning

Våt- och torrsugaren är avsedd för våt och torrsugning med ett passande filter. Maskinen är inte avsedd för uppsugning av brännbara, explosiva eller hälsofarliga ämnen.

Maskinen får endast användas till sitt avsedda ändamål. Användningar som sträcker sig utöver

detta användningsområde är ej ändamålsenliga. För materialskador eller personsador som resulterar av sådan användning ansvarar användaren/operatören själv. Tillverkaren påtar sig inget ansvar.

Tänk på att våra produkter endast får användas till ändamålsenligt syfte och inte har konstruerats för yrkesmässig, hantverksmässig eller industriell användning. Vi ger därför ingen garanti om produkten ska användas inom yrkesmässiga, hantverksmässiga eller industriella verksamheter eller vid liknande aktiviteter.

## 4. Tekniska data

Nätspänning .....	220-240 V ~ 50/60 Hz
Effektförbrukning .....	1500 W
Max. effektförbrukning automatik-stickuttag. 2000 W	
Max. effektförbrukning totalt:.....	3500 W
Behållarens volym.....	30 l
Ljudtrycksnivå $L_{pA}$ .....	78 dB(A)
Osäkerhet $K_{pA}$ .....	2 dB
Vikt.....	6,3 kg

## 5. Före användning

**Varning!** Innan du ansluter maskinen ska du övertyga dig om att informationen på märkskylten stämmer överens med nätets data.

Maskinen får endast anslutas till ett jordat stickuttag!

### 5.1 Montera maskinen

#### Montera kåpan (bild 6)

Kåpan (3) har fästs vid behållaren (8) med snäpplås (7). För att kåpan (3) ska kunna tas av måste du först öppna snäpplåsen (7). Därefter kan kåpan tas av. När kåpan (3) monteras måste man se till att snäpplåsen (7) hakar in rätt.

#### Montera länkhjulen (bild 5)

Montera länkhjulen (14) enligt beskrivningen i bild 5.

#### Montera handtaget (bild 4)

Montera handtaget (1) med en skruvmejsel.

## 5.2 Montera filtren

### Obs!

Använd aldrig våt- och torrsugaren utan filter. Kontrollera alltid att filtren sitter fast!

### Montera skumfiltret (bild 7)

Om du vill våtsuga måste du dra det bifogade skumfiltret (16) över filterkorgen (bild 2/4). Veckfiltret (15) som är monterat vid leverans är inte lämpligt för våtsugning.

### Montera veckfiltret (bild 8)

Om du vill torrsuga måste du skjuta veckfiltret (15) på filterkorgen (bild 2/4). Veckfiltret (15) är endast avsett för torrsugning.

### Montera dammpåsen (bild 9)

För att fin och torr smuts ska kunna sugas upp rekommenderar vi att du dessutom monterar dammpåsen (19). Därigenom hålls veckfiltret (15) rent längre tid och sugprestandan bibehålls längre. Dessutom blir det lättare att hantera dammet som ska kastas. Dra dammpåsen över insugningsöppningen. Dammpåsen är endast avsedd för torrsugning.

## 5.3 Montera sugslangen (bild 10-13)

Beroende på aktuell användning ska sugslangen (11) kopplas till en passande anslutning på våt- och torrsugaren.

### Sugfunktion

Anslut sugslangen (11) till suganslutningen (9).

### Blåsfunktion

Anslut sugslangen (11) till blåsanslutningen (10).

Om du vill förlänga sugslangen (11) kan du ansluta element som hör till det flerdelade sugröret (12) till sugslangen (11).

## 5.4 Sugmunstycken

### Kombinationsmunstycke (bild 13)

Kombinationsmunstycket (13) är avsett för uppsugning av fasta ämnen och vätskor på medelstora till stora ytor.

### Elementmunstycke (bild 12)

Elementmunstycket (18) används till att suga upp fasta partiklar och vätska från hörn, kanter och andra svåråtkomliga ställen.

## 6. Använda

### 6.1 Strömbrytare (bild 2/2)

Brytarläge 0: FRÅN

Brytarläge I: Normaldrift

Brytarläge AUTO: Automatikdrift

### 6.2 Torrsugning

Använd veckfiltret (15) vid torrsugning. Dessutom kan en dammpåse monteras (se punkt 5.2). Kontrollera alltid att filtren sitter fast!

### 6.3 Våtsugning

Använd skumfiltret (16) vid våtsugning (se punkt 5.2). Kontrollera alltid att filtret sitter fast!

### Avtappningsplugg för vatten (bild 1).

För att förenkla tömningen av behållaren (8) vid våtsugning är den utrustad med en avtappningsplugg för vatten (25). Öppna avtappningspluggen (25) genom att vrida den åt vänster och tappa sedan av vätskan.

Vid våtsugning stängs säkerhetsflottörventilen (5) efter att maximal nivå uppnåtts i behållaren. Därefter stiger sugljudet från maskinen. Slå ifrån maskinen och töm behållaren.

### Fara!

Våt- och torrsugaren är inte lämpad för uppsugning av brännbara vätskor. Använd endast det bifogade skumfiltret vid våtsugning.

### 6.4 Automatikdrift

Anslut nätkabeln från ditt elverktyg till automatikstickuttaget (21) och koppla sugslangen (11) till elverktygets uttag för dammsugning. Kontrollera att verktygen sitter fast och att kopplingarna är lufttäta.

Ställ brytaren (2) på våt- och torrsugaren på läge „AUTO“, dvs. automatikdrift. När du slår på elverktyget kommer nu även våt- och torrsugaren att slås på samtidigt. Om du slår ifrån verktyget kommer våt- och torrsugaren att slås ifrån efter en förinställd fördröjningstid.

### 6.5 Blåsfunktion

Anslut sugslangen (11) till blåsanslutningen (10) på våt- och torrsugaren.

## 7. Byta ut nätkabeln

### Fara!

Om nätkabeln till denna produkt har skadats måste den bytas ut av tillverkaren, kundtjänst eller av en annan person med liknande behörighet eftersom det annars finns risk för personskador.

## 8. Rengöring, Underhåll och reservdelsbeställning

### Fara!

Dra alltid ut stickkontakten inför alla rengöringsarbeten.

### 8.1 Rengöring

- Håll skyddsanordningarna, ventilationsöppningarna och motorkåpan i så damm- och smutsfritt skick som möjligt.
- Vi rekommenderar att du rengör maskinen efter varje användningstillfälle.

### 8.2 Rengöra sugarens kåpa (3)

Rengör maskinen med jämna mellanrum med en fuktig duk och en aning såpa. Använd inga rengörings- eller lösningsmedel. Dessa kan skada maskinens plastdelar.

### 8.3 Rengöra behållaren (8)

Beroende på nedsmutsningsgrad kan behållaren rengöras med en fuktig duk och en aning såpa, eller under rinnande vatten.

### 8.4 Rengöra filtren

#### Rengöra veckfiltret (15)

Rengör veckfiltret (15) regelbundet. Slå ur det försiktigt och rengör det sedan med en fin borste eller en handborste.

#### Rengöra skumfiltret (16)

Rengör skumfiltret (16) med en aning såpa under rinnande vatten och låt det sedan lufttorka.

### 8.5 Underhåll

Kontrollera regelbundet och inför varje användning att filtren i våt- och torrsugaren sitter fast ordentligt.

### 8.6 Reservdelsbeställning

Lämna följande uppgifter vid beställning av reservdelar:

- Maskintyp
- Maskinens artikel-nr.
- Maskinens ident-nr.
- Reservdelsnummer för erforderlig reservdel

Aktuella priser och ytterligare information finns på [www.Einhell-Service.com](http://www.Einhell-Service.com)

## 9. Skrotning och återvinning

Produkten ligger i en förpackning som fungerar som skydd mot transportskador. Denna förpackning består av olika material som kan återvinnas. Lämna in förpackningen till ett samlingsställe för återvinning. Produkten och dess tillbehör består av olika material som t ex metaller och plaster. Defekta produkter får inte kastas i hushållssoporna. Lämna in produkten till ett samlingsställe i din kommun för professionell avfallshantering. Hör efter med din kommun om du inte vet var närmsta samlingsställe finns.

## 10. Förvaring

Förvara produkten och dess tillbehör på en mörk, torr och frostfri plats samt otillgängligt för barn. Den bästa förvaringstemperaturen är mellan 5 och 30°C. Förvara elverket i originalförpackningen.

**Avfallshantering**

Elverktyg, laddningsbara batterier, tillbehör och förpackningar ska sorteras för miljövänlig återvinning  
Släng inte elverktyg och batterier/uppladdningsbara batterier i hushållsavfallet!

**Endast för EU-länder:**

Enligt direktiv 2012/19/EU om avfall från elektrisk och elektronisk utrustning och dess införlivande i nationell lagstiftning måste elverktyg som inte längre är användbara och, enligt direktivet 2006/66/EG, defekta eller urladdade batterier samlas in separat och kasseras på ett miljöriktigt sätt. Om den kasseras på fel sätt kan avfall från elektrisk och elektronisk utrustning ha skadliga effekter på miljön och människors hälsa, på grund av potentiell förekomst av farliga ämnen.

Kopiering eller någon typ av mångfaldigande av dokumentation som medföljer, i sin helhet eller delvis, är endast tillåtet efter skriftligt godkännande från Einhell Germany AG.

Rätten till tekniska ändringar förbehålles



## Serviceinformation

I alla länder som nämns i garantibeviset har vi kompetenta servicepartners. Adresserna till dessa partners finns i garantibeviset. Våra partners står gärna till tjänst för alla slags servicearbeten såsom reparation och tillhandahållande av reservdelar, slitagedelar och förbrukningsmaterial.

Kom ihåg att följande delar i denna produkt är utsatta för ett bruksmässigt och naturligt slitage samt att följande delar krävs som förbrukningsmaterial.

Kategori	Exempel
Slitagedelar*	Kombinationsmunstycke, elementmunstycke, möbelmunstycke, elverktygsadapter osv.
Förbrukningsmaterial/förbrukningsdelar*	Veckfilter, skumfilter, dammpåse, extrafilter osv.
Delar som saknas	

\* ingår inte tvunget i leveransomfattningen!

Vid brister eller störningar kan du anmäla detta på webbplatsen [www.Einhell-Service.com](http://www.Einhell-Service.com). Ge en detaljerad beskrivning av felet som har uppstått och besvara alltid följande frågor:

- Fungerade produkten först eller var den defekt från början?
- Märkte du av någonting innan produkten slutade att fungera (symptomer före defekt)?
- Enligt din åsikt, vilken funktion är felaktig i produkten (huvudsymptom)?  
Beskriv den felaktiga funktionen.

## Garantibevis

Bästa kund,

Våra produkter genomgår en sträng kvalitetskontroll. Om denna produkt mot förmodan inte fungerar på rätt sätt, beklagar vi detta och ber dig att kontakta vår serviceavdelning under adressen som anges på garantikortet. Vi står även gärna till tjänst på telefon under servicenumret som anges nedan. Följande punkter gäller för att du ska kunna göra anspråk på garantin:

1. Dessa garantivillkor vänder sig enbart till konsumenter, dvs. naturliga personer som inte har för avsikt att använda denna produkt i kommersiellt syfte eller inom egen verksamhet. Dessa garantivillkor reglerar ytterligare garantitjänster som nedanstående tillverkare erbjuder köpare av nya produkter. Dessa tjänster är en komplettering till den lagstadgade garantin. Garantianspråk som regleras enligt lag påverkas inte av denna garanti. Våra garantitjänster är gratis för dig.
2. Garantitjänsterna omfattar endast sådana brister på produkten, köpt i Europeiska unionen, och som bevisligen kan härledas till material- eller tillverkningsfel. Produkten som du har av Europeiska Unionens köpt ska vara ny och härstamma från nedanstående tillverkare. Vi avgör om sådana brister i produkten ska åtgärdas eller om produkten ska bytas ut. Tänk på att våra produkter endast får användas till ändamålsenligt syfte och inte har konstruerats för kommersiell, hantverksmässig eller yrkesmässig användning. Ett garantiavtal sluts därför ej om produkten inom garantitiden har använts inom yrkesmässiga, hantverksmässiga eller industriella verksamheter eller har utsatts för liknande påkänning. Vid artiklar av märket "Professional" gäller inte uteslutandet för kommersiell, hantverksmässig eller yrkesmässig användning.
3. Garantin omfattar inte:
  - Skador på produkten som kan härledas till att monteringsanvisningen missaktats eller på grund av felaktig installation, åsidosatt bruksanvisning (t.ex. anslutning till felaktig nätspänning eller strömtyp), åsidosatta underhålls- och säkerhetsbestämmelser, påverkan på produkten från onormala miljövillkor eller av bristfällig skötsel eller underhåll.
  - Skador på produkten som kan härledas till missbruk eller ej ändamålsenlig användning (t.ex. överbelastning av produkten eller användning av ej godkända insatsverktyg eller tillbehör), främmande partiklar som har trängt in i produkten (t.ex. sand, sten eller damm), transportskador, yttre våld eller yttre påverkan (t.ex. skador efter att produkten fallit ned).
  - Skador på produkten eller delar av produkten som kan härledas till bruksmässigt, normalt eller för övrigt naturligt slitage. Exempelvis är batterier och batteripaket utsatta för naturligt slitage och är i sin konstruktion dimensionerade för ett begränsat antal cykler. Slitaget påverkas negativt främst av avkrävda laster eller laddningshastigheter, men även av exponering mot värme, kyla, vibration och slag.
4. Garantitiden uppgår till 2 år och gäller från datumet när produkten köptes. Medan garantitiden fortfarande gäller ska anspråk på garanti ställas inom två veckor efter att defekten fastställdes. Det är inte möjligt att ställa anspråk på garanti efter att garantitiden har löpt ut. Garantitiden förlängs inte när produkten repareras eller byts ut, dessutom medför sådana arbeten inte att en ny garantitid börjar gälla för produkten eller för ev. reservdelar som har monterats in. Detta gäller även vid service på plats.
5. Anmäl den defekta produkten på följande webbplats för att göra anspråk på garantin: [www.Einhell-Service.com](http://www.Einhell-Service.com). Se till att du har sparat på kvittot eller ett annat köpebevis som påvisar att du har köpt denna produkt i nytt skick. Produkter som sänds in utan köpebevis eller utan märkskylt täcks inte av våra garantitjänster eftersom de inte kan identifieras. Om defekten i produkten täcks av våra garantitjänster, får du genast en reparerad eller ny produkt av oss.
6. Om du har flyttat produkten till ett annat land i Europeiska unionen än det land där produkten köptes, tillhandahålls våra garantitjänster av en lokal servicepartner. Om produkten har flyttats till ett land utanför Europeiska unionen täcks den inte längre av garantin.

Givetvis kan vi även, mot debitering, åtgärda skador som antingen inte täcks av garantin eller som har uppstått efter garantitidens slut. Skicka in produkten till nedanstående serviceadress. För slitage- och förbrukningsdelar samt för delar som saknas hänvisar vi till begränsningarna i garantin enligt serviceinformationen som anges i denna bruksanvisning.

Garant/ Service: Einhell Nordic A/S, Rokhøj 26, 8520 Lystrup, Denmark

**Nebezpečí!**

Při používání přístrojů musí být dodržována určitá bezpečnostní opatření, aby se zabránilo zraněním a škodám. Přečtěte si proto pečlivě tento návod k obsluze / bezpečnostní pokyny. Dobře si ho/ je uložte, abyste měli tyto informace kdykoliv po ruce. Pokud předáte přístroj jiným osobám, předejte s ním prosím i tento návod k obsluze/ bezpečnostní pokyny. Nepřebíráme žádné ručení za škody a úrazy vzniklé v důsledku nedodržování tohoto návodu k obsluze a bezpečnostních pokynů.

**Vysvětlení použitých symbolů (viz obr. 15)**

1. **Nebezpečí!** - Pro snížení rizika zranění si přečtěte návod k obsluze.
2. Příkon
3. Max. příkon se zapínací automatikou
4. Max. příkon celkem

**1. Bezpečnostní pokyny****Varování!**

**Přečtěte si veškeré bezpečnostní pokyny, grafická znázornění a technické údaje, jimiž je toto elektrické nářadí opatřeno.** Zanedbání při dodržování následujících instrukcí mohou mít za následek zásah elektrickým proudem, požár a/ nebo těžká zranění.

**Všechny bezpečnostní pokyny a instrukce si uložte pro budoucí použití.**

- Nebezpečí! před montáží a uvedením do provozu si bezpodmínečně přečtěte návod k použití.
- Překontrolujte, zda síťové napětí na typovém štítku souhlasí s napětím sítě.
- Síťovou zástrčku vytáhnout když: není přístroj používán, před otevřením přístroje, před čištěním a údržbou.
- přístroj nikdy nečistit rozpouštědly.
- Zástrčku nevytahovat ze zásuvky za kabel.
- Přístroj připravený k provozu nenechávat bez dozoru.
- Chránit před dětmi.
- Je třeba dbát na to, aby nebylo síťové napájecí vedení porušeno nebo poškozeno přejetím, zmáčknutím, tahem a podobným způsobem.
- Přístroj nesmí být používán, pokud není síťové napájecí vedení v bezvadném stavu.
- Při náhradě síťového napájecího vedení musí být zachována výrobcem udaná provedení.

Síťové napájecí vedení: H 05 VV - F 3 x 1,5 mm<sup>2</sup>.

- V žádném případě nenasávat: hořící zápalky, doutnající popel a cigaretové nedopalky, hořlavé, žíravé, výbušné nebo požárem hrozící látky, páry a kapaliny.
- Tento přístroj není vhodný pro vysávání zdraví nebezpečných prachů.
- Přístroj skladovat v suchých místnostech.
- Poškozený přístroj neuvádět do provozu.
- Servis pouze v autorizovaných servisech.
- Používejte přístroj pouze pro práce, pro které byl konstruován.
- Při čištění schodů je třeba se maximálně soustředit.
- Používejte pouze originální příslušenství a náhradní díly.

Tento přístroj není určen k tomu, aby ho obsluhovaly osoby (včetně dětí) s omezenými fyzickými, senzorickými nebo duševními schopnostmi nebo s nedostatkem zkušeností a/ nebo s nedostatkem znalostí, leda že by byly pod dohledem osoby odpovědné za jejich bezpečnost nebo od ní obdržely pokyny, jak přístroj používat. Děti by měly být pod dohledem, aby bylo zaručeno, že si nebudou s přístrojem hrát.

**2. Popis přístroje a rozsah dodávky****2.1 Popis přístroje (obr. 1-3)**

1. Posuvná rukojeť
2. Za-/vypínač (u příslušných modelů s automatickou funkcí)
3. Hlava přístroje
4. Filtrační koš
5. Bezpečnostní plovákový ventil
6. Síťové vedení
7. Uzavírací hák
8. Nádobka
9. Přípojka sací hadice
10. Foukací přípojka
11. Flexibilní sací hadice
12. Sací trubka
13. Kombinovaná hubice
14. Vodicí kolečka
15. Skládaný filtr
16. Pěnový filtr
17. Upevňovací šroub
18. Štěrbínová hubice
19. Sáček na zachytávání nečistot
20. Držák hadice
21. Automatická zásuvka pro elektrické nářadí

- 22. Adaptér elektrického nástroje
- 23. Taška na příslušenství
- 24. Držák příslušenství
- 25. Vypouštěcí šroub vody

## 2.2 Rozsah dodávky

Zkontrolujte prosím úplnost výrobku na základě popsaného rozsahu dodávky. V případě chybějících dílů se prosím obraťte nejpozději během 5 pracovních dnů po zakoupení výrobku za předložení platného dokladu o koupi na naše servisní středisko nebo prodejnu, kde jste přístroj zakoupili. Dbejte prosím na tabulku o záruce v servisních informacích na konci návodu.

- Otevřete balení a přístroj opatrně vyjměte z balení.
- Odstraňte obalový materiál a ochrany balení / dopravní pojistky (jsou-li k dispozici).
- Překontrolujte, zda je rozsah dodávky úplný.
- Zkontrolujte přístroj a příslušenství, zda nebyly při přepravě poškozeny.
- Balení si pokud možno uložte až do uplynutí záruční doby.

## Nebezpečí!

**Přístroj a obalový materiál nejsou dětská hračka! Děti si nesmějí hrát s plastovými sáčky, fóliemi a malými díly! Hrozí nebezpečí spolknutí a udušení!**

- Sací trubka (2x)
- Sací hadice
- Kombinovaná hubice
- Skládaný filtr
- Pěnový filtr
- Štěrbinová hubice
- Taška na příslušenství
- Vodicí kolečka (4x)
- Posuvná rukojeť
- Upevňovací šroub (6x)
- Originální návod k obsluze

## 3. Použití podle účelu určení

Vysavač pro vysávání zamokra i zasuška je vhodný k mokrému i suchému vysávání při použití příslušného filtru. Přístroj není určen k vysávání hořlavých, výbušných nebo zdraví škodlivých látek.

Přístroj smí být používán pouze podle svého účelu určení. Každé další, toto překračující použití, neodpovídá použití podle účelu určení. Za

z toho vyplývající škody nebo zranění všeho druhu ručí uživatel/obsluhující osoba a ne výrobce.

Dbejte prosím na to, že naše přístroje nebyly podle svého účelu určení konstruovány pro živnostenské, řemeslnické nebo průmyslové použití. Nepřebíráme proto žádné ručení, pokud je přístroj používán v živnostenských, řemeslných nebo průmyslových podnicích a při srovnatelných činnostech.

## 4. Technická data

Síťové napětí:..... 220–240 V ~ 50/60 Hz  
 Příkon:..... 1500 W  
 Max. příkon se zapínací automatikou: ..... 2000 W  
 Max. příkon celkem: ..... 3500 W  
 Objem nádoby: ..... 30 l  
 Hladina akustického tlaku  $L_{pA}$ : ..... 78 dB(A)  
 Nejistota  $K_{pA}$ : ..... 2 dB  
 Hmotnost: ..... 6,3 kg

## 5. Před uvedením do provozu

**Varování!** Před připojením se ujistěte, zda údaje na typovém štítku souhlasí s údaji sítě.

Přístroj smí být připojen pouze na zásuvku s ochranným kolíkem!

### 5.1 Montáž přístroje

#### Montáž hlavy přístroje (obr. 6)

Hlava přístroje (3) je na nádobě (8) připevněna pomocí uzavíracích háků (7). Pro sejmutí hlavy přístroje (3) otevřete uzavírací háky (7) a sejměte hlavu přístroje (3). Při montáži hlavy přístroje (3) dbejte na správné zacvaknutí uzavíracích háčků (7).

#### Montáž vodicích koleček (obr. 5)

Vodicí kolečka (14) namontujte podle obrázku 5.

#### Montáž rukojeti (obr. 4)

Namontujte rukojeť (1) pomocí šroubováku.

### 5.2 Montáž filtrů

#### Upozornění!

Vysavač pro vysávání za mokra i za sucha nikdy nepoužívejte bez filtrů!

Vždy dbejte na správné upevnění filtrů!

**Montáž pěnového filtru (obr. 7)**

Pro mokré vysávání přetáhněte přiložený pěnový filtr (16) přes filtrační koš (obr. 2/4). Skládaný filtr (15), který je již namontován při dodání, není vhodný pro mokré vysávání!

**Montáž skládaného filtru (obr. 8)**

K vysávání zasucha nasuňte skládaný filtr (obr. 15) na filtrační koš (obr. 2/4). Skládaný filtr (15) je vhodný pouze pro vysávání za sucha!

**Montáž sáčku na zachytávání nečistot (obr. 9)**

Na zachytávání jemných, suchých nečistot doporučujeme montáž přídatného sáčku na zachytávání nečistot (19). Tím zůstane skládaný filtr (15) volný a sací výkon zůstane déle zachován. Mimoto je usnadněna likvidace prachu. Přetáhněte sáček na zachytávání nečistot přes sací otvor. Sáček na zachytávání nečistot je vhodný pouze pro vysávání zasucha.

**5.3 Montáž sací hadice (obr. 10–13)**

Podle druhu použití připojte sací hadici (11) na příslušnou přípojku vysavače pro vysávání za sucha i za mokra.

**Vysávání**

Připojte sací hadici (11) na přípojku sací hadice (9).

**Foukání**

Připojte sací hadici (11) na foukací přípojku (10).

Za účelem prodloužení sací hadice (11) mohou být na sací hadici (11) nasazeny prvky několikadílné sací trubky (12).

**5.4 Sací hubice****Kombinovaná hubice (obr. 13)**

Kombinovaná hubice (13) je vhodná na vysávání pevných látek a kapalin na středních až velkých plochách.

**Štěrbínová hubice (obr. 12)**

Štěrbínová hubice (18) se používá na vysávání pevných látek a tekutin v rozích, hranách a na jiných těžko přístupných místech.

**6. Obsluha****6.1 Za-/vypínač (obr. 2/2)**

Poloha vypínače 0: Vyp

Poloha vypínače I: normální provoz

Poloha vypínače AUTO: Automatický provoz

**6.2 Vysávání za sucha**

Pro vysávání za sucha použijte skládaný filtr (15). Navíc lze namontovat sáček na zachytávání nečistot. (viz bod 5.2).

Vždy dbejte na správné upevnění filtrů!

**6.3 Vysávání za mokra**

K vysávání za mokra používejte pěnový filtr (16) (viz bod 5.2).

Vždy dbejte na správné upevnění filtru!

**Šroub na vypouštění vody (obr. 1)**

Pro jednoduché vyprázdnění nádoby (8) při vysávání za mokra je nádoba vybavená šroubem na vypouštění vody (25). Šroub na vypouštění vody (25) otevřít otáčením doleva a vypustit kapalinu.

Při vysávání zamokra se bezpečnostní plovákový ventil (5) uzavře po dosažení maximálního stavu naplnění nádoby. Přitom se změní zvuk nasávání přístroje, bude hlasitější. Přístroj poté vypnete a vyprázdněte nádobu.

**Nebezpečí!**

Vysavač pro vysávání za mokra i za sucha není vhodný k vysávání hořlavých kapalin! K vysávání za mokra používejte pouze přiložený pěnový filtr!

**6.4 Automatický provoz**

Zapojte síťový kabel vašeho elektrického přístroje do automatické zásuvky (21) a připojte sací hadici (11) do přípojky sací hadice vašeho elektrického přístroje. Dbejte na pevnou montáž a vzduchotěsné spojení přístrojů.

Vypínač (2) vysavače pro vysávání zamokra i zasucha nastavte do polohy „AUTO“, automatický provoz. Když elektrické nářadí zapnete, zapne se i vysavač pro vysávání zamokra i zasucha. Když elektrické nářadí vypnete, vysavač pro vysávání zamokra i zasucha se s přednastaveným zpožděním vypne.

**6.5 Foukání**

Připojte sací hadici (11) na foukací přípojku (10) vysavače pro vysávání za mokra i za sucha.

## 7. Výměna síťového napájecího vedení

### Nebezpečí!

Pokud je síťové napájecí vedení poškozeno, musí být nahrazeno výrobcem nebo jeho zákaznickým servisem nebo kvalifikovanou osobou, aby se zabránilo nebezpečím.

## 8. Čištění, údržba a objednání náhradních dílů

### Nebezpečí!

Před všemi čisticími pracemi vytáhněte síťovou zástrčku.

### 8.1 Čištění

- Udržujte bezpečnostní zařízení, větrací otvory a kryt motoru tak prostě prachu a nečistot, jak jen to je možné.
- Doporučujeme přímo po každém použití přístroj vyčistit.

### 8.2 Čištění hlavy přístroje (3)

Pravidelně přístroj čistěte vlhkým hadrem a trochou mazlavého mýdla. Nepoužívejte žádné čisticí prostředky nebo rozpouštědla, mohlo by dojít k poškození plastových částí přístroje.

### 8.3 Čištění nádrže (8)

Nádrž může být podle potřeby čištěna vlhkým hadrem a trochou mazlavého mýdla nebo opláchnuta pod tekoucí vodou.

### 8.4 Čištění filtrů

#### Čištění skládaného filtru (15)

Skládaný filtr (15) čistěte pravidelně tak, že ho opatrně oklepete a vyčistíte jemným kartáčkem nebo smetáčkem.

#### Čištění filtru z pěnové hmoty (16)

Filtr z pěnové hmoty (16) vyčistěte trochou mazlavého mýdla pod tekoucí vodou a nechte ho na vzduchu uschnout.

### 8.5 Údržba

Uvnitř přístroje se nevyskytují žádné další díly vyžadující údržbu.

## 8.6 Objednání náhradních dílů:

Při objednávce náhradních dílů je třeba uvést následující údaje:

- Typ přístroje
- Číslo artiklu přístroje
- Identifikační číslo přístroje
- Číslo požadovaného náhradního dílu

Aktuální ceny a informace naleznete na [www.Einhell-Service.com](http://www.Einhell-Service.com)

## 9. Likvidace a recyklace

Přístroj je uložen v balení, aby bylo zabráněno poškození při přepravě. Toto balení je surovina a tím znovu použitelné nebo může být dáno zpět do cirkulace surovin. Přístroj a jeho příslušenství jsou vyrobeny z rozdílných materiálů, jako např. kov a plasty. Defektní přístroje nepatří do domovního odpadu. K odborné likvidaci by měl být přístroj odevzdán na příslušném sběrném místě. Pokud žádné takové sběrné místo neznáte, měli byste se informovat na místním zastupitelství.

## 10. Skladování

Skladujte přístroj a jeho příslušenství na tmavém, suchém a nezamrzajícím místě a mimo dosah dětí. Optimální teplota skladování leží mezi 5 a 30 °C. Uložte elektrický přístroj v originálním balení.

**Likvidace**

Elektronářadí, akumulátory, příslušenství a obaly se musí odevzdat k ekologické recyklaci.

Elektronářadí a akumulátory/baterie nevyhazujte do domovního odpadu!

**Pouze pro země EU:**

Podle evropské směrnice 2012/19/EU o odpadních elektrických a elektronických zařízeních a jejího provedení ve vnitrostátním právu se musí již nepoužitelné elektrické nářadí a podle evropské směrnice 2006/66/ES vadné nebo opotřebované akumulátory/baterie shromažďovat odděleně a odevzdat k ekologické recyklaci.

Při nesprávné likvidaci mohou odpadní elektrická a elektronická zařízení kvůli svému potenciálně nebezpečnému obsahu poškodit životní prostředí a lidské zdraví.

Patisk nebo jiné rozmnožování dokumentace a průvodních listin, také ve výtažcích, je přípustný pouze s výslovným souhlasem firmy Einhell Germany AG.

Technické změny vyhrazeny

## Servisní informace

Ve všech zemích uvedených v záručním listu máme kompetentní servisní partnery, jejichž kontaktní údaje naleznete v záručním listu. Jsou Vám k dispozici pro všechny servisní požadavky jako opravy, objednávání náhradních a rychle opotřebitelných dílů nebo nákup spotřebních materiálů.

Je třeba dbát na to, že u tohoto přístroje podléhají následující díly opotřebení přiměřenému použití nebo přirozenému opotřebení, resp. jsou potřebné jako spotřební materiál.

Kategorie	Příklad
Rychle opotřebitelné díly*	Kombinovaná hubice, štěrbínová hubice, hubice na čalounění, adaptér elektrického nástroje, atd.
Spotřební materiál/spotřební díly*	Skládaný filtr, pěnový filtr, sáček na zachytávání nečistot, dodatečný filtr, atd.
Chybějící díly	

\* není nutně obsaženo v rozsahu dodávky!

V případě nedostatků nebo chyb Vás žádáme, abyste příslušnou chybu nahlásili na internetové stránce [www.Einhell-Service.com](http://www.Einhell-Service.com). Dbejte prosím na přesný popis chyby a odpovězte přitom v každém případě na následující otázky:

- Fungoval přístroj předtím nebo byl od začátku defektní?
- Všimli jste si něčeho před vyskytnutím poruchy (příznak před poruchou)?
- Jakou chybnou funkci přístroj podle Vašeho názoru vykazuje (hlavní příznak)?  
Popište tuto chybnou funkci.



## Záruční list

Vážená zákaznice, vážený zákazník,

naše výrobky podléhají přísné kontrole kvality. Pokud i přesto tento přístroj bezvadně nefunguje, je nám to velice líto a prosíme Vás, abyste se obrátili na naši servisní službu na adrese uvedené na tomto záručním listu. Rádi Vám budeme k dispozici také telefonicky na uvedeném servisním telefonním čísle.

Pro uplatňování požadavků poskytnutí záruky platí následující:

1. Tyto záruční podmínky jsou určeny výlučně pro spotřebitele, tzn. fyzické osoby, které tento výrobek nebudou používat ani v rámci své profesní, ani jiné výdělečně činné aktivity. Tyto záruční podmínky upravují dodatečné záruky, které níže uvedený výrobce poskytuje kupujícím nových přístrojů navíc k zákonné záruce. Vaše zákonem stanovené nároky na záruku zůstanou touto zárukou nedotčeny. Naše záruka je pro Vás bezplatná.
2. Záruka se vztahuje pouze na vady nového přístroje, zakoupeného v Evropské unii od níže uvedeného výrobce, které jsou způsobeny vadou materiálu nebo výrobní vadou, a podle našeho uvážení je omezena na opravu těchto vad nebo výměnu přístroje. Upozorňujeme, že naše spotřebiče nejsou určeny pro živnostenské, řemeslné nebo odborné použití. Záruční smlouva proto není uzavřena, pokud byl přístroj v záruční době používán v živnostenských, řemeslnických nebo průmyslových podnicích nebo byl vystaven obdobnému namáhání. Na položky pod značkou „Professional“ se nevztahuje výjimka pro živnostenské, řemeslné nebo profesionální použití.
3. Z naší záruky jsou vyloučeny:
  - Škody na přístroji, které vznikly nedodržením montážního návodu nebo na základě neoborné instalace, nedodržením návodu k použití (jako např. připojení na chybné síťové napětí nebo druh el. proudu), nebo nedodržením pokynů k údržbě a bezpečnostních pokynů, vystavením přístroje nepřírodným povětrnostním podmínkám nebo nedostatečnou péčí a údržbou.
  - Škody na přístroji, které vznikly neoprávněným nebo nesprávným použitím (jako např. přetížení přístroje nebo použití neschválených přídavných nástrojů nebo příslušenství), vniknutím cizích těles do přístroje (jako např. písek, kameny nebo prach, škody při přepravě), používáním násilí nebo cizím působením (jako např. škody způsobené pádem).
  - Škody na přístroji nebo na dílech přístroje, které jsou způsobeny běžným opotřebením přiměřeného použití nebo jiným přirozeným opotřebením.
4. Záruční doba činí 24 měsíců a začíná datem koupě přístroje. Požadavky poskytnutí záruky musí být uplatňovány před uplynutím záruční doby během dvou týdnů poté, co byla vada zjištěna. Uplatňování požadavků poskytnutí záruky po uplynutí záruční doby je vyloučeno. Oprava nebo výměna přístroje nevede ani k prodloužení záruční doby, ani nedojde tímto výkonem k zahájení nové záruční doby pro tento přístroj nebo pro jakékoli zabudované náhradní díly. To platí také při využití místního servisu.
5. Pro uplatňování požadavků na poskytnutí záruky nahlaste prosím váš defektní přístroj na: [www.Einhell-Service.com](http://www.Einhell-Service.com). Mějte připravenou nákupní účtenku nebo jiné doklady o vašem nákupu. Přístroje, které jsou zaslány bez odpovídajících dokladů a bez typového štítku, jsou ze záručního plnění vyloučeny z důvodu nedostatečné možnosti jednoznačného přiřazení. Pokud je defekt přístroje zahrnut v naší záruce, obdržíte obratem zpátky opravený nebo nový přístroj.
6. Pokud jste spotřebič odvezli do jiné země Evropské unie, než ve které jste spotřebič zakoupili, poskytneme vám záruční servis prostřednictvím tamního servisního partnera. Na zásilky mimo Evropskou unii se nevztahuje žádný nárok na záruku.

Samozřejmě Vám rádi odstraníme nedostatky na přístroji na Vaše náklady, pokud tyto nedostatky nejsou už nejspíše zahrnuty v rozsahu záruky. V takovém případě nám prosím zašlete přístroj na naši servisní adresu. V případě rychle opotřebitelných dílů, spotřebních dílů a chybějících dílů poukazujeme na omezení této záruky podle servisních informací uvedených v tomto návodu k obsluze.

Garantem je: Einhell Germany AG, Wiesenweg, 94405 Landau/Isar (Německo).  
Službu poskytuje: Einhell Service, Eschenstraße 6, 94405 Landau / Isar (Německo)

**Nebezpečenstvo!**

Pri používaní prístrojov sa musia dodržiavať príslušné bezpečnostné opatrenia, aby bolo možné zabrániť prípadným zraneniam a vecným škodám. Preto si starostlivo prečítajte tento návod na obsluhu/bezpečnostné pokyny. Následne ich starostlivo uschovajte, aby ste mali vždy k dispozícii potrebné informácie. V prípade, že budete prístroj požičiavať tretím osobám, prosím odovzdajte im spolu s prístrojom tento návod na obsluhu/bezpečnostné pokyny. Nepreberáme žiadne ručenie za nehody ani škody, ktoré vzniknú nedodržaním tohto návodu na obsluhu a bezpečnostných pokynov.

**Vysvetlenie použitých symbolov (pozri obr. 15)**

1. **Nebezpečenstvo!** - Aby ste znížili riziko poranenia, prečítajte si návod na obsluhu.
2. Príkon
3. Max. príkon automatickej zásuvky
4. Max. príkon celkom

**1. Bezpečnostné pokyny****Výstraha!**

**Prečítajte si všetky bezpečnostné predpisy, pokyny, zobrazenia a technické údaje, ktorými je tento elektrický nástroj vybavený.**

Nedostatky pri dodržovaní nasledujúcich pokynov môžu mať za následok úraz elektrickým prúdom, vznik požiaru a/alebo ťažké poranenia.

**Všetky bezpečnostné predpisy a pokyny si odložte pre budúce použitie.**

- Pozor: pred montážou a uvedením do prevádzky bezpodmienečne dbať na návod na použitie.
- Skontrolujte, či sieťové napätie uvedené na typovom štítku zodpovedá prítomnému sieťovému napätiu.
- Vytiahnuť kábel zo siete v nasledujúcich prípadoch: prístroj sa nepoužíva, pred otvorením prístroja, pred čistením a údržbou.
- Prístroj nikdy nečistiť pomocou rozpúšťadiel.
- Nevyfahovať zástrčku von zo zásuvky ťahaním za kábel.
- Prístroj pripravený k prevádzke nenechať bez dohľadu.
- Chráňte pred dosahom detí.
- Je potrebné dbať na to, aby sa neporušilo alebo nepoškodilo sieťové prírodné vedenie prechádzaním, stláčaním, naťahovaním a po-

dobným namáhaním káblu.

- Prístroj nesmie byť v žiadnom prípade používaný, ak nie je stav sieťového prípojného vedenia bezchybný.
- Pri výmene sieťového prípojného vedenia sa nesmie použiť vedenie odlišné od výrobcom uvedených parametrov. Sieťové prípojné vedenie: H 05 VV - F 3 x 1,5 mm<sup>2</sup>.
- V žiadnom prípade nevysávať: horiace zápalky, tlejúci popol a cigaretové ohorky, horľavé, žieravé, zápalné alebo explozívne látky, výpary a tekutiny.
- Tento prístroj nie je určený na vysávanie zdraviu škodlivého prachu.
- Prístroj uchovávať v suchých miestnostiach.
- Nikdy neuvádzať do prevádzky poškodený prístroj.
- Servis len pri autorizovaných zákazníkych servisoch.
- Používajte tento prístroj výlučne len na také práce, na ktoré bol konštruovaný.
- Pri čistení schodov je potrebná najvyššia opatnosť.
- Používajte len originálne príslušenstvo a náhradné diely.

Tento prístroj nie je určený na to, aby ho mohli používať osoby (vrátane detí) s obmedzenými fyzickými, zmyslovými alebo psychickými schopnosťami alebo osoby s nedostatočnými skúsenosťami a/alebo nedostatočnými vedomosťami, také používanie je možné len v tom prípade, ak budú pod dozorom osoby zodpovednej za ich bezpečnosť alebo ak boli zaškolené o používaní prístroja. Deti by mali byť pod dozorom, aby bolo možné zabezpečiť, že sa nebudú s prístrojom hrať.

**2. Popis prístroja a objem dodávky****2.1 Popis prístroja (obr. 1-3)**

1. Rukoväť
2. Vypínač zap/vyp (s automatickou funkciou pri príslušných modeloch)
3. Hlava prístroja
4. Filtračný kôš
5. Bezpečnostný plavákový ventil
6. Sieťové vedenie
7. Uzatvárací hák
8. Nádoba
9. Prípojka na vysávaciu hadicu
10. Prípojka na fúkanie
11. Ohybná vysávací hadica

12. Vysávacía trubica
13. Kombinovaná hlavica
14. Koliaska
15. Skladaný filter
16. Penový filter
17. Upevňovacia skrutka
18. Štrbinová hlavica
19. Vrecko na zachytávanie nečistôt
20. Držiak hadice
21. Automatická zásuvka pre elektrický prístroj
22. Adaptér elektrického prístroja
23. Taška na príslušenstvo
24. Držiak príslušenstva
25. Skrutka na vypúšťanie vody

## 2.2 Objem dodávky

Prosím, skontrolujte kompletnosť výrobku na základe uvedeného objemu dodávky. V prípade chýbajúcich častí sa prosím obráťte najneskôr do 5 pracovných dní od zakúpenia výrobku s predložením platného dokladu o kúpe na naše servisné stredisko alebo na obchod, v ktorom ste prístroj zakúpili. Prosím, dbajte pritom na záručnú tabuľku uvedenú v servisných informáciách na konci návodu.

- Otvorte balenie a opatrne vyberte prístroj von z balenia.
- Odstráňte obalový materiál ako aj obalové/transportné poistky (pokiaľ sú obsiahnuté).
- Skontrolujte, či obsah dodávky kompletný.
- Skontrolujte, či nedošlo k poškodeniu prístroja a príslušenstva transportom.
- Pokiaľ možno, uschovajte si obal až do konca záručnej doby.

## Nebezpečenstvo!

**Prístroj a obalový materiál nie sú hračky! Deti sa nesmú hrať s plastovými vreckami, fóliami ani malými dielmi! Hrozí nebezpečenstvo prehltnutia a udusení!**

- Vysávacía trubica (2x)
- Sacía hadica
- Kombinovaná hlavica
- Skladaný filter
- Penový filter
- Štrbinová hlavica
- Taška na príslušenstvo
- Koliaska (4x)
- Rukoväť
- Upevňovacia skrutka (6x)
- Originálny návod na obsluhu

## 3. Správne použitie prístroja

Mokro-suchý vysávač je určený na vysávanie za mokra a za sucha pri použití príslušného filtra. Prístroj nie je vhodný na vysávanie horľavých, explozívnych ani zdraviu škodlivých látok.

Prístroj smie byť použitý len na ten účel, na ktorý bol určený. Akékoľvek iné odlišné použitie sa považuje za nespĺňajúce účel použitia. Za škody alebo zranenia akéhokoľvek druhu spôsobené nesprávnym používaním ručí používateľ / obsluhujúca osoba, nie však výrobca.

Prosím berte ohľad na skutočnosť, že naše prístroje neboli svojim určením konštruované na profesionálne, remeselnícke ani priemyselné použitie. Nepreberáme žiadne záručné ručenie, ak sa prístroj bude používať v profesionálnych, remeselníckych alebo priemyselných prevádzkach ako aj na činnosti rovnocenné s takýmto použitím.

## 4. Technické údaje

Sieťové napätie:..... 220-240 V ~ 50/60 Hz  
 Príkion:..... 1500 W  
 Max. príkion automatickej zásuvky:..... 2000 W  
 Max. príkion celkom: ..... 3500 W  
 Objem nádoby: .....30 l  
 Hladina akustického tlaku  $L_{pA}$ :..... 78 dB(A)  
 Faktor neistoty  $K_{pA}$  ..... 2 dB  
 Hmotnosť: .....6,3 kg

## 5. Pred uvedením do prevádzky

**Varovanie!** Presvedčte sa pred zapojením prístroja do siete o tom, či údaje na typovom štítku prístroja súhlasia s údajmi elektrickej siete.

Prístroj je možné zapojiť len na zásuvke s ochrannými kontaktmi!

### 5.1 Montáž prístroja

#### Montáž hlavy prístroja (obr. 6)

Hlava prístroja (3) je upevnená pomocou uzatváracích hákov (7) na nádobe (8). Hlava prístroja (3) sa demontuje tak, že sa otvoria uzatváracie háky (7) a hlava prístroja (3) sa odoberie. Prosím dbajte pri montáži hlavy prístroja (3) na správne zafixovanie uzatváracích hákov (7).

**Montáž koliesok (obr. 5)**

Namontujte kolieska (14) podľa obrázku 5.

**Montáž rukoväti (obr. 4)**

Rukoväť (1) namontujte pomocou skrutkovača.

**5.2 Montáž filtrov****Upozornenie!**

Nikdy nepoužívajte mokro-suchý vysávač bez filtrov!

Dbajte vždy na to, aby boli filtre riadne upevnené!

**Montáž hlavy penového filtra (obr. 7)**

Pri mokrom vysávaní natiahnite priložený penový filter (16) na filtračný kôš (obr. 2/4). Skladaný filter (15), ktorý je pri zakúpení vysávača už namontovaný, nie je vhodný pre mokré vysávanie!

**Montáž skladaného filtra (obr. 8)**

Pri suchom vysávaní nasuňte skladaný filter (obr. 15) na filtračný kôš (obr. 2/4). Skladaný filter (15) je vhodný len na suché vysávanie!

**Montáž vrečka na zachytávanie nečistôt (obr. 9)**

Na vysávanie jemných, suchých nečistôt sa odporúča dodatočne nainštalovať vrečko na zachytávanie nečistôt (19). Takto ostane skladaný filter (15) dlhšie voľný a výkon vysávania sa zachová po dlhšiu dobu. Navyše sa uľahčí odstránenie prachu. Vrečko na zachytávanie nečistôt natiahnite cez nasávací otvor. Vrečko na zachytávanie nečistôt je vhodné len na suché vysávanie.

**5.3 Montáž vysávacej hadice (obr. 10 – 13)**

V závislosti od prípadu použitia spojte vysávaciu hadicu (11) s príslušným pripojením mokro-suchého vysávača.

**Vysávanie**

Zapojte vysávaciu hadicu (11) na pripojenie pre vysávaciu hadicu (9).

**Fúkanie**

Zapojte vysávaciu hadicu (11) na prípojku na fúkanie (10).

Za účelom predĺženia vysávacej hadice (11) je možné nasunúť prvky viacdielnej vysávacej trubice (12) na vysávaciu hadicu (11).

**5.5 Vysávacie hlavice****Kombinovaná hlavica (obr. 13)**

Kombinovaná hlavica (13) je určená na vysávanie pevných látok a tekutín na stredne veľkých až veľkých plochách.

**Štrbinová hlavica (obr. 12)**

Štrbinová hlavica (18) je určená na vysávanie pevných látok a tekutín v rohoch, pri hranách a na iných ťažko prístupných miestach.

**6. Obsluha****6.1 Vypínač zap/vyp (obr. 2/2)**

Poloha vypínača 0: vyp.

Poloha vypínača I: normálna prevádzka

Poloha vypínača AUTO: automatická prevádzka

**6.2 Suché vysávanie**

Pri suchom vysávaní používajte skladaný filter (15). Dodatočne sa môže použiť aj vrečko na zachytávanie nečistôt. (pozri bod 5.2).

Dbajte vždy na to, aby boli filtre riadne upevnené!

**6.3 Mokré vysávanie**

Používajte pri mokrom vysávaní penový filter (16) (pozri bod 5.2).

Dbajte vždy na to, aby bol filter riadne upevnený!

**Skrutka na vypúšťanie vody (obr. 1)**

Za účelom jednoduchšieho vyprázdňovania nádoby (8) pri mokrom vysávaní je nádoba vybavená skrutkou na vypúšťanie vody (25). Skrutku na vypúšťanie vody (25) otvorte otočením doľava a vypustíte tekutinu.

Pri mokrom vysávaní sa zatvorí bezpečnostný plavákový ventil (5) po dosiahnutí maximálneho stavu naplnenia v nádobe. Prítom sa zmení vydávaný zvuk pri nasávaní prístroja, zvuk je hlasnejší. Prístroj potom vypnite a vyprázdňte nádobu.

**Nebezpečenstvo!**

Mokro-suchý vysávač nie je určený na vysávanie horľavých tekutín! Používajte pri mokrom vysávaní iba priložený penový filter!

**6.4 Automatická prevádzka**

Zapojte sieťový kábel vášho elektrického prístroja do automatickej zásuvky (21) a vysávaciu hadicu (11) pripojte k prípojke odsávania prachu vášho elektrického prístroja. Dbajte na pevné usadenie

a vzduchotesné spojenie prístrojov.

Prepnite vypínač (2) mokro-suchého vysávača do polohy „AUTO“, automatická prevádzka. V momente, keď sa zapne elektrický prístroj, tak sa tiež automaticky zapne mokro-suchý vysávač. V momente, keď sa elektrický prístroj vypne, tak mokro-suchý vysávač vypne s nastaveným oneskorením.

#### 6.5 Fúkanie

Spojte vysávaciu hadicu (11) s fúkačou prípojkou (10) na mokro-suchom vysávači.

## 7. Výmena sieťového prípojného vedenia

### Nebezpečenstvo!

V prípade poškodenia sieťového prípojného vedenia prístroja sa musí vedenie vymeniť výrobcom alebo jeho zákaznickým zastúpením alebo podobne kvalifikovanou osobou, aby sa zabránilo rizikám.

## 8. Čistenie, údržba a objednanie náhradných dielov

### Nebezpečenstvo!

Pred všetkými údržbovými a čistiacimi prácami vytiahnite kábel zo siete.

#### 8.1 Čistenie

- Udržujte ochranné zariadenia, vzduchové otvory a kryt motora vždy v čistom stave bez prachu a nečistôt.
- Odporúčame, aby ste prístroj čistili priamo po každom použití.

#### 8.2 Čistenie hlavy prístroja (3)

Čistite prístroj pravidelne pomocou vlhkej utierky a malého množstva tekutého mydla. Nepoužívajte žiadne agresívne čistiace prostriedky ani riedidlá; tieto prostriedky by mohli napadnúť umelohmotné diely prístroja.

#### 8.3 Čistenie nádoby (8)

Nádoba sa môže čistiť podľa stupňa znečistenia pomocou vlhkej utierky a tekutého mydla alebo pod tečúcou vodou.

## 8.4 Čistenie filtrov

### Čistenie skladaného filtra (15)

Skladaný filter (15) čistite pravidelne tak, že ho opatrne vyklepete a vyčistíte jemnou kefou alebo ručnou metličkou.

### Čistenie penového filtra (16)

Penový filter (16) vyčistíte tekutým mydlom pod tečúcou vodou a nechajte ho vyschnúť na vzduchu.

#### 8.5 Údržba

Vo vnútri prístroja sa nenachádzajú žiadne ďalšie diely vyžadujúce údržbu.

#### 8.6 Objednávanie náhradných dielov:

Pri objednávaní náhradných dielov je potrebné uviesť nasledovné údaje:

- Typ prístroja
- Výrobné číslo prístroja
- Identifikačné číslo prístroja
- Číslo potrebného náhradného dielu

Aktuálne ceny a informácie nájdete na stránke [www.Einhell-Service.com](http://www.Einhell-Service.com)

## 9. Likvidácia a recyklácia

Prístroj sa nachádza v obale za účelom zabránenia poškodeniu pri transporte. Tento obal je vyrobený zo suroviny a tým pádom je ho možné znovu použiť alebo sa môže dať do zberu na recykláciu surovín. Prístroj a jeho príslušenstvo sa skladajú z rôznych materiálov, ako sú napr. kovy a plasty. Poškodené prístroje nepatria do domového odpadu. Prístroj by sa mal odovzdať k odbornej likvidácii na príslušnom zbernom mieste. Pokiaľ Vám nie je známe takéto zberné miesto, informujte sa prosím na miestnej samospráve.

## 10. Skladovanie

Skladujte prístroj a jeho príslušenstvo na tmavom, suchom a nezamrzajúcom mieste mimo dosahu detí. Optimálna teplota pre skladovanie je medzi 5 až 30 °C. Skladujte tento elektrický prístroj v originálnom balení.

**Likvidácia**

Elektrické náradie, batérie, príslušenstvo a obaly sa musia odovzdať na ekologickú recykláciu.  
Elektrické náradie a akumulátory/batérie nevyhadzujte do domového odpadu!

**Len pre krajiny EÚ:**

Podľa európskej smernice 2012/19/EÚ o odpade z elektrických a elektronických zariadení a podľa jej transpozície v národnom práve sa musí už nepoužiteľné elektrické náradie a, podľa európskej smernice 2006/66/ES, poškodené alebo vybité akumulátory/batérie zbierať separovane a odovzdať na recykláciu v súlade s ochranou životného prostredia.

Ak sa odpad z elektrických a elektronických zariadení nelikviduje správne, môže poškodiť životné prostredie a ľudské zdravie kvôli svojmu potenciálne nebezpečnému obsahu.

Dodatočná tlač alebo iné reprodukovanie dokumentácie a sprievodných dokladov výrobkov, taktiež ich častí, je prípustná len s výslovným súhlasom spoločnosti Einhell Germany AG.

Technické zmeny vyhradené

## Servisné informácie

Vo všetkých krajinách uvedených na záručnom liste máme kompetentných servisných partnerov, ktorých kontakty je možné prevziať zo záručného listu. Sú Vám k dispozícii pre akékoľvek servisné požiadavky ako opravy, objednávanie náhradných a opotrebovaných dielov alebo nákup spotrebných materiálov.

Je potrebné dbať na to, že v prípade tohto výrobku podliehajú nasledujúce diely bežnému pracovnému alebo prirodzenému opotrebeniu, resp. sú nasledujúce diely považované za spotrebný materiál.

Kategória	Príklad
Diely podliehajúce opotrebeniu*	Kombinovaná hlavica, štrbinová hlavica, hlavica na čalúnenie, adaptér na elektrické nástroje, atď.
Spotrebný materiál / spotrebné diely*	Skladaný filter, penový filter, vrečko na zachytávanie nečistôt, prídavný filter, atď.
Chýbajúce diely	

\* nie je bezpodmienečne obsiahnuté v objeme dodávky!

V prípade nedostatkov alebo chýb Vás prosíme, aby ste príslušnú chybu nahlásili na adrese [www.Einhell-Service.com](http://www.Einhell-Service.com). Prosím, dbajte na presný popis chyby a odpovedzte pritom v každom prípade na nasledujúce otázky:

- Fungoval prístroj predtým alebo bol od začiatku chybný?
- Všimli ste si niečo pred vyskytnutím poruchy (symptóm pred poruchou)?
- Aké chybné funkcie podľa Vás prístroj vykazuje (hlavný symptóm)?  
Popíšte túto chybnú funkciu.

## Záručný list

Vážená zákaznička, vážený zákazník,  
naše výrobky podliehajú prísnej kontrole kvality. V prípade, že nebude prístroj napriek tomu bezchybne fungovať, je nám to veľmi ľúto a prosíme Vás, aby ste sa obrátili na našu servisnú službu na adrese uvedenej na tomto záručnom liste. Radi Vám budeme k dispozícii taktiež telefonicky na uvedenom servisnom telefónnom čísle. Pre uplatnenie nárokov na záručné plnenie platia nasledujúce podmienky:

1. Tieto záručné podmienky sa týkajú výlučne štandardných spotrebiteľov, t.j. takých osôb, ktoré tento výrobok nechcú používať na účely v rámci svojich remeselníckych činností ani na iné samostatne zárobkové činnosti. Tieto záručné podmienky upravujú dodatočné záručné plnenia, ktoré nižšie uvedený výrobca poskytuje kupujúcim svojich nových prístrojov dodatočne k zákonnej záruke. Vaše zákonné nároky na záruku nie sú touto zárukou dotknuté. Naše záručné plnenie je pre Vás zadarmo.
2. Záruka sa vzťahuje len na chyby nového prístroja zakúpeného v Európskej únii od nižšie uvedeného výrobcu, ktoré sú spôsobené chybou materiálu alebo spracovania a je obmedzená na opravu takýchto chýb alebo výmenu prístroja podľa nášho výberu. Upozorňujeme, že naše spotrebiče nie sú určené na obchodné, remeselné alebo profesionálne použitie. Záruka sa preto neposkytuje, ak sa spotrebič počas záručnej doby používal v obchodných, remeselných alebo priemyselných podnikoch alebo ak bol vystavený namáhaniu rovnocennému s takýmto použitím. Na položky pod značkou „Professional“ sa nevzťahuje výnimka pre obchodné, remeselné alebo profesionálne použitie.
3. Z našej záruky sú vylúčené:
  - Škody na prístroji, ktoré boli spôsobené nedodržaním montážneho návodu alebo na základe neodpornej inštalácie, nedodržaním návodu na použitie (ako napr. pripojením na nesprávne sieťové napätie alebo druh prúdu) alebo nedodržaním pokynov pre údržbu a bezpečnostných pokynov alebo vystavením prístroja abnormálnym poveternostným podmienkam alebo nedostatočnou starostlivosťou a údržbou.
  - Škody na prístroji, ktoré boli spôsobené zneužívaním alebo nesprávnym používaním (ako napr. preťaženie prístroja alebo použitie neprípustných pracovných nástrojov alebo príslušenstva), vniknutím cudzích telies do prístroja (ako napr. piesok, kamene alebo prach, prepravné poškodenia), použitím násillia alebo cudzieho pôsobenia (napr. škody spôsobené pádom).
  - Škody na prístroji alebo na častiach prístroja, ktoré zodpovedajú príslušnému pracovnému, bežnému alebo inému prirodzenému opotrebeniu.
4. Doba záruky je 24 mesiacov a začína plynúť od dátumu zakúpenia prístroja. Nároky na záruku sa musia uplatniť pred koncom uplynutia záručnej doby do dvoch týždňov od zistenia nedostatku. Uplatnenie nárokov na záruku po uplynutí záručnej doby je vylúčené. Oprava alebo výmena prístroja nevedie k predĺženiu záručnej doby ani nedochádza na základe tohto plnenia ku vzniku novej záručnej doby pre prístroj ani pre akékoľvek inštalované náhradné diely. To platí taktiež pri použití miestneho servisu.
5. Pre uplatnenie Vášho nároku, prosím nahláste defektný prístroj na adrese: [www.Einhell-Service.com](http://www.Einhell-Service.com). Prosíme, aby ste mali k dispozícii účtenku alebo iné doklady o zakúpení nového prístroja. Prístroje, ktoré budú zaslané bez príslušných dokladov alebo bez typového štítku, budú vylúčené zo záručného plnenia kvôli nedostatočnej možnosti identifikácie. Ak spadá defekt prístroja pod naše záručné plnenie, dostanete obratom naspäť opravený alebo nový prístroj.

Samozrejme Vám radi opravíme nedostatky na prístroji na Vaše náklady, ak tieto nedostatky nespádajú alebo už nespádajú do rozsahu záruky. Prosím, pošlite nám v takom prípade prístroj na našu servisnú adresu. Ohľadne opotrebovaných, spotrebných a chýbajúcich dielov poukazujeme na obmedzenia tejto záruky podľa servisných informácií uvedených v tomto návode na obsluhu.

Ak ste spotrebič preniesli do inej krajiny Európskej únie, ako je krajina, v ktorej ste spotrebič zakúpili, záručný servis vám poskytneme prostredníctvom tamojšieho servisného partnera. Na zásielky mimo Európskej únie sa nevzťahuje žiadna záruka.

Garantom je: Einhell Germany AG, Wiesenweg, 94405 Landau/Isar (Nemecko).  
Službu poskytuje: Einhell Service, Eschenstraße 6, 94405 Landau / Isar (Nemecko)



**Gevaar!**

Bij het gebruik van toestellen dienen enkele veiligheidsmaatregelen te worden nageleefd om lichamelijk gevaar en schade te voorkomen. Lees daarom deze handleiding / veiligheidsinstructies zorgvuldig door. Bewaar deze goed zodat u de informatie op elk moment kunt terugvinden. Mocht u dit toestel aan andere personen doorgeven, gelieve dan deze handleiding / veiligheidsinstructies mee te geven. Wij zijn niet aansprakelijk voor ongevallen of schade die te wijten zijn aan niet-naleving van deze handleiding en van de veiligheidsinstructies.

**Verklaring van de gebruikte symbolen (zie afbeelding 15)**

1. **Gevaar!** - Handleiding lezen om het verwondingsrisico te verminderen.
2. Capaciteit
3. Max. capaciteit automatisch stopcontact
4. Max. capaciteit totaal

**1. Veiligheidsaanwijzingen****Waarschuwing!**

**Lees alle veiligheidsinstructies, aanwijzingen, plaatjes en technische gegevens, waarvan dit elektrisch gereedschap is voorzien.**

Nalatigheden bij de inachtneming van de volgende instructies kunnen een elektrische schok, brand en/of ernstige verwondingen veroorzaken.

**Bewaar alle veiligheidsinstructies en aanwijzingen voor de toekomst.**

- Gevaar! Neem zeker de gebruiksaanwijzing in acht alvorens het toestel te monteren en in gebruik te nemen !
- Controleer of de spanning vermeld op het kenplaatje overeenkomt met de netspanning.
- Netstekker uit het stopcontact trekken, als : u het toestel niet gebruikt, voordat u het opent en telkens voor een reiniging of onderhoud.
- Maak het toestel nooit met oplosmiddelen schoon.
- Stekker niet aan de kabel uit het stopcontact trekken.
- Laat het gebruiksklare toestel niet onbeheerd.
- Maak het toestel ontoegankelijk voor kinderen.
- Let er goed op dat de netaansluitkabel niet wordt beschadigd door erover te rijden, de kabel te plat te drukken of eraan te trekken.
- Het toestel mag niet worden gebruikt als de

netaansluitkabel niet in perfecte staat is.

- Er mag bij het vervangen van de netaansluitkabel niet worden afgeweken van de parameters opgegeven door de fabrikant.
- Netaansluitkabel: H 05 VV - F 3 x 1,5 mm<sup>2</sup>
- Geenszins opzuigen: brandende lucifers, gloeiende as en peuken, brandbare, bijtende, brandgevaarlijke of explosieve stoffen, dampen en vloeistoffen.
- Dit toestel is niet geschikt voor het opzuigen van stoffen die schadelijk zijn voor de gezondheid.
- Het toestel in droge ruimtes opbergen.
- Geen defect toestel in gebruik nemen.
- Service alleen door de geautoriseerde technische dienst.
- Gebruik het toestel alleen voor werkzaamheden waarvoor het gemaakt is.
- Bij het schoonmaken van trappen met de grootste aandacht te werk gaan.
- Gebruik enkel originele accessoires en wisselstukken.

Dit toestel is niet bedoeld om door personen (inclusief kinderen) met een beperkt fysiek, sensorisch en geestelijk vermogen of door personen, die niet de nodige ervaring en/of kennis hebben, te worden gebruikt, tenzij dit onder toezicht van een persoon gebeurt die verantwoordelijk is voor hun veiligheid of die hen aanwijst, hoe het toestel moet worden gebruikt. Op kinderen moet toezicht worden gehouden om te voorkomen dat ze met het toestel spelen.

**2. Beschrijving van het gereedschap en leveringsomvang****2.1 Beschrijving van het gereedschap (fig. 1-3)**

1. Handgreep
2. Aan/Uit-schakelaar (met automatische functie bij overeenkomstige modellen)
3. Kop van het apparaat
4. Filterkorf
5. Veiligheidsvlotterklep
6. Netsnoer
7. Afsluithaak
8. Reservoir
9. Aansluiting voor zuigslang
10. Blaasaansluiting
11. Buigzame zuigslang
12. Zuigbuis
13. Combi-mondstuk

14. Loopwielen
15. Vouwfilter
16. Schuimstof filter
17. Bevestigingsschroef
18. Voegmondstuk
19. Vuilopvangzak
20. Slanghouder
21. Automatisch stopcontact voor elektrisch gereedschap
22. Adapter voor elektrisch gereedschap
23. Tas voor toebehoren
24. Houder voor toebehoren
25. Wateraftapplug

## 2.2 Leveringsomvang

Gelieve de volledigheid van het artikel te controleren aan de hand van de beschreven omvang van de levering. Indien er onderdelen ontbreken, gelieve u dan binnen 5 werkdagen na aankoop van het artikel te wenden tot ons servicecenter of tot het verkooppunt waar u het apparaat heeft gekocht, en leg een geldig bewijs van aankoop voor. Gelieve daarvoor de garantietabel in de service-informatie aan het einde van de handleiding in acht te nemen.

- Open de verpakking en neem het toestel voorzichtig uit de verpakking.
- Verwijder het verpakkingsmateriaal alsmede verpakkings-/transportbeveiligingen (indien aanwezig).
- Controleer of de leveringsomvang compleet is.
- Controleer het toestel en de accessoires op transportschade.
- Bewaar de verpakking indien mogelijk tot het verloop van de garantieperiode.

### Gevaar!

**Het toestel en het verpakkingsmateriaal zijn geen speelgoed voor kinderen! Kinderen mogen niet met plastic zakken, folies en kleine stukken spelen! Er bestaat inslik- en verstikkingsgevaar!**

- Zuigbuis (2x)
- Zuigslang
- Combi-mondstuk
- Vouwfilter
- Schuimstof filter
- Voegmondstuk
- Tas voor toebehoren
- Loopwielen (4x)
- Handgreep
- Bevestigingsschroef (6x)
- Originele handleiding

## 3. Reglementair gebruik

De nat-/droogzuiger is geschikt voor het nat- en droogzuigen met behulp van het bijhorende filter. Het apparaat is niet bedoeld om brandbare, explosieve of voor de gezondheid gevaarlijke stoffen op te zuigen.

De machine mag slechts voor werkzaamheden worden gebruikt waarvoor ze bedoeld is. Elk ander verder gaand gebruik is niet reglementair. Voor daaruit voortvloeiende schade of verwondingen van welke aard dan ook is de gebruiker/bediener, niet de fabrikant, aansprakelijk.

Wij wijzen erop dat onze gereedschappen overeenkomstig hun bestemming niet geconstrueerd zijn voor commercieel, ambachtelijk of industrieel gebruik. Wij geven geen garantie indien het gereedschap in ambachtelijke of industriële bedrijven alsmede bij gelijk te stellen activiteiten wordt gebruikt.

## 4. Technische gegevens

Netspanning:..... 220-240 V ~ 50/60 Hz  
 Capaciteit:..... 1500 W  
 Max. capaciteit van het automatische stopcontact:..... 2000 W  
 Max. capaciteit totaal: ..... 3500 W  
 Inhoud reservoir:.....30l  
 Geluidsdruk niveau  $L_{pA}$  ..... 78 dB(A)  
 Onzekerheid  $K_{pA}$  ..... 2 dB  
 Gewicht:..... 6,3 kg

## 5. Vóór inbedrijfstelling

**Waarschuwing!** Controleer of de gegevens vermeld op het typeplaatje overeenkomen met de gegevens van het lichtnet, alvorens het apparaat aan te sluiten.

Het apparaat mag alleen aan een veiligheidscontactdoos worden aangesloten!

### 5.1 Montage van het apparaat

#### Montage van de kop van het apparaat (afbeelding 6)

De kop van het apparaat (3) is vastgemaakt op het reservoir (8) met de sluihtaken (7). Om de kop

van het apparaat (3) eraf te nemen sluihaken (7) openen en de kop (3) eraf nemen. Bij de montage van de kop van het apparaat (3) erop letten dat de sluihaken (7) correct vastklikken.

#### **Montage van de loopwielen (afbeelding 5)**

Monteer de loopwielen (14) zoals te zien in afbeelding 5.

#### **Montage van de handgreep (afbeelding 4)**

Monteer de handgreep (1) met een schroeven-draaier.

### **5.2 Montage van de filters**

#### **Aanwijzing!**

Gebruik de nat-droogzuiger nooit zonder filters! Let er altijd op dat de filters goed zijn bevestigd!

#### **Montage van het schuimstof filter (afbeelding 7)**

Trek voor nat zuigen het bijgeleverde schuimstof filter (16) over de filterkorf (afb. 2/4). Het bij levering al gemonteerde vouwfilter (15) is niet geschikt voor nat zuigen!

#### **Montage van het vouwfilter (afbeelding 8)**

Voor het droogzuigen schuift u het vouwfilter (15) op de filterkorf (afb. 2/4). Het vouwfilter (15) is enkel geschikt voor het droogzuigen!

#### **Montage van de vuilopvangzak (afbeelding 9)**

Voor het opzuigen van fijn, droog vuil wordt aanbevolen om ook de vuilopvangzak (19) te monteren. Daardoor blijft het vouwfilter (15) langer vrij en het zuigvermogen langer behouden. Bovendien wordt de verwijdering van het stof vergemakkelijkt. Trek de vuilopvangzak over de aanzuigopening. De vuilopvangzak is alleen geschikt voor het droogzuigen.

### **5.3 Montage van de zuigslang (afbeelding 10-13)**

Verbind al naargelang de toepassing de zuigslang (11) met de juiste aansluiting van de nat-/droogzuiger.

#### **Zuigen**

Sluit de zuigslang (11) aan op de zuigslangaansluiting (9).

#### **Blazen**

Sluit de zuigslang (11) aan op de blaasaansluiting (10).

Om de zuigslang (11) te verlengen kunnen elementen van de meerledige zuigbuis (13) op de zuigslang (11) worden gestoken.

### **5.4 Zuigmondstukken**

#### **Combi-mondstuk (fig. 13)**

Het combi-mondstuk (13) is geschikt voor het afzuigen van vaste stoffen en vloeistoffen op middelgrote tot grote oppervlakken.

#### **Voegmondstuk (fig. 12)**

Het mondstuk voor voegen (18) is geschikt voor het afzuigen van vast stof en vloeistoffen in hoeken, randen en op andere moeilijk toegankelijke plaatsen.

## **6. Bediening**

### **6.1 Aan/Uit-schakelaar (afbeelding 2/2)**

Schakelaarstand 0: Uit

Schakelaarstand I: normaal bedrijf

Schakelaarstand AUTO: automatisch bedrijf

### **6.2 Droogzuigen**

Gebruik het vouwfilter (15) voor droogzuigen. Er kan ook een vuilopvangzak worden aangebracht. (Zie punt 5.2).

Let er altijd op dat de filters goed zijn bevestigd!

### **6.3 Natzuigen**

Gebruik voor het natzuigen het schuimstof filter (16) (zie punt 5.2).

Let er altijd op dat het filter goed is bevestigd!

#### **Wateraftapplug (afbeelding 1)**

Om het reservoir (8) bij het natzuigen gemakkelijker te kunnen leegmaken is dit voorzien van een wateraftapplug (25). Open de wateraftapplug (25) door hem linksom te draaien en laat de vloeistof eruit lopen.

Bij het natzuigen gaat de veiligheidsvlotterklep (5) dicht zodra het maximale vulniveau in het reservoir is bereikt. Daarbij verandert het aanzuiggeluid van het apparaat, het wordt luider. Schakel dan het apparaat uit en maak het reservoir leeg.

#### **Gevaar!**

De nat-/droogzuiger is niet geschikt voor het opzuigen van brandbare vloeistoffen! Gebruik voor het natzuigen alleen het meegeleverde schuimstof filter!

#### 6.4 Automatisch bedrijf

Sluit de netkabel van uw elektrisch gereedschap aan op het automatische stopcontact (21) en verbind de zuigslang (11) met de stofafzuigaansluiting van uw elektrisch gereedschap. Let er wel op dat de gereedschappen goed vastzitten en luchtdicht verbonden zijn.

Zet de schakelaar (2) van de nat-/droogzuiger in stand AUTO, automatisch bedrijf. Zodra u het elektrisch gereedschap inschakelt, begint de nat-/droogzuiger te werken. Als u uw elektrisch gereedschap uitschakelt wordt de nat-/droogzuiger na een voorinstelde vertraging automatisch uitgeschakeld.

#### 6.5 Blazen

Verbind de zuigslang (11) met de blaasaansluiting (10) van de nat-/droogzuiger.

### 7. Vervanging van de netaansluitleiding

#### Gevaar!

Als de netaansluitleiding van dit apparaat beschadigd wordt, dan moet hij door de fabrikant of diens klantendienst of door een gelijkwaardig gekwalificeerde persoon vervangen worden, om gevaren te vermijden.

### 8. Reiniging, onderhoud en bestellen van wisselstukken

#### Gevaar!

Trek vóór alle schoonmaakwerkzaamheden de netstekker uit het stopcontact.

#### 8.1 Reiniging

- Hou de veiligheidsinrichtingen, de ventilatiespleten en het motorhuis zo veel mogelijk vrij van stof en vuil.
- Het is aan te bevelen het toestel onmiddellijk na elk gebruik schoon te maken.

#### 8.2 Schoonmaken van de kop (3) van het apparaat

Maak het toestel regelmatig met een vochtige doek en wat zachte zeep schoon. Gebruik geen reinigings- of oplosmiddelen; die zouden de kunststofdelen van het apparaat kunnen aantasten.

#### 8.3 Schoonmaken van de container (8)

De container kan naargelang de vervuiling worden schoongemaakt met een vochtige doek en wat zachte zeep of onder stromend water.

#### 8.4 Reiniging van het filter

##### Reiniging van het vouwfilter (15)

Maak het vouwfilter (15) regelmatig schoon door het voorzichtig af te kloppen en met een fijne borstel of een handveger te reinigen.

##### Schoonmaken van de schuimstoffilter (16)

Maak de schuimstoffilter (16) met wat zachte zeep onder stromend water schoon en laat hem aan de lucht drogen.

#### 8.5 Onderhoud

Controleer regelmatig en telkens voor gebruik van het toestel of de filters van de nat-/ droogzuiger goed vast zitten.

#### 8.6 Bestellen van wisselstukken:

Gelieve bij het bestellen van wisselstukken volgende gegevens te vermelden:

- Type van het toestel
- Artikelnummer van het toestel
- Ident-nummer van het toestel
- Wisselstuknummer van het benodigd stuk

Actuele prijzen en info vindt u terug onder [www.Einhell-Service.com](http://www.Einhell-Service.com)

### 9. Verwijdering en recyclage

Het toestel bevindt zich in een verpakking om transportschade te voorkomen. Deze verpakking is een grondstof en bijgevolg herbruikbaar of kan naar de grondstofkringloop worden teruggevoerd. Het toestel en zijn accessoires bestaan uit diverse materialen, zoals b.v. metaal en kunststof. Defecte toestellen horen niet thuis in het huisvuil. Om zich van het toestel naar behoren te ontdoen dient het naar een geschikte verzamelplaats te worden gebracht. Als u geen verzamelplaats kent gelieve u dan bij de gemeente te informeren.

## 10. Opbergen

Bewaar het toestel en de accessoires op een donkere, droge en vorstvrije plaats die voor kinderen ontoegankelijk is. De optimale opbergtemperatuur ligt tussen 5° C en 30° C. Bewaar het elektrische gereedschap in de originele verpakking.

## Afvalverwijdering



Elektrische gereedschappen, accu's, accessoires en bijbehorende verpakkingen moeten op een voor het milieu verantwoorde wijze worden gerecycled.

Gooi elektrische gereedschappen, accu's en batterijen niet bij het huisvuil, maar breng ze naar een inzamelpunt.

Alleen voor landen binnen de EU:

Volgens de Europese richtlijn 2012/19/EU inzake afgedankte elektrische en elektronische apparatuur, en de implementatie hiervan in nationaal recht, moeten niet bruikbare elektrische gereedschappen op een voor het milieu verantwoorde wijze worden ingezameld en gerecycled. Volgens de Europese richtlijn 2006/66/EG moeten defecte of verbruikte accu's/batterijen apart worden ingezameld en op een voor het milieu verantwoorde wijze worden gerecycled.

Bij een verkeerde afvoer kunnen afgedankte elektrische en elektronische apparaten vanwege de mogelijke aanwezigheid van gevaarlijke stoffen schadelijke uitwerkingen op het milieu en de gezondheid van mensen hebben.

Nadruk of andere reproductie van documentatie en geleidepapieren van de producten, geheel of gedeeltelijk, enkel toegestaan mits uitdrukkelijke toestemming van Einhell Germany AG.

Technische wijzigingen voorbehouden

## Service-informatie

Wij werken in alle landen die in het garantiebewijs zijn genoemd, samen met competente servicepartners, wier contactgegevens u kunt afleiden uit het garantiebewijs. Deze staan voor alle diensten zoals reparatie, het verschaffen van wisselstukken of slijtdelen of voor de aankoop van verbruiksmaterialen te uwer beschikking.

U moet er rekening mee houden dat bij dit product de volgende delen onderhevig zijn aan een slijtage door gebruik of een natuurlijke slijtage, resp. dat de volgende delen nodig zijn als verbruiksmaterialen.

Categorie	Voorbeeld
Slijtstukken*	Combi-zuigmond, voegmondstuk, meubelzuigmond, adapter voor elektrisch materieel, etc.
Verbruiksmateriaal/verbruiksstukken*	Vouwfilter, schuimstoffilter, vuilopvangzak, extra filter etc.
Ontbrekende onderdelen	

\* niet verplicht bij de leveringsomvang begrepen!

Bij gebreken of defecten verzoeken wij u om de fout te melden op het internet onder [www.Einhell-Service.com](http://www.Einhell-Service.com). Gelieve te zorgen voor een nauwkeurige beschrijving van de fout en daarbij in elk geval de volgende vragen te beantwoorden:

- Heeft het toestel reeds eenmaal gewerkt of was het vanaf het begin defect?
- Is u iets opgevallen voordat het defect zich voordeed (symptoom vóór het defect)?
- Welke foutieve werkwijze vertoont het toestel volgens u (hoofdsymptoom)?  
Beschrijf deze foutieve werkwijze.

## Garantiebewijs

Geachte klant,  
onze producten worden onderworpen aan een strenge kwaliteitscontrole. Mocht dit apparaat echter ooit niet naar behoren functioneren, dan spijt dat ons ten zeerste en vragen wij u om zich tot onze servicedienst onder het adres vermeld op dit garantiebewijs te wenden. Wij staan ook graag telefonisch tot uw dienst op het vermelde servicenummer. Voor het indienen van garantieclaims geldt het volgende:

1. Deze garantievoorwaarden zijn uitsluitend gericht aan de gebruikers, d.w.z. natuurlijke personen die dit product niet in het kader van hun ambachtelijke noch van een andere zelfstandige activiteit willen gebruiken. Deze garantievoorwaarden regelen aanvullende garantieprestaties, die de hieronder genoemde fabrikant kopers van zijn nieuwe apparaten toezegt in aanvulling tot de wettelijke garantie. Uw wettelijke rechten op garantie blijven onaangetaast door deze garantie. Onze garantieprestatie is voor u kosteloos.
2. De garantie geldt uitsluitend voor gebreken aan het door u binnen de Europese Unie aangekochte nieuwe apparaat van de hieronder genoemde fabrikant die berusten op een materiaal- of productiefout, en is naar onze keuze beperkt tot het verhelpen van een dergelijk gebrek of de vervanging van het apparaat. Wij wijzen erop dat onze apparaten overeenkomstig hun doelmatig gebruik niet zijn ontworpen voor commerciële, ambachtelijke of beroepsmatige inzet. Een garantiecontract komt derhalve niet tot stand, als het apparaat binnen de garantieperiode in commerciële, ambachtelijke, of industriële bedrijven werd ingezet of werd blootgesteld aan een belasting die daarmee gelijkstaat. Bij artikelen onder het merk 'Professional' geldt de uitsluiting voor de industriële, ambachtelijke of beroepsmatige inzet niet.
3. Van onze garantie zijn uitgesloten:
  - Schade aan het apparaat als gevolg van niet-inachtneming van de montagehandleiding of op grond van ondeskundige installatie, niet-inachtneming van de gebruiksaanwijzing (zoals bijv. door aansluiting aan een verkeerde netspanning of stroomsoort) of niet-inachtneming van de onderhouds- en veiligheidsvoorschriften, of door het apparaat bloot te stellen aan abnormale omgevingsvoorwaarden of gebrekkige verzorging en onderhoud.
  - Schade aan het apparaat als gevolg van misbruik of ondeskundige toepassingen (zoals bijv. overbelasting van het apparaat of de inzet van niet toegelaten inzetgereedschappen of toebehoren), binnendringen van vreemde voorwerpen in het apparaat (zoals bijv. zand, stenen of stof, ...) Transportschade die is ontstaan door geweld of externe inwerkingen (zoals bijv. schade door vallen).
  - Schade aan het apparaat of aan delen van het apparaat die kan worden herleid tot slijtage door het gebruik, of tot gewoontelijke of natuurlijke slijtage. Accu's en accupacks zijn bijvoorbeeld onderhevig aan een natuurlijke slijtage, en afhankelijk van hun constructie ontworpen voor een beperkt aantal cycli. De slijtage wordt met name negatief beïnvloed door geveerde lasten, laadsnelheden, maar ook door blootstelling aan hitte, koude, trilling en stoten.
4. De garantieperiode bedraagt 2 jaar en gaat in op de datum van aankoop van het apparaat. Garantieclaims moeten vóór afloop van de garantieperiode binnen twee weken na het vaststellen van het defect worden ingediend. Het indienen van garantieclaims na afloop van de garantieperiode is uitgesloten. De reparatie of vervanging van het apparaat leidt niet tot een verlenging van de garantieperiode en er wordt geen nieuwe garantieperiode toegezegd voor het apparaat of eventuele ingebouwde vervangingsonderdelen. Dit geldt ook bij inzet van de service ter plaatse.
5. Gelieve om uw garantieclaim in te dienen contact op te nemen met de winkel waar u het apparaat heeft aangekocht. Houd het aankoopbewijs of een ander bewijs van uw aankoop van het nieuwe apparaat bij de hand. Apparaten die zonder bijhorend bewijs of zonder typeplaatje worden toegestuurd, zijn op grond van de onmogelijkheid om deze toe te kennen uitgesloten van de garantie. Als het defect van het apparaat door onze garantie wordt gedekt, dan krijgt u onmiddellijk een gerepareerd of nieuw apparaat terugbezorgd.
6. Wanneer u het apparaat naar een ander land van de Europese Unie heeft gebracht dan het land waar u het heeft aangekocht, dan vervullen wij onze garantieplicht door een servicepartner aldaar. Als het buiten de Europese Unie is gebracht, dan bestaat er geen recht op garantie.

Het spreekt voor zich dat wij tegen vergoeding van de kosten ook graag defecten aan het apparaat verhelpen, die door de omvang van de garantie niet of niet meer zijn gedekt. Hiervoor kunt u contact opnemen met de servicepartner in uw land. . Voor slijtgedelen, verbruiksmateriaal en ontbrekende delen wordt verwezen naar de beperkingen van deze garantie conform de service-informatie van deze handleiding.

Garantie / Service: Einhell SAS, Schapenweide 1-A3, 4824AN Breda Nederland



**Peligro!**

Al usar aparatos es preciso tener en cuenta una serie de medidas de seguridad para evitar lesiones o daños. Por este motivo, es preciso leer atentamente este manual de instrucciones/advertencias de seguridad. Guardar esta información cuidadosamente para poder consultarla en cualquier momento. En caso de entregar el aparato a terceras personas, será preciso entregarles, asimismo, el manual de instrucciones/advertencias de seguridad. No nos hacemos responsables de accidentes o daños provocados por no tener en cuenta este manual y las instrucciones de seguridad.

**Explicación de los símbolos empleados (véase fig. 15)**

1. **¡Peligro!** - Leer el manual de instrucciones para reducir cualquier riesgo de sufrir lesiones.
2. Consumo energético
3. Máx. Consumo energético toma de corriente automática
4. Consumo energético máx. total

**1. Instrucciones de seguridad****¡Aviso!**

**Leer todas las instrucciones de seguridad, indicaciones, ilustraciones y los datos técnicos con los que está provista esta herramienta eléctrica.** El incumplimiento de las instrucciones indicadas a continuación puede provocar descargas eléctricas, incendios y/o daños graves. **Guardar todas las instrucciones de seguridad e indicaciones para posibles consultas posteriores.**

- Peligro! Es preciso leer detenidamente las instrucciones de uso antes del montaje y la puesta en servicio.
- Controlar si la tensión de red coincide con la indicada en la placa de identificación.
- Desenchufar el aparato si: no se está utilizando, antes de abrirlo, así como antes de la limpieza y del mantenimiento.
- No limpiar nunca el aparato con disolventes.
- No tirar del cable para desenchufar el aparato.
- No dejar nunca el aparato sin vigilancia cuando esté en funcionamiento.
- Mantenerlo fuera del alcance de los niños.
- Asegurarse de no dañar el cable, evitar pasar

por encima del mismo, aplastarlo, tirar de él, etc.

- El aparato no se utilizará si el cable de conexión a red no se encuentra en perfecto estado.
- Al cambiar el cable de conexión a red se debe utilizar uno que coincida con los modelos indicados por el fabricante. Cable de conexión a red: H 05 VV - F 3 x 1,5 mm<sup>2</sup>.
- No aspirar bajo ningún concepto: cerillas encendidas, cenizas no apagadas, colillas incandescentes, materiales, vapores o líquidos inflamables, corrosivos o explosivos.
- Este aparato no es indicado para aspirar polvos nocivos para la salud.
- Guardar el aparato en un recinto seco.
- No poner en funcionamiento un aparato que presente daños.
- Sólo el servicio de asistencia autorizado podrá efectuar reparaciones en el aparato.
- Utilizar el aparato exclusivamente para los fines para los que ha sido diseñado.
- Prestar especial atención durante la limpieza de escaleras.
- Utilizar exclusivamente piezas de repuesto y accesorios originales.

Este aparato no ha sido concebido para ser utilizado por personas (incluyendo niños) cuyas capacidades estén limitadas física, sensorial o psíquicamente, o que no dispongan de la experiencia y/o los conocimientos necesarios. Las personas aptas deberán recibir formación o instrucciones necesarias sobre el funcionamiento del aparato por parte de una persona responsable para su seguridad. Vigilar a los niños para asegurarse de que no jueguen con el aparato.

**2. Descripción del aparato y volumen de entrega****2.1 Descripción del aparato (fig. 1-3)**

1. Empuñadura
2. Interruptor ON/OFF (con función automática en los modelos correspondientes)
3. Cabezal del aparato
4. Recipiente de filtrado
5. Válvula de flotador de seguridad
6. Cable de red
7. Ganchos de cierre
8. Recipiente
9. Conexión de la manguera de aspiración
10. Empalme para el soplado

11. Manguera de aspiración flexible
12. Tubo de aspiración
13. Boquilla multiuso
14. Ruedas
15. Filtro plisado
16. Filtro de espuma
17. Tornillos de fijación
18. Boquilla esquinera
19. Bolsa de recogida
20. Soporte para manguera
21. Toma de corriente automática para herramienta eléctrica
22. Adaptador de herramienta eléctrica
23. Bolsa auxiliar
24. Soporte auxiliar
25. Tornillo para la purga de agua

## 2.2 Volumen de entrega

Sirviéndose de la descripción del volumen de entrega, comprobar que el artículo esté completo. Si faltase alguna pieza, dirigirse a nuestro Service Center o a la tienda especializada más cercana en un plazo máximo de 5 días laborales tras la compra del artículo presentando un recibo de compra válido. A este respecto, observar la tabla de garantía de las condiciones de garantía que se encuentran al final del manual.

- Abrir el embalaje y extraer cuidadosamente el aparato.
- Retirar el material de embalaje, así como los dispositivos de seguridad del embalaje y para el transporte (si existen).
- Comprobar que el volumen de entrega esté completo.
- Comprobar que el aparato y los accesorios no presenten daños ocasionados durante el transporte.
- Si es posible, almacenar el embalaje hasta que transcurra el periodo de garantía.

### Peligro!

**¡El aparato y el material de embalaje no son un juguete! ¡No permitir que los niños jueguen con bolsas de plástico, láminas y piezas pequeñas! ¡Riesgo de ingestión y asfixia!**

- Tubo de aspiración (2 uds.)
- Manguera de aspiración
- Boquilla multiuso
- Filtro plisado
- Filtro de espuma
- Boquilla esquinera
- Bolsa auxiliar
- Ruedas (4 uds.)
- Empuñadura

- Tornillos de fijación (6 uds.)
- Manual de instrucciones original

## 3. Uso adecuado

El aspirador en seco y húmedo ha sido concebido para aspirar materiales sólidos y líquidos utilizando el filtro correspondiente. El aparato no está indicado para aspirar materiales inflamables, explosivos ni perjudiciales para la salud.

Utilizar la máquina sólo en los casos que se indican explícitamente como de uso adecuado. Cualquier otro uso no será adecuado. En caso de uso inadecuado, el fabricante no se hace responsable de daños o lesiones de cualquier tipo; el responsable es el usuario u operario de la máquina.

Tener en consideración que nuestro aparato no está indicado para un uso comercial, industrial o en taller. No asumiremos ningún tipo de garantía cuando se utilice el aparato en zonas industriales, comerciales o talleres, así como actividades similares.

## 4. Características técnicas

Tensión de red: ..... 220-240 V ~ 50/60 Hz  
 Consumo energético: ..... 1500 W  
 Máx. Consumo energético toma de corriente automática: ..... 2000 W  
 Consumo energético máx. total: ..... 3500 W  
 Volumen del recipiente: ..... 30 l  
 Nivel de presión acústica  $L_{pA}$ : ..... 78 dB(A)  
 Imprecisión  $K_{pA}$ : ..... 2 dB  
 Peso: ..... 6,3 kg

## 5. Antes de la puesta en marcha

**¡Advertencia!** Antes de conectar la máquina, asegurarse de que los datos de la placa de identificación coincidan con los datos de la red eléctrica.

¡Conectar el aparato solo a un enchufe con toma de tierra!

## 5.1 Montaje del aparato

### Montaje del cabezal del aparato (fig. 6)

El cabezal del aparato (3) está sujeto al recipiente (8) por medio de ganchos de cierre (7). Para sacar el cabezal (3), abrir los ganchos de cierre (7) y extraer el cabezal (3). Al montar el cabezal del aparato (3) asegurarse de que los ganchos de cierre (7) se enclaven bien.

### Montaje de las ruedas (fig. 5)

Montar las ruedas (14) según se indica en la figura 5.

### Montaje de la empuñadura (fig. 4)

Montar la empuñadura (1) utilizando un destornillador.

## 5.2 Montaje del filtro

### ¡Aviso!

¡No utilizar nunca la aspiradora para seco/mojado sin filtro!

¡Asegurarse de que los filtros estén siempre bien colocados!

### Montaje del filtro de espuma (fig. 7)

Para aspirar en húmedo colocar el filtro de espuma (16) sobre el recipiente de filtraje (fig. 2/4). ¡El filtro plisado (15) ya instalado no es adecuado para la aspiración en húmedo!

### Montaje de la batería (fig. 8)

Para aspirar en seco colocar el filtro plisado (15) en el recipiente de filtraje (fig. 2/4). ¡El filtro plisado (15) está indicado únicamente para la aspiración en seco!

### Montaje de la bolsa de recogida (fig. 9)

Para aspirar suciedad fina y seca recomendamos montar adicionalmente la bolsa de recogida (19). De esta forma el filtro plisado (15) permanecerá limpio durante más tiempo, prolongando así la potencia de aspiración. Asimismo se facilita la eliminación del polvo. Colocar la bolsa de recogida sobre la perforación de aspiración. La bolsa de recogida está indicada únicamente para la aspiración en seco.

## 5.3 Montaje de la manguera de aspiración (fig. 10-13)

Dependiendo del tipo de uso, conectar la manguera de aspiración (11) a la conexión correspondiente de la aspiradora para seco/mojado.

## Aspiración

Conectar la manguera de aspiración (11) a la conexión de la manguera de aspiración (9).

## Soplado

Conectar la manguera de aspiración (11) a la conexión de soplado (10).

Para prolongar la manguera de aspiración (11) se pueden encajar en ella (11) elementos del tubo de aspiración de varias piezas (12).

## 5.4 Boquillas aspiradoras

### Boquilla multiuso (fig. 13)

La boquilla multiuso (13) es indicada para aspirar materiales sólidos y líquidos en superficies medianas a grandes.

### Boquilla esquinera (Fig. 12)

La boquilla esquinera (12) sirve para aspirar sólidos y líquidos en esquinas, cantos y otros lugares de difícil acceso.

## 6. Manejo

### 6.1 Interruptor ON/OFF (fig. 2/2)

Posición 0: OFF

Posición de interruptor I: Modo normal

Posición AUTO: Modo automático

### 6.2 Aspiración en seco

Para aspirar en seco utilizar el filtro plisado (15). Adicionalmente se puede montar una bolsa de recogida. (Véase punto 5.2).

¡Asegurarse de que los filtros estén siempre bien colocados!

### 6.3 Aspiración en mojado

Para aspirar en húmedo utilizar el filtro de espuma (16) (véase punto 5.2).

¡Asegurarse de que el filtro esté siempre bien colocado!

### Tornillo para la purga de agua (fig. 1)

El recipiente (8) está provisto de un tornillo para la purga de agua (25) con el fin de facilitar su vaciado cuando se aspira en mojado. Abrir el tornillo para la purga de agua (25) girándolo hacia la izquierda y dejar que salga el líquido.

En la aspiración en húmedo, la válvula de flotador de seguridad (5) se cierra una vez alcanzado el nivel de llenado máximo en el recipiente. En tal

caso, el ruido de aspiración del aparato aumenta. Apagar entonces el aparato y vaciar el recipiente.

**¡Peligro!**

La aspiradora para seco/mojado no ha sido concebida para aspirar líquidos inflamables. ¡Para aspirar en mojado, utilizar sólo el filtro de espuma suministrado!

**6.4 Modo automático**

Conectar el cable de red de la herramienta a la toma de corriente automática (21) y conectar la manguera de aspiración (11) a la conexión de aspiración de la herramienta. Asegurarse de que las conexiones queden bien herméticas.

Poner el interruptor (2) del aspirador en seco y húmedo en la posición „AUTO“, modo automático. Tan pronto como haya conectado la herramienta se conecta el aspirador en seco y húmedo. Al desconectar la herramienta se desconectará el aspirador, haciéndolo con el retardo que se haya ajustado previamente.

**6.5 Soplar**

Conectar la manguera de aspiración (11) al empalme de soplado (10) del aspirador en seco y húmedo.

**7. Cambio del cable de conexión a la red eléctrica**

**Peligro!**

Cuando el cable de conexión a la red de este aparato esté dañado, deberá ser sustituido por el fabricante o su servicio de asistencia técnica o por una persona cualificada para ello, evitando así cualquier peligro.

**8. Mantenimiento, limpieza y pedido de piezas de repuesto**

**Peligro!**

Desenchufar siempre antes de realizar algún trabajo de limpieza.

**8.1 Limpieza**

- Evitar al máximo posible que la suciedad y el polvo se acumulen en los dispositivos de seguridad, las rendijas de ventilación y la carcasa del motor.
- Se recomienda limpiar el aparato tras cada uso.

**8.2 Limpieza del cabezal del aparato (3)**

Limpiar el aparato de forma periódica con un paño húmedo y un poco de jabón blando. No utilizar productos de limpieza o disolventes; ya que podrían deteriorar las piezas de plástico del aparato.

**8.3 Limpieza del recipiente (8)**

Dependiendo del nivel de suciedad, el recipiente se puede limpiar con un paño húmedo, un poco de jabón blando y agua abundante.

**8.4 Limpieza del filtro**

**Limpieza del filtro plegado (15)**

Limpiar regularmente el filtro plegado (15) sacudiéndolo con cuidado y limpiándolo con un cepillo blando o una escobilla.

**Limpieza del filtro de espuma (16)**

Limpiar el filtro de espuma (16) con un poco de jabón blando y con abundante agua y dejar que se seque al aire.

**8.5 Mantenimiento**

No hay que realizar el mantenimiento a más piezas en el interior del aparato.

**8.6 Pedido de piezas de recambio:**

Al solicitar recambios se indicarán los datos siguientes:

- Tipo de aparato
- No. de artículo del aparato
- No. de identidad del aparato
- No. del recambio de la pieza necesitada.

Encontrará los precios y la información actual en [www.Einhell-Service.com](http://www.Einhell-Service.com)

## 9. Eliminación y reciclaje

El aparato está protegido por un embalaje para evitar daños producidos por el transporte. Este embalaje es materia prima y, por eso, se puede volver a utilizar o llevar a un punto de reciclaje. El aparato y sus accesorios están compuestos de diversos materiales, como, p. ej., metal y plástico. Los aparatos defectuosos no deben tirarse a la basura doméstica. Para su eliminación adecuada, el aparato debe entregarse a una entidad recolectora prevista para ello. En caso de no conocer ninguna, será preciso informarse en el organismo responsable del municipio.

## 10. Almacenamiento

Guardar el aparato y sus accesorios en un lugar oscuro, seco, protegido de las heladas e inaccesible para los niños. La temperatura de almacenamiento óptima se encuentra entre los 5 y 30 °C. Guardar la herramienta eléctrica en su embalaje original.

## Eliminación



Las herramientas eléctricas, baterías, accesorios y embalajes deberán someterse a un proceso de recuperación que respete el medio ambiente.

¡No arroje las herramientas eléctricas, acumuladores o pilas a la basura!

Este producto debe depositarse como residuo en un lugar de recogida adecuado para su reciclaje

### **Sólo para los países de la UE:**

De acuerdo con la directiva europea 2012/19/UE sobre aparatos eléctricos y electrónicos de desecho y su realización en la legislación nacional y la directiva europea 2006/66/CE, las herramientas eléctricas que ya no son aptas para su uso y respectivamente los acumuladores/las pilas defectuosos o vacíos deberán ser recogidos por separado y reciclados de manera respetuosa con el medio ambiente.

En el caso de una eliminación inadecuada, los aparatos eléctricos y electrónicos pueden tener efectos nocivos para el medio ambiente y la salud humana debido a la posible presencia de sustancias peligrosas.

Sólo está permitido copiar la documentación y documentos anexos del producto, o extractos de los mismos, con autorización expresa de Einhell Germany AG.

Nos reservamos el derecho a realizar modificaciones técnicas

## Información de servicio

En todos los países mencionados en el certificado de garantía disponemos de distribuidores competentes cuyos datos de contacto podrán consultar en dicho certificado. Dichos distribuidores están a su disposición para cualquier asunto relacionado con el servicio como reparación, suministro de piezas de repuesto y desgaste, o con respecto a los materiales de consumo.

Es preciso tener en cuenta, que las siguientes piezas de este producto se someten a desgaste natural o provocado por el uso o que se necesitan las siguientes piezas como materiales de consumo.

Categoría	Ejemplo
Piezas de desgaste*	Boquilla multiuso, boquilla esquinera, boquilla cepillo, adaptador de herramienta eléctrica, etc.
Material de consumo/Piezas de consumo*	Filtro plegado, filtro de espuma, bolsa de recogida, filtro adicional, etc.
Falta de piezas	

\*¡no tiene por qué estar incluido en el volumen de entrega!

En caso de deficiencia o fallo, rogamos que lo registre en la página web [www.Einhell-Service.com](http://www.Einhell-Service.com). Describa exactamente el fallo y responda siempre a las siguientes preguntas:

- ¿Ha funcionado el aparato en algún momento o estaba defectuoso desde el principio?
- ¿Le ha llamado algo la atención antes de surgir el fallo (indicio antes del fallo)?
- ¿Qué fallo de funcionamiento le parece que presenta el aparato (indicio principal)?  
Describa ese fallo en el funcionamiento.

## Certificado de garantía

Estimado cliente:

Nuestros productos están sometidos a un estricto control de calidad. No obstante, lamentaríamos que este aparato dejara de funcionar correctamente, en tal caso, le rogamos que se dirija a nuestro servicio de atención al cliente en la dirección indicada en la parte inferior de la presente tarjeta de garantía. Con mucho gusto le atenderemos también telefónicamente en el número de servicio indicado a continuación. Para hacer válido el derecho de garantía, proceda de la siguiente forma:

1. Estas condiciones de garantía van dirigidas exclusivamente a los consumidores, es decir, personas naturales que no desean emplear este producto en el marco de su actividad comercial ni autónoma. Estas condiciones de garantía regulan prestaciones adicionales de garantía que el fabricante abajo mencionado promete, de manera adicional a la garantía legal, a los compradores de sus nuevos aparatos. Las prestaciones de garantía que le corresponden conforme a ley no se ven afectadas por la presente. Nuestra prestación de garantía es gratuita para usted.
2. La garantía se extiende exclusivamente a defectos en un aparato nuevo del fabricante abajo mencionado adquirido por usted en la Unión Europea, ocasionados por fallos de material o de producción, y está limitada, según nuestra elección, a la reparación de los defectos o al cambio del aparato. Es preciso tener en consideración que nuestro aparato no está indicado para un uso comercial, profesional o en taller. Por lo tanto, no procederá un contrato de garantía cuando se utilice el aparato dentro del periodo de garantía en establecimientos industriales, comerciales o talleres, así como actividades similares. En caso de artículos de la línea „Professional“ no se aplica la exclusión del uso comercial, profesional o en taller.
3. Nuestra garantía no cubre:
  - Daños en el aparato ocasionados por la no observancia de las instrucciones de montaje o por una instalación no profesional, no observancia de las instrucciones de uso (como, p. ej., conexión a una tensión de red o corriente no indicada) o la no observancia de las disposiciones de mantenimiento y seguridad o por la exposición del aparato a condiciones anormales del entorno o por la falta de cuidado o mantenimiento.
  - Daños en el aparato ocasionados por aplicaciones impropias o indebidas (como, p. ej., sobrecarga del aparato o uso de herramientas o accesorios no homologados), introducción de cuerpos extraños en el aparato (como, p. ej., arena, piedras o polvo...), daños producidos por el transporte, uso violento o influencias externas (como, p. ej., daños por caídas).
  - Daños en el aparato o en piezas del aparato provocados por el desgaste natural, habitual o producido por el uso. Por ejemplo, las baterías están sometidas a un desgaste natural y debido a su estructura están diseñadas para un número de ciclos limitado. El desgaste se ve influenciado negativamente por las velocidades de carga, cargas demandadas, pero también por la exposición al calor, frío, vibración y sacudidas.
4. El periodo de garantía es de 2 años y comienza en la fecha de compra del artículo. Puede ampliar a 3 años su plazo de garantía si registra en nuestra web en los primeros 30 días desde la fecha de compra su artículo. El derecho de garantía vence una vez transcurrido el plazo de garantía. La reparación o cambio del aparato no conlleva una prolongación del plazo de garantía, ni un nuevo plazo de garantía. In para el artículo ni para las piezas de repuesto montadas. Esto también se aplica en el caso de un servicio in situ.
5. Para hacer efectivo su derecho a garantía, registre su aparato defectuoso en: [www.einhell.es](http://www.einhell.es). Tenga a mano el recibo de compra o cualquier otro comprobante que acredite la compra del aparato nuevo. La garantía no cubre aquellos aparatos que se envíen sin el comprobante pertinente o sin la placa de identificación puesto que resulta difícil localizarlos. Si nuestra prestación de garantía incluye el defecto aparecido en el aparato, recibirá de inmediato un aparato reparado o nuevo de vuelta.
6. Si ha trasladado el aparato a otro país de la Unión Europea distinto al país en el que ha adquirido el aparato, prestaremos el servicio de garantía a través de un distribuidor local. En caso de traslado fuera de la Unión Europea desaparecerá el derecho de garantía.

Naturalmente, también solucionaremos los defectos del aparato que no se encuentren comprendidos o ya no se encuentren dentro del periodo de garantía.

Para ello, consulte en nuestro mail de servicio [postventa-es@einhell.com](mailto:postventa-es@einhell.com) como tiene que proceder.

Servicio tecnico: Comercial Einhell S.A., Rua da Aldaia, 225, Apartado 2100, 4410-459 Arcozelo VNG



**Vaara!**

Laitteita käytettäessä tulee noudattaa tiettyjä turvallisuusvaroituksia tapaturmien ja vaurioiden välttämiseksi. Lue sen vuoksi tämä käyttöohje / nämä turvallisuusmääräykset huolellisesti läpi. Säilytä ne hyvin, jotta niissä olevat tiedot ovat myöhemminkin milloin vain käytettävissäsi. Jos luovutat laitteen muille henkilöille, ole hyvä ja anna heille myös tämä käyttöohje / nämä turvallisuusmääräykset laitteen mukana. Emme ota mitään vastuuta tapaturmista tai vaurioista, jotka ovat aiheutuneet tämän käyttöohjeen tai turvallisuusohjeiden noudattamisen laiminlyönnistä.

**Käytettyjen merkkien selitys (katso kuva 15)**

1. **Vaara!** - Tapaturmavaaran vähentämiseksi lue käyttöohje.
2. Virranotto
3. Automaattipistorasian suurin virranotto:
4. Suurin virranotto yhteensä

**1. Turvallisuusmääräykset****Varoitus!**

**Lue kaikki turvallisuusmääräykset, ohjeet, kuvat ja tekniset erittelyt, joilla tämä sähkötyökalu on varustettu.** Jos seuraavia ohjeita ei noudateta, saattaa tästä aiheutua sähköiskuja, tulipaloja ja/tai vaikeita vammoja.

**Säilytä kaikki turvallisuusmääräykset ja ohjeet myöhempää tarvetta varten.**

- Vaara! Ennen asennusta ja käyttöönottoa tulee ehdottomasti lukea käyttöohje ja noudattaa sitä.
- Tarkasta, että tyyppikilvessä ilmoitettu verkkojännite vastaa käytettävissä olevaa verkkojännitettä.
- Irroita verkkopistoke, jos: laitetta ei käytetä, ennen laitteen avaamista, ennen puhdistusta ja huoltoa.
- Älä koskaan puhdistaa laitetta liuotteilla.
- Älä vedä pistoketta pistorasiasta johtoa käyttäen.
- Älä jätä käyttövalmista laitetta valvomatta.
- Suojaa laite lapsilta.
- Huolehdi siitä, että verkkoliitäntäjohtoa ei vahingoiteta tai vaurioiteta päältä ajamalla, puristamalla, kiskomalla tms.
- Laitetta ei saa käyttää, jos verkkoliitäntäjohtoon kunto ei ole moitteeton.
- Verkkojohtoa uuteen vaihdettaessa ei saa poiketa valmistajan antamista tuotetiedoista.

Verkkoliitäntäjohto: H 05 VV - F 3 x 1,5 mm<sup>2</sup>.

- Ei missään tapauksessa saa imeä: palavia tulitikkuja, kytevää tuhkua ja tupakantumpeja, tulenarkoja, syövyttäviä, helposti syttyviä tai räjähtäviä aineita, höyryjä ja nesteitä.
- **P** Tämä laite ei sovellu terveydelle vaarallisten pölyjen imemiseen.
- Säilytä laite kuivissa tiloissa.
- Älä ota vahingoittunutta laitetta käyttöön.
- Huollon saa tehdä vain valtuutettu huoltopalvelu.
- Käytä tätä laitetta vain sellaisiin töihin, joita varten se on tehty.
- Portaita puhdistettaessa tulee olla erityisen tarkkaavainen.
- Käytä ainoastaan alkuperäisiä lisävarusteita ja varaosia.

Tätä laitetta ei ole tarkoitettu sellaisten henkilöiden (myöskään lasten) käytettäväksi, joiden fyysiset, aistiperäiset tai henkiset kyvyt ovat rajoitetut, tai joilla ei ole käyttöön tarvittavaa kokemusta ja/ tai taitoja, paitsi sellaisen heidän turvallisuudestaan vastuullisen henkilön valvonnassa, joka voi antaa heille laitteen oikeaa käyttöä koskevat ohjeet. Lapsia tulee valvoa, jotta he eivät missään tapauksessa voi leikkiä laitteella.

**2. Laitteen kuvaus ja toimituksen sisältö****2.1 Laitteen kuvaus (kuvat 1-3)**

1. Kahva
2. Päälle-/pois-katkaisin (automaattitoiminnolla vastaavissa malleissa)
3. Laitteen pää
4. Suodatinkori
5. Turvallisuus-uimuriventtiili
6. Verkkojohto
7. Lukituskoukku
8. Säiliö
9. Imuletkuliitäntä
10. Puhallusliitäntä
11. Taipuisa imuletku
12. Imuputki
13. Yhdistelmäsuutin
14. Siirtopyörät
15. Laskossuodatin
16. Vaahtomuovisuodatin
17. Kiinnitysruuvi
18. Rakosuulake
19. Liankeruupussi
20. Letkunjipike

21. Automaattipistorasia sähkötyökäluä varten
22. Sähkötyökäluäovitin
23. Varusteläukku
24. Varustepidike
25. Veden laskuruuvi

## 2.2 Toimituksen sisältö

Tarkasta tässä kuvatuin toimituslöstuksen avul-la, että tuote on täysimääräinen. Jos osia puuttuu, ota viimeistään 5. arkipäivänä oston jälkeen yhteyttä asiakaspalveluumme tai siihen myyntipisteeseen, josta olet ostanut laitteen, ja esitä vastaava ostosite. Huomioi tässä myös tämän ohjekirjan lopussa olevat asiakaspalveluohjeet ja takuuuoriturustäulukko.

- Avaa pakkaus ja ota laite varovasti pakkauksesta.
- Poista pakkausmateriaalit sekä pakkaus- ja kuljetusvarmistukset (mikäli käytetty).
- Tarkasta, onko toimitus täysilukuinen.
- Tarksta, onko laitteessa ja varusteissa kuljetusvaurioita.
- Säilytä pakkaus, mikäli mahdollista, takuua-jan loppuun saakka.

### Vaara!

**Laite ja pakkausmateriaalit eivät ole lasten leikkikäluja! Lapset eivät saa leikkiä muovipusseilla, kelmuilla tai pienillä osilla! Niistä uhkaa nieläis- ja tukehtumisvaara!**

- Imuputki (2 kpl)
- Imuletku
- Yhdistelmäsuutin
- Laskossuodatin
- Vaahtomuovisuodatin
- Rakosuulake
- Varusteläukku
- Siirtopyörät (4 kpl)
- Kahva
- Kiinnitysruuvi (6 kpl)
- Alkuperäiskäyttöohje

## 3. Määräysten mukainen käyttö

Märkä-kuivaimuri sopii käytettäväksi märkä- ja kuivaimuun käyttäen vastaavaa suodatinta. Laitetta ei ole tarkoitettu tulenarkojen, räjähdysalttien tai terveydelle vaarallisten äineiden imemiseen.

Konetta saa käyttää äinoastaan sille määrättyin tarkoitukseen. Kaikkinäinen tämän ylittävä käyttö ei ole määräysten mukaista. Kaikista tästä aiheu-

tuvista vahingoista tai loukkaantumista on vastuussa laitteen omistaja/käyttäjä eikä suinkaan sen valmistaja.

Ole hyvä ja ota huomioon, että laitteitamme ei ole suunniteltu ja valmistettu käytettäväksi pienteollisuus- tai teollisuustarkoituksiin. Emme siksi ota mitään vastuuta vaurioista, jos laitetta käytetään pienteollisuus-, käsityöläis- tai teollisuustyöpaikolla tai näihin verrattävissa olevissa toimitissa.

## 4. Tekniset tiedot

Verkköjännite: ..... 220-240 V ~ 50/60 Hz  
 Virranotto: ..... 1500 W  
 Automaattipistorasian suurin virranotto: ... 2000 W  
 Suurin virranotto kaikkiaan: ..... 3500 W  
 Säiliön tilavuus: ..... 30 l  
 Äänen painetaso  $L_{pA}$  ..... 78 dB(A)  
 Mittausepäätarkkuus  $K_{pA}$  ..... 2 dB  
 Paino: ..... 6,3 kg

## 5. Ennen käyttöönottoa

**Varoitus!** Tarkasta ennen laitteen liittämistä sähköverkkoon, että tyyppikilven tiedot vastaavat käytettävään verkkovirran tietoja.

Laitteen saa liittää äinoastaan suojajohdinpistorasiaan!

### 5.1 Laitteen asennus

#### Laitteen pään asennus (kuva 6)

Laitteen pää (3) on kiinnitetty lukituskoukuilla (7) säiliöön (8). Ota laitteen pää (3) pois avaamalla lukituskoukut (7) ja ottamalla laitteen pää (3) pois. Laitteen päätä (3) asennettaessa tulee huolehtia lukituskoukujen (7) tartumisesta oikein kiinni.

#### Siirtopyörien asennus (kuva 5)

Asenna pyörät (14) kuvan 5 mukaisesti.

#### Kahvan asennus (kuva 4)

Asenna kahva (1) ruuviävaintä apuna käyttäen.

## 5.2 Suodattimen asennus

### Viite!

Älä koskaan käytä märkä-kuivaimuria ilman suodatinta!  
Huolehdi aina siitä, että suodattimet ovat tukevasti paikallaan!

### Vaahtomuovisuodattimen asennus (kuva 7)

Märkäimua varten vedä mukana toimitettu vaahtomuovisuodatin (16) suodatinkorin päälle (kuvat 2/4). Toimituksessa asennettuna ollut laskossuodatin (15) ei sovellu märkäimuun!

### Laskossuodattimen asennus (kuva 8)

Kuivaimua varten työnnä laskossuodatin (15) suodatinkorin päälle (kuva 2/4). Laskossuodatin (15) sopii käytettäväksi vain kuivaimussa!

### Liankeräyspussin asennus (kuva 9)

Hienon, kuivan lian imemiseen suositellaan lisäksi liankeräyspussin (19) asentamista. Silloin laskossuodatin (15) säilyy pitempään puhtaana ja imuteho kestää pitempään. Lisäksi pölyn hävittäminen helpottuu. Vedä liankeräyspussi imuaukon päälle. Liankeräyspussi sopii käytettäväksi vain kuivaimussa.

## 5.3 Imuletkun asennus (kuvat 10-13)

Liitä imuletku (11) käyttötilanteen mukaiseen märkä-/kuivaimurin liitäntään.

### Imeminen

Liitä imuletku (11) imuletkun liitäntään (9).

### Puhaltaminen

Liitä imuletku (11) puhallusliitäntään (10).

Imuletkun (11) pidentämiseksi voidaan työntää moniosaisen imuputken (12) osia imuletkun (11) päähän.

## 5.4 Imusuuttimet

### Yhdistelmäsuutin (kuva 13)

Yhdistelmäsuutin (13) soveltuu kiinteiden aineiden ja nesteiden imemiseen keskisuurilta tai suurilta pinnoilta.

### Rakosuutin (kuva 12)

Rakosuutin (18) sopii käytettäväksi kiinteiden aineiden ja nesteiden imemiseen nurkista, reunoista ja muista vaikeasti tavoitettavista kohdista.

## 6. Käyttö

### 6.1 Päälle-/pois-katkaisin (kuva 2/2)

Katkaisimen asento 0: Pois

Katkaisimen asento I: Normaalkäyttö

Katkaisimen asento AUTO: Automaattikäyttö

### 6.2 Kuivaimu

Käytä kuivaimussa laskossuodatinta (15). Lisäksi voidaan asentaa liankeräyspussi. (katso kohtaa 5.2).

Huolehdi aina siitä, että suodattimet ovat tukevasti paikallaan!

### 6.3 Märkäimu

Käytä märkäimussa vaahtomuovisuodatinta (16) (katso kohtaa 5.2).

Huolehdi aina siitä, että suodatin on tukevasti paikallaan!

### Vedenpäästöruuvi (kuva 1)

Jotta säiliön (8) tyhjentäminen märkäimun jälkeen on helpompaa, on se varustettu vedenpäästöruuvilla (25). Avaa vedenpäästöruuvi (25) kääntämällä sitä vasemmalle ja anna nesteeseen valua pois.

Märkäimussa turvaimuriventtiili (5) sulkeutuu, kun säiliön suurin täyttömäärä on saavutettu. Samalla laitteen imuääni muuttuu, se voimistuu. Sammuta silloin laite pian ja tyhjennä säiliö.

### Vaara!

Märkä-kuivaimuri ei sovellu tulenarkojen nesteiden imemiseen! Käytä märkäimussa ainoastaan mukana toimitettua vaahtomuovisuodatinta!

### 6.4 Automaattikäyttö

Liitä sähkötyökalusi verkkojohto automaattipistorasiaan (21) ja liitä imuletku (11) sähkötyökalusi pölynimuliitäntään. Huolehdi siitä, että laitteiden liitäntä on tukeva ja ilmatiivis.

Käännä märkä-kuivaimurin katkaisin (2) asentoon „AUTO“, automaattikäyttö. Heti kun käynnistät sähkötyökalun, niin märkä-kuivaimuri käynnistyy myös. Kun sammutat käyttämäsi sähkötyökalun, niin märkä-kuivaimuri sammuu ennalta asetetun viiveen mukaan.

### 6.5 Puhallus

Yhdistä imuletku (11) märkä-kuivaimurin puhallusliitäntään (10).

## 7. Verkkojohdon vaihtaminen

### Vaara!

Kun tämän laitteen verkkojohto vahingoittuu sen on korvattava joko valmistaja tai hänen asiakas-, huolto- ja varaosapalvelunsa tai vastaavan pätevyyden omaava henkilö, jotta vaaratilanteita ei pääse syntymään.

## 8. Puhdistus, huolto ja varaosatilaus

### Vaara!

Irroita verkkopistoke pistorasiasta ennen kaikkia puhdistusstoimia.

### 8.1 Puhdistus

- Pidä turvalaitteet, ilmaraot ja moottorin kotelo niin puhtaina pölystä ja liasta kuin suinkin mahdollista.
- Suosittelemme laitteen puhdistamista aina heti käytön jälkeen.

### 8.2 Laitteen pään (3) puhdistus

Puhdista laite säännöllisin väliajoin kostealla rievulla käyttäen hieman saippuaa. Älä käytä puhdistusaineita tai liuotteita; ne saattavat syövyttää laitteen muoviosia.

### 8.3 Säiliön (8) puhdistus

Säiliö voidaan puhdistaa likaantumisen riippuen kostealla rievulla hieman saippuaa käyttäen tai juoksevan veden alla.

### 8.4 Suodattimien puhdistus

#### Laskossuodattimen (15) puhdistus

Puhdista laskossuodatin (15) säännöllisesti siten, että koputat sen varovasti tyhjäksi ja puhdistat sen pehmeällä harjalla tai käsiharjalla.

#### Vaahtomuovisuodattimen (16) puhdistus

Puhdista vaahtomuovisuodatin (16) käyttäen hieman saippuaa juoksevan veden alla ja anna sen kuivua ilmavassa paikassa.

### 8.5 Huolto

Laitteen sisäpuolella ei ole mitään huoltoa tarvitsevia osia.

## 8.6 Varaosatilaus:

Varaosia tilatessasi anna seuraavat tiedot:

- Laitteen tyyppi
- Laitteen tuotenumero
- Laitteen tunnusnumero
- Tarvittavan varaosan varaosnumero.

Ajankohtaiset hinnat ja muut tiedot löydät osoitteesta [www.Einhell-Service.com](http://www.Einhell-Service.com)

## 9. Käytöstäpoisto ja uusiokäyttö

Laite on pakattu kuljetuspakkaukseen, jotta vältetään kuljetusvauriot. Tämä pakkaus on raaka-ainetta ja sitä voi siksi käyttää uudelleen tai sen voi toimittaa kierrätyksen kautta takaisin raaka-ainekiertoon. Laite ja sen varusteet on valmistettu eri materiaaleista, kuten esim. metallista ja muoveista. Violliset laitteet eivät kuulu kotitalousjätteisiin. Laite tulee toimittaa asianmukaiseen keräyspisteeseen ammattitaitoista hävittämistä varten. Jos et tiedä, missä on tällainen keräyspiste, tiedustele asiaa kuntasi hallinnosta.

## 10. Säilytys

Säilytä laite ja sen varusteet valolta, kosteudelta ja pakkaselta suojatussa tilassa poissa lasten ulottuvilta. Paras säilytyslämpötila on 5°C ja 30°C välillä. Säilytä sähkötyökalut alkuperäispakkauksissaan.

**Hävitys**

Sähkötyökalut, akut, lisätarvikkeet ja pakkaukset tulee toimittaa ympäristöystävälliseen uusiokäyttöön. Älä heitä sähkötyökaluja tai akkuja/paristoja talousjätteisiin!

**Koskee vain EU maita:**

Sähkö- ja elektroniikkaromua koskevan EU-direktiivin 2012/19/EU ja sen kansalliseen lainsäädäntöön saattamisen mukaan käyttökelvottomat sähkötyökalut sekä EU-direktiivin 2006/66/EY mukaan vialliset tai loppuun käytetyt akut/paristot on kerättävä erikseen ja toimitettava ympäristöystävälliseen kierrätykseen.

Jos käytöstä poistetut sähkö- ja elektroniikkalaitteet hävitetään epäasianmukaisesti, niiden mahdollisesti sisältämät vaaralliset aineet voivat aiheuttaa haittaa ympäristölle ja ihmisten terveydelle.

Tuotetodokumentaation ja tuotteen mukana toimitettujen papereiden osittainenkin kopiointi tai muu monistaminen on sallittu ainoastaan Einhell Germany AG:n nimenomaisella luvalla.

Oikeus teknisiin muutoksiin pidätetään

## Asiakaspalvelutiedot

Meillä on kaikissa takuutodistuksessa mainituissa maissa päteviä asiakaspalvelusta huolehtivia kumppaneita, joiden yhteystiedot löydät takuutodistuksesta. Heidän kautta voit saada kaikki asiakaspalvelut, kuten korjaukset, varaosien ja kulumaosien sekä tarvittavien käyttömateriaalien toimitukset.

Huomaa, että seuraaviin tämän tuotteen osiin kohdistuu käytöstä johtuvaa, luonnollista kulumista, ja että seuraavia osia tarvitaan käyttömateriaaleina.

Laji	Esimerkki
Kuluvat osat*	Yhdistelmäsuutin, rakosuutin, pehmustesuutin, sähkötyökalusovitin, jne.
Käyttömateriaali / käyttöosat*	Laskossuodatin, vaahtomuovisuodatin, likapussi, lisäsuodatin, jne.
Puuttuvat osat	

\* ei välttämättä kuulu toimitukseen!

Puutteellisuuksien tai vikojen ilmetessä pyydämme ilmoittamaan virheestä verkossa sivustoon [www.Einhell-Service.com](http://www.Einhell-Service.com). Ole hyvä ja anna vian tarkka kuvaus ja vastaa sen lisäksi joka tapauksessa seuraaviin kysymyksiin:

- Onko laite toiminut jo ainakin kerran, vai oliko se jo alusta lähtien viallinen?
- Havaitsitko jotain erikoista ennen vian ilmenemistä (oireita ennen vikaa)?
- Mikä mielestäsi on laitteessa vikana (pääasiallinen vika)?  
Kuvaa tätä toimintavirhettä.

## Takuutodistus

Arvoisa asiakas,

Kaikki tuotteemme käyvät läpi tiukan laadunvalvonnan. Mikäli tuote ei kuitenkaan toimi moitteettomasti, ota yhteyttä teknisen asiakaspalveluumme osoitteeseen, joka on ilmoitettu tässä takuukortissa. Voit myös soittaa palvelunumeroomme, joka löytyy einhell.fi sivustolta. Takuuvaatimuksiin sovelletaan seuraavia ehtoja:

1. Nämä takuuehdot koskevat ainoastaan kuluttajia eli luonnollisia henkilöitä, jotka eivät käytä tätä tuotetta kaupalliseen tai muuhun ammattikäyttöön. Näissä takuuehdoissa säädellään takuun lisäpalveluja, jotka jäljempänä mainittu valmistaja lupaa uusien laitteidensa ostajille lakisääteisen takuun lisäksi. Lisäpalvelut eivät vaikuta lakisääteisiin takuuoikeuksiin millään tavalla. Takuumme on sinulle maksuton.
2. Takuu kattaa ainoastaan ao. valmistajan uuden tuotteen materiaali- ja valmistusvirheistä johtuvat viat silloin, kun tuote on ostettu Euroopan unionin alueella. Takuu rajoittuu päätöksemme mukaan tällaisten vikojen korjaamiseen tai laitteen vaihtamiseen uuteen. Huomioithan, että, että laitteitamme ei ole suunniteltu käytettäväksi kaupalliseen toimintaan tai ammattikäyttöön. Takuu ei ole voimassa, jos laitteita on takuuajan aikana käytetty kaupalliseen tai teolliseen toimintaan, ammattikäyttöön tai vastaavaan. Poikkeuksena "Professional" brandin tuotteet, joihin kaupallista toimintaa tai ammattikäyttöä koskevaa rajoitusta ei sovelleta.
3. Takuun ulkopuolelle jäävät:
  - Laitteen vauriot, jotka ovat aiheutuneet asennusohjeiden laiminlyönnistä tai ammattitaidottomasta asennuksesta, käyttöohjeen noudattamatta jättämisestä (esim. liitäntä väärään jännitteeseen tai virtaan), huolto- ja turvallisuusmääräysten laiminlyönnistä, laitteen altistumisesta epätavallisille luonnoloille tai puutteellisesta hoidosta ja huollosta.
  - Laitteen vauriot, jotka ovat aiheutuneet väärästä tai epäasiallisesta käytöstä (esim. laitteen ylikuormitus tai ei-hyväksytyjen työkalujen tai lisävarusteiden käyttö), vieraiden aineiden (esim. hiekka, kivet tai pöly) joutumisesta laitteeseen, kuljetusvaurioista, liiallisesta voimankäytöstä tai ulkoisista tekijöistä (esim. laitteen putoamisesta aiheutuneet vauriot).
  - Laitteelle tai sen osille aiheutuneet vauriot, jotka johtuvat normaalista käytöstä, normaalista tai muusta luonnollisesta kulumisesta. Esimerkiksi akut ja akkupaketit ovat alttiita luonnolliselle kulumiselle ja ne on rakenteellisesti suunniteltu rajoitetulle määrälle latausyklejä. Kulumiseen vaikuttavat haitallisesti erityisesti kuormitusvaatimukset ja latausnopeudet mutta myös altistuminen kuumuudelle, kylmyydelle, tärinälle ja iskuille.
4. Takuuaika on 2 vuotta ja se alkaa laitteen ostopäivästä. Takuuvaatimukset tulee esittää ennen takuuajan päättymistä kahden viikon kuluessa siitä, kun vika on havaittu. Takuuvaatimusten esittäminen takuuajan päätyttyä ei ole mahdollista. Laitteen korjaus tai vaihto ei pidennä takuuaikaa eikä takuuajaa alu uudelleen alusta vaikka laitteeseen tehtäisiin korjaustöitä tai asennettaisiin uusia varaosia. Tämä koskee myös paikan päällä suoritettavia huoltopalveluita.
5. Takuuvaatimuksen esittämiseksi rekisteröi viallinen laite osoitteessa: [www.Einhell-Service.com](http://www.Einhell-Service.com). Toimita ostokuitti tai muu todiste laitteen ostosta. Ilman asianmukaista ostotositetta tai tyyppikilpeä palautetut laitteet eivät ole oikeutettuja takuupalveluihin puuttuvan jäljitettävyyden vuoksi. Jos vika kuuluu takuumme piiriin, laite korjataan välittömästi ja palautetaan sinulle tai lähetämme sinulle uuden korvaavan tuotteen.
6. Jos olet vienyt laitteen mukanasi eri EU-maahan kuin mistä olet sen ostanut, tarjoamme takuupalvelut kyseisessä maassa toimivan huoltokumppanin kautta. Jos viet laitteen EU:n ulkopuolelle, takuu ei ole voimassa.

Tarjoamme luonnollisesti mielellämme myös maksullista korjauspalvelua sellaisille vioille, jotka eivät kuulu takuun piiriin tai joille takuu ei ole enää voimassa. Jos haluat hyödyntää tätä palvelua, ota yhteyttä tekniseen asiakaspalveluumme.

Huomioithan tämän takuun rajoitukset, jotka koskevat kuluvia osia, kulutustarvikkeita ja puuttuvia osia, ja jotka on esitetty tämän käyttöohjeen huoltotiedoissa.

Takuupalvelut: Einhell Finland Oy, Haarlankatu 4 E, FIN-33230 Tampere

**Nevarnost!**

Pri uporabi naprav je potrebno upoštevati nekaj varnostnih ukrepov, da bi preprečili poškodbe in materialno škodo. Zato skrbno preberite ta navodila za uporabo/varnostne napotke. Le-te dobro shranite tako, da boste imeli zmeraj pri roki potrebne informacije. Če bi napravo izročili drugim osebam, Vas prosimo, da jim izročite tudi ta navodila za uporabo/varnostne napotke. Ne prevzemamo nobene odgovornosti za nezgode ali škodo, ki bi nastale zaradi neupoštevanja teh navodil za uporabo in varnostnih napotkov.

**Pojasnilo uporabljenih simbolov (glejte sliko 15)**

1. **Nevarnost!** - Za zmanjšanje tveganja poškodb preberite navodila za uporabo stroja.
2. Poraba energije
3. Najv. poraba energije vtičnice za avtomatiko
4. Skupna najv. poraba energije

**1. Varnostni napotki****Opozorilo!**

**Preberite vse varnostne napotke, navodila, naslove slike in tehnične podatke, s katerimi je to električno orodje opremljeno.**

Neupoštevanje naslednjih navodil ima lahko za posledico električni udar, požar in/ali hude poškodbe.

**Shranite vse varnostne napotke in navodila za kasnejšo uporabo.**

- Nevarnost! Pred montažo in zagonom brez-pogojno upoštevajte navodila za uporabo.
- Preverite, če se na tipski podatkovni tablici navedena omrežna električna napetost sklada z električno napetostjo omrežja.
- Izvlecite električni priključni vtičnik, če naprave ne uporabljate, preden odpirate napravo, pred izvajanjem čiščenja in vzdrževanja.
- Nikoli ne čistite naprave z razredčilnimi sredstvi.
- Vtičnika ne vlecite za kabel iz vtičnice.
- Za obratovanje pripravljene naprave ne puščajte brez nadzora.
- Zaščitite pred dosegom otrok.
- Paziti je potrebno na to, da se ne bo električni priključni kabel poškodoval ali uničil pri vožnji čez kabel, s stiskanjem, trganjem in s podobnimi nepravilnimi postopki.
- Naprave ne smete uporabljati, če električni priključni kabel ni v brezhibnem stanju.

- Pri uporabi električnega priključnega kabla ne sme biti odstopanj od izvedb kabla, ki jih navaja proizvajalec. Električni priključni kabel:
- H 05 VV - F 3 x 1,5 mm<sup>2</sup>.
- V nobenem primeru ne sesajte gorečih vžigalic, žarečega pepela in cigaretnih ogorkov, vnetljivih, jedkih, požarno nevarnih ali eksplozivnih snovi, par in tekočin.
- Ta naprava ni primerna za sesanje zdravju nevarnega prahu.
- Napravo shranjujte v suhih prostorih.
- Ne uporabljajte poškodovane naprave.
- Servisiranje naprave sme izvajati samo pooblaščen servisna služba.
- Napravo uporabljajte samo za dela, za katera je bila konstruirana.
- Pri čiščenju stopnic bodite zelo pozorni.
- Uporabljajte samo originalne nadometsne dele in originalni pribor.

Ta naprava ni namenjena, da bi jo uporabljale osebe (vključno otroci) z omejenimi fizičnimi, senzoričnimi ali duševnimi sposobnostmi ali zaradi pomanjkanja izkušenj in/ali pomanjkanja znanja razen, če so pod nadzorom za njihovo varnost pristojne osebe ali, če so prejele od takšne osebe navodila kako uporabljati napravo. Otroci morajo biti pod nadzorom, da bo zagotovljeno, da se ne bodo igrali z napravo.

**2. Opis naprave na obseg dobave****2.1 Opis naprave (Slika 1-3)**

1. Ročaj
2. Stikalo za vklop in izklop (s funkcijo za avtomatsko delovanje pri posameznih modelih)
3. Glava naprave
4. Filtrirna košara
5. Varnostni plovni ventil
6. Omrežna napeljava
7. Zaporni kavelj
8. Posoda
9. Priključek sesalne cevi
10. Pihalni priključek
11. Gibka sesalna cev
12. Sesalna cev
13. Kombinirana šoba
14. Tekalna kolesca
15. Nagubani filter
16. Penasti filter
17. Pritrdilni vijak
18. Šoba za fuge
19. Vrečka za lovljenje umazanije



- 20. Držaj za cev
- 21. Avtomatska vtičnica za električno orodje
- 22. Nastavek za električno orodje
- 23. Torbica za opremo
- 24. Držaj za opremo
- 25. Vijak za izpust vode

## 2.2 Obseg dobave

S pomočjo opisanega obsega dobave preverite, ali je artikel popoln. Če deli manjkajo, se najkasneje v 5 delovnih dnevih po nakupu izdelka obrnite na naš servisni center ali na prodajno mesto, kjer ste napravo kupili, in predložite račun. Upoštevajte preglednico garancijskih storitev ob koncu tega navodila.

- Odprite embalažo in previdno vzemite napravo iz embalaže.
- Odstranite embalažni material in embalažne in transportne varovalne priprave (če obstajajo).
- Preverite, če je obseg dobave popoln.
- Preverite morebitne poškodbe naprave in delov pribora, do katerih bi lahko prišlo med transportom.
- Po možnosti shranite embalažo do poteka garancijskega roka.

## Nevarnost!

**Naprava in embalažni material nista igrača za otroke! Otroci se ne smejo igrati s plastičnimi vrečkami, folijo in malimi deli opreme! Obstaja nevarnost zadušitve in zaužitja takšnih delov materiala!**

- Sesalna cev (2x)
- Sesalna cev
- Kombinirana šoba
- Nagubani filter
- Penasti filter
- Šoba za fuge
- Torbica za opremo
- Tekalna kolesca (4x)
- Ročaj
- Pritrdilni vijak (6x)
- Originalna navodila za uporabo

## 3. Predpisana namenska uporaba

Sesalnik za mokro in suho sesanje je primeren za mokro in suho sesanje z uporabo ustreznega filtra. Naprava ni primerna za sesanje gorljivih, eksplozivnih ali zdravju nevarnih snovi.

Ta stroj se lahko uporablja le v skladu z njegovo namembnostjo. Vsaka druga uporaba šteje kot nenamenska nedovoljena uporaba. Za kakršnekoli poškodbe ali škodo, ki bi nastale zaradi nedovoljene uporabe, nosi odgovornost uporabnik/upravljalca in ne proizvajalec.

Prosimo, da upoštevate, da naše naprave niso bile konstruirane za namene uporabe v obrtništvu ali industriji. Ne prevzemamo nobene odgovornosti, če je bila naprava uporabljena v obrtništvu ali industriji ter v podobnih dejavnostih.

## 4. Tehnični podatki

Električna napetost: ..... 220-240 V ~ 50/60 Hz  
 Poraba energije: ..... 1500 W  
 Najv. poraba energije avtomatske vtičnice: 2000 W  
 Skupna najv. poraba energije: ..... 3500 W  
 Zmogljivost vsebnika: ..... 30 l  
 Raven zvočnega tlaka  $L_{pA}$  ..... 78 dB (A)  
 Negotovost  $K_{pA}$  ..... 2 dB  
 Teža: ..... 6,3 kg

## 5. Pred uporabo

**Opozorilo!** Pred priključitvijo preverite, ali se podatki na tipski tablici ujemajo z omrežnimi podatki.

Napravo lahko priključite samo na vtičnico z zaščitnim kontaktom.

### 5.1 Montaža naprave

#### Montaža glave naprave (slika 6)

Glava naprave (3) je na posodi (8) pritrjena s priključnim kavljem (7). Glavo naprave (3) snamejte tako, da odprete priključni kavelj (7) in snamejte glavo naprave (3). Pri montaži glave naprave (3) pazite, da se priključni kavelj (7) pravilno zaskoči.

#### Montaža tekalnih kolesc (slika 5)

Montirajte tekalna kolesca (14), kot prikazuje slika 5.

**Montaža ročaja (slika 4)**

Montirajte ročaj (1) z izvijačem.

**5.2 Montaža filtrov****Opomba!**

Sesalnika za suho in mokro sesanje nikoli ne uporabljajte brez filtra!

Vedno pazite, da je filter dobro pritrjen!

**Montaža penastega filtra (slika 7)**

Za mokro sesanje povlecite priloženi penasti filter (16) prek filtrirne košare (slika 2/4). Nagubani filter (15), ki je pri dobavi že montiran, ni primeren za mokro sesanje!

**Montaža nagubanega filtra (slika 8)**

Za suho sesanje potisnite nagubani filter (15) na filtrirno košaro (slika 2/4). Nagubani filter (15) je sedaj primeren za suho sesanje!

**Montaža vrečke za lovljenje umazanije (slika 9)**

Za sesanje drobne in suhe umazanije priporočamo, da dodatno namestite vrečko za lovljenje umazanije (19). Tako ostane nagubani filter (15) dlje časa prehodni in je dlje časa ohranjena sesalna zmogljivost. Poleg tega je olajšano odstranjevanje prahu. Vrečko za lovljenje umazanije povlecite čez sesalno odprtino. Vrečka za lovljenje umazanije je primerna samo za suho sesanje.

**5.3 Montaža gibke sesalne cevi (slike 10-13)**

Glede na primer uporabe povežite gibko sesalno cev (11) z ustreznim priključkom mokrega/suhega sesalnika.

**Sesanje**

Priključite gibko sesalno cev (11) na sesalni priključek (9).

**Pihanje**

Priključite gibko sesalno cev (11) na pihalni priključek (10).

Za podaljšanje gibke sesalne cevi (11) lahko elemente večdelne gibke sesalne cevi (12) nataknete na gibko sesalno cev (11).

**5.4 Sesalne šobe****Kombinirana šoba (sl. 13)**

Kombinirana šoba (13) je primerna za sesanje trdih snovi in tekočin na srednjih do velikih površinah.

**Šoba za fuge (sl. 12)**

Šoba za fuge (18) je primerna za sesanje trdih snovi in tekočin iz kotov, robov in drugih težko dostopnih mest.

**6. Uporaba****6.1 Stikalo za vklop/izklop (slika 2/2)**

Položaj stikala 0: Izklop

Položaj stikala I: Normalno obratovanje

Položaj stikala AUTO: Avtomatsko delovanje

**6.2 Suho sesanje**

Za suho sesanje uporabljajte nagubani filter (15). Dodatno je mogoče namestiti vrečko za lovljenje umazanije (glejte sliko 5.2).

Vedno pazite, da je filter dobro pritrjen!

**6.3 Mokro sesanje**

Za mokro sesanje uporabite penasti filter (16) (glejte točko 5.2).

Vedno pazite, da je filter dobro pritrjen!

**Vijak za izpust vode (slika 1)**

Za preprostejše praznjenje posode (8) pri mokrem sesanju je posoda opremljena z vijakom za izpust vode (25). Vijak za izpust vode (25) odprite z obračanjem v levo in izpustite tekočino.

Pri mokrem sesanju se varnostni plovni ventil (slika 5) zapre, ko je vsebnik poln. Hrup, ki nastaja pri sesanju, postane glasnejši. Napravo izklopite in izpraznite vsebnik.

**Nevarnost!**

Sesalnik za mokro in suho sesanje ni primeren za sesanje vnetljivih tekočin! Za mokro sesanje uporabljajte samo priloženi penasti filter!

**6.4 Avtomatsko delovanje**

Priključite omrežni kabel svojega električnega orodja na avtomatsko vtičnico (21) in povežite gibko sesalno cev (11) z nastavkom za sesanje prahu svojega električnega orodja. Napravi morata biti povezani trdno in za zrak neprepustno.

Stikalo (2) sesalnika za mokro in suho sesanje naprave prestavite na položaj »AUTO«, avtomatsko delovanje. Ko se električno orodje vklopi, se vklopi tudi sesalnik za mokro in suho sesanje. Če električno orodje izklopite, se izklopi tudi sesalnik za mokro in suho sesanje z nastavljenim časovnim zamikom.

### 6.5 Pihanje

Povežite gibko sesalno cev (11) z nastavkom za pihanje (10) sesalnika za mokro in suho sesanje.

## 7. Zamenjava električnega priključnega kabla

### Nevarnost!

Če se električni priključni kabel te naprave poškoduje, ga mora zamenjati proizvajalec ali njegova servisna služba ali podobno strokovno usposobljena oseba, da bi preprečili ogrožanje varnosti.

## 8. Čiščenje, vzdrževanje in naročanje nadomestnih delov

### Nevarnost!

Pred izvajanjem vsakega čistilnega dela izvalcite električni priključni kabel.

### 8.1 Tisztítás

- Tartsa a védőberendezéseket, szellőztető nyílásokat és a gépházat annyira por és piszokmentesen, amennyire csak lehet.
- Mi ajánljuk a készüléket minden használat után azonnal kitisztítani.

### 8.2 A gépfaj (3) tisztítása

Tisztítsa meg a készüléket rendszeresen egy nedves posztóval és egy kevés kenőszappannal. Ne használjon tisztító és oldó szereket; ezek megátámadhatják a készülék műanyagrészeit.

### 8.3 A tartály tisztítása (8)

A tartályt, a szennyeződéstől függően egy nedves ponyvával és egy kevés kenőszappannal vagy folyó víz alatt lehet megtisztítani.

### 8.4 A szűrő tisztítása

#### A redős szűrő (15) tisztítása

Tisztítsa meg rendszeresen a redős szűrőt (15) azáltal, hogy óvatosan kiporolja és egy finom kefével vagy egy kéziseprővel megtisztítja.

#### A habanyagszűrő (16) tisztítása

A habanyagszűrőt (16) egy kevés kenőszappannal és folyó vízzel megtisztítani majd hagyni levegőn megszáradni.

### 8.5 Vzdrževanje

V notranjosti naprave ni nobenih delov, ki bi jih bilo potrebno vzdrževati.

### 8.6 Naročanje nadomestnih delov:

Pri naročanju nadomestnih delov je potrebno navesti naslednje navedbe:

- Tip naprave
  - Art. številko naprave
  - Ident- številko naprave
  - Številka potrebnega nadomestnega dela
- Aktualne cene in informacije najdete na spletni strani [www.Einhell-Service.com](http://www.Einhell-Service.com)

## 9. Odstranjevanje in ponovna uporaba

Naprava se nahaja v embalaži, da ne bi prišlo do poškodb med transportom. Ta embalaža je surovina in s tem ponovno uporabna ali pa jo je možno reciklirati. Naprava in njen pribor sta izdelana iz različnih materialov kot npr. kovine in plastika. Okvarjene naprave ne sodijo med gospodinjske odpadke. Napravo odložite na ustreznem zbirališču, da bo pravilno odstranjena. Če ne poznate primernih zbirališč, se pozanimajte pri svoji občinski upravi.

## 10. Skladiščenje

Napravo in pribor za napravo skladiščite na temnem, suhem in pred mrazom zaščitenem in za otroke nedostopnem mestu. Optimalna skladiščna temperatura je med 5 in 30 °C. Električno orodje shranjujte v originalni embalaži.

**Odlaganje**

Poskrbite za okolju prijazno recikliranje električnih orodij, akumulatorskih baterij, pribora in embalaž. Električnih orodij in akumulatorskih/običajnih baterij ne smete odvreči med gospodinjske odpadke!

**Zgolj za države Evropske unije:**

V skladu z Direktivo 2012/19/EU o odpadni električni in elektronski opremi in njenim prenosom v nacionalno zakonodajo se morajo odslužena električna orodja zbirati ločeno in odstraniti na okolju prijazen način.

Prav tako se morajo v skladu z Direktivo 2006/66/ES pokvarjene ali odslužene akumulatorske baterije in baterije za enkratno uporabo zbirati ločeno in odstraniti na okolju prijazen način. Odpadna električna in elektronska oprema, ki ni zavržena strokovno, lahko negativno vpliva na okolje in zdravje ljudi, saj morda vsebuje nevarne snovi.

Ponatis ali kakršnokoli razmnoževanje dokumentacije in spremljajočih papirjev o proizvodni, tudi po izvlečkih, je dovoljeno samo z izrecnim soglasjem Einhell Germany AG.

Pridržana pravica do tehničnih sprememb

## Servisne informacije

V vseh državah, ki so navedene v garancijski listini, sodelujemo s kompetentnimi servisnimi partnerji, katerih kontakti so razvidni iz garancijske listine. Na voljo so vam za vse potrebne servisne storitve, kot so popravila, oskrba z nadomestnimi in obrabnimi deli ali oskrba s potrošnimi materiali.

Upoštevajte, da so nekateri deli tega izdelka izpostavljeni naravni obrabi zaradi uporabe oz. da so nekateri deli potrošni material.

Kategorija	Primer
Obrabni deli*	Kombinirana šoba, šoba za fuge, šoba za obla- zinjeno pohišstvo, nastavek za električno orodje itd.
Obrabni material/ obrabni deli*	Nagubani filter, penast filter, vrečka za lovljenje umazanije, dodatni filter itd.
Manjkajoči deli	

\* ni nujno, da je v obsegu dobave!

Pri pomanjkljivostih ali napakah vas prosimo, da napako prijavite na [www.Einhell-Service.com](http://www.Einhell-Service.com). Napako kar najbolj natančno opišite in v vsakem primeru odgovorite na naslednja vprašanja:

Odgovorite na naslednja vprašanja:

- Je naprava nekoč delovala, ali je bila od vsega začetka okvarjena?
- Ste pred okvaro opazili kaj neobičajnega (simptom ali okvaro)?
- Kaj na napravi po vašem mnenju ne dela (glavni znak)?  
Opišite to napačno delovanje.

## Garancijska listina

Spoštovana stranka,  
naši izdelki so prestali stroga preverjanja kakovosti. V kolikor ta naprava ne bo več delovala brezhibno, nam je to iskreno žal in vas prosimo, da se obrnete na naš servis, naveden na tej garancijski kartici. Prav tako se na nas lahko obrnete na navedeno telefonsko številko servisa. Za uveljavitev garancijskih zahtevkov velja naslednje:

1. Ti garancijski pogoji so usmerjeni izključno na potrošnika, tj. fizične osebe, ki želijo ta izdelek uporabljati v sklopu obrti ali druge samostojne dejavnosti. Ti garancijski pogoji določajo dodatna jamstva, ki jih proizvajalec poleg zakonskega jamstva zagotavlja kupcem novih naprav. Ta garancija ne posega v vaše zakonske garancijske zahtevke. Naše jamstvo je za vas brezplačno.
2. Jamstvo izključno pokriva okvare novih naprav proizvajalca, kupljenih v EU, ki se nanašajo na materialno napako ali napako proizvajalca, in je po naši presoji omejeno na odpravljanje takšnih okvar ali zamenjavo naprave. Upoštevajte, da naše naprave niso bile izdelane za namene uporabe v obrtništvu ali za poklicno uporabo. Garancijska pogodba se tako ne sklene, če se je naprava v garancijskem obdobju uporabljala v obrti, trgovini ali industriji oz. je bila izpostavljena enakovredni stopnji obrabe. Pri artiklih, ki jih uvrščamo v znamko »Professional« izključitev za obrt, rokodelstvo ali poklicno uporabo ne velja.
3. Garancija ne vključuje:
  - Škode na napravi, nastale zaradi neupoštevanja navodil za montažo ali zaradi neustrezne namestitve, neupoštevanja navodil za uporabo (npr. priklop na napačno omrežno napetost ali vrsto električnega toka), neupoštevanja določil za vzdrževanje in varnostnih napotkov, izpostavljanja naprave neprimernim okoljskim pogojem oz. zaradi neustrezne nege ter vzdrževanja.
  - Škode na napravi, nastale zaradi malomarne ali nepredvidene uporabe (npr. prekomerna obremenitev naprave ali uporaba nedovoljenih orodij oz. pripomočkov za uporabo) in vdora tujkov v napravo (npr. pesek, kamenčki ali prašni delci ...). Transportne škode, nasilne uporabe ali tujih vplivov (npr. škoda zaradi padca).
  - Škode na napravi ali delih naprave, nastale zaradi običajne ali naravne obrabe. Tako so denimo akumulatorji ali paketi akumulatorjev izpostavljeni naravni obrabi in so konstrukcijsko predvideni za določeno število polnilnih ciklov. Na obrabo zlasti negativno vplivajo podaljšana obremenitev, hitrosti polnjenja in izpostavljenost vročini, mrazu, tresljam in udarcem.
4. Garancijsko obdobje znaša dve leti in se prične z datumom nakupa naprave. Garancijski zahtevki je treba vložiti pred potekom garancijskega obdobja v dveh tednih, ko ste opazili okvaro. Garancijski zahtevki, vloženi po poteku garancijskega obdobja, so nični. Zaradi popravila ali zamenjave naprave se ne podaljša garancijsko obdobje in prav tako se ne začne novo garancijsko obdobje za napravo oz. vgrajene nadomestne dele. To prav tako velja pri uveljavitvi servisna na mestu uporabe.
5. Če želite vložiti garancijski zahtevek, okvarjeno napravo prijavite na naslovu: [www.Einhell-Service.com](http://www.Einhell-Service.com). Pripravite račun ali drugo potrdilo nakupa nove naprave. Naprave, posredovane brez ustreznih dokazil ali tipskih ploščic, so izvzete iz jamstva zaradi pomanjkljive kategorizacije. Če okvaro naprave krije naše jamstvo, boste v najkrajšem možnem času prejeli popravljeno ali novo napravo.
6. Če ste napravo uporabljali v drugi državi članici EU, kot v državi, v kateri ste napravo kupili, se jamstvo prenese na lokalnega servisnega partnerja. Garancijskega zahtevka ni mogoče uveljavljati, če je bilo blago odposlano izven EU.

Proti povračilu stroškov vam nudimo popravilo okvarjenih naprav, za katere je garancijsko obdobje že poteklo. V ta namen napravo odpošljite na naš servisni naslov. Pri obrabi, potrošnih in manjkajočih delih se sklicujemo na omejitve tega jamstva v skladu z informacijami o servisu, navedenih v teh navodilih za uporabo.

Porok/ Storitve: Einhell Croatia d.o.o., Pustodol Začretski 19/H, 49223 Sv. Križ Začretje, Hrvatska

**Veszély!**

A készülékek használatánál, a sérülések és a károk megakadályozásának az érdekében be kell tartani egy pár biztonsági intézkedést. Ezért ezt a használati utasítást / biztonsági utasításokat gondosan átolvasni. Őrizze ezeket jól meg, azért hogy mindenkor a rendelkezésére álljanak az információk. Ha más személyeknek adná át a készüléket, akkor kérjük kézbesítse ki vele együtt ezt a használati utasítást / biztonsági utasításokat is. Nem vállalunk felelőséget olyan balesetekért vagy károkért, amelyek ennek az utasításnak és a biztonsági utasításoknak a figyelmen kívül hagyásából keletkeznek.

**A használt szimbólumok magyarázata (lásd a 15-ös képet)**

1. **Veszély!** - A sérülés rizikójának a csökkentéséhez olvassa el a használati utasítást.
2. Teljesítményfelvétel:
3. Az automatikus dugaszoló aljzat max. teljesítményfelvétele
4. Max. teljesítményfelvétel összesen

**1. Biztonsági utasítások****Figyelmeztetés!**

**Olvasson minden biztonsági utasítást, utalást, képleírást és technikai adatot végig, amelyekkel ez az elektromos szerszám el van látva.** A következő utasítások betartásán belüli mulasztások áramütést, tüzet és/vagy súlyos sérüléseket okozhatnak.

**Őrizze meg az összes biztonsági utasításokat és utalásokat a jövőre nézve.**

- Veszély! Az összeszerelés és a beüzemeltetés előtt okvetlenül figyelembe venni a használati utasítást.
- Kontrollálni, hogy a hálózati feszültség megegyezik e a típustáblán levő hálózati feszültséggel.
- Kihúzni a hálózati csatlakozást, ha: Nem használja a készüléket, mielőtt kinyitná a készüléket, tisztítás és karbantartás előtt.
- Ne tisztítsa a készüléket sohasem oldószerrel.
- Ne húzza ki a csatlakozót a kábelnél fogva a dugaszoló aljzataból.
- Ne hagyja az üzemkész készüléket felügyelet nélkül.
- Védni a gyerekek hozzáférése elől.
- Ügyelni kell arra, hogy a hálózati csatlakozókábel áthajtás, zúzás, rántás vagy hasonló által ne sérüljön vagy rongálódjon meg.

- Nem szabad használni a készüléket, ha a hálózati csatlakozóvezeték állapota nem kifogástalan.
- A hálózati csatlakozóvezeték kicserélésénél nem szabad a gyártó által megadott kivitelezésektől eltérni. Hálózati csatlakozóvezeték: H 05 VV - F 3 x 1,5 mm<sup>2</sup>
- Semmi esetre sem beszívni: égő gyufákat, izzó hamut és cigarettavégeket, égő, maró, tűzveszélyes vagy robbanó anyagokat, gázokat vagy folyadékokat.
- Ez a készülék nem alkalmas az egészségre veszélyes porok elszívására.
- A készüléket száraz teremben tárolni.
- Ne vegyen üzembe károsult készüléket.
- Szervíz csak is a feljogosított vevőszolgálatnál.
- A készüléket csak olyan munkákra használni, amelyekre konstruálva lett.
- A lépcsők tisztításánál különös figyelmesség szükséges.
- Csak originális tartozékokat és pótalkatrészeket használni.

Ez a készülék nem lett olyan személyek (gyerekeket is beleértve) általi használatra meghatározva, akik csak egy korlátozott testi, érzéki vagy szellemi képességgel rendelkeznek vagy nem rendelkeznek elegendő tapasztalattal és/vagy tudással, kivéve, ha egy a biztonságukért felelős személy által felügyelve vannak, vagy ha utasításokat kaptak tőle, hogy hogyan kell a készüléket használni. Gyerekeket felül kellene ügyelni, azért hogy biztosítva legyen, hogy nem játszanak a készülékkel.

**2. A készülék leírása és a szállítás terjedelme****2.1 A készülék leírása (képek 1-től - 3-ig)**

1. Fogantyú
2. Be-/kikapcsoló (automatikus funkcióval a megfelelő modelleken)
3. Készülékfej
4. Szűrőkosár
5. Biztonsági úszószелеp
6. Hálózati vezeték
7. Záró horog
8. Tartály
9. Szívótömlő csatlakozás
10. Fűvós csatlakozás
11. Görbíthető szívótömlő

12. Szívócsó
13. Kombinált fúvóka
14. Futógörgők
15. Redős szűrő
16. Habszivacs szűrő
17. Rögzítőcsavar
18. Hézag fúvóka
19. Pizsokfelfogó zsák
20. Tömlőtartó
21. Automatikus-dugaszoló aljzat elektromos szerszámhoz
22. Elektromos szerszám adapter
23. Tartozéktáska
24. Tartozéktartó
25. Vízleeresztő csavar

## 2.2 A szállítás terjedelme

Kérjük a leírt szállítási terjedelem alapján leellenőrizni a cikk teljességét. Hiányzó részek esetén forduljon a cikk vásárlása után legkésőbb 5 munkanapon belül egy érvényes vásárlási igazolás felmutatása mellett a szervízközponthoz vagy a eladóhelyhez, ahol vette a készüléket. Kérjük vegye ehhez figyelembe az utasítás végén a szervíz-információkban található szavatossági táblázatot.

- Nyissa ki a csomagolást és vegye ki óvatosan a készüléket a csomagolásból.
- Távolítsa el a csomagolási anyagot valamint a csomagolási- / és szállítási biztosítékot (ha létezik).
- Ellenőrizze le, hogy teljes a szállítás terjedelme.
- Ellenőrizze le a készüléket és a tartozékreszeket szállítási károokra.
- Ha lehetséges, akkor őrizze meg a csomagolást a garanciaidő lejáratának a végéig.

### Veszély!

**A készülék és a csomagolási anyag nem gyerekjáték! Nem szabad a gyerekeknek a műanyagtasakkal, foliákkal és aprórészekkel játszaniuk! Fennáll a lenyelés és a megfulladás veszélye!**

- Szívócsó (2x)
- Szívótömlő
- Kombinált fúvóka
- Redős szűrő
- Habszivacs szűrő
- Hézag fúvóka
- Tartozéktáska
- Futógörgők (4x)
- Fogantyú
- Rögzítőcsavar (6x)

- Eredeti használati utasítás

## 3. Rendeltetésszerűi használat

A nedves-száraz porszívó a megfelelő szűrő használata mellett nedves és száraz szívásra alkalmas. A készülék nem lett gyúlékony, robbanó vagy az egészségre káros anyagok felszívására meghatározva.

A készüléket csak rendeltetése szerint szabad használni. Ezt túlhaladó bármilyen használat, nem számít rendeltetésszerűnek. Ebből adódó bármilyen kárért vagy bármilyen fajta sérülésért a használó ill. a kezelő felelős és nem a gyártó.

Kérjük vegye figyelembe, hogy a készülékeink rendeltetésük szerint nem az ipari, kézműipari vagy gyári használatra lettek konstruálva. Nem vállalunk szavatosságot, ha a készülék ipari, kézműipari vagy gyári üzemek területén valamint egyenértékű tevékenységek területén van használva.

## 4. Technikai adatok

Hálózati feszültség:..... 220-240 V ~ 50/60 Hz  
 Teljesítményfelvétel:..... 1500 W  
 Az automatikus-dugaszoló aljzat  
 max. teljesítményfelvétele: ..... 2000 W  
 Max. teljesítményfelvétel összesen: ..... 3500 W  
 Tartály úrtartalma: .....30 l  
 Hangnyomásszint  $L_{pA}$  ..... 78 dB(A)  
 Bizonytalanság  $K_{pA}$  ..... 2 dB  
 Súly:.....6,3 kg



## 5. Beüzemeltetés előtt

**Figyelmeztetés!** Győződjön meg a csatlakoztatás előtt arról, hogy a típustáblán megadott adatok megegyeznek a hálózati adatokkal.

A készüléket csak egy védőérintkezős aljzathoz szabad csatlakoztatni.

### 5.1 A készülék összeszerelése

#### A készülékfej felszerelése (6-os kép)

A készülékfej (3) a záró kampóval (7) van a tartályon (8) felerősítve. A készülékfej (3) levételéhez nyissa ki (3) a záró kampót (7) és vegye le a készülékfejet (3). A készülékfej (3) felszerelésekor ügyeljen a záró korong (7) helyes bereteszésére.

#### A futógörgők felszerelése (5-ös kép)

Szerelje fel az 5-ös ábrán mutatottak szerint a futógörgőket (14).

#### A fogantyú felszerelése (4-es kép)

Szerelje össze egy csavarhúzóval a fogantyút (1).

### 5.2 A szűrők felszerelése

#### Utasítás!

Ne használja a nedves-száraz porszívót sohasem szűrő nélkül!

Ügyeljen mindig a szűrők feszes ülésére!

#### A habzivacs szűrő felszerelése (7-es kép)

Nedves szíváshoz húzza a mellékelt habzivacs szűrőt (16) a szűrőkosárra rá (2/4-es kép). A szállításkor már felszerelt redős szűrő (15) nem alkalmas nedves szívásra!

#### A redős szűrő felszerelése (8-as kép)

Száraz szíváshoz tolja a redős szűrőt (15) a szűrőkosárra (2/4-es kép). A redős szűrő (15) csak száraz szívásra alkalmas!

#### A piszokfelfogó zsák felszerelése (9-es kép)

A finom, száraz szennyeződések felszívásához ajánlatos kiegészítően még a piszokfelfogó zsák felszerelése (19). Ezáltal a redős szűrő (15) hosszabb ideig marad szabadon, és a szívóerő hosszabb ideig fennmarad. Ezenfelül megkönnyíti a por megsemmisítését is. Húzza a piszokfelfogó zsákot a szívónyílásra rá. A piszokfelfogó zsák csak száraz szívásra alkalmas.

### 5.3 A szívótömlő felszerelése (képek 10-től – 13-ig)

Az alkalmazástól függően csatlakoztassa a szívótömlőt (11) a nedves-száraz porszívó megfelelő csatlakozójához.

#### Szívni

Csatlakoztassa a szívótömlőt (11) a szívótömlő csatlakozójához (9).

#### Fújni

Csatlakoztassa a szívótömlőt (11) a fúvó csatlakozójához (10).

A szívótömlő (11) meghosszabbításához a többrészes szívócső (12) elemeit fel lehet dugni a szívótömlőn (11).

### 5.4 Szívófejek

#### Kombinált szívófej (ábra 13)

A kombinált szívófej (13) szilárd anyagok és folyadékok elszívására alkalmas közepeستől nagy felületekig.

#### Hézagszívófej (ábra 12)

A hézagszívófej (18) a szilárd anyagok és folyadékok elszívására szolgál sarkokban, széleken és egyéb nehezen hozzáférhető helyeken.

## 6. Kezelés

### 6.1 Be-/kikapcsolni (2/2-es kép)

Kapcsoló állás 0: Ki

Kapcsoló állás I: Normális üzem

Kapcsoló állás AUTO: Automatikus üzem

### 6.2 Száraz porszívózás

Száraz porszívózáshoz használja a redős szűrőt (15). Ezenkívül fel lehet szerelni egy piszokfelfogó zsákot (lásd az 5.2-es pontot).

Ügyeljen mindig a szűrők feszes ülésére!

### 6.3 Nedves porszívózás

Nedves porszívózáshoz használja a habzivacs szűrőt (16) (lásd az 5.2-es pontot).

Ügyeljen mindig a szűrő feszes ülésére!

### Vízleeresztő csavar (1-es kép)

A tartály (8) nedves porszívózás közben egyszerű ürítésének érdekében az egy vízleeresztő csavarral (25) van felszerelve. Nyissa ki a vízleeresztő csavart (25) balra csavarás által

és engedje le a folyadékot.

Nedves porszívózás esetén a biztonsági úszószelep (5) a maximális töltési szint elérése után bezáródik a tartályon. Ennek során a készülék beszívási zaja megváltozik, hangosabbá válik. Kapcsolja ki a készüléket, és ürítse ki a tartályt.

#### **Veszély!**

A nedves-száraz porszívó gyűlékony folyadékok felszívására nem alkalmas! Nedves sziváshoz csak a mellékelt habszivacs szűrőt használja!

#### **6.4 Automatikus üzem:**

Csatlakoztassa az elektromos szerszám hálózati kábeljét az automatikus dugaszoló aljzathoz (21), és csatlakoztassa a szívótömlőt (11) az elektromos szerszáma porelszívó csatlakozójához. Ügyeljen a készülékek feszes ülésére és tömör csatlakozásukra.

Állítsa a nedves-száraz porszívó kapcsolóját (2) az „AUTO“ pozícióba, automatikus üzemmódba. Amint bekapcsolja az elektromos szerszámot, a nedves-száraz porszívó bekapcsol. Amikor kikapcsolja az elektromos szerszámot, a nedves-száraz porszívó egy előre beállított késleltetéssel kikapcsol.

#### **6.5 Fújni**

Csatlakoztassa a szívótömlőt (11) a nedves-száraz porszívó fúvócsatlakozásához (10).

## **7. A hálózati csatlakozásvezeték kicserélése**

#### **Veszély!**

Ha ennek a készüléknek a hálózatra csatlakoztató vezetéke megsérült, akkor ezt a gyártó vagy annak a vevőszolgáltatása, vagy egy hasonlóan szakképzett személy által ki kell cseréltetni, azért hogy elkerülje a veszélyeztetéseket.

## **8. Tisztítás, karbantartás és pótalkatrészmegrendelés**

#### **Veszély!**

Tisztítási munkák előtt húzza ki a hálózati csatlakozót.

#### **8.1 Tisztítás**

- Tartsa a védőberendezéseket, szellőztető nyílásokat és a gépházat annyira por és piszokmentesen, amennyire csak lehet.
- Mi ajánljuk a készüléket minden használat után azonnal kitisztítani.

#### **8.2 A gépfej (3) tisztítása**

Tisztítsa meg a készüléket rendszeresen egy nedves posztóval és egy kevés kenőszappannal. Ne használjon tisztító és oldó szereket; ezek megáramadhatják a készülék műanyagrészeit.

#### **8.3 A tartály tisztítása (8)**

A tartályt, a szennyeződéstől függően egy nedves ponyvával és egy kevés kenőszappannal vagy folyó víz alatt lehet megtisztítani.

#### **8.4 A szűrő tisztítása**

#### **A redős szűrő (15) tisztítása**

Tisztítsa meg rendszeresen a redős szűrőt (15) azáltal, hogy óvatosan kiporolja és egy finom fével vagy egy kéziseprővel megtisztítja.

#### **A habanyagszűrő (16) tisztítása**

A habanyagszűrőt (16) egy kevés kenőszappannal és folyó vízzel megtisztítani majd hagyni levegőn megszáradni.

#### **8.5 Karbantartás**

A készülék belsejében nem található további karbantartandó rész.

#### **8.6 A pótalkatrész megrendelése:**

Pótalkatrész megrendésénél a következő adatokat kellene megadni:

- A készülék típusát
- A készülék cikk-számát
- A készülék ident- számát
- A szükséges pótalkatrész pótalkatrész számát

Aktuális árak és információk a

[www.Einhell-Service.com](http://www.Einhell-Service.com) alatt találhatóak.

## 9. Megsemmisítés és újrahasznosítás

A szállítási károk megakadályozásához a készülék egy csomagolásban található. Ez a csomagolás nyersanyag és ezáltal ismét felhasználható vagy pedig visszavezethető a nyersanyag körforgáshoz. A készülék és annak a tartozékai különböző anyagokból állnak, mint például fémből és műanyagokból. Defektes készülékek nem tartoznak a házi hulladékok közé. Szakszerű megsemmisítéshez le kellene adni a készüléket egy megfelelő gyűjtőhelyen. Ha nem ismer gyűjtőhelyeket, akkor érdeklődjön útánna a községi önkormányzatnál.

## 10. Tárolás

A készüléket és a készülék tartozékait egy sötét, száraz és fagymentes valamint gyerekek számára nem hozzáférhető helyen tárolni. Az optimális tárolási hőmérséklet 5 és 30 °C között van. Az elektromos szerszámot az eredeti csomagolásban őrizni.

**Ártalmatlanítás**

Az elektromos kéziszerszámokat, az akkumulátorokat, a tartozékokat és a csomagolást a környezetvédelmi szempontoknak megfelelően kell a környezetbarát újrahasznosításhoz szétválogatni, előkészíteni. Ne dobja ki az elektromos kéziszerszámokat és az akkumulátorokat/elemeket a háztartási szemétkébe!

**Csak az EU tagországok számára:**

Az elektromos és elektronikus berendezések hulladékairól szóló 2012/19/EU európai irányelvnek és a nemzeti jogba való átültetésének megfelelően a már nem használható elektromos kéziszerszámokat és a 2006/66/EK európai irányelvnek megfelelően a már nem használható akkumulátorokat/ elemeket külön kell gyűjteni, és a környezetvédelmi szempontoknak megfelelően kell ártalmatlanítani, újrafelhasználásra leadni. Helytelen ártalmatlanítás esetén a már használhatatlan elektromos és elektronikus készülékek a bennük található veszélyes anyagok következtében káros hatással lehetnek a környezetre és az emberek egészségére.

A termékek dokumentációjának és a kisértőpapírjainak az utánnomtatása vagy egyéb sokszorosítása, kivonatosan is csak az Einhell Germany AG kihangsúlyozott beleegyezésével engedélyezett.

Technikai változtatások jogát fenntartva

## Szervíz-információk

A garanciaokmányokban megnevezett minden országban kompetens szervíz-partnereket tartunk fenn, akik kontaktusi lehetőségét kérjük vegye ki a garanciaokmányból. Ezek minden szervíz-ügyben mint javítás, pótalkatrész- és gyorsan kopó rész-ellátás vagy a fogyóeszközök megrendelhetőségével kapcsolatban a rendelkezésére állnak.

Figyelembe kell venni, hogy ennél a termékénél a következő részek már használat szerinti vagy természetes kopásnak vannak alávetve ill. a következő részekre van mint fogyóeszközökre szükség.

Kategória	Példa
Gyorsan kopó részek*	Kombiszívófej, hézagszívófej, kárpitos szívófej, villamos szerszám adapter stb.
Fogyóeszköz/ fogyórészek*	Redős szűrő, habnyagszűrő, piszokfelfogó zsák, kiegészítő szűrő, stb.
Hiányzó részek	

\* nincs okvetlenül a szállítás terjedelmében!

Hiányok vagy hibák esetén kérjük a hibaesetet a [www.Einhell-Service.com](http://www.Einhell-Service.com) alatt bejelenteni. Kérjük ügyeljen egy pontos hibaleírásra és felelje meg mindenesetre a következő kérdéseket:

- Működött már egyszer a készülék, vagy elejétől kezdve már defekt volt?
- Feltűnt Önnek a defekt fellépése előtt valami a készüléken (tünet a defekt előtt)?
- Az Ön véleménye szerint mi a készülék hibás működése (főtűnet)?  
Írja le ezt a hibás működést.

## Garanciaokmány

Tisztelt Vevő,

termékeink szigorú minőségi ellenőrzés alá vannak vetve. Ha ez a készülék mégis egyszer nem működne kifogástalanul, akkor azt nagyon sajnáljuk és kérjük Önt, forduljon a szervízszolgáltatásunkhoz amely ebben a garanciaútlevelemben megadott cím alatt található. Szívesen állunk a rendelkezésére telefonon is, az alul megadott szervíz telefonszám alatt. A garanciaigény érvényesítésével kapcsolatban a következő érvényes:

- Ezek a garanciafeltételek csak kizárólagosan a fogyasztóknak szólnak, ez annyit jelent hogy természetes személyeknek, akik nem szánják ezt a terméket sem üzemszerű sem egyéb önálló tevékenységeik körén belüli használatra. Ezek a garanciafeltételek szabályozzák a kiegészítő garanciateljesítményeket, amelyeket a lent megnevezett gyártó a vásárlóknak az új készülékeire ígér a törvényileg előírt garanciaszolgáltatáshoz kiegészítően. A jogi szavatossági igényei, nincsenek ez a garancia által érintve. A garanciateljesítményünk az Ön számára ingyenes.
- A garanciateljesítmény csak kizárólagosan az Ön által az európai egyesületen belül, a lent megnevezett gyártótól, megvásárolt új készüléken felmerülő olyan hibákra terjed ki, amelyek egy anyaghibán vagy egy gyári hibán alapszanak és korlátolva van választásunk szerint, vagy ezeknek a hibáknak az elhárítására vagy a készülék kicserélésére. Kérjük vegye figyelembe, hogy a készülékeink rendeltetésük szerint nem az ipari, kézműipari vagy szakmai használatra lettek konstruálva. Ezért a garanciaszerződés nem jön létre, ha a készülék a garancia ideje alatt kisipari, kézműipari vagy ipari üzemek területén lett használva vagy ha, egyenértékű igénybevételnek lett kitéve. A „Professzionális“ márka alatti cikkekre nem érvényes az ipari, kézművesi vagy szakmai felhasználásra szóló kizárás.
- A szavatosságunk alól ki vannak véve:
  - Olyan károk a készüléken, amelyek az összeszerelési utasítás figyelmen kívül hagyása vagy amelyek a nem szakszerű felszerelés, a használati utasítás figyelmen kívül hagyása (mint például egy rossz hálózati feszültségre vagy áramfajtára való rákapcsolás), vagy a karbantartási és biztonsági határozatok figyelmen kívül hagyása vagy a készüléknek egy nem normális környezeti feltételeknek történő kitéve vagy egy hiányos ápolás és karbantartás által keletkeztek.
  - Károk a készüléken, amelyek egy rossz bánásmód vagy nem szakszerű használatok (mint például a készülék túlterhelése vagy nem engedélyezett betétszerszámok vagy tartozékok használata), idegen testeknek a készülékbe levő behatolása (mint például homok, kövek és por, ...) szállítási károk, erőszak kifejtése vagy külső behatások (mint például leesés általi károk) által keletkeztek.
  - Károk a készüléken vagy a készülék részein, amelyek a használatnak megfelelő, szokásos vagy egyéb természetes elkopásra vezethetőek vissza. Például az akkuk és az akku csomagok természetes elhasználódás alá esnek és a konstrikciójuk által egy korlátolt ciklusszámmal vannak méretezve. Az elhasználódás különösen az igénybevett terhelésektől, töltési sebességektől de a hőségnek, hidegnek, vibrációnak és ütésnek való kitévés által is negatívan belesz folyósolva.
- A garancia időtartama 2 év és a készülék vásárlási napjával kezdődik. Garanciaigényeket a garancia idő lejáratá előtt kell, két héten belül, a defekt felismerése után érvényesíteni. Ki van zárva a garanciaigények érvényesítése a garanciaidő letelte után. A készülék javítása vagy kicserélése nem hosszabbítja meg a szavatosság idejét, se nem indul ez a teljesítmény által egy új garanciaidő a készülékre vagy az esetleg beépített pótalkatrészekre. Ez egy helyszíni szervíz esetében is érvényes.
- A garanciajogának az érvényesítéséhez kérjük jelentse be a defektes készüléket a következő cím alatt: [www.Einhell-Service.com](http://www.Einhell-Service.com). Kérjük tartsa készenlétben az új készülék ön általi vásárlásának a bizonylatát vagy más igazolásait. Olyan készülékeket, amelyek megfelelő igazolás vagy típusábra nélkül kerülnek beküldésre, azok a hiányzó hozzárrendelési lehetőség miatt ki vannak zárva a garanciateljesítmény alól. Ha a készülék defektjére kiterjed a garanciateljesítményünk, akkor azonnal visszakap egy megjavított vagy egy új készüléket.
- Ha a készüléket az európai egyesület más országába vitte át, mint az az ország ahol megvásárolta a készüléket, akkor a garanciateljesítményt egy ottani partnerszervíz által végeztetjük el. Az európai egyesületen kívülrre való elvitelnél nem áll fenn a garanciajogosultság.

Magától érthető, hogy a költségek megtérítése ellenében szívesen megjavítsuk azokat a készüléken levő defekteket, amelyek nem esnek a garancia terjedelme alá vagy amelyeket már nem érinti a garancia. Ehhez kérjük a készüléket a szervíz-címünkre beküldeni. Ennek a használati utasításnak a szervíz-információja szerint utalunk ennek a garanciának a gyorsan kopó részekkel, használati részekkel és hiányzó részekkel kapcsolatban fennálló fenntartásaira.

Kezes/ Szolgáltatás: Einhell Hungária Kft. , 2092. Budakeszi Budaörsi u. 2749/2

**Pericol!**

La utilizarea aparatelor trebuie respectate câteva măsuri de siguranță, pentru a evita accidentele și daunele. De aceea, citiți cu grijă instrucțiunile de utilizare/indicațiile de siguranță. Păstrați aceste materiale în bune condiții, pentru ca aceste informații să fie disponibile în orice moment. Dacă predați aparatul altor persoane, înmânați-le și aceste instrucțiuni de utilizare /indicații de siguranță. Nu ne asumăm nici o răspundere pentru accidente sau daune care rezultă din nerespectarea acestor instrucțiuni de utilizare și a indicațiilor de siguranță.

**Explicația simbolurilor utilizate (a se vedea figura 15)**

1. **Pericol!** - Pentru reducerea riscurilor de accidentare citiți instrucțiunile de utilizare.
2. Puterea consumată
3. Puterea max. consumată de priza automată
4. Puterea max. consumată total

**1. Indicații de siguranță****Avertisment!**

**Citiți toate indicațiile de siguranță, instrucțiunile și țineți cont de imaginile și datele tehnice care însoțesc acest aparat electric.** Nerespectarea următoarelor instrucțiuni pot duce la electrocutare, incendiu și/sau răniri grave. **Păstrați toate instrucțiunile și indicațiile de siguranță pentru viitor.**

- Pericol! Înainte de montare și punere în funcțiune se vor citi neapărat instrucțiunile de folosire.
- Controlați dacă tensiunea de rețea de pe plăcuța aparatului corespunde cu tensiunea existentă la fața locului.
- Se va scoate ștecherul din priză atunci când: aparatul nu este folosit, înainte de deschiderea acestuia, înainte de curățire și de întreținere.
- Aparatul nu se va curăța niciodată cu solvenți.
- Ștecherul nu se va scoate din priză trăgându-l de cablu.
- Aparatele pregătite de funcționare nu se vor lăsa nesupravegheate.
- Copiii nu au acces la aparat.
- Aveți grijă să nu deteriorați cablul de alimentare prin trecere peste el, strivire, întindere sau alte operații similare.
- Aparatul nu se va folosi atunci când cablul de

alimentare nu este în stare impecabilă.

- În cazul înlocuirii cablului de alimentare nu se va schimba execuția stabilită de producător. Cablul de racord la rețea: H 05 VV - F 3 x 1,5 mm<sup>2</sup>.
- Nu se vor aspira sub nici o formă: chibrite aprinse, cenușă și mucuri de țigară incandescente, materiale, aburi sau lichide combustibile, inflamabile sau explozive.
- Acest aparat nu se pretează la aspirarea prafulor care periclitează sănătatea
- Aparatul se va depozita în încăperi uscate.
- Nu se va pune niciodată în funcțiune un aparat deteriorat.
- Service-ul se va efectua numai în atelierul service pentru clienți autorizate.
- Folosiți aparatul numai pentru lucrările pentru care este construit.
- La curățirea treptelor este necesară o atenție sporită.
- Folosiți numai auxiliari și piese de schimb originale.

Acest aparat nu este destinat a fi utilizat de persoane (inclusiv copii) cu capacități fizice, senzoriale sau mentale limitate sau care nu au experiență și/sau cunoștințe, cu excepția cazului în care sunt supravegheate de o persoană responsabilă pentru siguranța lor sau atunci când primesc de la această persoană instrucțiuni despre modul în care se utilizează aparatul. Copiii trebuie să fie supravegheați pentru a asigura că aceștia nu se joacă la aparat.

**2. Descrierea aparatului și cuprinsul livrării****2.1 Descrierea aparatului (Fig. 1-3)**

1. Mâner
2. Întrerupător pornire/oprire (cu funcție automată la modelele corespunzătoare)
3. Capul aparatului
4. Coș de filtre
5. Ventil plutitor de siguranță
6. Cablu de alimentare
7. Cârlig de închidere
8. Recipient
9. Racord furtun de aspirație
10. Racord de suflare
11. Furtun de aspirație flexibil
12. Țeavă de aspirație
13. Duză combinată
14. Role de rulare

15. Filtru pliat
16. Filtru din material spongios
17. Șurub de fixare
18. Duză pentru rosturi
19. Sac de colectare a murdăriei
20. Suport pentru furtun
21. Priză automată pentru aparatul electric
22. Adaptor pentru aparatul electric
23. Geantă pentru accesorii
24. Suport pentru accesorii
25. Șurub de scurgere a apei

## 2.2 Cuprinsul livrării

Vă rugăm să verificați integralitatea articolului în baza cuprinsului livrării descris. În cazul în care lipsesc piese, vă rugăm să vă adresați în interval de maxim 5 zile lucrătoare de la cumpărarea articolului la centrul nostru de service sau la magazinul la care ați achiziționat aparatul, prezentați în acest caz un bon de cumpărare valabil. Vă rugăm să țineți cont de tabelul de garanție cuprins în informațiile de service din capătul instrucțiunilor de utilizare.

- Deschideți ambalajul și scoateți aparatul cu grijă.
- Îndepărtați ambalajul, precum și siguranțele de ambalare și de transport (dacă există).
- Verificați dacă livrarea este completă.
- Controlați aparatul și accesoriiile dacă nu prezintă pagube de transport.
- Păstrați ambalajul după posibilitate, până la expirarea duratei de garanție.

### Pericol!

**Aparatul și ambalajul nu sunt jucării pentru copii! Copiii le este interzis să se joace cu pungi din material plastic, folii și piese mici! Există pericolul de înghițire și sufocare!**

- Țeavă de aspirație (2x)
- Furtun de aspirație
- Duză combinată
- Filtru pliat
- Filtru din material spongios
- Duză pentru rosturi
- Geantă pentru accesorii
- Role de rulare (4x)
- Mâner
- Șurub de fixare (6x)
- Instrucțiuni de utilizare originale

## 3. Utilizarea conform scopului

Aspiratorul umed-uscat se pretează la aspirarea umedă și uscată cu utilizarea filtrului corespunzător. Aparatul nu se va folosi la aspirarea materialelor inflamabile, explozive sau care periclitează sănătatea.

Aparatul poate fi utilizat numai în conformitate cu scopul pentru care a fost creat. Orice utilizare care depășește acest domeniu este considerată neconformă. Pentru eventualele daune sau accidente de orice tip rezultate ca urmare a utilizării neconforme a aparatului răspunde utilizatorul/operatorul și nu producătorul.

Vă rugăm să țineți de asemenea cont de faptul că aparatele noastre nu sunt construite pentru utilizare în scopuri meșteșugărești sau industriale. Nu ne asumăm nicio răspundere pentru eventualele probleme survenite ca urmare a utilizării aparatului în întreprinderi lucrative, meșteșugărești sau industriale precum și în alte activități similare.

## 4. Date tehnice

Tensiune de alimentare: ..... 220-240 V ~ 50/60 Hz  
 Putere consumată: ..... 1500 W  
 Puterea max. consumată  
 de priza automată: ..... 2000 W  
 Puterea max. consumată total: ..... 3500 W  
 Volumul recipientului: ..... 30 l  
 Nivelul presiunii sonore  $L_{pA}$  ..... 78 dB(A)  
 Nesiguranța  $K_{pA}$  ..... 2 dB  
 Greutate: ..... 6,3 kg

## 5. Înainte de punerea în funcțiune

**Avertisment!** Înainte de racordare, asigurați-vă că datele de pe plăcuța de identificare a aparatului corespund cu datele de rețea.

Aparatul se va racorda numai la o priză cu contact de protecție!

### 5.1 Montarea aparatului

#### Montarea capului aparatului (Fig. 6)

Capul aparatului (3) este fixat cu cârligul de închidere (7) la recipient (8). Pentru scoaterea capului aparatului (3) se deschide cârligul de închidere



(7) și se scoate capul aparatului (3). La montarea capului aparatului (3) se va ține cont de blocarea corectă a cârligului de închidere (7).

#### **Montarea rolor de rulare (Fig. 5)**

Montarea rolor de rulare (14) se efectuează conform descrierii din figura 5.

#### **Montarea mânerului (Fig. 4)**

Montați mânerul (1) cu ajutorul unei șurubelnițe.

### **5.2 Montarea filtrelor**

#### **Indicație!**

Aspiratorul umed-uscat nu se va folosi niciodată fără filtrul!

Fiți atenți întotdeauna la poziția stabilă a filtrului!

#### **Montarea filtrului din material spongios (Fig. 7)**

Pentru aspirarea umedă trageți filtrul din material spongios alăturat (16) peste coșul de filtre (Fig. 2/4). Filtrul pliat (15) premontat deja la livrare nu se pretează pentru aspirarea umedă!

#### **Montarea filtrului pliat (Fig. 8)**

Pentru aspirarea uscată împingeți filtrul pliat (Fig. 15) peste coșul de filtre (Fig. 2/4). Filtrul pliat (15) se pretează numai pentru aspirare uscată!

#### **Montarea sacului de colectare a murdăriei (Fig. 9)**

Pentru aspirarea murdăriei fine, uscate se recomandă suplimentar montarea sacului de colectare a murdăriei (19). Astfel filtrul pliat (15) rămâne curat un timp mai îndelungat iar capacitatea de aspirație se menține de asemenea un timp mai îndelungat. Suplimentar se ușurează astfel și îndepărtarea prafului. Introduceți sacul de colectare a murdăriei peste orificiul de aspirație. Sacul de colectare a murdăriei se pretează numai pentru aspirarea uscată.

### **5.3 Montarea furtunului de aspirație (Fig. 10-13)**

În funcție de aplicație, racordați furtunul de aspirație (11) cu racordul corespunzător al aspiratorului umed-uscat.

#### **Aspirare**

Racordați furtunul de aspirație (11) la racordul racordul de aspirație (9).

#### **Suflare**

Racordați furtunul de aspirație (11) la racordul de suflare (10).

Pentru prelungirea furtunului de aspirație (11) pot fi atașate elemente ale țevii de aspirație din mai multe bucăți (12) la furtunul de aspirație (11).

### **5.4 Duzele de aspirație**

#### **Duza combinată (Fig. 13)**

Duza combinată (13) este prevăzută pentru aspirarea materialelor solide și lichide pe suprafețe medii până la mari.

#### **Duză pentru rosturi (Fig. 12)**

Duza pentru rosturi (18) este prevăzută pentru aspirarea materialelor solide și lichide din colțuri, muchii sau alte locuri greu accesibile.

## **6. Operare**

### **6.1 Întrerupător pornire/oprire (Fig. 2/2)**

Poziția întrerupătorului 0: Oprit

Poziția întrerupătorului I: Funcționare normală

Poziția întrerupătorului AUTO: Regim automat

### **6.2 Aspirarea uscată**

Pentru aspirarea uscată folosiți filtrul pliat (15).

Suplimentar poate fi montat și un sac de colectare a mizeriei. (a se vedea punctul 5.2).

Fiți atenți întotdeauna la poziția stabilă a filtrului!

### **6.3 Aspirarea umedă**

Pentru aspirarea umedă folosiți filtrul din material spongios (16) (a se vedea punctul 5.2).

Fiți atenți permanent la poziția fixă a filtrului!

### **Șurub de scurgere a apei (Fig. 1)**

Pentru golirea simplă a recipientului (8) la aspirarea umedă, acesta este echipat cu un șurub de scurgere a apei (25). Deschideți șurubul de scurgere a apei (25) prin rotire spre stânga și lăsați să se scurgă lichidul.

La aspirarea umedă ventilul plutitor de siguranță (5) închide atunci când s-a atins nivelul de umplere maxim al recipientului. În acest caz, zgomotul de aspirare al aparatului devine mai tare. Decuplați aparatul și goliți recipientul.

### **Pericol!**

Aspiratorul umed-uscat nu se pretează la aspirarea fluidelor inflamabile! Pentru aspirare umedă folosiți numai filtrul din material spongios alăturat!

#### 6.4 Funcționarea automată

Racordați cablul de rețea al aparatului dumneavoastră electric la priza automată (21) și cuplați furtunul de aspirație (11) la racordul de aspirație al aparatului electric. Fiți atenți ca legătura să fie stabilă și etanșă.

Aduceți întrerupătorul (2) aspiratorului umed-uscat în poziția „AUTO“, funcționare automată. Atunci când ați cuplat aparatul, aspiratorul pornește. Când decuplați aparatul, aspiratorul umed-uscat se oprește cu o anumită întârziere presetată.

#### 6.5 Suflarea

Cuplați furtunul de aspirație (11) la racordul de suflare (10) al aspiratorului umed-uscat.

### 7. Schimbarea cablului de racord la rețea

#### Pericol!

În cazul deteriorării cablului de racord la rețea a acestui aparat, pentru a evita pericolele acesta trebuie înlocuit de către producător sau un scervice clienți sau de o persoană cu calificare similară.

### 8. Curățirea, întreținerea și comanda pieselor de schimb

#### Pericol!

Înainte de toate lucrările de curățare scoateți ștecherul din priză.

#### 8.1 Curățarea

- Păstrați cât mai curat posibil dispozitivele de protecție, fantele de aerisire și carcasa motorului.
- Recomandăm curățarea aparatului imediat după fiecare utilizare.

#### 8.2 Curățarea capului aparatului (3)

Curățați aparatul cu regularitate cu o cârpă umedă și puțin săpun. Nu folosiți detergenți sau solvenți; aceștia pot ataca părțile din material plastic ale aparatului.

#### 8.3 Curățarea recipientului (8)

Recipientul poate fi curățat, în funcție de gradul de murdărire, cu o cârpă umedă și puțin săpun lichid sau sub un jet de apă.

#### 8.4 Curățarea filtrului

##### Curățarea filtrului pliat (15)

Curățați filtrul pliat (15) cu regularitate prin lovirea ușoară a acestuia ori cu ajutorul unei perii sau a unei măturice.

##### Curățarea filtrului din material spongios (16)

Curățați filtrul din material spongios (16) cu puțin săpun lichid sub un jet de apă și lăsați-l să se usuce la aer.

#### 8.5 Întreținerea

Controlați cu regularitate și înaintea oricărei utilizări filtrele aspiratorului umed-uscat dacă sunt poziționate corespunzător.

#### 8.6 Comanda pieselor de schimb:

La comanda pieselor de schimb trebuie comunicate următoarele informații;

- Tipul aparatului
- Numărul articolului aparatului
- Numărul de identificare al aparatului
- Numărul de piesă de schimb al piesei de schimb necesare

Informații și prețuri actuale găsiți la adresa [www.Einhell-Service.com](http://www.Einhell-Service.com)

### 9. Eliminarea și reciclarea

Aparatul se află într-un ambalaj pentru a împiedica pagubele de transport. Acest ambalaj este o materie primă și este astfel re folosibil sau poate fi readus în circuitul de revalorificare a materiilor prime. Aparatul și piesele sale auxiliare sunt construite din diferite materiale, cum ar fi de exemplu metal sau material plastic. Aparatele electrice nu se vor arunca la gunoiul menajer. Pentru salubritatea corespunzătoare, aparatul se va preda la un centru de colectare. Dacă nu aveți cunoștință unde se află un centru de colectare, informați-vă în acest sens la administrația comunală.

### 10. Lagăr

Depozitați aparatul și accesoriile acestuia la loc întunecos, uscat și ferit de îngheț, precum și inaccesibil copiilor. Temperatura de depozitare optimă este între 5 și 30 °C. Păstrați aparatul electric în ambalajul original.

**Eliminare**

Sculele electrice, acumulatorii, accesoriile și ambalajele trebuie direcționate către o stație de revalorificare ecologică.

Nu aruncați sculele electrice și acumulatorii/ bateriile în gunoiul menajer!

**Numai pentru țările UE:**

Conform Directivei Europene 2012/19/UE privind deșeurile de echipamente electrice și electronice și transpunerea acesteia în legislația națională, sculele electrice scoase din uz și, conform Directivei Europene 2006/66/CE, acumulatorii/bateriile defecte/defecte sau uzate/uzate trebuie colectați/colectate separat și predați/predate la un centru de reciclare ecologică.

În cazul eliminării necorespunzătoare, aparatele electrice și electronice pot avea un efect nociv asupra mediului și sănătății din cauza posibilei prezențe a substanțelor periculoase.

Retipărirea sau orice altă multiplicare a documentației și documentelor însoțitoare ale produselor, chiar și parțial, este permisă numai cu acordul în mod expres a firmei Einhell Germany AG.

Ne rezervăm dreptul pentru modificări de ordin tehnic

## Informații de service

În toate țările menționate în certificatul de garanție dispunem de parteneri de service competenți, datele de contact ale acestora le puteți găsi în certificatul de garanție. Acești parteneri vă stau la dispoziție pentru toate problemele referitoare la service, piese de schimb și de uzură sau aprovizionarea cu materiale de consum.

Se va ține cont de faptul că la acest produs, următoarele piese sunt supuse unei uzuri naturale sau datorate utilizării resp. că aceste piese sunt necesare ca materiale de consum.

Categorie	exemplu
Piese de uzură*	Duză combinată, duză pentru rosturi, duză pentru tapițerii, adaptor pentru aparatul electric, etc.
Material de consum/ Piese de consum*	Filtru pliat, filtru din material spongios, sac de colectare a mizeriei, filtru suplimentar, etc.
Piese lipsă	

\* nu este cuprins în livrare în mod obligatoriu!

În caz de deteriorări sau defecte, vă rugăm să anunțați acest lucru pe pagina de internet [www.Einhell-Service.com](http://www.Einhell-Service.com). Vă rugăm să țineți cont de descrierea exactă a defecțiunii și răspundeți în orice caz la următoarele întrebări:

- A funcționat aparatul o dată sau a fost de la început defect?
- Ați remarcat ceva înainte de defectarea aparatului (simptom înainte de defectare)?
- Ce fel de defecțiune prezintă aparatul după părerea dumneavoastră (simptom principal)?  
Descrieți această defecțiune.

## Certificat de garanție

Stimată clientă, stimate client,  
produsele noastre sunt supuse unui control de calitate riguros. Dacă totuși vreodată acest aparat nu va funcționa ireproșabil, ne pare foarte rău și vă rugăm să vă adresați centrului nostru service, la adresa indicată la finalul acestui certificat de garanție. Bineînțeles că vă stăm și la telefon cu plăcere la dispoziție, la numărul de service menționat. Pentru revendicarea pretențiilor de garanție trebuie ținut cont de următoarele:

1. Aceste condiții de garanție se adresează exclusiv consumatorilor, deci persoanelor fizice, care nu doresc să utilizeze acest produs în cadrul unor activități lucrative sau pentru activități profesionale independente. Aceste condiții de garanție reglementează prestațiile de garanție suplimentare, pe care producătorul jos numit le promite cumpărătorilor săi la cumpărarea unui aparat nou, suplimentar garanției legale. Pretențiile dumneavoastră de garanție legale nu sunt atinse de această garanție. Prestația noastră de garanție este gratuită pentru dumneavoastră.
2. Prestația de garanție se extinde în exclusivitate asupra defectelor la aparatul nou achiziționat de dumneavoastră de la producătorul jos numit în Uniunea Europeană, care provin din erori de material sau de fabricație și se limitează, în funcție de decizia noastră, la remedierea acestor defecte sau la schimbarea aparatului. Vă rugăm să țineți de asemenea cont de faptul că aparatele noastre nu sunt construite pentru utilizare în scopuri lucrative, meșteșugărești sau profesionale. Din acest motiv nu se va încheia un contract de garanție, atunci când aparatul este folosit în perioada de garanție în întreprinderi lucrative, meșteșugărești sau industriale precum și pentru activități similare. Pentru articolele sub marca „Professional”, excluderea pentru uz lucrativ, meșteșugăresc sau profesional nu se aplică.
3. Excluse de la garanție sunt următoarele:
  - Deteriorări datorate neluării în considerare a instrucțiunilor de montare, a instrucțiunilor de utilizare sau instalării necompetente (cum ar fi de exemplu racordarea la o tensiune de rețea greșită sau la un curent greșit), neluării în considerare a prescripțiilor referitoare la lucrările de întreținere și siguranță, expunerea aparatului la condiții de mediu anormale sau îngrijire și întreținere insuficientă.
  - Deteriorări ale aparatului, cauzate de utilizarea abuzivă sau improprie (cum ar fi suprasolicitarea aparatului sau folosirea uneltelor atașabile sau auxiliarelor neadmiși), intrarea corpurilor străine în aparat (cum ar fi nisip, pietre sau praf), deteriorări din timpul transportului, recurgerea la violență sau influențe străine (cum ar fi de exemplu deteriorări datorită căderii).
  - Deteriorări ale aparatului sau ale unor părți ale acestuia, care se explică prin uzură normală, conformă utilizării sau altă uzură naturală. De exemplu, acumulatorii și pachetele de acumulatori sunt supuse uzurii naturale și sunt proiectate pentru un număr limitat de cicluri. Uzura este influențată negativ în special de sarcinile solicitate, vitezele de încărcare, dar și de expunerea la căldură, frig, vibrații și șocuri.
4. Durata de garanție este de 2 ani și începe din ziua cumpărării aparatului. Pretențiile de garanție se vor revendica în interval de două săptămâni de la data apariției defectului. Este exclusă revendicarea pretenției de garanție după expirarea duratei de garanție. Repararea sau schimbarea aparatului nu duce nici la prelungirea duratei de garanție și nici nu se va fixa o durată de garanție nouă pentru prestația efectuată la acest aparat sau pentru o piesă schimbată la acesta. Acest lucru este valabil și în cazul unui service la fața locului.
5. Pentru revendicarea pretențiilor de garanție, vă rugăm să anunțați aparatul defect la: [www.Einhell-Service.com](http://www.Einhell-Service.com). Vă rugăm să aveți pregătit bonul de cumpărare sau altă dovadă de cumpărare a aparatului dvs. nou. Aparatele trimise fără dovadă corespunzătoare sau fără plăcută de identificare sunt excluse de la prestația de garanție, datorită posibilităților insuficiente de alocare. Dacă defectul aparatului este cuprins în prestațiile noastre de garanție, veți primi imediat înapoi aparatul reparat sau un aparat nou.
6. Dacă ați dus aparatul într-o țară din Uniunea Europeană, alta decât țara în care ați achiziționat aparatul, vă oferim prestația de garanție printr-un partener de service local. Nu există nicio pretenție de garanție dacă aparatele sunt duse în afara Uniunii Europene.

Bineînțeles că remediem cu plăcere contra cost și defecte la aparate care nu sunt sau nu mai sunt cuprinse în prestațiile de garanție. Pentru aceasta, vă rugăm să trimiteți aparatul la adresa noastră de service. La piesele de uzură, de consum și piesele lipsă vă informăm în mod expres, că trebuie avute în vedere restricțiile garanției menționate în informațiile de service ale acestor instrucțiuni de utilizare.

Parc Industrial Dragomirești, Aleea Maria Laura nr.5, Hala B1, Comuna Dragomirești-Vale,  
Sat Dragomirești-Deal, Județul Ifov, 077096. Tel: 021.318.55.44, [officero@einhell.com](mailto:officero@einhell.com)

**Κίνδυνος!**

Κατά τη χρήση των συσκευών πρέπει, προς αποφυγή τραυματισμών, να τηρούνται και να λαμβάνονται ορισμένα μέτρα ασφαλείας. Διαβάστε για το λόγο αυτό προσεκτικά τις Οδηγίες χρήσης / Υποδείξεις ασφαλείας. Φυλάξτε τις καλά για να έχετε τις πληροφορίες πάντα στη διάθεσή σας. Εάν παραδώσετε τη συσκευή σε άλλα άτομα, δώστε μαζί και αυτές τις Οδηγίες χρήσης / Υποδείξεις ασφαλείας. Δεν αναλαμβάνουμε καμία ευθύνη για ατυχήματα ή βλάβες που οφείλονται σε μη τήρηση αυτών των Οδηγιών χρήσης και των Υποδείξεων ασφαλείας.

**Εξηγήσεις για τα χρησιμοποιούμενα σύμβολα (βλέπε εικ. 15)**

1. **Κίνδυνος!** - Για την ελάττωση του κινδύνου τραυματισμών να διαβάσετε τις Οδηγίες χρήσης.
2. Απορρόφηση ισχύος
3. Μέγ. απορρόφηση ισχύος αυτόματης πρίζας
4. Μέγ. συνολική απορρόφηση ισχύος

**1. Υποδείξεις ασφαλείας****Προειδοποίηση!**

**Διαβάστε όλες τις υποδείξεις ασφαλείας, τις οδηγίες, τις απεικονίσεις και τα τεχνικά χαρακτηριστικά αυτής της ηλεκτρικής συσκευής.** Σε περίπτωση παραλείψεων κατά την τήρηση των υποδείξεων ασφαλείας μπορεί να προκληθεί ηλεκτροπληξία, πυρκαγιά και/ή σοβαροί τραυματισμοί.

**Φυλάξτε για μελλοντική χρήση όλες τις Υποδείξεις ασφαλείας και τις οδηγίες.**

- Κίνδυνος! Πριν το μοντάζ και τη θέση σε λειτουργία να προσέξετε οπωσδήποτε την Οδηγία χρήσης.
- Ελέγξτε εάν η τάση δικτύου στην ετικέτα της συσκευής αντιστοιχεί με την τάση δικτύου.
- Βγάλτε το βύσμα από την πρίζα όταν: δεν χρησιμοποιείται η συσκευή, πριν ανοιχτεί η συσκευή, πριν απ' οτον καθαρισμό της και από εργασίες συντήρησης.
- Ποτέ μη καθαρίζετε τη συσκευή με διαλύτες.
- Όταν βγάξετε το βύσμα από την πρίζα μη το τραβάτε από το καλώδιο.
- Μην αφήνετε τη συσκευή ανεπίβλεπτη όταν είναι έτοιμη για λειτουργία.
- Μακριά από παιδιά.

- Να προσέχετε να μην περνάτε πάνω από το καλώδιο σύνδεσης με το δίκτυο, να μην το τσακίζετε, να μη το τραβάτε ή κάτι παρόμοιο, και να προσέχετε να μην προξενείτε άλλη βλάβη.
- Δεν επιτρέπεται η χρήση της συσκευής, όταν η κατάσταση του καλωδίου σύνδεσης με το δίκτυο δεν είναι άψογη.
- Κατά την αντικατάσταση του καλωδίου σύνδεσης με το δίκτυο να μην υπάρξει απόκλιση από τις συστάσεις του κατασκευαστή. Καλώδιο σύνδεσης με το δίκτυο: H 05 VV - F 3 x 1,5 mm<sup>2</sup>.
- Δεν επιτρέπεται η αναρρόφηση των εξής: αναμμένα σπάρτα, πυρακτωμένη στάχτη και όχι καλά σβησμένες γόπες τσιγάρων, καυστικά, εύφλεκτα ή εκρηκτικά υλικά, ατμούς και υγρά.
- Αυτή η συσκευή δεν είναι κατάλληλη για την αναρρόφηση σκονών επιβλαβών για την υγεία.
- Να φυλάγεται η συσκευή σε στεγνούς χώρους.
- Μη χρησιμοποιείτε μία συσκευή που δεν είναι σε άψογη κατάσταση.
- Σέρβις μόνο σε εξουσιοδοτημένα συνεργεία.
- Να χρησιμοποιείτε τη συσκευή μόνο για εργασίες, για τις οποίες κατασκευάστηκε.
- Κατά τον καθαρισμό κλιμακοστασίων να προσέχετε ιδιαίτερα.
- Να χρησιμοποιείτε μόνο γνήσια ανταλλακτικά και εξαρτήματα.

Αυτή η συσκευή δεν προορίζεται για άτομα (συμπεριλαμβανομένων και παιδιών) με περιορισμένες σωματικές, αισθητικές ή πνευματικές ικανότητες ή ελλείψει πείρας ή/και ελλείψει γνώσεων, εκτός εάν επιτηρούνται από άτομο αρμόδιο για την ασφάλεια ή εάν έλαβαν οδηγίες για το πώς πρέπει να χρησιμοποιηθεί η συσκευή. Τα παιδιά να επιβλέπονται για να είναι σίγουρο πως δεν παίζουν με τη συσκευή.

**2. Περιγραφή της συσκευής και συμπαραδιδόμενα****2.1 Περιγραφή της συσκευής (εικ. 1-3)**

1. Λαβή
2. Διακόπτης ενεργοποίησης/απενεργοποίησης (με αυτόματη λειτουργία σε ορισμένα μοντέλα)
3. Κεφαλή συσκευής
4. Καλάθι φίλτρου

5. Πλωτή βαλβίδα ασφαλείας
6. Αγωγός σύνδεσης με το δίκτυο
7. Άγκιστρο κλεισίματος
8. Δοχείο
9. Σύνδεση σωλήνα αναρρόφησης
10. Σύνδεση συστήματος για φύσημα
11. Εύκαμπτος σωλήνας αναρρόφησης
12. Σωλήνας αναρρόφησης
13. Συνδυασμός ακροφυσίου
14. Τροχοί κίνησης
15. Πτυχωτό φίλτρο
16. Φίλτρο από αφρώδες υλικό
17. Βίδα στερέωσης
18. Μπεκ αρμών
19. Σακούλα συλλογής ακαθαρσιών
20. Στήριγμα σωλήνα
21. Αυτόματη πρίζα για ηλεκτρικά εργαλεία
22. Αντάπτερ ηλεκτρικού εργαλείου
23. Τσάντα για αξεσουάρ
24. Στήριγμα για αξεσουάρ
25. Βίδα εκκένωσης νερού

## 2.2 Συμπαραδιδόμενα

Βάσει της περιγραφής των συμπαραδιδόμενων παρακαλούμε να ελέγξετε την πληρότητα του προϊόντος. Σε περίπτωση ελλείψεων τμημάτων παρακαλούμε να αποτανθείτε εντός 5 εργάσιμων ημερών από την ημερομηνία αγοράς στο Κέντρο Σέρβις (Service Center) της εταιρείας μας ή στο κατάστημα από το οποίο αγοράσατε τη συσκευή, προσκομίζοντας την ισχύουσα απόδειξη αγοράς. Παρακαλούμε να προσέξετε τον πίνακα εγγύησης στους όρους εγγύησης στο τέλος των οδηγιών.

- Ανοίξτε τη συσκευασία και βγάλτε προσεκτικά τη συσκευή.
- Απομακρύντε τα υλικά συσκευασίας καθώς και τα συστήματα προστασίας της συσκευασίας / μεταφοράς (εάν υπάρχουν).
- Ελέγξτε εάν είναι πλήρες το περιεχόμενο.
- Ελέγξτε τη συσκευή και τα αξεσουάρ για ενδεχόμενες ζημιές από τη μεταφορά.
- Φυλάξτε τη συσκευασία αν γίνεται μέχρι την πάροδο της προθεσμίας της εγγύησης.

### Κίνδυνος!

**Η συσκευή και τα υλικά συσκευασίας δεν είναι παιχνίδια! Τα παιδιά δεν επιτρέπεται να παίζουν με πλαστικές σακούλες, πλαστικές μεμβράνες και μικροαντικείμενα! Υφίσταται κίνδυνος κατάποσης και ασφυξίας!**

- Σωλήνας αναρρόφησης (2x)
- Εύκαμπτος σωλήνας αναρρόφησης

- Συνδυασμός μπεκ
- Πτυχωτό φίλτρο
- Φίλτρο από αφρώδες υλικό
- Μπεκ αρμών
- Τσάντα για αξεσουάρ
- Τροχοί κίνησης (4x)
- Λαβή
- Βίδα στερέωσης (6x)
- Πρωτότυπες Οδηγίες χρήσης

## 3. Σωστή χρήση

Η ηλεκτρική σκούπα για υγρό και στεγνό καθαρισμό είναι κατάλληλη για υγρό και στεγνό καθαρισμό με χρήση του ανάλογου φίλτρου. Η συσκευή δεν προορίζεται για την αναρρόφηση εύφλεκτων, εκρηκτικών ή επιβλαβών για την υγεία ουσιών.

Η μηχανή επιτρέπεται να χρησιμοποιηθεί μόνο για τον σκοπό για τον οποίο προορίζεται. Κάθε πέραν τούτου χρήση δεν ανταποκρίνεται στο σκοπό για τον οποίο προορίζεται. Για βλάβες που οφείλονται σε παρόμοια χρήση ή για τραυματισμούς παντός είδους ευθύνεται ο χρήστης/χειριστής και όχι ο κατασκευαστής.

Παρακαλούμε να προσέξετε πως οι συσκευές μας δεν προορίζονται και δεν έχουν κατασκευαστεί για επαγγελματική, βιοτεχνική ή βιομηχανική χρήση. Δεν αναλαμβάνουμε εγγύηση σε περίπτωση κατά την οποία η συσκευή χρησιμοποιήθηκε σε συνεργεία, βιοτεχνίες ή στη βιομηχανία ή σε εργασίες παρόμοιες με αυτές.

## 4. Τεχνικά χαρακτηριστικά

Τάση δικτύου.....220-240 V ~ 50/60 Hz  
 Απορρόφηση ισχύος: ..... 1500 W  
 Μέγ. απορρόφηση ισχύος  
 αυτόματης πρίζας:..... 2000 W  
 Μέγ. συνολική απορρόφηση ισχύος:..... 3500 W  
 Όγκος δοχείου:.....30 l  
 Στάθμη ηχητικής πίεσης  $L_{pA}$  ..... 78 dB(A)  
 Αβεβαιότητα  $K_{pA}$  ..... 2 dB  
 Βάρος: ..... 6,3 kg

## 5. Πριν τη θέση σε λειτουργία

**Προειδοποίηση!** Πριν τη σύνδεση σιγουρευτείτε πως τα στοιχεία στην ετικέτα της συσκευής συμφωνούν με τα στοιχεία του δικτύου.

Η συσκευή να συνδέεται μόνο σε πρίζα σούκο!

### 5.1 Συναρμολόγηση συσκευής

#### Συναρμολόγηση της κεφαλής της συσκευής (εικ. 6)

Η κεφαλή της συσκευής (3) είναι στερεωμένη στο δοχείο (8) με το γάντζο (7). Για την αφαίρεση της κεφαλής της συσκευής (3) ανοίξτε το γάντζο (7) και αφαιρέστε την κεφαλή της συσκευής (3). Κατά τη συναρμολόγηση της κεφαλής της συσκευής (3) προσέξτε να κουμπώσει καλά ο γάντζος (7).

#### Συναρμολόγηση των τροχών κίνησης (εικ. 5)

Τοποθετήστε τους τροχούς (14) σύμφωνα με την εικόνα 5.

#### Συναρμολόγηση της λαβής (εικ. 4)

Τοποθετήστε τη χειρολαβή (1) με ένα κατσαβίδι.

### 5.2 Συναρμολόγηση των φίλτρων Υπόδειξη!

Ποτέ μη χρησιμοποιείτε την ηλεκτρική σκούπα υγρού και στεγνού καθαρισμού χωρίς φίλτρο! Να προσέχετε πάντα τη σταθερή τοποθέτηση του φίλτρου!

#### Συναρμολόγηση του φίλτρου από αφρώδες υλικό (εικ. 7)

Για υγρό καθαρισμό τραβήξτε το επισυναπτόμενο φίλτρο από αφρώδες υλικό (16) πάνω από το καλάθι του φίλτρου (εικ. 2/4). Το ήδη τοποθετημένο πτυχωτό φίλτρο (15) δεν είναι κατάλληλο για υγρό καθαρισμό!

#### Συναρμολόγηση του πτυχωτού φίλτρου (εικ. 8)

Για στεγνό καθαρισμό σπρώξτε το πτυχωτό φίλτρο (15) στο καλάθι φίλτρου (εικ. 2/4). Το πτυχωτό φίλτρο (15) είναι κατάλληλο μόνο για στεγνό καθαρισμό!

#### Τοποθέτηση σακούλας συλλογής ακαθαρσιών (εικ. 9)

Για την αναρρόφηση λεπτής και στεγνής σκόνης συνιστάται επιπλέον η τοποθέτηση της σακούλας συλλογής ακαθαρσιών (19). Έτσι το πτυχωτό φίλτρο (15) παραμένει ελεύθερο για μεγαλύτερο διάστημα και διατηρείται καλύτερα η αναρροφητική απόδοση. Εκτός αυτού διευκολύνεται η διάθεση της σκόνης. Περάστε τη σακούλα συλλογής ακαθαρσιών από το άνοιγμα αναρρόφησης. Η σακούλα συλλογής ακαθαρσιών είναι κατάλληλη μόνο για στεγνό καθαρισμό.

### 5.3 Συναρμολόγηση του σωλήνα αναρρόφησης (εικ. 10-13)

Ανάλογα με το είδος χρήσης συνδέστε το σωλήνα αναρρόφησης (11) με την ανάλογη σύνδεση της συσκευής υγρού / στεγνού καθαρισμού.

#### Αναρρόφηση

Συνδέστε τον σωλήνα αναρρόφησης (11) στη σύνδεση σωλήνα αναρρόφησης (9).

#### Φύσημα

Συνδέστε τον σωλήνα αναρρόφησης (11) στη σύνδεση φυσήματος (10).

Για την επέκταση του σωλήνα υγρού καθαρισμού (11) μπορούν να τοποθετηθούν εξαρτήματα του από περισσότερα τμήματα αποτελούμενου σωλήνα αναρρόφησης (12).

### 5.4 Μπεκ αναρρόφησης Συνδυασμός μπεκ (εικ. 13)

Ο συνδυασμός ακροφυσίου (13) προορίζεται για την αναρρόφηση στερεών υλών και υγρών σε μέτρια μεγάλες ή μεγάλες επιφάνειες.

#### Μπεκ αρμών (εικ. 12)

Το μπεκ για τους αρμούς (18) είναι κατάλληλο για την αναρρόφηση στερεών υλών σε γωνίες, άκρες και σε δυσπρόσβατα σημεία.



## 6. Χειρισμός

### 6.1 Διακόπτης ενεργοποίησης/ απενεργοποίησης (εικ. 2/2)

Θέση διακόπτη 0: σβησμένη συσκευή  
 Θέση διακόπτη I: Κανονική λειτουργία  
 Θέση διακόπτη AUTO: Αυτόματη λειτουργία

### 6.2 Στεγνός καθαρισμός

Για τον στεγνό καθαρισμό να χρησιμοποιείτε το φίλτρο με πτυχές (15). Επιπλέον μπορείτε να τοποθετήσετε και σακούλα συλλογής ακαθαρσιών. (βλέπε εδάφιο 5.2).  
 Να προσέχετε πάντα τη σταθερή τοποθέτηση του φίλτρου!

### 6.3 Υγρός καθαρισμός

Να χρησιμοποιείτε για τον υγρό καθαρισμό το φίλτρο από αφρώδες υλικό (16) (βλέπε εδάφιο 5.2).  
 Να προσέχετε πάντα τη σταθερή τοποθέτηση του φίλτρου!

### Βίδα εκκένωσης νερού (εικ. 1)

Για πιο εύκολο άδειασμα του δοχείου (8) κατά την υγρή αναρρόφηση διαθέτει η συσκευή μία βίδα εκκένωσης νερού (25). Ανοίξτε τη βίδα εκκένωσης νερού (25) αριστερόστροφα και εκκενώστε το υγρό.

Κατά τον υγρό καθαρισμό η πλωτή βαλβίδα ασφαλείας (5) κλείνει όταν επιτευχθεί η μέγιστη στάθμη πλήρωσης του περιέκτη. Τώρα αλλάζει ο ήχος αναρρόφησης της συσκευής και γίνεται πιο δυνατός. Στην περίπτωση αυτή, σβήστε τη συσκευή και αδειάστε τον περιέκτη.

### Κίνδυνος!

Η συσκευή υγρού / στεγνού καθαρισμού δεν είναι κατάλληλη για την αναρρόφηση εύφλεκτων υγρών! Να χρησιμοποιείτε για υγρό καθαρισμό μόνο το επισυναπτόμενο φίλτρο από αφρώδες υλικό!

### 6.4 Αυτόματη λειτουργία

Συνδέστε το καλώδιο του ηλεκτρικού σας εργαλείου με την αυτόματη πρίζα (21) και συνδέστε τον σωλήνα αναρρόφησης (11) με την υποδοχή για σύνδεση της αναρρόφησης του ηλεκτρικού σας εργαλείου. Προσέξτε την καλή στερέωση και αεροστεγή σύνδεση των συσκευών.

Αν βάλετε τον διακόπτη (2) της συσκευής υγρού/στεγνού καθαρισμού στην θέση „AUTO“, αυτόματη λειτουργία. Μόλις ενεργοποιήσετε τώρα την ηλεκτρική συσκευή, ενεργοποιείται και η συσκευή υγρού/στεγνού καθαρισμού. Όταν απενεργοποιήσετε την ηλεκτρική σας συσκευή, απενεργοποιείται και η ηλεκτρική συσκευή υγρού / στεγνού καθαρισμού με την προεπιλεγμένη καθυστέρηση.

### 6.5 Φύσημα

Συνδέστε τον σωλήνα αναρρόφησης (11) με τη σύνδεση φυσίματος (10) της συσκευής υγρού / στεγνού καθαρισμού.

## 7. Αντικατάσταση του αγωγού σύνδεσης με το δίκτυο

### Κίνδυνος!

Εάν πάθει βλάβη το καλώδιο σύνδεσης της συσκευής με το δίκτυο, πρέπει προς αποφυγή κινδύνου, να αντικατασταθεί από τον κατασκευαστή ή το τμήμα του εξυπηρέτησης πελατών ή από παρόμοια εξειδικευμένο πρόσωπο.

## 8. Καθαρισμός, συντήρηση και παραγγελία ανταλλακτικών

### Κίνδυνος!

Πριν από όλες τις εργασίες τοποθέτησης να βγάξετε το φις από την πρίζα

### 8.1 Καθαρισμός

- Τα συστήματα προστασίας, οι σχισμές αερισμού και το περίβλημα του μοτέρ να διατηρούνται όσο πιο καθαρά και με όσο λιγότερη σκόνη γίνεται.
- Σας συνιστούμε να καθαρίζετε τη συσκευή αμέσως μετά από κάθε χρήση.

### 8.2 Καθαρισμός της κεφαλής της μηχανής (3)

Να καθαρίζετε τη μηχανή τακτικά με ένα νωπό πανί και λίγο πράσινο σαπούνι. Μη χρησιμοποιείτε απορρυπαντικά ή διαλύτες για να μη χαλάσουν τα πλαστικά τμήματα της συσκευής.

### 8.3 Καθαρισμός του περιέκτη (8)

Ανάλογα με το βαθμό των ακαθαρσιών μπορείτε να καθαρίσετε τον περιέκτη με ένα νωπό πανί και με πράσινο σαπούνι ή κάτω από τρεχούμενο νερό.

### 8.4 Καθαρισμός των φίλτρων Καθαρισμός του φίλτρου με πτυχές (15)

Να καθαρίζετε τακτικά το φίλτρο με πτυχές (15) κτυπώντας το προσεκτικά και καθαρίζοντάς το με λεπτή βούρτσα ή με σκουπάκι του χεριού.

### Καθαρισμός του φίλτρου από αφρώδες υλικό (16)

Να καθαρίζετε το φίλτρο από αφρώδες υλικό (16) με λίγο μαλακό σαπούνι κάτω από τρεχούμενο νερό και να τα αφήνετε να στεγνώσει στον αέρα.

### 8.5 Συντήρηση

Στο εσωτερικό της συσκευής δεν υπάρχουν εξαρτήματα που χρειάζονται συντήρηση.

### 8.6 Παραγγελία ανταλλακτικών:

Κατά την παραγγελία ανταλλακτικών να αναφέρετε τα εξής:

- Τύπος της συσκευής
- Αριθμός είδους της συσκευής
- Αριθμός ταύτισης της συσκευής
- Αριθμός ανταλλακτικού

Θα βρείτε τις ισχύουσες τιμές και πληροφορίες στην ιστοσελίδα [www.Einhell-Service.com](http://www.Einhell-Service.com)

## 9. Διάθεση στα απορρίμματα και επαναχρησιμοποίηση

Η συσκευή βρίσκεται σε μία συσκευασία προς αποφυγή ζημιών κατά τη μεταφορά. Αυτή η συσκευασία αποτελείται από πρώτες ύλες και έτσι μπορεί να επαναχρησιμοποιηθεί ή να ανακυκλωθεί. Η συσκευή και τα εξαρτήματά της αποτελούνται από διάφορα υλικά, όπως π.χ. μέταλλο και πλαστικά υλικά. Δεν επιτρέπεται η απόρριψη ελαττωματικών συσκευών στα οικιακά απορρίμματα. Σωστή απόρριψη είναι η παράδοση σε κατάλληλα κέντρα συλλογής μεταχειρισμένων συσκευών. Εάν δεν γνωρίζετε πού βρίσκεται παρόμοιο κέντρο συλλογής μεταχειρισμένων συσκευών, ρωτήστε στη διοίκηση της κοινότητάς σας.

## 10. Φύλαξη

Να διατηρείτε τη συσκευή και τα αξεσουάρ της σε σκοτεινό, στεγνό χώρο, χωρίς παγετό, και μακριά από παιδιά. Η ιδανική θερμοκρασία αποθήκευσης είναι μεταξύ 5 και 30 °C. Να φυλάξετε την ηλεκτρική σας συσκευή στην πρωτότυπη συσκευασία της.

**Απόσυρση**

Τα ηλεκτρικά εργαλεία, οι μπαταρίες, τα εξαρτήματα και οι συσκευασίες πρέπει να ανακυκλώνονται με τρόπο φιλικό προς το περιβάλλον.

Μην ρίχνετε τα ηλεκτρικά εργαλεία και τις μπαταρίες στα απορρίμματα του σπιτιού σας!

**Μόνο για χώρες της ΕΕ:**

Σύμφωνα με την Ευρωπαϊκή οδηγία 2012/19/ΕΕ σχετικά με τις παλιές ηλεκτρικές και ηλεκτρονικές συσκευές και τη μεταφορά της οδηγίας αυτής σε εθνικό δίκαιο τα άχρηστα ηλεκτρικά εργαλεία και σύμφωνα με την Ευρωπαϊκή οδηγία 2006/66/ΕΚ οι χαλασμένες ή χρησιμοποιημένες μπαταρίες πρέπει να συλλέγονται ξεχωριστά, για να ανακυκλωθούν με τρόπο φιλικό προς το περιβάλλον.

Σε περίπτωση μη ενδεδειγμένης απόσυρσης οι ηλεκτρικές και ηλεκτρονικές συσκευές λόγω ενδεχομένης παρουσίας επικίνδυνων ουσιών μπορούν να έχουν επιβλαβείς επιπτώσεις στο περιβάλλον και στην ανθρώπινη υγεία.

Η ανατύπωση ή οποιασδήποτε άλλης μορφής αναπαραγωγή της τεκμηρίωσης ή άλλων δικαιολογητικών που αναφέρονται στα προϊόντα, ακόμη και αποσπασματικά, επιτρέπεται μόνο με ρητή συγκατάθεση της Einhell Germany AG.

Με επιφύλαξη τεχνικών τροποποιήσεων

## Ενημέρωση για το σέρβις

Σε όλες τις χώρες που αναφέρονται στην εγγύηση έχουμε αρμόδια συνεργεία που συνεργάζονται μαζί μας, η διεύθυνση των οποίων προκύπτει από την εγγύηση. Τα συνεργεία αυτά βρίσκονται στη διάθεσή σας για επισκευές, ανταλλακτικά ή αξεσουάρ ή για την αγορά αναλώσιμων.

Προσέξτε ότι στη συσκευή αυτή τα ακόλουθα εξαρτήματα υπόκεινται σε κοινή φθορά ή ότι χρειάζονται τα ακόλουθα αναλώσιμα.

Κατηγορία	Παράδειγμα
Φθειρόμενα εξαρτήματα*	Μπεκ με συνδυασμό, μπεκ αρμών, μπεκ μαξιλαριών, αντάπτερ για ηλεκτρικές συσκευές κλπ.
Αναλώσιμα υλικά/αναλώσιμα τμήματα*	Πτυχωτό φίλτρο, φίλτρο αφρώδους υλικού, σάκος συλλογής ακαθαρσιών, πρόσθετο φίλτρο κλπ.
Ελλείψεις	

\* δεν συμπεριλαμβάνονται υποχρεωτικά στο περιεχόμενο της συσκευασίας!

Σε περίπτωση ελαττωμάτων ή σφαλμάτων σας παρακαλούμε να δηλώσετε την περίπτωση στο ίντερνετ στο [www.Einhell-Service.com](http://www.Einhell-Service.com). Προσέξτε να περιγράψετε με ακρίβεια το σφάλμα και απαντήστε στις ακόλουθες ερωτήσεις:

- Λειτουργήσε σωστά η συσκευή ή είχε από την αρχή κάποιο ελάττωμα?
- Μήπως προσέξατε κάτι περίεργο προτού παρουσιαστεί το ελάττωμα (σύμπτωμα ή βλάβη)?
- Ποια δυσλειτουργία παρατηρείται στη συσκευή (κύριο σύμπτωμα)?  
Περιγράψτε αυτή τη δυσλειτουργία.

## Πιστοποιητικό Εγγύησης

Αγαπητέ πελάτη,

τα προϊόντα μας υπόκεινται σε αυστηρό ποιοτικό έλεγχο. Ωστόσο, εάν αυτή η συσκευή δεν λειτουργεί σωστά, μπορείτε να επικοινωνήσετε με το τμήμα τεχνικής υποστήριξης – service, στη διεύθυνση που αναγράφεται σε αυτήν την κάρτα εγγύησης. Παρακαλώ σημειώστε ότι για την εγγύηση ισχύουν τα παρακάτω:

1. Οι παρόντες όροι εγγύησης απευθύνονται αποκλειστικά σε καταναλωτές, δηλ. φυσικά πρόσωπα που δεν επιθυμούν να χρησιμοποιήσουν αυτό το προϊόν ως μέρος της εμπορικής ή άλλης αυτοαπασχολούμενης δραστηριότητάς τους. Αυτοί οι όροι εγγύησης ρυθμίζουν πρόσθετες υπηρεσίες εγγύησης τις οποίες υπόσχεται ο αναφερόμενος κατασκευαστής στους αγοραστές των νέων προϊόντων του εκτός από τα εκ του νόμου δικαιώματα εγγύησης. Οι νομικές αξιώσεις εγγύησης δεν επηρεάζονται από αυτήν την εγγύηση. Η υπηρεσία εγγύησης είναι δωρεάν.
2. Οι υπηρεσίες εγγύησης καλύπτουν μόνο ελαττώματα που οφείλονται σε ελαττώματα υλικού ή κατασκευής στο νέο προϊόν που αγοράσατε στην Ευρωπαϊκή Ένωση από τον παρακάτω κατασκευαστή και περιορίζονται είτε στην αποκατάσταση των εν λόγω ελαττωμάτων είτε στην αντικατάσταση του προϊόντος, κατά την επιλογή μας. Λάβετε υπόψη ότι ο εξοπλισμός μας δεν έχει σχεδιαστεί για χρήση σε εμπορικές ή επαγγελματικές εφαρμογές. Κατά συνέπεια, η εγγύηση ακυρώνεται εάν ο εξοπλισμός χρησιμοποιηθεί εντός της περιόδου εγγύησης σε εμπορικές ή βιομηχανικές εφαρμογές ή για άλλες ισοδύναμες δραστηριότητες. Ο αποκλεισμός από εμπορικές ή επαγγελματικές εφαρμογές δεν ισχύει για προϊόντα με την επωνυμία «Professional».
3. Η εγγύησή μας δεν καλύπτει:
  - Ζημιά στη συσκευή που προκαλείται από μη τήρηση των οδηγιών συναρμολόγησης ή λόγω ακατάλληλης εγκατάστασης, μη τήρηση των οδηγιών λειτουργίας (π.χ. σύνδεση σε λανθασμένη τάση δικτύου ή τύπο ρεύματος) ή μη τήρηση των κανονισμών συντήρησης και ασφάλειας ή με την έκθεση της συσκευής σε μη φυσιολογικές περιβαλλοντικές συνθήκες ή λόγω έλλειψης φροντίδας και συντήρησης.
  - Ζημιά στη συσκευή που προκαλείται από κακή χρήση ή ακατάλληλη χρήση (π.χ. υπερφόρτωση της συσκευής ή χρήση μη εγκεκριμένων εργαλείων ή αξεσουάρ), διείσδυση ξένων σωμάτων στη συσκευή (π.χ. άμμος, πέτρες ή σκόνη, ...), ζημιά κατά τη μεταφορά , χρήση δύναμης ή εξωτερικές επιρροές (όπως ζημιές που προκαλούνται από πτώση).
  - Βλάβη στη συσκευή ή σε εξαρτήματα της συσκευής που μπορεί να αποδοθεί σε κανονική, κανονική ή άλλη φυσική φθορά. Για παράδειγμα, οι μπαταρίες υπόκεινται σε φυσική φθορά και έχουν σχεδιαστεί για περιορισμένο αριθμό κύκλων. Η φθορά επηρεάζεται αρνητικά ιδιαίτερα από τα απαιτούμενα φορτία, τις ταχύτητες φόρτωσης, αλλά και από την έκθεση στη ζέστη, το κρύο, τους κραδασμούς και τις κρούσεις.
4. Η εγγύηση ισχύει για περίοδο 2 ετών από την ημερομηνία αγοράς του εξοπλισμού. Οι αξιώσεις εγγύησης πρέπει να υποβληθούν πριν από τη λήξη της περιόδου εγγύησης και εντός δύο εβδομάδων από τη διαπίστωση του ελαττώματος. Καμία αξίωση εγγύησης δεν θα γίνει δεκτή μετά τη λήξη της περιόδου εγγύησης. Η επισκευή ή η αντικατάσταση της συσκευής δεν οδηγεί σε παράταση της περιόδου εγγύησης, ούτε αυτή η υπηρεσία ξεκινά νέα περίοδο εγγύησης για τη συσκευή ή για τυχόν ανταλλακτικά που έχουν εγκατασταθεί. Αυτό ισχύει επίσης όταν χρησιμοποιείτε μια επιτόπια υπηρεσία.
5. Για να διεκδικήσετε την αξίωση εγγύησης, εγγράψτε την ελαττωματική συσκευή στη διεύθυνση: [www.Einhell-Service.com](http://www.Einhell-Service.com). Θα χρειαστεί να προσκομίσετε απόδειξη αγοράς του εξοπλισμού. Συσκευές που αποστέλλονται χωρίς απόδειξη ή χωρίς πινακίδα χαρακτηριστικών εξαιρούνται από τις υπηρεσίες εγγύησης λόγω έλλειψης ιχνηλασιμότητας. Εάν το ελάττωμα της συσκευής καλύπτεται από την εγγύησή μας, τότε είτε η συσκευή θα επισκευασθεί είτε θα αντικατασταθεί με νέα.
6. Εάν έχετε μεταφέρει τη συσκευή σε χώρα της Ευρωπαϊκής Ένωσης διαφορετική από τη χώρα στην οποία την αγοράσατε, θα παρέχουμε την υπηρεσία εγγύησης μέσω ενός τοπικού συνεργάτη σέρβις. Εάν μεταφέρετε τον εξοπλισμό εκτός ΕΕ, η εγγύηση δεν θα ισχύει.

Επιπρόσθετα, προσφέρουμε μια υπηρεσία επισκευής με χρέωση για τυχόν ελαττώματα που δεν καλύπτονται ή δεν καταγράφονται πλέον από το πεδίο εφαρμογής αυτής της εγγύησης. Για να το κάνετε αυτό, στείλτε τη συσκευή στη διεύθυνση του σέρβις μας. Εφιστούμε την προσοχή στους περιορισμούς αυτής της εγγύησης σχετικά με εξαρτήματα φθοράς, αναλώσιμα και εξαρτήματα που λείπουν, όπως παρουσιάζονται στις πληροφορίες σέρβις που περιλαμβάνονται σε αυτό το εγχειρίδιο λειτουργίας.

Κεντρικό Service: Einhell Ελλάς Α.Ε. Θεσσαλονίκης 77-79 Ν. Φιλαδέλφεια Τ.Κ. 143 42 Τηλ. +30 210 2776871  
Email: [Einhell-GR@einhell.com](mailto:Einhell-GR@einhell.com)

**Perigo!**

Ao utilizar ferramentas, devem ser respeitadas algumas medidas de segurança para prevenir ferimentos e danos. Por conseguinte, leia atentamente este manual de instruções / estas instruções de segurança. Guarde-o num local seguro, para que o possa consultar sempre que necessário. Caso passe o aparelho a outras pessoas, entregue também este manual de instruções / estas instruções de segurança. Não nos responsabilizamos pelos acidentes ou danos causados pela não observância deste manual e das instruções de segurança.

**Explicação dos símbolos utilizados (ver figura 15)**

1. **Perigo!** - Para reduzir o risco de ferimentos, leia o manual de instruções.
2. Potência absorvida
3. Máx. potência absorvida pela tomada automática
4. Máx. potência absorvida no total

**1. Instruções de segurança****Aviso!**

**Leia todas as instruções de segurança, indicações, ilustrações e dados técnicos fornecidos com esta ferramenta elétrica.** O incumprimento das indicações seguintes pode provocar choques elétricos, incêndios e/ou ferimentos graves.

**Guarde todas as instruções de segurança e indicações para consultar mais tarde.**

- Perigo! para a montagem e a colocação em funcionamento, respeite estritamente as instruções de serviço.
- Verifique se a tensão de rede indicada na placa de características corresponde à tensão de rede existente.
- Retire a ficha de alimentação da corrente se: o aparelho não for utilizado, antes de abrir o aparelho, antes da limpeza e da manutenção.
- Nunca limpe o aparelho com solventes.
- Para retirar a ficha da tomada não puxe pelo cabo.
- Não deixe um aparelho em estado operacional sem vigilância.
- Mantenha-o fora do alcance das crianças.
- Para não danificar o cabo de ligação à rede, evite que seja pisado, esmagado ou esticado.
- O aparelho não pode ser utilizado se o cabo

de ligação à rede não estiver em perfeitas condições.

- A utilização do cabo de ligação à rede deve obedecer às indicações do fabricante.
- Cabo de ligação à rede: H 05 VV - F 3 x 1,5 mm<sup>2</sup>
- Nunca aspire: fósforos a arder, cinza e beatas de cigarros ainda incandescentes, substâncias, vapores e líquidos combustíveis, cáusticos, inflamáveis ou explosivos.
- Este aparelho não se destina à aspiração de poeiras nocivas à saúde.
- Guarde o aparelho em espaços secos.
- Não coloque em funcionamento um aparelho que esteja danificado.
- A manutenção só pode ser realizada em postos de assistência técnica autorizados.
- Utilize o aparelho apenas para os trabalhos para os quais foi concebido.
- A limpeza de escadas exige uma atenção redobrada.
- Utilize apenas acessórios e peças sobressalentes originais.

Este aparelho não se destina a ser usado por pessoas (inclusive crianças) com limitações físicas, sensoriais ou psíquicas e experiência e/ou conhecimento insuficientes, a não ser quando acompanhadas de uma pessoa responsável pela sua segurança ou que instrua sobre como se deve utilizar a máquina. As crianças devem ser mantidas sob vigilância para garantir que não brincom com o aparelho.

**2. Descrição do aparelho e material a fornecer****2.1 Descrição do aparelho (figura 1-3)**

1. Pega
2. Interruptor para ligar/desligar (com função automática nos respetivos modelos)
3. Cabeça do aparelho
4. Porta-filtro
5. Válvula de boia de segurança
6. Cabo elétrico
7. Gancho de fecho
8. Reservatório
9. Ligação para mangueira de aspiração
10. Ligação para soprador
11. Mangueira de aspiração flexível
12. Tubo de aspiração
13. Bocal combinado
14. Rodízios

15. Filtro de pregas
16. Filtro de espuma
17. Parafuso de fixação
18. Bocal para juntas
19. Saco coletor de sujidade
20. Suporte da mangueira
21. Tomada automática para ferramenta elétrica
22. Adaptador para ferramenta elétrica
23. Bolsa para acessórios
24. Suporte para os acessórios
25. Parafuso para a saída da água

## 2.2 Material a fornecer

Com a ajuda da descrição do material a fornecer, verifique se o artigo se encontra completo. Caso faltem peças, dirija-se num prazo máximo de 5 dias úteis após a compra do artigo a um dos nossos Service Center ou ao ponto de venda onde adquiriu o aparelho, fazendo-se acompanhar de um talão de compra válido. Para o efeito, consulte a tabela da garantia que se encontra nas informações do serviço de assistência técnica no fim do manual.

- Abra a embalagem e retire cuidadosamente o aparelho.
- Remova o material da embalagem, assim como os dispositivos de segurança da embalagem e de transporte (caso existam).
- Verifique se o material a fornecer está completo
- Verifique se o aparelho e as peças acessórias apresentam danos de transporte.
- Se possível, guarde a embalagem até ao termo do período de garantia.

### Perigo!

**O aparelho e o material da embalagem não são brinquedos! As crianças não devem brincar com sacos de plástico, películas ou peças de pequena dimensão! Existe o perigo de deglutição e asfixia!**

- Tubo de aspiração (2x)
- Mangueira de aspiração
- Bocal combinado
- Filtro de pregas
- Filtro de espuma
- Bocal para juntas
- Bolsa para acessórios
- Rodízios (4x)
- Pega
- Parafuso de fixação (6x)
- Manual de instruções original

## 3. Utilização adequada

O aspirador universal destina-se à aspiração a húmido e a seco mediante a utilização do respetivo filtro. O aparelho não se destina à aspiração de substâncias combustíveis, explosivas ou nocivas à saúde.

A máquina só pode ser utilizada para os fins a que se destina. Qualquer outro tipo de utilização é considerado inadequado. Os danos ou ferimentos de qualquer tipo daí resultantes são da responsabilidade do utilizador/operador e não do fabricante.

Chamamos a atenção para o fato de os nossos aparelhos não terem sido concebidos para uso comercial, artesanal ou industrial. Não assumimos qualquer responsabilidade se o aparelho for utilizado no comércio, artesanato ou indústria ou em actividades equiparáveis.

## 4. Dados técnicos

Tensão de rede: ..... 220-240 V ~ 50/60 Hz  
 Potência absorvida: ..... 1500 W  
 Máx. potência absorvida pela tomada automática: ..... 2000 W  
 Máx. potência absorvida no total: ..... 3500 W  
 Volume do reservatório: ..... 30 l  
 Nível de pressão acústica  $L_{pA}$  ..... 78 dB(A)  
 Incerteza  $K_{pA}$  ..... 2 dB  
 Peso: ..... 6,3 kg

## 5. Antes da colocação em funcionamento

**Aviso!** Antes de ligar, certifique-se de que os dados na placa de características coincidem com os dados de rede.

O aparelho só pode ser ligado a uma tomada com ligação à terra!

### 5.1 Montagem do aparelho

#### Montagem da cabeça do aparelho (figura 6)

A cabeça do aparelho (3) está fixa ao reservatório (8) por intermédio do gancho de fecho (7). Para retirar a cabeça do aparelho (3), abra o gancho

de fecho (7) e remova-a (3). Ao montar a cabeça do aparelho (3), verifique se o gancho de fecho (7) fica bem engatado.

#### **Montagem dos rodízios (figura 5)**

Monte os rodízios (14) de acordo com a figura 5.

#### **Montagem do pega (figura 4)**

Monte a pega (1) com uma chave de parafusos.

### **5.2 Montagem dos filtros**

#### **Nota!**

Nunca utilize o aspirador universal sem o filtro! Certifique-se sempre de que os filtros estão bem colocados!

#### **Montagem do filtro de espuma (figura 7)**

Para a aspiração a húmido, puxe o filtro de espuma fornecido (16) através do porta-filtro (figura 2/4). O filtro de pregas já montado de fábrica (15) não é adequado para a aspiração a húmido!

#### **Montagem do filtro de pregas (figura 8)**

Para aspirar a seco, desloque o filtro de pregas (15) para o porta-filtro (figura 2/4). O filtro de pregas (15) destina-se apenas à aspiração a seco!

#### **Montagem do saco coletor de sujidade (figura 9)**

Para aspirar poeira fina e seca, é aconselhável montar também o saco coletor de sujidade (19). Desta forma, o filtro de pregas (15) fica limpo durante mais tempo e a potência de aspiração mantém-se por um período maior. Isso facilita também a eliminação da poeira. Puxe o saco coletor de sujidade pela abertura de aspiração. O saco coletor de sujidade destina-se apenas à aspiração a seco.

### **5.3 Montagem da mangueira de aspiração (figura 10-13)**

Consoante o tipo de aplicação, ligue a mangueira de aspiração (11) à respetiva ligação do aspirador universal.

#### **Aspirar**

Ligue a mangueira de aspiração (11) à respetiva ligação (9).

#### **Soprar**

Ligue a mangueira de aspiração (11) à ligação para soprador (10).

Para prolongar a mangueira de aspiração (11) podem ser inseridos elementos do tubo de as-

piração de varias peças (12) na mangueira de aspiração (11).

### **5.4 Bocais de aspiração Bocal combinado (fig. 13)**

O bocal combinado (13) destina-se à aspiração de sólidos e líquidos em superfícies médias a grandes.

#### **Bocal para juntas (fig. 12)**

O bocal para juntas (18) é adequado para a aspiração de sólidos e líquidos em cantos, arestas e outros locais de difícil acesso.

## **6. Operação**

### **6.1 Interruptor para ligar/desligar (figura 2/2)**

Posição do interruptor 0: desligado

Posição do interruptor I: modo normal

Posição do interruptor AUTO: modo automático

### **6.2 Aspiração a seco**

Para a aspiração a seco, use o filtro de pregas (15). Para além disso pode ser montado um saco coletor de sujidade (ver ponto 5.2).

Certifique-se sempre de que os filtros estão bem colocados!

### **6.3 Aspiração a húmido**

Para a aspiração a húmido, use o filtro de espuma (16) (ver ponto 5.2).

Certifique-se sempre de que o filtro está bem colocado!

#### **Parafuso para a saída da água (figura 1)**

O reservatório (8) está equipado com um parafuso para a saída da água (25) para esvaziar facilmente durante a aspiração a húmido. Abra o parafuso para a saída da água (25) através da rotação para a esquerda e escoe o líquido.

Durante a aspiração a húmido, a válvula de boia de segurança (5) fecha-se depois de atingido o nível máximo de enchimento do reservatório. Devido a isso, o ruído da aspiração do aparelho altera-se, torna-se mais forte. Desligue o aparelho e esvazie o reservatório.

#### **Perigo!**

O aspirador universal não se destina à aspiração de líquidos inflamáveis! Para aspiração a húmido, utilize unicamente o filtro de espuma fornecido!



#### 6.4 Modo automático

Ligue o cabo elétrico da sua ferramenta elétrica à tomada automática (21) e ligue a mangueira de aspiração (11) à respetiva ligação da sua ferramenta elétrica. As ligações ao aparelho têm de ficar bem feitas e não deixar passar ar.

Coloque o interruptor (2) do aspirador universal na posição „AUTO“, modo automático. Ao ligar a ferramenta elétrica, o aspirador universal também se liga. Ao desligar a ferramenta elétrica, o aspirador universal desliga-se pouco depois.

#### 6.5 Soprar

Ligue a mangueira de aspiração (11) à ligação para soprador (10) do aspirador universal.

### 7. Substituição do cabo de ligação à rede

#### Perigo!

Para evitar perigos, sempre que o cabo de ligação à rede deste aparelho for danificado, é necessário que seja substituído pelo fabricante ou pelo seu serviço de assistência técnica ou por uma pessoa com qualificação.

### 8. Limpeza, manutenção e encomenda de peças sobressalentes

#### Perigo!

Retire a ficha de alimentação da tomada antes de qualquer trabalho de limpeza.

#### 8.1 Limpeza

- Mantenha os dispositivos de segurança, as ranhuras de ventilação e a carcaça do motor o mais limpo possível.
- Aconselhamos a limpeza do aparelho imediatamente após cada utilização.

#### 8.2 Limpeza da cabeça do aparelho (3)

Limpe regularmente o aparelho com um pano húmido e um pouco de sabonete líquido. Não utilize detergentes ou solventes, pois estes podem corroer as peças de plástico do aparelho.

#### 8.3 Limpeza do reservatório (8)

Consoante a sujidade, o reservatório pode ser limpo com um pano húmido e um pouco de sabonete líquido ou sob água corrente.

#### 8.4 Limpeza dos filtros

##### Limpeza do filtro de pregas (15)

Limpe regularmente o filtro de pregas (15) sacudindo-o cuidadosamente e passando-lhe uma escova fina ou uma vassoura.

##### Limpeza do filtro de espuma (16)

Limpe o filtro de espuma (16) com um pouco de sabonete líquido sob água corrente e deixe-o secar ao ar.

#### 8.5 Manutenção

Verifique regularmente e antes de cada utilização se os filtros do aspirador universal estão bem colocados.

#### 8.6 Encomenda de peças sobressalentes:

Ao encomendar peças sobressalentes, devem-se fazer as seguintes indicações:

- Tipo da máquina
- Número de artigo da máquina
- Número de identificação da máquina
- Número da peça sobressalente necessária

Pode encontrar os preços e informações actuais em [www.Einhell-Service.com](http://www.Einhell-Service.com)

### 9. Eliminação e reciclagem

O aparelho encontra-se dentro de uma embalagem para evitar danos de transporte. Esta embalagem é matéria-prima, podendo ser reutilizada ou reciclada. O aparelho e os respetivos acessórios são de diferentes materiais, como p. ex. o metal e o plástico. Não deite os aparelhos defeituosos para o lixo doméstico. Para uma eliminação ecologicamente correcta, o aparelho deve ser entregue num local de recolha adequado. Se não tiver conhecimento de nenhum local de recolha, informe-se junto da sua administração autárquica.

## 10. Armazenagem

Guarde o aparelho e os respectivos acessórios em local escuro, seco e sem risco de formação de gelo, fora do alcance das crianças. A temperatura ideal de armazenamento situa-se entre os 5 e os 30 °C. Guarde a ferramenta elétrica na embalagem original.

## Eliminação



As ferramentas elétricas, as baterias, os acessórios e as embalagens devem ser enviados a uma reciclagem ecológica de matéria prima.

Não deitar ferramentas elétricas e baterias/ pilhas no lixo doméstico!

### **Apenas para países da UE:**

Conforme a Diretiva Europeia 2012/19/UE relativa aos resíduos de equipamentos elétricos e eletrônicos e a sua implementação na legislação nacional, é necessário recolher separadamente as ferramentas elétricas que já não são usadas e, de acordo com a Diretiva Europeia 2006/66/CE, as baterias/ pilhas defeituosas e encaminhá-las para uma reciclagem ecológica.

No caso de uma eliminação incorreta, os aparelhos elétricos e eletrônicos antigos podem ter efeitos nocivos no ambiente e na saúde humana devido à possível presença de substâncias perigosas.

A reprodução ou duplicação, mesmo que parcial, da documentação e dos anexos dos produtos carece da autorização expressa da Einhell Germany AG.

Reservado o direito a alterações técnicas

## Informações do serviço de assistência técnica

Estamos representados em todos os países mencionados no certificado de garantia por agentes autorizados competentes, cujos contactos poderá encontrar no certificado de garantia. Estes encontram-se ao seu dispor para todos os serviços de que necessita, tais como reparações, fornecimento de peças sobressalentes e peças desgastadas ou a aquisição de consumíveis.

Deve-se ter em atenção que, neste produto, as seguintes peças estão sujeitas a um desgaste natural ou decorrente da sua utilização, ou então são necessárias como consumíveis.

Categoria	Exemplo
Peças de desgaste*	Bocal combinado, bocal para juntas, bocal para estofos, adaptador para ferramenta eléctrica, etc.
Consumíveis/peças consumíveis*	Filtro de pregas, filtro de espuma, saco colector de sujidade, filtro adicional, etc.
Peças em falta	

\* não incluído obrigatoriamente no material a fornecer!

Em caso de deficiências ou erros, pedimos-lhe que comunique o problema através da página de Internet [www.Einhell-Service.com](http://www.Einhell-Service.com). Certifique-se de que faz uma descrição exacta do problema, respondendo sempre às seguintes questões:

- O aparelho já funcionou alguma vez ou possui o defeito desde o início?
- Antes do surgimento do defeito, apercebeu-se de algo estranho (sintoma antes do defeito)?
- Na sua opinião, que erro de funcionamento apresenta o aparelho (sintoma principal)?  
Descreva este erro de funcionamento.

## Certificado de garantia

Estimado(a) cliente,

os nossos produtos são submetidos a um rigoroso controlo de qualidade. Se, ainda assim, o aparelho não funcionar nas devidas condições, lamentamos esse facto e pedimos-lhe que se dirija ao estabelecimento onde adquiriu o nosso produto para ativar a garantia. Se preferir, também pode contactar-nos telefonicamente através do número de assistência técnica indicado. O exercício dos direitos de garantia está sujeito às seguintes condições:

1. As presentes condições de garantia dirigem-se exclusivamente aos consumidores, ou seja, pessoas naturais, que não desejam utilizar este produto quer no âmbito da sua atividade comercial quer de outra atividade independente. As presentes condições de garantia regem as prestações de garantia adicionais com que o fabricante abaixo designado se compromete, além dos termos legais de garantia, para com os compradores dos seus novos aparelhos. Não afetam os seus direitos legais de garantia. O nosso serviço de garantia é prestado gratuitamente.
2. O serviço de garantia cobre exclusivamente as deficiências no novo aparelho do fabricante abaixo designado, adquirido por si na União Europeia, e que sejam decorrentes de erros de material ou de fabrico comprovados, e está, por nossa opção, limitado à eliminação de tal falta ou à substituição do mesmo. Chamamos a atenção para o facto de os nossos aparelhos não terem sido concebidos para uso comercial, artesanal ou profissional. Não haverá, por isso, lugar a um contrato de garantia no caso de o aparelho ter sido utilizado, dentro do período de garantia, em empresas do setor comercial, artesanal ou industrial ou atividades equiparáveis. Para os artigos com a marca "Professional", a exclusão para uso comercial, artesanal ou profissional não se aplica. Aplicamos os prazos legais em vigor.
3. Excluídos pela nossa garantia estão:
  - Danos no aparelho resultantes da inobservância das instruções de montagem ou de uma instalação incorreta, da inobservância do manual de instruções (como p. ex. a ligação a uma tensão de rede ou tipo de corrente errada) ou da inobservância das disposições de segurança ou da exposição do aparelho a condições ambientais anormais ou de uma conservação e manutenção insuficientes.
  - Danos no aparelho resultantes de utilizações abusivas ou indevidas (como p. ex. uma sobrecarga do aparelho ou utilização de ferramentas de trabalho ou acessórios não autorizados), a penetração de corpos estranhos no aparelho (como p. ex. areia, pedras ou pó, ...), danos de transporte, uso de força ou impactos externos (como p. ex. danos resultantes de quedas).
  - Danos no aparelho ou nas peças do aparelho associados a um desgaste decorrente do uso, um desgaste natural habitual ou de outro tipo. Por exemplo, as baterias e os acumuladores estão sujeitos a um desgaste natural e foram construtivamente concebidas para um número limitado de ciclos. O desgaste sofre uma influência negativa, em particular, devido a cargas exigentes e velocidades de carregamento, mas também devido à exposição ao calor, frio, vibrações e choques.
4. O período de garantia é de 2 anos a contar da data de compra do aparelho. Pode estender o período de garantia para 3 anos se registrar o produto no nosso site nos primeiros 30 dias a partir da data da compra. Os direitos de garantia devem ser reclamados dentro do período de garantia, no prazo de duas semanas após ter sido detetado o defeito. Está excluída a reclamação de direitos de garantia após o termo do período de garantia. A reparação ou a substituição do aparelho não implica o prolongamento do período de garantia nem dá origem à contagem de um novo período de garantia para o aparelho ou para eventuais peças sobressalentes montadas no mesmo. O mesmo se aplica no caso de a assistência técnica ter sido prestada no local.
5. Para ativar a garantia, pedimos-lhe que se dirija ao estabelecimento onde adquiriu o nosso produto. Tenha à disposição o talão ou outro comprovativo de compra do aparelho novo. Os aparelhos enviados sem o respetivo comprovativo ou sem a placa de características serão excluídos pelo serviço de garantia devido à falta de atribuição. Se o defeito do aparelho estiver abrangido pelo nosso serviço de garantia, ser-lhe-á enviado um aparelho novo ou reparado o mais breve quanto possível.
6. Caso o aparelho tenha sido transferido para um outro país da União Europeia diferente do país onde adquiriu o aparelho, o serviço de garantia será prestado por um parceiro de serviço de assistência técnica local. A transferência para fora da União Europeia faz cessar os direitos de garantia.

Naturalmente, também teremos todo o gosto em efetuar reparações que não estão, ou deixaram de estar, abrangidas pelo serviço de garantia. Nesse caso, terá de suportar os custos da reparação. Para este efeito, deverá enviar o aparelho para a morada do nosso serviço de assistência técnica. Para peças de desgaste, consumíveis e em falta, consulte as restrições desta garantia, de acordo com as informações do serviço de assistência técnica deste manual de instruções.

Fiador/ Serviço: Einhell Portugal Lda., Rua da Aldeia, 225, 4410-459 Arcozelo (VNG)

**Opasnost!**

Prilikom uporabe uređaja morate se pridržavati sigurnosnih propisa kako biste spriječili nastanak ozljeda i šteta. Zato pažljivo pročitajte ove upute za uporabu/sigurnosne napomene. Dobro ih sačuvajte tako da vam informacije u svako doba budu na raspolaganju. Ako biste ovaj uređaj trebali predati drugim osobama, molimo da im proslijedite i ove upute za uporabu. Ne preuzimamo jamstvo za štete nastale zbog nepridržavanja ovih uputa za uporabu i sigurnosnih napomena.

**Tumačenje korištenih simbola (vidi sliku 15)**

1. **Opasnost!** – Pročitajte upute za uporabu kako bi se smanjio rizik od ozljeđivanja.
2. Snaga
3. Maks. snaga automatska utičnica
4. Ukupna maks. snaga

**1. Sigurnosne napomene****Upozorenje!**

**Pročitajte sve sigurnosne napomene, upute, ilustracije i tehničke podatke koje ima ovaj elektroalat.** Nepridržavanje sljedećih uputa može imati za posljedicu električni udar, požar i/ili teške ozljede.

**Sačuvajte sve sigurnosne napomene i upute za ubuduće.**

- Opasnost! Prije montaže i puštanja u pogon obavezno pročitajte upute za uporabu.
- Prekontrolirajte odgovara li napon mreže naponu na tipskoj pločici.
- Izvucite mrežni utikač kad: ne koristite uređaj, prije nego ćete otvoriti uređaj, prije njegovog čišćenja i održavanja.
- Uređaj nemojte nikada čistiti otapalima.
- Utikač nemojte vaditi iz utičnice vukući ga za kabel.
- Uređaj koji je spreman za rad nemojte ostavljati bez nadzora.
- Zaštitite ga od dohvata dece.
- Trebate obratiti pažnju na to da prelaženjem, prignječenjem ili povlačenjem ne oštetite mrežni priključni vod.
- Uređaj se ne smije koristiti ako mrežni priključni vod nije u besprijekornom stanju.
- Kod zamjene mrežnog priključnog voda ne smije se odstupati od izvedbi koje je naveo proizvođač. Mrežni priključni vod: H 05 VV - F 3 x 1,5 mm<sup>2</sup>
- Ni u kojem slučaju nemojte usisavati: zapal-

jene šibice, užareni pepeo i opuške cigareta, zapaljive, nagrizajuće ili eksplozivne tvari, pare ili tekućine.

- Ovaj uređaj nije prikladan za usisavanje prašine opasne po zdravlje.
- Uređaj čuvajte na suhom mjestu.
- Ne upotrebljavajte oštećen uređaj.
- Servis smije obavljati samo ovlaštena servisna služba.
- Uređaj koristite samo za radove za koje je konstruiran.
- Čišćenje stepenica obavljajte s maksimalnom pažnjom.
- Koristite samo originalni pribor i rezervne dijelove.

Ovaj uređaj ne smiju koristiti osobe (uključujući djecu) s ograničenim fizičkim, osjetilnim ili psihičkim osobinama ili one bez iskustva i/ili znanja, već bi trebale biti pod nadzorom osobe nadležne za njihovu sigurnost ili od nje primiti upute za korištenje uređaja. Djeca trebaju biti pod nadzorom, kako bismo se uvjerali da se ne igraju uređajem.

**2. Opis uređaja i sadržaj isporuke****2.1 Opis uređaja (slika 1-3)**

1. Ručka
2. Sklopka za uključivanje/isključivanje (s automatskom funkcijom kod odgovarajućih modela)
3. Glava uređaja
4. Filtarska košara
5. Sigurnosni ventil s plovkom
6. Mrežni vod
7. Kukice za zatvaranje
8. Spremnik
9. Priključak za usisno crijevo
10. Priključak za puhanje
11. Savitljivo usisno crijevo
12. Usisno crijevo
13. Kombinirana sapnica
14. Kotačići
15. Naborani filter
16. Spužvasti filter
17. Pričvrtni vijci
18. Sapnica za fuge
19. Vreća za sakupljanje prljavštine
20. Držač crijeva
21. Automatska utičnica za električni alat
22. Adapter elektroalata
23. Torba za pribor
24. Držač pribora

25. Vijak za ispuštanje vode

## 2.2 Sadržaj isporuke

Molimo vas da pomoću opisanog sadržaja isporuke provjerite cjelovitost artikla. Ako su neki dijelovi neispravni, nakon kupnje artikla obratite se našem servisnom centru ili prodajnom mjestu najkasnije u roku od 5 radnih dana uz predočenje važeće potvrde o kupnji. Molimo vas da u vezi s tim obratite pozornost na tablicu o jamstvu u informacijama o servisu na kraju uputa.

- Otvorite pakovinu i pažljivo izvadite uređaj.
- Uklonite ambalažu kao i dijelove za sigurnost pakiranja / za sigurnost tijekom transporta (ako postoje).
- Provjerite je li sadržaj isporuke cjelovit.
- Prekontrolirajte postoje li na uređaju i dijelovima pribora transportna oštećenja.
- Po mogućnosti sačuvajte pakovinu do isteka jamstvenog roka.

### Opasnost!

**Uređaj i materijal pakovine nisu igračke za djecu! Djeca se ne smiju igrati plastičnim vrećicama, folijama i sitnim dijelovima! Postoji opasnost da ih progutaju i tako se uguše!**

- Usisna cijev (2x)
- Usisno crijevo
- Kombinirana sapnica
- Naborani filter
- Spužvasti filter
- Sapnica za fuge
- Torba za pribor
- Kotačići (4x)
- Ručka
- Pričvrtni vijci (6x)
- Originalne upute za uporabu

## 3. Namjenska uporaba

Usisivač za mokro i suho usisavanje prikladan je za mokro i suho usisavanje uz primjenu odgovarajućeg filtra. Uređaj nije namijenjen za usisavanje zapaljivih, eksplozivnih tvari ili tvari opasnih za zdravlje.

Uređaj se smije koristiti samo namjenski. Svaka drugačija uporaba nije namjenska. Za štete ili ozljede svih vrsta nastale zbog nenamjenskog korištenja odgovoran je korisnik/rukovatelj a nika-ko proizvođač.

Molimo da obratite pozornost na to da naši uređaji nisu pogodni za korištenje u komercijalne, obrtničke ili industrijske svrhe. Ne preuzimamo jamstvo ako se uređaj koristi u komercijalne i industrijske svrhe kao i u sličnim djelatnostima.

## 4. Tehnički podaci

Mrežni napon: ..... 220-240 V ~ 50/60 Hz  
 Snaga: ..... 1500 W  
 Maks. snaga automatska utičnica: ..... 2000 W  
 Ukupna maks. snaga: ..... 3500 W  
 Zapremnina spremnika: ..... 30 l  
 Razina zvučnog tlaka  $L_{pA}$  ..... 78 dB(A)  
 Nesigurnost  $K_{pA}$  ..... 2 dB  
 Težina: ..... 6,3 kg

## 5. Prije puštanja u pogon

**Upozorenje!** Prije priključivanja provjerite odgovaraju li podaci na tipskoj pločici podacima o mreži.

Uređaj se smije priključiti samo na utičnicu sa zaštitnim kontaktom!

### 5.1 Montaža uređaja

#### Montaža glave uređaja (slika 6)

Glava uređaja (3) pričvršćena je kukicama za zatvaranje (7) na spremniku (8). Da biste skinuli glavu uređaja (3), otvorite kukice za zatvaranje (7) i skinite glavu uređaja (3). Prilikom montaže glave uređaja (3) vodite računa o pravilnom dosjedu kukica za zatvaranje (7).

#### Montaža kotačića (slika 5)

Montirajte kotačiće (14) kao što je prikazano na slici 5.

#### Montaža ručke (slika 4)

Montirajte ručku (1) odvijačem.

### 5.2 Montaža filtera

#### Napomena!

Usisivač za mokro i suho usisavanje nikada ne koristite bez filtera!  
 Uvijek provjerite pričvršćenost filtera!

#### Montaža spužvastog filtra (slika 7)

Za mokro usisavanje navucite priloženi spužvasti filter (16) preko košare filtra (slika 2/4). Naborani

filtrar (15) koji je kod isporuke već montiran nije prikladan za mokro usisivanje!

#### **Montaža naboranog filtra (slika 8)**

Za suho usisivanje gurnite naborani filter (15) na košaru filtra (slika 2/4). Naborani filter (15) prikladan je samo za suho usisivanje!

#### **Montaža vreće za sakupljanje prljavštine (slika 9)**

Za usisivanje fine, suhe prljavštine preporučuje se da dodatno montirate vreću za sakupljanje prljavštine (19). Time naborani filter (15) duže ostaje slobodan i usisna snaga ostaje duže očuvana. Uz to se olakšava zbrinjavanje prašine. Prevucite vreću za sakupljanje prašine preko usisnog otvora. Vreća za sakupljanje prljavštine prikladna je samo za suho usisivanje.

#### **5.3 Montaža usisnog crijeva (slika 10-13)**

Ovisno o vrsti primjene, na usisno crijevo (11) priključite odgovarajući priključak usisivača za mokro i suho usisivanje.

#### **Usisivanje**

Priključite usisno crijevo (11) na odgovarajući priključak za usisno crijevo (9).

#### **Ispuhivanje**

Priključite usisno crijevo (11) na priključak za ispuhivanje (10).

Za produženje usisnog crijeva (11) mogu se nataknuti elementi višedijelnog usisnog crijeva (12) na usisno crijevo (11).

#### **5.4 Usisne sapnice**

##### **Kombinirana sapnica (sl. 13)**

Kombinirana sapnica (13) prikladna je za usisavanje krutih čestica i tekućine na srednje velikim i velikim površinama.

##### **Sapnica za fuge (sl. 12)**

Sapnica za fuge (18) prikladna je za usisavanje krutih čestica i tekućina u kutovima, rubovima i sličnim, teško pristupačnim mjestima.

## **6. Rukovanje**

### **6.1 Sklopka za uključivanje/isključivanje (slika 2/2)**

Položaj sklopke 0: isključeno

Položaj sklopke I: normalan rad

Položaj sklopke AUTO: automatski rad

### **6.2 Suho usisivanje**

Za suho usisivanje koristite naborani filter (15). Dodatno se može montirati vreća za sakupljanje prljavštine. (vidi točku 5.2). Uvijek provjerite pričvršćenost filtera!

### **6.3 Mokro usisivanje**

Za mokro usisivanje koristite spužvasti filter (16) (vidi točku 5.2).

Uvijek provjerite pričvršćenost filtera!

### **Vijak za ispuštanje vode (slika 1)**

Za jednostavno pražnjenje spremnika (8) kod mokrog usisivanja služi vijak za ispuštanje vode (25). Otvorite vijak za ispuštanje vode (25) okretanjem ulijevo i ispustite tekućinu.

Prilikom mokrog usisivanja sigurnosni ventil s plovkom (5) zatvara se nakon postizanja maksimalne napunjenosti spremnika. Pritom se mijenja zvuk uređaja tijekom usisavanja koji postaje glasniji. Tada isključite uređaj i ispraznite spremnik.

### **Opasnost!**

Usisivač za suho/mokro usisivanje nije prikladan za usisivanje zapaljivih tekućina! Kod mokrog usisivanja samo koristite priloženi spužvasti filter!

### **6.4 Automatski rad**

Priključite mrežni kabel Vašeg električnog alata na automatsku utičnicu (21), a usisno crijevo (11) spojite na priključak za usisivanje prašine Vašeg električnog alata. Pazite da spoj s uređajem bude čvrst i da ne propušta zrak.

Sklopku (2) usisivača za mokro i suho usisivanje postavite na položaj „AUTO“, za automatski rad. Čim uključite električni alat, uključuje se i usisivač za mokro i suho usisivanje. Kada isključite električni alat, isključuje se i usisivač za mokro i suho usisivanje uz prethodno postavljeno kašnjenje.

### **6.5 Ispuhivanje**

Spojite usisno crijevo (11) s priključkom za ispuhivanje (10) usisivača za mokro i suho usisivanje.



## 7. Zamjena mrežnog kabela

### Opasnost!

Ako se kabel za priključivanje ovog uređaja na mrežu ošteti, mora ga zamijeniti proizvođač ili njegova servisna služba ili slična kvalificirana osoba kako bi se izbjegle opasnosti.

## 8. Čišćenje, održavanje i naručivanje rezervnih dijelova

### Opasnost!

Prije svih radova čišćenja izvucite mrežni utikač.

### 8.1 Čišćenje

- Zaštitne naprave, ventilacijske otvore i kućište motora uvijek što bolje očistite od prašine i prljavštine.
- Preporučujemo da uređaj očistite odmah nakon svakog korištenja.

### 8.2 Čišćenje glave uređaja (3)

Uređaj redovito čistite vlažnom krpom i s malo kalijevog sapuna. Nemojte upotrebljavati sredstva za čišćenje ili otopine; oni bi mogli nagristi plastične dijelove uređaja.

### 8.3 Čišćenje spremnika (8)

Spremnik se, ovisno o stupnju zaprljanosti, može očistiti vlažnom krpom i s malo kalijevog sapuna ili pod tekućim vodom.

### 8.4 Čišćenje filtara

#### Čišćenje naboranog filtra (15)

Naborani filter (16) čistite redovito tako da ga pažljivo istresete i iščetkate finom četkicom ili metlicom.

#### Čišćenje spužvastog filtra (16)

Spužvasti filter (16) očistite s malo kalijevog sapuna pod tekućom vodom i ostavite ga da se osuši na zraku.

### 8.5 Održavanje

U unutrašnjosti uređaja nema dijelova koje bi trebalo održavati.

### 8.6 Naručivanje rezervnih dijelova:

Kod naručivanja rezervnih dijelova trebali biste navesti sljedeće podatke:

- Tip uređaja
- Kataloški broj uređaja
- Identifikacijski broj uređaja
- Broj potrebnog rezervnog dijela

Aktualne cijene nalaze se na web stranici [www.Einhell-Service.com](http://www.Einhell-Service.com)

## 9. Zbrinjavanje u otpad i recikliranje

Uređaj je zapakiran kako bi se tijekom transporta spriječila oštećenja. Ova ambalaža je sirovina i može se ponovno upotrijebiti ili predati na reciklažu. Uređaj i njegov pribor sastavljeni su od raznih materijala, kao npr. metala i plastike. Elektrouređaji se ne smiju bacati u obično kućno smeće. Uređaj bi, u svrhu stručnog zbrinjavanja, trebalo predati odgovarajućem sakupljalištu takvog otpada. Ako ne znate gdje se takvo sakupljalište nalazi, raspitajte se u svojoj općinskoj upravi.

## 10. Skladištenje

Uređaj i njegov pribor spremite na tamno i suho mjesto zaštićeno od smrzavanja, kojem djeca nemaju pristup. Optimalna temperatura skladištenja je između 5 i 30 °C. Elektroalat čuvajte u originalnoj pakovini.

**Zbrinjavanje**

Električne alate, akumulatorske baterije, pribor i ambalažu treba reciklirati na ekološki prihvatljiv način.  
Električni alat i akumulatorske baterije/baterije ne bacajte u kućni otpad!

**Isključivo za zemlje EU:**

U skladu s europskom Direktivom 2012/19/EU o električnim i elektroničkim starim uređajima i njihovom provedbom u nacionalno pravo neupotrebljivi električni alati i u skladu s europskom Direktivom 2006/66/EZ neispravne ili istrošene akumulatorske baterije/baterije moraju se odvojeno sakupljati i reciklirati na ekološki prihvatljiv način.

U slučaju nepravilnog zbrinjavanja električni i elektronički stari uređaji mogu imati štetne učinke na okoliš i ljudsko zdravlje zbog moguće prisutnosti opasnih tvari.

Kopiranje ili umnožavanje dokumentacije i popratnih materijala o proizvodu, čak i djelomično, dopušteno je samo uz izričito dopuštenje tvrtke Einhell Germany AG.

Zadržavamo pravo na tehničke izmjene

## Informacije o servisu

U svim zemljama koje su navedene na našem jamstvenom listu, imamo kompetentne servisne partnere čije kontakte možete naći u jamstvenom listu. Oni su Vam na raspolaganju za sve slučajeve servisa kao što je popravak, briga oko rezervnih i potrošnih dijelova ili kupnja potrošnih materijala.

Treba imati na umu da kod ovog proizvoda sljedeći dijelovi podliježu trošenju uslijed korištenja ili prirodnom trošenju odnosno potrebni su kao potrošni materijal.

Kategorija	Primjer
Potrošni dijelovi*	Kombinirana sapnica, sapnica za fuge, sapnica za presvlake, adapter elektroalata, itd.
Potrošni materijal/ potrošni dijelovi*	Naborani filter, spužvasti filter, vrećica za prašinu, dodatni filter, itd.
Neispravni dijelovi	

\* nije obavezno u sadržaju isporuke!

U slučaju nedostataka ili grešaka molimo Vas da to prijavite na internetskoj stranici [www.Einhell-Service.com](http://www.Einhell-Service.com). Obratite pozornost na točan opis greške i u svakom slučaju odgovorite na sljedeća pitanja:

- Je li uređaj već jednom radio ispravno ili je otpočetak neispravan?
- Jeste li uočili nešto prije pojave kvara (simptom prije kvara)?
- U čemu je, po vašem mišljenju, kvar u funkcioniranju uređaja (glavni simptom)?  
Opišite taj kvar.

## Jamstveni list

Dragi kupci,  
naši proizvodi podliježu strogoj kontroli kvalitete. Međutim, ako ovaj uređaj ne radi ispravno, jako nam je žao zbog toga i molimo vas da kontaktirate naš servisni odjel na adresi navedenoj na ovom jamstvenom listu. Također vam rado stojimo na raspolaganju putem telefona na navedenom telefonskom broju servisa. Za ostvarivanje jamstvenih zahtjeva vrijedi sljedeće:

1. Ovi jamstveni uvjeti namijenjeni su isključivo potrošačima, tj. fizičkim osobama koje ovaj proizvod ne žele koristiti u okviru svoje gospodarske ili druge samostalne djelatnosti. Ovi jamstveni uvjeti reguliraju dodatne jamstvene usluge koje niže navedeni proizvođač obećava dodatno uz zakonsko jamstvo kupcima njegovih novih uređaja. Ovo jamstvo ne utječe na vaše zakonske jamstvene zahtjeve. Naše jamstvo za vas je besplatno.
2. Jamstvo se odnosi isključivo na kvarove na novom uređaju koji ste kupili u Europskoj uniji niže navedenog proizvođača na temelju greške u materijalu ili proizvodnji i ograničeno je na otklanjanje takvih grešaka ili zamjenu uređaja, po našem izboru. Imajte na umu da naši uređaji nisu dizajnirani za komercijalnu, obrtničku ili profesionalnu uporabu. Ugovor o jamstvu stoga je ništetan ako je uređaj u jamstvenom roku korišten u komercijalnim, obrtničkim ili industrijskim poduzećima ili je bio izložen jednakom opterećenju. Za artikle marke „Professional“ ne vrijedi isključenje za komercijalnu, obrtničku ili profesionalnu uporabu.
3. Iz našeg jamstva isključena su:
  - Oštećenja uređaja uzrokovana nepridržavanjem uputa za montažu ili zbog nestručne instalacije, neuvažavanja uputa za uporabu (kao što je spajanje na neodgovarajući mrežni napon ili vrstu struje) ili neuvažavanje propisa o održavanju i sigurnosti ili izlaganjem uređaja nenormalnim uvjetima okoline ili nedostatkom brige i održavanja.
  - Oštećenja na uređaju uzrokovana zlouporabom ili nepravilnom uporabom (npr. preopterećenje uređaja ili korištenje neodobrenih alata ili pribora), ulazak stranih tijela u uređaj (npr. pijesak, kamenje ili prašina, ...) Ako je došlo do oštećenja tijekom transporta, upotrebe sile ili vanjskih utjecaja (npr. oštećenja uzrokovana padom).
  - Oštećenja uređaja ili dijelova uređaja koja se mogu pripisati normalnom, uobičajenom ili drugom prirodnom trošenju. Na primjer, baterije i paketi baterija podložni su prirodnom habanju i dizajnirani su za ograničeni broj ciklusa. Na trošenje negativno utječu posebno potrebna opterećenja, brzine utovara, ali i izloženost toplini, hladnoći, vibracijama i udarima.
4. Jamstveni rok traje 2 godine i počinje teći od datuma kupnje uređaja. Jamstveni zahtjevi moraju se podnijeti prije isteka jamstvenog roka u roku od dva tjedna nakon što ste prepoznali kvar. Ostvarivanje jamstvenih zahtjeva nakon isteka jamstvenog roka je isključeno. Popravak ili zamjena uređaja ne dovodi ni do produljenja jamstvenog roka, niti će ta usluga pokrenuti novo jamstveno razdoblje za uređaj ili bilo koje ugrađene rezervne dijelove. To također vrijedi kada koristite uslugu lokalno.
5. Kako biste podnijeli zahtjev za jamstvo, prijavite neispravan uređaj na: [www.Einhell-Service.com](http://www.Einhell-Service.com). Pripremite račun ili drugi dokaz o kupnji novog uređaja. Uređaji koji se šalju bez odgovarajuće dokumentacije ili bez pločice s oznakom tipa isključeni su iz jamstva zbog nepostojanja mogućnosti dodjele istih. Ako je kvar na uređaju pokriven našim jamstvom, odmah ćete dobiti popravljene ili novi uređaj.
6. Ako ste uređaj odnijeli u drugu državu Europske unije koja nije država u kojoj ste kupili uređaj, uslugu jamstva ćemo osigurati preko lokalnog servisnog partnera. Ne postoji jamstvo ako se uređaj šalje izvan Europske unije.

Naravno, uz nadoknadu troškova, rado ćemo popraviti i kvarove na uređaju koji nisu ili više nisu obuhvaćeni opsegom jamstva. Za to molimo pošaljite uređaj na adresu našeg servisa. Za istrošene, potrošne dijelove i dijelove koji nedostaju, pozivamo se na ograničenja ovog jamstva u skladu sa servisnim informacijama u ovim uputama za uporabu.

HR: Jamac/ Servis: Einhell Croatia d.o.o., Pustodol Začretnski 19/H, 49223 Sv. Križ Začretje, Hrvatska  
BIH: Jamac/ Servis: Einhell BiH d.o.o., Poslovni Centar 96, BIH-72250 Vitez

**Opasnost!**

Kod korišćenja uređaja morate se pridržavati bezbednosnih propisa kako biste sprečili povrede i štete. Zbog toga pažljivo pročitajte ova uputstva za upotrebu/bezbednosne napomene. Dobro ih sačuvajte tako da Vam informacije u svako doba budu na raspolaganju. Ako biste ovaj uređaj trebali predati drugim licima, molimo Vas da im prosledite i ova uputstva za upotrebu. Ne preuzimamo garanciju za štete koje bi nastale zbog nepridržavanja ovih uputstava za upotrebu i bezbednosnih napomena.

**Pojašnjenje korišćenih simbola (vidi sliku 15)**

1. **Opasnost!** - Pročitajte uputstva za upotrebu kako bi se smanjio rizik od povreda
2. Snaga
3. Maks. snaga automatska utičnica
4. Ukupna maks. snaga

**1. Sigurnosna uputstva****Upozorenje!**

**Pročitajte sve bezbednosne napomene, upute, ilustracije i tehničke podatke koje ima ovaj električni alat.** U slučaju nepridržavanja sledećih uputstava može doći do električnog udara, požara i/ili teških povreda.

**Sačuvajte sve bezbednosne napomene i uputstva za ubuduće.**

- Opasnost! Pre montaže i puštanja uređaja u rad obavezno pročitajte ova uputstva za upotrebu.
- Kontrolišite da linapon naveden na natpisnoj pločici odgovara naponu mreže.
- Izvucite utikač kada: ne koristite uređaj, pre nego ćete otvoriti uređaj, pre čišćenja i održavanja.
- Uređaj nemojte nikada da čistite rastvorima.
- Utikač nemojte da izvlačite iz utičnice povlačeći ga za kabl.
- Uređaj koji je spreman za rad nemojte da ostavljate bez nadzora.
- Zaštite ga od pristupa dece.
- Treba da obratite pažnju na to da prelaženjem, prignječenjem ili povlačenjem ne oštetite mrežni priključni vod.
- Uređaj ne sme da se koristi ako mrežni priključni vod nije u besprekornom stanju.
- Kod zamene mrežnog priključnog voda ne sme da se odstupa od izvedbi koje je naveo proizvođač.

- Mrežni priključni vod: H 05 VV - F 3 x 1,5 mm<sup>2</sup>
- Ni u kom slučaju nemojte da usisavate: zapaljene žigice, užareni pepeo i opuške cigareta, zapaljive, nagrizzajuće ili eksplozivne tvari, pare ili tečnosti.
- Ovaj uređaj nije podesan za usisavanje prašine opasne po zdravlje.
- Uređaj čuvajte na suvom mestu.
- Ne upotrebljavajte oštećen uređaj.
- Servis sme da vrši samo ovlašćena servisna služba.
- Uređaj koristite samo za radove za koje je konstruisan.
- Čišćenje stepenica vršite s maksimalnom pažnjom.
- Koristite samo originalan pribor i rezervne delove.

Ovaj uređaj ne smeju koristiti lica (uključujući decu) s ograničenim fizičkim, osetilnim ili mentalnim sposobnostima ili bez iskustva i/ili znanja, sem uz nadzor lica nadležnog za njihovu bezbednost koje će im davati uputstva kako da koriste uređaj. Decu treba nadzirati kako bi se sprečila njihova igra s uređajem.

**2. Opis uređaja i sadržaj isporuke****2.1 Opis uređaja (slika 1-3)**

1. Drška
2. Prekidač za uključivanje/isključivanje (s automatskom funkcijom kod odgovarajućih modela)
3. Glava uređaja
4. Filterska korpa
5. Sigurnosni ventil s plovkom
6. Mrežni kabl
7. Zatvarač s kukicom
8. Spremnik
9. Priključak usisnog creva
10. Priključak za izduvanje
11. Savitljivo usisno crevo
12. Usisna cev
13. Kombinovana sapnica
14. Točkići
15. Naborani filter
16. Sunderasti filter
17. Zavrtanja za pričvršćivanje
18. Sapnica za fuge
19. Kesa za sakupljanje prljavštine
20. Držač za crevo
21. Automatska utičnica za električni alat
22. Adapter za električni alat

- 23. Torba za pribor
- 24. Držač za pribor
- 25. Zavrtanj za ispuštanje vode

## 2.2 Sadržaj isporuke

Molimo Vas da pomoću opisanog sadržaja isporuke proverite potpunost artikala. U slučaju neispravnih delova, nakon kupovine artikla obratite se našem servisnom centru, ili prodajnom mestu na kom ste kupili proizvod u roku od 5 radnih dana, s time da predložite i važeću potvrdu o kupovini. Molimo vas da u vezi sa tim obratite pažnju na tabelu o garanciji u informacijama o servisu na kraju uputstva.

- Otvorite pakovanje i pažljivo izvadite uređaj.
- Uklonite materijal za pakovanje kao i delove za bezbednost pakovanja / bezbednost tokom transporta (ako postoje).
- Proverite da li je sadržaj isporuke potpun.
- Prekontrolišite da li na uređaju i delovima pribora ima transprotnih oštećenja.
- Po mogućnosti sačuvajte pakovanje do isteka garantnog roka.

### Opasnost!

**Uređaj i materijal za pakovanje nisu dečje igračke! Deca ne smeju da se igraju plastičnim kesama, folijama i sitnim delovima! Postoji opasnost da ih progutaju i tako se uguše!**

- Usisna cev (2x)
- Usisno crevo
- Kombinovana sapnica
- Naborani filter
- Sunderasti filter
- Sapnica za fuge
- Torba za pribor
- Točkovi (4x)
- Drška
- Zavrtanja za pričvršćivanje (6x)
- Originalna uputstva za upotrebu

## 3. Namensko korišćenje

Suvi/vlažni usisivač je podesan za mokro i suvo usisavanje uz korišćenje odgovarajućeg filtera. Uređaj nije namenjen za usisavanje zapaljivih i eksplozivnih materijala ili takvih koji su štetni po zdravlje.

Uređaj sme da se koristi samo za namenu za koju je predviđen. Svaka drugačija upotreba nije

namenska. Za štete ili povrede svih vrsta koje iz toga proizađu, odgovoran je korisnik/rukovaoc, a nikako proizvođač.

Molimo da obratite pažnju na to da naši uređaji nisu podesni za korišćenje u komercijalne, znanstvene ili industrijske svrhe. Ne preuzimamo garanciju ako se uređaj koristi u komercijalne i industrijske svrhe kao i sličnim delatnostima.

## 4. Tehnički podaci

Napon mreže: ..... 220-240 V ~ 50/60 Hz  
 Snaga: ..... 1500 W  
 Maks. snaga automatska utičnica: ..... 2000 W  
 Ukupna maks. snaga: ..... 3500 W  
 Volumen spremnika: ..... 30 l  
 Nivo zvučnog pritiska  $L_{pA}$  ..... 78 dB(A)  
 Nesigurnost  $K_{pA}$  ..... 2 dB  
 Težina: ..... 6,3 kg

## 5. Pre puštanja u pogon

**Upozorenje!** Pre priključivanja proverite da li podaci na tablici s oznakom tipa odgovaraju podacima o mreži.

Uređaj sme da se priključi samo na utičnicu sa zaštitnim kontaktima!

### 5.1 Montaža uređaja

#### Montaža glave uređaja (slika 6)

Glavu uređaja (3) pričvršćena je na spremnik (8) pomoću kukica za zatvaranje (7). Da biste skinuli glavu uređaja (3) otvorite kukice za zatvaranje (7) i skinite glavu (3). Kod montaže glave (3) pripazite da se kukice (7) ispravno uglave.

#### Montaža točkića (slika 5)

Montirajte točkiće (14) kao na slici 5.

#### Montaža drške (slika 4)

Montirajte dršku (1) odvijačem.

### 5.2 Montaža filtera

#### Napomena!

Usisivač za suvo i mokro usisavanje nikad nemojte da koristite bez filtera!

Uvek pripazite da li je filter dobro pričvršćen!

**Montaža sunderastog filtera (slika 7)**

Za mokro usisavanje prevucite priloženi filter od sunderaste mase (16) preko usisne korpe (slika 2/4). Naborani filter (15), koji je kod isporuke već montiran, nije podesan za mokro čišćenje!

**Montaža naboranog filtera (slika 8)**

Za suvo usisavanje navucite naborani filter (15) na filtersku korpu (slika 2/4). Naborani filter (15) podesan je samo za suvo čišćenje!

**Montaža kese za sakupljanje prljavštine (slika 9)**

Za usisavanje fine, suve prljavštine preporučamo da se dodatno montira kesa za sakupljanje prljavštine (19). Time naborani filter (15) ostaje duže slobodan i usisna snaga ostaje duže očuvana. Uz to se olakšava bacanje sakupljene prašine. Prevucite kesu za sakupljanje prljavštine preko usisnog otvora. Kesa za sakupljanje prljavštine (15) podesna je samo za suvo usisavanje.

**5.3 Montaža usisnog creva (slika 10-13)**

Zavisno od slučaja primene, usisno crevo (11) spojite s odgovarajućim priključkom usisivača za suvo/mokro usisavanje.

**Usisavanje**

Priključite usisno crevo (11) na priključak na usisavaču (9).

**Izduvavanje**

Priključite usisno crevo (11) na priključak za izduvavanje (10).

Za produženje usisnog creva (11) mogu da se nataknu elementi višedelne usisne cevi (12) na usisnom crevu (11).

**5.4 Usisne mlaznice****Kombinovana mlaznica (sl. 13)**

Kombinovana mlaznica (13) podesna je za usisavanje krutih tvari i tečnosti na srednjim do velikim površinama.

**Mlaznica za fuge (sl. 12)**

Mlaznica za fuge (18) podesna je za usisavanje krutih tvari i tečnosti u uglovima, na ivicama i na drugim teško pristupačnim mestima.

**6. Rukovanje****6.1 Prekidač za uključivanje/isključivanje (slika 2/2)**

Položaj prekidača 0: Isključeno

Položaj prekidača I: Normalan rad

Položaj prekidača AUTO: Automatski rad

**6.2 Suvo usisavanje**

Za suvo usisavanje koristite naborani filter (15). Dodatno može da se montira kesa za sakupljanje prljavštine (vidi tačku 5.2).

Uvek proverite da li je filter dobro pričvršćen!

**6.3 Mokro usisavanje**

Za mokro usisavanje koristite sunderasti filter (16) (vidi tačku 5.2). Uvek proverite da li je filter dobro pričvršćen!

**Zavrtnaj za ispuštanje vode (slika 1)**

Za jednostavno pražnjenje spremnika (8) kod mokrskog usisavanja služi zavrtnaj za ispuštanje vode (25). Otvorite zavrtnaj za ispuštanje vode (25) obrtanjem ulevo i ispustite tečnost.

Prilikom mokrskog usisavanja sigurnosni ventil s plovkom (5) zatvara kada tečnost u rezervoaru postigne maksimalni nivo. Pritom se menja zvuk uređaja tokom usisavanja koji postaje glasniji. Tada isključite uređaj i ispraznite rezervoar.

**Opasnost!**

Usisivač za mokro i suvo usisavanje nije podesan za usisavanje zapaljivih tečnosti! Za mokro usisavanje koristite samo priložen sunderasti filter!

**6.4 Automatski rad**

Priključite mrežni kabl električnog alata na automatsku utičnicu (21), a usisno crevo (11) spojite s priključkom za usisavanje prašine električnog alata. Pripazite da spoj s uređajem bude čvrst i da ne propušta vazduh.

Prekidač (2) usisivača za suvo i mokro usisavanje postavite u položaj „AUTO“, automatski rad. Čim se električni alat uključi, uključuje se i usisivač za suvo i mokro usisavanje. Kada isključite električni alat, isključiće se i usisivač za suvo i mokro čišćenje uz prethodno podešeno kašnjenje.

**6.5 Izduvavanje**

Spojite usisno crevo (11) na priključak za izduvavanje (10) usisivača za suvo i mokro čišćenje.

## 7. Zamena mrežnog priključnog voda

### Opasnost!

Ako se ošteti mrežni priključni vod ovog uređaja, mora da ga zameni proizvođač ili njegova servisna služba ili kvalifikovano lice, kako bi se izbegle opasnosti.

## 8. Čišćenje, održavanje i porudžbina rezervnih delova

### Pažnja!

Pre svih radova čišćenja izvucite mrežni utikač.

### 8.1 Čišćenje

- Zaštitne naprave, proreze za vazduh i kućište motora uvek očistite od prašine i prljavštine.
- Preporučujemo da očistite uređaj odmah nakon svake upotrebe.

### 8.2 Čišćenje glave uređaja (3)

Redovno čistite uređaj mokrom krpom i s malo kalijumovog sapuna. Nemojte koristiti rastvore i sredstva za čišćenje; oni bi mogli da oštete plastične delove uređaja.

### 8.3 Čišćenje spremnika (8)

Spremnik se, zavisno od zaprljanja, može očistiti vlažnom krpom i s malo kalijumovog sapuna ili isprati pod tekućom vodom.

### 8.4 Čišćenje filtera

#### Čišćenje naboranog filtera (15)

Redovno čistite naborani filter (15) tako da ga pažljivo istresete i očistite finom četkom ili metlom.

#### Čišćenje suđerastog filtera (16)

Suđerasti filter (16) očistite s malo mekog sapuna pod tekućom vodom i ostavite ga da se osuši na vazduhu.

### 8.5 Održavanje

Redovno kontrolišite pričvršćenost filtra na usisavač za suvo/mokro čišćenje kao i pre svakog korišćenja.

### 8.6 Porudžbina rezervnih delova:

Kod porudžbine rezervnih delova trebali biste da navedete sledeće podatke:

- Tip uređaja
- Kataloški broj uređaja
- Identifikacioni broj uređaja
- Broj potrebnog rezervnog dela

Aktuelne cene nalaze se na web strani [www.Einhell-Service.com](http://www.Einhell-Service.com)

## 9. Zbrinjavanje u otpad i recikliranje

Uređaj je zapakovan kako bi se tokom transporta sprečila oštećenja. Ova ambalaža je sirovina i može ponovno da se upotrebi ili preda na recikliranje. Uređaj i njegov pribor sastavljeni su od raznih materijala, kao npr. metala i plastike. Neispravni uređaji ne smeju da se bacaju u kućni otpad. Uređaj bi u svrhu stručnog zbrinjavanja u otpad, trebalo da se preda odgovarajućem sabiralištu takvog otpada. Ako ne znate gde se takvo sabiralište nalazi, raspitajte se u svojoj opštinskoj upravi.

## 10. Skladištenje

Uređaj i njegov pribor spremite na tamno i suvo mesto zaštićeno od smrzavanja, kojem deca nemaju pristup. Optimalna temperatura za čuvanje je između 5 i 30 °C. Električni alat čuvajte u originalnom pakovanju.



**Uklanjanje đubreta**

Električne alate, akumulacione baterije, pribor i pakovanja treba predati na reciklažu koja je u skladu sa zaštitom životne sredine.

Ne bacajte električne alate i akumulatore/ baterije u kućno đubre!

**Samo za EU zemlje:**

Prema evropskoj direktivi 2012/19/EU o starim električnim i elektronskim uređajima i njenoj primeni u nacionalnom pravu, električni alati koji se više ne mogu koristiti, a prema evropskoj direktivi 2006/66/EC akumulatori/baterije koje su u kvaru ili istrošene moraju se odvojeno sakupljati i uključiti u reciklažu koja ispunjava ekološke uslove.

Ukoliko se elektronski i električni uređaji otklone u otpad na neispravan način, moguće opasne materije mogu da imaju štetno dejstvo na životnu sredinu i zdravlje ljudi.

Potpuno ili delimično štampanje ili umnožavanje dokumentacije i službenih papira koji su priloženi proizvodu dozvoljeno je samo uz izričitu saglasnost firme Einhell Germany AG.

Zadržavamo pravo na tehničke promene

## Informacije o servisu

U svim zemljama koje su navedene u našem garantnom listu, imamo kompetentne servisne partnere čije kontakte možete da nađete u garantnom listu. Oni su Vam na raspolaganju za sve slučajeve servisa kao što je popravak, briga oko rezervnih i habajućih delova ili kupovina potrošnih materijala.

Treba da imate u vidu da kod ovog proizvoda sledeći delovi podležu trošenju usled korišćenja ili prirodnom trošenju odnosno potrebni su kao potrošni materijal.

Kategorija	Primer
Brzoabajući delovi*	Kombinovana sapnica, sapnica za fuge, sapnica za presvlake, adapter elektroalata, itd.
Potrošni materijal/ potrošni delovi*	Naborani filter, sunderasti filter, kesa za prašinu, dodatni filter, itd.
Neispravni delovi	

\* Nije obavezno da se nalazi u sadržaju isporuke!

U slučaju nedostataka ili grešaka molimo Vas da to prijavite na internet stranici [www.Einhell-Service.com](http://www.Einhell-Service.com). Obratite pažnju na tačan opis greške i u svakom slučaju odgovorite na sledeća pitanja:

- Da li je uređaj već jednom radio ispravno, ili je od samog početka neispravan?
- Da li ste uočili nešto pre pojave kvara (simptom pre kvara)?
- U čemu je, po vašem mišljenju, kvar u funkcionisanju uređaja (glavni simptom)?  
Opišite taj kvar.

## Garantni list

Poštovani kupče,  
naši proizvodi podležu strogoj kontroli kvaliteta. Međutim, ukoliko ovaj uređaj i pored toga ne funkcioniše besprekorno, veoma nam je žao zbog toga i pozivamo Vas da se obratite našem servisu na adresi koja je navedena u ovom garantnom listu. Rado smo Vam na raspolaganju i telefonski, putem navedenog servisnog telefonskog broja. Za ostvarivanje garantnih prava važi sledeće:

1. Ovi garantni uslovi se odnose isključivo na potrošače, tj. fizička lica koja ovaj proizvod ne žele da koriste ovaj proizvod u okviru svojih komercijalnih, ni drugih samostalnih delatnosti. Ovi uslovi garancije regulišu dodatne garantne usluge koje dole navedeni proizvođač pored zakonske garancije nudi kupcima njegovih novih uređaja. Ova garancija nema uticaja na vaša zakonska prava na garanciju. Naše garantne usluge su za Vas besplatne.
2. Garancija se odnosi isključivo na nedostatke na novom uređaju dole navedenog proizvođača koji je kupljen u Evropskoj uniji, i koji se zasnivaju na greškama u materijalu ili u proizvodnji i ograničena je našim izborom da ili otklonimo takve nedostatke, ili da zamenimo uređaj. Obratite pažnju na to da naši uređaji nisu konstruisani za namensku upotrebu u komercijalnu, zanatsku ili profesionalnu upotrebu. Stoga se ugovor o garanciji ne realizuje ukoliko je uređaj u toku garantnog roka korišćen u komercijalnoj, zanatskoj ili industrijskoj svrhe ili je bio izložen istovetnom opterećenju. Kod proizvoda sa oznakom brenda „Professional“ isključenje za komercijalnu, zanatsku ili profesionalnu upotrebu ne važi.
3. Od naše garancije su izuzeta:
  - Oštećenja na uređaju, koja su nastala u usled nepoštovanja uputstva za montažu ili zbog nestručne instalacije, nepoštovanja uputstva za upotrebu (kao npr. priključivanje na pogrešan mrežni napon ili vrstu struje) ili nepoštovanje propisa o održavanju i bezbednosti ili izlaganja uređaja abnormalnim uslovima okoline ili usled nedostatka nege i održavanja.
  - Oštećenja na uređaju koja su nastala usled zloupotrebe ili nepravilne primene (npr. preopterećenje uređaja ili upotreba neodobrenih alatnih nastavaka ili dodatne opreme), usled prodora stranih tela u uređaj (kao što su npr. pesak, kamenje ili prašina, ....) Transportna oštećenja, oštećenja koja su nastala primenom sile ili spoljašnjih uticaja (kao što je npr. oštećenja usled pada).
  - Oštećenja na uređaju ili na delovima uređaja koja se mogu pripisati habanju usled upotrebe, uobičajeno ili drugom prirodnom habanju. Na primer, akumulatori i akumulatorske baterije podležu prirodnom habanju i zbog svoje konstrukcije su dimenzionisane za ograničen broj ciklusa. Na habanje posebno negativno utiču opterećenja koja se zahtevaju, brzina punjenja, ali i izlaganje toploti, hladnoći, vibracijama i udarcima.
4. Garantni rok iznosi 2 godine i počinje sa datumom kupovine uređaja. Zahtevi za ostvarivanje garantnih prava moraju biti podneti pre isteka garantnog roka, u roku od dve nedelje nakon identifikovanja neispravnosti. Ostvarivanje garantnih prava po isteku garantnog roka je isključeno. Popravka ili zamena uređaja ne dovodi do produžetka garantnog roka, niti ova usluga pokreće novi garantni rok za uređaj ili za bilo koje ugrađene rezervne delove. Ovo važi i za korišćenje usluge na licu mesta.
5. Radi ostvarivanja Vaših garantnih prava prijavite neispravan uređaj na: [www.Einhell-Service.com](http://www.Einhell-Service.com). Pripremite račun ili drugi dokaz o Vašoj kupovini novog uređaja. Uređaji koji budu poslani bez odgovarajuće potvrde ili bez tipske pločice su isključeni su iz pružanja garantne usluge zbog nepostojanja mogućnosti klasifikacije. Ukoliko je neispravnost uređaja obuhvaćena našom garancijom, odmah ćete nazad dobiti popravljen ili novi uređaj.
6. Ako ste uređaj prebacili u drugu državu Evropske unije, a ne u državu u kojoj ste kupili uređaj, mi pružamo garantne usluge preko lokalnog servisnog partnera. U slučaju prebacivanja van Evropske unije ne postoji pravo na garanciju.

Podrazumeva se da ćemo uz nadoknadu troškova rado popraviti i kvarove na uređaju koji nisu ili više nisu obuhvaćeni garancijom. U tu svrhu pošaljite uređaj na adresu našeg servisa. Za habajuće, potrošne delove i delove koji nedostaju upućujemo na ograničenja ove garancije u skladu sa servisnim informacijama u ovom uputstvu za upotrebu.

**Niebezpieczeństwo!**

Podczas użytkowania urządzenia należy przestrzegać wskazówek bezpieczeństwa w celu uniknięcia zranień i uszkodzeń. Z tego względu proszę dokładnie zapoznać się z instrukcją obsługi/ wskazówkami bezpieczeństwa. Proszę zachować instrukcję i wskazówki, aby można było w każdym momencie do nich wrócić. W razie przekazania urządzenia innej osobie, proszę wręczyć jej również instrukcję obsługi/ wskazówki bezpieczeństwa. Nie odpowiadamy za wypadki i uszkodzenia zaistniałe w wyniku nieprzestrzegania niniejszej instrukcji i wskazówek bezpieczeństwa.

**Objaśnienie użytych symboli (patrz rys. 15)**

1. **Niebezpieczeństwo!** - Aby zmniejszyć ryzyko odniesienia obrażeń, należy zapoznać się z instrukcją obsługi.
2. Pobór mocy
3. Maks. pobór mocy gniazda automatycznego
4. Maks. całkowity pobór mocy

**1. Wskazówki bezpieczeństwa****Ostrzeżenie!**

**Zapoznać się z treścią wszystkich wskazówek bezpieczeństwa, instrukcji, rysunków i danych technicznych danego elektronarzędzia.** Nieprzestrzeganie niżej wymienionych instrukcji może spowodować porażenie prądem, niebezpieczeństwo pożaru lub ciężkie obrażenia.

**Prosimy zachować na przyszłość wszystkie wskazówki bezpieczeństwa i instrukcje.**

- Niebezpieczeństwo! Przed montażem i uruchomieniem urządzenia konieczne przeczytać instrukcję obsługi.
- Sprawdzić, czy napięcie sieciowe zgadza się z napięciem podanym na tabliczce znamionowej.
- Wyciągnąć wtyczkę z gniazdka, gdy: Urządzenie jest nieużywane, przed otwarciem urządzenia, przed czyszczeniem i przeglądem.
- Nigdy nie czyścić odkurzacza rozpuszczalnikiem.
- Nie wyjmować wtyczki z gniazdka pociągając za kabel.
- Gotowego do pracy odkurzacza nie pozostawiać bez nadzoru.
- Chronić przed dostępem dzieci.

- Uważać, aby nie uszkodzić kabla zasilającego przez przejechanie, zmiżdżenie lub wyszarpienie.
- Urządzenie nie może być używane, jeśli stan kabla zasilającego budzi wątpliwości.
- W przypadku wymiany kabla zasilającego nie wolno używać innych kabli niż podane przez producenta. Kabel zasilający: H 05 VV - F 3 x 1,5 mm<sup>2</sup>.
- W żadnym wypadku nie wolno odkurzać: palących się zapalek, żarzącego się popiołu, niedopałków papierosów, łatwopalnych, żrących, groźących wybuchem lub zapaleniem materiałów, oparów i cieczy.
- Odkurzacz nie jest przeznaczony do odkurzania pyłów niebezpiecznych dla zdrowia.
- Urządzenie przechowywać w suchych pomieszczeniach.
- Nie uruchamiać uszkodzonego odkurzacza.
- Serwis tylko w autoryzowanych punktach obsługi klienta.
- Urządzenie stosować tylko do prac, do których zostało skonstruowane.
- Zachować najwyższą ostrożność przy odkurzaniu schodów.

Stosować tylko oryginalny osprzęt i części zamienne. Urządzenie nie jest przeznaczone do użytkowania przez osoby (włącznie z dziećmi) z ograniczonymi zdolnościami fizycznymi, sensorycznymi lub umysłowymi, lub, które mają niewystarczające doświadczenie lub wiedzę do momentu, aż nie zostaną przyuczone do użytkowania urządzenia lub nadzorowane przez osobę, która jest odpowiedzialna za ich bezpieczeństwo. Uważać na dzieci, żeby nie bawiły się urządzeniem.

**2. Opis urządzenia i zakres dostawy****2.1 Opis urządzenia (rys. 1-3)**

1. Uchwyt
2. Włącznik/wyłącznik (z funkcją automatyczną w odpowiednich modelach)
3. Głowica urządzenia
4. Kosz filtrujący
5. Pływakowy zawór bezpieczeństwa
6. Kabel sieciowy
7. Zaciski zamykające
8. Zbiornik
9. Przyłącze węża ssącego
10. Połączenie nadmuchu
11. Elastyczny wąż ssący
12. Rura ssawna

13. Ssawka uniwersalna
14. Kółka
15. Filtr harmonijkowy
16. Filtr piankowy
17. Śruba mocująca
18. Ssawka do fug
19. Worek na odpady
20. Uchwyt węża
21. Automatyczne gniazdo do podłączenia elektronarzędzi
22. Adapter do elektronarzędzi
23. Torba na akcesoria
24. Uchwyt na akcesoria
25. Śruba spustowa wody

## 2.2 Zakres dostawy

Prosimy sprawdzić na podstawie podanego zakresu dostawy czy produkt jest kompletny. Jeżeli stwierdzono brak części, prosimy zwrócić się w ciągu 5 dni roboczych od zakupu produktu do naszego centrum serwisowego lub punktu zakupu urządzenia przedstawiając dowód zakupu. Prosimy wziąć pod uwagę umieszczoną w informacjach serwisowych na końcu tej instrukcji tabelę świadczeń gwarancyjnych.

- Otworzyć opakowanie i ostrożnie wyciągnąć urządzenie.
- Zdjąć opakowanie oraz zabezpieczenia do transportu (jeśli jest).
- Sprawdzić, czy dostawa jest kompletna.
- Sprawdzić, czy urządzenie i wyposażenie dodatkowe nie zostały uszkodzone w transporcie.
- W razie możliwości zachować opakowanie, aż do upływu czasu gwarancji.

## Niebezpieczeństwo!

**Urządzenie i opakowanie nie są zabawkami! Dzieci nie mogą bawić się częściami z tworzywa sztucznego, folią i małymi elementami! Niebezpieczeństwo połknięcia i uduszenia się!**

- Rura ssawna (2x)
- Wąż ssący
- Ssawka uniwersalna
- Filtr harmonijkowy
- Filtr piankowy
- Ssawka do fug
- Torba na akcesoria
- Kółka (4x)
- Uchwyt
- Śruba mocująca (6x)
- Instrukcją oryginalną

## 3. Użycie zgodne z przeznaczeniem

Odkurzacz do pracy na mokro i na sucho nadaje się do odkurzania na mokro i na sucho przy użyciu odpowiedniego filtra. Urządzenie nie jest przeznaczone do odkurzania substancji łatwopalnych, groźących wybuchem lub niebezpiecznych dla zdrowia.

Urządzenie używać tylko zgodnie z jego przeznaczeniem. Każde użycie, odbiegające od opisanego w niniejszej instrukcji jest niezgodne z przeznaczeniem urządzenia. Za powstałe w wyniku niewłaściwego użytkowania szkody lub zranienia odpowiedzialność ponosi użytkownik/ właściciel, a nie producent.

Proszę pamiętać o tym, że nasze urządzenie nie jest przeznaczone do zastosowania zawodowego, rzemieślniczego lub przemysłowego. Umowa gwarancyjna nie obowiązuje, gdy urządzenie było stosowane w zakładach rzemieślniczych, przemysłowych lub do podobnych działalności.

## 4. Dane techniczne

Napięcie sieciowe: ..... 220–240 V ~ 50/60 Hz  
 Pobór mocy: ..... 1500 W  
 Maks. pobór mocy gniazda automatycznego: ..... 2000 W  
 Maks. całkowity pobór mocy: ..... 3500 W  
 Pojemność zbiornika: ..... 30 l  
 Poziom ciśnienia akustycznego  $L_{pA}$  ..... 78 dB(A)  
 Odchylenie  $K_{pA}$  ..... 2 dB  
 Waga: ..... 6,3 kg

## 5. Przed uruchomieniem

**Ostrzeżenie!** Przed podłączeniem należy się upewnić, że dane na tabliczce znamionowej są zgodne z danymi dotyczącymi napięcia sieciowego.

Urządzenie może być podłączone wyłącznie do uziemionego gniazda!

### 5.1 Montaż urządzenia

#### Montaż głowicy urządzenia (rysunek 6)

Głowica urządzenia (3) zamocowana jest na zbiorniku (8) przy użyciu zacisków zamykających (7). Aby zdjąć głowicę urządzenia (3), należy

otworzyć zaciski zamykające (7) i następnie zdjąć głowicę (3). Podczas montażu głowicy urządzenia (3) zwrócić uwagę na to, aby zaciski zamykające (7) się poprawnie zatrasnęły.

#### **Montaż kółek (rys. 5)**

Zamontować kółka (14), jak pokazano na rysunku 5.

#### **Montaż uchwytu (rys. 4)**

Zamontować uchwyt (1) za pomocą śrubokręta.

### **5.2 Montaż filtrów**

#### **Wskazówka!**

Nigdy nie używać odkurzacza do pracy na mokro i na sucho bez filtra!

Zawsze upewnić się, że filtry są poprawnie osadzone!

#### **Montaż filtra piankowego (rys. 7)**

W przypadku odkurzania na mokro należy naciągnąć dołączony filtr piankowy (16) na kosz filtrujący (rys. 2/4). Filtr harmonijkowy, który jest już zamontowany przy dostawie (15), nie nadaje się do odkurzania na mokro!

#### **Montaż filtra harmonijkowego (rys. 8)**

W przypadku odkurzania na sucho nasunąć filtr harmonijkowy (15) na kosz filtrujący (rys. 2/4). Filtr harmonijkowy (15) nadaje się wyłącznie do odkurzania na sucho!

#### **Montaż worka na odpady (rys. 9)**

Do odkurzania drobnych, suchych zanieczyszczeń zalecamy również zamontowanie worka na odpady (19). Dzięki temu filtr harmonijkowy (15) dłużej pozostaje drożny i dłużej utrzymuje moc ssania. Ułatwia to również usuwanie pyłu. Nałożyć worek na odpady na otwór zasysający. Worek na odpady nadaje się wyłącznie do odkurzania na sucho.

### **5.3 Montaż węża ssącego (rys. 10–13)**

W zależności od zastosowania podłączyć wąż ssący (11) do odpowiedniego przyłącza w odkurzaczu do pracy na mokro i na sucho.

#### **Zasysanie**

Podłączyć wąż ssący (11) do przyłącza węża ssącego (9).

#### **Nadmuch**

Podłączyć wąż ssący (11) do przyłącza nadmuchu (10).

Aby przedłużyć wąż ssący (11), do węża ssącego (11) można przymocować elementy wieloczęściowej rury ssawnej (12).

### **5.4 Ssawki**

#### **Ssawka uniwersalna (rys. 13)**

Ssawka uniwersalna (13) nadaje się do odsysania ciał stałych i cieczy ze powierzchni o średniej i dużej wielkości.

#### **Ssawka do fug (rys. 12)**

Ssawka do fug (18) nadaje się do odsysania ciał stałych i cieczy z kątów, krawędzi i innych trudno dostępnych miejsc.

## **6. Obsługa**

### **6.1 Włącznik/wyłącznik (rys. 2/2)**

Pozycja przełącznika 0: Wył.

Położenie przełącznika I: normalna praca

Położenie przełącznika AUTO: tryb automatyczny

### **6.2 Odkurzanie na sucho**

Do odkurzania na sucho należy używać filtra harmonijkowego (15). Dodatkowo można również zamontować worek na odpady (patrz punkt 5.2). Zawsze upewnić się, że filtry są poprawnie osadzone!

### **6.3 Odkurzanie na mokro**

Używać filtra piankowego (16) do odkurzania na mokro (patrz punkt 5.2).

Zawsze upewnić się, że filtr jest poprawnie osadzony!

### **Śruba spustowa wody (rys. 1)**

W celu ułatwienia opróżnienia zbiornika (8) przy pracy na mokro wyposażony jest on w śrubę spustową wody (25). Otworzyć śrubę spustową wody (25), przekręcając ją w lewo, i spuścić nagromadzoną ciecz.

Podczas pracy na mokro pływakowy zawór bezpieczeństwa (5) zamyka się po osiągnięciu maksymalnego poziomu napełnienia zbiornika. Odgłos zasysania urządzenia zmienia się i staje się głośniejszy. W tej sytuacji należy wyłączyć urządzenie i opróżnić zbiornik.

### **Niebezpieczeństwo!**

Odkurzacze do pracy na mokro i sucho nie nadają się do odkurzania cieczy łatwopalnych! Do odkurzania na mokro należy używać wyłącznie

dołączonego filtra piankowego!

#### 6.4 Tryb automatyczny

Podłączyć kabel zasilający elektronarzędzia do gniazda automatycznego (21) i wąż ssący (11) do przyłącza odsysania pyłu elektronarzędzia. Upewnić się, że urządzenia są poprawnie osadzone i szczelnie połączone.

Ustawić przełącznik (2) odkurzacza do pracy na mokro i na sucho w pozycji „AUTO”, tryb automatyczny. Odkurzacza do pracy na mokro i na sucho włącza się natychmiast po włączeniu elektronarzędzia. Po wyłączeniu elektronarzędzia odkurzacza do pracy na mokro i na sucho wyłącza się po upływie ustawionego opóźnienia.

#### 6.5 Nadmuchi

Podłączyć wąż ssący (11) do przyłącza nadmuchu (10) odkurzacza do pracy na mokro i na sucho.

## 7. Wymiana przewodu zasilającego

### Niebezpieczeństwo!

W razie uszkodzenia przewodu zasilającego, przewód musi być wymieniony przez autoryzowany serwis lub osobę posiadającą podobne kwalifikacje, aby uniknąć niebezpieczeństwa.

## 8. Czyszczenie, konserwacja i zamawianie części zamiennych

### Niebezpieczeństwo!

Przed rozpoczęciem jakichkolwiek prac związanych z czyszczeniem wyciągnąć wtyczkę z gniazdka.

#### 8.1 Czyszczenie

- Elementy zabezpieczające, szczeliny powietrzne i obudowa silnika powinny być w miarę możliwości zawsze wolne od pyłu i zanieczyszczeń.
- Zaleca się czyszczenie urządzenia bezpośrednio po każdorazowym użyciu.

#### 8.2 Czyszczenie głowicy (3)

Urządzenie czyścić regularnie wilgotną ściereczką z niewielką ilością mydła w płynie. Nie używać żadnych środków czyszczących ani rozpuszczalników; mogą one uszkodzić części urządzenia wykonane z tworzywa sztucznego.

#### 8.3 Czyszczenie pojemnika (8)

Pojemnik może być wyczyszczony w zależności od poziomu zabrudzenia za pomocą wilgotnej szmatki, szarego mydła lub pod bieżącą wodą.

#### 8.4 Czyszczenie filtrów

##### Czyszczenie filtra harmonijkowego(15)

Regularnie czyścić filtr (15); ostrożnie go wytrzepać oraz wyczyścić delikatną szczotką lub zmiotką.

##### Czyszczenie piankowego (16)

Filtr piankowy (16) czyścić pod bieżącą wodą, przy użyciu niewielkiej ilości mydła i odstawić do wyschnięcia na powietrzu.

#### 8.5 Konserwacja

We wnętrzu urządzenia nie ma części wymagających konserwacji.

#### 8.6 Zamawianie części wymiennych:

Podczas zamawiania części zamiennych należy podać następujące dane:

- Typ urządzenia
- Numer artykułu urządzenia
- Numer identyfikacyjny urządzenia
- Numer części zamiennej

Aktualne ceny artykułów i informacje znajdują się na stronie: [www.Einhell-Service.com](http://www.Einhell-Service.com)

## 9. Utylizacja i recykling

Sprzęt umieszczony jest w opakowaniu zapobiegającym uszkodzeniom w czasie transportu. Opakowanie jest surowcem i nadaje się do powtórnego użytku lub do recyklingu. Urządzenie oraz jego osprzęt składają się z różnych rodzajów materiałów, jak np. metal i tworzywa sztuczne. Nie wyrzucać uszkodzonych urządzeń do śmietnika! W celu odpowiedniej utylizacji należy oddać urządzenie do specjalistycznego punktu zbiórki odpadów. Informacji o specjalistycznych punktach zbiórki odpadów udziela administracja komunalna.

## 10. Przechowywanie

Urządzenie i wyposażenie dodatkowe przechowywać w miejscu ciemnym, suchym i wolnym od przemarzania, zabezpieczyć przed dziećmi. Optymalna temperatura przechowywania 5 do 30°C. Przechowywać urządzenie w oryginalnym opakowaniu.





Symbol przekreślonego kołowego kontenera na odpady jest symbolem selektywnego zbierania odpadów. Zużyty sprzęt: elektronarzędzia, akumulatory, osprzęt i opakowania, nie można umieszczać łącznie z innymi odpadami. Symbol ten oznacza jednocześnie, że sprzęt został wprowadzony do obrotu po dniu 13 sierpnia 2005 r. Jednocześnie informujemy, że: 1) na terenie RP istnieje system zbierania, w tym zwrotu, zużytego sprzętu – w tym punkty selektywnej zbiórki i/lub lokalne punkty zbiórki, sklepy czy inne punkty sprzedaży sprzętu. Szczegółową informację uzyskasz u swojego sprzedawcy; 2) każde gospodarstwo domowe spełnia istotną rolę w przyczynianiu się do ponownego użycia i odzysku, w tym recyklingu, zużytego sprzętu; 3) do produkcji sprzętu użyto niebezpiecznych: substancji, mieszanin oraz części składowych, które mogą powodować potencjalne, niebezpieczne skutki dla środowiska i zdrowia ludzi, dlatego też konieczne jest prawidłowe użytkowanie sprzętu oraz jego recykling.

Należy pamiętać o tym, aby przed oddaniem urządzenia do utylizacji wyjąć z niego akumulatory i elementy oświetleniowe (np. żarówkę).

Przedruk lub innego rodzaju powielanie dokumentacji wyrobów oraz dokumentów towarzyszących, nawet we fragmentach dopuszczalne jest tylko za wyraźną zgodą firmy Einhell Germany AG.

Zmiany techniczne zastrzeżone

## Informacje serwisowe

Posiadamy partnerów serwisowych we wszystkich krajach wymienionych w tym certyfikacie gwarancji. Odpowiednie dane kontaktowe znajdują Państwo w tym certyfikacie gwarancji. Nasi partnerzy są do Państwa dyspozycji we wszystkich kwestiach serwisowych takich jak naprawa, zamawianie części zamiennych i zużywalnych oraz materiałów eksploatacyjnych.

Należy wziąć pod uwagę, że następujące części tego produktu podlegają normalnemu podczas eksploatacji lub naturalnemu zużyciu bądź że następujące części konieczne są jako materiały eksploatacyjne.

Kategoria	Przykład
Części zużywające się*	Ssawka uniwersalna, ssawka do fug, ssawka do tapicerki, adapter itp.
Materiał eksploatacyjny/części eksploatacyjne*	Harmonijkowy wkład filtra, filtr piankowy, worek na odpady, dodatkowy filtr, itp.
Brakujące części	

\* nie zawsze wchodzi w zakres dostawy!

W przypadku stwierdzenia wad lub błędów prosimy o odpowiednie zgłoszenie na stronie internetowej [www.Einhell-Service.com](http://www.Einhell-Service.com). Prosimy zamieścić dokładny opis błędu oraz odpowiedzieć na poniższe pytania:

- Czy urządzenie na początku działało czy też było uszkodzone od samego początku?
- Czy przed wystąpieniem usterki zwrócili Państwo uwagę na coś szczególnego (oznaki przed usterką)?
- Pod jakim względem urządzenie działa Państwa zdaniem nieprawidłowo (główny objaw)? Prosimy o podanie opisu.

## Certyfikat gwarancji

Szanowny kliencie, szanowna klientko!

Nasze produkty podlegają surowej kontroli jakości. Jeżeli pomimo tego stwierdzą Państwo usterki w funkcjonowaniu urządzenia, przepraszamy za spowodowane niedogodności i prosimy o zwrócenie się do naszego biura serwisowego pod wskazanym na karcie gwarancyjnej adresem. Jesteśmy również do Państwa dyspozycji pod wskazanym numerem telefonu biura serwisowego. Dla spełnienia roszczeń gwarancyjnych obowiązują następujące postanowienia:

1. Warunki gwarancji odnoszą się jedynie do konsumentów, tzn. osób fizycznych, które nie używają tego produktu do działalności przemysłowej, rzemieślniczej lub innej działalności gospodarczej. Poniższe warunki gwarancji obejmują świadczenia w ramach dodatkowej gwarancji, które producent urządzenia oferuje nabywcom nowych urządzeń dodatkowo do przysługującej zgodnie z przepisami prawa rękojmi. Poprzez udzielenie tej gwarancji przyznane Państwu ustawowo uprawnienia z tytułu rękojmi nie ulegają zmianie. Nasze świadczenia gwarancyjne udzielane są Państwu bezpłatnie.
2. Świadczenie gwarancyjne obejmuje wyłącznie wady nowego urządzenia wymienionego niżej producenta wynikające z błędów w produkcji urządzenia lub w materiale, o ile urządzenie zostało nabyte na terenie Unii Europejskiej i ogranicza się do usunięcia powyższych wad bądź wymiany urządzenia, według decyzji producenta. Prosimy pamiętać o tym, że zgodnie z przeznaczeniem nasze produkty nie zostały skonstruowane do prac w ramach działalności o charakterze gospodarczym, rzemieślniczym bądź profesjonalnym. Tym samym, w przypadku użytku urządzenia podczas okresu gwarancyjnego w zakładach rzemieślniczych, przemysłowych i innej działalności gospodarczej lub eksploatacji pod podobnym obciążeniem postanowienia umowy gwarancyjnej tracą moc. W przypadku artykułów należących do linii wyrobów „Professional” powyższe wykluczenie odnośnie użytkowania w ramach działalności o charakterze gospodarczym, rzemieślniczym bądź profesjonalnym nie ma zastosowania.
3. Gwarancji nie podlegają:
  - szkody wynikające z niestosowania się do instrukcji montażu lub nieprawidłowej instalacji, nieprzestrzegania instrukcji obsługi (np. podłączenie do nieprawidłowego napięcia sieciowego lub nieprawidłowego rodzaju prądu), nieprzestrzegania zaleceń odnośnie konserwacji i bezpieczeństwa, oddziaływania anormalnych warunków otoczenia (np. uszkodzenia na skutek upadku urządzenia), jak i szkody powstałe na skutek niedostatecznej konserwacji i pielęgnacji urządzenia.
  - szkody wynikające z niedozwolonego lub nieprawidłowego stosowania urządzenia (np. przeciążenia urządzenia lub stosowanie innych niż zalecane narzędzi i akcesoriów), nieprzestrzegania zaleceń odnośnie konserwacji i bezpieczeństwa, szkody powstałe na skutek ciał obcych w urządzeniu (np. piasek, kamienie, pył lub kurz oraz szkody podczas transportu), stosowania siły przy obsłudze urządzenia lub oddziaływania zewnętrznego (np. uszkodzenia na skutek upadku urządzenia).
  - uszkodzenia urządzenia lub jego części, które powstały na skutek normalnego prawidłowego lub innego naturalnego zużycia. Przykładowo akumulatory podlegają naturalnemu zużyciu i odpowiednio do ich budowy zdolne są do ograniczonej liczby cykli. Negatywny wpływ na zużycie mają obciążenia, którym są one poddawane, prędkość ładowania oraz ekspozycja ich na działanie wysokich bądź niskich temperatur, wibracji i uderzeń.
4. Okres gwarancji wynosi 2 lata licząc od dnia kupna urządzenia. Roszczenia gwarancyjne winny być zgłaszane przed upływem dwóch tygodni od momentu stwierdzenia usterki. Po upływie okresu objętego gwarancją wyklucza się możliwość spełnienia roszczeń gwarancyjnych. Naprawa bądź wymiana urządzenia nie powodują przedłużenia okresu gwarancyjnego ani rozpoczęcia biegu nowego okresu gwarancyjnego na zamienione urządzenie ani na zastosowane części zamienne. Obowiązuje to również w przypadku interwencji serwisowej na miejscu.
5. W celu przedstawienia roszczeń gwarancyjnych należy zgłosić uszkodzone urządzenie na następującej stronie: [www.Einhell-Service.com](http://www.Einhell-Service.com). Proszę mieć przygotowany rachunek lub inny dokument zakupu nowego urządzenia. Urządzenia, które przysłane zostały bez dowodu zakupu lub tabliczki znamionowej, nie są objęte świadczeniami gwarancyjnymi, ponieważ nie ma możliwości ich przyporządkowania. Jeżeli wada objęta jest świadczeniem gwarancyjnym, otrzymają Państwo niezwłocznie naprawione lub nowe urządzenie.
6. Jeżeli urządzenie zostało przewiezione do innego państwa Unii Europejskiej niż państwo, w którym je nabyto, wówczas świadczenie gwarancyjne zostanie udzielone przez lokalnego partnera serwisowego. Roszczenie z tytułu gwarancji nie przysługuje, jeżeli urządzenie zostało wywiezione poza teren Unii Europejskiej.

Naturalnie istnieje możliwość usunięcia usterek i wad nieobjętych gwarancją bądź po jej upływie za zwrotem kosztów. W tym celu prosimy przesłać urządzenia na adres naszego biura serwisowego. W przypadku części zużywających się, materiałów eksploatacyjnych oraz brakujących części zwracamy uwagę na ograniczenia tej gwarancji zgodnie z informacjami serwisowymi zamieszczonymi w tej instrukcji obsługi.

Gwarant/ Usługa: Einhell Polska sp. Z.o.o.ul. Wymysłowskiego 1, PL-55-080 Nowa Wieś Wroclawska

**Tehlike!**

Yaralanmaları ve hasarları önlemek için aletlerin kullanımında bazı iş güvenliği önlemlerinin alınması gereklidir. Bu nedenle Kullanma Talimatını / Güvenlik Uyarılarını dikkatlice okuyun. İçerdiği bilgilere her zaman ulaşabilmek için kullanma talimatını iyi bir yerde saklayın. Aleti kullanmak için başka kişilere verdiğinizde bu Kullanma Talimatını / Güvenlik Uyarılarını da birlikte verin. Firmamız, kullanma talimatına riayet etmemekten kaynaklanan iş kazaları ve hasarlardan herhangi bir sorumluluk üstlenmez.

**Kullanılan sembollerin açıklaması (bakınız Şekil 15)**

1. **Tehlike!** - Yaralanma riskini azaltmak için kullanma talimatını okuyunuz.
2. Güç sarfiyatı
3. Otomatik priz maks. güç sarfiyatı
4. Toplam maks. güç sarfiyatı

**1. Güvenlik uyarıları****İkaz!**

**Bu elektrikli aletin açıklanan bütün güvenlik uyarıları, talimatlar, görseller ve teknik özelliklerini okuyun.** Aşağıdaki talimatlara riayet edilmemesi durumunda elektrik çarpması, yangın ve/veya ağır yaralanmalar meydana gelebilir.

**Güvenlik uyarıları ve talimatları gelecekte kullanmak için saklayın.**

- Tehlike! Montaj ve çalıştırma işleminden önce kullanım kılavuzunu mutlaka okuyunuz.
- Tip etiketi üzerinde belirtilen şebeke voltaj değerinin kullanılan şebeke voltajı ile aynı olup olmadığını kontrol edin.
- Elektrikli süpürge kullanılmayacağı anda, aleti açmadan önce, temizlik ve bakım çalışmalarından önce elektrik fişini prizden çıkarın.
- Aleti kesinlikle solventli maddeler ile temizlemeyin.
- Fişi prizden çıkarırken kablodan asılarak çekmeyin.
- Çalışmaya hazır olan aleti gözetimsiz olarak bırakmayın.
- Çocukların aleti kullanmasını önleyin.
- Elektrik kablosunun üzerinden geçilerek, sıkıştırılarak, gerdirelerek veya benzer şekillerde hasar görmemesine dikkat edin.
- Elektrik kablosu kötü durumda olduğunda elektrik süpürgesinin kullanılması yasaktır.

- Üretici firma tarafından belirtilen ölçü ve özellikler dışındaki elektrik kablolarının kullanımı yasaktır. Elektrik kablosu: H 05 VV – F 3 x 1,5 mm<sup>2</sup>.
- Temizlenmesi kesinlikle yasak olan maddeler: Yanmakta olan kibrit, kor halindeki kül ve siğara izmariti, yanıcı, asitli, yanma veya patlama tehlikesi olan katı, sıvı ve buhar maddeleri.
- Bu alet sağlığa zararlı tozların temizlenmesi için uygun değildir.
- Aleti kuru yerlerde saklayın.
- Hasarlı ve arızalı aletleri çalıştırmayın.
- Servis çalışmaları sadece yetkili müşteri hizmetleri tarafından yapılacaktır.
- Aleti sadece tasarlandığı kullanım amacı için kullanınız.
- Merdiven temizleme çalışmalarında çok dikkatli olun.
- Sadece orijinal aksesuar ve yedek parça kullanın.

Bu cihazın kısıtlı, fiziksel, sensörük veya zihinsel özelliklere sahip kişiler veya tecrübesiz ve/veya gerekli bilgiye sahip olmayan kişiler (çocuklar dahil) kullanılması yasaktır. Bu kişilerin ancak, kendi güvenlikleri için tayin edilmiş görevliler tarafından gözetim altında tutulduğunda veya bu kişiler tarafından cihazı nasıl kullanacaklarına dair bilgi verildiğinde cihazı kullanmaların izin verilmiştir. Cihaz ile oynamalarını önlemek için çocuklar, cihazı kullanırken gözetim altında tutulmalıdır.

**2. Alet açıklaması ve sevkiyatın içeriği****2.1 Alet açıklaması (Şekil 1-3)**

1. Sap
2. Açık/Kapalı şalteri (ilgili modellerde otomatik fonksiyon ile)
3. Alet başlığı
4. Filtre sepeti
5. Emniyet şamandıra ventili
6. Elektrik kablosu
7. Kapak kancası/V
8. Depo
9. Emiş hortumu bağlantısı
10. Üfleme bağlantısı
11. Bükülebilir emiş hortumu
12. Emiş borusu
13. Kombi başlık
14. Tekerlekler
15. Katlanır filtre
16. Sünger filtrec

17. Sabitleme vidası
18. Yarıklı başlığı
19. Kir tutma torbası
20. Hortum tutucu
21. Elektrikli alet için otomatik priz
22. Elektrikli alet adaptörü
23. Aksesuar çantası
24. Aksesuar tutucu
25. Su boşaltma civatası

## 2.2 Sevkiyatın içeriği

Satın almış olduğunuz ürünün eksik parçası olup olmadığını sevkiyatın içeriği listesi ile kontrol edin. Herhangi bir parçanın eksik olması durumunda ürünü satın aldıktan sonra en geç 5 iş günü içinde geçerli fiş veya faturayı ibraz ederek servis merkezine veya aleti satın aldığınız mağazaya başvurun. Bu konuda kullanma talimatının sonunda bulunan servis bilgilerindeki garanti hizmetleri tablosunu dikkate alınız.

- Ambalajı açın ve aleti dikkatlice ambalajın içinden çıkarın.
- Ambalaj malzemelerini ve ambalaj ve transport emniyetlerini sökün (bulunması halinde).
- Ambalaj içindeki parçaların eksik olup olmadığını kontrol edin.
- Alet ve aksesuar parçalarının transport esnasında hasar görüp görmediğini kontrol edin.
- Garanti süresi doluncaya kadar mümkün olduğunda ambalaj malzemelerini saklayın.

## Tehlike!

**Alet ve ambalaj malzemeleri oyuncak değildir! Çocukların plastik poşet, folyo ve küçük parçalar ile oynaması yasaktır! Çocukların küçük parçaları yutma ve poşetler nedeniyle boğulma tehlikesi vardır!**

- Emiş borusu (2x)
- Emiş hortumu
- Kombi başlık
- Katlanır filtre
- Sünger filtre
- Yarıklı başlığı
- Aksesuar çantası
- Tekerlekler (4x)
- Sap
- Sabitleme vidası (6x)
- Orijinal Kullanma Talimatı

## 3. Kullanım amacına uygun kullanım

Islak kuru elektrikli süpürge, uygun filtre malzemesi kullanılarak ıslak ve kuru temizleme işlemleri için uygundur. Elektrikli süpürge yanıcı, patlayıcı veya sağlığa zararlı maddelerin temizlenmesi için uygun değildir.

Makine yalnızca kullanım amacına göre kullanılacaktır. Kullanım amacının dışındaki tüm kullanımlar makinenin kullanılması için uygun değildir. Bu tür kullanım amacı dışındaki kullanımlardan kaynaklanan hasar ve yaralanmalarda, yalnızca kullanıcı/işletici sorumlu olup üretici firma sorumlu tutulamaz.

Lütfen cihazlarımızın ticari, zanaatkarlar veya endüstriyel kullanım için uygun olmadığını ve bu kullanımlar için tasarlanmadığını dikkate alın. Aletin ticari, zanaatkarlar veya endüstriyel veya benzer kullanımlarda kullanılmasından kaynaklanan hasarlar garanti kapsamına dahil değildir.

## 4. Teknik özellikler

Elektrik bağlantısı: ..... 220-240 V ~ 50/60 Hz  
Güç: ..... 1500 W  
Otomatik priz maks. güç sarfiyatı: ..... 2000 W  
Toplam maks. güç sarfiyatı: ..... 3500 W  
Depo kapasitesi: ..... 30 lt.  
Ses basınç seviyesi  $L_{pA}$  ..... 78 dB(A)  
Sapma  $K_{pA}$  ..... 2 dB  
Ağırlık: ..... 6,3 kg

## 5. Çalıştırmadan önce

**İkaz!** Cihazı çalıştırmadan önce, tip etiketi üzerinde belirtilen şebeke voltaj değerinin kullanılan şebeke voltajı ile aynı olup olmadığını kontrol edin.

Cihazın elektrik kablosu fişi sadece koruma kontaklı prize takılacaktır!

### 5.1 Cihazın montajı

#### Alet başlığının montajı (Şekil 6)

Alet başlığı (3) kapak kancası (7) ile depoya (8) bağlanmıştır. Alet başlığını (3) yerinden çıkarmak için kapak kancasını (7) açın ve alet başlığını (3) çıkarın. Alet başlığını (3) monte ederken kapak kancasının (7) tam doğru şekilde sabitlenmiş

olmasını dikkate alın.

#### **Tekerleklerin montajı (Şekil 5)**

Tekerlekleri (14) Şekil 5'de gösterildiği gibi monte edin.

#### **Sap montajı (Şekil 4)**

Sapı (1) tornavida ile monte edin.

#### **5.2 Filtrenin montajı**

##### **Bilgi!**

Islak kuru elektrikli süpürGESİNİ kesinlikle filtresiz kullanmayın!

Filtrenin doğru ve sağlam şekilde takılmış olmasını daima kontrol edin!

#### **Sünger filtrenin montajı (Şekil 7)**

Islak temizleme işlemini uygulamak için cihaz ile birlikte gönderilmiş olan sünger filtreyi (16) filtre sepetinin (Şekil 2/4) üzerine geçirin. Cihazın sevkياتında takılı olan katlanır filtre (15) ıslak temizleme işlemi için uygun değildir!

#### **Katlanır filtrenin montajı (Şekil 8)**

Kuru temizleme işlemi için katlanır filtreyi (15) filtre sepetinin (Şekil 2/4) üzerine geçirin. Katlanır filtre (15) sadece kuru temizleme için uygundur!

#### **Kir tutma torbasının montajı (Şekil 9)**

İnce, kuru toz ve kirlerin temizlenmesi için ek olarak kir tutma torbasının (19) monte edilmesi tavsiye edilir. Böylece katlanır filtre (15) daha uzun süre temiz kalır ve makinenin emme gücü uzun süre muhafaza edilir. Ayrıca toplanan tozların temizlenmesi ve bertaraf edilmesi de kolaylaşır. Kir tutma torbasını emme deliğinin üzerine geçirin. Kir tutma torbası sadece kuru temizleme işlemi için uygundur.

#### **5.3 Emme hortumunun montajı (Şekil 10-13)**

Temizleme uygulaması türüne bağlı olarak emiş hortumunu (11) ıslak/kuru elektrikli süpürGESİNİN uygun bağlantısına bağlayın.

##### **Emme**

Hortumu (11) emiş hortum bağlantısına (9) bağlayın

##### **Üfleme**

Hortumu (11) üfleme bağlantısına (10) bağlayın

Hortumun (11) uzatılabilmesi için çok parçalı emiş borusunun (12) elemanları emiş hortumuna (11) takılabilir.

#### **5.4 Emme başlıkları**

##### **Kombi başlık (Şekil 13)**

Kombi başlık (13), orta ve büyük yüzeylerdeki katı ve sıvı maddelerin emilerek temizlenmesi için uygundur.

##### **Yarık başlığı (Şekil 12)**

Yarık başlığı (18) köşe, kenar ve zor erişilebilir yerlerdeki katı madde ve sıvıların temizlenmesi için uygundur.

### **6. Kullanım**

#### **6.1 Açık / Kapalı şalteri (Şekil 2/2)**

Şalter pozisyonu 0: Kapalı

Şalter pozisyonu I: Normal işletme

Şalter AUTO: Otomatik işletme

#### **6.2 Kuru temizleme**

Kuru temizleme işlemi için katlanır filtreyi (15) kullanın. Ek olarak kir tutma torbası da monte edilebilir. (bkz. Madde 5.2).

Filtrenin doğru ve sağlam şekilde takılmış olmasını kontrol edin!

#### **6.3 Islak temizleme**

Islak temizleme işlemi için sünger filtresini (16) (bkz. Madde 5.2) kullanın.

Filtrenin doğru ve sağlam şekilde takılmış olmasını kontrol edin!

#### **Su boşaltma vidası (Şekil 1)**

Islak temizleme işleminde deponun (8) kolay şekilde boşaltılması için su boşaltma vidası (25) bulunur. Su boşaltma vidasını (25) sola döndürerek açın ve suyu boşaltın.

Islak temizleme işleminde deponun azami dolmuş seviyesine erişildiğinde emniyet şamandıra ventili (5) kapanır. Bu durumda aletin emiş sesi değişir ve yükselir. Ses yükseldiğinde aleti kapatın ve depoyu boşaltın.

##### **Tehlike!**

Islak/kuru elektrikli süpürGESİNİN yanıcı sıvıların temizlenmesi için uygun değildir!

Islak temizleme işlemi için sadece alet ile birlikte sevk edilen sünger filtreyi kullanın!

#### **6.4 Otomatik işletme**

Elektrikli aletinizin elektrik kablosunu otomatik prize (21) takın ve hortumu (11) süpürGEYE bağlayacağınız elektrikli aletinizin toz çıkış

deliğine bağlayın. Aletlerin sağlam şekilde bağlanmasına ve hava sızdırmayacak şekilde bağlanmış olmasına dikkat edin.

Islak/kuru elektrikli süpürGESİNİN şalterini (2) „AUTO“ nolu otomatik işletme pozisyonuna getirin. Elektrikli aleti çalıştırdığınız anda ıslak/kuru elektrikli süpürGESİ de çalışacaktır. Elektrikli aleti kapatmanız durumunda ise ıslak/kuru elektrikli süpürGESİ de zaman gecikmeli olarak kapanacaktır.

#### 6.5 Üfleme

Hortumu (11) ıslak/kuru elektrikli süpürGESİNİN üfleme bağlantısına (10) bağlayın.

### 7. Elektrik kablosunun değiştirilmesi

#### Tehlike!

Bu aletin elektrik kablosu hasar gördüğünde oluşabilecek herhangi bir tehlikenin önlenmesi için kablo, üretici firma veya yetkili servis veya uzman bir personel tarafından değiştirilecektir.

### 8. Temizleme, Bakım ve Yedek Parça Siparişi

#### Tehlike!

Temizleme çalışmalarına başlamadan önce elektrik kablosunun fişini çıkarın.

#### 8.1 Temizleme

- Koruma donanımları, hava yarıkları ve motor gövdesini toz ve kirden mümkün olduğunca arındırın.
- Cihazı her kullanım sonrasında temizlemenizi tavsiye ederiz.

#### 8.2 Alet başlığının temizlenmesi (3)

Cihazı düzenli olarak, hafif ıslak bez ve bir miktar sıvı sabun ile temizleyin. Temizleme işleminde deterjan veya solvent malzemesi kullanmayın; bu malzemeler cihazın plastik parçalarını tahriş edebilir.

#### 8.3 Deponun temizlenmesi (8)

Depo kirlenme derecesine bağlı olarak hafif ıslak bez ve bir miktar sıvı sabun ile veya suyun altına tutularak temizlenebilir.

#### 8.4 Filtrelerin temizlenmesi

##### Katlanır filtrenin temizlenmesi (15)

Katlanır filtreyi (15) düzenli olarak dikkatlice silkeleyerek ve ince bir fırça veya faraş ile temizleyin.

##### Katlanır filtrenin (16) temizlenmesi

Katlanır filtreyi (16) düzenli olarak dikkatlice silkeleyerek ve ince bir fırça veya faraş ile temizleyin.

#### 8.5 Bakım

Islak/kuru elektrikli süpürGESİNDEKİ filtrenin, sağlam şekilde bağlı olup olmadığını her kullanımdan önce düzenli olarak kontrol edin.

#### 8.6 Yedek parça siparişi:

Yedek parça siparişi yapılırken şu bilgiler verilmelidir:

- Cihaz tipi
- Cihazın ürün numarası
- Cihazın kod numarası
- İstenilen yedek parçanın yedek parça numarası

Güncel bilgiler ve fiyatlar internette [www.Einhell-Service.com](http://www.Einhell-Service.com) sayfasında açıklanmıştır.

### 9. Bertaraf etme ve geri kazanım

Transport hasarlarını önlemek için alet bir ambalaj içinde sevk edilir. Bu ambalaj hammaddedir ve böylece geri kazanılabilir veya geri kazanım sistemine iade edilebilir. Alet ve aksesuarları örneğin metal ve plastik gibi çeşitli malzemelerden meydana gelir. Arızalı parçaları evsel atıkların atıldığı çöpe atmayın. Alet, yönetmeliklere uygun şekilde bertaraf edilmesi için özel atık toplama merkezlerine teslim edilmelidir. Bu atık toplama merkezlerinin nerede olduğunu yerel yönetimlerden öğrenebilirsiniz.

### 10. Depolama

Alet ve aksesuar parçalarını karanlık, kuru ve dona karşı korunmuş ve çocukların erişemeyeceği bir yerde saklayın. Optimal depolama sıcaklığı 5 ve 30 °C arasındadır. Elektrikli aleti orijinal ambalajı içinde saklayın.

**Tasfiye (İmha Etmek )**

Elektrikli el aletleri, şarj edilebilir aküler, aksesuarlar ve ambalaj malzemeleri çevre dostu geri dönüşüm için ayrılmalıdır.

Elektrikli el aletlerini ve aküleri/şarj edilebilir pilleri ev çöpüne atmayın!

**Yalnızca AB ülkeleri için:**

Atık elektrikli ve elektronik cihazlara ve bunun ulusal yasalara aktarılmasına ilişkin 2012/19/EU sayılı Direktife göre, artık kullanılmayan elektrikli el aletleri ve 2006/66/EC sayılı Direktife göre arızalı veya kullanım ömrünü tamamlamış aküler/piller ayrı ayrı toplanmalı ve çevre kurallarına uygun şekilde imha edilmelidir.

Atık elektrikli ve elektronik ekipmanlar uygun şekilde imha edilmezse potansiyel olarak tehlikeli maddelerin varlığı nedeniyle çevre ve insan sağlığı üzerinde zararlı etkileri olabilir.

Ürünlerinin dokümantasyonu ve evraklarının kısmen olsa dahi kopyalanması veya başka şekilde çoğaltılması, yalnızca Einhell Germany AG firmasının özel onayı alınmak şartıyla serbesttir.

Teknik değişiklikler olabilir



## Servis Bilgileri

Garanti Belgesinde belirttiğimiz ülkelerde uzman servis partnerleri ile birlikte çalışırız, bu partnerlerin irtibat bilgileri Garanti Belgesinde açıklanmıştır. Onarım, yedek parça ve sarf malzemesi ihtiyaçlarında bu partner kuruluşlarımız sizlere memnuniyetle yardımcı olacaktır.

Bu ürünümüzde aşağıda açıklanan parçalar doğal veya kullanımdan kaynaklanan bir aşınmaya maruz kalırlar ve aşağıda açıklanan sarf malzemelerine ihtiyaç duyulur.

Kategori	Örnek
Aşınma parçaları*	Kombi başlık, yarık başlığı, döşeme başlığı, elektrikli takım adaptörü, vs.
Sarf malzemesi/Sarf parçaları*	Katlanır filtre, sünger filtre, toz toplama torbası, ilave filtre, vs.
Eksik parçalar	

\* sevkiyatın içeriğine dahil olması zorunlu değildir!

Ayıplı mal veya eksik parça söz konusu olduğunda durumu internette [www.Einhell-Service.com](http://www.Einhell-Service.com) sayfasına bildirmenizi rica ederiz. Arıza bildiriminizde arızayı ayrıntılı olarak açıklayın ve bunun için aşağıda açıklanan soruları cevaplayın:

- Alet hiç bir kez çalıştı mı yoksa baştan beri mi arızalıydı?
- Arıza meydana gelmeden önce herhangi anormal bir durum dikkatinizi çekti mi (arıza öncesi semptomları)?
- Sizce aletin arızalı ana işlevi nedir (ana semptom)?  
Bu işlevi açıklayınız.

## Garanti belgesi

Sayın Müşterimiz,

ürünlerimiz üretim esnasında sıkı bir kalite kontrolünden geçirilir. Buna rağmen aletiniz tam doğru şekilde çalışmadığında ve bozulduğunda bu durumdan çok üzgün olduğumuzu belirtir ve bozuk olan aleti Garanti Belgesi üzerinde açıklanan adrese göndermenizi veya aleti satın aldığınız mağazaya başvurmanızı rica ederiz. Açıklanan servis telefon numarasından bizi her zaman arayabilirsiniz, size memnuniyetle yardımcı oluruz. Garanti haklarından faydalanmak için aşağıdaki kurallar geçerlidir:

1. Bu garanti koşulları sadece, ürünü ticari olarak veya serbest meslek uygulamalarında kullanmayacak olan tüketiciler yani gerçek kişiler için geçerlidir. Bu garanti koşulları, ilgili üretici firmanın yasal garanti hükümlerine ek olarak yeni ürünler için müşterilerine tanıdığı ek maddeleri düzenler. Kanuni Garanti Haklarınız bu garanti düzenlemesinden etkilenmez ve saklı kalır. Garanti kapsamında sunduğumuz hizmetler ücretsizdir.
2. Söz konusu garanti hizmeti kapsamı sadece Avrupa Birliği üyesi ülkede ilgili üretici firmadan satın aldığınız yeni alet için geçerli olup malzeme veya imalat hatasını kapsar. Ayıplı malın telafisi, ilgili arızanın giderilmesi veya aletin yenisi ile değiştirilmesi ile sınırlıdır ve bu seçim firmamıza aittir. Lütfen aletlerimizin ticari, zanaatkarlar veya endüstriyel kullanım için uygun olmadığını ve bu kullanımlar için tasarlanmadığını dikkate alın. Bu nedenle aletin garanti süresi dahilinde ticari, zanaatkarlar veya endüstriyel veya benzer kullanımlarda kullanılması durumunda garanti sözleşmesi oluşmaz. „Professional“ markası altında satılan ürünler için ticari, zanaatkarlar veya endüstriyel kullanım ibaresi geçerli değildir ve bu tür kullanımlarda da garanti geçerlidir.
3. Garanti kapsamına dahil olmayan durumlar:
  - Montaj talimatına veya yönetmeliklere aykırı yapılan montajlardan ve tesisatlardan kaynaklanan hasarlar, kullanma talimatına riayet etmeme nedeniyle oluşan hasarlar (örneğin yanlış bir şebeke gerilimine veya akım türüne bağlama gibi), kullanım amacına veya talimatlara aykırı kullanımdan kaynaklanan hasarlar veya bakım ve güvenlik talimatlarına riayet edilmemesinden kaynaklanan hasarlar veya aletin anormal çevre koşullarına maruz bırakılması veya bakım ve temizlik çalışmalarının yetersiz olmasından kaynaklanan hasarlar.
  - Kullanım amacına veya talimatlara aykırı kullanımdan kaynaklanan hasarlar (örneğin alete aşırı yüklenme veya kullanımına izin verilmeyen alet veya aksesuar), aletin içine yabancı maddenin girmesi (örneğin kum, taş veya toz, transport hasarları), zor kullanma veya harici zorlamalardan kaynaklanan hasarlar.
  - Kullanıma bağlı olağan veya diğer doğal aşınma nedeniyle oluşan hasarlar. Örneğin akü ve akü paketleri doğal bir aşınmaya maruz kalır ve tasarımı gereği, belirli bir şarj etme sayısı ile sınırlıdır. Bu aşınma özellikle, aletten çekilen yük, şarj etme hızları ile ısı, soğuk, titreşim ve darbe koşullarına bağlı olarak olumsuz yönde etkilenir.
4. Garanti süresi 2 yıldır ve garanti süresi aletin satın alındığı tarihte başlar. Arızayı tespit ettiğinizde garanti hakkından faydalanma talebi, garanti süresi dolmadan iki hafta önce bildirilmelidir. Garanti süresi dolduktan sonra garanti hakkından faydalanma talebinde bulunulamaz. Aletin onarılması veya değiştirilmesi garanti süresinin uzamasına yol açmaz ayrıca onarılan alet veya takılan parçalar için yeni bir garanti süresi oluşmaz. Bu aynı zamanda yerinde verilen Servis Hizmetleri için de geçerlidir.
5. Garanti haklarınızdan faydalanmak istediğinizde arızalı aleti [www.Einhell-Service.com](http://www.Einhell-Service.com) sayfasına bildirin. Kasa fişi veya yeni aletinizi satın aldığınızı belgeleyen diğer bir evrağı hazır tutun. Kasa fişi veya tip etiketi olmaksızın gönderilen aletler, aletin tam olarak tanımlanma olanağının bulunmaması nedeniyle garanti hizmetleri dışındadır. Aletinizin arızası garanti hizmetleri kapsamındaysa en kısa zamanda onarılmış veya yeni bir alet adresinize gönderilecektir.
6. Aleti, Avrupa Birliği üyesi başka bir ülkeye götürerek o ülkede kullandığınızda garanti kapsamındaki hizmetler, o ülkede bulunan yetkili servisler tarafından verilir. Aleti, Avrupa Birliği üyesi olmayan başka bir ülkeye götürdüğünüzde garanti hakkınız bulunmaz.

Ayrıca garanti kapsamına dahil olmayan veya garanti süresi dolan arızaları ücreti karşılığında memnuniyetle onarıyoruz. Bunun için aleti lütfen Servis adresimize gönderin. Aşınma, sarf ve eksik parçalar için bu Kullanma Talimatının servis bilgileri bölümündeki garanti koşullarında belirtilen kısıtlamalara atıfta bulununuz.

**Oht!**

Vigastuste ja kahjustuste vältimiseks tuleb seadme kasutamisel võtta tarvitusele mõningad ohutusabinõud. Seepärast lugege kasutusjuhend / ohutusjuhised hoolikalt läbi. Hoidke need korralikult alles, et informatsioon oleks teil igal hetkel käeulatuses. Kui peaksite seadme teisele isikule edasi andma, siis andke talle ka kasutusjuhend / ohutusjuhised. Me ei võta endale vastutust õnnetuste või kahjude eest, mis tekivad käesoleva juhendi ja ohutusjuhiste mittejärgimisel.

**Kasutatud sümbolite seletus (vt joonis 15)**

1. **Oht!** - Vigastusohu vähendamiseks lugege kasutusjuhendit.
2. Võimsustarve
3. Automaatse pistikupesaga maksimumvõimsus
4. Maks. võimsus kokku

**1. Ohutusjuhised****Hoiatus!**

**Lugege kõiki ohutusjuhiseid, juhendeid, jooniseid ja tehnilisi andmeid, mis kuuluvad elektritööriista juurde.** Järgnevalt toodud juhiste puudulik järgimine võib põhjustada elektrilöögi, põletuse ja/või raskeid vigastusi.

**Hoidke kõik ohutusjuhised ja juhendid tulevikuks alles.**

- Oht! Enne monteerimist ja kasutuselevõttu pöörake kindlasti tähelepanu kasutusjuhendile.
- Kontrollige, kas võrgupinge vastab tüübisildil nimetatud võrgupingele.
- Tõmmake pistik pistikupesast välja: kui seadet ei kasutata, enne kui seade avatakse, enne puhastamist ja hooldust.
- Ärge puhastage seadet mingil juhul lahustitega.
- Ärge tõmmake pistikut juhtmest hoides pistikupesast välja.
- Ärge jätke töötamisvalmis seadet järelevalveta.
- Hoidke lastele kättesaamatus kohas.
- Pidage silmas, et toitejuhet ei vigastataks ega kahjustataks üle sõites, muljudes, sikutades vms.
- Seadet ei tohi kasutada, kui toitejuhe ei ole laitmatu seisukorras.
- Kui asendate toitejuhtme, ei tohi selle parameetrid tootja poolt antud mudelist erineda. Toitejuhe: H 05 VV - F 3 x 1,5 mm<sup>2</sup>.

- Ärge imege seadmega mingil juhul: põlevaid tikke, hõõguvat tuhka ja konisid, süttivaid, söövitavaid, tuleohtlikke või plahvatavaid aineid, auru ega vedelikke.
- See seade ei sobiv terviseohtlike tolmu imemiseks.
- Hoidke seadet kuivas ruumis.
- Ärge võtke defektset seadet kasutusele.
- Teenindus ainult volitatud klienditeenindustes.
- Kasutage seadet ainult nendeks töödeks, milleks see on ette nähtud.
- Treppide puhastamisel tuleb olla eriti tähelepanelik.
- Kasutage ainult originaalvarvikuid ja -varuosi.

Seda seadet ei tohi kasutada piiratud füüsiliste, sensorsete või vaimsete võimetega inimesed (kaasa arvatud lapsed) või kogemuste ja/või oskusteta isikud; väljaarvatud juhul, kui neile on tagatud pädeva isiku järelevalve või juhul, kui selliseid isikuid on õpetatud seadet kasutama. Lapsi tuleb jälgida, kontrollimaks, et nad seadmega ei mängiks.

**2. Seadme kirjeldus ja tarnekomplekt****2.1 Seadme kirjeldus (joonis 1-3)**

1. Käepide
2. Toitelüliti (vastavatel mudelitel automaاتفunktsiooniga)
3. Seadme pea
4. Filtrikorv
5. Turvaujukventiil
6. Võrgujuhe
7. Sulgur
8. Mahuti
9. Imivooliku liides
10. Puhumisliitmik
11. Painduv imivoolik
12. Imitoru
13. Kombiotsak
14. Rattad
15. Kurdfilter
16. Vahtmaterjalist filter
17. Kinnituskruid
18. Praootsak
19. Tolmukott
20. Voolikuhoidik
21. Automaatne pistikupesaga elektritööriistale
22. Elektritööriista adapter
23. Tarvikukott
24. Tarvikuhoidik

25. Vee väljalaskekruvi

### 2.2 Tarnekomplekt

Kontrollige loendi alusel, kas tarnekomplektis on kõik vajalikud osad. Juhul, kui mõni osa on puudu, pöörduge hiljemalt 5 tööpäeva jooksul pärast kauba ostmist meie teeninduskeskusesse või lähimasse pädevasse ehitusmaterjalide kaupluse ning esitage kehtiv ostukviitung. Järgige siinkohal juhendi lõpus esitatud garantiitingimustes olevat garantiitabelit.

- Avage pakend ja võtke seade ettevaatlikult välja.
- Eemaldage pakkematerjal ning pakke- ja transporditoed (kui on olemas).
- Kontrollige, kas tarnekomplekt on terviklik.
- Kontrollige, ega seadmel ja tarvikutel pole transpordikahjustusi.
- Hoidke pakend võimalusel kuni garantiiaja lõpuni alles.

#### Oht!

**Seade ja pakkematerjal ei ole laste mänguasjad! Lapsed ei tohi kilekottide, fooliumi ja pisidetallidega mängida! Oht alla neelata ja lämbuda!**

- Imitoru (2x)
- Imivoolik
- Kombiotsak
- Kurdfilter
- Vahtmaterjalist filter
- Vuugiotsak
- Tarvikukott
- Rullikud (4x)
- Käepide
- Kinnituskruvid (6x)
- Originaalkasutusjuhend

### 3. Sihipärane kasutamine

Vee- ja tolmuimeja sobib vee ja tolmu imemiseks vastavat filtrit kasutades. Seade ei ole ettenähtud süttivate, plahvatavate või terviseohtlike ainete imemiseks.

Masinat võib kasutada ainult sihipärasel otstarbel. Igasugune teisel otstarbel kasutamine ei ole sihipärane. Kõigi sellest tulenevate kahjude või vigastuste eest vastutab kasutaja/käitaja ja mitte tootja.

Võtke palun arvesse, et meie seadmed ei ole konstrueeritud ettevõtluses, käsitööstuses ega

tööstuses kasutamise otstarbel. Me ei anna mingit garantiid, kui seadet kasutatakse ettevõtluses, käsitööstuses või tööstuses jt sarnastel tegevusaladel.

### 4. Tehnilised andmed

Võrgupinge: ..... 220-240 V ~ 50/60 Hz  
 Võimsus: ..... 1500 W  
 Automaatse pistikupesa  
 maksimumvõimsus: ..... 2000 W  
 Maksimalne võimsus kokku: ..... 3500 W  
 Anuma maht: ..... 30 l  
 Helirõhu tase  $L_{pA}$  ..... 78 dB(A)  
 Hälve  $K_{pA}$  ..... 2 dB  
 Kaal: ..... 6,3 kg

### 5. Enne kasutuselevõttu

**Hoiatus!** Enne ühendamist veenduge, et tüübisildil toodud andmed vastavad võrguandmetele.

Seadme tohib ühendada ainult maandusega pistikupesal!

#### 5.1 Seadme kokkupanemine

##### Seadme pea paigaldamine (joonis 6)

Seadme pea (3) on anuma (8) külge riividega (7) kinnitatud. Seadme pea (3) äravõtmiseks avage riivid (7) ja võtke seadme pea (3) ära. Seadme pea (3) paigaldamisel pidage silmas, et riivid (7) õigesti kinni klõpsaks.

##### Rullikute paigaldamine (joonis 5)

Paigaldage rullikud (14) vastavalt joonisele 5.

##### Käepideme paigaldamine (joonis 4)

Monteerige käepide (1) kruvikeeraja abil.

#### 5.2 Filtri paigaldamine

##### Märkus!

Ärge kasutage vee- ja tolmuimejat kunagi ilma filtrita!

Jälgige, et filter oleks alati korralikult kinnitatud!

##### Vahtmaterjalist filtri paigaldamine (joonis 7)

Märgpuhastuseks tõmmake kaasas olev vahtmaterjalist filter (16) üle filtrikorvi (joonis 2/4). Tarnel juba paigaldatud kurdfilter (15) ei sobi märgpuhastuseks!

**Kurdfiltri paigaldamine (joonis 8)**

Kuivimiseks lükake kurdfilter (15) filtrikorvile (joonis 2/4). Kurdfilter (15) sobib ainult kuivimiseks!

**Tolmukoti paigaldamine (joonis 9)**

Peene, kuiva mustuse imemiseks on soovitatav paigaldada lisaks tolmuks (19). Seeläbi jääb kurdfilter (15) kauem puhtaks ja imemisvõimsus säilib pikemat aega. Lisaks on tolmu äraviskamine lihtsam. Tõmmake tolmuks imiavale. Tolmuks sobib ainult kuivimiseks.

**5.3 Imivooliku paigaldamine (joonised 10–13)**

Ühendage vastavalt kasutusvajadusele imivoolik (11) vastava vee- ja tolmuimeja liitmikuga.

**Imemine**

Ühendage imivoolik (11) imivooliku liitmikku (9)

**Puhumine**

Ühendage imivoolik (11) puhumisliitmikku (10)

Imivooliku (11) pikendamiseks võib mitmeosalise imitoru (11) elemendid pista imivoolikule (12).

**5.4 Imiotsakud****Kombiotsak (joonis 13)**

Kombiotsak (13) sobib tahkete osakeste ja vedelike imemiseks keskmistelt kuni suurtelt pindadelt.

**Praootsak (joonis 12)**

Praootsak (12) sobib tahkete osakeste ja vedelike imemiseks nurkadest, servadest ja teistest raskesti ligipääsetavatest kohtadest.

**6. Käitamine****6.1 Toitelüliti (joonis 2/2)**

Lüliti asend 0: Välja lülitatud

Lüliti asend I: normaalrežiim

Lüliti asend AUTO: automaatrežiim

**6.2 Kuivimine**

Kasutage kuivimiseks kurdfiltrit (15). Samuti võib paigaldada tolmuks (vt punkt 5.2).

Jälgige, et filter oleks alati korralikult kinnitatud!

**6.3 Märgimine**

Kasutage märgimiseks vahtmaterjalist filtrit (16) (vt punkt 5.2).

Jälgige, et filter oleks alati korralikult kinnitatud!

**Vee väljalaskekruvi (joonis 1)**

Mahuti (8) lihtsamaks tühjendamiseks märgimisel on see varustatud vee väljalaskekruviga (25). Avage vee väljalaskekruvi (25) vasakule poole pööramise teel ja laske vedelik välja.

Märgimisel sulgub turvaujukventiil (5) anumal maksimaalse täitetaseme saavutamisel. Sealjuures muutub imemisel tekkiv müra valjemaks. Sellisel juhul lülitage seade välja ja tühjendage mahuti.

**Oht!**

Vee- ja tolmuimeja ei sobi süttivate vedelike imemiseks! Kasutage märgimisel ainult kaasasolevat vahtmaterjalist filtrit!

**6.4 Automaatrežiim**

Pistke elektritööriista toitejuhe automaatsesse pistikupessa (21) ja ühendage imivoolik (11) elektritööriista tolmuärastusliitmikuga. Pöörake tähelepanu korralikule kinnitusele ja seadmete õhukindlale ühendusele.

Seadke vee- ja tolmuimeja lüliti (2) asendisse „AUTO“, automaatrežiim. Elektritööriista sisselülitamisel lülitub vee- ja tolmuimeja sisse. Elektritööriista väljalülitamisel lülitub vee- ja tolmuimeja eelnevalt seadistatud viitajaga välja.

**6.5 Puhumine**

Ühendage imivoolik (11) vee- ja tolmuimeja puhumisliitmikuga (10).

**7. Toitejuhtme vahetamine****Oht!**

Kui käesoleva seadme toitejuhe on kahjustatud, tuleb see ohtude vältimiseks lasta tootjal või teda esindaval klienditeenindusel või sarnase kvalifikatsiooniga isikul vahetada.

## 8. Puhastus, hooldus ja varuosade tellimine

### Oht!

Enne puhastustööd eemaldage seade vooluvõrgust.

### 8.1 Puhastamine

- Hoidke kaitseseadised, õhupilud ja mootori-kestad võimalikult tolmu- ja mustusevabad.
- Soovitame puhastada seadet kohe pärast igat kasutuskorda.

### 8.2 Seadme pea (3) puhastamine

Puhastage seadet regulaarselt niiske rätiku ja vähese kogusega vedelseebiga. Ärge kasutage puhastusvahendeid või lahusteid, sest need võivad kahjustada seadme plastdetaile.

### 8.3 Anuma (8) puhastamine

Anumat võib vastavalt määrdumusele puhastada kas niiske lapi ja vähese vedelseebiga või voolava vee all.

### 8.4 Filtri puhastamine

Kurdfiltri puhastamine (joonis 3/24)

Puhastage kurdfiltrit (24) korrapäraselt nii, et klopitate seda ettevaatlikult ja puhastate peene harja või käsiharjaga.

### Vahmaterjalist filtri (15) puhastamine

Puhastage vahmaterjalist filtrit (15) vähese vedelseebiga voolava vee all ja laske õhu käes kuivada.

### 8.5 Hooldus

Kontrollige vee- ja tolmuimeja filtrite korralikku kinnitust korrapäraselt ja enne igat kasutamist.

### 8.6 Varuosade tellimine

Varuosade tellimisel on vajalikud järgmised andmed:

- Seadme tüüp
- Seadme artiklinumber
- Seadme identifitseerimisnumber
- Vajamineva varuosa varuosanumber

Kehtivad hinnad ja info leiate aadressilt [www.Einhell-Service.com](http://www.Einhell-Service.com).

## 9. Jäätmekäitlus ja taaskasutus

Transpordikahjustuste vältimiseks on seade pakendis. See pakend on toormaterjal ja seega taaskasutatav ning selle saab toorainetöötlusse tagasi toimetada. Seade ja selle tarvikud koosnevad mitmesugustest materjalidest nagu nt metall ja plast. Katkised seadmed ei kuulu olmeprügi hulka. Asjatundlikuks käitlemiseks tuleks seade anda ära vastavasse kogumiskohta. Kui Te ei tea ühtki kogumiskohta, siis küsige teavet kohalikust omavalitsusest.

## 10. Hoiustamine

Hoidke seadet ja selle lisatarvikuid pimedas, kuivas ja külmakindlas ning lastele ligipääsmatus kohas. Optimaalne laotemperatuur on vahemikus 5 kuni 30°C. Hoidke elektritööriista originaalpakendis.

**Kasutuskõlbmatuks muutunud seadmete käitlus**

Elektrilised tööriistad, akud, lisatarvikud ja pakendid tuleb keskkonnasäästlikult ringlusse võtta. Ärge käideldge elektrilisi tööriistu ja akusid/ patareisid koos olmejäätmetega!

**Üksnes EL liikmesriikidele:**

Vastavalt direktiivile 2012/19/EL elektri- ja elektroonikaseadmete jäätmete kohta ning nende kohaldamisele riigi õigusaktides tuleb kasutusressursi ammendanud elektritööriistad ja vastavalt direktiivile 2006/66/EÜ defektsed või kasutusressursi ammendanud akud/patareid eraldi kokku koguda ja suunata keskkonnasäästlikku taaskasutusse.

Vale jäätmekäitluse korral võivad vanad elektri- ja elektroonikaseadmed, milles sisaldub kahjulikke aineid, kahjustada keskkonda ja inimeste tervist.

Tootedokumentatsiooni ja kaasasolevate dokumentide kordustrukk või muul viisil paljundamine, ka osaliselt, on lubatud ainult Einhell Germany AG loal.

Tehniliste muudatuste õigus reserveeritud

## Hooldusteave

Meil on kõikides garantiitunnistusel loetletud riikides pädevad hoolduspartnerid, kelle kontaktandmed leiате garantiitunnistusest. Nemad on Teie käsutuses seoses mis tahes hooldusküsimustega, nagu remonditööd, varu- ja kuluosade muretsemine või kulumaterjalid.

Tuleb tähele panna, et selle toote korral esineb kasutamisest tulenevaid või loomulikke kulumisilminguidjärgmistel detailidel ning neid detaile käsitletaksekulumaterjalina.

Kategooria	Näide
Kuluosad*	Kombiotsik, vuugiotsik, polstriotsik, elektritööriista adapter jne
Kulumaterjal / Kuluosad*	Kurdfilter, vahtmaterjalist filter, tolmuksott, lisafilter jne
Puuduolevad detailid	

\* ei pruugi tingimata tarnekomplektiga kaasas olla!

Puuduste või rikete korral palume Teid registreerida see internetis aadressil [www.Einhell-Service.com](http://www.Einhell-Service.com). Märkige kindlasti vea täpne kirjeldus ja vastake lisaks igal juhul järgmistele küsimustele.

- Kas seade on töötanud või oli ta algusest peale defektne?
- Kas Teile hakkas enne defekti ilmumist midagi silma (defekti tunnused)?
- Missugune tõrge Teie arvates seadmel on (põhitunnus)? Kirjeldage seda tõrget.



## Garantiitunnistus

Lugupeetud klient!

Meie tooted läbivad range kvaliteedikontrolli. Kui seade ei peaks siiski korralikult töötama, on meil siiralt kahju ja me palume Teil pöörduda kaupluse poole, kelle juurest toote soetasite. Garantiinõuete esitamisel kehtib järgnev:

1. Käesolevad garantiitingimused on suunatud ainult tarbijatele, st füüsilistele isikutele, kes ei soovi toodet kasutada oma kommerts- või muuks ettevõtlus tegevuseks. Käesolevad garantiitingimused reguleerivad täiendavaid garantiiteenuseid, mida lubab allpool nimetatud tootja oma uute seadmete ostjatele lisaks seaduslikule garantiile osutada. See garantii ei puuduta teie seaduslikke garantiinõudeid. Meie garantiiteenus on teile tasuta.
2. Garantiiteenus hõlmab ainult teie poolt Euroopa Liidus ostetud, allpool nimetatud tootja toodetud uue seadme neid puudusi, mis tulenevad materjali- või tootmisvigadest, ning piirneb meie valikul nende puuduste kõrvaldamise või seadme vahetamisega. Võtke palun arvesse, et ainult "Professionaal" kaubamärgiga tooted on konstrueeritud ettevõtluses, käsitööstuses ja kutsetegevuses kasutamise otstarbel. Kõikide teiste toodete puhul garantiileping ei kehti, kui neid on kasutatud ettevõtluse, käsitööstuse, kutsetegevuse või samaväärse otstarbel.
3. Meie garantii alla ei kuulu:
  - seadme kahjustused, mis on tekkinud montaažijuhendi mittejärgimise või asjatundmatu paigalduse, kasutusjuhendi mittejärgimise (nagu nt vale võrgupinge või vooluliigi ühendamisel) või hooldusjuhendi ja ohutusnõuete eiramise tõttu, samuti seadme jätmisel ebaharilike keskkonningimuste kätte või puuduliku hoolduse ja kontrolli tõttu;
  - seadme kahjustused, mis on tekkinud kuritegeliku või asjatundmatu käsitsemise tõttu (nagu nt seadme ülekoormamine või lubamatute instrumentide või tarvikute kasutamine) võõrkehade (nt liiva, kivide või tolmu jne) seadmesse tungimise tagajärjel; transpordikahjud, kahjustused, mis on tekkinud jõu kasutamise või välisjõudude mõju (nt kahjustused mahakukkumise tõttu) tagajärjel;
  - kahjustused seadmel või seadme osadel, mis on põhjustatud kasutamisest tingitud, tavalise või muu loomuliku kulumise tagajärjel. Näiteks mõjub akudele ja akupakkidele loomulik kulumine ja need on konstruktsioonist tingituna ette nähtud piiratud tsükli arvu jaoks. Kulumist mõjutavad eelkõige nõutavad koormused, laadimiskiirused, ent ka kokkupuude kuumuse, külma, vibratsiooni ja löökidega.
4. Garantiiaeg on kaks aastat ning see algab seadme ostmise kuupäevaga. Garantiinõuded tuleb esitada garantiiajal kahe nädala jooksul pärast defekti tuvastamist. Garantiinõuete esitamine pärast garantiiaja kestuse lõppu on välistatud. Seadme remont või väljavahetamine pikendab garantiiaega või antakse nõude tõttu seadmele ja võimalikele paigaldatud varuosadele uus garantiiaeg. See kehtib ka kliendi juures kohapeal teostatud teeninduse korral.
5. Garantiinõude esitamiseks registreerige defektne seade aadressil: [www.Einhell-Service.com](http://www.Einhell-Service.com). Hoidke oma seadme ostukviitung või teised ostutõendid alles. Seadmete korral, mis saadetakse ilma vastavate tõenditeta või ilma tüübisildita, on klassifitseerimise võimaluse ebapiisavuse tõttu garantiid välistatud. Kui seadme defekt käib meie garantii alla, saate esimesel võimalusel tagasi remonditud või uue seadme.
6. Kui olete seadme viinud mõnda muusse Euroopa Liidu liikmesriiki kui riiki, kus seadme ostsite, täidame garantii sealse teeninduspartneri kaudu. Euroopa Liidust väljaviimisel garantiinõudeõigus puudub.

Enesestmõistetavalt kõrvaldame seadmel ka neid defekte, mis ei käi garantii alla või kui garantiiaeg on läbi, kuid sel juhul tuleb Teil kulud tasuda. Selleks saatke seade meie teeninduse. Kulu-/tarbe- ja puuduvate detailide osas juhime tähelepanu garantiipiirangutele vastavalt selles kasutusjuhendis antud hooldusteabele.



- D** Konformitätserklärung: Wir erklären Konformität gemäß EU-Richtlinie und Normen für Artikel
- GB** Declaration of conformity: We declare conformity in accordance with the EU directive and standards for article
- F** Déclaration de conformité : Nous déclarons la conformité conformément aux directives et normes UE pour l'article
- I** Dichiarazione di conformità: dichiariamo la conformità secondo la direttiva UE e le norme per l'articolo
- DK** Overensstemmelseserklæring: Vi atterer overensstemmelse iht. EU-direktiv samt standarder for artikel
- S** Försäkran om överensstämmelse: Vi förklarar följande överensstämmelse enl. EU-direktiv och standarder för artikeln
- CZ** Prohlášení o shodě: Prohlašujeme shodu podle směrnice EU a norem pro výrobek
- SK** Vyhlásenie o zhode: Vyhlasujeme zhodu podľa smernice EÚ a noriem pre výrobok
- NL** Conformiteitsverklaring: wij verklaren conformiteit conform EU-richtlijn en normen voor artikel
- E** Declaración de conformidad: declaramos la conformidad a tenor de la directiva y normas de la UE para el artículo
- FIN** Standardinmukaisuus todistus: Me vakuutamme, että EU-direktiivin ja standardien vaatimukset täyttyvät tuotteelle
- SLO** IZJAVA O SKLADNOSTI potrjuje sledečo skladnost s smernico EU in standardi za izdelek
- H** Konformitási nyilatkozat: Az EU-irányvonal és normák szerinti konformitást jelentjük ki a cikkhez
- RO** Declarație de conformitate: Declaram conformitate conform directivei și normelor UE pentru articolul
- GR** Δήλωση συμμόρφωσης: Δηλώνουμε συμμόρφωση σύμφωνα με Οδηγία Εε και πρότυπα για τα προϊόντα
- P** Declaração de conformidade: Declaramos a conformidade de acordo com a diretiva CE e normas para o artigo
- HR** IZJAVA O SUKLADNOSTI potvrđuje sljedeću usklađenost prema smjernicama EU i normama za artikl
- BIH** IZJAVA O SUKLADNOSTI potvrđuje sljedeću usklađenost prema smjernicama EU i normama za artikl
- RS** DEKLARACIJA O USUGLAŠENOST potvrđuje sledeću usklađenost prema smernicama EZ i normama za artikl
- TR** Uygunluk Deklarasyonu: AB direktifi ve ürün standartları uyarınca uygunluğunu beyan ederiz
- RUS** Заявление о соответствии товара: Настоящим удостоверяется, что следующие продукты соответствуют директивам и нормам ЕС
- EE** Vastavusdeklaratsioon: Tõendame toote vastavust EL direktiivile ja standarditele
- LV** Atbilstības deklarācija: Mēs apliecinām atbilstību ES direktīvai un standartiem tālāk minētajām precēm
- LT** Atitikties deklaracija: deklaruojame, kad gaminy's atitinka ES direktyvą ir standartus
- PL** Deklaracja Zgodności - deklarujemy zgodność wymienionego poniziej artykułu z następującymi normami na podstawie dyrektywy EU
- BG** Декларация за съответствие: Ние декларираме съответствие на Директивите и нормите (ЕС) за изделия
- UKR** Декларація відповідності: ми заявляємо про відповідність згідно з Директивою ЄС та стандартами стосовно артикула
- MK** Izjava za soobraznost: Izjavuваме soobraznost со регулативата и со нормите на ЕУ за артикли
- N** Samsvarserklæring: Vi erklærer samsvar i henhold til EU-direktiv og standarder for artikkel
- IS** Samræmisýfirlýsing: Við útskúrdum samræmi við EU-reglugerð og stöðlum fyrir vörutegund

### Nass-Trockensauger\* TC-VC 1930 A (Einhell)

- |   |  |
|---|--|
| <input type="checkbox"/> 2014/29/EU                         | <input type="checkbox"/> 2006/42/EC  |
| <input checked="" type="checkbox"/> 2005/32/EC_2009/125/EC  | <input type="checkbox"/> Annex IV<br>Notified Body:<br>Reg. No.:   |
| <input type="checkbox"/> (EU)2015/1188                      | <input type="checkbox"/> 2000/14/EC_2005/88/EC   |
| <input checked="" type="checkbox"/> 2014/35/EU              | <input type="checkbox"/> Annex V   |
| <input type="checkbox"/> 2006/28/EC                         | <input type="checkbox"/> Annex VI<br>Noise: measured $L_{WA}$ = dB (A); guaranteed $L_{WA}$ = dB (A)<br>P = kW; L/Q = cm<br>Notified Body: |
| <input checked="" type="checkbox"/> 2014/30/EU              | <input type="checkbox"/> 2012/46/EU_(EU)2016/1628  |
| <input type="checkbox"/> 2014/32/EU                         | Emission No.:  |
| <input type="checkbox"/> 2014/53/EU                         |  |
| <input type="checkbox"/> 2014/68/EU                         |  |
| <input type="checkbox"/> (EU)2016/426<br>Notified Body:     |  |
| <input type="checkbox"/> (EU)2016/425                       |  |
| <input checked="" type="checkbox"/> 2011/65/EU_(EU)2015/863 |  |

Standard references: EN 60335-1; EN 60335-2-2; EN 62233;  
EN IEC 55014-1; EN IEC 55014-2; EN IEC 61000-3-2; EN 61000-3-3

Einhell Germany AG · Wiesenweg 22 · D-94405 Landau/Isar

Landau/Isar, den 02.10.2023

Andreas Weichselgartner/General-Manager

Jeff Dong/Product-Management

First CE: 2023  
Art.-No.: 23.424.90 I.-No.: 21013  
Subject to change without notice

Archive-File/Record: NAPR027523  
Documents registrar: Sergey Hirsekorn  
Wiesenweg 22, D-94405 Landau/Isar

\* GB Wet and dry vacuum cleaner · F Aspirateur eau et poussières · I Aspiratutto · DK/N Våd-tørsuger · S Våt- och torrsgugare · CZ Vysavač pro vysávání zamokra i zasucha · SK Moko-suchý vysávač · NL Nat-droogzuiger · E Aspirador en seco y húmedo · FIN Märkä-kuivaimuri · SLO Sesalniki za mikro in suho sesanje · H Nedves- szárazszívó · RO Aspirator umed-uscat · GR Ηλεκτρική μηχανή στυγού και υγρού καθαρισμού · P Aspirador universal · HR/BIH Ušisavač za mokro/sušo čišćenje · RS Ušisvač za mokrosušvo čišćenje · PL Odkurzacz na sucho i na mokro · TR Islak kuru elektrik süpürgesi · RUS Пылесос для влажной и сухой очистки · EE Vee- ja tolmimeja · LV Putekļu sūcējs mitrai un sausai tīrīšanai · LT Šlapijojo ir sausiojo valymo siurblys · BG Прахосмукачка за мокро и сухо почистване · UKR Пилосос для вологого і сухого прибирання · MK Aparat za suvo i vlažno smučenje · NO Torr-/våtsuger · IS Blaut- þurrkyguga



## Declaration of conformity

We, **Einhell UK Ltd**

*Champions Business Park, First Floor Unit 10, Arrowe Brook Rd, Upton, Wirral CH49 0AB,  
United Kingdom*

declare the conformity to UK standards and legislation was assessed for:

### Wet and dry vacuum cleaner TC-VC 1930 A (Einhell)

#### UK legislation

- |  |  |
|--|--|
| <input type="checkbox"/> Simple Pressure Vessels (Safety) Regulation   | <input checked="" type="checkbox"/> Electromagnetic Compatibility Regulation |
| <input checked="" type="checkbox"/> Electrical Equipment (Safety) Regulation   | <input type="checkbox"/> Measuring Instruments Regulation                    |
| <input type="checkbox"/> Radio Equipment Regulation  | <input type="checkbox"/> Pressure Equipment (Safety) Regulation              |
| <input type="checkbox"/> Personal Protective Equipment Regulation  |  |
| <input checked="" type="checkbox"/> The Ecodesign for Energy-Related Products and Energy Information Regulation                                  |  |
| <input checked="" type="checkbox"/> The Restriction of the Use of Certain Hazardous Substances in Electrical and Electronic Equipment Regulation |  |
| <input type="checkbox"/> Noise Emission in the Environment by Equipment for use Outdoors Regulation  |  |
| <input type="checkbox"/> Annex V   |  |
| <input type="checkbox"/> Annex VI  |  |
| Noise: measured $L_{WA}$ = dB (A); guaranteed $L_{WA}$ = dB (A)  |  |
| P = kW; LØ = cm  |  |
| UK Approved Body:  |  |
| <input type="checkbox"/> Supply of Machinery (Safety) Regulation   |  |
| <input type="checkbox"/> Annex IV  |  |
| UK Approved Body:  |  |
| UKTE Certificate No.:  |  |

**Standards: BS EN 60335-1; BS EN 60335-2-2; BS EN 62233;  
BS EN IEC 55014-1; BS EN IEC 55014-2; BS EN IEC 61000-3-2; BS EN 61000-3-3**

Wirral, 2023.10.02

  
Tom Chambers, Managing Director Einhell UK Ltd.

**Article Number:** 23.424.90 **I.-No.:** 21013  
**Subject to change without notice**

**Archive-File/Record:** NAPR027523  
**Documents registrar:** Sergey Hirsekorn  
Wiesenweg 22, 94405 Landau/Isar, Germany



EH 01/2024 (01)

