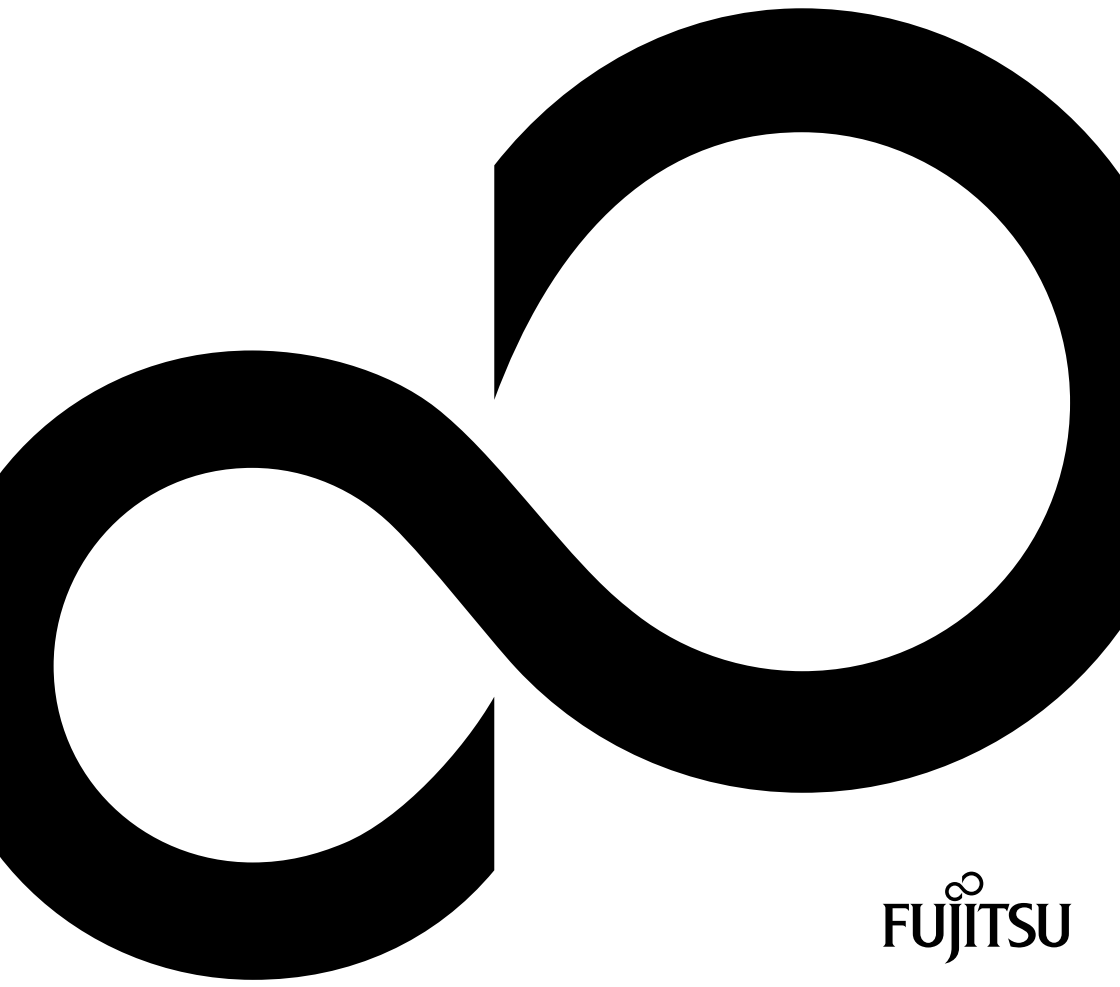


FUJITSU LIFEBOOK E548
FUJITSU LIFEBOOK E558



Wir gratulieren Ihnen zum Kauf eines innovativen Produkts von Fujitsu.

Aktuelle Informationen zu unseren Produkten, Tipps, Updates usw. finden Sie im Internet: ["http://www.fujitsu.com/fts/"](http://www.fujitsu.com/fts/)

Treiber-Updates finden Sie unter: ["http://support.ts.fujitsu.com/download"](http://support.ts.fujitsu.com/download)

Wenn Sie technische Fragen haben sollten, wenden Sie sich bitte an:

- unsere Hotline/Service Desk (["http://support.ts.fujitsu.com/contact/service desk"](http://support.ts.fujitsu.com/contact/service desk))
- Ihren zuständigen Vertriebspartner
- Ihre Verkaufsstelle

Viel Freude mit Ihrem neuen Fujitsu-System!



Herausgegeben von / Kontaktadresse in der EU

Fujitsu Technology Solutions GmbH

Mies-van-der-Rohe-Straße 8

80807 München, Germany

["http://www.fujitsu.com/fts/"](http://www.fujitsu.com/fts/)

Copyright

© Fujitsu Technology Solutions GmbH 2017. Alle Rechte vorbehalten.

Ausgabedatum

11/2017

Bestell-Nr.: A26391-K476-Z320-1-19, Ausgabe 1

FUJITSU LIFEBOOK E548

FUJITSU LIFEBOOK E558

Betriebsanleitung

Innovative Technologie	7
Anschlüsse und Bedienelemente	9
Wichtige Hinweise	15
Erstinbetriebnahme Ihres Geräts	19
Arbeiten mit dem Notebook	22
Sicherheitsfunktionen	50
Anschließen externer Geräte	56
Aus- und Einbau von Komponenten im Servicefall	62
Einstellungen im BIOS-Setup-Utility	72
Problemlösungen und Tipps	75
Technische Daten	83
Hinweise des Herstellers	85
Stichwörter	86

Bemerkung

Hinweise zur Produktbeschreibung entsprechen den Designvorgaben von Fujitsu und werden zu Vergleichszwecken zur Verfügung gestellt. Die tatsächlichen Ergebnisse können aufgrund mehrerer Faktoren abweichen. Änderungen an technischen Daten ohne Ankündigung vorbehalten. Fujitsu weist jegliche Verantwortung bezüglich technischer oder redaktioneller Fehler bzw. Auslassungen von sich.

Warenzeichen

Fujitsu, das Fujitsu-Logo und LIFEBOOK sind eingetragene Warenzeichen von Fujitsu Limited oder seiner Tochtergesellschaften in den USA und anderen Ländern.

Microsoft und Windows sind Warenzeichen bzw. eingetragene Warenzeichen der Microsoft Corporation in den USA und/oder anderen Ländern.



HDMI und High-Definition Multimedia Interface sind Warenzeichen bzw. eingetragene Warenzeichen der HDMI Licensing, LLC.s.

Adobe Reader ist ein Warenzeichen der Adobe Systems Incorporated.

Alle anderen hier genannten Warenzeichen sind Eigentum ihrer jeweiligen Besitzer.

Copyright

Ohne vorherige schriftliche Genehmigung von Fujitsu darf kein Teil dieser Veröffentlichung kopiert, reproduziert oder übersetzt werden.

Ohne schriftliche Genehmigung von Fujitsu darf kein Teil dieser Veröffentlichung auf irgendeine elektronische Art und Weise gespeichert oder übertragen werden.

Inhalt

Innovative Technologie	7
Weitere Informationen	7
Darstellungsmittel	8
Anschlüsse und Bedienelemente	9
FUJITSU LIFEBOOK E548	9
FUJITSU LIFEBOOK E558	12
Wichtige Hinweise	15
Sicherheitshinweise	15
Zusätzliche Sicherheitshinweise für Geräte mit Funkkomponenten	16
Energie sparen	16
Energie sparen unter Windows	16
Unterwegs mit dem Notebook	17
Vor dem Reiseantritt	17
Notebook transportieren	17
Notebook reinigen	18
Erstinbetriebnahme Ihres Geräts	19
Gerät auspacken und überprüfen	19
Stellplatz auswählen	20
Netzadapter anschließen	20
Gerät zum ersten Mal einschalten	21
Arbeiten mit dem Notebook	22
Statusanzeigen	22
Notebook einschalten	25
Notebook ausschalten	25
Tastatur	26
Virtueller Ziffernblock	28
Separater Ziffernblock	29
Funktionstasten und Tastenkombinationen	29
Länder- und Tastatureinstellungen	31
Touchpad und Touchpad-Tasten	32
Zeiger bewegen	32
Objekt auswählen	32
Befehl ausführen	32
Objekt ziehen	33
LCD-Bildschirm	33
WebCam	34
Akku	35
Akku aufladen, pflegen und warten	35
Akku aus- und einbauen	36
Energiesparfunktionen nutzen	38
Lüftersteuerung anpassen	39
Speicherkarten	40
Unterstützte Formate	40
Speicherkarte einsetzen	40
Speicherkarte entnehmen	40
Lautsprecher und Mikrofone	41
SIM-Karte	41
SIM-Karte einsetzen	42

SIM-Karte entnehmen	43
Funkkomponenten Wireless LAN / Bluetooth / LTE	44
Funkkomponenten ein- und ausschalten	44
WLAN-Zugang einrichten	44
Zugang über LTE	44
Ethernet und LAN	45
Port-Replikator (optional)	46
Anschlüsse am Port-Replikator	46
Notebook an den Port-Replikator anschließen	47
Netzadapter an den Port-Replikator anschließen	48
Notebook über den Port-Replikator einschalten	48
Notebook vom Port-Replikator trennen	49
Sicherheitsfunktionen	50
Fingerabdruck-Sensor einrichten	50
Security Lock verwenden	51
Passwortschutz im BIOS-Setup-Utility einrichten	51
Schutz des BIOS-Setup-Utility (Supervisor- und User-Passwort)	52
Passwortschutz des Betriebssystemstarts	53
Passwortschutz für die Festplatte	54
Trusted Platform Module - TPM (geräteabhängig)	54
TPM aktivieren	54
TPM deaktivieren	54
SmartCard-Leser (konfigurationsabhängig)	55
SmartCard stecken	55
Anschließen externer Geräte	56
Externen Bildschirm anschließen	57
USB-Geräte anschließen	58
USB-Anschluss mit Aufladefunktion (USB Type-C™)	59
USB-Anschluss mit Aufladefunktion (Anytime USB charge)	60
USB-Geräte ordnungsgemäß entfernen	60
Headset-Anschluss	61
Aus- und Einbau von Komponenten im Servicefall	62
Hinweise zum Einbauen und Ausbauen von Baugruppen und Bauelementen	62
Komponentenausbau vorbereiten	63
Abdeckung entfernen	64
Speichererweiterung aus- und einbauen	65
Speichermodul ausbauen	65
Speichermodul einbauen	66
M.2-Modul ein- und ausbauen (konfigurationsabhängig)	67
M.2-Modul einbauen	67
M.2-Modul ausbauen	68
Festplatte aus- und einbauen (nur LIFEBOOK E558 mit HDD-Ausbaustufe)	69
Festplatte ausbauen	69
Festplatte einbauen	70
Abdeckung befestigen	71
Komponentenausbau abschließen	71
Einstellungen im BIOS-Setup-Utility	72
BIOS-Setup-Utility starten	72
BIOS-Setup-Utility bedienen	73
BIOS-Setup-Utility beenden	73

Exit Saving Changes - Änderungen speichern und BIOS-Setup-Utility beenden	73
Exit Discarding Changes – Änderungen verwerfen und BIOS-Setup-Utility beenden	73
Load Setup Defaults – Standardeinträge übernehmen	73
Discard Changes – Änderungen verwerfen, ohne das BIOS-Setup-Utility zu verlassen	74
Save Changes - Änderungen speichern, ohne das BIOS-Setup-Utility zu verlassen	74
Save Changes and Power Off	74
Problemlösungen und Tipps	75
Hilfe im Problemfall	75
Festplatteninhalt unter Windows wiederherstellen	76
Die Uhrzeit oder das Datum des Notebook stimmen nicht	76
Bei Eingabe bestimmter Zeichen auf der Tastatur werden nur Ziffern geschrieben	76
Der LCD-Bildschirm des Notebook bleibt dunkel	77
Die Anzeige am LCD-Bildschirm des Notebook ist schlecht lesbar	77
Der externe Bildschirm bleibt dunkel	77
Die Anzeige am externen Bildschirm erscheint nicht oder wandert	78
Nach dem Einschalten startet das Notebook nicht	78
Das Notebook arbeitet nicht weiter	79
Der Drucker druckt nicht	79
Die Funkverbindung zu einem Netzwerk funktioniert nicht	79
SmartCard-Leser wird nicht erkannt	80
PIN für SmartCard vergessen	80
SmartCard verloren	80
Fehlermeldungen am Bildschirm	81
Technische Daten	83
LIFEBOOK	83
Akku	83
Netzadapter	84
Hinweise des Herstellers	85
Entsorgung und Recycling	85
Andere Zertifizierungskennzeichnungen	85
Stichwörter	86

Innovative Technologie

... und ergonomisches Design machen Ihr Gerät zu einem benutzerfreundlichen und zuverlässigen Begleiter.

Das Gerät bootet sehr schnell, ist sofort startbereit und bietet durch seine hohe Akku-Kapazität eine besonders lange Laufzeit.

Mit dem benutzerfreundlichen "BIOS-Setup-Utility" können Sie die Hardware Ihres Notebook steuern und Ihr System besser vor unbefugtem Zugriff schützen, indem Sie die leistungsfähigen Passwort-Eigenschaften nutzen.



Informationen zu den Anschlüssen und Bedienelementen Ihres Notebook finden Sie im Kapitel ["Anschlüsse und Bedienelemente", Seite 9](#).

Weitere Informationen






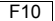


Windows-Treiber für Ihr Gerät finden Sie auf unserer Internetseite. Werkseitig unterstützt Ihr Gerät keine anderen Betriebssysteme. Fujitsu Technology Solutions übernimmt keine Haftung bei der Verwendung anderer Betriebssysteme.

Softwarebezogene Teile dieser Anleitung beziehen sich auf Microsoft-Produkte, falls sie zum Lieferumfang gehören.

Beachten Sie bei der Installation von anderen Softwareprodukten die Bedienungsanleitungen des Herstellers.

Darstellungsmittel

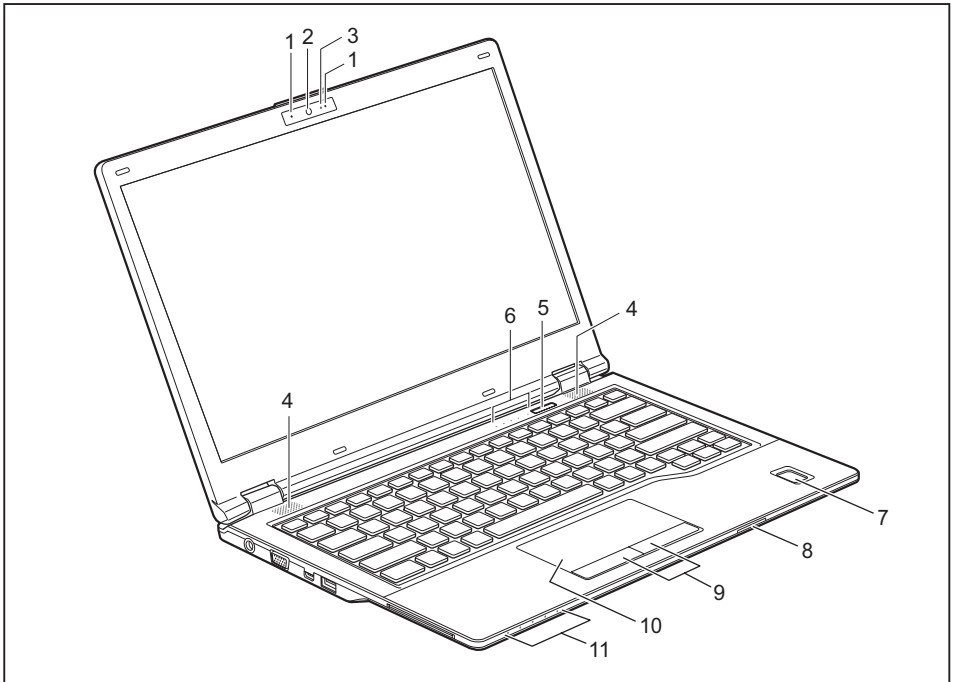
	kennzeichnet Hinweise, bei deren Nichtbeachtung Ihre Gesundheit, die Funktionsfähigkeit Ihres Geräts oder die Sicherheit Ihrer Daten gefährdet sind. Die Gewährleistung erlischt, wenn Sie durch Nichtbeachtung dieser Hinweise Defekte am Gerät verursachen
	kennzeichnet wichtige Informationen für den sachgerechten Umgang mit dem Gerät
	kennzeichnet einen Arbeitsschritt, den Sie ausführen müssen
	kennzeichnet ein Resultat
Diese Schrift	kennzeichnet Eingaben, die Sie mit der Tastatur in einem Programm-Dialog oder in einer Kommandozeile vornehmen, z. B. Ihr Passwort (Name123) oder einen Befehl, um ein Programm zu starten (start.exe)
Diese Schrift	kennzeichnet Informationen, die von einem Programm am Bildschirm ausgegeben werden, z. B.: <i>Die Installation ist abgeschlossen!</i>
<i>Diese Schrift</i>	kennzeichnet <ul style="list-style-type: none"> • Begriffe und Texte in einer Softwareoberfläche, z. B.: Klicken Sie auf <i>Speichern</i>. • Namen von Programmen oder Dateien, z. B. <i>Windows</i> oder <i>setup.exe</i>.
"Diese Schrift"	kennzeichnet <ul style="list-style-type: none"> • Querverweise auf einen anderen Abschnitt z. B. "Sicherheitshinweise" • Querverweise auf eine externe Quelle, z. B. eine Webadresse: Lesen Sie weiter auf "http://www.fujitsu.com/fts/" • Namen von CDs, DVDs sowie Bezeichnungen und Titel von anderen Materialien, z. B.: "CD/DVD Drivers & Utilities" oder Handbuch "Sicherheit/Regularien"
	kennzeichnet eine Taste auf der Tastatur, z. B.: 
Diese Schrift	kennzeichnet Begriffe und Texte, die betont oder hervorgehoben werden, z. B.: Gerät nicht ausschalten

Anschlüsse und Bedienelemente

In diesem Kapitel werden die einzelnen Hardware-Komponenten Ihres Geräts vorgestellt. Sie erhalten eine Übersicht über die Anzeigen und die Anschlüsse des Geräts. Machen Sie sich mit diesen Elementen vertraut, bevor Sie mit dem Gerät arbeiten.

FUJITSU LIFEBOOK E548

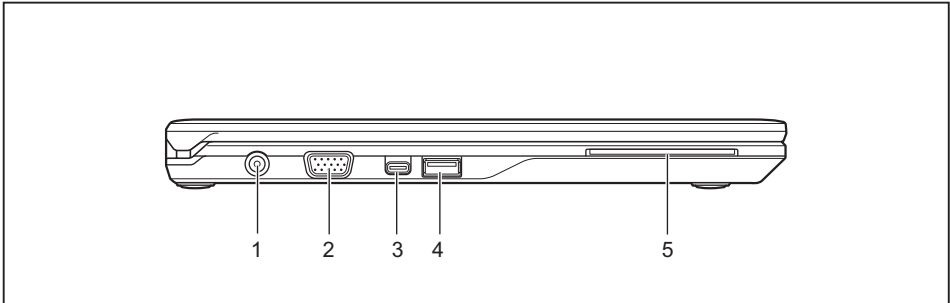
Vorderseite



- 1 = Mikrofon (optional)
- 2 = WebCam (optional)
- 3 = WebCam-LED (optional)
- 4 = Lautsprecher
- 5 = Ein-/Ausschalt-Taste
- 6 = Statusanzeigen

- 7 = Fingerabdruck-Sensor (optional)
- 8 = Speicherkarten-Steckplatz
- 9 = Touchpad-Tasten
- 10 = Touchpad
- 11 = Statusanzeigen

Linke Seite



1 = Gleichspannungsbuchse (DC IN)

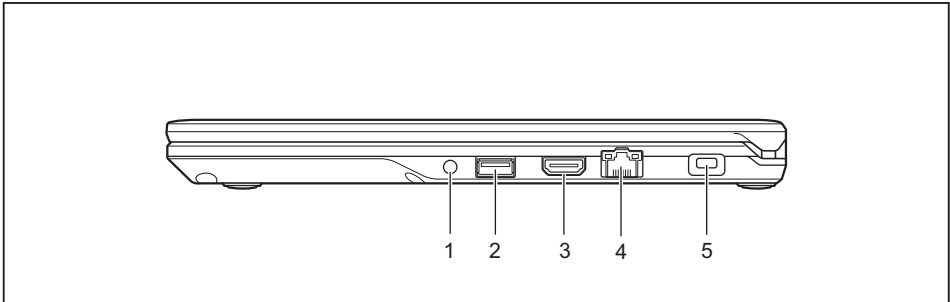
2 = VGA-Bildschirmanschluss

3 = USB-Anschluss 3.1 Gen1 mit
Aufladefunktion (USB Type-C™)

4 = USB-Anschluss 3.1 Gen1 mit
Aufladefunktion (USB Type-A,
Anytime USB charge)

5 = SmartCard-Leser (optional)

Rechte Seite



1 = Headset-Anschluss

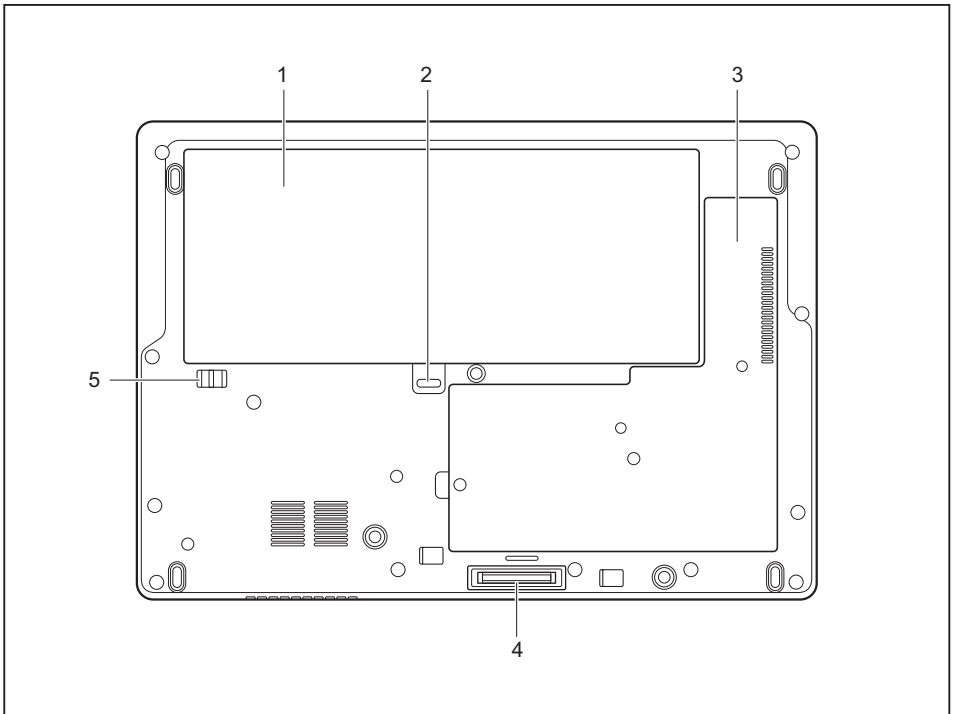
2 = USB-Anschluss 3.1 Gen1 (USB Type-A)

3 = HDMI-Anschluss

4 = LAN-Anschluss

5 = Security-Lock-Vorrichtung

Unterseite

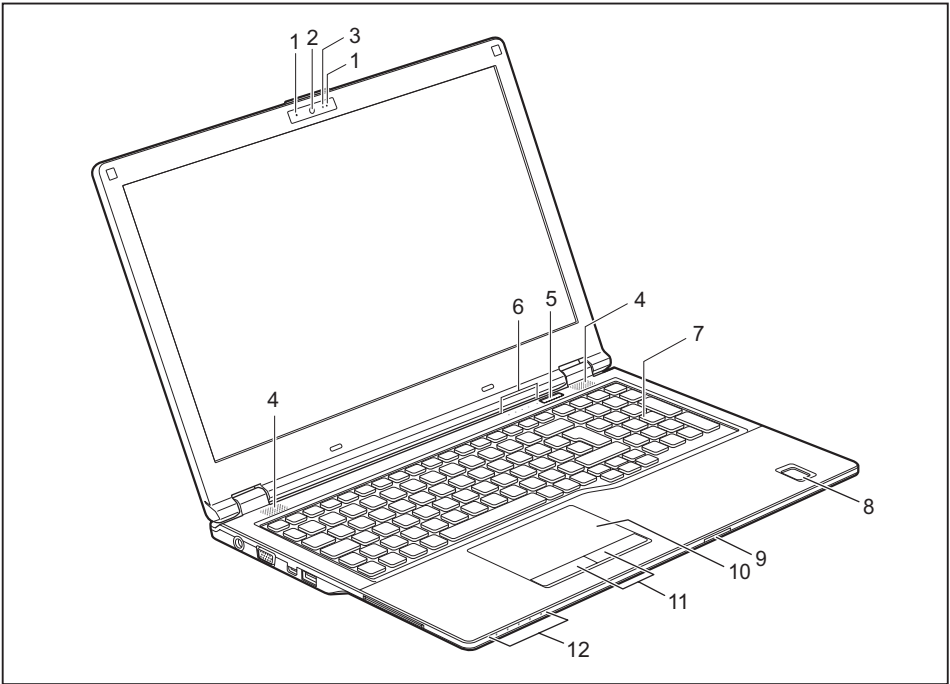


- 1 = Akku (SIM-Karte unter dem Akku)
- 2 = Akku-Entriegelung 1
- 3 = Servicefach Speicher für DIMM-Module,
M.2-Modul und LTE-Modul

- 4 = Port-Replikator-Anschluss
- 5 = Akku-Entriegelung 2

FUJITSU LIFEBOOK E558

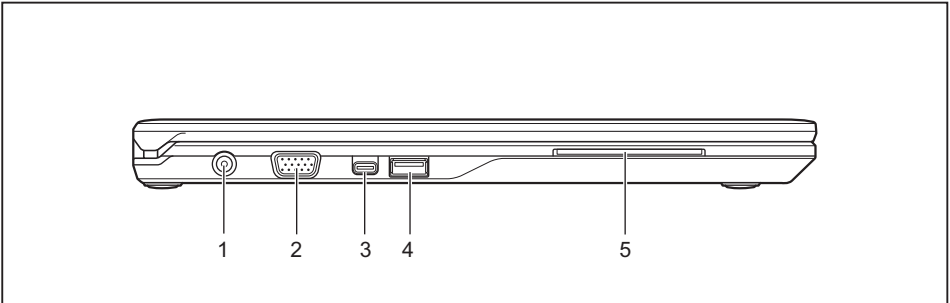
Vorderseite



- 1 = Mikrofon (optional)
- 2 = WebCam (optional)
- 3 = WebCam-LED (optional)
- 4 = Lautsprecher
- 5 = Ein-/Ausschalt-Taste
- 6 = Statusanzeigen

- 7 = Separater Ziffernblock
- 8 = Fingerabdruck-Sensor (optional)
- 9 = Speicherkarten-Steckplatz
- 10 = Touchpad
- 11 = Touchpad-Tasten
- 12 = Statusanzeigen

Linke Seite



1 = Gleichspannungsbuchse (DC IN)

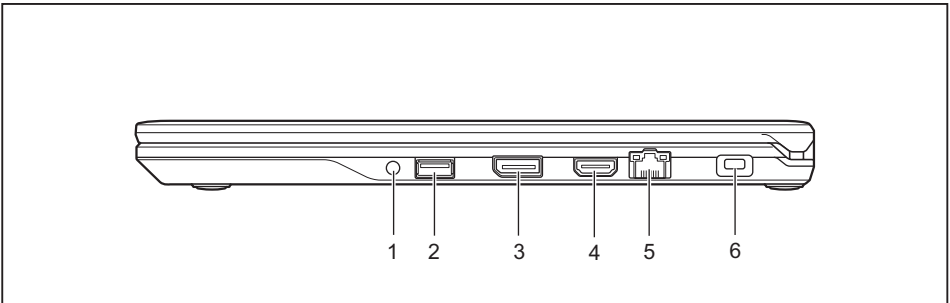
2 = VGA-Bildschirmanschluss

3 = USB-Anschluss 3.1 Gen1 mit
Auładefunktion (USB Type-C™)

4 = USB-Anschluss 3.1 Gen1 mit
Auładefunktion (USB Type-A,
Anytime USB charge)

5 = SmartCard-Leser (optional)

Rechte Seite



1 = Headset-Anschluss

2 = USB-Anschluss 3.1 Gen1 (USB Type-A)

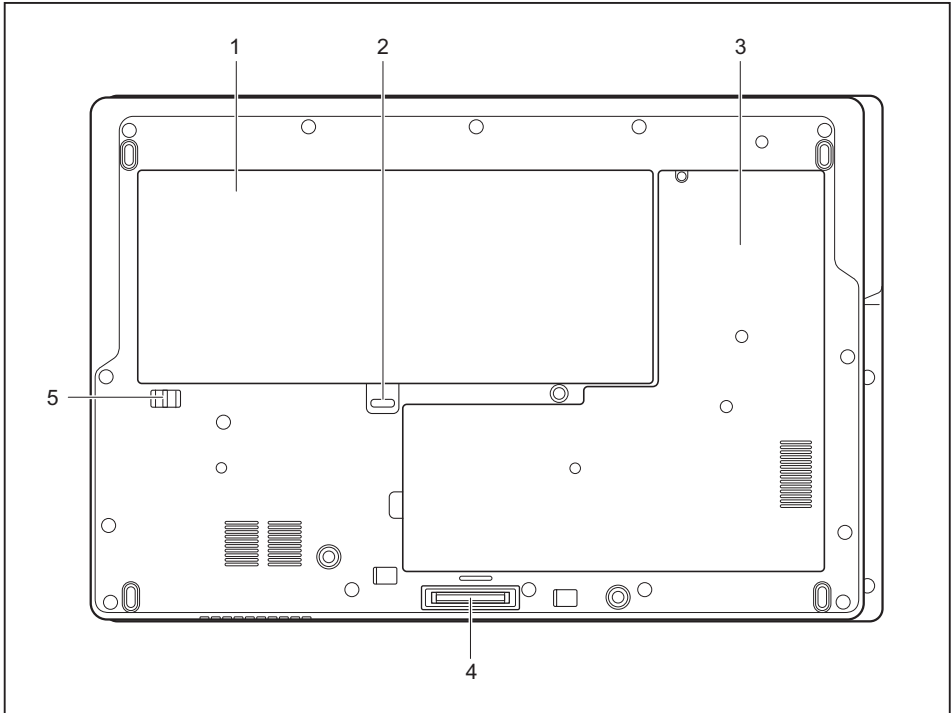
3 = Displayport

4 = HDMI-Anschluss

5 = LAN-Anschluss

6 = Security-Lock-Vorrichtung

Unterseite



- 1 = Akku (SIM-Karte unter dem Akku)
- 2 = Akku-Entriegelung 1
- 3 = Servicefach Speicher für DIMM-Module, Festplatte (HDD oder M.2-Modul) und LTE-Modul

- 4 = Port-Replikator-Anschluss
- 5 = Akku-Entriegelung 2

Wichtige Hinweise



In diesem Kapitel finden Sie Sicherheitshinweise, die Sie beim Umgang mit Ihrem Notebook unbedingt beachten müssen. Die anderen Hinweise liefern Ihnen nützliche Informationen zu Ihrem Notebook.

Sicherheitshinweise



Beachten Sie die Sicherheitshinweise im Handbuch "Sicherheit/Regularien" und die nachfolgenden Sicherheitshinweise.

Beachten Sie die mit dem nebenstehenden Symbol gekennzeichneten Abschnitte im Handbuch.

Beachten Sie beim Anschließen und Lösen der Leitungen die Hinweise in dieser Betriebsanleitung.

Beachten Sie die Hinweise für die Umgebungsbedingungen im Kapitel "[Technische Daten](#)", [Seite 83](#) und das Kapitel "[Erstinbetriebnahme Ihres Geräts](#)", [Seite 19](#), bevor Sie Ihr Notebook in Betrieb nehmen und zum ersten Mal einschalten.

Beachten Sie bei der Reinigung die Hinweise im Abschnitt "[Notebook reinigen](#)", [Seite 18](#).

Beachten Sie die zusätzlichen Sicherheitshinweise für Geräte mit Funkkomponenten im Handbuch "Sicherheit/Regularien".

Beachten Sie die Hinweise im Kapitel "[Aus- und Einbau von Komponenten im Servicefall](#)", [Seite 62](#).

Dieses Notebook entspricht den einschlägigen Sicherheitsbestimmungen für Einrichtungen der Informationstechnik. Falls Sie Fragen haben, ob Sie das Notebook in der vorgesehenen Umgebung aufstellen können, wenden Sie sich bitte an Ihre Verkaufsstelle oder an unsere Hotline/Service Desk.

Zusätzliche Sicherheitshinweise für Geräte mit Funkkomponenten

Wenn in Ihrem Notebook eine Funkkomponente (Wireless LAN, Bluetooth, UMTS, LTE) integriert ist, müssen Sie beim Umgang mit Ihrem Notebook folgende Sicherheitshinweise unbedingt beachten:

- Schalten Sie die Funkkomponenten aus, wenn Sie sich in einem Flugzeug befinden oder mit dem Auto fahren.
- Schalten Sie die Funkkomponenten aus, wenn Sie sich in einem Krankenhaus, einem Operationssaal oder in der Nähe eines medizinischen Elektroniksystems befinden. Die übertragenen Funkwellen können die medizinischen Geräte in ihrer Funktion beeinträchtigen.
- Schalten Sie die Funkkomponenten aus, wenn Sie das Gerät in die Nähe entflammbarer Gase oder in eine explosionsgefährdete Umgebung bringen (z. B. Tankstelle, Lackiererei), da die übertragenen Funkwellen eine Explosion oder ein Feuer auslösen können.



Informationen darüber, wie Sie die Funkkomponenten ein- und ausschalten, erhalten Sie im Kapitel ["Funkkomponenten ein- und ausschalten", Seite 44](#).

Energie sparen

Schalten Sie das Notebook aus, wenn Sie es nicht benötigen. Schalten Sie externe, angeschlossene Geräte aus, wenn Sie diese nicht verwenden. Wenn Sie die Energiesparfunktionen nutzen, verbraucht das Notebook weniger Energie. Dadurch können Sie mit dem Notebook länger arbeiten, bevor Sie den Akku wieder aufladen müssen.



Die Energieeffizienz wird erhöht und die Umweltbelastungen werden reduziert. Sie sparen Kosten und schonen die Umwelt.

Energie sparen unter Windows

- ▶ Nutzen Sie die möglichen Energiesparfunktionen, wie im Kapitel ["Energiesparfunktionen nutzen", Seite 38](#) beschrieben.

Unterwegs mit dem Notebook

Beachten Sie die folgenden Hinweise, wenn Sie mit Ihrem Notebook reisen.

Vor dem Reiseantritt

- ▶ Sichern Sie wichtige Daten von der Festplatte.
- ▶ Schalten Sie die Funkkomponente aus Datensicherheitsgründen aus. Bei Datenverkehr über eine drahtlose Verbindung ist es auch unberechtigten Dritten möglich, Daten zu empfangen.



Hinweise zur Aktivierung der Datenverschlüsselung finden Sie in der Dokumentation zu Ihrer Funkkomponente.

- ▶ Wenn Sie Ihr Notebook während eines Fluges verwenden wollen, fragen Sie die Fluggesellschaft, ob dies erlaubt ist.

Wenn Sie in ein anderes Land reisen

- ▶ Vergewissern Sie sich bei Reisen ins Ausland, dass der Netzadapter an der örtlichen Netzspannung betrieben werden kann. Wenn dies nicht der Fall ist, besorgen Sie sich den entsprechenden Netzadapter für Ihr Notebook. Verwenden Sie keine anderen Spannungswandler!
- ▶ Überprüfen Sie, ob die lokale Netzspannung und die Netzleitung kompatibel sind. Wenn dies nicht der Fall sein sollte, kaufen Sie eine Netzleitung, die den örtlichen Verhältnissen entspricht.
- ▶ Erkundigen Sie sich bei der entsprechenden Behörde des Reiselands, ob Sie Ihr Notebook mit der eingebauten Funkkomponente betreiben dürfen. Beachten Sie die zusätzlichen Sicherheitshinweise für Geräte mit Funkkomponenten im Handbuch "Sicherheit/Regularien".

Notebook transportieren



Schützen Sie das Notebook vor starken Erschütterungen und vor extremen Temperaturen (z. B. durch Sonneneinstrahlung im Auto).

- ▶ Wenn Ihr Gerät über ein optisches Laufwerk verfügt, nehmen Sie alle Datenträger (z. B. CD, DVD) aus den Laufwerken.
- ▶ Schalten Sie das Notebook aus.
- ▶ Ziehen Sie die Netzstecker des Netzadapters und aller externen Geräte aus den Steckdosen.
- ▶ Ziehen Sie die Netzadapterleitung und die Datenleitungen aller externen Geräte ab.
- ▶ Schließen Sie den LCD-Bildschirm.
- ▶ Verwenden Sie für den Transport eine geeignete Notebook-Tasche, die Schutz gegen Stoß und Schlag gewährt.

Notebook reinigen



Der Gehäuseinnenraum darf nur von autorisiertem Fachpersonal gereinigt werden.

Verwenden Sie nur spezielle Reinigungsmittel für Computer. Normale Haushaltsreiniger und Polituren können die Beschriftung der Tastatur und des Notebook, die Lackierung oder das Notebook selbst beschädigen.

Achten Sie darauf, dass keine Flüssigkeit in das Innere des Notebook gelangt.

Der LCD-Bildschirm ist sehr kratzempfindlich! Reinigen Sie die Display-Oberfläche nur mit einem sehr weichen, leicht angefeuchteten Tuch.

- ▶ Schalten Sie das Notebook aus.
- ▶ Um ein versehentliches Einschalten des Gerätes zu verhindern, ziehen Sie den Netzstecker des Netzadapters aus der Steckdose und bauen Sie den Akku aus (siehe Kapitel "[Akku aus- und einbauen](#)", Seite 36).
- ↳ Die Gehäuseoberfläche können Sie mit einem trockenen Tuch reinigen. Bei starker Verschmutzung verwenden Sie ein feuchtes Tuch, das Sie in Wasser mit mildem Spülmittel getaucht und gut ausgewrungen haben. Die Tastatur und das Touchpad können Sie mit Desinfektionstüchern reinigen. Achten Sie darauf, dass keine Feuchtigkeit ins Innere des Geräts gelangt!

Erstinbetriebnahme Ihres Geräts



Beachten Sie das Kapitel ["Wichtige Hinweise", Seite 15](#).

Wenn Ihr Gerät mit einem Windows-Betriebssystem ausgestattet ist, sind die notwendigen Hardwaretreiber und die mitgelieferte Software bereits vorinstalliert.

Schließen Sie vor dem erstmaligen Einschalten das Gerät über den Netzadapter an die Netzspannung an, siehe ["Netzadapter anschließen", Seite 20](#). Der Netzadapter muss während des gesamten Installationsprozesses angeschlossen sein.

Beim erstmaligen Einschalten Ihres Geräts wird eine Systemprüfung durchgeführt. Unterschiedliche Meldungen können erscheinen. Das Display kann kurzzeitig dunkel bleiben oder flackern.

Befolgen Sie die Anweisungen am Bildschirm.

Schalten Sie Ihr Gerät während des Erstinbetriebnahme-Prozesses auf keinen Fall aus.

Bei der Lieferung befindet sich der Akku im Akkufach. Der Akku muss aufgeladen sein, wenn Sie Ihr Gerät im Akkubetrieb benutzen wollen.

Im mobilen Einsatz versorgt der eingebaute Akku das Gerät mit der erforderlichen Energie. Die Betriebszeit können Sie erhöhen, wenn Sie die verfügbaren Energiesparfunktionen nutzen.

Wie Sie externe Geräte (z. B. Maus, Drucker) an Ihr Gerät anschließen, ist in der Betriebsanleitung zu Ihrem Gerät beschrieben.

Gerät auspacken und überprüfen



Wenn Sie Transportschäden feststellen, informieren Sie unverzüglich Ihre Verkaufsstelle!

- ▶ Packen Sie alle Teile aus.
- ▶ Prüfen Sie das Gerät auf sichtbare Transportschäden.



Bewahren Sie die Originalverpackung für einen eventuellen Wiederversand auf.

Stellplatz auswählen



Bevor Sie Ihr Gerät aufstellen, sollten Sie einen geeigneten Platz für das Gerät auswählen. Befolgen Sie dabei die folgenden Hinweise:

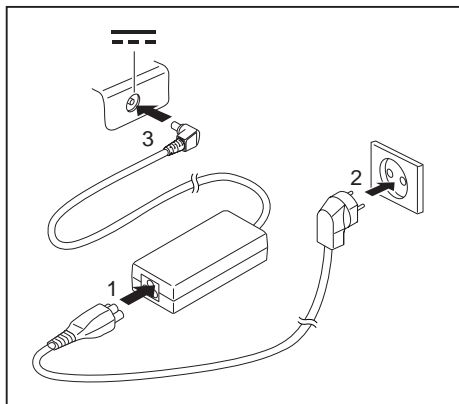
- Stellen Sie das Gerät und den Netzadapter niemals auf eine hitzeempfindliche Unterlage. Als Folge kann die Unterlage beschädigt werden.
- Stellen Sie das Gerät niemals auf eine weiche Unterlage (z. B. Teppich, Polstermöbel, Bett). Dadurch kann die Belüftung blockiert werden und als Folge können Überhitzungsschäden entstehen.
- Während des normalen Betriebs erhitzt sich die Unterseite des Geräts. Ein längerer Hautkontakt kann unangenehm werden oder sogar zu Verbrennungen führen.
- Stellen Sie das Gerät auf eine stabile, ebene und rutschfeste Unterlage. Beachten Sie, dass die Gummifüße des Geräts Abdrücke auf empfindlichen Oberflächen hinterlassen können.
- Der Freiraum um das Gerät und den Netzadapter muss mindestens 100 mm / 3,94 inch betragen, damit eine ausreichende Belüftung gegeben ist.
- Verdecken Sie niemals die Lüftungsschlitze des Geräts.
- Das Gerät sollte keinen extremen Umgebungsbedingungen ausgesetzt werden. Schützen Sie das Gerät vor Staub, Feuchtigkeit und Hitze.

Netzadapter anschließen



Beachten Sie die Sicherheitshinweise im beigefügten Handbuch "Sicherheit/Regularien".

Die mitgelieferte Netzleitung entspricht den Anforderungen des Landes, in dem Sie das Gerät gekauft haben. Achten Sie darauf, dass die Netzleitung für das Land zugelassen ist, in dem sie verwendet wird.



- ▶ Schließen Sie die Netzleitung (1) an den Netzadapter an.
- ▶ Schließen Sie die Netzleitung (2) an eine Steckdose an.
- ▶ Schließen Sie die Netzadapterleitung (3) an die Gleichspannungsbuchse (DC IN) des Geräts an.

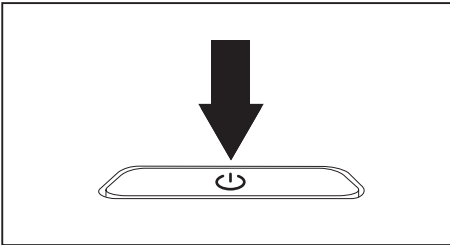
Gerät zum ersten Mal einschalten



Wenn Sie das Gerät zum ersten Mal einschalten, wird die mitgelieferte Software installiert und konfiguriert. Da dieser Vorgang nicht unterbrochen werden darf, sollten Sie einige Zeit dafür einplanen und das Gerät über den Netzadapter an die Netzspannung anschließen.

Während der Installation darf das Gerät nur bei Aufforderung neu gestartet werden!

Um Ihnen die Inbetriebnahme Ihres Geräts zu erleichtern, ist das Betriebssystem auf der Festplatte vorinstalliert.



► Schalten Sie Ihr Gerät ein.

► Befolgen Sie während der Installation die Anweisungen am Bildschirm.



Wenn auf Ihrem Gerät ein Windows-Betriebssystem installiert ist, finden Sie weitere Informationen zum System sowie Treiber, Hilfsprogramme, Updates, Handbücher usw. auf Ihrem Gerät oder im Internet unter "<http://www.fujitsu.com/fts/support/>".

Informationen und Hilfe zu den Windows-Betriebssystemfunktionen finden Sie im Internet unter "<http://windows.microsoft.com>".

Arbeiten mit dem Notebook

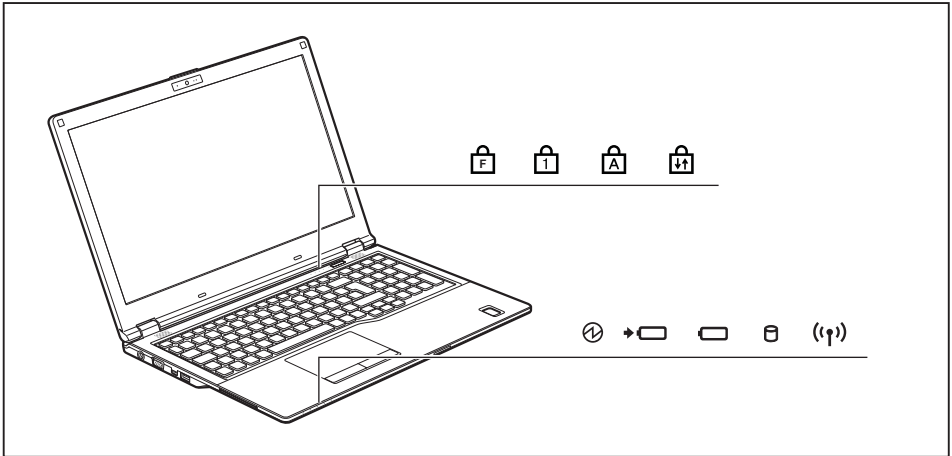
In diesem Kapitel werden die Grundlagen der Bedienung Ihres Notebook beschrieben. Wie Sie externe Geräte (z. B. Maus, Drucker) an das Notebook anschließen, ist im Kapitel "[Anschließen externer Geräte](#)", Seite 56 beschrieben.







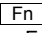


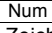




Beachten Sie die Hinweise im Kapitel "[Wichtige Hinweise](#)", Seite 15.

Statusanzeigen

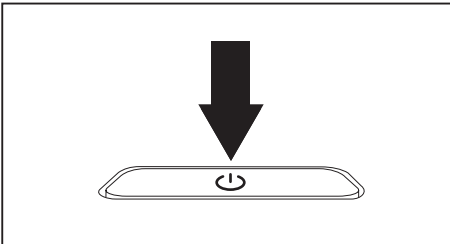
Die Statusanzeigen geben Auskunft über die Zustände der Stromversorgung, der Festplatte und der Tastaturfunktionen.



Anzeige	Beschreibung
	Betriebsanzeige/Standby <ul style="list-style-type: none"> Die Anzeige leuchtet: Das Notebook ist eingeschaltet. Die Anzeige blinkt: Das Notebook befindet sich im Standby-Modus. Die Anzeige ist dunkel: Das Notebook ist ausgeschaltet.
	Akkuladeanzeige / Netzanschluss Der Ladezustand des Akkus wird mit der Akkuanzeige angezeigt. <ul style="list-style-type: none"> Die Anzeige leuchtet weiß: Der Akku ist aufgeladen oder es ist kein Akku eingebaut. Die Anzeige leuchtet orange: Der Netzadapter ist angeschlossen, der Akku wird geladen. Die Anzeige blinkt orange: Der Netzadapter ist angeschlossen, der Akku kann jedoch nicht geladen werden, da der Akku zum Laden zu heiß oder zu kalt ist. Der Ladevorgang wird fortgesetzt, sobald der Akku wieder eine zulässige Temperatur hat. Die Anzeige blinkt rot: Ein Fehler ist aufgetreten. Die Anzeige leuchtet nicht: Der Netzadapter ist nicht angeschlossen.
	Akkuanzeige <ul style="list-style-type: none"> Die Anzeige leuchtet weiß: Der Akku besitzt 51% bis 100% seiner maximalen Ladung. Die Anzeige leuchtet orange: Der Akku besitzt 13% bis 50% seiner maximalen Ladung. Die Anzeige leuchtet rot: Der Akku besitzt 0% bis 12% seiner maximalen Ladung. Die Anzeige blinkt rot: Ein Fehler ist aufgetreten.
	Laufwerksanzeige Die Anzeige leuchtet: Es wird auf das Festplattenlaufwerk zugegriffen.
	Anzeige Funkkomponenten <ul style="list-style-type: none"> Die Anzeige leuchtet: Die Funkkomponenten sind eingeschaltet. Die Anzeige ist dunkel: Die Funkkomponenten sind ausgeschaltet.
	Anzeige F Lock Die Anzeige leuchtet: Die Tastenkombination  +  wurde gedrückt. Statt der aufgedruckten Standardfunktionen der Funktionstasten können die Fn-Funktionen durch direktes Drücken der Tasten ausgeführt werden (siehe Kapitel " Funktionstasten und Tastenkombinationen ", Seite 29).
	Anzeige Num Lock Die Anzeige leuchtet: Die Taste  wurde gedrückt. Der virtuelle Ziffernblock ist eingeschaltet. Sie können die Zeichen ausgeben, die sich rechts oben auf den Tasten befinden.

Anzeige	Beschreibung
	Anzeige Caps Lock Die Anzeige leuchtet: Die Großschreib Taste wurde gedrückt. Alle Buchstaben werden als Großbuchstaben ausgegeben. Bei einer mehrfach beschrifteten Taste wird das obere, linke Zeichen ausgegeben.
	Anzeige Scroll Lock Die Anzeige leuchtet: Die Tastenkombination [Fn] + [Rol] wurde gedrückt. Die Bedeutung hängt vom jeweiligen Anwendungsprogramm ab.

Notebook einschalten



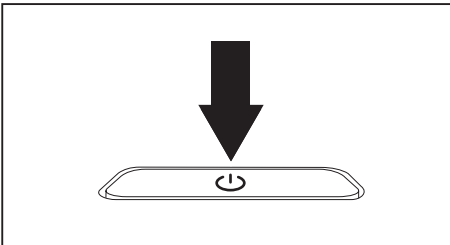
↳ Die Betriebsanzeige des Notebook leuchtet.

- ▶ Klappen Sie den LCD-Bildschirm nach oben.
- ▶ Drücken Sie die Ein-/Ausschalt-Taste ca. 1 Sekunde lang, um das Notebook einzuschalten.

Notebook ausschalten



Sichern Sie Ihre Daten und schließen Sie alle Anwendungen, bevor Sie Ihr Gerät ausschalten. Sonst droht Datenverlust.



- ▶ Beenden Sie Ihr Betriebssystem ordnungsgemäß.
- ▶ Wenn das Notebook sich nicht von selbst ausschalten sollte, drücken Sie etwa fünf Sekunden lang auf die Ein-/Ausschalt-Taste.
- ▶ Schließen Sie den LCD-Bildschirm.

Tastatur



Die Tastatur Ihres Notebook unterliegt durch die normale Benutzung einem fortwährenden Verschleiß. Besonders die Beschriftung der Tastatur ist höchsten Belastungen ausgesetzt. Über den Nutzungszeitraum des Notebook kann sich die Tastaturbeschriftung abnutzen.

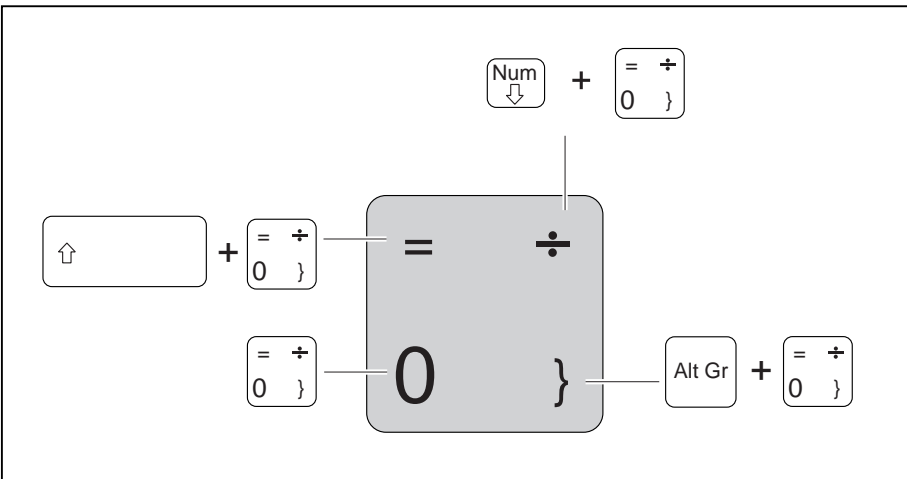
Die Tastatur ist so ausgelegt, dass alle Funktionen einer erweiterten Tastatur zur Verfügung stehen. Einige Funktionen einer erweiterten Tastatur werden mit Hilfe von Tastenkombinationen nachgebildet.





Die nachfolgende Beschreibung der Tasten gilt für das Betriebssystem Windows. Weitere Funktionen der Tasten sind im Handbuch zu Ihrem Anwendungsprogramm beschrieben.

Die nachfolgende Abbildung zeigt, wie Sie bei mehrfach beschrifteten Tasten ein Zeichen ausgeben. Das Beispiel gilt dann, wenn die Großschreibtaste (Caps Lock) nicht aktiviert ist.



Die Abbildung kann von Ihrer Gerätevariante abweichen.



Taste	Beschreibung
	Korrekturtaste (Backspace) Die Korrekturtaste löscht das Zeichen links vom Cursor.
	Tabulatortaste Die Tabulatortaste bewegt den Cursor zum nächsten Tabulatorstopp.
	Eingabetaste (Return, Enter, Zeilenschaltung, Wagenrücklauf) Die Eingabetaste schließt eine Befehlszeile ab. Wenn Sie die Eingabetaste drücken, wird der eingegebene Befehl ausgeführt.
	Großschreibtaste (Caps Lock) Die Großschreibtaste aktiviert den Großschreibmodus, im Windows-Infobereich wird das entsprechende Icon angezeigt. Im Großschreibmodus werden alle Buchstaben als Großbuchstaben ausgegeben. Bei einer mehrfach beschrifteten Taste wird das obere, linke Zeichen ausgegeben. Den Großschreibmodus können Sie mit der Umschalttaste ausschalten.
	Umschalttaste (Shift) Die Umschalttaste ermöglicht die Ausgabe von Großbuchstaben. Bei einer mehrfach beschrifteten Taste wird das obere, linke Zeichen ausgegeben.
	Taste Fn Die Taste  aktiviert die Fn-Funktion einer mehrfach beschrifteten Taste (siehe Kapitel " Funktionstasten und Tastenkombinationen ", Seite 29).
	Cursor-Tasten Die Cursor-Tasten bewegen den Cursor entsprechend der Pfeilrichtung nach oben, nach unten, nach links oder nach rechts.
	Windows-Taste Die Windows-Taste wechselt zwischen Startbildschirm und der zuletzt genutzten Anwendung.
	Menütaste Die Menütaste ruft das Menü für die aktive Anwendung auf.

Virtueller Ziffernblock

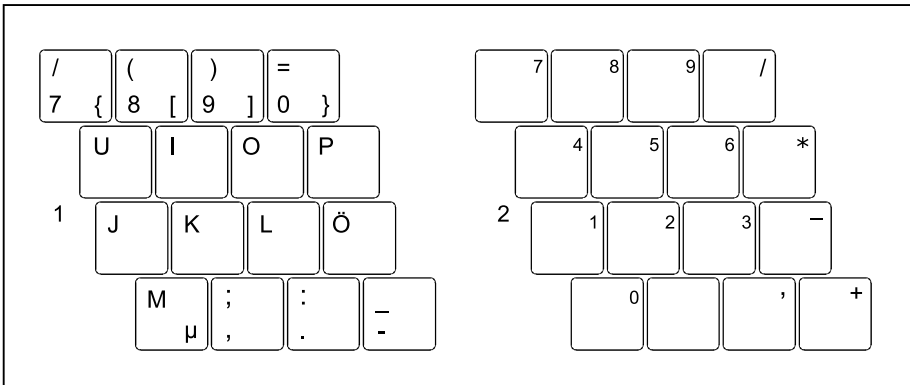


LIFEBOOK E548 verfügt über einen virtuellen Ziffernblock, LIFEBOOK E558 verfügt über einen separaten Ziffernblock.

Damit Sie für bestimmte Anwendungen die Tasten eines Ziffernblocks verwenden können, gibt es den virtuellen Ziffernblock. Auf der Tastatur erkennen Sie die Tasten des virtuellen Ziffernblocks an den Ziffern und Symbolen oben rechts auf den entsprechenden Tasten. Wenn Sie den virtuellen Ziffernblock eingeschaltet haben, können Sie die Zeichen ausgeben, die oben rechts auf den Tasten stehen.



Die nachfolgend abgebildete Tastenbelegung kann vom Tastatur-Layout Ihrer Gerätevariante abweichen.



1 = Gültige Zeichen, wenn die Taste Num nicht aktiviert ist

2 = Gültige Zeichen, wenn die Taste Num aktiviert ist

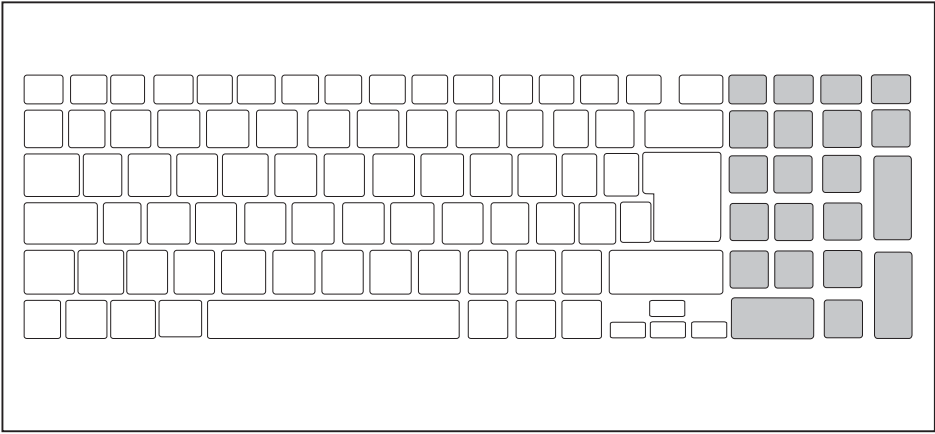
Informationen zu den Statusanzeigen finden Sie im Kapitel "[Statusanzeigen](#)", Seite 22.

Separater Ziffernblock



LIFEBOOK E548 verfügt über einen virtuellen Ziffernblock, LIFEBOOK E558 verfügt über einen separaten Ziffernblock.

Die Tastatur Ihres Notebook hat ganz rechts einen separaten Ziffernblock.



Funktionstasten und Tastenkombinationen

Die nachfolgende Beschreibung der Funktionstasten und Tastenkombinationen gilt für Windows-Betriebssysteme. In anderen Betriebssystemen und bei einigen Gerätetreibern können einige der nachfolgenden Beschreibungen außer Funktion sein.

Weitere Tastenkombinationen sind im Handbuch zu Ihrem Anwendungsprogramm beschrieben.



Tastenkombinationen werden folgendermaßen eingegeben:





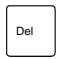

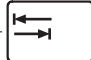
- ▶ Halten Sie die erste Taste der Tastenkombination gedrückt.
- ▶ Drücken Sie gleichzeitig die für die Funktion erforderliche Taste oder Tasten.



Wenn die Tastenkombination  +  gedrückt wird: Statt der aufgedruckten Standardfunktionen der Funktionstasten können die Fn-Funktionen durch direktes Drücken der Tasten ausgeführt werden.

Funktionstaste	Beschreibung
F1	<p>Mikrofon aus-/einschalten Diese Funktionstaste schaltet das Mikrofon aus und ein.</p>
F2	<p>Lautsprecher aus-/einschalten Mit dieser Funktionstaste können Sie den Lautsprecher des Notebook aus- und einschalten.</p>
F3	<p>Lautstärke verringern Diese Funktionstaste verringert die Lautstärke der eingebauten Lautsprecher.</p>
F4	<p>Lautstärke erhöhen Diese Funktionstaste erhöht die Lautstärke der eingebauten Lautsprecher.</p>
F5	<p>Funkkomponenten ein-/ausschalten Diese Funktionstaste schaltet die Funkkomponenten aus oder ein.</p>
F6	<p>Touchpad und Touchpad-Tasten ein-/ausschalten Diese Funktionstaste schaltet das Touchpad und die Touchpad-Tasten aus oder ein.</p>
F7	<p>Bildschirmhelligkeit verringern Diese Funktionstaste verringert die Bildschirmhelligkeit.</p>
F8	<p>Bildschirmhelligkeit erhöhen Diese Funktionstaste erhöht die Bildschirmhelligkeit.</p>
F9	<p>Energiesparfunktionen Mit dieser Funktionstaste aktivieren Sie die Energiesparfunktionen (siehe Kapitel "Energiesparfunktionen nutzen", Seite 38).</p>
F10	<p>Bildschirmausgabe umschalten Wenn Sie einen externen Bildschirm angeschlossen haben, können Sie mit dieser Funktionstaste auswählen, auf welchem Bildschirm die Ausgabe erfolgen soll.</p> <p>Die Bildschirmausgabe ist möglich:</p> <ul style="list-style-type: none"> • nur am LCD-Bildschirm des Notebook • gleichzeitig am LCD-Bildschirm des Notebook und am externen Bildschirm • nur am externen Bildschirm <p>Diese Einstellung ist nützlich, wenn Sie eine hohe Auflösung und eine hohe Bildwiederholfrequenz auf einem externen Bildschirm wünschen.</p>

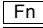
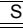
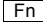
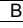
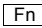

Funktionstaste	Beschreibung
	Prt Scrn Mit dieser Funktionstaste wird ein Screenshot der aktuellen Bildschirmanzeige erstellt und in der Zwischenablage gespeichert.
	Num Lock Mit dieser Funktionstaste wird der virtuelle Ziffernblock aktiviert. Es werden die Zeichen ausgegeben, die sich oben rechts auf den jeweiligen Tasten befinden.

Kombination	Beschreibung
 + 	Zwischen offenen Anwendungen wechseln Mit dieser Tastenkombination können Sie zwischen mehreren geöffneten Anwendungen hin- und herwechseln.
 +  + 	Windows-Sicherheit/Task-Manager Diese Tastenkombination startet das Fenster Windows-Sicherheit/Task-Manager.
 + 	Negativer Tabulatorsprung Diese Tastenkombination bewegt den Cursor zum vorhergehenden Tabulatorstopp.



Tastenkombinationen mit den Windows-Tasten finden Sie in der Anleitung zu Ihrem Betriebssystem.

Zusätzlich werden folgende nicht beschriftete Tastenkombinationen unterstützt:

-  +  = Pause
-  +  = Break
-  +  = SysRq

Länder- und Tastatureinstellungen

- Ändern Sie die Länder- und Tastatureinstellungen wie in der Dokumentation zu Ihrem Betriebssystem beschrieben.

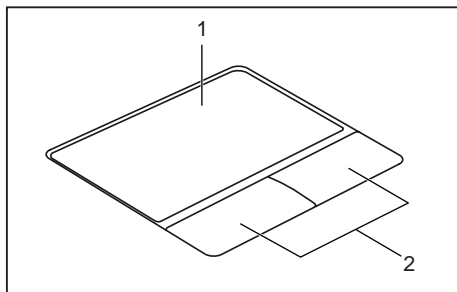
Touchpad und Touchpad-Tasten



Achten Sie darauf, dass das Touchpad nicht mit Schmutz, Flüssigkeiten oder Fett in Berührung kommt.

Berühren Sie das Touchpad nie mit schmutzigen Fingern.

Legen Sie keine schweren Gegenstände auf das Touchpad oder auf die Touchpad-Tasten.



1 = Touchpad

2 = Touchpad-Tasten

Mit dem Touchpad können Sie den Zeiger auf dem Bildschirm bewegen.

Die Touchpad-Tasten dienen zur Auswahl und Ausführung von Befehlen. Sie entsprechen den Tasten einer herkömmlichen Maus.



Sie können das Touchpad auch über die Tastatur deaktivieren, damit Sie nicht unbeabsichtigt den Zeiger auf dem Bildschirm bewegen (siehe Kapitel ["Funktionstasten und Tastenkombinationen", Seite 29](#)).

Zeiger bewegen

- ▶ Bewegen Sie Ihren Finger über das Touchpad.
- ↳ Der Zeiger bewegt sich.

Objekt auswählen

- ▶ Bewegen Sie den Zeiger auf das gewünschte Objekt.
- ▶ Tippen Sie einmal auf das Touchpad oder drücken Sie einmal die linke Taste.
- ↳ Das Objekt ist ausgewählt.

Befehl ausführen

- ▶ Bewegen Sie den Zeiger auf das gewünschte Feld.
- ▶ Tippen Sie zweimal auf das Touchpad oder drücken Sie zweimal die linke Taste.
- ↳ Der Befehl wird ausgeführt.

Objekt ziehen

- ▶ Wählen Sie das gewünschte Objekt aus.
- ▶ Halten Sie die linke Taste gedrückt und verschieben Sie das Objekt mit dem Finger auf dem Touchpad an die gewünschte Stelle.
- ↳ Das Objekt ist verschoben.

LCD-Bildschirm

In Notebooks von Fujitsu werden hochwertige LCD-Bildschirme (TFT) eingebaut. Diese Bildschirme werden technisch bedingt für eine spezifische Auflösung hergestellt. Eine optimale und scharfe Darstellung kann nur in der für den jeweiligen Bildschirm bestimmten Auflösung gewährleistet werden. Eine von der Spezifikation abweichende Bildschirmauflösung kann zu einer unscharfen Darstellung führen.

Die Bildschirmauflösung des Bildschirms Ihres Notebook ist bei Auslieferung optimal eingestellt.

Nach dem heutigen Stand der Produktionstechnik kann eine absolut fehlerfreie Bildschirmanzeige nicht garantiert werden. Es können einige wenige konstant helle oder dunkle Pixel (Bildelemente) vorhanden sein. Die maximal zulässige Anzahl solcher fehlerhaften Pixel wird durch die internationale Norm ISO 9241-307 (Klasse II) festgelegt.

Beispiel:

Ein Bildschirm mit HD-Auflösung 1366 x 768 hat $1366 \times 768 = 1049088$ Pixel. Jedes Pixel besteht aus drei Subpixeln (Rot, Grün und Blau), sodass sich ca. 3 Millionen Subpixel ergeben. Laut ISO 9241-307 (Klasse II) dürfen maximal 2 helle und 2 dunkle Pixel und zusätzlich 5 helle oder 10 dunkle Subpixel oder ein entsprechender Mix defekt sein (1 helles Subpixel zählt wie 2 dunkle Subpixel).

Pixel (= Bildelement)	Ein Pixel besteht aus 3 Subpixeln, in der Regel Rot, Grün und Blau. Ein Pixel ist das kleinste Element, das die vollständige Funktionalität der Anzeige erzeugen kann.
Subpixel (= Bildpunkt)	Ein Subpixel ist eine gesondert adressierbare interne Struktur in einem Pixel (Bildelement), die die Bildelementfunktion erweitert.
Cluster (= Fehlerhäufung)	Ein Cluster enthält zwei oder mehr fehlerhafte Pixel oder Subpixel in einem Block von 5 x 5 Pixeln.

Hintergrundbeleuchtung

LCD-Bildschirme werden mit einer Hintergrundbeleuchtung betrieben. Die Leuchtkraft der Hintergrundbeleuchtung kann sich über den Nutzungszeitraum des Notebook verringern. Jedoch können Sie die Helligkeit Ihres Bildschirms individuell einstellen.

Anzeige auf dem LCD-Bildschirm und einem externen Bildschirm synchronisieren

Informationen hierzu finden Sie im Kapitel "[Funktionstasten und Tastenkombinationen](#)", [Seite 29](#) unter "Bildschirmausgabe umschalten".

WebCam



Je nach Gerätevariante ist in Ihrem Gerät eine WebCam mit Mikrofon integriert.

Mit Ihrer WebCam können Sie, je nach verwendeter Software, Bilder oder Videoclips aufzeichnen oder am WebChat teilnehmen.

Die WebCam verfügt über eine eigene Statusanzeige. Die Statusanzeige leuchtet, wenn die WebCam aktiv ist.

- Die Bildqualität ist abhängig von den Lichtverhältnissen und der verwendeten Software.
- Sie können die WebCam jeweils nur mit einer Anwendung betreiben (z. B. ein Internettelefonie-Programm oder ein Videokonferenz-Programm, das eine WebCam unterstützt).
- Bei Benutzung der WebCam darf die Notebook-Unterlage nicht wackeln.
- Die WebCam passt sich automatisch der aktuellen Beleuchtungssituation an. Deshalb kann während der Beleuchtungsanpassung ein Flackern am LCD-Bildschirm auftreten.



Weitere Informationen zur Benutzung der WebCam und zu weiteren Einstellungsmöglichkeiten für Ihre WebCam finden Sie in der Hilfe des Programms, das die WebCam nutzt.

Akku

Im mobilen Einsatz versorgt der eingebaute Akku das Notebook mit der erforderlichen Energie. Sie können die Lebensdauer des Akkus erhöhen, wenn Sie den Akku sachgerecht pflegen. Die durchschnittliche Lebensdauer eines Akkus beträgt etwa 500 Lade-/Entladezyklen.

Wenn Sie die verfügbaren Energiesparfunktionen nutzen, können Sie die Betriebszeit des Akkus erhöhen.

Akku aufladen, pflegen und warten

Der Akku des Notebook kann nur dann aufgeladen werden, wenn die Umgebungstemperatur zwischen 5°C / 41°F und max. 35°C / 95°F liegt.

Den Akku können Sie aufladen, indem Sie das Notebook an den Netzadapter anschließen (siehe "[Netzadapter anschließen](#)", Seite 20).

Beachten Sie, dass der Akku nicht geladen wird, wenn der Akkuladezustand zwischen 90% und 100% liegt. Liegt der Akkuladezustand bei unter 90% und ist der Netzadapter angeschlossen, wird der Akku bis auf 100% aufgeladen.

Bei niedrigem Akkustand erscheint eine Meldung des Betriebssystems. Wenn Sie den Netzadapter nicht innerhalb von ca. 5 Minuten nach der Meldung anschließen, schaltet sich Ihr Notebook automatisch aus.

Ladezustand überwachen

Zur Überwachung der Akkukapazität unter Windows gehört ein "Akkuladezustandsmesser", der sich in der Task-Leiste befindet. Wenn Sie den Zeiger auf das Akku-Symbol positionieren, wird Ihnen der Akkuladezustand angezeigt.

Akku lagern

Die Lagerung des Akkus sollte bei einer Temperatur zwischen 0°C / 32°F und 30°C / 86°F in trockener Umgebung erfolgen. Je geringer die Lagertemperatur ist, desto geringer ist die Selbstentladung.



Wenn Sie einen Akku über einen längeren Zeitraum (länger als zwei Monate) lagern, sollte der Ladezustand etwa 30 % sein. Um eine Tiefentladung und somit eine dauerhafte Schädigung des Akkus zu verhindern, überprüfen Sie in regelmäßigen Abständen den Ladezustand des Akkus.

Um die optimale Ladekapazität des Akkus nutzen zu können, sollten Sie den Akku vollständig entladen und anschließend wieder aufladen.



Wenn Sie einen Akku längere Zeit nicht benutzen, nehmen Sie ihn aus dem Notebook. Lagern Sie keinen Akku im Gerät!

Um den Ladungszustand zu erhalten, nehmen Sie den Akku aus dem Gerät, wenn Sie es mehr als zwei Tage lang nicht verwenden.

Akku aus- und einbauen



Verwenden Sie nur Akkus, die von Fujitsu für Ihr Notebook freigegeben wurden.

Wenden Sie keine Gewalt an, wenn Sie einen Akku ein- oder ausbauen.

Achten Sie darauf, dass keine Fremdkörper in die Akku-Anschlüsse gelangen.

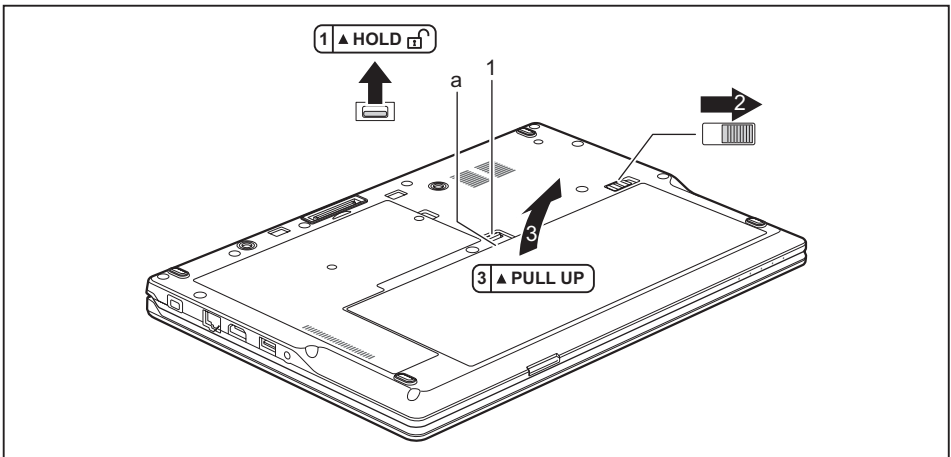
Lagern Sie den Akku nie für längere Zeit in entladenem Zustand. Dies kann dazu führen, dass er sich nicht mehr laden lässt.



Nachfolgend ist das LIFEBOOK E558 abgebildet. Die Vorgehensweise ist für beide Gerätevarianten identisch.

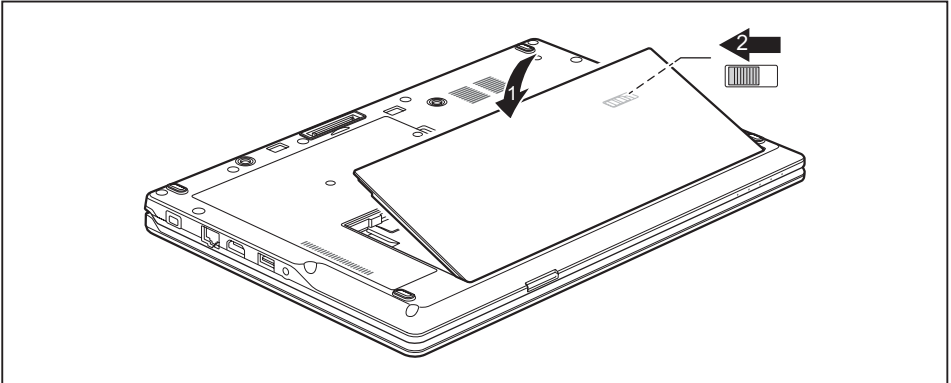
Akku ausbauen

- ▶ Bereiten Sie den Ausbau vor, siehe Kapitel ["Komponentenausbau vorbereiten"](#), Seite 63.



- ▶ Schieben Sie die Entriegelung (1) in Pfeilrichtung und halten Sie sie fest.
- ▶ Schieben Sie die Entriegelung (2) in Pfeilrichtung.
- ▶ Fassen Sie in Öffnung (a) und heben Sie den Akku in Pfeilrichtung (3) aus dem Akkufach heraus.

Akku einbauen



- ▶ Setzen Sie den Akku an der Kante an.
- ▶ Klappen Sie den Akku so in das Akkufach, dass er spürbar einrastet (1)
- ▶ Schieben Sie die Entriegelung (2) in Pfeilrichtung.
- ▶ Schließen Sie den Ausbau ab, siehe Kapitel ["Komponentenausbau abschließen", Seite 71](#).

Energiesparfunktionen nutzen

Wenn Sie die möglichen Energiesparfunktionen nutzen, verbraucht das Notebook weniger Energie. Dadurch können Sie im Akkubetrieb länger arbeiten, bevor Sie den Akku wieder aufladen müssen.



Die Energieeffizienz wird erhöht und die Umweltbelastungen werden reduziert. Wenn Sie die Energieoptionen optimal nutzen, können Sie erhebliche Einsparungen erzielen und gleichzeitig die Umwelt schonen.

Wenn Sie den LCD-Bildschirm zuklappen, schaltet sich das Notebook, abhängig von der Einstellung in Windows, automatisch in einen Energiesparmodus.

- ▶ Stellen Sie die Energiesparfunktionen in Ihrer Systemsteuerung ein.



Sollten Sie zu einem Auswahlpunkt weitere Informationen benötigen, so können Sie zu den meisten Einstellungen mit der Tastenkombination **[Fn] + [F1]** die Microsoft Hilfe anzeigen lassen.

Wenn sich das Notebook in einem Energiesparmodus befindet, sollten Sie Folgendes unbedingt beachten:



Geöffnete Daten werden während des Energiesparmodus im Hauptspeicher oder in einer Auslagerungsdatei auf der Festplatte gehalten.

Schalten Sie das Notebook niemals aus, während es sich in einem Energiesparmodus befindet. Wenn der eingebaute Akku fast leer ist, sollten Sie geöffnete Dateien schließen und nicht in den Energiesparmodus gehen.

Wenn Sie das Notebook längere Zeit nicht benötigen:

- ▶ Verlassen Sie, wenn nötig, den Energiesparmodus durch Mausbewegung, Tasteneingabe oder Einschalten des Notebook.
- ▶ Beenden Sie alle geöffneten Programme und fahren Sie dann das Notebook vollständig herunter.

Lüftersteuerung anpassen

Im BIOS-Setup-Utility können Sie die Lüftersteuerung anpassen. Folgende Einstellungen stehen zur Verfügung:

- Normal: Das System wird so gekühlt, dass immer die maximale Systemleistung verfügbar ist.
- Silent: Die Lüfterdrehzahl und damit das Lüftergeräusch wird reduziert.
- ▶ Rufen Sie das *BIOS-Setup-Utility* auf.
- ▶ Wählen Sie im Menü *Advanced - Miscellaneous Configurations* die Funktion *Fan Control* aus.
- ▶ Wählen Sie die Einstellung *Normal* oder *Silent* aus.



Wie Sie das *BIOS-Setup-Utility* aufrufen und bedienen, ist im Kapitel ["Einstellungen im BIOS-Setup-Utility"](#), [Seite 72](#) beschrieben.

Speicherkarten

Ihr Notebook ist mit einem integrierten Speicherkarten-Lesegerät ausgestattet.



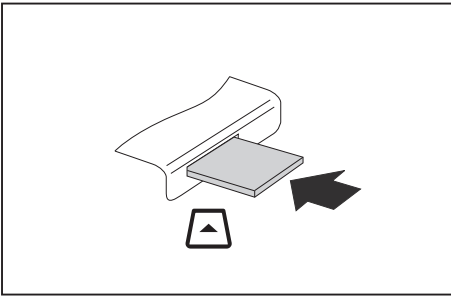
Beachten Sie beim Umgang mit Speicherkarten die Hinweise des Herstellers.

Unterstützte Formate

Ihr Notebook unterstützt folgendes Format:

- Secure Digital (SD™ Card)

Speicherkarte einsetzen

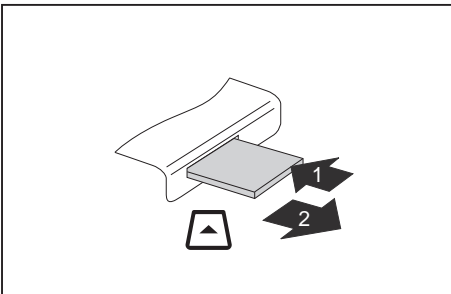


- ▶ Schieben Sie die Speicherkarte vorsichtig so in den Steckplatz, dass sie spürbar einrastet. Das Schriftfeld muss nach oben zeigen. Wenden Sie keine Gewalt an, da sonst die empfindlichen Kontaktflächen beschädigt werden können
- ↳ Die Speicherkarte kann je nach Typ etwas aus dem Steckplatz herausragen.

Speicherkarte entnehmen



Entfernen Sie die Karte immer ordnungsgemäß (siehe Dokumentation zu Ihrem Betriebssystem), um einen Verlust Ihrer Daten zu vermeiden.



- ▶ Bei Geräten mit Kartenverriegelung: Drücken Sie auf die Speicherkarte (1).
- ↳ Die Speicherkarte ist entriegelt und kann nun entnommen werden.
- ▶ Ziehen Sie die Speicherkarte aus dem Steckplatz (2).

Lautsprecher und Mikrofone

Informationen zur exakten Position von Lautsprechern und Mikrofonen finden Sie im Kapitel ["Anschlüsse und Bedienelemente", Seite 9](#).

Informationen zum Einstellen der Lautstärke sowie zum Ein- und Ausschalten der Lautsprecher über die Tastatur finden Sie im Kapitel ["Funktionstasten und Tastenkombinationen", Seite 29](#).



Wenn Sie ein externes Mikrofon anschließen, wird das interne Mikrofon ausgeschaltet.

Wenn Sie einen Kopfhörer oder externe Lautsprecher anschließen, werden die internen Lautsprecher ausgeschaltet.

Weitere Informationen zum Anschließen von Kopfhörer und Mikrofon erhalten Sie im Kapitel ["Anschließen externer Geräte", Seite 56](#).

SIM-Karte



Nachfolgend ist das LIFEBOOK E558 abgebildet. Die Vorgehensweise ist für beide Gerätevarianten identisch.

Alle Gerätevarianten unterstützen Karten des Formats Micro-SIM (15 mm × 12 mm).

Eine SIM-Karte (Subscriber Identity Module) ist eine Chipkarte, die in ein Mobiltelefon oder ein Notebook eingelegt wird und zusammen mit einem eingebauten LTE-Modul den Zugang zu einem Mobilfunknetz ermöglicht.

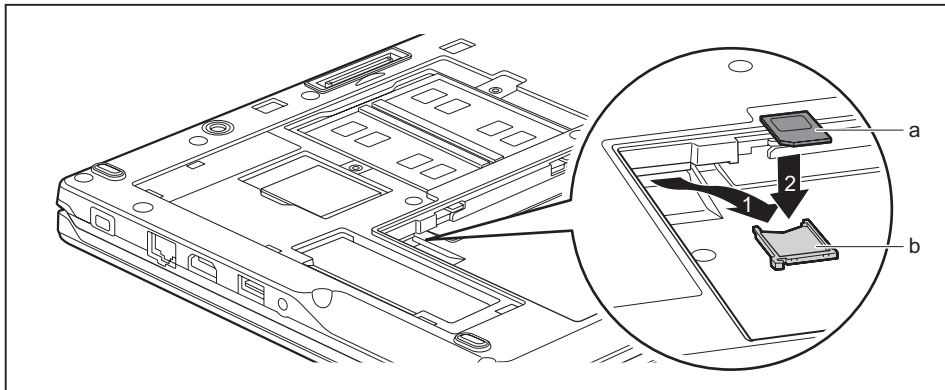


Beachten Sie beim Umgang mit SIM-Karten die Hinweise des Providers.

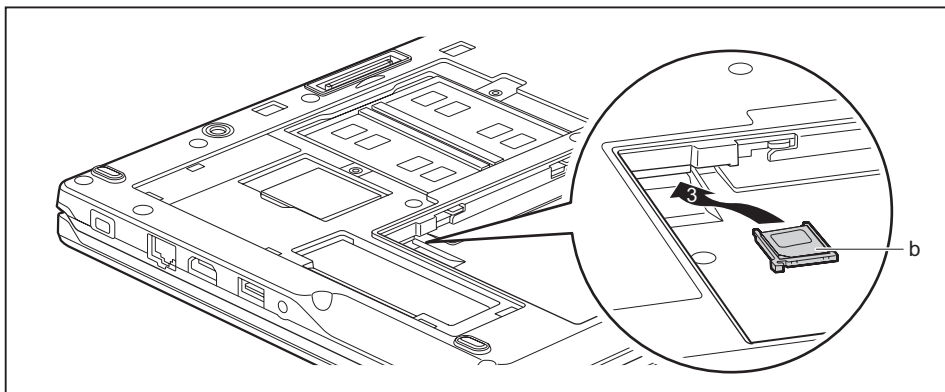
Der SIM-Karten-Steckplatz befindet sich im Akkufach und ist nur bei ausgebautem Akku zugänglich.

SIM-Karte einsetzen

- ▶ Bereiten Sie den Einbau der SIM-Karte vor, siehe Kapitel ["Komponentenausbau vorbereiten"](#), Seite 63.
- ▶ Bauen Sie den Akku aus, siehe ["Akku ausbauen"](#), Seite 36.



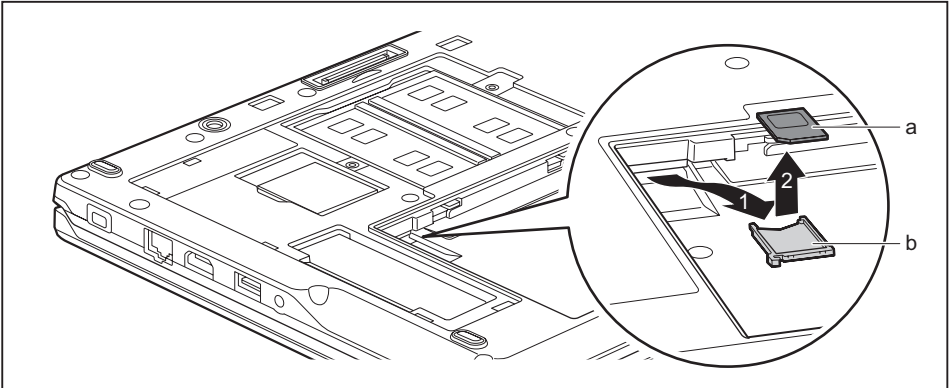
- ▶ Ziehen Sie die SIM-Karten-Halterung aus dem Einbauplatz (1).
- ▶ Legen Sie die SIM-Karte (a), wie in der SIM-Karten-Halterung (b) symbolisch dargestellt, in die SIM-Karten-Halterung ein (2).



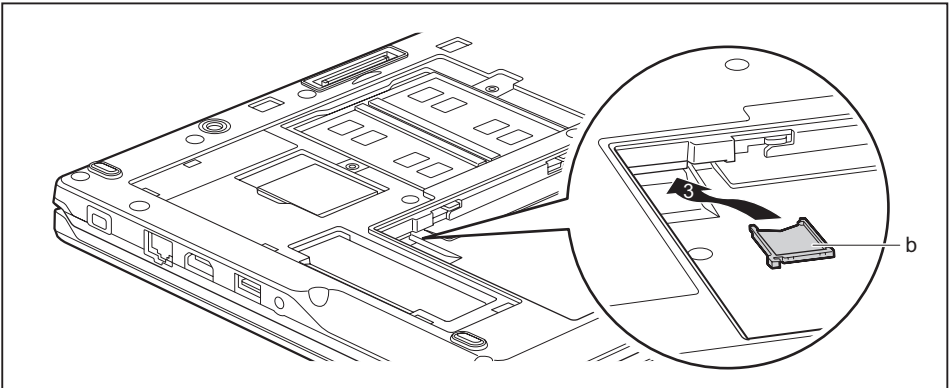
- ▶ Schieben Sie die SIM-Karten-Halterung zurück in den Einbauplatz (3).
- ▶ Bauen Sie den Akku wieder ein, siehe ["Akku einbauen"](#), Seite 37.
- ▶ Schließen Sie den Einbau ab, siehe ["Komponentenausbau abschließen"](#), Seite 71.

SIM-Karte entnehmen

- ▶ Bereiten Sie den Ausbau der SIM-Karte vor, siehe ["Komponentenausbau vorbereiten"](#), Seite 63.
- ▶ Bauen Sie den Akku aus, siehe ["Akku ausbauen"](#), Seite 36.



- ▶ Ziehen Sie die SIM-Karten-Halterung aus dem Einbauplatz (1).
- ▶ Entfernen Sie die SIM-Karte (a) aus der SIM-Karten-Halterung (b).



- ▶ Schieben Sie die SIM-Karten-Halterung zurück in den Einbauplatz (3).
- ▶ Bauen Sie den Akku wieder ein, siehe ["Akku einbauen"](#), Seite 37.
- ▶ Schließen Sie den Ausbau ab, siehe ["Komponentenausbau abschließen"](#), Seite 71.

Funkkomponenten Wireless LAN / Bluetooth / LTE



Der Einbau einer von der Fujitsu nicht zugelassenen Funkkomponente macht die für dieses Gerät erteilten Zulassungen ungültig.

Funkkomponenten ein- und ausschalten

- ▶ Drücken Sie die Taste **(F1)**, um die Funkkomponenten ein- und auszuschalten (Flugzeugmodus).
- ↳ Die Anzeige Funkkomponenten leuchtet, wenn eine oder mehrere Funkkomponenten eingeschaltet sind.



Wenn Sie die Funkkomponenten ausschalten, werden Wireless LAN-Antenne und Bluetooth- und LTE-Modul ausgeschaltet.

Beachten Sie die zusätzlichen Sicherheitshinweise für Geräte mit Funkkomponenten im Handbuch "Sicherheit/Regularien".

Nähere Informationen zu LTE erhalten Sie von Ihrem Service-Provider.

WLAN-Zugang einrichten

- Voraussetzung: Ein WLAN ist verfügbar und die entsprechenden Zugangsdaten liegen Ihnen vor.



Informationen zum Einrichten des WLAN-Zugangs entnehmen Sie der Dokumentation zu Ihrem Betriebssystem.

Zugang über LTE



Das Zubehör für LTE-Empfang können Sie im Fachhandel oder über Ihren Fujitsu Technology Solutions Händler erwerben.

Wenn Sie ein LTE-Modul bestellt haben, ist Ihr Gerät bei Auslieferung bereits vorbereitet.

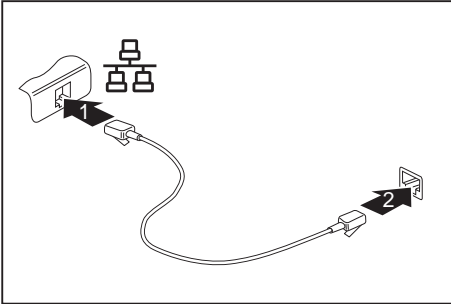
Informationen zum Verbindungsaufbau mit dem LTE-Netz finden Sie in der Dokumentation zur verwendeten Hardware.

Ihr Gerät können Sie per LTE mit dem Internet verbinden. Nutzen Sie dafür eine der folgenden Verbindungsarten:

- USB-Dongle
ein USB-Stick mit SIM-Karte Ihres Mobilfunk-Providers
- mobiles Endgerät (z. B. Handy) mit Bluetooth-Verbindung
- mobiles Endgerät (z. B. Handy) mit Datenkabel

Ethernet und LAN

Das interne Netzwerkmodul Ihres Notebook unterstützt Ethernet-LAN. Sie können damit eine Verbindung zu einem lokalen Netzwerk (LAN = Local Area Network) herstellen.



- ▶ Schließen Sie das Netzwerkkabel am LAN-Anschluss des Notebook an (1).
- ▶ Schließen Sie das Netzwerkkabel an Ihrem Netzwerkanschluss an (2).

i

Ihr Netzwerkadministrator kann Ihnen beim Konfigurieren und Verwenden von LAN-Verbindungen behilflich sein.

Das Netzwerkkabel ist nicht im Lieferumfang enthalten. Sie können ein solches Kabel über den Fachhandel erwerben.

Verwenden Sie ein abgeschirmtes Netzwerkkabel (CAT 5e).

Port-Replikator (optional)

Der Port-Replikator ist ein Docking-Gerät, mit dessen Hilfe Sie Notebooks von Fujitsu Technology Solutions schnell an Ihre Peripheriegeräte, wie Bildschirm, Drucker etc., anschließen können.

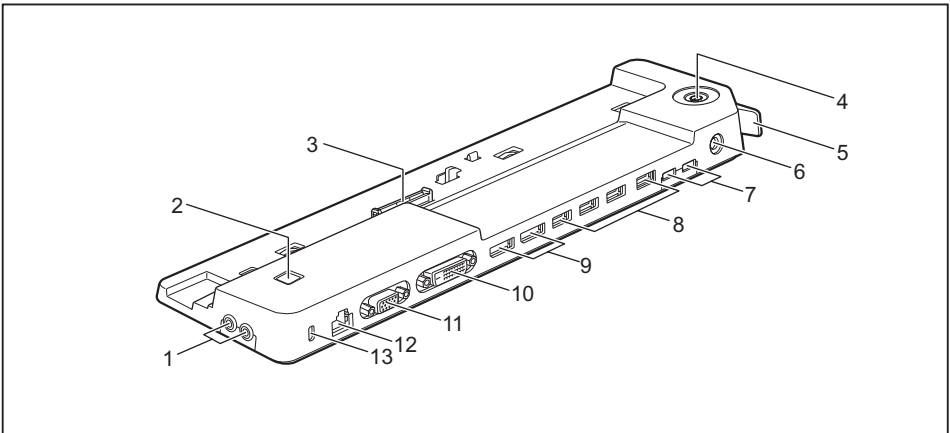
Dazu besitzt der Port-Replikator unter anderem die Standardanschlüsse für Bildschirm, Audio, Maus und Tastatur.

Sie müssen lediglich das Notebook andocken, um mit Ihren Peripheriegeräten zu arbeiten, zusätzliche Leitungen brauchen Sie nicht zu stecken.



Weitere Informationen zum Port-Replikator und zu den verschiedenen externen Geräten, die daran angeschlossen werden können, finden Sie im Handbuch "Professional Notebook" im Kapitel "Anschließen externer Geräte".

Anschlüsse am Port-Replikator



- | | |
|--|--------------------------------------|
| 1 = Kopfhöreranschluss (links),
Mikrofonanschluss (rechts) | 7 = USB-Anschlüsse 3.0 (USB Type-C™) |
| 2 = Ein-/Ausschalt-Taste | 8 = USB-Anschlüsse 3.0 |
| 3 = Stecker des Port-Replikators für
den Docking-Anschluss auf der
Unterseite des Notebook | 9 = Displayports |
| 4 = Verriegelungsschloss (Key Lock, optional) | 10 = DVI-D-Bildschirmanschluss |
| 5 = Entriegelungshebel | 11 = VGA-Bildschirmanschluss |
| 6 = Gleichspannungsbuchse (DC IN) | 12 = LAN-Anschluss |
| | 13 = Security-Lock-Vorrichtung |



DVI-Anschluss und der benachbarte Displayport können nicht gleichzeitig genutzt werden.

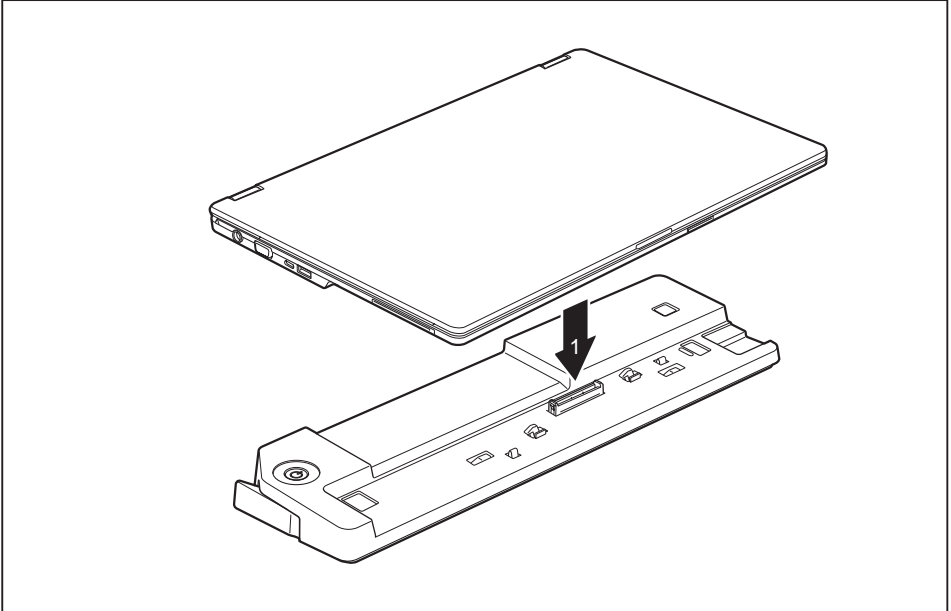
Notebook an den Port-Replikator anschließen

i

Wenn das Notebook an den Port-Replikator angeschlossen ist, müssen Sie den Netzadapter an den Port-Replikator anschließen.

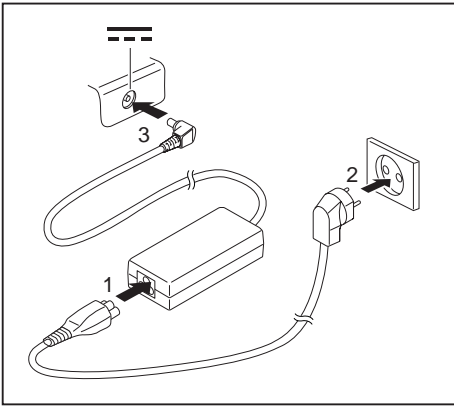
Wenn das Notebook an den Port-Replikator angeschlossen ist, empfehlen wir Ihnen, das Notebook nicht mit geschlossenem LCD-Bildschirm zu betreiben. Die dadurch entstehende Überhitzung kann Performanceeinbußen und eine erhöhte Aktivität der eingebauten Lüfter verursachen.

- ▶ Ziehen Sie die Netzadapterleitung aus der Gleichspannungsbuchse (DC IN) des Notebook.



- ▶ Platzieren Sie das Notebook so, dass es an der hinteren Kante des Port-Replikators anliegt.
- ▶ Legen Sie es auf den Port-Replikator (1) und achten Sie darauf, dass es spürbar einrastet.

Netzadapter an den Port-Replikator anschließen

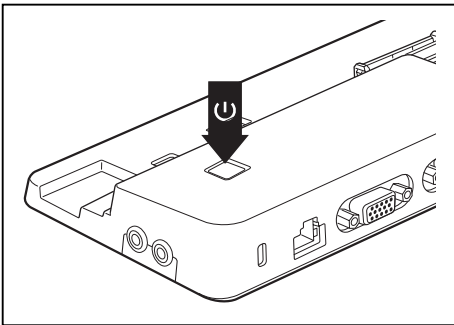


- ▶ Schließen Sie die Netzleitung an den Netzadapter an (1).
- ▶ Schließen Sie die Netzleitung an die Steckdose an (2).
- ▶ Schließen Sie die Netzadapterleitung an die Gleichspannungsbuchse (DC IN) des Port-Replikators an (3).



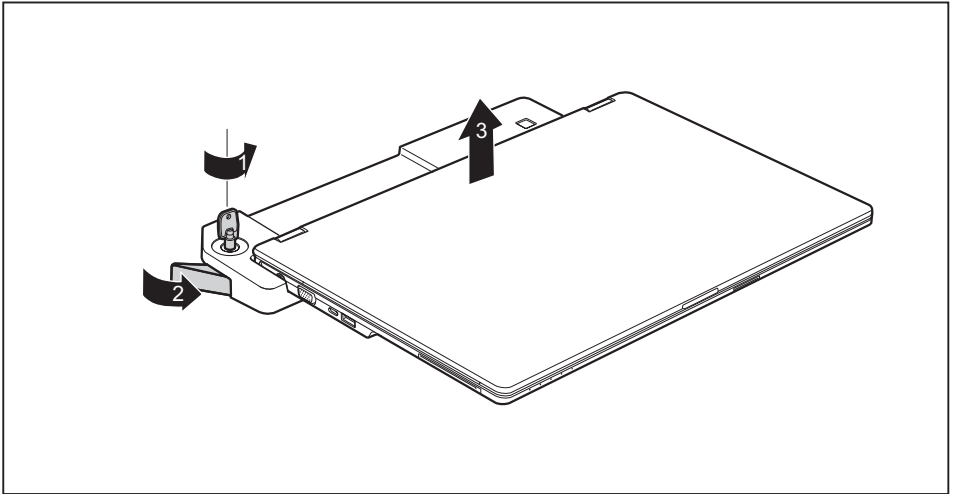
Wenn das Notebook an einen Port-Replikator angeschlossen wird, erstellt das Betriebssystem ein Hardware-Profil für den Modus "Angedockt". In diesem Profil wird z. B. die Einstellung gespeichert, auf welchem Bildschirm zuletzt die Ausgabe erfolgt ist. Dieses Profil wird geladen, sobald das Notebook an einen Port-Replikator gleichen Typs angeschlossen wird.

Notebook über den Port-Replikator einschalten



- ▶ Drücken Sie die Ein-/Aus-Taste des Port-Replikators, um das Notebook einzuschalten.
- ↳ Die Betriebsanzeige des Port-Replikators leuchtet.

Notebook vom Port-Replikator trennen



- ▶ Drehen Sie den Schlüssel in Pfeilrichtung (1), um den Port-Replikator zu entsperren.
- ▶ Ziehen Sie den Entriegelungshebel in Pfeilrichtung (2), bis das Notebook hörbar austrastet.
- ▶ Heben Sie das Notebook ab (3).

Sicherheitsfunktionen

Ihr Notebook verfügt über verschiedene Sicherheitsfunktionen, mit denen Sie Ihr System und Ihre persönlichen Daten vor unbefugtem Zugriff schützen können.

In diesem Kapitel erfahren Sie, wie Sie diese Funktionen einsetzen und welche Vorteile sie bieten.



Bedenken Sie, dass Sie in einigen Fällen, wenn Sie z. B. Ihr Passwort vergessen haben, auch Sie selbst nicht mehr auf Ihr System und Ihre Daten zugreifen können. Beachten Sie deshalb nachfolgende Hinweise:

- Sichern Sie in regelmäßigen Zeitabständen Ihre Daten auf externen Datenträgern, z. B. auf externe Festplatten, CDs, DVDs oder Blu-rays.
- Bei einigen Sicherheitsfunktionen müssen Sie Passwörter vergeben. Notieren Sie sich die Passwörter und bewahren Sie sie sicher auf.

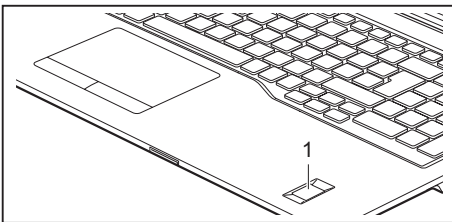
Wenn Ihnen die Passwörter verloren gehen, müssen Sie sich an unseren Service Desk wenden. Das Löschen oder Zurücksetzen der Passwörter stellt keinen Garantiefall dar und ist daher kostenpflichtig.

Fingerabdruck-Sensor einrichten



Ob Ihr Gerät über einen Fingerabdruck-Sensor verfügt, hängt von der von Ihnen bestellten Geräte-Konfiguration ab.

Der Fingerabdruck-Sensor kann das Bild eines Fingerabdrucks aufzeichnen. Mit einer zusätzlichen Fingerprint-Software wird dieses Bild ausgewertet und kann als Ersatz für ein Passwort verwendet werden.



- Installieren Sie die Fingerprint-Software, um den Fingerabdruck-Sensor (1) benutzen zu können.



Die aktuelle Software *Workplace Protect* für den Fingerabdruck-Sensor erhalten Sie im Internet unter

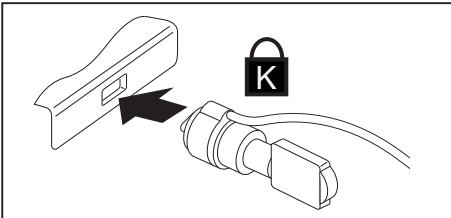
["http://www.fujitsu.com/fts/solutions/business-technology/security/secure/index.html"](http://www.fujitsu.com/fts/solutions/business-technology/security/secure/index.html).

Security Lock verwenden

Ihr Gerät verfügt über eine Security-Lock-Vorrichtung für den Kensington Lock Cable. Mit dem Kensington Lock Cable, einem robusten Stahlkabel, können Sie Ihr Notebook vor Diebstahl schützen. Der Kensington Lock Cable ist als Zubehör erhältlich.

i

Fujitsu empfiehlt die Verwendung eines Zahlenschlosses.



► Bringen Sie den Kensington Lock Cable an der Vorrichtung Ihres Notebook an.

i

Bringen Sie einen weiteren Kensington Lock Cable an Ihrem Port-Replikator an, um auch Ihren Port-Replikator gegen Diebstahl zu sichern.

Passwortschutz im BIOS-Setup-Utility einrichten



Bevor Sie die verschiedenen Möglichkeiten des Passwortschutzes im *BIOS-Setup-Utility* für Ihre Datensicherheit nutzen, beachten Sie bitte folgende Hinweise:

Notieren Sie sich die Passwörter und bewahren Sie sie sicher auf. Wenn Sie Ihr Supervisor-Passwort vergessen, können Sie nicht mehr auf Ihr Notebook zugreifen. Das Löschen des Passworts stellt keinen Garantiefall dar und ist daher kostenpflichtig.

i

Ihr Passwort kann maximal acht Zeichen lang sein und kann aus Buchstaben und Ziffern bestehen. Es wird nicht zwischen Groß- und Kleinschreibung unterschieden.

Schutz des BIOS-Setup-Utility (Supervisor- und User-Passwort)



Wenn Sie diese Betriebsanleitung auf dem Bildschirm geöffnet haben, empfehlen wir Ihnen, diese auszudrucken. Sie können die Anweisungen beim Einrichten des Passwortes nicht auf dem Bildschirm aufrufen.

Sowohl mit dem Supervisor- als auch mit dem User-Passwort verhindern Sie die unbefugte Benutzung des *BIOS-Setup-Utility*. Mit dem Supervisor-Passwort haben Sie Zugriff auf alle Funktionen des *BIOS-Setup-Utility*, mit dem User-Passwort nur auf einen Teil der Funktionen. Sie können nur dann ein User-Passwort einstellen, wenn bereits ein Supervisor-Passwort vergeben wurde.



Wie Sie das *BIOS-Setup-Utility* aufrufen und bedienen, ist im Kapitel "[Einstellungen im BIOS-Setup-Utility](#)", Seite 72 beschrieben.

Supervisor- und User-Passwort vergeben

- ▶ Rufen Sie das *BIOS-Setup-Utility* auf und wählen Sie das Menü *Security* aus.
- ▶ Markieren Sie das Feld *Set Supervisor Password* und drücken Sie die Eingabetaste.
- ↳ Mit *Enter new Password*: werden Sie daraufhin aufgefordert, ein Passwort einzugeben.
- ▶ Geben Sie das Passwort ein und drücken Sie die Eingabetaste.
- ↳ Mit *Confirm new Password* werden Sie aufgefordert, das Passwort zu bestätigen.
- ▶ Geben Sie das Passwort noch einmal ein und drücken Sie die Eingabetaste.
- ↳ Mit *Changes have been saved* erhalten Sie eine Bestätigung, dass das neue Passwort gespeichert wurde.
- ▶ Für die Vergabe des User-Passworts wählen Sie das Feld *Set User Password* und gehen genauso vor wie bei der Einrichtung des Supervisor-Passworts.
- ↳ Wenn Sie keine weiteren Einstellungen vornehmen wollen, können Sie das *BIOS-Setup-Utility* beenden.
- ▶ Wählen Sie im Menü *Exit* den Punkt *Save Changes & Exit*.
- ▶ Wählen Sie *Yes* und drücken Sie die Eingabetaste.
- ↳ Das Notebook startet neu, und das neue Passwort ist wirksam. Wenn Sie nun das *BIOS-Setup-Utility* aufrufen wollen, müssen Sie erst Ihr Supervisor- oder Ihr User-Passwort eingeben. Beachten Sie bitte, dass Sie mit dem User-Passwort nur auf wenige BIOS-Einstellungen Zugriff haben.

Supervisor- oder User-Passwort ändern

Das Supervisor-Passwort können Sie nur verändern, wenn Sie sich beim *BIOS-Setup-Utility* mit dem Supervisor-Passwort angemeldet haben.

- ▶ Rufen Sie das *BIOS-Setup-Utility* auf und wählen Sie das Menü *Security* aus.
- ▶ Gehen Sie bei der Passwortänderung genauso vor wie bei der Passwortvergabe.

Passwörter aufheben

Um ein Passwort aufzuheben, ohne ein neues einzustellen, gehen Sie folgendermaßen vor:

- ▶ Rufen Sie das *BIOS-Setup-Utility* auf und wählen Sie das Menü *Security* aus.
- ▶ Markieren Sie das Feld *Set Supervisor Password* bzw. *Set User Password* und drücken Sie die Eingabetaste.
- ↳ Mit *Enter Current Password* werden Sie daraufhin aufgefordert, das aktuelle Passwort einzugeben. Mit *Enter New Password* werden Sie daraufhin aufgefordert, ein neues Passwort einzugeben.
- ▶ Drücken Sie bei dieser Aufforderung zweimal die Eingabetaste.
- ▶ Wählen Sie im Menü *Exit* den Punkt *Save Changes & Exit*.
- ▶ Wählen Sie *Yes* und drücken Sie die Eingabetaste.
- ↳ Das Notebook startet neu, und das Passwort ist aufgehoben.
Mit dem Supervisor-Passwort heben Sie gleichzeitig die Wirksamkeit des User-Passworts auf.

Passwortschutz des Betriebssystemstarts



Mit dem Supervisor-Passwort, das Sie im *BIOS-Setup-Utility* vergeben haben (siehe Abschnitt "[Supervisor- und User-Passwort vergeben](#)", Seite 52), können Sie auch das Starten des Betriebssystems sperren.

Systemschutz aktivieren

- ▶ Rufen Sie das *BIOS-Setup-Utility* auf und wählen Sie das Menü *Security* aus.
- ▶ Wählen Sie die Option *Password on Boot* und drücken Sie die Eingabetaste.
- ▶ Wählen Sie die gewünschte Option (*Disabled*, *First Boot* oder *Every Boot*) und drücken Sie die Eingabetaste
- ▶ Wählen Sie unter *Exit* die Option *Save Changes & Exit* aus.
- ↳ Das Notebook startet neu. Sie werden aufgefordert, Ihr Passwort (das Supervisor-Passwort) einzugeben.

Systemschutz aufheben

- ▶ Rufen Sie das *BIOS-Setup-Utility* auf und wählen Sie das Menü *Security* aus.
- ▶ Wählen Sie die Option *Password on Boot* und drücken Sie die Eingabetaste.
- ▶ Wählen Sie die Option *Disabled* und drücken Sie die Eingabetaste.
- ↳ Wenn Sie keine weiteren Einstellungen vornehmen wollen, können Sie das *BIOS-Setup-Utility* beenden.
- ▶ Wählen Sie unter *Exit* die Option *Save Changes & Exit* aus.
- ↳ Das Notebook startet neu. Es besteht kein Passwortschutz mehr für das System.

Passwortschutz für die Festplatte

Wenn ein Supervisor-Passwort vergeben wurde, kann zusätzlich im Menü *Hard Disk Security* ein Passwort für die Festplatte vergeben werden.

Die Festplatte ist durch dieses Passwort geschützt. Daten auf dieser Festplatte können nur dann in ein anderes System eingelesen werden, wenn das korrekte Passwort eingegeben wird.

Trusted Platform Module - TPM (geräteabhängig)

Um das TPM nutzen zu können, müssen Sie **unbedingt vor der Software-Installation** das TPM im *BIOS-Setup* einschalten. Voraussetzung dafür ist, dass Sie mindestens das Supervisor-Passwort vergeben haben (siehe ["Sicherheitsfunktionen", Seite 50](#)).

Wie Sie das *BIOS-Setup-Utility* aufrufen und bedienen, ist im Abschnitt ["Einstellungen im BIOS-Setup-Utility", Seite 72](#) beschrieben.

TPM aktivieren

- Voraussetzung: Sie haben ein Supervisor-Passwort vergeben, siehe ["Sicherheitsfunktionen", Seite 50](#).
- ▶ Rufen Sie das BIOS-Setup auf und wählen Sie das Menü *Security* aus.
- ▶ Markieren Sie das Feld *TPM (Security Chip) Setting* und drücken Sie die Eingabetaste
- ▶ Wählen Sie den Eintrag "*Security Chip*" "*Enabled*", um das TPM zu aktivieren
- ↳ Wenn Sie durch einen Reboot das TPM aktiviert haben, erscheint der Menüpunkt *Clear Security Chip*.
Mit *Clear Security Chip* können Sie den Besitzer im TPM löschen, wenn das TPM bereits genutzt wurde. Mit *Enabled* werden alle von Anwendungen generierten geheimen Schlüssel (z. B. SRK - Storage Root Keys, AIK - Attestation Identity Keys, etc.) gelöscht.
Beachten Sie, dass Sie dann nicht mehr auf die Daten zugreifen können, die Sie mit auf den Besitzer basierenden Schlüsseln verschlüsselt haben!
- ▶ Wählen Sie im Menü *Exit* die Möglichkeit *Exit Saving Changes*.
- ▶ Drücken Sie die Eingabetaste und wählen Sie *Yes*.
- ↳ Das Notebook startet neu, und das TPM ist nach dem Reboot eingeschaltet.

TPM deaktivieren

- Voraussetzung: Sie haben ein Supervisor-Passwort vergeben, siehe ["Sicherheitsfunktionen", Seite 50](#).
- ▶ Rufen Sie das BIOS-Setup auf und wählen Sie das Menü *Security* aus.
- ▶ Markieren Sie das Feld *TPM (Security Chip) Setting* und drücken Sie die Eingabetaste.
- ▶ Wählen Sie den Eintrag "*Security Chip*" "*Disabled*", um das TPM zu deaktivieren.
- ▶ Wählen Sie im Menü *Exit* die Möglichkeit *Exit Saving Changes*.
- ▶ Drücken Sie die Eingabetaste ertaste und wählen Sie *Yes*.
- ↳ Das Notebook startet neu, und das TPM ist deaktiviert.

SmartCard-Leser (konfigurationsabhängig)



Je nach Geräteausbaustufe ist Ihr Notebook mit einem SmartCard-Leser ausgestattet.

SmartCards werden standardmäßig nicht mitgeliefert. Sie können alle SmartCards verwenden, die dem ISO-Standard 7816-1, -2 oder -3 entsprechen. Diese SmartCards erhalten Sie von unterschiedlichen Herstellern.

Mit der entsprechenden Software können Sie Ihre SmartCard als Alternative zum Passwortschutz, aber auch als digitale Unterschrift, für die Verschlüsselung Ihrer E-Mails oder für das Homebanking nutzen.

Wir empfehlen Ihnen, grundsätzlich zwei SmartCards zu nutzen. Bewahren Sie eine der SmartCards immer an einem sicheren Ort auf, wenn Sie die andere SmartCard unterwegs mit sich führen.

Um alle sicherheitsrelevanten Vorteile Ihres Notebooks nutzen zu können, benötigen Sie eine CardOS SmartCard von Fujitsu.



Die SmartCard ist nur mit einer PIN nutzbar, sodass auch bei Verlust der SmartCard maximaler Schutz besteht. Die CardOS SmartCard wird für Ihre maximale Sicherheit nach dreimaliger Eingabe einer falschen PIN gesperrt.

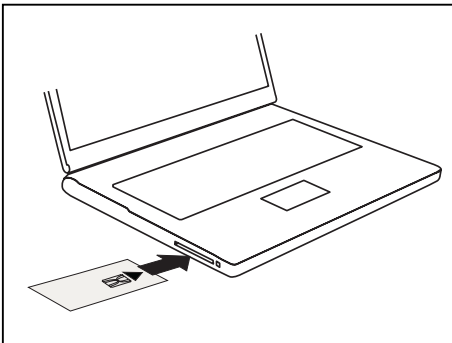
Bei der ersten Benutzung Ihrer CardOS SmartCard müssen Sie entweder die voreingestellte PIN "12345678" oder die PIN, die Ihnen von Ihrem Systemadministrator mitgeteilt wurde, eingeben.

SmartCard stecken



Wenden Sie beim Stecken und Herausziehen der SmartCard keine Gewalt an.

Achten Sie darauf, dass keine Fremdkörper in den SmartCard-Leser gelangen.



- ▶ Schieben Sie die SmartCard mit dem Chip nach oben und vorne in den SmartCard-Leser.

Anschließen externer Geräte



Beachten Sie auf jeden Fall die Sicherheitshinweise im Kapitel ["Wichtige Hinweise", Seite 15](#), bevor Sie Geräte an das Notebook anschließen oder vom Notebook trennen.

Lesen Sie immer die Dokumentation zum externen Gerät, das Sie anschließen wollen.

Stecken oder ziehen Sie niemals Leitungen während eines Gewitters.

Ziehen Sie nie an der Leitung, wenn Sie sie lösen! Fassen Sie immer am Stecker an.



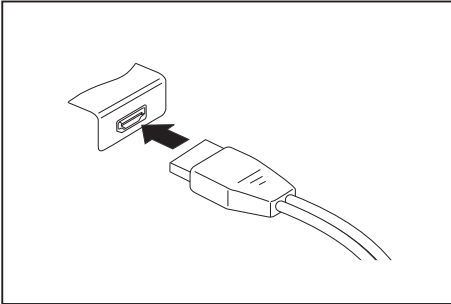
Bei einigen Geräten, wie z. B. USB-Geräten, ist es nicht erforderlich, Notebook und Gerät vor dem Anschließen und Trennen auszuschalten. Weitere Informationen darüber, ob ein Ausschalten der Geräte erforderlich ist, erhalten Sie in der Dokumentation zu Ihrem externen Gerät.

Für einige der externen Geräte müssen Sie spezielle Software (z. B. Treiber) installieren und einrichten (siehe Dokumentation für das externe Gerät und für das Betriebssystem).

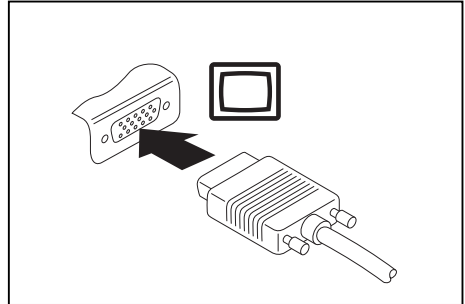
Externen Bildschirm anschließen

Ein analoger Bildschirm wird an den analogen VGA-Bildschirmanschluss, ein digitaler Bildschirm an den Displayport oder den DVI-D-Bildschirmanschluss am optionalen Port-Replikator angeschlossen.

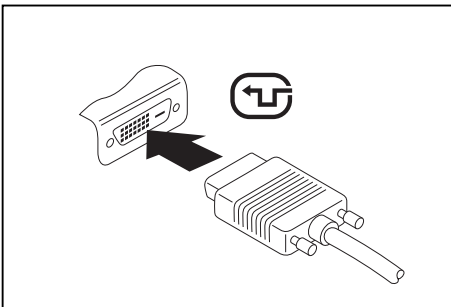
Über den HDMI-Anschluss des Notebooks können Sie einen externen Verstärker, LCD-TV oder einen Plasma-TV mit HDMI-Anschluss anschließen.



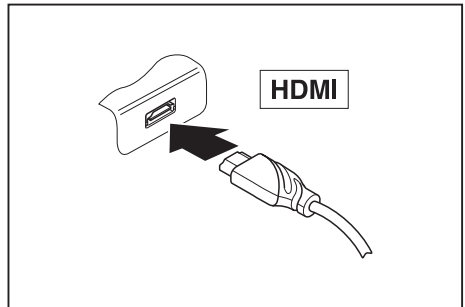
Digitaler Displayport (am LIFEBOOK E558 oder am optionalen Port-Replikator)



Analoger VGA-Bildschirmanschluss (am Notebook oder am optionalen Port-Replikator)



Digitaler DVI-D-Bildschirmanschluss (am optionalen Port-Replikator)



Digitaler HDMI-Anschluss

- ▶ Schalten Sie das Notebook und den externen Bildschirm aus.
- ▶ Schließen Sie die Datenleitung des externen Bildschirms an den Bildschirmanschluss an.
- ▶ Schalten Sie zuerst den externen Bildschirm und dann das Notebook ein.

i

Sie können auch zwischen dem externen Bildschirm und dem LCD-Bildschirm des Notebook hin- und herschalten, siehe Kapitel "[Funktionstasten und Tastenkombinationen](#)", Seite 29.

Sie können dasselbe Bild auf dem externen Bildschirm und dem LCD-Bildschirm des Notebook gleichzeitig anzeigen.

Wenn Sie den Bildschirm über einen DVI-Anschluss betreiben möchten, verwenden Sie den für Ihr Notebook optional verfügbaren Port-Replikator.

USB-Geräte anschließen

An die USB-Anschlüsse können Sie externe Geräte anschließen, die ebenfalls eine USB-Schnittstelle haben (z. B. ein DVD-Laufwerk, einen Drucker, einen Scanner oder ein Modem).



USB-Geräte sind hot-plug-fähig. Daher können die Leitungen von USB-Geräten bei eingeschaltetem System angeschlossen und gelöst werden.

Bei USB 1.x beträgt die maximale Datentransferrate 12 Mbit/s.

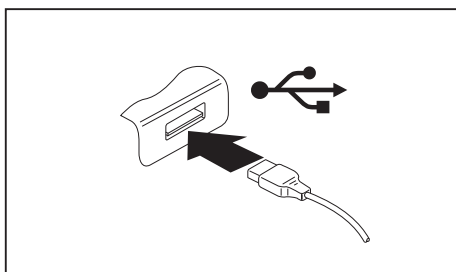
Bei USB 2.0 beträgt die Datentransferrate bis zu 480 Mbit/s.

Bei USB 3.0 beträgt die Datentransferrate bis zu 5 Gbit/s.

Bei USB 3.1 (Gen1) beträgt die Datentransferrate bis zu 5 Gbit/s.

Bei USB 3.1 (Gen2) beträgt die Datentransferrate bis zu 10 Gbit/s.

Weitere Informationen finden Sie in der Dokumentation zu den USB-Geräten.



- ▶ Schließen Sie die Datenleitung an das externe Gerät an.
- ▶ Schließen Sie die Datenleitung an einen USB-Anschluss des Notebook an.



Gerätetreiber

USB-Geräte werden automatisch von Ihrem Betriebssystem erkannt und installiert.

USB-Anschluss mit Aufladefunktion (USB Type-C™)

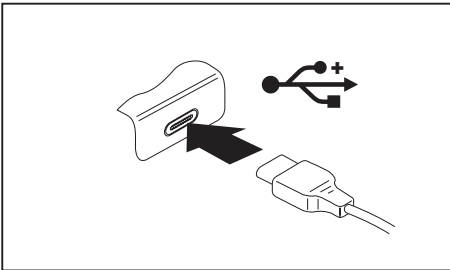
An diesem USB Type-C™ Anschluss können Sie ein angeschlossenes USB-Gerät aufladen oder Geräte ohne zusätzliche Stromversorgung betreiben.

Dies ist auch bei ausgeschaltetem Notebook möglich, wenn im *BIOS-Setup-Utility* im Menü *Advanced - Miscellaneous Configurations* die Funktion *USB Type-C Power Delivery on System-Off* aktiviert wird. Wie Sie das *BIOS-Setup-Utility* aufrufen und bedienen, ist im Abschnitt "[Einstellungen im BIOS-Setup-Utility](#)", [Seite 72](#) beschrieben.

i

USB-Geräte sind hot-plug-fähig. Daher können die Leitungen von USB-Geräten bei eingeschaltetem System angeschlossen und gelöst werden.

Weitere Informationen finden Sie in der Dokumentation zu den USB-Geräten.



- ▶ Schließen Sie die Datenleitung an das externe Gerät an.
- ▶ Schließen Sie die Datenleitung an einen USB-Anschluss (USB Type-C™) des Notebook an.

USB-Anschluss mit Aufladefunktion (Anytime USB charge)

An diesem USB-Anschluss können Sie ein angeschlossenes USB-Gerät aufladen oder mit Strom versorgen (z. B. einen PDA oder ein mobiles Telefon aufladen oder eine USB-Lampe anschließen).

Dies ist auch bei ausgeschaltetem Notebook möglich, wenn im *BIOS-Setup-Utility* im Menü *Advanced* die Funktion *Anytime USB Charge* aktiviert wird. Falls dabei die Einstellung *AC* gewählt wird, wird das Gerät nur bei angeschlossenem Netzadapter geladen.

Wie Sie das *BIOS-Setup-Utility* aufrufen und bedienen, ist im Abschnitt ["Einstellungen im BIOS-Setup-Utility"](#), Seite 72 beschrieben.

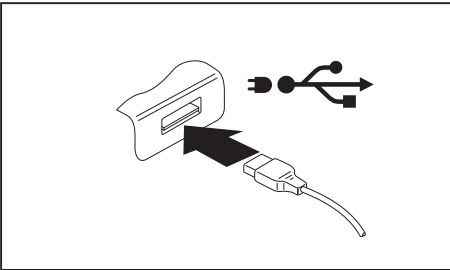


Es wird empfohlen, das Notebook mit angeschlossenem Netzteil zu betreiben, wenn der USB-Anschluss mit Aufladefunktion genutzt wird, da die Akkulaufzeit geringer ist, wenn zusätzliche USB-Geräte geladen werden.

Das Netzteil muss bereits beim Ausschalten des Notebook angeschlossen sein, da ansonsten die USB-Ladefunktion nicht aktiv ist und deshalb angeschlossene USB-Geräte nicht geladen werden.



Einige USB-Geräte (z. B. mobile Telefone) benötigen einen Treiber, um die USB-Ladefunktionalität nutzen zu können. In diesem Fall funktioniert die USB-Ladefunktion bei ausgeschaltetem Notebook nicht, da bei ausgeschaltetem Notebook keine Treiber aktiv sind.



- ▶ Schließen Sie die Datenleitung an das externe Gerät an.
- ▶ Schließen Sie die Datenleitung an einen USB-Anschluss (Anytime USB charge) des Notebook an.

USB-Geräte ordnungsgemäß entfernen

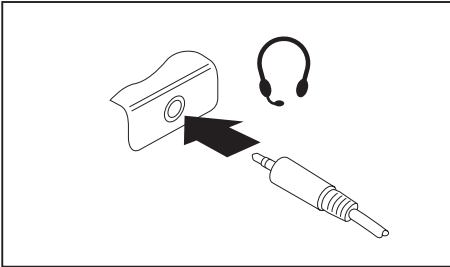


Entfernen Sie das Gerät immer ordnungsgemäß wie nachfolgend beschrieben, um einen Verlust Ihrer Daten zu vermeiden.

- ▶ Klicken Sie in der Taskleiste mit der linken Maustaste auf das Symbol für das sichere Entfernen der Hardware.
- ▶ Wählen Sie das Gerät aus, das Sie stoppen und entfernen möchten.
- ▶ Drücken Sie die Eingabetaste.
- ↳ Ein Dialogfeld zeigt Ihnen an, dass Sie das Gerät nun bedenkenlos entfernen können.

Headset-Anschluss

Über den Headset-Anschluss können Sie ein Headset, einen Kopfhörer oder externe Lautsprecher an Ihr Notebook anschließen.



- ▶ Schließen Sie das Audiokabel an das externe Gerät an.
- ▶ Schließen Sie das Audiokabel am Headset-Anschluss des Notebook an.
- ↳ Die internen Lautsprecher werden ausgeschaltet.



Wenn Sie eine Leitung im Fachhandel kaufen, beachten Sie folgenden Hinweis:

Der Headset-Anschluss an Ihrem Notebook ist eine "3,5 mm Klinkenbuchse".

Wenn Sie Headset, Kopfhörer oder Lautsprecher anschließen wollen, brauchen Sie einen "3,5 mm Klinkenstecker".

Aus- und Einbau von Komponenten im Servicefall



Die nachfolgenden Abbildungen können von Ihrer Gerätevariante abweichen. Sie sollen lediglich das Prinzip verdeutlichen.



Reparaturen am Notebook dürfen nur von autorisiertem Fachpersonal durchgeführt werden. Durch unbefugtes Öffnen oder unsachgemäße Reparaturen erlischt die Garantie und es können erhebliche Gefahren für den Benutzer entstehen (elektrischer Schlag, Brandgefahr).

Sie dürfen nach Rücksprache mit der Hotline/Service Desk die in diesem Kapitel beschriebenen Komponenten selbst aus- und einbauen.



Wenn Sie ohne Rücksprache mit der Hotline/Service Desk Komponenten selbst aus- und einbauen, erlischt die Garantie Ihres Notebook.

Hinweise zum Einbauen und Ausbauen von Baugruppen und Bauelementen

- Schalten Sie Ihr Notebook aus und ziehen Sie den Netzstecker aus der Steckdose.
- Bauen Sie immer den Akku aus.
- Gehen Sie vorsichtig mit den Verriegelungsmechanismen von Batterie und anderen Bauelementen um.
- Verwenden Sie niemals scharfe Objekte, wie z. B. Schraubendreher, Scheren oder Messer als Hebel, um Abdeckungen zu entfernen.



Baugruppen mit elektrostatisch gefährdeten Bauelementen (EGB) können durch den abgebildeten Aufkleber gekennzeichnet sein:

Wenn Sie Baugruppen mit EGB handhaben, müssen Sie folgende Hinweise unbedingt beachten:

- Sie müssen sich statisch entladen (z. B. durch Berühren eines geerdeten Gegenstandes), bevor Sie mit Baugruppen arbeiten.
- Verwendete Geräte und Werkzeuge müssen frei von statischer Aufladung sein.
- Ziehen Sie den Netzstecker, bevor Sie Baugruppen stecken oder ziehen.
- Fassen Sie die Baugruppen nur am Rand an.
- Berühren Sie keine Anschluss-Stifte oder Leiterbahnen auf der Baugruppe.

Komponentenausbau vorbereiten

Wenn Sie Systemkomponenten ausbauen oder austauschen, bereiten Sie den Ausbau wie folgt vor:



Beachten Sie die Sicherheitshinweise im Kapitel ["Wichtige Hinweise", Seite 15](#).

Ziehen Sie den Netzstecker aus der Schutzkontakt-Steckdose!

- ▶ Schalten Sie das Gerät aus.



Das Gerät darf sich nicht im Energiesparmodus befinden!

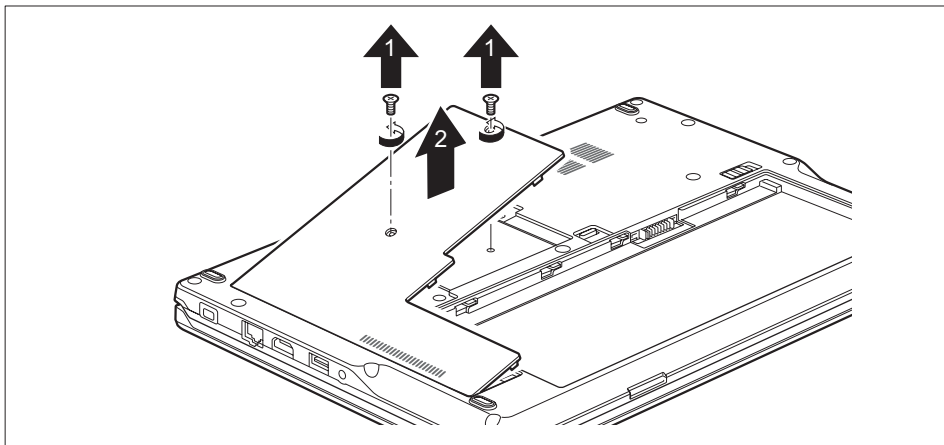
- ▶ Schließen Sie den LCD-Bildschirm.
- ▶ Lösen Sie alle Leitungen vom Gerät.
- ▶ Drehen Sie das Gerät um und legen Sie es auf eine stabile, ebene und saubere Unterlage. Legen Sie gegebenenfalls ein rutschfestes Tuch auf diese Unterlage, um Kratzer am Gerät zu vermeiden.
- ▶ Bauen Sie den Akku aus, siehe ["Akku ausbauen", Seite 36](#).

Abdeckung entfernen



Unter dieser Abdeckung befinden sich alle Komponenten, welche im Servicefall vom Kunden selbst ausgebaut werden dürfen (Speichermodul, M.2-Modul und HDD).

- ▶ Bereiten Sie den Ausbau vor, siehe ["Komponentenausbau vorbereiten", Seite 63](#).



- ▶ Entfernen Sie die Schrauben (1).



Das LIFEBOOK E548 verfügt über 2 Schrauben, das LIFEBOOK E558 über 3 Schrauben.



Bewahren Sie die Schrauben sorgfältig auf.

- ▶ Heben Sie die Abdeckung vom Notebook ab (2).

Speichererweiterung aus- und einbauen

Wenn Sie von Hotline/Service Desk aufgefordert werden, die Speichererweiterung selbst aus- und einzubauen, gehen Sie wie folgt vor:



Beachten Sie die Sicherheitshinweise im Kapitel ["Wichtige Hinweise", Seite 15](#).

Beim Ein-/Ausbau von Speichermodulen muss der Akku aus dem Notebook entfernt sein und das Notebook darf nicht an das Netzteil angeschlossen sein, siehe ["Komponentenausbau vorbereiten", Seite 63](#).

Verwenden Sie nur Speichererweiterungen, die für Ihr Notebook freigegeben wurden, siehe Kapitel ["Technische Daten", Seite 83](#).

Wenden Sie keine Gewalt an, wenn Sie eine Speichererweiterung ein- oder ausbauen.

Achten Sie darauf, dass keine Fremdkörper in das Aufnahmefach für die Speichererweiterung gelangen.

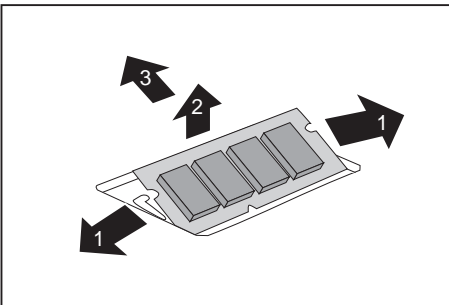
Zum Aus- und Einbau des Speichermoduls müssen Sie das Service-Fach öffnen. Bei einigen Geräten ist es möglich, dass durch das Öffnen des Fachs verschiedene Bauteile offen liegen. Diese Bauteile dürfen nur von autorisiertem Fachpersonal ausgebaut oder ausgetauscht werden. Beachten Sie deshalb unbedingt folgende Hinweise:



Während des Betriebs können einzelne Bauteile sehr heiß werden. Deshalb empfehlen wir Ihnen nach dem Ausschalten des Notebook eine Stunde zu warten, bevor Sie Speichermodule aus- oder einbauen. Es besteht sonst Verbrennungsgefahr!

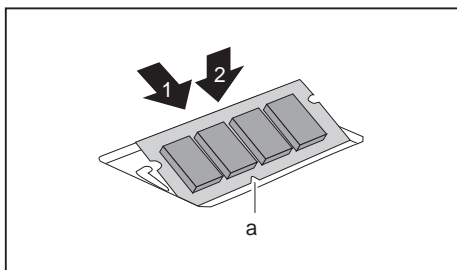
Da einige elektrostatisch empfindliche Bauteile offen liegen, beachten Sie bitte das Kapitel ["Hinweise zum Einbauen und Ausbauen von Baugruppen und Bauelementen", Seite 62](#).

Speichermodul ausbauen



- ▶ Drücken Sie die beiden Halteklammern vorsichtig nach außen (1).
- ↳ Das Speichermodul klappt nach oben (2).
- ▶ Ziehen Sie das Speichermodul in Pfeilrichtung aus dem Einbauplatz (3).

Speichermodul einbauen



- ▶ Setzen Sie das Speichermodul mit den Anschlusskontakten und der Aussparung (a) voran in den Einbauplatz (1).
- ▶ Klappen Sie das Speichermodul vorsichtig nach unten, bis es spürbar einrastet (2).

M.2-Modul ein- und ausbauen (konfigurationsabhängig)

Ihr LIFEBOOK ist mit einem Servicefach für ein M.2-Modul ausgestattet. Das LIFEBOOK E558 ist entweder mit einem M.2-Modul oder mit einer Standard-Festplatte (HDD) bestellbar. Für Systeme mit HDD ist als Zubehör ein M.2-Adapter erhältlich, um bei Bedarf anstelle der HDD ein M.2-Modul nachzurüsten. Weitere Informationen zum Einbau einer Festplatte, siehe ["Festplatte aus- und einbauen \(nur LIFEBOOK E558 mit HDD-Ausbaustufe\)"](#), Seite 69.

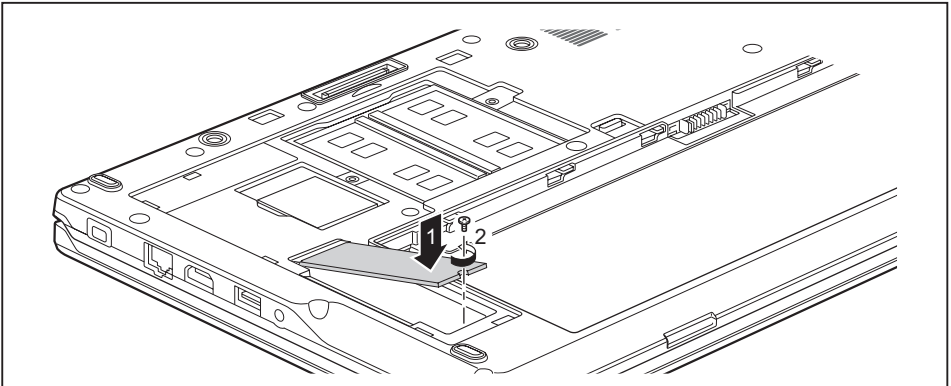


In Systeme, die mit M.2-Modul bestellt wurden, kann keine Standard-Festplatte eingebaut werden.

Nachfolgend ist das LIFEBOOK 548 abgebildet. Das Vorgehen ist bei allen Varianten identisch. Auf Unterschiede wird entsprechend hingewiesen.

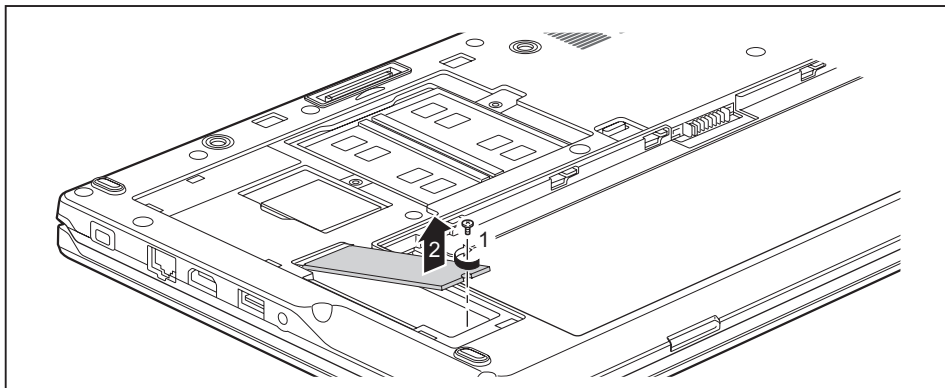
M.2-Modul einbauen

- ▶ LIFEBOOK E558: Falls zutreffend, legen Sie den M.2-Adapter in das Servicefach.



- ▶ Setzen Sie das M.2-Modul in Pfeilrichtung (1) leicht schräg in den Steckplatz auf dem Mainboard.
- ▶ Befestigen Sie das M.2-Modul mit der Schraube (2) am Einbauplatz.

M.2-Modul ausbauen



- ▶ Lösen Sie die Schraube (1).
- ↳ Das M.2-Modul klappt etwas nach oben.
- ▶ Ziehen Sie das M.2-Modul in Pfeilrichtung (2) aus dem Steckplatz auf dem Mainboard und nehmen Sie es aus dem Gehäuse.

Festplatte aus- und einbauen (nur LIFEBOOK E558 mit HDD-Ausbaustufe)

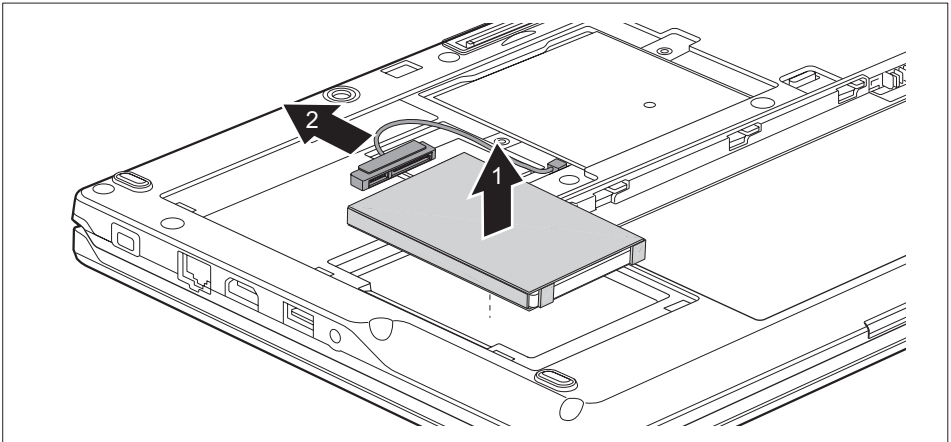
Festplatte ausbauen

- ▶ Entfernen Sie die Abdeckung, siehe ["Abdeckung entfernen"](#), Seite 64.

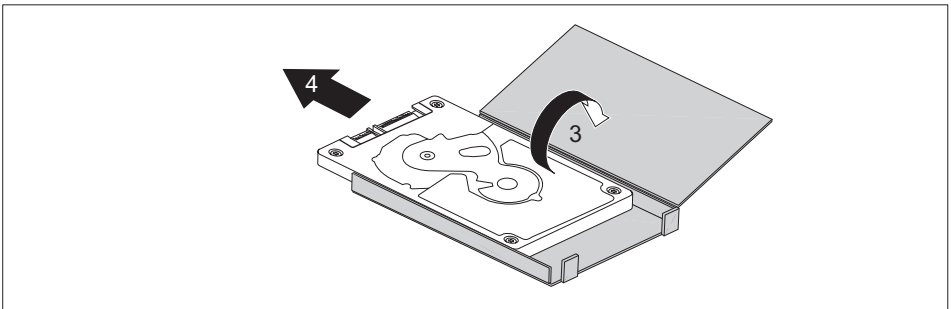
i

Für die einfachere Entnahme aus dem Gerät ist die Festplatte in einer Festplattenhalterung eingebaut.

Nachfolgend ist das LIFEBOOK 558 abgebildet. Das Vorgehen ist bei allen Varianten identisch. Auf Unterschiede wird entsprechend hingewiesen.



- ▶ Heben Sie die Festplattenhalterung (1) etwas an.
- ▶ Lösen Sie die Festplattenleitung (2) von der Festplatte.
- ▶ Entnehmen Sie die Festplattenhalterung.

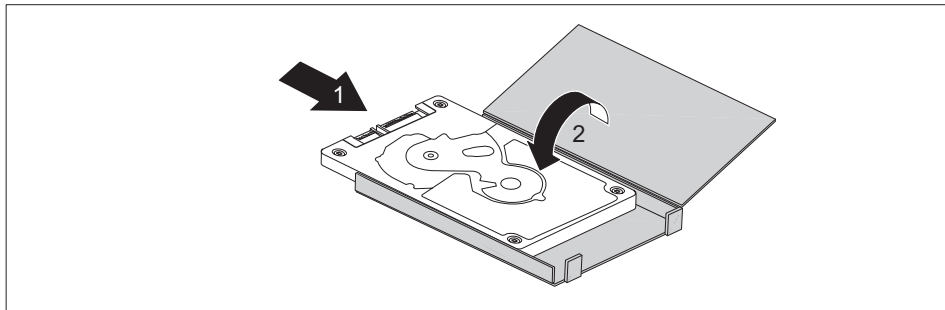


- ▶ Öffnen Sie die Festplattenhalterung (3).
- ▶ Ziehen Sie die Festplatte in Pfeilrichtung aus der Festplattenhalterung (4).

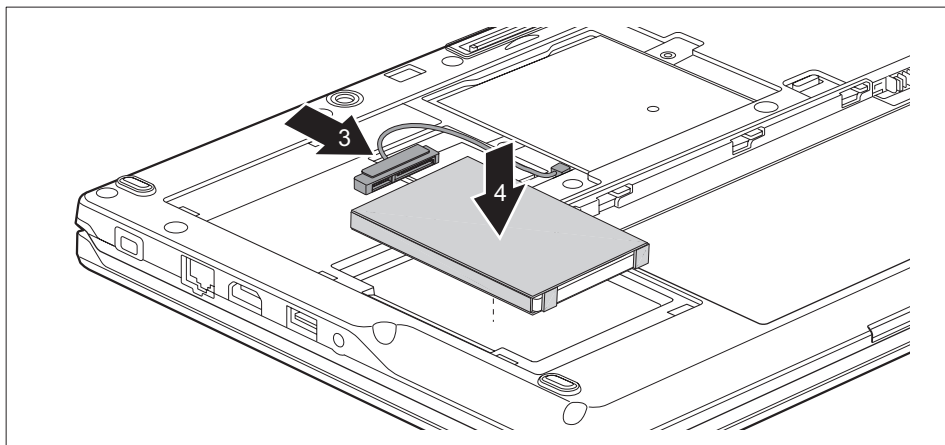
Festplatte einbauen



Bauen Sie die Festplatte immer in der zugehörigen Festplattenhalterung ins Gerät ein.



- ▶ Schieben Sie die Festplatte in Pfeilrichtung in die Festplattenhalterung (1).
- ▶ Schließen Sie die Festplattenhalterung (2).



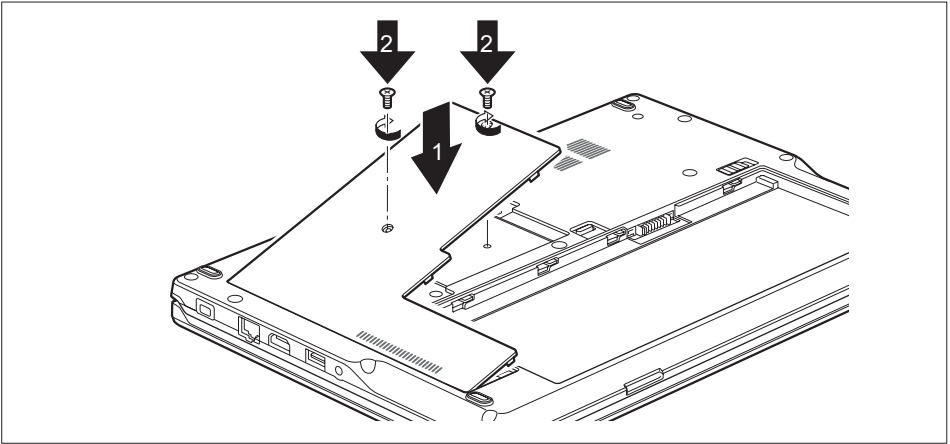
- ▶ Schließen Sie die Festplattenleitung an die Festplatte an (3).
- ▶ Setzen Sie die Festplatte in das Festplattenfach ein (4).



Achten Sie beim Befestigen der Abdeckung darauf, dass keine Kabel eingeklemmt werden.

- ▶ Befestigen Sie die Abdeckung wieder, siehe ["Abdeckung befestigen", Seite 71](#).

Abdeckung befestigen



- ▶ Setzen Sie die Abdeckung an ihren Einbauplatz (1).
- ▶ Befestigen Sie die Schrauben (2).



Das LIFEBOOK E548 verfügt über 2 Schrauben, das LIFEBOOK E558 über 3 Schrauben.

- ▶ Schließen Sie den Einbau ab, siehe "[Komponentenausbau abschließen](#)", Seite [71](#).

Komponentenausbau abschließen

Wenn Sie die gewünschten Systemkomponenten ausgebaut oder ausgetauscht haben, bereiten Sie Ihr Gerät wie nachfolgend beschrieben auf die Wiederinbetriebnahme vor:

- ▶ Bauen Sie den Akku wieder ein, siehe "[Akku einbauen](#)", Seite [37](#).
- ▶ Stellen Sie das Notebook wieder richtig herum auf eine ebene Fläche.
- ▶ Schließen Sie die zuvor gelösten Leitungen wieder an.

Einstellungen im BIOS-Setup-Utility

Mit dem *BIOS-Setup-Utility* können Sie Systemfunktionen und die Hardware-Konfiguration für Ihr Notebook einstellen.

Bei Auslieferung des Notebook sind die Standardeinstellungen wirksam. Diese Einstellungen können Sie in den Menüs des *BIOS-Setup-Utility* ändern. Die geänderten Einstellungen sind wirksam, sobald Sie das *BIOS-Setup-Utility* gespeichert und beendet haben.

Im *BIOS-Setup-Utility* gibt es folgende Menüs:

<i>Info</i>	Anzeige von BIOS-Informationen, Prozessor- und Notebook-Informationen
<i>System</i>	Erweiterte Systemeinstellungen
<i>Advanced</i>	Konfiguration verschiedener Hardware-Teile, wie z. B. Maus, Tastatur, Prozessor
<i>Security</i>	Passworteinstellungen und Sicherheitsfunktionen
<i>Boot</i>	Konfiguration der Startreihenfolge
<i>Exit</i>	Beenden des <i>BIOS-Setup-Utility</i>

BIOS-Setup-Utility starten

- ▶ Starten Sie das Gerät neu (Aus-/Einschalten oder Betriebssystem neu starten).
- ↳ Abhängig von der Einstellung für *Fast Boot* im *BIOS-Setup-Utility* erscheint ggf. folgende Anzeige beim Starten am Bildschirm:
<F2> BIOS Setup <F12> Boot Menu
- ▶ Drücken Sie die Funktionstaste **F2**.
- ▶ Wenn ein Passwort vergeben ist, geben Sie das Passwort ein und drücken Sie die Eingabetaste.



Wenn Sie das Passwort vergessen haben, wenden Sie sich bitte an Ihren Systemverwalter bzw. an unseren Service.

Das *BIOS-Setup-Utility* startet.

BIOS-Setup-Utility bedienen



Drücken Sie die Taste **[F1]**, um Hilfe zum Bedienen des *BIOS-Setup-Utility* zu bekommen. Die Beschreibung zu den einzelnen Einstellungen sehen Sie im rechten Fenster des *BIOS-Setup-Utility*.

Mit der Taste **[F9]** können Sie die Standardeinstellungen des *BIOS-Setup-Utility* laden.

- ▶ Wählen Sie mit den Cursor-Tasten **[←]** oder **[→]** das Menü aus, in dem Sie Einstellungen vornehmen wollen.
- ↳ Das Menü wird angezeigt.
- ▶ Wählen Sie mit den Cursor-Tasten **[↑]** oder **[↓]** die Option aus, die Sie ändern wollen.
- ▶ Drücken Sie die Eingabetaste.
- ▶ Drücken Sie die Taste **[ESC]**, um das ausgewählte Menü zu verlassen.
- ▶ Notieren Sie sich die geänderten Einträge (z. B. in dieser Betriebsanleitung).

BIOS-Setup-Utility beenden

Im Menü *Exit* müssen sie die gewünschte Möglichkeit auswählen und mit der Eingabetaste aktivieren:

Exit Saving Changes - Änderungen speichern und BIOS-Setup-Utility beenden

- ▶ Um die aktuellen Einträge in den Menüs zu speichern und das *BIOS-Setup-Utility* zu beenden, wählen Sie *Exit Saving Changes* und *Yes*.
- ↳ Das Notebook startet neu, und die neuen Einstellungen sind wirksam.

Exit Discarding Changes – Änderungen verwerfen und BIOS-Setup-Utility beenden

- ▶ Um die Änderungen zu verwerfen, wählen Sie *Exit Discarding Changes* und *Yes*.
- ↳ Die beim Aufruf des *BIOS-Setup-Utility* gültigen Einstellungen bleiben wirksam. Das *BIOS-Setup-Utility* wird beendet und das Notebook startet neu.

Load Setup Defaults – Standardeinträge übernehmen

- ▶ Um die Standardeinträge für alle Menüs des *BIOS-Setup-Utility* zu übernehmen, wählen Sie *Load Setup Defaults* und *Yes*.

Discard Changes – Änderungen verwerfen, ohne das BIOS-Setup-Utility zu verlassen

- ▶ Um die Änderungen zu verwerfen, wählen Sie *Discard Changes* und *Yes*.
- ↳ Die beim Aufruf des *BIOS-Setup-Utility* gültigen Einstellungen bleiben wirksam. Sie können nun weitere Einstellungen im *BIOS-Setup-Utility* vornehmen.
- ▶ Wenn Sie das *BIOS-Setup-Utility* mit diesen Einstellungen beenden wollen, wählen Sie *Exit Saving Changes* und *Yes*.

Save Changes - Änderungen speichern, ohne das BIOS-Setup-Utility zu verlassen

- ▶ Um die Änderungen zu speichern, wählen Sie *Save Changes* und *Yes*.
- ↳ Die Änderungen werden gespeichert. Sie können nun weitere Einstellungen im BIOS-Setup-Utility vornehmen.
- ▶ Wenn Sie das BIOS-Setup-Utility mit Ihren Einstellungen beenden wollen, wählen Sie *Exit Saving Changes* und *Yes*.

Save Changes and Power Off

- ▶ Um die Änderungen zu speichern und Ihr Gerät auszuschalten, wählen Sie *Save Changes and Power Off* und *Yes*.
- ↳ Die Änderungen werden gespeichert. Ihr Gerät wird heruntergefahren.

Problemlösungen und Tipps



Beachten Sie die Sicherheitshinweise im Handbuch "Sicherheit/Regularien", wenn Sie Leitungen lösen oder anschließen.

Wenn eine Störung auftritt, versuchen Sie diese entsprechend den folgenden Maßnahmen zu beheben. Wenn Sie die Störung nicht beheben können, gehen Sie wie folgt vor:

- ▶ Notieren Sie die ausgeführten Schritte und den Zustand, der bei Auftreten des Fehlers aktiv war. Notieren Sie auch eine eventuell angezeigte Fehlermeldung.
- ▶ Schalten Sie das Notebook aus.
- ▶ Setzen Sie sich mit der Hotline/Service Desk in Verbindung.



Die Telefonnummern finden Sie unter: "<http://support.ts.fujitsu.com/contact/servicedesk>". Halten Sie bei einem Anruf nachstehende Informationen bereit:

- Den Modellnamen und die Seriennummer des Notebook. Die Seriennummer befindet sich auf einem Etikett auf der Unterseite des Notebook.
- Notizen mit den Meldungen, die auf dem Bildschirm erschienen sind, und Angaben zu akustischen Signalen.
- Sämtliche Änderungen, die Sie nach Erhalt des Notebook an Hard- oder Software vorgenommen haben.
- Sämtliche Änderungen, die Sie nach Erhalt des Notebook an den Einstellungen im *BIOS-Setup* vorgenommen haben.
- Ihre Systemkonfiguration und alle an Ihr System angeschlossenen Peripheriegeräte.
- Ihren Kaufvertrag.



Unsere Notebooks sind in ihrer Ausstattung mit gewichts-, platz- und energiesparenden Komponenten vorrangig für den mobilen Einsatz ausgelegt und optimiert. Abhängig von der durch Sie erworbenen Konfiguration kann es bei sehr rechenintensiver Spiele-Software, z. B. 3D-Grafiken, zu einer gegenüber einem Desktop PC leicht verminderten Funktionalität kommen. Eine Aktualisierung von Treibern, die nicht von Fujitsu Technology Solutions freigegeben sind, kann unter Umständen zu Performanceverlusten, Datenverlust und Fehlfunktionen führen. Freigegebene Treiber und aktuelle BIOS-Versionen können Sie herunterladen unter: "<http://support.ts.fujitsu.com/Download/Index.asp>"

Hilfe im Problemfall

Sollten Sie mit Ihrem Rechner einmal ein Problem haben, das Sie nicht selbst lösen können:

- ▶ Notieren Sie die Identnummer Ihres Geräts. Sie finden die Identnummer auf dem Typenleistungsschild an der Rückseite oder der Unterseite des Gehäuses.
- ▶ Kontaktieren Sie zur Abklärung des Problems den für Ihr Land zuständigen Service Desk: "<http://support.ts.fujitsu.com/contact/servicedesk>". Halten Sie dazu die Ident-/Serien-Nr. Ihres Systems bereit.

Festplatteninhalt unter Windows wiederherstellen

Mit der "Windows Recovery-CD" (optional erhältlich) und der "CD/DVD Drivers & Utilities" können Sie das Betriebssystem neu installieren.

Die Anleitung dazu finden Sie auch auf der Hülle der Recovery-CD.



Während der Neuinstallation werden alle persönlichen Daten und alle installierten Programme gelöscht. Deshalb sollten Sie unbedingt, Ihre Dateien auf eine externe Festplatte oder eine CD/DVD sichern, bevor Sie mit der Neuinstallation beginnen.

- ▶ Schalten Sie das Notebook ein.
- ↳ Abhängig von der Einstellung für *Fast Boot* im *BIOS-Setup-Utility* erscheint ggf. folgende Anzeige beim Starten am Bildschirm:
<ESC>Diagnostic screen <F12>Boot Menu <F2>BIOS Setup
- ▶ Wenn am Bildschirm diese Meldung erscheint, drücken Sie die Funktionstaste **[F12]**.
- ▶ Legen Sie die "Windows Recovery-CD" in das optische Laufwerk.
- ▶ Wählen Sie *CD-ROM* aus und drücken Sie die Eingabetaste.
- ▶ Folgen Sie den Anweisungen am Bildschirm.
 Nach der Installation müssen Sie alle Treiber wieder neu installieren. Dann erst werden einige eingebaute Hardware-Komponenten wieder korrekt unterstützt.
- ▶ Legen Sie die CD/DVD "Drivers & Utilities" in das optische Laufwerk. Die CD startet automatisch.
- ▶ Klicken Sie die Schaltfläche *Desk Update*.
- ▶ Wählen Sie *Automatische Treiberinstallation (Express)* aus und klicken auf *Installation starten*.
- ▶ Folgen Sie den Anweisungen am Bildschirm.
- ▶ Starten Sie das Notebook neu, wenn die Treiberinstallation abgeschlossen ist.

Die Uhrzeit oder das Datum des Notebook stimmen nicht

Ursache	Fehlerbehebung
Uhrzeit, Datum sind falsch eingestellt.	▶ Stellen Sie im <i>BIOS-Setup-Utility</i> die Uhrzeit oder das Datum im <i>Main</i> Menü ein.
Uhrzeit und Datum sind nach dem Einschalten des Notebook wiederholt falsch eingestellt.	▶ Setzen Sie sich bitte mit Ihrer Verkaufsstelle oder mit unserer Hotline/Service Desk in Verbindung.

Bei Eingabe bestimmter Zeichen auf der Tastatur werden nur Ziffern geschrieben

Ursache	Fehlerbehebung
Der virtuelle Ziffernblock Ihres Geräts ist aktiviert, siehe "Virtueller Ziffernblock", Seite 28 .	▶ Drücken Sie die Taste [Num] .

Der LCD-Bildschirm des Notebook bleibt dunkel

Ursache	Fehlerbehebung
Bildschirm ist ausgeschaltet.	▶ Drücken Sie eine Taste oder berühren Sie das Touchpad.
Externer Bildschirm oder Fernsehgerät angeschlossen.	▶ Drücken Sie die Taste für das Umschalten der Bildschirmausgabe, siehe "Funktionstasten und Tastenkombinationen" , Seite 29 .

Die Anzeige am LCD-Bildschirm des Notebook ist schlecht lesbar

Ursache	Fehlerbehebung
Reflexionsblendung	<ul style="list-style-type: none"> ▶ Drehen Sie das Notebook oder ändern Sie die Neigung des LCD-Bildschirms. ▶ Erhöhen Sie die Bildschirmhelligkeit.

Der externe Bildschirm bleibt dunkel

Ursache	Fehlerbehebung
Bildschirm ist ausgeschaltet.	▶ Schalten Sie den externen Bildschirm ein.
Bildschirm ist dunkel gesteuert.	▶ Drücken Sie eine beliebige Taste.
Helligkeit ist auf dunkel eingestellt.	▶ Stellen Sie die Helligkeit des Bildschirms auf hell.
Bildschirmausgabe ist auf den LCD-Bildschirm des Notebook eingestellt.	▶ Drücken Sie die Taste für das Umschalten der Bildschirmausgabe, siehe "Funktionstasten und Tastenkombinationen" , Seite 29 .
Netzleitung oder Datenleitung des externen Bildschirms sind nicht ordnungsgemäß angeschlossen.	<ul style="list-style-type: none"> ▶ Schalten Sie den externen Bildschirm und das Notebook aus. ▶ Prüfen Sie, ob die Netzleitung ordnungsgemäß an den externen Bildschirm und an der Steckdose angeschlossen ist. ▶ Prüfen Sie, ob die Datenleitung ordnungsgemäß an das Notebook und an den externen Bildschirm (sofern Stecker vorhanden) angeschlossen ist. ▶ Schalten Sie den externen Bildschirm und das Notebook ein.

Die Anzeige am externen Bildschirm erscheint nicht oder wandert

Ursache	Fehlerbehebung
<p>Für den externen Bildschirm ist ein falscher Bildschirm ausgewählt oder für das Anwendungsprogramm ist die falsche Bildschirmauflösung eingestellt.</p>	<ul style="list-style-type: none"> ▶ Beenden Sie das Anwendungsprogramm unter Windows mit [Alt] + [F4]. Wenn der Fehler nach dem Beenden des Programms weiterhin auftritt, verwenden Sie die Taste für das Umschalten der Bildschirmausgabe (siehe "Funktionstasten und Tastenkombinationen", Seite 29), um auf den LCD-Bildschirm des Notebook umzuschalten. Ändern Sie folgende Einstellung: ▶ Bildschirmauflösung einstellen: Stellen Sie die Bildauflösung ein, wie in der Dokumentation zu Ihrem Betriebssystem beschrieben. ▶ Bildschirm auswählen: Wählen Sie den Bildschirm 1 oder 2, wie in der Dokumentation zu Ihrem Betriebssystem beschrieben.

Nach dem Einschalten startet das Notebook nicht

Ursache	Fehlerbehebung
<p>Akku ist nicht ordnungsgemäß eingebaut.</p>	<ul style="list-style-type: none"> ▶ Prüfen Sie, ob der Akku ordnungsgemäß eingebaut ist. ▶ Schalten Sie das Notebook ein.
<p>Akku ist leer.</p>	<ul style="list-style-type: none"> ▶ Laden Sie den Akku auf. <p>oder</p> <ul style="list-style-type: none"> ▶ Setzen Sie einen aufgeladenen Akku ein. <p>oder</p> <ul style="list-style-type: none"> ▶ Schließen Sie den Netzadapter an das Notebook an.
<p>Netzadapter ist nicht ordnungsgemäß angeschlossen.</p>	<ul style="list-style-type: none"> ▶ Prüfen Sie, ob der Netzadapter ordnungsgemäß an das Notebook angeschlossen ist. ▶ Schalten Sie das Notebook ein.

Das Notebook arbeitet nicht weiter

Ursache	Fehlerbehebung
Notebook befindet sich im Energiesparmodus.	▶ Beenden Sie den Energiesparmodus.
Anwendungsprogramm hat den Fehler verursacht.	▶ Beenden Sie das Anwendungsprogramm oder starten Sie das Notebook neu (Neustart des Betriebssystems oder Aus-/Einschalten).
Akku ist leer.	▶ Laden Sie den Akku auf. oder ▶ Setzen Sie einen aufgeladenen Akku ein. oder ▶ Schließen Sie den Netzadapter an das Notebook an.

Der Drucker druckt nicht

Ursache	Fehlerbehebung
Drucker nicht eingeschaltet.	▶ Prüfen Sie, ob der Drucker eingeschaltet und betriebsbereit ist (siehe Dokumentation zum Drucker).
Drucker nicht richtig angeschlossen.	▶ Prüfen Sie, ob die Datenleitung zwischen Notebook und Drucker ordnungsgemäß angeschlossen ist.
Druckertreiber defekt, nicht richtig installiert oder falscher Druckertreiber.	▶ Prüfen Sie, ob die Datenleitung zwischen Notebook und Drucker ordnungsgemäß angeschlossen ist. ▶ Prüfen Sie, ob der richtige Druckertreiber geladen ist (siehe Dokumentation zum Drucker).

Die Funkverbindung zu einem Netzwerk funktioniert nicht

Ursache	Fehlerbehebung
Die Funkkomponente ist ausgeschaltet.	▶ Schalten Sie Ihre Funkkomponente ein (siehe "Funkkomponenten ein- und ausschalten", Seite 44).
Die Funkkomponente ist eingeschaltet. Trotzdem funktioniert die Funkverbindung zu einem Netzwerk nicht.	▶ Prüfen Sie, ob die Funkverbindung über die Software eingeschaltet ist. ▶ Nähere Informationen zur Benutzung der Funkkomponente finden Sie in den Hilfe-Dateien.

SmartCard-Leser wird nicht erkannt

Ursache	Fehlerbehebung
SmartCard falsch eingesteckt.	<ul style="list-style-type: none">▶ Überprüfen Sie, ob Sie Ihre SmartCard mit dem Chip nach oben / nach unten (geräteabhängig) in den SmartCard-Leser gesteckt haben.▶ Überprüfen Sie, ob Sie eine unterstützte SmartCard verwenden. Ihre SmartCard muss dem ISO-Standard 7816-1, -2, -3 und -4 entsprechen.

PIN für SmartCard vergessen

Ursache	Fehlerbehebung
PIN vergessen.	<ul style="list-style-type: none">▶ Wenn Sie in einem Netzwerk arbeiten, wenden Sie sich an Ihren Systemverwalter, der Ihr Notebook über eine Supervisor-PIN entsperren kann.

SmartCard verloren

Ursache	Fehlerbehebung
SmartCard verloren.	<ul style="list-style-type: none">▶ Wenn Sie in einem Netzwerk arbeiten, wenden Sie sich an Ihren Systemverwalter, der Ihr Notebook mit der Supervisor-SmartCard starten kann.

Fehlermeldungen am Bildschirm

Nachfolgend sind die Fehlermeldungen beschrieben, die das BIOS-Setup ausgibt. Fehlermeldungen, die vom Betriebssystem oder von Programmen ausgegeben werden, finden Sie in der Dokumentation zu diesen Programmen.



Wenn eine Fehlermeldung trotz Fehlerbehebungsmaßnahmen wiederholt auftritt, setzen Sie sich mit Ihrer Verkaufsstelle oder mit unserem Service in Verbindung.

Fehlermeldung/Ursache	Fehlerbehebung
<p><i>CMOS Battery Bad</i></p> <p>Wenn die Fehlermeldung wiederholt auftritt, ist die Sicherungsbatterie im Notebook leer.</p>	<ul style="list-style-type: none"> ▶ Setzen Sie sich mit Ihrer Verkaufsstelle oder mit unserem Service in Verbindung.
<p><i>System CMOS checksum bad - Default configuration used</i></p> <p>Die Systemkonfiguration enthält ungültige Daten.</p>	<ul style="list-style-type: none"> ▶ Schalten Sie das Notebook aus. ▶ Schalten Sie das Notebook ein. ▶ Drücken Sie die Funktionstaste F2, um ins <i>BIOS-Setup</i> zu gelangen. ▶ Wählen Sie im <i>BIOS-Setup</i> das Menü <i>Exit</i> aus. ▶ Wählen Sie den Eintrag <i>Load Setup Defaults</i> aus. ▶ Wählen Sie <i>OK</i> aus und drücken Sie die Eingabetaste.
<p><i>Extended memory failed at offset: xxxx Failing Bits: zzzz zzzz</i></p> <p>Beim Testen des Erweiterungsspeichers ist es an der Adresse xxxx zu einem Fehler gekommen.</p>	<ul style="list-style-type: none"> ▶ Prüfen Sie, ob das zusätzliche Speichermodul korrekt eingeschoben wurde.
<p><i>Failure Fixed Disk n</i></p> <p>Die Einstellungen des Festplattenlaufwerks sind nicht korrekt.</p>	<ul style="list-style-type: none"> ▶ Starten Sie das <i>BIOS-Setup</i> (Untermenü <i>Primary Master</i>) und wählen Sie die korrekten Einstellungen.
<p><i>Keyboard controller error</i></p>	<ul style="list-style-type: none"> ▶ Schalten Sie Ihr Notebook mit der Ein-/Ausschalt-Taste aus. ▶ Warten Sie 3 - 5 Sekunden und schalten Sie das Notebook wieder ein.
<p><i>Keyboard error</i></p>	<p>Wenn Sie eine externe Tastatur verwenden:</p> <ul style="list-style-type: none"> ▶ Prüfen Sie den Anschluss und starten Sie das Notebook neu.
<p><i>nm Stuck key</i></p>	<ul style="list-style-type: none"> ▶ Vergewissern Sie sich, dass keine Taste gedrückt ist.
<p><i>Operating system not found</i></p>	<ul style="list-style-type: none"> ▶ Prüfen Sie im <i>BIOS-Setup</i>, ob Ihr Festplattenlaufwerk korrekt eingestellt ist. ▶ Vergewissern Sie sich, dass das Betriebssystem auf dem entsprechenden Laufwerk installiert ist.

Fehlermeldung/Ursache	Fehlerbehebung
<p><i>Press <F1> to resume, <F2> to SETUP</i></p> <p>Diese Fehlermeldung erscheint, wenn es vor dem Starten des Betriebssystems während des Selbsttests zu einem Fehler kommt.</p>	<ul style="list-style-type: none"> ▶ Drücken Sie die Funktionstaste [F1], um das Betriebssystem zu starten. ▶ Drücken Sie die Funktionstaste [F2], um ins <i>BIOS-Setup</i> zu gelangen.
<p><i>Previous boot incomplete - Default configuration used</i></p> <p>Auf Grund eines Fehlers beim vorangegangenen Systemstart wurden für bestimmte Einstellungen Standardwerte eingesetzt. Prüfen Sie die Einstellungen im BIOS-Setup.</p>	<ul style="list-style-type: none"> ▶ Drücken Sie bei Aufforderung die Funktionstaste [F1].
<p><i>Real Time clock error</i></p>	<ul style="list-style-type: none"> ▶ Setzen Sie sich mit Ihrer Verkaufsstelle oder mit unserem Service in Verbindung.
<p><i>mmnK Shadow RAM failed at offset: xxxx Failing Bits: zzzz</i></p>	<ul style="list-style-type: none"> ▶ Setzen Sie sich mit Ihrer Verkaufsstelle oder mit unserem Service in Verbindung.
<p><i>System battery is dead - Replace and run SETUP</i></p>	<ul style="list-style-type: none"> ▶ Setzen Sie sich mit Ihrer Verkaufsstelle oder mit unserem Service in Verbindung.
<p><i>System cache error - Cache disabled</i></p>	<ul style="list-style-type: none"> ▶ Setzen Sie sich mit Ihrer Verkaufsstelle oder mit unserem Service in Verbindung.
<p><i>System timer error</i></p>	<ul style="list-style-type: none"> ▶ Setzen Sie sich mit Ihrer Verkaufsstelle oder mit unserem Service in Verbindung.

Technische Daten

LIFEBOOK

	LIFEBOOK E548	LIFEBOOK E558
Umgebungsbedingungen		
Betriebstemperatur	5 °C 35 °C / 41°F 95°F	
Transporttemperatur	-10 °C 60 °C / 14°F 140°F	
Abmessungen		
Breite x Tiefe x Höhe	<ul style="list-style-type: none"> • 333,6 mm x 234 mm x 23,9 mm / 13,13" x 9,21" x 0,94" 	<ul style="list-style-type: none"> • 379 mm x 256 mm x 23,9 mm / 14,92" x 10,08" x 0,94"
Gewicht (ohne optisches Laufwerk)	<ul style="list-style-type: none"> • 1,79 kg / 3,95 lbs 	<ul style="list-style-type: none"> • 2,04kg / 4,50 lbs
Hauptspeicher		
Steckplätze	2 Steckplätze 260 pin DDR4 - 2133 oder DDR4 - 2400 SO-DIMM mit insgesamt max. 32 GByte	
Zugelassene Speichermodule	<ul style="list-style-type: none"> • 2133 MHz für Dual Core CPU • 2400 MHz für Quad Core CPU 	



Das Datenblatt zum Gerät bietet weitere technische Daten. Sie finden das Datenblatt auf Ihrem Gerät oder im Internet unter ["http://www.fujitsu.com/fts/support/"](http://www.fujitsu.com/fts/support/).

Akku



Informationen zu den in Ihrem Gerät verwendeten Batterien finden Sie im Internet unter ["http://www.fujitsu.com/fts/support/"](http://www.fujitsu.com/fts/support/).

	LIFEBOOK E548/E558:
	4-Zellen-Akku 50 Wh
Nennspannung	14,4 V
Nennkapazität	3490 mAh

Netzadapter

Elektrische Daten	
Primär	65 W / 90 W
Nennspannung	100 V – 240 V (automatisch)
Nennfrequenz	50 Hz – 60 Hz (automatisch)
Sekundär	
Nennspannung	19 V
Maximaler Nennstrom	3,42 A / 4,74 A

Sie können jederzeit einen zusätzlichen Netzadapter und eine zusätzliche Netzleitung bestellen.

Hinweise des Herstellers

Entsorgung und Recycling

Informationen zu diesem Thema finden Sie auf Ihrem Notebook oder auf unseren Internetseiten (["http://www.fujitsu.com/fts/about/fts/environment-care/"](http://www.fujitsu.com/fts/about/fts/environment-care/)).

Andere Zertifizierungskennzeichnungen

Andere Zertifizierungskennzeichnungen sind gegebenenfalls im Beiblatt "Manual Appendix - Additional Certifications" enthalten.

Falls solche Kennzeichnungen vorhanden sind, finden Sie das Beiblatt im Internet unter ["http://support.ts.fujitsu.com/Manuals/"](http://support.ts.fujitsu.com/Manuals/) bei der Betriebsanleitung zu Ihrem Gerät.

Stichwörter

- A**
- Akku 35
 - aufladen 35
 - Ladezustand 35, 38
 - lagern 35
 - Lebensdauer 35
 - pflegen und warten 35
 - Selbstentladung 35
- Akkuanzeige 23
- Akkuladezustandsmesser 35
- Akkumulator
 - siehe Akku 35
- Alt+Tab 31
- Anschlüsse
 - Port-Replikator 46
- Anzeige
 - Caps Lock 24
 - F Lock 23
 - Laufwerk 23
 - Num Lock 23
 - Scroll Lock 24
- Audioanschlüsse 61
- Audiogeräte anschließen 61
- B**
- Backspace 27
- Batterie
 - siehe Akku 35
- Batterieanzeige
 - siehe Akkuanzeige 23
- Batteriesymbol
 - siehe Akkuanzeige 23
- Baugruppe 62
- Bedienung, Notebook 22
- Betriebsanzeige 23
- Betriebsbereitschaft herstellen 20
- Betriebssystem
 - mit Passwort schützen 53
 - Systemschutz aktivieren 53
 - Systemschutz aufheben 53
- Betriebssystem wiederherstellen 76
- Bildschirm
 - anschließen 57
 - bleibt dunkel 77
 - kein Bild 78
 - wanderndes Bild 78
- Bildschirmanschluss
 - siehe VGA-Anschlussbuchse 57
- Bildschirmausgabe umschalten 30
- Bildschirmhelligkeit
 - erhöhen 30
 - verringern 30
- BIOS-Setup-Utility
 - aufrufen 72
 - bedienen 73
 - beenden 73
 - Einstellungen 72
 - mit Passwort schützen 52
- Bluetooth
 - Modul ausschalten 44
 - Modul einschalten 44
- Bluetooth, Sicherheitshinweise 16
- C**
- Caps Lock 27
 - Anzeige 24
- Cursor-Steuerung 27
- Cursor-Tasten 27
- D**
- Datum stimmt nicht 76
- Die Funkverbindung zu einem Netzwerk
 - funktioniert nicht 79
- Diebstahlschutz 51
- Drucker druckt nicht 79
- Dunkler LCD-Bildschirm 77
- E**
- EGB 62
- Eingabetaste 27
- Energie
 - Energie sparen 16
 - Energiesparfunktionen 38
 - Energieverbrauch 38
- Energiesparfunktionen 30
- Energiesparmodus
 - beenden 79
- Enter 27
- Erstes Einschalten 21
- Erstinbetriebnahme 19
- Ethernet LAN 45
- F**
- F Lock
 - Anzeige 23
- F1 30
- F10 30
- F2 30
- F3 30

- F4 30
- F5 30
- F6 30
- F7 30
- F8 30
- F9 30
- Falsches Datum/Uhrzeit 76
- Fehler
 - Behebung 75
 - Bildschirmmeldung 81
- Fehlermeldungen am Bildschirm 81
- Festplatte
 - Inhalt wiederherstellen 76
- Fingerabdruck-Sensor 50
 - einrichten 50
- Fn-Taste 27
- Funkkomponente
 - einschalten 30
 - Sicherheitshinweise 16
- Funkkomponenten
 - ausschalten 30
- G**
- Gerät
 - aufstellen 20
- Großschreibtaste 27
- H**
- Hardware konfigurieren 72
- Hauptspeicher
 - siehe Speichererweiterung 65
- Hinweise 15
 - Baugruppen 62
 - Energie sparen 16
 - Entsorgung / Recycling 85
 - LCD-Bildschirm 33
 - Reinigung 18
 - Sicherheit 15
 - Transport 17
- I**
- Inbetriebnahme 19
- K**
- Kensington Lock Cable 51
- Komponenten
 - einbauen/ausbauen 62
- Konfiguration, BIOS-Setup-Utility 72
- Kopfhörer anschließen 61
- Korrekturtaste 27
- L**
- Ladekapazität, Akku 35
- Laufwerk
 - Anzeige 23
- Lautsprecher 41
 - ausschalten 30
 - einschalten 30
- Lautstärke
 - erhöhen 30
 - verringern 30
- Lautstärkereglern 41
- LCD-Bildschirm
 - bleibt dunkel 77
 - Helligkeit verringern 30
 - Hinweise 33
 - Reflexionsblendung 77
 - reinigen 18
 - schlecht lesbar 77
- Lebensdauer, Akku 35
- M**
- Mechanische Sicherung 51
- Mikrofon 41
- Mikrofon
 - ausschalten 30
 - einschalten 30
- Mobiler Betrieb 17
- Monitoranschluss
 - siehe VGA-Anschlussbuchse 57
- N**
- Negativer Tabulatorsprung 31
- Netzadapter
 - anschließen 20
 - aufstellen 20
- Notebook
 - arbeitet nicht 79
 - ausschalten 25
 - bedienen 22
 - einschalten 25
 - reinigen 18
 - startet nicht 78
 - transportieren 17
 - vor dem Reiseantritt 17
- Num Lock
 - Anzeige 23, 28–29
- Numerisches Tastaturfeld 26
 - siehe Separater Ziffernblock 29
 - siehe Virtueller Ziffernblock 28

- P**
- Passwort
 - ändern 52
 - aufheben 53
 - eingeben 52
 - Passwortschutz 51
 - Port-Replikator 46
 - Anschlüsse 46
 - Notebook anschließen 47
 - Problemlösungen 75
- R**
- Reinigung 18
 - Reise, Notebook 17
 - Return 27
- S**
- Scroll Lock
 - Anzeige 24
 - Security Lock anwenden 51
 - Selbstentladung, Akku 35
 - Separater Ziffernblock 29
 - Servicefall 62
 - Setup
 - siehe BIOS-Setup-Utility 72
 - Shift 27
 - Shift+Tab 31
 - Sicherheitsfunktionen 50
 - SmartCard 55
 - Sicherheitshinweise 15
 - Speicherausbau
 - siehe Speichererweiterung 65
 - Speichererweiterung
 - ausbauen 65
 - einbauen 66
 - Speicherkarte
 - einsetzen 40
 - entnehmen 40
 - handhaben 40
 - Speichermodul
 - ausbauen 65
 - einbauen 66
 - wichtige Hinweise 65
 - Standby-Anzeige 23
 - Statusanzeigen 22
 - Steckplatz
 - Speicherkarten 40
 - Stellplatz auswählen 20
 - Störungsbehebung 75
 - Strg+Alt+Entf / Ctrl+Alt+Del 31
 - Strom sparen 16
 - Supervisor-Passwort
 - ändern 52
 - aufheben 53
 - eingeben 52
 - System konfigurieren 72
 - Systemeinstellungen, BIOS-Setup-Utility 72
 - Systemerweiterung 65
 - siehe Speichererweiterung 65
- T**
- Tabulatortaste 27
 - Tastatur 26
 - reinigen 18
 - Tasten 26
 - Tastenkombinationen 29
 - Technische Daten 83
 - Netzadapter 84
 - Notebook 83
 - Tipps 75
 - Touchpad 30, 32
 - ausschalten 30
 - Befehl ausführen 32
 - Objekt auswählen 32
 - Objekt ziehen 33
 - reinigen 18
 - Tasten 32
 - Zeiger bewegen 32
 - Touchpad-Tasten 30
 - TPM 54
 - Transport 17
 - Transportschäden 19
 - Trusted Platform Module 54
- U**
- Uhrzeit stimmt nicht 76
 - Umschalttaste 27
 - USB-Anschluss mit Aufladefunktion (USB Type-C™) 59
 - USB-Anschlüsse 58
 - USB-Aufladefunktion 60
 - User-Passwort
 - ändern 52
 - aufheben 53
 - eingeben 52
- V**
- Verpackung 19
 - VGA-Anschlussbuchse 57
 - Virtueller Ziffernblock 28
- W**
- WebCam 34

Wichtige Hinweise 15

Windows-Taste 27

Wireless LAN

Modul ausschalten 44

Modul einschalten 44

Sicherheitshinweise 16

Z

Zeilenschaltung 27

Zeit stimmt nicht 76

Zertifizierungskennzeichnungen 85

Ziffernblock 26