

Verrijdbaar onderstel met accessoiresplank voor (interactieve) large format displays tot 86"

Een robuust anti-collision verrijdbaar onderstel, ontworpen voor large format (Touch) displays van 55" tot 86", met een draagvermogen tot 100kg en VESA-montage tot 800x600mm. Ideaal voor klaslokalen, kantoren en vergaderruimtes. Het verrijdbare onderstel is voorzien van voorgeboorde gaten voor een snelle en nauwkeurige installatie. Afhankelijk van het formaat van de display worden drie montagemogelijkheden aanbevolen voor een optimale kijkhoogte.

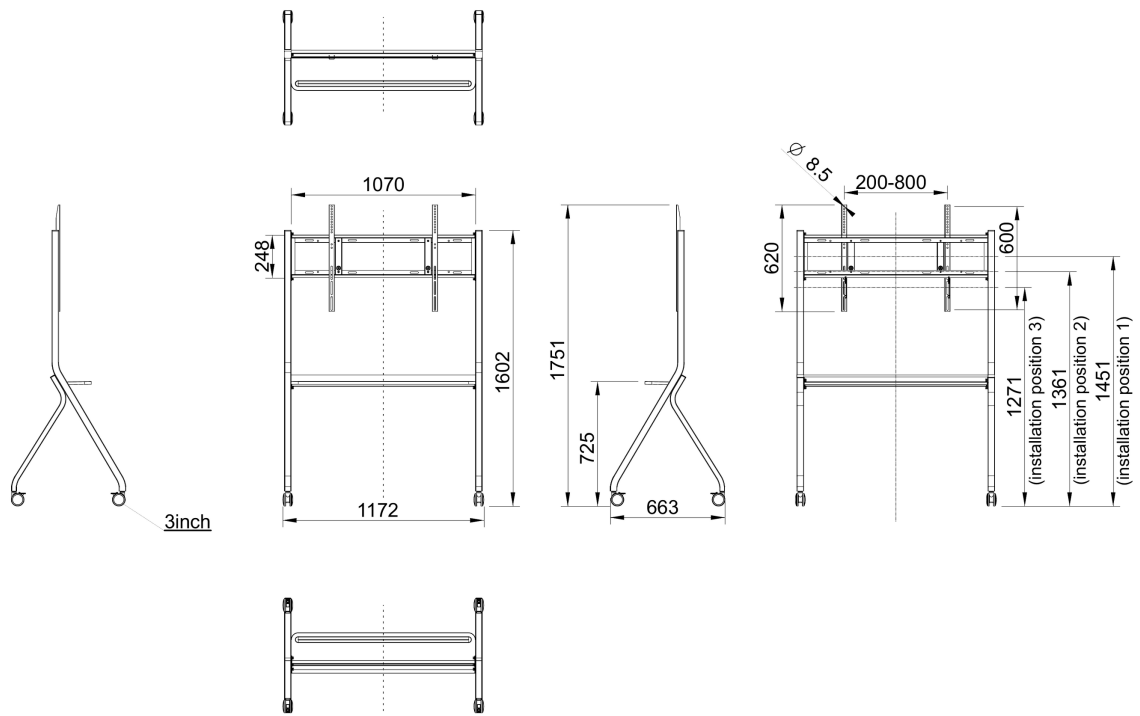
Daarnaast is het mobiele onderstel uitgerust met soepel rollende, vergrendelbare wielen, een geïntegreerd mediarek/ accessoiresplank en ingebouwde kabelgeleiding voor een nette en opgeruimde opstelling. De stevige constructie garandeert stabiliteit tijdens verplaatsing en gebruik. Ontworpen voor installatie in landscape-oriëntatie (portrait-installatie mogelijk voor schermen tot 700mm breed). Eenvoudig te monteren en te verplaatsen – een betrouwbare en flexibele oplossing voor moderne, mobiele presentaties in elke binnenruimte.

01 TECHNISCHE SPECIFICATIES

Aantal schermen	1
Scherm formaat	55" - 86"
Max gewicht	100kg / monitor
VESA minimum	200 x 100mm
VESA maximum	800 x 600mm
Extra	Accessoiresplank (max. 20kg), Kabelmanagement, 3-inch anti-collision omnidirectionele zwenkwielen

02 AFMETINGEN / GEWICHT

Product afmetingen B x H x D	1150 x 1602 x 665mm
Doos afmetingen B x H x D	1630 x 755 x 160mm
Gewicht (zonder doos)	16.5kg
Gewicht (inclusief doos)	21.5kg
EAN code	4948570033416



Alle handelsmerken zijn geregistreerd. Gegevens onder voorbehoud van zetfouten. Specificaties kunnen vooraf en zonder opgave van reden gewijzigd worden. Alle LCD-panels vallen onder ISO-9241-307:2008 inzake pixelfouten.

© IIYAMA CORPORATION. ALL RIGHTS RESERVED