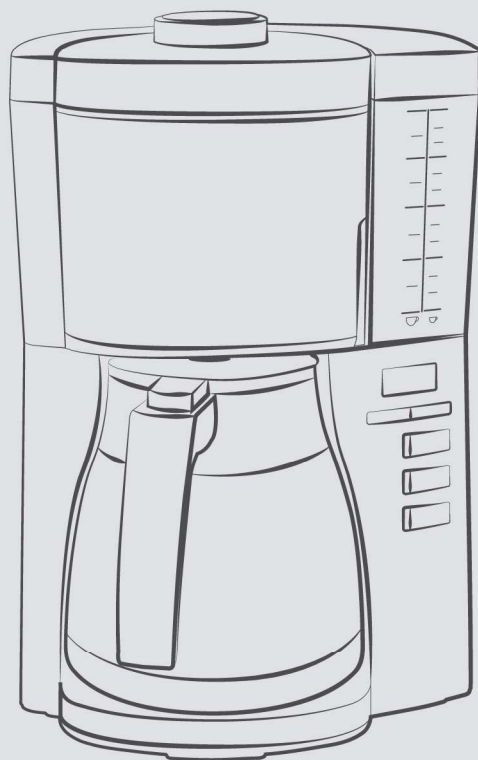




# LOOK Therm

## *User Manual*



DE 3

GB 13

FR 21

NL 29

IT 37

ES 47

DK 55

SE 63

NO 71

FI 79

PL 87



## Inhaltsverzeichnis

|          |   |           |
|----------|---|-----------|
| <b>1</b> | <b>Zu Ihrer Sicherheit</b> .....                                  | <b>3</b>  |
| 1.1      | Bestimmungsgemäße Verwendung.....                                 | 3         |
| 1.2      | Gefahr durch elektrischen Strom.....                              | 3         |
| 1.3      | Verbrennungs- und Verbrühungsgefahr....                           | 4         |
| 1.4      | Allgemeine Sicherheit.....  | 4         |
| 1.5      | Kinder.....   | 4         |
| <b>2</b> | <b>Gerät im Überblick</b> .....                                   | <b>5</b>  |
| <b>3</b> | <b>Erste Schritte</b> .....                                       | <b>6</b>  |
| 3.1      | Gerät auspacken.....  | 6         |
| 3.2      | Gerät aufstellen.....   | 6         |
| 3.3      | Gerät anschließen.....  | 6         |
| 3.4      | Uhrzeit einstellen (nur bei der Variante mit Timer-Funktion)..... | 6         |
| 3.5      | Filtereinsatz entnehmen.....                                      | 6         |
| 3.6      | Kanne entnehmen.....  | 6         |
| 3.7      | Wassertank befüllen.....  | 7         |
| 3.8      | Gerät spülen.....   | 7         |
| <b>4</b> | <b>Gerät bedienen</b> .....                                       | <b>8</b>  |
| 4.1      | "AromaSelector" und Dosierempfehlung.....                         | 8         |
| 4.2      | Kaffee zubereiten.....  | 8         |
| <b>5</b> | <b>Einstellungen ändern</b> .....                                 | <b>8</b>  |
| 5.1      | Wasserhärte einstellen.....                                       | 8         |
| 5.2      | Warmhaltezeit einstellen.....                                     | 9         |
| 5.3      | Timer verwenden (nur bei der Variante mit Timer-Funktion).....    | 9         |
| <b>6</b> | <b>Gerät reinigen</b> .....                                       | <b>10</b> |
| <b>7</b> | <b>Gerät entkalken</b> .....                                      | <b>10</b> |
| <b>8</b> | <b>Entsorgung</b> .....   | <b>11</b> |
| <b>9</b> | <b>Technische Daten</b> .....                                     | <b>11</b> |

## Liebe Kundin, lieber Kunde,

vielen Dank, dass Sie sich für unsere Filterkaffeemaschine Melitta Look® entschieden haben. Wir wünschen Ihnen damit viel Freude. Wenn Sie weitere Informationen benötigen oder Fragen haben, wenden Sie sich an Melitta® oder besuchen Sie uns im Internet unter [www.melitta.de](http://www.melitta.de).

## I Zu Ihrer Sicherheit

Das Gerät entspricht den geltenden europäischen Richtlinien. Das Gerät wurde von unabhängigen Testinstituten geprüft und zertifiziert. Lesen Sie bitte die Sicherheitshinweise und die Bedienungsanleitung vollständig durch. Um Gefahren zu vermeiden, müssen Sie die Sicherheits- und Bedienungshinweise beachten. Für Schäden durch Nichtbeachtung übernimmt Melitta® keine Haftung.

### 1.1 Bestimmungsgemäße Verwendung

Das Gerät ist für den Gebrauch im privaten Haushalt oder in vergleichbaren Umgebungen bestimmt, um Kaffee zuzubereiten.

Jede andere Verwendung gilt als nicht bestimmungsgemäß und kann zu Personen- und Sachschäden führen.

### 1.2 Gefahr durch elektrischen Strom

Verwenden Sie das Gerät nur, wenn es in technisch einwandfreiem Zustand ist.

Schließen Sie das Gerät nur an eine vorschriftsmäßig installierte Schutzkontaktsteckdose an.

Falls das Gerät oder das Netzkabel beschädigt ist, besteht Lebensgefahr durch einen Stromschlag. Sie dürfen das Gerät

dann nicht verwenden, sondern müssen es vom Hersteller, vom Kundendienst oder von einem Servicepartner reparieren lassen. Sie dürfen das Gerät nicht in Wasser tauchen oder das Netzkabel mit Wasser in Verbindung kommen lassen.

Trennen Sie das Gerät von der Stromversorgung, wenn es längere Zeit unbeaufsichtigt ist.

### **1.3 Verbrennungs- und Verbrühungsgefahr**

Der austretende Kaffee und der Dampf sind sehr heiß. Vermeiden Sie direkten Kontakt mit dem austretenden Kaffee und dem Dampf. Öffnen Sie während der Zubereitung nicht den Schwenkfilter.

### **1.4 Allgemeine Sicherheit**

Sie dürfen das Gerät nicht in einem Schrank betreiben.

Sie dürfen während des Betriebs nicht in das Gerät greifen.

Sie dürfen das Gehäuse nicht öffnen oder das Gerät anderweitig manipulieren.

Reinigen Sie die Teile, die mit Lebensmitteln in Berührung kommen, nicht mit aggressiven Reinigungsmitteln oder Scheuermilch. Entfernen Sie Reinigungsmittelrückstände mit klarem Wasser.

### **1.5 Thermkanne**

Sie dürfen die Kanne nicht in einer Mikrowelle verwenden.

Stellen Sie die Kanne nicht auf eine heiße Herdplatte.

Verwenden Sie die Kanne nicht zur Aufbewahrung von Milchprodukten oder Babynahrung. Es besteht die Gefahr von Bakterienwachstum.

Legen Sie die gefüllte Kanne nicht hin, da Flüssigkeit austreten könnte.

### **1.6 Kinder**

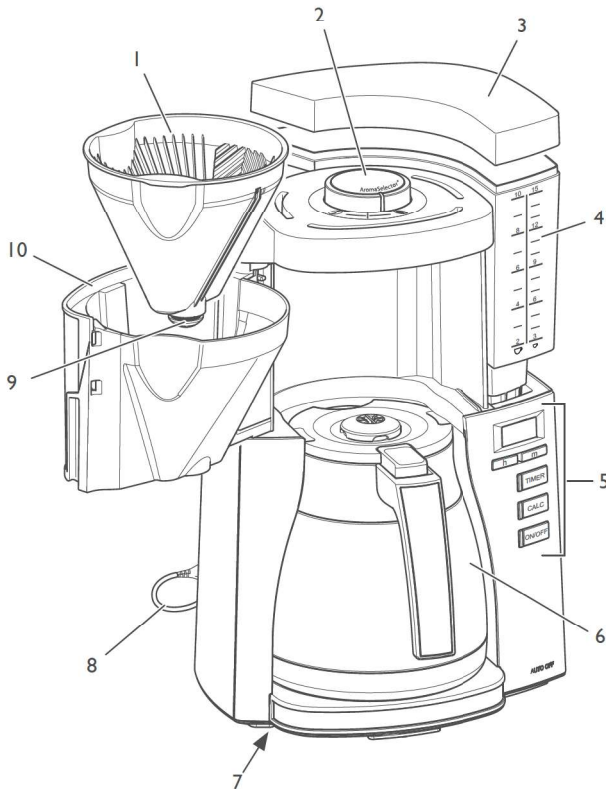
Kinder dürfen nicht mit dem Gerät spielen.

Sie müssen Kinder, die jünger als 8 Jahre sind, vom Gerät fernhalten.

Das Gerät kann von Kindern, die älter als 8 Jahre sind, sowie von Personen mit verringerten physischen, sensorischen oder mentalen Fähigkeiten oder Mangel an Erfahrung und Wissen benutzt werden, aber nur wenn sie beaufsichtigt werden oder bezüglich des sicheren Gebrauchs des Geräts unterwiesen wurden und die daraus resultierenden Gefahren verstehen.

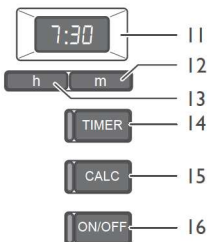
Reinigung und Wartung dürfen nicht von Kindern, die jünger als 8 Jahre sind, durchgeführt werden. Kinder, die älter als 8 Jahre sind, müssen bei der Reinigung und Wartung beaufsichtigt werden.

## 2 Gerät im Überblick



- 1 Filtereinsatz
- 2 AromaSelector
- 3 Wassertankdeckel
- 4 Wassertank
- 5 Bedienfeld
- 6 Kanne mit Kannendeckel
- 7 Kabelaufwicklung
- 8 Netzkabel
- 9 Tropfstopp
- 10 Schwenkfilter

### Variante mit Timer-Funktion



- 11 Display
- 12 Taste "Minuten"
- 13 Taste "Stunden"
- 14 Taste "TIMER" mit weißer Kontrollleuchte
- 15 Taste "CALC" mit roter Kontrollleuchte
- 16 Taste "ON/OFF" mit grüner Kontrollleuchte

### Variante ohne Timer-Funktion



- 15 Taste "CALC" mit roter Kontrollleuchte
- 16 Taste "ON/OFF" mit grüner Kontrollleuchte

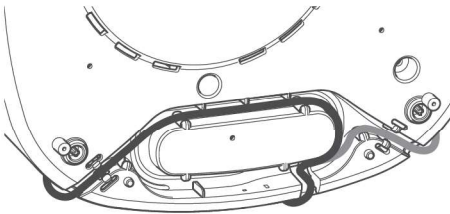
## 3 Erste Schritte

### 3.1 Gerät auspacken

Entfernen Sie das Verpackungsmaterial und die Klebestreifen vom Gerät. Bewahren Sie die Originalverpackung auf.

### 3.2 Gerät aufstellen

- Stellen Sie das Gerät in einem trockenen Raum auf.
- Stellen Sie das Gerät auf eine stabile, ebene und trockene Fläche. Die Fläche darf nicht heiß sein. Das Gerät darf nicht in der Nähe von Spülbecken oder Ähnlichem stehen.
- Verlegen Sie das Netzkabel so, dass es nicht über Kanten verläuft und nicht durch heiße Flächen beschädigt werden kann.
- Verstauen Sie die nicht benötigte Kabellänge in der Kabelaufwicklung im Boden des Geräts.



### 3.3 Gerät anschließen

Schließen Sie das Gerät nur an eine gut zugängliche, vorschriftsgemäß installierte Schutzkontaktsteckdose an. Nach dem Anschließen leuchten alle Kontrollleuchten nacheinander kurz auf.

Die vollständige Trennung vom Stromnetz erfolgt durch Ziehen des Netzsteckers.

### 3.4 Uhrzeit einstellen (nur bei der Variante mit Timer-Funktion)

Nach dem Anschließen blinkt die Zeitanzeige im Display und fordert Sie auf, die Uhrzeit einzustellen. Erst nach der Einstellung der Uhrzeit ist das Gerät betriebsbereit.

h

m

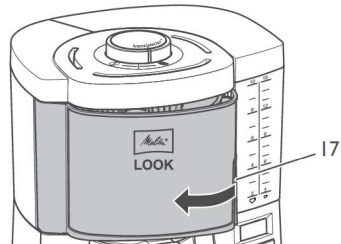
Drücken Sie die Tasten "Stunden" und "Minuten", um

die Uhrzeit einzustellen. Für einen Schnellvorlauf halten Sie die Tasten gedrückt.

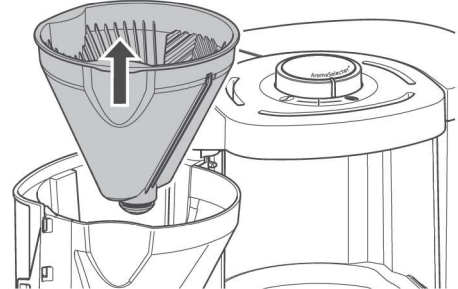
Wenn Sie das Gerät vom Strom trennen und erneut anschließen, müssen Sie die Uhrzeit erneut einstellen.

Mit den Tasten "Stunden" und "Minuten" können Sie die Display-Beleuchtung ein- und ausschalten. Drücken Sie hierfür die beiden Tasten gemeinsam länger als 2 Sekunden.

### 3.5 Filtereinsatz entnehmen



Zum Öffnen des Schwenfilters greifen Sie in die Griffmulde (17) und schwenken Sie den Schwenkfilter nach links bis zum Anschlag.



Entnehmen Sie den Filtereinsatz.

Setzen Sie vor dem Schließen den Filtereinsatz ein und schwenken Sie den Schwenkfilter nach rechts, bis dieser hörbar einrastet.

Betreiben Sie das Gerät nicht ohne den Filtereinsatz.

### 3.6 Kanne entnehmen

Halten Sie die Kanne zum Entnehmen und Einsetzen immer am Kannengriff.

Stellen Sie die Kanne mit geschlossenem Kannendeckel unter den Schwenkfilter, sodass der Kannendeckel den Tropfstopp etwas hochdrückt. Dadurch öffnet sich der Tropfstopp,

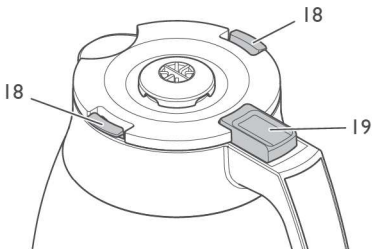
und der Kaffee kann in die Kanne ablaufen. Nach der Entnahme der Kanne verhindert der Tropfstopp ein Nachtropfen von Kaffee.



### 3.7 Kannendeckel abnehmen

Zum Abnehmen des Deckels halten Sie die seitlichen Verschlüsse (18) gedrückt und heben Sie den Deckel nach oben ab. Halten Sie die seitlichen Verschlüsse ebenfalls gedrückt, wenn Sie den Deckel wieder einsetzen.

Zum Ausschanken betätigen Sie den Hebel (19) am Kannengriff.



### 3.8 Wassertank befüllen

Die Markierungen auf dem Wassertank entsprechen der Anzahl Tassen, die Sie während eines Brühvorgangs zubereiten.

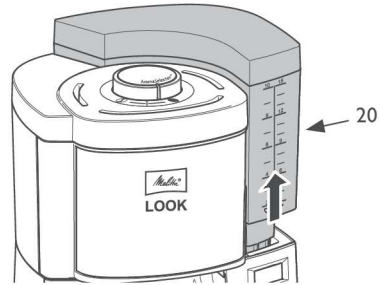
 ca. 85 ml Kaffee pro Tasse

 ca. 125 ml Kaffee pro Tasse

Während eines Brühvorgangs wird immer das gesamte Wasser im Wassertank verbraucht. Füllen Sie deshalb nur so viel Wasser ein, wie

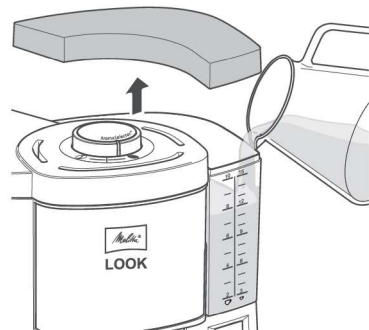
Sie für den folgenden Brühvorgang benötigen. Die eingefüllte Wassermenge darf die 10/15-Tassen-Markierung nicht überschreiten, da die Kanne sonst überläuft.

Füllen Sie frisches, klares Leitungswasser in den Wassertank. Verwenden Sie kein kohlenstoffhaltiges Wasser und keine anderen Flüssigkeiten.



1. Greifen Sie in die Griffmulde (20) und ziehen Sie den Wassertank senkrecht nach oben aus dem Gerät.
2. Nehmen Sie den Wassertankdeckel ab.
3. Füllen Sie die gewünschte Wassermenge in den Wassertank.
4. Verschließen Sie den Wassertank mit dem Wassertankdeckel.
5. Setzen Sie den Wassertank senkrecht von oben in das Gerät ein.

Alternativ können Sie das Wasser mit einem geeigneten Gefäß direkt in den im Gerät befindlichen Wassertank füllen.



### 3.9 Gerät spülen

Vor dem erstmaligen Gebrauch und nach dem Entkalken müssen Sie das Gerät zweimal spülen. Wenn Sie das Gerät über einen länge-

ren Zeitraum nicht benutzen, sollten Sie das Gerät ebenfalls spülen.

Das Spülen erfolgt ohne Filtertüte und ohne Kaffeepulver.

1. Füllen Sie den Wassertank bis zur 10/15-Tassen-Markierung mit frischem, klarem Leitungswasser.
2. Stellen Sie sicher, dass sich der Filtereinsatz im Schwenkfilter befindet und der Schwenkfilter geschlossen ist.
3. Stellen Sie die Kanne mit geschlossenem Kannendeckel unter den Schwenkfilter.
4. **ON/OFF** Starten Sie den Spülvorgang mit der "ON/OFF"-Taste.
  - » Die "ON/OFF"-Kontrollleuchte leuchtet.
  - » Der Spülvorgang ist beendet, sobald das Wasser vollständig durchgelaufen ist.
5. **ON/OFF** Schalten Sie die Warmhalteplatte mit der "ON/OFF"-Taste aus.
  - » Die "ON/OFF"-Kontrollleuchte erlischt.
6. Leeren Sie die Kanne.

Lassen Sie das Wasser immer vollständig durchlaufen.

## 4 Gerät bedienen

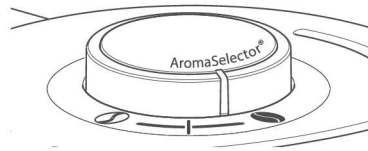
Beachten Sie bei der Zubereitung die folgenden Hinweise:

- Verwenden Sie Melitta® Filtertüten® der Größe 1x4®.
- Entsorgen Sie nach der Zubereitung die benutzte Filtertüte.
- Sie können die Zubereitung jederzeit abbrechen, indem Sie die "ON/OFF"-Taste erneut drücken. Nach dem Drücken der Taste läuft noch etwas Wasser nach.

### 4.1 "AromaSelector" und Dosierempfehlung

Mit dem "AromaSelector" können Sie bei gleichbleibender Kaffeemenge den Geschmack verändern.

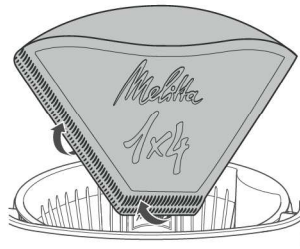
- ① Drehen Sie den "AromaSelector" im Uhrzeigersinn, um einen mildereren Kaffee zu erhalten.
- ⌚ Drehen Sie den "AromaSelector" gegen den Uhrzeigersinn, um einen stärkeren Kaffee zu erhalten.



Verwenden Sie je nach Geschmack 6 bis 8 g Kaffeepulver pro großer Tasse. Diese Angabe bezieht sich auf eine mittlere Stellung des "AromaSelector".

### 4.2 Kaffee zubereiten

1. Füllen Sie die gewünschte Wassermenge in den Wassertank.
2. Schwenken Sie den Schwenkfilter nach links bis zum Anschlag.
3. Falten Sie eine Filtertüte entlang der Prägennähte.
4. Setzen Sie die Filtertüte in den Filtereinsatz. Drücken Sie diese leicht nach unten und an die Ränder des Filtereinsatzes.



5. Füllen Sie Kaffeepulver entsprechend der eingefüllten Wassermenge und je nach Geschmack in die Filtertüte.
6. Schließen Sie den Schwenkfilter.
7. Stellen Sie die Kanne mit geschlossenem Kannendeckel unter den Schwenkfilter.
8. **ON/OFF** Starten Sie den Brühvorgang mit der "ON/OFF"-Taste.
  - » Die "ON/OFF"-Kontrollleuchte leuchtet.
  - » Der Brühvorgang ist beendet, sobald das Wasser vollständig durchgelaufen ist.

## 5 Einstellungen ändern

### 5.1 Wasserhärte einstellen

Die Wasserhärte des Leitungswassers beeinflusst, wie häufig Sie das Gerät entkalken müssen. Je härter das Leitungswasser ist, desto häufiger müssen Sie das Gerät entkalken.

Wenden Sie sich an Ihren lokalen Wasseranbieter, um die Wasserhärte zu erfragen.

Oder ermitteln Sie die Wasserhärte mit einem im Handel erhältlichen Wasserhärtemessstreifen. Beachten Sie die Anweisungen auf dem Wasserhärtemessstreifen und die Tabelle *Wasserhärte*.

| Wasserhärte |           |                            |   |
|-------------|-----------|----------------------------|---|
| Härtegrad   | °dH       | Displayanzeige (mit Timer) | Blinkrhythmus "CALC"-Kontrollleuchte (ohne Timer) |
| I           | <7        | 1                          | ...■...■...                                       |
| II          | 7 bis 14  | 2                          | ...■■...■■...                                     |
| III         | 14 bis 21 | 3                          | ...■■■...■■■...                                   |
| IV*         | >21       | 4                          | ...■■■■...■■■■...                                 |

\*Werkseinstellung

### Variante ohne Timer-Funktion

Zum Einstellen der Wasserhärte drücken Sie die "CALC"-Taste länger als 2 Sekunden. Die "CALC"-Kontrollleuchte beginnt zu blinken. Der Blinkrhythmus verdeutlicht die eingestellte Wasserhärte.

1. **CALC** Drücken Sie die "CALC"-Taste länger als 2 Sekunden.  
» Die "CALC"-Kontrollleuchte blinkt.
2. **CALC** Drücken Sie die "CALC"-Taste so oft, bis die gewünschte Wasserhärte eingestellt ist. Der Blinkrhythmus verdeutlicht die eingestellte Wasserhärte, siehe Tabelle *Wasserhärte*.
3. **CALC** Drücken Sie die "CALC"-Taste länger als 2 Sekunden, um die Einstellung zu speichern.

Die Einstellung bleibt erhalten, auch wenn Sie das Gerät vom Stromnetz trennen.

### Variante mit Timer-Funktion

1. **CALC** Drücken Sie die "CALC"-Taste und halten Sie diese gedrückt.
2. **m** Drücken Sie zusätzlich die "Minuten"-Taste so oft, bis im Display die gewünschte Wasserhärte angezeigt wird, siehe Tabelle *Wasserhärte*.

Nach dem Loslassen der "CALC"-Taste wird die Einstellung gespeichert und bleibt erhalten,

auch wenn Sie das Gerät vom Stromnetz trennen.

## 5.2 Timer verwenden (nur bei der Variante mit Timer-Funktion)

Das Gerät ist mit einer Timer-Funktion ausgestattet. Damit startet die Zubereitung automatisch zu einem von Ihnen eingestellten Zeitpunkt.

### Timer einstellen

1. **TIMER** Drücken Sie die "TIMER"-Taste und halten Sie diese gedrückt.  
» Die Anzeige im Display blinkt.
2. **h** **m** Drücken Sie zusätzlich die Tasten "Stunden" und "Minuten", um die Startzeit einzustellen. Für einen Schnellvorlauf halten Sie die Tasten gedrückt.
3. Lassen Sie die "TIMER"-Taste los.  
» Im Display erscheint die aktuelle Uhrzeit.

Wenn Sie das Gerät vom Stromnetz trennen und erneut anschließen, müssen Sie den Timer erneut einstellen.

### Timer aktivieren

1. Bereiten Sie das Gerät für einen Brühvorgang vor, siehe Kapitel 4 *Gerät bedienen* auf Seite 8.
2. **TIMER** Drücken Sie die "TIMER"-Taste, um den Timer für den nächsten Brühvorgang zu aktivieren.  
» Die "TIMER"-Kontrollleuchte leuchtet.  
» Im Display erscheint kurz die Startzeit.  
» Der Brühvorgang startet zur eingestellten Startzeit.

Drücken Sie die "TIMER"-Taste erneut, um den Timer zu deaktivieren.

## 6 Gerät reinigen

Regelmäßige Wartung und Reinigung des Geräts garantiert eine gleichbleibend hohe Qualität Ihres Kaffees.

**Achtung!** Nicht geeignete Reinigungsmittel können dem Gerät schaden. Verwenden Sie ausschließlich die empfohlenen Reinigungsmittel.

Lassen Sie das Gerät vor jeder Reinigung abkühlen.

Tauchen Sie das Gerät oder den Netzstecker nicht in Wasser.

- Reinigen Sie die Oberflächen des Gehäuses mit einem weichen, feuchten Tuch.
- Reinigen Sie die Kanne und den Filtereinsatz nach jedem Gebrauch.
- Spülen Sie die Kanne, den Filtereinsatz, den Wassertank und den Wassertankdeckel mit klarem, warmem Wasser und etwas Geschirrspülmittel.
- Filtereinsatz und Wassertankdeckel können Sie auch in der Geschirrspülmaschine reinigen.

## 7 Gerät entkalken

Mit fortschreitender Nutzungsdauer bilden sich Kalkablagerungen im Gerät. Für eine einwandfreie Funktion und eine lange Lebensdauer des Geräts ist regelmäßiges Entkalken unerlässlich. Das Entkalken dauert ca. 25 Minuten und sollte nicht unterbrochen werden.

Die leuchtende "CALC"-Kontrollleuchte fordert Sie auf, das Gerät zeitnah zu entkalken.

Verwenden Sie Melitta® Anti Calc Flüssig-entkalker für Filterkaffeemaschinen.

**Vorsicht!** Entkalker verursacht Augenreizungen. Nach einem versehentlichen Kontakt sollten Sie die Augen einige Minuten mit klarem Wasser ausspülen. Suchen Sie bei anhaltenden Beschwerden einen Arzt auf.

1. Entfernen Sie die Filtertüte aus dem Filtereinsatz.
2. Schließen Sie den Schwenkfilter.
3. Füllen Sie mindestens 500 ml Entkalkerlösung in den Wassertank. Beachten Sie dabei die Anweisungen auf der Verpackung des Entkalkers.
4. Stellen Sie die Kanne mit geschlossenem Kannendeckel unter den Schwenkfilter.
5. **CALC** Starten Sie das Entkalken mit der "CALC"-Taste.
  - » Die "CALC"-Kontrollleuchte blinkt.
  - » Das Display zeigt die verbleibende Zeit an (nur bei der Variante mit Timer-Funktion).
  - » Das Entkalken wird automatisch beendet.

- » Die "CALC"-Kontrollleuchte erlischt.
6. Spülen Sie das Gerät zweimal, um alle Rückstände des Entkalkers zu entfernen, siehe Kapitel 3.9 *Gerät spülen* auf Seite 7.

## 8 Entsorgung



Die mit diesem Symbol gekennzeichneten Geräte unterliegen der Europäischen Richtlinie für WEEE (Waste Electrical and Electronic Equipment).

Elektrogeräte gehören nicht in den Hausmüll. Entsorgen Sie das Gerät umweltgerecht über geeignete Sammelsysteme.

Verpackungsmaterialien sind Rohstoffe und recycelbar. Bitte führen Sie sie in den Rohstoffkreislauf zurück.

### Verbraucherinformation gem.

#### § 18 ElektroG:

Besitzer von Altgeräten haben diese einer vom unsortierten Siedlungsabfall getrennten Erfassung zuzuführen. Sie haben Altbatterien und Altakkumulatoren, die nicht vom Altgerät umschlossen sind, sowie Lampen, die zerstörungsfrei aus dem Altgerät entnommen werden können, vor der Abgabe an einer Erfassungsstelle vom Altgerät zerstörungsfrei zu trennen.

Vertreiber mit einer Verkaufsfläche für Elektro- und Elektronikgeräte von mindestens 400 Quadratmetern sowie Vertreiber von Lebensmitteln mit einer Gesamtverkaufsfläche von mindestens 800 Quadratmetern, die mehrmals im Kalenderjahr oder dauerhaft Elektro- und Elektronikgeräte anbieten und auf dem Markt bereitstellen, sind verpflichtet,

1. Bei der Abgabe eines neuen Elektro- oder Elektronikgerätes an einen Endnutzer ein Altgerät des Endnutzers der gleichen Geräteart, das im Wesentlichen die gleichen Funktionen wie das neue Gerät erfüllt, am Ort der Abgabe oder in unmittelbarer Nähe hierzu unentgeltlich zurückzunehmen und
2. Auf Verlangen des Endnutzers Altgeräte, die in keiner äußeren Abmessung größer als 25 Zentimeter sind, im Einzelhandelsgeschäft oder in unmittelbarer Nähe hierzu unentgeltlich zurückzunehmen; die

Rücknahme darf nicht an den Kauf eines Elektro- oder Elektronikgerätes geknüpft werden und ist auf drei Altgeräte pro Gerätart beschränkt.

Weiterhin können Sie Altgeräte bei öffentlichen Entsorgungsträgern sowie zertifizierten Erstbehandlungsanlagen abgeben.

Vor der Entsorgung setzen Sie die Altgeräte ggfs. auf den Werkzustand zurück um ggfs. vorhandene personenbezogene Daten (wie z. B. Name der Nutzerprofile bei Vollautomaten) zu löschen.



Das Symbol „durchgestrichene Mülltonne auf Rädern“ auf dem Typenschild bedeutet, dass Elektrogeräte getrennt erfasst werden müssen.

## 9 Technische Daten

Detaillierte technische Daten finden Sie unter folgendem Link.





Melitta Europa GmbH & Co. KG  
Division Household Products  
Ringstr. 99  
D-32427 Minden  
Germany  
[www.melitta.de](http://www.melitta.de)  
Editorial department:  
ZINDEL AG  
[www.zindel.de](http://www.zindel.de)