

medion

Bedienungsanleitung

Notice d'utilisation

Gebruiksaanwijzing

Manual de instrucciones

Istruzioni per l'uso

User manual



Saug-Wischroboter

Robot aspirateur-laveur

Stofzuigdweilrobot

Robot aspirador friegasuelos

Robot aspirapolvere-lavapavimenti

Vacuum robot with wet cleaning

MEDION E35 SW (MD 18035)

Inhaltsverzeichnis

1. Zu dieser Bedienungsanleitung	4	
1.1. Zeichenerklärung	4	FR
2. Bestimmungsgemäßer Gebrauch	5	
3. Sicherheitshinweise	5	NL
3.1. Hinweise zum Akku/Batterien	8	
4. Lieferumfang	10	ES
5. Geräteübersicht	10	
6. Vor dem ersten Gebrauch	12	IT
6.1. Ladestation platzieren	12	
6.2. Akkublock aufladen	13	EN
6.3. Batterien in die Fernbedienung einlegen	13	
6.4. Einstellung der Uhrzeit	13	
7. Staubsaugerbetrieb	13	
8. Wischbetrieb	14	
8.1. Wassertank befüllen/Wischtuch anbringen	14	
8.2. Wassertank anbringen	15	
8.3. Feuchtreinigung starten	15	
9. Reinigungsprogramme	16	
9.1. Programm Punktuelle Reinigung	16	
9.2. Programm Eckenreinigung	16	
9.3. Timer-Funktion	16	
10. Reinigung und Pflege	17	
10.1. Staubbehälter reinigen	17	
10.2. Wassertank/Wischtuch reinigen	18	
10.3. Seitenbürsten reinigen	19	
10.4. Laufrad/Antriebsräder reinigen	19	
11. Energiemanagement des Saugroboters	20	
12. Längere Nichtbenutzung/Transport	20	
13. Problemlösung	21	
14. Akkublock ersetzen	23	
15. Technische Daten	24	
16. EU-Konformitätsinformation	25	
17. Entsorgung	25	
18. Serviceinformationen	27	
19. Impressum	28	

1. Zu dieser Bedienungsanleitung



Vielen Dank, dass Sie sich für unser Produkt entschieden haben. Wir wünschen Ihnen viel Freude mit dem Gerät.

Lesen Sie vor Inbetriebnahme die Sicherheitshinweise aufmerksam durch. Beachten Sie die Warnungen auf dem Gerät und in der Bedienungsanleitung.

Bewahren Sie die Bedienungsanleitung immer in Reichweite auf. Wenn Sie das Gerät verkaufen oder weitergeben, händigen Sie unbedingt auch diese Bedienungsanleitung aus, da sie ein wesentlicher Bestandteil des Produktes ist.

1.1. Zeichenerklärung

Ist ein Textabschnitt mit einem der nachfolgenden Warnsymbole gekennzeichnet, halten Sie sich an die Warnhinweise, um die im Text beschriebenen Gefahren zu vermeiden und den dort beschriebenen, möglichen Konsequenzen vorzubeugen.



GEFAHR!

Warnung vor unmittelbarer Lebensgefahr!



WARNUNG!

Warnung vor möglicher Lebensgefahr und/oder schweren irreversiblen Verletzungen!



WARNUNG!

Warnung vor Gefahr durch elektrischen Schlag!



WARNUNG!

Warnung vor Gefahr durch explosionsgefährliche Stoffe!



VORSICHT!

Warnung vor möglichen mittleren und oder leichten Verletzungen!



HINWEIS!

Hinweise beachten, um Sachschäden zu vermeiden!



Weiterführende Informationen für den Gebrauch des Gerätes!



HINWEIS!

Hinweise in der Bedienungsanleitung beachten!



Symbol für Elektrogeräte der Schutzklasse II



Gleichstrom-Symbol



Polaritätskennzeichnung



Symbol für elektrisches Schaltenteil



Symbol für Transformator - kurzschlussfest



Benutzung in Innenräumen



Symbol für Energieeffizienz-Level VI

IP20

Der Netzadapter verfügt gemäß DIN EN 60529 über die Schutzart IP20. Dies bedeutet:

Der Netzadapter ist geschützt:

- gegen den Zugang zu gefährlichen Teilen mit einem Finger.
- gegen Eindringen von festen Fremdkörper mit einem Durchmesser von 12,5 mm und größer

Der Netzadapter ist nicht wasserdicht.

T_a = 40 °C Der Netzadapter ist verwendbar bis zu einer Umgebungstemperatur von 40 °C.



Nur den mitgelieferten Netzadapter SA182V-190060V verwenden



Nur die im Originallieferungsumfang enthaltene Ladestation verwenden.



Dieses Symbol bedeutet, dass das Steckernetzteil nicht mehr verwendet werden darf, wenn der Stecker oder die Steckkontakte beschädigt sind.

2. Bestimmungsgemäßer Gebrauch

Der Saugroboter ist ein Produkt der Haushaltselektronik. Er dient zur selbstständigen, trockenen Reinigung von glatten und ebenen Fußböden. Mit eingesetztem Wassertank und Wischtuch dient er zur feuchten Reinigung von glatten, ebenen Fußböden im Innenbereich.

Verwenden Sie das Gerät nicht im Freien.

Das Produkt ist ausschließlich für den privaten und nicht für den gewerblichen Gebrauch bestimmt. Verwenden Sie das Produkt ausschließlich für den o. g. Zweck.

Bitte beachten Sie, dass im Falle des nicht bestimmungsgemäßen Gebrauchs die Haftung erlischt:

- ▶ Bauen Sie das Gerät nicht ohne unsere Zustimmung um und verwenden Sie keine nicht von uns genehmigten oder gelieferten Zusatzgeräte.
- ▶ Verwenden Sie nur von uns gelieferte oder genehmigte Ersatz- und Zubehörteile.
- ▶ Beachten Sie alle Informationen in dieser Bedienungsanleitung, insbesondere die Sicherheitshinweise. Jede andere Bedienung gilt als nicht bestimmungsgemäß und kann zu Personen- oder Sachschäden führen.

3. Sicherheitshinweise

- Gerät und Zubehör an einem für Kinder unerreichbaren Platz aufbewahren.
- Dieses Gerät kann von Kindern ab 8 Jahren und von Personen mit reduzierten physischen, sensorischen oder mentalen Fähigkeiten oder Mangel an Erfahrung und/oder Wissen benutzt werden, wenn sie beaufsichtigt oder bezüglich des sicheren Gebrauchs des Gerätes unterwiesen wurden und die daraus resultierenden Gefahren verstanden haben.
- Kinder dürfen nicht mit dem Gerät spielen.
- Reinigung und Benutzer-Wartung dürfen nicht durch Kinder durchgeführt werden, es sei denn, sie sind bereits 8 Jahre und werden beaufsichtigt.
- Kinder jünger als 8 Jahre sollen von Gerät und dem Netzadapter/Netzkabel ferngehalten werden.

DE

FR

NL

ES

IT

EN



GEFAHR!

Stromschlaggefahr!

Stromführende Teile. Es besteht die Gefahr eines elektrischen Schlags/ Kurzschlusses.

- Verwenden Sie zum Laden des Akkus den mitgelieferten, abnehmbaren Netzadapter und die Ladestation.
- Der Netzadapter darf nur in trockenen Innenräumen verwendet werden.
- Schließen Sie den Netzadapter nur an eine gut erreichbare, ordnungsgemäß installierte Steckdose an. Die örtliche Netzspannung muss den technischen Daten des Netzadapters entsprechen.
- Für den Fall, dass Sie das Gerät schnell vom Netz nehmen müssen, muss die Steckdose frei zugänglich sein.
- Ziehen Sie das Netzkabel stets am Stecker aus der Steckdose, ziehen Sie nicht am Netzkabel. Knicken oder quetschen Sie das Netzkabel nicht.
- Ziehen Sie den Netzadapter des Gerätes aus der Steckdose
 - bevor Sie das Gerät reinigen oder warten,
 - bei Beschädigung des Steckers, des Netzkabels, der Ladestation oder des Gerätes,
 - wenn Flüssigkeiten oder Fremdkörper ins Innere des Gerätes gelangt sind,
 - vor Auf- und Abbau des Zubehörs,
 - wenn das Gerät feucht oder nass geworden ist,
 - bei längerer Abwesenheit,
 - bei Gewitter.
- Verwenden Sie das Gerät nur in geschlossenen Räumen und setzen Sie das Gerät niemals Tropf- oder Spritzwasser aus.
- Fassen Sie das Gerät nicht mit feuchten oder nassen Händen an, während Sie das Gerät laden.
- Vor dem ersten Gebrauch und nach jeder Benutzung den Saug-Wischroboter sowie das Netzkabel auf Beschädigungen überprüfen.

- Gerät nicht in Betrieb nehmen, wenn der Saug-Wischroboter, die Ladestation oder das Netzkabel sichtbare Schäden aufweisen.
- Wenn Sie einen Transportschaden feststellen wenden Sie sich umgehend an den Service.
- Tauchen Sie den Saug-Wischroboter, die Ladestation oder das Netzteil niemals in Wasser oder Flüssigkeiten!



WARNUNG!

Explosionsgefahr!

Beim Aufsaugen von feuergefährlichen Flüssigkeiten oder bestimmten Feststoffen besteht Brand- oder Explosionsgefahr.

- Benutzen Sie das Gerät nicht in der Nähe von leicht entzündbaren Materialien.
- Saugen Sie keine scharfkantigen oder leicht entzündbaren Gegenstände und Flüssigkeiten wie z. B. Streichhölzer, heiße Asche oder Benzin auf.
- Saugen Sie keinesfalls Tonerstaub (Laserdrucker, Kopierer) auf.



VORSICHT!

Verletzungsgefahr/ Gefahr von Geräteschaden!

Es besteht Verletzungsgefahr und/oder die Möglichkeit eines Geräteschadens durch unsachgemäße Behandlung.

- Benutzen Sie das Gerät nur zum Aufsaugen kleiner Mengen Staub, Schmutz und Krümeln. Leeren Sie den Staubbehälter nach jeder Benutzung.
- Benutzen Sie das Gerät nicht, um Flüssigkeiten oder feuchten Schmutz aufzusaugen. Lassen Sie feucht gereinigte Teppiche vor dem Absaugen vollständig trocknen.
- Um Stolpergefahr zu vermeiden, verwenden Sie kein Verlängerungskabel und informieren Sie anwesende Personen über den Betrieb des Saug-Wischroboters.
- Decken Sie die Sensoren und Lüftungsschlitze des Saug-Wischroboter nicht ab.
- Vermeiden Sie Kollisionen

DE

FR

NL

ES

IT

EN

mit rauen, gebürsteten oder körnigen Oberflächen (z. B. Sockelleisten an Kaminen oder Öfen), da die Oberflächen selbst oder die am Gerät beschädigt werden können. Schließen Sie solche Bereiche für das Saugen aus.

- Setzen Sie das Gerät keinen extremen Bedingungen aus. Zu vermeiden sind:
 - Hohe Luftfeuchtigkeit oder Nässe,
 - extrem hohe oder tiefe Temperaturen,
 - direkte Sonneneinstrahlung,
 - offenes Feuer.

3.1. Hinweise zum Akku/Batterien

Das Gerät beinhaltet einen entnehmbaren Lithium-Ionen-Akkublock. Die Fernbedienung beinhaltet Batterien vom Typ AAA.



WARNUNG!

Explosionsgefahr!

Explosionsgefahr bei unsachgemäßem Austausch des Akkus/der Batterien.

- Erwärmen Sie den Akku nicht über die in den Umgebungstemperaturen genannte Maximaltemperatur.
- Öffnen Sie niemals den Akku.
- Werfen Sie den Akku/die Batterien nicht ins offene Feuer.
- Schließen Sie den Akku/die Batterien nicht kurz.
- Ersetzen Sie Akkus/Batterien nur durch den gleichen oder einen vom Hersteller empfohlenen gleichwertigen Typ.
- Entsorgung Sie gebrauchte Akkus/Batterien nach Angaben des Herstellers.

- Versuchen Sie niemals, Batterien wieder aufzuladen.
- Entfernen Sie auch leere Batterien aus der Fernbedienung.
- Wenn Sie die Fernbedienung für längere Zeit nicht benutzen, nehmen Sie die Batterien heraus.
- Lagern Sie Akkus/Batterien an einem kühlen, trockenen Ort. Direkte starke Wärme kann die Akkus/Batterien beschädigen. Setzen Sie das Gerät daher keinen starken Hitzequellen aus.
- Benutzen Sie zur Ladung des Akkus nur den mitgelieferten Original-Netzadapter.



WARNUNG!

Verätzungsgefahr!

Auslaufende Akkus/Batterien können bei Hautkontakt Verätzungen verursachen!

- Wenn Sie vermuten, Akkus/Batterien könnten verschluckt oder in irgendeinen Teil des Körpers gelangt sein, suchen Sie unverzüglich medizinische Hilfe.
- Kontakt mit Batteriesäure vermeiden. Bei Kontakt mit

Haut, Augen oder Schleimhäuten die betroffenen Stellen mit reichlich klarem Wasser spülen und umgehend einen Arzt aufsuchen.

- Nehmen Sie ausgelaufene Batterien sofort aus dem Gerät. Reinigen Sie die Kontakte, bevor Sie neue Batterien einlegen. Es besteht Verätzungsgefahr durch Batterie-säure!
- Halten Sie neue und gebrauchte Akkus/Batterien von Kindern fern.
- Benutzen Sie die Fernbedienung nicht mehr, wenn das Batteriefach nicht sicher schließt und halten Sie sie von Kindern fern.
- Reinigen Sie Kontakte an Akku/Batterie und im Akku-/Batteriefach vor dem Einlegen.
- Legen Sie grundsätzlich nur neue Akkus/Batterien gleichen Typs ein. Benutzen Sie nie alte und neue Akkus/Batterien zusammen.
- Achten Sie beim Einlegen der Akkus/Batterien auf die Polarität (+/-).

DE

FR

NL

ES

IT

EN

4. Lieferumfang

⚠ GEFAHR!

Erstickungsgefahr!

Es besteht Erstickungsgefahr durch Verschlucken oder Einatmen von Kleinteilen oder Folien.

- Halten Sie die Verpackungsfolie von Kindern fern.

- ▶ Bitte überprüfen Sie die Vollständigkeit und Unversehrtheit der Lieferung und benachrichtigen Sie uns innerhalb von 14 Tagen nach dem Kauf, falls die Lieferung nicht komplett oder beschädigt ist.

Mit dem von Ihnen erworbenen Paket haben Sie erhalten:

- Saugroboter mit integriertem Lithium-Ionen-Akkublock
- 1 x Ladestation
- 1 x Wassertank
- 2 x Wischaufsätze (1 x Ersatzwischaufsatz)
- 2 x Filter (1 x Ersatzfilter)
- 4 x Seitenbürste (2 x Ersatz-Seitenbürsten)
- 1 x Fernbedienung inkl. 2 x AAA Batterien
- 1 x Reinigungspinsel
- Kurzanleitung

5. Geräteübersicht

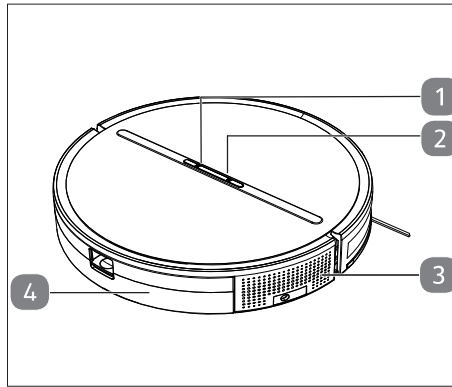


Abb. 1 – Oberseite

1. Start-/Pause-Taste **▶||**
2. Rückkehr zur Ladestation **🏠**, langer Tastendruck: Einstellung Saugleistungsstufe
3. Lüftungsöffnungen
4. Staubbehälter

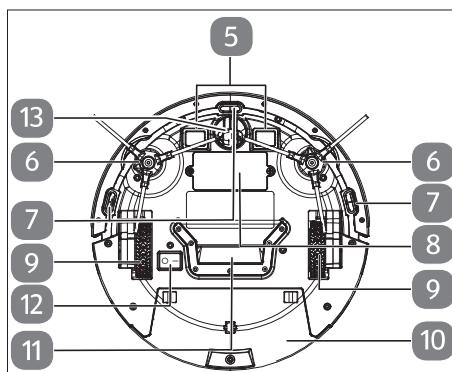


Abb. 2 – Bodenansicht

5. Ladekontakte
6. Seitenbürste
7. Anti-Sturz-Sensor
8. Akkufach
9. Antriebsrad
10. Staubbehälter
11. Absaugöffnung
12. Ein-/Ausschalter
13. Laufrad

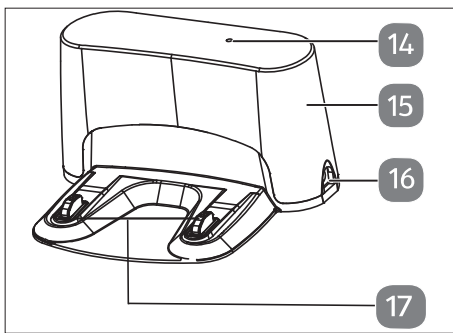


Abb. 3 – Ladestation

- 14. Kontrollleuchte
- 15. Infrarot-Empfangsbereich (Fernbedienung)
- 16. Anschluss für Netzadapter
- 17. Ladekontakte

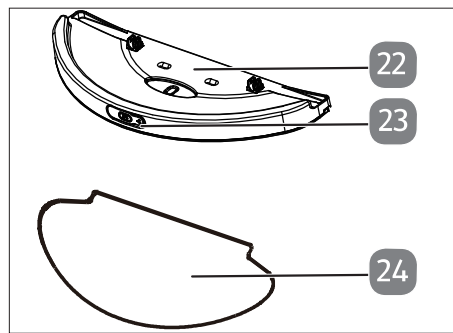


Abb. 5 – Wassertank

- 22. Wassertank
- 23. Füllöffnung
- 24. Wischtuch

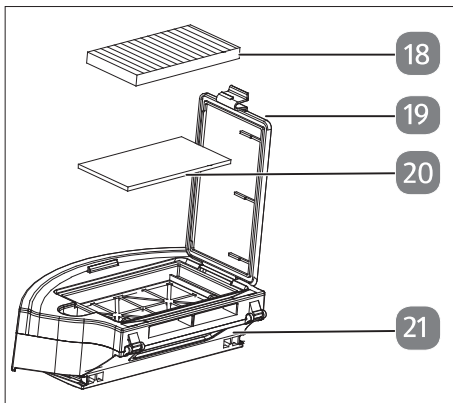


Abb. 4 – Staubbehälter

- 18. Filter
- 19. Abdeckung Staubbehälter
- 20. Schwamm-Filter
- 21. Staubbehälter

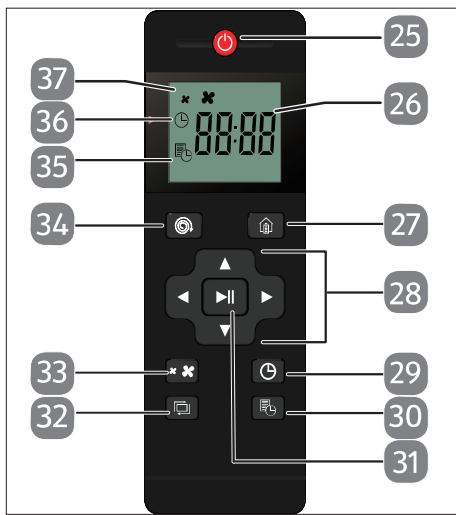


Abb. 6 – Fernbedienung

- 25. Ein-/Ausschalter
- 26. LC-Display
- 27. Rückkehr zur Ladestation
- 28. Manuelle Steuerung (rechts, link, vorwärts, rückwärts)
- 29. Uhrzeiteinstellung
- 30. Timereinstellung
- 31. Start/Pause-Taste (Automatikreinigung),
Einstellung Saugleistungsstufe
- 32. Programm „Eckenreinigung“
- 33. Saugleistungseinstellung (Stufe1/Stufe2)
- 34. Programm „Punktuelle Reinigung“
- 35. Anzeige Timerprogrammierung
- 36. Anzeige Uhrzeit
- 37. Anzeige Saugleistungsstufe

6. Vor dem ersten Gebrauch

6.1. Ladestation platzieren

- ▶ Platzieren Sie die Ladestation an einer Wand mit ebenem Untergrund und vermeiden Sie direkte Sonneneinstrahlung.
- ▶ Achten Sie darauf, dass zu den Seiten ca. 0,5 m und nach vorne ca. 1,5 m Abstand benötigt wird und die Ladekontakte für den Saugroboter frei zugänglich sind.

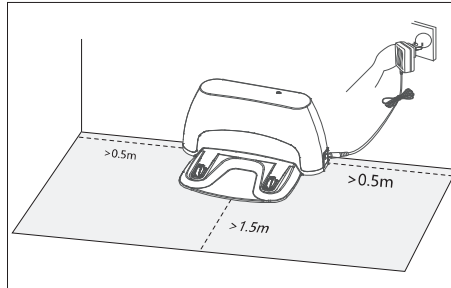


Abb. 7 – Aufstellung Ladestation

Schließen Sie den Netzadapter an den Netzadapteranschluss der Ladestation an.

- ▶ Verbinden Sie den Netzadapter mit der Steckdose.

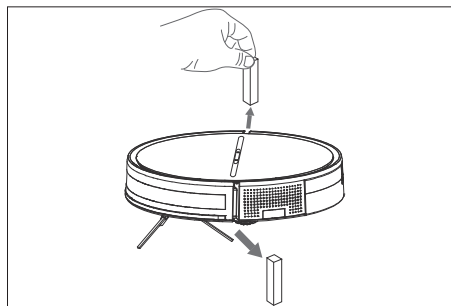



Abb. 8 – Transportsicherung entfernen

- ▶ Entfernen Sie vor dem Gebrauch die beiden Transportsicherungen an den Stoßsensoren (Bumper).

6.2. Akkublock aufladen

Der Saugroboter ist mit einem Lithium-Ionen-Akkublock ausgestattet. Laden Sie den Akkublock des Geräts zunächst für mindestens 6 Stunden auf, um die volle Leistungsfähigkeit und Langlebigkeit des Akkus zu gewährleisten.

- ▶ Platzieren Sie den Saugroboter auf der Ladestation so, dass die Ladekontakte übereinanderliegen.

Während der Saugroboter geladen wird, blinkt die Kontrollleuchte Akkuzustand der -Taste in kurzen Intervallen weiß.

Ist der Akkublock vollständig aufgeladen und der Ladevorgang abgeschlossen, leuchtet die Kontrollleuchte  konstant.

Der Saugroboter kehrt automatisch zur Ladestation zurück, wenn der Akkustand niedrig ist. Bei der Rückkehr zur Ladestation wird der Reinigungsvorgang unterbrochen.



Falls die Leistung des Akkus auch im geladenen Zustand deutlich nachlässt, wenden Sie sich an den Service.

6.3. Batterien in die Fernbedienung einlegen

- ▶ Entfernen Sie die Batteriefachabdeckung auf der Rückseite der Fernbedienung.

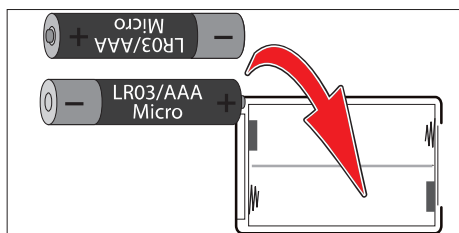




Abb. 9 – Batterien einlegen

- ▶ Legen Sie zwei Batterien vom Typ AAA/1,5V in das Batteriefach der Fernbedienung ein. Beachten Sie dabei die Polung der Batterien (im Batteriefachboden markiert).
- ▶ Schließen Sie das Batteriefach.

6.4. Einstellung der Uhrzeit

- ▶ Drücken Sie die -Taste auf der Fernbedienung. Die Anzeige der Stunden beginnt zu blinken.
- ▶ Erhöhen oder verringern Sie die Stundenanzeige unter Verwendung der Steuertasten (▲ oben/▼ unten).
- ▶ Wechseln Sie mit der rechten Steuertaste
 - ▶ zur Minutenanzeige. Die Anzeige der Minuten beginnt zu blinken.
- ▶ Erhöhen oder verringern Sie den Minutenwert unter Verwendung der Steuertasten (▲ oben/▼ unten).
- ▶ Drücken Sie die -Taste erneut, um die Einstellungen zu speichern.

7. Staubsaugerbetrieb

! HINWEIS!

Gefahr von Sachschaden!

Lose Kabel können sich während des Saugbetriebes in Ihrem Saug-Wischroboter verfangen und von diesem mitgezogen werden. Geräte können so beispielsweise von einem Tisch gezogen und dabei beschädigt werden.

- Verlegen Sie Kabel außer Reichweite.
- Entfernen Sie vor dem Betrieb alle empfindlichen Gegenstände (z. B. Glas, Lampen, Vasen) und Objekte, die sich in den Bürsten verfangen oder aufgesaugt werden könnten (z. B. Schnüre, Kleidung, Zeitungen, Vorhänge) aus dem Arbeitsbereich.




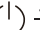

Entfernen Sie vor dem Saugen alle Teppiche aus dem Raum.

Dieser Saugroboter ist für den Betrieb auf Hartböden vorgesehen. Stellen Sie sicher, dass der Staubbehälter sauber und der Filter richtig eingesetzt ist.


- ▶ Betätigen Sie den Betriebsschalter an der Unterseite des Saugroboters:

Position I: EIN










Position O: AUS

- ▶ Drücken Sie die -Taste am Gerät oder die -Taste der Fernbedienung, um den Saugroboter einzuschalten.
- ▶ Drücken Sie die -Taste am Gerät oder an der Fernbedienung, um den automatischen Reinigungsvorgang zu starten.

Bei der automatischen Reinigung reinigt der Saugroboter zufallsgesteuert den Raum, bis das Programm beendet wird oder die Ladekapazität des Akkus erschöpft ist.

Die -Taste am Saugroboter leuchtet während der Reinigung dauerhaft weiß.

Im Anschluss kehrt der Roboter automatisch zur Ladestation zurück.

- ▶ Drücken Sie die -Taste erneut oder die -Taste an der Fernbedienung, um den Reinigungsvorgang zu unterbrechen.
- ▶ Drücken Sie die -Taste erneut, wenn Sie die Reinigung fortsetzen wollen
- ▶ Verwenden Sie die Steuertasten (, , , ) , um den Saugroboter manuell durch den Raum zu steuern.
- ▶ Verändern Sie die verwendete Saugleistung direkt am Saugroboter über ein längeres Drücken der -Taste oder über die -Taste der Fernbedienung.



Bei der Änderung der Saugleistung zeigt ein akustisches Signal die Verwendung der Saugstufe 1 und zwei akustische Signale die Verwendung der Saugstufe 2 an.



Drücken Sie die -Taste am Gerät für ca. 3 Sekunden oder die -Taste der Fernbedienung, um den Saugroboter auszuschalten. Die Kontrollleuchten Akkustatus und Betriebsstatus am Saugroboter erlöschen.

8. Wischbetrieb

Um den Saugroboter zum feuchten Wischen zu verwenden, muss der Wassertank mit Wischtuch eingesetzt werden.

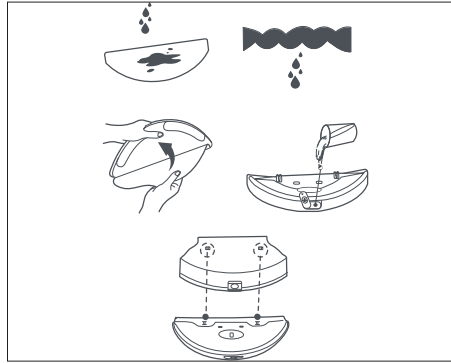


Abb. 10 – Wischen vorbereiten

8.1. Wassertank befüllen/ Wischtuch anbringen



Füllen Sie kein destilliertes oder demineralisiertes Wasser in den Wassertank.

Geben Sie keine scharfen oder stark schäumende Reinigungsmittel, Duftstoffe oder Vergleichbares sowie feste Reinigungszusätze in den Wassertank.

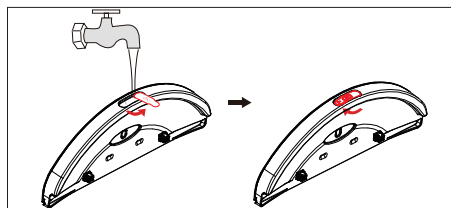


Abb. 11 – Wassertank befüllen

- ▶ Heben Sie die Lasche der Füllöffnung an und befüllen Sie den Wassertank mit sauberen Leitungswasser.
- ▶ Verschließen Sie die Füllöffnung mit der Lasche.

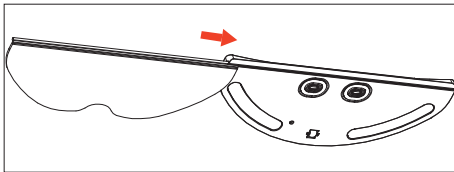


Abb. 12 – Wischtuch anbringen

- ▶ Befeuchten und wringen Sie das Wischtuch vor dem Gebrauch aus.
- ▶ Schieben Sie die Wischtuchleiste in die Nut auf dem Wassertank.

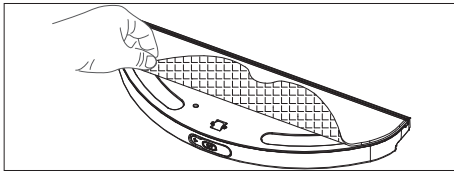


Abb. 13 – Wischtuch andrücken

- ▶ Drücken Sie das Wischtuch mit dem Klettverschluss an den Wassertank, so dass es glatt aufliegt.

8.2. Wassertank anbringen

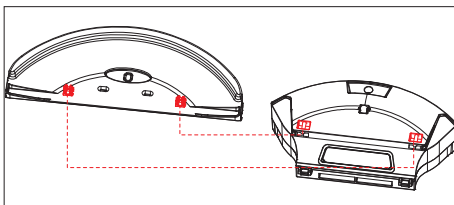


Abb. 14 – Staubbehälter/Wassertank verbinden

- ▶ Entnehmen Sie, wenn nicht bereits geschehen den Staubbehälter vom Hauptgerät.
- ▶ Setzen Sie den Wassertank mit den Befestigungsclips in die Aussparungen am Staubbehälter, bis die Teile zusammenrasten.

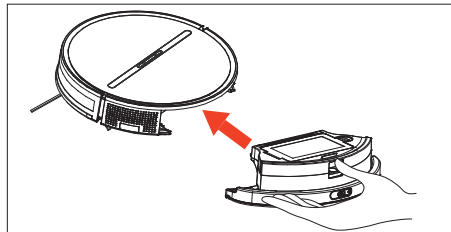


Abb. 15 – Staubbehälter mit Wassertank einsetzen

- ▶ Setzen Sie die beiden verbundenen Teile wie oben dargestellt mit dem Wischtuch nach unten zeigend in das Hauptgerät.

8.3. Feuchtreinigung starten







- ▶ Drücken Sie die Taste ►||, um die Feuchtreinigung zu starten (siehe auch „7. Staubsaugerbetrieb“).
- ▶ Um nach erfolgter Reinigung den Wischaufsatz wieder zu entfernen, entfernen Sie zunächst Staubbehälter/Wassertank und ziehen Sie dann den Wischaufsatz ab.
- ▶ Leeren Sie nach jeder Feuchtreinigung den Wassertank und spülen Sie das Wischtuch aus und lassen Sie es trocknen.

9. Reinigungsprogramme

Der Saugroboter verfügt über verschiedene Reinigungsprogramme, die einzeln auswählbar sind.

9.1. Programm Punktuelle Reinigung






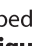
Dieses Programm ist für einen Bereich mit hoher Schmutz- oder Staubkonzentration geeignet. Im Programm **Punktuelle Reinigung** konzentriert sich der Saugroboter auf einen zu säubernden Bereich.

- ▶ Drücken Sie die -Taste auf der Fernbedienung, um das Programm zu starten.
- ▶ Verändern Sie die verwendete Saugleistung über ein längeres Drücken der -Taste am Saugroboter oder über die  -Taste der Fernbedienung.
- ▶ Drücken Sie die -Taste erneut oder die -Taste an der Fernbedienung, um das Programm **Punktuelle Reinigung** zu beenden.

Sobald die Fläche gereinigt ist, kehrt der Roboter automatisch zur Ladestation zurück.








9.2. Programm Eckenreinigung

Dieses Programm ist für das Reinigen von Ecken und Kanten eines Raumes geeignet. Im Programm **Eckenreinigung** läuft das Produkt eine Begrenzung (zum Beispiel Wand) entlang.

- ▶ Drücken Sie die -Taste auf der Fernbedienung, um das Programm zu starten.
- ▶ Verändern Sie die verwendete Saugleistung über ein längeres Drücken der -Taste am Saugroboter oder über die  -Taste der Fernbedienung.
- ▶ Drücken Sie die -Taste erneut oder die -Taste an der Fernbedienung, um das Programm **Eckenreinigung** zu beenden.

9.3. Timer-Funktion

Die Timer-Funktion bietet die Möglichkeit, die Reinigung automatisch in einem festgelegten Zeitfenster durchführen zu lassen.

- ▶ Drücken Sie die -Taste auf der Fernbedienung. Die Anzeige für die Stunden blinkt.
- ▶ Stellen Sie mit den Steuertasten   die Stunden ein.
- ▶ Wechseln Sie mit der Steuertaste  zur Minutenanzeige. Die Anzeige der Minuten beginnt zu blinken.
- ▶ Stellen Sie mit den Steuertasten   die Minuten ein.
- ▶ Drücken Sie die -Taste, um die Programmierung abzuschließen und zu speichern.

Beim Erreichen der programmierten Zeit schaltet sich der Saugroboter automatisch ein und beginnt mit der Reinigung.



Falls Sie den Saugroboter über den Betriebschalter ausschalten, gehen die gespeicherten Einstellungen verloren.

10. Reinigung und Pflege

WARNUNG!

Stromschlaggefahr!

Es besteht die Gefahr eines elektrischen Schlags/Kurzschlusses durch stromführende Teile.

- Tauchen Sie den Saug-Wischroboter, die Ladestation oder das Netzteil niemals in Wasser oder Flüssigkeiten!
- Reinigen Sie das Gerät und alle Zubehörteile nur trocken bzw. mit einem leicht angefeuchteten Tuch.
- Schalten Sie das Gerät komplett aus und ziehen Sie vor jeder Reinigung und Wartung sowie vor dem Auf- und Abbau des Zubehörs den Netzstecker aus der Steckdose.

So reinigen und pflegen Ihren Saugroboter:

- ▶ Leeren Sie den Staubbehälter und reinigen Sie den Filter nach jedem Einsatz.
- ▶ Reinigen Sie die Saugöffnung bei Bedarf.
- ▶ Verwenden Sie zum Reinigen der Geräteoberfläche keine Lösungsmittel, ätzende oder gasförmige Reinigungsmittel.
- ▶ Wischen Sie die Oberfläche des Saugroboters und der Ladestation mit einem leicht angefeuchteten Tuch ab.
- ▶ Schalten Sie den Saugroboter über den Betriebsschalter auf der Unterseite komplett aus.
- ▶ Reinigen Sie die Ladkontakte mit einem sauberen, trockenen Tuch.

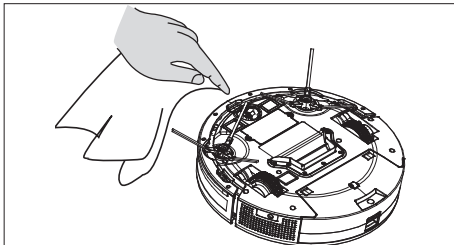


Abb. 16 – Ladkontakte reinigen

10.1. Staubbehälter reinigen

Wir empfehlen, nach jedem Einsatz den Staubbehälter zu leeren und den Filter zu reinigen. Führen Sie dazu die folgenden Schritte aus:

- ▶ Drücken Sie auf die Entriegelungstaste am Staubbehälter und ziehen Sie den Staubbehälter (ggf. auch den Wassertank) nach vorn heraus.

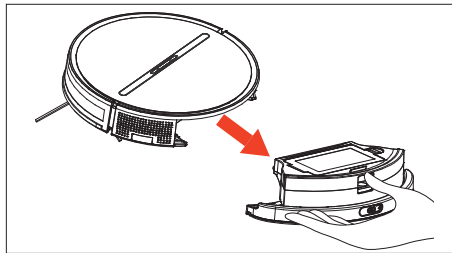


Abb. 17 – Staubbehälter entnehmen

- ▶ Klappen Sie den Deckel des Staubbehälters hoch.

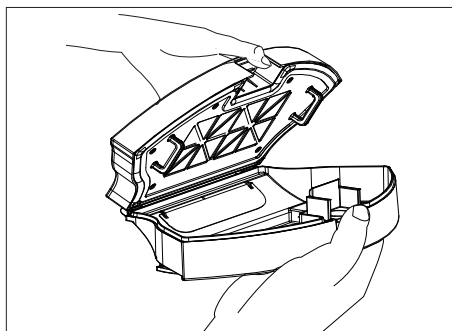


Abb. 18 – Staubbehälter aufklappen

- ▶ Leeren Sie den Staubbehälter über einem Mülleimer.
- ▶ Säubern Sie den Staubbehälter mit dem mitgelieferten Reinigungspinsel.
- ▶ Nehmen Sie den HEPA-Filter und den Schwamm-Filter heraus.

DE

FR

NL

ES

IT

EN

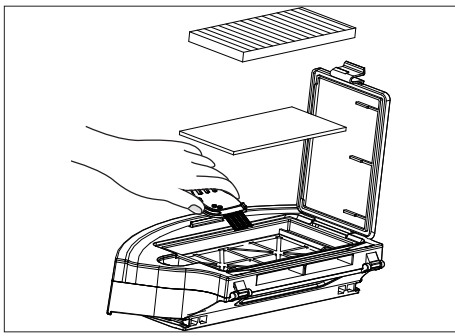


Abb. 19 – Filterfach reinigen

- ▶ Reinigen Sie den HEPA-Filter, den Schwamm-Filter und den Staubbehälter regelmäßig mit dem mitgelieferten Reinigungspinsel.
- ▶ Klopfen oder blasen Sie den Staub (z. B. mit einem Fön) mit **kalter** Luft vom HEPA-Filter und Schwamm-Filter.

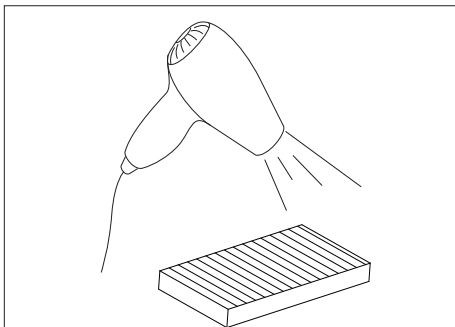


Abb. 20 – Filter trocknen

- ▶ Spülen Sie den Staubbehälter, HEPA-Filter und den Schwamm-Filter gründlich unter fließendem Wasser aus.



Der Staubbehälter ist nicht geeignet für die Reinigung in der Spülmaschine.

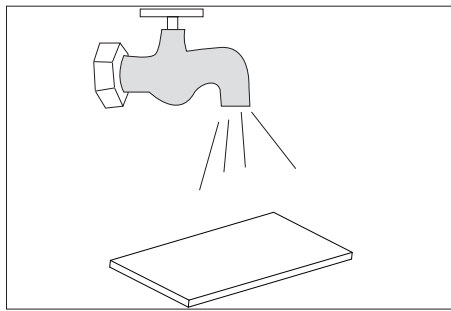


Abb. 21 – Filter abspülen

- ▶ Lassen Sie den HEPA-Filter und Schwamm-Filter über Nacht trocknen, bevor Sie die Filter wieder verwenden. Zur Trocknung kann ebenfalls ein Fön mit **kalter** Luft verwendet werden.
- ▶ Sobald der Staubbehälter und die Filterbestandteile trocken sind, setzen Sie die Filter in umgekehrter Reihenfolge wieder in den Staubbehälter ein.
- ▶ Stellen Sie vor erneuter Verwendung sicher, dass die Filter des Staubbehälters richtig eingesetzt sind.

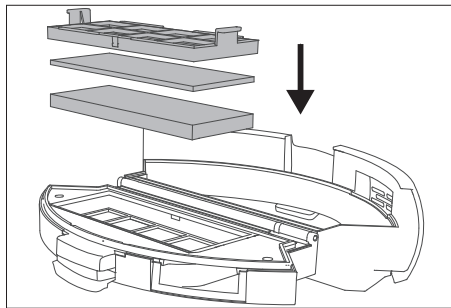


Abb. 22 – Filter einsetzen

10.2. Wassertank/Wischtuch reinigen

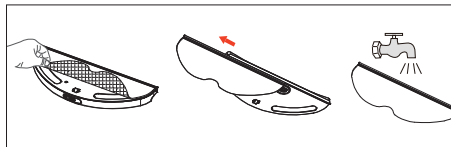


Abb. 23 – Wischtuch entfernen/ausspülen

- ▶ Heben Sie das Wischtuch vom Wassertank ab und schieben Sie die Wischtuchleiste aus der Nut wie in der Abbildung dargestellt.
- ▶ Spülen Sie zwischendurch das Wischtuch unter fließendem Wasser aus.
- ▶ Waschen Sie die Wischtücher bei max. 40 °C in der Waschmaschine.
- ▶ Trennen Sie den Wassertank vom Staubbehälter.
- ▶ Spülen Sie den Wassertank mit klarem Wasser aus und lassen Sie den Wassertank und Wischtücher vollständig trocknen.

10.3. Seitenbürsten reinigen

Reinigen Sie die Seitenbürsten regelmäßig.

- ▶ Schalten Sie das Gerät aus und legen Sie es mit der Unterseite nach oben auf einen ebenen Untergrund.

Entfernen Sie ggf. die Seitenbürste, um sie leichter reinigen zu können:

- ▶ Lösen Sie jeweils die Schraube an den Bürsten mit einem Kreuzschlitzschraubendreher.
- ▶ Halten Sie die Seitenbürsten fest und ziehen Sie sie gerade nach oben, um sie aus dem Gerät zu entfernen.

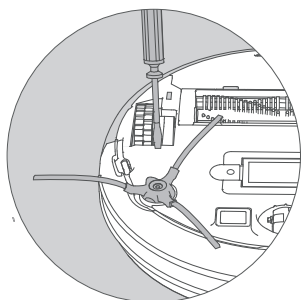


Abb. 24 – Seitenbürsten entfernen

- ▶ Entfernen Sie Verschmutzungen und Haare von den Seitenbürsten.

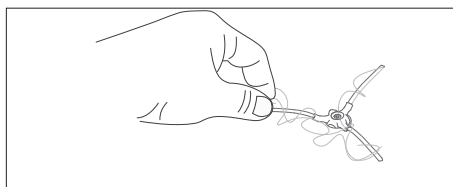


Abb. 25 – Verunreinigungen entfernen

- ▶ Nach der Reinigung bringen Sie die Seitenbürsten wieder an.



Tauschen Sie die Bürsten in Abständen von 3-6 Monaten je nach Abnutzungsgrad aus, um eine gute Reinigungsleistung zu gewährleisten. Für Zubehör wenden Sie sich an den Service.



Sollten sich die Borsten verbiegen, legen Sie die Bürsten in heißes Wasser, damit die Borsten wieder ihre Ausgangsform annehmen.

10.4. Laufrad/Antriebsräder reinigen

- ▶ Bei einer Blockade des vorderen Laufrads oder der seitlichen Antriebsräder entfernen Sie die Verschmutzungen mit einem leicht angefeuchteten Tuch.

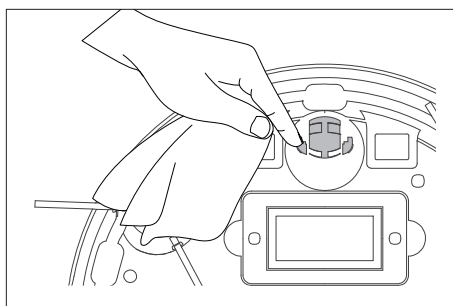


Abb. 26 – Laufrad reinigen

DE

FR

NL

ES

IT

EN

11. Energiemanagement des Saugroboters

Nutzung	Ladeempfehlung
gelegentlich	Trennen Sie nach jeder vollständigen Aufladung die Ladestation von der Steckdose.
täglich, mehrmaliger Einsatz	Ladestation ist stetig mit der Steckdose verbunden. Bei vollständiger Aufladung wird der Energieverbrauch durch die Erhaltungsladung minimiert.
gelegentlich bzw. regelmäßig für kleine Flächen	Gerät in den Ruhemodus versetzen, wenn der Akkustand ausreichend ist. Trennen Sie die Ladestation von der Steckdose. Der Saug-Wischroboter schaltet sich in den Ruhemodus. Der Saug-Wischroboter kann jederzeit zum Saugen über eine bestehende Programmierung oder die ► Taste aktiviert werden.

	Verbrauch in Watt
Netzadapter	0,080 W
Ladung mit Netzadapter an Saugroboter direkt	12,68 W
Ladung mit Ladestation	13,01 W
Erhaltungsladung an der Ladestation	1,09 W
Erhaltungsladung am Netzteil	0,778 W

12. Längere Nichtbenutzung/Transport

- ▶ Wenn Sie das Gerät über längere Zeit nicht benutzen, laden Sie den Akku vollständig auf, trennen Sie den Netzadapter und die Ladestation komplett vom Strom.
- ▶ Reinigen Sie den Saugroboter und bewahren den Saugroboter an einem trockenen, staub- und frostfreien Ort ohne direkte Sonneneinstrahlung auf.
- ▶ Laden Sie den Akku bei Nichtverwendung alle 2 Monate vollständig auf, um eine Tiefenentladung des Akkus zu vermeiden.
- ▶ Entfernen Sie die Batterien aus der Fernbedienung.
- ▶ Um Beschädigungen bei einem Transport zu vermeiden empfehlen wir Ihnen, die Originalverpackung zu nutzen.

13. Problemlösung

Bei einer Störung des Saugroboters prüfen Sie bitte zunächst, ob Sie das Problem mit Hilfe der folgenden Übersicht selbst beheben können.

Versuchen Sie auf keinen Fall, den Saugroboter selbst zu reparieren. Wenn eine Reparatur notwendig ist, wenden Sie sich bitte an unser Service Center oder eine andere geeignete Fachwerkstatt.

Fehlermeldung	Mögliche Ursache	Lösung
<ul style="list-style-type: none"> • Saugroboter bewegt sich nicht • Kontrollleuchte ► blinkt 2x weiß • Tonsignal 	Fehler am linken Antriebsrad	<ul style="list-style-type: none"> ▶ Prüfen Sie das Antriebsrad des Saugroboters auf Verschmutzungen und Blockaden.
<ul style="list-style-type: none"> • Saugroboter bewegt sich nicht • Kontrollleuchte ► blinkt 3x weiß • Tonsignal 	Fehler am rechten Antriebsrad	
<ul style="list-style-type: none"> • Saugroboter bewegt sich nicht, schaltet nach einer Sekunde ab • Kontrollleuchte ► blinkt 4x weiß • Tonsignal 	Fehlermeldung durch den Bodensensor.	<ul style="list-style-type: none"> ▶ Stellen Sie den Saugroboter auf einer ebenen Fläche.
<ul style="list-style-type: none"> • Saugroboter bewegt sich nicht • Kontrollleuchte ► blinkt 6x weiß • Tonsignal 	Fehlermeldung durch Anti-Sturz-Sensoren	<ul style="list-style-type: none"> ▶ Prüfen Sie, die Anti-Sturz-Sensoren auf Verschmutzungen. ▶ Reinigen Sie den Sensor.
<ul style="list-style-type: none"> • Saugroboter bewegt sich nicht • Kontrollleuchte ► blinkt 7x weiß • Tonsignal 	Der Akku des Saugroboters ist fast leer.	<ul style="list-style-type: none"> ▶ Laden Sie den Akku des Saugroboters an der Ladestation oder über den Netzadapter auf.

DE

FR

NL

ES

IT

EN

Fehlermeldung	Mögliche Ursache	Lösung
<ul style="list-style-type: none"> • Saugroboter bewegt sich nicht • Kontrollleuchte ►► blinkt 8x weiß • Tonsignal 	Fehlermeldung durch den vorderen Stoßsensor	<ul style="list-style-type: none"> ▶ Prüfen Sie, ob der vordere Stoßsensor blockiert ist.
<ul style="list-style-type: none"> • Saugroboter bewegt sich nicht • Kontrollleuchte ►► blinkt 10x weiß, Tonsignal 	Die Seitenbürsten sind blockiert.	<ul style="list-style-type: none"> ▶ Prüfen Sie die Seitenbürsten auf Verunreinigungen und Blockaden. ▶ Reinigen Sie die Seitenbürsten mit der Reinigungsbürste.
<ul style="list-style-type: none"> • Saugroboter bewegt sich nicht • Kontrollleuchte ►► blinkt 12x weiß • Tonsignal 	Fehlermeldung vom Lüfter	<ul style="list-style-type: none"> ▶ Wenden Sie sich an den Service.
<ul style="list-style-type: none"> • Saugroboter bewegt sich nicht • Kontrollleuchte ►► blinkt 14x weiß • Tonsignal 	Fehlermeldung beim Laden des Akkus des Saugroboters	<ul style="list-style-type: none"> ▶ Prüfen Sie, ob der Saugroboter korrekt mit der Ladestation oder dem Netzadapter verbunden ist. ▶ Korrigieren Sie den Anschluss des Saugroboters an der Ladestation oder dem Netzadapter.
<ul style="list-style-type: none"> • Saugroboter bewegt sich nicht • Kontrollleuchte ►► blinkt 16x weiß • Tonsignal 	Der Saugroboter hat sich an einem Objekt festgefahren und blockiert.	<ul style="list-style-type: none"> ▶ Prüfen Sie die Position des Saugroboters. ▶ Entfernen Sie das Objekt und stellen Sie den Saugroboter wieder auf.

14. Akkublock ersetzen

VORSICHT!

Verletzungsgefahr!

Es besteht Verletzungsgefahr bei Kontakt mit den entnommenen Akkus.

- Entnommene Akkus von Kindern fernhalten, nicht ins Feuer werfen, kurzschließen oder auseinander nehmen.
- Entnommene Akkus keinen extremen Bedingungen aussetzen, z. B. auf Heizkörpern, Sonnenschein! Erhöhte Auslaufgefahr!
- Kontakt mit Haut, Augen und Schleimhäuten vermeiden. Bei Kontakt mit Batteriesäure die betroffenen Stellen sofort mit reichlich klarem Wasser spülen und umgehend einen Arzt aufsuchen.

- ▶ Nehmen Sie den Akkublock vor der Entsorgung des Saugroboters oder bei einem Defekt des Akkublocks heraus.
- ▶ Vergewissern Sie sich, dass der Akkublock beim Herausnehmen vollständig entladen ist.
- ▶ Schalten Sie das Gerät vollständig über den Betriebsschalter aus, ziehen Sie ggf. den Netzadapter aus der Steckdose.
- ▶ Lösen Sie die beiden Schrauben am Akkufachdeckel mit einem Kreuzschlitzschraubendreher und öffnen Sie das Akkufach.
- ▶ Entnehmen Sie den Akkublock, indem Sie an der Lasche ziehen.
- ▶ Ziehen Sie den Stecker des Akkublocks von der Buchse des Gerätes ab.
- ▶ Entfernen Sie den Akku.
- ▶ Ersetzen Sie den Akku gegen einen baugleichen Akku.

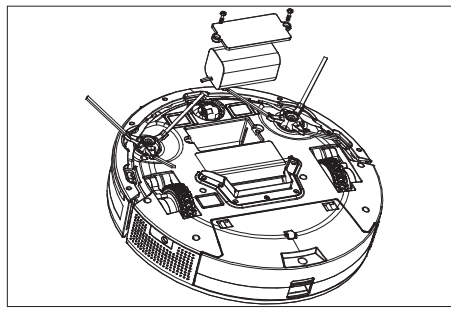


Abb. 27 – Akkublock einsetzen

- ▶ Verbinden Sie den Stecker des neuen Akkublocks mit der Buchse des Gerätes.
- ▶ Verschließen Sie das Akkufach und sichern Sie den Akkufachdeckel mit den beiden Schrauben.
- ▶ Laden Sie den Akku auf.
- ▶ Schalten Sie das Gerät über den Betriebsschalter wieder ein.

DE

FR

NL


ES

IT

EN

15. Technische Daten

Gerät	
Saugleistung:	ca. 1,0 kPa (ECO Modus) ca. 2,0 kPa (MAX Modus)
Lautstärke:	67 dB (ECO Modus) 70 dB (MAX Modus)
Staubbehälter Kapazität:	ca. 0,4 l
Betriebsdauer:	max. 120 min. (Abhängig von Modus und Bodenbeschaffenheit)
Gewicht:	ca. 2,0 kg
Abmessungen:	ca. 300 x 70 mm
Akkublock	
Litium-Ionen-Akkublock	
Model:	H18650CH-4S1P BAK cell
Hersteller:	BYD, Company Ltd. China
Akkuspannung:	14,4 V
Akkukapazität:	rated 2500 mAh
	typical 2600 mAh
Leistung:	36,0 Wh
Ladedauer:	max. 6 Std. (Abhängig vom vorherigen Ladezustand)
Betriebstemperatur:	Ladung: 10 – 40 °C
Netzadapter	
Hersteller:	Dongguan Sunun Power Co., Ltd. Importeur: MEDION AG Am Zehnthof 77 45307 Essen Deutschland HR-Nummer: HRB 13274
Modellbezeichnung:	SA182V-190060V

Eingangsspannung / Strom / Eingangswechselstromfrequenz:	100–240 V~, 50/60 Hz, 0,4 A Max.
Ausgangsspannung / Strom:	19,0 V  0,6 A
Ausgangsleistung:	11,4 W
Durchschnittliche Effizienz im Betrieb:	83,95%
Effizienz bei geringer Last (10%):	76,67%
Leistungsaufnahme bei Nulllast	0,075W
Fernbedienung	
Batterie:	2x AAA LR03 1,5 V
Hersteller:	Zhongyin (Ningbo) Battery Co., Ltd.

DE
FR
NL
ES
IT
EN



(nur für Netzadapter)

16. EU-Konformitätsinformation



Hiermit erklärt die MEDION AG, dass sich dieses Gerät in Übereinstimmung mit den grundlegenden Anforderungen und den übrigen einschlägigen Bestimmungen befindet:

- EMV-Richtlinie 2014/30/EU
- Niederspannungsrichtlinie 2014/35/EU
- Ökodesign-Richtlinie 2009/125/EG
- RoHS-Richtlinie 2011/65/EU.

17. Entsorgung



VERPACKUNG

Ihr Gerät befindet sich zum Schutz vor Transportschäden in einer Verpackung.

Verpackungen sind aus Materialien hergestellt, die umweltschonend entsorgt und einem fachgerechten Recycling zugeführt werden können.



Beachten Sie folgende **Kennzeichnung von Verpackungsmaterialien** bei der Mülltrennung mit den Abkürzungen (a) und Nummern (b):
1–7: Kunststoffe/20–22: **Papier und Pappe**/80–98: **Verbundstoffe**



(Nur für Frankreich)
Das „Triman“-Symbol informiert den Verbraucher darüber, dass das Produkt recycelbar ist, einem erweiterten System der Herstellerverantwortung und in Frankreich einer Sortieranweisung unterliegt.



GERÄT (nur für Deutschland)

Alle mit dem nebenstehenden Symbol gekennzeichneten Elektro- bzw. Elektronikgeräte dürfen nicht im normalen Hausmüll entsorgt werden, sondern sind vom Endnutzer am Ende ihrer Lebenserwartung einer vom unsortierten Siedlungsabfall getrennten Erfassung zuzuführen.

Die Endnutzer haben Altbatterien und Altakkumulatoren, die nicht vom Altgerät umschlossen sind, sowie Lampen, die zerstörungsfrei aus dem Altgerät entnommen werden können, vor der Abgabe an einer Erfassungsstelle vom Altgerät zerstörungsfrei zu trennen und einer separaten Sammlung zuzuführen.

Vertreiber mit einer Verkaufsfläche für Elektro- und Elektronikgeräte von mindestens 400 Quadratmetern sowie Vertreiber von Lebensmitteln mit einer Gesamtverkaufsfläche von mindestens 800 Quadratmetern, die mehrmals im Kalenderjahr oder dauerhaft Elektro- und Elektronikgeräte anbieten und auf dem Markt bereitstellen, sind verpflichtet, bei der Abgabe eines neuen Elektro- oder Elektronikgerätes an einen Endnutzer ein Altgerät des Endnutzers der gleichen Geräteart, das im Wesentlichen die gleichen Funktionen wie das neue Gerät erfüllt, am Ort der Abgabe oder in unmittelbarer Nähe hierzu unentgeltlich zurückzunehmen und auf Verlangen des Endnutzers unabhängig vom Kauf eines neuen Elektro- oder Elektronikgerätes bis zu drei Altgeräte pro Geräteart, die in keiner äußeren Abmessung größer als 25 Zentimeter sind, im Einzelhandelsgeschäft oder in unmittelbarer Nähe hierzu unentgeltlich zurückzunehmen.

Bei einem Vertrieb unter Verwendung von Fernkommunikationsmitteln gelten alle Lager- und

Versandflächen für Elektro- und Elektronikgeräte des Vertreibers als Verkaufsfläche sowie alle Lager- und Verkaufsflächen des Vertreibers als Gesamtverkaufsfläche. Zudem ist bei einem Vertrieb unter Verwendung von Fernkommunikationsmitteln bei Abgabe des neuen Elektro- bzw. Elektronikgerätes durch Auslieferung bei einem privaten Haushalt die unentgeltliche Abholung des Altgerätes bei diesem Ort der Abgabe auf Geräte der Kategorien 1, 2 und 4 der Anlage 1 zu § 2 Abs. 1 ElektroG beschränkt (Wärmeüberträger, Bildschirme, Monitore und Geräte, die Bildschirme mit einer Oberfläche von mehr als 100 Quadratzentimetern enthalten, Großgeräte).

Zur Abgabe von Altgeräten stehen in Ihrer Nähe kostenfreie Erfassungsstellen sowie ggf. weitere Annahmestellen für die Wiederverwendung der Altgeräte zur Verfügung. Die Adressen können Sie von Ihrer Kommunalverwaltung erhalten.

Verfügt das Altgerät über Datenspeicher, sollten vor der Rückgabe alle Daten extern gesichert und von dem Altgerät dauerhaft und unwiderruflich gelöscht werden. Endnutzer sind ausschließlich selbst dafür verantwortlich, dass alle personenbezogenen Daten auf den zu entsorgenden Altgeräten gelöscht sind.



GERÄT (für alle anderen deutschsprachigen Länder)

Alle mit dem nebenstehenden Symbol gekennzeichneten Altgeräte dürfen nicht im normalen Hausmüll entsorgt werden.

Entsprechend Richtlinie 2012/19/EU ist das Gerät am Ende seiner Lebensdauer einer geordneten Entsorgung zuzuführen.

Dabei werden im Gerät enthaltene

Wertstoffe der Wiederverwertung zugeführt und die Belastung der Umwelt und negative Auswirkungen auf die menschliche Gesundheit vermieden.

Geben Sie das Altgerät an einer Sammelstelle für Elektroschrott oder einem Wertstoffhof ab.

Wenden Sie sich für nähere Auskünfte an Ihr örtliches Entsorgungsunternehmen oder Ihre kommunale Verwaltung.



BATTERIEN/AKKUS

Verbrauchte Batterien gehören nicht in den Hausmüll. Batterien müssen sachgerecht entsorgt werden. Zu diesem Zweck stehen im batterievertreibenden Handel sowie bei kommunalen Sammelstellen entsprechende Behälter zur Entsorgung bereit. Weitere Auskünfte erteilen Ihr örtlicher Entsorgungsbetrieb oder Ihre kommunale Verwaltung.

Im Zusammenhang mit dem Vertrieb von Batterien oder mit der Lieferung von Geräten, die Batterien enthalten, sind wir verpflichtet, Sie auf folgendes hinzuweisen:

Sie sind zur Rückgabe gebrauchter Batterien als Endnutzer gesetzlich verpflichtet. Das Symbol der durchgekennzeichneten Mülltonne bedeutet, dass die Batterie nicht in den Hausmüll gegeben werden darf.

18. Serviceinformationen

DE

FR

NL

ES

IT

EN

Sollte Ihr Gerät einmal nicht wie gewünscht und erwartet funktionieren, wenden Sie sich zunächst an unseren Kundenservice. Es stehen Ihnen verschiedene Wege zur Verfügung, um mit uns in Kontakt zu treten:

- In unserer Service-Community treffen Sie auf andere Benutzer sowie unsere Mitarbeiter und können dort Ihre Erfahrungen austauschen und Ihr Wissen weitergeben. Sie finden unsere Service-Community unter community.medion.com.
- Gerne können Sie auch unser Kontaktformular unter www.medion.com/contact nutzen.
- Selbstverständlich steht Ihnen unser Serviceteam auch über unsere Hotline oder postalisch zur Verfügung.

Deutschland	
Öffnungszeiten	Multimedia-Produkte (PC, Notebook, etc.)
Mo. - Fr.: 07:00 - 20:00 Sa.: 10:00 - 18:00	☎ 0201 22099-111
	Haushalt & Heim-elektronik
	☎ 0201 22099-222
	Mobiltelefon; Tablet & Smartphone
	☎ 0201 22099-333
Serviceadresse	
MEDION AG 45092 Essen Deutschland	

Österreich	
Öffnungszeiten	Rufnummer
Mo. - Fr.: 08:00 - 20:00 Sa.: 10:00 - 18:00	☎ 01 9287661
Serviceadresse	
MEDION Service Center Franz-Fritsch-Str. 11 4600 Wels Österreich	

Schweiz	
Öffnungszeiten	Rufnummer
Mo. - Fr.: 09:00 - 19:00	☎ 0848 - 33 33 32
Serviceadresse	
MEDION/LENOVO Service Center Ifangstrasse 6 8952 Schlieren Schweiz	

Belgien & Luxemburg	
Öffnungszeiten	Rufnummer (Belgien)
Mo. - Fr.: 09:00 - 19:00	☎ 02 - 200 61 98
	Rufnummer (Luxemburg)
	☎ 34-20 808 664
Serviceadresse	
MEDION B.V. John F.Kennedylaan 16a 5981 XC Panningen Die Niederlande	



Diese und viele weitere Bedienungsanleitungen stehen Ihnen über das Serviceportal www.medionservice.com zum Download zur Verfügung.

Aus Gründen der Nachhaltigkeit verzichten wir auf gedruckte Garantiebedingungen, Sie finden unsere Garantiebedingungen ebenfalls in unserem Serviceportal.

Sie können auch den nebenstehenden QR-Code scannen und die Bedienungsanleitung über das Serviceportal auf Ihr mobiles Endgerät laden.

19. Impressum

Copyright 2024

Stand: 10. Mai 2024

Alle Rechte vorbehalten.

Diese Bedienungsanleitung ist urheberrechtlich geschützt.

Vervielfältigung in mechanischer, elektronischer und jeder anderen Form ohne die schriftliche Genehmigung des Herstellers ist verboten.

Das Copyright liegt bei der Firma:

MEDION AG
Am Zehnthof 77
45307 Essen
Deutschland

Bitte beachten Sie, dass die oben stehende Anschrift keine Retourenanschrift ist. Kontaktieren Sie zuerst immer unseren Kundenservice.

Made in China

