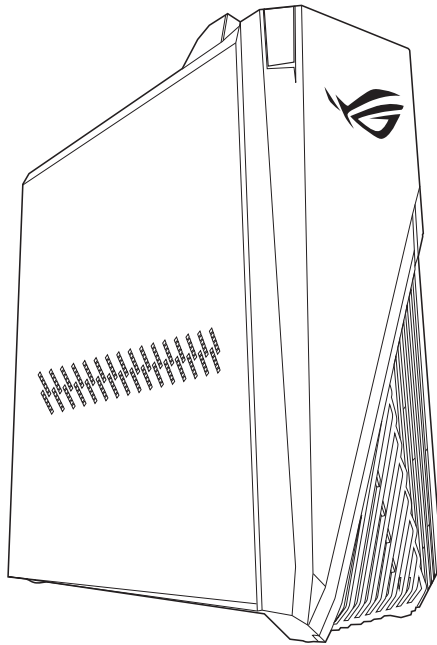




Desktop-PC G15DS Benutzerhandbuch



G21715

Überarbeitete Ausgabe V2

Mai 2023

Copyright © 2023 ASUSTeK COMPUTER INC. Alle Rechte vorbehalten.

Kein Teil dieses Handbuchs, einschließlich der darin beschriebenen Produkte und Software, darf ohne ausdrückliche schriftliche Genehmigung von ASUSTeK COMPUTER INC. ("ASUS") mit jeglichen Mitteln in jeglicher Form reproduziert, übertragen, transkribiert, in Wiederaufrufsystemen gespeichert oder in jegliche Sprache übersetzt werden, abgesehen von vom Käufer als Sicherungskopie angelegter Dokumentation.

Die Produktgarantie erlischt, wenn (1) das Produkt ohne schriftliche Genehmigung von ASUS repariert, modifiziert oder geändert wird und wenn (2) die Seriennummer des Produkts unkenntlich gemacht wurde oder fehlt.

ASUS BIETET DIESES HANDBUCH IN SEINER VORLIEGENDEN FORM AN, OHNE JEGLICHE GARANTIE, SEI SIE DIREKT ODER INDIREKT, EINSCHLIESSLICH, ABER NICHT BESCHRÄNKT AUF INDIREKTE GARANTIE ODER BEDINGUNGEN BEZÜGLICH DER VERKÄUFLICHKEIT ODER EIGNUNG FÜR EINEN BESTIMMTEN ZWECK. IN KEINEM FALL IST ASUS, SEINE DIREKTOREN, LEITENDEN ANGESTELLTEN, ANGESTELLTEN ODER AGENTEN HAFTBAR FÜR JEGLICHE INDIREKTE, SPEZIELLE, ZUFÄLLIGEN ODER FOLGESCHÄDEN (EINSCHLIESSLICH SCHÄDEN AUFGRUND VON PROFITVERLUSTEN, GESCHÄFTSVERLUSTEN, NUTZUNGS- ODER DATENVERLUSTEN, UNTERBRECHUNG VON GESCHÄFTSABLÄUFEN ET CETERA), SELBST WENN ASUS VON DER MÖGLICHKEIT SOLCHER SCHÄDEN UNTERRICHTET WURDE, DIE VON DEFEKTEN ODER FEHLERN IN DIESEM HANDBUCH ODER AN DIESEM PRODUKT HERRÜHREN.

DIE TECHNISCHEN DATEN UND INFORMATIONEN IN DIESEM HANDBUCH SIND NUR ZU INFORMATIONSZWECKEN GEDACHT, SIE KÖNNEN JEDERZEIT OHNE VORANKÜNDIGUNG GEÄNDERT WERDEN UND SOLLTEN NICHT ALS VERPFLICHTUNG SEITENS ASUS ANGESEHEN WERDEN. ASUS ÜBERNIMMT KEINE VERANTWORTUNG ODER HAFTUNG FÜR JEGLICHE FEHLER ODER UNGENAUIGKEITEN, DIE IN DIESEM HANDBUCH AUFTRETEN KÖNNTEN, EINSCHLIESSLICH DER DARIN BESCHRIEBENEN PRODUKTE UND SOFTWARE.

In diesem Handbuch erscheinende Produkte und Firmennamen könnten eingetragene Warenzeichen oder Copyrights der betreffenden Firmen sein und dienen ausschließlich zur Identifikation oder Erklärung und zum Vorteil des jeweiligen Eigentümers, ohne Rechtsverletzungen zu beabsichtigen.

SERVICE UND UNTERSTÜTZUNG

Besuchen Sie unsere mehrsprachige Webseite unter <https://www.asus.com/de/support>.



Inhaltsverzeichnis

Hinweise	4
Sicherheitsinformationen.....	10
Anmerkungen zu diesem Handbuch	12
Wo finden Sie weitere Informationen.....	12
Verpackungsinhalt.....	13
Kapitel 1	Erste Schritte
Willkommen!.....	15
Kennenlernen Ihres Computers.....	15
Einrichten Ihres Computers	26
Einschalten Ihres Computers	29
Kapitel 2	Anschließen von Geräten an Ihren Computer
Anschließen eines USB-Datenträgers.....	31
Anschließen von Mikrofon und Lautsprechern.....	32
Anschließen von mehreren externen Anzeigegegeräten.....	34
Anschließen eines HDTV	34
Kapitel 3	Computer verwenden
Richtige Sitzhaltung beim Verwenden des Desktop-PCs.....	37
Kapitel 4	Mit dem Internet verbinden
Kabelverbindung	39
Installation der WLAN-Antennen	43
Kapitel 5	Fehlerbehebung
Fehlerbehebung.....	45
Anhang	Mit Windows arbeiten
Erste Inbetriebnahme	53
Startmenü.....	53
Windows® Apps.....	54
Mit drahtlosen Netzwerken verbinden.....	54
Mit kabelgebundenen Netzwerken verbinden.....	55
Ausschalten Ihres Computers	55
Ihren Computer in den Ruhezustand versetzen	55

Hinweise

ASUS Recycling/Rücknahmeservices

Das ASUS-Wiederverwertungs- und Rücknahmeprogramm basiert auf den Bestrebungen, die höchsten Standards zum Schutz der Umwelt anzuwenden. Wir glauben, dass die Bereitstellung einer Lösung für unsere Kunden die Möglichkeit schafft, unsere Produkte, Batterien, andere Komponenten und ebenfalls das Verpackungsmaterial verantwortungsbewußt der Wiederverwertung zuzuführen. Besuchen Sie bitte die Webseite <http://csr.asus.com/english/Takeback.htm> für Details zur Wiederverwertung in verschiedenen Regionen.

REACH

Die rechtlichen Rahmenbedingungen für REACH (Registration, Evaluation, Authorisation, and Restriction of Chemicals) erfüllend, veröffentlichen wir die chemischen Substanzen in unseren Produkten auf unserer ASUS REACH-Webseite unter <http://csr.asus.com/english/REACH.htm>

Erklärung der Federal Communications Commission

Dieses Gerät entspricht Teil 15 der FCC-Vorschriften. Im Betrieb müssen die folgenden beiden Bedingungen erfüllt werden:

- Dieses Gerät darf keine schädliche Störstrahlung abgeben und
- Dieses Gerät muss für empfangene Störstrahlung unempfindlich sein, auch für Störstrahlung, die unerwünschte Funktionen hervorrufen kann.

Dieses Gerät wurde geprüft und entspricht den Grenzwerten für digitale Geräte der Klasse B gemäß Teil 15 der FCC-Vorschriften. Diese Grenzwerte wurden für ausreichenden Schutz gegen Radiofrequenzenergie in Wohngebieten aufgestellt. Dieses Gerät erzeugt und verwendet Radiofrequenzenergie und kann diese ausstrahlen. Wenn es nicht entsprechend der Bedienungsanleitung installiert und verwendet wird, kann es Störungen von Funkübertragungen verursachen. Es kann nicht für alle Installationen gewährleistet werden, dass keine Störungen auftreten. Falls dieses Gerät Störungen des Rundfunk- oder Fernsehempfangs verursacht, was durch Ein- und Ausschalten des Geräts ermittelt werden kann, sollten Sie folgende Maßnahmen ergreifen, um die Störungen zu beheben:

- Ändern Sie die Ausrichtung oder den Standort der Empfangsantenne.
- Vergrößern Sie den Abstand zwischen dem Gerät und dem Empfänger.
- Schließen Sie Gerät und Empfänger an unterschiedliche Netzspannungskreise an .
- Wenden Sie sich an den Fachhändler oder einen erfahrenen Radio-/ Fernsehtechniker.



Die Verwendung von geschirmten Kabeln für den Anschluss des Monitors an die Grafikkarte ist erforderlich, um die FCC-Bestimmungen zu gewährleisten. Änderungen oder Modifizierungen dieses Geräts, die nicht ausdrücklich von der für Übereinstimmung verantwortlichen Partei genehmigt sind, können das Recht des Benutzers, dieses Gerät zu betreiben, annullieren.

FCC-Sicherheitswarnungen zur Strahlenbelastung (HF)

WARNUNG: Änderungen oder Modifizierungen dieses Geräts, die nicht ausdrücklich von der für Übereinstimmung verantwortlichen Partei genehmigt sind, können das Recht des Benutzers, dieses Gerät zu betreiben, annullieren.

FCC-Sicherheitswarnungen für Wi-Fi 6E

Die FCC-Vorschriften beschränken den Betrieb dieses Geräts nur auf den Innenbereich. Der Betrieb dieses Geräts ist auf Ölplattformen, in Autos, Zügen, Booten und Flugzeugen verboten, mit der Ausnahme, dass der Betrieb dieses Geräts in großen Flugzeugen erlaubt ist, während die Flughöhe über 10.000 Fuß beträgt.

Lithium-Ionen-Batterie-Warnung

ACHTUNG: Es besteht bei nicht richtig ausgetauschter Batterie Explosionsgefahr. Tauschen Sie die Batterie nur gegen einen vom Hersteller empfohlenen und gleichwertigen Typ aus. Entsorgen Sie gebrauchte Batterien entsprechend den Angaben des Herstellers.

Avertissement relatif aux batteries Lithium-Ion

ATTENTION! Danger d'explosion si la batterie n'est pas correctement remplacée. Remplacer uniquement avec une batterie de type semblable ou équivalent, recommandée par le fabricant. Jeter les batteries usagées conformément aux instructions du fabricant.

Entsprechenserklärung von Innovation, Science and Economic Development Canada (ISED)

Dieses Gerät stimmt mit lizenzfreiem/lizenzfreien RSS-Standard(s) von Innovation, Science and Economic Development Canada überein. Der Betrieb unterliegt den folgenden zwei Bedingungen: (1) Dieses Gerät darf keine schädlichen Störungen verursachen, und (2) das Gerät muss empfangene Störungen akzeptieren, einschließlich Störungen, die einen unerwünschten Betrieb verursachen können

Das Gerät für den Betrieb im Bereich von 5150-5250 MHz darf nur für den Innenbereich verwendet werden, um das Potenzial der schädlichen Störungen am Zweitkanal des Mobilfunksatellitensystems zu verringern.

CAN ICES-003(B)/NMB-003(B)

Déclaration de conformité de Innovation, Sciences et Développement économique Canada (ISED)

Le présent appareil est conforme aux CNR d'Innovation, Sciences et Développement économique Canada applicables aux appareils radio exempts de licence. L'exploitation est autorisée aux deux conditions suivantes : (1) l'appareil ne doit pas produire de brouillage, et (2) l'utilisateur de l'appareil doit accepter tout brouillage radioélectrique subi, même si le brouillage est susceptible d'en compromettre le fonctionnement.

La bande 5150 – 5250 MHz est réservée uniquement pour une utilisation à l'intérieur afin de réduire les risques de brouillage préjudiciable aux systèmes de satellites mobiles utilisant les mêmes canaux.

CAN ICES-003(B)/NMB-003(B)

IC: Kanadische Entsprechenserklärung

Entspricht den kanadischen ICES-003 Class B-Spezifikationen. Dieses Gerät entspricht dem RSS-210 von Industry Canada. Dieses Gerät der Klasse B erfüllt alle Anforderungen der kanadischen Bestimmung für Interferenz-Geräte.

Dieses Gerät stimmt mit lizenzfreiem/lizenzfreien RSS-Standard(s) von Industry Canada überein. Der Betrieb unterliegt den folgenden beiden Voraussetzungen: (1) Dieses Gerät darf keine Funkstörungen verursachen. (2) Dieses Gerät muss jede empfangene Funkstörung hinnehmen, einschließlich Störungen, die zu unbeabsichtigtem Betrieb des Gerätes führen können.

Déclaration de conformité d'Industrie Canada

Cet appareil numérique de la classe B est conforme à la norme NMB-003 du Canada. Cet appareil numérique de la classe B respecte toutes les exigences du Règlement sur le matériel brouilleur du Canada.

Le présent appareil est conforme aux normes CNR d'Industrie Canada applicables aux appareils radio exempts de licence. Son utilisation est sujette aux deux conditions suivantes : (1) cet appareil ne doit pas créer d'interférences et (2) cet appareil doit tolérer tout type d'interférences, y compris celles susceptibles de provoquer un fonctionnement non souhaité de l'appareil.

ISED-Sicherheitswarnungen für Wi-Fi 6E (RLAN-Geräte)

Die Geräte dürfen nicht zur Steuerung von oder Kommunikation mit unbemannten Luftfahrzeugsystemen verwendet werden.

Les dispositifs ne doivent pas être utilisés pour commander des systèmes d'aéronef sans pilote ni pour communiquer avec de tels systèmes.

Erklärung des Canadian Department of Communications

Diese digitale Ausrüstung überschreitet nicht die Klasse B-Grenzwerte für Funkemissionen für digitale Geräte, die von der kanadischen Behörde für Kommunikation in den Regelungen für Funkinterferenzen festgelegt wurden.

Dieses digitale Klasse B-Gerät erfüllt die kanadischen Bestimmungen ICES-003.

Déclaration du Département Canadien des Communications

Cet appareil numérique ne dépasse pas les limites de classe B en terme d'émissions de nuisances sonores, par radio, par des appareils numériques, et ce conformément aux régulations d'interférence par radio établies par le département canadien des communications.

Cet appareil numérique de la classe B est conforme à la norme NMB-003 du Canada.

RF Gerätehinweis

CE: Europäische Gemeinschaft Entsprechenserklärung

Das Gerät erfüllt die Anforderungen der RF-Exposition nach 1999/519/EC, die Empfehlung vom 12. Juli 1999 des Rates zur Begrenzung der Exposition der Bevölkerung gegenüber elektromagnetischen Feldern (0 bis 300 GHz).

Drahtlose Funkübertragung nutzen

Das Gerät ist auf den Innenbereich beschränkt, wenn es im 5,15 bis 5,25 GHz Frequenzbereich benutzt wird. Für den Standard EN 300 440 gilt das Gerät beim Betrieb im 802.11a/n/ac-Modus als ein Empfänger der Kategorie 2.

Belastung durch hochfrequente Energie

Die abgegebene Strahlung der Wi-Fi-Technologie ist unterhalb der FCC-Grenzwerte für hochfrequente Strahlung. Dennoch ist es ratsam, die Wireless-Geräte in einer Weise zu verwenden, dass das Risiko für Personenkontakt im Normalbetrieb möglichst minimiert wird.

FCC Bluetooth Wireless-Konformität

Die mit diesem Sender verwendete Antenne darf nicht zusammen oder in Verbindung mit einer anderen Antenne oder Sender unter den Bedingungen der FCC Grant verwendet werden.

Bluetooth Industry Canada Erklärung

Dieses Gerät der Klasse B erfüllt alle Anforderungen der kanadischen Bestimmung für Interferenz-Geräte.

Cet appareil numérique de la Classe B respecte toutes les exigences du Règlement sur le matériel brouilleur du Canada.

Vereinfachte EU-Konformitätserklärung

ASUSTeK Computer Inc. erklärt hiermit, dass dieses Gerät mit den wesentlichen Anforderungen und anderen relevanten Bestimmungen der Richtlinie 2014/53/EU übereinstimmt. Der gesamte Text der EU-Konformitätserklärung ist verfügbar unter: <https://www.asus.com/support/>.

Der WLAN-Betrieb im Band von 5150-5350 MHz ist für die in der unteren Tabelle aufgeführten Länder auf den Innenbereich beschränkt:

AT	BE	BG	CZ	DK	EE	FR
DE	IS	IE	IT	EL	ES	CY
LV	LI	LT	LU	HU	MT	NL
NO	PL	PT	RO	SI	SK	TR
FI	SE	CH	HR	UK (NI)		



Sicherheitsinformationen für das optische Laufwerk

Laser-Sicherheitsinformationen

CD-ROM-Laufwerksicherheitswarnung

KLASSE 1 LASERPRODUKT



WARNUNG! Nehmen Sie das optische Laufwerk nicht auseinander und versuchen Sie nicht, es zu reparieren, damit Sie sich nicht dem Laser des optischen Laufwerks aussetzen. Aus Sicherheitsgründen sollte das optische Laufwerk nur vom autorisierten Kundendienst repariert und gewartet werden.

Kundendienstwarnung



WARNUNG! UNSICHTBARE LASERSTRAHLUNG BEIM ÖFFNEN. NICHT DIREKT IN DEN STRAHL SCHAUEN ODER MIT EINEM OPTISCHEN INSTRUMENT BETRACHTEN.

CDRH-Bestimmungen

Das "Center for Devices and Radiological Health" (CDRH) der U.S. Food and Drug Administration hat am 2. August 1976 Bestimmungen für Laserprodukte aufgestellt. Die Bestimmungen gelten für Laserprodukte, die nach dem 1. August 1976 hergestellt wurden. Die Einhaltung dieser Bestimmungen ist für Produkte, die auf dem US-amerikanischen Markt verkauft werden, obligatorisch.



WARNUNG! Von diesen Bestimmungen oder den Beschreibungen der Installationsanleitung des jeweiligen Laserprodukts abweichende Verwendungen der Kontrolleinrichtungen, Einstellungen oder Verfahren können gefährliche Verstrahlungen hervorrufen.

Beschichtungshinweis



WICHTIG! Um die elektrische Sicherheit aufrecht zu erhalten und eine elektrische Isolierung zu gewährleisten, ist das Gerät mit einer Beschichtung zur Isolation versehen. Diese Beschichtung ist an den E/A-Anschlüssen des Geräts nicht vorhanden.

Sicherheitsinformationen



Bevor Sie das Gerät reinigen, trennen Sie es von der Stromversorgung. Wischen Sie den Desktop-PC mit einem weichen Tuch oder einem Fensterleder ab, das Sie mit einer Lösung aus einem nicht scheuernden Reinigungsmittel und einigen Tropfen warmem Wasser angefeuchtet haben. Wischen Sie verbleibende Feuchtigkeit mit einem trockenen Tuch ab.

- Stellen Sie das Gerät **NICHT** auf schräge oder instabile Arbeitsflächen. Wenden Sie sich an das Wartungspersonal, wenn das Gehäuse beschädigt wurde.
- Setzen Sie das Gerät **KEINEN** schmutzigen oder staubigen Umgebungen aus. Benutzen Sie das Gerät **NICHT** während eines Gaslecks.
- Legen Sie **KEINE** Gegenstände auf den Desktop PC, lassen Sie keine Gegenstände darauf fallen und schieben Sie keine Fremdkörper in den PC.
- Setzen Sie den Desktop PC **KEINEN** starken magnetischen oder elektrischen Feldern aus.
- Setzen Sie das Gerät **KEINESFALLS** Flüssigkeiten, Regen oder Feuchtigkeit aus. Verwenden Sie das Modem **NICHT** während eines Gewitters.
- Batterie-Sicherheitswarnung: Werfen Sie die Batterie **NICHT** ins Feuer. Schließen Sie **KEINE** Kontakte kurz. Bauen Sie den Akku **NICHT** auseinander.
- Benutzen Sie das Gerät nur in Umgebungen, die eine Temperatur von 5°C (41°F) bis 40°C (104°F) aufweisen.
- Decken Sie die Lüftungsöffnungen am Desktop PC **NICHT** ab, um eine Überhitzung des Systems zu vermeiden.
- Benutzen Sie **KEINE** beschädigten Netzkabel, Zubehörteile oder sonstigen Peripheriegeräte.
- Um die Gefahr eines Stromschlags zu verhindern, ziehen Sie das Netzkabel aus der Steckdose, bevor Sie das System an einem anderen Ort aufstellen.
- Erbitten Sie professionelle Unterstützung, bevor Sie einen Adapter oder eine Verlängerungsschnur verwenden. Diese Geräte könnten die Erdung unterbrechen.
- Prüfen Sie, ob das Netzteil auf die Spannung Ihrer Region richtig eingestellt ist. Sind Sie sich über die Spannung der von Ihnen benutzten Steckdose nicht sicher, erkundigen Sie sich bei Ihrem Energieversorgungsunternehmen vor Ort.
- Ist das Netzteil defekt, versuchen Sie nicht, es zu reparieren. Wenden Sie sich an den qualifizierten Kundendienst oder Ihre Verkaufsstelle.



“Batterie nicht verschlucken, chemische Verbrennungsgefahr”

Dieses Produkt enthält eine Knopfzellenbatterie. Wenn die Knopfzellenbatterie verschluckt wird, kann dies in nur 2 Stunden schwere innere Verbrennungen verursachen und zum Tod führen.

Halten Sie neue und gebrauchte Batterien von Kindern fern.

Wenn das Batteriefach nicht sicher geschlossen werden kann, verwenden Sie das Produkt nicht weiter und halten Sie es von Kindern fern.

Wenn Sie denken, dass Batterien verschluckt wurden oder in irgendeinen Teil des Körpers gelangt sind, suchen Sie sofort einen Arzt auf.



Gefährliche bewegliche Teile. Vor dem Durchführen von Wartungsarbeiten sollte der Desktop PC vollständig heruntergefahren werden. Das Ersetzen von Lüfterkomponenten sollte nur von qualifiziertem Service-Personal durchgeführt werden.

Warnung vor gefährlichen beweglichen Teilen

WARNUNG: Halten Sie Finger und andere Körperteile von allen beweglichen Teilen fern.

Anmerkungen zu diesem Handbuch

Um sicherzustellen, dass Sie die richtigen Schritte ausführen, beachten Sie die folgenden Symbole, die in diesem Handbuch benutzt werden.



GEFAHR/WARNUNG: Informationen zur Vermeidung von Verletzungen beim Versuch, eine Aufgabe abzuschließen.



ACHTUNG: Informationen, um beim Ausführen einer Aufgabe Schäden an den Komponenten zu vermeiden.



WICHTIG: Anweisungen, denen Sie folgen **MÜSSEN**, um die Aufgabe zu vollenden.



HINWEIS: Tipps und zusätzliche Informationen, die Ihnen helfen, die Aufgabe zu vollenden.

Wo finden Sie weitere Informationen

In den folgenden Quellen finden Sie weitere Informationen, sowie Produkt- und Software-Updates.

ASUS Webseite

Die ASUS Webseite enthält aktualisierte Informationen über ASUS Hardware- und Softwareprodukte. Besuchen Sie die ASUS-Webseite unter www.asus.com.

ASUS Technischer Support vor Ort

Besuchen Sie die ASUS-Webseite unter <https://www.asus.com/support/contact> für die Kontaktdaten des Technischen Kundendienstes in Ihrer Nähe.



Für ENERGY STAR qualifiziertes Produkt

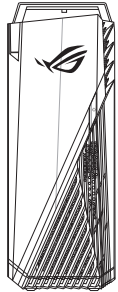


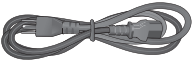


ENERGY STAR ist ein gemeinsames Programm der US-Umweltschutzbehörde und der US-Energiebehörde, welches helfen soll, Geld zu sparen und die Umwelt durch energieeffiziente Produkte und Technologien zu schützen.

Alle ASUS-Produkte mit dem ENERGY STAR-Logo erfüllen den ENERGY STAR-Standard und die Energieverwaltungsfunktion ist standardmäßig aktiviert. Der Monitor wird nach einer inaktiven Zeit von 10 Minuten

automatisch in den Ruhezustand versetzt; der Computer wird nach einer inaktiven Zeit von 30 Minuten automatisch in den Ruhezustand versetzt. Um Ihren Computer wieder aufzuwecken, klicken Sie mit der Maus oder drücken Sie eine beliebige Taste auf der Tastatur bzw. die Ein-/Austaste. Besuchen Sie bitte die Webseite <https://www.energystar.gov/powermanagement> für weitergehende Informationen über die Energieverwaltung und ihren Nutzen für die Umwelt. Zusätzlich finden Sie auf der Webseite <https://www.energystar.gov> Informationen über das gemeinsame ENERGY STAR-Programm.

*Hinweis: ENERGY STAR wird von auf Freedos- und Linux-basierenden Produkten nicht unterstützt.

Verpackungsinhalt

		
Desktop-PC G15DS	Tastatur x1 (optional)	Maus x1 (optional)
		
Netzkabel x1	Installationshilfe x1	Garantiekarte x1



- Sollten o.g. Artikel beschädigt oder nicht vorhanden sein, wenden Sie sich bitte an Ihren Händler.
- Die oben abgebildeten Teile dienen nur als Referenz. Tatsächliche Produktspezifikationen können je nach Modell variieren.

Kapitel 1

Erste Schritte

Willkommen!

Wir danken Ihnen für den Kauf dieses ASUS Desktop PCs!

Der ASUS Desktop PC liefert Topleistung, unvergleichliche Zuverlässigkeit und benutzerorientierte Anwendungen. All diese Eigenschaften wurden in diesem verblüffend futuristischen und eleganten Systemgehäuse vereint.



Lesen Sie die ASUS Garantiekarte sorgfältig durch, bevor Sie Ihren ASUS Desktop-PC in Betrieb nehmen.

Kennenlernen Ihres Computers

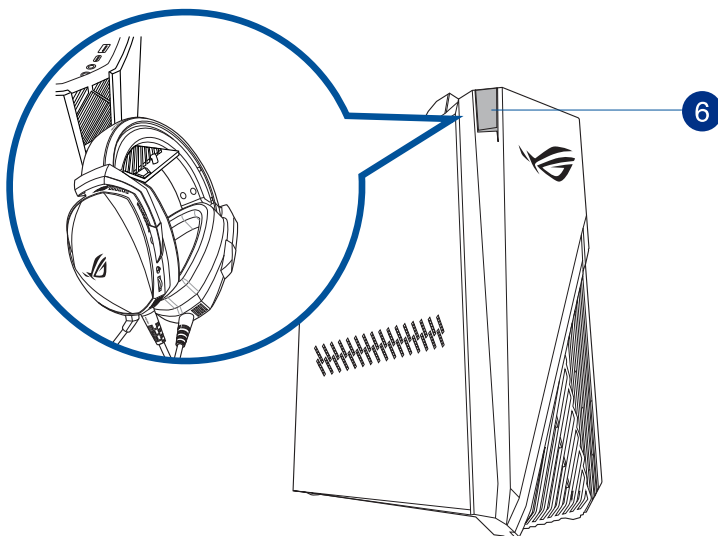
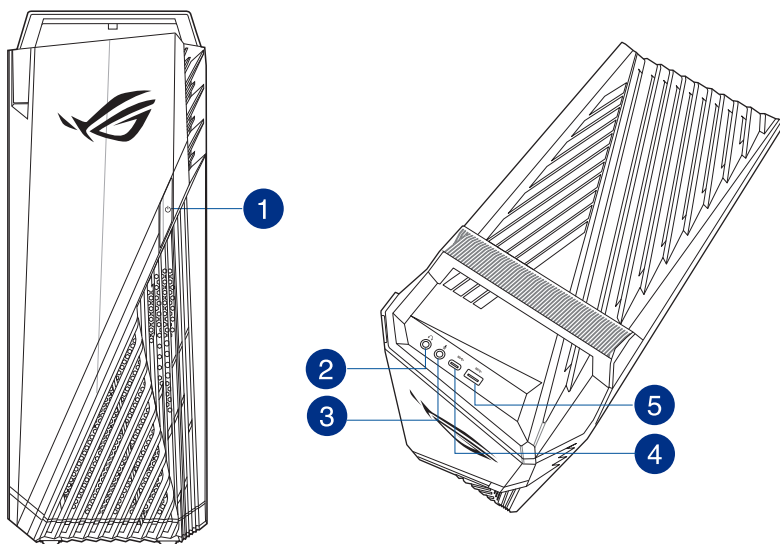


Abbildungen werden nur zu Ihrer Referenz bereitgestellt. Anschlüsse und deren Platzierung sowie Gehäusefarben variieren mit verschiedenen Modellen.



WICHTIG! Verwenden Sie diesen Desktop PC nicht für die Erzeugung von Kryptowährungen (Mining) oder ähnliche Aktivitäten, die enorm viel Strom und Zeit verbrauchen, um konvertierbare virtuelle Währungen zu erhalten.

Front- und Oberseite



- 1 **Ein-/Austaste.** Drücken Sie diese Taste, um Ihren Computer einzuschalten.
- 2 **Kopfhöreranschluss.** Dieser Anschluss verbindet mit Kopfhörern oder Lautsprechern.
- 3 **Mikrofonanschluss.** An diesem Anschluss lässt sich ein Mikrofon anschließen.
- 4 **USB 3.2 (Gen1) Typ-C-Anschluss.** Dieser Universal Serial Bus 3.2 (Gen1) (USB 3.2 Gen1) Typ-C-Anschluss ist kompatibel mit USB 3.2 (Gen1) Typ-C-Geräten.



Die Ausgangsspannung des USB 3.2 (Gen1) Typ-C®-Anschlusses beträgt 5 V / 0,9 A.

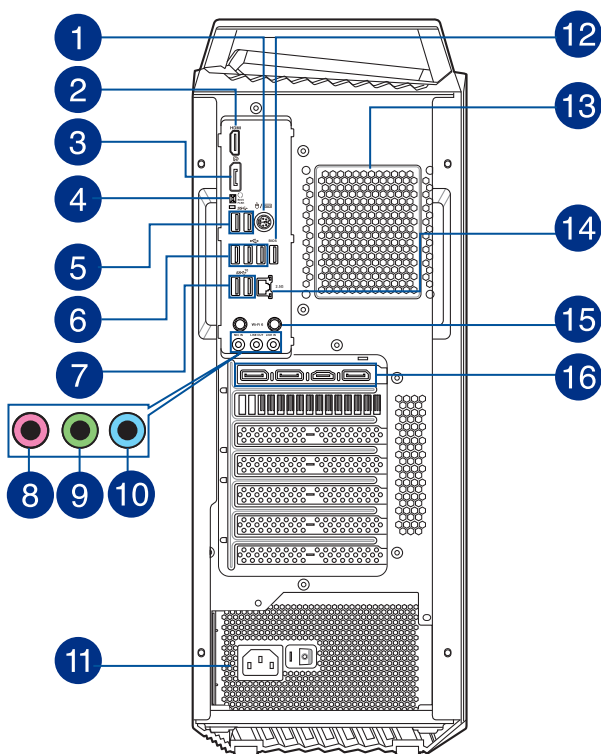
- 5 **USB 3.2 (Gen1)-Anschluss.** Der Universal Serial Bus 3.2 (Gen1) (USB 3.2 Gen1)-Anschluss ist kompatibel mit USB 3.2 (Gen1)-Geräten wie Mäusen, Druckern, Scannern, Kameras, PDAs und anderen.



Wir empfehlen Ihnen dringend, für eine schnellere Datenübertragung und bessere Leistung alle USB 3.2 (Gen1)-Geräte mit den USB 3.2 (Gen1)-Anschlüssen zu verbinden.

- 6 **Headset-Aufhänger.** Drücken Sie, um den Headset-Aufhänger zu öffnen und hängen Sie Ihr Headset hier auf (maximale Last von 1 kg).

Rückseite



- 1 **PS/2 Tastatur/Maus-Kombianschluss.** Dieser Anschluss ist für eine PS/2 Tastatur/Maus.
- 2 **HDMI®-Anschluss (optional).** Dieser Anschluss ist für einen High-Definition Multimedia Interface (HDMI®)-Stecker und ist HDCP-konform für die Wiedergabe von HD DVD, Blu-Ray und anderen geschützten Inhalten.
- 3 **DisplayPort-Anschluss.** Dieser Anschluss ist für DisplayPort-kompatible Geräte.

	DisplayPort-Anschluss	HDMI®-Anschluss
AMD Ryzen-7700X Serie	Nicht unterstützt	Nicht unterstützt
AMD Ryzen-7700 Serie	Unterstützt	Unterstützt
AMD Ryzen-7600X Serie	Nicht unterstützt	Nicht unterstützt
AMD Ryzen-7600 Serie	Unterstützt	Unterstützt

- 4 **BIOS-Flashback™-Taste.** Halten Sie die BIOS FlashBack™-Taste drei Sekunden lang gedrückt, bis die BIOS FlashBack™-LED dreimal blinkt: Die BIOS FlashBack™-Funktion ist nun aktiv.
- 5 **USB 3.2 (Gen1)-Anschlüsse.** Diese 9-poligen Universal Serial Bus (USB)-Anschlüsse sind für USB 3.2 (Gen1) Geräte.

6 USB 2.0-Anschlüsse. Diese 9-poligen Universal Serial Bus (USB)-Anschlüsse sind für USB 2.0 Geräte.

7 USB 3.2 (Gen2) Anschlüsse. Diese 9-poligen Universal Serial Bus (USB)-Anschlüsse sind für USB 3.2 (Gen2) Geräte.



Wir empfehlen Ihnen dringend, für eine schnellere Datenübertragung und bessere Leistung alle USB 3.2 (Gen2)-Geräte mit den USB 3.2 (Gen2)-Anschlüssen zu verbinden.

8 Mikrofonanschluss (rosa). An diesem Anschluss lässt sich ein Mikrofon anschließen.

9 Line-Out-Anschluss (hellgrün). Dieser Anschluss verbindet mit Kopfhörern oder Lautsprechern. In den 4-, 5.1- und 7.1-Kanal-Konfigurationen wird die Funktion dieses Anschlusses zum Frontlautsprecherausgang.

10 Line-In-Anschluss (hellblau). Dieser Anschluss verbindet mit Tonband-, CD- oder DVD-Playern und anderen Audiogeräten.



Die Funktionen der Audioausgänge in 2-, 4-, 5.1- oder 7.1-Kanalkonfigurationen entnehmen Sie bitte der folgenden Audio-Konfigurationstabelle.

Audio 2-, 4-, 5.1- oder 7.1-Kanalkonfiguration

Anschluss	Headset 2-Kanal	4-Kanal	5.1-Kanal	7.1-Kanal
Hellblau (Rückseite)	Line In	Rücklautsprecher	Rücklautsprecher	Rücklautsprecher
Hellgrün (Rückseite)	Line Out	Frontlautsprecher	Frontlautsprecher	Frontlautsprecher
Rosa (Rückseite)	Mikrofoneingang	Mikrofoneingang	Bass/Mitte	Bass/Mitte
Hellgrün (Frontseite)	-	-	-	Seitenlautsprecher

11 Netzanschluss. Verbinden Sie das Netzkabel mit diesem Anschluss.



LEISTUNG:

- 115Vac/230Vac, 8A/4A, 50Hz/60Hz (weltweit, Taiwan)
- 220Vac, 4A, 50Hz (Festlandchina)

12 USB-Anschluss mit BIOS FlashBack™-Funktion. Stecken Sie ein USB-Speichergerät in diesen USB-Anschluss, um BIOS FlashBack™ auszuführen.

13 Lüftungsöffnungen. Diese Öffnungen dienen der Luftzirkulation.



Blockieren Sie nicht die Lüftungsöffnungen im Gehäuse. Stellen Sie immer adäquate Ventilation für Ihren Computer bereit.

14 LAN (RJ-45) Anschluss. Dieser Anschluss erlaubt eine Gigabit-Verbindung zu einem Local Area Network (LAN) mittels eines Netzwerk-Hubs.

LAN-Anschluss LED-Anzeige

Aktivitäts-/Verbindungs-LED		Geschwindigkeits-LED	
Status	Beschreibung	Status	Beschreibung
AUS	Nicht verbunden	AUS	10 Mb/s Verbindung
ORANGE	Verbunden	ORANGE	100 Mb/s Verbindung
BLINKEND	Datenaktivität	GRÜN	1 Gb/s Verbindung

ACT/LINK LED SPEED-LED



LAN-Port

15

WLAN-Anschlüsse. Diese Ports dienen zum Anschluss von WLAN-Antennen.



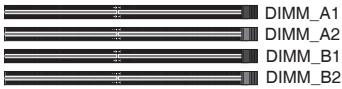
Weitere Einzelheiten finden Sie im Abschnitt **Installation der WLAN-Antennen** in Kapitel 4.

16

ASUS Grafikkarte (nur bei bestimmten Modellen). Die Anzeigerausgänge variieren je Modell abhängig davon, welche ASUS Grafikkarte in dem jeweiligen Modell verbaut ist.

Installieren von Arbeitsspeicher auf Ihrem Computer

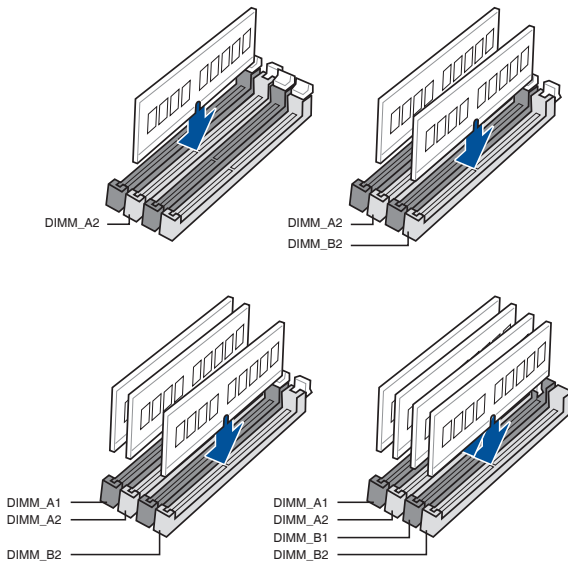
Dieser Desktop PC ist mit vier Double Data Rate 5 (DDR 5) Dual Inline Memory Module (DIMM)-Steckplätzen ausgestattet. Die Abbildung zeigt die Position der DDR5 DIMM-Steckplätze.



Kanal	Socket
Kanal A	DIMM_A1 & DIMM_A2
Kanal B	DIMM_B1 & DIMM_B2

Empfohlene Speicherkonfigurationen

- Befolgen Sie den nachstehenden Installationsablauf, um die Systemstabilität zu gewährleisten und mögliche Startfehler zu vermeiden.



	DIMM_A1	DIMM_A2	DIMM_B1	DIMM_B2
1 x DIMM	x	√	x	x
2 x DIMM	x	√	x	√
3 x DIMM	√	√	x	√
4 x DIMM	√	√	√	√

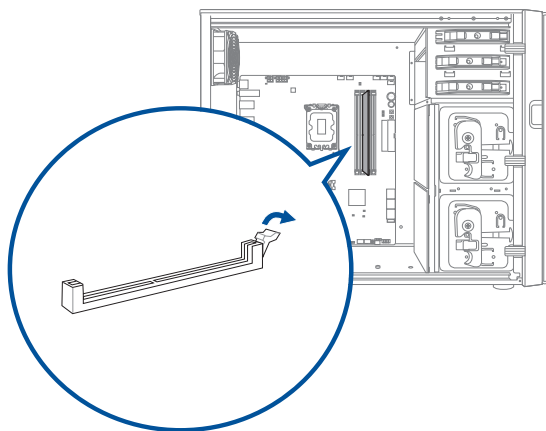
- Installieren Sie DIMMs mit der gleichen Kapazität desselben Herstellers in den Steckplätzen desselben Kanals.

Gesamt- speicherkapazität \ Einzelspeicher- kapazität	DIMM_A1	DIMM_A2	DIMM_B1	DIMM_B2
4GB		4GB		
8GB		8GB		
8GB		4GB		4GB
12 GB	4GB	4GB		4GB
16 GB		16 GB		
16 GB		8GB		8GB
16 GB	4GB	4GB	4GB	4GB
24 GB	8GB	8GB		8GB
32 GB		32 GB		
32 GB		16 GB		16 GB
32 GB	8GB	8GB	8GB	8GB
48 GB	16 GB	16 GB		16 GB
64 GB		32 GB		32 GB
64 GB	16 GB	16 GB	16 GB	16 GB
96 GB	32 GB	32 GB		32 GB
128 GB	32 GB	32 GB	32 GB	32 GB

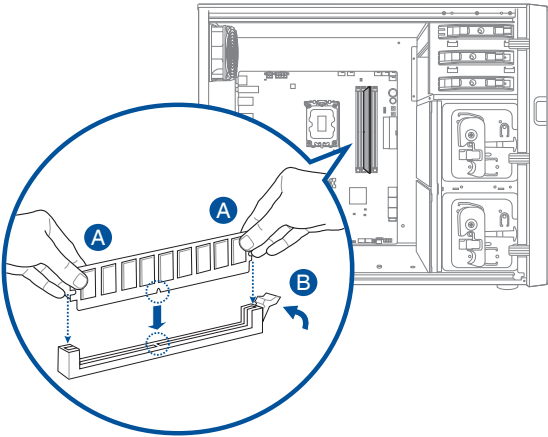
Installieren von Arbeitsspeicher auf Ihrem Computer

So installieren Sie Arbeitsspeicher auf Ihrem Computer:

1. Schalten Sie Ihren Computer aus.
2. Ziehen Sie alle Kabel von Ihrem Computer ab.
3. Öffnen Sie Ihr Computergehäuse.
4. Finden Sie einen freien DIMM-Steckplatz.
5. Drücken Sie den DIMM-Auswerfer nach unten und außen, um den DIMM-Steckplatz zu entriegeln.



6. Richten Sie die Einkerbung am unteren Rand des DIMMs an der Nase im DIMM-Steckplatz aus, und stecken Sie dann das DIMM fest in den Steckplatz ein, bis der Auswerfer wieder einrastet.



7. Schließen Sie Ihr Computergehäuse.



Die obenstehenden Abbildungen dienen nur der Veranschaulichung. Die innere Struktur des Desktop-PCs kann variieren.

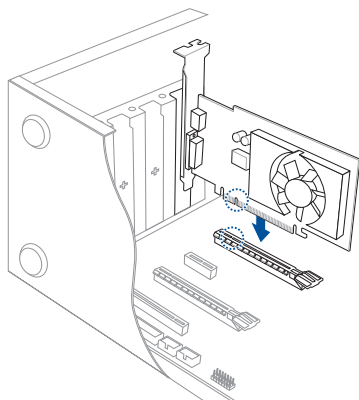
Installieren einer Grafikkarte auf Ihrem Computer



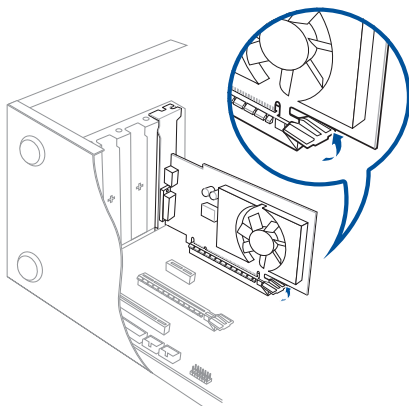
- Der PCIEX16_1 Steckplatz unterstützt nur Grafikkarten und Speichergeräte, während andere PCIe-Steckplätze Speichergeräte und andere PCIe-Geräte unterstützen.
- Wenn Sie zwei Grafikkarten verwenden, installieren Sie die primäre Grafikkarte im PCIEX16_1 Steckplatz.

So installieren Sie eine Grafikkarte auf Ihrem Computer:

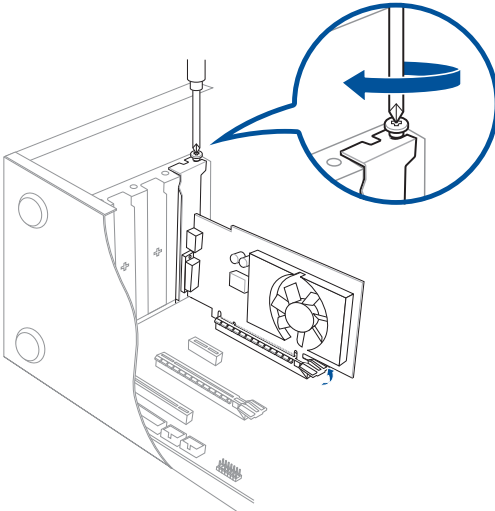
1. Schalten Sie Ihren Computer aus.
2. Ziehen Sie alle Kabel von Ihrem Computer ab.
3. Öffnen Sie Ihr Computergehäuse und suchen Sie den PCIEX16_1 Steckplatz, wenn Sie die erste oder die primäre Grafikkarte installieren.
4. Richten Sie die Einkerbung Ihrer Grafikkarte an der Nase im Steckplatz aus und setzen Sie die Karte dann in den Steckplatz ein.



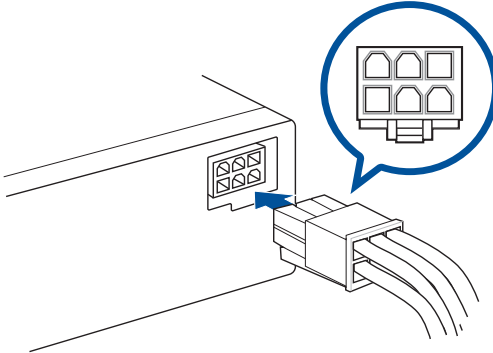
5. Der Auswerfer rastet automatisch wieder ein.



6. Verwenden Sie einen Schraubendreher und eine Schraube, um die Grafikkarte am Gehäuse zu fixieren.



7. (Optional) Schließen Sie einen geeigneten Stromversorgungsstecker an die Grafikkarte an.



Einrichten Ihres Computers

Dieser Abschnitt hilft Ihnen beim Anschließen üblicher Hardware-Geräte an Ihren Computer, wie externer Monitore, Tastaturen, Mäuse und Netzkabel.

Anschließen eines externen Monitors

ASUS Grafikkarte verwenden (nur bei bestimmten Modellen)

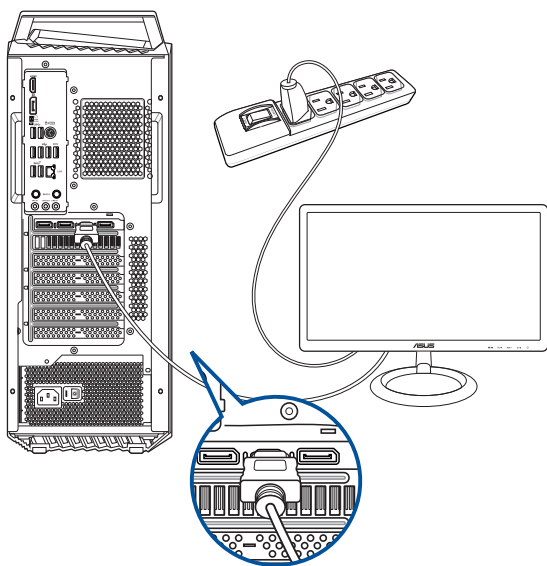
Verbinden Sie den Monitor mit dem Display-Ausgang der separaten ASUS Grafikkarte.

So verbinden Sie einen externen Monitor mit der ASUS Grafikkarte:

1. Verbinden Sie einen Monitor mit dem Anzeigerausgang der ASUS-Grafikkarte.
2. Schließen Sie den Monitor an die Stromversorgung an.



Die Anzeigerausgänge der ASUS Grafikkarten können sich je nach Modell unterscheiden.

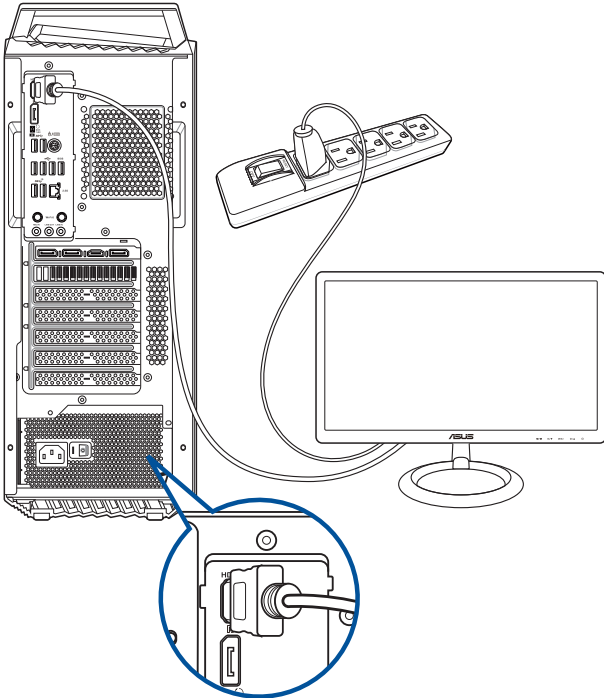


Verwenden der integrierten Anzeigenschlüsse

Schließen Sie den Monitor an den integrierten Anzeigenschluss an.

So verbinden Sie einen externen Monitor mithilfe der integrierten Anzeigenschlüsse:

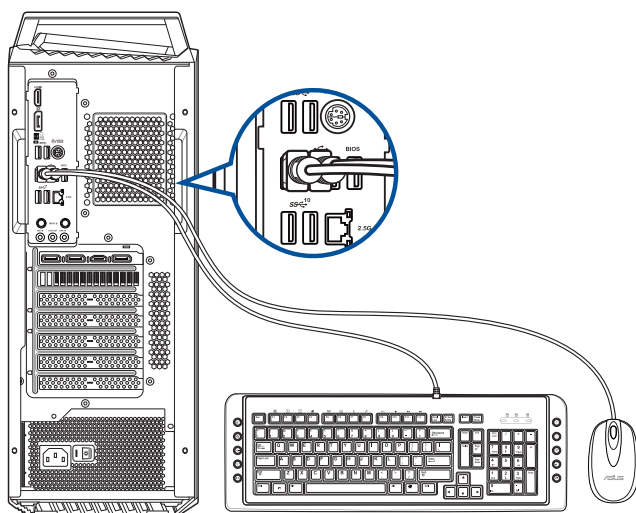
1. Verbinden Sie einen Monitor mit einem Anzeigebus auf der Rückseite Ihres Computers.
2. Schließen Sie den Monitor an die Stromversorgung an.



- Falls Ihr Computer mit einer ASUS-Grafikkarte ausgestattet wurde, ist die Grafikkarte in BIOS als primäres Anzeigerät eingestellt. Verbinden Sie den Monitor deshalb mit dem Anzeigebus der ASUS-Grafikkarte.
- Um mehrere externe Monitore mit Ihrem Computer zu verbinden, beziehen Sie sich auf den Abschnitt **Anschließen von mehreren externen Anzeigeräten**.

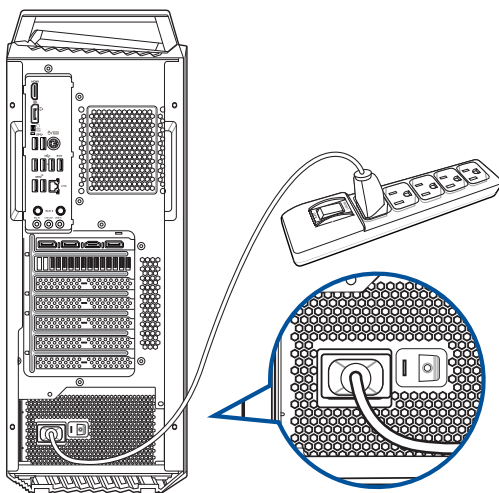
Anschließen einer USB-Tastatur und USB-Maus

Verbinden Sie eine USB-Tastatur und USB-Maus mit den USB-Anschlüssen auf der Rücktafel (Rückseite) Ihres Computers.



Anschließen des Netzkabels

Verbinden Sie ein Ende des Netzkabels mit dem Stromanschluss auf der Rücktafel (Rückseite) Ihres Computers und das andere Ende mit der Steckdose.

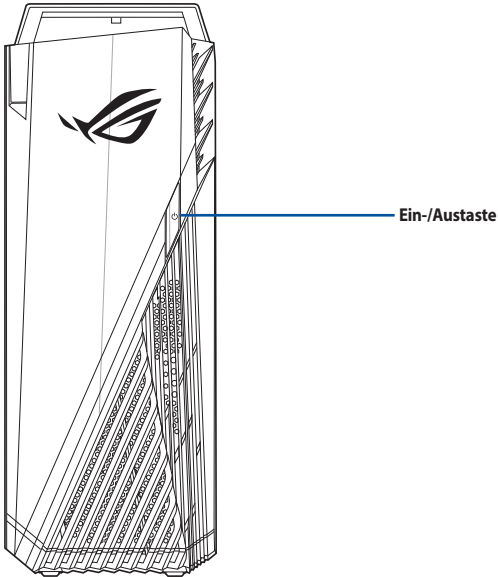


Einschalten Ihres Computers

Dieser Abschnitt beschreibt, wie Sie den Computer nach dem Einrichten einschalten.

So schalten Sie den Computer ein:

1. Schalten Sie den Monitor ein.
2. Drücken Sie die Einschalttaste Ihres Computers.



3. Warten Sie, bis das Betriebssystem automatisch startet.

Kapitel 2

Anschließen von Geräten an Ihren Computer

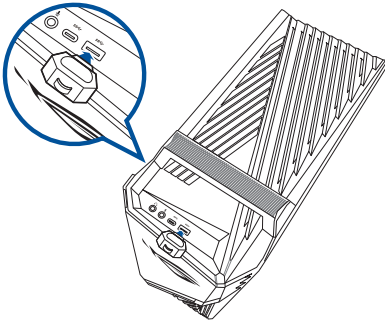
Anschließen eines USB-Datenträgers

Dieser Desktop-PC bietet USB 3.2 (Gen2), USB 3.2 (Gen1) Typ-C, USB 3.2 (Gen1) und USB 2.0 Anschlüsse auf der Ober- sowie Rückseite. Die USB-Anschlüsse ermöglichen Ihnen das Anschließen von USB-Geräten wie z.B. USB-Datenträger.

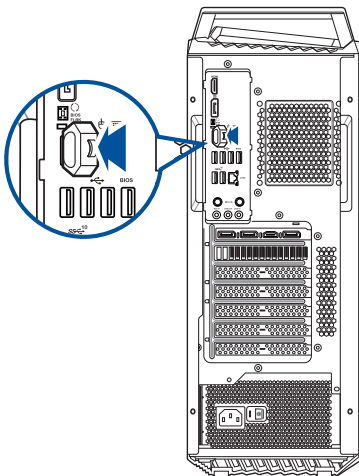
So schließen Sie einen USB-Datenträger an:

- Stecken Sie den USB-Datenträger in Ihren Computer ein.

Oberseite



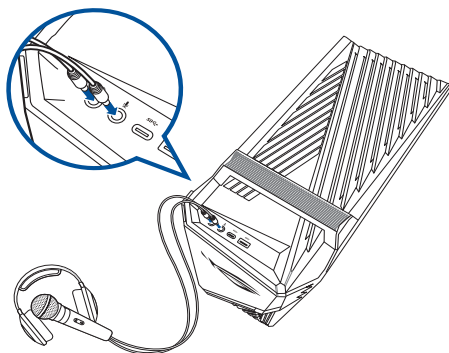
Rückseite



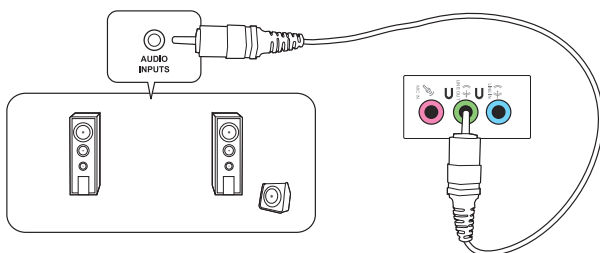
Anschließen von Mikrofon und Lautsprechern

Dieser Desktop-PC besitzt Mikrofon- und Lautsprecheranschlüsse auf der Ober- sowie Rückseite. Die auf der Rückseite gelegenen Audio E/A-Anschlüsse ermöglichen Ihnen den Anschluss von 2-Kanal-, 4-Kanal-, 5.1-Kanal- und 7.1-Kanal-Stereolautsprechern.

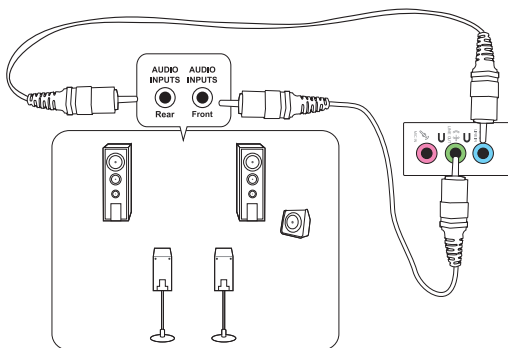
Anschluss von Kopfhörer und Mikrofon



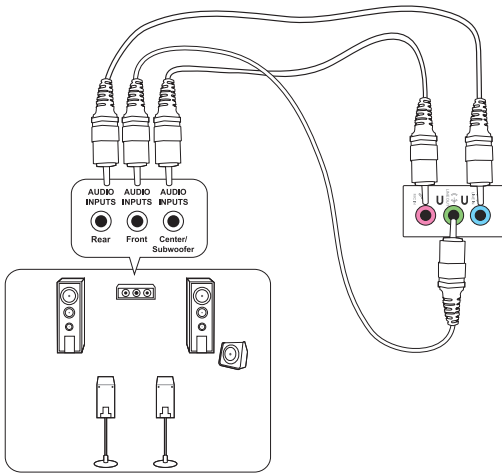
Anschluss von 2-Kanal-Lautsprechern



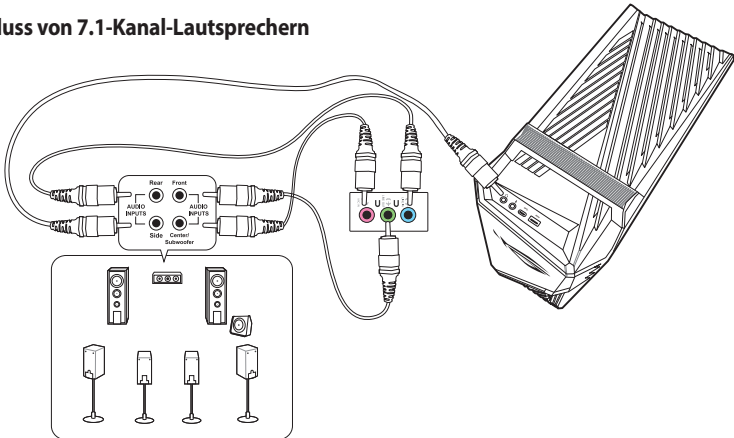
Anschluss von 4-Kanal-Lautsprechern



Anschluss von 5.1-Kanal Lautsprechern



Anschluss von 7.1-Kanal-Lautsprechern



Anschließen von mehreren externen Anzeigegeräten

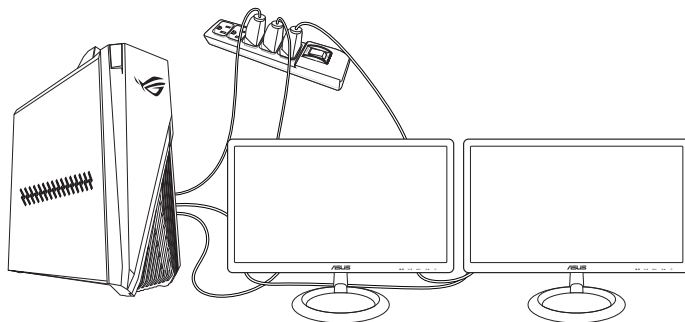
Ihr Desktop PC kann mit VGA-, HDMI®- oder DVI-Anschlüssen ausgestattet sein und ermöglicht Ihnen das Verbinden von mehreren externen Displays.

Einrichten mehrerer Anzeigegeräte

Wenn Sie mehrere Monitore verwenden, können Sie die Anzeigemodi selbst bestimmen. Sie können einen zusätzlichen Monitor als ein Duplikat Ihres Hauptmonitors oder als eine Erweiterung Ihres Windows Desktops verwenden.

So richten Sie mehrere Anzeigegeräte ein:

1. Schalten Sie Ihren Computer aus.
2. Verbinden Sie die zwei Monitore mit Ihrem Computer sowie die Netzteile mit den Monitoren. Beziehen Sie sich auf den Abschnitt **Einrichten Ihres Computers** in Kapitel 1 für Details zum Verbinden eines Monitors mit Ihrem Computer.



3. Schalten Sie Ihren Computer ein.
4. Klicken Sie im Startmenü auf **Settings (Einstellungen) > System > Display (Anzeige)**.
5. Konfigurieren Sie die Einstellungen für Ihre Displays.



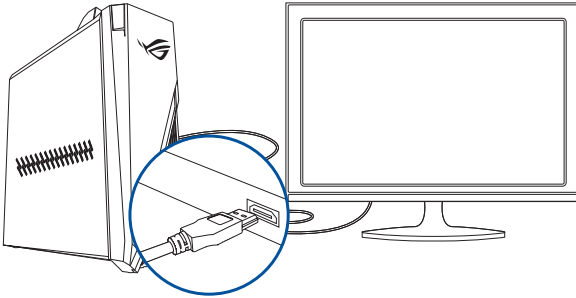
Bei einigen Grafikkarten kann nur der zur Primäranzeige gesetzte Monitor eine Anzeige während des POST liefern. Die Dual-Anzeige-Funktion funktioniert nur unter Windows.

Anschließen eines HDTV

Verbinden Sie ein High-Definition TV (HDTV) mit dem HDMI®-Anschluss Ihres Computers.



- Sie benötigen ein HDMI®-Kabel, um ein HDTV mit dem Computer zu verbinden. Das HDMI®-Kabel ist separat erhältlich.
- Um die beste Anzeigeleistung zu erhalten, sollte das HDMI®-Kabel kürzer als 15 Meter sein.



Kapitel 3

Computer verwenden

Richtige Sitzhaltung beim Verwenden des Desktop-PCs

Beim Verwenden des Desktop-PCs ist die Einhaltung der richtigen Sitzhaltung erforderlich, um Verspannungen Ihrer Handgelenke, Hände und anderer Gelenke oder Muskeln zu vermeiden. Dieser Abschnitt bietet Ihnen Tipps zum Vermeiden von physischen Beschwerden und möglichen Verletzungen beim Verwenden und Erfreuen an Ihrem Desktop-PC.



So können Sie die richtige Sitzhaltung sicherstellen:

- Stellen Sie den Computerstuhl so ein, dass Ihre Ellbogen an oder etwas über der Tastatur ruhen, um eine bequeme Tastaturschreibposition zu gewährleisten.
- Stellen Sie die Höhe Ihres Stuhls ein, so dass die Knie etwas über Ihren Hüften liegen, um die Rückseiten Ihrer Schenkel zu entspannen. Verwenden Sie, falls erforderlich, eine Fußablage, um Ihre Knie anzuheben.
- Stellen Sie die Rücklehne Ihres Stuhls ein, so dass die Unterseite Ihres Rückgrats fest abgestützt und etwas nach hinten gewinkelt wird.
- Sitzen Sie aufrecht, so dass Ihre Knie, Ellbogen und Hüften beim Sitzen vor dem PC in etwa einen 90°-Winkel bilden.
- Stellen Sie den Monitor direkt vor Ihnen auf und passen die Position der Oberseite Ihres Bildschirms so auf Ihre Augenhöhe ein, dass Ihre Augen etwas nach unten blicken.
- Platzieren Sie Ihre Maus nahe der Tastatur und verwenden Sie, falls nötig, eine Handgelenkablage, um den Druck auf Ihre Handgelenke während des Tippens zu senken.
- Verwenden Sie den Desktop-PC in einer gut beleuchteten Umgebung, und halten Sie ihn von starken Lichtquellen wie Fenstern und direktem Sonnenlicht fern.
- Legen Sie während des Arbeitens mit dem Desktop-PC regelmäßige Minipausen ein.

Kapitel 4

Mit dem Internet verbinden

Kabelverbindung

Für eine Verbindung zwischen Ihrem Computer und DSL-/Kabelmodem oder Lokalem Netzwerk (Local Area Network / LAN) verwenden Sie ein RJ-45-Kabel.

Über DSL-/Kabelmodem verbinden

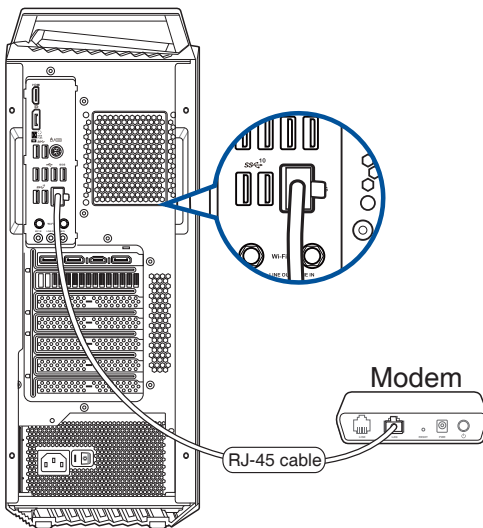
So verbinden Sie via DSL-/Kabelmodem:

1. Richten Sie das DSL-/Kabelmodem ein.



Beziehen Sie sich auf die Dokumentation, die mit Ihrem DSL-/Kabelmodem geliefert wurde.

2. Verbinden Sie ein Ende des RJ-45-Kabels mit dem LAN (RJ-45)-Anschluss auf der Rückseite Ihres Computers und das andere Ende mit dem DSL-/Kabelmodem.



3. Schalten Sie das DSL-/Kabelmodem und Ihren Computer ein.
4. Konfigurieren Sie die erforderlichen Internetverbindungseinstellungen.

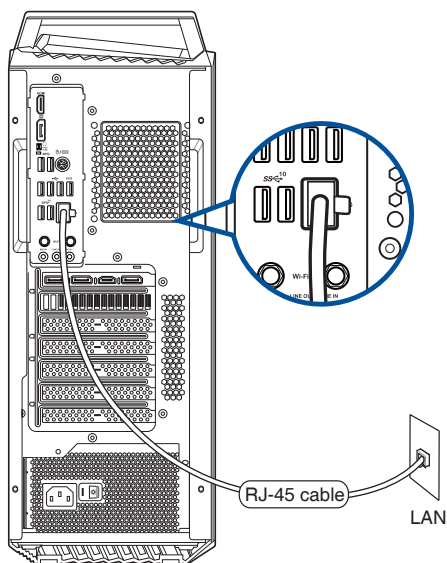


- Für Details und Hilfestellung zur Einrichtung einer Internetverbindung wenden Sie sich an Ihren Internetdienstanbieter (ISP).
- Weitere Hinweise finden Sie in den Abschnitten *Dynamische IP/PPPoE-Netzwerkverbindung konfigurieren* und *Statische IP-Netzwerkverbindung konfigurieren*.

Über ein lokales Netzwerk (LAN) verbinden

So verbinden Sie sich via LAN:

1. Verbinden Sie ein Ende des RJ-45-Kabels mit dem LAN (RJ-45)-Anschluss auf der Rückseite Ihres Computers und das andere Ende mit dem (Internet) LAN.




2. Schalten Sie Ihren Computer ein.
3. Konfigurieren Sie die erforderlichen Internetverbindungseinstellungen.

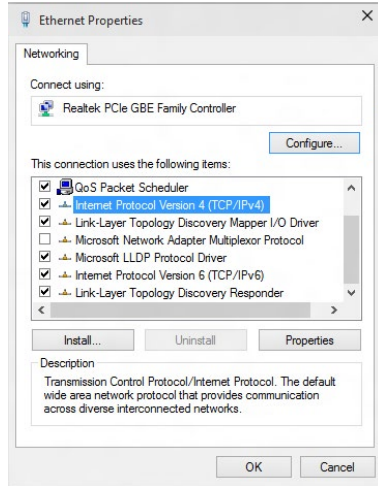


- Für Details und Hilfestellung zur Einrichtung einer Internetverbindung wenden Sie sich an Ihren Internetdienstanbieter (ISP).
- Weitere Hinweise finden Sie in den Abschnitten *Dynamische IP/PPPoE-Netzwerkverbindung konfigurieren* und *Statische IP-Netzwerkverbindung konfigurieren*.

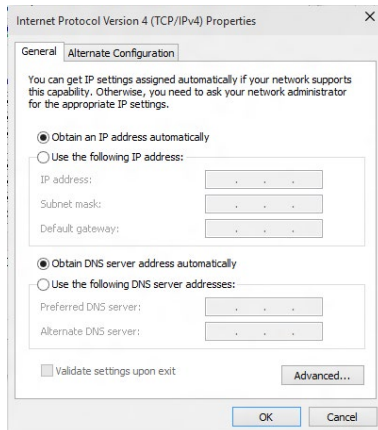
Dynamische IP/PPPoE-Netzwerkverbindung konfigurieren

So konfigurieren Sie eine dynamische IP/PPPoE- oder statische IP-Netzwerkverbindung:

- Starten Sie das Network and Sharing Center (Netzwerk- und Freigabecenter) auf eine der folgenden beiden Weisen:
 - Klicken Sie mit der rechten Maustaste in der Taskleiste auf , klicken Sie dann auf **Open Network and Sharing Center (Netzwerk- und Freigabecenter öffnen)**.
 - Klicken Sie im Startmenü auf Settings (Einstellungen) > Network and Internet (Netzwerk und Internet) > Ethernet > Network and Sharing Center (Netzwerk- und Freigabecenter).
- Im Netzwerk- und Freigabecenter klicken Sie auf **Change Adapter settings (Adaptoreinstellungen ändern)**.
- Rechtsklicken Sie auf Ihr LAN und wählen Sie **Properties (Eigenschaften)**.
- Klicken Sie auf **Internet Protocol Version 4 (TCP/IPv4) (Internetprotokoll Version 4 (TCP/IPv4))**, klicken Sie dann auf **Properties (Eigenschaften)**.

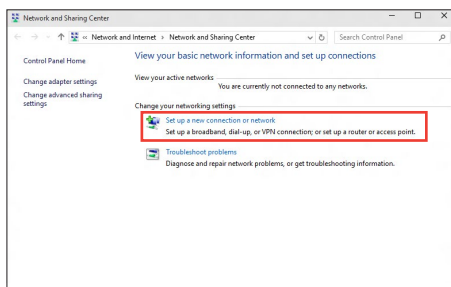


- Klicken Sie auf **Obtain an IP address automatically (IP-Adresse automatisch beziehen)**, anschließend klicken Sie auf **OK**.

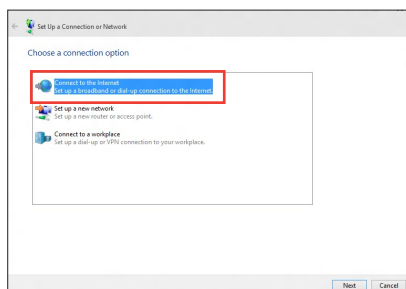


Fahren Sie mit den nächsten Schritten fort, wenn Sie eine PPPoE-Verbindung nutzen.

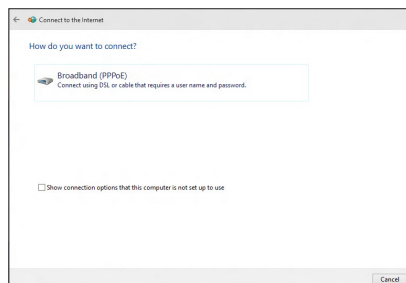
6. Kehren Sie zum **Network and Sharing Center (Netzwerk- und Freigabecenter)** zurück, klicken Sie dann auf **Set up a new connection or network (Neue Verbindung oder neues Netzwerk einrichten)**.



7. Wählen Sie **Connect to the Internet (Verbindung mit dem Internet herstellen)**, klicken Sie dann auf **Next (Weiter)**.



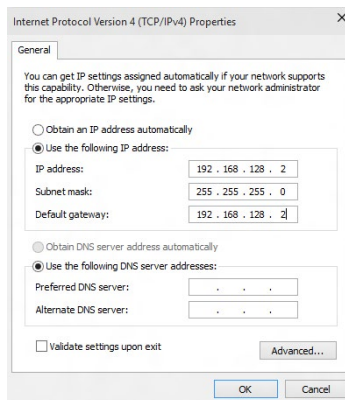
8. Wählen Sie **Broadband (PPPoE) (Breitband (PPPoE))**, klicken Sie dann auf **Next (Weiter)**.
9. Folgen Sie den Anweisungen auf dem Bildschirm, um die Registrierung abzuschließen.



Statische IP-Netzwerkverbindung konfigurieren

So konfigurieren Sie eine statische IP-Netzwerkverbindung:

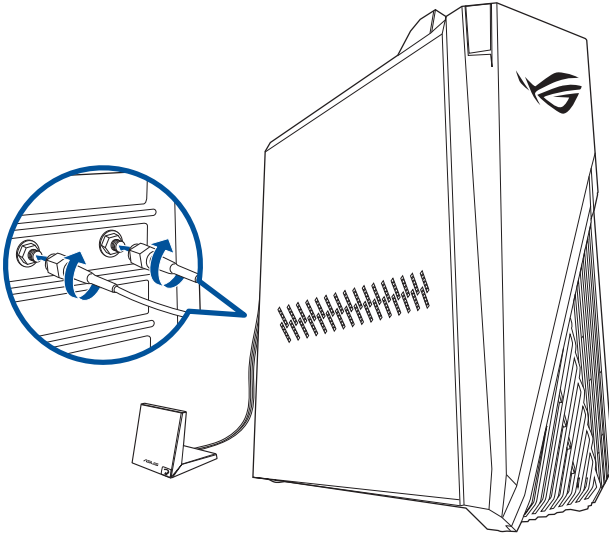
1. Wiederholen Sie die Schritte 1 – 4 des vorherigen Abschnitts.
2. Klicken Sie auf **Use the following IP address (Folgende IP-Adresse verwenden)**.
3. Geben Sie IP-Adresse, Subnetzmaske und Gateway ein (diese Angaben erhalten Sie von Ihrem Internetanbieter).
4. Bei Bedarf geben Sie die bevorzugte DNS-Serveradresse und eine alternative Adresse ein.
5. Klicken Sie zum Abschluss auf **OK**.



Installation der WLAN-Antennen

WLAN-Antennen installieren

Schließen Sie die WLAN-Antennen an die WLAN-Anschlüsse auf der Rückseite des Gehäuses an.



- Stellen Sie sicher, dass die WLAN-Antennen fest an den WLAN-Anschlüssen der Netzwerkkarte installiert sind.
- Stellen Sie sicher, dass sich die Antennen mindestens 20 cm entfernt von allen Personen befinden.
- Platzieren Sie die Antennen auf der Oberseite Ihres Desktop-PCs für besten drahtlosen Empfang.
- Wenn Ihr Desktop-PC mit einer 1x1-Netzwerkkarte ausgestattet ist, arbeiten die mit dieser Netzwerkkarte verbundenen WLAN-Antennen im 1x1-Modus.



Die obere Abbildung dient nur zu Ihrer Referenz. Das E/A-Anschluss-Layout kann je nach Modell variieren, aber die Installation der WLAN-Antennen bleibt gleich für alle Modelle.

Kapitel 5

Fehlerbehebung

Fehlerbehebung

Dieses Kapitel zeigt einige Probleme, die auftreten können und die möglichen Lösungen.

? *Mein Computer kann nicht eingeschaltet werden und die Betriebs-LED auf der Frontseite leuchtet nicht.*

- Prüfen Sie, ob Ihr Computer richtig angeschlossen ist.
- Prüfen Sie, ob die Steckdose betriebsbereit ist.
- Prüfen Sie, ob das Netzteil eingeschaltet ist. Beziehen Sie sich auf den Abschnitt **Ein-/Ausschalten Ihres Computers** in Kapitel 1.

? *Mein Computer hängt.*

- Versuchen Sie folgendes, um Programme, die nicht reagieren, zu schließen:
 1. Drücken Sie gleichzeitig auf die Tastaturtasten <Alt> + <Strg> + <Entf> und dann auf Task-Manager starten (Start Task Manger).
 2. Wählen Sie das nicht reagierende Programm und klicken Sie auf **End Task (Task beenden)**.
- Wenn die Tastatur nicht reagiert, halten Sie die Einschalttaste an Ihrem Gehäuse gedrückt, bis der Computer aus ist. Dann drücken Sie die Einschalttaste, um ihn wieder einzuschalten.

? *Ich kann mich mit der ASUS WLAN-Karte nicht mit dem Drahtlos-Netzwerk verbinden (nur bei bestimmten Modellen)?*

- Stellen Sie sicher, dass Sie für das gewünschte Netzwerk den richtigen Netzwerkschlüssel eingegeben haben.
- Verbinden Sie externe Antennen (wahlweise) mit den Antennenanschlüssen der ASUS WLAN-Karte und stellen Sie die Antennen auf die Oberseite Ihres Computer-Gehäuses, um die beste drahtlose Netzwerkleistung zu erzielen.

? *Ich kann die M.2 WLAN-Karte / das M.2 SSD-Modul nicht in den M.2 Steckplatz einsetzen.*

Stellen Sie sicher, dass Sie den Leiterplattenkennzeichnungen auf dem Motherboard folgen und die M.2 WLAN-Karte / das M.2 SSD-Modul in den richtigen M.2 Steckplatz einsetzen.

? **Die Pfeiltasten auf der Zahlentastatur funktionieren nicht.**

Prüfen Sie, ob die Zahlensperre- (NUM)-LED ausgeschaltet ist. Falls die NUM-LED an ist, werden die Tasten auf der Zahlentastatur nur für die Zahleneingabe genutzt. Falls Sie die Tasten auf der Zahlentastatur verwenden möchten, drücken Sie die Taste NUM, um die NUM-LED auszuschalten.

? **Keine Anzeige auf dem Monitor.**

- Prüfen Sie, ob der Monitor eingeschaltet ist.
- Prüfen Sie, ob der Monitor richtig mit dem Videoausgang Ihres Computers verbunden ist.
- Falls Ihr Computer eine aufgesetzte Grafikkarte aufweist, sollten Sie den Monitor mit dem Videoausgang der aufgesetzten Karte verbinden.
- Prüfen Sie, dass keine Pole am Videostecker verbogen sind. Falls Sie verbogene Pole entdecken, ersetzen Sie das Videoverbindungskabel für den Monitor.
- Prüfen Sie, ob Ihr Monitor richtig mit der Stromversorgung verbunden ist.
- Für weitere Informationen und erweiterte Problembearbeitung, beziehen Sie sich auf die mit dem Monitor mitgelieferte Dokumentation.

? **Beim Verwenden von zwei Monitoren liefert nur einer eine Anzeige.**

- Stellen Sie sicher, dass die beiden Monitore eingeschaltet sind.
- Während des POST hat nur der mit dem VGA-Anschluss verbundene Monitor eine Anzeige. Die Dual-Anzeige-Funktion funktioniert nur unter Windows.
- Falls eine Grafikkarte auf Ihrem Computer installiert ist, sollten die Monitore mit den Ausgängen der Grafikkarte verbunden sein.
- Prüfen Sie, ob die Einstellungen für mehrere Anzeigegeräte korrekt sind.

? **Mein Computer kann meinen USB-Datenträger nicht erkennen.**

- Beim ersten Verbinden eines USB-Datenträgers mit Ihrem Computer installiert Windows automatisch einen entsprechenden Treiber für das Gerät. Warten Sie einen Moment und prüfen Sie am Arbeitsplatz (My Computer), ob ein USB-Datenträger erkannt wurde.
- Verbinden Sie den USB-Datenträger mit einem anderen Computer, um zu prüfen, ob der USB-Datenträger defekt ist oder eine Fehlfunktion aufweist.





? *Ich möchte die Systemeinstellungen meines Computers wiederherstellen oder rückgängig machen, ohne meine persönlichen Dateien oder Daten zu beeinflussen.*

Sie können die Windows 11-Wiederherstellungsoption **Refresh your PC without affecting your files (PC ohne Beeinflussung Ihrer Dateien aktualisieren)** zum Wiederherstellen und Zurücknehmen der Systemeinstellungen Ihres Computers ohne Beeinflussung Ihrer persönlichen Daten (wie Dokumente und Fotos) verwenden. Klicken Sie in der Charms-Leiste auf **Settings (Einstellungen) > PC Settings (PC-Einstellungen) > Aktualisierung und Wiederherstellung > Wiederherstellung**, wählen **Refresh everything without affecting your files (Alles ohne Beeinflussung Ihrer Dateien aktualisieren)**, anschließend klicken Sie auf **Get Started (Los)**.

? *Das HDTV-Bild ist verzerrt.*

- Dies wird durch unterschiedliche Auflösungen Ihres Monitors und HDTVs verursacht. Passen Sie die Bildschirmauflösung Ihres HDTVs an. So ändern Sie die Bildschirmauflösung:
 - Klicken Sie im Startmenü auf **Settings (Einstellungen) > System > Display (Anzeige)**.

? *Meine Lautsprecher geben keinen Sound ab.*

- Stellen Sie sicher, dass die Lautsprecher mit dem Line-Out-Anschluss (hellgrün) auf der Frontseite oder Rückseite verbunden sind.
- Prüfen Sie, ob die Lautsprecher an die Stromversorgung angeschlossen und eingeschaltet sind.
- Passen Sie die Lautstärke Ihrer Lautsprecher an.
- Stellen Sie sicher, dass die Lautstärke des Systems nicht stummgeschaltet ist.
 - Falls stummgeschaltet, erscheint das Lautstärkesymbol als . Um die Lautstärke zu aktivieren, klicken Sie im Infobereich des Windows auf  und dann auf .
 - Falls nicht stummgeschaltet, klicken Sie auf  und schieben Sie den Regler, um die Lautstärke anzupassen.
- Um zu prüfen, ob die Lautsprecher sachgemäß funktionieren, verbinden Sie die Lautsprecher mit einem anderen Computer.

Betrieb

Problem	Mögliche Ursachen	Aktion
Kein Strom (Die Betriebsanzeige ist aus)	Falsche Betriebsspannung	<ul style="list-style-type: none"> • Passen Sie den Betriebsspannungsschalter Ihres Computers je nach den Anforderungen Ihrer Region an. • Passen Sie die Spannungseinstellungen an. Vergessen Sie nicht, das Stromkabel aus der Steckdose zu ziehen.
	Ihr Computer ist nicht eingeschaltet.	Drücken Sie den Einschaltknopf auf der Frontseite Ihres Computers, um ihn einzuschalten.
	Das Stromkabel Ihres Computers ist nicht richtig angeschlossen.	<ul style="list-style-type: none"> • Stellen Sie sicher, dass das Stromkabel sachgemäß angeschlossen ist. • Verwenden Sie ein anderes passendes Stromkabel.
	Probleme mit dem Netzteil (PSU; Power supply unit)	Versuchen Sie, ein anderes Netzteil anzuschließen.

Display

Problem	Mögliche Ursachen	Aktion
Keine Anzeige, nachdem der Computer eingeschaltet wurde (Schwarzer Bildschirm)	Das Signalkabel ist nicht mit dem richtigen VGA-Anschluss Ihres Computers verbunden.	<ul style="list-style-type: none"> • Verbinden Sie das Signalkabel mit dem richtigen Anschluss für die Anzeige (Anschluss der integrierten VGA oder aufgesetzten VGA). • Wenn Sie eine aufgesetzte VGA verwenden, verbinden Sie das Signalkabel mit dem Anschluss der aufgesetzten VGA.
	Probleme mit dem Signalkabel	Versuchen Sie, einen anderen Bildschirm anzuschließen.

LAN

Problem	Mögliche Ursachen	Aktion
Kein Internet	Das LAN-Kabel ist nicht angeschlossen.	Verbinden Sie das LAN-Kabel mit Ihrem Computer.
	Probleme mit dem LAN-Kabel	Die LAN LED sollte an sein. Andernfalls probieren Sie ein anderes LAN-Kabel. Falls das Problem weiter besteht, kontaktieren Sie den ASUS Kundendienst.
	Ihr Computer ist nicht sachgemäß mit dem Router oder Hub verbunden.	Stellen Sie sicher, dass Ihr Computer sachgemäß mit dem Router oder Hub verbunden ist.
	Netzwerkeinstellungen	Für korrekte LAN-Einstellungen setzen Sie sich mit Ihrem Internet Dienstanbieter (ISP) in Verbindung.
	Durch Antivirus Software verursachte Probleme	Schließen Sie die Antivirus Software.
	Probleme mit Treibern	Reinstallieren Sie die LAN-Treiber

Audio

Problem	Mögliche Ursachen	Aktion
Kein Audio	Lautsprecher oder Kopfhörer funktionieren nicht sachgemäß.	<ul style="list-style-type: none"> • Beziehen Sie sich für die richtigen Anschlusspositionen auf das Benutzerhandbuch. • Trennen und verbinden Sie den Lautsprecher mit Ihrem Computer.
	Lautsprecher oder Kopfhörer funktionieren nicht sachgemäß.	Versuchen Sie, einen anderen Lautsprecher oder Kopfhörer zu verwenden.
	Die Anschlüsse (Buchsen) auf der Vorder-/Rückseite funktionieren nicht sachgemäß.	Prüfen Sie alle Audio-Anschlüsse (Buchsen) auf der Vorder-/Rückseite. Falls ein Anschluss nicht funktioniert, prüfen Sie, ob dieser auf Multi-Kanal gesetzt ist.
	Probleme mit Treibern	Reinstallieren Sie die Audio-Treiber

System

Problem	Mögliche Ursachen	Aktion
Systemgeschwindigkeit ist zu gering	Es werden zu viele Programme ausgeführt.	Schließen Sie einige Programme.
	Computervirusattacke	<ul style="list-style-type: none"> • Verwenden Sie ein Antivirusprogramm, um Ihren Computer nach Viren zu prüfen und zu reparieren. • Reinstallieren Sie das Betriebssystem.
Das System bleibt öfters hängen oder reagiert nicht.	Betriebsausfall des Festplattenlaufwerks	<ul style="list-style-type: none"> • Senden Sie das beschädigte Festplattenlaufwerk zur Reparatur an den ASUS Kundendienst. • Ersetzen Sie es durch ein neues Festplattenlaufwerk.
	Probleme mit Speichermodulen	<ul style="list-style-type: none"> • Ersetzen Sie diese durch passende (kompatible) Speichermodule. • Entfernen Sie die nachträglich eingebauten Speichermodule und versuchen Sie es erneut. • Bitte wenden Sie sich an den ASUS-Kundendienst.
	Der Luftstrom zur Kühlung Ihres Computers ist unzureichend.	Stellen Sie den Computer an einem Platz mit besserer Luftzirkulation auf.
	Inkompatible Software wurde installiert.	Reinstallieren Sie das Betriebssystem und installieren Sie kompatible Software.
Das System wird nicht hochgefahren	Im PCIEX16_1 Steckplatz ist eine Erweiterungskarte, aber keine Grafikkarte und kein Speichergerät installiert.	Installieren Sie diese Erweiterungskarte in einem anderen PCIe-Steckplatz und starten Sie das System neu.

CPU

Problem	Mögliche Ursachen	Aktion
Hoher Geräuschpegel nach Computerstart.	Ihr Computer wird hochgefahren.	Das ist normal. Beim Computerstart läuft der Lüfter mit voller Geschwindigkeit. Der Lüfter verlangsamt sich, nachdem das Betriebssystem geladen wurde.
	Die BIOS-Einstellungen haben sich geändert.	Stellen Sie die BIOS-Standard-einstellungen wieder her.
	Alte BIOS-Version	Aktualisieren Sie das BIOS zur neuesten Version. Besuchen Sie die ASUS Support-Seite unter https://www.asus.com/support , um die neueste BIOS-Version herunterzuladen.
Hoher Geräuschpegel beim Computerbetrieb.	Der CPU-Lüfter wurde ersetzt.	Stellen Sie sicher, dass Sie einen kompatiblen oder von ASUS empfohlenen CPU-Lüfter benutzen.
	Der Luftstrom zur Kühlung Ihres Computers ist unzureichend.	Stellen Sie den Computer an einem Platz mit besserer Luftzirkulation auf.
	Systemtemperatur ist zu hoch.	<ul style="list-style-type: none"> • Aktualisieren Sie das BIOS. • Falls Sie mit dem Aufbau des Motherboards vertraut sind, können Sie den Innenraum des Gehäuses reinigen. • Bitte wenden Sie sich an den ASUS-Kundendienst.



Falls das Problem weiterhin besteht, beziehen Sie sich auf die Garantiekarte Ihres Desktop PCs und setzen sich mit dem ASUS Kundendienst in Verbindung. Für Infos zum ASUS Kundendienst besuchen Sie die ASUS Support-Seite unter <https://www.asus.com/support>.

Anhang

Mit Windows arbeiten

Erste Inbetriebnahme

Wenn Sie Ihren Computer das erste Mal starten, erscheint eine Reihe von Bildschirmen, die Sie durch die Konfiguration Ihres Windows-Betriebssystems führen. Befolgen Sie die Bildschirmanweisungen zur Konfiguration folgender grundlegender Einstellungen:

- Personalisieren
- Online gehen
- Einstellungen
- Ihr Konto

Nach der Konfiguration der grundlegenden Elemente fährt Windows fort, Ihre Apps und bevorzugten Einstellungen zu installieren. Stellen Sie sicher, dass Ihr Computer während des Einrichtungsprozesses eingeschaltet bleibt. Sobald die Einrichtung abgeschlossen ist, erscheint der Desktop.



Die Bildschirmaufnahmen in diesem Kapitel dienen lediglich der Veranschaulichung.


Startmenü

Das Startmenü ist der Hauptzugang zu den Programmen, Windows-Apps, Ordnern und Einstellungen Ihres Computers. Sie können das Startmenü für folgende allgemeine Aktivitäten nutzen:

- Programme oder Windows®-Apps starten
- Häufig verwendete Programme oder Windows®-Apps öffnen
- Computereinstellungen anpassen
- Hilfe zum Windows-Betriebssystem erhalten
- Schalten Sie Ihren Computer aus
- Von Windows abmelden oder zu einem anderen Benutzerkonto wechseln


Startmenü einblenden

Sie können das Startmenü auf zwei Weisen einblenden:

- Positionieren Sie Ihren Mauszeiger auf dem Startsymbol in Ihrem Desktop und klicken Sie es an.
- Drücken Sie die Windows-Taste  auf Ihrer Tastatur.

Programme über das Startmenü öffnen

Einer der Hauptnutzen des Startmenüs ist das Öffnen von auf Ihrem Computer installierten Programmen. Sie können Programme auf zwei Arten öffnen:

- Positionieren Sie Ihren Mauszeiger auf dem Programm, klicken Sie es zum Ausführen an.
- Durchsuchen Sie die Programme mit den Pfeiltasten. Drücken Sie zum Ausführen .

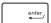
Windows® Apps



Bei einigen Windows®-Apps müssen Sie sich an Ihrem Microsoft-Konto anmelden, wenn Sie den vollen Funktionsumfang nutzen möchten.

Windows®-Apps über das Startmenü ausführen

Sie können Windows-Apps auf zwei Arten starten:

- Positionieren Sie Ihren Mauszeiger auf der App, klicken Sie sie zum Ausführen an.
- Durchsuchen Sie die Apps mit den Pfeiltasten. Drücken Sie , um eine App zu starten.

Mit drahtlosen Netzwerken verbinden

WLAN

Verwenden Sie die WLAN-Verbindung Ihres Computers, um E-Mails zu schreiben, im Internet zu surfen und Anwendungen in sozialen Netzwerken freizugeben.

WLAN-Verbindung

Verbinden Sie Ihren Computer anhand folgender Schritte mit einem WLAN:

1. Klicken/Tippen Sie auf das **WLAN**-Symbol in der Taskleiste, um das WLAN zu aktivieren.
2. Wählen Sie einen Zugriffspunkt aus der Liste verfügbarer WLAN-Verbindungen.
3. Wählen Sie zum Herstellen der Netzwerkverbindung **Connect (Verbinden)**.



Sie werden eventuell aufgefordert, einen Sicherheitsschlüssel einzugeben, um diese WLAN-Verbindung zu aktivieren.

Bluetooth

Verwenden Sie Bluetooth zur Erleichterung von drahtlosen Datentransfers mit anderen Bluetooth-fähigen Geräten.

Mit anderen Bluetooth-fähigen Geräten koppeln

Zur Aktivierung von Datentransfers müssen Sie Ihren Computer mit anderen Bluetooth-fähigen Geräten koppeln. Verbinden Sie Ihre Geräte anhand der folgenden Schritte:

1. Öffnen Sie **Settings (Einstellungen)** aus dem Startmenü.
2. Wählen Sie **Devices (Geräte) > Bluetooth**, um nach Bluetooth-fähigen Geräten zu suchen. *(für Windows 10)*
Wählen Sie **Bluetooth & devices (Bluetooth & Geräte) > Add Device (Gerät hinzufügen)**, um nach Bluetooth-fähigen Geräten zu suchen. *(für Windows 11)*

3. Wählen Sie ein Gerät aus der Liste aus, um Ihren Computer mit dem Gerät zu koppeln.



Bei einigen Bluetooth-fähigen Geräten werden Sie möglicherweise aufgefordert, den Passcode Ihres Computers einzugeben.

Mit kabelgebundenen Netzwerken verbinden

Über den LAN-Port des Computers können Sie sich auch mit kabelgebundenen Netzwerken, wie lokalen Netzwerken (LAN) oder Breitbandinternetverbindungen, verbinden.



Einzelheiten erfahren Sie bei Ihrem Internetanbieter; wenden Sie sich alternativ zur Einrichtung Ihrer Internetverbindung an Ihren Netzwerkadministrator.

Ausschalten Ihres Computers

Sie können Ihren Computer über eines der folgenden Verfahren ausschalten:

- Blenden Sie das Startmenü ein, wählen Sie dann zum Durchführen einer normalen Abschaltung das Ausschaltsymbol und dann **Shut down (Herunterfahren)**.

Wählen Sie im Anmeldebildschirm das Ausschaltsymbol und dann **Shut down (Herunterfahren)**.

- Drücken Sie zum Einblenden von Shut Down Windows (Windows herunterfahren)  + . Wählen Sie **Shut down (Herunterfahren)** aus der Auswahlliste und anschließend **OK**.

Falls Ihr Computer nicht reagiert, halten Sie die Ein-/Austaste mindestens vier (4) Sekunden gedrückt, bis sich Ihr Computer ausschaltet.

Ihren Computer in den Ruhezustand versetzen

Sie können Ihren Computer auf zwei Arten in den Ruhezustand versetzen:

- Blenden Sie das Startmenü ein, versetzen Sie Ihren Computer dann durch Auswahl des Ausschaltsymbols und **Sleep (Ruhezustand)** in den Ruhezustand.

Wählen Sie im Anmeldebildschirm das Ausschaltsymbol und dann **Sleep (Ruhezustand)**.

- Drücken Sie zum Einblenden von Shut Down Windows (Windows herunterfahren)  + . Wählen Sie **Sleep (Ruhezustand)** aus der Auswahlliste und anschließend **OK**.



Sie können Ihren Computer auch durch kurzes Drücken der Ein-/Austaste in den Ruhezustand versetzen.