



de Montageanleitung

en Installation instructions

fr Notice d'installation

bg Инструкции за монтаж

nl Installatie-instructies

it Istruzioni d'installazione

es Instrucciones de montaje

cs Pokyny k instalaci

pt Instruções de instalação

sv Installationsanvisningar

no Installasjonsveiledning

da Installationsvejledning

fi Asennusohjeet

hr Upute za instalaciju

pl Instrukcje montażu

ro Instrucțiuni de instalare

sk Pokyny na inštaláciu

sl Navodila za montažo

sr Uputstva za montažu

et Paigaldusjuhised

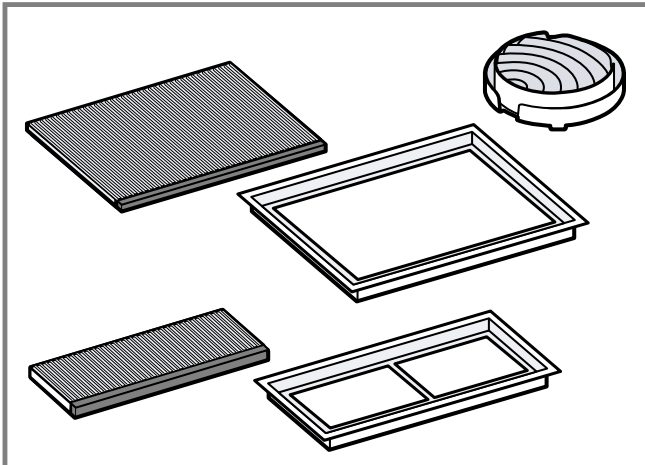
lt Įrengimo instrukcijos

lv Uzstādīšanas instrukcijas

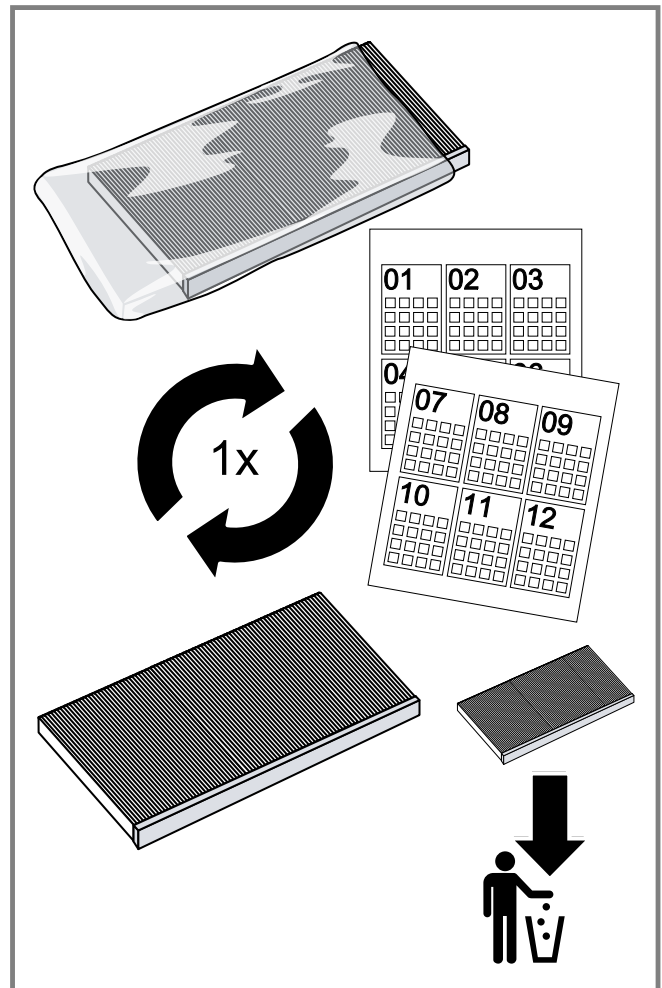
sq Udhëzimet e instalimit

mk Упатства за инсталирање

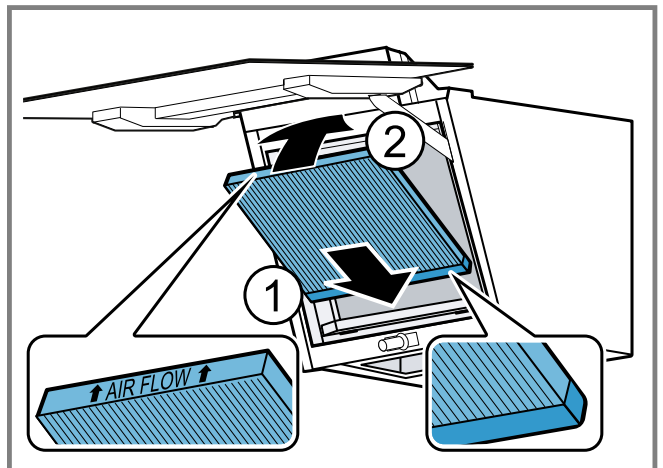
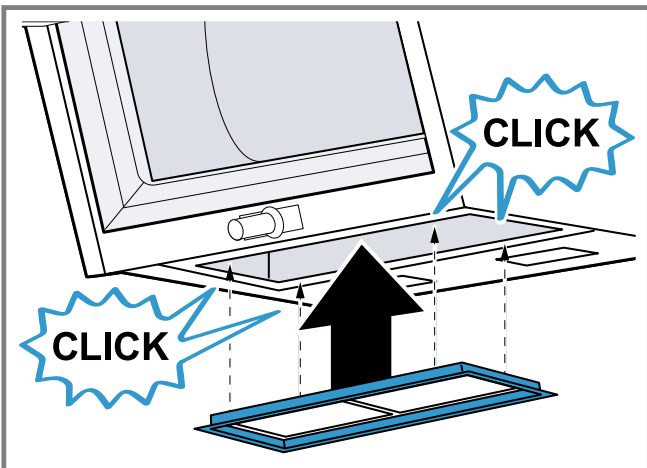
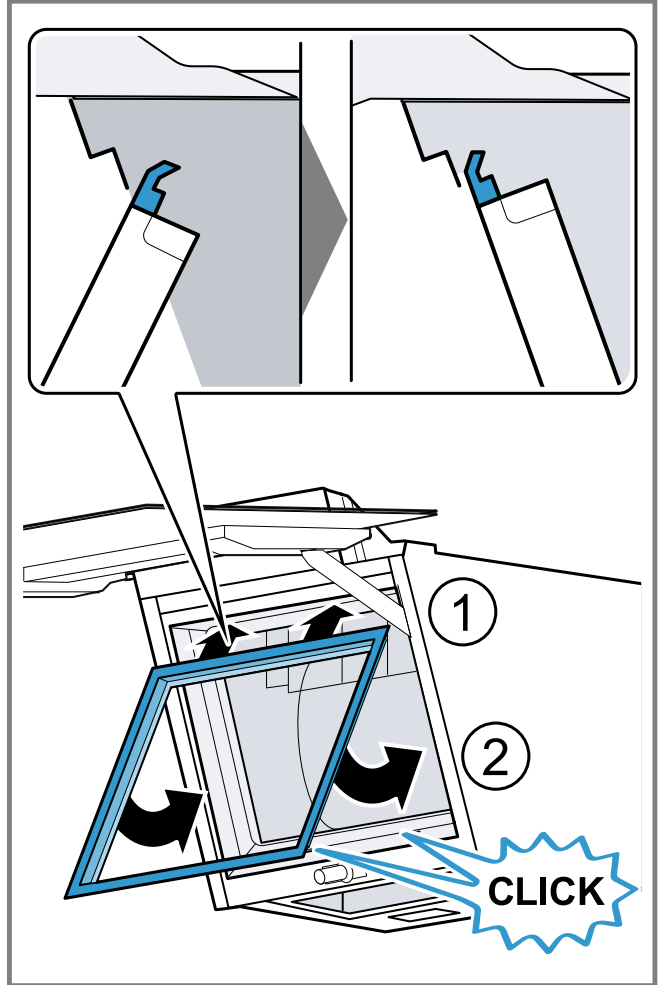
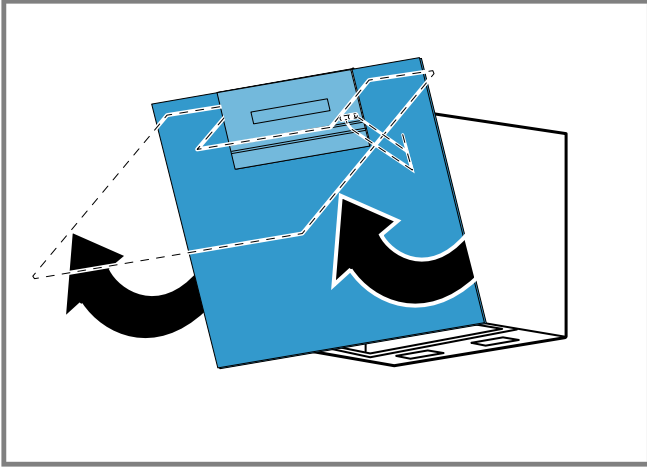
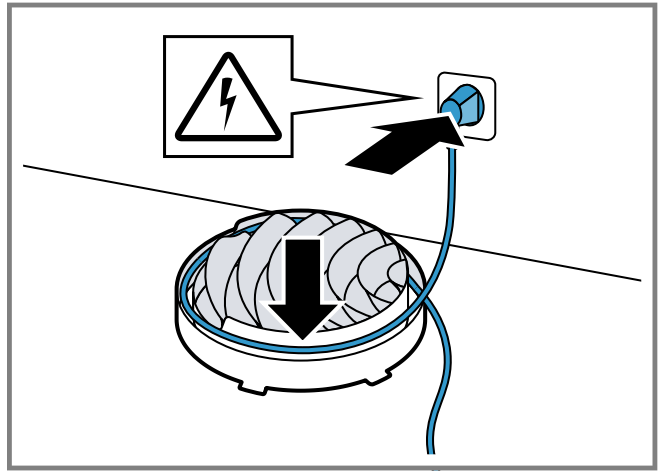
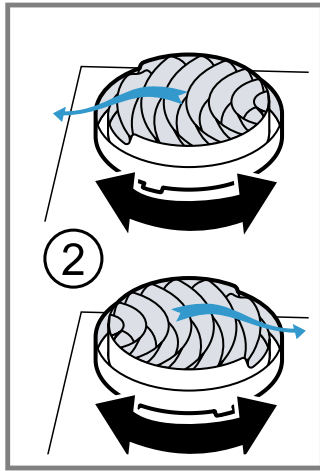
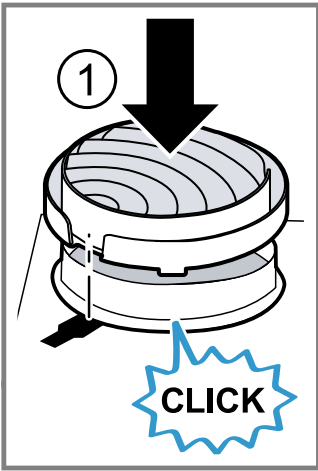
el Οδηγίες εγκατάστασης

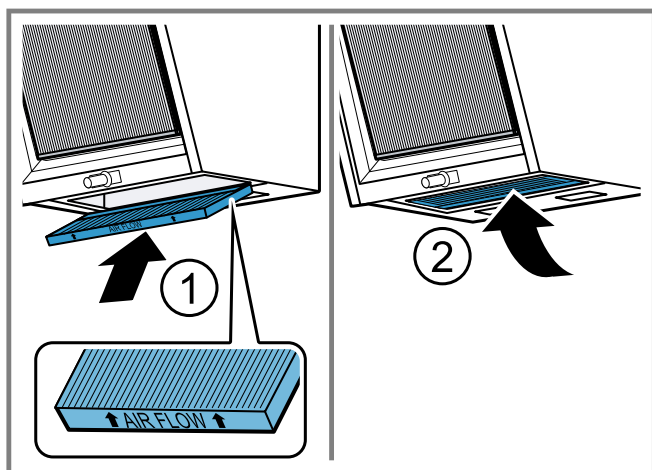


1

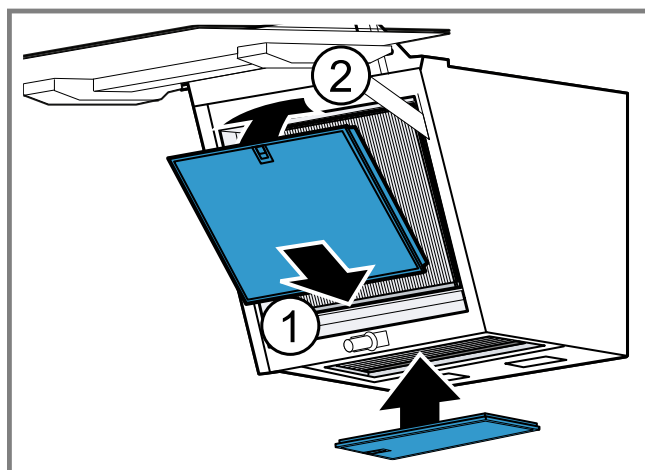


2

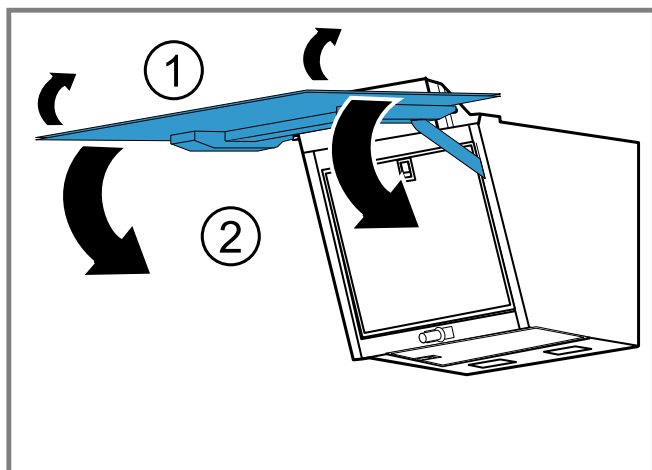




9



10



11

de

⚠ Allgemeine Hinweise

- Lesen Sie diese Anleitung sorgfältig.
- Bewahren Sie die Anleitung sowie die Produktinformationen für einen späteren Gebrauch oder Nachbesitzer auf.
- Nur bei fachgerechtem Einbau entsprechend der Montageanleitung ist die Sicherheit beim Gebrauch gewährleistet. Der Installateur ist für das einwandfreie Funktionieren am Aufstellungsort verantwortlich.
- Diese Anleitung richtet sich an den Monteur des Sonderzubehörs.
- Nur eine konzessionierte Fachkraft darf das Gerät anschließen.
- Vor der Durchführung jeglicher Arbeiten die Stromzufuhr abstellen.

Sichere Montage

Beachten Sie die Sicherheitshinweise bei der Montage des Sonderzubehörs.

⚠ WARNUNG – Verletzungsgefahr!

Bauteile innerhalb des Geräts können scharfkantig sein.

- ▶ Schutzhandschuhe tragen.

Ist das Gerät nicht ordnungsgemäß befestigt, kann es herabfallen.

- ▶ Alle Befestigungselemente müssen fest und sicher montiert werden.

⚠ WARNUNG – Gefahr durch Magnetismus!

Das Gerät enthält Permanentmagnete. Diese können elektronische Implantate, z. B. Herzschrittmacher oder Insulinpumpen beeinflussen.

- ▶ Personen mit elektronischen Implantaten müssen 10 cm Mindestabstand zum Gerät einhalten.

⚠ WARNUNG – Stromschlaggefahr!

Scharfkantige Bauteile innerhalb des Geräts können das Anschlusskabel beschädigen.

- ▶ Das Anschlusskabel nicht knicken oder einklemmen.

⚠ WARNUNG – Erstickungsgefahr!

Kinder können sich Verpackungsmaterial über den Kopf ziehen oder sich darin einwickeln und ersticken.

- ▶ Verpackungsmaterial von Kindern fernhalten.
- ▶ Kinder nicht mit Verpackungsmaterial spielen lassen.

Geruchsfilter für Umluftbetrieb

Geruchsfilter binden die Geruchsstoffe im Umluftbetrieb. Regelmäßig gewechselte Geruchsfilter gewährleisten einen hohen Geruchsabscheidegrad.

Der Geruchsfilter muss bei normalem Betrieb, ca. eine Stunde täglich, alle 12 Monate ausgetauscht werden. Der Geruchsfilter kann nicht gereinigt oder regeneriert werden.

Geruchsfilter erhalten Sie beim Kundendienst oder im Online-Shop. Verwenden Sie nur Original-Geruchsfilter.

Lieferumfang

Prüfen Sie nach dem Auspacken alle Teile auf Transportschäden und die Vollständigkeit der Lieferung.
→ Abb. 1, → Abb. 2

Umluftweiche montieren

1. Die Umluftweiche gleichmäßig auf den Luftstützen drücken, bis die Umluftweiche hörbar einrastet. ①
2. Um die Luftführung zu ändern, die Umluftweiche nach rechts oder links drehen. ②
→ Abb. 3
3. Das Kabel an der Umluftweiche aufrollen.
→ Abb. 4

Geruchsfilterhalter einbauen

1. Die Glasscheibe mit beiden Händen vollständig öffnen, bis die Glasstütze einrastet.
→ Abb. 5
2. Die Fettfilter ausbauen.
Informationen zum Ausbau der Fettfilter finden Sie in der Gebrauchsanleitung Ihres Geräts.
3. Den vorderen Filterhalter schräg oben ansetzen und in die Laschen einführen. Den Filterhalter unten eindrücken, sodass er hörbar einrastet.
→ Abb. 6
4. Den unteren Filterhalter einsetzen, sodass er hörbar einrastet.
→ Abb. 7

Geruchsfilter einsetzen

1. Den vorderen Geruchsfilter unten ansetzen ① und nach oben klappen ②.
→ Abb. 8
Der Schaumstoff muss sich beim Einsetzen zusammendrücken.
2. Den unteren Geruchsfilter hinten ansetzen ① und nach oben klappen ②.
→ Abb. 9
Der Schaumstoff muss sich beim Einsetzen zusammendrücken.
3. Die Fettfilter einbauen.
→ Abb. 10
4. Die Glasscheibe mit beiden Händen leicht anheben und vollständig schließen.
→ Abb. 11

en

General information

- Read this instruction manual carefully.
- Keep the instruction manual and the product information safe for future reference or for the next owner.
- The appliance can only be used safely if it is correctly installed according to the safety instructions. The installer is responsible for ensuring that the appliance works perfectly at its installation location.
- This instruction manual is intended for the installer of the optional accessory.
- Only a licensed expert may connect the appliance.
- Switch off the power supply before carrying out any work.

Safe installation

Observe the safety instructions when installing the optional accessory.

WARNING – Risk of injury!

Components inside the appliance may have sharp edges.

- ▶ Wear protective gloves.

The appliance may fall down if it has not been properly fastened in place.

- ▶ All fastening components must be fixed firmly and securely in place.

WARNING – Danger: Magnetism!

The appliance contains permanent magnets. These may affect electronic implants, e.g. heart pacemakers or insulin pumps.

- ▶ Persons with electronic implants must stay at least 10 cm away from the appliance.

WARNING – Risk of electric shock!

Sharp-edged components inside the appliance may damage the connecting cable.

- ▶ Do not kink or trap the connecting cable.

WARNING – Risk of suffocation!

Children may put packaging material over their heads or wrap themselves up in it and suffocate.

- ▶ Keep packaging material away from children.
- ▶ Do not let children play with packaging material.

Odour filter for recirculating air mode

Odour filters bind odorous substances in air recirculation mode. Regularly replaced odour filters guarantee a high level of odour removal.

With normal use (approx. one hour a day), the odour filter must be replaced every 12 months. The odour filter cannot be cleaned or regenerated.

You can obtain odour filters from the after-sales service or the online shop. Only use original odour filters.

Included with the appliance

After unpacking all parts, check for any damage in transit and completeness of the delivery.

→ Fig. 1, → Fig. 2

Fitting the air recirculation deflector

1. Push the air recirculation deflector onto the air-pipe connector until the air recirculation deflector audibly engages. ①
2. To change the air circulation, turn the air recirculation deflector clockwise or anti-clockwise. ②
→ Fig. 3
3. Wind up the cable on the air recirculation deflector.
→ Fig. 4

Installing the odour filter holder

1. Using two hands, open the glass panel fully until the glass support engages.
→ Fig. 5
2. Remove the grease filters.
You can find information about removing the grease filters in the operating instructions for your appliance.
3. Position the front filter holder diagonally upwards and insert it into the tabs. Push the lower filter holder in so that it audibly engages.
→ Fig. 6
4. Insert the lower filter holder so that it audibly engages.
→ Fig. 7

Inserting the odour filters

1. Position the front odour filter at the bottom ① and swing it up ②.
→ Fig. 8
The foam must be compressed when you insert it.
2. Position the lower odour filter at the back ① and swing it up ②.
→ Fig. 9
The foam must be compressed when you insert it.
3. Install the grease filters.
→ Fig. 10
4. Using two hands, lift the glass panel slightly and close it fully.
→ Fig. 11

fr

Indications générales

- Lisez attentivement cette notice.
- Conservez la notice ainsi que les informations produit en vue d'une réutilisation ultérieure ou pour un futur nouveau propriétaire.
- La sécurité d'utilisation est garantie uniquement en cas d'installation correcte et conforme aux instructions de montage. Le monteur est responsable du fonctionnement correct sur le lieu où l'appareil est installé.
- Cette notice s'adresse au monteur de l'accessoire spécial.
- Seul un spécialiste agréé est autorisé à brancher l'appareil.
- Avant toute intervention sur l'appareil, coupez l'alimentation électrique.

Installation en toute sécurité

Respectez les consignes de sécurité lors de l'installation de l'accessoire spécial.

AVERTISSEMENT – Risque de blessure!

Des pièces à l'intérieur de l'appareil peuvent présenter des arêtes vives.

- ▶ Portez des gants de protection.

Si l'appareil n'est pas correctement fixé, il risque de tomber.

- ▶ Tous les éléments de fixation doivent être montés solidement et de façon sûre.

AVERTISSEMENT – Danger : magnétisme!

L'appareil contient des aimants permanents. Ceux-ci peuvent influencer sur des implants électroniques, par exemple des stimulateurs cardiaques ou des pompes à insuline.

- ▶ Les personnes portant un implant électronique doivent donc respecter une distance minimum de 10 cm avec l'appareil.

AVERTISSEMENT – Risque d'électrocution!

Les composants à arêtes vives à l'intérieur de l'appareil peuvent endommager le câble de raccordement.

- ▶ Ne pincez pas et ne coincez pas le câble de raccordement.

AVERTISSEMENT – Risque d'asphyxie!

Les enfants risquent de s'envelopper dans les matériaux d'emballage ou de les mettre sur la tête et de s'étouffer.

- ▶ Conserver les matériaux d'emballage hors de portée des enfants.
- ▶ Ne jamais laisser les enfants jouer avec les emballages.

Filter anti-odeurs pour le mode recirculation de l'air

Les filtres anti-odeurs lient les odeurs en mode recirculation de l'air. Des filtres anti-odeurs régulièrement changés garantissent un haut degré de séparation des odeurs.

Le filtre anti-odeurs doit être remplacé tous les 12 mois en fonctionnement normal (environ une heure par jour). Le filtre anti-odeurs ne peut pas être nettoyé ni régénéré.

Le filtre anti-odeurs sont en vente auprès du Service après-vente ou sur la boutique en ligne. Utilisez uniquement un filtre anti-odeurs d'origine.

Contenu de la livraison

Après avoir déballé le produit, inspectez toutes les pièces pour détecter d'éventuels dégâts dus au transport et pour vous assurer de l'intégralité de la livraison.

→ Fig. 1, → Fig. 2

Montage du déflecteur d'air

1. Appuyer uniformément sur le déflecteur d'air jusqu'à ce qu'il s'enclenche de manière audible. ①
2. Pour modifier la circulation de l'air, tourner le déflecteur d'air vers la droite ou vers la gauche. ②
→ Fig. 3
3. Enrouler le câble sur le déflecteur d'air.
→ Fig. 4

Monter les porte-filtre anti-odeurs

1. Ouvrir complètement la vitre avec les deux mains jusqu'à ce que le support de la vitre se verrouille.
→ Fig. 5
2. Démontez le filtre à graisse.
Vous trouverez des informations sur le démontage du filtre à graisse dans la notice d'utilisation de votre appareil.
3. Placez le porte-filtre avant en haut, en biais, puis insérez-le dans les languettes. Appuyez sur le porte-filtre vers le bas de sorte qu'il se verrouille de manière audible.
→ Fig. 6
4. Insérer le porte-filtre inférieur de sorte qu'il se verrouille de manière audible.
→ Fig. 7

Insérer les filtres anti-odeurs

1. Placer le filtre anti-odeurs avant en bas ① et le rabattre vers le haut ②.
→ Fig. 8
La mousse doit se comprimer au moment de l'insertion.
2. Placer le filtre anti-odeurs inférieur à l'arrière ① et le rabattre vers le haut ②.
→ Fig. 9
La mousse doit se comprimer au moment de l'insertion.
3. Monter les filtres à graisse.
→ Fig. 10
4. Soulever légèrement la vitre avec les deux mains et la fermer complètement.
→ Fig. 11

Общи указания

- Прочетете внимателно това ръководство.
- Запазете ръководството, както и продуктова информация, за по-нататъшна справка или за следващите собственици.
- Само при качествено вграждане съгласно инструкцията за монтаж се гарантира сигурността при работа. Инсталацията е отговорен за безупречното функциониране на мястото на поставяне.
- Настоящото ръководство е насочено към монтажника на специалната принадлежност.
- Само сертифициран специалист има право да свързва уреда.
- Преди изпълнението на каквито и да е работи спрете електрическото захранване.

Сигурен монтаж

Спазвайте указанията за безопасност при монтажа на специалната принадлежност.

ПРЕДУПРЕЖДЕНИЕ – Опасност от нараняване!

Компонентите в уреда могат да са с остри ръбове.

- ▶ Носете защитни ръкавици.

Ако уредът не е правилно закрепен, той може да падне.

- ▶ Всички елементи за закрепване трябва да са здраво и безопасно монтирани.

ПРЕДУПРЕЖДЕНИЕ – Опасност: Магнетизъм!

Уредът съдържа постоянни магнити. Те могат да повлияят електронни импланти, напр. пейсмейкъри или инсулинови помпи.

- ▶ Лица с електронни импланти трябва да спазват минимално отстояние от 10 см спрямо уреда.

ПРЕДУПРЕЖДЕНИЕ – Опасност от токов удар!

Острите компоненти в уреда могат да повредят свързващия кабел.

- ▶ Не прегъвайте и не защипвайте захранващия кабел.

ПРЕДУПРЕЖДЕНИЕ – Опасност от задушаване!

Деца могат да нахлузят на главата си опаковъчния материал или да се увият в него и да се задушат.

- ▶ Дръжте далеч от деца опаковъчния материал.
- ▶ Не допускайте деца да играят с опаковъчния материал.

Филтър за мазнина за работа с циркулиращ въздух

Филтрите за миризма свързват веществата, отделящи миризма при работа с циркулиращ въздух. Редовно сменяните филтри за миризми гарантират висока степен на отделяне на миризми. Филтърът за миризми при нормална работа от ок. един час на ден трябва да се сменя на всеки 12 месеца. Филтърът за миризми не може да се почиства или регенерира. Филтри за мазнини ще получите от клиентската служба или в интернет магазина. Използвайте само оригинални филтри за миризми.

Обхват на доставката

След разопаковането проверете всички части за щети, получени при транспортирането, и комплексността на доставката.

→ Фиг. 1, → Фиг. 2

Монтиране на ключа за рециркулиращ въздух

1. Натиснете ключа за рециркулиращ въздух равномерно върху накрайника за въздух докато ключът не прищрака. ①
2. За промяна на подаването на въздух, завъртете ключа наляво или надясно. ②
→ Фиг. 3
3. Намотайте кабела върху ключа за рециркулиращ въздух.
→ Фиг. 4

Монтиране на държача на филтъра за миризми

1. Отворете докрай стъклото с две ръце докато опората на стъклото не се фиксира.
→ Фиг. 5
2. Демонтирайте филтрите за мазнина.
Информация за демонтажа на филтрите за мазнина ще откриете в ръководството за употреба на Вашия уред.
3. Поставете предния държач на филтър скосено отгоре и вкарайте в езичетата. Натиснете надолу държач на филтъра, така че да прищрака.
→ Фиг. 6
4. Поставете долния държач на филтъра, така че да прищрака.
→ Фиг. 7

Поставяне на филтъра за миризми

1. Поставете предния филтър за миризми ① отдолу и наклонете нагоре ②.
→ Фиг. 8
Пяната трябва да се свие при поставяне.
2. Поставете долния филтър за миризми отзад ① и наклонете нагоре ②.
→ Фиг. 9
Пяната трябва да се свие при поставяне.
3. Монтирайте филтрите за мазнина.
→ Фиг. 10
4. Леко повдигнете стъклото с две ръце и затворете напълно.
→ Фиг. 11

Algemene aanwijzingen

- Lees deze gebruiksaanwijzing zorgvuldig door.

- Bewaar de gebruiksaanwijzing en de productinformatie voor later gebruik of voor volgende eigenaren.
- De veiligheid is alleen gewaarborgd bij een deskundige montage volgens de montagehandleiding. De installateur is verantwoordelijk voor een goede werking op de plaats van opstelling.
- Deze handleiding is bestemd voor de monteur van de speciale accessoires.
- Alleen een geautoriseerde vakman mag het apparaat aansluiten.
- Sluit voor aanvang van alle werkzaamheden altijd de stroomtoevoer af.

Veilige montage

Neem de veiligheidsvoorschriften bij de montage van de speciale accessoires in acht.

WAARSCHUWING – Kans op letsel!

Bepaalde onderdelen in het toestel kunnen scherpe randen hebben.

- ▶ Draag veiligheidshandschoenen.

Is het toestel niet naar behoren bevestigd, dan kan het naar beneden vallen.

- ▶ Alle bevestigingsschroeven moeten vast worden gemonteerd.

WAARSCHUWING – Gevaar: magnetisme!

Het apparaat bevat permanente magneten. Deze kunnen elektronische implantaten, zoals pacemakers, of insulinepompen beïnvloeden.

- ▶ Personen met elektronische implantaten dienen minimaal een afstand van 10 cm tot het apparaat aan te houden.

WAARSCHUWING – Kans op elektrische schok!

Scherpe componenten binnen het apparaat kunnen de aansluitkabel beschadigen.

- ▶ De aansluitkabel niet knikken of inklemmen.

WAARSCHUWING – Kans op verstikking!

Kinderen kunnen verpakkingsmateriaal over het hoofd trekken en hierin verstrikt raken en stikken.

- ▶ Verpakkingsmateriaal uit de buurt van kinderen houden.
- ▶ Laat kinderen niet met verpakkingsmateriaal spelen.

Geurfilter voor circulatiefunctie

Geurfilters binden de geurstoffen in de circulatiefunctie. Regelmatig gewisselde geurfilters zorgen voor een hoge geurafscheidingsgraad.

De geurfilter moet bij normaal gebruik, ca. een uur dagelijks, om de 12 maanden worden vervangen. De geurfilter kan niet worden gereinigd of geregeneerd.

Geurfilters zijn verkrijgbaar bij de klantenservice of in de online-shop. Gebruik alleen originele geurfilters.

Inhoud van de verpakking

Controleer na het uitpakken alle onderdelen op transportschade en de volledigheid van de levering. → Fig. 11, → Fig. 12

Scheidingsfilter monteren

1. De scheidingsklep gelijkmatig op de luchtaansluiting drukken, totdat de scheidingsklep hoorbaar vastklikt. ①

2. Om de luchtgeleiding te wijzigen, de scheidingsklep naar rechts of links draaien. ②

→ Fig. 13

3. De kabel van de scheidingsklep oprollen.

→ Fig. 14

Geurfilterhouder inbouwen

1. Het deurglas met beide handen volledig openen, totdat de glassteun vastklikt.

→ Fig. 15

2. De vetfilters verwijderen.

Informatie over het uitbouwen van het vetfilter vindt u in de gebruikershandleiding van uw apparaat.

3. De voorste filterhouder scheef aanbrengen en in de lus voeren. De filterhouder onder aandrukken, zodat deze hoorbaar vastklikt.

→ Fig. 16

4. De onderste filterhouder plaatsen, zodat deze hoorbaar vastklikt.

→ Fig. 17

Geurfilter plaatsen

1. Het voorste geurfilter onder beetpakken ① en naar boven klappen ②.

→ Fig. 18

Het schuim moet bij het plaatsen samendrukken.

2. Het onderste geurfilter achter beetpakken ① en naar boven klappen ②.

→ Fig. 19

Het schuim moet bij het plaatsen samendrukken.

3. De vetfilters monteren.

→ Fig. 110

4. De glasplaat met beide handen iets optillen en volledig sluiten.

→ Fig. 111

it

Avvertenze generali

- Leggere attentamente le presenti istruzioni.
- Conservare le istruzioni e le informazioni sul prodotto per il successivo utilizzo o per il futuro proprietario.
- La sicurezza di utilizzo è garantita solo per l'installazione secondo le regole di buona tecnica riportate nelle istruzioni di montaggio. L'installatore è responsabile del corretto funzionamento nel luogo di installazione.
- Queste istruzioni sono rivolte al tecnico addetto al montaggio dell'accessorio speciale.
- Il collegamento può essere eseguito esclusivamente da un tecnico specializzato autorizzato.
- Prima di eseguire qualsiasi lavoro, staccare l'alimentazione della corrente.

Montaggio sicuro

Osservare le avvertenze di sicurezza durante il montaggio dell'accessorio speciale.

⚠ AVVERTENZA – Pericolo di lesioni!

Alcuni componenti all'interno dell'apparecchio possono essere affilati.

- ▶ Indossare guanti protettivi.

Se l'apparecchio non viene fissato correttamente alla parete può cadere.

- ▶ Tutti gli elementi di fissaggio devono essere montati in modo saldo e sicuro.

⚠ AVVERTENZA – Pericolo: magnetismo!

L'apparecchio contiene magneti permanenti che possono interferire con gli impianti elettronici, quali ad es. pacemaker o pompe di insulina.

- ▶ I portatori di impianti elettronici devono mantenersi a una distanza minima di 10 cm dall'apparecchio.

⚠ AVVERTENZA – Pericolo di scosse elettriche!

Componenti a spigolo vivo all'interno dell'apparecchio possono danneggiare il cavo di collegamento.

- ▶ Non piegare o schiacciare il cavo di collegamento.

⚠ AVVERTENZA – Pericolo di soffocamento!

I bambini potrebbero mettersi in testa il materiale di imballaggio o avvolgersi nello stesso, rimanendo soffocati.

- ▶ Tenere lontano il materiale di imballaggio dai bambini.
- ▶ Vietare ai bambini di giocare con materiali d'imballaggio.

Filtro antiodore per funzionamento a ricircolo d'aria

I filtri antiodore, nel funzionamento a ricircolo d'aria, trattengono le particelle che causano i cattivi odori. Per garantire l'elevato assorbimento degli odori è necessario sostituire periodicamente i filtri antiodore. In caso di esercizio normale, circa un'ora al giorno, i filtri antiodore devono essere sostituiti ogni 12 mesi. Il filtro antiodore non può essere pulito o rigenerato. I filtri antiodore sono disponibili presso il servizio clienti o il punto vendita online. Utilizzare solo filtri antiodore originali.

Contenuto della confezione

Dopo il disimballaggio controllare che tutti i componenti siano presenti e che non presentino danni dovuti al trasporto.

→ Fig. 11, → Fig. 12

Montaggio deflettore aria

1. Premere uniformemente il deflettore aria sul manico dell'aria, finché si innesta in modo percettibile. ①
2. Per modificare la canalizzazione dell'aria, ruotare verso destra o verso sinistra il deflettore aria. ②
→ Fig. 13
3. Arrotolare il cavo al deflettore aria.
→ Fig. 14

Montaggio del supporto per filtro antiiodori

1. Aprire completamente il pannello in vetro con entrambe le mani fino a quando il supporto del vetro si innesta.
→ Fig. 15
2. Smontare i filtri per grassi.
Le informazioni per lo smontaggio dei filtri per grassi sono contenute nelle istruzioni per l'uso dell'apparecchio.
3. Applicare in obliquo il supporto filtro anteriore nella parte superiore e infilarlo nelle linguette. Premere in basso il supporto filtro affinché si innesti in modo percettibile.
→ Fig. 16

4. Inserire il supporto filtro inferiore, affinché si innesti in modo percettibile.
→ Fig. 17

Inserimento del filtro antiiodori

1. Applicare il filtro antiiodori anteriore nella parte inferiore ① e piegarlo verso l'alto ②.
→ Fig. 18
Il materiale espanso deve comprimersi quando viene inserito.
2. Applicare il filtro antiiodori inferiore nella parte posteriore ① e piegarlo verso l'alto ②.
→ Fig. 19
Il materiale espanso deve comprimersi quando viene inserito.
3. Montare il filtro antigrasso.
→ Fig. 110
4. Sollevare leggermente il pannello in vetro con due mani e chiudere completamente.
→ Fig. 111

es

⚠ Advertencias de carácter general

- Leer atentamente estas instrucciones.
- Conservar las instrucciones y la información del producto para un uso posterior o para posibles compradores posteriores.
- Solamente un montaje profesional conforme a las instrucciones de montaje puede garantizar un uso seguro del aparato. El instalador es responsable del funcionamiento perfecto en el lugar de instalación.
- Estas instrucciones están dirigidas al instalador del accesorio opcional.
- Solo un profesional autorizado puede conectar el aparato.
- Desconectar la alimentación eléctrica antes de realizar cualquier tipo de trabajo.

Montaje seguro

Tener en cuenta los consejos y advertencias de seguridad especiales para el montaje del accesorio.

⚠ ADVERTENCIA – Riesgo de lesiones!

Las piezas internas del aparato pueden tener bordes afilados.

- ▶ Llevar guantes de protección.

Si el aparato no está fijado correctamente, puede caerse.

- ▶ Todos los elementos de fijación deben montarse debidamente.

⚠ ADVERTENCIA – Peligro: magnetismo!

El aparato contiene imanes permanentes. Estos pueden repercutir en el correcto funcionamiento de implantes electrónicos, como marcapasos o bombas de insulina.

- ▶ Las personas con implantes electrónicos deberán mantener una distancia mínima de 10 cm respecto al aparato.

⚠ ADVERTENCIA – Riesgo de descarga eléctrica!

Las piezas internas del aparato que presentan bordes afilados pueden dañar el cable de conexión.

- ▶ No doblar ni aprisionar el cable de conexión.

⚠️ ADVERTENCIA – Riesgo de asfixia!

Los niños pueden ponerse el material de embalaje por encima de la cabeza, o bien enrollarse en él, y asfixiarse.

- ▶ Mantener el material de embalaje fuera del alcance de los niños.
- ▶ No permita que los niños jueguen con el embalaje.

Filtros desodorizantes para el funcionamiento con recirculación de aire

Los filtros desodorizantes eliminan los olores en el funcionamiento con recirculación de aire. Sustituir regularmente los filtros desodorizantes asegura una mayor filtración de olores.

Con un funcionamiento normal (aprox. 1 hora al día), el filtro desodorizante debe cambiarse cada 12 meses. El filtro desodorizante no puede limpiarse ni regenerarse.

Los filtros desodorizantes pueden adquirirse en el Servicio de Asistencia Técnica o en nuestra tienda online. Utilizar únicamente filtros desodorizantes originales.

Volumen de suministro

Al desembalar el aparato, comprobar que estén todas las piezas y que no presenten daños ocasionados durante el transporte.

→ Fig. 11, → Fig. 12

Montar el deflector de aire

1. Presionar el deflector de aire homogéneamente en los soportes de ventilación hasta que encaje de manera audible. ①
2. Para cambiar la circulación del aire, girar el deflector de aire a la derecha o a la izquierda. ②
→ Fig. 13
3. Enrollar el cable en el deflector de aire.
→ Fig. 14

Montar los soportes de los filtros desodorizantes

1. Abrir completamente el panel de cristal con las dos manos hasta que encaje el soporte del cristal.
→ Fig. 15
2. Desmontar el filtro antigrasa.
Encontrará más información sobre cómo desmontar el filtro antigrasa en las instrucciones de uso del aparato.
3. Colocar el soporte del filtro delantero en diagonal en la parte superior e introdúzcalo en las lengüetas. Presionar el soporte del filtro por la parte inferior hasta que se escuche cómo encaja.
→ Fig. 16
4. Insertar el soporte del filtro inferior hasta que encaje de forma audible.
→ Fig. 17

Insertar los filtros antiolores

1. Colocar el filtro antiolores delantero en la parte inferior ① y plegarlo hacia arriba ②.
→ Fig. 18
Al colocarlo, la espuma debe quedar comprimida.
2. Colocar el filtro antiolores inferior en la parte inferior ① y plegarlo hacia arriba ②.
→ Fig. 19
Al colocarlo, la espuma debe quedar comprimida.
3. Montar los filtros antigrasa.
→ Fig. 20

4. Levantar ligeramente el panel de cristal con las dos manos y cerrarlo por completo.
→ Fig. 11

CS

⚠️ Všeobecné pokyny

- Pečlivě si přečtete tento návod.
- Uchovejte návod a také informace o výrobku pro pozdější použití nebo pro následujícího majitele.
- Pouze při odborné vestavbě odpovídající návodu k montáži je zaručené bezpečné používání. Montér odpovídá za správné fungování na místě instalace.
- Tento návod je určen pro mechanika zvláštního příslušenství.
- Přepojení spotřebiče smí provádět jen koncesovaný odborník.
- Před prováděním veškerých prací přerušete přívod proudu.

Bezpečná montáž

Při montáži zvláštního příslušenství dodržujte bezpečnostní pokyny.

⚠️ VÝSTRAHA – Nebezpečí zranění!

Součásti uvnitř spotřebiče mohou mít ostré hrany.

- ▶ Používejte ochranné rukavice.
- Pokud není spotřebič řádně upevněný, může spadnout.
- ▶ Všechny upevňovací prvky musí být pevně a bezpečně namontované.

⚠️ VÝSTRAHA – Nebezpečí: Magnetismus!

Spotřebič obsahuje trvalé magnety. Tyto magnety mohou ovlivnit elektronické implantáty, např. kardiostimulátory nebo inzulinové dávkovače.

- ▶ Osoby používající elektronické implantáty musí od spotřebiče dodržovat minimální odstup 10 cm.

⚠️ VÝSTRAHA – Nebezpečí úrazu elektrickým proudem!

Ostré součásti uvnitř spotřebiče mohou poškodit přírodní kabel.

- ▶ Přírodní kabel nesmí být zalomený nebo přiskřípnutý.

⚠️ VÝSTRAHA – Nebezpečí udušení!

Děti si mohou obalový materiál přetáhnout přes hlavu nebo se do něj zamotat a udusit se.

- ▶ Obalový materiál uchovávejte mimo dosah dětí.
- ▶ Nedovolte dětem, aby si hrály s obalovým materiálem.

Pachový filtr pro provoz s cirkulací vzduchu

Pachové filtry vážou pachy při provozu s cirkulací vzduchu. Pravidelně vyměňované pachové filtry zajišťují vysoký stupeň odlučování pachů.

Pachový filtr musí být při normálním provozu, cca jednu hodinu denně, měněn každých 12 měsíců. Pachový filtr nelze čistit ani regenerovat.

Pachové filtry zakoupíte u zákaznického servisu nebo v internetovém obchodě. Používejte pouze originální pachové filtry.

Rozsah dodávky

Po vybalení zkontrolujte všechny díly na poškození vzniklá při přepravě a jejich kompletnost.

→ Obr. 11, → Obr. 12

Montáž nástavce pro cirkulaci

1. Přitlačte nástavec pro cirkulaci rovnoměrně k vzduchovému hrdlu tak, aby nástavec slyšitelně zaskočil. ①
2. Pro změnu vedení vzduchu otočte nástavec pro cirkulaci vpravo nebo vlevo. ②
→ Obr. 3
3. Kabel naviňte na nástavec pro cirkulaci.
→ Obr. 4

Montáž držáku pachových filtrů

1. Oběma rukama úplně otevřete skleněnou tabuli tak, aby skleněná opěrka zaskočila.
→ Obr. 5
2. Demontujte tukové filtry.
Informace k demontáži tukových filtrů najdete v návodu k obsluze spotřebiče.
3. Přední držák filtru nasadte šikmo nahoře a zaveďte do lamel. Dole držák filtru zatlačte, až slyšitelně zaskočí.
→ Obr. 6
4. Nasadte dolní držáku filtru tak, aby slyšitelně zaskočil.
→ Obr. 7

Nasazení pachových filtrů

1. Nasadte přední pachový filtr dole ① a zaklapněte nahoru ②.
→ Obr. 8
Pěnová hmota se musí při nasazení stlačit.
2. Nasadte dolní pachový filtr vzadu ① a zaklapněte nahoru ②.
→ Obr. 9
Pěnová hmota se musí při nasazení stlačit.
3. Namontujte tukové filtry.
→ Obr. 10
4. Oběma rukama mírně nazdvihněte skleněnou tabuli a úplně ji zavřete.
→ Obr. 11

pt

Indicações gerais

- Leia atentamente este manual.
- Guarde estas instruções e as informações sobre o produto para posterior utilização ou para entregar a futuros proprietários.
- Só com uma montagem especializada e em conformidade com as instruções de montagem, pode ser garantida a segurança durante a utilização. O instalador é responsável pelo funcionamento correto no local de montagem.
- Estas instruções destinam-se ao instalador do acessório especial.
- Apenas um técnico especializado e autorizado poderá ligar o aparelho.
- Desligue a alimentação de corrente antes de realizar qualquer trabalho.

Instalação segura

Respeite as indicações de segurança ao efetuar a montagem dos acessórios especiais.

AVISO – Risco de ferimentos!

Os componentes interiores do aparelho podem ter arestas vivas.

- ▶ Use luvas de proteção.

O aparelho pode cair se não estiver corretamente fixado à parede.

- ▶ Todos os elementos de fixação têm de ser montados de forma fixa e segura.

AVISO – Perigo: magnetismo!

O aparelho inclui ímanes permanentes. Estes podem afetar implantes eletrónicos, p. ex., pacemakers ou bombas de insulina.

- ▶ Os portadores de implantes eletrónicos devem manter uma distância mínima de 10 cm em relação ao aparelho.

AVISO – Risco de choque elétrico!

Componentes pontiagudos dentro do aparelho podem danificar o cabo de ligação.

- ▶ Não dobre nem entale o cabo de ligação.

AVISO – Risco de asfixia!

As crianças podem colocar o material de embalagem sobre a cabeça ou enrolar-se no mesmo e sufocar.

- ▶ Manter o material de embalagem fora do alcance das crianças.
- ▶ Não permitir que as crianças brinquem com o material de embalagem.

Filtros de odores para funcionamento por circulação de ar

Os filtros de odores aglutinam as substâncias odoríferas no modo de funcionamento por circulação de ar. A substituição regular dos filtros de odores garante uma elevada eliminação dos odores.

O filtro de odores tem de ser substituído, pelo menos, todos os 12 meses no caso de uma utilização normal (diariamente cerca de 1 hora). O filtro de odores não pode ser limpo nem regenerado.

Os filtros de gordura podem ser adquiridos junto da Assistência técnica ou na loja online. Utilizar unicamente filtros de odores originais.

Âmbito de fornecimento

Depois de desembalar o aparelho, há que verificar todas as peças quanto a danos de transporte e se o material fornecido está completo.

→ Fig. 1, → Fig. 2

Montar o defletor

1. Pressione o defletor de ar de modo uniforme sobre o bocal de ar, até que o defletor engate audivelmente. ①
2. Para mudar a circulação de ar, rode o defletor para a direita ou para a esquerda. ②
→ Fig. 3
3. Enrole o cabo no defletor.
→ Fig. 4

Montar o suporte do filtro anti-cheiros

1. Abra o vidro por completo com ambas as mãos, até que o apoio do vidro engate.
→ Fig. 5
2. Desmonte os filtros de gorduras.
Nas Instruções de serviço do seu aparelho encontra informações sobre a desmontagem dos filtros de gorduras.
3. Aplicar o suporte do filtro dianteiro obliquamente em cima e inserir nas patilhas. Pressionar o suporte do filtro para dentro na parte de baixo, de modo a que engate de forma audível.
→ Fig. 6

4. Coloque o suporte do filtro inferior, de modo a que engate de forma audível.
→ Fig. 7

Colocar o filtro anti-cheiros

1. Coloque o filtro anti-cheiros dianteiro em baixo ① e vire-o para cima ②.
→ Fig. 8
Ao aplicar, a espuma deve comprimir-se.
2. Coloque o filtro anti-cheiros inferior atrás ① e vire-o para cima ②.
→ Fig. 9
Ao aplicar, a espuma deve comprimir-se.
3. Montar os filtros de gorduras.
→ Fig. 10
4. Levante o vidro ligeiramente com as duas mãos e feche por completo.
→ Fig. 11

SV



Allmänna anvisningar

- Läs igenom anvisningen noga.
- Förvara bruksanvisningen och produktinformationen för senare användning eller till nästa ägare.
- Säker användning av enheten kräver fackmässig montering enligt monteringsanvisningen. Installatören ansvarar för en felfri funktion på uppställningsplatsen.
- Anvisningen riktar sig till den som monterar extratillbehöret.
- Det är bara behörig elektriker som får ansluta enheten.
- Slå alltid av elen innan du utför sådana arbeten.

Säker montering

Följ säkerhetsanvisningarna vid montering av extratillbehöret.

WARNING! – Risk för personskador!

En del komponenter inuti enheten har vassa kanter.

- ▶ Använd alltid skyddshandskar.

Enheten kan falla ned om den inte är ordentligt fastsatt.

- ▶ Alla fästkomponenter måste monteras stadigt och säkert.

WARNING! – Fara! Magnetism!

Enheten innehåller permanentmagneter. De kan påverka elektroniska implantat som t.ex. pacemakrar och insulinpumpar.

- ▶ Personer med elektroniska implantat måste hålla 10 cm:s minimiavstånd till enheten.

WARNING! – Risk för elstötar!

Vassa komponenter inuti enheten kan skada sladden.

- ▶ Se till så att sladden inte blir vikt eller klämd.

WARNING! – Kvävningrisk!

Barn kan dra förpackningsmaterial över huvudet eller trassla in sig i det och kvävas.

- ▶ Låt inte barn komma i närheten av förpackningsmaterial.
- ▶ Låt inte barn leka med förpackningsmaterialet.

Osfilter för cirkulationsdrift

Osfiltret binder oset vid cirkulationsdrift. Byt osfilter regelbundet för att hålla bort oset.

Byt osfilter var 12:e månad vid normalanvändning ca 1 timme per dag. Osfiltret går inte att rengöra eller regenerera.

Osfilter hittar du hos service eller i onlineshoppet. Använd bara originalosfilter.

Medföljande tillbehör

Kontrollera efter uppackningen att inga delar är transportskadade och att leveransen är komplett.

→ Fig. 1, → Fig. 2

Sätta i cirkulationsretur

1. Tryck på cirkulationsreturen jämnt på luftanslutningen tills cirkulationsreturen snäpper fast. ①
2. Vrid cirkulationsreturen åt höger eller vänster ② för att ändra luftriktning.
→ Fig. 3
3. Rulla upp kabeln på cirkulationsreturen.
→ Fig. 4

Montera osfilterhållare

1. Öppna glasskivan helt med båda händerna tills glasstöden snäpper i.
→ Fig. 5
2. Ta ur fettfiltret.
Information om hur du tar ur fettfiltren hittar du i enhetens bruksanvisning.
3. Sätt i främre filterhållaren snett uppåt och för in i flikarna. Tryck in filterhållaren nedtill så att den snäpper fast.
→ Fig. 6
4. Sätt i den undre filterhållaren så att den snäpper fast.
→ Fig. 7

Sätta i osfiltret

1. Sätt i de främre osfiltren nedtill ① och fäll upp dem ②.
→ Fig. 8
Skumplasten ska tryckas ihop när du sätter i det.
2. Sätt i de undre osfiltren baktill ① och fäll upp dem ②.
→ Fig. 9
Skumplasten ska tryckas ihop när du sätter i det.
3. Sätt i fettfiltren.
→ Fig. 10
4. Lyft glasskivan lite med båda händerna och stäng den helt.
→ Fig. 11

no



Generelle merknader

- Les nøye gjennom denne veiledningen.
- Oppbevar veiledningen og produktinformasjonen for senere bruk eller for en senere eier.
- Sikkerheten under bruken er kun garantert dersom monteringen foretas forskriftsmessig i henhold til monteringsanvisningen. Installatøren er ansvarlig for at apparatet fungerer som det skal på oppstillingsstedet.
- Denne veiledningen er beregnet på montøren av spesialtilbehøret.

- Apparatet skal kun installeres av autoriserte fagfolk.
- Slå alltid av strømtilførselen før det skal gjennomføres arbeider.

Sikker montering

Følg sikkerhetsanvisningene ved montering av spesialtilbehør.

ADVARSEL – Fare for personskade!

Komponenter inni apparatet kan ha skarpe kanter.

- ▶ Bruk vernehansker.

Hvis apparatet ikke er festet forsvarlig, kan det falle ned.

- ▶ Alle festelementer må være fast og sikkert montert.

ADVARSEL – Fare: magnetisme!

Apparatet inneholder permanentmagneter. Disse kan påvirke elektroniske implantater, f.eks. pacemakere eller insulinpumper.

- ▶ Personer med elektroniske implantater må holde en minsteavstand på 10 cm til apparatet.

ADVARSEL – Fare for elektrisk støt!

Inne i apparatet er det komponenter med skarpe kanter som kan skade tilkoblingsledningen.

- ▶ Strømkabelen må ikke knekkes eller komme i klem.

ADVARSEL – Kvelningsfare!

Barn kan få emballasjen over hodet eller vikle seg inn i den og kveles.

- ▶ Hold emballasjen borte fra barn.
- ▶ Barn må ikke få leke med emballasjen.

Luftfilter for sirkulasjonsmodus

Luftfiltre binder luktstoffene i sirkulasjonsmodus.

Luftfiltre som skiftes ut regelmessig, sørger for en høy grad av luftfjerning.

Ved normal drift, ca. én time om dagen, må luftfilteret skiftes ut hver 12 . måned. Luftfilteret kan ikke rengjøres eller regenereres.

Luftfiltre fås hos kundeservice eller i vår nettbutikk. Bruk kun originale luftfiltre.

Leveringsinnhold

Etter fjerning av emballasjen må du kontrollere alle delene med henblikk på transportskader og forvisse deg om at ingen deler mangler.

→ Fig. 11, → Fig. 12

Montering av omstiller

1. Trykk omstilleren jevnt på luftstussen inntil den klikker hørbart på plass. ①
2. Vri omstilleren mot høyre eller venstre for å endre luftføringen. ②
→ Fig. 13
3. Rull opp kabelen på omstilleren.
→ Fig. 14

Montere luftfilterholder

1. Åpne glassruten helt med begge hender til glass-tøtten går i lås.
→ Fig. 15
2. Demonter fettfiltrene.
Informasjon om demontering av fettfiltre står i bruksanvisningen for apparatet.
3. Sett den øvre filterholderen på skrå mot apparatet og før den inn i laskene. Trykk filterholderen inn nede så du hører den klikker på plass.
→ Fig. 16

4. Sett inn den nedre filterholderen slik at du hører den klikker på plass.
→ Fig. 17

Sette inn luftfiltre

1. Sett det fremre luftfilteret på nede ① og vipp det opp ②.
→ Fig. 18
Skumstoffet skal trykkes sammen ved innsetting.
2. Sett det nedre luftfilteret på bak ① og vipp det opp ②.
→ Fig. 19
Skumstoffet skal trykkes sammen ved innsetting.
3. Monter fettfiltrene.
→ Fig. 110
4. Løft glassruten lett med begge hender og lukk den helt.
→ Fig. 111

da

Generelle henvisninger

- Læs denne vejledning omhyggeligt igennem.
- Opbevar vejledningen og produktinformationerne til senere brug, og giv dem videre til en senere ejer.
- Sikkerheden under brugen er kun sikret, hvis apparatet er blevet monteret korrekt iht. montagevejledningen. Installatøren har ansvaret for, at apparatet fungerer fejlfrit på opstillingsstedet.
- Denne vejledning henvender sig til montøren af det ekstra tilbehør.
- Tilslutningen af apparatet må kun udføres af en autoriseret fagmand.
- Strømtilførslen skal afbrydes, før der udføres nogen form for arbejde på apparatet.

Sikker montage

Overhold sikkerhedsanvisningerne ved montagen af det ekstra tilbehør.

ADVARSEL – Fare for tilskadekomst!

Komponenterne indvendig i apparatet kan have skarpe kanter.

- ▶ Brug beskyttelseshandsker.

Hvis apparatet ikke er korrekt fastgjort, kan det falde ned.

- ▶ Alle befæstigelselementer skal være monteret fast og sikkert.

ADVARSEL – Fare: Magnetisme!

Apparatet indeholder permanente magneter. De kan påvirke elektroniske implantater, f.eks. pacemakere eller insulinpumper.

- ▶ Personer med elektroniske implantater skal overholde en minimumafstand på 10 cm til apparatet.

ADVARSEL – Fare for elektrisk stød!

Skarpkantede komponenter inde i apparatet kan beskadige tilslutningskablet.

- ▶ Tilslutningskablet må ikke knækkes eller komme i klemme.

⚠ ADVARSEL – Fare for kvælning!

Børn kan trække emballagemateriale over hovedet eller vikle sig ind i det og blive kvalt.

- ▶ Opbevar emballagematerialet utilgængeligt for børn.
- ▶ Lad ikke børn lege med emballagemateriale.

Lugtabsorberende filter til recirkulationsdrift

Det lugtabsorberende filter binder lugtstoffer ved recirkulationsdrift. Regelmæssig udskiftning af det lugtabsorberende filter sikrer en høj lugtreduktionsgrad. Ved normal brug (ca. en time dagligt) skal det lugtabsorberende filter udskiftes for hver 12 måneder. Det lugtabsorberende filter kan ikke renses eller regenereres.

Lugtabsorberende filtre fås hos kundeservice eller i online-shoppen. Anvend kun originale lugtabsorberende filtre.

Leveringsomfang

Kontrollér alle dele for transportskader efter udpakningen, og om leveringen indeholder alle dele.

→ Fig. 1, → Fig. 2

Montage af fordeler til cirkulationsluft

1. Tryk fordeleren til cirkulationsluft på luftstuden, indtil den går hørbart i indgreb. ①
2. Drej fordeleren til cirkulationsluft til venstre eller til højre for at ændre luftstrømmens retning. ②
→ Fig. 3
3. Rul kablet op på fordeleren til cirkulationsluft.
→ Fig. 4

Montering af holder til lugtfilter

1. Åbn glasruden helt med begge hænder, indtil glasstøtten går i indgreb.
→ Fig. 5
2. Afmonter fedtfilterne.
Der findes oplysninger om afmontage af fedtfilterne i apparatets betjeningsvejledning.
3. Sæt den forreste filterholder skråt ind foroven, og før den ind i laskerne. Tryk filterholderen ind forned, til den går hørbart i indgreb.
→ Fig. 6
4. Sæt den nederste filterholder i, så den går hørbart i indgreb.
→ Fig. 7

Isætning af lugtfilter

1. Sæt det forreste lugtfilter på forneden ①, og klap det op ②.
→ Fig. 8
Skumaterialet skal trykkes sammen, når filtret sættes ind.
2. Sæt det nederste lugtfilter på bagved ①, og klap det op ②.
→ Fig. 9
Skumaterialet skal trykkes sammen, når filtret sættes ind.
3. Monter fedtfilterne.
→ Fig. 10
4. Løft glasruden let med begge hænder, og lugt det helt.
→ Fig. 11

fi

⚠ Yleisiä ohjeita

- Lue tämä ohje huolellisesti.

- Säilytä ohjeet ja tuotetiedot myöhempää käyttötarvetta tai mahdollista uutta omistajaa varten.
- Turvallinen käyttö on taattu vain, kun asennus tehdään ammattitaitoisesti asennusohjeita noudattaen. Asentaja vastaa moitteettomasta toiminnasta laitteen asennuspaikassa.
- Tämä ohje on tarkoitettu erikoisvarusteen asentajalle.
- Laitteen saa liittää vain ammattilainen, jolla on asianmukaiset asennusoikeudet.
- Kytke aina ennen työn aloittamista virransaanti pois päältä.

Turvallinen asennus

Noudata turvallisuusohjeita lisävarustetta asennettaessa.

⚠ VAROITUS – Loukkaantumisvaara!

Laitteen sisäpuolella olevat rakenneosat voivat olla teräväreunaiset.

- ▶ Käytä suojakäsineitä.

Jos laitetta ei ole kiinnitetty asianmukaisesti, se voi pudota.

- ▶ Kaikki kiinnityselementit pitää kiinnittää kunnolla ja varmasti.

⚠ VAROITUS – Vaara: Magnetismi!

Laitte sisältää kestopagneetteja. Ne voivat vaikuttaa elektronisiin implantteihin, esimerkiksi sydämentahdistimiin tai insuliinipumppuihin.

- ▶ Elektronisten implanttien käyttäjien on pysyteltävä vähintään 10 cm:n päässä laitteesta.

⚠ VAROITUS – Sähköiskun vaara!

Laitteen sisällä olevat teräväreunaiset rakenneosat voivat vaurioittaa liitäntäjohtoa.

- ▶ Älä taita liitäntäjohtoa tai jätä sitä puristuksiin.

⚠ VAROITUS – Tukehtumisvaara!

Lapset saattavat leikkiessään esim. vetää pakkausmateriaaleja päähänsä tai kääriytyä niihin ja tukehtua.

- ▶ Pidä pakkausmateriaali poissa lasten ulottuvilta.
- ▶ Älä anna lasten leikkiä pakkausmateriaalilla.

Hajusuodatin kiertoilmakäyttöä varten

Hajusuodattimet sitovat itseensä hajut kiertoilmakäytössä. Säännöllisesti vaihdetut hajusuodattimet varmistavat tehokkaan hajunpoiston. Hajusuodattimet on vaihdettava tavanomaisessa käytössä, päivittäin noin yksi tunti, 12 kuukauden välein. Hajusuodatinta ei voi puhdistaa tai regeneroida.

Hajusuodattimia on saatavana huoltopalvelusta tai verkkokaupasta. Käytä vain alkuperäisiä hajusuodattimia.

Toimitussisältö

Kun olet poistanut kaikki osat pakkauksesta, tarkista ettei niissä ole kuljetusvaurioita ja että kaikki osat ovat mukana.

→ Kuva 1, → Kuva 2

Kiertoilmavaihtimen asennus

1. Paina kiertoilmavaihdinta tasaisesti asennuskaulukseen, kunnes kiertoilmavaihdin lukittuu kuuluvasti paikalleen. ①
2. Kun haluat muuttaa ilmanohjausta, käännä kiertoilmavaihdinta oikealle tai vasemmalle. ②
→ Kuva 3

3. Kierrä johto kiertoilmavaihtimelle.
→ Kuva 4

Hajusuodatinpidikkeen asennus

1. Avaa lasilevy molemmin käsin kokonaan auki, kunnes lasintuki lukittuu.
→ Kuva 5
2. Irrota rasvasuodattimet.
Rasvasuodatinten irrotusta koskevat tiedot löydät laitteen käyttöohjeesta.
3. Aseta etummainen suodatinpidike viistosti ylös paikalleen ja ohjaa se kielekkeisiin. Paina suodatinpidike alhaalta sisään siten, että se lukittuu kuuluvasti.
→ Kuva 6
4. Aseta alempi suodatinpidike paikalleen siten, että se lukittuu kuuluvasti.
→ Kuva 7

Hajusuodattimen asennus

1. Aseta etummainen hajusuodatin alhaalla paikalleen ① ja käännä ylös ②.
→ Kuva 8
Vaahtomuovin pitää painua paikalleen asennettaessa kokoon.
2. Aseta alempi hajusuodatin takana paikalleen ① ja käännä ylös ②.
→ Kuva 9
Vaahtomuovin pitää painua paikalleen asennettaessa kokoon.
3. Asenna rasvasuodattimet.
→ Kuva 10
4. Nosta lasilevyä molemmin käsin kevyesti ja sulje se kokonaan.
→ Kuva 11

hr



Opće napomene

- Pažljivo pročitajte ove upute.
- Sačuvajte upute i informacije o proizvodu za kasniju uporabu ili za sljedećeg vlasnika.
- Samo kod pravilne ugradnje sukladno ovim uputama za montažu je zajamčena sigurnost tijekom uporabe. Instalater je odgovoran za besprijekorno funkcioniranje na mjestu postavljanja.
- Ove su upute namijenjene monteru posebnog pribora.
- Samo ovlašteno stručno osoblje smije priključiti uređaj.
- Prije izvršenja svih radova isključite dovod struje.

Sigurna montaža

Pridržavajte se sigurnosnih napomena pri montaži posebnog pribora.

⚠ UPOZORENJE – Opasnost od ozljede!

Sastavni dijelovi unutar uređaja mogu biti oštrih rubova.

- ▶ Nosite zaštitne rukavice.

Ako uređaj nije propisno pričvršćen, može pasti.

- ▶ Svi pričvrtni elementi moraju biti čvrsto i sigurno montirani.

⚠ UPOZORENJE – Opasnos: Magnetizam!

Uređaj sadrži trajne magnete. Oni mogu utjecati na elektroničke implantate, npr. elektrostimulatore srca ili inzulinske pumpe.

- ▶ Osobe s elektroničkim implantatima moraju biti na udaljenosti od najmanje 10 cm od uređaja.

⚠ UPOZORENJE – Opasnost od strujnog udara!

Oštrobridni sastavni dijelovi unutar uređaja mogu oštetiti priključni kabel.

- ▶ Pazite da ne presavijete ili priklještite priključni kabel.

⚠ UPOZORENJE – Opasnost od gušenja!

Djeca mogu navući ambalažni materijal preko glave ili se njime zamotati te se na taj način ugušiti.

- ▶ Ambalažni materijal držite podalje od djece.
- ▶ Djeci nikada ne dopuštajte igranje s ambalažnim materijalom.

Filtar za mirise za pogon na optični zrak

Filtri za mirise vežu mirise u pogonu na optični zrak. Redovito zamijenjeni filtri za mirise osiguravaju visoki stupanj odvajanja mirisa.

Filtar za mirise treba zamijeniti u normalnom radu oko jedan sat dnevno svaka 12 mjeseca. Filtar za mirise ne može se čistiti ili regenerirati.

Filtre za mirise možete kupiti kod servisne službe ili u internetskoj trgovini. Upotrebljavajte samo originalne filtre za mirise.

Opseg isporuke

Nakon raspakiravanja provjerite sve dijelove imaju li oštećenja nastala u transportu te je li isporuka potpuna.

→ Sl. 1, → Sl. 2

Montaža ventilatora

1. Ravnomjerno pritisnite ventilator na nastavak za zrak tako da se ventilator čujno uglavi. ①
2. Za zamjenu vodilice zraka okrenite ventilator udesno ili ulijevo. ②
→ Sl. 3
3. Namotajte kabel uz ventilator.
→ Sl. 4

Montaža držača filtra za mirise

1. Otvorite staklenu ploču objema rukama do kraja tako da se podupirač stakla uglavi.
→ Sl. 5
2. Izvadite filtre za masnoću.
Informacije o vađenju filtara za masnoću možete pronaći u uputama za uporabu svog uređaja.
3. Stavite prednji držač filtra koso gore i umetnite u spojnice. Pritisnite držač filtra prema dolje tako da se čujno uglavi.
→ Sl. 6
4. Umetnite donji držač filtra tako da se čujno uglavi.
→ Sl. 7

Umetanje filtra za mirise

1. Dolje stavite prednji filtarski držač ① i preklopite prema gore ②.
→ Sl. 8
Pri umetanju trebate pritisnuti pjenasti materijal.
2. Straga stavite donji filtarski držač ① i preklopite prema gore ②.
→ Sl. 9
Pri umetanju trebate pritisnuti pjenasti materijal.
3. Stavite filtre za masnoću.
→ Sl. 10

4. Lagano podignite staklenu ploču objema rukama i zatvorite do kraja.
→ Sl. 11

pl

Wskazówki ogólne

- Należy dokładnie przeczytać niniejszą instrukcję.
- Instrukcję należy zachować i starannie przechowywać jako źródło informacji, a także z myślą o innych użytkownikach.
- Bezpieczeństwo podczas użytkowania zapewnione jest tylko po prawidłowym zamontowaniu zgodnie z instrukcją montażu. Monter jest odpowiedzialny za prawidłowe działanie w miejscu instalacji urządzenia.
- Ta instrukcja jest przeznaczona dla montera dodatkowego wyposażenia.
- Tylko certyfikowany fachowiec może podłączyć urządzenie.
- Przed przystąpieniem do jakichkolwiek prac odłączyć zasilanie.

Bezpieczny montaż

Przestrzegać wskazówek bezpieczeństwa podczas montażu dodatkowego wyposażenia.

OSTRZEŻENIE – Ryzyko odniesienia obrażeń!

- Elementy urządzenia mogą mieć ostre krawędzie.
- ▶ Zaleca się zakładanie rękawic ochronnych.
- Jeśli urządzenie nie jest prawidłowo przymocowane, może spaść.
- ▶ Wszystkie elementy mocujące muszą być zamontowane starannie i dokładnie.

OSTRZEŻENIE – Niebezpieczeństwo: oddziaływanie magnetyczne!

Urządzenie zawiera magnesy trwałe. Mogą one mieć wpływ na działanie implantów elektronicznych, np. rozruszników serca lub pomp insulinowych.

- ▶ Osoby posiadające implanty elektroniczne powinny zachowywać odstęp co najmniej 10 cm od urządzenia.

OSTRZEŻENIE – Ryzyko porażenia prądem!

Elementy o ostrych krawędziach wewnątrz urządzenia mogą uszkodzić przewód przyłączeniowy.

- ▶ Nie zaginać ani nie zaciskać przewodu przyłączeniowego.

OSTRZEŻENIE – Ryzyko uduszenia się!

Dzieci mogą sobie naciągnąć materiały opakowania na głowę lub zawinąć się w nie i udusić się.

- ▶ Materiały z opakowania należy trzymać poza zasięgiem dzieci.
- ▶ Nie pozwalać dzieciom na zabawę opakowaniem, a szczególnie folią.

Filtr zapachów do pracy trybie obiegu zamkniętego

Filtry zapachów wiążą substancje zapachowe w trybie pracy w obiegu zamkniętym. Regularnie wymieniane filtry zapachów zapewniają wysoki stopień filtracji zapachów.

W przypadku normalnego użytkowania przez ok. jedną godzinę dziennie filtr zapachów należy wymieniać co 12 miesięcy. Filtrów zapachów nie należy czyścić ani regenerować.

Filtry zapachów można nabyć w serwisie lub w sklepie internetowym. Stosować wyłącznie oryginalne filtry zapachów.

Zakres dostawy

Po rozpakowaniu należy sprawdzić wszystkie części pod kątem ewentualnych uszkodzeń podczas transportu.

→ Rys. 11, → Rys. 12

Montaż zwrotnicy przestawiającej na obieg zamknięty

1. Nasadzić zwrotnicę równo na króciec powietrza, aż do słyszalnego zatrzaśnięcia. ①
2. Aby zmienić cyrkulację powietrza, obrócić zwrotnicę w prawo lub w lewo. ②
→ Rys. 13
3. Nawinąć kabel na zwrotnicę.
→ Rys. 14

Montaż uchwyty filtra zapachów

1. Całkowicie otworzyć szybę obiema rękami, aż do zatrzaśnięcia wspornika.
→ Rys. 15
2. Zdemonstrować filtry przeciwłuszczowe.
Informacje na temat demontażu filtrów przeciwłuszczowych znajdują się w instrukcji obsługi urządzenia.
3. Umieścić przedni uchwyt filtra skośnie u góry i włożyć go w zaczepy. Nacisnąć uchwyt filtra na dole, aż do słyszalnego zatrzaśnięcia.
→ Rys. 16
4. Włożyć dolny uchwyt filtra, aż do słyszalnego zatrzaśnięcia.
→ Rys. 17

Montaż filtra zapachów

1. Umieścić przedni filtr zapachów na dole ① i złożyć do góry ②.
→ Rys. 18
Podczas montażu pianka musi zostać ściśnięta.
2. Umieścić dolny filtr zapachów z tyłu ① i złożyć go do góry ②.
→ Rys. 19
Podczas montażu pianka musi zostać ściśnięta.
3. Zamontować filtry przeciwłuszczowe.
→ Rys. 110
4. Lekko podnieść szybę obiema rękami i całkowicie zamknąć.
→ Rys. 111

ro

Instrucțiuni generale

- Citiți cu atenție aceste instrucțiuni.
- Păstrați instrucțiunile, precum și informațiile producătorului în vederea utilizării ulterioare sau înmânării acestora următorului proprietar.

- Numai la montajul regulamentar corespunzător instrucțiunii de montaj este garantată siguranța la utilizare. Instalatorul este responsabil pentru funcționarea ireproșabilă la locul de instalare.
- Aceste instrucțiuni se adresează montatorului accesoriului special.
- Racordarea aparatului se va realiza numai de către personal calificat și autorizat.
- Înainte de a executa orice lucrare, întrerupeți alimentarea cu energie electrică.

Montarea în siguranță

Respectați instrucțiunile privind siguranța în cazul montării accesoriului special.

⚠️ AVERTISMENT – Pericol de rănire!

Componentele din interiorul aparatului pot avea muchii ascuțite.

- ▶ Purtați mănuși de protecție.

Dacă aparatul nu este fixat corespunzător, acesta poate cădea.

- ▶ Toate elementele de fixare trebuie montate ferm și sigur.

⚠️ AVERTISMENT – Pericol: Magnetism!

Aparatul este prevăzut cu magneți permanenți. Aceștia pot influența funcționarea implanturilor electronice, de exemplu, stimulatoare cardiace sau pompe de insulină.

- ▶ Persoanele cu implanturi electronice trebuie să păstreze o distanță de minimum 10 cm față de aparat.

⚠️ AVERTISMENT – Pericol de electrocutare!

Componentele cu muchii ascuțite din interiorul aparatului pot provoca deteriorări ale cablului de conectare.

- ▶ Nu îndoiți și nu blocați cablul de conectare.

⚠️ AVERTISMENT – Pericol de asfixiere!

Copiii se pot înfășura în ambalaj sau și-l pot trage pe cap, asfixiindu-se.

- ▶ Nu lăsați copii în apropierea ambalajului.
- ▶ Nu lăsați copii să se joace cu materialul de ambalaj.

Filtrul pentru mirosuri pentru funcționarea cu recircularea aerului

În regimul de recirculare a aerului, filtrele pentru mirosuri captează substanțele cu mirosuri neplăcute. Prin înlocuirea cu regularitate a filtrelor pentru mirosuri se asigură un grad înalt de eliminare a mirosurilor neplăcute.

În timpul funcționării normale, de aproximativ o oră pe zi, filtrul pentru mirosuri trebuie să fie înlocuit la fiecare 12 luni. Filtrul pentru mirosuri nu poate fi curățat sau regenerat.

Filtrele pentru mirosuri pot fi achiziționate de la unitățile de service sau din magazinul online. Utilizați numai filtre originale pentru mirosuri.

Pachetul de livrare

După despachetare verificați ca livrarea să fie completă și ca toate piesele să nu prezinte eventuale deteriorări din transport.

→ Fig. 11, → Fig. 12

Montarea deflectorului pentru aerul recirculat

1. Apăsați uniform deflectorul pentru aerul recirculat pe ștuțul de aer până când deflectorul pentru aerul circulat se fixează sonor. ①
2. Pentru a modifica direcția aerului, rotiți spre dreapta sau spre stânga deflectorul pentru aerul recirculat. ②
→ Fig. 13
3. Înfășurați cablul pe deflectorul pentru aerul recirculat.
→ Fig. 14

Montarea suportului filtrului de neutralizare a mirosurilor neplăcute

1. Deschideți complet, cu ambele mâini, geamul din sticlă, până când suportul de sticlă se fixează în poziție.
→ Fig. 15
2. Demontați filtrele pentru grăsimi.
Pentru informații privind demontarea filtrelor pentru grăsimi, consultați instrucțiunile de utilizare a aparatului dumneavoastră.
3. Așezați oblic, în partea de sus, suportul de filtru din față și introduceți-l în eclise. Apăsați în jos suportul de filtru până când acesta se fixează sonor.
→ Fig. 16
4. Introduceți suportul inferior al filtrului până când se fixează sonor.
→ Fig. 17

Montarea filtrului de neutralizare a mirosurilor neplăcute

1. Introduceți în partea inferioară filtrul frontal de neutralizare a mirosurilor neplăcute ① și rabatați-l în sus ②.
→ Fig. 18
Materialul spongios trebuie să se comprime în momentul introducerii.
2. Introduceți în partea din spate filtrul inferior de neutralizare a mirosurilor neplăcute ① și rabatați-l în sus ②.
→ Fig. 19
Materialul spongios trebuie să se comprime în momentul introducerii.
3. Montați filtrele pentru grăsimi.
→ Fig. 110
4. Ridicați ușor, cu ambele mâini, geamul din sticlă și închideți-l complet.
→ Fig. 111

sk

⚠️ Všeobecné upozornenia

- Starostlivo si prečítajte tento návod.
- Návod, ako aj ďalšie informácie o produkte uschovajte pre neskoršie použitie alebo ďalšieho majiteľa.
- Len pri odbornej montáži podľa montážneho návodu je zaručená bezpečnosť pri používaní. Inštalatér je zodpovedný za bezchybné fungovanie na mieste inštalácie.
- Tento návod je určený montážnemu pracovníkovi špeciálneho príslušenstva.
- Spotrebič smie pripojiť len koncesovaný odborný pracovník.

- Pred uskutočnením akýchkoľvek prác odpojte prívod elektriny.

Bezpečná montáž

Pri montáži špeciálneho príslušenstva dodržiavajte bezpečnostné pokyny.

⚠ VAROVANIE – Riziko poranenia!

Súčiastky vnútri spotrebiča môžu mať ostré hrany.

- ▶ Používajte ochranné rukavice.
- Keď spotrebič nie je riadne upevnený, môže spadnúť.
- ▶ Všetky upevňovacie prvky musia byť pevne a bezpečne namontované.

⚠ VAROVANIE – Nebezpečenstvo: magnetizmus!

Spotrebič obsahuje permanentné magnety. Magnety môžu ovplyvňovať elektronické implantáty, napríklad kardiostimulátor alebo inzulínové pumpy.

- ▶ Osoby s elektronickými implantátmi musia byť od spotrebiča vzdialené najmenej 10 cm.

⚠ VAROVANIE – Riziko zásahu elektrickým prúdom!

Súčasti s ostrými hranami vnútri spotrebiča môžu poškodiť prívodný kábel.

- ▶ Prívodný kábel nezlomte alebo nezacviknite.

⚠ VAROVANIE – Riziko udusenía!

Deti si môžu obalový materiál pretiahnuť cez hlavu alebo sa doň zabaliť a zadusiť.

- ▶ Obalový materiál uchovávajte mimo detí.
- ▶ Nenechajte deti hrať sa s obalovým materiálom.

Pachový filter pre cirkulačnú prevádzku

Pachové filtre viažu pachové látky v cirkulačnej prevádzke. Pravidelne vymieňané pachové filtre zabezpečia vysoký stupeň zachytenia pachov.

Pachový filter sa musí pri normálnej prevádzke, čo je cca jednu hodinu denne, vymieňať každé 12 mesiace. Pachový filter sa nedá čistiť alebo regenerovať.

Pachové filtre dostanete v zákazníckom servise alebo v e-shope. Používajte len originálne pachové filtre.

Obsah dodávky

Po vybalení skontrolujte všetky diely na eventuálne poškodenia vzniknuté pri preprave a úplnosť pri dodaní.

→ Obr. 1, → Obr. 2

Montáž vzduchovej odbočky

1. Zatláčte vzduchovú odbočku rovnomerne na vzduchové hrdlo, kým počuteľne nezapadne. ①
2. Keď chcete zmeniť prúdenie vzduchu, otočte vzduchovú odbočku doprava alebo doľava. ②
→ Obr. 3
3. Kábel naviňte na vzduchovú odbočku.
→ Obr. 4

Montáž držiaka pachového filtra

1. Sklenenú tabuľu úplne otvorte oboma rukami, kým sklenená podpera nezapadne na svoje miesto.
→ Obr. 5
2. Demontujte tukové filtre.
Informácie o demontáži tukových filtrov nájdete v návode na montáž spotrebiča.
3. Nasadte predný držiak filtra šikmo hore a zavedte ho do úchytiak. Držiak filtra zatlačte nadol tak, aby počuteľne zapadol.
→ Obr. 6

4. Vložte spodný držiak filtra tak, aby počuteľne zapadol.
→ Obr. 7

Vloženie pachových filtrov

1. Nasadte predný pachový filter dolu ① a vyklopte nahor ②.
→ Obr. 8
Penová hmota sa musí pri nasadení stlačiť.
2. Nasadte spodný pachový filter vzadu ① a vyklopte nahor ②.
→ Obr. 9
Penová hmota sa musí pri nasadení stlačiť.
3. Namontujte tukové filtre.
→ Obr. 10
4. Sklenenú tabuľu oboma rukami mierne nadvihnite a úplne zatvorte.
→ Obr. 11

sl

⚠ Splošna navodila

- Skrbno preberite ta navodila.
- Navodila za uporabo in informacije o izdelku shranite za kasnejšo uporabo ali za novega lastnika.
- Varnost med uporabo je zagotovljena le v primeru strokovne vgradnje v skladu z navodili za montažo. Za brezhibno delovanje na mestu postavitve je odgovoren inštalater.
- Ta navodila so namenjena monterju dodatnega pribora.
- Aparat lahko priključi le pooblaščen strokovnjak.
- Pred opravljanjem kakršnih koli del izključite električno napajanje.

Varna montaža

Pri montáži dodatnega pribora upoštevajte varnostna navodila.

⚠ OPOZORILO – Nevarnost poškodb!

Sestavni deli v aparatu imajo lahko ostre robove.

- ▶ Nosite zaščitne rokavice.

Če aparat ni pravilno pritrjen, lahko pade.

- ▶ Vsi pritrilni elementi morajo biti trdno in varno montirani.

⚠ OPOZORILO – Nevarnost: magnetizem!

Aparat vsebuje trajne magnete. Ti lahko vplivajo na elektronske vsadke, kot so srčni spodbujevalniki ali inzulínske črpalke.

- ▶ Osebe z elektronskimi vsadki morajo biti od aparata oddaljene vsaj 10 cm.

⚠ OPOZORILO – Nevarnost električnega udara!

Ostri sestavni deli v notranjosti aparata lahko poškodujejo priključni kábel.

- ▶ Priključnega kabla ne prepognite ali ukleščite.

⚠ OPOZORILO – Nevarnost zadušitve!

Otroci se lahko zavijejo v embalažo ali pa si slednje potegnejo preko glave in se tako zadušijo.

- ▶ Poskrbite, da otroci ne bodo prišli v stik z embalažnim materialom.
- ▶ Ne dovolite otrokom, da se igrajo z embalažnim materialom.

Filter za vonjave za delovanje z recirkulacijom zraka

Filtri za vonjave med delovanjem z recirkulacijom zraka nose veže vonjave. Z redno menjavo filtra za vonjave zagotovite učinkovito odstranjevanje vonjav. Filter za vonjave je treba pri normalni uporabi, približno eno uro na dan, zamenjati najmanj na 12 mesecev. Filtra za vonjave ni mogoče očistiti ali regenerirati. Filtre za vonjave lahko kupite na pooblaščenem servisu ali v spletni trgovini. Uporabljajte le originalne filtre za vonjave.

Obseg dobave

Ko razpakirate vse dele, jih preverite, če so se ob transportu poškodovali. Preverite tudi popolnost obsega dobave.

→ Sl. 1, → Sl. 2

Namestitev deflektorja

1. Usmernik zraka enakomerno potisnite na nastavek za zrak, da se usmernik zraka slišno zaskoči. ①
2. Če želite spremeniti recirkulacijo zraka, usmernik zraka obrnite v levo ali desno. ②
→ Sl. 3
3. Kabel navijte okoli usmernika zraka.
→ Sl. 4

Vgradnja filtra proti neprijetnim vonjavam

1. Steklo z obema rokama popolnoma odprite, da se opora za steklo zaskoči.
→ Sl. 5
2. Odstranite maščobne filtre.
Informacije o odstranjevanju maščobnih filtrov najdete v navodilih za uporabo aparata.
3. Sprednje držalo filtra zgoraj poševno pristonite in natakните jezičke. Držalo filtra spodaj pritisnite, da se slišno zaskoči.
→ Sl. 6
4. Vstavite spodnje držalo filtra, da se slišno zaskoči.
→ Sl. 7

Vstavljanje filtrov proti neprijetnim vonjavam

1. Sprednji filter proti neprijetnim vonjavam namestite na spodnji del ① in ga poklopite navzgor ②.
→ Sl. 8
Ko vstavite filter, se mora pena stisniti.
2. Spodnji filter proti neprijetnim vonjavam namestite na zadnji del ① in ga poklopite navzgor ②.
→ Sl. 9
Ko vstavite filter, se mora pena stisniti.
3. Namestite maščobne filtre.
→ Sl. 10
4. Steklo z obema rokama nekoliko privzdignite in ga popolnoma zaprite.
→ Sl. 11

sr

Opšte napomene

- Pažljivo preberite to uputstvo.
- Uputstva i informacije o proizvodu sačuvajte za kasniju upotrebu ili za narednog vlasnika.

- Samo u slučaju stručne ugradnje u skladu sa uputstvom za montažu zagarantovana je sigurnost prilikom upotrebe. Instalater je odgovoran za pravilno funkcionisanje na mestu postavke.
- Ovo uputstvo je namenjeno monteru posebnog pribora.
- Samo obučena kvalifikovana osoba može povezati uređaj.
- Pre nego što bilo šta uradite, isključite dovod struje.

Bezbedna montaža

Prilikom montaže posebnog pribora vodite računa o bezbednosnim napomenama.

UPOZORENJE – Opasnost od povrede!

Komponente unutar uređaja mogu da imaju oštre ivice.

- ▶ Nosite zaštitne rukavice.
- Ako uređaj nije pravilno pričvršćen, može da padne.
- ▶ Svi elementi za pričvršćivanje moraju da budu čvrsto i sigurno montirani.

UPOZORENJE – Opasnost: magnetizam!

Uređaj sadrži trajne magnete. Oni mogu da utiču na elektronske implantate, npr. pejsmejkere ili insulinske pumpe.

- ▶ Osobe sa elektronskim implantatima moraju da budu udaljeni najmanje 10 cm od uređaja.

UPOZORENJE – Opasnost od strujnog udara!

Komponente sa oštrim ivicama unutar uređaja mogu da oštete priključni kabl.

- ▶ Priključni kabl se ne sme savijati ili prikleštiti.

UPOZORENJE – Opasnost od gušenja!

Deca mogu ambalažni materijal da navuku sebi preko glave ili da se njime umotaju, pa da se tako uguše.

- ▶ Ambalažni materijal držite van domašaja dece.
- ▶ Deci nipošto nemojte dozvoliti da se igraju sa ambalažnim materijalom.

Filteri za mirise za režim cirkulacije vazduha

Filteri za mirise vezuju neprijatne mirise u režimu cirkulacije vazduha. Redovno zamenjeni filteri za mirise ostvaruju visok stepen separacije mirisa.

Filter za mirise se pri normalnom radu, otprilike jedan sat dnevno, mora zameniti na svakih 12 meseci. Filter za mirise se ne može čistiti ili regenerisati. Filtere za mirise možete da kupite preko korisničkog servisa ili u onlajn prodavnici. Koristite samo originalne filtere za mirise.

Obim isporuke

Kada otpakujete uređaj, proverite sve delove da li imaju transportnih oštećenja i da li je isporuka potpuna.

→ Sl. 1, → Sl. 2

Montaža deflektora vazduha

1. Deflektor vazduha pritisnite ravnomerno na nastavak za vazduh, tako da deflektor uskoči uz zvuk. ①
2. Za promenu kanala za vazduh, deflektor vazduha okrenite nadesno ili nalevo. ②
→ Sl. 3
3. Namotajte kabl na deflektor vazduha.
→ Sl. 4

Ugradnja držača filtera za neprijatne mirise

1. Rukama potpuno otvorite staklo tako da potpora za staklo uskoči.
→ Sl. 6
2. Demontirajte filtere za masnoću.
Informacije o demontaži filtera za masnoću možete da pogledate u uputstvu za upotrebu uređaja.
3. Postavite prednji držač filtera dijagonalno nagore i umetnite ga u jezičke. Držač filtera pritisnite odzdo tako da čujno nalegne.
→ Sl. 6
4. Donji držač filtera postavite tako da uskoči uz zvuk.
→ Sl. 7

Postavljanje filtera za neprijatne mirise

1. Prednji filter za neprijatne mirise položite dole ① i preklopite ga nagore ②.
→ Sl. 8
Penasti materijal se prilikom postavljanja mora skupiti.
2. Donji filter za neprijatne mirise položite pozadi ① i preklopite ga nagore ②.
→ Sl. 9
Penasti materijal se prilikom postavljanja mora skupiti.
3. Montirajte filtere za masnoću.
→ Sl. 10
4. Rukama malo podignite staklo i skroz ga zatvorite.
→ Sl. 11

et

⚠ Üldised juhised

- Lugege juhend hoolikalt läbi.
- Hoidke juhend ja tooteinfo alles hili-semaks kasutamiseks või järgmistele omanikele.
- Turvaline kasutamine on tagatud ainult siis, kui paigaldamine toimub vastavalt paigaldusjuhendile. Paigaldatud seadme veatu töö eest vastutab paigaldaja.
- Käesolev juhend on ette nähtud eritarviku paigaldajale.
- Seadet tohib vooluvõrguga ühendada ainult litsentseeritud elektrik.
- Enne mis tahes tööde teostamist lülitage vool välja.

Ohutu paigaldamine

Eritarviku paigaldamisel järgige ohutusnõudeid.

⚠ HOIATUS – Vigastusohut!

Seadme sisedetailid võivad olla teravate servadega.

► Kandke kaitsekindaid.

Seade, mis ei ole nõuetekohaselt kinnitatud, võib alla kukkuda.

► Kõik kinnitusdetailid peavad olema kindlalt ja ohutult paigaldatud.

⚠ HOIATUS – Oht: magnetism!

Seade sisaldab püsिमagnetideid. Need võivad mõjutada elektroonilisi implantaate, nt südamestimulaatoreid või insuliinipumpasid.

► Elektrooniliste implantaatidega isikud peavad hoiduma seadmest vähemalt 10 cm kaugusele.

⚠ HOIATUS – Elektilöögi oht!

Seadme sisemuses olevad teravad osad võivad ühenduskaablit vigastada.

► Veenduge, et ühendusjuhe ei ole keerdus ega millegi vahele kinni kiilunud.

⚠ HOIATUS – Lämpumisohut!

Lapsed võivad pakkematerjalid üle pea tõmmata või end sinna sisse kerida ja lämbuda.

► Hoidke pakkematerjalid lastest eemal.

► Ärge laske lastel pakkematerjaliga mängida.

Lõhnafilter õhuringlusrežiimi jaoks

Lõhnafiltrid seovad tekkivad lõhnad õhuringlusrežiimil. Lõhnade tõhusaks eemaldamiseks tuleb lõhnafiltreid regulaarselt vahetada.

Lõhnafiltreid tuleb tavarežiimil kasutamise korral (iga päev umbes 1 tund) vahetada iga 12 kuu tagant. Lõhnafiltrit ei saa puhastada ega regenereerida.

Lõhnafiltrid leiate müügiesindusest või veebipoest. Kasutage üksnes originaal-lõhnafiltreid.

Tarnekomplekt

Kontrollige pärast lahtipakkimist kõiki osi transpordikahjustuste ja tarne kompleksuse suhtes.

→ Joonis 1, → Joonis 2

Õhuringlusjuhiku paigaldamine

1. Suruge õhuringlusjuhik ühtlaselt õhuliitmikule, kuni õhuringlusjuhik kuuldavalt kohale fikseerub. ①
2. Õhu juhtimise muutmiseks keerake õhuringlusjuhi- kut paremale või vasakule. ②
→ Joonis 3
3. Kerige kaabel õhuringlusjuhiku peale.
→ Joonis 4

Lõhnafiltri hoidiku paigaldamine

1. Avage klaas kahe käega täielikult, kuni klaastugi kohale fikseerub.
→ Joonis 5
2. Eemaldage rasvafiltrid.
Teavet rasvafiltri eemaldamise kohta leiate seadme kasutusjuhendist.
3. Asetage eesmine filtrihoidik ülalt diagonaalselt kohale ja viige lapatsitesse. Suruge filtrihoidik all sisse, nii et see kuuldavalt kohale fikseerub.
→ Joonis 6
4. Asetage alumine filtrihoidik kohale nii, et see kuuldavalt fikseerub.
→ Joonis 7

Lõhnafiltri paigaldamine

1. Asetage eesmine lõhnafilter alt kohale ① ja keerake üles ②.
→ Joonis 8
Vahtplast peab paigaldamisel kokku tõmbuma.
2. Asetage alumine lõhnafilter tagant kohale ① ja keerake üles ②.
→ Joonis 9
Vahtplast peab paigaldamisel kokku tõmbuma.
3. Paigaldage rasvafiltrid.
→ Joonis 10
4. Kergitage klaasi kahe käega veidi ja sulgege täielikult.
→ Joonis 11

It

⚠ Bendrosios nuorodos

- Atidžiai perskaitykite šią instrukciją.

- Išsaugokite instrukciją bei informaciją apie produktą. Jų gali prireikti vėliau, be to, galėsite ją perduoti naujam prietaiso šeiminkui.
- Saugus prietaiso naudojimas garantuojamas tik tuomet, jei prietaisas sumontuotas tinkamai, laikantis montavimo instrukcijos. Už nepriekaištingą veikimą įrengimo vietoje atsako montuotojas.
- Ši instrukcija skirta specialiojo priedo montuotojui.
- Prietaisą prijungti gali tik licenciją turintis kvalifikuotas specialistas.
- Prieš atliekant bet kokius darbus reikia atjungti elektros srovės tiekimą.

Saugus montavimas

Montuodami specialųjį priedą laikykitės saugos nurodymų.

ĮSPĖJIMAS – Sužeidimų pavojus!

Prietaiso viduje esančios konstrukcinės dalys gali būti aštrios.

- ▶ Mūvėkite apsaugines pirštines.

Jei prietaisas pritvirtintas netinkamai, jis gali nukristi.

- ▶ Visi tvirtinimo elementai turi būti tvirtai ir saugiai priveržti.

ĮSPĖJIMAS – Pavojus: magnetizmas!

Prietaise yra nuolatinių magnetų. Jie gali turėti įtakos elektroninių implantų, pvz., širdies stimuliatorių ar insulino pompų, veikimui.

- ▶ Asmenys, kuriems implantuoti elektroniniai implantai, turi laikytis ne mažiau kaip 10 cm atstumu nuo prietaiso.

ĮSPĖJIMAS – Elektros smūgio pavojus!

Prietaise esančios aštriabriaunės konstrukcinės dalys gali pažeisti jungiamąjį laidą.

- ▶ Neperlenkite ir neprispauskite jungiamojo laido.

ĮSPĖJIMAS – Pavojus uždusti!

Kyla pavojus, kad vaikai užsimaus arba užsivynios pakuotės medžiagas ant galvos ir uždus.

- ▶ Saugokite pakuotės medžiagas nuo vaikų.
- ▶ Neleiskite vaikams žaisti su pakuotės medžiagomis.

Kvapų filtras, skirtas recirkuliacijos režimui

Įjungus recirkuliacijos režimą, kvapų filtras sugeria kvapus. Reguliariai keičiami kvapų filtrai užtikrina aukštą kvapų atskyrimo lygį.

Įprastai naudojant (kasdien maždaug po valandą), kvapų filtrą būtina keisti bent kas 12 mėnesius.

Kvapų filtro neįmanoma išvalyti arba atnaujinti.

Kvapų filtrų galite įsigyti klientų aptarnavimo tarnyboje arba interneto parduotuvėje. Naudokite tik originalius kvapų filtrus.

Pristatomas komplektas

Išpakavę patikrinkite visas dalis, ar nėra transportavimo pažeidimų ir ar siuntoje nieko netrūksta.

→ Pav. 1, → Pav. 2

Recirkuliacijos kreiptuvo montavimas

1. Spauskite recirkuliacijos kreiptuvą tolygiai ant oro tiekimo atvamzdžio, kol recirkuliacijos kreiptuvas girdimai užsifiksuos. ①

2. Norėdami pakeisti oro nukreipimą, pasukite recirkuliacijos kreiptuvą dešinėn arba kairėn. ②
→ Pav. 3

3. Užvyniokite ant recirkuliacijos kreiptuvo kabelį.

→ Pav. 4

Kvapų filtro laikiklio montavimas

1. Abiem rankomis visiškai atidarykite stiklą, kol užsifiksuos stiklo atrama.

→ Pav. 5

2. Išmontuokite riebalų filtrą.

Informacijos apie riebalų filtro išmontavimą rasite savo prietaiso naudojimo instrukcijoje.

3. Pakreipę priglauskite priekinį filtro laikiklį viršuje ir įstumkite jį į plokšteles. Spustelėkite filtro laikiklio apačią taip, kad jis girdimai užsifiksuotų.

→ Pav. 6

4. Įstatykite apatinį filtro laikiklį taip, kad jis girdimai užsifiksuotų.

→ Pav. 7

Kvapų filtro įdėjimas

1. Priekinį kvapų filtrą įstatykite apačioje ① ir lenkite į viršų ②.

→ Pav. 8

Įstatant putplastis turi susispausti.

2. Apatinį kvapų filtrą įstatykite gale ① ir lenkite į viršų ②.

→ Pav. 9

Įstatant putplastis turi susispausti.

3. Įdėkite riebalų filtrą.

→ Pav. 10

4. Abiem rankomis šiek tiek pakelkite stiklą ir jį visiškai uždarykite.

→ Pav. 11

Iv

Vispārīgi norādījumi

- Rūpīgi izlasiet šo instrukciju.
- Uzglabājiēt instrukciju un produkta informāciju vēlākai izmantošanai vai nākamajiem īpašniekiem.
- Tikai tehniski pareizi veikta iebūvēšana atbilstoši montāžas pamācībai nodrošina izmantošanas drošību. Par pareizu ierīces darbību uzstādīšanas vietā atbild uzstādītājs.
- Šī instrukcija ir paredzēta papildpiederumu montāžai.
- Ierīci pievienot elektrotīklam drīkst tikai sertificēts speciālists.
- Pirms jebkādu darbu veikšanas vienmēr atvienojiet elektropadevi.

Droša uzstādīšana

Montējot papildpiederumus, ievērojiet drošības norādījumus.

BRĪDINĀJUMS – Traumu risks!

Ierīces iekšpusē esošajām daļām var būt asas malas.

- ▶ Lietojiet aizsargcimdus.

Ja ierīce nav pareizi piestiprināta pie sienas, tā var nokrist.

- ▶ Visi stiprinājuma elementi jāuzstāda stingri un stabili.

- ⚠ BRĪDINĀJUMS – Bīstami: magnētisms!**
Iekārtā ir pastāvīgie magnēti. Tie var ietekmēt elektronisko implantu, piemēram, elektrokardiostimulatoru vai insulīna sūkņu, darbību.
- ▶ Personām, kam ir elektroniski implantu, ir jāievēro vismaz 10 cm attālums no iekārtas.

- ⚠ BRĪDINĀJUMS – Elektrotriēciena risks!**
Ierīces iekšpusē uzstādītās daļas, kuru malas ir asas, var sabojāt savienojuma kabeli.
- ▶ Nelokiet un neiespīlējiet savienojuma kabeli.

- ⚠ BRĪDINĀJUMS – Nosmakšanas risks!**
Bērni var iepakojuma materiālu uzvilkt uz galvas vai tajā ietīties un nosmakt.
- ▶ Glabājiet iepakojuma materiālu bērniem nepieejamā vietā.
 - ▶ Neļaujiet bērniem rotaļāties ar iepakojuma materiālu.

Smakas filtrs gaisa cirkulācijas režīmā

Gaisa cirkulācijas režīmā smakas filtrs aiztur aromātvielas. Lai nodrošinātu maksimālu smaku aizturēšanu, smaku filtrs regulāri jāmaina.

Ja smakas filtru lieto normālā darba režīmā (apmēram vienu stundu dienā), tas ir jāmaina vismaz ik pēc 12 mēnešiem. Smaku filtru nevar iztīrīt vai reģenerēt.

Smaku filtrus var iegādāties klientu apkalpošanas dienestā vai specializētos veikalos. Izmantojiet tikai oriģinālos smaku filtrus.

Piegādes komplektācija

Pēc visu detaļu izņemšanas no iepakojuma pārbaudiet iespējamus transportēšanas bojājumus un piegādes pilnīgumu.

→ Att. 1, → Att. 2

Gaisa deflektora uzstādīšana

1. Gaisa deflektoru vienmērīgi uzspiediet uz gaisa tīcaurules tā, ka tas dzirdami nostiprinās. ①
2. Lai mainītu gaisa plūsmas virzienu, pagrieziet gaisa deflektoru pa labi vai pa kreisi. ②
→ Att. 3
3. Aptiniet kabeli ap gaisa deflektoru.
→ Att. 4

Smaku filtra turekļa uzlikšana

1. Ar abām rokām pilnībā izņemiet stikla plāksni tā, ka plāksnes balsts nostiprinās.
→ Att. 5
2. Demontējiet tauku filtrus.
Informāciju par tauku filtru demontāžu skatiet savas ierīces montāžas pamācībā.
3. Novietojiet priekšējo filtra turētāju pa diagonāli augšpusē un ievietojiet to cilpās. Iespiediet apakšējo filtra turekli tā, ka tas dzirdami nostiprinās.
→ Att. 6
4. Ielieciet apakšējo filtra turekli tā, ka tas dzirdami nostiprinās.
→ Att. 7

Smaku filtra ielikšana

1. Priekšējo smaku filtru pielieciet pie apakšdaļas ①, tad paceliet augšup ②.
→ Att. 8
Kad ieliek, putuplasta daļai ir jāspiežas.
2. Apakšējo smaku filtru pielieciet pie aizmugures ①, tad paceliet augšup ②.
→ Att. 9
Kad ieliek, putuplasta daļai ir jāspiežas.
3. Ielieciet tauku filtrus.
→ Att. 10

4. Stikla plāksni ar abām rokām mazliet paceliet, tad pilnībā nostipriniet vietā.
→ Att. 11

sq

⚠ Udhēzime tē pērgjithshme

- Lexoni me kujdes kētē manual.
- Ruani manualin dhe informacionet e produktit pēr pērdorim tē mėvonshēm ose pēr zotēruēsın pasardhēs tē saj.
- Siguria gjatē pērdorimit garantohet vetēm nēpērmjet një instalimi tē saktē profesional nē pērputhje me manualin e montimit. Pērgjegjēsia pēr funksionimin pa probleme nē vendin e instalimit ēshtē e instaluesit.
- Ky manual i drejtohet montuesit tē aksesorēve tē veçantē.
- Pajisja lejoht tē lidhet vetēm nga një teknik specialist i autorizuar.
- Shkēputni furnizimin me energji elektrike pērpara realizimit tē çdo pune.

Montimi i sigurt

Mbani parasysh udhēzimet e sigurisē gjatē montimit tē aksesorēve tē veçantē.

⚠ PARALAJMĒRIM – Rrezik lēndimi!

Pjesēt brenda pajisjes mund tē jenē me qoshe tē mprehta.

- ▶ Vishni doreza mbrojtēse.

Nēse pajisja nuk ēshtē fiksuar siç duhet, ajo mund tē bjerē.

- ▶ Tē gjitha elementet e mbērthimit duhet tē montohen fort dhe nē mėnyrē tē sigurt.

⚠ PARALAJMĒRIM – Rrezik: Magnetizēm!

Pajisja pērmban magnete tē pērherhshme. Kēto mund tē ndikojnē nē implantet elektronike, p.sh. stimuluesin kardiak ose pompat e insulinēs.

- ▶ Personat me implante elektronike duhet tē ruajnē një distancē minimale prej 10 cm nga pajisja.

⚠ PARALAJMĒRIM – Rrezik nga goditja elektrike!

Pjesēt me cepa tē mprehtē nē brendēsī tē pajisjes mund tē dēmtojnē kordonin elektrik.

- ▶ Mos e pērthyeni ose mos e pickoni kordonin elektrik.

⚠ PARALAJMĒRIM – Rrezik asfiksimi!

Fēmijēt mund tē fusin nē kokē ose tē mbēshtillen me materialin e paketimit dhe pēr rrjedhojē tē mbyten.

- ▶ Mbani larg fēmijēve materialin e paketimit.
- ▶ Mos i lini fēmijēt tē luajnē me materialin e paketimit.

Filtri i aromave për modalitetin me qarkullim ajri

Filtrat e aromave i mbledhin aromat në modalitetin me qarkullim ajri. Filtrat e aromave që ndërrohen rregullisht garantojnë një shkallë të lartë të largimit të aromave.

Filtri i aromave duhet të ndërrohet çdo 12 muaj, kur pajisja përdoret normalisht, rreth një orë çdo ditë. Filtri i aromave nuk mund të pastrohet apo të rigjenerohet.

Filtrin e aromave ta blini te shërbimi për klientin ose në dyqanin online. Përdorni vetëm filtër aromash origjinal.

Përmbajtja e paketimit

Pas nxjerrjes nga paketimi kontrolloni të gjitha pjesët për dëmtime nga transporti dhe për plotësinë e dërgesës.

→ Fig. 1, → Fig. 2

Montimi i deflektorit të qarkullimit të ajrit

1. Shtypni njëtrajtësisht deflektorin e ajrit në vrimën e ajrit, derisa të dëgjoni zhurmën e mbërthimit të deflektorit të ajrit. ①
2. Për të ndryshuar drejtimin e ajrit, rrotulloni deflektorin e ajrit djathtas ose majtas. ②
→ Fig. 3
3. Mblidhni kabllon përreth deflektorit të ajrit.
→ Fig. 4

Montimi i mbajtëses së filtrit të aromave

1. Hapni fletën e xhamit plotësisht me të dyja duart, derisa mbështetësja e xhamit të mbërthehet.
→ Fig. 5
2. Çmontoni filtrat e yndyrës.
Informacionet për çmontimin e filtrave të yndyrës i gjeni në manualin e përdorimit të pajisjes.
3. Vendosni mbajtësen e përparme të filtrit diagonalisht lart dhe futeni brenda në kapëse. Ngjishni mbajtësen e filtrit poshtë, në mënyrë të tillë që të dëgjoni zhurmën e mbërthimit.
→ Fig. 6
4. Vendosni në vend mbajtësen e poshtme të filtrit, në mënyrë të tillë që të dëgjoni zhurmën e mbërthimit.
→ Fig. 7

Vendosja e filtrit të aromave

1. Vendosni poshtë filtrin e përparmë të aromave ① dhe ngrijeni për lart ②.
→ Fig. 8
Shkuma nuk duhet ngjeshur gjatë vendosjes.
2. Vendosni prapa filtrin e poshtëm të aromave ① dhe ngrijeni për lart ②.
→ Fig. 9
Shkuma nuk duhet ngjeshur gjatë vendosjes.
3. Montoni filtrin e yndyrës.
→ Fig. 10
4. Ngrini paksa lart fletën e xhamit me të dyja duart dhe mbylleni plotësisht.
→ Fig. 11

mk



Општи напомени

- Внимателно прочитајте го ова упатство.
- Чувајте го упатството и информациите за производот за подоцнежна употреба или за следните сопственици.

- Само со стручна монтажа согласно упатството за монтажа е загарантирана безбедноста при употреба на уредот. Инсталатерот е одговорен за беспрекорно функционирање на местото на поставување.
- Ова упатство се однесува за монтерите на специјалната опрема.
- Само лиценцирано стручно лице смее да го приклучи уредот.
- Пред работење на каква било работа, исклучете го напојувањето.

Безбедна монтажа

Почитувајте ги сигурносните напомени при монтажа на специјалната опрема.

⚠ ПРЕДУПРЕДУВАЊЕ – Опасност од повреда!

Составените делови во уредот може да бидат со остри рабови.

- ▶ Носете заштитни ракавици.

Доколку уредот не е прописно прицврстен, може да падне.

- ▶ Сите елементи на прицврстување мора да бидат цврсто и сигурно монтирани.

⚠ ПРЕДУПРЕДУВАЊЕ – Опасност: Магнетизам!

Уредот содржи постојани магнети. Тие може да влијаат врз електронските импланти, на пр., пејсмејкерите или инсулинските пумпи.

- ▶ Лицата со електронски импланти мора да одржуваат на растојание од најмалку 10 cm од уредот.

⚠ ПРЕДУПРЕДУВАЊЕ – Опасност од струен удар!

Компонентите со остри рабови во уредот можат да го оштетат приклучниот кабел.

- ▶ Не го превиткувајте или приклучувајте приклучниот кабел.

⚠ ПРЕДУПРЕДУВАЊЕ – Опасност од задушвање!

Децата може да го ставаат материјалот од пакувањето преку глава или да се обвиткаат со него и да се задушат.

- ▶ Материјалот од пакувањето држете го подалеку од деца.
- ▶ Не ги оставајте децата да си играат со материјалот за пакување.

Филтер за миризби во циркулационен режим

Филтрите за миризби ги отстрануваат миризбите во циркулационен режим. Редовно менуваните филтри за миризби гарантираат висок степен на апсорпција на миризби.

Филтерот за миризби мора да се менува при нормален режим, околу еден час дневно, на секои 12 месеци. Филтерот за маснотии не може да се исчисти или регенерира.

Филтрите за миризби ќе ги купите кај сервисната служба или во онлајн продавницата. Користете само оригинални филтри за миризби.

Обем на испорака

По отпакувањето проверете ги сите делови дали имаат оштетувања од транспортот и дали е целосна испораката.

→ Сл. 1, → Сл. 2

Монтирање сепаратор за циркулирачкиот воздух

1. Притиснете го прекинувачот за циркулирачки воздух рамномерно на отворот за воздух додека не кликне. ①
2. За да ги промените воздушните млазници, свртете го прекинувачот за циркулирачки воздух кон десно или кон лево. ②
→ *Сл. 3*
3. Одмотајте го кабелот на прекинувачот за циркулирачки воздух.
→ *Сл. 4*

Монтажа на држачот за филтерот за миризби

1. Отворете го стаклото целосно со двете раце додека не се заглави држачот.
→ *Сл. 5*
2. Демонтирајте ги филтрите за маснотии. Информации за демонтажа на филтрите за маснотии ќе најдете во упатството за користење на Вашиот уред.
3. Поставете го предниот држач за филтер дијагонално горе и вметнете го во јазичињата. Притиснете го држачот за филтерот долу така што звучно ќе се фиксира.
→ *Сл. 6*
4. Вметнете го држачот за долниот филтер додека не кликне.
→ *Сл. 7*

Вметнување на филтерот за миризби

1. Поставете го горниот филтер за миризби на дното ① и преклопете го нагоре ②.
→ *Сл. 8*
Пената мора да се компресира при вметнувањето.
2. Поставете го долниот филтер за миризби назад ① и преклопете го нагоре ②.
→ *Сл. 9*
Пената мора да се компресира при вметнувањето.
3. Монтирајте ги филтрите за маснотии.
→ *Сл. 10*
4. Малку подигнете го стаклото со двете раце и целосно затворете го.
→ *Сл. 11*

el

Генерални поддејжии

- Διαβάστε προσεκτικά αυτές τις οδηγίες.
- Φυλάξτε τις οδηγίες καθώς και τις πληροφορίες προϊόντος για μετέπειτα χρήση ή για τον επόμενο κάτοχο της συσκευής.
- Μόνο με τη σωστή τοποθέτηση σύμφωνα με τις οδηγίες τοποθέτησης διασφαλίζεται η ασφάλεια κατά τη χρήση. Ο εγκαταστάτης είναι υπεύθυνος για την άψογη λειτουργία στη θέση τοποθέτησης.
- Αυτές οι οδηγίες απευθύνονται στον εγκαταστάτη του ειδικού εξαρτήματος.
- Μόνο ένας αδειούχος τεχνικός επιτρέπεται να συνδέσει τη συσκευή.
- Πριν την πραγματοποίηση οποιασδήποτε εργασίας, διακόψτε την παροχή ρεύματος.

Ασφαλής συναρμολόγηση

Προσέχετε τις υποδείξεις ασφαλείας κατά τη συναρμολόγηση του ειδικού εξαρτήματος.

ΠΡΟΕΙΔΟΠΟΙΗΣΗ – Κίνδυνος τραυματισμού!

Τα εξαρτήματα στο εσωτερικό της συσκευής μπορεί να είναι κοφτερά.

- ▶ Φοράτε προστατευτικά γάντια.

Εάν η συσκευή δεν είναι σωστά στερεωμένη μπορεί να πέσει.

- ▶ Όλα τα στοιχεία στερέωσης πρέπει να συναρμολογηθούν καλά και σίγουρα.

ΠΡΟΕΙΔΟΠΟΙΗΣΗ – Κίνδυνος: Μαγνητισμός!

Η συσκευή περιέχει μόνιμους μαγνήτες. Αυτοί μπορεί να επηρεάσουν αρνητικά τα ηλεκτρονικά στοιχεία εμφύτευσης, π.χ. βηματοδότες καρδιάς ή αντλίες ινσουλίνης.

- ▶ Οι φορείς ηλεκτρονικών στοιχείων εμφύτευσης πρέπει να τηρούν μια ελάχιστη απόσταση 10 cm από τη συσκευή.

ΠΡΟΕΙΔΟΠΟΙΗΣΗ – Κίνδυνος ηλεκτροπληξίας!

Κοφτερά εξαρτήματα στο εσωτερικό της συσκευής μπορεί να προξενήσουν ζημιά στο καλώδιο σύνδεσης.

- ▶ Μην τοακίζετε ή μη μαγκώνετε το καλώδιο σύνδεσης.

ΠΡΟΕΙΔΟΠΟΙΗΣΗ – Κίνδυνος ασφυξίας!

Τα παιδιά μπορεί να περάσουν τα υλικά της συσκευασίας πάνω από το κεφάλι ή να τυλιχτούν σ' αυτά και να πάθουν ασφυξία.

- ▶ Κρατάτε τα υλικά συσκευασίας μακριά από τα παιδιά.
- ▶ Μην αφήνετε τα παιδιά να παίζουν με τα υλικά συσκευασίας.

Φίλτρο οσμών για λειτουργία ανακυκλοφορίας αέρα

Τα φίλτρα οσμών φιλτράρουν τις οσμηρές ουσίες στη λειτουργία ανακυκλοφορίας αέρα. Η τακτική αλλαγή των φίλτρων οσμών εξασφαλίζει μια υψηλή απόδοση φιλτραρίσματος των οσμών.

Το φίλτρο οσμών πρέπει στην κανονική λειτουργία, περίπου μία ώρα κάθε μέρα, να αντικαθίσταται κάθε 12 μήνες. Το φίλτρο οσμών δεν μπορεί να καθαριστεί ή να αναγεννηθεί.

Φίλτρα οσμών θα βρείτε στην υπηρεσία εξυπηρέτησης πελατών ή στο Online-Shop. Χρησιμοποιείτε μόνο γνήσια φίλτρα οσμών.

Υλικά παράδοσης

Μετά το ξεπακετάρισμα ελέγξτε όλα τα μέρη για ενδεχόμενες ζημιές μεταφοράς καθώς και για την πληρότητα της παράδοσης.

→ *Εικ. 1*, → *Εικ. 2*

Συναρμολόγηση της διάταξης εκτροπής του αέρα ανακυκλοφορίας

1. Πιέστε τη διάταξη εκτροπής του αέρα ανακυκλοφορίας ομοιόμορφα πάνω στο στόμιο του αέρα, μέχρι η διάταξη εκτροπής του αέρα ανακυκλοφορίας να ασφαλίσει με τον χαρακτηριστικό ήχο. ①
2. Για να αλλάξετε τη ροή του αέρα, γυρίστε τη διάταξη εκτροπής του αέρα ανακυκλοφορίας προς τα δεξιά ή προς τα αριστερά. ②
→ *Εικ. 3*
3. Τυλίξτε το καλώδιο στη διάταξη εκτροπής του αέρα ανακυκλοφορίας.
→ *Εικ. 4*

Τοποθέτηση της υποδοχής του φίλτρου οσμών

1. Ανοίξτε εντελώς το τζάμι με τα δύο χέρια, μέχρι να ασφαλίσει το στήριγμα γυαλιού.
→ *Εικ. 5*
2. Αφαιρέστε τα φίλτρα λίπους.
Πληροφορίες για την αφαίρεση των φίλτρων λίπους, θα βρείτε στις οδηγίες χρήσης της συσκευής σας.
3. Τοποθετήστε την μπροστινή υποδοχή του φίλτρου λοξά στο επάνω μέρος και περάστε την στις γλωττίδες. Πιέστε μέσα την υποδοχή του φίλτρου στο κάτω μέρος, έτσι ώστε να ασφαλίσει με τον χαρακτηριστικό ήχο.
→ *Εικ. 6*
4. Τοποθετήστε την κάτω υποδοχή του φίλτρου, έτσι ώστε να ασφαλίσει με τον χαρακτηριστικό ήχο.
→ *Εικ. 7*

Τοποθέτηση του φίλτρου οσμών

1. Τοποθετήστε το μπροστινό φίλτρο οσμών στο κάτω μέρος ① και αναδιπλώστε το προς τα πάνω ②.
→ *Εικ. 8*
Το αφρώδες υλικό πρέπει κατά την τοποθέτηση να συμπιέζεται.
2. Τοποθετήστε το κάτω φίλτρο οσμών πίσω ① και αναδιπλώστε το προς τα πάνω ②.
→ *Εικ. 9*
Το αφρώδες υλικό πρέπει κατά την τοποθέτηση να συμπιέζεται.
3. Τοποθετήστε τα φίλτρα λίπους.
→ *Εικ. 10*
4. Σηκώστε ελαφρά το τζάμι με τα δύο χέρια και κλείστε το εντελώς.
→ *Εικ. 11*