

***SPIRIT***

**SPIRIT II**

**EN Rotisserie**

**ES Asador giratorio**

**FR Rôtissoire**

**DE Drehspieß**

**FI Grillivarras**

**NO Rotisseri**

**DA Rotisseri**

**SV Rotisseri**

**NL Braadspit**

**IT Girarrostò**

**PT Assador de espeto**

**PL Rożen**

**RU Бертел**

**CS Otáčecí špíz**

**SK Otáčací špíz**

**HU Forgónyárs**

**RO Rotisor**

**SL Vrtljivi raženj**

**HR Rotirajući ražanj za roštilje**

**ET Pöörleva praevardaga grill**

**LV Grilēšanas iesms**

**LT Iešmas paukštienai**

EN PARTS

ES PIEZAS

FR PIÈCES

DE TEILE

FI OSAT

NO DELER

DA DELE

SV DELAR

NL ONDERDELEN

IT PARTI

PT PEÇAS

PL CZĘŚCI

RU ЧАСТИ

CS SOUČÁSTI

SK DIELY

HU ALKATRÉSZEK

RO PIESE

SL SESTAVNI DELI

HR DIJELOVI

ET OSAD

LV DAĻAS

LT DALYS

EN ASSEMBLY

ES MONTAJE

FR ASSEMBLAGE

DE MONTAGE

FI ASENNUS

NO MONTERING

DA MONTERING

SV MONTERING

NL MONTAGE

IT MONTAGGIO

PT MONTAGEM

PL MONTAŻ

RU МОУТАЖ

CS MONTÁŽ

SK MONTÁŽ

HU ÖSSZESZERELÉS

RO ASAMBLARE

SL SESTAVLJANJE

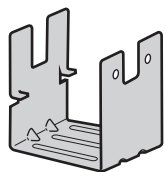
HR SASTAVLJANJE

ET KOKKUPANEMINE

LV MONTĀŽA

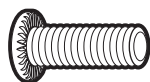
LT SURINKIMAS

1



A

2



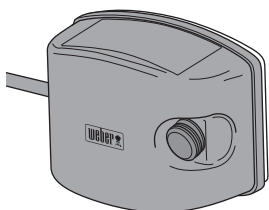
B

2



C

1



D

1



E

1



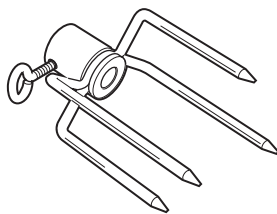
H

1



I

2



K

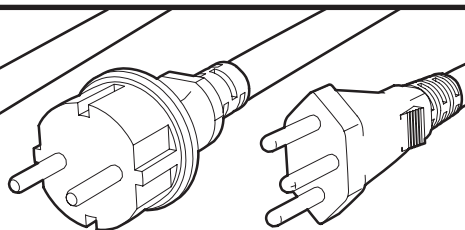
1



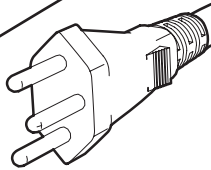
EE



G

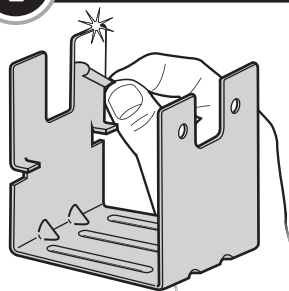


F



J

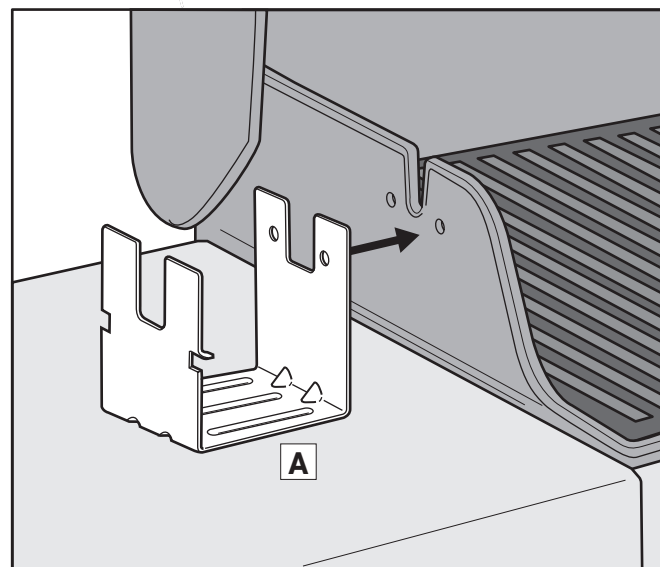
1



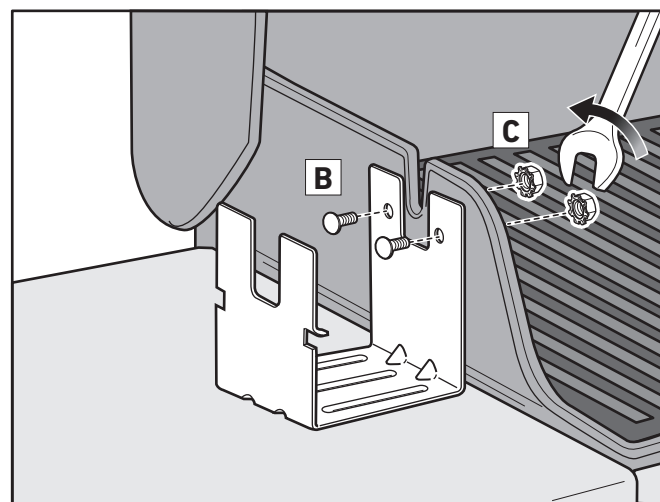
- 7/16"

**SPIRIT**

**SPIRIT II**

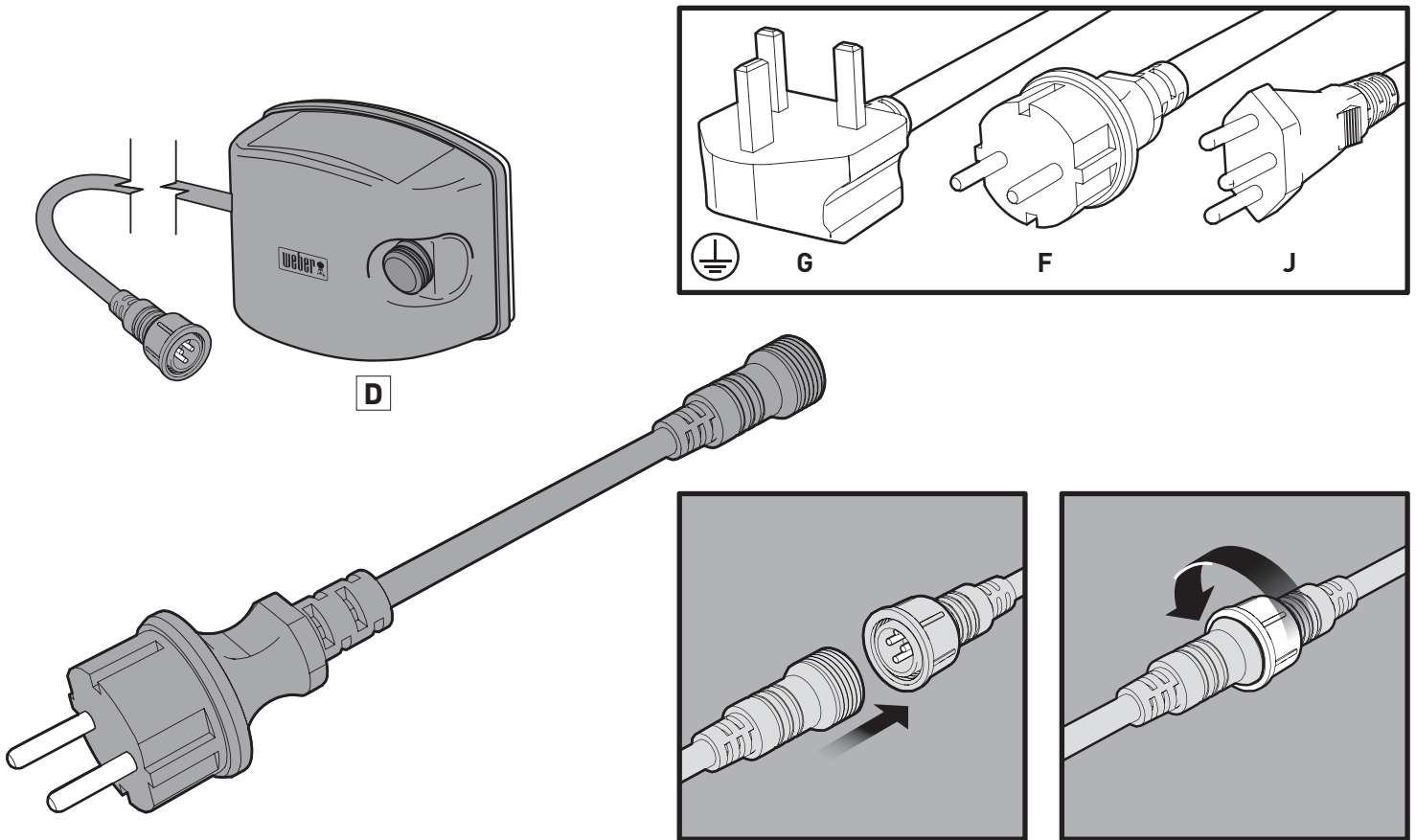


A

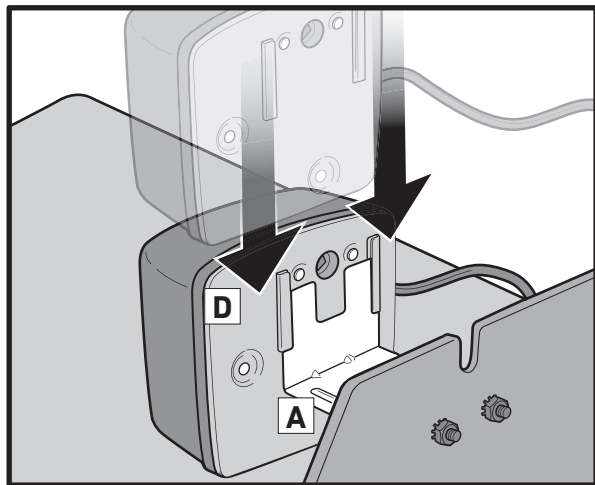
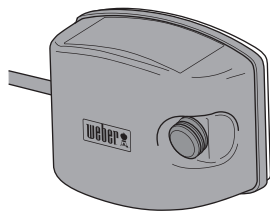


B

C



- EN** Attach plug adapter to rotisserie motor for use in your region. Press together and fasten with hand nut.
- ES** Conecte el adaptador correspondiente a su región al enchufe del motor del asador giratorio. Presione bien y apriete la tuerca de ajuste manual.
- FR** Brancher un adaptateur aux normes du pays sur le moteur de rôtissoire. Presser puis serrer à l'aide d'un écrou à main.
- DE** Für die Verwendung des Drehspieß-Motors einen für Ihre Region passenden Adapterstecker benutzen. Zusammendrücken und festziehen.
- FI** Liitä grillivartaan moottori omalla alueella käytettävään pistorasia-adaptteriin. Paina yhteen ja kiristä käsin.
- NO** Fest kontaktadapteren til rotisserimotoren for bruk i ditt område. Trykk sammen og fest for hånd.
- DA** Sæt den stikadapter på ledningen til rotisserimotoren, som skal bruges i din region. Skru adapteren på stikket, så delene er spændt godt sammen.
- SV** Anslut den kontaktadapter som ska användas i ditt land till rotisserimotorn. Tryck ihop och dra åt med vridfästet.
- NL** Sluit een steckeradapter voor gebruik in uw regio aan op de braadspitmotor. Druk deze tegen elkaar en draai vast met de handmoer.
- IT** Montare sul cavo elettrico del motore del girarrosto l'adattatore con la spina corretta per l'utilizzo nella propria regione. Premere le due parti e fissare il dado manualmente.
- PT** Ligue um adaptador de tomada ao motor do assador de espeto adequado à utilização na sua região. Comprima e fixe com uma porca de aperto manual.
- PL** Aby móc używać różna w swoim kraju/regionie, podłącz adapter wtyczki do silnika różna. Docisnij i zamocuj za pomocą nakrętki.
- RU** На двигатель вертела установите штепсельный адаптер, который подходит для применения в вашем регионе. Прижмите и зафиксируйте с помощью затяжной гайки.
- CS** Připojte adaptér zástrčky k motoru otáčecího špízu. Zatlačte dohromady a utáhněte pomocí ruční matice.
- SK** Pripojte adaptér zástrčky k motoru otáčacieho špízu pre použitie vo Vašej oblasti. Zatlačte dohromady a utiahnite pomocou ručnej matice.
- HU** A forgónyárs motorhoz használja a helyileg szokásos csatlakozódugó adaptert. Nyomja össze öket és rögzítse a kézi anyával.
- RO** Branşați adaptorul fișei motorului pentru a-l utiliza în regiunea dvs. Strângeți și fixați cu piulița moletată.
- SL** Pritrdite vmesnik za vtič na motor vrtljivega ražnja za uporabo na vašem območju. Stisnite skupaj in pritrdite z matico.
- HR** Spojite odgovarajući adapter utikača koji se rabi u vašoj regiji na motor rotirajućeg ražnja za roštilje. Pritisnite ih i pričvrstite navojem.
- ET** Ühendage pöörleva praevardaga grilli mootoriga teie regioonis kasutamiseks mõeldud pistikuadapter. Suruge kokku ja kinnitage käsimitriga.
- LV** Pievienojiet grilēšanas iesma motoram lietošanai jūsu reģionā paredzēto kontaktdakšas adapteri. Saspieties kopā un nostipriniet, izmantojot ar roku skrūvējamo uzgriezni.
- LT** Prie iešmo paukštienai variklio prijunkite tinkamą jūsų regionui tinkamą kištuko adapterį. Suspauskite puses ir suveržkite varžle.



EN



**WARNING! POTENTIAL SHOCK HAZARD**

Slide the back of the rotisserie motor (D) onto the end of the bracket (A).

#### ELECTRICAL GROUNDING INSTRUCTIONS

Follow all DANGERS, WARNINGS, and CAUTIONS in your grill owner's guide.

#### ⚠ WARNING:

- This motor is equipped with an earthed plug for protection against shock hazard and should be plugged directly into a properly earthed outlet.
- Do not cut or remove the earth pin from this plug.
- Do not operate the rotisserie motor if it malfunctions or if the cord or plug is damaged.
- Use only outdoors; do not expose to rain. Do not immerse in water.
- Never allow power cord to come in contact with hot surfaces.
- To reduce risk of electric shock, keep extension cord connection dry and off the ground.
- Always ensure that the electrical socket being used has the correct voltage (230V).
- The appliance is to be supplied through a residual current device (RCD) having a rated residual operating current not exceeding 30 mA.
- To ensure continued protection against risk of electric shock, connect to properly earthed outlets only.
- Only use extension cables approved for OUTDOOR USE marked with W-A and rated for the power of this motor.
- A short power lead is supplied to reduce the risk of tripping over the lead. Extension cables may be used, but caution must be taken to prevent tripping over the cable.
- Use the shortest length extension cable possible. Do not connect 2 or more extension cables together.
- This rotisserie is not for use by children.
- Always unplug motor from wall outlet before disconnecting plug adapter.

Failure to follow the DANGERS, WARNINGS, and CAUTIONS contained in this accessory owner's guide and your WEBER grill owner's guide may result in serious bodily injury or death, or may cause electric shock or result in a fire or an explosion causing damage to property. If you do not have your WEBER grill owner's guide, contact the customer service representative in your area using the contact information on [www.weber.com](http://www.weber.com) to obtain a replacement guide.

ES



**¡ADVERTENCIA! RIESGO DE DESCARGA ELÉCTRICA**

Deslice la cara posterior del motor del asador giratorio (D) sobre el extremo del soporte (A) para encajarlo.

#### INSTRUCCIONES DE CONEXIÓN ELÉCTRICA A TIERRA

Respete todas las indicaciones de PELIGRO, ADVERTENCIA y PRECAUCIÓN que contiene el manual del propietario de la barbacoa.

#### ⚠ ADVERTENCIA:

- Este motor está equipado con un enchufe con conexión a tierra para proporcionar protección contra descargas eléctricas y debe conectarse directamente a una toma de suministro eléctrico conectada a tierra.
- No corte ni desmonte la clavija de conexión a tierra de este enchufe.
- No use el motor del asador giratorio si no funciona correctamente o si el cable o el enchufe están dañados.
- El uso debe tener lugar exclusivamente al aire libre; no exponer a la lluvia. No sumergir en agua.
- El cable de alimentación no debe entrar en contacto con superficies calientes.
- Para reducir el riesgo de descarga eléctrica, mantenga la conexión del cable prolongador seca y separada del suelo.
- Compruebe siempre que la toma de suministro eléctrico en uso posea la tensión correcta (230 V).
- El equipo debe alimentarse mediante un dispositivo de corriente residual (RCD) cuya corriente residual nominal no supere los 30 mA.
- Para garantizar la protección continua frente al riesgo de descarga eléctrica, el equipo sólo debe conectarse a tomas de suministro eléctrico con conexión a tierra.
- Use sólo cables prolongadores homologados para el USO AL AIRE LIBRE, marcados con las letras W-A y aptos para la potencia nominal de este motor.
- El cable de alimentación incluido es particularmente corto para reducir el riesgo de caída al tropezar con el mismo. Se admite el uso de cables prolongadores, pero debe extremarse la precaución para evitar el riesgo de caída al tropezar con ellos.
- Use cables prolongadores de la mínima longitud posible. No conecte 2 o más cables prolongadores entre sí.
- Este asador giratorio no es apto para el uso por niños.
- Desenchufe siempre el motor de la toma de suministro eléctrico antes de desconectar el adaptador.

No respetar las indicaciones de PELIGRO, ADVERTENCIA y PRECAUCIÓN que contienen el manual del propietario de este accesorio y el manual del propietario de su barbacoa WEBER puede dar lugar a lesiones personales graves o fallecimientos, causar descargas eléctricas o provocar incendios o explosiones resultantes en daños materiales. Si ha perdido o extraviado el manual del propietario de su barbacoa WEBER, póngase en contacto con el representante de atención al cliente de su zona usando la información de contacto disponible en [www.weber.com](http://www.weber.com) para conseguir una copia.



AVERTISSEMENT! RISQUE DE DÉCHARGE ÉLECTRIQUE

Faire glisser la partie arrière du moteur de rôtissoire (D) sur l'extrémité du support (A).

#### INSTRUCTIONS DE MISE À LA TERRE

Respecter toutes les mentions DANGER, AVERTISSEMENT et MISE EN GARDE présentes dans le mode d'emploi de votre barbecue.

#### ⚠ AVERTISSEMENT :

- Ce moteur est équipé d'une prise de terre pour protéger des risques de choc électrique et doit être branché directement à une prise correctement mise à la terre.
- Ne pas couper ou retirer la prise de terre de cette fiche.
- Ne pas utiliser le moteur de rôtissoire s'il présente des dysfonctionnements, ou encore si le câble ou la prise est endommagé.
- Utiliser uniquement en extérieur ; ne pas exposer à la pluie. Ne pas immerger dans l'eau.
- Ne jamais laisser le câble d'alimentation entrer en contact avec des surfaces chaudes.
- Pour réduire le risque de choc électrique, garder la prise de la rallonge au sec et hors du sol.
- Toujours s'assurer que la prise électrique utilisée présente le voltage adapté (230 V).
- L'appareil doit être alimenté par un dispositif différentiel à courant résiduel (DDR) ayant un courant de fonctionnement résiduel d'une sensibilité qui ne dépasse pas 30 mA.
- Pour garantir une protection constante contre le risque de choc électrique, brancher uniquement sur des prises femelles correctement mises à la terre.
- Utiliser uniquement des rallonges homologuées pour un USAGE EXTÉRIEUR, labellisées résistantes aux intempéries et conçues pour la puissance de ce moteur.
- Afin de réduire le risque de chute, le câble d'alimentation fourni est de petite taille. Il est possible d'utiliser une rallonge ; il convient alors de procéder avec précaution pour éviter de trébucher sur le câble.
- Utiliser la plus petite rallonge possible. Ne pas brancher plusieurs rallonges ensembles.
- Cette rôtissoire n'est pas conçue pour être utilisée par des enfants.
- Toujours débrancher le moteur de la prise murale avant de déconnecter l'adaptateur.

Le non-respect des mentions DANGER, AVERTISSEMENT et MISE EN GARDE reprises dans le mode d'emploi de cet accessoire et celui de votre barbecue WEBER pourrait causer de graves blessures ou la mort, ou provoquer un choc électrique, un incendie ou une explosion, entraînant à son tour des dégâts matériels. Si vous ne disposez pas du mode d'emploi de votre barbecue WEBER, contactez le représentant du service à la clientèle de votre région en vous référant aux coordonnées indiquées sur [www.weber.com](http://www.weber.com) pour obtenir un nouveau mode d'emploi.



WARNHINWEIS! RISIKO EINES ELEKTRISCHEN SCHLAGS

Schiebe das Ende des Drehspieß-Motors (D) auf das Ende der Halterung (A).

#### ERDUNGSVORSCHRIFTEN

Bitte sämtliche Hinweise „GEFAHR“, „WARNUNG“ und „VORSICHT“ des Benutzerhandbuchs beachten.

#### ⚠ WARNUNG:

- Dieser Motor ist zum Schutz vor Stromschlägen mit einem Schukostecker ausgestattet. Der Stecker sollte direkt in eine ordnungsgemäß geerdete Steckdose gesteckt werden.
- Den Erdungskontakt dieses Steckers nicht durchtrennen oder entfernen.
- Den Drehspieß-Motor nicht verwenden, wenn er nicht ordnungsgemäß funktioniert oder Kabel bzw. Stecker beschädigt sind.
- Nur im Freien verwenden; niemals Regen aussetzen. Nicht in Wasser eintauchen.
- Das Stromkabel darf niemals mit heißen Oberflächen in Berührung kommen.
- Um die Gefahr von Stromschlägen zu verringern, den Anschluss an das Verlängerungskabel trocken halten und nicht auf dem Boden platzieren.

- Stets sicherstellen, dass die verwendete Steckdose mit der korrekten Spannung (230 V) betrieben wird.
- Das Gerät muss über einen Fehlerstrom-Schutzschalter (Residual Current Device, RCD) betrieben werden. Der Bemessungsfehlerstrom darf 30 mA nicht überschreiten.
- Um einen dauerhaften Schutz vor Stromschlägen zu gewährleisten, nur an ordnungsgemäß geerdete Steckdosen anschließen.
- Nur witterungsbeständige Verlängerungskabel verwenden, die für den GEBRAUCH IM FREIEN zugelassen und für die Leistung dieses Motors ausgelegt sind.
- Um ein Stolpern über das Stromkabel zu verhindern, wird ein kurzes Stromkabel mitgeliefert. Die Verwendung von Verlängerungskabeln ist erlaubt. Diese müssen allerdings mit Vorsicht verwendet werden, um ein Stolpern über das Kabel zu verhindern.
- Es sollte ein möglichst kurzes Verlängerungskabel verwendet werden. Nicht zwei oder mehr Verlängerungskabel aneinander anschließen.
- Der Gebrauch des Drehspießes ist nicht für Kinder bestimmt.
- Vor dem Entfernen des Adaptersteckers immer das Kabel des Motors aus der Steckdose ausstecken.

Ein Nichtbeachten der Hinweise „GEFAHR“, „WARNUNG“ und „VORSICHT“, die in diesem Benutzerhandbuch und dem Benutzerhandbuch Ihres WEBER-Grills aufgeführt werden, kann zu schweren Körperverletzungen oder zu Todesfällen führen oder einen elektrischen Schlag verursachen. Zudem kann es zu einem Brand oder einer Explosion führen und Sachschäden verursachen. Sollten Sie keinen Zugang zum WEBER-Benutzerhandbuch haben, wenden Sie sich bitte an einen Vertreter des Kundendienstes in Ihrer Nähe. Die entsprechenden Kontaktinformationen finden Sie auf [www.weber.com](http://www.weber.com).



VAROITUS! SÄHKÖISKUN VAARA

Paina grillivartaan moottori (D) kiinnikkeen (A) päälle.

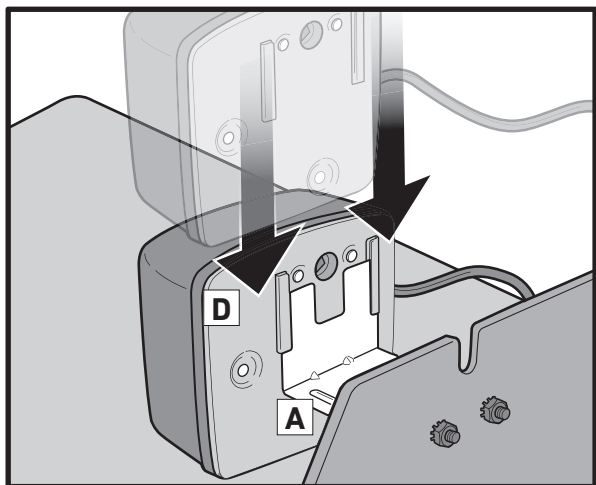
#### SÄHKÖLAITTEEN MAADOITUSOHJEET

Noudata grillisi omistajan oppaassa olevia VAARALAUSEKKEITA, VAROITUKSIA ja HUOMAUTUKSIA.

#### ⚠ VAROITUS:

- Moottori on varustettu sähköiskulta suojaavalla maadoitetulla pistokkeella, joka tulee liittää suoraan asianmukaisesti maadoitettuun pistorasiaan.
- Älä katkaise tai irrota pistokkeen maadoituspiikkiä.
- Älä käytä grillivartaan moottoria, jos se ei toimi kunnolla tai jos johto tai pistoke on vahingoittunut.
- Vain ulkokäyttöön; ei saa altistaa sateelle. Ei saa upottaa veteen.
- Älä anna sähköjohdon koskaan osua kuumiin pintoihin.
- Ehkäise sähköiskujen vaaraa pitämällä sähköjohto kuivana ja irti maasta.
- Varmista, että käytettävän pistorasian jännite on oikea (230 V).
- Laitteen saa liittää vain vikavirtasuojalla varustettuun pistorasiaan, jonka käyttövirta on korkeintaan 30 mA.
- Varmista jatkuva suojaus sähköiskulta kytkemällä pistoke vain asianmukaisesti maadoitettuun pistorasiaan.
- Käytä vain tämän moottorin tehoon sopivia ULKOKÄYTTÖÖN hyväksytyjä W-A-merkittyjä jatkojohtoja.
- Laitteen lyhyt sähköjohto ehkäisee kompastumisen vaaraa. Jatkojohdon käyttö on sallittua, mutta se pitää sijoittaa siten, että vältetään kompastumisia.
- Käytä mahdollisimman lyhyttä jatkojohtoa. Älä liitä toisiinsa useampia jatkojohtoja.
- Grillivarrasta ei saa antaa lasten käyttöön.
- Irrota moottorin johto aina pistorasiasta ennen pistorasia-adapterin irrottamista.

Tässä lisätarvikkeen omistajan oppaassa sekä WEBER-grillin omistajan oppaassa olevien VAARALAUSEKKEIDEN, VAROITUSTEN ja HUOMAUTUSTEN noudattamatta jättäminen saattaa aiheuttaa vakavan loukkaantumisen tai kuolemantapauksen tai sähköiskun, tulipalon tai räjähdysten, jonka seurauksena voi olla omaisuuden vahingoittuminen. Jos sinulla ei ole WEBER-grillin omistajan opasta, ota yhteyttä oman alueesi asiakaspalveluun uuden oppaan saamiseksi, yhteystiedot löytyvät verkkosivuiltamme [www.weber.com](http://www.weber.com).



NO



ADVARSEL! FARE FOR STØT

Skyv baksiden av rotisserimotoren (D) på siden av braketten (A).

#### INSTRUKSJONER FOR JORDING

Følg alle FARER, ADVARSLER og FORSIKTIGHETER i grillens brukerveiledning.

#### ⚠ ADVARSEL:

- Denne motoren er utstyrt med en jordet kontakt for beskyttelse mot støtskader, og bør festes direkte i et vegguttak med skikkelig jording.
- Ikke skjær i eller fjern den jordede kontakten fra dette vegguttaket.
- Ikke bruk rotisserimotoren hvis det er noe feil med den, eller om ledningen eller kontakten er skadet.
- Brukes bare utendørs. Ikke utsett for regn. Ikke fordyp i vann.
- La aldri strømledningen komme i kontakt med varme overflater.
- Hold skjøteledningstilkoblingen tørr og vekk fra bakken for å redusere risikoen for elektriske støt.
- Forsikre deg alltid om at vegguttaket du bruker har riktig spenning (230 V).
- Produktet må brukes gjennom en jordfeilsbryter, med en angitt driftsspenning som ikke overstiger 30 mA.
- Koble bare til vegguttak med skikkelig jording, for å sikre fortsatt beskyttelse mot risikoen for elektriske støt.
- Bruk bare skjøteledninger som er godkjent for UTENDØRSBRUK merket med W-A, og som er godkjent for kraften til denne motoren.
- En kort strømlledning medfølger, for å redusere risikoen for at noen snubler over ledningen. Du kan bruke skjøteledninger, men da må du være forsiktig slik at ingen snubler over dem.
- Bruk den korteste skjøteledningen som mulig. Ikke koble sammen 2 eller flere skjøteledninger.
- Dette rotisseriet skal ikke brukes av barn.
- Motoren må alltid kobles fra vegguttaket før pluggadapteren kobles fra.

Hvis du ikke følger FARENE, ADVARSLER og FORSIKTIGHETENE som beskrives i denne brukerveiledningen for tilbehør og brukerveiledningen for din WEBER-grill, kan det forårsake alvorlig personskade eller død, eller det kan forårsake elektrisk støt eller resultere i en brann eller en eksplosjon, som fører til skade på eiendom. Hvis du ikke har brukerveiledningen for din WEBER-grill, kontakter du kundeservicerepresentanten i ditt område ved bruk av kontaktinformasjonen på [www.weber.com](http://www.weber.com) for å be om en ny brukerveiledning.

DA



ADVARSEL! FARE FOR ELEKTRISK STØD

Lad bagsiden af rotisserimotoren (D) glide på plads på beslaget (A).

#### ANVISNINGER VEDR. ELEKTRISK JORDING

Vær opmærksom på alle advarselsanvisninger (FARE, ADVARSEL og FORSIGTIG) i brugervejledningen til din grill.

#### ⚠ ADVARSEL:

- Denne motor er udstyret med et jordet stik til beskyttelse mod stød. Stikket skal sluttes direkte til et udtag med korrekt jording.
- Undlad at fjerne jord-stikbenet fra dette stik.
- Undlad at bruge rotisserimotoren, hvis den ikke fungerer korrekt, eller hvis ledningen eller stikket er beskadiget.
- Kun til udendørs brug; skal beskyttes mod regn. Må ikke nedsænkes i vand.
- Sørg for, at strømledningen aldrig kommer i kontakt med varme overflader.
- For at reducere risikoen for elektrisk stød skal forlængerledningen altid holdes tør og væk fra jorden.
- Kontrollér, at det elektriske udtag, du bruger, har den korrekte spænding (230 V).
- Enheden får strøm gennem en RCD (reststrømsanordning) med en nominal driftsstrøm, der ikke overstiger 30 mA.
- For at sikre fortsat beskyttelse mod elektrisk stød må motoren kun sluttes til jordede strømudtag.
- Brug udelukkende forlængerledninger, som er godkendt til UDENDØRS BRUG og mærket med W-A, og som er godkendt til brug sammen med motorer af denne størrelse.
- Der medfølger en kort ledning, som reducerer risikoen for snubleulykker. Det er muligt at bruge forlængerledning. Men sørg for at lægge den, så man ikke snubler over den.
- Brug en så kort forlængerledning som muligt. Undlad at sætte to eller flere forlængerledninger sammen.
- Dette rotisseri må ikke anvendes af børn.
- Tag altid stikket til motoren ud, inden du tager stikadapteren ud.

Hvis du ikke følger advarselsanvisningerne (ADVARSEL, FARE, FORSIGTIG) i denne vejledning og i vejledningen til din WEBER-grill, kan det medføre alvorlige personskader eller død samt elektrisk stød, brand eller eksplosion og materielle skader. Hvis du ikke har brugervejledningen til din WEBER-grill, kan du kontakte din lokale kundeservicerepræsentant ved hjælp af kontaktoplysningerne på [www.weber.com](http://www.weber.com) og få en ny.

SV



VARNING! RISK FÖR EVENTUELL STÖT

Skjut ned rotisseri-motorns baksida (D) på fästets ände (A).

#### INSTRUKTIONER FÖR ELEKTRISK JORDNING

Följ all information om FAROR, VARNINGAR och FÖRSIKTIGHETSÅTGÄRDER i grillens användarhandbok.

#### ⚠ VARNING:

- Den här motorn är utrustad med en jordad kontakt som skydd mot elstötar, och den får endast anslutas till ett korrekt jordat uttag.
- Kapa inte och ta inte bort jordningsstiftet från kontakten.
- Använd inte rotisserimotorn om den inte fungerar korrekt eller om sladden eller kontakten är skadade.
- Använd endast utomhus. Får inte utsättas för regn. Nedsänk inte i vatten.
- Låt aldrig kabeln komma i kontakt med varma ytor.
- Minska risken för elstötar genom att hålla förlängningskablens kontakt torr och upphöjd från marken.
- Säkerställ att det eluttag som används har korrekt spänning (230 V).
- Apparaten ska strömförsörjas genom en jordfelsbrytare med en felström som inte överstiger 30 mA.
- För att säkerställa ett fortsatt skydd mot elstötar får anslutning endast göras till korrekt jordade uttag.
- Använd endast förlängningskablar som är godkända för UTOMHUSBRUK, märkta W-A och godkända för den här motorns effekt.
- En kort strömladd medföljer för att minska snubblingsrisken. Förlängningskablar kan användas, men tänk på snubblingsrisken.
- Använd en så kort förlängningskabel som möjligt. Koppla inte samman 2 eller fler förlängningskablar.
- Detta rotisseri får inte användas av barn.
- Koppla alltid bort motorn från vägguttaget innan du kopplar bort kontaktadaptern.

Om inte informationen om FAROR, VARNINGAR och FÖRSIKTIGHETSÅTGÄRDER i tillbehörets och WEBER-grillens användarhandbok följs kan det leda till allvarliga personskador, dödsfall, elektriska stötar, brand eller en explosion som kan orsaka materiella skador. Om du inte har användarhandboken för din WEBER-grill kontakter du den lokala kundeservicerepresentanten via kontaktinformationen på [www.weber.com](http://www.weber.com) för att få ett nytt exemplar.



**WAARSCHUWING! GEVAAR  
VOOR ELEKTROCIETIE**

Schuif de achterkant van de braadspitmotor (D) op het eind van de beugel (A).

#### AARDINGSINSTRUCTIES

Volg alle aanwijzingen zoals GEVAAR, WAARSCHUWING en PAS OP in de gebruikershandleiding van uw barbecue op.

#### ⚠ WAARSCHUWING:

- Deze motor is voorzien van een geaarde stekker voor bescherming tegen elektrische schokken en dient rechtstreeks op een correct geaard stopcontact te worden aangesloten.
- De pin voor de aarding niet van deze stekker afsnijden of verwijderen.
- De braadspitmotor niet gebruiken als deze slecht werkt of als de kabel of stekker beschadigd is.
- Alleen buiten gebruiken. Niet blootstellen aan regen. Niet onderdompelen in water.
- Stroomkabel mag niet in aanraking komen met hete oppervlakken.
- Verlengkabel droog en van de grond houden om het risico op elektrische schokken te verminderen.
- Controleer altijd of het stopcontact dat wordt gebruikt het juiste voltage (230 V) heeft.
- Het apparaat dient van stroom te worden voorzien via een aardlekschakelaar met een aardlekstroom van maximaal 30 mA.
- Alleen aansluiten op correct geaarde stopcontacten, voor blijvende bescherming tegen elektrische schokken.
- Alleen verlengkabels gebruiken die zijn goedgekeurd voor BUITENGEBRUIK en genoeg capaciteit hebben om het vermogen van deze motor aan te kunnen.
- Er is een korte voedingskabel meegeleverd om het risico op het struikelen over de kabel te verminderen. U kunt een verlengkabel gebruiken, maar u dient deze zo neer te leggen dat er geen risico bestaat op het struikelen over de kabel.
- Gebruik de kortst mogelijke verlengkabel. Sluit geen 2 of meer verlengkabels op elkaar aan.
- Deze braadspit is niet bestemd voor kinderen.
- Haal altijd de stekker van de motor uit het stopcontact voordat u de stekkeradapter loskoppelt.

Wanneer u de aanwijzingen zoals GEVAAR, WAARSCHUWING en PAS OP in de gebruikershandleiding van deze accessoire en de gebruikershandleiding van uw WEBERbarbecue niet opvolgt, kan dit leiden tot ernstige verwondingen of de dood. Daarnaast kan dit elektrische schokken, vuur of een explosie veroorzaken, met mogelijke eigendomsschade tot gevolg. Als u niet in het bezit bent van de gebruikershandleiding van uw WEBER barbecue, kunt u voor een vervangende handleiding contact opnemen met de klantenservicevertegenwoordiger in uw gebied via de contactinformatie op [www.weber.com](http://www.weber.com).



**AVVERTENZA! RISCHIO DI  
SCOSSE ELETTRICHE**

Inserire la parte posteriore del motore del girarrosto (D) nell'apposita staffa (A).

#### ISTRUZIONI PER LA MESSA A TERRA ELETTRICA

Attenersi sempre a tutte le informazioni di PERICOLO, AVVERTENZA e AVVISO contenuti nel manuale utente del barbecue.

#### ⚠ AVVERTENZA:

- Questo motore è dotato di una spina con messa a terra per la protezione contro le scosse elettriche. La spina deve essere collegata direttamente a una presa dotata di messa a terra.
- Non tagliare o rimuovere il polo di messa a terra da questa spina.
- Non usare il motore del girarrosto in caso di guasto o se il cavo o la spina sono danneggiati.
- Usare solo all'aperto; non esporre alla pioggia. Non immergere in acqua.
- Evitare che il cavo di alimentazione entri in contatto con superfici calde.
- Per ridurre il rischio di scosse elettriche, il cavo di prolunga deve essere mantenuto sempre asciutto e non a contatto con il terreno.
- Assicurarsi sempre che la presa elettrica utilizzata sia della tensione corretta (230 V).
- L'apparecchio deve essere alimentato attraverso un interruttore differenziale (RCD) con una corrente di esercizio residua nominale non superiore a 30 mA.

- Per assicurare una protezione continua contro il rischio di scosse elettriche, collegare solo a prese dotate di messa a terra.
- Utilizzare solo cavi di prolunga approvati per l'USO ALL'APERTO, contrassegnati W-A e compatibili con la potenza di questo motore.
- Un cavo di alimentazione corto viene fornito per minimizzare il rischio di inciampare nel cavo. È possibile utilizzare cavi di prolunga, ma fare attenzione a non inciampare nel cavo.
- Utilizzare il cavo di prolunga più corto a disposizione. Non collegare 2 o più cavi di prolunga insieme.
- Questo girarrosto non deve essere utilizzato da bambini.
- Scollegare sempre il motore dalla presa a muro prima di scollegare l'adattatore.

Il mancato rispetto dei messaggi di PERICOLO, AVVERTENZA e AVVISO contenuti nella guida utente di questo accessorio e nella guida utente del barbecue WEBER può causare gravi lesioni corporee o morte, scosse elettriche, incendi o esplosioni, con danni materiali. Se non si dispone della guida utente WEBER, contattare il rappresentante del servizio clienti nella propria area utilizzando le informazioni di contatto su [www.weber.com](http://www.weber.com) per richiedere una copia sostitutiva.



**AVISO! PERIGO POTENCIAL DE  
CHOQUE**

Deslize a parte de trás do motor do assador de espeto (D) em direção à extremidade do suporte (A).

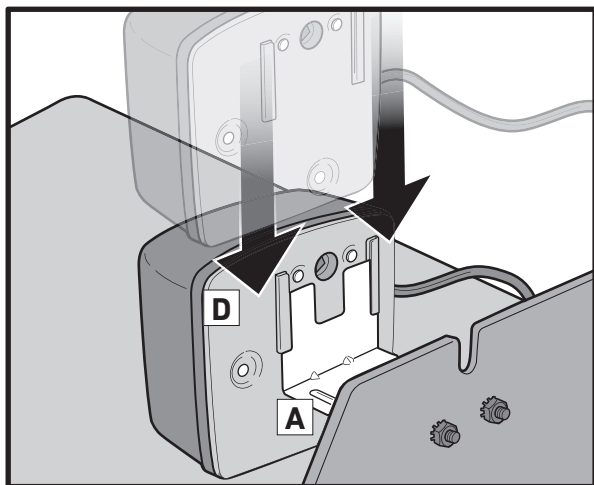
#### INSTRUÇÕES DE LIGAÇÃO À TERRA

Siga todas as indicações de PERIGOS, AVISOS e PRECAUÇÕES referidas no manual do proprietário do seu grelhador.

#### ⚠ AVISO:

- Este motor está equipado com uma ficha com ligação à terra para proteção contra o risco de choques e deve ser ligado diretamente a uma tomada devidamente ligada à terra.
- Não corte nem retire o pino de terra desta ficha.
- Não ligue o motor do assador de espeto se este apresentar avarias ou se o cabo ou a ficha estiverem danificados.
- Utilizar apenas no exterior; não expor à chuva. Não submergir em água.
- Nunca deixe o cabo elétrico entrar em contacto com superfícies quentes.
- Para reduzir o risco de choques elétricos, mantenha a ligação do cabo de extensão seca e afastada do chão.
- Assegure sempre que a tomada de energia elétrica utilizada tem a tensão correta (230 V).
- O aparelho deverá ser alimentado através de um dispositivo de corrente residual (RCD) com uma corrente de funcionamento residual nominal que não exceda 30 mA.
- Para garantir a proteção continuada contra o risco de choques elétricos, ligue apenas a tomadas devidamente ligadas à terra.
- Utilize apenas cabos de extensão aprovados para UTILIZAÇÃO NO EXTERIOR, com marcação "W-A" (utilização ao ar livre) e com a classificação adequada para a potência deste motor.
- É fornecido um cabo de alimentação curto para reduzir o risco de tropeçamento no cabo. É possível utilizar cabos de extensão, mas é necessário prestar atenção para evitar tropeçar no cabo.
- Utilize o cabo de extensão mais curto possível. Não ligue 2 ou mais cabos de extensão em conjunto.
- Este assador de espeto não se destina a ser utilizado por crianças.
- Desligue sempre o motor da tomada de parede antes de desligar o adaptador de tomada.

A não observância das indicações de PERIGOS, AVISOS e PRECAUÇÕES presentes no manual do proprietário deste acessório e no manual do proprietário do seu grelhador WEBER poderá resultar em lesões pessoais graves ou morte, ou poderá causar choque elétrico ou resultar num incêndio ou numa explosão, com danos materiais. Caso não disponha do manual do proprietário do seu grelhador WEBER, contacte o representante do apoio ao cliente da sua área utilizando as informações de contacto em [www.weber.com](http://www.weber.com) para obter um manual de substituição.



PL



**OSTRZEŻENIE! POTENCJALNE RYZYKO PORĄŻENIA PRĄDEM**

Wsuń tył silnika różna (D) na koniec wspornika (A).

#### INSTRUKCJA DOTYCZĄCA UZIEMIENIA ELEKTRYCZNEGO

Przestrzegaj wszystkich zaleceń oznaczonych w podręczniku użytkownika grilla jako **NIEBEZPIECZEŃSTWO, OSTRZEŻENIE i PRZESTROGA**.

#### ⚠ OSTRZEŻENIE:

- Silnik jest wyposażony w trójbolcową wtyczkę (z uziemieniem) w celu zabezpieczenia przed porażeniem prądem. Wtyczkę należy podłączyć bezpośrednio do prawidłowo uziemionego gniazda (na trzy bolce).
- Nie odcinaj ani nie wyjmuj bolca uziemiającego z tej wtyczki.
- Nie włączaj silnika różna, jeżeli działa nieprawidłowo lub jeżeli przewód bądź wtyczka są uszkodzone.
- Używaj wyłączanie na zewnątrz. Chroń przed deszczem. Nie zanurzaj w wodzie.
- Nigdy nie dopuszczaj do sytuacji, w której przewód zasilający stykałby się z gorącymi powierzchniami.
- Aby obniżyć ryzyko porażenia prądem, złącze przedłużacza chroń przed wilgocią i dbaj, aby nie stykało się z ziemią.
- Zawsze sprawdzaj, czy w używanym gnieździe elektrycznym jest odpowiednie napięcie (230 V).
- To urządzenie powinno być obsługiwane przez wyłącznik różnicowoprądowy (RCD) o prądzie znamionowym nieprzekraczającym 30 mA.
- Aby zapewnić nieprzerwaną ochronę przed porażeniem prądem, podłączaj wyłącznik do prawidłowo uziemionych gniazd.
- Korzystaj wyłącznie z przedłużaczy zatwierdzonych do użytku **NA ZEWNĄTRZ**, oznaczonych symbolem W-A i przeznaczonych do zasilania tego silnika.
- Krótki przewód zasilający ma na celu obniżenie ryzyka potknięcia się o niego. Możesz stosować przedłużacze, ale musisz wówczas zwracać uwagę, aby się nie potknąć o przewód.
- Używaj możliwie najkrótszego przedłużacza. Nie łącz ze sobą 2 lub więcej przedłużaczy.
- Ten rożen nie jest przeznaczony dla dzieci.
- Każdorazowo przed odłączeniem adaptera wtyczki odłączaj silnik od gniazda ściennego.

Nieprzestrzeganie zaleceń oznaczonych w tym podręczniku użytkownika akcesoriów i podręczniku użytkownika grilla WEBER jako **NIEBEZPIECZEŃSTWO, OSTRZEŻENIE i PRZESTROGA** może prowadzić do poważnych obrażeń ciała lub śmierci, spowodować porażenie prądem, pożar lub wybuch skutkujące zniszczeniem mienia. Jeżeli nie masz podręcznika użytkownika WEBER, skontaktuj się z miejscowym przedstawicielem działu obsługi klienta, korzystając z danych kontaktowych na stronie [www.weber.com](http://www.weber.com) w celu uzyskania nowego podręcznika.

RU



**ПРЕДУПРЕЖДЕНИЕ! ПОТЕНЦИАЛЬНАЯ ОПАСНОСТЬ ПОРАЖЕНИЯ ЭЛЕКТРИЧЕСКИМ ТОКОМ**

Сдвиньте заднюю часть двигателя вертела (D) в направлении конца кронштейна (A).

#### ИНСТРУКЦИИ ПО ЭЛЕКТРИЧЕСКОМУ ЗАЗЕМЛЕНИЮ

Следуйте всем **УКАЗАНИЯМ, ПРЕДУПРЕЖДЕНИЯМ И ПРЕДОСТЕРЕЖЕНИЯМ**, которые приведены в вашем руководстве пользователя гриля.

#### ⚠ ОСТОРОЖНО!

- Данный двигатель оборудован заземляющей штепсельной вилкой для защиты от поражения электрическим током и должен быть напрямую подключен к надлежащим образом заземленной розетке.
- Запрещается обрезать или удалять заземляющий контакт из данной вилки.
- Запрещается включать двигатель вертела при наличии неисправностей или повреждений шнура или штепсельной вилки.
- Использовать только на улице, беречь от дождя. Не погружать в воду.
- Не допускать контакта шнура электропитания с горячими предметами.
- Для снижения риска поражения электрическим током необходимо следить за тем, чтобы соединение удлинителя было сухим и не располагалось на земле.
- Перед использованием необходимо удостовериться, что используемая электрическая розетка имеет нужное напряжение (230 В).
- Электропитание оборудования должно выполняться через устройство защитного отключения (УЗО), номинальный остаточный ток срабатывания которого не превышает 30 мА.
- С целью обеспечения должной защиты от поражения электрическим током следует подключать только к надлежащим образом заземленным розеткам.
- Использовать только удлинители, которые были одобрены для использования **ВНЕ ПОМЕЩЕНИЯ**, имеют металлическую оплетку, а также соответствуют мощности данного двигателя.
- В комплекте поставляется короткий провод питания, что обусловлено желанием снизить риск спотыкания о провод. Допускается использование удлинительных кабелей, однако следует соблюдать осторожность, чтобы не споткнуться о них.
- По возможности используйте максимально короткий удлинительный кабель. Не соединяйте два и более удлинительных кабеля вместе.
- Данный вертел не предназначен для использования детьми.
- Перед отсоединением штепсельного адаптера необходимо сначала выдернуть вилку шнура питания двигателя из розетки.

Несоблюдение **УКАЗАНИЙ, ПРЕДУПРЕЖДЕНИЙ и ПРЕДОСТЕРЕЖЕНИЙ** об опасности в настоящем руководстве по эксплуатации принадлежности, а также руководстве WEBER по эксплуатации гриля может привести к получению тяжелых травм или смерти, а также стать причиной поражения электрическим током, привести к пожару или взрыву, став причиной повреждения имущества. Если у вас нет руководства владельца гриля WEBER, обратитесь к представителю службы поддержки в своем регионе. Контактную информацию вы найдете на нашем веб-сайте [www.weber.com](http://www.weber.com).





**POZOR! RIZIKO ÚRAZU  
ELEKTRICKÝM PROUDEM**

Zasuňte zadní stranu motoru otáčecího špízu (D) na konec držáku (A).

#### POKYNY K UZEMNĚNÍ ELEKTRINY

Řiďte se všemi VÝSTRAHAMI, VAROVÁNÍMI a UPOZORNĚNÍMI ve své Příručce uživatele elektrického grilu.

#### ⚠VAROVÁNÍ

- Tento motor je vybaven zemněnou zástrčkou pro ochranu před zásahem elektrickým proudem a měl by být zapojen přímo do správně uzemněné zásuvky.
- Uzemňovací kolík z této zástrčky neodřezávejte, ani jakkoliv jinak neodstraňujte.
- Nepracujte s motorem otáčecího špízu, pokud je jakkoliv porouchaný, nebo pokud je poškozený kabel nebo zástrčka.
- Gril používejte pouze mimo obydlí; nevystavujte ho dešti. Nikdy ho neponořujte do vody.
- Nikdy nedovolte, aby napájecí kabel přišel do kontaktu s horkými plochami.
- Pro snížení rizika zásahu elektrickým proudem udržujte prodlužovací napájecí kabel v suchu a nenechávejte ho volně ležet na zemi.
- Vždy se ujistěte, že elektrická zásuvka, kterou používáte, má správné elektrické napětí (230V).
- Spotřebič musí být napojen na proudový chránič a provozní přívod proudu nesmí překročit 30 mA.
- Pro zajištění dlouhodobé ochrany před rizikem zásahu elektrickým proudem připojujte spotřebič pouze k řádně uzemněným zásuvkám.
- Používejte pouze prodlužovací kabely, které jsou schválené pro venkovní používání, označené W-A a nadimenzované pro výkon tohoto motoru.
- Součástí výrobku je krátký kabel, jehož délka snižuje pravděpodobnost, že o něj zakopnete. Můžete použít prodlužovací kabely, ale musíte vždy být maximálně opatrní, abyste o ně nezakopli.
- Použijte co možná nejkratší prodlužovací kabel. Nespojíte 2 a více prodlužovacích kabelů.
- S tímto otáčecím špízem by neměly zacházet děti.
- Nikdy motor nezapomínejte vypojit ze zásuvky před tím, než vypojíte adaptér.

Pokud se nebudete řídit VÝSTRAHAMI, VAROVÁNÍMI a UPOZORNĚNÍMI v této doplňkové Příručce uživatele elektrického grilu a ve Vaší Příručce uživatele elektrického grilu od WEBER, může to mít za následek vážná zranění nebo smrt, zásah elektrickým proudem, vznik požáru nebo výbuch, které způsobí škody na majetku. Pokud Příručku uživatele elektrického grilu od WEBER nemáte, kontaktujte pracovníky zákaznického servisu pro svou oblast. Kontaktní informace pro získání náhradní příručky naleznete na našich webových stránkách [www.weber.com](http://www.weber.com).



**VAROVANIE! MOŽNÉ  
NEBEZPEČENSTVO ÚRAZU  
ELEKTRICKÝM PRUDEM**

Zasuňte zadnú časť motora otočného špízu (D) na koniec držiaku (A).

#### POKYNY K ELEKTRICKÉMU UZEMNENIU

Dodržiavajte všetky UPOZORNENIA, VAROVANIA A VÝSTRAHY vo Vašom návode na použitie.

#### ⚠VAROVANIE

- Tento motor je vybavený uzemnenou zásuvkou pre ochranu pred rizikom zásahu elektrickým prúdom a mala by byť pripojená priamo do správne uzemnenej zásuvky.
- Z tejto zásuvky neodstraňujte ani neodrezávejte uzemňovací kolík.
- Motor otáčacieho špízu nespúšťajte, pokiaľ vykazuje poruchu alebo pokiaľ je poškodený jeho napájací kábel alebo zásuvka.
- Používajte iba vo vonkajšom prostredí; nevystavujte dažďu. Neponárajte do vody.
- Nikdy nedovoľte, aby napájací kábel prišiel do kontaktu s horúcimi plochami.
- Pre zníženie rizika zásahu elektrickým prúdom udržujte predlžovací napájací kábel v suchu a nenechávejte ho voľne ležať na zemi.
- Vždy zaisťte, aby elektrická zástrčka, ktorá sa používa, mala správne napätie (230V).
- Toto zariadenie musí byť napájané cez zvyškové prúdové zariadenie (RCD) s menovitým zvyškovým prevádzkovým prúdom, ktorý neprekročí 30 mA.

- Pre zaistenie dlhobojnej ochrany pred rizikom zásahu elektrickým prúdom pripojte produkt iba k riadne uzemneným zásuvkám.
- Používajte iba predlžovacie káble, schválené pre VONKAJŠIE POUŽITIE, označené W-A a nadimenzované pre výkon tohto motora.
- K produktu sa dodáva krátke napájacie vedenie, aby sa zredukovalo riziko zakopnutia o vedenie. Je možné použiť predlžovacie káble, ale je nutné venovať pozornosť zabráneniu možnosti zakopnutia o kábel.
- Použite najkratší možný predlžovací kábel. Nespájajte spolu 2 a viac predlžovacích káblov.
- Tento otáčací špíz nie je určený na používanie deťmi.
- Nikdy motor nezabudnite odpojiť zo zásuvky pred tým, ako odpojíte adaptér.

Nedodržanie UPOZORNĚNÍ, VAROVÁNÍ a VÝSTRAH, ktoré obsahuje tento návod na použitie príslušenstva a návod na použitie Vášho WEBER grilu, môže viesť k vážnym zraneniam alebo smrti, alebo môže spôsobiť zásah elektrickým prúdom alebo môže zapríčiniť požiar alebo výbuch, vedúci k poškodeniu majetku. Ak nemáte návod na použitie Vášho WEBER grilu, kontaktujte zástupcu zákaznického servisu vo Vašom okolí použitím kontaktných informácií na [www.weber.com](http://www.weber.com) pre získanie náhradného návodu.



**FIGYELMEZTETÉS!  
ELEKTROMOS ÁRAMÜTÉS  
VESZÉLYE**

Csúsztassa a forgónyárs motorjának (D) hátsó oldalát a keret (A) végére.

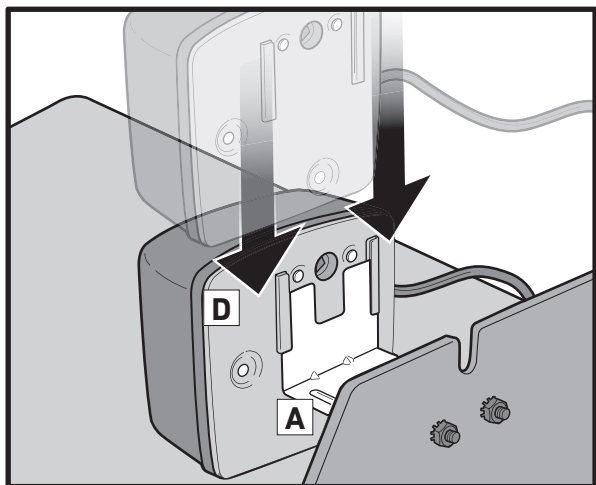
#### ELEKTROMOS FÖLDELÉSI UTASÍTÁSOK

Tartsa be a grill felhasználói útmutatójában található VESZÉLYEK, FIGYELMEZTETÉSEK és VIGYÁZAT felhívások minden utasítását!

#### ⚠ FIGYELMEZTETÉS:

- Ez a motor védőföldelésű csatlakozódugóval van felszerelve, amely véd az áramütéstől, ezért ezt egy megfelelően földelt aljzatba kell csatlakoztatni.
- Ne vágja le és ne szerelje le a földelő érintkezőt a dugóról!
- Ne használja a forgónyárs motorját, ha az nem működik megfelelően, illetve ha a zsinór vagy a dugó sérült!
- Csak szabadban használja, de ne tegye ki eső hatásának! Ne merítse vízbe!
- Soha ne érintse a kábelt forró felülethez!
- Az elektromos áramütés veszélyének csökkentése érdekében a hosszabbító csatlakozó kábelt tartsa szárazon és ne a talajon vezesse!
- Mindig ügyeljen arra, hogy a felhasznált elektromos aljzat megfelelő feszültségű legyen (230 V).
- Az eszköz egy olyan érintésvédelmi relén (RCD, FI relé) keresztül kapjon táplálást, amelynek névleges szivárgó árama nem több 30 mA-nél.
- Az elektromos áramütés elleni folyamatos védelem biztosítása érdekében, csak megfelelően földelt aljzatokhoz csatlakoztasson!
- Csak SZABADTÉRI HASZNÁLATRA jóváhagyott, W-A jelölésű és a motor teljesítményének megfelelő hosszabbító kábeleket használjon!
- Rövid tápvezetéket adunk, hogy kisebb legyen a kábelben való felbukás veszélye. Hosszabbító kábelek használata megengedett, de ügyelni kell arra, hogy nehogyan felbukjanak a kábelben.
- A lehető legrövidebb hosszabbító kábelt használja. Ne csatlakoztasson 2 vagy több hosszabbító kábelt egymás után.
- Ezt a forgónyársat gyermekek nem használhatják!
- A motor csatlakozóját először mindig a fali aljzattól húzza ki, és csak utána a csatlakozódugó adapterből.

A jelen tartozék használati útmutató és a WEBER grill felhasználói útmutató VESZÉLYEKRE, FIGYELMEZTETÉSEKRE és VIGYÁZATRA felhívó utasításainak figyelmen kívül hagyása súlyos személyi sérülést vagy halált okozhat, illetve áramütéshez vagy tűzhöz vagy robbanáshoz vezethet, amely anyagi kárt okozhat. Ha nem áll rendelkezésére WEBER felhasználói kézikönyv, vegye fel a kapcsolatot a területileg illetékes vevőszolgálat képviselőjével a honlapunkon [www.weber.com](http://www.weber.com) található elérhetőségi adatok alapján és kérjen egy példányt a kézikönyvből.



RO



AVERTIZARE! PERICOL DE ELECTROCUTARE

Glisați spatele motorului rotisorului (D) pe capătul suportului (A).

#### INSTRUCȚIUNI PENTRU LEGAREA LA PĂMÂNT

Urmați toate notificările de PERICOL, AVERTIZARE, și ATENȚIE din ghidul de utilizare a grătarului Weber.

#### ⚠ AVERTIZARE:

- Acest motor este echipat cu o fișă legată la pământ pentru protecție față de riscul de electrocutare, și trebuie bransat direct la o priză legată corespunzător la pământ.
- Nu tăiați sau îndepărtați de pe această fișă piciorușul de legare la pământ.
- Nu exploatați motorul rotisorului dacă funcționează defectuos, sau dacă cordonul sau fișa sunt deteriorate.
- Utilizați-l numai în exterior; nu-l expuneți la ploaie. Nu-l imersați în apă.
- Nu lăsați niciodată cordonul de alimentare să atingă suprafețe fierbinți.
- Pentru a reduce riscul de electrocutare, mențineți uscată și la distanță de sol conexiunea prelungitorului.
- Asigurați-vă întotdeauna că priza electrică utilizată are tensiunea corectă (230 V).
- Aparatul va fi alimentat printr-un dispozitiv pentru curenți reziduali cu un curent rezidual de acționare nominal nu mai mare de 30 mA.
- Pentru a asigura protecția continuă față de riscul de electrocutare, conectați-l numai la prize legate corespunzător la pământ.
- Utilizați numai prelungitoare aprobate pentru uz exterior, marcate W-A, și dimensionate pentru puterea acestui motor.
- Este furnizat un cablu de alimentare scurt pentru a reduce riscul de împiedicare în cablu. Pot fi utilizate cabluri prelungitoare, dar trebuie să aveți grijă să nu vă împiedicați de cablu.
- Utilizați cel mai scurt cablu prelungitor posibil. Nu conectați 2 sau mai multe cabluri prelungitoare între ele.
- Acest rotisor nu este destinat utilizării de către copii.
- Debransați întotdeauna motorul de la priză înainte de a deconecta adaptorul fișei.

Neurmarea notificărilor de PERICOL, AVERTIZARE și ATENȚIE din acest ghid de utilizare a accesoriilor și din ghidul de utilizare a grătarului WEBER poate avea drept rezultat accidente grave sau deces, sau poate cauza electrocutare, sau poate avea drept rezultat incendii, sau explozii cauzatoare de daune materiale. Dacă nu aveți ghidul de utilizare a grătarului WEBER, contactați reprezentantul serviciului pentru clienți în zona dumneavoastră, folosind datele de contact de la [www.weber.com](http://www.weber.com) pentru a obține un ghid de înlocuire.

SL



OPOZORILO! POTENCIALNO TVEGANJE ZA ELEKTRIČNI UDAR

Motor ražnja (D) povlecite nazaj, na konec konzole (A).

#### NAVODILA ZA ELEKTRIČNO OZEMLJITEV

Upoštevajte vsa navodila v povezavi z NEVARNOSTMI in OPOZORILI iz teh navodil.

10

#### ⚠ OPOZORILO:

- Ta motor je opremljen z ozemljitvenim vtičem za zaščito pred električnim udarom in ga je treba vključiti neposredno v ustrezno ozemljeno vtičnico.
- Ne režite ali odstranjujte ozemljitvenega zoba od vtiča.
- Motorja vrtljivega ražnja ne uporabljajte, če je v okvari ali ima poškodovan kabel ali vtič.
- Samo za uporabo na prostem; ne izpostavljajte dežju. Ne potaplajte v vodo.
- Pazite, da napajalni kabel ne pride v stik s vročimi površinami.
- Da bi zmanjšali tveganje za električni udar, naj bo priključek podaljška suh in nad tlemi.
- Vedno se prepričajte, da je napetost uporabljene električne vtičnice pravilna (230 V).
- Aparat naj se napaja prek naprave za diferenčni tok (RCD) z nazivnim delovnim tokom, ki ne presega 30 mA.
- Za zagotovitev neprekinjene zaščite pred električnim udarom priključite le v ustrezno ozemljene vtičnice.
- Uporabite le podaljške, ki so odobreni za ZUNANJO UPORABO, označeni z W-A in ocenjeni za moč tega motorja.
- Priložen je kratek napajalni kabel, ki zmanjša možnost za spotikanje čezenj. Lahko uporabite podaljške, vendar jih zavarujte, da ne pride do spotikanja.
- Uporabite čim krajši podaljšek. Ne povežite dveh ali več priključkov.
- Otroci naj ne uporabljajo vrtljivega ražnja.
- Pred odklopom vmesnika za vtič vedno izklopite motor iz vtičnice.

Neupoštevanje navodil v povezavi z NEVARNOSTMI in OPOZORILI iz teh navodil ali navodil za uporabo žara WEBER lahko privede do resne poškodbe ali smrti ali pa povzroči električni udar, požar ali eksplozijo, ki lahko privede do škode na lastnini. Če nimate navodil za uporabo žara WEBER, stopite v stik s predstavnikom za pomoč kupcem na svojem območju prek podatkov za stik na spletnem mestu [www.weber.com](http://www.weber.com) in prejeli boste nadomestna navodila.

HR



UPOZORENJE! POTENCIJALNA OPASNOST OD STRUJNOG UDARA

Gurnite pozadino motora roštilja (D) na kraj nosača (A).

#### UPUTE ZA ELEKTRIČNO UZEMLJENJE

Pridržavajte se svih OPASNOSTI, UPOZORENJA i MJERA OPREZA navedenih u priručniku za vlasnika roštilja.

#### ⚠ UPOZORENJE:

- Motor je opremljen uzemljenim utikačem koji služi za zaštitu od električnog udara i koji se treba izravno uključiti u pravilno uzemljenu utičnicu.
- Nemojte rezati ili uklanjati uzemljenje s ovog utikača.
- Ne upotrebljavajte motor rotirajućeg ražnja za roštilje ako je u kvaru ili ako je oštećen kabel ili utikač.
- Upotrebljavati isključivo na otvorenim prostorima; ne izlagati kiši. Ne uranjati u vodu.
- Kabel za napajanje ne smije doći u kontakt s vrućim površinama.
- Da biste smanjili rizik od električnog udara, produžni kabel čuvajte na suhom i iznad tla.
- Uvijek provjerite je li napon korištene električne utičnice ispravan (230 V).
- Uređaj se mora napajati putem sklopke na diferencijalnu struju (RCD) čija nazivna preostala radna struja ne prelazi 30 mA.
- Da biste osigurali neprekidnu zaštitu od električnog udara, spajajte isključivo s pravilno uzemljenim utičnicama.
- Upotrebljavajte isključivo produžne kabele odobrene za VANJSKU UPORABU, označene s W-A i naznačene snagom ovog motora.
- Isporučuje se s kratkim strujnim kabelom kako bi se smanjila opasnost od spoticanja preko kabela. Možete upotrebljavati produžne kabele, ali trebate pripaziti da ne spotaknete preko kabela.
- Upotrijebite najkraći mogući produžni kabel. Nemojte međusobno spajati 2 ili više produžna kabela.
- Za ovaj rotirajući ražanj za roštilje nije predviđeno da njime rukuju djeca.
- Uvijek isključite motor iz zidne utičnice prije nego što odspojite prilagodnik utikača.

Nepridržavanje OPASNOSTI, UPOZORENJA i MJERA OPREZA navedenih u ovom priručniku za vlasnika pribora i priručniku za vlasnika roštilja tvrtke WEBER može dovesti do teških tjelesnih ozljeda ili smrtnog slučaja, uzrokovati električni udar ili dovesti do požara ili eksplozije koji mogu prouzročiti oštećenje imovine. Ako nemate priručnik za vlasnika roštilja tvrtke WEBER, obratite se predstavniku korisničke službe za svoje područje putem informacija za kontakt na adresi [www.weber.com](http://www.weber.com) kako biste dobili zamjenski priručnik.

ET

**HOIATUS! VÕIMALIK  
ELEKTRILÖÖGIOHT**

Libistage pöörleva praevardaga grilli mootori (D) tagaosa kinnituse (A) otsa.

**ELEKTRILISE MAANDUSE JUHISED**

Pange tähele kõiki grilli kasutusjuhendis esitatud OHUTEATEID, HOIATUSI ja ETTEVAATUSABINÕUSID.

**△ HOIATUS!**

- See mootor on varustatud maandatud pistikuga, et kaitsta elektrilöögi ohu eest. See tuleks ühendada otse õigesti maandatud pistikupesasse.
- Ärge löigake ega eemaldage maandusharu sellest pistikust.
- Ärge rakendage pöörleva praevardaga grilli mootorit, kui sellel on tõrge või kui juhe või pistik on kahjustatud.
- Kasutage ainult väljas. Ärge jätke vihma kätte. Ärge kastke vette.
- Ärge laske toitejuhtmel kunagi kuumade pindadega kokku puutuda.
- Elektrilöögi ohu vältimiseks hoidke pikendusjuhtme ühendust kuivana ja maapinnast eemal.
- Veenduge alati, et kasutataval pistikupesal on õige pinge (230 V).
- Seadme toide peab olema jääkvooluseadme (RCD) kaudu, mille talitluse rikkevoolu nimiväärtus ei ületa 30 mA.
- Selleks et tagada pidev kaitse elektrilöögi eest, ühendage ainult õigesti maandatud pistikutega.
- Kasutage ainult pikendusjuhtmeid, mis on VÄLITINGIMUSTES KASUTAMISEKS heaks kiidetud ja millel on W-A märgis ning mida on selle mootori varustamiseks hinnatud.
- Juhtmel komistamise ohu vähendamiseks on komplektis kaasas lühike elektrijuhe. Pikendusjuhtmeid võib kasutada, kuid juhtmel komistamise ärahoidmiseks tuleb rakendada ettevaatust.
- Kasutage võimalikult lühikest pikendusjuhet. Ärge ühendage 2 või enamat pikendusjuhet kokku.
- Pöörleva praevardaga grill ei ole mõeldud kasutamiseks lastele.
- Enne pistikuadapteri lahti ühendamist võtke mootor alati seinakontaktist välja.

Tarviku ja WEBER-i grilli kasutusjuhendis toodud OHUTEADETE, HOIATUSTE ja ETTEVAATUSABINÕUDE eiramine võib põhjustada raske kehavigastuse või surma, elektrilöögi või tulekahju või plahvatus, mille tagajärjeks on vara kahjustamine. Kui teil WEBER-i kasutusjuhendit ei ole, võtke asendusjuhendi hankimiseks ühendust oma piirkonna klienditeeninduse esindajaga, kasutades meie veebisaidil [www.weber.com](http://www.weber.com) toodud kontaktandmeid.

LV

**BRĪDINĀJUMS! POTENCIĀLS  
ELEKTROŠOKA RISKS**

Uzbīdīet grilēšanas iesma motora aizmugurējo daļu (D) uz kronšteina gala (A).

**NORĀDĪJUMI PAR ELEKTRISKO ZEMĒJUMU**

Ievērojiet visus grila īpašnieka rokasgrāmatā ietvertos paziņojumus ar apzīmējumiem BĪSTAMI, BRĪDINĀJUMI un UZMANĪBU.

**△ BRĪDINĀJUMS!**

- Šis motors ir aprīkots ar iezemētu kontaktdakšu, kas nodrošina aizsardzību pret elektriskās strāvas triecienu un ir tieši jāpievieno pienācīgi iezemētai kontaktlīdžai.
- Nepārgrieziet zemējuma vadu un neizņemiet zemējuma kontakttapu no šīs kontaktdakšas.
- Nedarbiniet grilēšanas iesma motoru, ja ir radušies tā darbības traucējumi vai ir bojāts vads vai kontaktdakša.
- Lietojiet ierīci tikai ārpus telpām un sargājiet to no lietus. Neiegremdējiet ūdenī.
- Nekādā gadījumā nepieļaujiet strāvas vada saskari ar karstām virsmām.
- Lai samazinātu elektriskās strāvas triecienu risku, sargājiet pagarinātāja savienojumu no mitruma un nelieciet pagarinātāju uz zemes.
- Vienmēr pārliicinieties, ka lietotajai elektriskajai kontaktlīdžai ir pieslēgts vajadzīgais spriegums (230 V).
- Strāvas padeve aprīkojumam ir jānodrošina, izmantojot paliekošās strāvas ierīci (RCD), kuras nominālais darba paliekošās strāvas stiprums nepārsniedz 30 mA.
- Lai nodrošinātu pastāvīgu aizsardzību pret elektriskās strāvas triecienu, pievienojiet tikai pienācīgi iezemētām kontaktlīdžām.

- Izmantojiet tikai LIETOŠANAI ĀRPUS TELPĀM apstiprinātus pagarinātājus, kas ir apzīmēti ar W-A un kuru nominālā jauda atbilst šī motora jaudai.
- Lai mazinātu aizķeršanās risku, komplektācijā ir iekļauts īss strāvas vads. Driķst lietot pagarinātājus, taču ir jāuzmanās, lai neaizķertos aiz vada.
- Lietojiet pēc iespējas īsāku pagarinātāju. Nesavienojiet kopā 2 vai vairāk pagarinātājus.
- Šo grilēšanas iesmu nedrīkst lietot bērni.
- Pirms spraudņa adaptera atvienošanas vienmēr atvienojiet motoru no sienas kontaktlīdžas.

Ja netiek ievēroti šajā piederuma īpašnieka rokasgrāmatā un WEBER grila īpašnieka rokasgrāmatā ietvertie paziņojumi ar apzīmējumiem BRIESMAS, BRĪDINĀJUMI un UZMANĪBU, var tikt izraisītas smagas traumas, nāve, elektriskās strāvas triecienu vai aizdegšanās vai sprādzieni, kas var izraisīt īpašuma bojājumus. Ja jums nav WEBER grila īpašnieka rokasgrāmatas, izmantojiet vietnē [www.weber.com](http://www.weber.com) sniegto kontaktinformāciju, lai sazinātos ar reģionālā klientu apkalpošanas centra pārstāvi un iegūtu jaunu rokasgrāmatu.

LT

**SAUGOS NURODYMAS!  
IŠKROVOS PAVOJUS**

Īstumkite kepimo aparato variklio galinę daļį (D) ant laikiklio galo (A).

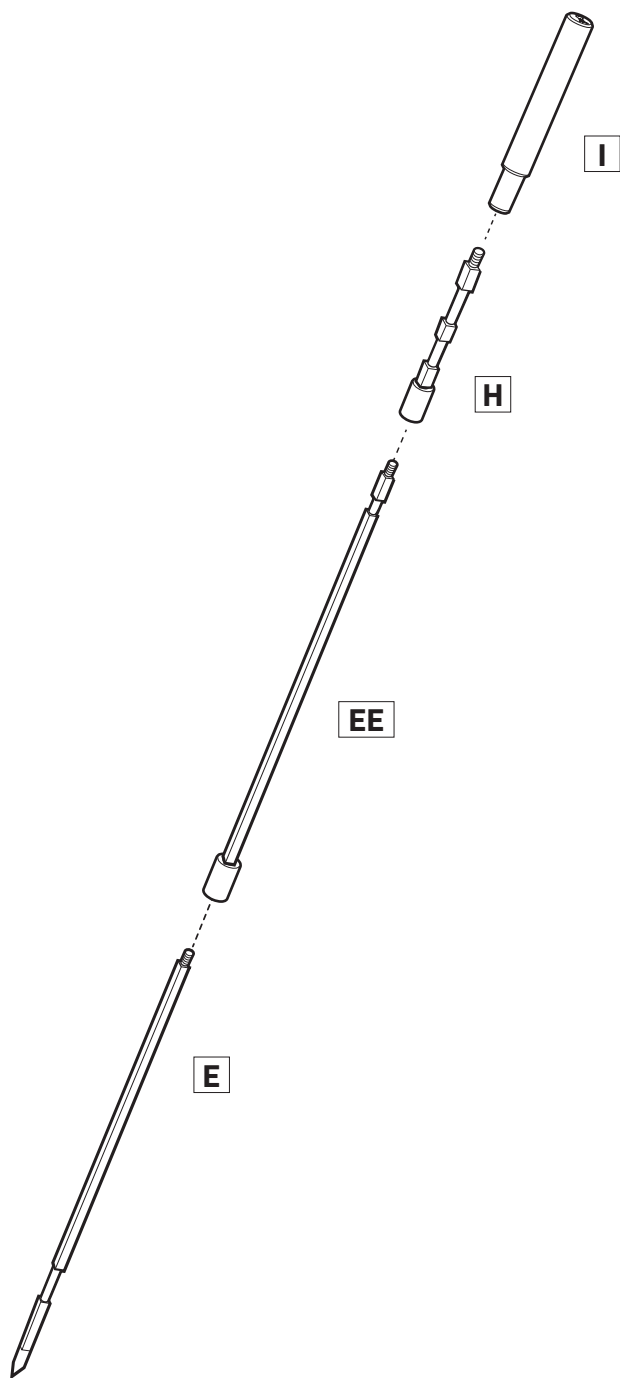
**ELEKTROS GRANDINĖS ĮŽEMINIMO INSTRUKCIJOS**

Laikykitės visų jūsų kepsninės savininko vadove pateiktų ĮSPĖJIMŲ, PERSPĖJIMŲ ir nurodymų apie PAVOJUS.

**△ ĮSPĖJIMAS:**

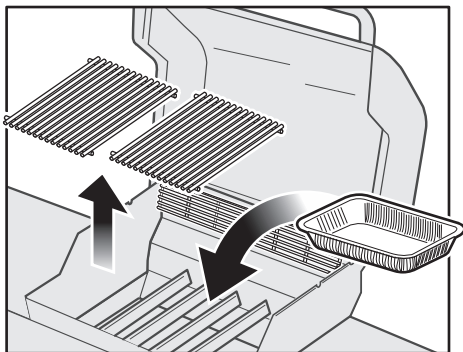
- Šiame variklyje yra įžeminimo kištukas, skirtas apsaugai nuo elektros smūgio pavojaus, jį reikia įjungti tiesiogiai į tinkamai įžemintą lizdą.
- Nenujunkite ir nepašalinkite įžeminimo kontaktų iš šio kištuko.
- Nejunkite paukštienos iešmo variklio, jei jis veikia netinkamai arba yra pažeistas kištukas arba laidas.
- Naudokite tik patalpoje, saugokite nuo lietaus. Nenardinkite į vandenį.
- Neleiskite maitinimo laidui liestis prie karštų paviršių.
- Siekdami sumažinti elektros smūgio pavojų, ilgintuvo laidą jungtį laikykite sausą ir pakeltą nuo žemės.
- Visada įsitinkinkite, kad naudojamas teisingos įtampos elektros lizdas (230 V).
- Elektros srovė į įrenginį turi būti tiekiamą per likutinės srovės prietaisą (RCD) su ne didesne nei 30 mA likutine darbine srove.
- Kad prietaisas būtų tinkamai apsaugotas nuo elektros smūgio pavojaus, junkite jį tiksliai į tinkamai įžemintą elektros lizdą.
- Naudokite TIK LAUKE TINKAMUS naudoti ilgintuvus, pažymėtus W-A ir atitinkančius šio variklio elektros įtampą.
- Pridedamas trumpas maitinimo laidas yra skirtas sumažinti pavojų, kad už laido kas nors užklius. Ilgintuvus naudoti galima, bet tai reikia daryti atsargiai, kad už laido niekas neužkliūtų.
- Naudokite kuo trumpesnį ilgintuvo laidą. Nejunkite 2 ar daugiau ilgintuvų laidų.
- Šis iešmas paukštienai neskirtas naudoti vaikams.
- Prieš atjungdami adapterį, visada išjunkite variklį iš elektros lizdo sienoje.

Nesilaikant šiame priedo savininko vadove bei „WEBER“ kepsninės savininko vadove pateiktų instrukcijų dėl ĮSPĖJIMŲ, PERSPĖJIMŲ ir PAVOJŲ galima sunkiai ar net mirtinai susižaloti, sukelti elektros smūgį, gaisrą ar sprogimą, kurio metu gali būti sugadinta įranga. Jei neturite „WEBER“ kepsninės savininko vadovo, susisieki su klientų aptarnavimo tarnybos atstovu savo vietovėje naudodami mūsų svetainėje [www.weber.com](http://www.weber.com) pateiktą kontaktinę informaciją.



- EN** Assemble rotisserie shaft **(E)** **(EE)** with extension piece **(H)** and handle **(I)**.
- ES** Enrosque el espetón del asador giratorio **(E)** **(EE)** a la pieza extensora **(H)** y el mango **(I)**.
- FR** Assembler l'axe de rôtissoire **(E)** **(EE)** avec l'extension **(H)** et la poignée **(I)**.
- DE** Montiere das Erweiterungsstück **(H)** und den Griff **(I)** an der Welle des Drehspießes **(E)** **(EE)**.
- FI** Yhdistä grillivarras **(E)** **(EE)**, jatkopala **(H)** ja kahva **(I)**.
- NO** Monter rotisseriskaftet **(E)** **(EE)** på forlengelsesdelen **(H)** og håndtaket **(I)**.
- DA** Sæt forlængerstykket **(H)** og håndtaget **(I)** på rotisseriskaftet **(E)** **(EE)**.
- SV** Montera rotisserispett **(E)** **(EE)** med förlängningsdel **(H)** och handtag **(I)**.
- NL** Zet de spies van het braadspit **(E)** **(EE)**, het verlengstuk **(H)** en het handvat **(I)** in elkaar.
- IT** Assemblare l'asta del girarrosto **(E)** **(EE)** con la prolunga **(H)** e l'impugnatura **(I)**.
- PT** Monte a haste do assador de espeto **(E)** **(EE)** com a peça de extensão **(H)** e a pega **(I)**.
- PL** Zmontuj trzon różna **(E)** **(EE)** z elementem przedłużającym **(H)** i uchwytem **(I)**.
- RU** Установите на вал вертела **(E)** **(EE)** насадку **(H)** и ручку **(I)**.
- CS** Složte tyč otáčecího špízu **(E)** **(EE)**, prodlužovací díl **(H)** a rukojeť **(I)**.
- SK** Zložte tyč **(E)** **(EE)** otočného špízu, predĺžovací diel **(H)** a rukoväť **(I)**.
- HU** Szerelje össze a forgónyárs tengelyt **(E)** **(EE)** a hosszabbító elemet **(H)** és a fogót **(I)**.
- RO** Asamblați arborele rotisorului **(E)** **(EE)** cu piesa prelungitoare **(H)** și mânerul **(I)**.
- SL** Gred ražnja **(E)** **(EE)** sestavite s podaljškom **(H)** in ročajem **(I)**.
- HR** Sastavite šipku za roštilj **(E)** **(EE)** s pomoću produžetka **(H)** i drške **(I)**.
- ET** Joondage grilli võll **(E)** **(EE)** pikenduseseadme **(H)** ja käepidemega **(I)**.
- LV** Piestipriniet grilēšanas iesma asij **(E)** **(EE)** pagarinājuma daļu **(H)** un rokturi **(I)**.
- LT** Uždėkite ant veleno **(E)** **(EE)** ilginamąją dalį **(H)** ir rankenėlę **(I)**.

5



EN Prepare grill for rotisserie cooking by storing/lowering/removing the warming rack and removing cooking grates. RECOMMENDATION: Place a fresh foil pan directly under food on top of the FLAVORIZER BARS

ES Prepare la barbacoa para cocinar con el asador giratorio guardando/plegando/desmontando el soporte para calentar y las rejillas de cocción. RECOMENDACIÓN: Coloque una bandeja de aluminio nueva bajo el alimento, encima de las barras FLAVORIZER.

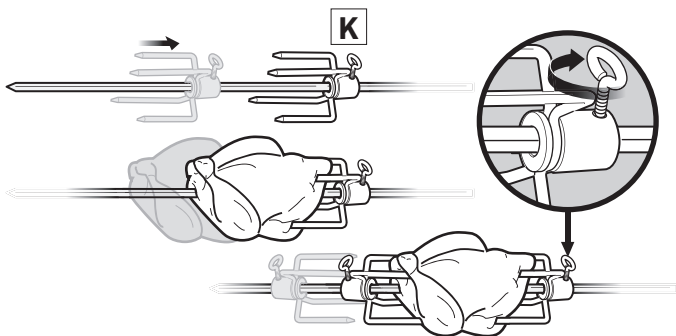
FR Pour préparer le barbecue à la cuisson sur rôtissoire, stocker/abaisser/retirer la grille de réchauffage et retirer les grilles de cuisson. RECOMMANDATION : Placer une nouvelle barquette jetable directement sous les aliments, sur les barres FLAVORIZER.

DE Den Grill für das Grillen mit Drehspieß vorbereiten. Dazu den Warmhalterost verstauen, herunterklappen oder ausbauen und die Grillroste entfernen. EMPFEHLUNG: Direkt unter dem Grillgut auf den FLAVORIZER BARS eine frische Aluschale platzieren.

FI Valmistele grilli grillivartaan käyttöä varten poistamalla lämmitysteline tai laskemalla se alas sekä poistamalla grilliritilät. SUOSITUS: Aseta puhdas alumiinivuoka ruoan alle FLAVORIZER BARS -tankojen päälle.

NO Forbered grillen for rotisseriet ved å oppbevare/senke/fjerne varmhylten, og fjern grillristene. ANBEFALT: Plasser en ny aluminiumsform direkte under maten ovenfor FLAVORIZER BARS.

6



EN To prepare the rotisserie for food, slide one spit fork into the rotisserie shaft (K). Push the rotisserie shaft through the center of the food. Slide the second spit fork into the shaft and insert the tines of both spit forks into the food. The food should be centered on the shaft. Securely tighten both spit fork screws. NOTE: The maximum weight and size allowance for this rotisserie and motor is 10 lbs (4.5 kg) and 8.5 in (21.6 cm) in diameter.

ES Prepare el asador giratorio para el alimento introduciendo uno de los tenedores en el espetón del asador giratorio (K). Inserte el espetón del asador giratorio a través del centro del alimento. Introduzca el segundo tenedor en el espetón y clave las puntas de ambos tenedores en el alimento. El alimento debe quedar situado en el centro del espetón. Fije bien los tornillos de ambos tenedores del espetón. NOTA: El peso y tamaño máximos que admite este conjunto de asador giratorio y motor es de 10 lb (4,5 kg) y 8,5 in (21,6 cm) de diámetro.

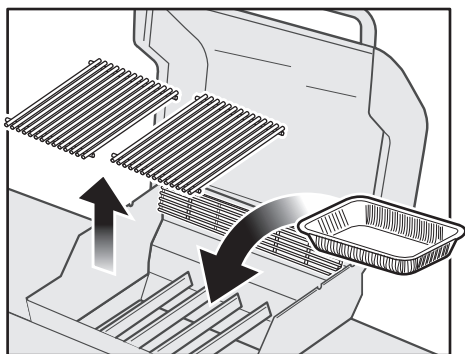
FR Pour préparer la rôtissoire pour la nourriture, faire glisser une fourchette sur l'axe de rôtissoire (K). Embrocher l'aliment au centre sur l'axe de rôtissoire. Faire glisser la seconde fourchette sur l'axe et insérer les dents des deux fourchettes dans l'aliment. L'aliment doit être centré sur l'axe. Serrer fermement les vis des deux fourchettes. REMARQUE : Le poids maximal autorisé pour cette rôtissoire et ce moteur est de 4,5 kg, le diamètre maximal autorisé de 21,6 cm.

DE Um den Drehspieß für das Grillgut vorzubereiten, eine Spießgabel auf die Welle des Drehspießes schieben (K). Die Welle des Drehspießes mitten durch das Grillgut schieben. Die zweite Spießgabel auf die Welle schieben und die Zinken beider Spießgabeln in das Grillgut einführen. Das Grillgut sollte sich in der Mitte der Welle befinden. Beide Spießgabeln sicher befestigen. HINWEIS: Dieser Drehspieß und der dazugehörige Motor sind für ein Gesamtgewicht von 4,5 kg und einen maximalen Durchmesser von 21,6 cm zugelassen.

FI Valmistele grillivarras ruokaa varten kiinnittämällä sen varteen nelipiikkinen haarukka (K). Työnnä grillivarras ruoan keskikohdan läpi. Kiinnitä toinen nelipiikkinen haarukka grillivartaan toiseen päähän ja työnnä molempien haarukoiden piikit ruoan sisään. Grillivartaan varren tulee olla ruoan keskellä. Kiristä molempien haarukoiden ruuvit kunnolla. HUOMAA: Tämän grillivartaan ja moottorin sallittu enimmäiskuurmitus on 4,5 kg ja sallittu suurin läpimitta 21,6 cm.

NO Du forbereder rotisseriet for mat ved å montere ett grillspyd på rotisseristangen (K). Trekk rotisseristangen gjennom maten. Skyv det andre grillspydet inn på stangen, og skyv spissen på begge grillspydene inn i maten. Maten bør plasseres midt på stangen. Fest skruene for begge grillspydene godt. MERK: Maksimal tillatt vekt og størrelse for dette rotisseriet og motoren er 4,5 kg og 21,6 cm i diameter.

5



DA Forbered grillen til brug af rotisseriet, og fjern brødhylde og grillriste. ANBEFALING Anbring en ny foliebakke under maden, men over dine FLAVORIZER BARS.

SV Förbered grillen för grillning med rotisseri genom att förvara/sänka/ta bort värmehyllan och ta bort grillgaller. REKOMMENDATION: Placera en ny droppform direkt under maten ovanpå FLAVORIZER-stängerna.

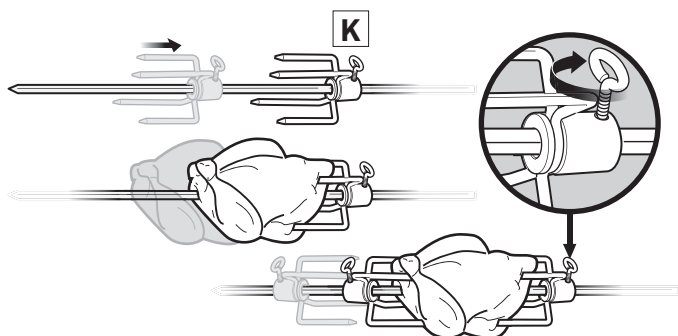
NL Berg het warmhoudrek op, klap het omlaag of verwijder het en verwijder de grillroosters voordat u gaat grillen met de braadspit. TIP: Plaats een nieuw lekbakje direct onder het voedsel dat op de FLAVORIZER BARS ligt.

IT Preparare il barbecue per il girarrosto rimuovendo o abbassando le griglie di cottura. RACCOMANDAZIONE: posizionare una vaschetta di alluminio nuova direttamente sotto il cibo ubicato sulle barre FLAVORIZER.

PT Prepare o grelhador para cozinhar com um assador de espeto armazenando/baixando/removendo a grelha de aquecimento e retirando as grelhas de cozedura. RECOMENDAÇÃO: Coloque um recipiente em alumínio novo diretamente por baixo dos alimentos que estiverem em cima das barras FLAVORIZER.

PL Przygotuj grill do pieczenia na rożnie poprzez przechowywanie/opuszczenie/wyjęcie ruszty do podgrzewania i zdjęcie ruszty do opiekania. ZALECENIE: Świeżą miseczkę aluminiową umieść bezpośrednio pod opieką porcją, na prętach aromatyzujących FLAVORIZER.

6



DA Gør rotisseriet klar til brug ved at montere en spydgaffel på rotisseriskaftet (K). Skub rotisseriskaftet midt igennem maden. Sæt den anden spydgaffel på skaftet, og før spidsen af begge spydgaffler ind i maden. Maden skal være centreret på skaftet. Spænd begge spydgaffler godt fast ved hjælp af skruerne på dem. BEMÆRK: Mad, der tilberedes på dette rotisseri og ved hjælp af denne motor, må maksimalt veje 4,5 kg og have en diameter på 21,6 cm.

SV Förbered rotisseriet för mat genom att skjuta på en spettgaffel på rotisserispettet (K). Tryck rotisserispettet genom matens mitt. Skjut på den andra spettgaffeln på spettet och skjut in båda spettgafflarnas spetsar i maten. Maten ska vara centrerad på spettet. Dra åt de båda spettgafflarnas skruvar ordentligt. OBS! Maximal vikt och storlek för detta rotisseri och denna motor är 4,5 kg och 21,6 cm i diameter.

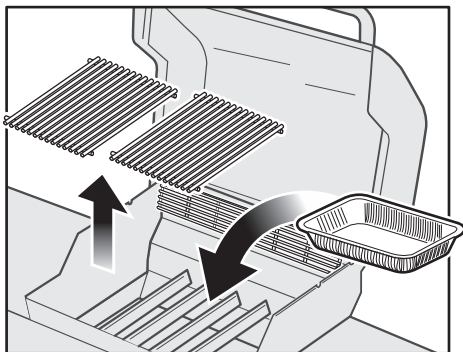
NL Schuif één spitvork over de spies van de braadspit voordat u het voedsel eraan rijgt (K). Duw de spies van de braadspit door het midden van het voedsel. Schuif de tweede spitvork over de spies en duw de scherpe punten van beide spitvorken in het voedsel. Het voedsel dient zich in het midden van de spies te bevinden. Draai de schroeven van beide spitvorken stevig vast. OPMERKING: Het maximale toegestane gewicht voor deze braadspit en motor is 4,5 kg met een maximale doorsnede van 21,6 cm.

IT Per preparare il girarrosto per la cottura, inserire uno dei fermacarne sull'asta del girarrosto (K). Inserire l'asta del girarrosto nella parte centrale del cibo. Inserire il secondo fermacarne sull'asta e quindi inserire le punte di entrambi i fermacarne nel cibo. Il cibo deve trovarsi al centro dell'asta. Serrare saldamente entrambe le viti dei fermacarne. NOTA: il peso massimo consentito per questo girarrosto e il suo motore è 4,5 kg, con un diametro massimo di 21,6 cm.

PT Para preparar o assador de espeto para os alimentos, enfie um garfo de espeto giratório na haste do assador de espeto (K). Empurre a haste do assador de espeto até ao centro dos alimentos. Enfie o segundo garfo de espeto giratório na haste e insira os dentes de ambos os garfos de espeto giratórios nos alimentos. Os alimentos devem estar sempre centrados na haste. Fixe com segurança os parafusos de ambos os garfos de espeto giratórios. NOTA: O peso e a dimensão máximos permitidos para este assador de espeto e para este motor é de 4,5 kg e 21,6 cm de diâmetro.

PL Aby przygotować rożen do nadziania na niego porcji jedzenia, nasuń jeden widelec na trzon rożna (K). Wbij trzon rożna w środek porcji przeznaczonej do pieczenia. Wsuń drugi widelec na trzon, a czubki obu widelców wbij w porcję jedzenia. Jedzenie powinno znajdować się pośrodku trzonu rożna. Mocno dokręć oba pokręta widelców. UWAGA: Maksymalna dozwolona masa i wielkość porcji jedzenia w przypadku tego rożna i silnika wynosi 10 funtów (4,5 kg) oraz 8,5 cala (21,6 cm) średnicy.

5



**RU** Подготовьте гриль для готовки с использованием вертела, опустив ниже / убрав решетки для подогрева и удалив рабочие решетки. РЕКОМЕНДАЦИИ: Установите новый алюминиевый лоток непосредственно под продуктом питания сверху ароматических пластин FLAVORIZER.

**CS** Gril pro přípravu pokrmů pomocí otáčecího špízu přichystáte tím, že uklidíte/dáte níže/odstraníte ohřívací rošt a také grilovací rošty. DOPORUČENÍ: Umístěte čistou hliníkovou misku na aromakolejnice FLAVORIZER BARS přímo pod připravované jídlo.

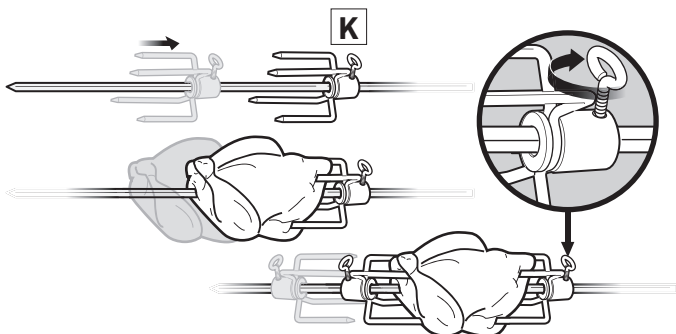
**SK** Pripravte gril pre grilovanie na otáčacom špíze pomocou uloženia / spustenia/vytiahnutia ohrievacieho roštu a vytiahnutia grilovacích roštov. ODPORÚČANIA: Umiestnite novú hliníkovú misku priamo pod jedlo na arómakoľajníc FLAVORIZER BARS.

**HU** Készítse elő a grillt a forgónyársas sütéshez úgy, hogy eltávolítja/leengedi/eltávolítja a melegítőrácsot és eltávolítja a sütőrekeszt. JAVASLAT: Helyezzen egy új fóliatálcát közvetlenül az étel alá, a FLAVORIZER aromasínek fölé.

**RO** Pregătiți grătarul pentru utilizarea ca rotisor, depozitând/coborând/demontând raftul de încălzire, și demontând grilele de gătit. RECOMANDARE: Plasați o tăviță nouă din folie de aluminiu, direct sub aliment, pe barele FLAVORIZER.

**SL** Shranite/spustite/odstranite polico za segrevanje in rešetke za peko ter pripravite žar za peko s pomočjo vrtljivega ražnja. PRIPOROČILO: Nov pladenj iz folije položite neposredno pod hrano na vrh rešetke FLAVORIZER.

6



**RU** Для подготовки вертела к готовке вставьте одну вилку вертела в вал вертела (K). Протолкните вал вертела через центр приготавливаемого продукта. Вставьте вторую вилку вертела и воткните зубцы обеих вилок вертела в приготавливаемый продукт. Продукт следует выровнять по центру вала. Тщательно затяните оба винта вилок вертела. ПРИМЕЧАНИЕ. Максимально допустимая масса продукта для данного вертела и двигателя составляет 10 фунтов (4,5 кг), а максимально допустимый диаметр продукта - 8,5 дюймов (21,6 см).

**CS** Pokud chcete na otáčecí špíz napíchnout jídlo, vsuňte jednu z vidlic na tyč otáčecího špízu (K). Tyč otáčecího špízu nechte projít středem připravovaného jídla. Přidejte na tyč i druhou vidlici a hroty obou vidlic zasuňte do jídla. Připravovaný pokrm by měl být přesně na středu tyče. Utáhněte šroubky obou vidlic. POZNÁMKA: Maximální povolená váha a velikost pro tento otáčecí špíz a motor je 4,5 kg a 21,6 cm v průměru.

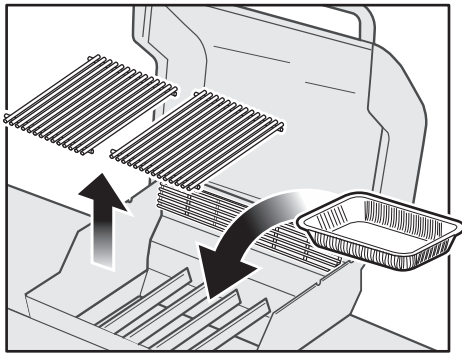
**SK** Pre prípravu otáčacieho špízu na pečenie jedla zasuňte jednu napichávaciu vidlicu do ražňa otáčacieho špízu (K). Zatlacíte ražeň otáčacieho špízu cez stred pokrmu. Zasuňte druhú napichávaciu vidlicu do ražňa a špice oboch napichávacích vidličiek zasuňte do pokrmu. Pokrm na ražni by mal byť vycentrovaný. Bezpečne utiahnite skrutky oboch napichávacích vidlíc. POZNÁMKA: Maximálna povolená váha a veľkosť tento otáčací špíz a motor je 4,5 kg a priemer 21,6 cm.

**HU** Az étel forgónyársra való előkészítéséhez, csúsztasson egy nyársvillát a forgónyárs tengelyre (K). Nyomja át a forgónyárs tengelyét az étel közepén. Csúsztassa a másik nyársvillát a tengelyre, és nyomja bele mindkét nyársvilla ágait az ételbe. Az ételnek a tengely közepén kell lennie. Rögzítse csavarokkal szorosan mindkét nyársvillát. MEGJEGYZÉS: Az erre a forgónyársra és motorra felhelyezhető tárgy legnagyobb súlya 10 font (4,5 kg) legnagyobb átmérője pedig 8,5 hüvelyk (21,6 cm) lehet.

**RO** Pregătiți rotisorul pentru aliment, glisând o furcă de frigare în axul rotisorului (K). Împingeți axul rotisorului prin centrul alimentului. Glisați a doua furcă de frigare în ax și introduceți vârfurile ambelor furci de frigare în aliment. Alimentul trebuie să fie centrat pe ax. Strângeți bine ambele șuruburi ale furcilor de frigare. NOTĂ: Greutatea maximă și spațiul alocat pentru acest rotisor și motor este de 10 lbs (4,5 kg) și 8,5 in (21,6 cm) în diametru.

**SL** Vrtljivi raženj pripravite za hrano, tako da eno nabodalo zdrsnete v gred vrtljivega ražnja (K). Potisnite gred vrtljivega ražnja skozi sredino hrane. Drugo nabodalo zdrsnite v gred in zobce obeh nabodal vstavite v hrano. Hrana naj bo na sredini gredi. Varno zatesnite vijake obeh nabodal. OPOMBA: Največja dovoljena teža in velikost vrtljivega ražnja ter motorja znašata 4,5 kg oziroma 21,6 cm premera.

5



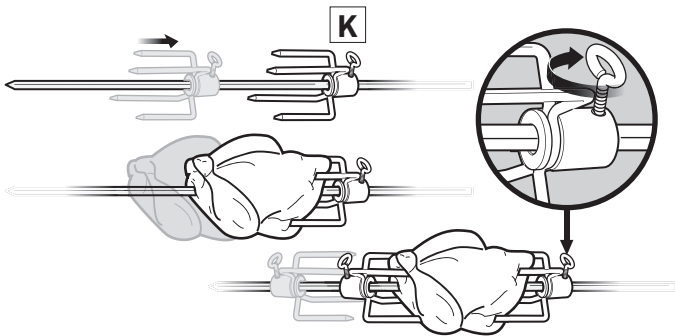
HR Pripremite roštilj za pečenje na rotirajućem ražnju za roštilje tako da spremite/spustite/skinete rešetku za podgrijavanje i skinete rešetke za pečenje. PREPORUKA: postavite novu aluminijsku pliticu za sakupljanje izravno ispod namirnice na vrh prečki za dodavanje arome FLAVORIZER

ET Valmistage pöörleva praevardaga grill grillimiseks ette, hoiundades/langetades/eemaldades soojendusraami ja küpsetusrestid. SOOVITUS: asetage värske fooliumanum FLAVORIZER-i ribidel otse toidu alla.

LV Sagatavojiet grilu cepšanai uz grilēšanas iesma, noglabājot/nolaižot/ņņemot sildīšanas plauktu un ñņemot cepšanas režģi. IETEIKUMS Nolieciet jaunu folijas paplāti tieši zem ēdiena, kas atrodas virs FLAVORIZER restēm.

LT Paruoškite kepsninę maistui gaminti, nuimdami, nuleisdami žemyn arba ištraukdami šildymo padėklą ir ištraukdami kepimo groteles. REKOMENDACIJA. Tiesiai po maistu virš „FLAVORIZER BARS“ paklokite folijos.

6



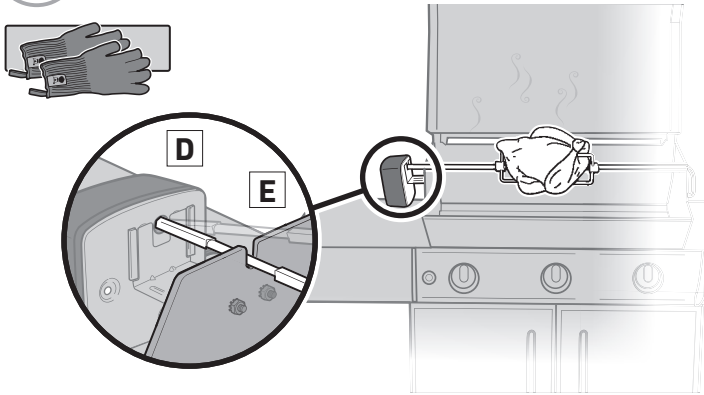
HR Kako biste pripremili rotirajući ražanj za roštilje za namirnicu, postavite jednu vilicu za roštilj na šipku rotirajućeg ražnja za roštilje (K). Gurnite šipku rotirajućeg ražnja za roštilje kroz središnji dio namirnice. Nataknete drugu vilicu za ražanj na šipku i gurnite zupce obje vilice za ražanj u namirnicu. Namirnica se mora nalaziti na sredini šipke. Čvrsto zategnite oba vijka vilice za ražanj. **NAPOMENA: maksimalna dopuštena težina i veličina ovog rotirajućeg ražnja za roštilje i motora jest 4,5 kg i 21,6 cm u promjeru.**

ET Selleks, et pöörleva praevardaga grill toidu jaoks ette valmistada, libistage üks praevardakahvel grilli võlli (K). Lükake pöörleva praevardaga grilli võll toidu keskosast läbi. Libistage võlli teine praevarras ja sisestage mõlema praevardakahvli piid toidu sisse. Toidu kesse peab asuma võllil. Pingutage kindlalt mõlemad praevardakahvli kruvid. **MÄRKUS. Pöörleva praevardaga grilli ja mootori maksimaalne lubatud kaal on 4,5 kg (10 naela) ja läbimõõt 21,6 cm (8,5 tolli).**

LV Lai sagatavotu grilēšanas iesmu ēdiena uzduršanai, uzbīdīet vienu iesma dakšu uz grilēšanas iesma ass (K). Izduriēt grilēšanas iesma asi cauri ēdiena vidusdaļai. Uzbīdīet otro iesma dakšu uz ass un ieduriēt abu iesma dakšu zarus ēdienā. Ēdienam ir jāatrodas ass vidusdaļā. Cieši pievelcīet abu iesma dakšu skrūves. **PIEZĪME. Šī grilēšanas iesma un motora maksimālais atļautais ēdiena svars un lielums ir 4,5 kg (10 mārciņas) un 21,6 cm (8,5 collas).**

LT Kad iešmas būtų paruoštas maisto gamybai, įstatykite vieną šakutę į iešmo veleną (K). Prakiškite veleną per norimą kepti patiekalą per centrą. Įstatykite į veleną antrą šakutę, abiejų šakučių nagus įstumkite į gaminamą patiekalą. Jis turi būti nustatytas per iešmo vidurį. Tvirtai priveržkite abu šakučių varžtus. **PASTABA. Leistinas maksimalus svoris ir dydis šiam iešmui ir varikliui sudaro 4,5 kg (10 sv.), skersmuo – 21,6 cm (8,5 col.).**





- EN** Preheat the grill using the instructions in your grill owner's guide. After the grill is preheated, adjust the temperature as desired. Using mitts or gloves, place the rotisserie shaft in the cookbox by sliding the sharp end of the rotisserie shaft into the rotisserie motor **(E) (D)**. Rest the grooves of the shaft in the notches of the cookbox. Plug rotisserie motor into extension lead or outlet. Switch on the motor and close the lid.

**⚠ WARNING:** Use heat-resistant barbecue mitts or gloves (conforming to EN 407, Contact Heat rating level 2 or greater) when operating barbecue.

#### COOKING TIPS

- Before cooking, make sure that the food is centered and able to rotate. If food is too heavy or irregular in shape, it may not rotate well and should not be cooked using the rotisserie. In such cases, use the indirect method of cooking on the grill. If the rotisserie sits well in the cookbox, remove the rotisserie shaft with food and set aside.
- Truss meat or poultry with string, if necessary, to make the shape as uniform as possible before putting it on the spit.
- Food preparation steps are the same for rotisserie cooking as for ordinary cooking. Indicated timing in the cookbook will be the same.

#### USE AND CARE

- Unplug the motor from outlet when not in use, or before cleaning.
- Use a soft cloth to clean the rotisserie motor. Do not use any chemicals or abrasive cleaners.
- Do not submerge motor, cord, or plug in water or other liquid.
- Hand wash spit and forks using mild dish detergent and then dry using soft cloth.
- When not in use, unplug the motor from outlet, remove from the grill and store in a dry place out of the reach of children.
- For grills with a fold-down table, remove the rotisserie motor bracket before repositioning table.

- ES** Precaliente la barbacoa siguiendo las instrucciones descritas en el manual del propietario. Una vez precalentada la barbacoa, ajuste la temperatura. Usando guantes o manoplas, introduzca el espetón del asador giratorio en el compartimento de cocción insertando para ello el extremo afilado del espetón en el motor del asador giratorio **(E) (D)**. Encaje los surcos del espetón en las muescas del compartimento de cocción. Enchufe el motor del asador giratorio al cable prolongador o la toma de suministro eléctrico. Encienda el motor y cierre la tapa.

**⚠ ADVERTENCIA:** Use manoplas o guantes de barbacoa resistentes al calor (con nivel 2 o superior de resistencia al calor por contacto según la norma EN 407) al usar la parrilla.

#### CONSEJOS DE COCCIÓN

- Antes de cocinar, asegúrese de que el alimento se encuentre centrado y pueda girar. Si el alimento es demasiado pesado o posee una forma irregular, no girará bien y no se podrá cocinar usando el asador giratorio. En tal caso, ase el alimento en la barbacoa, usando el método de cocción indirecta. Si el asador giratorio encaja bien en el compartimento de cocción, desmonte el espetón del asador giratorio con el alimento y apártelo.
- Sujete las piezas de carne y las aves con hilo de bramante, si es necesario, para aportar la máxima uniformidad al alimento antes de ensartarlo con el espetón.
- Los preparativos necesarios para cocinar alimentos con el asador giratorio son similares a los que requiere la cocción normal. Respete los tiempos indicados para la cocción en el compartimento de cocción.

#### USO Y CUIDADOS

- Desconecte el motor de la toma de suministro eléctrico cuando no se encuentre en uso o antes de llevar a cabo tareas de limpieza.
- Use un paño suave para limpiar el motor del asador giratorio. No use sustancias químicas ni agentes de limpieza abrasivos.
- No sumerja el motor, el cable o el enchufe en agua ni cualquier otro líquido.
- Lave el espetón y los tenedores a mano empleando jabón lavavajillas y séquelos después con un paño suave.
- Si no se encuentra en uso, desconecte el motor de la toma de suministro eléctrico, sáquelo de la barbacoa y guárdelo en un lugar seco, fuera del alcance de los niños.
- Para barbacoas con mesa plegable, desmonte el soporte del motor del asador giratorio antes de volver a instalar la mesa.

- FR** Préchauffer le barbecue en suivant les instructions du mode d'emploi de votre barbecue. Une fois le barbecue préchauffé, régler la température souhaitée. À l'aide de gants ou de maniques, placer l'axe de rôtissoire dans le boîtier de cuisson en faisant glisser l'extrémité tranchante de l'axe dans le moteur de rôtissoire **(E) (D)**. Poser les rainures de l'axe dans les encoches du boîtier de cuisson. Brancher le moteur de rôtissoire dans une rallonge ou une prise. Allumer le moteur et fermer le couvercle.

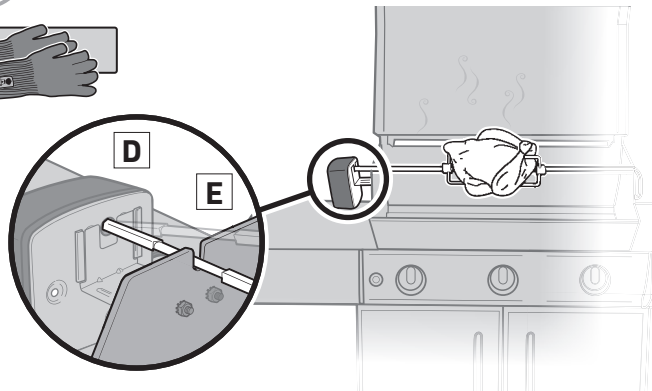
**⚠ AVERTISSEMENT :** Portez des maniques ou gants thermorésistants pour barbecue (conformes à la norme EN 407, Chaleur de contact niveau 2 ou supérieur) pour utiliser le barbecue.

#### CONSEIL DE CUISSON

- Avant la cuisson, vérifiez que l'aliment est centré et qu'il peut tourner. Si l'aliment est trop lourd ou de forme irrégulière, il ne pourra peut-être pas tourner correctement, auquel cas il ne doit pas être cuit sur la rôtissoire. Le cas échéant, le cuire sur le barbecue à l'aide de la méthode de cuisson indirecte. Si la rôtissoire est bien installée dans le boîtier de cuisson, retirer l'axe de rôtissoire et ce qu'il supporte et réserver.
- Si nécessaire, brider la viande ou la volaille avec une ficelle pour en homogénéiser la forme au mieux avant de l'embrocher.
- Les étapes de préparation de la nourriture pour la cuisson sur rôtissoire et la cuisson ordinaire sont identiques. Le temps de cuisson mentionné dans le livre de recettes sera le même.

#### UTILISATION ET SOIN

- Débrancher le moteur de la prise quand il n'est pas utilisé ou avant de le nettoyer.
- Nettoyer le moteur de rôtissoire à l'aide d'un chiffon doux. Ne pas utiliser de produits chimiques ou autres nettoyants abrasifs.
- Ne pas immerger le moteur, le câble ou la prise dans de l'eau ou tout autre liquide.
- Nettoyer la broche et les fourchettes à la main à l'aide de liquide vaisselle doux, puis sécher à l'aide d'un chiffon doux.
- Quand il n'est pas utilisé, débrancher le moteur de la prise, le retirer du barbecue et le stocker dans un endroit sec, hors de portée des enfants.
- Pour les barbecues dotés un plan de travail rabattable, retirer le support de moteur de rôtissoire avant de repositionner le plan de travail.



- DE** Den Grill gemäß den Anweisungen in Ihrem Benutzerhandbuch des Grills vorheizen. Nach dem Vorheizen die gewünschte Temperatur einstellen. Mithilfe von Grillhandschuhen die Welle des Drehspießes in die Grillkammer einführen. Dazu das spitze Ende der Welle in den Drehspieß-Motor einsetzen **(E) (D)**. Die Einkerbungen der Welle in den Aussparungen der Grillkammer ablegen. Das Kabel des Drehspieß-Motors in ein Verlängerungskabel oder eine Steckdose einstecken. Den Motor einschalten und den Deckel schließen.

**⚠️ WARNUNG:** Trage beim Handhaben des Grills hitzebeständige Grillhandschuhe (mit einer Kontaktwärmebeständigkeit der Stufe 2 oder höher gemäß DIN EN 407).

#### GRILLTIPPS

- Vor dem Grillen sicherstellen, dass sich das Grillgut in der Mitte befindet und sich drehen kann. Wenn das Grillgut zu schwer ist oder eine unregelmäßige Form besitzt, kann es sich nicht ordnungsgemäß drehen und sollte daher nicht mithilfe des Drehspießes gegrillt werden. In diesem Fall das Grillgut auf dem Grill mit indirekter Hitze grillen. Wenn der Drehspieß ordnungsgemäß in der Grillkammer sitzt, die Welle des Drehspießes mitsamt des Grillguts herausnehmen und zur Seite legen.
- Vor dem Aufspießen: Das Fleisch oder das Geflügel mit einer Schnur zusammenbinden, um eine möglichst gleichmäßige Form zu erreichen.
- Das Grillgut muss beim Grillen mit dem Drehspieß genauso vorbereitet werden wie beim normalen Grillen. Die im Kochbuch angegebenen Zeiten gelten auch für das Grillen am Spieß.

#### VERWENDUNG UND PFLEGE

- Das Kabel des Motors bei Nichtbenutzung bzw. vor dem Reinigen aus der Steckdose ausstecken.
- Zum Reinigen des Drehspieß-Motors ein weiches Tuch verwenden. Keine Chemikalien oder scheuernden Reinigungsmittel verwenden.
- Motor, Kabel oder Stecker nicht in Wasser oder andere Flüssigkeiten eintauchen.
- Den Spieß und die Spießgabeln von Hand mit mildem Spülmittel abwaschen und anschließend mit einem weichen Tuch abtrocknen.
- Bei Nichtverwendung das Kabel des Motors aus der Steckdose ausstecken, den Motor vom Grill entfernen und an einem trockenen Ort außerhalb der Reichweite von Kindern aufbewahren.
- Für Grills mit Klapptisch: Vor dem Umklappen des Tisches die Halterung des Drehspieß-Motors entfernen.

- FI** Kuumenna grilli noudattamalla omistajan oppaassa annettuja ohjeita. Kun grilli on kuumentunut, säädä sen lämpötila sopivaksi. Aseta grillivarras grillikintaiden avulla grillaustilaan työntämällä vartaan terävä pää grillivartaan moottoriin **(E) (D)**. Varmista, että varren urat tulevat grillaustilan loviin. Liitä grillivartaan moottorin johto jatkojohtoon tai pistorasiaan. Käynnistä moottori ja sulje grillin kansi.

**⚠️ VAROITUS:** Käytä grilliä käsitellessäsi lämmönkestäviä grillikintaita tai -käsineitä, jotka vastaavat vähintään standardin EN 407 kontaktilämpötasoa 2.

#### RUOANLAIITTOVINKKEJÄ

- Varmista ennen grillauksen aloittamista, että grillivarras on ruoan keskellä ja että ruoka pääsee pyörimään grillissä. Jos ruoka painaa liikaa tai se on muodoltaan epätasainen, sitä ei tule kypsentää grillivartaassa. Käytä siinä tapauksessa epäsuoraa grillausmenetelmää. Varmistettuasi, että grillivarras sopii grillaustilaan, nosta se grillistä ja laita se sivuun odottamaan.
- Sido liha tai siipikarja tarvittaessa narulla mahdollisimman tasamuotoiseksi, ennen kuin laitat ruoan grillivartaaseen.
- Valmistele grillivartaassa kypsennettävät ruoat samalla tavalla kuin muulla tavalla kypsennettävät ruoat. Ruoan ilmoitettu kypsymisaika on sama.

#### KÄYTTÖ JA HUOLTO

- Irrota moottorin johto pistorasiasta, kun sitä ei käytetä, ja ennen puhdistusta.
- Puhdista moottori pehmeällä liinalla. Älä käytä kemikaaleja tai hankaavia puhdistusaineita.
- Älä upota moottoria, johtoa tai pistoketta veteen tai muuhun nesteeseen.
- Pese piikit ja haarukat käsin miedolla pesuaineella ja kuivaa ne pehmeällä liinalla.
- Irrota moottorin johto pistorasiasta, kun grillivarrasta ei käytetä, nosta varras grillistä ja säilytä sitä kuivassa paikassa lasten ulottumattomissa.
- Alastaittavalla sivutasolla varustetuissa grilleissa irrota grillivartaan moottorin kannatin ennen kuin taitat tason alas.

- NO** Forvarm grillen ved bruk av instruksjonene i brukerveiledningen din. Etter at grillen er varm nok, justerer du temperaturen etter behov. Bruk grillvotter, plasser rotisseristangen i grillkassen ved å skyve den skarpe enden av rotisseristangen inn i rotisserimotoren **(E) (D)**. Plasser endene på stangen slik at de hviler i hakkene i grillkassen. Plugg rotisserimotoren til en skjøteledning eller et vegguttak. Slå på motoren og ha igjen lokket.

**⚠️ ADVARSEL:** Bruk varmebestandige grillvotter eller -hansker (som er i overensstemmelse med EN 407, vurderingsnivå 2 eller høyere for berøringsvarme) når du bruker grillen.

#### GRILLTIPS

- Før du griller maten må du kontrollere at maten er plassert midt på, og at den roterer. Hvis maten er for tung eller har en unormal form, kan det hende at den ikke roterer godt nok. Slik mat bør ikke grilles på rotisseriet. I slike tilfeller bruker du den indirekte grillmetoden på grillen. Hvis rotisseriet er godt festet til grillkassen, fjerner du bare rotisseristangen med maten og setter dette til side.
- Bind sammen kjøtt eller fjærkre med snøre, hvis nødvendig, for å få formen så jevn som mulig før du plasserer maten på spydet.
- Fremgangsmåten for å forberede maten er den samme for rotisseriet som ved vanlig grilling. Angitte grilltider i oppskriftene blir de samme.

#### BRUK OG PLEIE

- Trekk ut motoren fra vegguttaket når den ikke er i bruk, eller før rengjøring.
- Bruk en myk klut for å rengjøre rotisserimotoren. Bruk ingen kjemikalier eller slipende rengjøringsmidler.
- Ikke legg motoren, ledningen eller kontakten i vann eller annen væske.
- Vask grillspydene for hånd ved bruk av mildt oppvaskmiddel, og deretter tørker du dem ved bruk av en myk klut.
- Når motoren ikke er i bruk, må den kobles fra vegguttaket og oppbevares på et tørt sted som er utilgjengelig for barn.
- Hvis grillen har nedfellbart bord, må rotisseriets motorbrakett fjernes før bordet settes tilbake på plass.

**DA** Forvarm grillen i henhold til anvisningerne i brugervejledningen. Når grillen er varmet op, kan du indstille temperaturen som ønsket. Brug grydelapper eller handsker, og anbring rotisseriskaffet i grillkassen ved at føre den skarpe ende af skaffet ind i rotisserimotoren **(E) (D)**. Placer skaffet, så det hviler i indhaket på grillkassen. Slut rotisserimotoren til strømmen, evt. via en forlængerledning. Tænd for motoren, og luk låget.

**⚠ ADVARSEL:** Anvend varmeafvisende grillhandsker (i henhold til DS/EN 407, Kontaktvarme, niveau 2 eller højere) ved betjening af grillen.

#### TILBEREDNINGSTIPS

- Kontrollér inden grillning, at maden er centreret og kan dreje rundt. Hvis maden er for tung eller har en for uregelmæssig form, kan det være, at den ikke kan dreje ordentligt rundt. Så bør du finde en anden måde at tilberede den på. Du kan f.eks. stege den ved indirekte varme. Hvis rotisseriet sidder korrekt i grillkassen, skal du fjerne skaffet med mad og lægge det til side.
- Vikl om nødvendigt snor om kødet/fjerkræet, så det får en så ensartet form som muligt, inden du kommer det på spyddet.
- Maden klargøres på samme måde ved brug af rotisseriet som ved almindelig tilberedning. Den tilberedningstid, der er angivet i kokebogen, er den samme.

#### BRUG OG PLEJE

- Tag ledningen ud af stikket, når motoren ikke er i brug, og inden den skal rengøres.
- Rengør motoren med en blød klud. Undlad at bruge kemikalier eller slibende rengøringsmidler.
- Motor, ledning eller stik må ikke nedsænkes i vand eller andre væsker.
- Vask spyd og gaffler i hånden med et mildt opvaskemiddel, og tør dem med en blød klud.
- Når grillen ikke er i brug, skal stikket til motoren tages ud, og motoren skal fjernes fra grillen og opbevares på et tørt sted uden for børns rækkevidde.
- Hvis grillen har et sammenklappeligt bord, skal beslaget til rotisserimotoren fjernes, inden bordet sættes på plads igen.

**SV** Förvärm grillen enligt anvisningarna i grillens användarhandbok. När grillen förvärmats anpassar du temperaturen. Använd ugnsvantar eller handskar och placera rotisserispettet i grillen genom att skjuta in den spetsiga änden av rotisserispettet i rotisserimotorn **(E) (D)**. Placera spettets avsmalnande delar i grillådans fårar. Anslut rotisserimotorn till en förlängningsladd eller ett uttag. Starta motorn och stäng locket.

**⚠ VARNING!** Använd värmätliga grillvantar eller grillhandskar (som överensstämmer med EN 407, klass 2 eller högre för skydd mot kontaktvärme) när du använder grillen.

#### TILLAGNINGSTIPS

- Kontrollera att maten är centrerad och kan rotera fritt innan tillagning påbörjas. Om maten är för tung eller ojämnt fördelad, kan det hända att den inte roterar korrekt och får då inte tillagas med rotisseriet. Använd i sådana fall den indirekta grillmetoden. Om rotisseriet passar bra i grillådan tar du bort rotisserispettet med maten och lägger det åt sidan.
- Bind om nödvändigt upp kött eller fågel med snöre för att få en så jämn form som möjligt innan maten fästs på spettet.
- Stegen för matberedning är desamma för tillagning på rotisseri som för normal tillagning. Angivna tider i kokboken är desamma.

#### ANVÄNDNING OCH SKÖTSEL

- Koppla bort motorn från uttaget när den inte används och före rengöring.
- Använd en mjuk duk för att rengöra rotisserimotorn. Använd inte kemikalier eller ämnen med slipmedel.
- Sänk inte ned motorn, sladden eller kontakten i vatten eller annan vätska.
- Tvätta spett och gafflar för hand med ett mildt diskmedel och torka av med en mjuk duk.
- När den inte används ska motorn kopplas bort från elnätet, tas bort från grillen och förvaras på en torr plats där inga barn kan komma åt den.
- För grillar med nedfällbart bord måste man ta bort rotisseriemotorns fäste innan man ändrar bordets placering.

**NL** Verwarm de barbecue voor met behulp van de instructies in de gebruikershandleiding van uw barbecue. Wanneer de barbecue is voorverwarmd, kunt u de temperatuur naar wens aanpassen. Plaats de spies van de braadspit met behulp van wanten of handschoenen in de kookbox door het scherpe uiteinde van de spies van de braadspit in de braadspitmotor te schuiven **(E) (D)**. Laat de groeven van de spies in de inkepingen van de kookbox rusten. Sluit de stekker van de braadspitmotor aan op de verlengkabel of het stopcontact. Zet de motor aan en sluit het deksel.

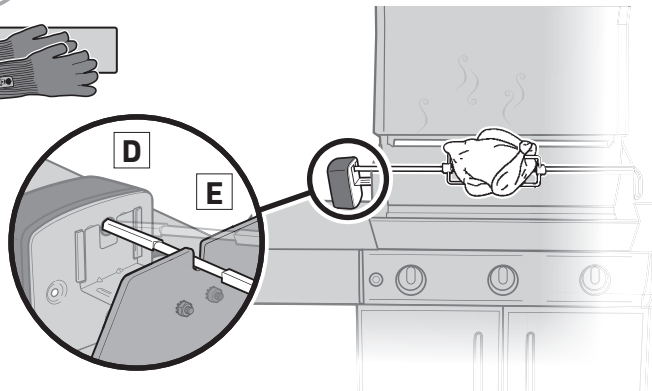
**⚠ WAARSCHUWING:** Gebruik hittebestendige barbecuewanten of -handschoenen (in overeenstemming met EN 407, contacthitteniveau 2 of hoger) bij het bedienen van de barbecue.

#### GRILLTIPS:

- Zorg ervoor dat het voedsel zich in het midden bevindt en dat het kan draaien voordat u met grillen begint. Als het voedsel te zwaar is of een onregelmatige vorm heeft, draait het mogelijk niet goed en dient u het niet te grillen met behulp van de braadspit. Gebruik in dergelijke gevallen de indirecte grillmethode. Als de braadspit goed in de kookbox past, verwijdert u de spies van de braadspit met het voedsel en legt u deze opzij.
- Bind vlees of gevogelte indien nodig in met touwtjes, voordat u dit aan de spies rijgt, om de vorm ervan zo gelijkmatig mogelijk te maken.
- De stappen voor de bereiding van voedsel voor het grillen met de braadspit verschillen niet van die voor gewoon grillen. De aangegeven tijd in de kookbox verandert hierdoor niet.

#### GEBRUIK EN ONDERHOUD

- Haal de stekker van de motor uit het stopcontact wanneer u deze niet gebruikt of voordat u deze schoonmaakt.
- Gebruik een zachte doek om de braadspitmotor schoon te maken. Gebruik geen chemicaliën of schuurmiddelen.
- De motor, kabel of stekker niet onderdompelen in water of een andere vloeistof.
- Was de spies en de vorken met de hand met behulp van mild afwasmiddel en droog deze af met een zachte doek.
- Wanneer u de motor niet gebruikt, haalt u de stekker uit het stopcontact, verwijdert u de motor van de barbecue en slaat u deze op een droge plek buiten het bereik van kinderen op.
- Voor barbecues met een inklapbaar werkblad, verwijdert u eerst de beugel van de braadspitmotor, voordat u het werkblad terug plaatst.



- IT** Preriscaldare il barbecue utilizzando le istruzioni contenute nel manuale utente del barbecue. Dopo il preriscaldamento del barbecue, impostare sulla temperatura desiderata. Utilizzando un paio di guanti, posizionare l'asta del girarrosto nel braciere inserendo l'estremità appuntita dell'asta del girarrosto nel motore del girarrosto (E) (D). Appoggiare le scanalature dell'asta nelle tacche del braciere. Inserire la spina del motore del girarrosto nel cavo di prolunga o una presa. Accendere il motore e chiudere il coperchio.

**AVVERTENZA:** quando si usa la griglia, utilizzare guanti o muffole da barbecue resistenti al calore (conformi a EN 407, livello di resistenza al calore da contatto 2 o superiore).

#### CONSIGLI PER LA COTTURA

- Prima di cucinare, assicurarsi che il cibo sia ben centrato e possa ruotare. Se il cibo è troppo pesante o di forma irregolare, non potrà ruotare correttamente e non dovrà essere cotto con il girarrosto. In questi casi, utilizzare il metodo di cottura indiretto sulla griglia. Se il girarrosto è correttamente posizionato nel braciere, rimuovere l'asta del girarrosto con il cibo e mettere da parte.
- Se necessario, legare la carne o il pollame con spago, in modo che il taglio di carne sia il più uniforme possibile prima di metterlo sullo spiedo.
- Le fasi di preparazione del cibo per la cottura con il girarrosto sono le stesse della cottura ordinaria. I tempi indicati nei libri di cucina sono in genere gli stessi.

#### PULIZIA E MAGAZZINAGGIO

- Scollegare il motore dalla presa quando non è in uso, o prima della pulizia.
- Usare un panno morbido per pulire il motore del girarrosto. Non usare sostanze chimiche o detersivi abrasivi.
- Non immergere il motore, il cavo o la spina in acqua o altri liquidi.
- Lavare a mano lo spiedo e i fermacarne con detersivo per i piatti e poi asciugare con un panno morbido.
- Quando non è in uso, scollegare il motore dalla presa, rimuoverlo dal barbecue e magazzinarlo in un luogo asciutto, fuori della portata dei bambini.
- Per i barbecue con un ripiano ripiegabile, rimuovere la staffa del motore del girarrosto prima di riposizionare il ripiano.

- PT** Pré-aqueça o grelhador seguindo as instruções no manual do proprietário do seu grelhador. Depois de o grelhador ter pré-aquecido, ajuste a temperatura conforme pretendido. Utilizando luvas, coloque a haste do assador de espeto na cookbox, enfiando a extremidade afiada da haste no motor do assador de espeto (E) (D). Apoie as ranhuras da haste nos entalhes na cookbox. Ligue o motor do assador de espeto ao cabo de extensão ou à tomada elétrica. Ligue o motor e feche a tampa.

**AVISO:** Use luvas termorresistentes para barbecue (de acordo com a EN 407, nível de resistência ao calor de contacto 2 ou superior) ao utilizar o grelhador.

#### DICAS DE CULINÁRIA

- Antes de cozinhar, certifique-se de que os alimentos estão centrados e que podem girar. Se os alimentos forem demasiado pesados ou tiverem uma forma irregular, poderão não girar bem, não ficando cozinhados ao utilizar o assador de espeto. Nesses casos, utilize o método de cozedura indireto no grelhador. Se o assador de espeto assentar bem na cookbox, retire a haste do assador de espeto com os alimentos e coloque de lado.
- Se necessário, amarre a carne ou as aves com cordel para culinária, para lhes dar uma forma o mais uniforme possível antes de os colocar no espeto.
- Os passos de preparação dos alimentos ao cozinhar com um assador de espeto são os mesmos do que ao cozinhar com os métodos habituais. O tempo indicado na cookbox será o mesmo.

#### UTILIZAÇÃO E CONSERVAÇÃO

- Desligue o motor da tomada quando não estiver a ser utilizado ou antes de o limpar.
- Utilize um pano macio para limpar o motor do assador de espeto. Não utilize substâncias químicas nem produtos de limpeza abrasivos.
- Não submerja o motor, o cabo ou a ficha em água ou em qualquer outro líquido.
- Lave à mão o espeto e os garfos com um detergente para loiça suave e seque com um pano macio.
- Quando não estiver a ser utilizado, desligue o motor da tomada, retire-o do grelhador e armazene-o num local seco, fora do alcance das crianças.
- Para grelhadores com mesa rebatível, retire o suporte do motor do assador de espeto antes de reposicionar a mesa.

- PL** Nagrzew grill według instrukcji zamieszczonej w podręczniku użytkownika grilla. Po nagrzeniu grilla dostosuj temperaturę. Używając rękawic, umieść trzon rożna w komorze pieczenia, wsuwając ostry koniec trzonu w silnik rożna (E) (D). Umieść rowki trzonu w szczelinach komory Podłącz silnik rożna do przedłużacza lub gniazda elektrycznego. Włącz silnik i zamknij pokrywę.

**OSTRZEŻENIE:** Podczas korzystania z grilla noś rękawice odporne na wysoką temperaturę (zgodne z normą EN 407, zapewniające ochronę przed ciepłem kontaktowym na poziomie 2 lub wyższym).

#### WSKAZÓWKI DOTYCZĄCE PIECZENIA

- Przed pieczeniem upewnij się, że jedzenie znajduje się pośrodku rożna i może się na nim obracać. Jeżeli porcja jedzenia jest zbyt ciężka lub ma nieregularny kształt, może nie obracać się płynnie. Nie powinna wówczas być opiekana na rożnie. W takich przypadkach wybierz metodę pieczenia na grillu w ciepłe bezpośrednim. Jeżeli rożen jest dobrze osadzony w komorze pieczenia, wyjmij jego trzon z opiekanej porcją jedzenia i odstaw na bok.
- W razie potrzeby zwiąż mięso lub drób żytką albo nitką w celu nadania możliwie jednolitego kształtu porcji przeznaczonej do pieczenia, zanim zostanie ona umieszczona na rożnie.
- Czynności wykonywane w ramach przygotowania jedzenia są takie same w przypadku pieczenia na rożnie, jak i zwykłego grillowania. Wskazane w podręczniku czasy pieczenia są takie same w obu przypadkach.

#### UŻYTKOWANIE I PIEŁĘGNACJA

- Silnik nieużywany lub przeznaczony do czyszczenia odłącz od gniazda elektrycznego.
- Do czyszczenia silnika rożna używaj miękkiej szmatki. Nie stosuj żadnych chemikaliów ani środków czyszczących o właściwościach ściernych.
- Nie zanurzaj silnika, przewodu ani wtyczki w wodzie lub innej cieczy.
- Szpikulec oraz widelce myj ręcznie w wodzie z dodatkiem łagodnego detergentu do mycia naczyń, a następnie osuszaj za pomocą miękkiej ściereczki.
- Nieużywany silnik odłącz od gniazda, wymontuj z grilla i przechowuj w suchym miejscu, poza zasięgiem dzieci.
- W przypadku grillów ze składanym stolikiem przed zmianą jego ustawienia zdemontuj uchwyt silnika rożna.

**(RU)** Предварительно разогрейте гриль согласно указаниям в руководстве пользователя гриля. После предварительного нагрева гриля отрегулируйте температуру по желанию. С помощью рукавиц или перчаток разместите вал вертела на стенках гриля, вставив острый конец вала вертела в двигатель вертела **(E) (D)**. Совместите канавки вала с выемками на стенках гриля. Подключите двигатель вертела к шнуру удлинителя или к розетке питания. Включите двигатель и закройте крышку.

**⚠ ОСТОРОЖНО.** При использовании гриля необходимо надевать термостойкие рукавицы или перчатки для гриля (соответствующие стандарту EN 407 (Перчатки для защиты от повышенных температур и огня, уровень 2 или выше).

#### СОВЕТЫ ПО ПРИГОТОВЛЕНИЮ

- Перед началом готовки убедитесь, что продукт расположен по центру, и ничто не препятствует его свободному вращению. Если продукт слишком тяжелый или его форма является неправильной, могут возникнуть сложности с его вращением, следовательно, его готовка на вертеле не является возможной. В этом случае используйте метод непрямого нагрева на гриле. Если вертел хорошо установлен в жарочном поддоне, извлеките вал вертела вместе с продуктом и отложите его в сторону.
- При необходимости обмотайте веревкой мясо или тушку птицы перед установкой на вертел, чтобы придать им максимально правильную форму.
- Этапы приготовления продукта на вертеле аналогичны его традиционному приготовлению. Указанное в кулинарной книге время будет таким же.

#### ЭКСПЛУАТАЦИЯ И ОБСЛУЖИВАНИЕ

- Выдерните вилку шнура питания двигателя из розетки, если вертел не используется, или перед его очисткой.
- Для очистки двигателя вертела используйте мягкую ткань. Запрещается использовать химические вещества или абразивные чистящие средства.
- Запрещается погружать двигатель, шнур питания или штепсельную вилку в воду или прочие жидкости.
- Вертел и вилки следует чистить вручную с помощью мягкого средства для мытья посуды, после чего протереть мягкой тканью.
- Когда устройство не используется, следует выдернуть из розетки вилку шнура питания двигателя, извлечь его из гриля и хранить в сухом и недоступном для детей месте.
- Для грилей со складным столиком следует извлечь кронштейн двигателя вертела перед повторной установкой столика.

**(CS)** Pomocí pokynů ve Vaší příručce uživatele elektrického grilu předejte gril. Jakmile ho předejte, nastavte si teplotu podle potřeby. S rukavicemi na rukou umístěte tyč otáčecího špízu do grilovací vany tak, abyste její ostrý konec zasunuli do motoru otáčecího špízu **(E) (D)**. V místech, kde jsou na tyči otáčecího špízu drážky, ji vložte do zářezů na grilovací vaně. Napojte motor otáčecího špízu na prodlužovací kabel nebo do zásuvky. Zapněte motor a zavřete poklop.

**⚠ VAROVÁNÍ:** Při práci s grilem používejte žáruvzdorné rukavice nebo chňapky (které splňují, EN 407, stupeň žáruvzdornosti 2 nebo vyšší).

#### TIPY NA PŘÍPRAVU JÍDEL

- Ještě před tím, než začnete s přípravou pokrmu, ujistěte se, že je jídlo na středě tyče a že mu nic nebrání v otáčení. Pokud je jídlo příliš těžké nebo má nepravidelný tvar, je možné, že se nebude správně otáčet, a proto byste ho na otáčecím špízu neměli připravovat. V takových případech použijte metodu nepřímého grilování. Pokud otáčecí špíz do grilovací vany pasuje, odstraňte tyč otáčecího špízu i s napichnutým jídlem a dejte je stranou.
- Ještě před tím, než ho napichnete na tyč, obvažte maso nebo drůbež v případě nutnosti provázkem, aby jeho tvar byl co nejpravidelnější.
- Jednotlivé kroky pro přípravu pokrmů pomocí otáčecího špízu jsou naprosto stejné jako při obvyklé přípravě jídel. Doba přípravy pokrmů uvedená v kuchařce bude stejná.

#### POUŽÍVÁNÍ A ÚDRŽBA

- Nezapomeňte gril vypojit ze zásuvky před každým čištěním a také, když právě není v provozu.
- Motor otáčecího špízu očistěte pomocí jemného hadříku. Nepoužívejte žádné chemikálie nebo abrazivní čisticí prostředky.
- Nikdy motor, kabel nebo zástrčku neponořujte do vody či do jakékoliv jiné kapaliny.
- Tyč otáčecího špízu a vidlice omyjte rukou a použijte při tom jemný čisticí prostředek. Nakonec osušte pomocí jemného hadříku.
- Pokud motor právě nepoužíváte, vypojte ho ze zásuvky, sejměte ho z grilu a uložte ho na suché místo mimo dosah dětí.
- U grilů se skládacím stolečkem nezapomeňte vždy odstranit motor otáčecího špízu ještě před tím, než se stolečkem budete manipulovat.

**(SK)** Predhrejete gril podľa pokynov vo Vašom návode na použitie. Potom, ako gril predhrejete, nastavte teplotu na požadovanú hodnotu. Použitím chňapiiek alebo rukavíc umiestnite ražeň otáčacieho špízu do grilovacej vane zasunutím ostrého konca ražňa otáčacieho špízu do motora otáčacieho špízu **(E) (D)**. Ponechajte drážky ražňa v zapustení grilovacej vane. Zapojte motor otáčacieho špízu do predlžovacieho kábla alebo zásuvky. Motor zapnite a uzatvorte poklop.

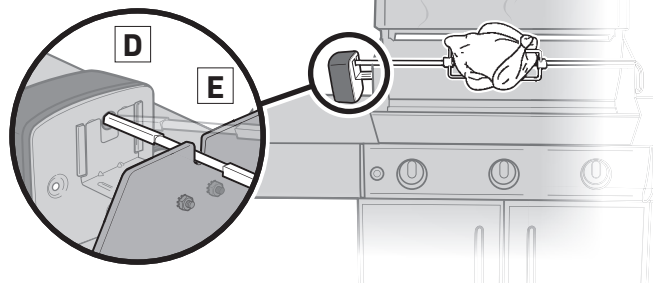
**⚠ VAROVANIE:** Použite žiaruvzdorné rukavice alebo chňapky (v súlade s EN 407, Hodnotenie úrovne kontaktného tepla 2 alebo viac) pri prevádzke grilu.

#### TIPY NA GRILOVANIE

- Pred grilovaním sa uistite, že jedlo je vycentrované a môže sa otáčať. Ak je pokrm príliš ťažký alebo má nepravidelný tvar, nebude sa správne otáčať a nemal by sa pripravovať na ražni. V takýchto prípadoch použite nepriamu metódu pečenia na grile. Pokiaľ je otáčací špíz správne usadený v grilovacej vane, vyberte ražeň otáčacieho špízu s jedlom a položte ho bokom.
- Pred jeho položením na gril zviažte mäso alebo hydinu pomocou povrázku, ak je to nutné, pre čo najrovnomernejšieho možného tvaru.
- Kroky na prípravu sú rovnaké pre grilovanie na otáčacom špíze ako pre obvyklé grilovanie. Indikovaný čas v grilovacej vane bude rovnaký.

#### POUŽÍVANIE A STAROSTLIVOSŤ

- Odpojte motor zo zásuvky, pokiaľ sa nepoužíva alebo pred jeho čistením.
- Na čistenie motora otáčacieho špízu použite mäkkú handričku. Nepoužívajte žiadne chemikálie ani abrazívne čističe.
- Motor, kábel ani zástrčku neponárajte do vody ani iných kvapalín.
- Ručne umyte gril a vidlice pomocou jemného saponátu na umývanie riadu, opláchnite a osušte mäkkou handričkou.
- Ak motor práve nepoužívate, odpojte ho zo zásuvky, zložte ho z grilu a uložte ho na suché miesto mimo dosahu detí.
- Pri griloch so skládacím stolčekom nezabudnite vždy odstrániť motor otáčacieho špízu ešte pred tým, ako so stolčekom budete manipulovať.



- HU** Melegítse elő a grillt a grill felhasználói útmutatójában megadott utasítások szerint. A grill előmelegítése után, állítsa be a kívánt hőfokot. Vegyen fel grillkesztyűt vagy fogókesztyűt és helyezze a forgónyárs tengelyt a sütőedénybe úgy, hogy a forgónyárs éles végét csúsztassa be a forgónyárs motorjába (E) (D). Helyezze a tengely hornyait a sütőedény bevágásába. Dugja be a forgónyárs motor kábelét a hosszabbító kábel csatlakozójába vagy a falíjzatba. Kapcsolja be a motort és zárja le a fedelet.

**FIGYELMEZTETÉS:** Használjon hőálló, grillkesztyűt vagy fogókesztyűt (olyat, amely megfelel az EN 407 szabvány szerinti hő és láng hatás elleni 2-es vagy magasabb védelmi szintnek), amikor üzemelteti a grillt.

#### SÜTÉSI TIPPEK

- A sütés előtt győződjön meg róla, hogy az étel közepén van, és el tud fordulni. Ha az étel túl nehéz, vagy túlságosan formátlan, akkor esetleg nem tud megfelelően forogni. Ebben az esetben nem szabad a forgónyárson sütni. Ilyenkor használja a grillen a közvetett sütési módszert. Ha a forgónyárs jól helyezkedik el a sütőedényben, vegye ki az étellel együtt a forgónyárs tengelyét és tegye félre.
- Kösse át a húst vagy a szárnyast zsinaggal, ha szükséges, hogy a lehető legegységesebb legyen a formája, mielőtt ráteszi a villára.
- Az étel előkészítésének lépései a forgónyárs sütés esetében is ugyanazok, mint a szokásos sütésnél. A szakácskönyvben jelzett idők is ugyanazok.

#### HASZNÁLAT ÉS GONDOZÁS

- Húzza ki az aljzatból a motor csatlakozóját, ha nem használja, vagy meg akarja tisztítani.
- A forgónyárs motorjának tisztításához használjon puha ruhát. Ne használjon semmiféle vegyszert vagy koptató hatású tisztítót.
- Ne merítse vízbe vagy más folyadékba a motort, a kábelt és a dugót.
- Mossa el kézzel enyhe mosogatóvízben a nyársat és a villákat, majd törölje szárazra őket egy puha ruhával.
- Ha használaton kívül van, húzza ki a motort az aljzatból, vegye ki a grillből és tárolja egy olyan száraz helyen, ahol gyermekek nem férhetnek hozzá.
- A lenyitható oldallemezű grillek esetében, először távolítsa el a forgónyárs motor keretét, mielőtt összehajtja a lemezt.

- RO** Preîncălziți grătarul conform instrucțiunilor din ghidul de utilizare a grătarului. După ce grătarul a fost preîncălzit, potriviți temperatura după dorință. Cu mânuși cu un deget sau cu mânuși, plasați axul rotisorului în incinta pentru gătit, glisând capătul ascuțit al axului rotisorului în motorul rotisorului (E) (D). Așezați canelurile axului în fantele incintei pentru gătit. Branșați motorul rotisorului la cablul prelungitor sau la priză. Porniți motorul și închideți capacul.

**AVERTIZARE:** Când lucrați la grătar, utilizați mănuși cu un deget pentru grătar sau mănuși rezistente la căldură (conforme EN 407, nivel de performanță 2 sau superior la căldura de contact).

#### SUGESTII PENTRU GĂTIT

- Înainte de a găti, asigurați-vă că alimentul este centrat și se poate roti. Dacă alimentul este prea greu sau are formă neregulată, se poate să nu se rotească bine și nu trebuie gătit în rotisor. Într-un astfel de caz, utilizați metoda indirectă a gătitului pe grătar. Dacă rotisorul este bine așezat în incinta pentru gătit, îndepărtați axul rotisorului cu alimentul și puneți-le de o parte.
- Strângeți carnea sau puii cu sfoară, dacă e cazul, pentru face forma cât se poate de uniformă înainte de plasarea pe frigare.
- Etapele pregătirii alimentelor pentru gătitul pe rotisor sunt similare cu cele pentru gătitul obișnuit. Durata indicată în incinta pentru gătit va fi aceeași.

#### UTILIZARE ȘI ÎNTREȚINERE

- Debranșați motorul de la priză când nu-l utilizați, sau înainte de curățare.
- Utilizați o cârpă moale pentru a curăța motorul rotisorului. Nu folosiți substanțe chimice sau produse abrazive de curățare.
- Nu scufundați motorul, cordonul, sau fișa în apă sau în alte lichide.
- Spălați manual frigarea și furcile cu un detergent ușor pentru vase, apoi uscați cu o cârpă moale.
- Când nu-l utilizați, debranșați motorul de la priză, demontați-l de pe grătar și păstrați-l într-un loc uscat, ferit de accesul copiilor.
- Pentru grătarele cu masă rabatabilă, scoateți suportul motorului rotisorului, înainte de a re poziționa masa.

- SL** Žar predhodno segrejte v sklado z navodili za uporabo žara. Ko je žar predhodno segret, nastavite želeno temperaturo. Z uporabo rokavic namestite gred vrtljivega ražnja v prostor za peko, tako da oster konec gredi vrtljivega ražnja zdrsne v motor vrtljivega ražnja (E) (D). Utore gredi namestite v zareze prostora za peko. Vključite motor vrtljivega ražnja v podaljšek ali vtičnico. Vključite motor in zaprite pokrov.

**OPAZORILLO:** Pri delu z žarom uporabite rokavice za žar, ki so odporne proti vročini (in so skladne s standardom EN 407, stopnja prenosa vročine 2 ali več).

#### NASVETI ZA PEKO

- Pred začetkom peke se prepričajte, da je hrana na sredini in se lahko vrti. Hrana, ki je pretežka ali nepravilne oblike, se morda ne bo dobro vrtela, zato je raje ne pecite z uporabo vrtljivega ražnja. V tem primeru uporabite posredno metodo peke na žaru. Če vrtljivi raženj dobro sedi v prostoru za peko, odstranite gred vrtljivega ražnja s hrano in jo dajte na stran.
- Preden meso ali perutnino nataknete na nabadalo, jo obvežite z vrvico (če je potrebno), da dobite čim enotnejšo obliko.
- Koraki za pripravo hrane so pri peki z vrtljivim ražnjem enaki kot pri običajni peki. Čas peke, naveden v kuharski knjigi, bo enak.

#### UPORABA IN SKRB ZA IZDELEK

- Ko motor ni v uporabi ali pred začetkom čiščenja, ga izključite iz vtičnice.
- Za čiščenje motorja vrtljivega ražnja uporabite mehko krpo. Ne uporabljajte kemikalij ali abrazivnih čistil.
- Motorja, kabla ali vtiča ne potaplajte v vodo ali drugo tekočino.
- Nabadalo in vilice ročno umijte z blagim detergentom in nato posušite z mehko krpo.
- Ko motor ni v uporabi, ga izključite iz vtičnice, odstranite iz žara in shranite na suhem mestu, izven dosega otrok.
- Pri žarih z raztegljivo mizo odstranite okvir motorja vrtljivega ražnja, preden ponovno postavite mizo.

**HR** Zagrijte roštilj prema uputama navedenima u priručniku za vlasnika roštilja. Nakon što zagrijete roštilj, podesite temperaturu po želji. Stavite rukavice te umetnite šipku rotirajućeg ražnja za roštilje u kutiju za pečenje tako da umetnete oštri kraj šipke rotirajućeg ražnja za roštilje u motor rotirajućeg ražnja za roštilje **(E) (D)**. Postavite utore šipke u ureze na kutiji za pečenje. Priključite motor rotirajućeg ražnja za roštilje u produžni kabel ili u utičnicu. Uključite motor i zatvorite poklopac.

**Δ UPOZORENJE:** Upotrijebite kuhinjske rukavice ili zaštitne rukavice otporne na toplinu (u skladu s normom EN 407, razina otpornosti na dodirnu toplinu 2 ili više) prilikom rukovanja roštiljem.

#### SAVJETI ZA PEČENJE

- Prije pečenja provjerite nalazi li namirnica na sredini šipke i može li se okretati. Ako je namirnica preteška ili nepravilnog oblika, možda se neće moći dobro okretati i ne bi se smjela peći na rotirajućem ražnju za roštilje. U takvim slučajevima primjenjujte neizravnu metodu pečenja na roštilju. Ako rotirajući ražanj za roštilje dobro pristaje u kutiju za pečenje, izvadite šipku rotirajućeg ražnja za roštilje s namirnicom i stavite je na stranu.
- Meso ili perad po potrebi vežite uzicom kako biste dobili ujednačen oblik prije stavljanja na ražanj.
- Kod pečenja na rotirajućem ražnju koraci pripreme namirnica isti su kao i kod običnog pečenja. Vrijeme navedeno u kuharici bit će isto.

#### UPORABA I ODRŽAVANJE

- Isključite motor iz utičnice kada nije u uporabi ili prije čišćenja.
- Motor rotirajućeg ražnja za roštilje očistite mekom krpom. Nemojte upotrebljavati kemikalije ni abrazivna sredstva za čišćenje.
- Ne uranjajte motor, kabel ili utikač u vodu ili druge tekućine.
- Ručno operite ražanj i vilice blagim deterdžentom za pranje posuda te ih obrišite mekom krpom.
- Kad nije u potrebi, isključite motor iz utičnice, uklonite ga s roštilja i spremite na suho mjesto izvan dohvata djece.
- Kod roštilja sa sklopivim stolom, uklonite nosač motora rotirajućeg ražnja prije premještanja stola.

**ET** Eelkuumutage grilli kasutusjuhendis esitatud juhiste järgi. Pärast seda, kui grill on eelkuumenenud, reguleerige temperatuuri soovi järgi. Paigutage kinnastega pöörleva praevardaga grilli võlli küpsetuskasti, libistades võlli terava otsa pöörleva praevardaga grilli mootoris **(E) (D)**. Asetage võlli sooned küpsetuskasti salkudesse. Ühendage pöörleva praevardaga grilli mootor pikendusjuhtme või pistikupesaga. Lülitage mootor sisse ja sulgege kaas.

**Δ HOIATUS!** Kasutage grilli kasutamise ajal kuumakindlaid pajalappe või -kindaid (kooskõlas standardi EN 407 kohase kontaktkuumuse tasemega 2 või kõrgema tasemega).

#### KÜPSETUSALASED NÕUANDED

- Enne küpsetamist veenduge, et toit on keskel ja sellel on võimalik pöörelda. Kui toit on liiga raske või ebakorrapärase kujuga, ei pruugi see hästi pöörelda ja seda ei tohi pöörleva praevardaga grilliga küpsetada. Sellisel juhul kasutage grillil küpsetamise kaudset meetodit. Selleks, et pöörleva praevardaga grill toidu jaoks ette valmistada, libistage üks praevarras grilli võlli.
- Nõõrige liha või linnuliha vajaduse korral tihedalt kokku, et muuta kuju enne praevardale ajamist võimalikult ühtlaseks.
- Pöörleva praevardaga grillis küpsetamisel on toiduvalmistamise sammud samad mis tavalisel küpsetamisel. Kokaraamatus näidatud aeg jääb samaks.

#### KASUTUS JA HOOLDUS

- Mittekasutamisel või enne puhastamist lahutage mootor pistikupesast.
- Kasutage pöörleva praevardaga grilli mootori puhastamiseks pehmet lappi. Ärge kasutage kemikaale ega abrasiivseid puhastusaineid.
- Ärge kastke mootorit, juhet ega pistikut vette ega muusse vedelikku.
- Peske praevarrast ja kahvleid käsitsi õrnatoimelise nõudepesuainega ning seejärel kuivatage pehme lapiga.
- Kui te seadet parajasti ei kasuta, võtke mootor pistikupesast välja, eemaldage grillilt ja hoidke seda kuivas lastele kättesaamatus kohas.
- Allavolditava lauaga grillide puhul eemaldage enne laua ümberasetamist pöörleva praevardaga grilli mootorihoidik.

**LV** Uzsildiet grilu, izpildot grila īpašnieka rokasgrāmātā sniegtos norādījumus. Kad grils ir uzsildīts, noregulējiet vajadzīgo temperatūru. Izmantojot cimdus, ievietojiet grilēšanas iesma asi cepšanas virsmā, iebīdot grilēšanas iesma ass aso galu grilēšanas iesma motorā **(E) (D)**. Ievietojiet ass rievās cepšanas virsmas gropēs. Pievienojiet grilēšanas iesma motoru pagarinātājam vai kontaktligzdai. Ieslēdziet motoru un aizveriet vāku.

**Δ BRĪDINĀJUMS!** Lietojot grilu, izmantojiet karstumizturīgus grilēšanas cimdus vai aizsargcimdus (kas atbilst vismaz 2. saskares karstumizturības līmenim atbilstoši standartam EN 407).

#### PADOMI PAR CEPŠANU

- Pirms cepšanas pārlicinieties, ka ēdiens atrodas vidusdaļā un to var pagriezt. Ja ēdiens ir pārāk smags vai nevienmērīgas formas, to, iespējams, nevar viegli pagriezt, tāpēc to nedrīkst cept, izmantojot grilēšanas iesmu. Šādos gadījumos cepiet ēdienu uz grila, izmantojot netiešās karstumiedarbības metodi. Ja grilēšanas iesms labi iegulst cepšanas virsmā, izņemiet grilēšanas iesma asi ar ēdienu un nolieciet to malā.
- Ja tas ir nepieciešams, pirms gaļas vai putna gaļas uzduršanas uz iesma aptiniet ēdienu ar diegu, lai padarītu tā formu pēc iespējas vienmērīgāku.
- Ēdiena sagatavošanas darbības pirms cepšanas uz grilēšanas iesma ir tādas pašas kā pirms parastas cepšanas. Pavārgrāmātā norādītais laiks ir tāds pats.

#### LIETOŠANA UN KOPŠANA

- Motora nelietošanas gadījumā vai pirms tīrīšanas atvienojiet motoru no kontaktligzdas.
- Tīriet grilēšanas iesma motoru ar mīkstu drānu. Nelietojiet nekādus ķīmiskos līdzekļus un abrazīvus tīrīšanas līdzekļus.
- Neiegremdējiet motoru, vadu vai kontaktdakšu ūdenī vai citā šķidrumā.
- Ar rokām mazgājiet iesmu un dakšas, izmantojot maigu trauku mazgāšanas līdzekli, un pēc tam nosusiniet tos ar mīkstu drānu.
- Kad motors netiek lietots, atvienojiet motoru no kontaktligzdas, noņemiet to no grila un uzglabājiet to sausā vietā, kur tam nevar piekļūt bērni.
- Ja grils ir aprīkots ar nolokāmo galdiņu, pirms galdiņa pārvietošanas noņemiet grilēšanas iesma motora kronšteinu.

**LT** Pakaitinkite kepsninę vadovaudamiesi jos savininko vadovo instrukcijomis. Kai kepsninę pakaitinama, nustatykite reikalingą temperatūrą. Su pirštinėmis įstatykite iešmo veleną į kepimo spintelę, įstumdami aštrųjį veleno galą į iešmo variklį **(E) (D)**. Veleno briaunelės turi atsiremti į įrantas kepimo spintelėje. Įjunkite iešmo variklį į ilgintuvo laidą arba elektros laidą. Įjunkite variklį ir uždenkite dangtį.

**Δ ĮSPĖJIMAS!** Kai dirbate su kepsnine, mūvėkite karščiui atsparias kepimo pirštines arba kitas pirštines (atitinkančias EN 407 standartą ir priskirtas 2 arba aukštesnei sąlytinės šilumos klasei).

#### KEPIMO PATARIMAI

- Prieš gamindami įsitikinkite, kad patiekalas nustatytas per centrą ir iešmą galima sukti. Jei maistas per sunkus ar nevienodos formos, jį gali būti sunkiau sukti, tokiu atveju jo ant iešmo nekepkite. Naudokite kepimą ant netiesioginės liepsnos kepsninėje. Jei iešmas paukštienai į kepimo spintelę įsistato gerai, išimkite veleną su patiekalu ir pasidėkite šalia.
- Jei reikia, suriškite mėsą ar paukštieną virvele, kad ji būtų kuo vienesnės formos, prieš verdami ją ant iešmo.
- Gaminimo veiksmui kepat ant iešmo yra tokie patys kaip ir kepat ant grotelių. Kepimo laikas, nurodytas knygelėje, bus toks pats.

#### NAUDOJIMAS IR PRIEŽIŪRA

- Jei kepsninės nenaudojate arba ruošiatės valyti, ištraukite elektros laidą iš lizdo.
- Iešmo variklį valykite minkšta šluoste. Nenaudokite chemikalų ar braižančių medžiagų.
- Nenardinkite variklio, laido ar kištuko į vandenį ar kitą skystį.
- Užtikusį ploviklį ir šakutes nuplaukite švelniu plovikliu ir nušluostykite minkšta šluoste.
- Kai nenaudojate, variklį išjunkite iš elektros lizdo, nuimkite nuo kepsninės ir laikykite sausoje, vaikams nepasiekiamoje vietoje.
- Kepsninėse su atlenkiamu staliuku nuimkite iešmo variklio rėmą prieš vėl atlenkdamis staliuką į pradinę padėtį.



**EN** This symbol indicates that the product cannot be disposed of in the trash. For instructions regarding proper disposal of this product in Europe, please visit [www.weber.com](http://www.weber.com), and contact the importer listed for your country. If you do not have Internet access, contact your dealer for the importer's name, address and telephone number.

**ES** Este símbolo indica que el producto no puede ser desechado con la basura. Para las instrucciones sobre la manera correcta de desechar este producto en Europa, por favor visite [www.weber.com](http://www.weber.com), y póngase en contacto con el importador listado para su país. Si usted no tiene acceso a la Internet, póngase en contacto con el distribuidor a quien le compró el producto y solicítele el nombre, dirección y teléfono del importador.

**FR** Ce symbole indique que le produit doit être mis au rebut de façon spéciale. Pour en savoir plus sur la mise au rebut appropriée de ce produit en Europe, rendez-vous sur le site [www.weber.com](http://www.weber.com) et contactez l'importateur spécifique pour votre pays. Si vous ne disposez d'aucun accès Internet, contactez votre revendeur afin d'obtenir le nom, l'adresse et le numéro de téléphone de l'importateur.

**DE** Dieses Symbol weist darauf hin, dass das betreffende Produkt nicht mit dem Müll entsorgt werden darf. Für Anweisungen bezüglich der ordnungsgemäßen Entsorgung dieses Produkts in Europa, besuchen Sie bitte unsere Website [www.weber.com](http://www.weber.com) und kontaktieren Sie den für Ihr Land angegebenen Importeur. Falls Sie keinen Zugang zum Internet haben, fragen Sie Ihren Fachhändler nach dem Namen, der Anschrift und der Telefonnummer des Importeurs.

**FI** Tämä symboli merkitsee sitä, että tuotetta ei voi hävittää jätteiden mukana. Lisätietoja tämän tuotteen oikeanlaisesta hävittämisestä saat osoitteestamme [www.weber.com](http://www.weber.com) ja ottamalla yhteyttä tuotteen maahantuojaan maassasi. Jos sinulla ei ole Internet-yhteyttä, pyydä maahantuojan nimi, osoite ja puhelinnumero tuotteen myyjältä.

**NO** Dette symbolet angir at produktet ikke kan kastes sammen med husholdningsavfallet. Du finner anvisninger vedrørende riktig avhending av produktet i Europa ved å gå til [www.weber.com](http://www.weber.com) og ta kontakt med importøren som er oppført for det aktuelle landet. Hvis du ikke har tilgang til Internett, tar du kontakt med forhandleren for å få navnet, adressen og telefonnummeret til importøren.

**DA** Dette symbol indikerer, at produktet ikke kan bortskaffes som almindeligt affald. For instrukser om reglerne for bortskaffelse af dette produkt i Europa, besøg venligst [www.weber.com](http://www.weber.com), og kontakt den importør, der er angivet for dit land. Hvis du ikke har adgang til internettet, kontakt da din forhandler for at få importørens navn, adresse og telefonnummer.

**SV** Den här symbolen indikerar att produkten inte kan kasseras normalt i hushållssoporna. Instruktioner för lämplig avyttring av produkten i Europa finns på [www.weber.com](http://www.weber.com). Kontakta importören för ditt land. Om du inte har åtkomst till Internet ska du kontakta din återförsäljare och be om importörens namn, adress och telefonnummer.

**NL** Dit symbool geeft aan dat het product niet mag worden weggegooid met het huisvuil. Voor instructies met betrekking tot de juiste wijze van afvoeren van dit product in Europa brengt u een bezoek aan [www.weber.com](http://www.weber.com) en neemt u contact op met de importeur die staat vermeld voor uw land. Als u geen toegang tot internet hebt, kunt u contact opnemen met uw dealer voor de naam, het adres en het telefoonnummer van de importeur.

**IT** Questo simbolo indica che l'apparecchio non può essere smaltito tra i rifiuti. Per istruzioni riguardanti lo smaltimento adatto di questo apparecchio in Europa, visitare il sito [www.weber.com](http://www.weber.com), e contattare l'importatore per il proprio paese. Se non si dispone di un accesso internet, contattare il proprio rivenditore per ottenere il nome, l'indirizzo e il numero telefonico dell'importatore.

**PT** Este símbolo indica que o produto não pode ser colocado no lixo. Para obter instruções com relação a como se livrar deste produto de forma adequada na Europa, visite [www.weber.com](http://www.weber.com) e entre em contato com o importador listado para seu país. Se não tiver acesso a internet, entre em contato com o seu revendedor para obter o nome, endereço e número de telefone do importador.

**PL** Symbol ten oznacza, że produktowi nie wolno wyrzucić do pojemników na śmieci. Aby uzyskać informacje dotyczące zasad pozbywania się produktu w Europie, odwiedź stronę internetową [www.weber.com](http://www.weber.com) i skontaktuj się z importerem w swoim kraju. Jeśli nie masz dostępu do Internetu, skontaktuj się ze swoim sprzedawcą, aby uzyskać informacje o nazwie, adresie i numerze telefonu importera.

**RU** Этот знак указывает на то, что продукт нельзя выбрасывать в корзину для мусора. Для получения инструкции по правильной утилизации этого продукта в Европе зайдите, пожалуйста, на веб-сайт [www.weber.com](http://www.weber.com) и свяжитесь с ввнесенным в список импортером для вашей страны. При отсутствии доступа к интернету обратитесь к вашему дилеру для получения информации по имени, адресу и номеру телефона импортера.

**CS** Tento symbol upozorňuje, že výrobek nesmí být likvidován s běžným domovním odpadem. Pokyny k řádné likvidaci tohoto výrobku v zemích Evropy naleznete na webových stránkách [www.weber.com](http://www.weber.com), kde jsou uvedeny také kontakty na dovozce do jednotlivých zemí. Nemáte-li přístup k internetu, obraťte se na svého prodejce a požádejte jej o jméno, adresu a telefonní číslo dovozce.

**SK** Tento symbol udáva, že výrobok sa nesmie vyhazovať do zberu domáceho odpadu. Pokyny týkajúce sa správnej likvidácie tohto výrobku v Európe nájdete na stránke [www.weber.com](http://www.weber.com) a kontaktujte dovozcu, ktorý je uvedený v zozname pre vašu krajinu. Ak nemáte prístup k internetu, kontaktujte vášho predajcu, ktorý vám oznámi názov, adresu a telefónne číslo dovozcu.

**HU** Ez a szimbólum azt jelzi, hogy a termék nem kezelhető a normál háztartási hulladékkal együtt. A termék megfelelő kezelésére vonatkozó európai utasításokat illetően kérjük, látogasson el a [www.weber.com](http://www.weber.com) oldalra, és vegye fel a kapcsolatot az Ön országának importőrével. Ha nem rendelkezik Internet-hozzáféréssel, vegye fel a kapcsolatot a márkakereskedőjével az importőr nevét, címét és telefonszámát illetően.

**RO** Acest simbol arată că produsul nu poate fi eliminat împreună cu gunoii menajeri. Pentru instrucțiuni despre eliminarea corespunzătoare a acestui produs în Europa, vizitați [www.weber.com](http://www.weber.com) și contactați importatorul listat pentru țara dvs. Dacă nu aveți acces la internet, contactați dealerul pentru numele, adresa și numărul de telefon ale importatorului.

**SL** Ta simbol označuje, da izdelka ne morete odvreči z gospodinjiskimi odpadki. Za navodila glede pravičnega odlaganja tega izdelka v Evropi glejte [www.weber.com](http://www.weber.com) in se obrnite na uvoznika, navedenega za vašo državo. Če nimate dostopa do interneta, se obrnite na prodajalca za ime, naslov in telefonsko številko uvoznika.

**HR** Ovaj simbol naznačuje da se proizvod ne smije odlagati s kućanskim otpadom. Za upute koje se odnose na pravilno odlaganje ovoga proizvoda u Europi, molimo Vas da posjetite [www.weber.com](http://www.weber.com) i obratite se uvozniku koji je naveden na popisu za vašu zemlju. Ako nemate pristup internetu, obratite se lokalnom zastupniku/trgovcu za ime uvoznika, adresu i telefonski broj.

**ET** See sümbol näitab, et toodet ei saa visata ära koos olmeprügiga. Juhiste saamiseks antud toote korralikuks utiliseerimiseks Euroopas, külastage veebilehte [www.weber.com](http://www.weber.com) ning võtke ühendust teie riigi kohta märgitud importöoriga. Kui teil ei ole juurdepääsu Internetile, võtke importööri nime, aadressi ning telefoninumbri teada saamiseks ühendust oma edasimüüjaga.

**LV** Šis simbols norāda uz to, ka izstrādājumu nedrīkst izmest atkritumos. Lai iepazītos ar noteikumiem par šī izstrādājuma pareizu likvidēšanu Eiropā, lūdzam apmeklējiet [www.weber.com](http://www.weber.com) un sazinieties ar norādīto jūsu valsts importētāju. Ja jums nav interneta piekļuves, sazinieties ar pārštāvi, lai noskaidrotu importētāja nosaukumu, adresi un telefona numuru.

**LT** Šis simbolis nurodo, kad produkto negalima išmesti į šiukšlinę. Norėdami rasti instrukcijas apie tinkamą šio produkto utilizavimą Europoje apsilankykite [www.weber.com](http://www.weber.com) ir kreipkitės į savo šalies nurodytą importuotoją. Jei neturite prieigos prie interneto, kreipkitės į savo platintoją, kad sužinotumėte importuotojo pavadinimą, adresą ir telefono numerį.

**AUSTRALIA**  
Weber-Stephen Products LLC  
R. McDonald Co. PTY. LTD.  
+61.8.8221.6111

**AUSTRIA**  
Weber-Stephen Österreich GmbH  
+43 (0)7 242 89 0135  
service-at@weber.com

**BELGIUM**  
Weber-Stephen Products Belgium Sprl  
+32 15 28 30 90  
service-be@weber.com

**CHILE**  
Weber-Stephen Chile SpA.  
+01 56 2-3224-3936

**CZECH REPUBLIC**  
Weber-Stephen CZ & SK spol. s r.o.  
+42 267 312 973  
info-cz@weberstephen.com

**DENMARK**  
Weber-Stephen Nordic ApS  
+45 99 36 30 10  
service-dk@weber.com

**FRANCE**  
Weber-Stephen France SAS  
+33 0810 19 32 37  
service-fr@weber.com

**GERMANY**  
Weber-Stephen Deutschland GmbH  
+49 (0) 30 219 0710  
service-de@weber.com

**HUNGARY**  
Weber-Stephen Magyarország Kft.  
+36 70 / 70-89-813  
info-hu@weberstephen.com

**ICELAND**  
Jarn & Gler Wholesale EHF  
+354 58 58 900

**INDIA**  
Weber-Stephen Barbecue Products India Pvt. Ltd.  
080 42406666  
customer-care@weberindia.com

**ISRAEL**  
D&S Imports  
+972 392 41119  
info@weber.co.il

**ITALY**  
Weber-Stephen Products Italia Srl  
+39 0444 367 911  
service-it@weber.com

**MEXICO**  
Weber-Stephen Products S.A. de C.V.  
+01800-00-WEBER [93237] Ext. 105

**NETHERLANDS**  
Weber-Stephen Holland B.V.  
+31 202 623 978  
service-nl@weber.com

**NEW ZEALAND**  
WEBER New Zealand ULC  
+64 9 570 6630

**POLAND**  
Weber-Stephen Polska Sp. z o.o.  
+48 22 392 04 69  
info-pl@weberstephen.com

**RUSSIA**  
Weber-Stephen Vostok LLC  
+7 495 956 63 21  
info.ru@weberstephen.com

**SOUTH AFRICA**  
Weber-Stephen Products (South Africa) Pty Ltd.  
+27 11 454 2369  
info@weber.co.za

**SPAIN**  
Weber-Stephen Ibérica SRL  
+34 935 844 055  
service-es@weber.com

**SWITZERLAND**  
Weber-Stephen Schweiz GmbH  
+41 52 24402 50  
service-ch@weber.com

**TURKEY**  
Weber-Stephen Turkey  
+90 212 059 64 80  
info-de@weberstephen.com

**UNITED ARAB EMIRATES**  
Weber-Stephen Deutschland GmbH, Dubai Branch  
+971 4 454 1626  
info@weberstephen.ae

**UNITED KINGDOM**  
Weber-Stephen Products (UK) Ltd.  
+44 (0)203 630 1500  
service-uk@weber.com

**USA**  
Weber-Stephen Products LLC  
847 934 5700  
support@weberstephen.com

For Republic of Ireland, please contact:  
Weber-Stephen Products (U.K.) Limited.

For other eastern European countries, such as ROMANIA, SLOVENIA, CROATIA, or GREECE, please contact:  
Weber-Stephen Deutschland GmbH.

For Baltic states, please contact:  
Weber-Stephen Nordic ApS.

[www.weber.com](http://www.weber.com)



WEBER-STEPHEN PRODUCTS LLC  
[www.weber.com](http://www.weber.com)

© 2018 Designed and engineered by Weber-Stephen Products LLC,  
1415 S. Roselle Road, Palatine, Illinois 60067 USA.