

DIESE ANLEITUNG LESEN UND AUFBEWAHREN

EVERDURE



BETRIEBS-, WARTUNGS- UND SICHERHEITSHINWEISE EPPREPSTAND



Für weitere
Unterstützung scannen

Aufgrund der fortlaufenden Produktentwicklung können sich die
gezeigten Abbildungen ohne Vorankündigung ändern

INHALT

Wichtige Sicherheitshinweise	3
Geräteinformationen	3
Reinigung & Lagerung	4
Teileliste	5
Montage	6-15
Garantie	16

Hinweis: In dieser Bedienungsanleitung wird die Everdure Pizza Station als Gerät bezeichnet.

Lesen Sie diese Anleitung und befolgen Sie die Schritte sorgfältig, um sicherzustellen, dass Sie das Gerät richtig zusammenbauen und um Schäden zu vermeiden. Vergewissern Sie sich vor dem Zusammenbau des Geräts, dass alle Teile und Befestigungen vorhanden sind. Legen Sie den gesamten Inhalt auf eine saubere, glatte Oberfläche, um Kratzer am Gerät zu vermeiden.

WICHTIGE SICHERHEITSHINWEISE:**WARNUNG:**

ERSTICKUNGSGEFAHR - KLEINE TEILE:
NICHT GEEIGNET FÜR KINDER UNTER 3 JAHREN

- NICHT auf das Gerät oder in die Schublade klettern, treten oder sich daraufstellen.
- Verwenden Sie das Gerät NICHT für einen anderen als den vorgesehenen Verwendungszweck.
- Überschreiten Sie NICHT das Höchstgewicht der Schublade von 22,5 kg.
- Stellen Sie das Gerät auf eine ebene Fläche. Bei Lagerung oder Bewegung auf einer schrägen Fläche kann das Gerät instabil werden und Verletzungen und/oder Schäden am Gerät verursachen.
- Betätigen Sie immer die Bremsen, wenn das Gerät an seinen Platz gebracht wurde.
- Um eine Beschädigung des Gewindes zu vermeiden, verwenden Sie kein Elektrowerkzeug und ziehen Sie die Schrauben nicht zu fest an.
- Heben und drehen Sie das Gerät beim Zusammenbau mit zwei Personen.
- Versuchen Sie nicht, die Montage mit einer Person durchzuführen.
- Halten Sie alle Komponenten und Kleinteile von Kindern fern.
- Sichern Sie beim Transport des Geräts alle darauf befindlichen Gegenstände, um Schäden oder Verletzungen zu vermeiden.

GERÄTEINFORMATIONEN:

EPPREPSTAND	LÄNGE mm	BREITE mm	HÖHE mm	GEWICHT kg
	1400	650	965	80

ERSTMALIGE VERWENDUNG:

Bitte waschen Sie die Edelstahlplatte vor dem ersten Gebrauch von Hand mit etwas Seife und warmem Wasser. Vergessen Sie nicht, die Oberfläche vor dem Gebrauch zu desinfizieren.

REINIGUNG / DESINFEKTION

Reinigung beschreibt den Vorgang, bei dem mit Hilfe von Reinigungsmitteln und Wasser Lebensmittelreste, Staub, Fett, Schmutz, Flecken und üble Gerüche von allen Oberflächen, Einrichtungsgegenständen, Utensilien und Ausstattungen entfernt werden. Unter **Desinfektion** versteht man die Abtötung von Lebensmittelbakterien durch den Einsatz von Hitze und/oder Chemikalien. Dieses Verfahren muss auf Oberflächen angewendet werden, die mit Lebensmitteln in Berührung kommen, damit die Anzahl der Bakterien auf ein Niveau reduziert wird, das den Kontakt mit Lebensmitteln sicher macht und die Übertragung von Infektionskrankheiten verhindert.

1. Entfernen Sie Schmutz und Lebensmittel durch Abbürsten, Abschaben, Abwischen oder Abspülen mit Wasser.
2. Zum Reinigen warmes Wasser und Spülmittel verwenden.
3. Spülmittel und eventuelle Essens- oder Schmutzreste abspülen.
4. Desinfektion zur Beseitigung/Reduzierung von Mikroorganismen auf ein sicheres Niveau.
5. Abschließendes Abspülen des Desinfektionsmittels, falls erforderlich.
6. An der Luft trocknen oder ein Einwegtuch oder sauberes Geschirrtuch verwenden.

! Reinigung und Desinfektion sind grundsätzlich getrennte Prozesse. Eine Oberfläche sollte vor der Desinfektion gründlich gereinigt werden. Die Desinfektion ist nicht so wirksam, wenn die Oberfläche noch verschmutzt ist oder noch Reinigungsmittel vorhanden sind.







LAGERUNG:

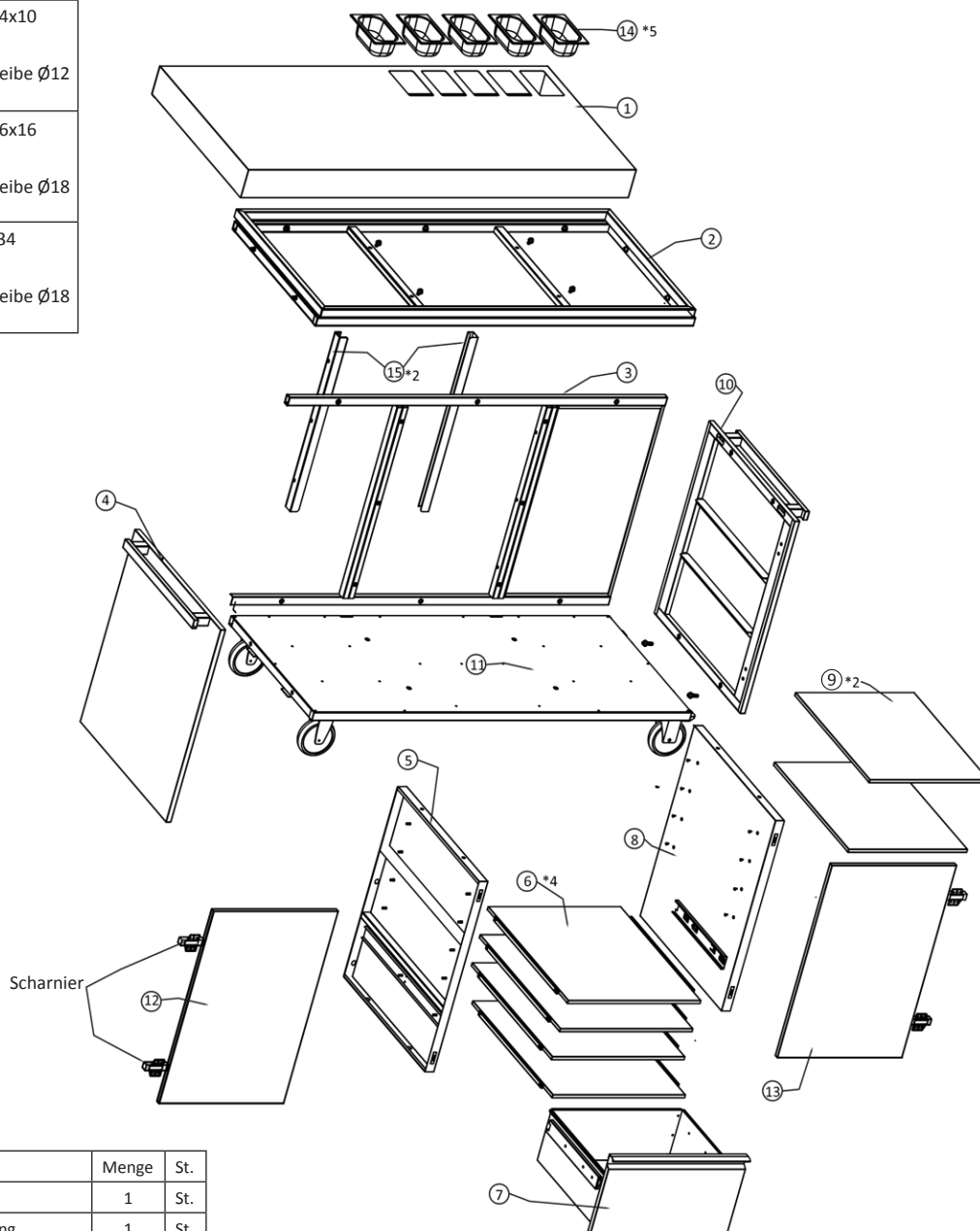
Wenn das Gerät nicht in Gebrauch ist, kann es im Freien gelagert werden, MUSS aber abgedeckt und vor Witterungseinflüssen geschützt werden (vorzugsweise mit einer speziell angefertigten Abdeckung), wobei darauf zu achten ist, dass die Arbeitsflächen sauber und trocken sind, bevor das Gerät weggestellt wird.

VERPACKUNG:

- Entfernen Sie alle äußeren Verpackungen und nehmen Sie das Gerät vor dem Gebrauch aus der Verpackung.
- Entfernen aller inneren Kartons und Verpackungen aus dem Gerät.
- Recyceln Sie gemäß den lokalen Gesetzen.

TEILELISTE:

	D Schraube M4x10 38 St.
	B Unterlegscheibe Ø12 22 St.
	C Schraube M6x16 10 St.
	E Unterlegscheibe Ø18 10 St.
	A Bolzen M8x34 18 St.
	E Unterlegscheibe Ø18 18 St.

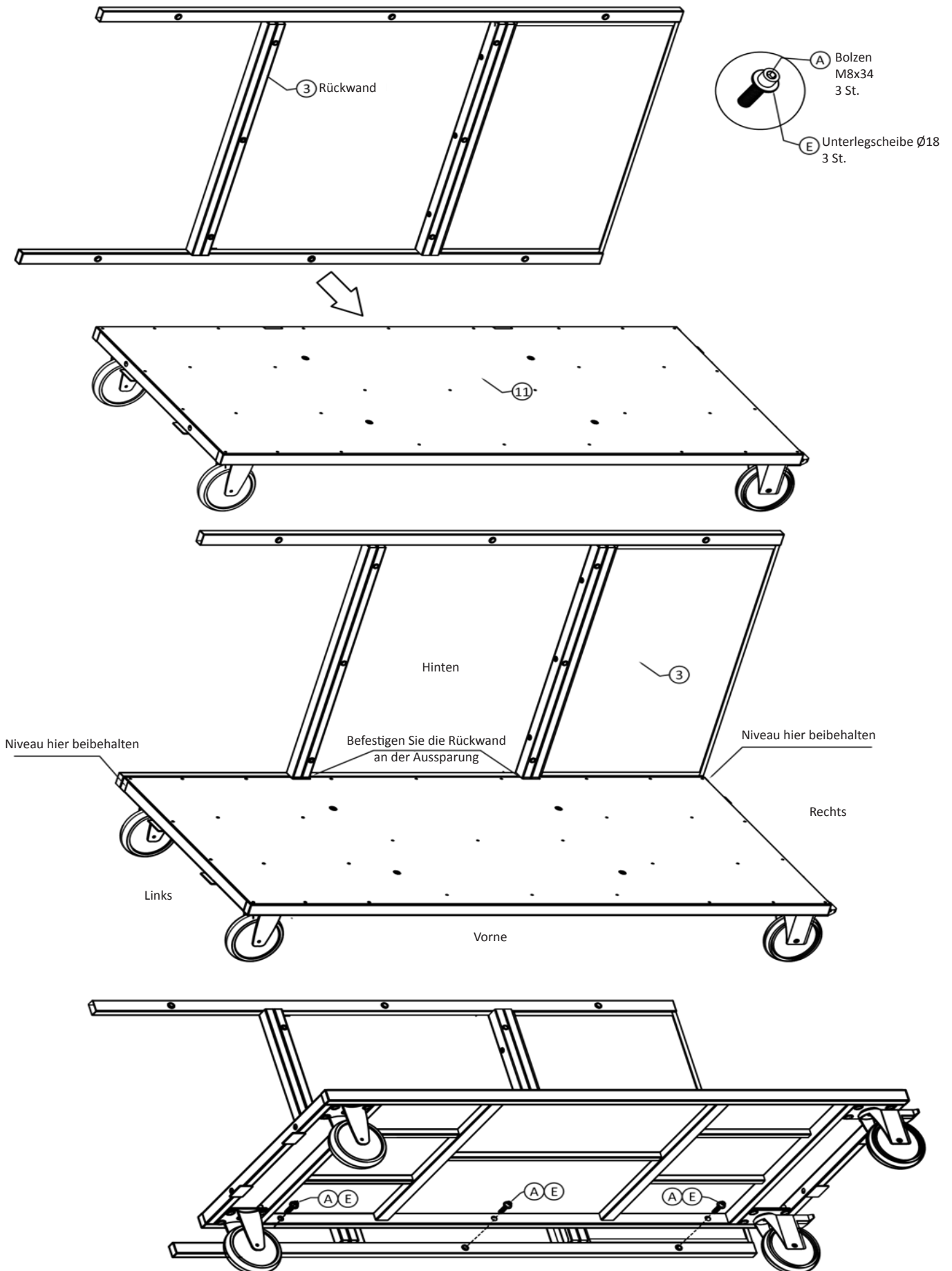


Nr.	Bezeichnung	Menge	St.	Nr.	Bezeichnung	Menge	St.
1	Arbeitsplatte	1	St.				
2	Arbeitsplattenhalterung	1	St.				
3	Rückwand	1	St.				
4	Linke Seitenwand	1	St.				
5	Innere Regalwand links	1	St.				
6	Ausziehbares Mittelregal	4	St.				
7	Schublade	1	St.				
8	Innere Regalwand rechts	1	St.				
9	Rechter Schrankboden	2	St.				
10	Rechte Seitenwand	1	St.	A	Bolzen M8x34 mm	18	St.
11	Grundplatte	1	St.	B	Unterlegscheibe Ø12	22	St.
12	Linke Seitentür mit Haken	1	St.	C	Schraube M6x16 mm	10	St.
13	Rechte Seitentür	1	St.	D	Schraube M4x10 mm	30	St.
14	Minibehälter	5	St.	E	Unterlegscheibe Ø18	28	St.
15	Leitblech für Schubladen	2	St.				

Bitte kontaktieren Sie Ihren Fachhändler für Anfragen zu Ersatzteilen.

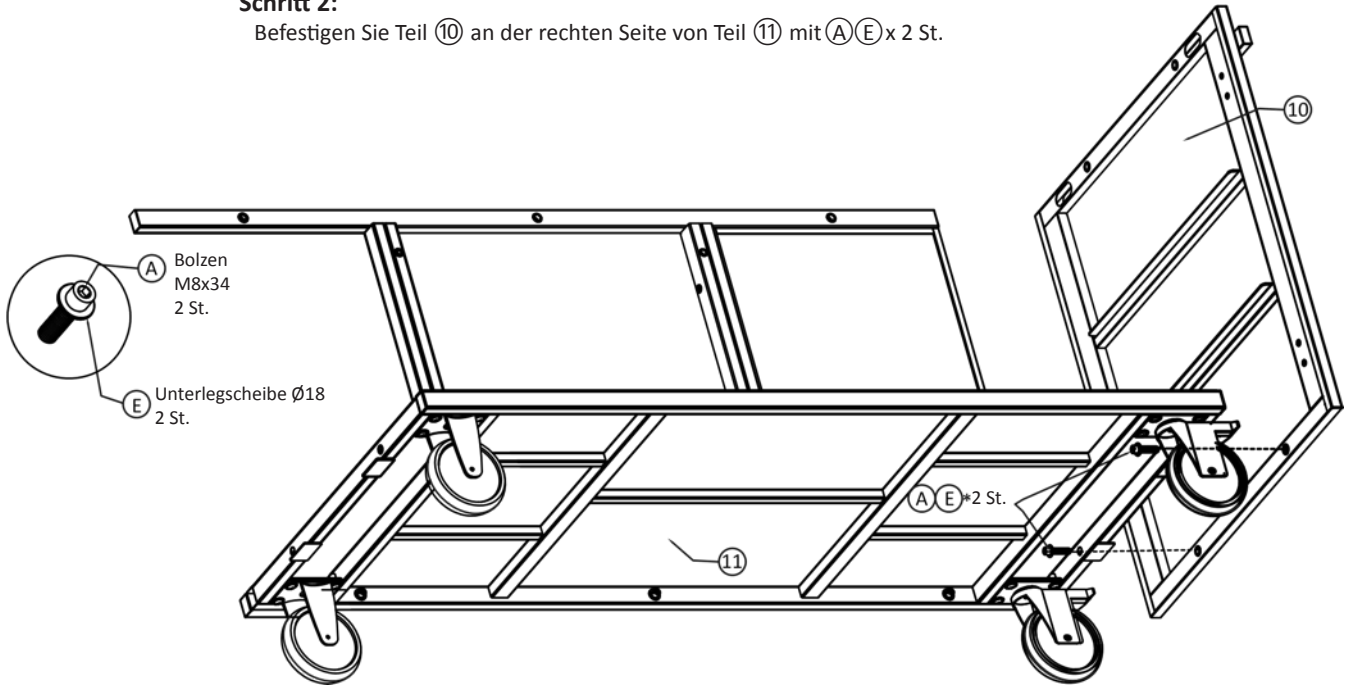
Schritt 1:

Verbinden Sie Teil ③ mit der Rückseite von Teil ⑪ mit (A)(E) x 3 Stück.

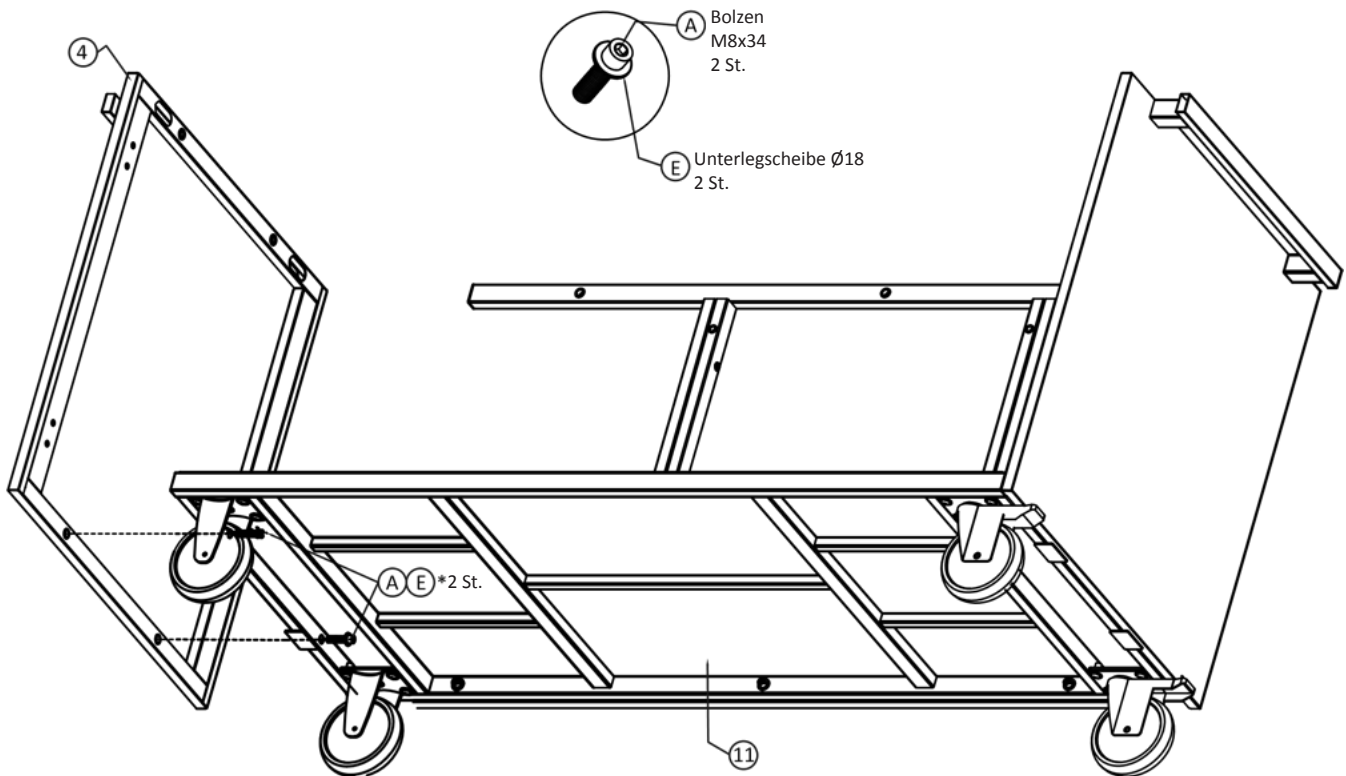


Schritt 2:

Befestigen Sie Teil ⑩ an der rechten Seite von Teil ⑪ mit (A)(E) x 2 St.

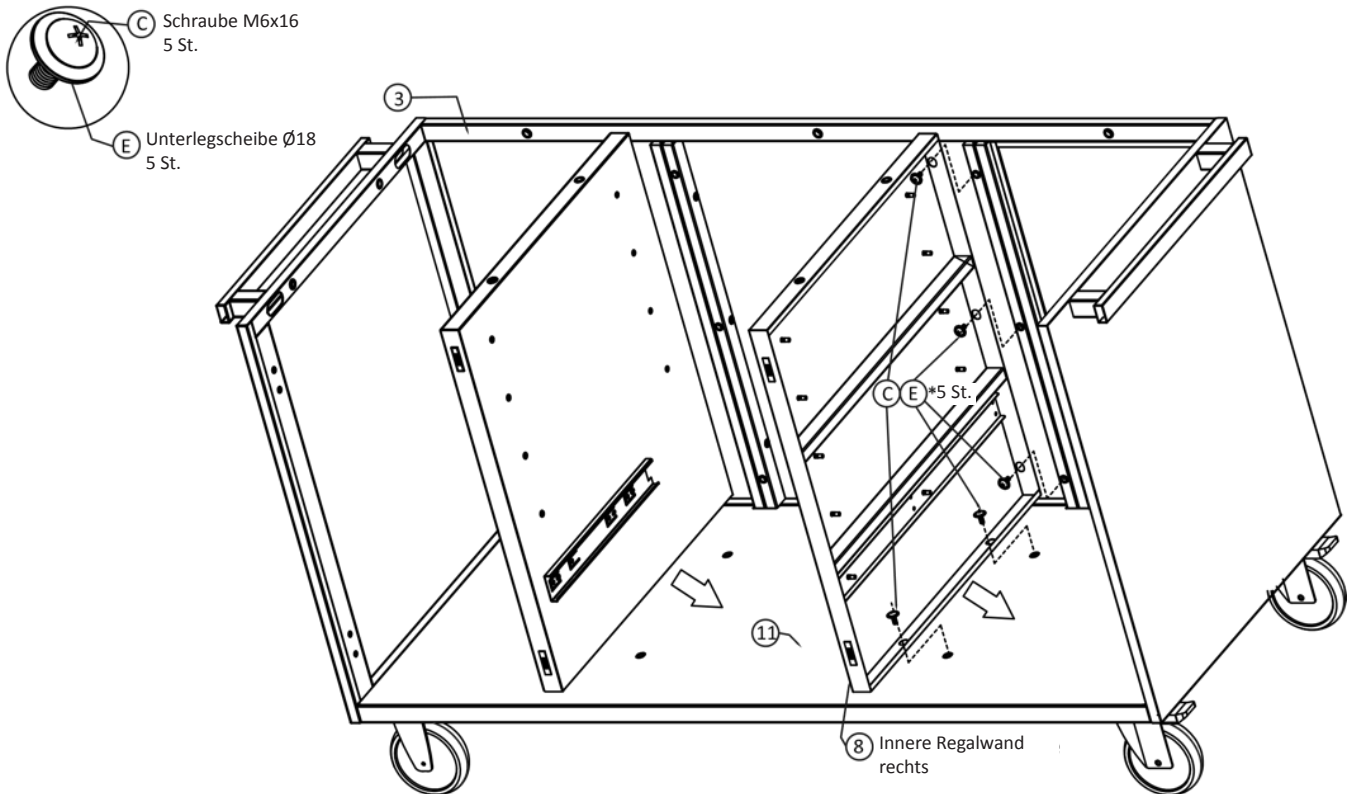
**Schritt 3:**

Befestigen Sie Teil ④ an der linken Seite von Teil ⑪ mit (A)(E) x 2 St.

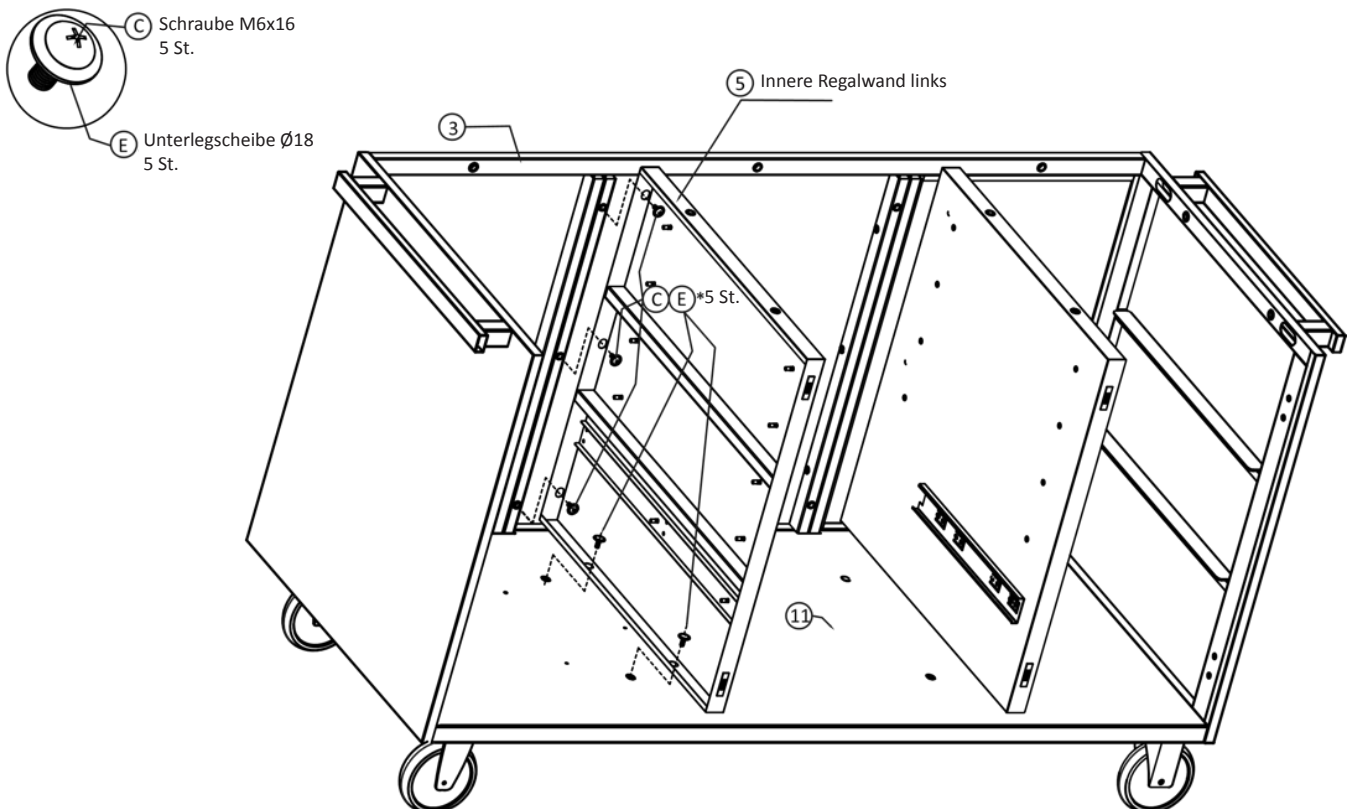


Schritt 4:

Befestigen Sie Teil ⑧ an der rechten Seite von Teil ③ und ⑪ mit ②x5 St.

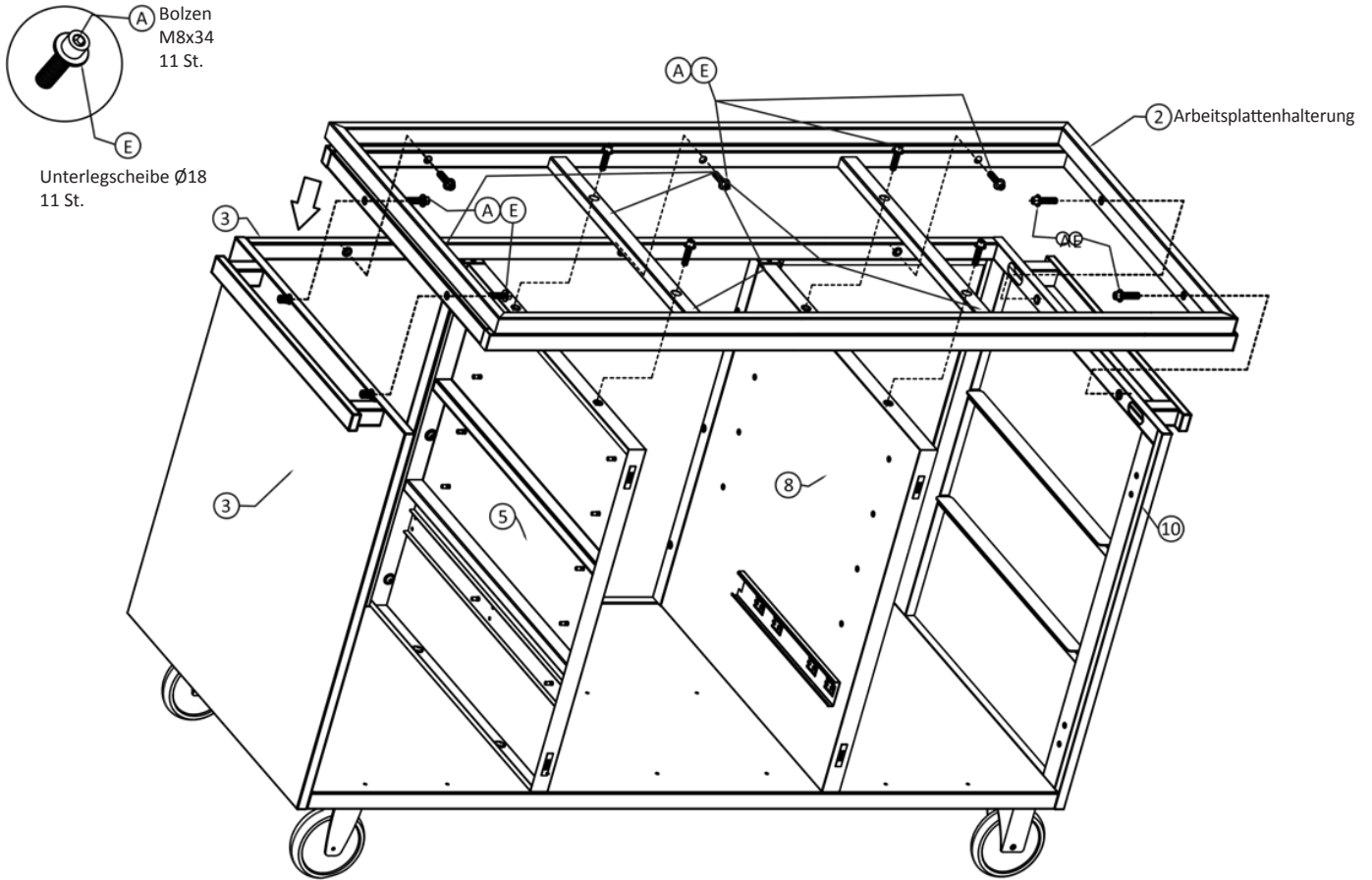
**Schritt 5:**

Befestigen Sie Teil ⑤ an der rechten Seite von Teil ③ und ⑪ mit ②x5 St.

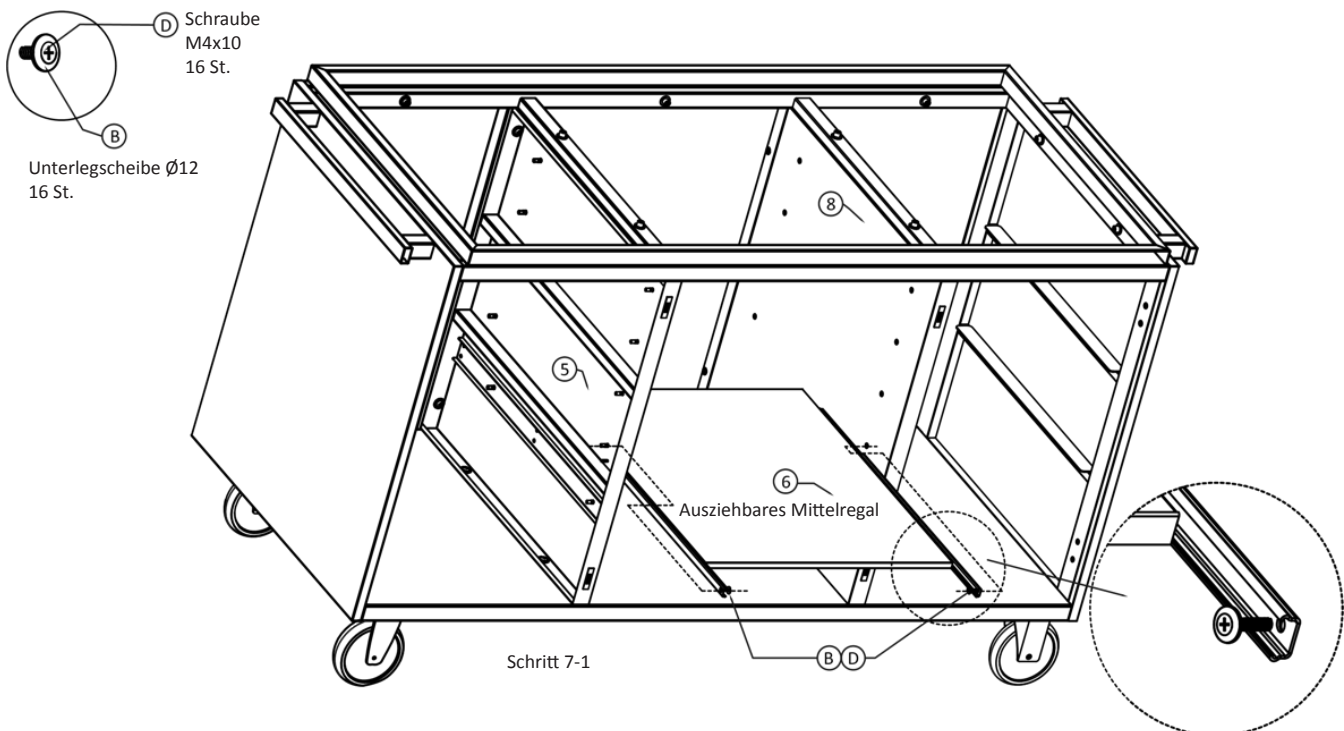


Schritt 6:

Befestigen Sie Teil ② an der Oberseite von Teil ③④⑤⑧⑩ mit (A)E x 11 St.

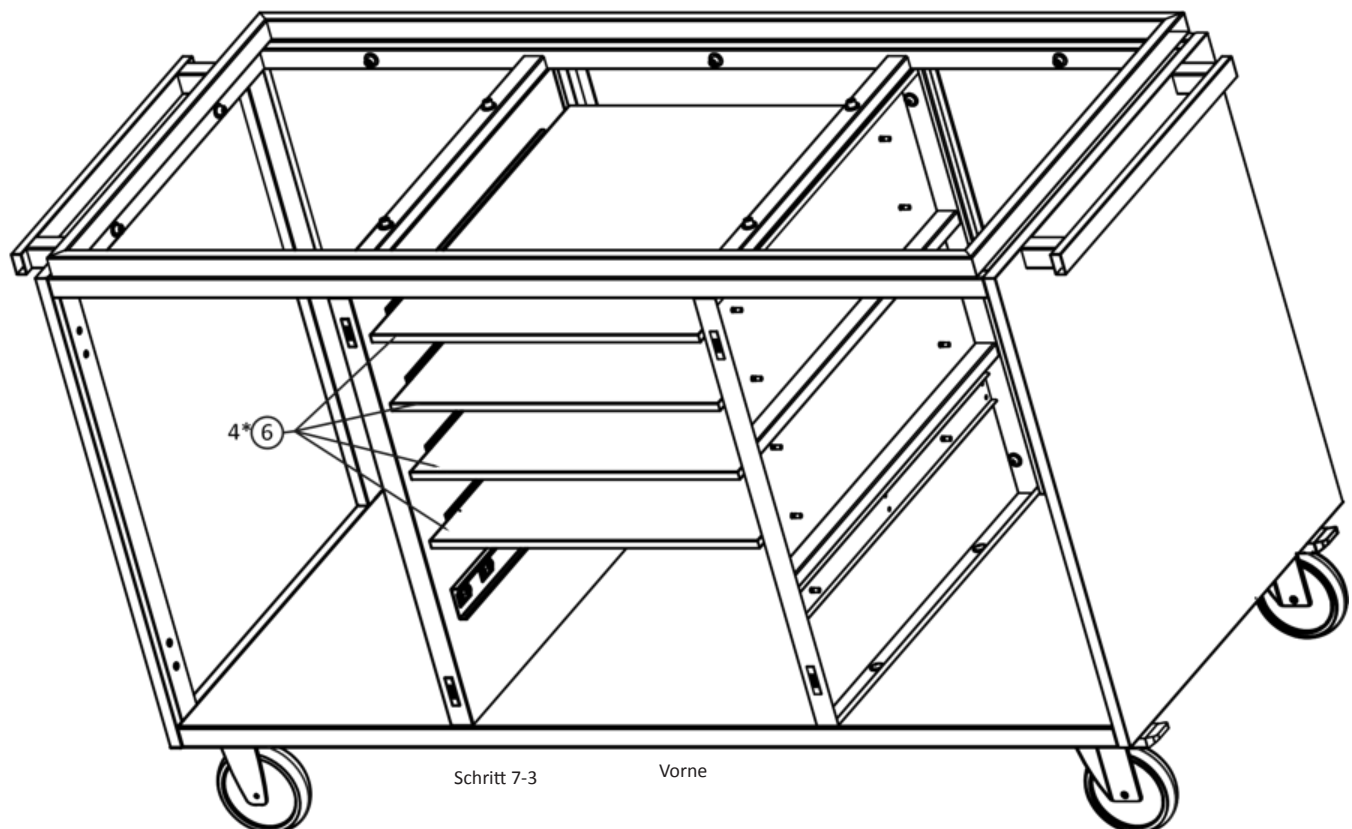
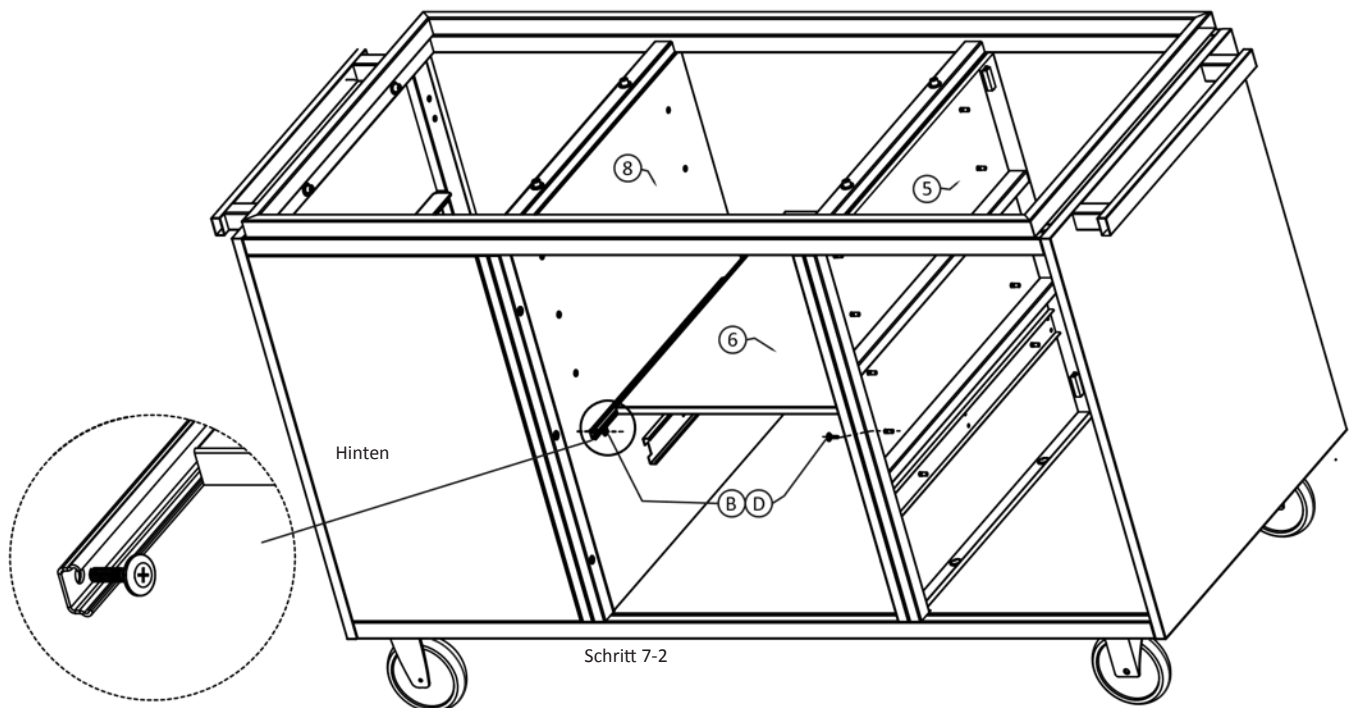
**Schritt 7:**

Befestigen Sie Teil ⑥ x 4 St. an der Innenseite von Teil ⑤ und ⑧ mit (B)D x 16 St.



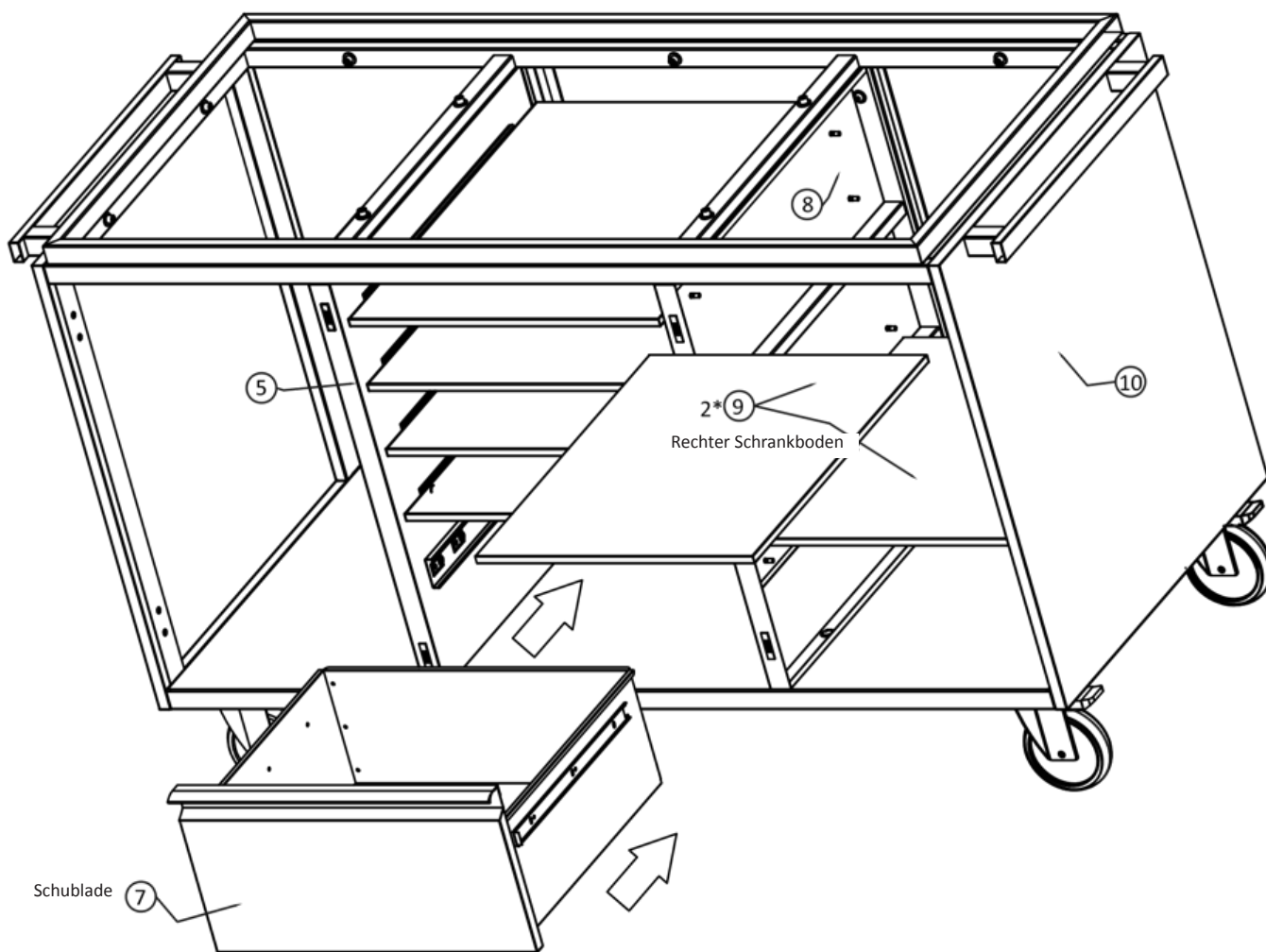
Schritt 7:

Befestigen Sie Teil ⑥ x 4 St. an der Innenseite von Teil ⑤ und ⑧ mit ②④ x 16 St.



Schritt 8:

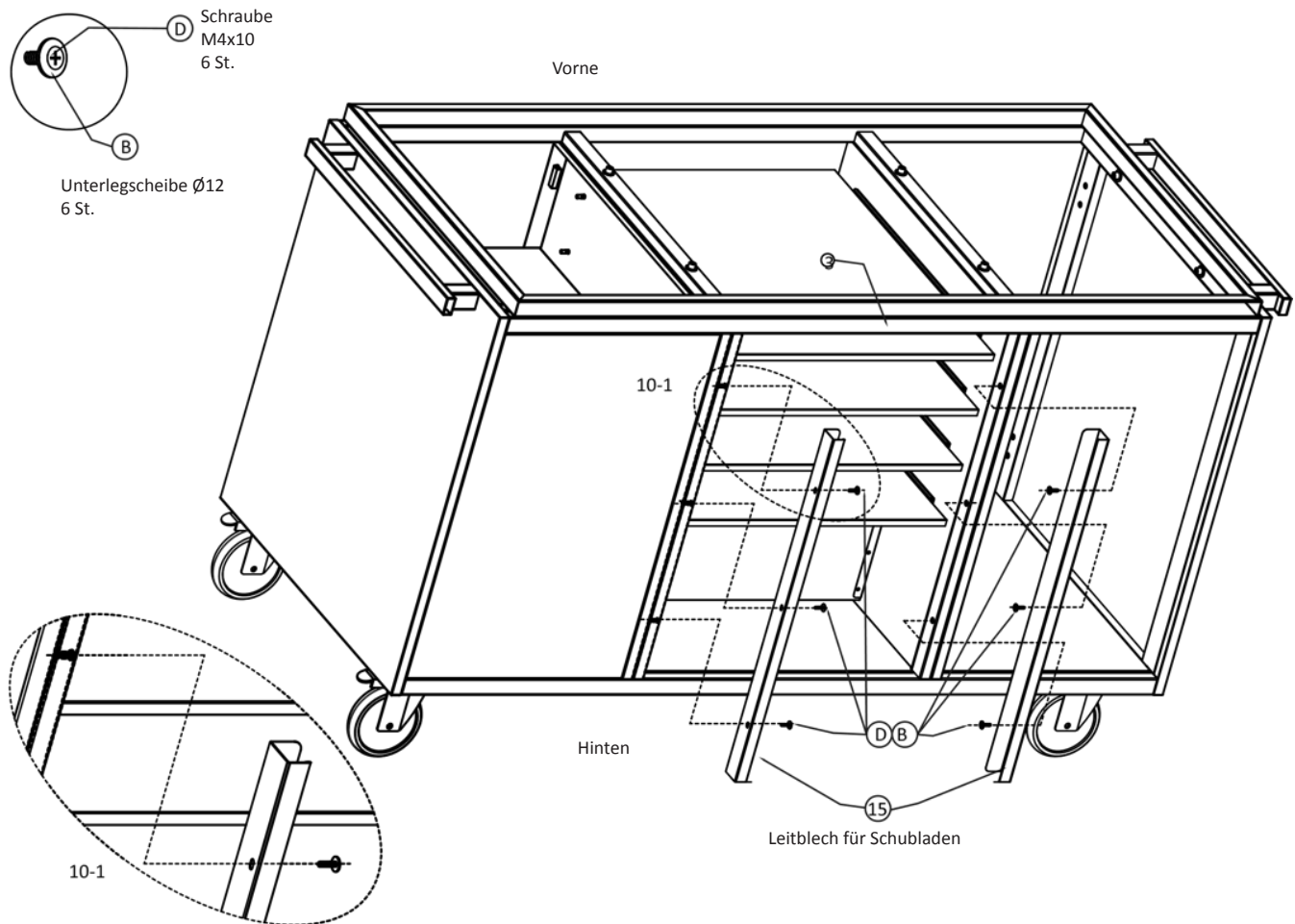
Setzen Sie Teil ⑨ x 2 an der Innenseite von Teil ⑩ und ⑧ ein

**Schritt 9:**

Setzen Sie Teil ⑦ an der Innenseite von Teil ⑤ und ⑧ ein

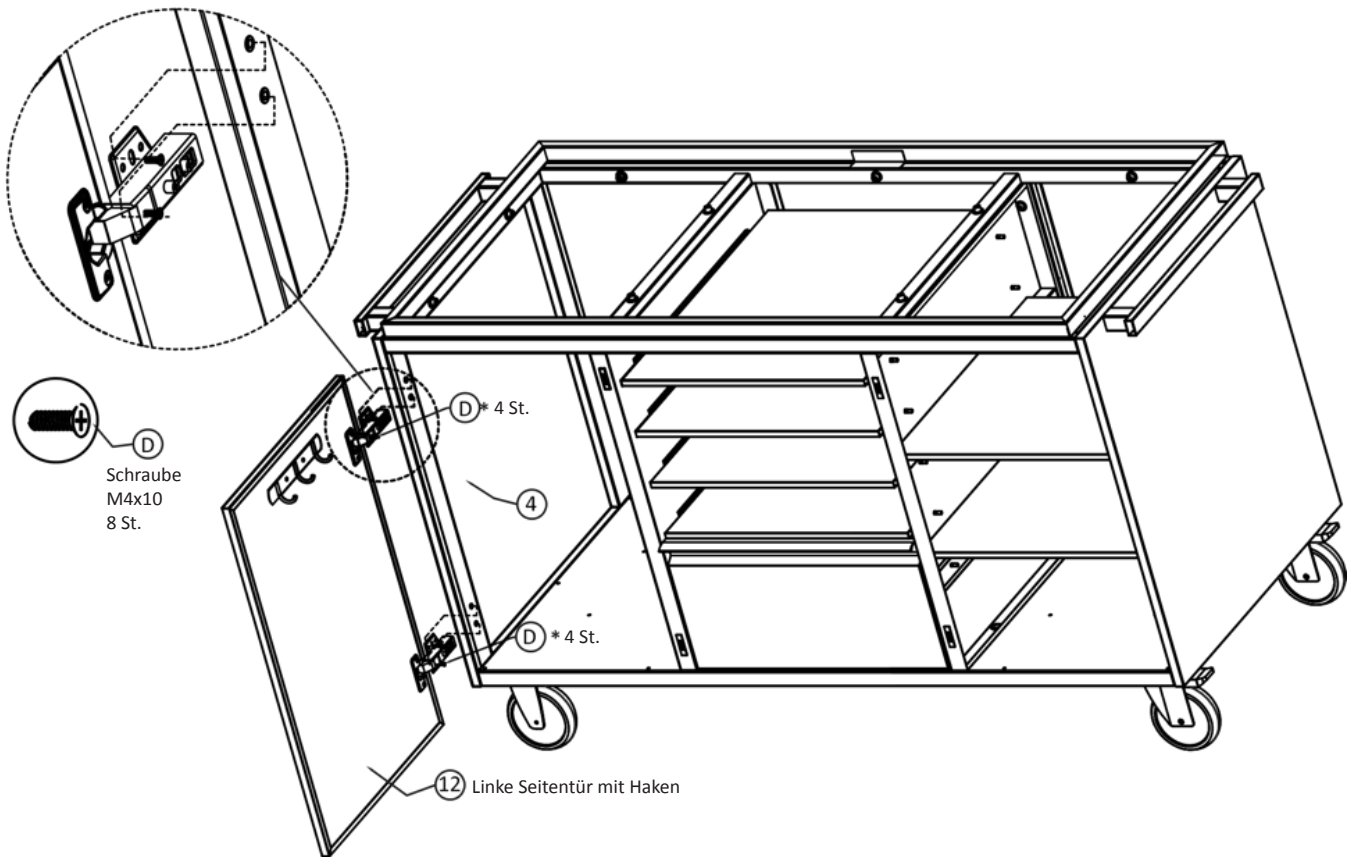
Schritt 10:

Befestigen Sie Teil 15 x2 an der mittleren Seite von Teil 3 mit D B x 6 St.



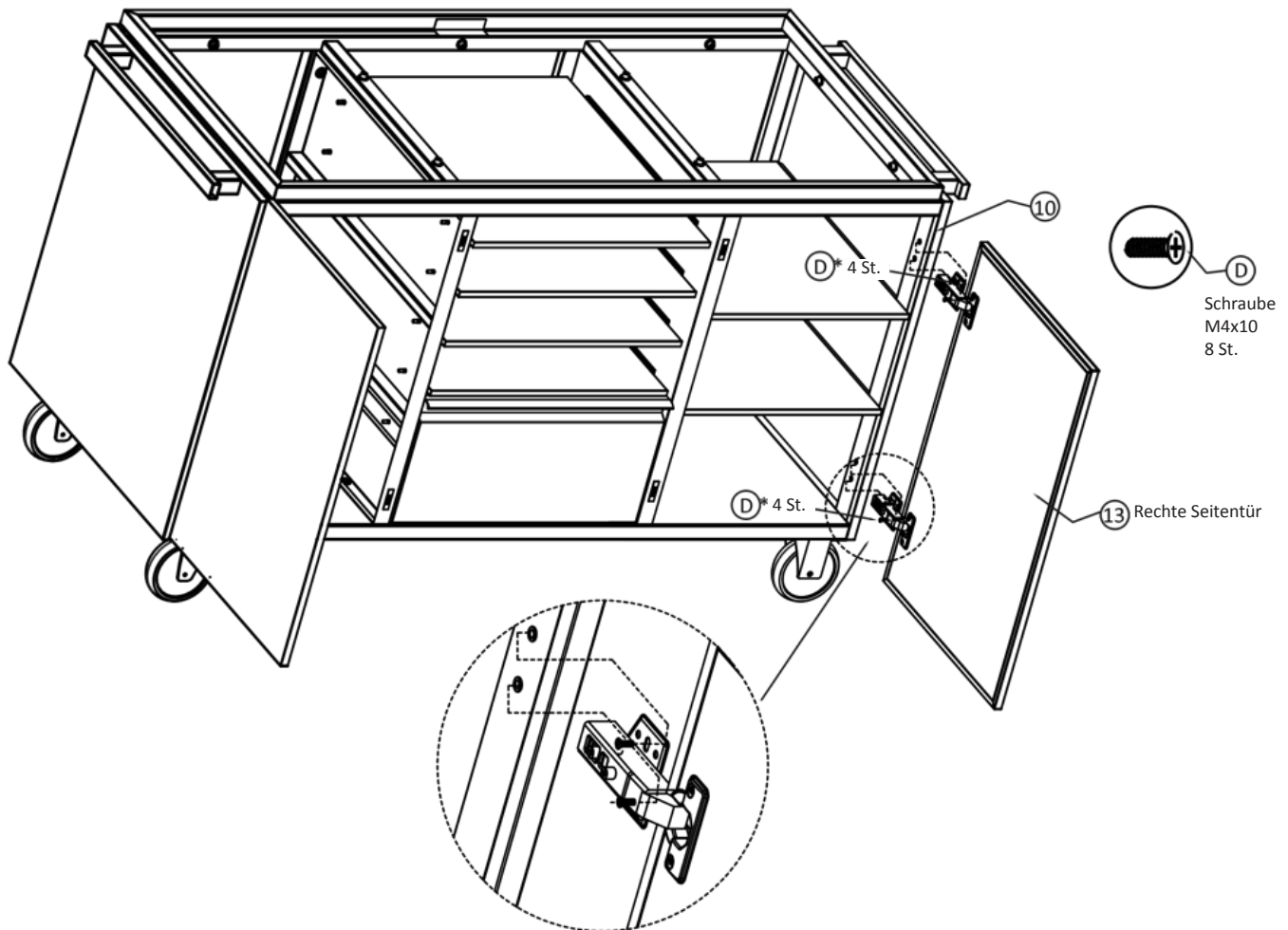
Schritt 11:

Befestigen Sie Teil ⑫ an der Vorderseite von Teil ④ mit ① x 8 St.



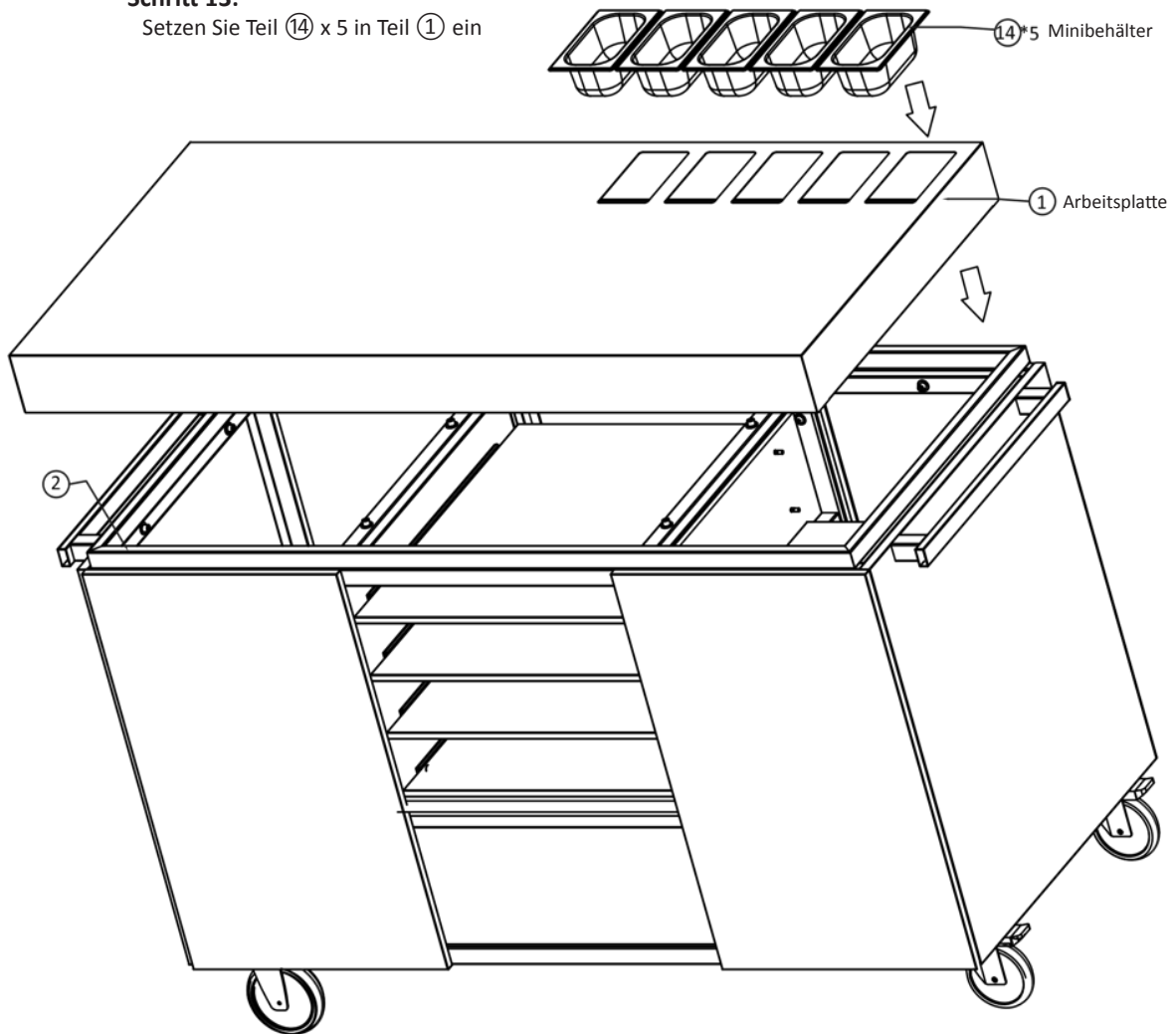
Schritt 12:

Befestigen Sie Teil ⑬ an der Vorderseite von Teil ⑩ mit ④ x 8 St.

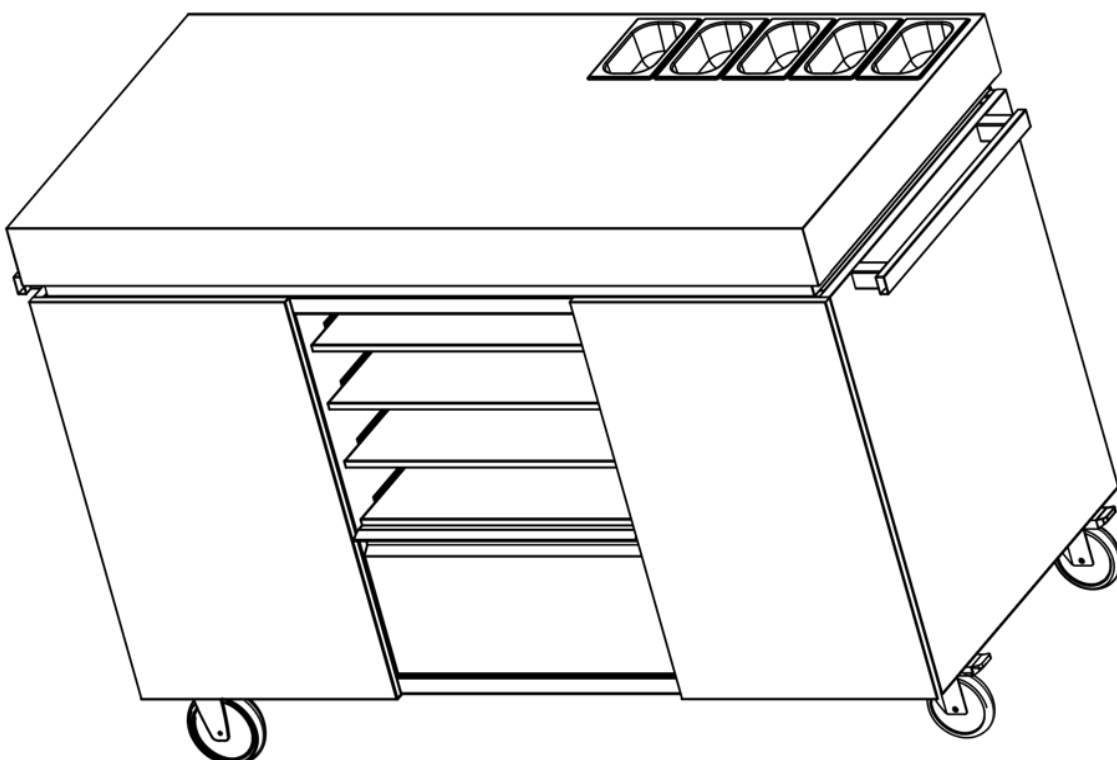


Schritt 13:

Setzen Sie Teil ⑭ x 5 in Teil ① ein

**Schritt 14:**

Setzen Sie Teil ① in Teil ② ein



Garantie:

Bitte wenden Sie sich für weitere Informationen an Ihren Fachhändler.

EVERDURE

Es ist wichtig, dass Sie diese Anleitung, den Kaufbeleg sowie andere wichtige Dokumente zu diesem Produkt für spätere Zwecke aufbewahren. Aufgrund der kontinuierlichen Produktentwicklung behält sich Everdure das Recht vor, Spezifikationen oder das Erscheinungsbild ohne vorherige Ankündigung zu ändern.

Entsorgen Sie die Verpackung verantwortungsbewusst - recyceln Sie sie, wo es Möglichkeiten gibt.