

medion

Bedienungsanleitung
Notice d'utilisation
Gebruiksaanwijzing

Manual de instrucciones
Istruzioni per l'uso
User manual



Mikrowelle
Micro-ondes
Magnetron
Microondas
Microonde
Microwave

MEDION MD 15644

Inhaltsverzeichnis

- 1. Zu dieser Bedienungsanleitung 4**
 - 1.1. Zeichenerklärung 4
- 2. Bestimmungsgemäßer Gebrauch5**
- 3. Sicherheitshinweise 6**
 - 3.1. Heiße Oberflächen..... 9
 - 3.2. Besondere Sicherheitshinweise im Umgang mit Mikrowellen..... 11
 - 3.3. Sicherheitshinweise zum Erhitzen von Flüssigkeiten12
 - 3.4. Gerät reinigen und pflegen13
- 4. Teilebeschreibung 14**
- 5. Lieferumfang 15**
- 6. Kochen und Garen mit der Mikrowelle 16**
 - 6.1. Größe und Form von mikrowellengeeigneten Gefäßen.....16
 - 6.2. Mikrowellentaugliche Materialien16
- 7. Vor dem ersten Gebrauch 17**
 - 7.1. Gerät aufstellen.....18
 - 7.2. Erstreinigung des Gerätes.....18
 - 7.3. Zubehör einsetzen.....19
- 8. Bedienung 19**
 - 8.1. Auftauen.....21
 - 8.2. Ende des Garvorgangs 22
 - 8.3. Programm unterbrechen..... 22
- 9. Tipps zum Energiesparen.....22**
- 10. Reinigung und Pflege.....23**
- 11. Längerer Nichtgebrauch und Transport24**
- 12. Fehlerbehebung24**
- 13. Entsorgung.....25**
- 14. Technische Daten.....27**
- 15. Konformitätsinformation.....27**
- 16. Ersatzteile.....27**
- 17. Serviceinformationen28**
- 18. Impressum.....30**

1. Zu dieser Bedienungsanleitung



Vielen Dank, dass Sie sich für unser Produkt entschieden haben. Wir wünschen Ihnen viel Freude mit dem Gerät.

Lesen Sie vor Inbetriebnahme die Sicherheitshinweise aufmerksam durch. Beachten Sie die Warnungen auf dem Gerät und in der Bedienungsanleitung.

Bewahren Sie die Bedienungsanleitung immer in Reichweite auf. Wenn Sie das Gerät verkaufen oder weitergeben, händigen Sie unbedingt auch diese Bedienungsanleitung aus, da sie ein wesentlicher Bestandteil des Produktes ist.

1.1. Zeichenerklärung

Ist ein Textabschnitt mit einem der nachfolgenden Warnsymbole gekennzeichnet, muss die im Text beschriebene Gefahr vermieden werden, um den dort beschriebenen, möglichen Konsequenzen vorzubeugen.



GEFAHR!

Warnung vor unmittelbarer Lebensgefahr!



Dieses Symbol gibt Ihnen nützliche Zusatzinformationen zum Zusammenbau oder zum Betrieb.



WARNUNG!

Warnung vor möglicher Lebensgefahr und/oder schweren, irreversiblen Verletzungen!



Hinweise in der Bedienungsanleitung beachten!



VORSICHT!

Gefahr durch heiße Oberflächen!



CE-Kennzeichnung

Mit diesem Symbol markierte Produkte erfüllen die Anforderungen der EU-Richtlinien.



VORSICHT!

Warnung vor möglichen mittelschweren und/oder leichten Verletzungen!



Symbol für Wechselstrom



Symbol Schutzerdung (bei Schutzklasse I)

Elektrogeräte der Schutzklasse I sind Elektrogeräte, die durchgehend mindestens Basisisolierung haben und entweder einen Gerätestecker mit Schutzkontakt oder eine feste Anschlussleitung mit Schutzleiter haben.



HINWEIS!

Hinweise beachten, um Sachschäden zu vermeiden!

2. Bestimmungsgemäßer Gebrauch

Die Mikrowelle darf nur zum Erwärmen von dafür geeigneten Lebensmitteln in geeigneten Garbehältern und Geschirr verwendet werden. Das Gerät darf nicht im Freien verwendet werden!

Dieses Gerät ist dazu bestimmt, im Privathaushalt und ähnlichen Haushaltsanwendungen verwendet zu werden, wie beispielsweise

- in Küchen für Mitarbeiter in Läden, Büros und anderen gewerblichen Bereichen;
- in landwirtschaftlichen Anwesen;
- von Kunden in Hotels, Motels und anderen Wohneinrichtungen;
- in Frühstückspensionen.

Bei gewerblicher Nutzung oder bei Nutzung für andere Zwecke als für o. g. Zwecke übernimmt der Hersteller keine Haftung für eventuelle Schäden.

- Bitte beachten Sie, dass im Falle des nicht bestimmungsgemäßen Gebrauchs die Haftung erlischt.
- Beachten Sie alle Informationen in dieser Bedienungsanleitung, insbesondere die Sicherheitshinweise. Jede andere Bedienung gilt als nicht bestimmungsgemäß und kann zu Personen- oder Sachschäden führen.

3. Sicherheitshinweise

WICHTIGE SICHERHEITSANWEISUNGEN – SORGFÄLTIG LESEN
UND FÜR DEN WEITEREN GEBRAUCH AUFBEWAHREN!



WARNUNG!

Verletzungsgefahr!

Es besteht Verletzungsgefahr für Kinder und Personen mit verringerten physischen, sensorischen oder mentalen Fähigkeiten (beispielsweise teilweise Behinderte, ältere Personen mit Einschränkung ihrer physischen und mentalen Fähigkeiten) oder Mangel an Erfahrung und Wissen (beispielsweise ältere Kinder).

- Bewahren Sie Gerät und Zubehör an einem für Kinder un-
erreichbaren Platz auf.
- Dieses Gerät kann von Kindern ab 8 Jahren und darüber und
von Personen mit reduzierten physischen, sensorischen oder
mental Fähigkeiten oder Mangel an Erfahrung und/oder
Wissen benutzt werden, wenn sie beaufsichtigt werden oder
bezüglich des sicheren Gebrauchs des Gerätes unterwiesen
wurden und die daraus resultierenden Gefahren verstanden
haben.
- Kinder dürfen nicht mit dem Gerät spielen.
- Reinigung und Benutzer-Wartung dürfen nicht von Kindern
ohne Beaufsichtigung durchgeführt werden.
- Kinder jünger als 8 Jahre müssen vom Gerät und der An-
schlussleitung ferngehalten werden.



GEFAHR!

Verletzungsgefahr!

Es besteht Verletzungsgefahr durch Stromschlag oder
Mikrowellenstrahlung.

- Vor dem ersten Gebrauch und nach jeder Benutzung die Mik-
rowelle sowie das Netzkabel auf Beschädigungen überprüfen.

-
- Mikrowelle nicht in Betrieb nehmen, wenn die Mikrowelle oder das Netzkabel sichtbare Schäden aufweist.
 - Sicher stellen, dass das Netzkabel unbeschädigt ist und nicht unter der Mikrowelle oder über heiße Flächen oder scharfe Kanten verläuft.
 - Wickeln Sie das Netzkabel vollständig ab.
 - Knicken oder quetschen Sie das Netzkabel nicht.
 - Wenn Sie einen Transportschaden feststellen, wenden Sie sich umgehend an den Service.
 - Schließen Sie die Mikrowelle nur an eine ordnungsgemäß installierte, geerdete und elektrisch abgesicherte Steckdose an. Die Netzspannung muss den technischen Daten des Gerätes entsprechen.
 - Für den Fall, dass Sie die Mikrowelle schnell vom Netz nehmen müssen, muss die Steckdose frei zugänglich sein.
 - Mikrowellenstrahlung kann bei Beschädigungen des Geräts durch eine Leckage nach außen dringen. Beschädigungen am Netzkabel können einen elektrischen Schlag verursachen.
 - Bei Beschädigungen am Gehäuse, an Abdeckungen, an der Garraumtür, Türdichtungen oder am Türverschluss die Mikrowelle auf keinen Fall in Betrieb nehmen. In diesem Fall sofort das Netzkabel am Stecker aus der Schutzkontaktsteckdose ziehen. Nehmen Sie das Gerät nicht mehr in Betrieb, bevor es von einer dafür ausgebildeten Person repariert wurde.
 - Es ist gefährlich für alle anderen, außer für eine dafür ausgebildete Person, irgendwelche Wartungs- oder Reparaturarbeit auszuführen, die die Entfernung einer Abdeckung erfordert, die den Schutz gegen Strahlenbelastung durch Mikrowellenenergie sicherstellt.
 - Auf keinen Fall selbstständig Veränderungen an der Mikrowelle vornehmen oder versuchen, ein Geräteteil selbst zu öffnen und/oder zu reparieren. Mikrowelle und Netzkabel ausschließlich durch eine dafür qualifizierte Fachwerkstatt instand setzen lassen oder an den Service wenden, um Gefährdungen zu vermeiden.

-
- Keine Abdeckungen im Innenraum der Mikrowelle oder die Innenfolie des Sichtfensters entfernen, da sonst Mikrowellenstrahlung austreten kann.
 - Verwenden Sie nur von uns gelieferte oder genehmigte Ersatz- und Zubehörteile.

Die Mikrowelle darf nicht in Wasser oder andere Flüssigkeiten getaucht oder unter fließendes Wasser gehalten werden oder in feuchten Räumen verwendet werden, da dies zu einem Stromschlag führen kann.

- Ziehen Sie den Netzstecker der Mikrowelle aus der Steckdose,
 - wenn Sie das Gerät reinigen,
 - wenn in das Gerät Flüssigkeit eingedrungen ist,
 - bei fehlender Aufsicht,
 - wenn Sie das Gerät nicht mehr gebrauchen.
- Die Mikrowelle gegen Tropf- und Spritzwasser schützen. Vermeiden Sie Berührungen mit Wasser oder anderen Flüssigkeiten. Halten Sie das Gerät, das Netzkabel und den Netzstecker fern von Waschbecken, Spülen oder Ähnlichem. Sollte einmal Flüssigkeit ins Gerät eingedrungen sein, sofort den Netzstecker aus der Schutzkontaktsteckdose ziehen. Lassen Sie das Gerät durch eine dafür qualifizierte Fachwerkstatt überprüfen.
- Das Gerät oder das Netzkabel niemals mit nassen Händen berühren.



GEFAHR!

Explosionsgefahr!

Bei Betrieb in explosionsgefährdeter Umgebung besteht Explosionsgefahr!

- Benutzen Sie das Gerät nicht in explosionsgefährdeten Bereichen. Hierzu zählen z. B. Tankanlagen, Kraftstofflagerbereiche oder Bereiche, in denen Lösungsmittel verarbeitet werden. Auch in Bereichen mit teilchenbelasteter Luft (z. B. Mehl- oder Holzstaub) darf dieses Gerät nicht verwendet werden.



HINWEIS!

Möglicher Geräteschaden!

Gefahr von Geräteschaden durch unsachgemäße Aufstellung.

- Die Mikrowelle auf eine ebene, stabile Fläche stellen, die das Eigengewicht des Geräts samt dem Höchstgewicht der darin zubereiteten Nahrungsmittelmenge tragen kann.
- Betreiben Sie das Gerät ausschließlich in Innenräumen.
- Setzen Sie das Gerät keinen extremen Bedingungen aus. Zu vermeiden sind:
 - Hohe Luftfeuchtigkeit oder Nässe,
 - extrem hohe oder tiefe Temperaturen,
 - direkte Sonneneinstrahlung,
 - offenes Feuer.
- Die Mikrowelle nicht in der Nähe von Wärmequellen aufstellen. Chemische Zusätze in Möbelbeschichtungen können das Material der Gerätefüße angreifen und Rückstände auf der Möbeloberfläche verursachen.
- Stellen Sie das Gerät ggf. auf eine hitzeunempfindliche Unterlage.

3.1. Heiße Oberflächen



GEFAHR!

Explosionsgefahr!

Wasser-/Öl-Mischungen können sich entzünden oder gar explodieren.

- Keine Mischung aus Wasser mit Öl oder Fett in der Mikrowelle erhitzen.
- Kein gefrorenes Fett oder Öl in der Mikrowelle auftauen.



WARNUNG!

Brandgefahr!

Es besteht Brandgefahr durch unsachgemäßen Umgang mit dem Gerät.

- Keine Gegenstände auf die Mikrowelle stellen. Für eine ausreichende Belüftung muss nach oben ein Abstand von 30 cm und an beiden Seiten 7,5 cm eingehalten werden. Die Öffnungen an dem Gerät nicht abdecken oder verstopfen.
- Die Mikrowelle ist als freistehendes Gerät vorgesehen. Nicht in einem Einbaumöbel oder in einem Schrank betreiben.
- Das Gerät während des Betriebs niemals unbeaufsichtigt lassen.
- Die Mikrowelle ist nicht dazu bestimmt, mit einer externen Zeitschaltuhr oder einem separaten Fernwirksystem betrieben zu werden.
- Beim Erwärmen oder Kochen von Speisen in brennbaren Materialien wie Kunststoff- oder Papierbehälter, Mikrowelle grundsätzlich beaufsichtigen.
- Das Gerät ausschließlich zum Erwärmen von dafür geeigneten Lebensmitteln in geeigneten Behältnissen und Geschirr verwenden.
- Keine brennbaren Gegenstände (keine Speisen oder Kleidung, keine Heizkissen, Hausschuhe, Schwämme, feuchte Putzlappen und Ähnliches) im Gerät erhitzen oder versuchen zu trocknen.
- Keine alkoholhaltigen Speisen zubereiten. Mit dem Gerät nicht frittieren oder Öl erhitzen!
- Bei Rauchentwicklung unbedingt die Garraumtür geschlossen halten, um Flammenbildung zu vermeiden bzw. bereits bestehende Flammen zu ersticken. Gerät sofort ausschalten, indem Sie den Netzstecker ziehen.
- Verwenden Sie ausschließlich handelsübliche Popcorn-Verpackungen, die zum Herstellen von Popcorn in der Mikrowelle ausgezeichnet sind.

- Überschreiten Sie nie die vom Hersteller angegebenen Garzeiten.
- Lagern Sie keine Lebensmittel oder andere Gegenstände im Garraum.

3.2. **Besondere Sicherheitshinweise im Umgang mit Mikrowellen**



WARNUNG!

Verletzungsgefahr!

Es besteht Verletzungsgefahr durch berstende Behälter.

- Keine Speisen oder Flüssigkeiten in fest verschlossenen Behältern erhitzen! Diese können im Gerät explodieren oder beim Öffnen zu Verletzungen führen. Bei verschließbaren Behältern, wie z. B. Babyflaschen, grundsätzlich den Deckel entfernen.



VORSICHT!

Verletzungsgefahr!

Es besteht Verletzungsgefahr durch Verbrennung.

- In der Mikrowelle zubereitete Speisen werden ggf. ungleichmäßig heiß. Vor dem Verzehr die Temperatur der erhitzten Speisen prüfen. Bei Babynahrung und Babyflaschen vor der Prüfung der Temperatur die Kindernahrung immer umrühren oder schütteln, um Verbrennungen zu vermeiden.
- Eier mit Schale oder ganze, hartgekochte Eier nicht in der Mikrowelle erhitzen, da sie beim Garen und auch nach der Entnahme explodieren können. Eier nur in speziell dafür vorgesehenem Mikrowellengeschirr erhitzen.
- Lebensmittel mit geschlossener Haut wie z. B. Tomaten, Würstchen, Aubergine oder ähnliche vor dem Garen anritzen, um ein Platzen zu vermeiden.
- Beim Öffnen von Garbehältern (z. B. Popcorntüten, Dosen) tritt heißer Dampf aus. Halten Sie beim Öffnen die Öffnung immer vom Körper weg.

-
- Beim Öffnen der Garraumtür tritt heißer Dampf aus. Halten Sie Abstand.
 - Während des Garvorgangs werden die Oberflächen der Mikrowelle, der Zubehöerteile sowie das Gargeschirr sehr heiß. Verwenden Sie Topfhandschuhe. Lassen Sie die Teile vor dem Reinigen abkühlen.



HINWEIS!

Möglicher Geräteschaden!

Gefahr von Geräteschaden durch unsachgemäßen Umgang mit dem Gerät.

- Gerät niemals ohne Drehteller und nicht ohne Lebensmittel im Garraum betreiben.
- Nur das beiliegende oder in dieser Bedienungsanleitung als geeignet beschriebene Zubehör verwenden.
- Im Mikrowellenbetrieb niemals Geschirr mit Metallverzierungen oder metallisches Geschirr verwenden, da es durch Funkenschlag zu Beschädigungen am Gerät und/oder am Geschirr kommen kann.
- Mikrowellengeeignetes Geschirr verwenden. Achten Sie beim Geschirrkau auf Kennzeichnungen wie „mikrowellengeeignet“ oder „für die Mikrowelle“.
- Gerät während des Betriebs nicht bewegen.

3.3. Sicherheitshinweise zum Erhitzen von Flüssigkeiten



VORSICHT!

Verletzungsgefahr!

Es besteht Verletzungsgefahr durch Verbrennung.

- Beim Erhitzen von Flüssigkeiten in der Mikrowelle kann es zu sogenanntem Siedeverzug kommen, d. h., dass die Flüssigkeit bereits Siedetemperatur hat, ohne dass die beim Kochen typischen Dampfblasen auftreten. Bei Erschütterungen, wie sie z. B. bei dem Herausnehmen entstehen, kommt es dann zu

einem plötzlichen Aufkochen der Flüssigkeit. Flüssigkeit kann schlagartig herausspritzen, deshalb ist beim Hantieren mit dem Behälter Vorsicht geboten.

- Verwenden Sie keine hohen, schmalen Gefäße.
- Stellen Sie beim Erhitzen einen Stab aus Glas oder Keramik in das Gefäß, um ein verspätetes Aufkochen der Flüssigkeit zu verhindern. Warten Sie nach dem Erhitzen kurz ab, tippen Sie das Gefäß vorsichtig an und rühren Sie Flüssigkeit um, bevor Sie das Gefäß aus dem Garraum nehmen.

3.4. Gerät reinigen und pflegen

- Bei der Reinigung des Garraums sowie angrenzender Teile die Hinweise zur Reinigung beachten, siehe „10. Reinigung und Pflege“ auf Seite 23.

4. Teilebeschreibung

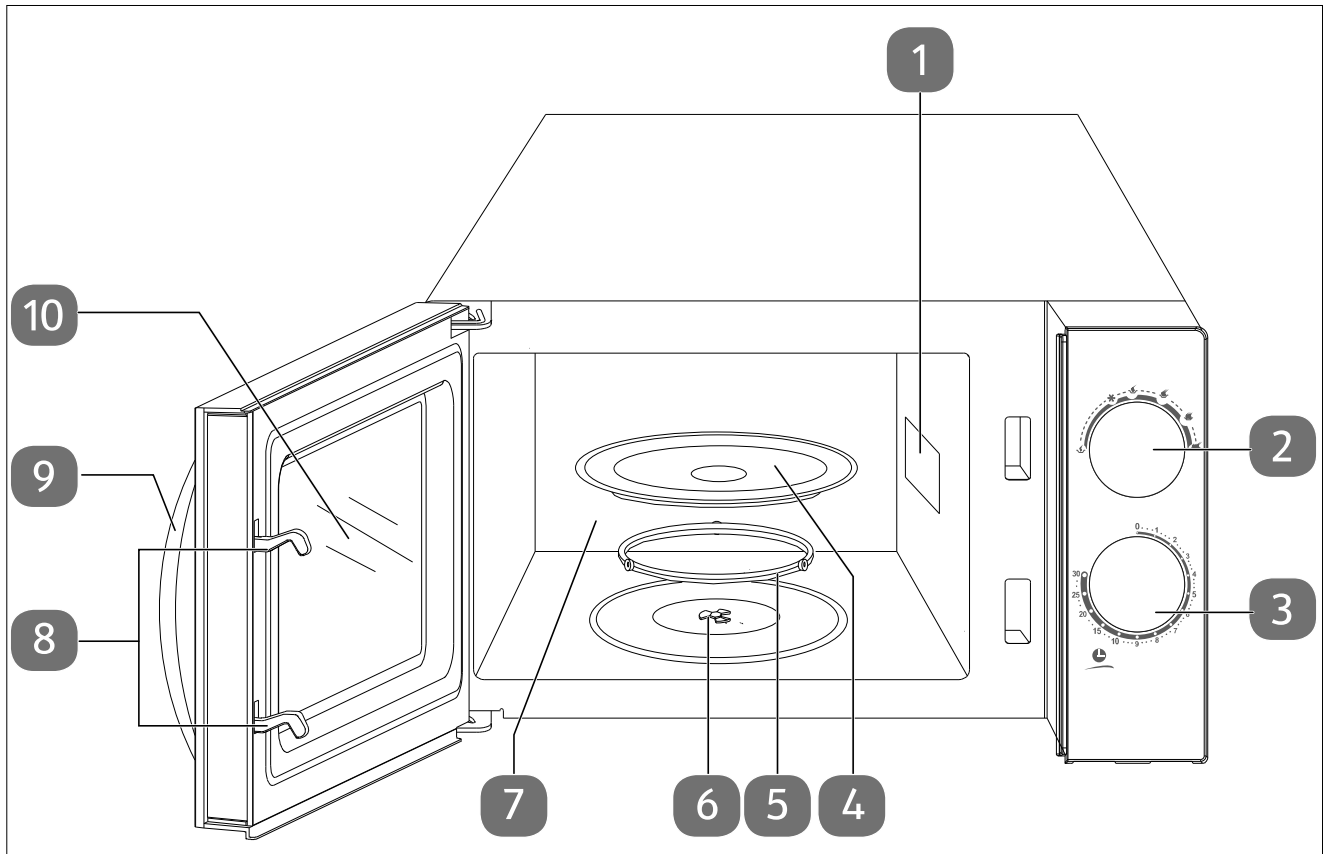


Abb. 1 – Frontansicht

1. Abdeckung des Magnetrons NICHT ENTFERNEN!
2. Garstufe einstellen
3. Garzeit einstellen
4. Glas-Drehteller
5. Rollenring
6. Antriebswelle
7. Garraum
8. Türverriegelung
9. Türgriff
10. Sichtfenster

5. Lieferumfang

DE



GEFAHR!

Erstickungsgefahr!

Es besteht Erstickungsgefahr durch Verschlucken oder Einatmen von Kleinteilen oder Folien.

- Halten Sie die Verpackungsfolie von Kindern fern.
- Kinder nicht mit dem Verpackungsmaterial spielen lassen.

FR

NL

ES

IT

EN



HINWEIS!

Möglicher Geräteschaden!

Gefahr von Geräteschaden durch unsachgemäßen Umgang mit dem Gerät.

- Die Abdeckung (1) im Garraum ist kein Teil der Verpackung und darf nicht entfernt werden!
- ▶ Entnehmen Sie das Produkt aus der Verpackung und entfernen Sie sämtliches Verpackungsmaterial.
- ▶ Überprüfen Sie die Vollständigkeit der Lieferung und benachrichtigen Sie uns bitte innerhalb von 14 Tagen nach dem Kauf, falls die Lieferung nicht komplett ist.

Mit dem von Ihnen erworbenen Paket haben Sie erhalten:

- Mikrowelle
- Glas-Drehteller
- Drehstern
- Kurzanleitung

6. Kochen und Garen mit der Mikrowelle

- ▶ Um die Nahrungsmittel zum Garen richtig einzufüllen und anzuordnen, bringen Sie die dicksten Stücke am äußeren Rand unter.
- ▶ Beachten Sie die genaue Koch- oder Garzeit.
- ▶ Wählen Sie die kürzeste angegebene Koch- oder Garzeit und verlängern Sie sie bei Bedarf.
- ▶ Decken Sie die Speisen während des Koch- oder Garvorgangs mit einer mikrowellengeeigneten Abdeckung ab. Durch Abdecken werden Spritzer vermieden, außerdem wird das Essen gleichmäßiger gegart.
- ▶ Speisen wie Hähnchenteile und Hamburger sollten während der Zubereitung in der Mikrowelle einmal umgedreht werden, um das Garen zu beschleunigen. Größere Teile wie Braten oder Brathähnchen müssen mindestens einmal umgedreht werden.
- ▶ Wichtig ist auch ein Umschichten, z. B. bei Fleischbällchen: Nach der Hälfte der Zubereitungszeit sollten die Speisen von oben nach unten und von innen nach außen umgeschichtet werden.
- ▶ Nach dem Erhitzen rühren Sie, wenn möglich, das Gargut durch, um eine gleichmäßige Temperaturverteilung zu erreichen oder lassen Sie es für eine kurze Zeit nachgaren.

6.1. Größe und Form von mikrowellengeeigneten Gefäßen

Flache, breite Gefäße eignen sich besser als schmale und hohe. „Flache“ Speisen können gleichmäßiger durchgaren.

Runde oder ovale Gefäße eignen sich besser als eckige. In den Ecken besteht die Gefahr lokaler Überhitzung.

6.2. Mikrowellentaugliche Materialien

Verwenden Sie in der Mikrowelle folgende Utensilien:

- Bräunungsgeschirr
- Essgeschirr
- Glasgefäße ohne Deckel
- Ofen-Glaswaren
- Ofen-Kochbeutel
- Papierteller und -becher (nur zum kurzzeitigen Aufwärmen)
- Papiertücher (nur zum Abdecken von Lebensmitteln und zum Aufsaugen von Fett)
- Mikrowellengeeignete Kunststoffbehälter
- Mikrowellengeeignete Kunststoffverpackung
- Mikrowellengeeignetes Thermometer
- Wachspapier (nur zum Abdecken von Lebensmitteln)

Beachten Sie dabei immer die Anweisungen des Herstellers.




HINWEIS!

Möglicher Sachschaden!

Die Verwendung von ungeeigneten Materialien kann zur Beschädigung des Geräts oder des Materials selbst führen.

- Verwenden Sie niemals Geschirr mit Metallverzierungen oder metallisches Geschirr.
- Verwenden Sie kein Kristall- oder Bleikristallglas. Es kann zerspringen, farbiges Glas kann sich verfärben.
- Verwenden Sie keine hitzeunbeständigen Materialien. Sie können sich verformen oder sogar brennen.



Um zu prüfen, ob ein Geschirr für den Gebrauch in der Mikrowelle geeignet ist, geben Sie etwas Wasser in das Behältnis und stellen es dann in die Mikrowelle. Stellen Sie den Programmregler auf die Leistungsstufe  (Hoch, 700 W) und drehen Sie den Zeitregler auf eine Minute. Das Gerät läuft nun im Mikrowellenbetrieb für 1 Minute. Wenn Sie feststellen, dass das Gefäß heißer ist als die Speise, ist es für die Mikrowelle nicht geeignet. Mikrowellengeeignetes Geschirr erwärmt sich nur durch die Hitze der Speise.

7. Vor dem ersten Gebrauch

- ▶ Stellen Sie sicher, dass alle Verpackungsmaterialien aus dem Gerät und von der Innenseite der Garraumtür entfernt wurden.



HINWEIS!

Möglicher Geräteschaden!

Gefahr von Geräteschaden durch unsachgemäßen Umgang mit dem Gerät.

- Die Mica-Abdeckung (1) im Garraum ist kein Teil der Verpackung und darf nicht entfernt werden!

7.1. Gerät aufstellen

- ▶ Stellen Sie die Mikrowelle nicht auf:
 - in der Nähe von Wärmequellen,
 - in der Nähe von Radio- oder Fernsehgeräten,
 - in der Nähe von brennbaren Materialien,
 - an einem Ort mit hoher Luftfeuchtigkeit oder an dem Nässe auftritt.
- ▶ Für eine ausreichende Belüftung müssen in **Abb. 2** dargestellten Abstände eingehalten werden. Der Abstandhalter an der Geräterückseite muss die Wand berühren. Er gewährleistet den korrekten Abstand beim Aufstellen des Mikrowellenherds.

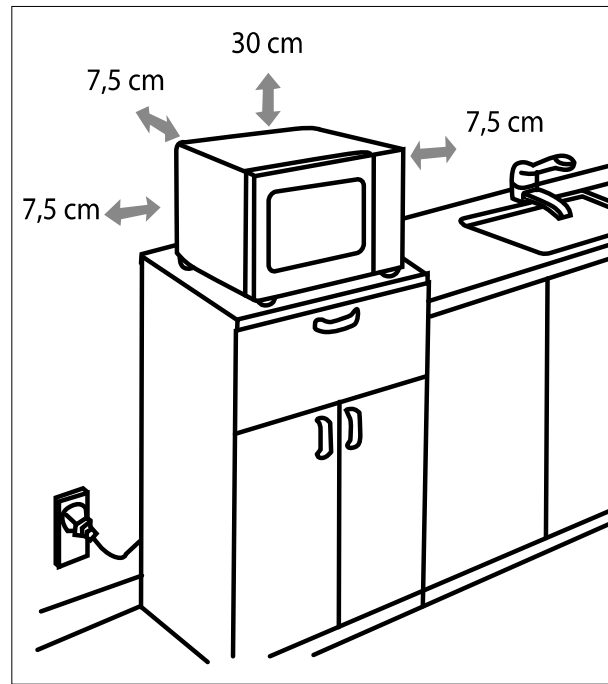


Abb. 2 – Abstände

- ▶ Die Standfüße dürfen nicht entfernt werden.
- ▶ Schließen Sie den Mikrowellenherd an eine gut erreichbare und jederzeit frei zugängliche Schutzkontaktsteckdose an.

7.2. Erstreinigung des Gerätes

- ▶ Ziehen Sie am Türgriff, um die Garraumtür zu öffnen.
- ▶ Zum Entfernen von Verpackungsstaubresten und eventueller Fertigungsrückstände wischen Sie vor dem ersten Gebrauch des Gerätes den Garraum und die Innenseite des Sichtfensters (10) mit einem leicht angefeuchteten, weichen Tuch aus. Achten Sie darauf, dass keine Flüssigkeit in die Mikrowelle eindringt und trocknen Sie die Flächen anschließend vollständig ab.
- ▶ Reinigen Sie den Glas-Drehteller (4) und den Drehstern (6) in warmem Wasser mit etwas Geschirrspülmittel und trocknen Sie die Teile vollständig ab.

7.3. Zubehör einsetzen

- ▶ Nehmen Sie die Mikrowelle nicht ohne ordnungsgemäß eingesetzten Drehteller (4) in Betrieb.
- ▶ Überprüfen Sie, dass die Antriebswelle (6) korrekt in der Aussparung im Garraumboden steckt und mit ihren Flügeln plan auf dem Boden aufliegt. Drehen Sie ggf. die Welle, bis sie in ihre korrekte Position herabsinkt.
- ▶ Setzen Sie den Rollenring (5) in die Vertiefung im Garraum und legen Sie dann den Drehteller mittig auf die Antriebswelle (6) (siehe Abb. oben), so dass die Stege des Drehtellers zwischen den Flügeln der Antriebswelle liegen.

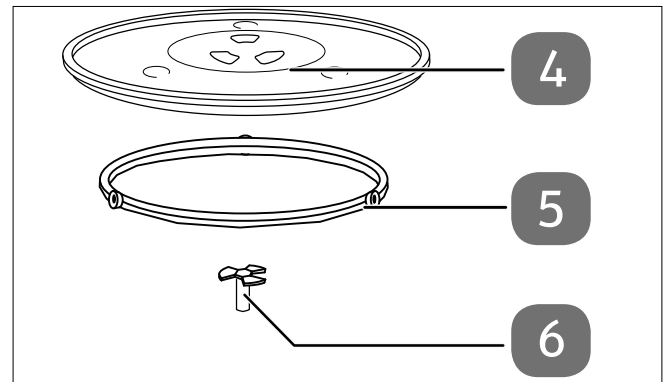


Abb. 3 – Zubehör

8. Bedienung



GEFAHR!

Verletzungsgefahr!

Es besteht die Verletzungsgefahr durch Stromschlag oder Mikrowellenstrahlung. Mikrowellenstrahlung kann bei Beschädigungen des Geräts durch eine Leckage nach außen dringen. Beschädigungen am Netzkabel können einen elektrischen Schlag verursachen.

- Bei Beschädigungen am Gehäuse, an Abdeckungen, an der Garraumtür oder am Türverschluss die Mikrowelle auf keinen Fall in Betrieb nehmen. In diesem Fall sofort das Netzkabel am Stecker aus der Schutzkontaktsteckdose ziehen.
- Mikrowelle nicht betreiben, wenn Objekte in der Tür eingeklemmt sind oder die Tür nicht sauber schließt.
- Falls eine Beschädigung vorliegt, nehmen Sie die Mikrowelle nicht in Betrieb, sondern wenden Sie sich an den Service.



HINWEIS!

Möglicher Geräteschaden!

Gefahr von Geräteschaden durch unsachgemäßen Umgang mit dem Gerät.

- Die Mikrowelle ist für den Hausgebrauch bestimmt und darf nicht im Freien verwendet werden.
- Gerät niemals ohne Drehteller und nicht ohne Lebensmittel im Garraum betreiben.



Beim ersten Aufheizen kann es zu einer leichten Geruchsbildung kommen. Die Dämpfe sind unschädlich und verschwinden nach kurzer Zeit. Sorgen Sie für eine ausreichende Belüftung z. B. durch ein geöffnetes Fenster.

- ▶ Bereiten Sie die Lebensmittel vor:

Geeignet für die Zubereitung in der Mikrowelle sind Geflügel- und Schweinefleisch, Hackfleisch sowie Fisch aller Art. Rind- und Wildfleisch dagegen wird in der Mikrowelle schnell zäh und ist daher nicht geeignet.

Bei der Zubereitung von Gemüse, Fleisch und Fisch, teilen Sie Gargut in möglichst gleich große Stücke und decken Sie es beim Garen ab.

- ▶ Stellen Sie den Garstufenregler (2) auf die gewünschte Stufe, siehe Tabelle Leistungsstufen.
- ▶ Schließen Sie die Garraumtür.
- ▶ Drehen Sie den Garzeitregler (3), um die gewünschte Garzeit einzustellen und den Garvorgang zu starten.

Leistungsstufen		
Symbol	Leistung	Leistung in Watt
	Niedrig	140 W
	Auftauen	300 W
	Mittel - Niedrig	360 W
	Mittel	500 W
	Mittel - Hoch	600 W
	Hoch	700 W

Auf der Skala des Garzeitreglers (3) ist die Zeit in Minuten angegeben.

8.1. Auftauen

Zur Orientierung, welche Zeit Sie zum Auftauen von Lebensmitteln einstellen sollten, finden Sie in folgender Tabelle die ungefähren erforderlichen Zeiten für unterschiedliche Gewichte:

Gewicht	Zeiteinstellung
200 g	ca. 3 Minuten
400 g	ca. 6 Minuten
600 g	ca. 9 Minuten
800 g	ca. 12 Minuten
1 kg	ca. 15 Minuten

Die längste Koch-/Garzeit beträgt 30 Minuten.



Nach etwa der Hälfte der Zeit öffnen Sie ggf. die Garraumtür und drehen Sie die Speise auf die andere Seite, um ein gleichmäßiges Auftauen zu garantieren.

Ist das Lebensmittel noch nicht aufgetaut, verlängern Sie ggf. die Auftauzeit.

8.1.1. Anwendungsbeispiel: 500 g Hackfleisch auftauen

- ▶ Stellen Sie das Hackfleisch in einem mikrowellengeeigneten Behälter mittig auf den Glas-Drehteller (4).
- ▶ Schließen Sie die Garraumtür, bis sie hörbar eingerastet ist.
- ▶ Stellen Sie den Garstufenregler (2) auf die Stufe ❄️.
- ▶ Drehen Sie den Garzeitregler (3), um die Garzeit von 7 Minuten einzustellen und den Garvorgang zu starten.
- ▶ Nach etwa der Hälfte der Zeit öffnen Sie die Garraumtür und drehen Sie das Hackfleisch auf die andere Seite.
- ▶ Nachdem Sie die Garraumtür wieder geschlossen haben, wird der Garvorgang fortgesetzt.

Nach Ablauf des Garvorgangs erklingt ein Signalton.

- ▶ Lassen Sie nach Ablauf des Garvorgangs das Hackfleisch 5 Minuten ruhen, bevor Sie es aus dem Garraum (7) nehmen.

8.2. Ende des Garvorgangs



VORSICHT!

Verletzungsgefahr!

Da die Speisen bzw. die Behältnisse sehr heiß sein können, besteht Verbrühungsgefahr.

- Verwenden Sie unbedingt Topflappen oder hitzebeständige Handschuhe, wenn Sie die Speisen aus dem Garraum nehmen.

Nach Ablauf des Garvorgangs, d. h., wenn der Garzeitregler (3) auf „0“ zurückgegangen ist oder Sie ihn auf „0“ gesetzt haben, erklingt ein Signalton.

- ▶ Öffnen Sie die Garraumtür und nehmen Sie das Gargut heraus.

8.3. Programm unterbrechen

Um die Speisen z. B. nach der Hälfte der Garzeit umzudrehen oder zu verrühren, ist es häufig notwendig, das Programm zu unterbrechen.

- ▶ Öffnen Sie die Garraumtür, um das Programm zu unterbrechen.
- ▶ Nachdem Sie die Garraumtür wieder geschlossen haben, wird der Garvorgang fortgesetzt.
- ▶ Stellen Sie den Garzeitregler (3) auf „0“, um das Programm endgültig vorzeitig abzubrechen.

9. Tipps zum Energiesparen

- ▶ Wählen Sie die kürzeste angegebene Garzeit und verlängern Sie sie bei Bedarf.
- ▶ Garen Sie jeweils kleine Portionen. Bei großen Lebensmittelmengen ist der Einsatz von einem Ofen/Herd energieeffizienter.
- ▶ Verteilen Sie die Lebensmittel gleichmäßig in einem mikrowellengeeigneten Kochschirr und rühren Sie nach der halben Garzeit um bzw. wenden Sie das Gargut.

10. Reinigung und Pflege

DE



GEFAHR!

Risiko eines Stromschlags!

Es besteht die Gefahr eines elektrischen Schlags durch stromführende Teile.

- Schalten Sie die Mikrowelle aus und ziehen Sie vor dem Reinigen den Stecker aus der Steckdose.



HINWEIS!

Möglicher Geräteschaden!

Unsachgemäße Verwendung von Reinigungsmitteln an der Mikrowelle kann zur Beschädigung der Oberflächen führen.

- Verwenden Sie zur Reinigung keine aggressiven chemischen Reinigungsmittel, Scheuermittel oder harte Schwämme.

FR

NL

ES

IT

EN

Mangelhafte Sauberkeit des Geräts kann zu einer Zerstörung der Geräteoberflächen führen, die ihrerseits die Gebrauchsdauer beeinflusst und möglicherweise zu gefährlichen Situationen führt. Reinigen Sie die Mikrowelle daher regelmäßig und entfernen Sie sämtliche Nahrungsreste.

- ▶ Schalten Sie die Mikrowelle aus und ziehen Sie vor dem Reinigen den Stecker aus der Schutzkontaktsteckdose.
- ▶ Die Mikrowelle innen sauber halten. Spritzer oder verschüttete Flüssigkeiten, die an den Wänden des Garraums haften, mit einem feuchten Tuch abwischen. Bei starker Verschmutzung kann ein mildes Reinigungsmittel verwendet werden.
- ▶ Verwenden Sie keine Reinigungssprays oder scharfen Reinigungsmittel, da sie die Türoberfläche angreifen, verkratzen oder abstumpfen könnten.
- ▶ Die Außenflächen sollten mit einem feuchten Tuch gereinigt werden. Um eine Beschädigung der Betriebsteile im Innern der Mikrowelle zu verhindern, muss vermieden werden, dass Wasser in die Belüftungsöffnungen eindringt.
- ▶ Reinigen Sie die Garraumtür, das Sichtfenster sowie den Schließmechanismus vorsichtig mit einer milden Seifenlösung. Achten Sie besonders auf Beschädigungen an diesen Teilen.
- ▶ Beim Betrieb bei hoher Luftfeuchtigkeit kann sich an den Außenflächen Kondenswasser bilden. Sollte sich im Innern oder auf den Außenflächen Kondenswasser ansammeln, wischen Sie es mit einem weichen Tuch ab.
- ▶ Der Glas-Drehteller (4) muss gelegentlich herausgenommen werden, um ihn zu reinigen. Spülen Sie den Glas-Drehteller (4) in warmem Wasser mit milder Seifenlösung oder in der Geschirrpülmaschine. Trocknen Sie den Glas-Drehteller (4)

danach gründlich mit einem weichen Tuch ab.

- ▶ Wischen Sie die Antriebswelle (6) und den Rollenring (5) mit einem feuchten Tuch ab.
- ▶ Wischen Sie den Garraum mit einem feuchten Tuch und einem milden Reinigungsmittel aus.
- ▶ Geruchsrückstände in der Mikrowelle können entfernt werden, indem Sie eine Tasse Wasser mit dem Saft und der Schale einer Zitrone in ein tiefes mikrowellenfestes Gefäß geben und 5 Minuten in der Mikrowelle erhitzen. Gründlich auswischen und mit einem weichen Tuch trocken wischen.
- ▶ Wenn die Beleuchtung in der Mikrowelle ersetzt werden muss, wenden Sie sich an eine dafür qualifizierte Fachwerkstatt oder den Service.

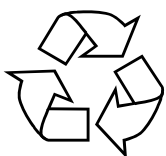
11. Längerer Nichtgebrauch und Transport

- ▶ Wenn Sie die Mikrowelle über längere Zeit nicht benutzen, ziehen Sie den Netzstecker und bewahren Sie die Mikrowelle an einem trockenen, sauberen und staubfreien Ort auf.
- ▶ Um Beschädigungen bei einem Transport zu vermeiden, empfehlen wir Ihnen, die Originalverpackung zu nutzen.

12. Fehlerbehebung

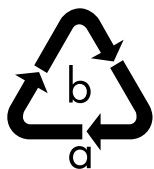
Problem	Mögliche Ursache	Lösung
Die Mikrowelle lässt sich nicht starten.	Der Netzstecker ist nicht richtig eingesteckt.	Ziehen Sie den Netzstecker und stecken Sie ihn nach ca. 10 Sekunden wieder ein.
	Die Sicherung ist durchgebrannt.	Wenden Sie sich an den Service.
	Die Thermalsicherung hat ausgelöst.	Warten Sie, bis sich die Mikrowelle abgekühlt hat.
	Die Schutzkontaktsteckdose ist defekt.	Überprüfen Sie die Schutzkontaktsteckdose, indem Sie ein anderes Gerät anschließen.

13. Entsorgung



VERPACKUNG

Ihr Gerät befindet sich zum Schutz vor Transportschäden in einer Verpackung. Verpackungen sind aus Materialien hergestellt, die umweltschonend entsorgt und einem fachgerechten Recycling zugeführt werden können.



Beachten Sie folgende **Kennzeichnung von Verpackungsmaterialien** bei der Mülltrennung mit den Abkürzungen (a) und Nummern (b):

1–7: Kunststoffe/20–22: Papier und Pappe/80–98: Verbundstoffe



(Nur für Frankreich)

Das „Triman“-Symbol informiert den Verbraucher darüber, dass das Produkt recycelbar ist, einem erweiterten System der Herstellerverantwortung und in Frankreich einer Sortieranweisung unterliegt.



GERÄT (nur für Deutschland)

Alle mit dem nebenstehenden Symbol gekennzeichneten Elektro- bzw. Elektronikgeräte dürfen nicht im normalen Hausmüll entsorgt werden, sondern sind vom Endnutzer am Ende ihrer Lebenserwartung einer vom unsortierten Siedlungsabfall getrennten Erfassung zuzuführen.

Die Endnutzer haben Altbatterien und Altakkumulatoren, die nicht vom Altgerät umschlossen sind, sowie Lampen, die zerstörungsfrei aus dem Altgerät entnommen werden können, vor der Abgabe an einer Erfassungsstelle vom Altgerät zerstörungsfrei zu trennen und einer separaten Sammlung zuzuführen.

Vertreiber mit einer Verkaufsfläche für Elektro- und Elektronikgeräte von mindestens 400 Quadratmetern sowie Vertreiber von Lebensmitteln mit einer Gesamtverkaufsfläche von mindestens 800 Quadratmetern, die mehrmals im Kalenderjahr oder dauerhaft Elektro- und Elektronikgeräte anbieten und auf dem Markt bereitstellen, sind verpflichtet, bei der Abgabe eines neuen Elektro- oder Elektronikgerätes an einen Endnutzer ein Altgerät des Endnutzers der gleichen Geräteart, das im Wesentlichen die gleichen Funktionen wie das neue Gerät erfüllt, am Ort der Abgabe oder in unmittelbarer Nähe hierzu unentgeltlich zurückzunehmen und auf Verlangen des Endnutzers unabhängig vom Kauf eines neuen Elektro- oder Elektronikgerätes bis zu drei Altgeräte pro Geräteart, die in keiner äußeren Abmessung größer als 25 Zentimeter sind, im Einzelhandelsgeschäft oder in unmittelbarer Nähe hierzu unentgeltlich zurückzunehmen.

Bei einem Vertrieb unter Verwendung von Fernkommunikationsmitteln gelten alle Lager- und Versandflächen für Elektro- und Elektronikgeräte des Vertreibers als Verkaufsfläche sowie alle Lager- und Verkaufsflächen des Vertreibers als Gesamtverkaufsfläche. Zudem ist bei einem Vertrieb unter Verwendung von Fernkommunikationsmitteln bei Abgabe des

neuen Elektro- bzw. Elektronikgerätes durch Auslieferung bei einem privaten Haushalt die unentgeltliche Abholung des Altgerätes bei diesem Ort der Abgabe auf Geräte der Kategorien 1, 2 und 4 der Anlage 1 zu § 2 Abs. 1 ElektroG beschränkt (Wärmeüberträger, Bildschirme, Monitore und Geräte, die Bildschirme mit einer Oberfläche von mehr als 100 Quadratcentimetern enthalten, Großgeräte).

Zur Abgabe von Altgeräten stehen in Ihrer Nähe kostenfreie Erfassungstellen sowie ggf. weitere Annahmestellen für die Wiederverwendung der Altgeräte zur Verfügung. Die Adressen können Sie von Ihrer Kommunalverwaltung erhalten.

Verfügt das Altgerät über Datenspeicher, sollten vor der Rückgabe alle Daten extern gesichert und von dem Altgerät dauerhaft und unwiderruflich gelöscht werden. Endnutzer sind ausschließlich selbst dafür verantwortlich, dass alle personenbezogenen Daten auf den zu entsorgenden Altgeräten gelöscht sind.



GERÄT (für alle anderen deutschsprachigen Länder)

Alle mit dem nebenstehenden Symbol gekennzeichneten Altgeräte dürfen nicht im normalen Hausmüll entsorgt werden.

Entsprechend Richtlinie 2012/19/EU ist das Gerät am Ende seiner Lebensdauer einer geordneten Entsorgung zuzuführen.

Dabei werden im Gerät enthaltene Wertstoffe der Wiederverwertung zugeführt und die Belastung der Umwelt und negative Auswirkungen auf die menschliche Gesundheit vermieden.


Geben Sie das Altgerät an einer Sammelstelle für Elektroschrott oder einem Wertstoffhof ab.

Wenden Sie sich für nähere Auskünfte an Ihr örtliches Entsorgungsunternehmen oder Ihre kommunale Verwaltung.

14. Technische Daten

Anschrift des Lieferanten:	MEDION AG Am Zehnthof 77 45307 Essen DEUTSCHLAND
Modellkennung:	MD 15644
Nennspannung:	230–240 V~ 50 Hz
Nennleistung:	1200 W
Nennausgangsleistung:	700 W
Mikrowellen Frequenz:	2450 MHz
Gehäuse-Abmessungen (B x H x T):	ca. 452 x 262 x 360 mm
Nettogewicht:	ca. 10,6 kg
Durchmesser Glas-Drehteller:	ca. 24,5 cm

15. Konformitätsinformation

 Hiermit erklärt MEDION AG, dass sich dieses Gerät in Übereinstimmung mit den grundlegenden Anforderungen und den übrigen einschlägigen Bestimmungen befindet:

- EMV-Richtlinie 2014/30/EU,
- Niederspannungsrichtlinie 2014/35/EU,
- Öko-Design Richtlinie 2009/125/EG,
- RoHS-Richtlinie 2011/65/EU.

Dieses Produkt erfüllt die Anforderungen des europäischen Standards EN 55011. Das Produkt wird standardkonform als Gerät der Gruppe 2, Klasse B eingestuft. Gruppe 2 bedeutet, dass das Gerät zweckbestimmt hochfrequente Energie in Form elektromagnetischer Strahlen zur Wärmebehandlung von Lebensmitteln erzeugt. Gerät der Klasse B bedeutet, dass das Gerät für den Einsatz im häuslichen Bereich geeignet ist.

16. Ersatzteile

Wenn Sie Ersatzteile nachbestellen möchten, besuchen Sie unseren MEDIONServiceshop unter <https://www.medion.com/medionserviceshop>. Dort finden Sie alle passenden Informationen zu Ihrem Produkt.

17. Serviceinformationen

Sollte Ihr Gerät einmal nicht wie gewünscht und erwartet funktionieren, wenden Sie sich zunächst an unseren Kundenservice. Es stehen Ihnen verschiedene Wege zur Verfügung, um mit uns in Kontakt zu treten:

- In unserer Service-Community treffen Sie auf andere Benutzer sowie unsere Mitarbeiter und können dort Ihre Erfahrungen austauschen und Ihr Wissen weitergeben.
Sie finden unsere Service-Community unter community.medion.com.
- Gerne können Sie auch unser Kontaktformular unter www.medion.com/contact nutzen.
- Selbstverständlich steht Ihnen unser Serviceteam auch über unsere Hotline oder postalisch zur Verfügung.

Deutschland	
Öffnungszeiten	Multimedia-Produkte (PC, Notebook, etc.)
Mo. - Fr.: 07:00 - 20:00 Sa.: 10:00 - 18:00	☎ 0201 22099-111
	Haushalt & Heimelektronik
	☎ 0201 22099-222
	Mobiltelefon; Tablet & Smartphone
☎ 0201 22099-333	
Serviceadresse	
MEDION AG 45092 Essen Deutschland	
Österreich	
Öffnungszeiten	Rufnummer
Mo. - Fr.: 08:00 - 20:00 Sa.: 10:00 - 18:00	☎ 01 9287661
Serviceadresse	
MEDION Service Center Franz-Fritsch-Str. 11 4600 Wels Österreich	

Schweiz	
Öffnungszeiten	Rufnummer
Mo. - Fr.: 09:00 - 19:00	☎ 0848 - 33 33 32
Serviceadresse	
MEDION/LENOVO Service Center Ifangstrasse 6 8952 Schlieren Schweiz	
Belgien & Luxemburg	
Öffnungszeiten	Rufnummer (Belgien)
Mo. - Fr.: 09:00 - 19:00	☎ 02 - 200 61 98
	Rufnummer (Luxemburg)
	☎ 34-20 808 664
Serviceadresse	
MEDION B.V. John F.Kennedylaan 16a 5981 XC Panningen Die Niederlande	



Diese und viele weitere Bedienungsanleitungen stehen Ihnen über das Serviceportal www.medionservice.com zum Download zur Verfügung.

Aus Gründen der Nachhaltigkeit verzichten wir auf gedruckte Garantiebedingungen, Sie finden unsere Garantiebedingungen ebenfalls in unserem Serviceportal.

Sie können auch den nebenstehenden QR-Code scannen und die Bedienungsanleitung über das Serviceportal auf Ihr mobiles Endgerät laden.

18. Impressum

Copyright © 2024

Stand: 02. Februar 2024

Alle Rechte vorbehalten.

Diese Bedienungsanleitung ist urheberrechtlich geschützt.

Vervielfältigung in mechanischer, elektronischer und jeder anderen Form ohne die schriftliche Genehmigung des Herstellers ist verboten.

Das Copyright liegt bei der Firma:

MEDION AG

Am Zehnthof 77

45307 Essen

Deutschland

Bitte beachten Sie, dass die oben stehende Anschrift keine Retourenanschrift ist.

Kontaktieren Sie zuerst immer unseren Kundenservice.

Prodotto in Cina

