

# > TD2223/TD2423

Anzeige

Bedienungsanleitung

Modell VS18311/VS18312  
P/N: TD2223/TD2423

## **Vielen Dank, dass Sie sich für ViewSonic® entschieden haben**

Als einer der weltweit führenden Anbieter von visuellen Lösungen verpflichtet sich ViewSonic®, die Erwartungen der Welt an technologische Weiterentwicklung, Innovation und Einfachheit zu übertreffen. Wir bei ViewSonic® glauben, dass unsere Produkt das Potenzial haben, die Welt positiv zu beeinflussen, und wir sind davon überzeugt, dass Ihnen das ViewSonic®-Produkt, für das Sie sich entschieden haben, gute Dienste leisten wird.

Vielen Dank nochmals, dass Sie sich für ViewSonic® entschieden haben!

# > Sicherheitshinweise

Bitte lesen Sie vor Inbetriebnahme des Gerätes die Sicherheitshinweise.

- Bewahren Sie diese Anleitung zum künftigen Nachschlagen an einem sicheren Ort auf.
- Lesen Sie alle Warnhinweise und befolgen Sie sämtliche Anweisungen.
- Sitzen Sie mindestens 45 cm von dem Gerät entfernt.
- Lassen Sie einen Abstand von 10 cm rund um das Gerät, damit eine angemessene Belüftung gewährleistet bleibt.
- Stellen Sie das Gerät an einem gut belüfteten Ort auf. Platzieren Sie nichts auf dem Gerät, das die Wärmeableitung beeinträchtigen könnte.
- Benutzen Sie das Gerät nicht in der Nähe von Wasser. Damit es nicht zu Bränden oder Stromschlägen kommt, setzen Sie dieses Gerät keiner Feuchtigkeit aus.
- Setzen Sie das Gerät keinem direkten Sonnenlicht oder andere Quellen nachhaltiger Wärme aus.
- Stellen Sie das Gerät nicht in der Nähe von Wärmequellen (z. B. Heizungen, Herde etc.) auf, meiden Sie unbedingt die Nähe zu sonstigen Geräten, die Temperatur des Gerätes auf gefährliche Werte erhöhen könnten – dazu zählen auch Verstärker.
- Reinigen Sie das Gehäuse mit einem weichen, trockenen Tuch. Mehr dazu finden Sie unter „Wartung“ auf Seite 41.
- Wenn Sie den Bildschirm berühren, kann Öl darauf zurückbleiben. Beachten Sie zur Beseitigung öliger Flecken auf dem Bildschirm „Wartung“ auf Seite 41.
- Berühren Sie die Bildschirmoberfläche nicht mit scharfen, spitzen oder harten Gegenständen, da diese den Bildschirm beschädigen könnten.
- Achten Sie beim Transportieren des Gerätes darauf, das Gerät nicht fallen zu lassen oder gegen andere Gegenstände zu stoßen.
- Platzieren Sie das Gerät nicht auf einer unebenen oder unstabilen Oberfläche. Das Gerät könnte herunterfallen, was Verletzungen und Störungen zur Folge haben kann.
- Platzieren Sie keine schweren Gegenstände auf dem Gerät oder Anschlusskabeln.
- Schalten Sie das Gerät sofort ab und wenden Sie sich an Ihren Händler oder ViewSonic®, falls Sie Rauch, ungewöhnliche Geräusche oder einen komischen Geruch bemerken. Eine weitere Benutzung des Gerätes ist gefährlich.
- Versuchen Sie niemals, die Sicherheitsfunktionen des geerdeten Netzsteckers außer Kraft zu setzen. Ein verpolungssicherer Stecker ist mit zwei Kontakten ausgestattet, von denen einer breiter als der andere ist. Ein geerdeter Stecker verfügt über zwei Kontakte und eine dritte Erdungszunge. Der breitere Kontakt/ die Erdungszunge dient Ihrer Sicherheit. Falls der Stecker nicht in Ihre Steckdose passt, benötigen Sie einen Adapter. Versuchen Sie nicht, den Stecker gewaltvoll in die Steckdose zu stecken.

- Entfernen Sie bei Anschluss an eine Steckdose NICHT die Erdungszunge. Achten Sie darauf, dass die Erdungszunge auf keinen Fall entfernt wird.
- Sorgen Sie dafür, dass das Netzkabel nichts eingeklemmt wird, nicht darauf getreten werden kann. Achten Sie insbesondere auf den Netzstecker und auf die Stelle, an der das Kabel aus dem Gerät austritt. Nutzen Sie eine Steckdose in unmittelbarer Nähe des Gerätes, die jederzeit leicht erreicht werden kann.
- Verwenden Sie nur vom Hersteller angegebene Zusatz- und Zubehörteile.
- Falls Sie einen Wagen verwenden, bewegen Sie die Wagen/ Gerät-Kombination äußerst vorsichtig, damit das Gerät nicht umkippt.
- Ziehen Sie den Netzstecker aus der Steckdose, falls das Gerät voraussichtlich längere Zeit nicht benutzt wird.
- Überlassen Sie Wartungs- und Reparaturarbeiten ausschließlich qualifizierten Fachleuten. Bei Beschädigungen und anderen Beeinträchtigungen muss das Gerät gewartet oder repariert werden; beispielsweise in folgenden Fällen:
  - » Wenn das Netzkabel oder der Netzstecker beschädigt ist.
  - » Wenn Flüssigkeiten über dem Gerät verschüttet wurden oder Gegenstände in das Gerät gefallen sind.
  - » Wenn das Gerät Feuchtigkeit ausgesetzt war.
  - » Wenn das Gerät nicht normal funktioniert oder fallen gelassen wurde.
- HINWEIS: Längeres Hören über Ohr-/Kopfhörer bei hoher Lautstärke kann Hörschäden/Gehörverlust zur Folge haben. Achten Sie beim Einsatz von Ohr-/Kopfhörern darauf, die Lautstärke nicht zu hoch einzustellen, damit es nicht zu Hörschäden kommt.
- HINWEIS: Der Monitor könnte sich überhitzen und abschalten! Bitte schalten Sie Ihren Monitor wieder ein, wenn sich das Gerät automatisch abschaltet. Ändern Sie nach dem Neustart Auflösung und Bildwiederholfrequenz Ihres Monitors. Einzelheiten dazu finden Sie in der Bedienungsanleitung der Grafikkarte.
- HINWEIS: Dieses Produkt ist nicht spezifisch für die 24/7-Verwendung in jeder beliebigen Umgebung vorgesehen.



# > Inhalt

<b>Sicherheitshinweise</b> .....	<b>3</b>
<b>Einleitung</b> .....	<b>7</b>
Lieferumfang .....	7
Übersicht .....	8
<b>Grundeinstellungen</b> .....	<b>9</b>
Ständer installieren .....	9
Wandmontage.....	10
Sicherheitssteckplatz verwenden .....	11
<b>Verbindungen herstellen</b> .....	<b>12</b>
An Stromversorgung anschließen.....	12
Externe Geräte anschließen .....	13
HDMI-Verbindung .....	13
DVI-Verbindung.....	14
VGA-Verbindung .....	15
USB-Verbindung .....	16
Berührungsfunktionssteuerung .....	17
Berührungsgenauigkeit .....	18
Audioverbindung.....	19
<b>Monitor verwenden</b> .....	<b>20</b>
Betrachtungswinkel anpassen .....	20
Neigungswinkel anpassen .....	20
<b>Gerät ein- und ausschalten</b> .....	<b>21</b>
Bedienfeldtasten verwenden .....	21
Schnellmenü.....	22
Schnelltasten.....	24
Einstellungen konfigurieren .....	26
Allgemeine Aktionen .....	26
Bildschirmmenübaum .....	28

<b>Anhang.....</b>	<b>31</b>
Technische Daten .....	31
Glossar .....	34
Problemlösung.....	39
Wartung.....	41
Allgemeine Vorsichtsmaßnahmen .....	41
Bildschirm reinigen.....	41
Gehäuse reinigen .....	41
<b>Informationen zu Richtlinien und Service .....</b>	<b>42</b>
Informationen zur Konformität .....	42
FCC-Erklärung.....	42
Industry-Canada-Erklärung .....	42
CE-Konformität für europäische Länder.....	42
RoHS2-Konformitätserklärung .....	43
Indische Beschränkung zu gefährlichen Stoffen.....	44
Entsorgung zum Ende der Einsatzzeit .....	44
Hinweise zum Urheberrecht.....	45
Kundendienst .....	46
Eingeschränkte Garantie .....	47

# > Einleitung

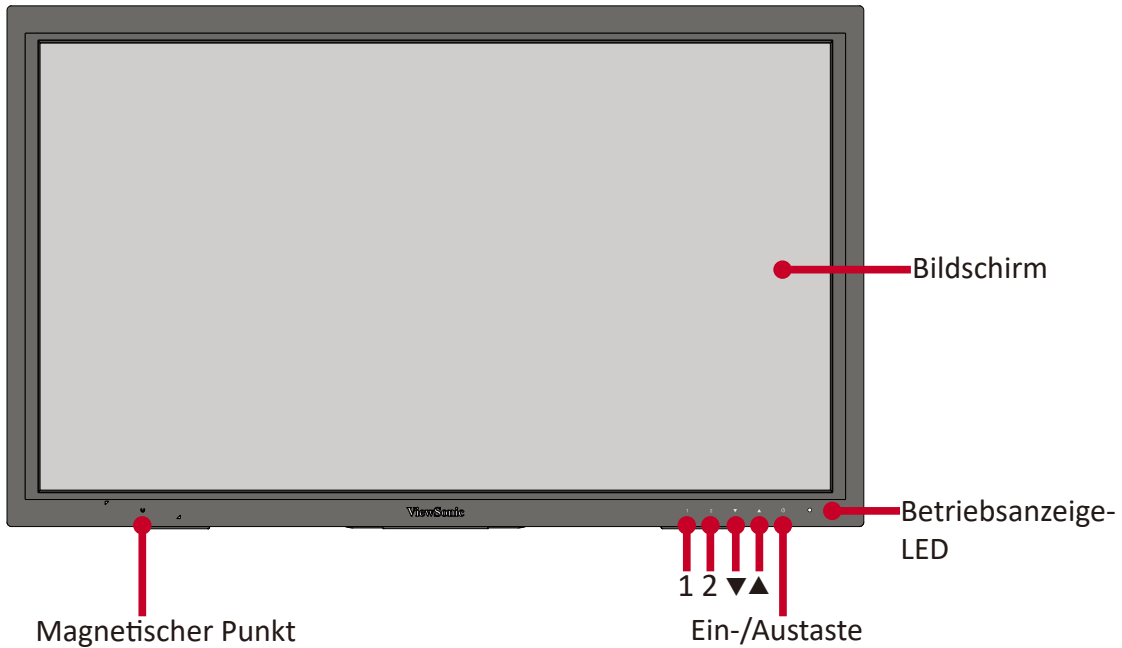
## Lieferumfang

- Touch-Display
- Netzkabel
- HDMI-Kabel
- USB-2.0-Upstream-Kabel (Type B zu Type A)
- Schnellstartanleitung

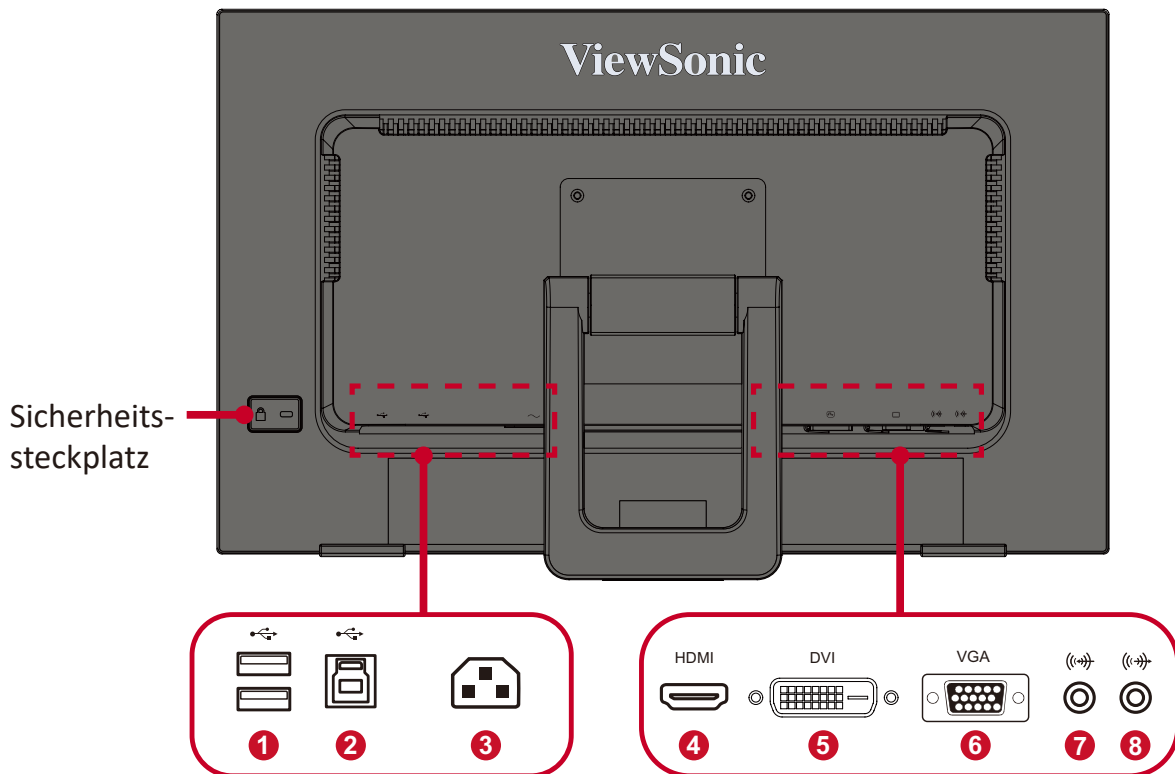
**Hinweis:** Mitgelieferte Netzkabel und Videokabel können je nach Land variieren. Bitte wenden Sie sich für weitere Informationen an Ihren örtlichen Händler.

# Übersicht

## Vorderansicht



## Rückansicht



1. USB-Downstream	2. USB-Upstream	3. Wechselspannungseingang	4. HDMI-Anschluss	5. DVI-Anschluss
6. VGA-Anschluss	7. Audioeingang	8. Audioausgang		

**Hinweis:** Weitere Informationen über die Taste 1/2/▲/▼ und ihre Funktionen finden Sie unter „Schnellasten“ auf Seite 24.

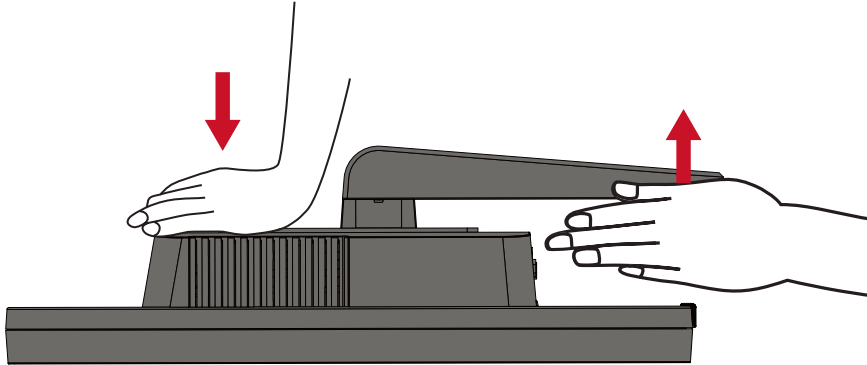


# > Grundeinstellungen

Dieser Abschnitt bietet detaillierte Anweisungen zur Einrichtung Ihres Monitors.

## Ständer installieren

1. Platzieren Sie den Monitor mit der Bildschirmseite nach unten auf einem flachen, stabilen Untergrund.
2. Ständer vorsichtig anheben und ausziehen, während Sie mit einer Hand Druck nach unten auf den Monitor ausüben.



3. Heben Sie das Gerät auf einem flachen, stabilen Untergrund in seine aufrechte Position.



**Hinweis:** Platzieren Sie das Gerät auf einem flachen, stabilen Untergrund. Andernfalls könnte das Gerät umfallen und beschädigt werden und/oder Verletzungen verursachen.

# Wandmontage

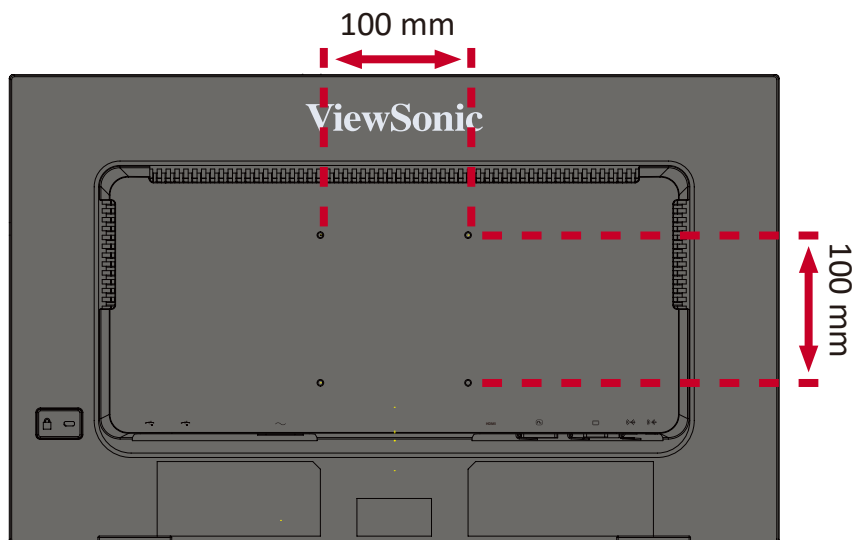
Standardabmessungen für Wandmontagesets finden Sie in der nachstehenden Tabelle.

**Hinweis:** Nur zur Verwendung mit UL-zertifiziertem Wandmontageset/-halterung. Wenden Sie sich für ein Wandmontageset oder einen höhenverstellbaren Sockel an ViewSonic® oder Ihren Händler vor Ort.

Maximale Belastbarkeit	Lochmuster (B x H)	Schnittstellenpad (B x H x T)	Padloch	Schraubenspezifikationen und -quantität
14 kg	100 x 100 mm	115 x 115 x 2,6 mm	Ø 5 mm	M4 x 10 mm 4 Löcher

**Hinweis:** Wandmontagesets werden separat verkauft.

1. Schalten Sie das Gerät aus und ziehen Sie alle Kabel.
2. Platzieren Sie das Gerät mit der Bildschirmseite nach unten auf einem flachen, stabilen Untergrund.
3. Angebrachten Ständer abschrauben und vorsichtig entfernen.

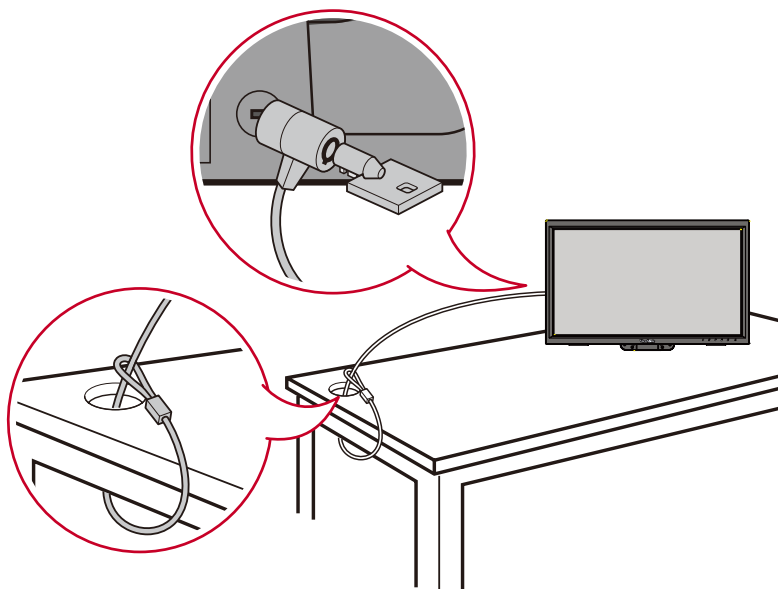


4. Bringen Sie die Montagehalterung an den VESA-Montagelöchern an der Rückseite des Monitors an. Sichern Sie sie dann mit vier (4) Schrauben (M4 x 10 mm).
5. Montieren Sie den Monitor mit Hilfe der mit dem Wandmontageset gelieferten Anweisungen an der Wand.

## Sicherheitssteckplatz verwenden

Schützen Sie Ihr Gerät vor Diebstahl, indem Sie eine Schlossvorrichtung zur Sicherung des Gerätes an einem festen Gegenstand verwenden.

Nachstehend finden Sie ein Beispiel zur Einrichtung einer Schlossvorrichtung an einem Tisch.

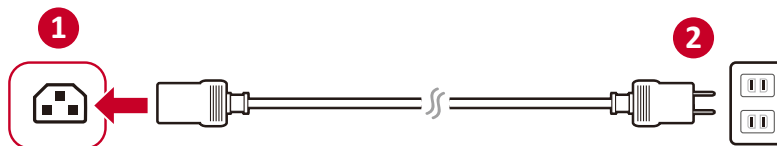
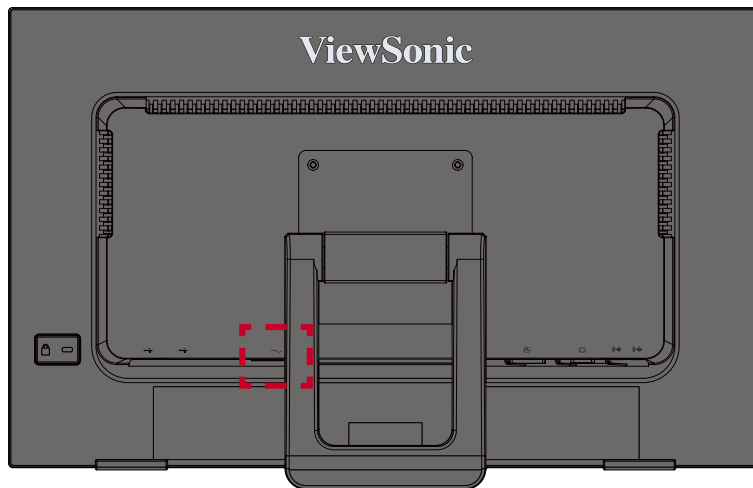


## > Verbindungen herstellen

Dieser Abschnitt erläutert die Verbindung des Monitors mit anderen Geräten.

### An Stromversorgung anschließen

1. Verbinden Sie das Netzkabel mit dem Wechselspannungseingang an der Rückseite des Gerätes.
2. Stecken Sie den Netzstecker in eine Steckdose.

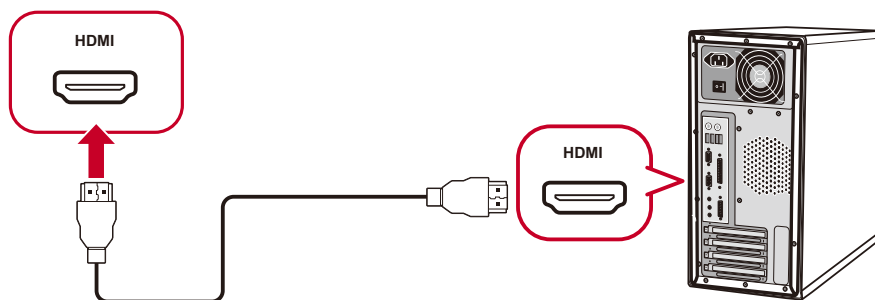
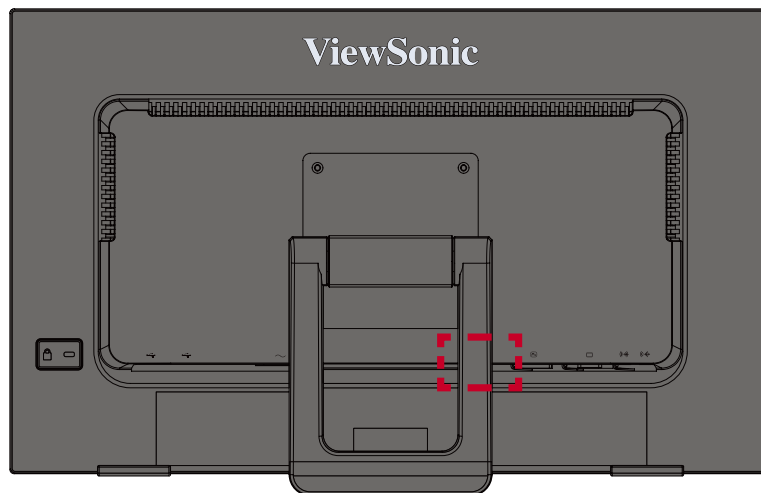


# Externe Geräte anschließen

## HDMI-Verbindung

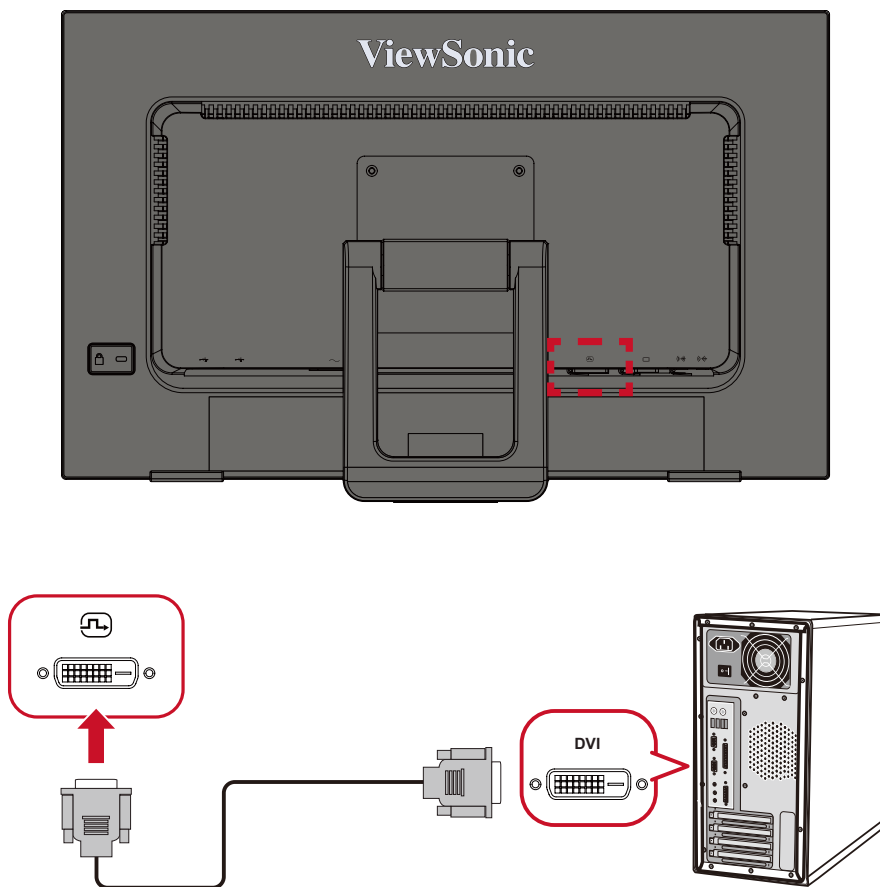
Verbinden Sie ein Ende eines HDMI-Kabels mit dem HDMI-Anschluss Ihres Monitors. Verbinden Sie dann das andere Kabelende mit dem HDMI-Anschluss Ihres Computers.

**Hinweis:** Der Monitor ist mit einem HDMI-1.4-Anschluss ausgestattet.



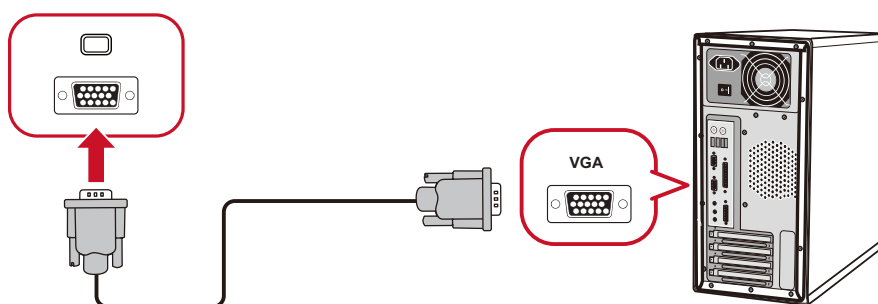
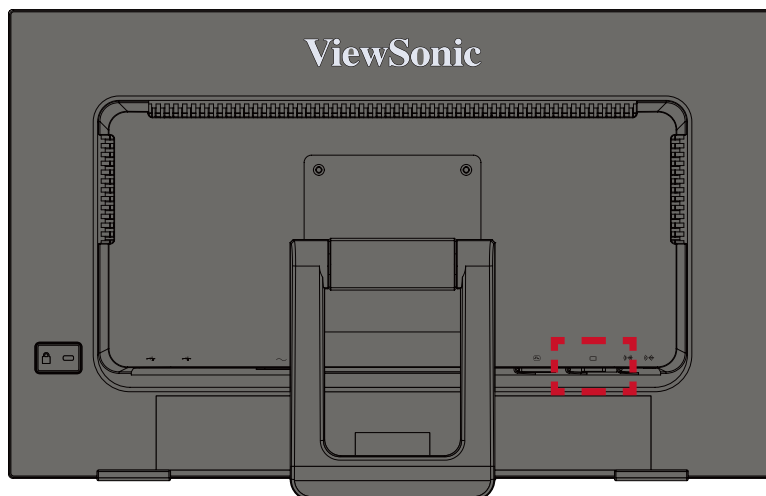
## DVI-Verbindung

Verbinden Sie ein Ende eines DVI-Kabels mit dem DVI-Anschluss. Verbinden Sie dann das andere Kabelende mit dem DVI-Anschluss Ihres Computers.



## VGA-Verbindung

Verbinden Sie ein Ende eines VGA-Kabels mit dem VGA-Anschluss. Verbinden Sie dann das andere Kabelende mit dem VGA-Anschluss Ihres Computers.

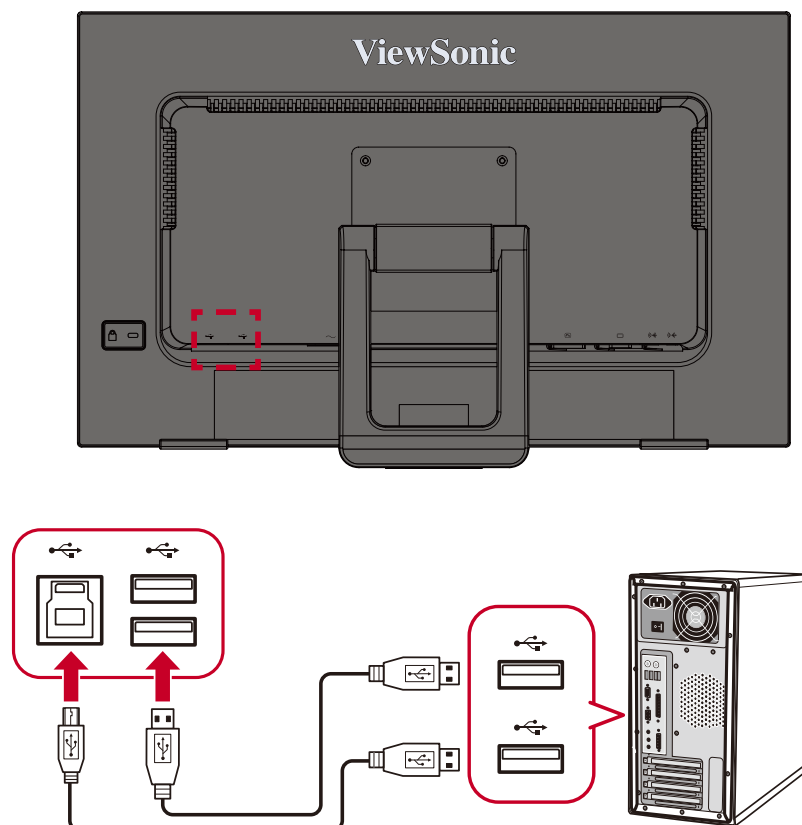


## USB-Verbindung

Verbinden Sie ein Ende eines USB-Kabels mit einem USB-Anschluss des Monitors. Verbinden Sie dann das andere Kabelende mit einem USB-Anschluss Ihres Computers.

**Hinweis:** Der Monitor unterstützt drei (3) Arten von USB-Anschlüssen. Beachten Sie beim Anschluss die folgenden Richtlinien:

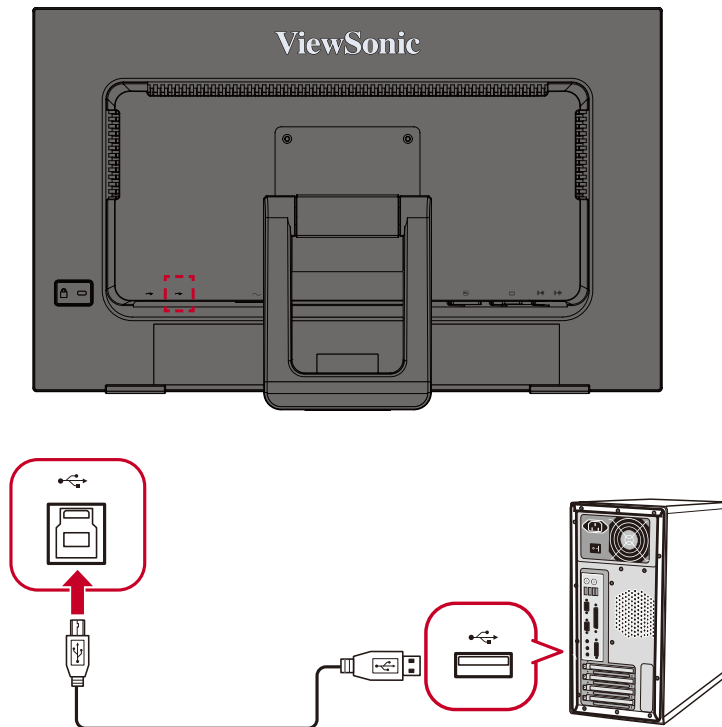
- Zwei (2) USB-Type-A-Anschlüsse: Verbindung mit Ihrem/Ihrer Type-A-Peripheriegerät(en). (z. B. Speichergerät).
  - » **Hinweis:** Stellen Sie zur Aktivierung des USB-Type-A-Anschlusses sicher, dass Ihr Computer zudem mit dem USB-Type-B-Anschluss des Monitors verbunden ist.
- Ein (1) USB-Type-B-Anschluss: Verbinden Sie den USB-Type-B-Stecker (rechteckig mit 2 ausgeschnittenen Ecken) mit diesem Anschluss, verbinden Sie dann das andere Ende des Kabels mit dem USB-Downstream-Anschluss Ihres Computers.





## Berührungsfunktionssteuerung

Stellen Sie vor Verwendung der Berührungsfunktion sicher, dass das USB-Type-B-zu-Type-A-Kabel mit Ihrem Computer verbunden ist und das Windows-Betriebssystem läuft.

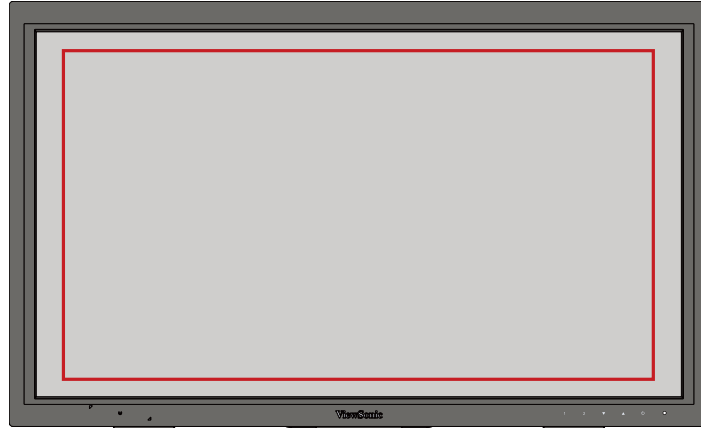


Bitte beachten Sie bei Verwendung der Berührungsfunktion:

- Die Fortsetzung der Berührungsfunktion dauert etwa fünf (5) Sekunden, wenn das USB-Kabel getrennt und wieder angeschlossen wird oder der Computer aus dem *Ruhezustand* aufgeweckt wird.
- Der Touchscreen kann nur bis zu zehn (10) Finger gleichzeitig erkennen.
- Gehen Sie wie folgt vor, wenn der Windows-Cursor bei Berührung des Bildschirms nicht exakt Ihrem Finger folgt:
  1. Öffnen Sie: **Control Panel (Systemsteuerung) > Hardware and Sound (Hardware und Sound) > Tablet PC Settings (Tablet-PC-Einstellungen)**
  2. Wählen Sie **Calibration (Kalibrierung)**.
  3. Befolgen Sie die Anweisungen zur erneuten Kalibrierung Ihres Bildschirms.

## Berührungsgenauigkeit

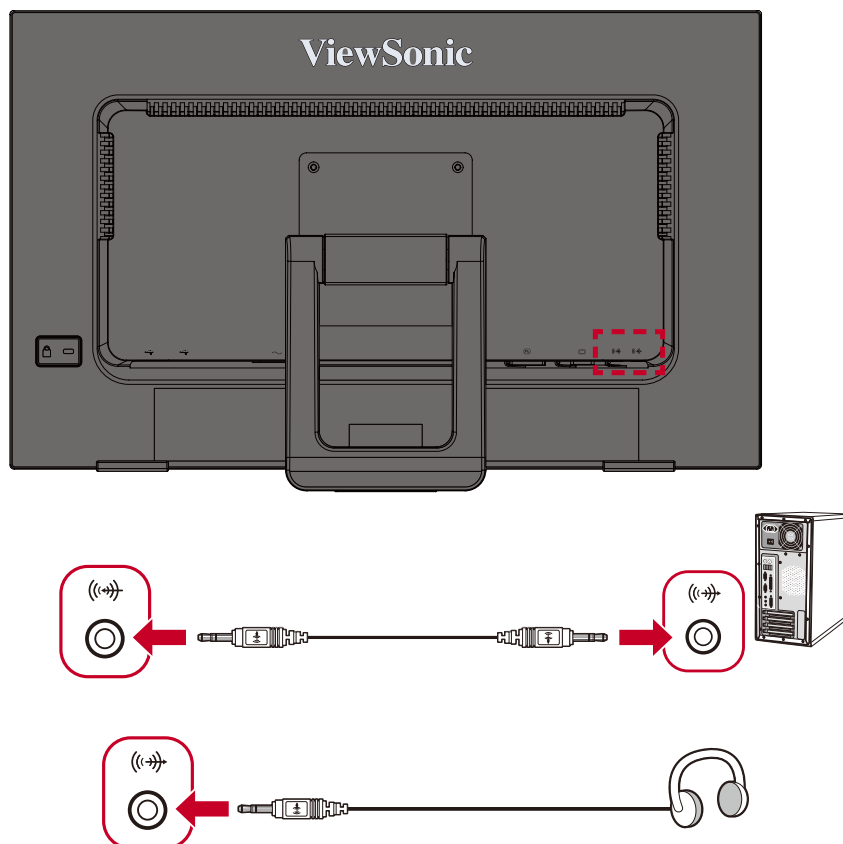
- Berührungsgenauigkeit ist  $\pm 2$  mm in den 90 % des berührungsaktiven Bereichs in der Mitte.
- Berührungsgröße bei 10 % am Rand beträgt  $\geq 8$  mm (wie nachstehend abgebildet). Der Bereich am Rand ohne schwarze Tinte unterstützt möglicherweise keine Berührungssteuerung.



- Es sollte ein Stylus mit sphärischer Spitze mit einem Durchmesser von mindestens 3 mm im dem 90 % des berührungsaktiven Bereichs verwendet werden.
- Es sollte ein Stylus mit sphärischer Spitze mit einem Durchmesser von mindestens 8 mm in den 10 % des Randbereichs verwendet werden.

## Audioverbindung

Schließen Sie ein Audiokabel an den Audioeingang/Audioausgang des Monitors an. Verbinden Sie das andere Ende mit Ihrem Computer (Audioeingang) oder Ohr-/Kopfhörer (Audioausgang).

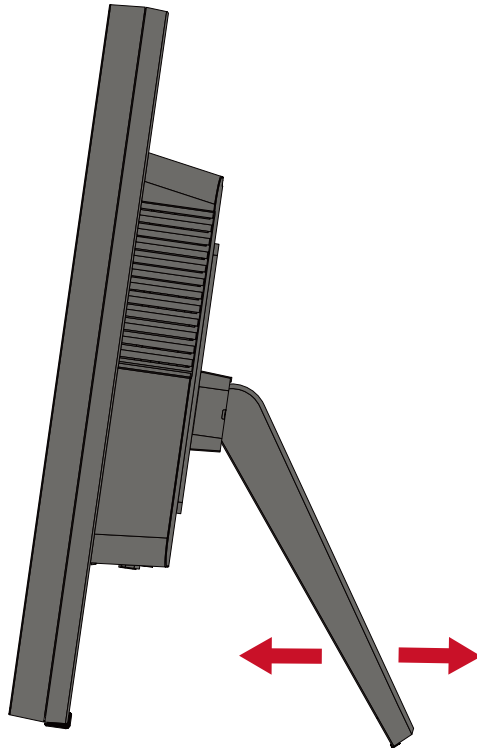


## > **Monitor verwenden**

### **Betrachtungswinkel anpassen**

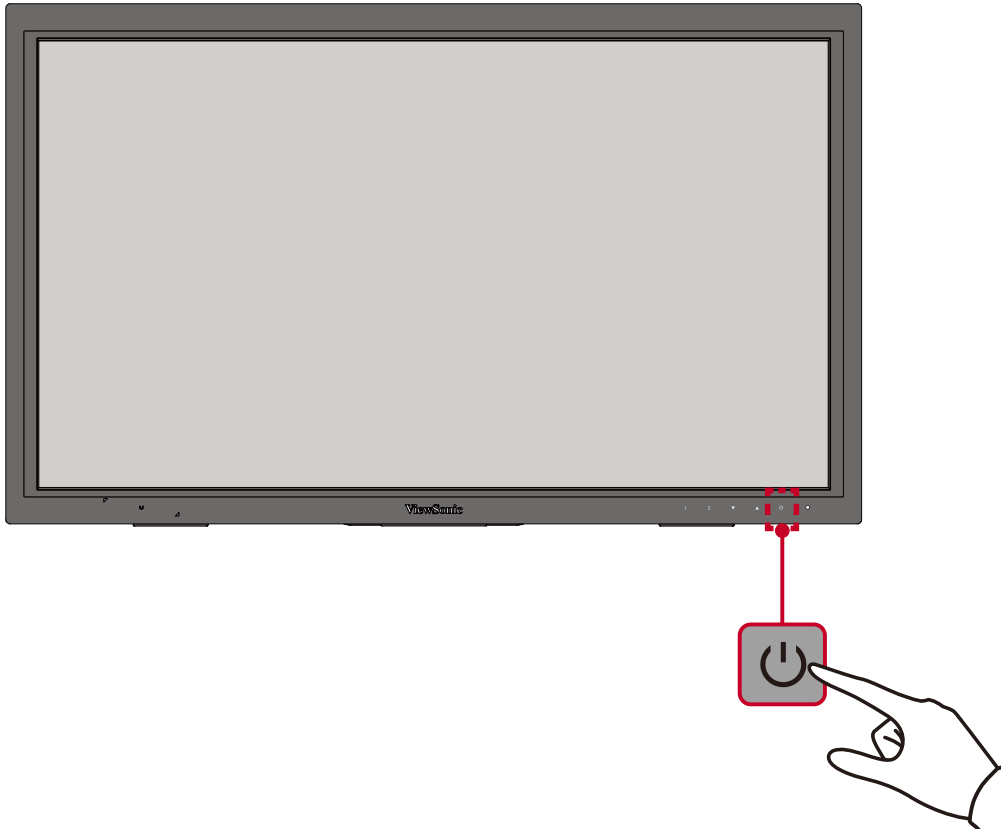
#### **Neigungswinkel anpassen**

Neigen Sie den Monitor auf den gewünschten Betrachtungswinkel nach vorne oder hinten (20 bis 40°).



## Gerät ein- und ausschalten

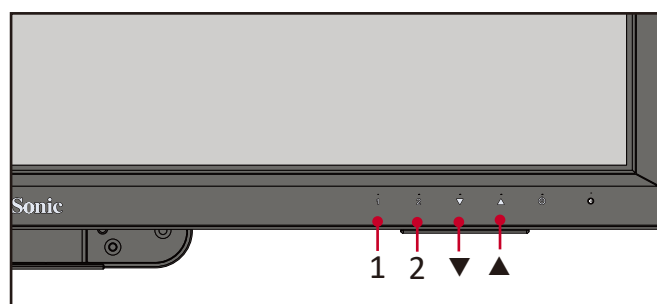
1. Schließen Sie den Netzstecker an eine Steckdose an.
2. Schalten Sie den Monitor über die **Ein-/Austaste** ein.
3. Wenn Sie den Bildschirm wieder ausschalten möchten, drücken Sie die **Ein-/Austaste** noch einmal.



**Hinweis:** Der Monitor verbraucht weiterhin Strom, solange das Netzkabel an die Steckdose angeschlossen ist. Bitte ziehen Sie den Netzstecker aus der Steckdose, wenn der Monitor längere Zeit nicht benutzt wird.

## Bedienfeldtasten verwenden

Über die Bedienfeldtaste können Sie auf das Schnellmenü zugreifen, Schnelltasten aktivieren, durch das Bildschirmmenü navigieren und Einstellungen ändern.












## Schnellmenü

Drücken Sie zum Aktivieren des Schnellmenüs die Taste **1**.








**Hinweis:** Befolgen Sie den Tastenhinweis an der Seite des Bildschirms zur Auswahl der Option oder zur Konfiguration von Einstellungen.

Menü	Beschreibung
 <b>Auto Image Adjust (Autom. Anpassung)</b>	Ermöglicht die automatische Größenanpassung, Zentrierung und Feinabstimmung des Videosignals zur Beseitigung von Welligkeit und Verzerrungen.
 <b>Contrast (Kontrast)/ Brightness (Helligkeit)</b>	Passen Sie Kontrast oder Helligkeit an.
 <b>Input Select (Eingangswahl)</b>	Zur Auswahl der gewünschten Eingangsquelle.
 <b>Audio Adjust (Audio Einstellungen)</b>	Ermöglicht Lautstärkeregelung, Stummschaltung und das Umschalten zwischen Eingängen, falls Sie mehr als eine Quelle haben.
 <b>Color Adjust (Farbeinst.)</b>	Bietet verschiedene Modi zur Farbanpassung, mit denen Sie die Farbeinstellungen ganz nach Bedarf anpassen können.
 <b>Information (Informationen)</b>	Zeigt den Timing-Modus (Videosignaleingang) von der Grafikkarte im Computer, die LCD-Modellnummer, die Seriennummer und die URL der ViewSonic®-Webseite.

Menü	Beschreibung
 <b>Manual Image Adjust (Manuelle Bildanpassung)</b>	Zeigt das Menü „Manual Image Adjust (Manuelle Bildanpassung)“. Sie können manuell eine Vielzahl von Bildqualitätseinstellungen vornehmen.
 <b>Setup Menu (Einstellungen-Menü)</b>	Passen Sie hierüber die Menüeinstellungen der Bildschirmanzeige an. Viele dieser Einstellungen können Anzeigehinweise aktivieren, wodurch Sie das Menü nicht erneut öffnen müssen.
 <b>Memory Recall (Speicher abrufen)</b>	Setzt die Einstellungen auf die werkseitigen Standardeinstellungen zurück, wenn der Monitor in einem in den technischen Daten dieser Anleitung aufgelisteten voreingestellten Timing-Modus betrieben wird.

## Schnellasten

Wenn das Bildschirmmenü ausgeblendet ist, können Sie über die Bedienfeldtasten schnell auf spezielle Funktionen zugreifen.

Taste	Beschreibung
1+ ▲	<p>Halten Sie die Tasten zum Freigeben/Sperren des Bildschirmmenüs gedrückt.</p> <p>Halten Sie beide Taste bei eingeblendetem Menü zum Sperren/Freigeben des Bildschirmmenüs weitere 10 Sekunden gedrückt.</p>  <p>Falls das Bildschirmmenü gesperrt ist, erscheint nachfolgende Meldung am Bildschirm:</p> 
1 + ▼	<p>Halten Sie die Tasten zum Freigeben/Sperren der <b>Ein-/Austaste</b> gedrückt.</p> <p>Halten Sie beide Taste bei eingeblendetem Menü zum Sperren/Freigeben der <b>Ein-/Austaste</b> weitere 10 Sekunden gedrückt.</p>  <p>Falls die <b>Ein-/Austaste</b> gesperrt ist, erscheint nachfolgende Meldung am Bildschirm:</p> 
2 + ▲	<p>Drücken Sie die Tasten zum Ein-/Ausblenden des Startbildschirms, wenn das Gerät eingeschaltet ist.</p> 

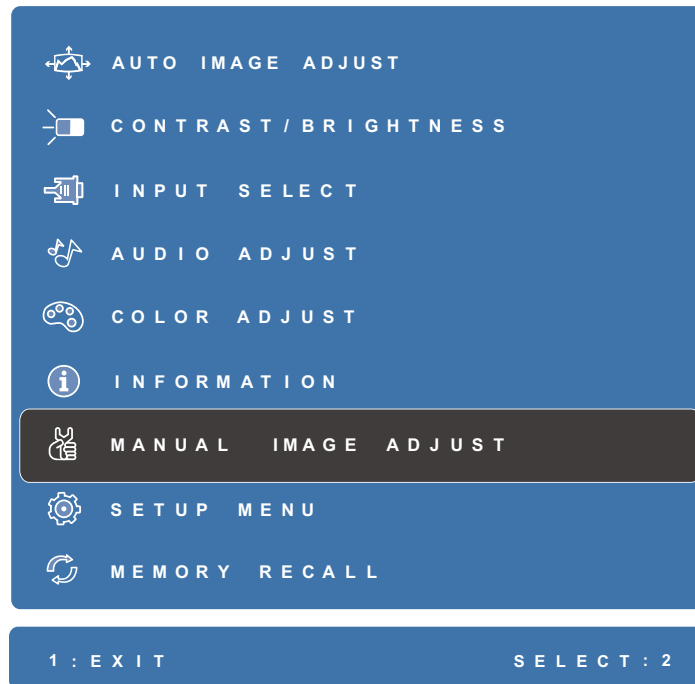


Taste	Beschreibung
2 + ▼	<p>Drücken Sie die Tasten zum Umschalten zwischen DDC/CI und DDC/2B</p> <p><b>Hinweis:</b> DDC/CI ist die Standardeinstellung.</p> <div style="display: flex; justify-content: center; gap: 20px;"> <div data-bbox="544 365 906 461" style="border: 1px solid blue; padding: 5px; background-color: #333; color: white; text-align: center;">DDC / CI</div> <div data-bbox="938 365 1300 461" style="border: 1px solid blue; padding: 5px; background-color: #333; color: white; text-align: center;">DDC / 2B</div> </div>
▲	Drücken sie die Taste zum Aufrufen des ViewMode-Menüs.
▼	Drücken Sie die Taste zur Anpassung der Blaulichtfilter-Funktion.
2	Drücken Sie die Taste zum Umschalten zwischen Eingangsquellen.

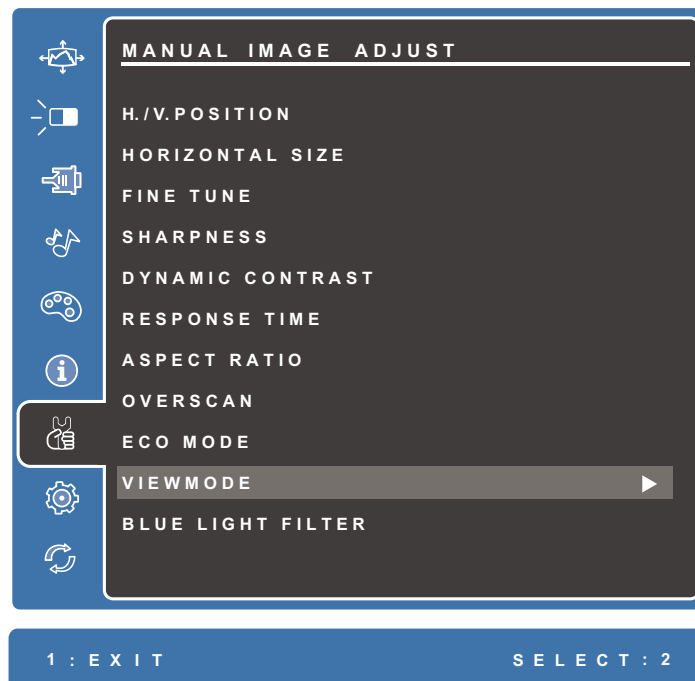
# Einstellungen konfigurieren

## Allgemeine Aktionen

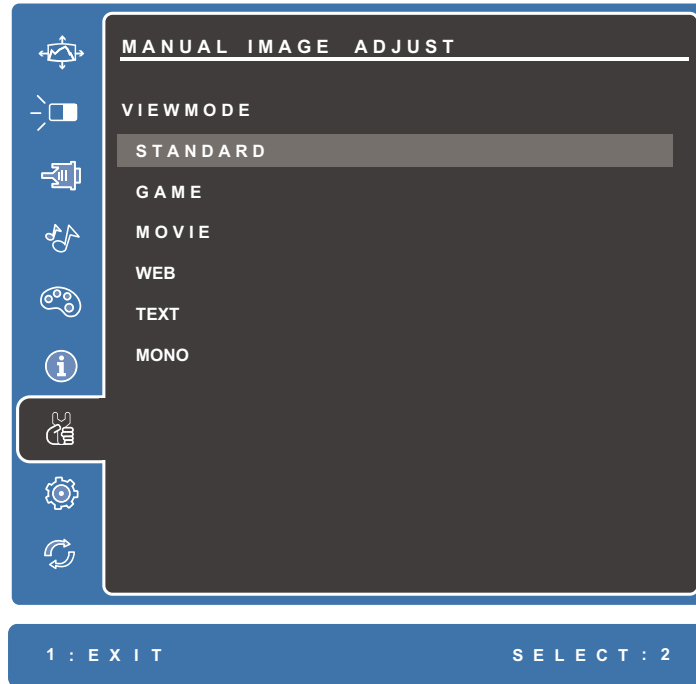
1. Drücken Sie zur Anzeige des OSD-Menüs die Taste **1**.



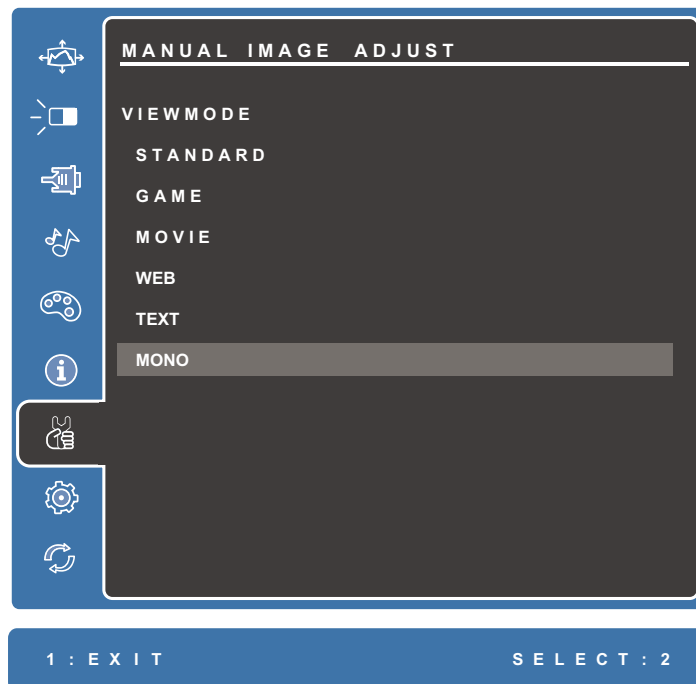
2. Drücken Sie zur Auswahl des Hauptmenüs **▼** oder **▲**. Drücken Sie dann zum Aufrufen des ausgewählten Menüs die Taste **2**.



3. Drücken Sie zur Auswahl der gewünschten Menüoption ▼ oder ▲. Drücken Sie dann zum Aufrufen des Untermenüs die Taste 2.



4. Drücken Sie zur Anpassung/Auswahl der Einstellung ▼ oder ▲. Drücken Sie dann zum Bestätigen die Taste 2.



**Hinweis:** Bestimmte Menüoptionen erfordern, dass der Nutzer die Auswahl mit 2 bestätigt. Befolgen Sie den Tastenhinweis im unteren Bereich des Bildschirms zur Auswahl der Option oder zur Konfiguration von Einstellungen.

## Bildschirmmenübaum

Hauptmenü	Untermenü	Menüoption		
<b>Auto Image Adjust</b>				
<b>Contrast/Brightness</b>	Contrast	(-/+ , 0~100)		
	Brightness	(-/+ , 0~100)		
<b>Input Select</b>	VGA			
	DVI			
	HDMI			
<b>Audio Adjust</b>	Volume	(-/+ , 0~100)		
	Mute	On		
		Off		
	Audio Input	HDMI		
Audio In				
<b>Color Adjust</b>	sRGB			
	Bluish			
	Cool			
	Native			
	Warm			
	User Color	Red	(-/+ , 0~100)	
		Green	(-/+ , 0~100)	
Blue		(-/+ , 0~100)		
<b>Information</b>				
<b>Manual Image Adjust</b>	H/V Position	Horizontal Position	(-/+ , 0~100)	
		Vertical Position	(-/+ , 0~100)	
	Horizontal Size	(-/+ , 0~100)		
	Fine Tune	(-/+ , 0~100)		
	Sharpness	(-/+ , 0~100)		
	Dynamic Contrast	On		
		Off		
	Response Time	Standard		
		Advanced		
		Ultra Fast		
	Aspect Ratio	4:3		
		Full Screen		
	Overscan	On		
Off				

Hauptmenü	Untermenü	Menüoption	
Manual Image Adjust	ECO Mode	Standard	
		Optimize	
		Conserve	
	Blue Light Filter	(-/+ , 0~100)	
Setup Menu	Language Select	English	
		Français	
		Deutsch	
		Español	
		Italiano	
		Suomi	
		Русский	
		Türkçe	
		日本語	
		한국어	
		繁體中文	
		简体中文	
		Česká	
	Svenska		
	Resolution Notice	On	
		Off	
OSD Position	H. Position	(-/+ , 0~100)	
	V. Position	(-/+ , 0~100)	

Hauptmenü	Untermenü	Menüoption
Setup Menu	OSD Pivot	0°
		+90°
		-90°
	OSD Timeout	(-/+ , 5/15/30/60)
	OSD Background	On
		Off
	Auto Power Off	On
		Off
	Sleep	30 Minutes
		45 Minutes
		60 Minutes
		120 Minutes
		Off
	Power Indicator	On
		Off
	Boot Up Screen	On
		Off
	Touch Screen	On
		Off
	Memory Recall	

# > Anhang

## Technische Daten

Element	Kategorie	Technische Daten	
		TD2223	TD2423
LCD	Typ	Umgekehrter Typ, a-si,Aktivmatrix-LCD 1920 x 1080, 0,2482 x 0,2482 mm Pixelabstand	Umgekehrter Typ, a-si,Aktivmatrix-LCD 1920 x 1080, 0,2715 x 0,2715 mm Pixelabstand
	Anzeigegröße	54,69 cm / 24 Zoll (21,53 Zoll sichtbar)	60,96 cm / 24 Zoll (23,6 Zoll sichtbar)
	Oberflächenbehandlung	Glanzbehandlung (Trübung 1 %, 7H)	
Eingangssignal	Videosync	RGB Analog (75 Ω) $f_h$ :24-82 Khz, $f_v$ :50-75 Hz TMDS digital (100 Ω) HDMI: $f_h$ :24-82 Khz, $f_v$ :50-75 Hz DVI: $f_h$ :24-82 Khz, $f_v$ :50-75 Hz	
Kompatibilität	PC	bis 1920 × 1080	
	Macintosh	bis 1920 × 1080	
	Empfohlen	1920 x 1080 bei 60Hz	

Element	Kategorie	Technische Daten	
		TD2223	TD2423
Auflösung <sup>1</sup>	Unterstützt	<ul style="list-style-type: none"> <li>• 1920 x 1080 @ 50, 60, 75Hz</li> <li>• 1680 x 1050 @ 60Hz</li> <li>• 1600 x 1200 @ 60Hz</li> <li>• 1600 x 900 @ 60Hz</li> <li>• 1440 x 900 @ 60, 75Hz</li> <li>• 1400 x 1050 @ 60Hz</li> <li>• 1366 x 768 @ 60 Hz</li> <li>• 1360 x 768 @ 60Hz</li> <li>• 1280 x 1024 @ 60, 75Hz</li> <li>• 1280 x 960 @ 50, 60, 75Hz</li> <li>• 1280 x 800 @ 50, 60, 75Hz</li> <li>• 1280 x 768 @ 50, 60, 75Hz</li> <li>• 1280 x 720 @ 50, 60Hz</li> <li>• 1152 x 900 @ 66Hz</li> <li>• 1152 x 870 @ 75Hz</li> <li>• 1152 x 864 @ 60, 75Hz</li> <li>• 1024 x 768 @ 50, 60, 70, 72, 75Hz</li> <li>• 1024 x 600 @ 60Hz</li> <li>• 832 x 624 @ 75Hz</li> <li>• 848 x 480 @ 60Hz</li> <li>• 800 x 600 @ 56, 60, 72, 75Hz</li> <li>• 800 x 480 @ 60Hz</li> <li>• 720 x 576 @ 50Hz</li> <li>• 720 x 480 @ 60Hz</li> <li>• 720 x 400 @ 70Hz</li> <li>• 640 x 480 @ 50, 60, 67, 72, 75Hz</li> <li>• 640 x 400 @ 60, 70Hz</li> <li>• 640 x 350 @ 70Hz</li> </ul>	
Netzteil <sup>2</sup>	Eingangsspannung	100 – 240 V Wechselspannung, 50/60Hz (automatischer Wechsel)	
Anzeigebereich	Vollständige Abtastung (H x V)	476,64 x 268,11 mm (18,76" x 10,56")	521,28 x 293,22 mm (20,52" x 11,54")
Betriebsbedingungen	Temperatur	0 bis 40 °C	
	Feuchtigkeit	20 bis 90 % (nicht kondensierend)	
	Höhe	4,9 km	



Element	Kategorie	Technische Daten	
		TD2223	TD2423
Lagerungsbedingungen	Temperatur	-20 bis 60 °C	
	Feuchtigkeit	5 bis 90 % (nicht kondensierend)	
	Höhe	12,1 km	
Abmessungen	Physisch(B x H x T)	521,28 × 333,85 × 100,53 mm (20,54 x 13,15 x 3,96 Zoll)	570,92 × 348,48 × 100,99 mm (22,47 x 13,71 x 3,98 Zoll)
Wandmontage	Abmessungen	100 × 100 mm	
Gewicht	Physisch	4,47 kg	5,23 kg
Energiesparmodi	Ein	15,0 W (typisch)	18,0 W (typisch)
	Aus	< 0,3 W	

<sup>1</sup> Stellen Sie die Grafikkarte Ihres Computers nicht so ein, dass die empfohlenen Timing-Modi überschritten werden; andernfalls kann es zu irreparablen Beschädigungen des Anzeigerätes kommen.

<sup>2</sup> Bitte verwenden Sie nur das Netzteil von ViewSonic® oder von einer autorisierten Quelle.

# Glossar

Dieser Abschnitt beschreibt das Standardglossar der in allen LCD-Displaymodellen verwendeten Begriffe. Alle Begriffe sind alphabetisch aufgelistet.

**Hinweis:** Einige Begriffe treffen auf Ihren Monitor möglicherweise nicht zu.

## **A** **Advanced DCR (Erweitertes DCR)**

Fortschrittliche DCR-Technologie erkennt das Bildsignal automatisch und steuert Helligkeit und Farbe der Hintergrundbeleuchtung auf intelligente Weise, damit Schwarz in dunklen Szenen noch schwärzer und Weiß in hellen Szenen noch weißer aussieht.

### **All Recall (Alles abrufen)**

Setzt die Einstellungen auf die werkseitigen Standardeinstellungen zurück, wenn der Monitor in einem in den technischen Daten dieser Anleitung aufgelisteten voreingestellten Timing-Modus betrieben wird.

**Hinweis:** (Ausnahme) Dieses Bedienelement wirkt sich nicht auf mit der „Language (Sprache)“- oder „Power Lock (Betriebssperre)“-Einstellung vorgenommene Änderungen aus.

### **Audio Adjust (Audio Einstellungen)**

Ermöglicht Lautstärkeregelung, Stummschaltung und das Umschalten zwischen Eingängen, falls Sie mehr als eine Quelle haben.

### **Auto Detect (Auto-Erkennung)**

Wenn von der aktuellen Eingangsquelle kein Signal empfangen wird, wechselt der Monitor automatisch zum nächsten Eingang. Diese Funktion ist bei einigen Modellen standardmäßig deaktiviert.

## **B** **Black Stabilization (Schwarzstabilisierung)**

ViewSonics Schwarzstabilisierung bietet bessere Sichtbarkeit und Details durch Aufhellung dunkler Szenen.

### **Blue Light Filter (Blaulichtfilter)**

Passt den Filter an, der für ein komfortableres Anzeigelerlebnis intensives blaues Licht blockiert.

### **Brightness (Helligkeit)**

Passt die Schwarzwerte des Bildhintergrunds an.

## **C Color Adjust (Farbeinst.)**

Bietet verschiedene Modi zur Farbanpassung, mit denen Sie die Farbeinstellungen ganz nach Bedarf anpassen können.

### **Color Format (Farbformat)**

Der Monitor kann den Farbbereich des Eingangssignals automatisch erkennen. Sie können die Farbbereich-Optionen manuell auf den richtigen Farbbereich einstellen, falls die Farben nicht richtig angezeigt werden.

### **Color Space (Farbraum)**

Ermöglicht die Auswahl, welcher Farbraum für die Monitorfarbausgabe verwendet werden soll (RGB, YUV).

### **Color Temperature (Farbtemperatur)**

Ermöglicht die Auswahl spezifischer Farbtemperatureinstellungen zur weiteren Anpassung des Anzeigeeerlebnisses.

<b>Bildschirm- standard</b>	<b>Bildschirmausgangsstatus</b>
Panel Default (Bildschirm- standard)	Standardmodus des Bildschirms.
Bluish (Bläulich)	Stellt die Farbtemperatur auf 9.300K ein.
Cool (Kühl)	Stellt die Farbtemperatur auf 7.500K ein.
Native (Nativ)	Standard-Farbtemperatur. Empfohlen für allgemeinen Gebrauch.
Warm	Stellt die Farbtemperatur auf 5.000 K ein.
User (Benutzer)	Angepasste Benutzereinstellungen.

### **Contrast (Kontrast)**

Passt den Unterschied zwischen Bildhintergrund (Schwarzwert) und Vordergrund (Weißwert) an.

## **F FreeSync**

Die FreeSync-Technologie setzt ruckeliger Spiel- und Videowiedergabe mit flüssiger, artefaktfreier Leistung bei nahezu jeder Bildwiederholfrequenz ein Ende.

## **G** Game Mode (Spielmodus)

Integration eines spielorientierten OSD-Design, einschließlich vorab kalibrierter FPS-, RTS- und MOBA-Spieleinstellungen. Jeder Modus ist funktional mit spielinterner Prüfung und Anpassungen für optimale Vermischung von Farbe und Technologie angepasst.

### **Gamma**

Ermöglicht die manuelle Anpassung der Graustufenhelligkeit des Monitors.

## **H** HDR10 (High-Dynamic-Range, hoher Dynamikumfang)

Reduziert den Gesamtkontrast einer gegebenen Szene, sodass Details in hellen und dunklen Bereichen gesehen werden können.

**Hinweis:** Nur bei HDR10-Videoinhalt verfügbar.

### **Hue (Farbton)**

Passen Sie den Farbton jeder Farbe an (Rot, Grün, Blau, Cyan, Magenta und Gelb).

## **I** Information (Informationen)

Zeigt den Timing-Modus (Videosignaleingang) von der Grafikkarte im Computer, die LCD-Modellnummer, die Seriennummer und die URL der ViewSonic®-Webseite. Anweisungen zum Ändern von Auflösung und Bildwiederholfrequenz (vertikale Frequenz) finden Sie in der Bedienungsanleitung Ihrer Grafikkarte.

**Hinweis:** VESA 1024 x 768 bei 60 Hz bedeutet beispielsweise, dass die Auflösung 1024 x 768 und die Bildwiederholfrequenz 60 Hz beträgt.

### **Input Select (Eingangswahl)**

Zum Umschalten zwischen verschiedenen Eingängen, die beim Monitor verfügbar sind.

## **L** Low Input Lag (Geringe Eingangsverzög)

ViewSonic® bietet mit einem Prozessreduzierer eine geringe Eingangsverzögerung, was die Signallatenz verringert. Im Untermenü „Low Input Lag (Geringe Eingangsverzög)“ können Sie aus Optionen die geeignete Geschwindigkeit für Ihren gewünschten Einsatz wählen.

## **M** **Manual Image Adjust (Manuelle Bildanpassung)**

Zeigt das Menü „Manual Image Adjust (Manuelle Bildanpassung)“. Sie können manuell eine Vielzahl von Bildqualitätseinstellungen vornehmen.

### **Memory Recall (Speicher abrufen)**

Setzt die Einstellungen auf die werkseitigen Standardeinstellungen zurück, wenn der Monitor in einem in den technischen Daten dieser Anleitung aufgelisteten voreingestellten Timing-Modus betrieben wird.

#### **Hinweis:**

- (Ausnahme) Dieses Bedienelement wirkt sich nicht auf an der „Language (Sprache)“- oder „Power Lock (Betriebssperre)“-Einstellung vorgenommene Änderungen aus.
- Memory Recall (Speicherabruf) ist die werkseitige Standardkonfiguration. Memory Recall (Speicherabruf) ist die Einstellung, bei der sich das Produkt gemäß ENERGY STAR® qualifiziert. Jegliche Änderungen an der werkseitigen Standardkonfiguration ändern den Energieverbrauch und können den Energieverbrauch über die für die Qualifikation ENERGY STAR® erforderlichen Grenzwerte hinaus erhöhen. ENERGY STAR® gibt verschiedene, durch die U. S. Environmental Protection Agency (EPA) vorgegebene Richtlinien zum Energiesparen vor. ENERGY STAR® ist ein gemeinschaftliches Programm der U. S. Environmental Protection Agency und dem U. S. Department of Energy, das durch energiesparende Produkte und Verfahren Energieverschwendung vorbeugt und unsere Umwelt schützt.



## **O** **Overscan**

Meint ein abgeschnittenes Bild am Ihrem Bildschirm. Eine Einstellung an Ihrem Monitor vergrößert Filminhalt, sodass Sie die äußersten Ränder des Films nicht sehen können.

## **P** **PIP (Picture-in-Picture) (BiB, Bild im Bild)**

Teilen Sie den Bildschirm in zwei Bereiche auf: Hauptfenster und Subfenster. Nutzer kann die Eingangsquelle je Bildschirm angeben.

### **PIP Swap (BiB-Wechsel)**

Wechselt zwischen Haupt- und Subbild.

## **R Recall (Abrufen)**

Setzt die Monitoreinstellungen des ViewMode (Ansichts-modus) zurück.

## **Resolution Notice (Auflösungshinweis)**

Der Hinweis informiert Nutzer, dass die aktuelle Anzeigauf Auflösung nicht die native Auflösung ist. Dieser Hinweis erscheint im Anzeigeeinstellungen-Fenster beim Einrichten der Anzeigauf Auflösung.

## **Response Time (Ansprechzeit)**

Erstellt geschmeidige Bilder ohne Streifen, Unschärfe oder Ghosting. Eine niedrige Reaktionszeit eignet sich für besonders grafikintensive Spiele und liefert beeindruckende visuelle Qualität beim Betrachten von Sportveranstaltungen und Actionfilmen.

## **S Saturation (Sättigung)**

Passen Sie die Farbtiefe jeder Farbe an (Rot, Grün, Blau, Cyan, Magenta und Gelb).

## **Setup Menu (Einstellungen-Menü)**

Passen Sie hierüber die Menüeinstellungen der Bildschirmanzeige an. Viele dieser Einstellungen können Anzeigehinweise aktivieren, wodurch Sie das Menü nicht erneut öffnen müssen.

## **Sharpness (Bildschärfe)**

Passen Sie hierüber die Bildqualität des Monitors an.

## **V ViewMode (Ansichts-modus)**

Die einzigartige Funktion „ViewMode (Ansichts-modus)“ von ViewSonic bietet „Game (Spiel)“- , „Movie (Film)“- , „Web“- , „Text“- , „MAC“- und „Mono“-Voreinstellungen. Diese Voreinstellungen wurde speziell zur Gewährleistung eines optimierten Anzeigeeerlebnisses bei verschiedenen Bildschirmanwendungen geschaffen.

## **Y YUV Color Space (YUV-Farbraum)**

YUV-Farbraum dient der Verarbeitung von farbigen Bilder und Videos; unter Berücksichtigung der Eigenschaften des menschlichen Auges, das eine reduzierte Bandbreite von Chroma-Komponenten ohne wahrnehmbare Störungen erlaubt.

# Problemlösung

Dieser Abschnitt beschreibt einige allgemeine Probleme, die bei Verwendung des Monitors auftreten könnten.

Problem	Lösungsvorschläge
Gerät lässt sich nicht einschalten	<ul style="list-style-type: none"> <li>• Achten Sie darauf, den Monitor über die <b>Ein-/Austaste</b> einzuschalten.</li> <li>• Achten Sie darauf, dass das Netzkabel richtig und sicher mit Monitor und Steckdose verbunden ist.</li> <li>• Schließen Sie ein anderes Gerät an die Steckdose an, um zu prüfen, ob die Steckdose funktioniert.</li> </ul>
Das Gerät ist eingeschaltet, aber es erscheint kein Bild am Bildschirm.	<ul style="list-style-type: none"> <li>• Achten Sie darauf, dass das Videokabel zwischen Monitor und Computer richtig und sicher angeschlossen ist.</li> <li>• Passen Sie Helligkeit und Kontrast an.</li> <li>• Stellen Sie sicher, dass die richtige Eingangsquelle ausgewählt ist.</li> </ul>
Falsche oder ungewöhnliche Farben	<ul style="list-style-type: none"> <li>• Falls Farben (Rot, Grün oder Blau) fehlen, prüfen Sie, ob das Videokabel richtig und sicher angeschlossen ist. Lockere oder defekte Kontakte am Kabelanschluss können zu einer fehlerhaften Verbindung führen.</li> <li>• Schließen Sie den Monitor an einen anderen Computer an.</li> <li>• Wenden Sie sich für einen Nicht-DDC-Adapter an ViewSonic®, falls Sie eine ältere Grafikkarte haben.</li> </ul>
Bildschirmanzeige ist zu hell oder zu dunkel	<ul style="list-style-type: none"> <li>• Passen Sie Helligkeits- und Kontrasteinstellungen über das Bildschirmmenü.</li> <li>• Setzen Sie den Monitor auf die Werkseinstellungen zurück.</li> </ul>
Bildschirmanzeige abgeschnitten	<ul style="list-style-type: none"> <li>• Stellen Sie sicher, dass die richtige Eingangsquelle ausgewählt ist.</li> <li>• Prüfen Sie den Anschluss des Videokabels auf verbogene oder defekte Kontakte.</li> <li>• Achten Sie darauf, dass das Videokabel zwischen Monitor und Computer richtig und sicher angeschlossen ist.</li> </ul>
Das Anzeigebild ist unscharf	<ul style="list-style-type: none"> <li>• Passen Sie die Auflösung entsprechend dem Seitenverhältnis an.</li> <li>• Setzen Sie den Monitor auf die Werkseinstellungen zurück.</li> </ul>

Problem	Lösungsvorschläge
Die Bildschirmanzeige ist nicht richtig zentriert.	<ul style="list-style-type: none"> <li>• Passen Sie die horizontalen und vertikalen Bedienelemente über das Bildschirmmenü an.</li> <li>• Prüfen Sie das Seitenverhältnis.</li> <li>• Setzen Sie den Monitor auf die Werkseinstellungen zurück.</li> </ul>
Der Bildschirm erscheint gelblich	<ul style="list-style-type: none"> <li>• Stellen Sie sicher, dass Blue Light Filter (Blaulichtfilter) auf Off (Aus) gesetzt ist.</li> </ul>
Das OSD-Menü erscheint nicht am Bildschirm/OSD-Bedienelemente sind nicht zugänglich	<ul style="list-style-type: none"> <li>• Prüfen Sie, ob das Bildschirmmenü gesperrt ist. Falls ja, drücken und halten Sie die Tasten <b>2</b> und <b>3</b> 10 Sekunden lang.</li> <li>• Schalten Sie den Monitor aus, trennen Sie den Netzstecker, schließen Sie ihn wieder an und schalten Sie den Monitor ein.</li> <li>• Setzen Sie den Monitor auf die Werkseinstellungen zurück.</li> </ul>
Bedienfeldtasten funktionieren nicht	<ul style="list-style-type: none"> <li>• Drücken Sie immer nur eine Taste auf einmal.</li> <li>• Starten Sie den Computer neu.</li> </ul>
Einige Menüs sind im Bildschirmmenü nicht wählbar	<ul style="list-style-type: none"> <li>• Passen Sie ViewMode (Ansichts-modus) oder Eingangsquelle an.</li> <li>• Setzen Sie den Monitor auf die Werkseinstellungen zurück.</li> </ul>
Kein Audioausgang	<ul style="list-style-type: none"> <li>• Stellen Sie bei Verwendung von Kopf-/Ohrhörern sicher, dass der Mini-Stereoanschluss verbunden ist.</li> <li>• Stellen Sie sicher, dass die Lautstärke nicht stumm geschaltet oder auf 0 eingestellt ist.</li> <li>• Prüfen Sie die Audioeingangseinstellungen.</li> </ul>
Der Monitor passt sich nicht an	<ul style="list-style-type: none"> <li>• Stellen Sie sicher, dass sich keine Hindernisse in der Nähe oder auf dem Monitor befinden und dass der Abstand stimmt.</li> <li>• Informationen dazu finden Sie unter „Betrachtungswinkel anpassen“ auf Seite 20.</li> </ul>
Mit dem Monitor verbundene USB-Geräte funktionieren nicht	<ul style="list-style-type: none"> <li>• Überzeugen Sie sich davon, dass das USB-Kabel richtig angeschlossen ist.</li> <li>• Versuchen Sie, einen anderen USB-Anschluss zu verwenden (falls zutreffend).</li> <li>• Einige USB-Geräte erfordern eine höhere Stromstärke; verbinden Sie das Gerät direkt mit dem Computer.</li> </ul>
Das externe Gerät ist angeschlossen, aber es erscheint kein Bild am Bildschirm.	<ul style="list-style-type: none"> <li>• Stellen Sie sicher, dass das Gerät eingeschaltet ist</li> <li>• Passen Sie Helligkeit und Kontrast über das Bildschirmmenü an.</li> <li>• Prüfen Sie, ob das Anschlusskabel sicher und richtig angeschlossen ist. Lockere oder defekte Kontakte am Kabelanschluss können zu einer fehlerhaften Verbindung führen.</li> </ul>



# Wartung

## Allgemeine Vorsichtsmaßnahmen

- Stellen Sie sicher, dass der Monitor ausgeschaltet und das Netzkabel von der Steckdose getrennt ist.
- Sprühen oder schütten Sie niemals direkt Flüssigkeiten auf Bildschirm oder Gehäuse.
- Gehen Sie vorsichtig mit dem Monitor um, da Kratzer bei dunkleren Monitoren auffälliger sind als bei helleren.

## Bildschirm reinigen

- Wischen Sie die Bildschirmfläche mit einem sauberen, weichen, fusselfreien Tuch ab. Dies entfernt Staub und andere Partikel.
- Falls der Bildschirm immer noch nicht sauber ist, tragen Sie eine geringe Menge Glasreiniger ohne Ammoniak oder Alkohol auf ein sauberes, weiches, fusselfreies Tuch auf; wischen Sie dann den Bildschirm ab.

## Gehäuse reinigen

- Verwenden Sie ein weiches, trockenes Tuch.
- Falls das Gehäuse immer noch nicht sauber ist, tragen Sie eine geringe Menge eines nicht scheuernden, sanften Reinigungsmittels ohne Ammoniak oder Alkohol auf ein sauberes, weiches, fusselfreies Tuch auf; wischen Sie dann die Oberfläche ab.

## Haftungsausschluss

- ViewSonic® empfiehlt keine ammoniak- oder alkoholhaltigen Reiniger für Bildschirm oder Gehäuse. Bestimmte chemische Reinigungsmittel können die Bildfläche und/oder das Gehäuse des Monitors beschädigen.
- ViewSonic® haftet nicht für Schäden, die durch den Einsatz solcher ammoniak- oder alkoholhaltigen Reinigungsmittel verursacht werden.

# > Informationen zu Richtlinien und Service

## Informationen zur Konformität

Dieser Abschnitt behandelt sämtliche Verbindungsanforderungen und Erklärungen bezüglich behördlicher Vorschriften. Bestätigte entsprechende Anwendungen beziehen sich auf Typenschilder und relevante Kennzeichnungen am Gerät.

### FCC-Erklärung

Dieses Gerät erfüllt Teil 15 der FCC-Regularien. Der Betrieb unterliegt den folgenden beiden Voraussetzungen: (1) Dieses Gerät darf keine Störungen verursachen, und 2) dieses Gerät muss jegliche empfangenen Störungen hinnehmen, einschließlich Störungen, die zu unbeabsichtigtem Betrieb führen können. Dieses Gerät wurde getestet und als mit den Grenzwerten für Digitalgeräte der Klasse B gemäß Teil 15 der FCC-Regularien übereinstimmend befunden.

Diese Grenzwerte wurden geschaffen, um angemessenen Schutz gegen Störungen beim Betrieb in Wohngebieten zu gewährleisten. Dieses Gerät erzeugt, verwendet und kann Hochfrequenzenergie abstrahlen und kann - falls nicht in Übereinstimmung mit den Bedienungsanweisungen installiert und verwendet - Störungen der Funkkommunikation verursachen. Allerdings ist nicht gewährleistet, dass es in bestimmten Installationen nicht zu Störungen kommt. Falls diese Ausrüstung Störungen des Radio- oder Fernsehempfangs verursachen sollte, was leicht durch Aus- und Einschalten der Ausrüstung herausgefunden werden kann, wird dem Anwender empfohlen, die Störung durch eine oder mehrere der folgenden Maßnahmen zu beseitigen:

- Neuausrichtung oder Neuplatzierung der Empfangsantenne(n).
- Vergrößern des Abstands zwischen Gerät und Empfänger.
- Anschluss des Gerätes an einen vom Stromkreis des Empfängers getrennten Stromkreis.
- Hinzuziehen des Händlers oder eines erfahrenen Radio-/Fernsehtechnikers.

**Warnung:** Darüber hinaus können jegliche Änderungen oder Modifikationen, die nicht ausdrücklich von der für die Übereinstimmung verantwortlichen Stelle zugelassen sind, Ihre Berechtigung zum Betrieb des Gerätes erlöschen lassen.

### Industry-Canada-Erklärung

CAN ICES-003 (B)/NMB-003(B)

### CE-Konformität für europäische Länder



Dieses Gerät stimmt mit der EMV-Richtlinie 2014/30/EU und der Niederspannungsrichtlinie 2014/35/EU überein.

## Folgende Informationen gelten nur für EU-Mitgliedstaaten:

Die rechts gezeigte Kennzeichnung erfolgt in Übereinstimmung mit der Richtlinie zur Entsorgung elektrischer und elektronischer Altgeräte 2012/19/EU (WEEE). Das Kennzeichen gibt an, dass das Gerät NICHT mit dem unsortierten Hausmüll entsorgt werden darf, sondern entsprechend örtlicher Gesetze an Rückgabe- und Sammelsysteme übergeben werden muss.



## RoHS2-Konformitätserklärung

Dieses Produkt wurde in Übereinstimmung mit der Richtlinie 2011/65/EU des Europäischen Parlaments und des Rates zur Beschränkung des Einsatzes bestimmter gefährlicher Stoffe in Elektro- und Elektronikgeräte (RoHS2-Richtlinie) entwickelt und hergestellt und gilt als mit den vom Ausschuss für die Anpassung der Richtlinien an den technischen Fortschritt festgelegten maximalen Konzentrationen wie nachstehend gezeigt übereinstimmend:

Stoff	Empfohlene maximale Konzentration	Tatsächliche Konzentration
Blei (Pb)	0,1%	< 0,1%
Quecksilber (Hg)	0,1%	< 0,1%
Cadmium (Cd)	0,01%	< 0,01%
Sechswertiges Chrom (Cr6 <sup>+</sup> )	0,1%	< 0,1%
Polybromierte Biphenyle (PBB)	0,1%	< 0,1%
Polybromierte Diphenylether (PBDE)	0,1%	< 0,1%
Bis(2-ethylhexyl)phthalat (DEHP)	0,1%	< 0,1%
Benzylbutylphthalat (BBP)	0,1%	< 0,1%
Dibutylphthalat (DBP)	0,1%	< 0,1%
Diisobutylphthalat (DIBP)	0,1%	< 0,1%

**Bestimmte Komponenten des Produktes sind, wie oben erklärt, unter Anhang III der RoHS2-Richtlinien wie nachstehend angegeben ausgenommen. Beispiele der ausgenommenen Komponenten:**

- Quecksilber in Kaltkathoden-Leuchtstofflampen und Leuchtstofflampen mit externer Elektrode (CCFL und EEFL) für besondere Zwecke mit nicht mehr als (je Lampe):
  - » Geringe Länge (500 mm):Maximal 3,5 mg pro Lampe.
  - » Mittlere Länge (> 500 mm und 1.500 mm):Maximal 5 mg pro Lampe.
  - » Große Länge (> 1.500 mm):Maximal 13 mg pro Lampe.
- Blei in Glas von Kathodenstrahlröhren.

- Blei in Glas von Leuchtstoffröhren mit nicht mehr als 0,2 Gewichtsprozent.
- Blei als Legierungselement in Aluminium mit bis zu 0,4 Gewichtsprozent.
- Kupferlegierung mit bis zu 4 Gewichtsprozent.
- Blei in Lötmitteln mit hohem Schmelzpunkt (z. B. bleibasierte Legierungen mit 85 Gewichtsprozent Blei oder mehr).
- Elektrische und elektronische Komponenten mit Blei in Glas oder Keramik mit Ausnahme anderer dielektrischer Keramik in Kondensatoren, z. B. piezoelektronischen Geräten, oder in Glas- oder Keramik-Matrix-Verbundwerkstoffen.

### **Indische Beschränkung zu gefährlichen Stoffen**

Erklärung zur Beschränkung gefährlicher Stoffe (Indien). Dieses Produkt stimmt mit der „India E-waste Rule 2011“ überein, die den Einsatz von Blei, Quecksilber, sechswertigem Chrom, polybromierten Biphenylen oder polybromierten Diphenylethern in Konzentrationen von mehr als 0,1 Gewichtsprozent und 0,01 Gewichtsprozent bei Cadmium untersagt, unter Berücksichtigung der Ausnahmen in Schedule 2 der Vorschrift.

### **Entsorgung zum Ende der Einsatzzeit**

ViewSonic® nimmt den Umweltschutz sehr ernst, verpflichtet sich daher zu umweltfreundlichen Lebens- und Arbeitsweisen. Vielen Dank für Ihre Mitwirkung an einem intelligenteren, umweltfreundlicheren Einsatz moderner Computertechnik. Mehr dazu erfahren Sie auf den ViewSonic®-Internetseiten.

#### **USA und Kanada:**

<http://www.viewsonic.com/company/green/recycle-program/>

#### **Europa:**

<http://www.viewsoniceurope.com/eu/support/call-desk/>

#### **Taiwan:**

<https://recycle.epa.gov.tw/>

## Hinweise zum Urheberrecht

Copyright© ViewSonic® Corporation, 2021. Alle Rechte vorbehalten.

Macintosh und Power Macintosh sind eingetragene Marken von Apple Inc.

Microsoft, Windows und das Windows-Logo sind eingetragene Marken der Microsoft Corporation in den Vereinigten Staaten und anderen Ländern.

ViewSonic®, das Drei-Vögel-Logo, OnView, ViewMatch und ViewMeter sind eingetragene Marken der ViewSonic® Corporation.

VESA ist eine eingetragene Marke der Video Electronics Standards Association. DPMS, DisplayPort und DDC sind Marken der VESA.

ENERGY STAR® ist eine eingetragene Marke der US-amerikanischen Umweltschutzbehörde (Environmental Protection Agency, EPA).

Als ENERGY STAR®-Partner erklärt die ViewSonic® Corporation, dass dieses Produkt die ENERGY STAR®-Richtlinien für Energieeffizienz erfüllt.

**Haftungsausschluss:** Die ViewSonic® Corporation haftet nicht für technische oder inhaltliche Fehler sowie für Auslassungen dieser Dokumentation. Ferner übernimmt die ViewSonic Corporation keine Haftung für Folgeschäden, die durch Einsatz der Begleitmaterialien oder Nutzung und Leistung des Produktes entstehen.

Im Zuge ständiger Qualitätsverbesserung behält sich die ViewSonic® Corporation vor, technische Daten des Produktes ohne Vorankündigung zu ändern. Die Angaben in diesem Dokument können daher Änderungen unterworfen werden.

Kein Teil dieses Dokumentes darf ohne vorherige schriftliche Genehmigung der ViewSonic® Corporation kopiert, reproduziert oder übertragen werden.

## Kundendienst

Beachten Sie für technischen Support oder Produktservice die nachstehende Tabelle oder wenden Sie sich an Ihren Händler.

**Hinweis:** Sie müssen die Seriennummer des Produktes angeben.

Land/Region	Webseite	Land/Region	Webseite
<b>Asien-Pazifik-Raum und Afrika</b>			
Australia	<a href="http://www.viewsonic.com/au/">www.viewsonic.com/au/</a>	Bangladesh	<a href="http://www.viewsonic.com/bd/">www.viewsonic.com/bd/</a>
中国 (China)	<a href="http://www.viewsonic.com.cn">www.viewsonic.com.cn</a>	香港 (繁體中文)	<a href="http://www.viewsonic.com/hk/">www.viewsonic.com/hk/</a>
Hong Kong (English)	<a href="http://www.viewsonic.com/hk-en/">www.viewsonic.com/hk-en/</a>	India	<a href="http://www.viewsonic.com/in/">www.viewsonic.com/in/</a>
Indonesia	<a href="http://www.viewsonic.com/id/">www.viewsonic.com/id/</a>	Israel	<a href="http://www.viewsonic.com/il/">www.viewsonic.com/il/</a>
日本 (Japan)	<a href="http://www.viewsonic.com/jp/">www.viewsonic.com/jp/</a>	Korea	<a href="http://www.viewsonic.com/kr/">www.viewsonic.com/kr/</a>
Malaysia	<a href="http://www.viewsonic.com/my/">www.viewsonic.com/my/</a>	Middle East	<a href="http://www.viewsonic.com/me/">www.viewsonic.com/me/</a>
Myanmar	<a href="http://www.viewsonic.com/mm/">www.viewsonic.com/mm/</a>	Nepal	<a href="http://www.viewsonic.com/np/">www.viewsonic.com/np/</a>
New Zealand	<a href="http://www.viewsonic.com/nz/">www.viewsonic.com/nz/</a>	Pakistan	<a href="http://www.viewsonic.com/pk/">www.viewsonic.com/pk/</a>
Philippines	<a href="http://www.viewsonic.com/ph/">www.viewsonic.com/ph/</a>	Singapore	<a href="http://www.viewsonic.com/sg/">www.viewsonic.com/sg/</a>
臺灣 (Taiwan)	<a href="http://www.viewsonic.com/tw/">www.viewsonic.com/tw/</a>	ประเทศไทย	<a href="http://www.viewsonic.com/th/">www.viewsonic.com/th/</a>
Việt Nam	<a href="http://www.viewsonic.com/vn/">www.viewsonic.com/vn/</a>	South Africa & Mauritius	<a href="http://www.viewsonic.com/za/">www.viewsonic.com/za/</a>
<b>Americas</b>			
United States	<a href="http://www.viewsonic.com/us">www.viewsonic.com/us</a>	Canada	<a href="http://www.viewsonic.com/us">www.viewsonic.com/us</a>
Latin America	<a href="http://www.viewsonic.com/la">www.viewsonic.com/la</a>		
<b>Europe</b>			
Europe	<a href="http://www.viewsonic.com/eu/">www.viewsonic.com/eu/</a>	France	<a href="http://www.viewsonic.com/fr/">www.viewsonic.com/fr/</a>
Deutschland	<a href="http://www.viewsonic.com/de/">www.viewsonic.com/de/</a>	Қазақстан	<a href="http://www.viewsonic.com/kz/">www.viewsonic.com/kz/</a>
Россия	<a href="http://www.viewsonic.com/ru/">www.viewsonic.com/ru/</a>	España	<a href="http://www.viewsonic.com/es/">www.viewsonic.com/es/</a>
Türkiye	<a href="http://www.viewsonic.com/tr/">www.viewsonic.com/tr/</a>	Україна	<a href="http://www.viewsonic.com/ua/">www.viewsonic.com/ua/</a>
United Kingdom	<a href="http://www.viewsonic.com/uk/">www.viewsonic.com/uk/</a>		

## **Eingeschränkte Garantie**

ViewSonic®-Anzeigegeräte

### **Folgendes wird von der Garantie abgedeckt:**

ViewSonic® gewährleistet im Rahmen der Garantiezeit, dass unsere Produkte frei von Material- und Herstellungsfehlern sind. Falls sich ein Produkt innerhalb der Garantiezeit als defekt erweisen sollte, nimmt ViewSonic® nach eigenem Ermessen entweder eine Reparatur oder einen Austausch des Produktes gegen ein gleichwertiges Produkt vor. Dies ist Ihr alleiniges Rechtsmittel. Austauschprodukte können aufbereitete oder überholte Teile und Komponenten enthalten. Repariertes oder ausgetauschtes Gerät bzw. Teile oder Komponenten unterliegen der verbleibenden Dauer der ursprünglichen eingeschränkten Garantie des Kunden. Die Garantiedauer wird nicht verlängert. ViewSonic® bietet keine Garantie für Drittanbietersoftware, unabhängig davon, ob Sie dem Produkt beigelegt war oder vom Kunden installiert wurde. Ausgenommen ist auch die Installation unautorisierter Hardwareteile oder -komponenten (z. B. Projektorlampen). (Bitte beachten Sie Abschnitt „Was die Garantie nicht abdeckt“).

### **So lange gilt die Garantie:**

Bei ViewSonic®-Anzeigegeräten gilt eine 1- bis 3-jährige Garantie – abhängig vom Land, in dem das Gerät erworben wurde. Die Garantie deckt ab Datum des Erstkaufes sämtliche Teile einschließlich der Lichtquelle sowie sämtliche Lohnkosten ab.

### **Die Garantie gilt für:**

Garantieleistungen können nur durch den Erstkäufer wahrgenommen werden.

### **Was die Garantie nicht abdeckt**

- Jegliche Produkte, deren Seriennummer unkenntlich gemacht, verändert oder entfernt wurde.
- Schäden, Minderungen oder Fehlfunktionen, die durch Folgendes entstehen:
  - » Unfall, Missbrauch, Fahrlässigkeit, Brand, Wasser, Blitzschlag, höhere Gewalt, nicht autorisierte Veränderungen des Produktes, Nichteinhaltung der mit dem Produkt gelieferten Bedienungsanweisungen.
  - » Reparaturen oder versuchte Reparaturen durch nicht von ViewSonic® autorisierte Personen oder Institutionen.
  - » Schäden an oder Verlust von Programmen, Daten oder Wechseldatenträgern.
  - » Normaler Verschleiß.
  - » Entfernen oder Installation des Produkts.
- Software- oder Datenverluste während Reparaturen oder Ersatz.
- Jeglichen Schäden am Produkt aufgrund des Transports.

- Ursachen außerhalb des Produkts wie Stromschwankungen oder -ausfälle.
- Verwendung von Komponenten oder Teilen, die nicht ViewSonic Spezifikationen entsprechen.
- Unterlassung regelmäßiger Produktwartung entsprechend der Bedienungsanleitung durch den Nutzer.
- Jeglichen sonstigen Ursachen, die sich nicht auf einen Produktdefekt beziehen.
- Schäden aufgrund längerer Anzeige statischer (unbeweglicher) Bilder (auch als eingebrannte Bilder bezeichnet).
- Software – jegliche mit dem Produkt gelieferte oder vom Kunden installierte Drittanbietersoftware.
- Hardware/Zubehör/Teile/Komponenten – Installation jeglicher unautorisierter Hardware, Zubehörteile, Verbrauchsartikel oder Komponenten (z. B. Projektorlampen).
- Schäden an oder unsachgemäße Behandlung der Oberflächenbeschichtung des Anzeigegerätes durch unangemessene Reinigung entgegen der Beschreibung in der Bedienungsanleitung.
- Gebühren für Entfernung, Installation und Aufstellung, einschließlich Wandmontage des Produktes.

#### **So nehmen Sie Garantieleistungen wahr:**

- Informationen zur Wahrnehmung von Leistungen im Rahmen der Garantie erhalten Sie vom ViewSonic®-Kundendienst (siehe „Kundendienst“-Seite). Sie müssen die Seriennummer des Produktes angeben.
- Zur Inanspruchnahme von Garantieleistungen benötigen Sie: a) Originalrechnung, b) Ihr Name, c) Ihre Anschrift, d) Problembeschreibung und e) Seriennummer des Produktes.
- Übergeben oder senden Sie das Produkt ausreichend frankiert in der Originalverpackung an den autorisierten ViewSonic®-Kundendienst oder direkt an ViewSonic®.
- Zusätzliche Informationen und Anschriften des nächsten ViewSonic®-Kundendienstes erhalten Sie von ViewSonic®.

#### **Einschränkung impliziter Gewährleistungen:**

Es gibt keinerlei Gewährleistungen, ob ausdrücklich oder implizit, welche sich über den hierin erwähnten Umfang hinaus erstrecken; dies gilt auch für implizite Gewährleistungen von Markttauglichkeit und Eignung für einen bestimmten Zweck.



### **Schadensausschluss:**

ViewSonics Haftung beschränkt sich auf die Kosten für Reparatur oder Austausch des Produktes. ViewSonic® haftet nicht für:

- Durch Defekte des Produktes verursachte Schäden an sonstigem Eigentum, Schäden, die durch Unannehmlichkeiten, Nichtnutzbarkeit des Produktes, Zeitverluste, entgangenen Gewinn, entgangene Geschäftsgelegenheiten, Verlust ideeller Werte, Beeinflussung geschäftlicher Beziehungen eintreten sowie sämtliche sonstigen kommerziellen Verluste, auch wenn auf die Möglichkeit des Eintretens solcher Schäden hingewiesen wurde.
- Jegliche sonstigen Schäden, ob beiläufig, in Folge oder auf andere Weise.
- Jegliche Forderungen seitens jeglicher Dritten an den Kunden.
- Reparaturen oder versuchte Reparaturen durch nicht von ViewSonic® autorisierte Personen oder Institutionen.

### **Wechselwirkungen mit örtlichen Gesetzen:**

Diese Garantie verleiht Ihnen spezifische gesetzliche Rechte; eventuelle weitere Rechte, die von Land zu Land variieren, werden dadurch nicht berührt. In manchen Staaten oder Ländern sind Ausschluss oder Einschränkung impliziter Gewährleistungen, beiläufiger oder Folgeschäden nicht zulässig; daher gelten die obigen Einschränkungen und Ausschlüsse eventuell nicht für Sie.

### **Vertrieb außerhalb der USA und Kanadas:**

Bei Fragen zur Garantie und zu Serviceleistungen zu ViewSonic®-Produkten, die außerhalb der USA und Kanadas vertrieben werden, wenden Sie sich an ViewSonic® oder Ihren ViewSonic®-Händler vor Ort.

Die Garantiezeit dieses Produktes auf dem chinesischen Festland (ausgenommen Hongkong, Macau und Taiwan) unterliegt den Bedingungen und Konditionen der Wartungsgarantiekarte.

Nutzer in Europa und Russland finden sämtliche Einzelheiten zur Garantie unter: <http://www.viewsonic.com/eu/> unter „Informationen zu Kundendienst/Garantie“.



**ViewSonic®**