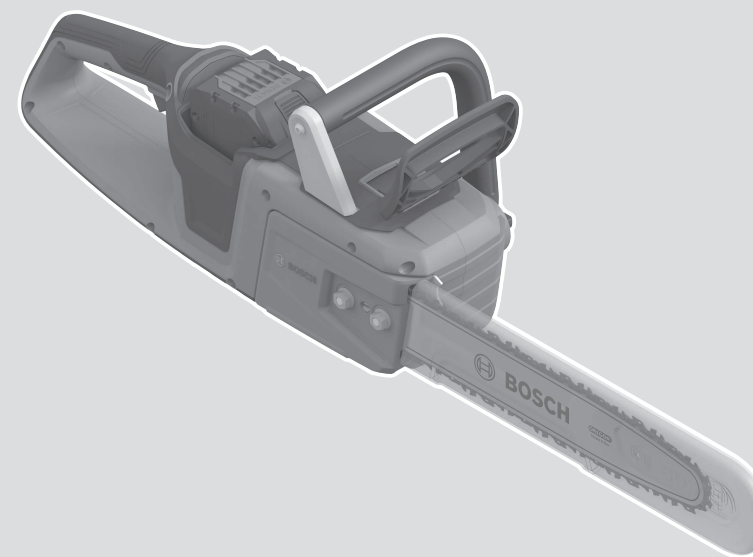




GKE 18V-40



Robert Bosch Power Tools GmbH
70538 Stuttgart
GERMANY

www.bosch-pt.com

F 016 L94 910 (2024.12) 0 / 411



F 016 L94 910



| | | |
|--|--|---------------------------------------|
| de Originalbetriebsanleitung | pl Instrukcja oryginalna | sr Originalno uputstvo za rad |
| en Original instructions | cs Původní návod k používání | sl Izvirna navodila |
| fr Notice originale | sk Pôvodný návod na použitie | hr Originalne upute za rad |
| es Manual original | hu Eredeti használati utasítás | et Algupärane kasutusjuhend |
| pt Manual original | ru Оригинальное руководство по эксплуатации | lv Instrukcijas oriģinālvalodā |
| it Istruzioni originali | uk Оригінальна інструкція з експлуатації | lt Originali instrukcija |
| nl Oorspronkelijke gebruiksaanwijzing | kk Пайдалану нұсқаулығының түпнұсқасы | ko 사용 설명서 원본 |
| da Original brugsanvisning | ro Instrucțiuni originale | ar دليل التشغيل الأصلي |
| sv Bruksanvisning i original | bg Оригинална инструкция | fa دفترچه راهنمای اصلی |
| no Original driftsinstruks | mk Оригинално упатство за работа | |
| fi Alkuperäiset ohjeet | | |
| el Πρωτότυπο οδηγιών χρήσης | | |
| tr Orijinal işletme talimatı | | |

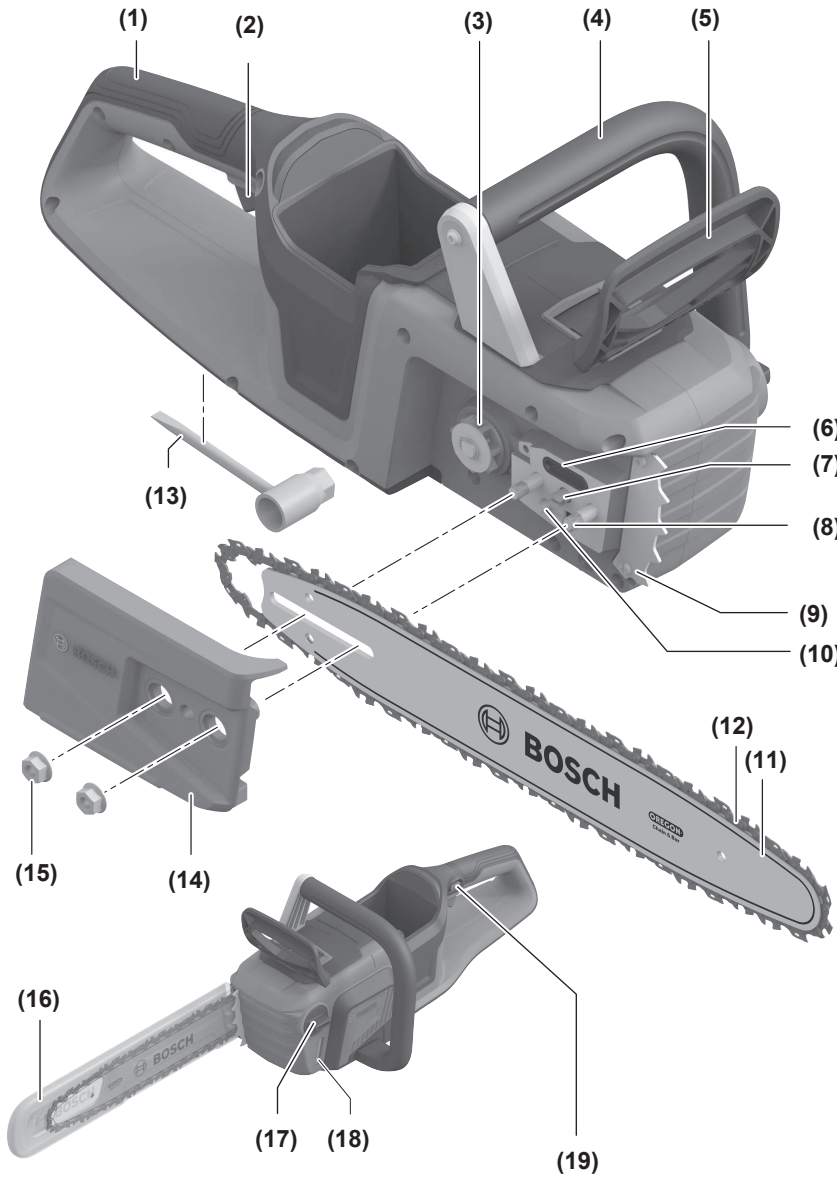


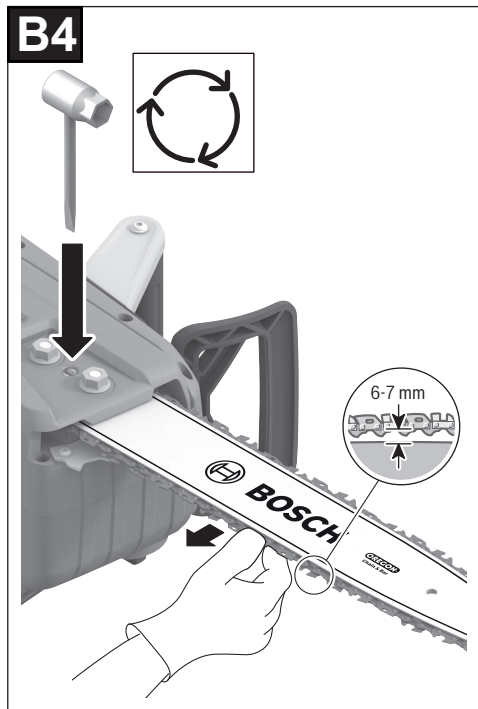
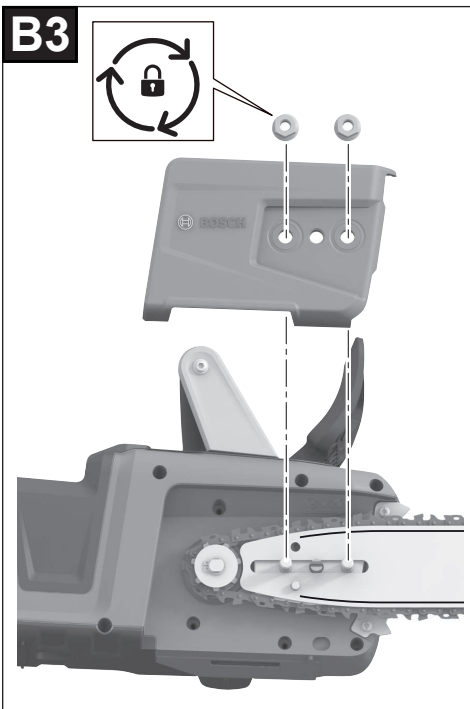
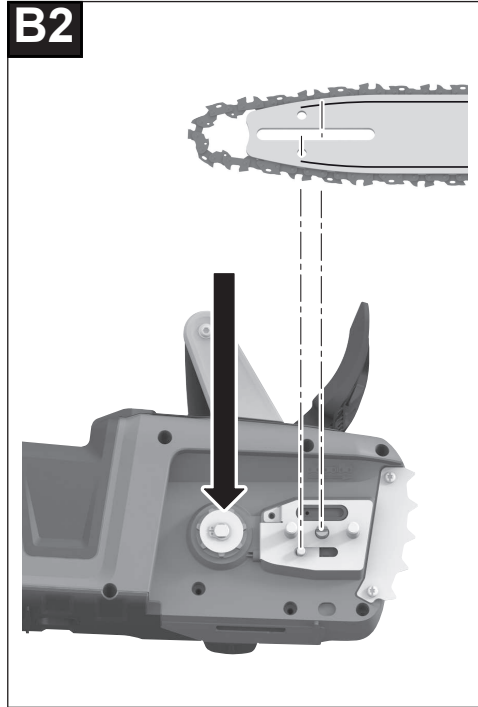
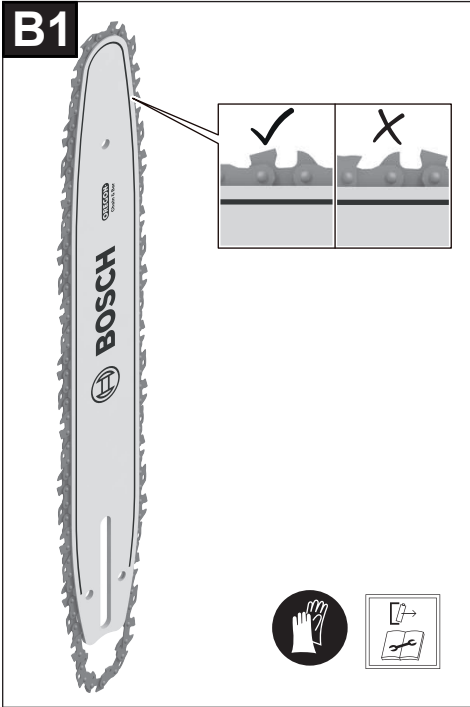
| | | |
|-------------------|----------|-----|
| Deutsch | Seite | 10 |
| English | Page | 23 |
| Français | Page | 34 |
| Español | Página | 47 |
| Português | Página | 59 |
| Italiano | Pagina | 72 |
| Nederlands | Pagina | 84 |
| Dansk | Side | 97 |
| Svensk | Sidan | 108 |
| Norsk | Side | 119 |
| Suomi | Sivu | 130 |
| Ελληνικά | Σελίδα | 141 |
| Türkçe | Sayfa | 154 |
| Polski | Strona | 167 |
| Čeština | Stránka | 180 |
| Slovenčina | Stránka | 191 |
| Magyar | Oldal | 203 |
| Русский | Страница | 215 |
| Українська | Сторінка | 230 |
| Қазақ | Бет | 244 |
| Română | Pagina | 259 |
| Български | Страница | 272 |
| Македонски | Страница | 285 |
| Srpski | Strana | 297 |
| Slovenščina | Stran | 309 |
| Hrvatski | Stranica | 321 |
| Eesti | Lehekülg | 332 |
| Latviešu | Lappuse | 343 |
| Lietuvių k. | Puslapis | 355 |
| 한국어 | 페이지 | 367 |
| عربي | الصفحة | 379 |
| فارسی | صفحه | 391 |

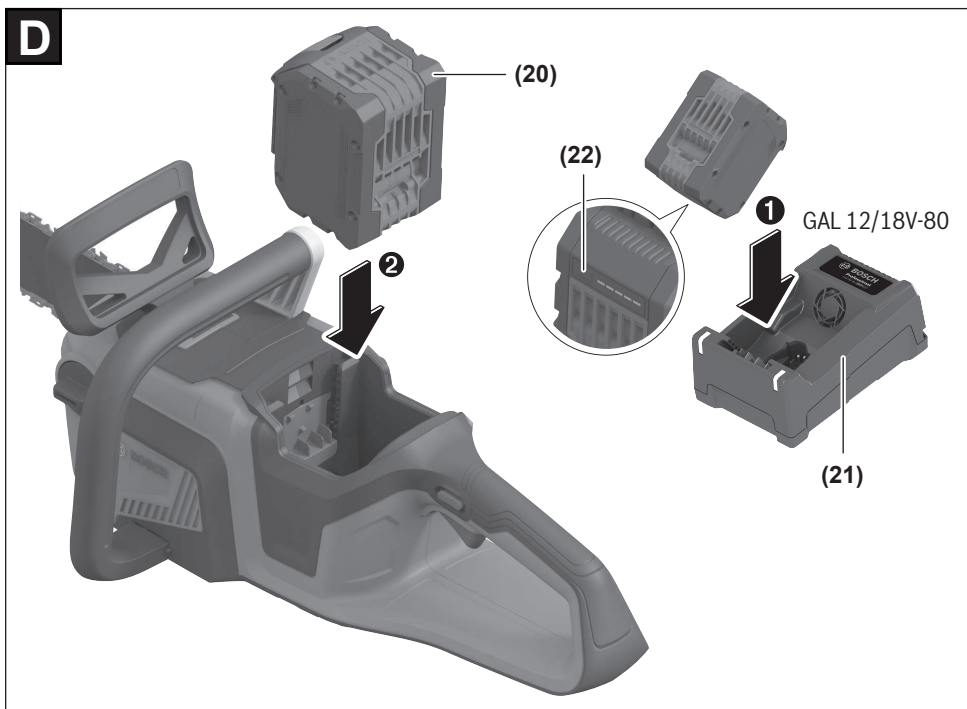
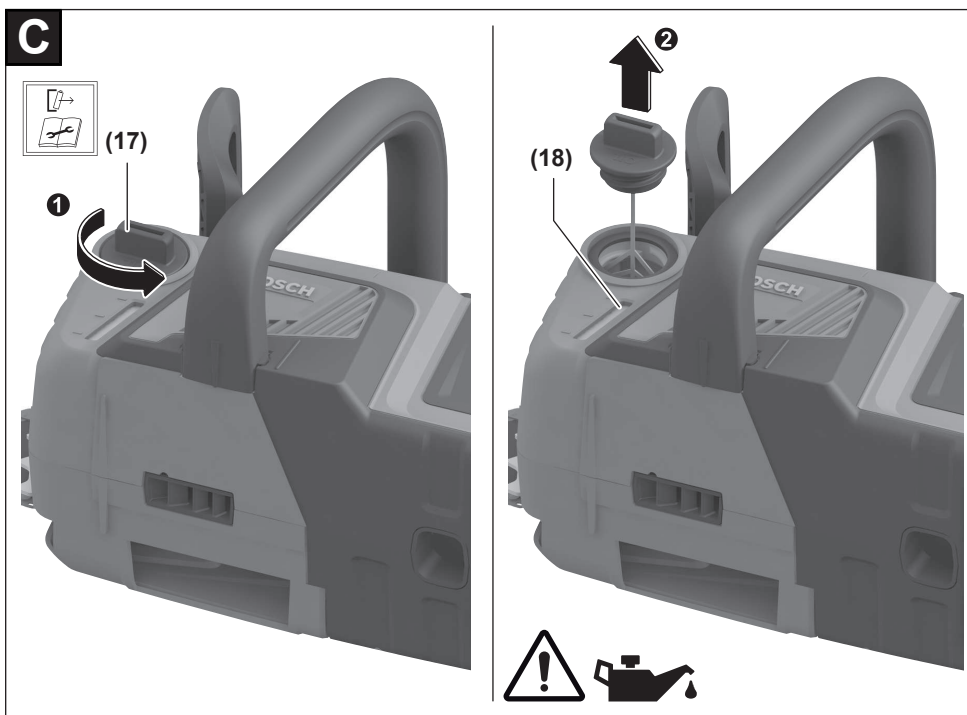
CE / UK
CA

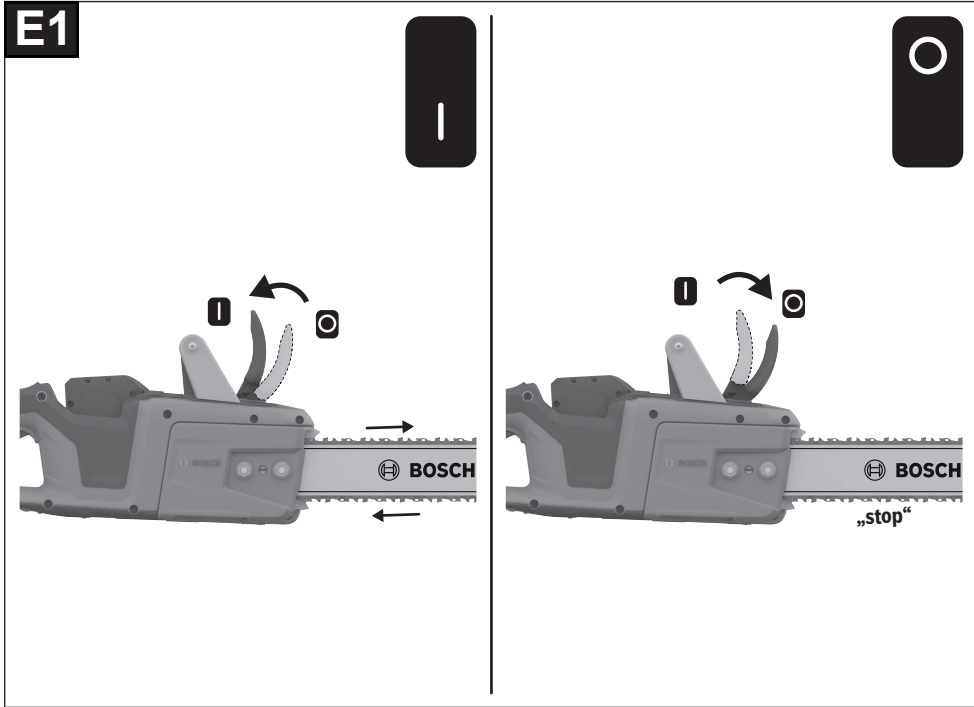
2/2

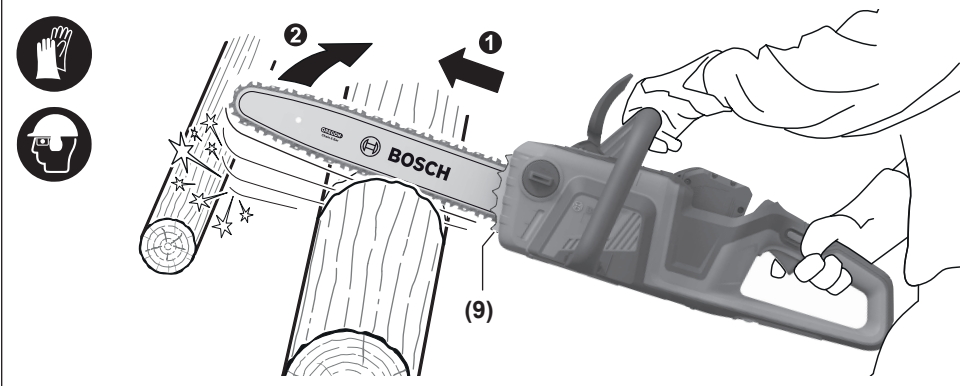
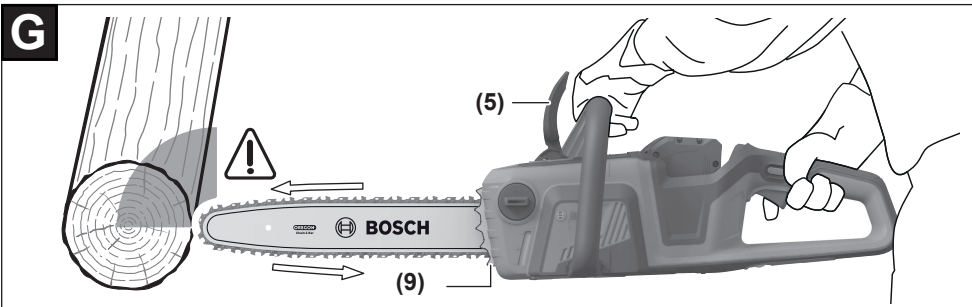
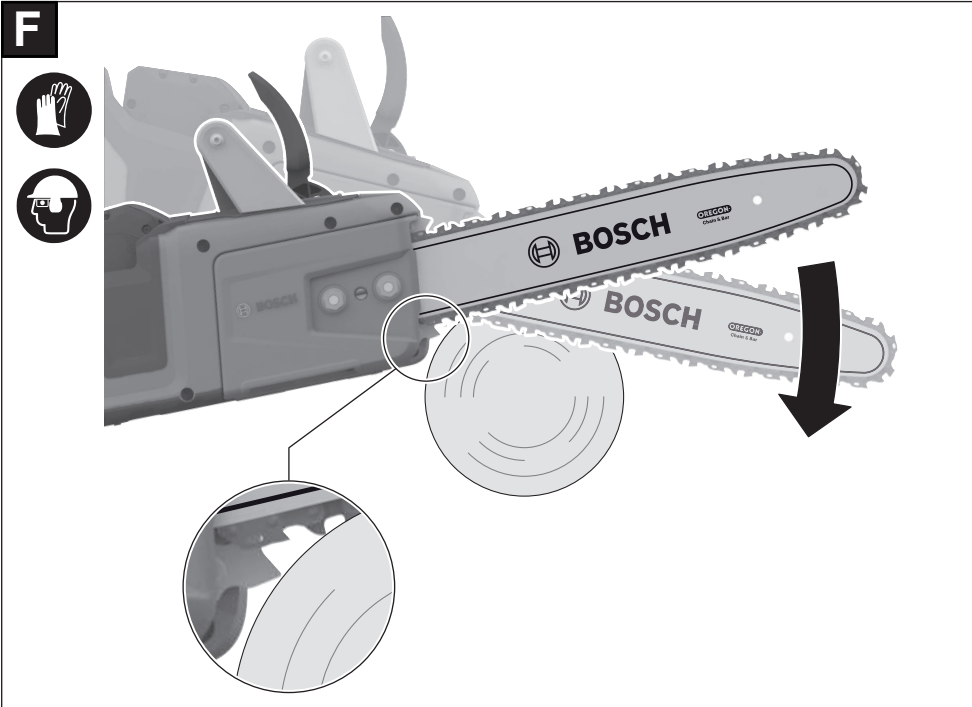
A

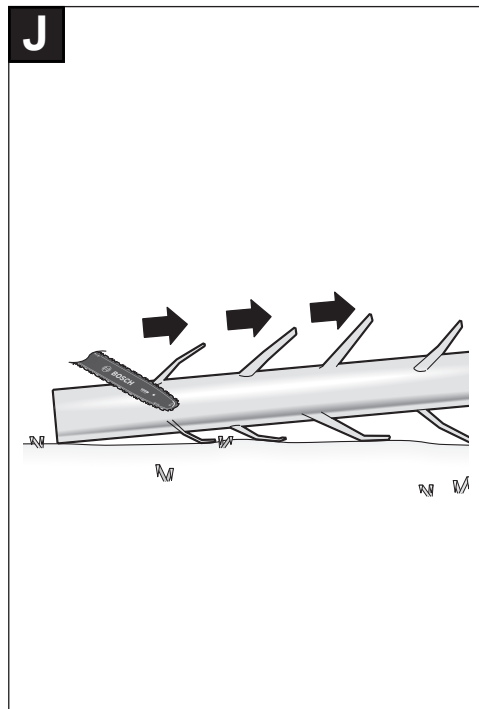
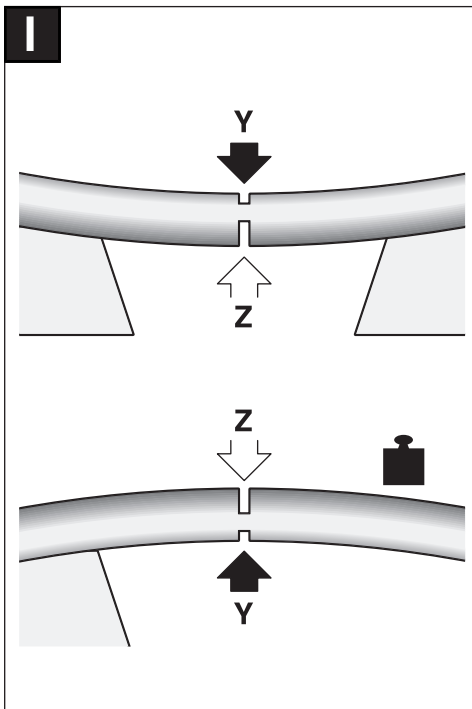
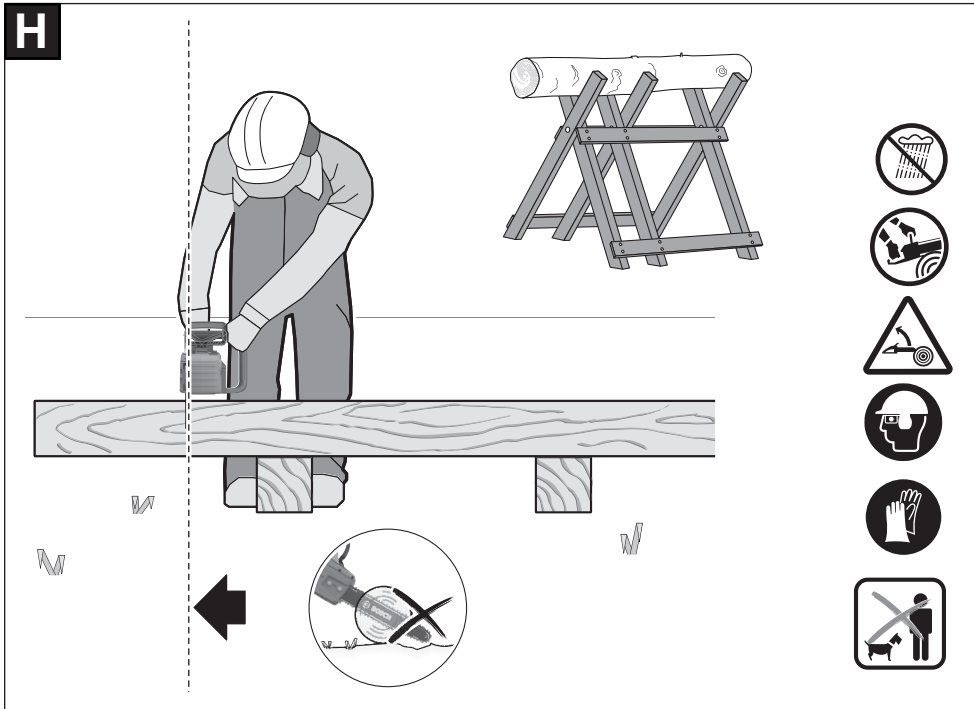


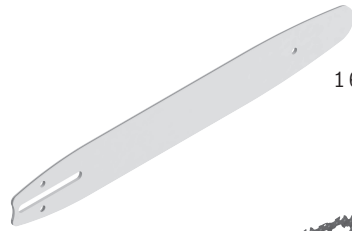




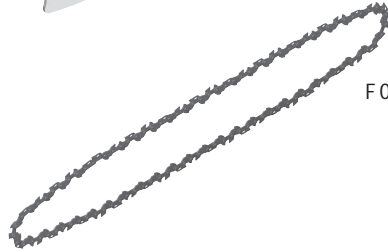






K

1 600 A03 0J6



F 016 800 647



F 016 800 642

Deutsch

Sicherheitshinweise

Erläuterung der Bildsymbole



Lesen Sie die Betriebsanleitung.



Allgemeiner Gefahrenhinweis.



Nicht bei Regen benutzen.



Halten Sie die Kettensäge immer mit beiden Händen.



Achten Sie auf den Rückschlag der Kettensäge und vermeiden Sie den Kontakt mit der Schwertspitze.



Tragen Sie Ihre persönliche Schutzausrüstung (PSA), verwenden Sie Augen-, Gehör- und Kopfschutz.



Tragen Sie Sicherheitshandschuhe.



WARNUNG: Trennen Sie den Akku vor Wartungsarbeiten.

Allgemeine Sicherheitshinweise für Elektrowerkzeuge

⚠️ WARNUNG Lesen Sie alle Sicherheitshinweise, Anweisungen, Bilderungen und technischen Daten, mit denen dieses Elektrowerkzeug versehen ist. Versäumnisse bei der Einhaltung der Sicherheitshinweise und nachfolgenden Anweisungen können elektrischen Schlag, Brand und/oder schwere Verletzungen verursachen.

Bewahren Sie alle Sicherheitshinweise und Anweisungen für die Zukunft auf.

Der in den Sicherheitshinweisen verwendete Begriff „Elektrowerkzeug“ bezieht sich auf netzbetriebene Elektrowerkzeuge (mit Netzleitung) und auf akkubetriebene Elektrowerkzeuge (ohne Netzleitung).

Arbeitsplatzsicherheit

- ▶ **Halten Sie Ihren Arbeitsbereich sauber und gut beleuchtet.** Unordnung oder unbeleuchtete Arbeitsbereiche können zu Unfällen führen.

- ▶ **Arbeiten Sie mit dem Elektrowerkzeug nicht in explosionsgefährdeter Umgebung, in der sich brennbare Flüssigkeiten, Gase oder Stäube befinden.** Elektrowerkzeuge erzeugen Funken, die den Staub oder die Dämpfe entzünden können.
- ▶ **Halten Sie Kinder und andere Personen während der Benutzung des Elektrowerkzeugs fern.** Bei Ablenkung können Sie die Kontrolle über das Elektrowerkzeug verlieren.

Elektrische Sicherheit

- ▶ **Der Anschlussstecker des Elektrowerkzeuges muss in die Steckdose passen. Der Stecker darf in keiner Weise verändert werden. Verwenden Sie keine Adapterstecker gemeinsam mit schutzgeerdeten Elektrowerkzeugen.** Unveränderte Stecker und passende Steckdosen verringern das Risiko eines elektrischen Schlages.
- ▶ **Vermeiden Sie Körperkontakt mit geerdeten Oberflächen wie von Rohren, Heizungen, Herden und Kühlschränken.** Es besteht ein erhöhtes Risiko durch elektrischen Schlag, wenn Ihr Körper geerdet ist.
- ▶ **Halten Sie Elektrowerkzeuge von Regen oder Nässe fern.** Das Eindringen von Wasser in ein Elektrowerkzeug erhöht das Risiko eines elektrischen Schlages.
- ▶ **Zweckentfremden Sie die Anschlussleitung nicht, um das Elektrowerkzeug zu tragen, aufzuhängen oder um den Stecker aus der Steckdose zu ziehen. Halten Sie die Anschlussleitung fern von Hitze, Öl, scharfen Kanten oder sich bewegenden Teilen.** Beschädigte oder verwickelte Anschlussleitungen erhöhen das Risiko eines elektrischen Schlages.
- ▶ **Wenn Sie mit einem Elektrowerkzeug im Freien arbeiten, verwenden Sie nur Verlängerungskabel, die auch für den Außenbereich geeignet sind.** Die Anwendung einer für den Außenbereich geeigneten Verlängerungsleitung verringert das Risiko eines elektrischen Schlages.
- ▶ **Wenn der Betrieb des Elektrowerkzeuges in feuchter Umgebung nicht vermeidbar ist, verwenden Sie einen Fehlerstromschutzschalter.** Der Einsatz eines Fehlerstromschutzschalters vermindert das Risiko eines elektrischen Schlages.

Sicherheit von Personen

- ▶ **Seien Sie aufmerksam, achten Sie darauf, was Sie tun, und gehen Sie mit Vernunft an die Arbeit mit einem Elektrowerkzeug. Benutzen Sie kein Elektrowerkzeug, wenn Sie müde sind oder unter dem Einfluss von Drogen, Alkohol oder Medikamenten stehen.** Ein Moment der Unachtsamkeit beim Gebrauch des Elektrowerkzeuges kann zu ernsthaften Verletzungen führen.
- ▶ **Tragen Sie persönliche Schutzausrüstung und immer eine Schutzbrille.** Das Tragen persönlicher Schutzausrüstung, wie Staubmaske, rutschfeste Sicherheitsschuhe, Schutzhelm oder Gehörschutz, je nach Art und Einsatz des Elektrowerkzeuges, verringert das Risiko von Verletzungen.
- ▶ **Vermeiden Sie eine unbeabsichtigte Inbetriebnahme. Vergewissern Sie sich, dass das Elektrowerkzeug aus-**

geschaltet ist, bevor Sie es an die Stromversorgung und/oder den Akku anschließen, es aufnehmen oder tragen. Wenn Sie beim Tragen des Elektrowerkzeuges den Finger am Schalter haben oder das Gerät eingeschaltet an die Stromversorgung anschließen, kann dies zu Unfällen führen.

- ▶ **Entfernen Sie Einstellwerkzeuge oder Schraubenschlüssel, bevor Sie das Elektrowerkzeug einschalten.** Ein Werkzeug oder Schlüssel, der sich in einem drehenden Geräteteil befindet, kann zu Verletzungen führen.
- ▶ **Vermeiden Sie eine abnormale Körperhaltung. Sorgen Sie für einen sicheren Stand und halten Sie jederzeit das Gleichgewicht.** Dadurch können Sie das Elektrowerkzeug in unerwarteten Situationen besser kontrollieren.
- ▶ **Tragen Sie geeignete Kleidung. Tragen Sie keine weite Kleidung oder Schmuck. Halten Sie Haare und Kleidung fern von sich bewegenden Teilen.** Lockere Kleidung, Schmuck oder lange Haare können von sich bewegenden Teilen erfasst werden.
- ▶ **Wenn Staubabsaug- und -auffangeinrichtungen montiert werden können, sind diese anzuschließen und richtig zu verwenden.** Verwendung einer Staubabsaugung kann Gefährdungen durch Staub verringern.
- ▶ **Wiegen Sie sich nicht in falscher Sicherheit und setzen Sie sich nicht über die Sicherheitsregeln für Elektrowerkzeuge hinweg, auch wenn Sie nach vielfachem Gebrauch mit dem Elektrowerkzeug vertraut sind.** Achtloses Handeln kann binnen Sekundenbruchteilen zu schweren Verletzungen führen.

Verwendung und Behandlung des Elektrowerkzeugs

- ▶ **Überlasten Sie das Elektrowerkzeug nicht. Verwenden Sie für Ihre Arbeit das dafür bestimmte Elektrowerkzeug.** Mit dem passenden Elektrowerkzeug arbeiten Sie besser und sicherer im angegebenen Leistungsbereich.
- ▶ **Benutzen Sie kein Elektrowerkzeug, dessen Schalter defekt ist.** Ein Elektrowerkzeug, das sich nicht mehr ein- oder ausschalten lässt, ist gefährlich und muss repariert werden.
- ▶ **Ziehen Sie den Stecker aus der Steckdose und/oder entfernen Sie einen abnehmbaren Akku, bevor Sie Geräteeinstellungen vornehmen, Einsatzwerkzeugteile wechseln oder das Elektrowerkzeug weglegen.** Diese Vorsichtsmaßnahme verhindert den unbeabsichtigten Start des Elektrowerkzeugs.
- ▶ **Bewahren Sie unbenutzte Elektrowerkzeuge außerhalb der Reichweite von Kindern auf. Lassen Sie keine Personen das Elektrowerkzeug benutzen, die mit diesem nicht vertraut sind oder diese Anweisungen nicht gelesen haben.** Elektrowerkzeuge sind gefährlich, wenn sie von unerfahrenen Personen benutzt werden.
- ▶ **Pflegen Sie Elektrowerkzeuge und Einsatzwerkzeug mit Sorgfalt. Kontrollieren Sie, ob bewegliche Teile einwandfrei funktionieren und nicht klemmen, ob Teile gebrochen oder so beschädigt sind, dass die Funktion des Elektrowerkzeuges beeinträchtigt ist. Lassen**

Sie beschädigte Teile vor dem Einsatz des Gerätes reparieren. Viele Unfälle haben ihre Ursache in schlecht gewarteten Elektrowerkzeugen.

- ▶ **Halten Sie Schneidwerkzeuge scharf und sauber.** Sorgfältig gepflegte Schneidwerkzeuge mit scharfen Schneidkanten verkleben sich weniger und sind leichter zu führen.
- ▶ **Verwenden Sie Elektrowerkzeug, Zubehör, Einsatzwerkzeuge usw. entsprechend diesen Anweisungen. Berücksichtigen Sie dabei die Arbeitsbedingungen und die auszuführende Tätigkeit.** Der Gebrauch von Elektrowerkzeugen für andere als die vorgesehenen Anwendungen kann zu gefährlichen Situationen führen.
- ▶ **Halten Sie Griffe und Griffflächen trocken, sauber und frei von Öl und Fett.** Rutschige Griffe und Griffflächen erlauben keine sichere Bedienung und Kontrolle des Elektrowerkzeugs in unvorhergesehenen Situationen.

Verwendung und Behandlung des Akkuwerkzeugs

- ▶ **Laden Sie die Akkus nur mit Ladegeräten auf, die vom Hersteller empfohlen werden.** Durch ein Ladegerät, das für eine bestimmte Art von Akkus geeignet ist, besteht Brandgefahr, wenn es mit anderen Akkus verwendet wird.
- ▶ **Verwenden Sie nur die dafür vorgesehenen Akkus in den Elektrowerkzeugen.** Der Gebrauch von anderen Akkus kann zu Verletzungen und Brandgefahr führen.
- ▶ **Halten Sie den nicht benutzten Akku fern von Büroklammern, Münzen, Schlüsseln, Nägeln, Schrauben oder anderen kleinen Metallgegenständen, die eine Überbrückung der Kontakte verursachen könnten.** Ein Kurzschluss zwischen den Akkukontakten kann Verbrennungen oder Feuer zur Folge haben.
- ▶ **Bei falscher Anwendung kann Flüssigkeit aus dem Akku austreten. Vermeiden Sie den Kontakt damit. Bei zufälligem Kontakt mit Wasser abspülen. Wenn die Flüssigkeit in die Augen kommt, nehmen Sie zusätzliche ärztliche Hilfe in Anspruch.** Austretende Akkuflüssigkeit kann zu Hautreizungen oder Verbrennungen führen.
- ▶ **Benutzen Sie keinen beschädigten oder veränderten Akku.** Beschädigte oder veränderte Akkus können sich unvorhersehbar verhalten und zu Feuer, Explosion oder Verletzungsgefahr führen.
- ▶ **Setzen Sie einen Akku keinem Feuer oder zu hohen Temperaturen aus.** Feuer oder Temperaturen über 130 °C können eine Explosion hervorrufen.
- ▶ **Befolgen Sie alle Anweisungen zum Laden und laden Sie den Akku oder das Akkuwerkzeug niemals außerhalb des in der Betriebsanleitung angegebenen Temperaturbereichs.** Falsches Laden oder Laden außerhalb des zugelassenen Temperaturbereichs kann den Akku zerstören und die Brandgefahr erhöhen.

Service

- ▶ **Lassen Sie Ihr Elektrowerkzeug nur von qualifiziertem Fachpersonal und nur mit Original-Ersatzteilen repa-**

rieren. Damit wird sichergestellt, dass die Sicherheit des Elektrowerkzeuges erhalten bleibt.

- ▶ **Warten Sie niemals beschädigte Akkus.** Sämtliche Wartung von Akkus sollte nur durch den Hersteller oder bevollmächtigte Kundendienststellen erfolgen.

Allgemeine Sicherheitshinweise für Kettensägen

- ▶ **Halten Sie bei laufender Säge alle Körperteile von der Sägekette fern. Vergewissern Sie sich vor dem Starten der Säge, dass die Sägekette nichts berührt.** Beim Arbeiten mit einer Kettensäge kann ein Moment der Unachtsamkeit dazu führen, dass Bekleidung oder Körperteile von der Sägekette erfasst werden.
- ▶ **Halten Sie die Kettensäge immer mit Ihrer rechten Hand am hinteren Griff und Ihrer linken Hand am vorderen Griff.** Das Festhalten der Kettensäge in umgekehrter Arbeitshaltung erhöht das Risiko von Verletzungen und darf nicht angewendet werden.
- ▶ **Halten Sie die Kettensäge nur an den isolierten Griffflächen, da die Sägekette in Berührung mit verborgenen Stromleitungen kommen kann.** Der Kontakt der Sägekette mit einer spannungsführenden Leitung kann metallene Geräteteile unter Spannung setzen und zu einem elektrischen Schlag führen.
- ▶ **Tragen Sie einen Augenschutz. Weitere Schutzausrüstung für Gehör, Kopf, Hände, Beine und Füße wird empfohlen.** Passende Schutzkleidung mindert die Verletzungsgefahr von umherfliegendes Spanmaterial und zufälliges Berühren der Sägekette.
- ▶ **Arbeiten Sie mit der Kettensäge nicht auf einem Baum, auf einer Leiter, von einem Dach oder einer instabilen Stütze.** Der Betrieb einer Kettensäge auf diese Weise kann zu schweren Verletzungen führen.
- ▶ **Achten Sie immer auf festen Stand und benutzen Sie die Kettensäge nur, wenn Sie auf festem, sicherem und ebenem Grund stehen.** Rutschiger Untergrund oder instabile Standflächen können zum Verlust des Gleichgewichts oder zum Verlust der Kontrolle über die Kettensäge führen.
- ▶ **Rechnen Sie beim Schneiden eines unter Spannung stehenden Astes damit, dass dieser zurückfedert.** Wenn die Spannung in den Holzfasern freikommt, kann der gespannte Ast die Bedienperson treffen und/oder die Kettensäge der Kontrolle entreißen.
- ▶ **Seien Sie besonders vorsichtig beim Schneiden von Unterholz und jungen Bäumen.** Das dünne Material kann sich in der Sägekette verfangen und auf Sie schlagen oder Sie aus dem Gleichgewicht bringen.
- ▶ **Tragen Sie die Kettensäge am vorderen Griff im ausgeschalteten Zustand, die Sägekette nach vorn zeigend. Bei Transport oder Aufbewahrung des Entasterstets die Schutzabdeckung aufstecken.** Sorgfältiger Umgang mit dem Entaster verringert die Wahrscheinlichkeit einer versehentlichen Berührung mit der laufenden Sägekette.
- ▶ **Befolgen Sie Anweisungen für die Schmierung, die Kettenspannung und das Wechseln vom Schwert und**

der Kette. Eine unsachgemäß gespannte oder geschmierte Kette kann entweder reißen oder das Rückschlagrisiko erhöhen.

- ▶ **Nur Holz sägen. Die Kettensäge nicht für Arbeiten verwenden, für die sie nicht bestimmt ist. Beispiel: Verwenden Sie die Kettensäge nicht zum Sägen von Metall, Plastik, Mauerwerk oder Baumaterialien, die nicht aus Holz sind.** Die Verwendung der Kettensäge für nicht bestimmungsgemäße Arbeiten kann zu gefährlichen Situationen führen.
- ▶ **Diese Kettensäge ist nicht zum Fällen von Bäumen vorgesehen.** Die Verwendung der Kettensäge für andere als vorgesehene Vorgänge kann zu schweren Verletzungen des Bedieners oder von Umstehenden führen.
- ▶ **Folgen Sie alle Anweisungen, wenn Sie angestautes Material beseitigen, die Kettensäge lagern oder warten. Stellen Sie sicher, dass der Ein-/Ausschalter ausgeschaltet und der Akku entfernt ist.** Eine unerwartete Betätigung der Kettensäge beim Entfernen von angestautes Material oder bei der Wartung kann zu schweren Verletzungen führen.
- ▶ **Ursachen und Vermeidung eines Rückschlags:**
 - Rückschlag kann auftreten, wenn die Spitze der Führungsschiene einen Gegenstand berührt oder wenn das Holz sich biegt und die Sägekette im Schnitt festklemmt.
 - Eine Berührung mit der Schienenspitze kann in manchen Fällen zu einer unerwarteten nach hinten gerichteten Reaktion führen, bei der die Führungsschiene nach oben und in Richtung der Bedienperson geschlagen wird.
 - Das Verkleben der Sägekette an der Oberkante der Führungsschiene kann die Schiene rasch in Bedienerrichtung zurückstoßen.
 - Jede dieser Reaktionen kann dazu führen, dass Sie die Kontrolle über die Säge verlieren und sich möglicherweise schwer verletzen. Verlassen Sie sich nicht ausschließlich auf die in der Kettensäge eingebauten Sicherheitseinrichtungen. Als Benutzer einer Kettensäge sollten Sie verschiedene Maßnahmen ergreifen, um unfall- und verletzungsfrei arbeiten zu können.
- Ein Rückschlag ist die Folge eines falschen oder fehlerhaften Gebrauchs der Kettensäge. Er kann durch geeignete Vorsichtsmaßnahmen, wie nachfolgend beschrieben, verhindert werden:
- ▶ **Halten Sie die Säge mit beiden Händen fest, wobei Daumen und Finger die Griffe der Kettensäge umschließen. Bringen Sie Ihren Körper und die Arme in eine Stellung, in der Sie den Rückschlagkräften standhalten können.** Wenn geeignete Maßnahmen getroffen werden, kann die Bedienperson die Rückschlagkräfte beherrschen. Niemals die Kettensäge loslassen.
- ▶ **Vermeiden Sie eine abnormale Körperhaltung und sägen Sie nicht über Schulterhöhe.** Dadurch wird ein unbeabsichtigtes Berühren mit der Schienenspitze vermieden und eine bessere Kontrolle der Kettensäge in unerwarteten Situationen ermöglicht.
- ▶ **Verwenden Sie stets vom Hersteller vorgeschriebene Ersatzschienen und Sägeketten.** Falsche Ersatzschie-

nen und Sägeketten können zum Reißen der Kette oder zu Rückschlag führen.

- ▶ **Halten Sie sich an die Anweisungen des Herstellers für das Schärfen und die Wartung der Sägekette.** Zu niedrige Tiefenbegrenzer erhöhen die Neigung zum Rückschlag.

Zusätzliche Sicherheitshinweise

- ▶ **Dieses Gerät enthält Magnete - Bringen Sie den Magnet nicht in die Nähe von Implantaten und sonstigen medizinischen Geräten, wie z.B. Herzschrittmacher oder Insulinpumpe, magnetischen Datenträgern und magnetisch empfindlichen Geräten.** Durch den Magnet wird ein Feld erzeugt, das die Funktion von medizinischen Geräten beeinträchtigen kann oder zu irreversiblen Datenverlust führen kann.
- ▶ **Dieses Elektrowerkzeug ist nicht dafür bestimmt, von Personen (einschließlich Kinder) mit eingeschränkten physischen, sensorischen oder geistigen Fähigkeiten oder mangelnder Erfahrung und/oder mangelndem Wissen benutzt zu werden, es sei denn, sie werden durch eine für ihre Sicherheit zuständige Person beaufsichtigt oder erhalten von ihr Anweisungen, wie das Elektrowerkzeug zu benutzen ist.** Kinder sollten beaufsichtigt werden, um sicherzustellen, dass sie nicht mit dem Elektrowerkzeug spielen.
- ▶ **Halten Sie das Elektrowerkzeug beim Arbeiten fest mit beiden Händen und sorgen Sie für einen sicheren Stand.** Das Elektrowerkzeug wird mit zwei Händen sicherer geführt.
- ▶ **Stellen Sie sicher, dass alle Schutzvorrichtungen und Griffe bei Benutzung des Gerätes montiert sind.** Versuchen Sie niemals, ein unvollständig montiertes Gerät oder ein Gerät mit nicht zulässigen Modifikationen in Betrieb zu nehmen.
- ▶ **Betreiben Sie das Elektrowerkzeug immer mit einer gut ausgerichteten und gespannten Kette.** Die Verwendung des Elektrowerkzeuges mit einer falsch ausgerichteten und nicht richtig gespannten Kette kann zu Kettenbruch, Rückschlag und/oder Verletzungen führen.
- ▶ **Halten Sie sämtliche Kühlluftöffnungen frei von Schmutz.**

Sicherheitshinweise und Hinweise für den optimalen Umgang mit dem Akku

- ▶ **Stellen Sie sicher, dass das Produkt ausgeschaltet ist, bevor Sie den Akku einsetzen.** Das Einsetzen eines Akkus in ein Produkt, das eingeschaltet ist, kann zu Unfällen führen.
- ▶ **Verwenden Sie nur die für dieses Produkt vorgesehenen Bosch Akkus.** Der Gebrauch anderer Akkus kann zu Verletzungen und Brandgefahr führen.
- ▶ **Öffnen Sie den Akku nicht.** Es besteht die Gefahr eines Kurzschlusses.









Schützen Sie den Akku vor Hitze (z. B. auch vor dauernder Sonneneinstrahlung), Feuer, Wasser und Feuchtigkeit. Es besteht Explosionsgefahr.



- ▶ **Wenn Sie das Gerät nicht benutzen, halten Sie den nicht benutzten Akku fern von Büroklammern, Münzen, Schlüsseln, Nägeln, Schrauben oder anderen kleinen Metallgegenständen, die eine Überbrückung der Kontakte verursachen könnten.** Ein Kurzschluss zwischen den Akkukontakten kann Verbrennungen oder Feuer zur Folge haben.
- ▶ **Bei Beschädigung und unsachgemäßem Gebrauch des Akkus können Dämpfe austreten.** Lüften Sie den Bereich und suchen Sie bei Beschwerden einen Arzt auf. Die Dämpfe können die Atemwege reizen.
- ▶ **Verwenden Sie den Akku nur in Produkten des Herstellers.** Nur so wird der Akku vor gefährlicher Überlastung geschützt.
- ▶ **Durch spitze Gegenstände wie z. B. Nagel oder Schraubenzieher oder durch äußere Krafteinwirkung kann der Akku beschädigt werden.** Es kann zu einem internen Kurzschluss kommen und der Akku brennen, rauchen, explodieren oder überhitzen.
- ▶ **Schließen Sie den Akku nicht kurz.** Es besteht Explosionsgefahr.
- ▶ **Schützen Sie den Akku vor Feuchtigkeit und Wasser.**
- ▶ **Lagern Sie das Produkt und den Akku nur im Temperaturbereich von -20 °C bis 50 °C.** Lassen Sie den Akku z. B. im Sommer nicht im Auto liegen.
- ▶ **Reinigen Sie gelegentlich die Lüftungsschlitze des Akkus mit einem weichen, sauberen und trockenen Pinsel.**

Symbole

Die nachfolgenden Symbole sind für das Lesen und Verstehen der Betriebsanleitung von Bedeutung. Prägen Sie sich die Symbole und ihre Bedeutung ein. Die richtige Interpretation der Symbole hilft Ihnen, das Produkt besser und sicherer zu gebrauchen.

| Symbol | Bedeutung |
|---|---|
|  | Halten Sie Kinder, Personen und Haustiere fern. |
|  | Bewegungsrichtung |
|  | Reaktionsrichtung |
|  | Gewicht |
|  | Einschalten |
|  | Ausschalten |

| Symbol | Bedeutung |
|---|---------------------|
|  | Gestattete Handlung |
|  | Verbotene Handlung |
| CLICK! | Hörbares Geräusch |
|  | Zubehör/Ersatzteile |

Produkt- und Leistungsbeschreibung



Lesen Sie alle Sicherheitshinweise und Anweisungen. Versäumnisse bei der Einhaltung der Sicherheitshinweise und Anweisungen können elektrischen Schlag, Brand und/oder schwere Verletzungen verursachen.

Bitte beachten Sie die Abbildungen im vorderen Teil der Betriebsanleitung.

Bestimmungsgemäßer Gebrauch

Das Elektrowerkzeug dient zum Sägen von Bäumen und Baumstämmen in Bodennähe. Es kann für Schnitte längs und quer zur Faserrichtung verwendet werden.

Dieses Elektrowerkzeug ist nicht geeignet zum Sägen von mineralischen Werkstoffen.

Dieses Elektrowerkzeug ist nicht zum Fällen von Bäumen bestimmt.

Abgebildete Komponenten (siehe Bild A)

Die Nummerierung der abgebildeten Komponenten bezieht sich auf die Darstellung des Elektrowerkzeugs auf der Grafikseite.

- (1) Hinterer Handgriff
- (2) Ein-/Ausschalter
- (3) Kettenrad
- (4) Vorderer Handgriff
- (5) Handschutz/Hebel zur Aktivierung der Rückschlagbremse
- (6) Öldüse
- (7) Kettenspannschraube
- (8) Befestigungsbolzen
- (9) Krallenanschlag
- (10) Spannstift
- (11) Schwert
- (12) Sägekette
- (13) Montagewerkzeug
- (14) Abdeckung
- (15) Befestigungsmutter
- (16) Kettenschutz
- (17) Öltankverschluss
- (18) Ölsichtfenster
- (19) Einschaltsperr für Ein-/Ausschalter
- (20) Akku
- (21) Ladegerät
- (22) Akku-Ladezustandsanzeige

Technische Daten

| Kettensäge | | GKE 18V-40 |
|---|-----|--|
| Sachnummer | | 3 600 HD3 0.. |
| Nennspannung ^{A)} | V | 18 |
| Kettengeschwindigkeit im Leerlauf | m/s | 12,4 |
| Schwertlänge | cm | 40 |
| Kompatibles Schwert | | Oregon 164MLEA041 Bosch 1 600 A03 OJ6 |
| Schwertanschlusstyp | | A041 |
| Sägekettenteilung | | 3/8" niedriges Profil |
| Treibgliedstärke | mm | 1,1 (0,043") |
| Anzahl der Treibglieder | | 57 |
| Schneiddurchmesser max. | cm | 36 |
| Füllmenge Öltank | ml | 150 |
| Automatische Kettenschmierung | | ● |
| Werkzeugspannen | | ● |
| Umlenkstern | | ● |
| Gewicht entsprechend EN 62841-4-1 ^{A)} | | |

| Kettensäge | | GKE 18V-40 | |
|---|----|---|--|
| - mit Akku | kg | 4,66 (5,5 Ah) – 5,05 (12,0 Ah) | |
| - ohne Akku | kg | 3,67 | |
| - ohne Akku, Schwert oder Sägekette | | 3,06 | |
| Seriennummer | | Siehe Seriennummer (Typenschild) am Produkt | |
| Empfohlene Umgebungstemperatur beim Laden | °C | -20 ... +50 | |
| Erlaubte Umgebungstemperatur bei Lagerung ^{B)} | | | |
| Erlaubte Umgebungstemperatur beim Betrieb ^{B)} | °C | 0 ... +40 | |
| Kompatible Akkus | | GBA 18V... ProCORE18V... 5.5Ah, 8.0Ah, 12Ah | |
| Empfohlene Akkus | | ProCORE18V... ≥ 5.5Ah | |
| Empfohlene Ladegeräte | | GAL 18... GAX 18... | |

A) abhängig vom verwendeten Akku

B) eingeschränkte Leistung bei Temperaturen < 0 °C

Werte können je nach Produkt variieren und Anwendungs- sowie Umweltbedingungen unterliegen. Weitere Informationen unter www.bosch-professional.com/wac.

Geräusch-/Vibrationsinformation

GKE 18V-40

Geräuschemissionswerte ermittelt entsprechend **EN 62841-4-1:2020**.

Der A-bewertete Geräuschpegel des Gerätes beträgt typischerweise:

| | | |
|-----------------------|-------|------------|
| – Schalldruckpegel | dB(A) | 91 |
| – Schalleistungspegel | dB(A) | 99 |
| – Unsicherheit K | dB | 3,0 |

Gehörschutz tragen!

Schwingungsgesamtwerte a_h (Vektorsumme dreier Richtungen) und Unsicherheit K ermittelt entsprechend **EN 62841-4-1:2020**.

| | | |
|----------------------------------|---------|------------|
| – Schwingungsemissionswert a_h | m/s^2 | 4,5 |
| – Unsicherheit K | m/s^2 | 1,5 |

Dass der/die angegebene(n) Schwingungsgesamtwert(e) und der/die angegebene(n) Geräuschemissionswert(e) nach einem genormten Prüfverfahren gemessen worden sind und zum Vergleich eines Elektrowerkzeugs mit einem anderen verwendet werden können.

Dass der/die angegebene(n) Schwingungsgesamtwert(e) und der/die angegebene(n) Geräuschemissionswert(e) auch zu einer vorläufigen Einschätzung der Belastung verwendet werden können.

Dass die Schwingungs- und Geräuschemissionen während der tatsächlichen Benutzung des Elektrowerkzeugs von den Angabewerten abweichen können, abhängig von der Art und Weise, in der das Elektrowerkzeug verwendet wird, insbesondere, welche Art von Werkstück bearbeitet wird; und zur Notwendigkeit, Sicherheitsmaßnahmen zum Schutz des Bedieners festzulegen, die auf einer Abschätzung der Schwingungsbelastung während der tatsächlichen Benutzungsbedingungen beruhen (hierbei sind alle Anteile des Betriebszyklus zu berücksichtigen, beispielsweise Zeiten, in denen das

Elektrowerkzeug abgeschaltet ist, und solche, in denen es zwar eingeschaltet ist, aber ohne Belastung läuft).

Akku

Bosch verkauft Akku-Elektrowerkzeuge auch ohne Akku. Ob im Lieferumfang Ihres Elektrowerkzeugs ein Akku enthalten ist, können Sie der Verpackung entnehmen.

Akku laden

► **Benutzen Sie nur die in den technischen Daten aufgeführten Ladegeräte.** Nur diese Ladegeräte sind auf den bei Ihrem Elektrowerkzeug verwendeten Li-Ionen-Akku abgestimmt.

Hinweis: Li-Ionen-Akkus werden aufgrund internationaler Transportvorschriften teilgeladen ausgeliefert. Um die volle Leistung des Akkus zu gewährleisten, laden Sie vor dem ersten Einsatz den Akku vollständig auf.

Akku einsetzen

Schieben Sie den geladenen Akku in die Akku-Aufnahme, bis dieser eingerastet ist.

Akku entnehmen

Zur Entnahme des Akkus drücken Sie die Akku-Entriegelungstaste und ziehen den Akku heraus. **Wenden Sie dabei keine Gewalt an.**

Der Akku verfügt über 2 Verriegelungsstufen, die verhindern sollen, dass der Akku beim unbeabsichtigten Drücken der Akku-Entriegelungstaste herausfällt. Solange der Akku im Elektrowerkzeug eingesetzt ist, wird er durch eine Feder in Position gehalten.

Akku-Ladezustandsanzeige

Die grünen LEDs der Akku-Ladezustandsanzeige zeigen den Ladezustand des Akkus an. Aus Sicherheitsgründen ist die Abfrage des Ladezustands nur bei Stillstand des Elektrowerkzeuges möglich.

Drücken Sie die Taste für die Ladezustandsanzeige oder , um den Ladezustand anzuzeigen. Dies ist auch bei abgenommenem Akku möglich.

Leuchtet nach dem Drücken der Taste für die Ladezustandsanzeige keine LED, ist der Akku defekt und muss ausgetauscht werden.

Akku-Typ GBA 18V...



| LED | Kapazität |
|--------------------|-----------|
| Dauerlicht 3× grün | 60–100 % |
| Dauerlicht 2× grün | 30–60 % |
| Dauerlicht 1× grün | 5–30 % |
| Blinklicht 1× grün | 0–5 % |

Akku-Typ ProCORE18V...



| LED | Kapazität |
|--------------------|-----------|
| Dauerlicht 5× grün | 80–100 % |
| Dauerlicht 4× grün | 60–80 % |
| Dauerlicht 3× grün | 40–60 % |
| Dauerlicht 2× grün | 20–40 % |
| Dauerlicht 1× grün | 5–20 % |
| Blinklicht 1× grün | 0–5 % |

Hinweise für den optimalen Umgang mit dem Akku

Schützen Sie den Akku vor Feuchtigkeit und Wasser.

Lagern Sie den Akku nur im Temperaturbereich von –20 °C bis 50 °C. Lassen Sie den Akku z.B. im Sommer nicht im Auto liegen.

Reinigen Sie gelegentlich die Lüftungsschlitze des Akkus mit einem weichen, sauberen und trockenen Pinsel.

Eine wesentlich verkürzte Betriebszeit nach der Aufladung zeigt an, dass der Akku verbraucht ist und ersetzt werden muss.

Beachten Sie die Hinweise zur Entsorgung.

Akku-Pflege

Um eine optimale Nutzung des Akkus zu gewährleisten, beachten Sie folgende Hinweise und Maßnahmen:

- Schützen Sie den Akku vor Feuchtigkeit und Wasser.
- Lagern Sie das Elektrowerkzeug und den Akku nur im Temperaturbereich von –20 °C bis 50 °C. Lassen Sie den Akku z.B. im Sommer nicht im Auto liegen.
- Lagern Sie den Akku separat und nicht im Gartengerät.
- Lassen Sie den Akku bei direkter Sonnenbestrahlung nicht im Gartengerät.
- Die optimale Temperatur zur Aufbewahrung des Akkus beträgt 5 °C.
- Reinigen Sie gelegentlich die Lüftungsschlitze des Akkus mit einem weichen, sauberen und trockenen Pinsel.

Eine wesentlich verkürzte Betriebszeit nach der Aufladung zeigt an, dass der Akku verbraucht ist und ersetzt werden muss.

Montage

Zu Ihrer Sicherheit

- ▶ **Achtung! Schalten Sie vor Wartungs- oder Reinigungsarbeiten das Elektrowerkzeug aus und entfernen Sie den Akku.**
- ▶ **Vorsicht! Die Kette ist scharf. Tragen Sie bei der Arbeit mit der Kette immer Schutzhandschuhe.**
- ▶ **Betreiben Sie die Kettensäge auf keinen Fall in der Nähe von Personen, Kindern oder Tieren, ebenso nicht nach dem Konsum von Alkohol, Drogen oder der Einnahme von betäubenden Medikamenten.**
- ▶ **Benutzen Sie die Kettensäge nur, wenn die Abdeckung korrekt mit den Befestigungsbolzen (8) gesichert ist.**

Montieren des Schwerts und Spannen der Sägekette (siehe Bilder B1 – B4)

- ▶ **Vorsicht! Spannen Sie die Sägekette nicht, wenn sie heiß ist.**
- Legen Sie die Kettensäge mit der Abdeckung (14) nach oben auf eine geeignete ebene Fläche.
- Entfernen Sie die Abdeckung (14), indem Sie die beiden Befestigungsmuttern (15) mit dem mitgelieferten Montagewerkzeug (13) abnehmen.
- Halten Sie das Schwert (11) mit der Nase senkrecht nach oben und befestigen Sie eine neue oder geschärfte Sägekette (12) in der auf dem Schwert richtige Richtung (siehe Bild B1).

- Stellen Sie den Führungsbolzen **(10)** nach links ein, indem Sie die Kettenspannschraube **(7)** gegen den Uhrzeigersinn drehen. Hinweis: Das Schwert passt nicht auf die Kettensäge, wenn der Führungsbolzen **(10)** nicht korrekt ausgerichtet ist.
- Vergewissern Sie sich, dass die Sägekette **(12)** richtig im Schlitz um das gesamte Schwert liegt.
- Legen Sie die Sägekette um das Kettenrad **(3)** und schieben Sie das Schwert **(11)** über die Befestigungsbolzen **(8)**.
- Setzen Sie die Abdeckung **(14)** über die Befestigungsbolzen **(8)**.
- Bringen Sie die Befestigungsmuttern **(15)** an den Befestigungsbolzen **(8)** an und ziehen Sie die Befestigungsmuttern **(15)** vorsichtig von Hand an, um die Abdeckung **(14)** zu sichern. (siehe Bild **B3**).
- Verwenden Sie das Montagewerkzeug **(13)**, um die Kettenspannschraube **(7)** im Uhrzeigersinn zu drehen, bis die Kette um das Schwert gespannt ist. Die richtige Kettenspannung ist erreicht, wenn sich die Sägekette **(12)** ca. 6–7 mm vom Schwert **(11)** anheben lässt. Stellen Sie dafür die Kettensäge auf eine geeignete ebene Fläche. Fassen Sie die Sägekette mit einer behandschuhten Hand oben auf dem Schwert **(11)**, nahe der Mitte der Schnittlänge, und heben Sie die Sägekette **(12)** gegen das Gewicht der Kettensäge an.
- Ist die Sägekette zu straff gespannt, drehen Sie mit dem Montagewerkzeug **(13)** die Kettenspannschraube **(7)** gegen den Uhrzeigersinn, bis die richtige Kettenspannung erreicht ist.

Hinweis: Spannen Sie die Sägekette nicht zu stark - eine zu starke Spannung führt zu übermäßigem Verschleiß und verkürzt die Lebensdauer der Sägekette und kann die Kettenkette beschädigen.

Hinweis: Neue Sägeketten können sich bei der erstmaligen Verwendung erheblich verlängern. Nehmen Sie den Akku heraus und überprüfen Sie die Spannung der Sägekette in den ersten zwei Betriebsstunden regelmäßig.

- Ziehen Sie die Befestigungsmuttern **(15)** mit dem Montagewerkzeug **(13)** an und befestigen Sie die Abdeckung **(14)** an der Kettensäge.
- Achten Sie darauf, dass die beiden Befestigungsmuttern **(15)** vor dem Betrieb montiert und gesichert sind.

Demontieren von Sägekette und Schwert

- Legen Sie die Kettensäge mit der Abdeckung **(14)** nach oben auf eine geeignete ebene Fläche.
- Entfernen Sie die Abdeckung **(14)**, indem Sie die Befestigungsmuttern **(15)** mit dem mitgelieferten Montagewerkzeug **(13)** entfernen.
- Lösen Sie die Sägekette **(12)**, indem Sie die Kettenspannschraube **(7)** mit dem Montagewerkzeug **(13)** gegen den Uhrzeigersinn drehen.
- Entfernen Sie das Schwert **(11)** von den Befestigungsbolzen **(8)**.

- Nehmen Sie die Kette vom Antriebskettenrad ab.

Befüllen des Öltanks (siehe Bild C)

Hinweis: Die Kettensäge wird nicht mit Sägekettenhaftöl befüllt geliefert. Es ist wichtig, sie vor dem Gebrauch mit Öl zu füllen. Die Benutzung der Kettensäge ohne Sägekettenhaftöl oder bei einem Ölstand unterhalb der Minimum-Markierung führt zur Beschädigung von Schwert und der Sägekette.

Zum Füllen des Öltanks gehen Sie wie folgt vor:

- Stellen Sie die Kettensäge mit dem Öltankverschluss **(17)** nach oben auf einer geeigneten Unterlage ab.
- Reinigen Sie den Bereich um den Öltankverschluss **(17)**. Verwenden Sie ein sauberes Tuch, um Verschmutzungen zu entfernen.
- Drehen Sie den Öltankverschluss **(17)** gegen den Uhrzeigersinn ab.
- Befüllen Sie den Öltank vorsichtig mit Sägekettenhaftöl.
- Achten Sie beim Einfüllen des Sägekettenhaftöl darauf, dass kein Schmutz oder Fremdkörper in den Öltank gelangen.
- Der Öltankverschluss **(17)** ist an der Kettensäge befestigt. Achten Sie darauf, dass der Öltankverschluss die Öltanköffnung beim Einfüllen nicht blockiert.
- Sie können den Ölstand während des Betriebs durch das Ölsichtfenster **(18)** kontrollieren. Wenn der Mindeststand erreicht ist, füllen Sie neues Öl nach.
- Montieren Sie den Öltankverschluss **(17)** und ziehen Sie ihn fest an.

Hinweis: Verwenden Sie stets das für die Kettensäge vorgesehene Öl, um die beste Leistung zu erzielen. Die Verwendung von nicht zugelassenem Öl kann die Leistung des Ölsystems beeinträchtigen und zum Erlöschen der Garantie führen.

Sägekettenschmierung (siehe Bild E3)

Die Lebensdauer und Schnittleistung der Sägekette hängt von der optimalen Schmierung ab. Deshalb wird die Sägekette während des Betriebes über die Öldüse **(6)** automatisch mit Sägekettenhaftöl geschmiert.

Prüfen Sie regelmäßig, ob die Sägekette richtig geschmiert ist:

- Halten Sie die Kettensäge bei vollem Öltank mit der Spitze des Schwertes auf eine helle Fläche gerichtet.
- Lassen Sie das Elektrowerkzeug ca. 1 Minute lang laufen oder bis Öl auf der hellen Fläche sichtbar ist.
- Wenn kein Öl sichtbar ist, siehe Fehlersuche "Sägekette trocken".
- Wenn das Schmiersystem immer noch nicht richtig funktioniert, wenden Sie sich an einen Bosch-Kundendienst.

Hinweis: Der Ölfilter ist im Öltank integriert. Wenden Sie sich zur Reinigung oder Fehlerbehebung an den Bosch-Kundendienst.

Hinweis: Das Öl wird bei niedrigen Temperaturen zähflüssig, wodurch der Öldurchsatz verringert wird.

Bedienung

- ▶ **Lesen Sie vor dem Gebrauch immer die Bedienungsanleitung und die Sicherheitshinweise.**
- ▶ **Tragen Sie immer geeignete Kleidung und persönliche Schutzausrüstung.**
- ▶ **Führen Sie vor der Benutzung alle erforderlichen Wartungsarbeiten durch.**
- ▶ **Überprüfen Sie vor dem Gebrauch immer den Zustand vom Werkzeug und der Kette, den Ölstand und die korrekte Montage. Benutzen Sie die Kettensäge nur, wenn sie in einwandfreiem Zustand ist.**
- ▶ **Achten Sie immer darauf, dass die Umgebung trocken und frei von Hindernissen ist und keine unbeteiligten Personen in der Umgebung sind.**
- ▶ **Achten Sie stets auf einen sicheren Stand und bedienen Sie die Kettensäge nur, wenn Sie auf einer festen, sicheren und ebenen Fläche stehen.**
- ▶ **Benutzen Sie die Kettensäge niemals auf einer Leiter oder über der Schulterhöhe.**
- ▶ **Niemals zu weit ausholen oder mit ausgestreckten Armen arbeiten.**
- ▶ **Halten Sie die Kettensäge immer mit beiden Händen fest.**
- ▶ **Lassen Sie die Kettensäge nicht auf dem Boden liegen. Stolpergefahr!**
- ▶ **Rauchen Sie nicht und bringen Sie kein Feuer oder Flammen in den Arbeitsbereich. Kettensägenstaub kann leicht brennbar sein.**
- ▶ **Drücken Sie den Ein-/Ausschalter nicht nach einer automatischen Abschaltung des Geräts. Andernfalls könnte der Akku beschädigt werden.**

Hinweis: Die Kettensäge wird nicht mit Öl gefüllt geliefert. Verwenden Sie die Kettensäge erst, nachdem Sie den Ölbehälter mit Kettenöl gefüllt haben.

- ▶ **Die Verwendung der Kettensäge mit einer falsch ausgerichteten oder falsch gespannten Kette kann zu Kettenbruch, Rückschlag und/oder Verletzungen führen.**
- ▶ **Neue Sägeketten können sich bei der ersten Inbetriebnahme erheblich verlängern.**
- ▶ **Prüfen Sie die Kettenspannung regelmäßig während des Betriebs.** Für die korrekte Montage, (siehe „Montieren des Schwerts und Spannen der Sägekette (siehe Bilder **B1** – **B4**)“, Seite 16).

Richtige Handhabung der Kettensäge (siehe Bild H)

Wenden Sie stets die in diesem Abschnitt beschriebene korrekte Handhabung an:

- Tragen Sie geeignete, rutschfeste Kettensägenhandschuhe für maximalen Halt und Schutz.
- Halten Sie die Säge immer mit beiden Händen fest, wenn die Säge in Betrieb ist.

- Legen Sie Ihre rechte Hand auf den hinteren Griff und Ihre linke Hand auf den vorderen Griff, wobei Ihre Daumen und Finger die Griffe der Kettensäge umschließen. (siehe Bild **E2**)
- Halten Sie Ihr Gewicht im Gleichgewicht und stellen Sie beide Füße auf festen Boden.
- Halten Sie den linken Ellbogen in einer "gestreckten", steifen Position, um eventuellen Rückschlagkräften standzuhalten.
- Niemals mit ausgestreckten Armen arbeiten oder zu weit hinausgreifen.
- Halten Sie die Kettensäge fest im Griff und halten Sie den linken Arm steif, um die Kontrolle über die Kettensäge zu behalten, falls ein Rückschlag auftritt.
- Halten Sie die Kettensäge auf der rechten Seite Ihres Körpers.
- Achten Sie darauf, dass kein Teil Ihres Körpers die Schnittlinie überquert. Ein Rückschlag kann die Kettensäge auf Ihren Körper zurückwerfen. (siehe Bild **H**) Durch Rückschlag kann die Kettensäge auf Ihren Körper zurückgeschleudert werden. (siehe Bild **H**)

Ein-/Ausschalten (siehe Bild E1)

- ▶ **Tragen Sie geeignete, rutschfeste Kettensägenhandschuhe für maximalen Halt und Schutz.**

Vor dem Einschalten:

- Entfernen Sie den Kettenschutz (**16**).
- Setzen Sie den Akku ein.
- Halten Sie die Kettensäge mit beiden Griffen sicher fest und halten Sie Ihren Körper aus der Reichweite der Sägekette heraus. (siehe Bild **H**).

Einschalten:

- Ziehen Sie den Hebel zur Aktivierung der Rückschlagbremse (**5**) von Position 2 auf Position 1 in Richtung des vorderen Griffs (**4**).
- Drücken Sie die Einschaltsperrung für den Ein-/Ausschalter (**19**), danach den Ein-/Ausschalter (**2**) und halten Sie diese gedrückt.
- Lassen Sie die Einschaltsperrung los, sobald die Kettensäge läuft.
- Die Sägekette muss volle Geschwindigkeit haben, bevor Sie am Holz arbeiten.

Hinweis: Die Kettensäge lässt sich nicht starten, wenn der Hebel zur Aktivierung der Rückschlagbremse (**5**) vor der Verwendung nicht korrekt deaktiviert wurde.

Ausschalten:

- Lassen Sie den Ein-/Ausschalter (**2**) los. Die Einschaltsperrung kehrt in den Sicherheits-/Sperrzustand zurück.
- Schieben Sie nach dem Gebrauch den Hebel zur Aktivierung der Rückschlagbremse (**5**) von Position 1 auf Position 2 nach vorne, weg vom vorderen Griff (**4**).

Allgemeines Schneidverhalten (siehe Bild F)

- Erstbenutzer sollten das Schneiden von Stämmen auf einem Sägebock üben.
- Nehmen Sie bei ausgeschalteter Säge den richtigen Stand vor dem Holz ein.
- Starten Sie die Kettensäge und vergewissern Sie sich, dass die Sägekette mit voller Geschwindigkeit läuft, bevor sie mit dem Holz in Berührung kommt.
- Beginnen Sie mit dem Schneiden, indem Sie den Krallenanschlag (9) gegen das Holz drücken, um den Schnitt zu stabilisieren.
- Wenn Sie dickere Stämme oder Baumstämme schneiden, verwenden Sie den Krallenanschlag als Hebel, indem Sie den Krallenanschlag während des Schnitts schrittweise auf einen niedrigeren Punkt zurücksetzen. Ziehen Sie dazu die Kettensäge leicht nach hinten, bis sich der Krallenanschlag löst, und setzen Sie die Kettensäge auf einer niedrigeren Ebene wieder ein, um weiterzusägen. Ziehen Sie die Kettensäge nicht vollständig aus dem Schnitt heraus.
- Lassen Sie die Kettensäge während des gesamten Schnittes laufen und halten Sie eine gleichmäßige Geschwindigkeit ein.
- Drücken Sie beim Sägen nicht mit Kraft auf die Sägekette, sondern lassen Sie diese arbeiten.
- Entfernen Sie die Kettensäge immer aus dem Holzschnitt, während die Sägekette läuft.
- Vorsicht am Ende des Sägeschnitts. Sobald die Kettensäge sich frei geschnitten hat, ändert sich unerwartet die Gewichtskraft. Es besteht Verletzungsgefahr für Beine und Füße.
- Lassen Sie den Ein/Ausschalter los, sobald der Schnitt beendet ist, damit die Kette zum Stillstand kommt und positionieren Sie die Rückschlagbremse (5) korrekt in Position O (siehe Bild E1).

Sägenrückschlag (siehe Bild G)

Mit einem grundlegenden Verständnis von Rückschlag können Sie hier auftretende Rückschläge reduzieren, die zu Unfällen führen können.

Achten Sie immer darauf, dass Sie fest auf dem Boden stehen und das Gleichgewicht halten.

Unter Sägenrückschlag versteht man das plötzliche Hoch- und Zurückschlagen der laufenden Kettensäge, das bei Berührung der Schwertspitze mit dem Sägegut oder bei klemmender Kette auftreten kann.

Wenn Sägenrückschlag auftritt, reagiert die Kettensäge auf unvorhersehbare Art und Weise und kann schwere Verletzungen bei dem Bediener oder den im Sägebereich stehenden Personen verursachen.

Achten Sie besonders auf das Sägen in seitlichen und schrägen Richtungen sowie bei Längsschnitten. Bei diesen Schnitten kann der Krallenanschlag (9) normalerweise nicht verwendet werden.

Beachten Sie die folgenden Vorsichtsmaßnahmen, um den Rückschlag zu minimieren:

- Achten Sie immer auf die richtige Handhabung der Kettensäge.
- Halten Sie die Kettensäge fest im Griff und halten Sie den linken Arm steif, um die Kontrolle über die Kettensäge zu behalten, falls ein Rückschlag auftritt.
- Stellen Sie sicher, dass der Bereich, in dem Sie schneiden, frei von Hindernissen ist. Achten Sie darauf, dass die Nase des Schwertes nicht mit einem Baumstamm, einem Ast, einem Zaun oder einem anderen Hindernis in Berührung kommt, auf das Sie bei der Arbeit mit der Säge treffen könnten.

Hinweis: Es kann zu einem Rückschlag kommen, wenn die Spitze des Schwertes mit einem Hindernis in Berührung kommt.

- Schneiden Sie immer mit der vollen Geschwindigkeit der Kettensäge. Drücken Sie den Ein/Ausschalter (2) ganz durch und halten Sie eine gleichmäßige Schnittgeschwindigkeit ein.
- Verwenden Sie nur die von Bosch empfohlenen Ersatz-Schwertter und rückschlagarmen Ketten.

Rückschlagbremse

Die Rückschlagbremse ist ein Sicherheitsmechanismus, der durch das Handgelenk über den Hebel zur Aktivierung der Rückschlagbremse (5) aktiviert wird, wenn ein Rückschlag auftritt. Die Sägekette stoppt sofort. Dadurch wird die Verletzungsgefahr durch Rückschlag verringert.

Testen Sie regelmäßig, ob die Rückschlagbremse funktioniert:

- Halten Sie die Kettensäge mit beiden Händen fest.
- Schalten Sie die Kettensäge ein.
- Wenn sich die Sägekette dreht, drücken Sie den Hebel aus dem Handgelenk nach vorne, um die Rückschlagbremse (5) zu aktivieren. Verwenden Sie die Kettensäge nicht, wenn die Sägekette bei diesem Test nicht sofort stoppt.

Hinweis: Halten Sie die Kettensäge bei normalem Gebrauch nicht durch absichtliches Betätigen des Hebels für die Rückschlagbremse (5) an.

Sägen von Stämmen (siehe Bild H)

- Sichern Sie die Stämme vor dem Sägen immer.
- Schneiden Sie die Stämme immer über die gesicherten Punkte hinaus, um zu verhindern, dass sich der Stamm einklemmt und die Kette klemmt.
- Achten Sie darauf, dass die Sägekette niemals mit dem Boden oder der Schneidaurüstung in Berührung kommt.
- Achten Sie wegen der Stolpergefahr auf Baumstümpfe, Äste, Wurzeln etc.

Sägen von Holz unter Spannung (siehe Bild I)

- Das Sägen von unter Spannung stehendem Holz, Ästen oder Bäumen sollte nur von ausgebildeten Fachleuten ausgeführt werden. Es ist äußerste Vorsicht geboten. Es besteht erhöhte Unfallgefahr.

Entasten eines Astes oder eines Baumes (siehe Bild J)

- Unter Entasten versteht man das Abtrennen der Äste vom gefällten Baum oder einem großen Ast.

- Lassen Sie größere nach unten gerichtete Äste, die den Baum stützen, vorerst stehen.
- Entfernen Sie die kleineren Äste in einem Schnitt.

Fehlersuche

Wenn Ihr Elektrowerkzeug nicht einwandfrei funktioniert, zeigt Ihnen die folgende Tabelle Fehlersymptome, mögliche Ursachen sowie Maßnahmen zur Abhilfe. Können Sie damit das Problem nicht identifizieren und beseitigen, wenden Sie sich an Ihre Service-Werkstatt.

Achtung: Schalten Sie vor der Fehlersuche das Elektrowerkzeug aus und entnehmen Sie den Akku.

| Symptom | Mögliche Ursache | Abhilfe |
|--|---|---|
| Kettensäge läuft nicht | Rückschlagbremse hat ausgelöst | siehe Bild E1 |
| | Akku entladen | Akku laden, siehe auch „Hinweise zum Laden“ |
| | Akku nicht richtig eingesetzt | Sicherstellen, dass beide Verriegelungsstufen eingerastet sind |
| | Motorschutz hat angesprochen | Motor abkühlen lassen |
| | Akku zu kalt/zu heiß | Akku erwärmen/abkühlen lassen |
| | Elektrowerkzeug defekt | Kundendienst aufsuchen |
| Kettensäge arbeitet intermittierend | Akku entladen | Akku laden, siehe auch „Hinweise zum Laden“ |
| | Elektrowerkzeug defekt | Kundendienst aufsuchen |
| Sägekette trocken | Kein Öl im Öltank | Öl nachfüllen, siehe auch "Sägekettenschmierung" |
| | Öldüse (6) verstopft | Öldüse (6) reinigen |
| | Ölfilter verstopft | Ölfilter reinigen / Kundendienst aufsuchen |
| Sägekette/Führungsschiene heiß | Kein Öl im Öltank | Öl nachfüllen |
| | Kettenspannung zu hoch | Kettenspannung einstellen. |
| | Sägekette stumpf | Sägekette ersetzen |
| | Ölausflusskanal verstopft | Kundendienst aufsuchen |
| Kettensäge rupft, vibriert oder sägt nicht richtig | Kettenspannung zu niedrig | Kettenspannung nachspannen |
| | Sägekette stumpf | Sägekette ersetzen |
| | Sägekette verschlissen | Sägekette ersetzen |
| | Sägezähne zeigen in die falsche Richtung | Sägekette richtig montieren |
| | Schwert beschädigt oder verschlissen | Schwert austauschen oder Bosch Kundendienst kontaktieren |
| Starke Vibrationen/Geräusche | Elektrowerkzeug defekt | Kundendienst aufsuchen |
| | Falsche Kettenmontage | Prüfen Sie, ob die Kette richtig montiert ist, siehe "Montage des Schwertes und Spannen der Sägekette". |
| Sägedauer pro Akkuladung zu gering | Zu viel Reibung wegen fehlender Schmierung | Stellen Sie die Kettenschmierung sicher (siehe „Sägekettenschmierung“) |
| | Sägekette muss gereinigt werden | Sägekette reinigen |
| | Schlechte Sägetechnik | siehe „Arbeiten mit der Kettensäge“ |
| | Akku nicht voll geladen | Akku laden, siehe auch „Hinweise zum Laden“ |
| | Akku außerhalb des zulässigen Temperaturbereiches | Lassen Sie den Akku auf Raumtemperatur erwärmen (innerhalb des zulässigen Temperaturbereichs von 0–45 °C) |
| | Kettenspannung zu hoch | Kettenspannung einstellen. |
| | Sägekette stumpf | Sägekette ersetzen |

| Symptom | Mögliche Ursache | Abhilfe |
|-------------------------------|---|---|
| Sägekette bewegt sich langsam | Akku entladen | Akku laden, siehe auch „Hinweise zum Laden“ |
| | Akku außerhalb des zulässigen Temperaturbereiches | Lassen Sie den Akku auf Raumtemperatur erwärmen (innerhalb des zulässigen Temperaturbereichs von 0–45 °C) |
| | Akku zu heiß | Akku abkühlen lassen |

Wartung und Service

Wartung, Reinigung und Transport

- ▶ **Achtung! Schalten Sie vor Wartungs- oder Reinigungsarbeiten das Elektrowerkzeug aus und entfernen Sie den Akku.**
- ▶ **Tragen Sie immer geeignete Kleidung und persönliche Schutzausrüstung.**
- ▶ **Untersuchen Sie die Kettensäge regelmäßig auf offensichtliche Mängel, wie eine lose, ausgehängte oder beschädigte Sägekette, lose Befestigung und verschlissene oder beschädigte Bauteile.**
- ▶ **Nehmen Sie keine Veränderungen am Gartengerät vor.** Unzulässige Veränderungen können die Sicherheit Ihres Gartengerätes beeinträchtigen und zu verstärkten Geräuschen und Vibrationen führen und die Garantie verfällt.

Wartung und Reinigung

- Halten Sie das Elektrowerkzeug und die Lüftungsschlitze sauber, um gut und sicher zu arbeiten.
- Verwenden Sie kein Wasser, Lösemittel und Poliermittel, um das Elektrowerkzeug zu reinigen.
- Verwenden Sie ein sauberes Tuch oder eine steife Bürste, um Verschmutzungen vom Elektrowerkzeug zu entfernen.
- Verwenden Sie ein sauberes Tuch, um vorsichtig Verunreinigungen aus der Öldüse (6) zu entfernen. Achten Sie darauf, dass keine Verunreinigungen in die Öldüse (6) gelangen, da dies zu Verstopfungen und Schmierproblemen führen kann.

Wartung Sägekette

- Reinigen Sie das Schwert und die Sägekette, bevor Sie das Produkt über einen längeren Zeitraum lagern, um ein Festfressen der Teile zu verhindern.

So reinigen Sie die Sägekette:

- Nehmen Sie die Abdeckung (14), das Schwert (11) und die Sägekette (12) von der Kettensäge ab und reinigen Sie sie mit einer steifen Bürste. (siehe „Demontieren von Sägekette und Schwert“, Seite 17).
- Untersuchen Sie die Sägekette auf Beschädigungen und ersetzen oder schärfen Sie die Sägekette.

Ersetzen und Schärfen der Sägekette

- ▶ **Für eine optimale Leistung und Sicherheit ist eine scharfe Sägekette erforderlich.**
- ▶ **Schärfen Sie die Sägekette niemals selbst, es sei denn Sie haben Erfahrung darin.**

Die Sägekette kann bei längerem Gebrauch oder bei Kontakt mit anderen Gegenständen als Holz stumpf werden.

- Ersetzen Sie die Sägekette durch das Bosch Sägekettenzubehör oder lassen Sie die Sägekette professionell nachschärfen, siehe Zubehör.
- Zur Montage der Sägekette am Werkzeug (siehe „Montieren des Schwerts und Spannen der Sägekette (siehe Bilder B1 – B4)“, Seite 16).

Wartung Schwert

- ▶ **Tauschen Sie das Schwert nur aus, wenn Sie das Produkt und die Anweisungen genau verstehen, andernfalls wenden Sie sich bitte an den Bosch-Kundendienst.**
- ▶ **Verwenden Sie nur die von Bosch empfohlenen Ersatz-Schwerter.**

Überprüfen Sie das Schwert auf Risse oder Verschleiß. Tauschen Sie das Schwert bei Beschädigung aus. Eine Anleitung zum Entfernen des Schwertes finden Sie (siehe „Demontieren von Sägekette und Schwert“, Seite 17).

Ersatzteile und Zubehör (siehe Bild K)

Unter www.bosch-pt.com finden Sie Explosionszeichnungen und Informationen über Ersatzteile.

Transport und Lagerung der Kettensäge

Bevor Sie die Kettensäge transportieren:

- Nehmen Sie immer den Akku heraus.
- Montieren Sie immer den Kettenschutz (16) auf das Schwert (11) wenn die Kettensäge nicht benutzt wird, um Verletzungen zu vermeiden.
- Arretieren Sie immer die Kettenbremse, indem Sie den Handschutz/die Kettenbremse nach vorne schieben.
- Es wird empfohlen, die Kettensäge mit dem Schwert nach hinten zu tragen.

Führen Sie zusätzlich zu allen Schritten für den Transport der Kettensäge die folgenden Schritte aus, bevor Sie die Kettensäge einlagern:

- Entleeren Sie den Öltank, bevor Sie die Kettensäge einlagern, und füllen Sie ihn vor dem Gebrauch wieder auf.
- Lagern Sie die Kettensäge immer an einem sicheren, trockenen Ort, außerhalb der Reichweite von Kindern.
- Stellen Sie niemals Gegenstände auf die Kettensäge.

Kundendienst und Anwendungsberatung

Der Kundendienst beantwortet Ihre Fragen zu Reparatur und Wartung Ihres Produkts sowie zu Ersatzteilen. Explosionszeichnungen und Informationen zu Ersatzteilen finden Sie auch unter: www.bosch-pt.com

Das Bosch-Anwendungsberatungs-Team hilft Ihnen gerne bei Fragen zu unseren Produkten und deren Zubehör.

Geben Sie bei allen Rückfragen und Ersatzteilbestellungen bitte unbedingt die 10-stellige Sachnummer laut Typenschild des Produkts an.

Deutschland

Robert Bosch Power Tools GmbH
Servicezentrum Elektrowerkzeuge
Zur Luhne 2
37589 Kalefeld – Willershausen
Kundendienst: Tel.: (0711) 400 40 460
E-Mail: Servicezentrum.Elektrowerkzeuge@de.bosch.com
Unter www.bosch-pt.de können Sie online Ersatzteile bestellen oder Reparaturen anmelden.

Anwendungsberatung:
Tel.: (0711) 400 40 460
Fax: (0711) 400 40 462
E-Mail: kundenberatung_ew@de.bosch.com

Weitere Serviceadressen finden Sie unter:

www.bosch-pt.com/serviceaddresses

Transport

Die empfohlenen Li-Ionen-Akkus unterliegen den Anforderungen des Gefahrgutrechts. Die Akkus können durch den Benutzer ohne weitere Auflagen auf der Straße transportiert werden.

Beim Versand durch Dritte (z.B.: Lufttransport oder Spedition) sind besondere Anforderungen an Verpackung und Kennzeichnung zu beachten. Hier muss bei der Vorbereitung des Versandstückes ein Gefahrgut-Experte hinzugezogen werden.

Versenden Sie Akkus nur, wenn das Gehäuse unbeschädigt ist. Kleben Sie offene Kontakte ab und verpacken Sie den Akku so, dass er sich nicht in der Verpackung bewegt. Bitte beachten Sie auch eventuelle weiterführende nationale Vorschriften.

Entsorgung



Produkte, Akkus, Zubehör und Verpackungen sollen einer umweltgerechten Wiederverwertung zugeführt werden.



Werfen Sie Produkte und Akkus/Batterien nicht in den Hausmüll!

Nur für EU-Länder:

Gemäß der europäischen Richtlinie 2012/19/EU müssen nicht mehr gebrauchsfähige Produkte und gemäß der europäischen Richtlinie 2006/66/EG müssen defekte oder verbrauchte Akkus/Batterien getrennt gesammelt und einer umweltgerechten Wiederverwertung zugeführt werden.

Bei unsachgemäßer Entsorgung können Elektro- und Elektronik-Altgeräte aufgrund des möglichen Vorhandenseins gefährlicher Stoffe schädliche Auswirkungen auf die Umwelt und die menschliche Gesundheit haben.

Akkus/Batterien:

Li-Ion:

Bitte beachten Sie die Hinweise im Abschnitt Transport (siehe „Transport“, Seite 22).

Nur für Deutschland:

Informationen zur Rücknahme von Elektro-Altgeräten für private Haushalte

Wie im Folgenden näher beschrieben, sind bestimmte Vertreter zur unentgeltlichen Rücknahme von Altgeräten verpflichtet.

Vertreiber mit einer Verkaufsfläche für Elektro- und Elektronikgeräte von mindestens 400 m² sowie Vertreter von Lebensmitteln mit einer Gesamtverkaufsfläche von mindestens 800 m², die mehrmals im Kalenderjahr oder dauerhaft Elektro- und Elektronikgeräte anbieten und auf dem Markt bereitstellen, sind verpflichtet,

1. bei der Abgabe eines neuen Elektro- oder Elektronikgeräts an einen Endnutzer ein Altgerät des Endnutzers der gleichen Geräteart, das im Wesentlichen die gleichen Funktionen wie das neue Gerät erfüllt, am Ort der Abgabe oder in unmittelbarer Nähe hierzu unentgeltlich zurückzunehmen; Ort der Abgabe ist auch der private Haushalt, sofern dort durch Auslieferung die Abgabe erfolgt: In diesem Fall ist die Abholung des Altgeräts für den Endnutzer unentgeltlich; und
2. auf Verlangen des Endnutzers Altgeräte, die in keiner äußeren Abmessung größer als 25 cm sind, im Einzelhandelsgeschäft oder in unmittelbarer Nähe hierzu unentgeltlich zurückzunehmen; die Rücknahme darf nicht an den Kauf eines Elektro- oder Elektronikgerätes geknüpft werden und ist auf drei Altgeräte pro Geräteart beschränkt.

Der Vertreter hat beim Abschluss des Kaufvertrags für das neue Elektro- oder Elektronikgerät den Endnutzer über die Möglichkeit zur unentgeltlichen Rückgabe bzw. Abholung des Altgeräts zu informieren und den Endnutzer nach seiner Absicht zu befragen, ob bei der Auslieferung des neuen Geräts ein Altgerät zurückgegeben wird.

Dies gilt auch bei Vertrieb unter Verwendung von Fernkommunikationsmitteln, wenn die Lager- und Versandflächen für Elektro- und Elektronikgeräte mindestens 400 m² betragen oder die gesamten Lager- und Versandflächen mindestens 800 m² betragen, wobei die unentgeltliche Abholung auf Elektro- und Elektronikgeräte der Kategorien 1 (Wärmeüberträger), 2 (Bildschirmgeräte) und 4 (Großgeräte mit mindestens einer äußeren Abmessung über 50 cm) beschränkt ist. Für alle übrigen Elektro- und Elektronikgeräte muss der Vertreter geeignete Rückgabemöglichkeiten in zumutbarer Entfernung zum jeweiligen Endnutzer gewährleisten; das gilt auch für Altgeräte, die in keiner äußeren Abmessung größer als 25 cm sind, die der Endnutzer zurückgeben will, ohne ein neues Gerät zu kaufen.

English

Safety Notes

Explanation of symbols



Read instruction manual.



General hazard safety alert.



Do not expose to rain.



Always hold a chain saw firmly with both hands.



Pay attention to the kickback of the chainsaw and avoid contact with the tip of the chain bar.



Wear personal protective equipment (PPE) before maintaining, use wear eye, ear and head protection.



Wear hand protection.



WARNING: Disconnect battery before maintenance.

General Power Tool Safety Warnings

⚠ WARNING Read all safety warnings, instructions, illustrations and specifications provided with this power tool. Failure to follow all instructions listed below may result in electric shock, fire and/or serious injury.

Save all warnings and instructions for future reference.

The term "power tool" in the warnings refers to your mains-operated (corded) power tool or battery-operated (cordless) power tool.

Work area safety

- ▶ **Keep work area clean and well lit.** Cluttered or dark areas invite accidents.
- ▶ **Do not operate power tools in explosive atmospheres, such as in the presence of flammable liquids, gases or dust.** Power tools create sparks which may ignite the dust or fumes.
- ▶ **Keep children and bystanders away while operating a power tool.** Distractions can cause you to lose control.

Electrical safety

- ▶ **Power tool plugs must match the outlet. Never modify the plug in any way. Do not use any adapter plugs with earthed (grounded) power tools.** Unmodified plugs and matching outlets will reduce risk of electric shock.
- ▶ **Avoid body contact with earthed or grounded surfaces, such as pipes, radiators, ranges and refrigerators.** There is an increased risk of electric shock if your body is earthed or grounded.
- ▶ **Do not expose power tools to rain or wet conditions.** Water entering a power tool will increase the risk of electric shock.
- ▶ **Do not abuse the cord. Never use the cord for carrying, pulling or unplugging the power tool. Keep cord away from heat, oil, sharp edges or moving parts.** Damaged or entangled cords increase the risk of electric shock.
- ▶ **When operating a power tool outdoors, use an extension cord suitable for outdoor use.** Use of a cord suitable for outdoor use reduces the risk of electric shock.
- ▶ **If operating a power tool in a damp location is unavoidable, use a residual current device (RCD) protected supply.** Use of an RCD reduces the risk of electric shock.

Personal safety

- ▶ **Stay alert, watch what you are doing and use common sense when operating a power tool. Do not use a power tool while you are tired or under the influence of drugs, alcohol or medication.** A moment of inattention while operating power tools may result in serious personal injury.
- ▶ **Use personal protective equipment. Always wear eye protection.** Protective equipment such as a dust mask, non-skid safety shoes, hard hat or hearing protection used for appropriate conditions will reduce personal injuries.
- ▶ **Prevent unintentional starting. Ensure the switch is in the off-position before connecting to power source and/or battery pack, picking up or carrying the tool.** Carrying power tools with your finger on the switch or engaging power tools that have the switch on invites accidents.
- ▶ **Remove any adjusting key or wrench before turning the power tool on.** A wrench or a key left attached to a rotating part of the power tool may result in personal injury.
- ▶ **Do not overreach. Keep proper footing and balance at all times.** This enables better control of the power tool in unexpected situations.
- ▶ **Dress properly. Do not wear loose clothing or jewellery. Keep your hair and clothing away from moving parts.** Loose clothes, jewellery or long hair can be caught in moving parts.
- ▶ **If devices are provided for the connection of dust extraction and collection facilities, ensure these are con-**

nected and properly used. Use of dust collection can reduce dust-related hazards.

- ▶ **Do not let familiarity gained from frequent use of tools allow you to become complacent and ignore tool safety principles.** A careless action can cause severe injury within a fraction of a second.

Power tool use and care

- ▶ **Do not force the power tool. Use the correct power tool for your application.** The correct power tool will do the job better and safer at the rate for which it was designed.
- ▶ **Do not use the power tool if the switch does not turn it on and off.** Any power tool that cannot be controlled with the switch is dangerous and must be repaired.
- ▶ **Disconnect the plug from the power source and/or remove the battery pack, if detachable, from the power tool before making any adjustments, changing accessories, or storing power tools.** Such preventive safety measures reduce the risk of starting the power tool accidentally.
- ▶ **Store idle power tools out of the reach of children and do not allow persons unfamiliar with the power tool or these instructions to operate the power tool.** Power tools are dangerous in the hands of untrained users.
- ▶ **Maintain power tools and accessories. Check for misalignment or binding of moving parts, breakage of parts and any other condition that may affect the power tool's operation. If damaged, have the power tool repaired before use.** Many accidents are caused by poorly maintained power tools.
- ▶ **Keep cutting tools sharp and clean.** Properly maintained cutting tools with sharp cutting edges are less likely to bind and are easier to control.
- ▶ **Use the power tool, accessories and tool bits etc. in accordance with these instructions, taking into account the working conditions and the work to be performed.** Use of the power tool for operations different from those intended could result in a hazardous situation.
- ▶ **Keep handles and grasping surfaces dry, clean and free from oil and grease.** Slippery handles and grasping surfaces do not allow for safe handling and control of the tool in unexpected situations.

Battery tool use and care

- ▶ **Recharge only with the charger specified by the manufacturer.** A charger that is suitable for one type of battery pack may create a risk of fire when used with another battery pack.
- ▶ **Use power tools only with specifically designated battery packs.** Use of any other battery packs may create a risk of injury and fire.
- ▶ **When battery pack is not in use, keep it away from other metal objects, like paper clips, coins, keys, nails, screws or other small metal objects, that can make a connection from one terminal to another.**

Shorting the battery terminals together may cause burns or a fire.



- ▶ **Under abusive conditions, liquid may be ejected from the battery; avoid contact. If contact accidentally occurs, flush with water. If liquid contacts eyes, additionally seek medical help.** Liquid ejected from the battery may cause irritation or burns.
- ▶ **Do not use a battery pack or tool that is damaged or modified.** Damaged or modified batteries may exhibit unpredictable behaviour resulting in fire, explosion or risk of injury.
- ▶ **Do not expose a battery pack or tool to fire or excessive temperature.** Exposure to fire or temperature above 130 °C may cause explosion.
- ▶ **Follow all charging instructions and do not charge the battery pack or tool outside the temperature range specified in the instructions.** Charging improperly or at temperatures outside the specified range may damage the battery and increase the risk of fire.

Service

- ▶ **Have your power tool serviced by a qualified repair person using only identical replacement parts.** This will ensure that the safety of the power tool is maintained.
- ▶ **Never service damaged battery packs.** Service of battery packs should only be performed by the manufacturer or authorized service providers.

General Chain Saw Safety Warnings

- ▶ **Keep all parts of the body away from the saw chain when the chain saw is operating. Before you start the chain saw, make sure the saw chain is not contacting anything.** A moment of inattention while operating chain saws may cause entanglement of your clothing or body with the saw chain.
- ▶ **Always hold the chain saw with your right hand on the rear handle and your left hand on the front handle.** Holding the chain saw with a reversed hand configuration increases the risk of personal injury and should never be done.
- ▶ **Hold the chain saw by insulated gripping surfaces only, because the saw chain may contact hidden wiring.** Saw chains contacting a "live" wire may make exposed metal parts of the chain saw "live" and could give the operator an electric shock.
- ▶ **Wear eye protection. Further protective equipment for hearing, head, hands, legs and feet is recommended.** Adequate protective equipment will reduce personal injury from flying debris or accidental contact with the saw chain.
- ▶ **Do not operate a chain saw in a tree, on a ladder, from a rooftop, or any unstable support.** Operation of a chain saw in this manner could result in serious personal injury.
- ▶ **Always keep proper footing and operate the chain saw only when standing on fixed, secure and level surface.** Slippery or unstable surfaces may cause a loss of balance or control of the chain saw.

- ▶ **When cutting a limb that is under tension be alert for spring back.** When the tension in the wood fibres is released the spring loaded limb may strike the operator and/or throw the chain saw out of control.
 - ▶ **Use extreme caution when cutting brush and saplings.** The slender material may catch the saw chain and be whipped toward you or pull you off balance.
 - ▶ **Carry the chain saw by the front handle with the chain saw switched off and away from your body. When transporting or storing the chain saw, always fit the guide bar cover.** Proper handling of the chain saw will reduce the likelihood of accidental contact with the moving saw chain.
 - ▶ **Follow instructions for lubricating, chain tensioning and changing the bar and chain.** Improperly tensioned or lubricated chain may either break or increase the chance for kickback.
 - ▶ **Cut wood only. Do not use chain saw for purposes not intended. For example: do not use chain saw for cutting metal, plastic, masonry or non-wood building materials.** Use of the chain saw for operations different than intended could result in a hazardous situation.
 - ▶ **This chain saw is not intended for tree felling.** Use of the chain saw for operations different than intended could result in serious injury to the operator or bystanders.
 - ▶ **Follow all instructions when clearing jammed material, storing or servicing the chain saw. Make sure the switch is off and the battery pack is removed.** Unexpected actuation of the chain saw while clearing jammed material or servicing may result in serious personal injury.
 - ▶ **Causes and operator prevention of kickback:**
 - Kickback may occur when the nose or tip of the guide bar touches an object, or when the wood closes in and pinches the saw chain in the cut.
 - Tip contact in some cases may cause a sudden reverse reaction, kicking the guide bar up and back towards the operator.
 - Pinching the saw chain along the top of the guide bar may push the guide bar rapidly back towards the operator.
 - Either of these reactions may cause you to lose control of the saw which could result in serious personal injury. Do not rely exclusively upon the safety devices built into your saw. As a chain saw user, you should take several steps to keep your cutting jobs free from accident or injury. Kickback is the result of chain saw misuse and/or incorrect operating procedures or conditions and can be avoided by taking proper precautions as given below:
 - ▶ **Maintain a firm grip, with thumbs and fingers encircling the chain saw handles, with both hands on the saw and position your body and arm to allow you to resist kickback forces.** Kickback forces can be controlled by the operator, if proper precautions are taken. Do not let go of the chain saw.
 - ▶ **Do not overreach and do not cut above shoulder height.** This helps prevent unintended tip contact and enables better control of the chain saw in unexpected situations.
 - ▶ **Only use replacement guide bars and saw chains specified by the manufacturer.** Incorrect replacement guide bars and saw chains may cause chain breakage and/or kickback.
 - ▶ **Follow the manufacturer's sharpening and maintenance instructions for the saw chain.** Decreasing the depth gauge height can lead to increased kickback.
- ### Additional safety warnings
- ▶ **This tool contains magnets – keep away from implants and other medical devices, e.g. pacemaker or insulin pumps, magnetic storage media and magnetically sensitive devices.** The magnet generates a field that can impair the function of the devices or lead to irreversible data loss.
 - ▶ **This appliance is not intended for use by persons (including children) with reduced physical, sensory or mental capabilities, or lack of experience and knowledge, unless they have been given supervision or instruction concerning use of the appliance by a person responsible for their safety.** Children should be supervised to ensure that they do not play with the appliance.
 - ▶ **When working with the tool, always hold it firmly with both hands and provide for a secure stance.** The power tool is guided more secure with both hands.
 - ▶ **Always ensure all handles and guards are fitted when using the machine.** Never attempt to use an incomplete machine or one fitted with an unauthorized modification.
 - ▶ Always operate the power tool with a properly aligned and tensioned chain. Using the power tool with a misaligned or incorrectly tensioned chain can result in chain breakage, kickback and/or injury.
 - ▶ Keep all cooling air inlets clear of debris.
- ### Safety Instructions and Recommendations for Optimal Handling of the Battery
- ▶ **Ensure the product is switched off before inserting the battery.** Inserting the battery into a product that has the switch on can cause accidents.
 - ▶ **Use only Bosch batteries intended specifically for this product.** Use of any other batteries may create a risk of injury and fire.
 - ▶ **Do not open the battery.** There is a risk of short-circuiting.
- 










Protect the battery against heat (e.g., against continuous intense sunlight), fire, water, and moisture. There is a risk of explosion.
- ▶ **When not using the machine detach the battery away from paper clips, coins, keys, nails, screws, or other small metal objects that could cause bridging of the**

terminals. Shorting the battery terminals together may cause burns or a fire.

- ▶ **In case of damage and improper use of the battery pack, vapours may be emitted.** Ventilate the area and seek medical help in case of complaints. The vapours can irritate the respiratory system.
- ▶ **Only use the battery with products from the manufacturer.** This is the only way in which you can protect the battery against dangerous overload.
- ▶ **The battery can be damaged by pointed objects such as nails or screwdrivers or by force applied externally.** An internal short circuit may occur, causing the battery to burn, smoke, explode or overheat.
- ▶ **Do not short-circuit the battery.** There is a risk of explosion.
- ▶ Protect the battery against moisture and water.
- ▶ Store the product and battery only within a temperature range between $-20\text{ }^{\circ}\text{C}$ and $50\text{ }^{\circ}\text{C}$. As an example, do not leave the battery in the car in summer.
- ▶ Occasionally clean the venting slots of the battery using a soft, clean and dry brush.


Symbols

The following symbols are important for reading and understanding the original instructions. Please take note of the symbols and their meaning. The correct interpretation of the symbols will help you to use the product in a better and safer manner.

| Symbol | Meaning |
|---|--------------------------------------|
|  | Keep children, people and pets away. |
|  | Movement direction |
|  | Reaction direction |
|  | Weight |
|  | Switching On |
|  | Switching Off |
|  | Permitted action |
|  | Prohibited action |
| CLICK! | Audible noise |

Technical Data

| Chain saw | GKE 18V-40 |
|----------------|---------------|
| Article number | 3 600 HD3 0.. |

| Symbol | Meaning |
|---|-------------------------|
|  | Accessories/Spare parts |

Product description and specifications



Read all safety warnings and all instructions. Failure to follow the safety warnings and instructions may result in electric shock, fire and/or serious injury.

Please observe the illustrations at the beginning of this operating manual.

Intended Use

The power tool is used for sawing trees and tree trunks near the ground. Cuts can be sawed with or across the grain. This power tool is not suitable for sawing mineral materials. This power tool is not intended for felling trees.

Product Features (see figure A)

The numbering of the product features refers to the diagram of the power tool on the graphics page.

- (1) Rear handle
- (2) On/Off switch
- (3) Drive sprocket
- (4) Front handle
- (5) Hand guard/Activation lever for kickback brake
- (6) Oil outlet
- (7) Chain tensioning screw
- (8) Fastening bolt
- (9) Metal spiked bumper
- (10) Clamping pin
- (11) Chain bar
- (12) Saw chain
- (13) Assembly tools
- (14) Cover
- (15) Fastening nut
- (16) Chain guard
- (17) Oil filler cap
- (18) Oil viewing window
- (19) Lock-off button for On/Off switch
- (20) Battery
- (21) Charger
- (22) Battery status indicator

| Chain saw | | GKE 18V-40 |
|--|-----|---|
| Rated voltage ^{A)} | V | 18 |
| Chain speed (no-load) | m/s | 12.4 |
| Chain bar length | cm | 40 |
| Compatible chain bar | | Oregon 164MLEA041 Bosch 1 600 A03 0J6 |
| Chain Bar Tail Mount Type | | A041 |
| Saw chain pitch | | 3/8" low profile |
| Drive link thickness | mm | 1.1 (0.043") |
| Amount of drive links | | 57 |
| Max. cutting diameter | cm | 36 |
| Oil reservoir capacity | ml | 150 |
| Automatic chain oiler | | ● |
| Tool clamp | | ● |
| Nose sprocket | | ● |
| Weight according to EN 62841-4-1 ^{A)} | | |
| - with battery | kg | 4.66 (5.5 Ah) – 5.05 (12.0 Ah) |
| - without battery | kg | 3.67 |
| - without battery, bar or chain | | 3.06 |
| Serial number | | See serial number (type plate) on the machine |
| Recommended ambient temperature during charging | °C | -20 ... +50 |
| Permitted ambient temperature during storage ^{B)} | | |
| Permitted ambient temperature during operation ^{B)} | °C | 0 ... +40 |
| Compatible batteries | | GBA 18V... ProCORE18V... 5.5Ah, 8.0Ah, 12Ah |
| Recommended batteries | | ProCORE18V... ≥ 5.5Ah |
| Recommended chargers | | GAL 18... GAX 18... |

A) Depending on battery in use

B) Limited performance at temperatures < 0 °C

Values can vary depending on the product, scope of application and environmental conditions. To find out more, visit www.bosch-professional.com/wac.

Noise/Vibration Information

GKE 18V-40

Noise emission values determined according to **EN 62841-4-1:2020**.

Typically the A-weighted noise levels of the product are:

| | | |
|------------------------|-------|------------|
| – Sound pressure level | dB(A) | 91 |
| – Sound power level | dB(A) | 99 |
| – Uncertainty K | dB | 3.0 |

Wear hearing protection!

Vibrational values (vector sum of three directions) determined according to **EN 62841-4-1:2020**.

| | | |
|----------------------------------|---------|------------|
| – Vibration emission value a_h | m/s^2 | 4.5 |
| – Uncertainty K | m/s^2 | 1.5 |

The declared vibration total value(s) and the declared noise emission value(s) have been measured in accordance with a standard test method and may be used for comparing one machine with another.

The declared vibration total value(s) and the declared noise emission value(s) may also be used in a preliminary assessment of exposure.

The vibration and noise emissions during actual use of the machine can differ from the declared total value depending on the ways in which the machine is used; and of the need to identify safety measures to protect the operator that are based on an estimation of exposure in the actual conditions of use (taking account of all parts of the operating cycle such as the times when the machine is switched off and when it is running idle in addition to the trigger time).

Rechargeable battery

Bosch sells some cordless power tools without a rechargeable battery. You can tell whether a rechargeable battery is included with the power tool by looking at the packaging.

Charging the battery

- **Use only the chargers listed in the technical data.** Only these chargers are matched to the lithium-ion battery of your power tool.

Note: Lithium-ion rechargeable batteries are supplied partially charged according to international transport regulations. To ensure full rechargeable battery capacity, fully charge the rechargeable battery before using your tool for the first time.

Inserting the Battery

Push the charged battery into the battery holder until it clicks into place.

Removing the Battery

To remove the rechargeable battery, press the battery release button and pull the battery out. **Do not use force to do this.**

The rechargeable battery has two locking levels to prevent the battery from falling out if the battery release button is pressed unintentionally. The rechargeable battery is held in place by a spring when fitted in the power tool.

Battery charge indicator

The green LEDs on the battery charge indicator indicate the state of charge of the battery. For safety reasons, it is only possible to check the state of charge when the power tool is not in operation.

Press the button for the battery charge indicator or to show the state of charge. This is also possible when the battery is removed.

If no LED lights up after pressing the button for the battery charge indicator, then the battery is defective and must be replaced.

Battery model GBA 18V...



| LED | Capacity |
|----------------------------|----------|
| 3 × continuous green light | 60–100 % |
| 2 × continuous green light | 30–60 % |
| 1 × continuous green light | 5–30 % |
| 1 × flashing green light | 0–5 % |

Battery model ProCORE18V...



| LED | Capacity |
|----------------------------|----------|
| 5 × continuous green light | 80–100 % |
| 4 × continuous green light | 60–80 % |
| 3 × continuous green light | 40–60 % |
| 2 × continuous green light | 20–40 % |
| 1 × continuous green light | 5–20 % |
| 1 × flashing green light | 0–5 % |

Recommendations for Optimal Handling of the Battery

Protect the battery against moisture and water.

Only store the battery within a temperature range of –20 to 50 °C. Do not leave the battery in your car in the summer, for example.

Occasionally clean the ventilation slots on the battery using a soft brush that is clean and dry.

A significantly reduced operating time after charging indicates that the battery has deteriorated and must be replaced. Follow the instructions on correct disposal.

Battery Maintenance

Use the following procedures to enable optimum usage of the battery:

- Protect the battery against moisture and water.
- Store the machine and battery only within a temperature range between –20 °C and 50 °C. As an example, do not leave the battery in the car in summer.
- The battery must not be stored within the product but stored separately.
- Do not leave the battery in the product in direct sunlight.
- The ideal storage condition for the battery is 5 °C.
- Occasionally clean the venting slots of the battery using a soft, clean and dry brush.

A significantly reduced working period after charging indicates that the battery is used and must be replaced.

Assembly

For Your Safety

- ▶ **Warning! Switch off and remove battery from power tool before adjusting or cleaning.**
- ▶ **Caution! The chain is sharp. Always wear protective gloves when working with the chain.**
- ▶ **Do not operate the chain saw near other people, children or animals. Do not operate the chain saw after drinking alcohol or under the influence of intoxicating drugs or medication.**
- ▶ **Only use the chain saw with the cover correctly secured with the fastening bolts (8).**

Mounting the chain bar and tensioning the saw chain (see figures B1 – B4)

- ▶ **Caution! Do not tension the saw chain when it is hot.**
 - Place the chain saw on a suitable level surface with the cover (14) facing upwards.
 - Remove the cover (14) by removing the two fastening nuts (15) using the assembly tool supplied (13).
 - Hold the chain bar (11) with the nose pointing vertically upwards and attach a new or resharpened saw chain (12) in the correct direction (see figure B1).
 - Adjust the guide pin for the chain bar (10) to the left by rotating the chain tensioning screw (7) anti-clockwise. Note: the chain bar will not fit to the chain saw unless the guide pin for chain bar (10) is aligned correctly.
 - Ensure that the saw chain (12) is correctly positioned in the slot around the entire chain bar.
 - Fit the saw chain around the drive sprocket (3) and slide the chain bar (11) over the fastening bolts (8).
 - Place the cover (14) over the fastening bolts (8).
 - Attach the fastening nuts (15) to the fastening bolts (8) and carefully tighten the fastening nuts (15) by hand to secure the cover (14). (see figure B3).
 - Use the assembly tool (13) to turn the chain tensioning screw (7) clockwise until the chain is tensioned around the chain bar. The correct chain tension is achieved when the saw chain (12) can be lifted approx. 6-7 mm from the chain bar (11).
To do so, place the chain saw on a suitable level surface. Wearing gloves, take up the saw chain at the top of the chain bar (11), near the centre of the cutting length, and lift the saw chain (12) against the weight of the chain saw.
 - If the saw chain is tensioned too tightly, turn the chain tensioning screw (7) anti-clockwise using the assembly tool (13) until the correct chain tension is achieved.

Note: Do not over-tension the saw chain – excessive tension leads to excessive wear, reduces the service life of the saw chain and can damage the chain bar.

Note: New saw chains can considerably elongate when used for the first time. Remove the battery and check the tension

of the saw chain regularly during the first two hours of operation.

- Tighten the fastening nuts (15) using the assembly tool (13) and attach the cover (14) to the chain saw.
- Always ensure the two fastening nuts (15) are assembled and secured before operation.

Dismantling the saw chain and chain bar

- Place the chain saw on a suitable level surface with the cover (14) facing upwards.
- Remove the cover (14) by removing the fastening nuts (15) using the assembly tool supplied (13).
- Loosen the saw chain (12) by turning the chain tensioning screw (7) anti-clockwise using the assembly tool (13).
- Remove the chain bar (11) from the fastening bolts (8).
- Remove the chain from the drive sprocket.

Filling the oil reservoir (see figure C)

Note: The chain saw is not supplied filled with oil. It is essential to fill with oil before use. Operating the chain saw without chain oil or when the oil level is below the minimum mark will result in damage to the chain bar and saw chain.

To fill the oil reservoir, please proceed as follows:

- Set the chain saw on any suitable surface with the oil filler cap (17) facing upward.
- Clean the area around the oil filler cap (17). Use a clean cloth to remove any dirt.
- Unscrew the oil filler cap (17) anti-clockwise.
- Carefully fill the oil reservoir with chain saw oil.
- When filling with chain saw oil, ensure that no dirt or foreign objects enter the oil reservoir.
- The oil filler cap (17) is attached to the chain saw. When filling, ensure that the oil filler cap does not block the opening of the oil reservoir.
- You can check the oil level through the oil viewing window (18) during operation. When the minimum level is reached, top up with new oil.
- Fit the oil filler cap (17) and tighten it.

Note: Always use the oil intended for the chain saw to achieve the best performance. Use of non-approved oil may impair the performance of the oiling system and invalidate the warranty.

Saw Chain Lubrication (see figure E3)

Saw chain life and cutting capacity depend on optimum lubrication. Therefore, the chain is automatically lubricated with chain oil during operation via the oil outlet (6).

Check regularly whether the saw chain is properly lubricated:

- When the oil reservoir is full, hold the chain saw with the tip of the chain bar pointed at a light-coloured surface.
- Let the power tool run for approx. 1 minute or until oil is visible on the light-coloured surface.
- If no oil is visible, see troubleshooting "Saw chain dry".

- If the lubrication system is still not working properly, contact a Bosch Customer Service centre.

Note: The oil filter is integrated in the oil reservoir. Contact Bosch Customer Service for cleaning or troubleshooting.

Note: Oil becomes denser at lower temperatures which decreases the flow rate of oil.

Operation

- ▶ **Always read the operating and safety information before use.**
- ▶ **Always wear suitable clothing and personal protective equipment.**
- ▶ **Carry out all required maintenance activities before use.**
- ▶ **Always check the tool and saw chain condition, the oil level and correct assembly before use. Only use the chain saw if it is in perfect condition.**
- ▶ **Always make sure that the environment is dry and free from obstacles and persons not involved.**
- ▶ **Always keep proper footing and operate the chain saw only when standing on fixed, secure and level surface.**
- ▶ **Never use the chain saw on a ladder or above shoulder height.**
- ▶ **Never over-reach or work with arms fully extended.**
- ▶ **Always hold the chain saw firmly with both hands.**
- ▶ **Do not leave the chain saw on the ground. Risk of stumbling!**
- ▶ **Do not smoke and do not bring fire or flames into the work area. Chain saw dust can be highly flammable.**
- ▶ **Do not activate the On/Off switch after the machine has switched off automatically. Otherwise, the battery may be damaged.**

Note: The chain saw is not supplied filled with oil. Only use the chainsaw after you have filled the oil reservoir with chain oil.

- ▶ **Using the chain saw with a misaligned or improperly tensioned chain may result in chain breakage, kickback, and/or injury.**
- ▶ **New saw chains can considerably elongate when used for the first time.**
- ▶ **Check the chain tension regularly during operation.**
For the correct mounting procedure, see (see "Mounting the chain bar and tensioning the saw chain (see figures B1 – B4)", page 29).

Correct handling of the chain saw (see figure H)

Always apply the correct handling described in this section:

- Wear suitable, non-slip chain saw gloves for maximum grip and protection.
- Always hold the saw firmly with both hands when the saw is in operation.
- Place your right hand on the rear handle and your left hand on the front handle, with your thumbs and fingers encircling the handles of the chain saw. (see figure E2)

- Keep your weight balanced and place both feet on firm ground.
- Keep the left elbow in a "stretched", stiff position to withstand any kickback forces.
- Never over-reach or work with arms fully extended.
- Maintain a firm grip and stiff left arm to keep control of the chain saw if a kickback occurs.
- Hold the chain saw on the right side of your body.
- Ensure that no part of your body crosses the cutting line. Kickback can throw the chain saw back toward your body. (see figure H) By kickback, the chain saw can be thrown back onto your body. (see figure H)

Switching On and Off (see figure E1)

- ▶ **Wear suitable, non-slip chain saw gloves for maximum grip and protection.**

Before switching on:

- Remove the chain guard (16).
- Reinsert the battery.
- Hold the chain saw securely with both handles and keep your body out of the reach of the saw chain. (see figure H).

Switching on:

- Pull the activation lever for the kickback brake (5) from position 2 to position 1 towards the front handle (4).
- Press the lock-off button for the On/Off switch (19), then press and hold the On/Off switch (2)
- Release the lock-off button as soon as the chain saw is running.
- The saw chain must be at full speed before working on wood.

Note: The chain saw cannot be started if the activation lever for the kickback brake (5) has not been correctly deactivated before use.

Switching off:

- Release the On/Off switch (2). The lock-off button returns to the safety/lock state.
- After use, slide the lever for activating the kickback brake (5) forwards from position 1 to position 2, away from the front handle (4).

General cutting behaviour (see figure F)

- First-time users should practice cutting logs on a saw horse.
- With the saw switched off, adopt the correct stance in front of the timber.
- Start the chain saw and ensure that the saw chain is running at full speed before it comes into contact with the wood.
- Start cutting by pressing the metal spiked bumper (9) against the wood to stabilise the cut.
- When cutting thicker logs or tree trunks, use the metal spiked bumper as a lever by gradually resetting the metal spiked bumper to a lower point. To do so, pull the chain saw slightly backwards until the metal spiked bumper is

released and reinsert the chain saw at a lower level to continue sawing. Do not pull the chain saw completely out of the cut.

- Keep the chain saw running throughout the entire cut, maintaining a steady speed.
- Do not force the saw chain while cutting, let the chain do the work.
- Always remove the chain saw from the wood cut while the saw chain is running.
- Beware when reaching the end of the cut. The weight of the chain saw changes unexpectedly as it cuts free from the wood. Danger of injury to the legs and feet.
- Release the On/Off switch as soon as the cut is complete so that the chain comes to a standstill and position the kickback brake **(5)** correctly in position O (see figure **E1**).

Kickback (see figure G)

With a basic understanding of kickback, you can reduce or eliminate the possibility of kickback forces. Suddenly occurring kickbacks can lead to accidents.

Always ensure that you are standing on the ground steadily and keep your balance.

Kickback is the sudden backward/upward motion of the chain saw, occurring when the chain (at the tip of the chain bar) comes in contact with a log or wood, or when the chain becomes jammed.

When kickback occurs, the chain saw reacts unpredictable and can cause heavy injuries to the operator or bystanders. Pay particular attention when sawing in lateral and diagonal directions and when making longitudinal cuts. The metal spiked bumper **(9)** cannot normally be used for these cuts.

Observe the following precautions to minimise kickback:

- Always ensure that the chain saw is handled correctly.
- Maintain a firm grip and stiff left arm to keep control of the chain saw if a kickback occurs.
- Ensure that the area in which you are cutting is free of obstacles. Ensure that the nose of the chain bar does not come into contact with a tree trunk, branch, fence or other obstacle that you could hit while working with the saw.

Note: Kickback may occur if the tip of the chain bar comes into contact with an obstacle.

Troubleshooting

The following chart lists problem symptoms, possible causes and corrective action, if your power tool does not operate properly. If these do not identify and correct the problem, contact your service agent.

Warning: Switch off and remove the battery prior to any troubleshooting.

| Problem | Possible Cause | Corrective Measure |
|----------------------------|-------------------------------|---|
| Chain saw fails to operate | Kickback brake is activated | see figure E1 |
| | Battery discharged | Recharge battery; also see "Battery Charging" |
| | Battery not fully connected | Ensure both locking levels are engaged |
| | Motor protector has activated | Allow motor to cool |
| | Battery too hot/cold | Allow to cool/warm |

- Always cut at the full speed of the chain saw. Press the On/Off switch **(2)** all the way down and maintain a constant cutting speed.
- Only use the recommended replacement chain bars and low-kickback chains by Bosch.

Kickback brake

The kickback brake is a safety mechanism that is activated by the wrist via the lever for activating the kickback brake **(5)** when kickback occurs. The saw chain stops immediately. This reduces the risk of injury from kickback.

Regularly test to ensure the kickback brake is working:

- Hold the chain saw firmly with both hands.
- Switch on the chain saw.
- When the saw chain is rotating, push the lever forwards with your wrist to activate the kickback brake **(5)**. Do not use the chain saw if the saw chain does not stop immediately during this test.

Note: Do not stop the chain saw during normal use by deliberately activating the lever for the kickback brake **(5)**.

Cutting Logs (see figure H)

- Always secure the logs before cutting.
- Always cut the logs beyond the secured points to prevent the log from closing in and causing the chain to get jammed.
- Never allow the saw chain to make contact with the ground or cutting equipment.
- Be careful not to trip over tree stumps, branches, roots, etc.

Cutting Wood under Tension (see figure I)

- Be extremely careful when sawing wood, branches or trees under tension. Leave saw jobs like these to trained professionals. There is a high risk of accidents.

Limbing a Branch or Tree (see figure J)

- Limbing is removing the small branches from a fallen tree or large branch.
- Leave larger lower limbs to support the log off the ground.
- Remove the smaller limbs in one cut.

| Problem | Possible Cause | Corrective Measure |
|---|---|--|
| | Power tool defective | Contact Service Agent. |
| Chain saw operates intermittently | Battery discharged | Recharge battery; also see "Battery Charging" |
| | Power tool defective | Contact Service Agent. |
| Saw chain dry | No oil in reservoir | Refill oil, see "Saw chain lubrication" |
| | Oil outlet (6) clogged | Clean oil outlet (6) |
| | Oil filter clogged | Clean oil filter / contact customer service |
| Saw chain/guide bar hot | No oil in reservoir | Refill oil |
| | Chain tension too high | Tension saw chain. |
| | Dull saw chain | Replace saw chain |
| | Oil passage clogged | Contact Service Agent. |
| Chain saw rips, vibrates, does not saw properly | Saw chain tension too loose | Adjust chain tension |
| | Dull saw chain | Replace saw chain |
| | Saw chain worn out | Replace saw chain |
| | Saw chain teeth are facing in the wrong direction | Reassemble with saw chain in correct direction |
| | Chain bar damaged or worn | Replace chain bar or contact Bosch Service Centre |
| Excessive vibrations/ noise | Power tool defective | Contact Service Agent. |
| | Incorrect chain assembly | Check whether the chain is correctly assembled, see "Mounting the chain bar and tensioning the saw chain". |
| Sawing time per battery charge too low | Too much friction, due to lack of lubricant | Ensure chain lubrication (see "Saw chain lubrication") |
| | Saw chain needs cleaning | Clean saw chain |
| | Poor sawing technique | see "Working with the chain saw" |
| | Battery not fully charged | Recharge battery; also see "Battery Charging" |
| | Battery out of the allowable temperature range | Allow battery to warm naturally to room temperature (within battery operating temperature 0–45 °C) |
| | Chain tension too high | Tension saw chain. |
| | Dull saw chain | Replace saw chain |
| The saw chain is running slow | Battery discharged | Recharge battery; also see "Battery Charging" |
| | Battery out of the allowable temperature range | Allow battery to warm naturally to room temperature (within battery operating temperature 0–45 °C) |
| | Battery is too hot | Allow to cool |

Maintenance and Service

Maintenance, cleaning and transport

- ▶ **Warning! Switch off and remove battery from power tool before adjusting or cleaning.**
- ▶ **Always wear suitable clothing and personal protective equipment.**
- ▶ **Regularly check the chain saw for obvious defects such as loose, dislodged or damaged saw chain and chain bar, loose fixings and worn or damaged components.**

- ▶ **Do not modify this product.** Unauthorized modifications may impair the safety of your product and may result in increased noise and vibration and invalidates warranty.

Maintenance and cleaning

- For safe and proper working, always keep the power tool and its ventilation slots clean.
- Do not use water, solvents or polishes to clean the power tool.
- Use a clean cloth or stiff brush to carefully remove any debris from the power tool.
- Use a clean cloth to carefully remove debris from the oil outlet **(6)**. Make sure that no debris enters the oil outlet

(6), as this can cause blockages and lubrication problems.

Maintaining the saw chain

– Clean the chain bar and saw chain before storing the product for an extended period of time to prevent the parts from seizing.

How to clean the saw chain:

- Remove the cover (14), the chain bar (11) and the saw chain (12) from the chain saw and clean with a stiff brush. (see "Dismantling the saw chain and chain bar", page 29).
- Inspect the saw chain for damage and replace or sharpen the saw chain.

Replacing and Sharpening the Saw Chain

- ▶ **A sharp saw chain is required for optimum performance and safety.**
- ▶ **Never sharpen the saw chain yourself unless you have experience with it.**

The saw chain can become blunt through prolonged use or when coming into contact with objects other than wood.

- Replace the saw chain with the Bosch saw chain accessory or have the saw chain professionally resharpened, see accessories.
- To assemble the saw chain to the tool (see "Mounting the chain bar and tensioning the saw chain (see figures B1 – B4)", page 29).

Maintaining the chain bar

- ▶ **Only replace the chain bar if you fully understand the product and the instructions, otherwise please contact the Bosch Service Centre.**
- ▶ **Only use the recommended replacement chain bars by Bosch.**

Check the chain bar for cracks or wear. Replace if damaged. For instructions for removing the chain bar, (see "Dismantling the saw chain and chain bar", page 29).

Spare parts and accessories (K)

Visit www.bosch-pt.com for exploded views and information on spare parts.

Transport and storage of the chain saw

Before transporting the chain saw:

- Always remove the battery.
- Always fit the chain guard (16) on the chain bar (11) when the chain saw is not being used to prevent injury.
- Always lock the chain brake by pushing the hand guard/chain brake forwards.
- It is recommended to carry the chain saw with the chain bar behind you.

In addition to all the steps for transporting the chain saw, carry out the following before putting the chain saw into storage:

- Always empty the oil reservoir before putting it into storage, and refill it before use.

- Always store the chain saw in a safe, dry place, out of the reach of children.
- Never place objects on the chain saw.

After-Sales Service and Application Service

Our after-sales service responds to your questions concerning maintenance and repair of your product as well as spare parts. You can find explosion drawings and information on spare parts at: www.bosch-pt.com

The Bosch product use advice team will be happy to help you with any questions about our products and their accessories.

In all correspondence and spare parts orders, please always include the 10-digit article number given on the nameplate of the product.

Great Britain

Robert Bosch Ltd. (B.S.C.)

P.O. Box 98

Broadwater Park

North Orbital Road

Denham Uxbridge

UB 9 5HJ

At www.bosch-pt.co.uk you can order spare parts or arrange the collection of a product in need of servicing or repair.

Tel. Service: (0344) 7360109

E-Mail: boschservicecentre@bosch.com

You can find further service addresses at:

www.bosch-pt.com/serviceaddresses

Transport

The recommended lithium-ion batteries are subject to legislation on the transport of dangerous goods. The user can transport the batteries by road without further requirements.

When the batteries are shipped by third parties (e.g. air transport or forwarding agency), special requirements on packaging and labelling (e.g. ADR regulations) must be met. A dangerous goods expert must be consulted when preparing the items for shipping.

Dispatch battery packs only when the housing is undamaged. Tape or mask off open contacts and pack up the battery in such a manner that it cannot move around in the packaging. Please also observe the possibility of more detailed national regulations.

Disposal



Products, rechargeable batteries, accessories and packaging are to be recycled in an environmentally friendly manner.



Do not dispose of rechargeable batteries/batteries into household waste!

Only for EU countries:

According to European Directive 2012/19/EU on Waste Electrical and Electronic Equipment and its implementation into national law, power tools that are no longer usable must

be collected separately and disposed must be collected separately and be disposed of in an environmentally friendly manner. According to European Directive 2006/66/EG rechargeable batteries that are defect or no longer usable must be collected separately and disposed of in an environmentally friendly manner.

If disposed incorrectly, waste electrical and electronic equipment may have harmful effects on the environment and human health, due to the potential presence of hazardous substances.

Rechargeable batteries/batteries:

Li-Ion:

Please refer to the notice in section Transport (see "Transport", page 33).

Only for United Kingdom:

According to The Waste Electrical and Electronic Equipment Regulations 2013 (SI 2013/3113) (as amended) and the Waste Batteries and Accumulators Regulations 2009 (SI 2009/890) (as amended), products that are no longer usable must be collected separately and disposed of in an environmentally friendly manner.



AVERTISSEMENT : Débrancher la batterie avant toute opération d'entretien.

Avertissements de sécurité généraux pour l'outil électrique

AVERTISSEMENT Lire tous les avertissements de sécurité, les instructions, les illustrations et les spécifications fournis

avec cet outil électrique. Ne pas suivre les instructions énumérées ci-dessous peut provoquer un choc électrique, un incendie et/ou une blessure sérieuse.

Conserver tous les avertissements et toutes les instructions pour pouvoir s'y reporter ultérieurement.

Le terme "outil électrique" dans les avertissements fait référence à votre outil électrique alimenté par le secteur (avec cordon d'alimentation) ou votre outil électrique fonctionnant sur batterie (sans cordon d'alimentation).

Sécurité de la zone de travail

- ▶ **Conserver la zone de travail propre et bien éclairée.**
Les zones en désordre ou sombres sont propices aux accidents.
- ▶ **Ne pas faire fonctionner les outils électriques en atmosphère explosive, par exemple en présence de liquides inflammables, de gaz ou de poussières.** Les outils électriques produisent des étincelles qui peuvent enflammer les poussières ou les fumées.
- ▶ **Maintenir les enfants et les personnes présentes à l'écart pendant l'utilisation de l'outil électrique.** Les distractions peuvent vous faire perdre le contrôle de l'outil.

Sécurité électrique

- ▶ **Il faut que les fiches de l'outil électrique soient adaptées au socle. Ne jamais modifier la fiche de quelque façon que ce soit. Ne pas utiliser d'adaptateurs avec des outils électriques à branchement de terre.** Des fiches non modifiées et des socles adaptés réduisent le risque de choc électrique.
- ▶ **Éviter tout contact du corps avec des surfaces reliées à la terre telles que les tuyaux, les radiateurs, les cuisinières et les réfrigérateurs.** Il existe un risque accru de choc électrique si votre corps est relié à la terre.
- ▶ **Ne pas exposer les outils électriques à la pluie ou à des conditions humides.** La pénétration d'eau à l'intérieur d'un outil électrique augmente le risque de choc électrique.
- ▶ **Ne pas maltraiter le cordon. Ne jamais utiliser le cordon pour porter, tirer ou débrancher l'outil électrique. Maintenir le cordon à l'écart de la chaleur, du lubrifiant, des arêtes vives ou des parties en mouvement.** Des cordons endommagés ou emmêlés augmentent le risque de choc électrique.
- ▶ **Lorsqu'on utilise un outil électrique à l'extérieur, utiliser un prolongateur adapté à l'utilisation extérieure.**

Français

Consignes de sécurité

Explication des symboles



Lire soigneusement ces instructions d'utilisation.



Indications générales sur d'éventuels dangers.



Ne pas utiliser par temps de pluie.



Tenir la tronçonneuse à chaîne toujours avec les deux mains.



Tenir compte des rebonds de la tronçonneuse à chaîne et évitez d'entrer en contact avec la pointe du guide.



Porter l'équipement de protection individuelle (EPI), utiliser des protections pour les yeux, les oreilles et la tête.



Porter des gants de sécurité.

L'utilisation d'un cordon adapté à l'utilisation extérieure réduit le risque de choc électrique.

- ▶ **Si l'usage d'un outil électrique dans un emplacement humide est inévitable, utiliser une alimentation protégée par un dispositif à courant différentiel résiduel (RCD).** L'usage d'un RCD réduit le risque de choc électrique.

Sécurité des personnes

- ▶ **Rester vigilant, regarder ce que vous êtes en train de faire et faire preuve de bon sens dans votre utilisation de l'outil électrique. Ne pas utiliser un outil électrique lorsque vous êtes fatigué ou sous l'emprise de drogues, de l'alcool ou de médicaments.** Un moment d'inattention en cours d'utilisation d'un outil électrique peut entraîner des blessures graves.
- ▶ **Utiliser un équipement de protection individuelle. Toujours porter une protection pour les yeux.** Les équipements de protection individuelle tels que les masques contre les poussières, les chaussures de sécurité antidérapantes, les casques ou les protections auditives utilisés pour les conditions appropriées réduisent les blessures.
- ▶ **Éviter tout démarrage intempestif. S'assurer que l'interrupteur est en position arrêt avant de brancher l'outil au secteur et/ou au bloc de batteries, de le ramasser ou de le porter.** Porter les outils électriques en ayant le doigt sur l'interrupteur ou brancher des outils électriques dont l'interrupteur est en position marche est source d'accidents.
- ▶ **Retirer toute clé de réglage avant de mettre l'outil électrique en marche.** Une clé laissée fixée sur une partie tournante de l'outil électrique peut donner lieu à des blessures.
- ▶ **Ne pas se précipiter. Garder une position et un équilibre adaptés à tout moment.** Cela permet un meilleur contrôle de l'outil électrique dans des situations inattendues.
- ▶ **S'habiller de manière adaptée. Ne pas porter de vêtements amples ou de bijoux. Garder les cheveux et les vêtements à distance des parties en mouvement.** Des vêtements amples, des bijoux ou les cheveux longs peuvent être pris dans des parties en mouvement.
- ▶ **Si des dispositifs sont fournis pour le raccordement d'équipements pour l'extraction et la récupération des poussières, s'assurer qu'ils sont connectés et correctement utilisés.** Utiliser des collecteurs de poussière peut réduire les risques dus aux poussières.
- ▶ **Rester vigilant et ne pas négliger les principes de sécurité de l'outil sous prétexte que vous avez l'habitude de l'utiliser.** Une fraction de seconde d'inattention peut provoquer une blessure grave.

Utilisation et entretien de l'outil électrique

- ▶ **Ne pas forcer l'outil électrique. Utiliser l'outil électrique adapté à votre application.** L'outil électrique adapté réalise mieux le travail et de manière plus sûre au régime pour lequel il a été construit.

- ▶ **Ne pas utiliser l'outil électrique si l'interrupteur ne permet pas de passer de l'état de marche à arrêt et inversement.** Tout outil électrique qui ne peut pas être commandé par l'interrupteur est dangereux et il faut le réparer.
- ▶ **Débrancher la fiche de la source d'alimentation et/ou enlever le bloc de batteries, s'il est amovible, avant tout réglage, changement d'accessoires ou avant de ranger l'outil électrique.** De telles mesures de sécurité préventives réduisent le risque de démarrage accidentel de l'outil électrique.
- ▶ **Conserver les outils électriques à l'arrêt hors de la portée des enfants et ne pas permettre à des personnes ne connaissant pas l'outil électrique ou les présentes instructions de le faire fonctionner.** Les outils électriques sont dangereux entre les mains d'utilisateurs novices.
- ▶ **Observer la maintenance des outils électriques et des accessoires. Vérifier qu'il n'y a pas de mauvais alignement ou de blocage des parties mobiles, des pièces cassées ou toute autre condition pouvant affecter le fonctionnement de l'outil électrique. En cas de dommages, faire réparer l'outil électrique avant de l'utiliser.** De nombreux accidents sont dus à des outils électriques mal entretenus.
- ▶ **Garder affûtés et propres les outils permettant de couper.** Des outils destinés à couper correctement entretenus avec des pièces coupantes tranchantes sont moins susceptibles de bloquer et sont plus faciles à contrôler.
- ▶ **Utiliser l'outil électrique, les accessoires et les lames etc., conformément à ces instructions, en tenant compte des conditions de travail et du travail à réaliser.** L'utilisation de l'outil électrique pour des opérations différentes de celles prévues peut donner lieu à des situations dangereuses.
- ▶ **Il faut que les poignées et les surfaces de préhension restent sèches, propres et dépourvues d'huiles et de graisses.** Des poignées et des surfaces de préhension glissantes rendent impossibles la manipulation et le contrôle en toute sécurité de l'outil dans les situations inattendues.

Utilisation des outils fonctionnant sur batteries et précautions d'emploi

- ▶ **Ne recharger qu'avec le chargeur spécifié par le fabricant.** Un chargeur qui est adapté à un type de bloc de batteries peut créer un risque de feu lorsqu'il est utilisé avec un autre type de bloc de batteries.
- ▶ **N'utiliser les outils électriques qu'avec des blocs de batteries spécifiquement désignés.** L'utilisation de tout autre bloc de batteries peut créer un risque de blessure et de feu.
- ▶ **Lorsqu'un bloc de batteries n'est pas utilisé, le maintenir à l'écart de tout autre objet métallique, par exemple trombones, pièces de monnaie, clés, clous, vis ou autres objets de petite taille qui peuvent donner**

lieu à une connexion d'une borne à une autre. Le court-circuitage des bornes d'une batterie entre elles peut causer des brûlures ou un feu.

- ▶ **Dans de mauvaises conditions, du liquide peut être éjecté de la batterie; éviter tout contact. En cas de contact accidentel, nettoyer à l'eau. Si le liquide entre en contact avec les yeux, rechercher en plus une aide médicale.** Le liquide éjecté des batteries peut causer des irritations ou des brûlures.
- ▶ **Ne pas utiliser un bloc de batteries ou un outil fonctionnant sur batteries qui a été endommagé ou modifié.** Les batteries endommagées ou modifiées peuvent avoir un comportement imprévisible provoquant un feu, une explosion ou un risque de blessure.
- ▶ **Ne pas exposer un bloc de batteries ou un outil fonctionnant sur batteries au feu ou à une température excessive.** Une exposition au feu ou à une température supérieure à 130 °C peut provoquer une explosion.
- ▶ **Suivre toutes les instructions de charge et ne pas charger le bloc de batteries ou l'outil fonctionnant sur batteries hors de la plage de températures spécifiée dans les instructions.** Un chargement incorrect ou à des températures hors de la plage spécifiée de températures peut endommager la batterie et augmenter le risque de feu.

Maintenance et entretien

- ▶ **Faire entretenir l'outil électrique par un réparateur qualifié utilisant uniquement des pièces de rechange identiques.** Cela assure le maintien de la sécurité de l'outil électrique.
- ▶ **Ne jamais effectuer d'opération d'entretien sur des blocs de batteries endommagés.** Il convient que l'entretien des blocs de batteries ne soit effectué que par le fabricant ou les fournisseurs de service autorisés.

Consignes générales de sécurité pour tronçonneuses

- ▶ **N'approcher aucune partie du corps de la chaîne coupante lorsque la scie à chaîne fonctionne. Avant de mettre en marche la scie à chaîne, s'assurer que la chaîne coupante n'est pas en contact avec quoi que ce soit.** Un moment d'inattention au cours de l'utilisation des tronçonneuses à chaîne peut provoquer l'accrochage de votre vêtement ou d'une partie du corps à la chaîne coupante.
- ▶ **Toujours tenir la poignée arrière de la tronçonneuse à chaîne avec la main droite et la poignée avant avec la main gauche.** Tenir la tronçonneuse à chaîne en inversant les mains augmente le risque d'accident corporel et il convient de ne jamais le faire.
- ▶ **Tenir la tronçonneuse uniquement par les surfaces de préhension isolées car la chaîne peut entrer en contact avec des fils électriques cachés.** Les chaînes entrant en contact avec un fil sous tension peuvent mettre sous tension les parties métalliques exposées de l'outil

électroportatif et provoquer un choc électrique sur l'opérateur.

- ▶ **Porter une protection des yeux. Un équipement supplémentaire de protection pour les oreilles, la tête, les mains, les jambes et les pieds est recommandé.** Des vêtements de protection appropriés diminuent les risques de blessure provoqués par des copeaux projetés ou par un contact involontaire avec la chaîne.
- ▶ **Ne pas travailler avec la tronçonneuse sur un arbre, une échelle, un toit ou un support instable.** Utiliser une tronçonneuse de cette manière peut entraîner des blessures graves.
- ▶ **Toujours maintenir une assise de pied appropriée et faire fonctionner la tronçonneuse uniquement en se tenant sur une surface fixe, sûre et plane.** Des surfaces glissantes ou des supports instables peuvent entraîner une perte d'équilibre ou de contrôle de la tronçonneuse.
- ▶ **Lors de la coupe d'une branche qui est sous contrainte être vigilant car elle pourrait rebondir.** Lorsque la tension des fibres de bois est relâchée, la branche sous un effet ressort peut frapper l'opérateur et/ou projeter la tronçonneuse à chaîne hors de contrôle.
- ▶ **Faire preuve d'une extrême prudence lors de la coupe de broussailles et de jeunes arbustes.** Les matériaux fins peuvent agripper la chaîne coupante et être projetés tel un fouet en votre direction, ou vous faire perdre l'équilibre sous l'effet de la traction.
- ▶ **Tenir la tronçonneuse à chaîne par la poignée avant et veiller à ce qu'elle soit hors tension et que la chaîne soit tournée vers l'avant. Pendant le transport ou l'entreposage de la scie à chaîne, toujours la recouvrir du protecteur de chaîne.** Une manipulation appropriée de la scie à chaîne réduira la probabilité du contact accidentel avec la chaîne coupante mobile.
- ▶ **Suivre les instructions concernant la lubrification, la tension de la chaîne et le changement du guide de la chaîne.** Une chaîne dont la tension et la lubrification sont incorrectes peut soit se rompre soit accroître le risque de rebond.
- ▶ **Ne couper que du bois. Ne pas utiliser la tronçonneuse à chaîne à des fins non prévues. Exemple : Ne pas utiliser la tronçonneuse à chaîne pour couper des matériaux métalliques ou plastiques, de la maçonnerie ou des matériaux de construction autres qu'en bois.** L'utilisation de la tronçonneuse à chaîne pour des opérations différentes de celles prévues peut provoquer des situations dangereuses.
- ▶ **Cette tronçonneuse n'est pas destinée à l'abattage des arbres.** L'utilisation de la tronçonneuse pour des opérations différentes de celles prévues peut causer des blessures graves à l'opérateur ou aux personnes qui se trouvent à proximité.
- ▶ **Suivre toutes les instructions lors de l'élimination de matériaux accumulés, lorsque la tronçonneuse est rangé ou lors de travaux d'entretien. S'assurer que l'interrupteur Marche/Arrêt est arrêté et que la batterie est retirée.** Un fonctionnement inattendu de la tron-

onneuse lors de l'élimination de matériaux accumulés ou lors des travaux d'entretien peut entraîner des blessures graves.

► **Causes de rebonds et prévention par l'opérateur :**

– Le rebond peut se produire lorsque le bec ou l'extrémité du guide-chaîne touche un objet, ou lorsque le bois se resserre et coince la chaîne coupante dans la section de coupe.

– Le contact avec le bec de la chaîne peut dans certains cas provoquer une réaction soudaine dirigée vers l'arrière, en faisant rebondir le guide-chaîne vers le haut et en direction de l'opérateur.

– Le coincement de la chaîne coupante sur la partie supérieure du guide-chaîne peut repousser brutalement le guide-chaîne vers l'opérateur.

– L'une ou l'autre de ces réactions peut provoquer une perte de contrôle de la scie susceptible d'entraîner un accident corporel grave. Ne pas compter exclusivement sur les dispositifs de sécurité intégrés dans votre tronçonneuse à chaîne. L'utilisateur d'une tronçonneuse doit prendre différentes mesures pour pouvoir travailler sans risque d'accidents et de blessures.

Un contrecoup est donc la suite d'une mauvaise utilisation ou d'une utilisation incorrecte de la tronçonneuse. Il peut être évité en prenant les précautions appropriées spécifiées ci-dessous :

► **Maintenir la tronçonneuse à chaîne des deux mains fermement avec les pouces et les doigts encerclant les poignées de la tronçonneuse à chaîne. Veillez à bien placer votre corps et vos bras de sorte à pouvoir résister aux forces de rebond.** Les forces de rebond peuvent être maîtrisées par l'opérateur, si des précautions appropriées sont prises. Ne pas lâcher la tronçonneuse à chaîne.

► **Ne pas tendre le bras trop loin et ne pas couper au-dessus de la hauteur de l'épaule.** Cela contribue à empêcher tout contact involontaire avec le bec de la chaîne et permet un meilleur contrôle de la tronçonneuse à chaîne dans des situations imprévues.

► **N'utiliser que les guides et les chaînes de rechange spécifiés par le fabricant.** Des guides et chaînes de rechange incorrects peuvent provoquer une rupture de la chaîne et/ou des rebonds.

► **Suivre les instructions du fabricant concernant l'affûtage et l'entretien de la scie à chaîne.** Une diminution du niveau du calibre de profondeur peut conduire à une augmentation de rebonds.

Avertissements supplémentaires

► **Cet appareil contient des aimants - Ne pas placer l'aimant à proximité d'implants ou d'autres appareils médicaux, tels que des stimulateurs cardiaques ou des pompes à insuline, des supports de données magnétiques et des appareils sensibles aux champs magnétiques.** L'aimant génère un champ magnétique qui peut entraver le fonctionnement des appareils médicaux ou entraîner une perte de données irréversible.

► **Cet outil électroportatif doit être utilisé par des personnes disposant des capacités physiques adaptées et de l'expérience et/ou les connaissances nécessaires. Si tel n'était pas le cas ou en cas d'utilisation de cet outil électroportatif par des enfants, cette utilisation ne sera possible que sous la surveillance d'une personne responsable de la sécurité des utilisateurs ou si ces derniers ont été instruits quant au maniement de l'outil.** Les enfants doivent être surveillés pour s'assurer qu'ils ne jouent pas avec l'outil électroportatif.

► **Toujours bien tenir l'outil électroportatif des deux mains et veiller à toujours garder une position de travail stable.** L'outil électroportatif est guidé de manière plus sûre avec les deux mains.

► **Avant d'utiliser l'appareil, s'assurer que tous les dispositifs de protection et toutes les poignées sont bien montés.** Ne jamais essayer de mettre en service un appareil incomplet ni sur lequel des modifications non autorisées ont été effectuées.

► **Toujours faire fonctionner l'outil électroportatif avec une chaîne bien alignée et tendue.** L'utilisation de l'outil électrique avec une chaîne mal alignée et mal tendue peut provoquer une rupture de la chaîne, un rebond et/ou des blessures.

► **Veillez à ce que les orifices d'aération ne soient pas obturés.**

Consignes de sécurité et indications pour le maniement optimal de la batterie

► **S'assurer que l'outil de jardin est arrêté avant de monter la batterie.** Insérer une batterie dans un outil de jardin en marche peut causer des accidents.

► **N'utilisez l'outil de jardin qu'avec des batteries Bosch prévues pour.** L'utilisation de toute autre batterie peut entraîner des blessures et des risques d'incendie.

► **N'ouvrez pas l'accu.** Risque de court-circuit.



Protéger la batterie de toute source de chaleur, comme par ex. l'exposition directe au soleil, au feu, à l'eau et à l'humidité. Il y a un risque d'explosion.



► **En cas de non-utilisation de l'outil, tenir la batterie non utilisée à l'écart de toutes sortes d'objets métalliques tels qu'agrafes, pièces de monnaie, clés, clous, vis ou autres, car un pontage pourrait provoquer un court-circuit.** Un court-circuit entre les contacts de la batterie peut provoquer des brûlures ou un incendie.

► **En cas d'endommagement et d'utilisation non conforme de la batterie, des vapeurs peuvent s'échapper.** Bien aérer le local et consulter un médecin en cas de malaise. Les vapeurs peuvent irriter les voies respiratoires.

► **N'utilisez l'accu qu'avec des produits du fabricant.** Tout risque de surcharge dangereuse sera alors exclu.

► **Les objets pointus comme un clou ou un tournevis et le fait d'exercer une force extérieure sur le boîtier risque d'endommager l'accu.** Il peut en résulter un court-circuit

interne et l'accu risque de s'enflammer, de dégager des fumées, d'exploser ou de surchauffer.

- ▶ **Ne pas court-circuiter la batterie.** Il y a un risque d'explosion.
- ▶ Protéger la batterie de l'humidité et de l'eau.
- ▶ Ne rangez l'outil de jardin et la batterie qu'à une plage de température entre -20°C et 50°C. Ne laissez pas la batterie p. ex. dans une voiture en été.
- ▶ Nettoyer de temps en temps les orifices de ventilation de la batterie à l'aide d'un pinceau doux, propre et sec.

Symboles

Les symboles suivants sont importants pour pouvoir lire et mieux comprendre le mode d'emploi. Mémoriser ces symboles et leur signification. L'interprétation correcte des symboles vous permettra de mieux utiliser l'outil en toute sécurité.

| Symbole | Signification |
|---------|--|
| | Garder les enfants, personnes et animaux domestiques à distance. |
| | Direction de déplacement |
| | Direction de réaction |
| | Poids |
| | Mise en marche |
| | Arrêt |
| | Action autorisée |
| | Interdit |
| CLICK! | Bruit audible |
| | Accessoires/pièces de rechange |

Description des prestations et du produit



Lire toutes les consignes de sécurité et instructions. Le non-respect de ces consignes de sécurité et instructions peut entraîner un choc

Caractéristiques techniques

| Tronçonneuse | | GKE 18V-40 |
|--------------------------------|---|----------------------|
| Numéro d'article | | 3 600 HD3 0.. |
| Tension nominale ^{A)} | V | 18 |

électrique, un incendie et/ou de graves blessures.

Veuillez tenir compte des illustrations dans la partie avant de la notice d'utilisation.

Utilisation conforme

Cet outil électroportatif est utilisé pour scier les arbres et les troncs d'arbres près du sol. Il peut être utilisé pour des coupes dans et contre le sens des fibres du bois.

Cet outil électroportatif n'est pas approprié pour scier des matériaux composés essentiellement de minéraux.

Cet outil électroportatif n'est pas destiné à l'abattage des arbres.

Éléments illustrés (voir figure A)

La numérotation des éléments se réfère à la représentation de l'outil électroportatif sur la page graphique.

- (1) Poignée arrière
- (2) Interrupteur Marche/Arrêt
- (3) Pignon de chaîne
- (4) Poignée avant
- (5) Protège-main/levier d'activation du frein de recul
- (6) Buse d'huile
- (7) Vis de tension de chaîne
- (8) Boulon de fixation
- (9) Griffes d'immobilisation
- (10) Goupille élastique
- (11) Guide
- (12) Chaîne
- (13) Outil de montage
- (14) Couvercle
- (15) Écrou de fixation
- (16) Protège-chaîne
- (17) Couvercle réservoir d'huile
- (18) Fenêtre d'inspection de l'huile
- (19) Verrouillage de mise en marche de l'interrupteur Marche/Arrêt
- (20) Batterie
- (21) Chargeur
- (22) Voyant lumineux indiquant l'état de charge de la batterie

| Tronçonneuse | | GKE 18V-40 | |
|--|-----|---|--|
| Vitesse de coupe de la chaîne en marche à vide | m/s | 12,4 | |
| Longueur du guide | cm | 40 | |
| Guide compatible | | Oregon 164MLEA041 Bosch 1 600 A03 0J6 | |
| Type de raccord de guide | | A041 | |
| Pas de la chaîne | | 3/8" profil bas | |
| Épaisseur de maillons | mm | 1,1 (0,043") | |
| Nombre de maillons | | 57 | |
| Diamètre de coupe max. | cm | 36 | |
| Quantité de remplissage réservoir d'huile | ml | 150 | |
| Graissage automatique de la chaîne | | ● | |
| Serrage d'outils | | ● | |
| Étoile de renvoi | | ● | |
| Poids suivant EN 62841-4-1 ^{A)} | | | |
| - avec batterie | kg | 4,66 (5,5 Ah) - 5,05 (12,0 Ah) | |
| - sans batterie | kg | 3,67 | |
| - sans batterie, guide ou chaîne | | 3,06 | |
| Numéro de série | | Voir numéro de série (plaque signalétique) sur le produit | |
| Température ambiante recommandée pour le rechargement | °C | -20 ... +50 | |
| Plage de température ambiante admissible pour le stockage ^{B)} | | | |
| Plage de température ambiante admissible pendant l'utilisation ^{B)} | °C | 0 ... +40 | |
| Batteries compatibles | | GBA 18V... ProCORE18V... 5.5Ah, 8.0Ah, 12Ah | |
| Batteries recommandées | | ProCORE18V... ≥ 5.5Ah | |
| Chargeurs recommandés | | GAL 18... GAX 18... | |

A) selon l'accumulateur utilisé

B) performances réduites à des températures < 0 °C

Les valeurs peuvent varier selon le produit, les conditions d'utilisation et les conditions ambiantes. Pour plus d'informations, rendez-vous sur www.bosch-professional.com/wac.

Niveau sonore et vibrations

GKE 18V-40

Valeur d'émission vibratoire déterminée conformément à **EN 62841-4-1:2020**.

Les mesures réelles (A) des niveaux sonores typiques de l'appareil sont :

| | | |
|---------------------------------|-------|------------|
| - Niveau de pression acoustique | dB(A) | 91 |
| - Niveau d'intensité acoustique | dB(A) | 99 |
| - Incertitude K | dB | 3,0 |

Porter un casque antibruit !

Valeurs totales des vibrations ah (somme vectorielle des trois axes directionnels) et incertitude K relevées conformément à **EN 62841-4-1:2020**.

| | | |
|--------------------------------------|---------|------------|
| - Valeur d'émission vibratoire a_h | m/s^2 | 4,5 |
|--------------------------------------|---------|------------|

La / les valeur(s) totale(s) des vibrations déclarée(s) et la / les valeur(s) d'émission sonore déclarée(s) ont été mesurées selon une procédure de test standardisée et peuvent être utilisées pour comparer un outil électrique avec un autre.

La / les valeurs totales des vibrations et la / les valeurs d'émission sonore déclarées peuvent également être utilisées pour une estimation préliminaire de l'exposition.

Les émissions des vibrations et de bruit pendant l'utilisation réelle de l'outil électroportatif peuvent différer des valeurs déclarées, en fonction de la manière dont l'outil électroportatif est utilisé, en particulier du type de pièce à usiner ; il est nécessaire de définir des mesures de sécurité pour la protection de l'opérateur sur la base d'une estimation de l'exposition aux vibrations dans les conditions réelles d'utilisation (en tenant compte de toutes les parties du cycle de fonctionnement, par exemple les périodes où l'outil électroportatif est arrêté et les périodes où il est mis en marche mais fonctionne sans charge).

Accu

Bosch vend ses outils électroportatifs sans-fil aussi sans accu. Il est indiqué sur l'emballage si un accu est fourni ou non avec l'outil électroportatif.

Recharge de l'accu

► **N'utilisez que les chargeurs indiqués dans les Caractéristiques techniques.** Seuls ces chargeurs sont adaptés à l'accu Lithium-Ion de votre outil électroportatif.

Remarque : Les dispositions internationales en vigueur pour le transport de marchandises obligent à livrer les accus Lithium-Ion partiellement chargés. Pour que les accus soient pleinement performants, chargez-les complètement avant leur première utilisation.

Mise en place de l'accu

Insérez l'accu dans le compartiment à accu jusqu'à ce qu'il s'enclenche.

Retrait de l'accu

Pour retirer l'accu, appuyez sur le bouton de déverrouillage de l'accu et sortez l'accu de l'outil électroportatif. **Ne forcez pas.**

L'accu dispose d'un double verrouillage permettant d'éviter qu'il tombe si vous appuyez par mégarde sur le bouton de déverrouillage d'accu. Tant que l'accu est en place dans l'outil électroportatif, un ressort le maintient en position.

Indicateur de niveau de charge de l'accu

Les LED vertes de l'indicateur d'état de charge indiquent le niveau de charge de la batterie. Pour des raisons de sécurité, il n'est possible d'afficher l'état de charge que quand l'outil électroportatif est à l'arrêt.

Pour afficher le niveau de charge, appuyez sur le bouton de l'indicateur de niveau de charge ou . L'affichage du niveau de charge est également possible après retrait de l'accu.

Si aucune LED ne s'allume après avoir appuyé sur le bouton de l'indicateur de niveau de charge, la batterie est défectueuse et doit être remplacée.

Batterie de type GBA 18V...



| LED | Capacité |
|-------------------------------------|----------|
| Allumage permanent en vert de 3 LED | 60–100 % |
| Allumage permanent en vert de 2 LED | 30–60 % |
| Allumage permanent en vert de 1 LED | 5–30 % |
| Clignotement en vert de 1 LED | 0–5 % |

Batterie de type ProCORE18V...



| LED | Capacité |
|-------------------------------------|----------|
| Allumage permanent en vert de 5 LED | 80–100 % |
| Allumage permanent en vert de 4 LED | 60–80 % |
| Allumage permanent en vert de 3 LED | 40–60 % |
| Allumage permanent en vert de 2 LED | 20–40 % |
| Allumage permanent en vert de 1 LED | 5–20 % |
| Clignotement en vert de 1 LED | 0–5 % |

Indications pour une utilisation optimale de la batterie

Protégez l'accu de l'humidité et de l'eau.

Ne stockez l'accu que dans la plage de températures de –20 à 50 °C. Ne laissez par ex. pas l'accu dans une voiture en plein été.

Nettoyez de temps en temps les orifices de ventilation de l'accu à l'aide d'un pinceau doux, propre et sec.

Une baisse notable de l'autonomie de l'accu au fil des recharges effectuées indique que l'accu est arrivé en fin de vie et qu'il doit être remplacé.

Respectez les indications concernant l'élimination.

Entretien de la batterie

Respecter les indications et mesures suivantes qui permettent une utilisation optimale de la batterie :

- Protégez la batterie de l'humidité et de l'eau.
- Ne rangez l'outil électroportatif et la batterie qu'à une plage de température entre -20 °C et 50 °C. Ne laissez pas la batterie p. ex. dans une voiture en été.

- Rangez la batterie séparément et non dans l'outil de jardin.
- Ne laissez pas la batterie dans l'outil de jardin en cas d'exposition directe au soleil.
- La température optimale de stockage de la batterie est de 5 °C.
- Nettoyez de temps en temps les orifices de ventilation de la batterie à l'aide d'un pinceau doux, propre et sec.

Si l'autonomie de la batterie diminue considérablement après qu'une recharge a été effectuée, c'est que la batterie est usagée et qu'elle doit être remplacée.

Montage

Pour votre sécurité

- ▶ **Attention ! Arrêtez l'outil électroportatif et retirez l'accu avant d'effectuer des réparations ou de nettoyer l'outil électroportatif.**
- ▶ **Attention ! La chaîne est tranchante. Toujours porter des gants de protection lors du travail.**
- ▶ **En aucun cas n'utiliser la tronçonneuse à chaîne lorsque des personnes, des enfants ou des animaux se trouvent à proximité, ni après avoir consommé de l'alcool, des drogues ou avoir pris des tranquillisants.**
- ▶ **N'utiliser la tronçonneuse qu'avec couvercle correctement bloqué à l'aide du boulon de fixation (8) .**

Montage du guide et tension de la chaîne (voir figures B1 – B4)

- ▶ **Attention ! Ne pas tendre la chaîne lorsque celle-ci est chaude.**
- Déposer la tronçonneuse sur une surface appropriée, le couvercle (14) orienté vers le haut.
- Enlever le couvercle (14), en retirant les deux écrous de fixation (15) à l'aide de l'outil de montage fourni (13).
- Tenir le guide (11) avec le nez relevé verticalement vers le haut et fixer une chaîne neuve ou affûtée (12) dans la bonne direction sur le guide (voir figure B1).
- Ajuster le boulon de guidage (10) vers la gauche en tournant la vis de tension de la chaîne (7) dans le sens inverse des aiguilles d'une montre. Remarque : Le guide ne s'adapte pas à la tronçonneuse si le boulon de guidage (10) n'est pas correctement aligné.
- S'assurer que la chaîne (12) est correctement positionnée dans la fente tout autour du guide.
- Monter la chaîne sur le pignon de la chaîne (3) et pousser le guide (11) sur le boulon de fixation (8).
- Placer le couvercle (14) sur les boulons de fixation (8).
- Monter les écrous de fixation (15) sur les boulons de fixation (8) et, avec précaution, serrer les écrous de fixation (15) à la main pour fixer le couvercle (14). (voir figure B3).
- Utiliser l'outil de montage (13) pour tourner la vis de tension de la chaîne (7) dans le sens des aiguilles d'une montre jusqu'à ce que la chaîne soit tendue autour du

guide. La chaîne (12) est correctement tendue si elle se laisse soulever d'environ 6 à 7 mm du guide (11).

Pour ce faire, placer la tronçonneuse sur une surface plane appropriée.

Saisir la chaîne d'une main gantée au-dessus du guide (11), près du milieu de la longueur de coupe, et soulever la chaîne (12) contre le poids de la tronçonneuse.

- Si la chaîne est trop tendue, tourner la vis de tension de la chaîne (7) dans le sens inverse des aiguilles d'une montre à l'aide de l'outil de montage (13) jusqu'à ce que la tension correcte de la chaîne soit atteinte.

Remarque : Ne pas trop tendre la chaîne - une tension trop forte entraîne une usure excessive et réduit la durée de vie de la chaîne et peut endommager le guide-chaîne.

Remarque : Les chaînes neuves peuvent s'allonger considérablement lors de leur première utilisation. Retirer la batterie et vérifier régulièrement la tension de la chaîne pendant les deux premières heures d'utilisation.

- Serrer les écrous de fixation (15) à l'aide de l'outil de montage (13) et fixer le couvercle (14) à la tronçonneuse.
- Veiller à ce que les deux écrous de fixation (15) soient montés et bloqués avant l'utilisation.

Démontage de la chaîne et du guide

- Déposer la tronçonneuse sur une surface appropriée, le couvercle (14) orienté vers le haut.
- Enlever le couvercle (14), en retirant les écrous de fixation (15) à l'aide de l'outil de montage fourni (13).
- Relâcher la chaîne (12), en tournant la vis de tension de la chaîne (7) à l'aide de l'outil de montage (13) dans le sens inverse des aiguilles d'une montre.
- Retirer le guide (11) des boulons de fixation (8).
- Enlever la chaîne du pignon d'entraînement.

Remplissage du réservoir d'huile (voir figure C)

Remarque : À sa livraison, la tronçonneuse n'est pas remplie d'huile adhérente pour chaîne. Il est important de la remplir d'huile avant de l'utiliser. L'utilisation de la tronçonneuse sans huile adhérente pour chaîne ou avec un niveau d'huile en dessous du marquage minimum entraîne un endommagement du guide et de la chaîne.

Pour remplir le réservoir d'huile, procéder comme suit :

- Déposer la tronçonneuse à chaîne sur un support approprié, le couvercle du réservoir d'huile (17) orienté vers le haut.
- Nettoyer la surface autour du couvercle du réservoir d'huile (17). Utiliser un chiffon propre pour enlever les salissures.
- Tourner le couvercle du réservoir d'huile (17) dans le sens inverse des aiguilles d'une montre et l'enlever.
- Avec précaution, remplir le réservoir d'huile adhérente pour chaîne.
- Lors du remplissage de l'huile adhérente pour chaîne, veiller à ce qu'aucune saleté ou corps étranger ne pénètre dans le réservoir d'huile.

- Le couvercle du réservoir d'huile (17) est fixé à la tronçonneuse. Veiller à ce que le couvercle du réservoir d'huile ne bloque pas l'ouverture du réservoir d'huile lors du remplissage.
- Le niveau d'huile peut être contrôlé pendant le fonctionnement à travers la fenêtre d'inspection de l'huile (18). Lorsque le niveau minimum est atteint, ajouter de l'huile neuve.
- Monter le couvercle du réservoir d'huile (17) et le serrer.

Remarque : Toujours utiliser l'huile prévue pour la tronçonneuse afin d'obtenir les meilleures performances. L'utilisation d'huiles non agréées peut entraver la performance du système d'huile et entraîner l'annulation de la garantie.

Lubrification de la chaîne (voir figure E3)

La durée de vie et la puissance de coupe de la chaîne dépendent d'une lubrification optimale. C'est la raison pour laquelle, durant son fonctionnement, la chaîne est automatiquement graissée d'huile adhérente pour chaîne par l'intermédiaire de la buse d'huile (6).

Vérifier régulièrement la lubrification correcte de la chaîne :

- Lorsque le réservoir d'huile est plein, tenir la tronçonneuse avec la pointe du guide-chaîne dirigée vers une surface claire.
- Faire fonctionner l'outil électroportatif pendant environ 1 minute ou jusqu'à ce que l'huile soit visible sur la surface claire.
- Si aucune huile n'est visible, voir la recherche d'erreurs « Chaîne sèche ».
- Si le système de lubrification ne fonctionne toujours pas correctement, contacter un Service Après-Vente Bosch.

Remarque : Le filtre à huile est intégré dans le réservoir d'huile. Pour le nettoyage ou le dépannage, s'adresser au Service Après-Vente Bosch.

Remarque : En cas de basses températures, l'huile devient plus visqueuse et le débit d'huile est alors réduit.

Utilisation

- ▶ **Avant l'utilisation, toujours lire toutes les instructions d'utilisation et les avertissements de sécurité.**
- ▶ **Toujours porter des vêtements et des équipements de protection individuelle appropriés.**
- ▶ **Effectuer les travaux d'entretien nécessaires avant l'utilisation.**
- ▶ **Avant l'utilisation, toujours vérifier l'état de l'outil et de la chaîne, le niveau d'huile et le montage correct. N'utiliser la tronçonneuse que si elle est en parfait état.**
- ▶ **Toujours s'assurer que l'espace de travail est sec, qu'il n'est pas obstrué par des corps étrangers et qu'il n'y a aucune personne non concernée dans la zone de travail.**
- ▶ **Toujours veiller à garder une position stable et équilibrée et n'utiliser la tronçonneuse que sur un sol ferme et plan.**

- ▶ **Ne jamais utiliser la tronçonneuse étant positionné sur une échelle ou au-dessus de la hauteur des épaules.**
- ▶ **Ne jamais tendre les bras trop loin et ne pas travailler les bras tendus.**
- ▶ **Tenir la tronçonneuse toujours des deux mains.**
- ▶ **Ne pas laisser la tronçonneuse sur le sol. Risque de trébuchement !**
- ▶ **Ne pas fumer et ne pas apporter de feu ou de flamme dans la zone de travail. La poussière générée par la tronçonneuse peut être facilement inflammable.**
- ▶ **Ne pas appuyer sur l'interrupteur Marche / Arrêt après une mise hors tension automatique de l'appareil. Autrement, la batterie risque d'être endommagée.**

Remarque : À sa livraison, la tronçonneuse n'est pas remplie d'huile. N'utiliser la tronçonneuse qu'après avoir rempli le réservoir d'huile de chaîne.

- ▶ **L'utilisation de la tronçonneuse avec une chaîne mal alignée et mal tendue peut provoquer une rupture de la chaîne, un rebond et/ou des blessures.**
- ▶ **Les chaînes neuves peuvent s'allonger considérablement lors de leur première utilisation.**
- ▶ **Vérifier régulièrement la tension de la chaîne pendant l'utilisation.** Pour un montage correct, (voir « Montage du guide et tension de la chaîne (voir figures B1 – B4) », Page 41).

Maniement correct de la tronçonneuse (voir figure H)

Appliquer toujours le maniement correct décrit dans ce chapitre :

- Porter des gants de protection antidérapants appropriés pour tronçonneuses pour une prise en main et une protection maximales.
- Tenir toujours la tronçonneuse à deux mains lorsqu'elle est en marche.
- Placer la main droite sur la poignée arrière et la main gauche sur la poignée avant, les pouces et les doigts entourant les poignées de la tronçonneuse. (voir figure E2)
- Maintenir son poids en équilibre et poser les deux pieds sur un sol ferme.
- Maintenir le coude gauche dans une position « tendue » et rigide pour résister à d'éventuelles forces de rebond.
- Ne jamais travailler avec les bras tendus ou en avançant la main trop loin.
- Tenir fermement la tronçonneuse et garder le bras gauche rigide pour garder le contrôle de la tronçonneuse en cas de rebond.
- Tenir la tronçonneuse sur le côté droit du corps.
- Veiller à ce qu'aucune partie du corps ne franchisse la ligne de coupe. Un rebond peut renvoyer la tronçonneuse sur le corps. (voir figure H) En cas de rebond, la tronçonneuse peut être projetée en arrière sur le corps. (voir figure H)

Mise en marche / Arrêt (voir figure E1)

► Porter des gants de tronçonneuse appropriés et anti-dérapants pour une prise en main et une protection maximales.

Avant la mise en marche :

- Enlever le protège-chaîne (16).
- Introduire la batterie.
- Tenir fermement la tronçonneuse par les deux poignées et garder le corps hors de la portée de la chaîne. (voir figure H).

Mise en marche :

- Pour activer le frein de recul, tirer le levier (5) de la position 2 à la position 1 en direction de la poignée avant (4).
- Appuyer sur le verrouillage de l'interrupteur Marche / Arrêt (19), puis sur l'interrupteur Marche / Arrêt (2) et les maintenir appuyés.
- Relâcher le verrouillage de mise en marche dès que la tronçonneuse se met en marche.
- La chaîne doit tourner à pleine vitesse avant de travailler sur le bois.

Remarque : La tronçonneuse ne peut pas être démarrée si le levier d'activation du frein de recul (5) n'a pas été correctement désactivé avant l'utilisation.

Arrêt :

- Relâcher l'interrupteur Marche/Arrêt (2). Le verrouillage de mise en marche revient à l'état de sécurité / blocage.
- Pour activer le frein de recul, pousser le levier (5) après l'utilisation de la position 1 à la position 2 en direction de la poignée avant (4).

Comportement général lors de la coupe (voir figure F)

- Les utilisateurs débutants doivent s'entraîner à couper des bûches sur un chevalet de scie.
- Bien se positionner devant le bois à couper et s'assurer que la scie est éteinte.
- Démarrer la tronçonneuse et s'assurer que la chaîne tourne à pleine vitesse avant qu'elle n'entre en contact avec le bois.
- Commencer à couper en pressant les griffes d'immobilisation (9) contre le bois afin de stabiliser la coupe.
- Lors de la coupe de troncs plus épais ou de bûches, utiliser les griffes d'immobilisation comme levier en les ramenant progressivement à un point plus bas pendant la coupe. Pour ce faire, tirer légèrement la tronçonneuse vers l'arrière jusqu'à ce que les griffes d'immobilisation se détachent, puis replacer la tronçonneuse à un niveau inférieur pour continuer à scier. Ne pas retirer la tronçonneuse entièrement du tracé.
- Faire fonctionner la tronçonneuse pendant toute la durée de la coupe et maintenir une vitesse régulière.
- Lors du sciage, ne pas appuyer sur la chaîne de scie avec force, mais la laisser travailler.
- Retirer toujours la tronçonneuse de la coupe de bois pendant que la chaîne fonctionne.

- Attention à la fin de la coupe. Dès que la tronçonneuse à chaîne a terminé la coupe et qu'elle sort du tracé, le poids change de manière imprévue. Il y a risque de blessure pour les jambes et les pieds.
- Relâcher l'interrupteur Marche / Arrêt dès que la coupe est terminée pour que la chaîne s'arrête et positionner correctement le frein de recul (5) en position O (voir figure E1).

Recul de la tronçonneuse (voir figure G)

Une compréhension de base du rebond permet ici de réduire les rebonds qui se produisent et qui peuvent conduire à des accidents.

Veiller toujours à se tenir fermement sur le sol et à garder l'équilibre.

Par rebond de la tronçonneuse, on comprend le rebond et le recul brusque de la tronçonneuse en marche pouvant se produire lorsque la pointe du guide touche le matériau à travailler ou lorsque la chaîne se bloque.

En cas de recul de l'appareil, la tronçonneuse à chaîne réagit de manière imprévue pouvant blesser gravement l'utilisateur ou les personnes se trouvant à proximité.

Faire particulièrement attention au sciage dans les directions latérales et obliques ainsi qu'aux coupes longitudinales. Pour ces coupes, les griffes d'immobilisation (9) ne peuvent normalement pas être utilisées.

Respecter les précautions suivantes pour minimiser le rebond :

- Respecter le maniement correct de la tronçonneuse.
- Tenir fermement la tronçonneuse et garder le bras gauche rigide pour garder le contrôle de la tronçonneuse en cas de rebond.
- S'assurer que la zone de coupe est libre de tout obstacle. Veiller à ce que le nez du guide-chaîne n'entre pas en contact avec un tronc d'arbre, une branche, une clôture ou tout autre obstacle que vous pourriez rencontrer en travaillant avec la tronçonneuse.

Remarque : Il peut y avoir un rebond si la pointe du guide entre en contact avec un obstacle.

- Couper toujours à la vitesse maximale de la tronçonneuse. Appuyer à fond sur l'interrupteur Marche / Arrêt (2) et maintenir une vitesse de coupe régulière.
- N'utiliser que des guides de recharge et des chaînes à faible rebond recommandés par Bosch.

Frein de recul

Le frein de recul est un mécanisme de sécurité qui est activé par le poignet via le levier d'activation du frein de recul (5) lorsqu'un rebond se produit. La chaîne s'arrête immédiatement. Cela permet de réduire le risque de blessure par rebond.

Contrôler régulièrement le fonctionnement du frein de recul :

- Tenir la tronçonneuse des deux mains.
- Mettre la tronçonneuse en marche.
- Si la chaîne tourne, pousser le levier vers l'avant depuis le poignet pour activer le frein de recul (5). Ne pas utiliser la

tronçonneuse si la chaîne ne s'arrête pas immédiatement lors de ce test.

Remarque : Ne pas arrêter la tronçonneuse en actionnant délibérément le levier du frein de recul (5) dans le cadre d'une utilisation normale.

Sciage de troncs (voir figures H)

- Toujours fixer les troncs avant de les scier.
- Toujours couper les troncs au-dessus des points de fixation pour éviter que le tronc ne s'accroche et ne bloque la chaîne.
- Veiller à ce que la chaîne de la scie n'entre jamais en contact avec le sol ou l'équipement de coupe.
- Veiller à ne pas trébucher sur des souches d'arbre, des branches et des racines.

Sciage de bois sous tension (voir figure I)

- Le sciage de branches, d'arbres ou de bois se trouvant sous tension ne devrait être effectué que par des spécialistes qualifiés. La plus grande attention est fortement recommandée. Il y a risque de graves blessures.

Ébrancher une branche ou un arbre (voir figure J)

- L'ébranchage consiste à enlever les branches d'un arbre après sa chute ou d'une grosse branche.
- Laisser les branches inférieures, plus grandes, pour soutenir le rondin au-dessus du sol.
- Enlever les petites branches par une seule coupe.

Dépistage de défauts

Au cas où votre outil électroportatif ne fonctionnerait pas correctement, le tableau suivant vous montre les types de pannes et les causes possibles et vous indique comment vous pouvez y remédier. Si malgré cela vous n'arrivez pas à identifier le problème et à le résoudre, contactez votre Service Après-Vente.

Attention : Avant de dépister la panne, arrêtez l'outil électroportatif et sortez l'accu.

| Symptôme | Cause possible | Remède |
|---|---|--|
| La tronçonneuse à chaîne ne démarre pas | Le frein de recul a déclenché | voir figure E1 |
| | Batterie déchargée | Recharger la batterie, voir également « Indications pour le chargement » |
| | La batterie n'a pas été correctement mise en place | S'assurer que les deux positions de verrouillage sont encliquetées |
| | Le dispositif de protection de surcharge s'est activé | Laisser refroidir le moteur |
| | La batterie est trop chaude / trop froide | Laisser refroidir / chauffer la batterie |
| La tronçonneuse travaille par intermittence | L'outil électroportatif est défectueux | Contactez le Service Après-Vente |
| | Batterie déchargée | Recharger la batterie, voir également « Indications pour le chargement » |
| La chaîne est trop sèche | L'outil électroportatif est défectueux | Contactez le Service Après-Vente |
| | Pas d'huile dans le réservoir | Rajouter de l'huile, voir également « Lubrification de la chaîne » |
| | Gicleur d'huile (6) bouché | Nettoyer le gicleur d'huile (6) |
| Chaîne / glissière trop chaude | Le filtre à huile est obturé | Nettoyer le filtre à huile / contacter le Service Après-Vente |
| | Pas d'huile dans le réservoir | Rajouter de l'huile |
| | Tension de la chaîne trop élevée | Régler la tension de la chaîne. |
| | Chaîne émoussée | Remplacer la chaîne |
| La tronçonneuse arrache, vibre ou ne coupe pas correctement | Tuyau de sortie d'huile obturé | Contactez le Service Après-Vente |
| | Tension trop faible de la chaîne | Resserrer la tension de la chaîne |
| | Chaîne émoussée | Remplacer la chaîne |
| | Chaîne usée | Remplacer la chaîne |
| | Dents de la chaîne orientées dans la mauvaise direction | Monter la chaîne correctement |
| | Guide endommagé ou usé | Remplacer le guide ou contacter le service Après-Vente Bosch |

| Symptôme | Cause possible | Remède |
|---|--|--|
| Vibrations / bruits excessifs | L'outil électroportatif est défectueux | Contacter le Service Après-Vente |
| | Faux montage de la chaîne | S'assurer que la chaîne est correctement montée, voir « Montage du guide et tension de la chaîne ». |
| Durée de sciage par chargement de batterie trop basse | Frottement excessif dû à un graissage insuffisant | Assurer la lubrification de la chaîne (voir « Lubrification de la chaîne ») |
| | La chaîne doit être nettoyée | Nettoyer la chaîne |
| | Mauvaise technique de sciage | voir « Travailler avec la tronçonneuse » |
| | La batterie n'est pas complètement chargée | Recharger la batterie, voir également « Indications pour le chargement » |
| | Batterie en dehors de la plage de température admissible | Laisser se réchauffer la batterie jusqu'à ce qu'elle ait atteint une température comprise dans la plage de température admissible (de 0 à 45 °C) |
| | Tension de la chaîne trop élevée | Régler la tension de la chaîne. |
| La chaîne tourne lentement | Chaîne émoussée | Remplacer la chaîne |
| | Batterie déchargée | Recharger la batterie, voir également « Indications pour le chargement » |
| | Batterie en dehors de la plage de température admissible | Laisser se réchauffer la batterie jusqu'à ce qu'elle ait atteint une température comprise dans la plage de température admissible (de 0 à 45 °C) |
| | Batterie trop chaude | Laisser refroidir la batterie. |

Entretien et Service Après-Vente

Entretien, nettoyage et transport

- ▶ **Attention ! Arrêtez l'outil électroportatif et retirez l'accu avant d'effectuer des réparations ou de nettoyer l'outil électroportatif.**
- ▶ **Toujours porter des vêtements et des équipements de protection individuelle appropriés.**
- ▶ **Contrôler à intervalles réguliers la tronçonneuse afin de détecter des défauts visibles tels qu'une chaîne détachée, décrochée ou endommagée, des raccorde-ments détachés ou des pièces usées ou endommagées.**
- ▶ **N'effectuer aucune modification sur l'outil de jardin.**
Des modifications non autorisées peuvent s'avérer préjudiciables à la sécurité de l'outil de jardin et conduiront à une augmentation des émissions de bruit et des vibrations ainsi qu'à une annulation de la garantie.

Nettoyage et entretien

- Toujours tenir propres l'outil électroportatif ainsi que les fentes de ventilation afin d'obtenir un travail impeccable et sûr.
- Ne pas utiliser d'eau ni de solvants ou de détergents abrasifs pour nettoyer l'outil électroportatif.
- Utiliser un chiffon propre ou une brosse rigide pour enlever les salissures de l'outil électroportatif.
- Utiliser un chiffon propre pour retirer soigneusement les impuretés du gicleur d'huile (6). Veiller à ce qu'aucune impureté ne pénètre dans le gicleur d'huile (6), car cela

peut entraîner des blocages et des problèmes de lubrification.

Entretien de la chaîne

- Nettoyer la chaîne et le guide avant de ranger le produit pendant une longue période pour éviter le grippage des pièces.

Comment nettoyer la chaîne :

- Retirer le couvercle (14), le guide (11) et la chaîne (12) de la tronçonneuse et les nettoyer à l'aide d'une brosse rigide. (voir « Démontage de la chaîne et du guide », Page 41).
- Examiner la chaîne pour voir si elle est endommagée et remplacer ou affûter la chaîne.

Remplacement et affûtage de la chaîne de la scie

- ▶ **Une chaîne de scie bien affûtée est nécessaire pour des performances et une sécurité optimales.**
- ▶ **Ne jamais affûter la chaîne soi-même, à moins de n'avoir l'expérience nécessaire.**

La chaîne peut s'émousser après une utilisation prolongée ou un contact avec des objets autres que du bois.

- Remplacer la chaîne par les accessoires pour chaînes Bosch ou faire affûter la chaîne par un professionnel, voir Accessoires.
- Pour le montage de la chaîne sur l'outil (voir « Montage du guide et tension de la chaîne (voir figures B1 – B4) », Page 41).

Entretien du guide-chaîne

- ▶ **Ne remplacer le guide qu'après s'être bien familiarisé avec le produit et les instructions, sinon contacter le service Après-Vente de Bosch.**

► **N'utiliser que les guides de remplacement conseillés par Bosch.**

S'assurer que le guide ne présente pas de fissures ou d'usure. Remplacer le guide quand il présente des dommages. Les instructions pour retirer le guide se trouvent dans le chapitre (voir « Démontage de la chaîne et du guide », Page 41).

Pièces de rechange et accessoires (voir figure K)

Sur www.bosch-pt.com, vous trouverez des vues éclatées et des informations sur les pièces de rechange.

Transport et stockage de la tronçonneuse

Avant de transporter la tronçonneuse :

- Toujours retirer la batterie.
- Pour éviter toute blessure, toujours fixer le protège-chaîne (16) au guide (11) lorsque la tronçonneuse n'est pas utilisée.
- Bloquer toujours le frein de la chaîne en poussant le protège-main / frein de la chaîne vers l'avant.
- Il est recommandé de porter la tronçonneuse avec le guide dirigé vers l'arrière.

En plus de toutes les étapes pour le transport de la tronçonneuse, effectuer les étapes suivantes avant de stocker la tronçonneuse :

- Vider le réservoir d'huile avant de stocker la tronçonneuse et le remplir à nouveau avant de l'utiliser.
- Ranger la tronçonneuse dans un endroit sec et sûr, et hors de portée des enfants.
- Ne pas poser d'autres objets sur la tronçonneuse.

Service après-vente et conseil utilisateurs

Notre Service Après-Vente répond à vos questions concernant la réparation et l'entretien de votre produit et les pièces de rechange. Des vues éclatées ainsi que des informations concernant les pièces de rechange se trouvent également sous : www.bosch-pt.com

L'équipe de conseil utilisateurs Bosch se tient à votre disposition pour répondre à vos questions concernant nos produits et leurs accessoires.

Pour toute demande de renseignement ou commande de pièces de rechange, nous précisons impérativement le numéro d'article à dix chiffres indiqué sur la plaque signalétique du produit.

France

Réparer un outil Bosch n'a jamais été aussi simple, et ce, en moins de 5 jours, grâce à SAV DIRECT, notre formulaire de retour en ligne que vous trouverez sur notre site internet www.bosch-pt.fr à la rubrique Services. Vous y trouverez également notre boutique de pièces détachées en ligne où vous pouvez passer directement vos commandes.

Vous êtes un utilisateur, contactez : Le Service Clientèle Bosch Outillage Electroportatif
Tel. : 09 70 82 12 26 (Numéro non surtaxé au prix d'un appel local)
E-Mail : sav.outillage-electroportatif@fr.bosch.com

Vous êtes un revendeur, contactez :
Robert Bosch (France) S.A.S.
Service Après-Vente Electroportatif
126, rue de Stalingrad
93705 DRANCY Cédex
Tel. : (01) 43119006
E-Mail : sav-bosch.outillage@fr.bosch.com

Vous trouverez d'autres adresses de service sous :

www.bosch-pt.com/serviceadresses

Transport

Les batteries Lithium-ion recommandées sont soumises aux règlements de transport des matières dangereuses. L'utilisateur peut transporter les batteries par voie routière sans mesures supplémentaires.

Lors d'une expédition par tiers (par ex. : transport aérien ou entreprise de transport), les mesures à prendre spécifiques à l'emballage et au marquage doivent être observées. Dans un tel cas, lors de la préparation de l'envoi, il est impératif de faire appel à un expert en transport des matières dangereuses.

N'expédiez les accumulateurs que si le carter n'est pas endommagé. Recouvrez les contacts à l'air libre et emballez l'accu de manière à ce qu'il ne se déplace pas dans l'emballage. Veuillez également respecter les réglementations supplémentaires éventuellement en vigueur dans votre pays.

Élimination des déchets



Les produits, ainsi que leurs batteries, accessoires et emballages, doivent pouvoir suivre chacun une voie de recyclage appropriée.



Ne pas jeter les produits et les batteries/piles avec les ordures ménagères !

Seulement pour les pays de l'Union Européenne :

Conformément à la directive européenne 2012/19/UE, les produits dont on ne peut plus se servir, et conformément à la directive européenne 2006/66/CE, les batteries/piles usées ou défectueuses doivent être isolées et suivre une voie de recyclage appropriée.

S'ils ne sont pas éliminés correctement, les déchets d'équipements électriques et électroniques peuvent avoir des effets néfastes sur l'environnement et la santé humaine en raison de la présence éventuelle de substances dangereuses.

Batteries / piles :

Ion lithium :

Veuillez respecter les indications se trouvant dans le chapitre (voir « Transport », Page 46).

Valable uniquement pour la France :



Points de collecte sur www.quefairedemesdechets.fr

Español

Instrucciones de seguridad

Explicación de la simbología



Lea las instrucciones de servicio con detenimiento.



Advertencia general de peligro.



No usar bajo la lluvia.



Siempre sujete la sierra de cadena con ambas manos.



Preste atención a un posible rebote de la sierra de cadena y evite el contacto con la punta de la espada.



Use un equipo de protección individual (EPI) y protecciones para los ojos, oídos y cabeza.



Utilice guantes de seguridad.



ADVERTENCIA: Desconecte el acumulador antes de realizar trabajos de mantenimiento.

Indicaciones generales de seguridad para herramientas eléctricas

ADVERTENCIA Lea íntegramente las advertencias de peligro, las instrucciones, las ilustraciones y las especificaciones entregadas con esta herramienta eléctrica. En caso de no atenerse a las instrucciones siguientes, ello puede ocasionar una descarga eléctrica, un incendio y/o una lesión grave.

Guardar todas las advertencias de peligro e instrucciones para futuras consultas.

El término "herramienta eléctrica" empleado en las siguientes advertencias de peligro se refiere a herramientas eléctricas de conexión a la red (con cable de red) y a herramientas eléctricas accionadas por acumulador (sin cable de red).

Seguridad del puesto de trabajo

- **Mantenga el área de trabajo limpia y bien iluminada.**

Las áreas desordenadas u oscuras pueden provocar accidentes.

- **No utilice herramientas eléctricas en un entorno con peligro de explosión, en el que se encuentren combustibles líquidos, gases o material en polvo.** Las herramientas eléctricas producen chispas que pueden llegar a inflamar los materiales en polvo o vapores.
- **Mantenga alejados a los niños y otras personas de su puesto de trabajo al emplear la herramienta eléctrica.** Una distracción le puede hacer perder el control sobre la herramienta eléctrica.

Seguridad eléctrica

- **El enchufe de la herramienta eléctrica debe corresponder a la toma de corriente utilizada. No es admisible modificar el enchufe en forma alguna. No emplear adaptadores en herramientas eléctricas dotadas con una toma de tierra.** Los enchufes sin modificar adecuados a las respectivas tomas de corriente reducen el riesgo de una descarga eléctrica.
- **Evite que su cuerpo toque partes conectadas a tierra como tuberías, radiadores, cocinas y refrigeradores.** El riesgo a quedar expuesto a una sacudida eléctrica es mayor si su cuerpo tiene contacto con tierra.
- **No exponga la herramienta eléctrica a la lluvia o a condiciones húmedas.** Existe el peligro de recibir una descarga eléctrica si penetran ciertos líquidos en la herramienta eléctrica.
- **No abuse del cable de red. No utilice el cable de red para transportar o colgar la herramienta eléctrica, ni tire de él para sacar el enchufe de la toma de corriente. Mantenga el cable de red alejado del calor, aceite, esquinas cortantes o piezas móviles.** Los cables de red dañados o enredados pueden provocar una descarga eléctrica.
- **Al trabajar con la herramienta eléctrica a la intemperie utilice solamente cables de prolongación apropiados para su uso al aire libre.** La utilización de un cable de prolongación adecuado para su uso en exteriores reduce el riesgo de una descarga eléctrica.
- **Si fuese imprescindible utilizar la herramienta eléctrica en un entorno húmedo, es necesario conectarla a través de un dispositivo de corriente residual (RCD) de seguridad (fusible diferencial).** La aplicación de un fusible diferencial reduce el riesgo a exponerse a una descarga eléctrica.

Seguridad de personas

- **Esté atento a lo que hace y emplee sentido común cuando utilice una herramienta eléctrica. No utilice la herramienta eléctrica si estuviese cansado, ni tampoco después de haber consumido drogas, alcohol o medicamentos.** El no estar atento durante el uso de la herramienta eléctrica puede provocarle serias lesiones.
- **Utilice un equipo de protección personal. Utilice siempre una protección para los ojos.** El riesgo a lesionarse se reduce considerablemente si se utiliza un equipo de protección adecuado como una mascarilla antipolvo, zapatos de seguridad con suela antideslizante, casco, o protectores auditivos.

- ▶ **Evite una puesta en marcha involuntaria. Asegurarse de que la herramienta eléctrica esté desconectada antes de conectarla a la toma de corriente y/o al montar el acumulador, al recogerla y al transportarla.** Si transporta la herramienta eléctrica sujetándola por el interruptor de conexión/desconexión, o si alimenta la herramienta eléctrica estando ésta conectada, ello puede dar lugar a un accidente.
- ▶ **Retire las herramientas de ajuste o llaves fijas antes de conectar la herramienta eléctrica.** Una herramienta de ajuste o llave fija colocada en una pieza rotante puede producir lesiones al poner a funcionar la herramienta eléctrica.
- ▶ **Evite posturas arriesgadas. Trabaje sobre una base firme y mantenga el equilibrio en todo momento.** Ello le permitirá controlar mejor la herramienta eléctrica en caso de presentarse una situación inesperada.
- ▶ **Lleve puesta una vestimenta de trabajo adecuada. No utilice vestimenta amplia ni joyas. Mantenga su pelo y vestimenta alejados de las piezas móviles.** La vestimenta suelta, el pelo largo y las joyas se pueden enganchar con las piezas en movimiento.
- ▶ **Si se proporcionan dispositivos para la conexión de las instalaciones de extracción y recogida de polvo, asegúrese que éstos estén conectados y que sean utilizados correctamente.** El empleo de estos equipos reduce los riesgos derivados del polvo.
- ▶ **No permita que la familiaridad ganada por el uso frecuente de herramientas eléctricas lo deje caer en la complacencia e ignore las normas de seguridad de herramientas.** Una acción negligente puede causar lesiones graves en una fracción de segundo.

Uso y trato cuidadoso de herramientas eléctricas

- ▶ **No sobrecargue la herramienta eléctrica. Utilice la herramienta eléctrica adecuada para su aplicación.** Con la herramienta eléctrica adecuada podrá trabajar mejor y más seguro dentro del margen de potencia indicado.
- ▶ **No utilice la herramienta eléctrica si el interruptor está defectuoso.** Las herramientas eléctricas que no se puedan conectar o desconectar son peligrosas y deben hacerse reparar.
- ▶ **Saque el enchufe de la red y/o retire el acumulador desmontable de la herramienta eléctrica, antes de realizar un ajuste, cambiar de accesorio o al guardar la herramienta eléctrica.** Esta medida preventiva reduce el riesgo a conectar accidentalmente la herramienta eléctrica.
- ▶ **Guarde las herramientas eléctricas fuera del alcance de los niños. No permita la utilización de la herramienta eléctrica a aquellas personas que no estén familiarizadas con su uso o que no hayan leído estas instrucciones.** Las herramientas eléctricas utilizadas por personas inexpertas son peligrosas.
- ▶ **Cuide las herramientas eléctricas y los accesorios. Controle la alineación de las piezas móviles, rotura de piezas y cualquier otra condición que pudiera afectar**

el funcionamiento de la herramienta eléctrica. En caso de daño, la herramienta eléctrica debe repararse antes de su uso. Muchos de los accidentes se deben a herramientas eléctricas con un mantenimiento deficiente.

- ▶ **Mantenga los útiles limpios y afilados.** Los útiles mantenidos correctamente se dejan guiar y controlar mejor.
- ▶ **Utilice la herramienta eléctrica, los accesorios, los útiles, etc. de acuerdo a estas instrucciones, considerando en ello las condiciones de trabajo y la tarea a realizar.** El uso de herramientas eléctricas para trabajos diferentes de aquellos para los que han sido concebidas puede resultar peligroso.
- ▶ **Mantenga las empuñaduras y las superficies de las empuñaduras secas, limpias y libres de aceite y grasa.** Las empuñaduras y las superficies de las empuñaduras resbaladizas no permiten un manejo y control seguro de la herramienta eléctrica en situaciones imprevistas.

Trato y uso cuidadoso de herramientas accionadas por acumulador

- ▶ **Solamente recargar los acumuladores con los cargadores especificados por el fabricante.** Existe un riesgo de incendio al intentar cargar acumuladores de un tipo diferente al previsto para el cargador.
- ▶ **Utilice las herramientas eléctricas sólo con los acumuladores específicamente designados.** El uso de otro tipo de acumuladores puede provocar daños e incluso un incendio.
- ▶ **Si no utiliza el acumulador, guárdelo separado de objetos metálicos, como clips de papel, monedas, llaves, clavos, tornillos u otros objetos metálicos pequeños que pudieran puentear sus contactos.** El cortocircuito de los contactos del acumulador puede causar quemaduras o un incendio.
- ▶ **La utilización inadecuada del acumulador puede provocar fugas de líquido. Evite el contacto con él. En caso de un contacto accidental, enjuagar el área afectada con abundante agua. En caso de un contacto con los ojos, recurra además inmediatamente a ayuda médica.** El líquido del acumulador puede irritar la piel o producir quemaduras.
- ▶ **No emplee acumuladores o útiles dañados o modificados.** Los acumuladores dañados o modificados pueden comportarse en forma imprevisible y producir un fuego, explosión o peligro de lesión.
- ▶ **No exponga un paquete de baterías o una herramienta eléctrica al fuego o a una temperatura demasiado alta.** La exposición al fuego o a temperaturas sobre 130 °C puede causar una explosión.
- ▶ **Siga todas las instrucciones para la carga y no cargue nunca el acumulador o la herramienta eléctrica a una temperatura fuera del margen correspondiente especificado en las instrucciones.** Una carga inadecuada o a temperaturas fuera del margen especificado puede dañar el acumulador y aumentar el riesgo de incendio.

Servicio

- ▶ **Únicamente deje reparar su herramienta eléctrica por un experto cualificado, empleando exclusivamente piezas de repuesto originales.** Solamente así se mantiene la seguridad de la herramienta eléctrica.
- ▶ **No repare los acumuladores dañados.** El mantenimiento de los acumuladores sólo debe ser realizado por el fabricante o un servicio técnico autorizado.

Advertencias generales de seguridad para sierras de cadena

- ▶ **Mantenga alejadas de la cadena de sierra en funcionamiento todas las partes del cuerpo. Antes de poner en marcha la sierra asegúrese primero de que la cadena de sierra no toque en ningún lado.** Un momento de distracción al trabajar con la sierra de cadena puede causar que la cadena de sierra se enganche con su vestimenta o alguna parte del cuerpo.
- ▶ **Siempre sujete la sierra de cadena agarrando la empuñadura posterior con la mano derecha y la empuñadura anterior con la mano izquierda.** La sujeción de la sierra de cadena invirtiendo la posición de agarre indicada, aumenta el riesgo de accidente y, por lo tanto, no debe aplicarse.
- ▶ **Solamente sujete la sierra de cadena por las empuñaduras aisladas, ya que es posible que la cadena de sierra llegue a tocar cables eléctricos ocultos.** El contacto de la cadena de sierra con conductores bajo tensión puede hacer que las partes metálicas de la herramienta eléctrica le provoquen una descarga eléctrica.
- ▶ **Use unas gafas de protección. Se recomienda emplear un equipo de protección adicional para los oídos, cabeza, manos, piernas y pies.** Un traje de protección adecuado reduce el riesgo de accidente con las virutas que puedan salir violentamente proyectadas o al tocar fortuitamente la cadena de sierra.
- ▶ **No trabaje con la sierra de cadena estando subido a un árbol, a una escalera, desde un tejado o un soporte inestable.** La operación de la sierra de cadena bajo estas condiciones puede acarrear graves lesiones.
- ▶ **Siempre preste atención a trabajar manteniendo una postura estable, y solamente use la sierra de cadena si se encuentra sobre un firme consistente, seguro, y plano.** Los firmes resbaladizos o inestables pueden hacerle perder el equilibrio o el control sobre la sierra de cadena.
- ▶ **Esté prevenido al cortar una rama que se encuentre en tensión, ya que ésta podría enderezarse bruscamente.** A medida que va cortando la rama puede que la tensión a la que está sometida haga que ésta se desgarré bruscamente y golpee al usuario o/y que le haga perder el control sobre la sierra de cadena.
- ▶ **Proceda con especial cautela al cortar matorrales y árboles jóvenes.** El material, por ser bastante fino, puede engancharse en la cadena de sierra y golpearle o hacerle perder el equilibrio.

- ▶ **Transporte la sierra de cadena estando desconectada, sujetándola por la empuñadura delantera, y con la cadena de sierra apartada de su cuerpo. Al transportar y guardar la sierra de cadena montar siempre la funda protectora.** El manejo con precaución de la sierra de cadena reduce el riesgo de un contacto accidental con la cadena de sierra en funcionamiento.

- ▶ **Atégase a las instrucciones de lubricación, tensado de la cadena, y cambio de la espada y de la cadena.**

Una cadena incorrectamente tensada o insuficientemente lubricada puede romperse, o ser más propensa al rebote.

- ▶ **Únicamente serrar madera. No emplear la sierra de cadena para aquellos trabajos para los que no fue concebida. Ejemplo: No utilice la sierra de cadena para serrar metal, plástico, ladrillos, o materiales de construcción que no sean de madera.** La utilización de la sierra de cadena en trabajos para los que no ha sido concebida puede conducir a situaciones de peligro.

- ▶ **Esta sierra de cadena no ha sido diseñada para talar árboles.** El uso de la sierra de cadena en trabajos para los que no ha sido concebida puede causar graves lesiones al usuario o a las personas en las inmediaciones.

- ▶ **Siga todas las instrucciones al retirar el material atascado, al almacenar o al realizar el mantenimiento de la sierra de cadena. Asegúrese de que el interruptor de encendido/apagado está apagado y de que se ha retirado la batería.** El funcionamiento inesperado de la sierra de cadena mientras se retira el material atascado o se realiza el mantenimiento podría provocar lesiones graves.

- ▶ **Causas y prevención contra un rebote de la sierra:**

– El rebote puede producirse si la punta de la espada alcanza a tocar un objeto, o si la ranura de corte se estrecha al ceder la madera que está cortando, haciendo que se atasque la cadena de sierra.

– Si la punta de la espada alcanza a tocar un objeto, ello puede provocar una fuerza de reacción inesperada hacia atrás, provocando que la espada sea impulsada hacia arriba en dirección al usuario.

– Al atascarse la cadena de sierra en el borde superior de la espada ello puede originar que la espada sea proyectada bruscamente en dirección al usuario.

– Cada una de las reacciones descritas puede hacerle perder el control sobre la sierra y causar un grave accidente. No trabaje confiando exclusivamente en los dispositivos de seguridad que incorpora la sierra de cadena. Como usuario de una sierra de cadena deberá Ud. tomar diversas medidas preventivas para lograr trabajar sin accidentarse ni lesionarse.

El retroceso es ocasionado por la aplicación o manejo incorrecto de la sierra de cadena. Es posible evitarlo ateniéndose a las medidas preventivas que a continuación se detallan:

- ▶ **Sujete la sierra de cadena con ambas manos de forma que el pulgar y los dedos abarquen las empuñaduras de la sierra. Coloque su cuerpo y brazos adoptando una postura que le permita oponerse a las fuerzas resultantes del rebote.** Tomando unas medidas oportunas,

el usuario es capaz de controlar las fuerzas provocadas por el rebrote. Jamás suelte la sierra de cadena.

- ▶ **Evite posturas anormales y no sierre por encima de la altura de su hombro.** De esta manera se evita el contacto fortuito con la punta de la espada, además de permitir un mejor control de la sierra de cadena al presentarse situaciones inesperadas.
- ▶ **Siempre utilice las espadas y cadenas de sierra de repuesto que el fabricante prescribe.** Las espadas y cadenas de sierra de repuesto incorrectas pueden provocar la rotura de la cadena o un rebote.
- ▶ **Respete las instrucciones del fabricante para el afilado y mantenimiento de la cadena de sierra.** Los limitadores de profundidad demasiado bajos aumentan el riesgo a que se origine un rebote.

Instrucciones de seguridad adicionales

- ▶ **Este aparato contiene imanes - No acerque el imán a implantes y otros dispositivos médicos, como marcapasos o bombas de insulina, soportes magnéticos de almacenamiento de datos o dispositivos magnéticamente sensibles.** El campo magnético que genera el imán puede perturbar el funcionamiento de los dispositivos médicos o provocar una pérdida irreversible de datos.
- ▶ **Esta herramienta eléctrica no ha sido diseñada para ser utilizada por personas o niños que presenten una discapacidad física, sensorial o mental, o que dispongan de una experiencia y/o conocimientos insuficientes, a no ser que sean supervisados por una persona encargada de velar por su seguridad o de instruirles en el manejo de la herramienta eléctrica.** Los niños deberán ser vigilados con el fin de evitar que jueguen con la herramienta eléctrica.
- ▶ **Trabaje sujetando la herramienta eléctrica con ambas manos y manteniendo una posición estable.** Utilizando ambas manos la herramienta eléctrica es guiada de forma más segura.
- ▶ **Antes de utilizar el aparato, asegúrese de que estén montados todos los dispositivos protectores y las empuñaduras.** Jamás intente poner en marcha un aparato que no esté completamente montado, o uno que haya sido modificado de forma inadmisiblemente.
- ▶ Siempre use la herramienta eléctrica teniendo bien alineada y bien tensada la cadena. El uso de la herramienta eléctrica con una cadena mal alineada o incorrectamente tensada puede provocar la rotura de la cadena, un rebote de la herramienta y/o lesiones.
- ▶ Mantenga libres y limpias todas las rejillas de ventilación.

Instrucciones de seguridad e indicaciones para el trato óptimo del acumulador

- ▶ **Antes de montar el acumulador asegúrese de que el producto esté desconectado.** El montaje del acumulador en un aparato para jardín conectado puede causar accidentes.

- ▶ **Solamente utilice los acumuladores Bosch previstos para este aparato para jardín.** El uso de otro tipo de acumuladores puede acarrear lesiones e incluso un incendio.
- ▶ **No intente abrir el acumulador.** Podría provocar un cortocircuito.





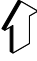

Proteja el acumulador del calor excesivo (p. ej., también de una exposición prolongada al sol), del fuego, del agua y de la humedad. Existe el riesgo de explosión.








- ▶ **Si no utiliza el acumulador, guárdelo separado de clips, monedas, llaves, clavos, tornillos o demás objetos metálicos que pudieran puentear sus contactos.** El cortocircuito de los contactos del acumulador puede causar quemaduras o un incendio.
- ▶ **Si el acumulador se daña o usa de forma inapropiada puede que éste emane vapores.** Ventile el área y acuda a un médico si nota molestias. Los vapores pueden irritar las vías respiratorias.
- ▶ **Utilice el acumulador únicamente en productos del fabricante.** Solamente así queda protegido el acumulador contra una sobrecarga peligrosa.
- ▶ **Mediante objetos puntiagudos, como p. ej. clavos o destornilladores, o por influjo de fuerza exterior se puede dañar el acumulador.** Se puede generar un cortocircuito interno y el acumulador puede arder, humear, explotar o sobrecalentarse.
- ▶ **No cortocircuite el acumulador.** Existe el riesgo de explosión.
- ▶ Proteja el acumulador de la humedad y del agua.
- ▶ Únicamente almacene el acumulador a una temperatura situada entre -20 °C y 50 °C. No deje, p. ej., el acumulador dentro del coche en el verano.
- ▶ Limpie de vez en cuando las rejillas de refrigeración del acumulador con un pincel suave, limpio y seco.

Simbología

Los símbolos siguientes le ayudarán a entender las instrucciones de servicio al leerlas. Es importante que retenga en su memoria estos símbolos y su significado. La interpretación correcta de estos símbolos le ayudará a manejar mejor y de forma más segura el producto.

| Símbolo | Significado |
|---|--|
|  | Mantenga alejados a niños, personas y animales domésticos. |
|  | Dirección de movimiento |
|  | Dirección de reacción |
|  | Peso |

| Símbolo | Significado |
|---|-------------------------------|
|  | Conexión |
|  | Desconexión |
|  | Acción permitida |
|  | Acción prohibida |
| CLICK! | Sonido perceptible |
|  | Accesorios/Piezas de recambio |

Descripción del producto y servicio



Lea íntegramente todas las indicaciones de seguridad e instrucciones. En caso de no atenderse a las advertencias de peligro e instrucciones siguientes, ello puede ocasionar una descarga eléctrica, un incendio y/o lesión grave.

ve.

Tenga en cuenta las figuras que aparecen en la parte delantera de las instrucciones de uso.

Utilización reglamentaria

La herramienta eléctrica sirve para serrar árboles y troncos al nivel del suelo. Puede emplearse para realizar cortes en sentido de la fibra y transversal a la misma.

Esta herramienta eléctrica no es apropiada para serrar materiales minerales.

Esta sierra de cadena no ha sido diseñada para talar árboles.

Datos técnicos

| Sierra de cadena | | GKE 18V-40 |
|--|-----|--|
| Nº de art. | | 3 600 HD3 0.. |
| Tensión nominal ^{A)} | V | 18 |
| Velocidad de la cadena en vacío | m/s | 12,4 |
| Longitud de la espada | cm | 40 |
| Espada compatible | | Oregon 164MLEA041 Bosch 1 600 A03 0J6 |
| Tipo de conexión de la espada | | A041 |
| Paso de la cadena de sierra | | 3/8" bajo perfil |
| Grosor del elemento de arrastre | mm | 1,1 (0,043") |
| Nº de elementos de arrastre | | 57 |
| Díámetro de corte, máx. | cm | 36 |
| Capacidad del depósito de aceite | ml | 150 |
| Lubricación automática de la cadena | | ● |
| Sujeción de la herramienta | | ● |
| Estrella de inversión | | ● |
| Peso conforme a EN 62841-4-1 ^{A)} | | |

Componentes principales (ver figura A)

La numeración de los componentes representados se refiere a la imagen de la herramienta eléctrica en la página ilustrada.

- (1) Empuñadura posterior
- (2) Interruptor de conexión/desconexión
- (3) Rueda de cadena
- (4) Asa delantera
- (5) Protección para las manos/palanca de activación del freno de cadena
- (6) Boquilla de aceite
- (7) Tornillo tensor de cadena
- (8) Perno de sujeción
- (9) Tope de garras
- (10) Pasador de fijación
- (11) Espada
- (12) Cadena de sierra
- (13) Herramienta de montaje
- (14) Tapa
- (15) Tuerca de sujeción
- (16) Protección de la cadena
- (17) Tapón del depósito de aceite
- (18) Mirilla de aceite
- (19) Bloqueo del interruptor de conexión/desconexión
- (20) Acumulador
- (21) Cargador
- (22) Indicador de estado de carga del acumulador

| Sierra de cadena | | GKE 18V-40 |
|--|----|--|
| - con acumulador | kg | 4,66 (5,5 Ah) - 5,05 (12,0 Ah) |
| - sin acumulador | kg | 3,67 |
| - sin batería, espada ni cadena de sierra | | 3,06 |
| Nº de serie | | Ver número de serie (placa de características) en producto |
| Temperatura ambiente recomendada durante la carga | °C | -20 ... +50 |
| Temperatura ambiente admisible durante el almacenaje ^{B)} | | |
| Temperatura ambiente admisible durante el funcionamiento ^{B)} | °C | 0 ... +40 |
| Acumuladores compatibles | | GBA 18V... ProCORE18V... 5.5Ah, 8.0Ah, 12Ah |
| Acumuladores recomendados | | ProCORE18V... ≥ 5.5Ah |
| Cargadores recomendados | | GAL 18... GAX 18... |

A) según el acumulador utilizado

B) potencia limitada a temperaturas < 0 °C

Los valores pueden variar dependiendo del producto y están sujetos a la aplicación y a las condiciones medioambientales. Más información en www.bosch-professional.com/wac.

Información sobre ruidos y vibraciones

| | | GKE 18V-40 |
|--|------------------|------------|
| Nivel de ruido emitido determinado según EN 62841-4-1:2020 . | | |
| El nivel de presión sonora típico del aparato, determinado con un filtro A, asciende a: | | |
| - Nivel de presión sonora | dB(A) | 91 |
| - Nivel de potencia acústica | dB(A) | 99 |
| - Incertidumbre K | dB | 3,0 |
| ¡Utilizar protectores auditivos! | | |
| Nivel total de vibraciones ah (suma vectorial de tres direcciones) e incertidumbre K determinados según EN 62841-4-1:2020 . | | |
| - Valor de vibraciones generadas a _h | m/s ² | 4,5 |
| - Incertidumbre K | m/s ² | 1,5 |

Que el/los nivel(es) total(es) de vibraciones y del ruido emitido indicados han sido medidos conforme a un procedimiento de prueba normalizado y pueden por tanto ser tomados para comparar herramientas eléctricas entre sí.

Que el/los nivel(es) total(es) de vibraciones y del ruido emitido indicados también son aptos para estimar provisionalmente el grado de exposición a los mismos.

Que durante el uso real de la herramienta eléctrica, las emisiones de vibraciones y ruido pueden diferir de los valores declarados, dependiendo del modo de uso de la misma, y muy en especial, según el tipo de pieza de trabajo procesada; además será necesario definir medidas de seguridad para la protección del usuario basadas en una estimación de las condiciones de uso reales (considerando todas las partes del ciclo operativo como, p. ej., los tiempos en los que la herramienta eléctrica está desconectada y aquellos en los que la misma está conectada pero funcionando sin carga).

Acumulador

Bosch también vende herramientas eléctricas accionadas por acumulador sin acumulador. En el embalaje puede ver si un acumulador está incluido en el volumen de suministro de su herramienta eléctrica.

Carga del acumulador

► **Utilice únicamente los cargadores que se enumeran en los datos técnicos.** Solamente estos cargadores han sido especialmente adaptados a los acumuladores de iones de litio empleados en su herramienta eléctrica.

Indicación: Los acumuladores de iones de litio se entregan parcialmente cargados debido a la normativa de transporte internacional. Con el fin de obtener la plena potencia del acumulador, cargue completamente el acumulador antes de su primer uso.

Montaje del acumulador

Desplace el acumulador cargado en el alojamiento del acumulador, hasta que encastre perceptible.

Desmontaje del acumulador

Para la extracción del acumulador, presione la tecla de desenclavamiento y retire el acumulador. **No proceda con brusquedad.**

El acumulador dispone de 2 etapas de enclavamiento para evitar que se salga en el caso de un accionamiento accidental de la tecla de desenclavamiento del acumulador. Mientras la batería esté montada en la herramienta eléctrica, permanecerá retenida en su posición mediante un resorte.

Indicador del estado de carga del acumulador

Los LEDs verdes del indicador del estado de carga del acumulador indican el estado de carga del acumulador. Por motivos de seguridad, la consulta del estado de carga es solo posible con la herramienta eléctrica parada.

Presione la tecla del indicador de estado de carga o , para indicar el estado de carga. Esto también es posible con el acumulador desmontado.

Si tras presionar la tecla del indicador de estado de carga no se enciende ningún LED, significa que el acumulador está defectuoso y debe sustituirse.

Tipo de acumulador GBA 18V...



| Diodo luminoso (LED) | Capacidad |
|----------------------------|-----------|
| Luz permanente 3 × verde | 60–100 % |
| Luz permanente 2 × verde | 30–60 % |
| Luz permanente 1 × verde | 5–30 % |
| Luz intermitente 1 × verde | 0–5 % |

Tipo de acumulador ProCORE18V...



| Diodo luminoso (LED) | Capacidad |
|----------------------------|-----------|
| Luz permanente 5 × verde | 80–100 % |
| Luz permanente 4 × verde | 60–80 % |
| Luz permanente 3 × verde | 40–60 % |
| Luz permanente 2 × verde | 20–40 % |
| Luz permanente 1 × verde | 5–20 % |
| Luz intermitente 1 × verde | 0–5 % |

Indicaciones para el trato óptimo del acumulador

Proteja el acumulador de la humedad y del agua.

Únicamente almacene el acumulador en el margen de temperatura desde -20 °C hasta 50 °C. P.ej., no deje el acumulador en el coche en verano.

Limpie de vez en cuando las rejillas de refrigeración del acumulador con un pincel suave, limpio y seco.

Si después de una recarga, el tiempo de funcionamiento del acumulador fuese muy reducido, ello es señal de que éste está agotado y deberá sustituirse.

Observe las indicaciones referentes a la eliminación.

Cuidado del acumulador

Para asegurar un aprovechamiento óptimo del acumulador tenga en cuenta las siguientes indicaciones y medidas:

- Proteja el acumulador de la humedad y del agua.
- Únicamente almacene la herramienta eléctrica y el acumulador a una temperatura situada entre -20 °C y 50 °C. No deje, p. ej., el acumulador dentro del coche en verano.
- Guarde el acumulador por separado, sin tenerlo montado en el aparato para jardín.
- No deje el acumulador en el aparato para jardín si éste estuviese directamente expuesto a sol.
- La temperatura ideal para almacenar el acumulador es de 5 °C.
- Limpie de vez en cuando las rejillas de refrigeración del acumulador con un pincel suave, limpio y seco.

Si después de haberlo recargado, el tiempo de funcionamiento del acumulador fuese muy corto, ello es síntoma de que está agotado y debe sustituirse.

Montaje

Para su seguridad

- ▶ **¡Atención! Antes de realizar trabajos de mantenimiento y limpieza desconecte la herramienta eléctrica y retire el acumulador.**
- ▶ **¡Cuidado! La cadena está afilada. Utilice siempre guantes de protección cuando trabaje con la cadena.**
- ▶ **En ningún caso deje funcionar la sierra de cadena cerca de personas, niños o animales, ni tras haber consumido alcohol, drogas o medicamentos narcotizantes.**
- ▶ **Utilice la sierra de cadena solo cuando la cubierta esté correctamente fijada con los pernos de sujeción (8).**

Montaje de la espada y tensado de la cadena de sierra (véanse las figuras B1 – B4)

- ▶ **¡Cuidado! No tense la cadena de sierra cuando esté caliente.**
- Coloque la sierra de cadena sobre una superficie plana adecuada con la cubierta (14) hacia arriba.
- Retire la cubierta (14) quitando las dos tuercas de fijación (15) con la herramienta de montaje (13) suministrada.
- Sujete la espada (11) con la punta apuntando verticalmente hacia arriba y coloque una cadena de sierra (12) nueva o afilada en la espada atendiendo a la orientación correcta (ver figura B1).
- Ajuste el pasador guía (10) hacia la izquierda girando el tornillo tensor de la cadena (7) en sentido contrario a las

agujas del reloj. Indicación: La espada no encajará en la sierra de cadena si el pasador guía (10) no está correctamente alineado.

- Asegúrese de que la cadena de sierra (12) está correctamente colocada en la ranura alrededor de todo el pasador guía.
- Coloque la cadena de sierra alrededor de la rueda dentada (3) y deslice la espada (11) sobre los pernos de sujeción. (8).
- Coloque la cubierta (14) sobre los pernos de sujeción. (8).
- Coloque las tuercas de fijación (15) en los pernos de sujeción (8) y apriete cuidadosamente las tuercas de fijación (15) con la mano para fijar la cubierta (14). (ver figura B3).
- Utilice la herramienta de montaje (13) para girar el tornillo tensor de la cadena (7) en el sentido de las agujas del reloj hasta que la cadena quede tensada alrededor de la espada. La tensión correcta de la cadena se alcanza cuando la cadena de la sierra (12) se deja levantar unos 6 a 7 mm de la espada (11).
Para ello, coloque la sierra de cadena sobre una superficie plana adecuada.
Sujete la cadena con la mano, usando un guante, por la parte superior de la espada (11), cerca del centro de la longitud de corte, y levante la sierra de cadena (12) contra el peso de la sierra de cadena.
- Si la cadena de sierra está demasiado tensa, gire con la herramienta de montaje (13) el tornillo tensor de la cadena (7) en sentido contrario a las agujas del reloj hasta conseguir la tensión correcta de la cadena.

Indicación: No tense excesivamente la cadena de sierra - una tensión excesiva provoca un desgaste excesivo y acorta la vida útil de la cadena de sierra y puede dañar la barra guía de la cadena.

Indicación: Las cadenas de sierra nuevas pueden alargarse considerablemente cuando se utilizan por primera vez. Retire la batería y compruebe regularmente la tensión de la cadena de la sierra durante las dos primeras horas de funcionamiento.

- Apriete las tuercas de fijación (15) con la herramienta de montaje (13) y fije la cubierta (14) a la sierra de cadena.
- Asegúrese de que las dos tuercas de fijación (15) están colocadas y fijadas antes de poner la sierra de cadena en funcionamiento.

Desmontaje de la cadena de sierra y la espada

- Coloque la sierra de cadena sobre una superficie plana adecuada con la cubierta (14) hacia arriba.
- Retire la cubierta (14) quitando las tuercas de fijación (15) con la herramienta de montaje (13) suministrada.
- Afloje la cadena de la sierra (12) girando el tornillo tensor de la cadena (7) en sentido contrario a las agujas del reloj con la herramienta de montaje (13).
- Retire la espada (11) de los pernos de sujeción (8).
- Retire la cadena de la rueda dentada de transmisión.

Llenado del depósito de aceite (ver figura C)

Indicación: La sierra de cadena no se suministra llena con aceite para cadenas de sierra. Por eso, es necesario llenar primero aceite antes de usar la sierra. El uso de la sierra de cadena sin aceite para cadena de sierra o con un nivel de aceite por debajo de la marca mínima dañará la espada y la cadena de sierra.

Para llenar el depósito de aceite proceda de la manera siguiente:

- Deposite la sierra de cadena sobre una base apropiada con el tapón del depósito de aceite (17) mirando hacia arriba.
- Limpie la zona alrededor del tapón de llenado de aceite (17). Utilice un paño limpio para eliminar la suciedad.
- Desenrosque el tapón del depósito de aceite (17) en sentido contrario a las agujas del reloj.
- Llene cuidadosamente el depósito de aceite con aceite adhesivo para cadenas de sierra.
- Al echar aceite adhesivo para cadenas de sierra, asegúrese de que no penetre suciedad ni cuerpos extraños en el depósito de aceite.
- El tapón del depósito de aceite (17) está fijado a la sierra de cadena. Asegúrese de que el tapón del depósito de aceite no bloquea la abertura del depósito de aceite durante el llenado.
- Puede comprobar el nivel de aceite durante el funcionamiento a través de la mirilla de aceite (18). Cuando se alcance el nivel mínimo, reposte aceite nuevo.
- Coloque el tapón del depósito de aceite (17) y apriételo firmemente.

Indicación: Utilice siempre el aceite previsto para la sierra de cadena para obtener el mejor rendimiento. El uso de aceite no autorizado puede perjudicar el rendimiento del sistema de aceite e invalidar la garantía.

Lubricación de la cadena de sierra (ver figura E3)

La vida útil y el rendimiento de corte de la cadena de sierra dependen en gran medida de su lubricación. Por ello, la cadena de sierra en funcionamiento es lubricada automáticamente con aceite a través de la boquilla (6).

Compruebe regularmente que la cadena de la sierra está correctamente lubricada:

- Con el depósito de aceite lleno, sujete la sierra de cadena con la punta de la espada apuntando a una superficie de color claro.
- Ponga en marcha la herramienta eléctrica durante aprox. 1 minuto o hasta que se vea aceite en la superficie de color claro.
- Si no se aprecia aceite, consulte la sección de resolución de problemas "Cadena de sierra seca".
- Si el sistema de lubricación sigue sin funcionar correctamente, póngase en contacto con un servicio técnico de Bosch.

Indicación: El filtro de aceite va integrado en el depósito de aceite. Acuda al servicio técnico Bosch para su limpieza o la solución de problemas.

Indicación: El aceite se espesa a bajas temperaturas lo cual hace que disminuya el flujo de aceite.

Manejo

- ▶ **Antes de su utilización, lea siempre las instrucciones de manejo y las instrucciones de seguridad.**
- ▶ **Siempre utilice ropa apropiada y un equipo de protección personal.**
- ▶ **Realice todos los trabajos de mantenimiento necesarios antes de utilizar la sierra de cadena.**
- ▶ **Antes de su uso controle siempre el estado de la herramienta y de la cadena, el nivel de aceite y su montaje correcto. Solo use la sierra de cadena si ésta se encuentra en unas condiciones perfectas.**
- ▶ **Cuide siempre que el área de trabajo esté seco y libre de obstáculos y de personas ajenas.**
- ▶ **Asegúrese siempre de estar de pie de forma segura y utilice la sierra de cadena únicamente cuando se encuentre sobre una superficie firme, segura y plana.**
- ▶ **Nunca use la sierra de cadena estando subido a una escalera ni por encima de la altura del hombro.**
- ▶ **Jamás intente extremar su radio de acción y no trabaje con los brazos completamente extendidos.**
- ▶ **Siempre sujete firmemente la sierra de cadena con ambas manos.**
- ▶ **No deje la sierra de cadena en el suelo. ¡Peligro de tropiezo!**
- ▶ **No fume ni introduzca fuego o llamas en la zona de trabajo. El polvo de la sierra de cadena puede ser altamente inflamable.**
- ▶ **No pulse el interruptor de encendido/apagado después de que el aparato se haya apagado automáticamente. De lo contrario, la batería podría resultar dañada.**

Indicación: La sierra de cadena no se suministra llena de aceite. Utilice la sierra de cadena solo después de haber llenado el depósito de aceite con aceite para cadenas.

- ▶ **El uso de la sierra de cadena con una cadena mal alineada o incorrectamente tensada puede provocar la rotura de la cadena, un rebote de la herramienta y/o lesiones.**
- ▶ **Las cadenas de sierra nuevas pueden alargarse considerablemente cuando se utilizan por primera vez.**
- ▶ **Compruebe regularmente la tensión de la cadena durante el funcionamiento.** Para un montaje correcto, (ver "Montaje de la espada y tensado de la cadena de sierra (véanse las figuras B1 – B4)", Página 53).

Manejo correcto de la sierra de cadena (ver figura H)

Atienda siempre al manejo correcto descrito en esta sección:

- Utilice guantes para sierra de cadena adecuados y antideslizantes para obtener el máximo agarre y protección.
- Sujete siempre la sierra de cadena firmemente con ambas manos cuando la sierra de cadena esté en funcionamiento.
- Coloque la mano derecha en la empuñadura trasera y la mano izquierda en la delantera, asiendo con los pulgares y los dedos las empuñaduras de la sierra de cadena. (ver figura E2)
- Mantenga el peso equilibrado y apoye ambos pies en suelo firme.
- Mantenga el codo izquierdo "estirado" y rígido para soportar cualquier fuerza de retroceso.
- No trabaje nunca con los brazos extendidos ni intente llegar demasiado lejos.
- Sujete firmemente la sierra de cadena y mantenga rígido el brazo izquierdo para mantener el control de la sierra de cadena en caso de que rebote.
- Sujete la sierra de cadena por el lado derecho del cuerpo.
- Asegúrese de que ninguna parte de su cuerpo cruza la línea de corte. Un rebote de la sierra de cadena puede lanzarla hacia su cuerpo. (ver figura H) Un rebote puede hacer que la sierra de cadena salga despedida hacia atrás, sobre su cuerpo. (ver figura H)

Conexión/desconexión (ver figura E1)

- ▶ **Utilice guantes para sierra de cadena adecuados y antideslizantes para obtener el máximo agarre y protección.**

Antes de encender:

- Retire la funda protectora de la cadena (16).
- Inserte la batería.
- Sujete la sierra de cadena firmemente por ambas empuñaduras y mantenga su cuerpo fuera del alcance de la cadena de sierra. (ver figura H).

Conexión:

- Tire de la palanca para activar el freno de cadena (5) de la posición 2 a la posición 1 acercándola a la empuñadura delantera (4).
- Pulse el bloqueo del interruptor de conexión/desconexión (19) y, a continuación, pulse el interruptor de conexión/desconexión (2) y manténgalo pulsado.
- Suelte el bloqueo de conexión en cuanto la sierra de cadena esté en marcha.
- La cadena de la sierra de cadena debe estar a plena velocidad antes de empezar a trabajar la madera.

Indicación: La sierra de cadena no puede ponerse en marcha si no se ha desactivado correctamente la palanca de activación del freno de cadena (5) antes de utilizarla.

Desconexión:

- Suelte el interruptor de conexión/desconexión **(2)**. El bloqueo de conexión vuelve al estado de seguridad/bloqueo.
- Después del uso, deslice la palanca de activación del freno de cadena **(5)** hacia delante de la posición 1 a la posición 2, alejándola de la empuñadura delantera **(4)**.

Comportamiento general de corte (ver figura F)

- Se recomienda que los novatos practiquen el corte de troncos teniéndolos colocados sobre un caballete.
- Con la sierra de cadena apagada, adopte la postura correcta frente a la madera.
- Arranque la sierra de cadena y asegúrese de que la cadena de sierra funciona a toda velocidad antes de entrar en contacto con la madera.
- Empiece a cortar presionando el tope de garras **(9)** contra la madera para estabilizar el corte.
- Al cortar troncos más gruesos o troncos de árboles, utilice el tope de garras como palanca bajando gradualmente el tope de garras hasta un punto más bajo durante el corte. Para ello, tire de la sierra de cadena ligeramente hacia atrás hasta que se suelte el tope de garras y vuelva a introducir la sierra de cadena a un nivel más bajo para continuar aserrando. No saque la sierra de cadena completamente del corte.
- Mantenga la sierra de cadena en marcha durante todo el corte y mantenga una velocidad uniforme.
- Al serrar no presione con fuerza la cadena de sierra, simplemente deje que ésta se ocupe del corte.
- Retire siempre la sierra de cadena del corte con la cadena en marcha.
- Tenga cuidado cuando esté a punto de concluir el corte. Al traspasar la sierra la pieza Ud. deberá soportar repentinamente el peso de la sierra. Existe el riesgo de que se lesione las piernas y pies.
- Suelte el interruptor de conexión/desconexión en cuanto termine el corte para que la cadena se detenga y coloque correctamente la palanca de activación del freno de cadena **(5)** en la posición 0 (ver figura E1).

Rebote de la sierra (ver figura G)

Con un conocimiento básico del rebote se puede reducir los rebotes, que pueden provocar accidentes.

Asegúrese siempre de apoyarse firmemente en el suelo y mantener el equilibrio.

Bajo el rebote de la sierra se entiende la proyección brusca hacia arriba y hacia atrás de la sierra de cadena en marcha, lo cual puede presentarse al tocar la punta de la espada el material a cortar o al atascarse la cadena.

Al retroceder bruscamente la sierra de cadena ésta reacciona de manera imprevisible y puede causar graves lesiones al usuario o a las personas que se encuentren cerca.

Preste especial atención al serrar en direcciones laterales y diagonales y al realizar cortes longitudinales. Normalmente, para estos cortes no puede utilizarse el tope de garras **(9)**.

Tome las siguientes precauciones para minimizar el rebote:

- Asegúrese siempre de que la sierra de cadena se maneja correctamente.
- Sujete firmemente la sierra de cadena y mantenga rígido el brazo izquierdo para mantener el control de la sierra de cadena en caso de que rebote.
- Asegúrese de que la zona de corte está libre de obstáculos. Al trabajar con la sierra de cadena, asegúrese de que la punta de la espada no entra en contacto con el tronco de un árbol, una rama, una valla o cualquier otro obstáculo que pueda encontrar.

Indicación: Si la punta de la espada entra en contacto con un obstáculo puede rebotar.

- Corte siempre a la velocidad máxima de la sierra de cadena. Pulse el interruptor de conexión/desconexión **(2)** hasta el fondo y mantenga una velocidad de corte uniforme.
- Utilice únicamente espadas de repuesto y cadenas de bajo retroceso recomendadas por Bosch.

Freno de cadena

El freno de cadena es un mecanismo de seguridad que se activa con la muñeca a través de la palanca de activación del freno de cadena **(5)** si se produce un rebote. La cadena de sierra se detiene inmediatamente. Esto reduce el riesgo de lesiones debido a rebotes.

Compruebe periódicamente el funcionamiento del freno de cadena:

- Sujete firmemente la sierra de cadena con ambas manos.
- Encienda la sierra de cadena.
- Cuando la cadena de sierra esté girando, empuje la palanca hacia delante con la muñeca para activar el freno de cadena **(5)**. No utilice la sierra de cadena si la cadena no se detiene inmediatamente durante esta prueba.

Indicación: Al usarla con normalidad, no detenga la sierra de cadena accionando deliberadamente la palanca del freno de cadena **(5)**.

Serrado de troncos (ver figura H)

- Asegure siempre los troncos antes de serrarlos.
- Corte siempre los troncos por el lado en voladizo que sobresale de los puntos de apoyo para evitar que la ranura de corte se cierre y atasque la cadena.
- Cuide que la cadena de sierra no toque jamás el suelo ni el equipo de corte.
- Tenga cuidado de no tropezar con tocones, ramas, raíces, etc.

Serrado de madera en tensión (ver figura I)

- El serrado de maderas, ramas o árboles que se encuentren en tensión solamente deberá ser realizado por profesionales adiestrados para ello. Deberá procederse con sumo cuidado. Existe un mayor riesgo de accidente.

Limpieza de ramas grandes y desramado de árboles (ver figura J)

- Este trabajo consiste en cortar las ramas pequeñas del árbol ya talado y de las ramas grandes.

- No corte por el momento aquellas ramas grandes sobre las que está apoyado el árbol.
- Corte las ramas pequeñas de una vez.

Localización de fallos

En la siguiente tabla se indican los síntomas, posibles causas y soluciones para ayudarle en el caso de que su herramienta eléctrica no funcione correctamente. Si ello no le permite identificar o subsanar el fallo diríjase a su taller de servicio habitual.

Atención: Antes de tratar de localizar el fallo desconecte la herramienta eléctrica y retire el acumulador.

| Síntoma | Posible causa | Solución |
|--|---|---|
| La sierra de cadena no funciona | El freno de cadena se ha activado | ver figura E1 |
| | Acumulador descargado | Cargar el acumulador, ver también "Indicaciones para la carga" |
| | Acumulador mal montado | Asegurar que estén enclavadas ambas posiciones de bloqueo |
| | El guardamotor se ha activado | Dejar enfriar el motor |
| | Acumulador demasiado frío o demasiado caliente | Dejar que se caliente/enfríe el acumulador |
| La sierra de cadena trabaja de forma discontinua | Herramienta eléctrica defectuosa | Acudir al servicio técnico |
| | Acumulador descargado | Cargar el acumulador, ver también "Indicaciones para la carga" |
| Cadena de sierra seca | Herramienta eléctrica defectuosa | Acudir al servicio técnico |
| | Depósito de aceite vacío | Repostar aceite, ver también "Lubricación de la cadena de sierra" |
| | Boquilla de aceite (6) obturada | Limpiar boquilla de aceite (6) |
| Cadena de sierra/carril guía demasiado calientes | Filtro de aceite obstruido | Limpiar filtro de aceite/acudir al servicio técnico |
| | Depósito de aceite vacío | Rellenar aceite |
| | Cadena demasiado tensa | Reajustar la tensión de la cadena. |
| La sierra de cadena marcha irregular, vibra o sierra de forma deficiente | Cadena de sierra, mellada | Sustituir cadena de sierra |
| | Canal de salida de aceite, obstruido | Acudir al servicio técnico |
| | Cadena poco tensa | Reajustar la tensión de la cadena |
| | Cadena de sierra, mellada | Sustituir cadena de sierra |
| | Cadena de sierra desgastada | Sustituir cadena de sierra |
| Vibraciones o ruidos fuertes | Dientes de la sierra orientados en sentido opuesto | Montar correctamente la cadena de sierra |
| | Espada dañada o desgastada | Sustituir la espada o acudir al servicio técnico Bosch |
| | Herramienta eléctrica defectuosa | Acudir al servicio técnico |
| Autonomía reducida del acumulador tras su recarga | Montaje incorrecto de la cadena | Compruebe que la cadena está montada correctamente, véase "Montaje de la espada y tensado de la cadena de sierra". |
| | Rozamiento excesivo debido a una lubricación deficiente | Asegúrese que la cadena sea lubricada correctamente (ver "Lubricación de la cadena de sierra") |
| | Cadena de sierra sucia | Limpiar la cadena de sierra |
| | Técnica de serrado inadecuada | ver "Operación con la sierra de cadena" |
| | El acumulador no ha sido cargado completamente | Cargar el acumulador, ver también "Indicaciones para la carga" |
| | Temperatura del acumulador fuera del rango de admisible | Deje que el acumulador se atempere a la temperatura ambiente (dentro del margen de temperatura admisible del acumulador de 0-45 °C) |
| | Cadena demasiado tensa | Reajustar la tensión de la cadena. |

| Síntoma | Posible causa | Solución |
|---|---|---|
| La cadena de sierra se mueve lentamente | Cadena de sierra, mellada | Sustituir cadena de sierra |
| | Acumulador descargado | Cargar el acumulador, ver también "Indicaciones para la carga" |
| | Temperatura del acumulador fuera del rango de admisible | Deje que el acumulador se atempere a la temperatura ambiente (dentro del margen de temperatura admisible del acumulador de 0–45 °C) |
| | Acumulador demasiado caliente | Dejar enfriar el acumulador |

Mantenimiento y servicio

Mantenimiento, limpieza y transporte

- ▶ **¡Atención! Antes de realizar trabajos de mantenimiento y limpieza desconecte la herramienta eléctrica y retire el acumulador.**
- ▶ **Siempre utilice ropa apropiada y un equipo de protección personal.**
- ▶ **Inspeccione con regularidad la sierra de cadena en cuanto a daños manifiestos como, p. ej., si se ha salido o está dañada la cadena de sierra, o si existen piezas sueltas, desgastadas o dañadas.**
- ▶ **No modifique en manera alguna el aparato para jardín.**
Las modificaciones no autorizadas pueden perjudicar la seguridad de su herramienta de jardinería y provocar un aumento del ruido y de las vibraciones, además de invalidar la garantía.

Mantenimiento y limpieza

- Siempre mantenga limpias la herramienta eléctrica y las rejillas de ventilación para trabajar con eficacia y fiabilidad.
- No utilice agua, disolventes ni agentes abrillantadores para limpiar la herramienta eléctrica.
- Utilice un paño limpio o un cepillo duro para eliminar la suciedad de la herramienta eléctrica.
- Utilice un paño limpio para eliminar cuidadosamente la suciedad de la boquilla de aceite (6). Observe que no penetre suciedad por la boquilla de aceite (6) para evitar obstrucciones y con ello una lubricación insuficiente.

Mantenimiento de la cadena de sierra

- Limpie la espada y la cadena de sierra antes de almacenar el producto durante un largo periodo de tiempo para evitar que las piezas se agarren.

La cadena de sierra se limpia de la siguiente manera:

- Retire la cubierta (14), la espada (11) y la cadena (12) de la sierra y límpielas con un cepillo duro. (ver "Desmontaje de la cadena de sierra y la espada", Página 54).
- Compruebe si la cadena de sierra está dañada y sustitúyala o afílela.

Cambio y afilado de la cadena de sierra

- ▶ **Para lograr una seguridad y prestaciones óptimas es necesario que la cadena de sierra esté afilada.**
- ▶ **Jamás refile Ud. mismo una cadena de sierra a no ser que tenga suficiente experiencia en ello.**

La cadena de sierra alcanza a mellarse tras un uso prolongado o al tocar otros objetos que no sean de madera.

- Sustituya la cadena de sierra con accesorios para cadenas de sierra Bosch o encargue un reafilado profesional de la cadena de sierra, ver Accesorios.
- Para el montaje de la cadena de sierra en la herramienta (ver "Montaje de la espada y tensado de la cadena de sierra (véanse las figuras B1 – B4)", Página 53).

Mantenimiento de la espada

- ▶ **Solo cambie la espada si ha comprendido del todo el producto y las instrucciones, en caso contrario, diríjase por favor a un servicio técnico Bosch.**
- ▶ **Utilice únicamente espadas de recambio recomendadas por Bosch.**

Compruebe si la espada presenta grietas o desgaste. Sustituya la espada si está dañada. Encontrará instrucciones para desmontar la espada (ver "Desmontaje de la cadena de sierra y la espada", Página 54).

Piezas de recambio y accesorios (ver figura K)

Encontrará dibujos de despiece e información sobre piezas de recambio en www.bosch-pt.com.

Transporte y almacenamiento de la sierra de cadena

Antes de transportar la sierra de cadena:

- Retire siempre la batería.
- Cuando la sierra de cadena no esté en uso, coloque siempre la protección de la cadena (16) en la espada (11) para evitar lesiones.
- Bloquee siempre el freno de cadena empujando la protección para las manos/el freno de cadena hacia delante.
- Se recomienda transportar la sierra de cadena con la espada hacia atrás.

Además de todos los pasos para transportar la sierra de cadena, siga los siguientes pasos antes de guardarla:

- Vacíe el depósito de aceite antes de guardar la sierra de cadena y vuelva a llenarlo antes de utilizarla.
- Guarde siempre la sierra de cadena en un lugar seguro y seco, fuera del alcance de los niños.
- No coloque nunca objetos encima de la sierra de cadena.

Servicio técnico y atención al cliente

El servicio técnico le asesorará en las consultas que pueda Ud. tener sobre la reparación y mantenimiento de su producto, así como sobre piezas de recambio. Los dibujos de despiece e informaciones sobre las piezas de recambio los po-

drá obtener también en: www.bosch-pt.com

Nuestro equipo de asesores técnicos le orientará gustosamente en cuanto a la adquisición, aplicación y ajuste de los productos y accesorios.

Para cualquier consulta o pedido de piezas de repuesto es imprescindible indicar el nº de artículo de 10 dígitos que figura en la placa de características del producto.

España

Robert Bosch España S.L.U.
Departamento de ventas Herramientas Eléctricas
C/Hermanos García Noblejas, 19
28037 Madrid

Para efectuar su pedido online de recambios o pedir la recogida para la reparación de su máquina, entre en la página www.herramientasbosch.net.

Tel. Asesoramiento al cliente: 902 531 553

Fax: 902 531554

México

Robert Bosch, S. de R.L. de C.V.
Calle Robert Bosch No. 405
C.P. 50071 Zona Industrial, Toluca – Estado de México
Tel.: (52) 55 528430-62
Tel.: 800 627 1286
www.boschherramientas.com.mx

Encontrará más direcciones del servicio técnico en:

www.bosch-pt.com/serviceaddresses

Transporte

Los acumuladores de iones de litio recomendados están sujetos a los requerimientos estipulados en la legislación sobre mercancías peligrosas. Los acumuladores pueden ser transportados por carretera por el usuario sin más imposiciones.

En el caso de un envío por terceros (p. ej., transporte aéreo o agencia de transportes) deberán considerarse las exigencias especiales en cuanto a su embalaje e identificación. En ese caso deberá recurrirse a un experto en mercancías peligrosas al preparar la pieza para su envío.

Únicamente envíe acumuladores si su carcasa no está dañada. Si los contactos no van protegidos cúbralos con cinta adhesiva y embale el acumulador de manera que éste no se pueda mover dentro del embalaje. Observe también la normativa nacional aplicable.

Eliminación



Los productos, acumuladores, accesorios y embalajes deberán someterse a un proceso de recuperación que respete el medio ambiente.



¡No arroje los productos, acumuladores o pilas a la basura!

Sólo para los países de la UE:

Los productos inservibles, así como los acumuladores/pilas defectuosos o agotados, se deberán acumular por separado para ser sometidos a un reciclaje ecológico tal como lo mar-

can las Directivas Europeas 2012/19/UE y 2006/66/CE, respectivamente.

Si se eliminan de forma inadecuada, los residuos de aparatos eléctricos y electrónicos pueden tener efectos nocivos para el medio ambiente y la salud humana debido a la posible presencia de sustancias peligrosas.

Acumuladores/pilas:

Iones de Litio:

Observe las indicaciones comprendidas en el apartado (ver "Transporte", Página 59).

El símbolo es solamente válido, si también se encuentra sobre la placa de características del producto/fabricado.

Português

Indicações de segurança

Descrição dos pictogramas



Ler, atentamente, este manual de instruções.



Indicação geral de perigos.



Não usar na chuva.



Sempre segurar a eletrosserra com ambas as mãos.



Preste atenção ao contragolpe da eletrosserra e evite o contacto com a ponta da espada.



Utilize o seu equipamento de proteção individual (EPI), utilize proteção para os olhos, para os ouvidos e a cabeça.



Usar luvas de segurança.



ATENÇÃO: Desconectar a bateria antes de realizar a manutenção.

Instruções gerais de segurança para ferramentas eléctricas

⚠ AVISO

Devem ser lidas todas as indicações de segurança,

instruções, ilustrações e especificações desta ferramenta eléctrica. O desrespeito das instruções apresentadas abaixo poderá resultar em choque eléctrico, incêndio e/ou ferimentos graves.

Guarde bem todas as advertências e instruções para futura referência.

O termo "ferramenta eléctrica" utilizado a seguir nas indicações de advertência, refere-se a ferramentas eléctricas operadas com corrente de rede (com cabo de rede) e a ferramentas eléctricas operadas com acumulador (sem cabo de rede).

Segurança da área de trabalho

- ▶ **Mantenha a sua área de trabalho sempre limpa e bem iluminada.** Desordem ou áreas de trabalho insuficientemente iluminadas podem levar a acidentes.
- ▶ **Não trabalhar com a ferramenta eléctrica em áreas com risco de explosão, nas quais se encontrem líquidos, gases ou pós inflamáveis.** Ferramentas eléctricas produzem faíscas, que podem inflamar pós ou vapores.
- ▶ **Manter crianças e outras pessoas afastadas da ferramenta eléctrica durante a utilização.** No caso de distração é possível que perca o controlo sobre o aparelho.

Segurança eléctrica

- ▶ **A ficha de conexão da ferramenta eléctrica deve caber na tomada. A ficha não deve ser modificada de maneira alguma. Não utilizar uma ficha de adaptação junto com ferramentas eléctricas protegidas por ligação à terra.** Fichas não modificadas e tomadas apropriadas reduzem o risco de um choque eléctrico.
- ▶ **Evitar que o corpo possa entrar em contacto com superfícies ligadas à terra, como tubos, aquecimentos, fogões e frigoríficos.** Há um risco elevado devido a um choque eléctrico, se o corpo estiver ligado à terra.
- ▶ **Manter o aparelho afastado de chuva ou humidade.** A infiltração de água numa ferramenta eléctrica aumenta o risco de choque eléctrico.
- ▶ **Não deverá utilizar o cabo para outras finalidades. Nunca utilizar o cabo para transportar a ferramenta eléctrica, para pendurá-la, nem para puxar a ficha da tomada. Manter o cabo afastado do calor, do óleo, de arestas afiadas ou de peças em movimento.** Cabos danificados ou emaranhados aumentam o risco de um choque eléctrico.
- ▶ **Se trabalhar com uma ferramenta eléctrica ao ar livre, só deverá utilizar cabos de extensão apropriados para áreas exteriores.** A utilização de um cabo de extensão apropriado para áreas exteriores reduz o risco de um choque eléctrico.
- ▶ **Se não for possível evitar o funcionamento da ferramenta eléctrica em áreas húmidas, deverá ser utilizado um disjuntor de corrente de avaria.** A utilização de um disjuntor de corrente de avaria reduz o risco de um choque eléctrico.

Segurança de pessoas

- ▶ **Esteja atento, observe o que está a fazer e tenha prudência ao trabalhar com a ferramenta eléctrica. Não utilizar uma ferramenta eléctrica quando estiver fatigado ou sob a influência de drogas, álcool ou medicamentos.** Um momento de descuido ao utilizar a ferramenta eléctrica, pode levar a lesões graves.
- ▶ **Utilizar equipamento de protecção individual. Utilizar sempre óculos de protecção.** A utilização de equipamento de protecção pessoal, como máscara de protecção contra pó, sapatos de segurança antiderrapantes, capacete de segurança ou protecção auricular, de acordo com o tipo e aplicação da ferramenta eléctrica, reduz o risco de lesões.
- ▶ **Evitar uma colocação em funcionamento involuntária. Assegure-se de que a ferramenta eléctrica esteja desligada, antes de conectá-la à alimentação de rede e/ou ao acumulador, antes de levantá-la ou de transportá-la.** Se tiver o dedo no interruptor ao transportar a ferramenta eléctrica ou se o aparelho for conectado à alimentação de rede enquanto estiver ligado, poderão ocorrer acidentes.
- ▶ **Remover ferramentas de ajuste ou chaves de boca antes de ligar a ferramenta eléctrica.** Uma ferramenta ou chave que se encontre numa parte do aparelho em movimento pode levar a lesões.
- ▶ **Evite uma posição anormal. Mantenha uma posição firme e mantenha sempre o equilíbrio.** Desta forma é mais fácil controlar a ferramenta eléctrica em situações inesperadas.
- ▶ **Usar roupa apropriada. Não usar roupa larga nem jóias. Mantenha os cabelos e roupas afastados de peças em movimento.** Roupas frouxas, cabelos longos ou jóias podem ser agarrados por peças em movimento.
- ▶ **Se for possível montar dispositivos de aspiração ou de recolha, assegure-se de que estejam conectados e utilizados correctamente.** A utilização de uma aspiração de pó pode reduzir o perigo devido ao pó.
- ▶ **Não deixe que a familiaridade resultante de uma utilização frequente de ferramentas permita que você se torne complacente e ignore os princípios de segurança da ferramenta.** Uma acção descuidada pode causar ferimentos graves numa fracção de segundo.

Utilização e manuseio cuidadoso de ferramentas eléctricas

- ▶ **Não sobrecarregue a ferramenta eléctrica. Utilize a ferramenta eléctrica apropriada para o seu trabalho.** É melhor e mais seguro trabalhar com a ferramenta eléctrica apropriada na área de potência indicada.
- ▶ **Não utilizar uma ferramenta eléctrica com um interruptor defeituoso.** Uma ferramenta eléctrica que não pode mais ser ligada nem desligada, é perigosa e deve ser reparada.
- ▶ **Puxar a ficha da tomada e/ou remover o acumulador, se amovível, antes de executar ajustes na ferramenta eléctrica, de substituir acessórios ou de guardar as**

ferramentas eléctricas. Esta medida de segurança evita o arranque involuntário da ferramenta eléctrica.

- ▶ **Guardar ferramentas eléctricas não utilizadas fora do alcance de crianças e não permitir que as pessoas que não estejam familiarizadas com o aparelho ou que não tenham lido estas instruções utilizem o aparelho.** Ferramentas eléctricas são perigosas se forem utilizadas por pessoas inexperientes.
- ▶ **Tratar a ferramenta eléctrica e os acessórios com cuidado. Controlar se as partes móveis do aparelho funcionam perfeitamente e não emperram, e se há peças quebradas ou danificadas que possam prejudicar o funcionamento da ferramenta eléctrica. Permitir que peças danificadas sejam reparadas antes da utilização.** Muitos acidentes têm como causa, a manutenção insuficiente de ferramentas eléctricas.
- ▶ **Manter as ferramentas de corte afiadas e limpas.** Ferramentas de corte cuidadosamente tratadas e com cantos de corte afiados emperram com menos frequência e podem ser conduzidas com maior facilidade.
- ▶ **Utilizar a ferramenta eléctrica, acessórios, ferramentas de aplicação, etc. conforme estas instruções. Considerar as condições de trabalho e a tarefa a ser executada.** A utilização de ferramentas eléctricas para outras tarefas a não ser as aplicações previstas, pode levar a situações perigosas.
- ▶ **Mantenha os punhos e as superfícies de agarrar secas, limpas e livres de óleo e massa consistente.** Punhos e superfícies de agarrar escorregadias não permitem o manuseio e controle seguros da ferramenta em situações inesperadas.

Manuseio e utilização cuidadosos de ferramentas com acumuladores

- ▶ **Só carregar acumuladores em carregadores recomendados pelo fabricante.** Há perigo de incêndio se um carregador apropriado para um certo tipo de acumuladores for utilizado para carregar acumuladores de outros tipos.
- ▶ **Só utilizar ferramentas eléctricas com os acumuladores apropriados.** A utilização de outros acumuladores pode levar a lesões e perigo de incêndio.
- ▶ **Manter o acumulador que não está sendo utilizado afastado de cliques, moedas, chaves, parafusos ou outros pequenos objectos metálicos que possam causar um curto-circuito dos contactos.** Um curto-circuito entre os contactos do acumulador pode ter como consequência queimaduras ou fogo.
- ▶ **No caso de aplicação incorrecta pode vaziar líquido do acumulador. Evitar o contacto. No caso de um contacto accidental, deverá enxaguar com água. Se o líquido entrar em contacto com os olhos, também deverá consultar um médico.** Líquido que escapa do acumulador pode levar a irritações da pele ou a queimaduras.
- ▶ **Não use um acumulador ou uma ferramenta danificada ou modificada.** Os acumuladores danificados ou

modificados exibem um comportamento imprevisível podendo causar incêndio, explosão ou risco de lesão.

- ▶ **Não exponha o acumulador ou a ferramenta ao fogo ou temperatura excessiva.** A exposição ao fogo ou a temperaturas acima de 130 °C pode causar explosão.
- ▶ **Siga todas as instruções de carregamento e não carregue o acumulador ou a ferramenta fora da faixa de temperatura especificada no manual de instruções.** Carregar indevidamente ou em temperaturas fora da faixa especificada pode danificar o acumulador e aumentar o risco de incêndio.

Serviço

- ▶ **Só permita que o seu aparelho seja reparado por pessoal especializado e qualificado e só com peças de reposição originais.** Desta forma é assegurado o funcionamento seguro do aparelho.
- ▶ **Nunca tente reparar acumuladores danificados.** A reparação de acumuladores deve ser realizada apenas pelo fabricante ou agentes de assistência autorizados.

Avisos gerais de segurança para eletrosserras

- ▶ **Manter todas as partes do corpo afastadas da corrente da serra enquanto a eletrosserra estiver em movimento. Assegure-se de que a corrente da serra não possa entrar em contacto com nenhum objeto antes da eletrosserra ser ligada.** Durante o trabalho com uma eletrosserra é suficiente um momento de falta de atenção, para que a corrente da serra agarre a roupa ou corte partes do corpo.
- ▶ **Sempre segurar a eletrosserra com a mão direita no punho de trás e com a mão esquerda no punho da frente.** É proibido segurar a eletrosserra na posição de trabalho inversa, pois isto aumentará o risco de lesões.
- ▶ **Só segurar a eletrosserra pelas superfícies isoladas do punho, pois a corrente da serra pode entrar em contacto com cabos eléctricos escondidos.** O contacto da corrente da serra com um cabo sob tensão pode colocar as peças metálicas do aparelho sob tensão e levar a um choque elétrico.
- ▶ **Usar uma proteção para os olhos. Recomendamos a utilização de equipamentos de proteção para a cabeça, mãos, pernas e pés.** Vestuários de proteção apropriados reduzem o risco de lesões devido a aparas a voar e também no caso de um contacto involuntário com a corrente da serra.
- ▶ **Não usar a eletrosserra em cima de uma árvore, escada, um telhado ou suporte instável.** Operar uma eletrosserra dessa forma pode causar ferimentos graves.
- ▶ **Manter sempre uma posição firme e só utilizar a eletrosserra se estiver sobre uma superfície firme, segura e plana.** Superfícies escorregadias ou superfícies instáveis podem levar à perda de equilíbrio ou perda de controlo da eletrosserra.
- ▶ **Ao cortar um galho sob tensão, deverá sempre contar com que este ricocheteie.** Logo que a tensão das fibras da madeira é aliviada, é possível que o galho sob tensão

atinga a pessoa a operar o aparelho e/ou leve à perda de controlo sobre a eletrosserra.

- ▶ **Tenha especial cuidado ao cortar arbustos e árvores jovens.** O material fino pode se enganchar na corrente da serra e golpear a pessoa que opera o aparelho ou desequilibrá-la.
- ▶ **Sempre transporte a eletrosserra pelo punho da frente e desligada, com a corrente da serra afastada do seu corpo. Para o transporte e para a arrecadação da eletrosserra, deverá sempre aplicar a cobertura de proteção.** O manuseio cuidadoso da eletrosserra reduz a probabilidade de um contacto inadvertido com a eletrosserra.
- ▶ **Seguir as instruções para a lubrificação, a tensão da corrente e a substituição da espada e da corrente.** Uma corrente incorretamente tensionada ou lubrificada pode romper-se ou aumentar o risco de um contragolpe.
- ▶ **Só se deve serrar madeira. A eletrosserra não deve ser utilizada para trabalhos, para os quais não é destinada. Exemplo: Não se deve utilizar a eletrosserra para serrar metais, plásticos, alvenaria ou materiais de construção, que não sejam de madeira.** A utilização da eletrosserra para trabalhos que não correspondam às disposições pode levar à situações perigosas.
- ▶ **Esta eletrosserra não destina-se ao corte de árvores.** Usar a eletrosserra para operações diferentes das pretendidas pode resultar em graves ferimentos para o operador ou as pessoas ao redor.
- ▶ **Siga todas as instruções ao limpar o material entalado e de armazenar ou fazer a manutenção da eletrosserra. Certifique-se de que o interruptor ligar/desligar esteja desligado e a bateria removida.** A operação inesperada da eletrosserra durante a remoção do material entalado ou durante a manutenção pode resultar em graves ferimentos.
- ▶ **Causas e prevenção de contragolpes:**
Podem ocorrer contragolpes, se a ponta da barra de guia entrar em contacto com um objeto ou se a madeira se curvar e a eletrosserra for emperrada no corte.
Um contacto com a ponta da barra pode causar uma inesperada reação direcionada para trás, durante a qual a barra de guia é golpeada para cima e na direção da pessoa que opera a máquina.
Se a eletrosserra emperrar no canto superior da barra de guia, é possível que a barra possa ser golpeada no sentido de operação.
Cada uma destas reações pode levar à perda de controlo sobre a serra e possivelmente causar graves lesões. Não confie exclusivamente nos dispositivos de segurança montados na eletrosserra. Como utilizador da eletrosserra, deverá tomar várias medidas para garantir que possa trabalhar livre de acidentes ou ferimentos. Um contragolpe é a consequência de uma utilização errada ou incorreta da eletrosserra. Este pode ser evitado por apropriadas medidas de precaução, como descrito a seguir:

- ▶ **Segurar a eletrosserra firmemente com ambas as mãos, de modo que o polegar e os dedos circundem os punhos. Posicionar o corpo e os braços, de modo que possam suportar as forças de um contragolpe.** Se forem tomadas providências apropriadas, a pessoa que opera a ferramenta poderá controlar as forças de um contragolpe. Jamais soltar a eletrosserra.
- ▶ **Evitar uma postura anormal e não serrar acima da altura dos ombros.** Desta forma é evitado um contacto involuntário com a ponta da barra e é possibilitado um melhor controlo da eletrosserra em situações inesperadas.
- ▶ **Utilizar sempre as barras e as correntes de serra sobressalentes especificadas pelo fabricante.** Barras e correntes de serra sobressalentes incorretas podem levar a um rompimento da corrente ou a contragolpes.
- ▶ **Siga as instruções do fabricante para afiar e para a manutenção da eletrosserra.** Limitadores de profundidade baixos demais aumentam a tendência a contragolpes.

Advertências de segurança adicionais

- ▶ **Este dispositivo contém ímãs - Não coloque o ímã perto de implantes e outros dispositivos médicos, como marca-passos ou bombas de insulina, suportes de dados magnéticos e dispositivos magneticamente sensíveis.** O ímã gera um campo que pode prejudicar o funcionamento dos dispositivos médicos ou levar à perda irreversível de dados.
- ▶ **Esta ferramenta elétrica não é destinada para o uso por pessoas (inclusive crianças) com capacidades físicas, sensoriais ou mentais limitadas nem com falta de experiência e/ou conhecimento, a não ser que sejam supervisionadas por uma pessoa responsável pela sua segurança ou que tenham sido instruídas quanto à utilização correta da ferramenta elétrica.** Crianças devem ser supervisionadas para garantir que não brinquem com a ferramenta elétrica.
- ▶ **Segurar a ferramenta elétrica, firmemente, com ambas as mãos durante o trabalho e manter uma posição firme.** A ferramenta elétrica é conduzida com segurança com ambas as mãos.
- ▶ **Assegure-se de que todos os dispositivos de proteção e punhos estejam montados aquando da utilização do aparelho.** Jamais tente colocar em funcionamento um aparelho que não esteja completamente montado nem um aparelho com modificações inadmissíveis.
- ▶ A ferramenta elétrica deve sempre ser operada com uma corrente devidamente alinhada e tensionada. O uso da ferramenta elétrica com uma corrente incorretamente alinhada e tensionada pode quebrar a corrente, causar um contragolpe e/ou ferimentos.
- ▶ Manter todas as aberturas de refrigeração livres de sujidades.

Indicações de segurança e indicações sobre o manuseio ideal do acumulador

- ▶ **Assegure-se de que o produto esteja desligado antes de inserir a bateria.** A introdução de uma bateria num produto ligado pode levar a acidentes.
- ▶ **Só devem ser utilizados acumuladores Bosch previstos para este aparelho de jardinagem.** A utilização de outros acumuladores pode levar a lesões e perigo de incêndio.
- ▶ **Não abrir o acumulador.** Há risco de um curto-circuito.




Proteger o acumulador contra calor, p.ex. também contra uma permanente radiação solar, fogo, água e humidade. Há perigo de explosão.


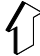






- ▶ **Quando o dispositivo não estiver em uso, mantenha a bateria não utilizada longe de cliques de papel, moedas, chaves, pregos, parafusos ou outros pequenos objetos metálicos que possam curto-circuitar os contactos.** Um curto-circuito entre os contactos do acumulador pode ter como consequência queimaduras ou fogo.
- ▶ **Em caso de caso de danos, e uso incorreto do acumulador, podem escapar vapores.** Arejar o espaço e procurar assistência médica se forem constatados quaisquer sintomas. Os vapores podem irritar as vias respiratórias.
- ▶ **Use a bateria apenas em produtos do fabricante.** Só assim é que a bateria é protegida contra sobrecarga perigosa.
- ▶ **Os objetos afiados como, p. ex., pregos ou chaves de fendas, assim como o efeito de forças externas podem danificar o acumulador.** Podem causar um curto-circuito interno e o acumulador pode ficar queimado, deitar fumo, explodir ou sobreaquecer.
- ▶ **Não curto-circuitar o acumulador.** Há risco de explosão.
- ▶ Proteger o acumulador contra humidade e água.
- ▶ Só armazenar o aparelho de jardinagem e o acumulador numa faixa de temperatura entre -20 °C e 50 °C. Por exemplo, durante o verão, não se deve deixar o aparelho de jardinagem no carro.
- ▶ Limpar de vez em quando as aberturas de ventilação do acumulador com um pincel macio, limpo e seco.

Símbolos

Os símbolos a seguir são importantes para a leitura e para a compreensão destas instruções de serviço. Os símbolos e os seus significados devem ser memorizados. A interpretação correta dos símbolos ajuda a usar o produto de modo melhor e mais seguro.

| Símbolo | Significado |
|---|--|
|  | Mantenha crianças, pessoas e animais de estimação afastados. |

| Símbolo | Significado |
|---|---------------------------------|
|  | Direção do movimento |
|  | Direção da reação |
|  | Peso |
|  | Ligar |
|  | Desligar |
|  | Ação permitida |
|  | Ação proibida |
| CLICK! | Nítido ruído |
|  | Acessórios/peças sobressalentes |

Descrição do produto e do serviço



Devem ser lidas todas as indicações de segurança e todas as instruções. A inobservância das indicações de segurança e das instruções pode causar choque elétrico, incêndio e/ou ferimentos graves.

Favor observar as ilustrações na parte dianteira deste manual de instruções.

Utilização conforme as disposições

A ferramenta elétrica é usada para serrar árvores e troncos próximos ao solo. Ela pode ser utilizada para cortes longitudinais e transversais ao sentido da fibra.

Esta ferramenta elétrica não é apropriada para serrar materiais minerais.

Esta ferramenta elétrica não destina-se ao corte de árvores.

Componentes ilustrados (ver figura A)

A numeração dos componentes ilustrados refere-se à apresentação da ferramenta elétrica na página de esquemas.

- (1) Punho traseiro
- (2) Interruptor para ligar/desligar
- (3) Roda de corrente
- (4) Punho dianteiro
- (5) Proteção para as mãos/alavanca para a ativação do travão e contragolpe
- (6) Bocal de óleo
- (7) Parafuso para esticar a corrente
- (8) Cavilha de fixação
- (9) Limitador de garras

- | | |
|--|---|
| <ul style="list-style-type: none"> (10) Cavilha elástica (11) Barra (12) Corrente da serra (13) Ferramenta de montagem (14) Cobertura (15) Porca de fixação (16) Proteção da corrente | <ul style="list-style-type: none"> (17) Fecho do tanque de óleo (18) Visor do nível de óleo (19) Bloqueio de ligação para o interruptor de ligar-desligar (20) Bateria (21) Carregador (22) Indicação da carga da bateria |
|--|---|

Dados técnicos

| Eletrosserra | | GKE 18V-40 |
|--|-----|--|
| Número do produto | | 3 600 HD3 0.. |
| Tensão nominal ^{A)} | V | 18 |
| Velocidade da corrente na marcha em vazio | m/s | 12,4 |
| Comprimento da barra | cm | 40 |
| Barra compatível | | Oregon 164MLEA041 Bosch 1 600 AO3 0J6 |
| Tipo de conexão da barra | | A041 |
| Passo de corrente de serra | | 3/8" perfil baixo |
| Espessura do elo de acionamento | mm | 1,1 (0,043") |
| Número de elos de acionamento | | 57 |
| Máx. diâmetro de corte | cm | 36 |
| Volume do tanque de óleo | ml | 150 |
| Lubrificação automática da corrente | | ● |
| Tensionamento de ferramenta | | ● |
| Estrela de desvio | | ● |
| Peso conforme EN 62841-4-1 ^{A)} | | |
| - com bateria | kg | 4,66 (5,5 Ah) - 5,05 (12,0 Ah) |
| - sem bateria | kg | 3,67 |
| - sem bateria, barra ou corrente da serra | | 3,06 |
| Número de série | | Vide número de série (placa de identificação) no produto |
| Temperatura ambiente recomendada para o carregamento | °C | -20 ... +50 |
| Temperatura ambiente permitida durante o armazenamento ^{B)} | | |
| Temperatura ambiente permitida durante o carregamento ^{B)} | °C | 0 ... +40 |
| Baterias compatíveis | | GBA 18V... ProCORE18V... 5,5Ah, 8,0Ah, 12Ah |
| Baterias recomendadas | | ProCORE18V... ≥ 5,5Ah |
| Carregadores recomendados | | GAL 18... GAX 18... |

A) dependendo da bateria utilizada

B) potência limitada perante temperaturas < 0 °C

Os valores podem variar em função do produto e estar sujeitos a condições de aplicação e do meio ambiente. Para mais informações consulte www.bosch-professional.com/wac.

Informação sobre ruídos/vibrações

GKE 18V-40

Valores de emissão de ruídos averiguado de acordo com a **EN 62841-4-1:2020**.

O nível de ruído avaliado como A do aparelho é tipicamente:

| | | |
|------------------------------|-------|------------|
| – Nível de pressão acústica | dB(A) | 91 |
| – Nível da potência acústica | dB(A) | 99 |
| – Incerteza K | dB | 3,0 |

Utilizar proteção dos ouvidos!

Totais valores de vibrações ah (soma dos vetores de três direções) e incerteza K averiguados conforme **EN 62841-4-1:2020**

| | | |
|--|---------|------------|
| – Valor de emissão de vibrações a_{rh} | m/s^2 | 4,5 |
| – Incerteza K | m/s^2 | 1,5 |

O(s) valor(es) total(ais) de vibração e o(s) valor(es) especificado(s) de emissão de ruído devem ter sido medidos de acordo com um método de teste padronizado e podem ser usados para comparar uma ferramenta elétrica com outra.

O(s) valor(es) total(ais) de vibração e o(s) valor(es) especificado(s) de emissão de ruído também podem ser usados para uma avaliação preliminar da exposição.

Que as emissões de vibração e ruído durante o uso real da ferramenta elétrica podem diferir dos valores declarados, dependendo da forma como a ferramenta elétrica é usada, em particular do tipo de peça a ser usinada; e a necessidade de estabelecer medidas de segurança para proteger o operador, com base em uma estimativa da exposição à vibração durante as condições reais de uso (levando em consideração todas as partes do ciclo de trabalho, como os momentos em que a ferramenta elétrica está desligada e os momentos em que está ligada é, mas roda sem carga).

Bateria

Bosch vende ferramentas elétricas sem fio também sem bateria. Pode consultar na embalagem se está incluída uma bateria no volume de fornecimento da sua ferramenta elétrica.

Carregar a bateria

► **Utilize apenas os carregadores listados nos dados técnicos.** Só estes carregadores são apropriados para as baterias de lítio utilizadas para a sua ferramenta elétrica.

Nota: devido a normas de transporte internacionais, as baterias de lítio são fornecidas parcialmente carregadas. Para assegurar a completa potência da bateria, a bateria deverá ser carregada completamente antes da primeira utilização.

Colocar a bateria

Insira a bateria carregada no respetivo encaixe, até que esta esteja engatada.

Retirar a bateria

Para retirar a bateria, pressione a respetiva tecla de desbloqueio e puxe a bateria para fora. **Não empregue força.**

A bateria possui 2 níveis de travamento, que devem evitar, que a bateria caia, caso a tecla de desbloqueio da bateria seja premida por acaso. Enquanto a bateria estiver dentro da ferramenta elétrica, ela é mantida em posição por uma mola.

Indicador do nível de carga da bateria

Os LEDs verdes do indicador do nível de carga da bateria indicam o nível de carga da bateria. Por motivos de segurança, a consulta do nível de carga só é possível com a ferramenta elétrica parada.

Prima a tecla para o indicador do nível de carga da bateria ou para visualizar o nível de carga. Isto também é possível com a bateria removida.

Se, depois de premir a tecla para o indicador do nível de carga da bateria, não se acender qualquer LED, a bateria tem defeito e tem de ser substituída.

Tipo de bateria GBA 18V...



| LED | Capacidade |
|----------------------------|------------|
| Luz permanente 3 × verde | 60–100 % |
| Luz permanente 2 × verde | 30–60 % |
| Luz permanente 1 × verde | 5–30 % |
| Luz intermitente 1 × verde | 0–5 % |

Tipo de bateria ProCORE18V...



| LED | Capacidade |
|--------------------------|------------|
| Luz permanente 5 × verde | 80–100 % |
| Luz permanente 4 × verde | 60–80 % |

| LED | Capacidade |
|----------------------------|------------|
| Luz permanente 3 × verde | 40–60 % |
| Luz permanente 2 × verde | 20–40 % |
| Luz permanente 1 × verde | 5–20 % |
| Luz intermitente 1 × verde | 0–5 % |

Indicações sobre o manuseio ideal da bateria

Proteger a bateria contra humidade e água.

Armazene a bateria apenas na faixa de temperatura de -20 °C a 50 °C. Por exemplo, não deixe a bateria dentro do automóvel no verão.

Limpar de vez em quando as aberturas de ventilação da bateria com um pincel macio, limpo e seco.

Um tempo de funcionamento reduzido após o carregamento indica que a bateria está gasta e que deve ser substituída.

Observe as indicações sobre a eliminação de forma ecológica.

Tratamento do acumulador

Para assegurar a utilização otimizada do acumulador, deverá observar as seguintes indicações e medidas:

- Proteger o acumulador contra humidade e água.
- Armazene a ferramenta elétrica e a bateria apenas na faixa de temperatura de -20 °C a 50 °C. Não deixe a bateria, por ex., dentro do carro no verão.
- Armazenar o acumulador separadamente e não no aparelho de jardinagem.
- Não deixe o acumulador dentro do aparelho de jardinagem, em caso de radiação solar direta.
- A temperatura ideal para a arrecadação do acumulador é de 5 °C.
- Limpar de vez em quando as aberturas de ventilação do acumulador com um pincel macio, limpo e seco.

Um período de funcionamento reduzido após o carregamento, indica que o acumulador está gasto e que deve ser substituído.

Montagem

Para sua segurança

- ▶ **Atenção! Desligar a ferramenta elétrica e remover a bateria antes de todos os trabalhos de manutenção e de limpeza.**
- ▶ **Cuidado! A corrente é afiada. Use sempre luvas de proteção ao trabalhar com a corrente.**
- ▶ **A eletrosserra não deve jamais ser operada perto de outras pessoas, crianças ou animais, e também não após o consumo de álcool, drogas ou de medicamentos entorpecentes.**
- ▶ **Utilize a eletrosserra apenas se a cobertura estiver corretamente fixada com as cavilhas de fixação (8) ..**

Montagem da barra e tensionamento da corrente da serra (ver figuras B1 – B4)

▶ Cuidado! Não tensione a corrente da serra quando ela estiver quente.

- Coloque a eletrosserra, com a cobertura (14) voltada para cima, sobre uma superfície plana adequada.
- Remova a cobertura (14), retirando as duas porcas de fixação (15) usando a ferramenta de montagem (13) fornecida.
- Segure a barra (11) com a ponta verticalmente para cima e fixe uma nova corrente ou uma afiada (12) na direção correta na barra (ver figura B1).
- Ajuste a cavilha de guia (10) para a esquerda, girando o parafuso de tensionamento da corrente (7) no sentido anti-horário. Nota: A barra não caberá na eletrosserra se a cavilha de guia (10) não estiver corretamente alinhada.
- Certifique-se de que a corrente da serra (12) esteja corretamente posicionada na ranhura ao redor de toda a barra.
- Coloque a corrente da serra em volta da roda dentada (3) e empurre a barra (11) sobre as cavilhas de fixação (8).
- Coloque a cobertura (14) sobre as cavilhas de fixação (8).
- Coloque as porcas de fixação (15) nas cavilhas de fixação (8) e aperte as porcas de fixação (15) cuidadosamente com as mãos em volta da cobertura (14). (ver figura B3).
- Utilize a ferramenta de montagem (13) para girar o parafuso de tensionamento da corrente (7) no sentido horário, até a corrente estar tensionada em volta da barra. A tensão correta da corrente é alcançada quando a corrente da serra pode ser levantada (12) aprox. 6–7 mm da barra (11).
Para tal, coloque a eletrosserra sobre uma superfície plana adequada.
Segure a corrente da serra com uma mão com luva, por cima na barra (11), perto do meio do comprimento de corte, e levante a corrente da serra (12) contra o peso da eletrosserra.
- Se a corrente da serra estiver demasiado tensionada, use a ferramenta de montagem (13) para girar o parafuso de tensionamento da corrente (7) no sentido anti-horário, até a tensão correta da corrente ser alcançada.

Nota: Não tensione excessivamente a corrente da serra - o excesso de tensão causará desgaste excessivo e reduzirá a vida útil da corrente, podendo danificar o carril da corrente.

Nota: Correntes de serra novas podem alongar-se consideravelmente quando utilizadas pela primeira vez. Retire a bateria e verifique regularmente a tensão da corrente da serra durante as primeiras duas horas de utilização.

- Aperte as porcas de fixação (15) com a ferramenta de montagem (13) e fixe a cobertura (14) na eletrosserra.
- Certifique-se de que as duas porcas de fixação (15) estejam instaladas e fixadas antes da operação.

Desmontar a corrente da serra e a barra

- Coloque a eletrosserra, com a cobertura (14) voltada para cima, sobre uma superfície plana adequada.
- Remova a cobertura (14), retirando as porcas de fixação (15) usando a ferramenta de montagem (13) fornecida.
- Soltar a corrente da serra (12), girando o parafuso de tensionamento da corrente (7) com a ferramenta de montagem (13) no sentido anti-horário.
- Remova a barra (11) da cavilha de fixação (8).
- Remova a corrente da roda dentada de acionamento.

Encher o tanque de óleo (ver figura C)

Nota: A eletrosserra não é fornecida com o tanque de óleo abastecido com óleo de aderência para correntes de serra. É importante encher o tanque com óleo antes da utilização. Se a eletrosserra for utilizada sem óleo adesivo para corrente ou com um nível de óleo abaixo da marca mínima, a barra e a corrente da serra serão danificadas.

Proceda da seguinte maneira para encher o tanque de óleo:

- Depositar a eletrosserra sobre uma superfície apropriada, com o fecho do tanque de óleo (17) virado para cima.
- Limpe a área em volta da tampa do tanque de óleo (17). Use um pano limpo para remover sujidades.
- Abra a tampa do tanque de óleo (17) girando-a no sentido anti-horário.
- Encha cuidadosamente o tanque de óleo com óleo adesivo para correntes de serra.
- Ao abastecer o óleo adesivo para correntes da serra, certifique-se de que nenhuma sujidade ou objetos estranhos entrem no tanque de óleo.
- A tampa do tanque de óleo (17) está fixada na eletrosserra. Certifique-se de que a tampa do tanque de óleo não bloqueie a abertura do tanque de óleo durante o abastecimento.
- O nível de óleo pode ser verificado durante a operação através da janela de inspeção de óleo (18). Quando o nível mínimo for atingido, adicione óleo novo.
- Coloque a tampa do tanque de óleo (17) e aperte-a firmemente.

Nota: Utilize sempre o óleo indicado para a eletrosserra para obter o melhor desempenho. A utilização de óleo não aprovado pode afetar o desempenho do sistema de óleo e anular a garantia.

Lubrificação da corrente de serra (ver figura E3)

A vida útil e a potência de corte da corrente de serra dependem da lubrificação ideal. Por este motivo, a corrente da serra é lubrificada automaticamente com óleo contra aderência da corrente de serra, durante a operação, por meio do bocal de óleo (6).

Verifique regularmente se a corrente da serra está devidamente lubrificada:

- Com o tanque de óleo cheio, segure a eletrosserra com a ponta da barra apontada para uma superfície clara.

- Opere a ferramenta elétrica por aprox. 1 minuto ou até que o óleo fique visível na superfície clara.
- Se não houver óleo visível, consulte a solução de problemas "Corrente de serra seca".
- Se o sistema de lubrificação ainda não funcionar corretamente, entre em contacto com um serviço de atendimento ao cliente Bosch.

Nota: O filtro de óleo está integrado no tanque de óleo. Entre em contacto com a oficina de serviço pós-venda da Bosch se precisar de serviços de limpeza ou para a eliminação de erros.

Nota: O óleo se torna viscoso a baixas temperaturas, sendo que o caudal de óleo é reduzido.

Operação

- ▶ **Sempre leia sempre o manual de instruções e as informações de segurança antes do uso.**
- ▶ **Sempre usar roupas e equipamentos de proteção individual apropriados.**
- ▶ **Toda a manutenção necessária deve ser realizada antes da utilização.**
- ▶ **Verificar sempre o estado da ferramenta e da corrente, o nível de óleo e a montagem correta antes do uso. Usar a eletrosserra apenas se estiver em perfeito estado de funcionamento.**
- ▶ **Certificar-se sempre de que a área esteja seca e livre de obstáculos e de que não haja pessoas não envolvidas na área.**
- ▶ **Garanta sempre uma posição segura e opere a eletrosserra somente quando estiver sobre uma superfície firme, segura e nivelada.**
- ▶ **Nunca usar a eletrosserra numa escada ou acima da altura dos ombros.**
- ▶ **Nunca esticar-se demais ou trabalhar com os braços estendidos.**
- ▶ **Sempre segurar a eletrosserra firmemente com as duas mãos.**
- ▶ **Não deixe a eletrosserra deitada no chão. Perigo de tropeçar!**
- ▶ **Não fume nem traga fogo ou chamas para a área de trabalho. O pó da eletrosserra pode ser altamente inflamável.**
- ▶ **Não prima o botão liga/desliga depois que o dispositivo tiver sido desligado automaticamente. Caso contrário, a bateria poderá ser danificada.**

Nota: A eletrosserra não é fornecida abastecida com óleo. Só utilize a eletrosserra depois de ter enchido o recipiente de óleo com óleo para correntes.

- ▶ **Usar a eletrosserra com uma corrente incorretamente alinhada ou tensionada pode levar à ruptura da corrente, recuo e/ou ferimentos.**
- ▶ **Correntes de serra novas podem alongar-se significativamente quando usadas pela primeira vez.**

- **Verifique regularmente a tensão da corrente durante a operação.** Para a montagem correta, (ver "Montagem da barra e tensionamento da corrente da serra (ver figuras B1 – B4)", Página 66).

Manuseio correto da eletrosserra (veja figura H)

Sempre empregue o manuseio correto descrito nesta seção:

- Use luvas de eletrosserra adequadas e antiderrapantes para máxima aderência e proteção.
- Sempre segure a serra com as duas mãos quando ela estiver em uso.
- Coloque a mão direita no punho traseiro e a mão esquerda no punho dianteiro, com os polegares e os dedos circundando os punhos da eletrosserra. (ver figura E2)
- Mantenha o peso em equilíbrio e coloque os dois pés sobre solo sólido.
- Mantenha o cotovelo esquerdo numa posição rígida "reta" para resistir a quaisquer forças de retrocesso.
- Nunca trabalhe com os braços estendidos ou com os braços estendidos demais.
- Segure firmemente a eletrosserra e mantenha o braço esquerdo rígido para manter o controle da eletrosserra caso ocorra um contragolpe.
- Segure a eletrosserra no lado direito do seu corpo.
- Certifique-se de que nenhuma parte do seu corpo cruze a linha de corte. Um contragolpe pode atirar a eletrosserra contra o seu corpo. (ver figura H) O contragolpe pode fazer com que a eletrosserra seja atirada contra o seu corpo. (ver figura H)

Ligar/desligar (ver figura E1)

- **Use luvas de eletrosserra adequadas e antiderrapantes para máxima aderência e proteção.**

Antes de ligar:

- Remova a proteção da corrente (16).
- Inserir a bateria.
- Segure firmemente a eletrosserra com segurança com ambos os punhos e mantenha seu corpo fora do alcance da corrente. (ver figura H).

Ligar:

- Puxe a alavanca para a ativação do travão de contragolpe (5) da posição 2 para a posição 1, na direção do punho dianteiro (4).
- Prima o bloqueio de ligação para o interruptor liga/desliga (19), em seguida o interruptor liga/desliga (2) e mantenha-o premido.
- Solte o bloqueio de ligação assim que a eletrosserra estiver a funcionar.
- A corrente da serra deve estar em velocidade máxima antes de trabalhar em madeira.

Nota: A eletrosserra não dará partida se a alavanca de ativação do travão de contragolpe (5) não estiver corretamente desativado antes do uso.

Desligar:

- Solte o interruptor liga/desliga (2). O bloqueio de ligação retorna ao estado de segurança/bloqueio.
- Após o uso, empurre a alavanca para a ativação do travão de contragolpe (5) para frente, da posição 1 para a posição 2, para longe do punho dianteiro (4).

Comportamento geral de corte (ver figura F)

- Primeiros utilizadores devem praticar o corte de toras sobre um cavalete previsto para tal.
- Com a serra desligada, posicione-se corretamente em frente à madeira.
- Ligue a eletrosserra e certifique-se de que a corrente esteja funcionando a toda velocidade antes de entrar em contato com a madeira.
- Inicie o corte premindo o limitador de garras (9) contra a madeira para estabilizar o corte.
- Ao cortar toras mais grossas ou troncos de árvores, use o limitador da garras como alavanca, ajustando gradualmente o limitador da garras para um ponto mais baixo à medida que corta. Para tal, puxe a eletrosserra ligeiramente para trás até que o limitador de garras se solte e reinsira a eletrosserra num nível inferior para continuar a serrar. Não retire completamente a eletrosserra do corte.
- Mantenha a eletrosserra a funcionar durante todo o corte e mantenha uma velocidade uniforme.
- Ao serrar, não deve-se aplicar força na corrente de serra, mas deve-se permitir que ela trabalhe.
- Sempre remova a eletrosserra do corte de madeira enquanto a corrente da serra estiver a funcionar.
- Cuidado ao chegar no final do corte. Assim que a eletrosserra tiver cortado o material, o seu peso muda inesperadamente. Há perigo de lesões para as pernas e para os pés.
- Assim que o corte terminar, solte o interruptor liga/desliga para que a corrente pare e posicione a alavanca do travão de contragolpe (5) corretamente na posição O (ver figura E1).

Contragolpe da serra (ver figura G)

Com uma compreensão básica do contragolpe, poderá reduzir os contragolpes que ocorrem e que podem levar a acidentes.

Certifique-se sempre de estar firmemente no chão e de manter o equilíbrio.

Um contragolpe ao serrar ocorre quando a corrente de serra em funcionamento dá, repentinamente, um golpe para cima ou para trás, o que pode acontecer quando a ponta da barra entra em contacto com o material a ser serrado ou quando a correia fica emperrada.

Quando ocorre um contragolpe, a eletrosserra reage de modo imprevisível e pode causar graves lesões no operador ou nas pessoas que se encontrem na área de serrar.

Preste especial atenção ao serrar nas direções lateral e diagonal, bem como ao fazer cortes longitudinais.

Normalmente, o limitador de garras **(9)** não pode ser usado para estes cortes.

Para minimizar o contragolpe, observe as seguintes precauções:

- Preste sempre atenção ao manuseio correto da eletrosserra.
- Segure firmemente a eletrosserra e mantenha o braço esquerdo rígido para manter o controlo da eletrosserra caso ocorra um contragolpe.
- Certifique-se de que a área que está a cortar esteja livre de obstáculos. Tenha cuidado para não permitir que a ponta da barra entre em contacto com um tronco, galho, cerca ou outro obstáculo que possa encontrar ao trabalhar com a serra.

Nota: Pode ocorrer um contragolpe se a ponta da barra entrar em contacto com um obstáculo.

- Corte sempre na velocidade máxima da eletrosserra. Prima totalmente o botão liga/desliga **(2)** e mantenha uma velocidade de corte uniforme.
- Utilize apenas barras de substituição e correntes de baixo contragolpe recomendadas pela Bosch.

Travão de contragolpe

O travão de contragolpe é um mecanismo de segurança que é acionado pelo pulso através da alavanca para a ativação do travão de contragolpe **(5)**, quando ocorre um contragolpe. A corrente da serra para imediatamente. Isto reduz o risco de lesões devido a um contragolpe.

Teste regularmente se o freio de contragolpe funciona:

- Segure a eletrosserra firmemente com as duas mãos.

- Ligue a eletrosserra.
- À medida que a corrente da serra gira, empurre a alavanca para frente com o pulso para ativar o travão de contragolpe **(5)**. Não utilize a eletrosserra se a corrente não parar imediatamente durante este teste.

Nota: Durante a utiliza normal, não pare a eletrosserra acionando intencionalmente a alavanca para o travão de contragolpe **(5)**.

Serrar troncos (ver figura H)

- Sempre fixar os troncos antes de serrar.
- Sempre cortar o tronco além dos pontos fixados para evitar que o tronco fique preso e a corrente emperre.
- Deve ser assegurado que a corrente da serra nunca entre em contacto com o solo ou com o equipamento de corte.
- Tenha cuidado para não tropeçar por cepos de árvore, ramos, raízes, etc.

Serrar madeira sob tensão (ver figura I)

- Só pessoal especialmente formado é que deve serrar madeira, ramos ou árvores que estejam sob tensão. Deve ser tomado muito cuidado. Há um elevado perigo de acidentes.

Desgalhar um galho ou uma árvore (ver figura J)

- Desgalhar é a separação dos galhos da árvore derrubada ou de um galho grande.
- Deixar por enquanto os galhos maiores voltados para baixo, que sustentam a árvore.
- Remover os ramos menores através de um corte.

Busca de erros

Se a ferramenta elétrica não estiver funcionando corretamente, a seguinte tabela descreve sinais de erro, possíveis causas e medidas de solução. Se não for possível identificar e eliminar o problema com estas informações, dirija-se à sua oficina de serviço pós-venda.

Atenção: Antes de tentar localizar o erro, deverá desligar a ferramenta elétrica e retirar a bateria.

| Sintoma | Possível causa | Solução |
|---|--|---|
| A eletrosserra não funciona | O travão de contragolpe foi acionado | ver figura E1 |
| | Descarregar a bateria | Carregar a bateria, veja também as “Instruções para carregar” |
| | A bateria não foi introduzida de forma correta | Assegure-se de que os dois níveis de travamento estejam engatados |
| | A proteção do motor foi ativada | Deixar o motor esfriar |
| | Bateria fria/quente demais | Permitir que a bateria se aqueça/arrefeça |
| A eletrosserra trabalha intermitentemente | Ferramenta elétrica com defeito | Dirija-se a uma oficina de serviço pós-venda |
| | Descarregar a bateria | Carregar a bateria, veja também as “Instruções para carregar” |
| Corrente de serra seca | Ferramenta elétrica com defeito | Dirija-se a uma oficina de serviço pós-venda |
| | Não há óleo no tanque | Reabastecer com óleo, veja também “Lubrificação da corrente” |
| | Bocal de óleo (6) entupido | Limpar o bocal de óleo (6) |

| Sintoma | Possível causa | Solução |
|---|---|---|
| | Filtro de óleo entupido | Limpar o filtro de óleo / entrar em contacto com o serviço ao cliente |
| Corrente de serra/ carril de guia quente | Não há óleo no tanque | Encher com óleo |
| | Tensão da corrente alta demais | Ajustar a tensão da corrente. |
| | Corrente de serra embotada | Substituir a corrente da serra |
| | O canal de saída de óleo está obstruído | Dirija-se a uma oficina de serviço pós-venda |
| A eletrosserra arranca, vibra ou não corta direito | Tensão da corrente baixa demais | Retensionar a tensão da corrente |
| | Corrente de serra embotada | Substituir a corrente da serra |
| | Corrente da serra gasta | Substituir a corrente de serra |
| | Os dentes de serra apontam para a direção errada | Montar a corrente de serra de forma correta |
| Fortes vibrações/ ruídos | Barra danificada ou gasta | Substituir a barra ou entrar em contacto com o serviço de atendimento ao cliente da Bosch |
| | Ferramenta elétrica com defeito Montagem incorreta da corrente | Dirija-se a uma oficina de serviço pós-venda Verifique se a corrente está montada corretamente, consulte “Montagem da barra e tensionamento da corrente da serra”. |
| A duração de serrar por carga do acumulador é curta demais | Demasiada fricção devido à falta e lubrificação | Assegurar a lubrificação da corrente (veja “Lubrificação da corrente de serra”) |
| | A corrente da serra deve ser limpa | Limpar a corrente de serra |
| | Má técnica de serra | veja “Trabalhos com a eletrosserra” |
| | A bateria não está completamente carregada | Carregar a bateria, veja também as “Instruções para carregar” |
| | Bateria a uma temperatura além da admissível | Permitir que o acumulador se aqueça até alcançar a temperatura ambiente (dentro da faixa de temperatura do acumulador de 0–45 °C) |
| | Tensão da corrente alta demais | Ajustar a tensão da corrente. |
| A corrente da serra se movimenta lentamente | Corrente de serra embotada | Substituir a corrente da serra |
| | Descarregar a bateria | Carregar a bateria, veja também as “Instruções para carregar” |
| | Bateria a uma temperatura além da admissível | Permitir que o acumulador se aqueça até alcançar a temperatura ambiente (dentro da faixa de temperatura do acumulador de 0–45 °C) |
| | Bateria quente demais | Permitir que a bateria se arrefeça |

Manutenção e serviço

Manutenção, limpeza e transporte

- ▶ **Atenção! Desligar a ferramenta elétrica e remover a bateria antes de todos os trabalhos de manutenção e de limpeza.**
- ▶ **Sempre usar roupas e equipamentos de proteção individual apropriados.**
- ▶ **Controlar regularmente se a eletrosserra apresenta defeitos, tais como por exemplo uma corrente de serra frouxa, despendurada ou danificada, fixações soltas e gastas ou peças danificadas.**
- ▶ **Não efetuar quaisquer alterações no aparelho de jardinagem.** Modificações não autorizadas podem comprometer a segurança da sua ferramenta de

jardinagem e resultar no aumento de ruídos e vibrações e anular a garantia.

Manutenção e limpeza

- Manter a ferramenta elétrica e as aberturas de ventilação sempre limpas, para trabalhar bem e de forma segura.
- Não use água, solventes ou agentes de polimento para limpar a ferramenta elétrica.
- Use um pano limpo ou uma escova dura para remover sujidades da ferramenta elétrica.
- Use um pano limpo para remover cuidadosamente quaisquer detritos do bocal de óleo (6). Deve ser assegurado que nenhuma sujidade entre no bocal de óleo (6), pois isso pode causar entupimentos e problemas de lubrificação.

Manutenção da corrente da serra

- Limpe a barra e a corrente da serra antes de armazenar o produto por um longo período de tempo para evitar que as peças emperrem.

Como limpar a corrente da serra:

- Retirar a cobertura **(14)**, a barra **(11)** e a corrente da serra **(12)** da eletrosserra e limpar com uma escova dura. (ver "Desmontar a corrente da serra e a barra", Página 67).
- Inspeção a corrente da serra quanto a danos e substitua ou afie a corrente da serra.

Substituir e aficar a corrente da serra

- ▶ **Uma corrente de serra afiada é necessária para um desempenho e uma segurança ideais.**
- ▶ **Nunca afie pessoalmente a corrente da serra, a menos que tenha experiência nisto.**

A corrente da serra pode ficar cega se usada por muito tempo ou se entrar em contacto com objetos que não sejam de madeira.

- Substitua a corrente da serra pelos acessórios da corrente da Bosch ou mande afiar a corrente por um profissional, consulte acessórios.
- Para a montagem da corrente da serra da ferramenta (ver "Montagem da barra e tensionamento da corrente da serra (ver figuras **B1** – **B4**)", Página 66).

Manutenção da barra

- ▶ **Substituir a espada apenas se tiver compreendido exatamente o produto e as instruções, caso contrário, entre em contacto com o serviço de atendimento ao cliente da Bosch.**
- ▶ **Utilize apenas barras de reposição recomendadas pela Bosch.**

Verifique a barra quanto a rachaduras ou desgaste. Substitua a barra se estiver danificada. Uma instrução para remover a barra encontra-se (ver "Desmontar a corrente da serra e a barra", Página 67).

Manutenção e serviço de assistência (ver figura K)

Em www.bosch-pt.com encontram-se desenhos explodidos e informações sobre peças de reposição.

Transporte e armazenamento da eletrosserra

Antes de transportar a eletrosserra:

- Sempre remova a bateria.
- Sempre instale a proteção da corrente **(16)** na barra **(11)** quando a eletrosserra não estiver em uso para evitar ferimentos.
- Sempre aplique o travão da corrente deslizando o protetor de mão/travão da corrente para frente.
- Recomenda-se transportar a eletrosserra com a barra para trás.

Além de todas as etapas para transportar a eletrosserra, execute as seguintes etapas antes de armazenar a eletrosserra:

- Esvazie o tanque de óleo antes de guardar a eletrosserra e reabasteça-o antes de usar.

- Guarde sempre a eletrosserra em local seguro e seco, fora do alcance das crianças.
- Nunca coloque objetos sobre a eletrosserra.

Serviço pós-venda e aconselhamento

O serviço pós-venda responde às suas perguntas a respeito de serviços de reparação e de manutenção do seu produto, assim como das peças sobressalentes. Desenhos explodidos e informações sobre peças sobressalentes encontram-se em: **www.bosch-pt.com**

A nossa equipa de consultores Bosch esclarece com prazer todas as suas dúvidas a respeito dos nossos produtos e acessórios.

Indique para todas as questões e encomendas de peças sobressalentes a referência de 10 dígitos de acordo com a placa de características do produto.

Brasil

Robert Bosch Ltda. – Divisão de Ferramentas Elétricas
Rodovia Anhanguera, Km 98 - Parque Via Norte
13065-900, CP 1195
Campinas, São Paulo
Tel.: 0800 7045 446
www.bosch.com.br/contato

Portugal

Robert Bosch LDA
Avenida Infante D. Henrique
Lotes 2E – 3E
1800 Lisboa
Para efetuar o seu pedido online de peças entre na página www.ferramentasbosch.com.
Tel.: 21 8500000
Fax: 21 8511096

Outros endereços de serviço encontram-se em:

www.bosch-pt.com/serviceaddresses

Transporte

As baterias de íões de lítio recomendadas estão sujeitas às leis de materiais perigosos. As baterias podem ser transportadas na rua pelo utilizador, sem mais obrigações.

No caso de envio por terceiros (por ex.: transporte aéreo ou expedição), devem ser observadas as especiais exigências quanto à embalagem e à designação. Neste caso é necessário consultar um especialista de materiais perigosos ao preparar a peça a ser trabalhada.

Baterias só devem ser transportadas se a carcaça estiver em perfeito estado. Colar contactos abertos e embalar a bateria de modo que não possa se movimentar dentro da embalagem. Respeite também outras disposições nacionais eventualmente existentes.

Eliminação



Os aparelhos de jardinagem, os acessórios e as embalagens devem ser enviados a uma reciclagem ecológica de matéria-prima.



Não deite os produtos e baterias/pilhas no lixo doméstico!

Apenas países da União Europeia:

De acordo com a Diretiva Europeia 2012/19/EU, produtos que não são mais utilizáveis devem ser coletados e, de acordo com a Diretiva Europeia 2006/66/CE, baterias/pilhas defeituosas ou usadas devem ser coletados separadamente e recicladas de forma compatível com o meio ambiente.

Se descartados de forma inadequada, os resíduos de equipamentos elétricos e eletrônicos podem ter efeitos nocivos ao meio ambiente e à saúde humana devido à possível presença de substâncias perigosas.

Baterias/pilhas: lões de lítio:

Observar as indicações no capítulo (ver "Transporte", Página 71).



AVVERTENZA: Prima degli interventi di manutenzione staccare la batteria ricaricabile.

Avvertenze generali di sicurezza per elettrooutensili

ATTENZIONE Leggere tutte le avvertenze di pericolo, le istruzioni operative, le figure e le specifiche fornite in dotazione al presente elettrooutensile. Il mancato rispetto di tutte le istruzioni sottolencate potrà comportare il pericolo di scosse elettriche, incendi e/o gravi lesioni.

Conservare tutte le avvertenze di pericolo e le istruzioni operative per ogni esigenza futura.

Il termine "elettrooutensile" riportato nelle avvertenze fa riferimento ai dispositivi dotati di alimentazione elettrica (a filo) o a batteria (senza filo).

Sicurezza della postazione di lavoro

- ▶ **Conservare l'area di lavoro pulita e ben illuminata.** Zone disordinate o buie possono essere causa di incidenti.
- ▶ **Evitare di impiegare l'elettrooutensile in ambienti soggetti al rischio di esplosioni nei quali siano presenti liquidi, gas o polveri infiammabili.** Gli elettrooutensili producono scintille che possono far infiammare la polvere o i gas.
- ▶ **Tenere lontani i bambini ed altre persone durante l'impiego dell'elettrooutensile.** Eventuali distrazioni potranno comportare la perdita del controllo sull'elettrooutensile.

Sicurezza elettrica

- ▶ **La spina di allacciamento alla rete dell'elettrooutensile deve essere adatta alla presa. Evitare assolutamente di apportare qualsivoglia modifica alla spina. Non utilizzare spine adattatrici con elettrooutensili dotati di collegamento a terra.** Le spine non modificate e le prese adatte allo scopo riducono il rischio di scosse elettriche.
- ▶ **Evitare il contatto fisico con superfici collegate a terra, come tubi, radiatori, fornelli elettrici e frigoriferi.** Sussiste un maggior rischio di scosse elettriche nel momento in cui il corpo è messo a massa.
- ▶ **Custodire l'elettrooutensile al riparo dalla pioggia o dall'umidità.** La penetrazione dell'acqua in un elettrooutensile aumenta il rischio di una scossa elettrica.
- ▶ **Non usare il cavo per scopi diversi da quelli previsti. Non usare il cavo per trasportare o appendere l'elettrooutensile, né per estrarre la spina dalla presa di corrente. Non avvicinare il cavo a fonti di calore, olio, spigoli taglienti e parti della macchina in movimento.** I cavi danneggiati o aggrovigliati aumentano il rischio d'insorgenza di scosse elettriche.
- ▶ **Se si utilizza l'elettrooutensile all'aperto, impiegare un cavo di prolunga adatto per l'uso all'esterno.** L'uso di un cavo di prolunga omologato per l'impiego all'esterno riduce il rischio d'insorgenza di scosse elettriche.
- ▶ **Qualora non fosse possibile evitare di utilizzare l'elettrooutensile in un ambiente umido, usare un interrutto-**

Italiano

Indicazioni di sicurezza

Descrizione dei simboli



Leggere le istruzioni d'uso.



Allarme generale di pericolo.



Non utilizzare quando piove.



Tenere la sega a catena sempre con entrambe le mani.



Prestare attenzione al contraccolpo della sega a catena ed evitare il contatto con la punta della sega.



Indossare i dispositivi di protezione individuale (DPI), utilizzare protezione degli occhi, dell'udito e della testa.



Indossare guanti di sicurezza.

re di protezione dalle correnti di guasto (RCD). L'uso di un interruttore di sicurezza riduce il rischio di una scossa elettrica.

Sicurezza delle persone

- ▶ **Quando si utilizza un elettroutensile è importante restare vigili, concentrarsi su ciò che si sta facendo ed operare con giudizio. Non utilizzare l'elettroutensile in caso di stanchezza o sotto l'effetto di droghe, alcool o medicinali.** Un attimo di distrazione durante l'uso dell'elettroutensile può essere causa di gravi incidenti.
- ▶ **Utilizzare gli appositi dispositivi di protezione individuali. Indossare sempre gli occhiali protettivi.** L'impiego, in condizioni appropriate, di dispositivi di protezione quali maschera antipolvere, scarpe antinfortunistiche antiscivolo, elmetto di protezione, protezioni acustiche, riduce il rischio di infortuni.
- ▶ **Evitare l'accensione involontaria dell'elettroutensile. Prima di collegare l'elettroutensile all'alimentazione di corrente e/o alla batteria, prima di prenderlo o trasportarlo, assicurarsi che sia spento.** Tenendo il dito sopra l'interruttore mentre si trasporta l'elettroutensile oppure collegandolo all'alimentazione di corrente con l'interruttore inserito, si vengono a creare situazioni pericolose in cui possono verificarsi seri incidenti.
- ▶ **Prima di accendere l'elettroutensile togliere qualsiasi attrezzo di regolazione o chiave utilizzata.** Un accessorio oppure una chiave che si trovi in una parte rotante della macchina può provocare seri incidenti.
- ▶ **Evitare di assumere posture anomale. Mantenere appoggio ed equilibrio adeguati in ogni situazione.** In questo modo è possibile controllare meglio l'elettroutensile in caso di situazioni inaspettate.
- ▶ **Indossare indumenti adeguati. Non indossare vestiti larghi, né gioielli. Tenere capelli e vestiti lontani da parti in movimento.** Vestiti larghi, gioielli o capelli lunghi potranno impigliarsi in parti in movimento.
- ▶ **Se l'utensile è dotato di un apposito attacco per dispositivi di aspirazione e raccolta polvere, accertarsi che gli stessi siano collegati ed utilizzati in modo conforme.** L'utilizzo di un'aspirazione polvere può ridurre lo svilupparsi di situazioni pericolose dovute alla polvere.
- ▶ **Evitare che la confidenza derivante da un frequente uso degli utensili si trasformi in superficialità e vengano trascurate le principali norme di sicurezza.** Una mancanza di attenzione può causare gravi lesioni in una frazione di secondo.

Trattamento accurato ed uso corretto degli elettroutensili

- ▶ **Non sottoporre l'elettroutensile a sovraccarico. Utilizzare l'elettroutensile adeguato per l'applicazione specifica.** Con un elettroutensile adatto si lavora in modo migliore e più sicuro nell'ambito della sua potenza di prestazione.
- ▶ **Non utilizzare l'elettroutensile qualora l'interruttore non consenta un'accensione/uno spegnimento corret-**

ti. Un elettroutensile con l'interruttore rotto è pericoloso e deve essere aggiustato.

- ▶ **Prima di eseguire eventuali regolazioni, sostituire accessori o riporre la macchina al termine del lavoro, estrarre sempre la spina dalla presa di corrente e/o togliere la batteria, se rimovibile.** Tale precauzione eviterà che l'elettroutensile possa essere messo in funzione involontariamente.
- ▶ **Riporre gli elettroutensili fuori della portata dei bambini durante i periodi di inutilizzo e non consentire l'uso degli utensili stessi a persone inesperte o che non abbiano letto le presenti istruzioni.** Gli elettroutensili sono macchine pericolose quando vengono utilizzati da persone non dotate di sufficiente esperienza.
- ▶ **Eeguire la manutenzione degli elettroutensili e relativi accessori. Verificare la presenza di un eventuale disallineamento o inceppamento delle parti mobili, la rottura di componenti o qualsiasi altra condizione che possa pregiudicare il corretto funzionamento dell'elettroutensile stesso. Se danneggiato, l'elettroutensile dovrà essere riparato prima dell'uso.** Numerosi incidenti vengono causati da elettroutensili la cui manutenzione è stata effettuata poco accuratamente.
- ▶ **Mantenere gli utensili da taglio affilati e puliti.** Gli utensili da taglio curati con particolare attenzione e con taglienti affilati s'inceppano meno frequentemente e sono più facili da condurre.
- ▶ **Utilizzare sempre l'elettroutensile, gli accessori e gli utensili specifici ecc. in conformità alle presenti istruzioni, tenendo conto delle condizioni di lavoro e delle operazioni da eseguire.** L'impiego di elettroutensili per usi diversi da quelli consentiti potrà dar luogo a situazioni di pericolo.
- ▶ **Mantenere impugnature e superfici di presa asciutte, pulite e prive di olio e grasso.** Impugnature e superfici di presa scivolose non consentono di manipolare e controllare l'utensile in caso di situazioni inaspettate.

Trattamento ed utilizzo appropriato di utensili dotati di batterie ricaricabili

- ▶ **Per ricaricare la batteria utilizzare solo il dispositivo di carica consigliato dal produttore.** Per un dispositivo di carica previsto per un determinato tipo di batteria sussiste pericolo di incendio se viene utilizzato con un tipo diverso di batteria ricaricabile.
- ▶ **Utilizzare gli elettroutensili solo con le batterie esplicitamente previste.** L'uso di batterie ricaricabili di tipo diverso potrà dare insorgenza a lesioni e comportare il rischio d'incendi.
- ▶ **Durante i periodi di inutilizzo, conservare la batteria lontano da oggetti metallici quali fermagli, monete, chiavi, chiodi, viti ed altri piccoli oggetti metallici che potrebbero creare una connessione tra i terminali.** Un eventuale corto circuito tra i contatti dell'accumulatore potrà dare origine a bruciature o ad incendi.
- ▶ **In caso di condizioni d'uso non conformi, si può verificare la fuoriuscita di liquido dalla batteria. Evitare il**

contatto. In caso di contatto accidentale, risciacquare con acqua. Qualora il liquido venisse in contatto con gli occhi, richiedere inoltre assistenza medica. Il liquido fuoriuscito dalla batteria ricaricabile potrà causare irritazioni cutanee o ustioni.

- ▶ **Non utilizzare una batteria, né un utensile danneggiati o modificati.** Batterie danneggiate o modificate possono comportare problemi non prevedibili, causando incendi, esplosioni e possibili lesioni.
- ▶ **Non esporre una batteria o un elettroutensile al fuoco o a temperature eccessive.** L'esposizione al fuoco o a temperature superiori a 130 °C può causare esplosioni.
- ▶ **Seguire tutte le istruzioni di carica e non ricaricare la batteria o l'elettroutensile fuori dal campo di temperatura indicato nelle istruzioni stesse.** Una carica non corretta, o fuori dal campo di temperatura indicato, può comportare danni alla batteria ed aumentare il pericolo di incendio.

Assistenza

- ▶ **Fare riparare l'elettroutensile da personale specializzato ed utilizzando solo parti di ricambio identiche.** In tale maniera potrà essere salvaguardata la sicurezza dell'elettroutensile.
- ▶ **Non eseguire mai la manutenzione di batterie danneggiate.** La manutenzione di batterie ricaricabili andrà effettuata esclusivamente dal produttore o da fornitori di servizi appositamente autorizzati.

Indicazioni di sicurezza generali per seghe a catena

- ▶ **Quando la sega è in funzione tenere tutte le parti del corpo lontane dalla catena della sega. Prima di avviare la sega assicurarsi che la catena della sega non possa arrivare a toccare niente.** Lavorando con una sega a catena vi è il serio pericolo che in un momento di distrazione la catena della sega possa far presa su un indumento oppure su parti del corpo.
- ▶ **Tenere la sega a catena sempre afferrando con la mano destra l'impugnatura posteriore e con la mano sinistra l'impugnatura anteriore.** Tenendo la sega a catena in posizione operativa opposta si aumenta il rischio di lesioni e pertanto non deve essere utilizzata.
- ▶ **Afferrare la sega a catena solamente sulle superfici isolate dell'impugnatura, in quanto la catena della sega potrebbe venire a contatto con cavi elettrici nascosti.** Il contatto della catena della sega con un cavo sotto tensione può mettere sotto tensione parti metalliche dell'apparecchio, causando una scossa elettrica.
- ▶ **Indossare una protezione per occhi. Si consiglia di utilizzare ulteriori equipaggiamenti di protezione per l'udito, la testa, le mani, le gambe ed i piedi.** Tramite indumenti di protezione adatti si riduce il rischio di incidenti dovuti a materiale di scarto scaraventato per aria o a contatti accidentali con la catena della sega.
- ▶ **Non lavorare mai con una sega a catena su un albero, su una scala, da un tetto oppure da un appoggio insta-**

bile. Un utilizzo della sega a catena in questo modo può causare lesioni gravi.

- ▶ **Assicurarsi sempre una posizione operativa sicura ed utilizzare la sega a catena esclusivamente su una base che sia ben solida, sicura e piana.** Una base scivolosa oppure una superficie d'appoggio instabile possono provocare una perdita dell'equilibrio oppure del controllo della sega a catena.
- ▶ **Durante il taglio di un ramo che si trova sotto tensione, calcolare sempre la possibilità che possa scattare indietro.** Liberando la tensione nelle fibre del legno, è possibile che il ramo teso possa colpire l'operatore e/o fargli perdere il controllo sulla sega a catena.
- ▶ **Si raccomanda di operare in modo particolarmente attento quando si taglia legname nel sottobosco ed alberi giovani.** Il materiale sottile può rimanere impigliato nella catena della sega e colpire l'operatore oppure fargli perdere l'equilibrio.
- ▶ **Trasportare la sega a catena tenendola all'impugnatura anteriore e spenta, la catena della sega non deve essere rivolta verso il corpo. Durante il trasporto oppure la conservazione della sega a catena applicare sempre la copertura di protezione.** Maneggiando con cautela la sega a catena si riduce la probabilità di un contatto accidentale con la catena della sega in funzione.
- ▶ **Attenersi alle istruzioni relative alla lubrificazione, alla tensione della catena ed alla sostituzione della lama e della catena.** Una catena non tesa oppure non lubrificata correttamente può rompersi oppure aumentare il rischio di un contraccolpo.
- ▶ **Tagliare esclusivamente legno. Non utilizzare la sega a catena per lavori per i quali la stessa non è esplicitamente prevista. Esempio: Non utilizzare la sega a catena per tagliare metallo, materie plastiche, muratura oppure materiali da costruzione che non siano di legno.** L'impiego della sega a catena per lavori non consentiti può causare situazioni molto pericolose.
- ▶ **Questa sega a catena non è idonea per l'abbattimento di alberi.** L'impiego della sega a catena per lavori non previsti per la stessa può causare lesioni gravi all'operatore o alle persone che si trovano nelle vicinanze.
- ▶ **Osservare tutte le istruzioni eliminando materiale intasato, conservando la sega a catena o effettuandone la manutenzione. Assicurarsi che l'interruttore di avvio/arresto sia disinserito e la batteria ricaricabile sia rimossa.** Un azionamento accidentale della sega a catena durante la rimozione di materiale intasato o durante la manutenzione può causare lesioni gravi.
- ▶ **Cause ed accorgimenti per impedire un contraccolpo:**
 - Un contraccolpo si può verificare quando la punta del binario di guida tocca un oggetto oppure quando il legno si piega e la catena della sega rimane bloccata nel taglio.
 - Un contatto con la punta del binario di guida può in alcuni casi provocare una reazione improvvisa all'indietro nel corso della quale il binario di guida viene sollevato e scaraventato in direzione dell'operatore.
 - Il blocco della catena della sega sul bordo superiore del

binario di guida può far ribaltare rapidamente la guida in direzione dell'operatore.

– Ognuna di queste reazioni può comportare la perdita di controllo sulla sega ed il pericolo concreto di gravi lesioni. Mai fare affidamento esclusivamente sui dispositivi di sicurezza montati nella sega a catena. Quale utente di una sega a catena si dovrebbero adottare diverse misure in modo da poter lavorare con sicurezza ed evitare situazioni pericolose.

Un contraccolpo è la conseguenza di un utilizzo non appropriato oppure non corretto della sega a catena. Lo stesso può essere evitato prendendo misure precauzionali adatte come descritto di seguito:

- ▶ **Tenere la sega ben salda con entrambe le mani e con pollici e dita che afferrano le impugnature della sega a catena. Portare il proprio corpo e le braccia in una posizione che permetta di resistere bene alle forze di contraccolpo.** Adottando misure adatte, l'operatore è in grado di controllare le forze di contraccolpo. Non lasciare mai la sega a catena.
- ▶ **Evitare una posizione anomala del corpo e non eseguire tagli oltre l'altezza della spalla.** In questo modo è possibile evitare un contatto accidentale con la punta del binario di guida, rendendo possibile un migliore controllo della sega a catena quando si presentano situazioni inaspettate.
- ▶ **Utilizzare sempre guide di ricambio e catene della sega esplicitamente prescritte dal produttore.** Guide di ricambio e catene della sega non appropriate possono causare la rottura della catena oppure provocare un contraccolpo.
- ▶ **Per quanto riguarda l'affilatura e la manutenzione della catena della sega, attenersi alle istruzioni del produttore.** Limitatori di profondità troppo bassi aumentano la tendenza a provocare un contraccolpo.

Ulteriori avvertenze di pericolo

- ▶ **Questo apparecchio contiene magneti - Non mettere il magnete nelle vicinanze di impianti ed altri dispositivi medici, come ad es. pace-maker o pompa per insulina, supporti magnetici di dati e apparecchi sensibili ai magneti.** Tramite il magnete viene generato un campo che può pregiudicare il funzionamento di dispositivi medici o può causare la perdita irreversibile di dati.
- ▶ **Il presente elettroutensile non deve essere utilizzato da persone (bambini compresi) che hanno capacità fisiche, sensoriali o mentali ridotte oppure a cui manchi esperienza e/o conoscenza, se le stesse non sono sorvegliate oppure istruite relativamente all'uso dell'elettroutensile da parte di una persona responsabile per la loro sicurezza.** I bambini dovrebbero essere sorvegliati per assicurarsi che non giochino con l'elettroutensile.
- ▶ **Durante il lavoro è necessario tenere saldamente l'elettroutensile sempre con entrambe le mani ed adottare una posizione di lavoro sicura.** Con entrambe le mani l'elettroutensile viene condotto in modo più sicuro.

- ▶ **Prima di cominciare ad usare l'apparecchio accertarsi sempre che siano montate correttamente tutte le impugnature e tutti i dispositivi di protezione.** Mai tentare di mettere in funzione apparecchi che non siano completi di tutti i componenti previsti e neppure apparecchi sottoposti a modifiche non consentite.
- ▶ Far funzionare l'elettroutensile sempre con una catena ben allineata e tesa. L'impiego dell'elettroutensile con una catena allineata in modo errato e non correttamente tesa può causare rottura della catena, contraccolpo e/o lesioni.
- ▶ Mantenere libere da sporcizia tutte le aperture dell'aria di raffreddamento.

Indicazioni di sicurezza e indicazioni per l'uso ottimale della batteria ricaricabile

- ▶ **Assicurarsi che il prodotto sia spento prima di inserire la batteria ricaricabile.** L'inserimento di una batteria ricaricabile in un prodotto acceso può causare incidenti.
- ▶ **Utilizzare esclusivamente batterie ricaricabili Bosch previste per questo apparecchio per il giardinaggio.** L'impiego di batterie ricaricabili diverse da quelle consigliate potrà comportare il pericolo di lesioni e d'incendio.
- ▶ **Non aprire la batteria.** Vi è rischio di cortocircuito.



Proteggere la batteria ricaricabile dal calore (ad. es. anche dall'irradiazione solare continuo) dal fuoco, dall'acqua e dall'umidità. Vi è pericolo di esplosione.

- ▶ **Se l'apparecchio non viene utilizzato non avvicinare la batteria ricaricabile non usata a fermagli, monete, chiodi, chiodi, viti e neppure ad altri piccoli oggetti metallici che potrebbero provocare un'esclusione dei contatti.** Un corto circuito tra i contatti della batteria ricaricabile può avere come conseguenza bruciature o incendi.
- ▶ **In caso di danneggiamento ed un uso non corretto della batteria ricaricabile possono fuoriuscire vapori.** Aereare l'area e, in caso di disturbi, consultare un medico. I vapori possono irritare le vie respiratorie.
- ▶ **Utilizzare la batteria solo per prodotti del produttore.** Soltanto in questo modo la batteria verrà protetta da pericoli sovraccarichi.
- ▶ **Qualora si utilizzino oggetti appuntiti, come ad es. chiodi o cacciaviti, oppure se si esercita forza dall'esterno, la batteria potrebbe danneggiarsi.** Potrebbe verificarsi un cortocircuito interno e la batteria potrebbe incendiarsi, emettere fumo, esplodere o surriscaldarsi.
- ▶ **Non mettere la batteria ricaricabile in corto circuito.** Vi è concreto pericolo di esplosione!
- ▶ Proteggere la batteria ricaricabile da umidità ed acqua.
- ▶ Immagazzinare l'apparecchio per il giardinaggio e la batteria ricaricabile esclusivamente nel campo di temperatura tra -20 °C e 50 °C. Ad es. in estate non lasciare in auto la batteria ricaricabile.

- Pulire di tanto in tanto le fessure di ventilazione della batteria ricaricabile con un pennello morbido, pulito ed asciutto.

Simboli

I simboli seguenti sono importanti per la lettura e la comprensione delle istruzioni d'uso. Memorizzare i simboli ed il loro significato. Un'interpretazione corretta dei simboli contribuisce ad utilizzare meglio ed in modo più sicuro il prodotto.

| Simbolo | Significato |
|---|---|
|  | Tenere lontano bambini, persone ed animali domestici. |
|  | Direzione di movimento |
|  | Direzione di reazione |
|  | Peso |
|  | Accensione |
|  | Spegnimento |
|  | Operazione permessa |
|  | Operazione vietata |
| CLICK! | Rumore percettibile |
|  | Accessori/parti di ricambio |

Descrizione del prodotto e dei servizi forniti



Leggere tutte le indicazioni di sicurezza e le istruzioni operative. La mancata osservanza delle istruzioni e delle indicazioni di sicurezza può essere causa di scosse elettriche, incendi e/o lesioni di grave entità.

Osservare le figure nella parte anteriore delle istruzioni per l'uso.

Dati tecnici

| Sega a catena | | GKE 18V-40 |
|---|-----|--|
| Codice prodotto | | 3 600 HD3 0.. |
| Tensione nominale ^{A)} | V | 18 |
| Velocità della catena in avanzamento libero | m/s | 12,4 |
| Lunghezza della lama | cm | 40 |
| Lama compatibile | | Oregon 164MLEA041 Bosch 1 600 A03 0J6 |

Uso conforme alle norme

L'elettrostrumento serve per il taglio di alberi e tronchi di alberi in prossimità del terreno. Lo stesso può essere utilizzato per eseguire tagli, longitudinalmente e trasversalmente rispetto alla direzione delle fibre del legno.

Questo elettrostrumento non è adatto per il taglio di materiali minerali.

Questo elettrostrumento non è idoneo per l'abbattimento di alberi.

Componenti illustrati (vedi figura A)

La numerazione dei componenti raffigurati è riferita all'illustrazione dell'elettrostrumento nella pagina con rappresentazione grafica.

- (1) Impugnatura posteriore
- (2) Interruttore di avvio/arresto
- (3) Rocchetto per catena
- (4) Impugnatura anteriore
- (5) Protezione mano/leva per l'attivazione del frenacatena
- (6) Ugello per l'olio
- (7) Vite di tensione della catena
- (8) Bullone di fissaggio
- (9) Denti a presa mordente
- (10) Spina di fissaggio
- (11) Lama
- (12) Catena della sega
- (13) Utensile per montaggio
- (14) Copertura
- (15) Dado di fissaggio
- (16) Protezione della catena
- (17) Tappo del serbatoio dell'olio
- (18) Finestrino di controllo olio
- (19) Pulsante di sicurezza per l'interruttore di avvio/arresto
- (20) Batteria ricaricabile
- (21) Stazione di ricarica
- (22) Indicatore dello stato di carica della batteria ricaricabile

| Sega a catena | | GKE 18V-40 | |
|--|----|--|---|
| Tipo di collegamento della lama | | | A041 |
| Passo della catena della sega | | | 3/8" profilo basso |
| Spessore dell'elemento di trazione | mm | | 1,1 (0,043") |
| Quantità degli elementi di trazione | | | 57 |
| Diametro di taglio max. | cm | | 36 |
| Capacità del serbatoio dell'olio | ml | | 150 |
| Lubrificazione automatica della catena | | | ● |
| Tensione utensile | | | ● |
| Ruota dentata cilindrica | | | ● |
| Peso conformemente EN 62841-4-1 ^{A)} | | | |
| - con batteria ricaricabile | kg | | 4,66 (5,5 Ah) - 5,05 (12,0 Ah) |
| - senza batteria ricaricabile | kg | | 3,67 |
| - senza batteria ricaricabile, lama o catena della sega | | | 3,06 |
| Numero di serie | | Vedi numero di serie (targhetta del tipo) sul prodotto | |
| Temperatura ambiente consigliata in fase di ricarica | °C | | -20 ... +50 |
| Temperatura ambiente consentita durante il magazzino ^{B)} | | | |
| Temperatura ambiente consentita durante il funzionamento ^{B)} | °C | | 0 ... +40 |
| Batterie ricaricabili compatibili | | | GBA 18V... ProCORE18V... 5.5Ah, 8.0Ah, 12Ah |
| Batterie ricaricabili raccomandate | | | ProCORE18V... ≥ 5.5Ah |
| Stazioni di ricarica raccomandate | | | GAL 18... GAX 18... |

A) in funzione della batteria ricaricabile utilizzata

B) Prestazioni limitate con temperature < 0 °C

I valori possono variare a seconda del prodotto ed essere soggetti a condizioni di impiego e ambientali. Per maggiori informazioni, consultare il sito www.bosch-professional.com/wac.

Informazioni sulla rumorosità e sulle vibrazioni

GKE 18V-40

Valori di emissione acustica rilevati conformemente a **EN 62841-4-1:2020**.

Il livello di rumore stimato A dell'apparecchio ammonta normalmente:

| | | |
|---------------------------------|-------|------------|
| - Livello di pressione acustica | dB(A) | 91 |
| - Livello di potenza sonora | dB(A) | 99 |
| - Incertezza della misura K | dB | 3,0 |

Usare la protezione acustica!

Valori complessivi di oscillazione a_h (somma vettoriale delle tre direzioni) e incertezza della misura K misurati conformemente alla **EN 62841-4-1:2020**.

| | | |
|---|---------|------------|
| - Valore di emissione dell'oscillazione a_h | m/s^2 | 4,5 |
| - Incertezza della misura K | m/s^2 | 1,5 |

Il/i valore/i complessivo/i delle oscillazioni indicato/i e il valore/i di emissione acustica indicato/i sono stati misurati secondo una procedura di controllo standardizzata e possono

essere utilizzati per il confronto di un elettro utensile con un altro.

Il/i valore/i complessivo/i delle oscillazioni indicato/i e il valore/i di emissione acustica indicato/i possono essere utilizzati anche per una valutazione temporanea della sollecitazione.

Durante l'effettivo impiego dell'elettrotensile le emissioni di oscillazioni e le emissioni acustiche possono differire dai valori dei dati indicati in funzione del modo in cui l'elettrotensile viene impiegato e in modo particolare dal tipo di pezzo da lavorare; e per la necessità di definire misure di sicurezza per la protezione dell'operatore, che si basano su una valutazione della sollecitazione da vibrazioni durante le effettive condizioni di impiego (a riguardo devono essere tenute presenti tutte le parti del ciclo operativo, ad esempio i tempi in cui l'elettrotensile è spento e quelli in cui lo stesso è acceso ma funziona senza sollecitazione).

Batteria

Bosch vende elettrotensili a batteria anche senza batteria. Per sapere se nella dotazione dell'elettrotensile è compresa una batteria, leggere quanto riportato sulla confezione.

Ricarica della batteria

► **Utilizzare esclusivamente i caricabatterie indicati nei dati tecnici.** Soltanto questi caricabatterie sono adatti alle batterie al litio utilizzate nell'elettrotensile.

Avvertenza: a causa delle norme internazionali per il trasporto, le batterie al litio vengono fornite parzialmente cariche. Per assicurare la piena potenza della batteria, ricaricarla completamente prima dell'impiego iniziale.

Introduzione della batteria

Spingere la batteria carica nell'apposito alloggiamento, sino a farlo scattare udibilmente in posizione.

Rimozione della batteria

Per rimuovere la batteria, premere il tasto di sbloccaggio ed estrarla. **Durante tale operazione, non esercitare forza.**

La batteria è dotata di 2 livelli di bloccaggio, preposti ad impedire che la batteria stessa cada all'esterno, qualora il tasto di sbloccaggio batteria venga premuto inavvertitamente. Sì no a quando la batteria è inserita nell'elettrotensile, essa viene mantenuta in posizione da un'apposita molla.

Indicatore del livello di carica della batteria

I LED verdi dell'apposito indicatore indicano il livello di carica della batteria. Per ragioni di sicurezza, il livello di carica si può verificare esclusivamente ad elettrotensile fermo.

Per visualizzare il livello di carica, premere il tasto dell'indicatore livello di carica della batteria. Ciò sarà possibile anche a batteria rimossa.

Se premuto il tasto dell'indicatore livello di carica della batteria non si illumina alcun LED, ciò significa che la batteria è difettosa e che deve essere sostituita.

Tipo di batteria GBA 18V...



| LED | Capacità |
|--------------------------------|----------|
| Luce fissa, 3 LED verdi | 60–100% |
| Luce fissa, 2 LED verdi | 30–60% |
| Luce fissa, 1 LED verde | 5–30% |
| Luce lampeggiante, 1 LED verde | 0–5% |

Tipo di batteria ProCORE18V...



| LED | Capacità |
|--------------------------------|----------|
| Luce fissa, 5 LED verdi | 80–100% |
| Luce fissa, 4 LED verdi | 60–80% |
| Luce fissa, 3 LED verdi | 40–60% |
| Luce fissa, 2 LED verdi | 20–40% |
| Luce fissa, 1 LED verde | 5–20% |
| Luce lampeggiante, 1 LED verde | 0–5% |

Avvertenze per l'impiego ottimale della batteria

Proteggere la batteria ricaricabile da umidità ed acqua.

Conservare la batteria esclusivamente nel campo di temperatura fra -20°C e 50°C . Non lasciare la batteria all'interno dell'auto, ad es. nel periodo estivo.

Pulire di tanto in tanto le fessure di ventilazione della batteria ricaricabile con un pennello morbido, pulito ed asciutto.

Una sensibile riduzione della durata del funzionamento dopo l'operazione di ricarica sta ad indicare che la batteria ricaricabile dovrà essere sostituita.

Attenersi alle indicazioni relative allo smaltimento.

Cura della batteria ricaricabile

Osservare le seguenti indicazioni e provvedimenti per garantire un utilizzo ottimale della batteria ricaricabile:

- Proteggere la batteria ricaricabile da umidità ed acqua.
- Immagazzinare l'elettrotensile e la batteria ricaricabile esclusivamente nel campo di temperatura tra -20°C bis 50°C . Ad es. in estate non lasciare in auto la batteria ricaricabile.
- Immagazzinare la batteria ricaricabile separatamente e non nella stazione di ricarica.
- In caso di irradiazione solare diretto non lasciare la batteria ricaricabile nell'apparecchio per il giardinaggio.
- La temperatura ottimale per la conservazione della batteria ricaricabile è di 5°C .
- Pulire di tanto in tanto le fessure di ventilazione della batteria ricaricabile con un pennello morbido, pulito ed asciutto.

Un tempo di funzionamento notevolmente ridotto dopo la ricarica indica che la batteria ricaricabile è consumata e deve essere sostituita.

Montaggio

Per la Vostra sicurezza

- ▶ **Attenzione! Prima di interventi di manutenzione o di pulizia spegnere l'elettro utensile e rimuovere la batteria ricaricabile.**
- ▶ **Cautela! La catena è affilata. Durante i lavori con la catena indossare sempre guanti di protezione.**
- ▶ **Non utilizzare in nessun caso la sega a catena nelle vicinanze di persone, di bambini oppure di animali; altrettanto non utilizzare l'elettro utensile dopo l'assunzione di alcolici, droghe oppure dopo aver ingerito medicinali anestetizzanti.**
- ▶ **Utilizzare la sega a catena esclusivamente se la copertura è fissata correttamente con i bulloni di fissaggio (8).**

Montaggio della lama e tensione della catena della sega (vedi figure B1 – B4)

- ▶ **Cautela! Non tendere la catena della sega quando è calda.**
 - Appoggiare la sega a catena con la copertura (14) verso l'alto su una superficie piana adatta.
 - Rimuovere la copertura (14) togliendo entrambi i dadi di fissaggio (15) con l'utensile per montaggio fornito in dotazione (13).
 - Tenere la lama (11) con il nasello in verticale verso l'alto e fissare una catena della sega nuova o affilata (12) nella direzione corretta sulla lama (vedi figura B1).
 - Regolare il perno di guida (10) verso sinistra ruotando in senso antiorario la vite di tensione della catena (7). Nota: La lama non si adatta alla sega a catena se il perno di guida (10) non è allineato correttamente.
 - Assicurarsi che la catena della sega (12) sia posizionata correttamente nell'intaglio intorno all'intera lama.
 - Posizionare la catena della sega intorno al rocchetto per catena (3) e spingere la lama (11) sopra ai bulloni di fissaggio (8).
 - Montare la copertura (14) sopra ai bulloni di fissaggio (8).
 - Applicare i dadi di fissaggio (15) ai bulloni di fissaggio (8) e serrare manualmente con cautela i dadi di fissaggio (15) per fissare la copertura (14). (vedi figura B3).
 - Utilizzare l'utensile per montaggio (13) per ruotare in senso orario la vite di tensione della catena (7) fino a quando la catena è tesa intorno alla lama. La corretta tensione della catena è raggiunta quando è possibile sollevare la catena della sega (12) per ca. 6–7 mm dalla lama (11). Allo scopo posizionare la sega a catena su una superficie piana adatta.
- Con una mano guantata afferrare la catena della sega in

alto sulla lama (11), vicino al centro della lunghezza di taglio, e sollevare la catena della sega (12) contro il peso della sega a catena.

- Se la catena della sega è troppo tesa, ruotare in senso antiorario, con l'aiusilio dell'utensile per montaggio (13), la vite di tensione della catena (7) fino al raggiungimento della corretta tensione della catena.

Nota: Non tendere troppo forte la catena della sega - una tensione eccessiva causa usura elevata e ne riduce la durata nonché può danneggiare la guida della catena.

Nota: Catene per seghe nuove possono allungarsi notevolmente la prima volta che vengono utilizzate. Rimuovere la batteria ricaricabile e controllare regolarmente la tensione della catena della sega nelle prime due ore d'esercizio.

- Serrare i dadi di fissaggio (15) con l'utensile per montaggio (13) e fissare la copertura (14) alla sega a catena.
- Prestare attenzione affinché entrambi i dadi di fissaggio (15) siano montati e assicurati prima del funzionamento.

Smontaggio di catena della sega e lama

- Appoggiare la sega a catena con la copertura (14) verso l'alto su una superficie piana adatta.
- Rimuovere la copertura (14) togliendo i dadi di fissaggio (15) con l'utensile per montaggio fornito in dotazione (13).
- Allentare la catena della sega (12) ruotando in senso antiorario la vite di tensione della catena (7) con l'utensile per montaggio (13).
- Rimuovere la lama (11) dai bulloni di fissaggio (8).
- Togliere la catena dal rocchetto di azionamento per catena.

Riempimento del serbatoio dell'olio (vedi figura C)

Nota: La sega a catena non viene fornita riempita di olio adesivo per catene. Prima di utilizzare la sega è quindi importante riempire di olio. L'utilizzo della sega a catena senza l'olio adesivo per catene oppure con un livello dell'olio inferiore alla marcatura di minimo causa danneggiamento di lama e della catena della sega.

Per riempire il serbatoio dell'olio procedere come segue:

- Appoggiare su una superficie adatta la sega a catena con il tappo del serbatoio dell'olio (17) rivolto verso l'alto.
- Pulire l'area intorno al tappo del serbatoio dell'olio (17). Per rimuovere lo sporco utilizzare un panno pulito.
- Ruotare in senso antiorario il tappo del serbatoio dell'olio (17).
- Riempire con cautela il serbatoio dell'olio con olio adesivo per catene per seghe.
- Riempiendo con olio adesivo per catene per seghe prestare attenzione affinché sporco o corpi estranei non penetrino nel serbatoio dell'olio.
- Il tappo del serbatoio dell'olio (17) è fissato alla sega a catena. Prestare attenzione che il tappo del serbatoio dell'olio non blocchi l'apertura del serbatoio dell'olio durante il riempimento.

- È possibile controllare il livello dell'olio durante il funzionamento attraverso il finestrino di controllo olio (18). Al raggiungimento del livello minimo, rabboccare con olio nuovo.
- Montare il tappo del serbatoio dell'olio (17) e serrarlo saldamente.

Nota: Per ottenere le migliori prestazioni utilizzare sempre l'olio previsto per la sega a catena. L'impiego di olio non omologato può pregiudicare le prestazioni del sistema dell'olio ed invalidare la garanzia.

Lubrificazione della catena della sega (vedi figura E3)

La durata e la potenza di taglio della catena dipendono da una lubrificazione ottimale. Per questo motivo durante il funzionamento la catena della sega viene lubrificata automaticamente tramite l'ugello per l'olio (6) con olio adesivo per catene.

Controllare regolarmente se la catena della sega è lubrificata correttamente:

- Con serbatoio dell'olio pieno tenere la sega a catena con la punta della lama rivolta a una superficie chiara.
- Lasciare in funzione l'elettrotensile per ca. 1 minuto oppure fino a quando sulla superficie chiara è visibile dell'olio.
- Se non dovesse essere visibile alcun olio, vedi Individuazione dei guasti "Catena della sega asciutta".
- Se il sistema di lubrificazione continua a non funzionare correttamente, rivolgersi a un Servizio di Assistenza Clienti Bosch.

Nota: Il filtro dell'olio è integrato nel serbatoio dell'olio. Per la pulizia o l'eliminazione dei difetti rivolgersi al Servizio di Assistenza Clienti Bosch.

Avvertenza: In caso di basse temperature l'olio diventa viscoso riducendo pertanto la portata dell'olio.

Impiego

- ▶ **Prima dell'impiego leggere sempre le istruzioni per l'uso e le indicazioni di sicurezza.**
- ▶ **Indossare sempre un abbigliamento adatto ed equipaggiamento di protezione personale.**
- ▶ **Prima dell'impiego effettuare tutti gli interventi di manutenzione necessari.**
- ▶ **Prima dell'impiego controllare sempre lo stato dell'utensile e della catena, il livello dell'olio ed il montaggio corretto. Utilizzare la sega a catena esclusivamente se la stessa è in perfette condizioni.**
- ▶ **Prestare sempre attenzione che l'ambiente sia asciutto e libero da impedimenti e che nessuna persona estranea sia presente.**
- ▶ **Assicurarsi sempre una posizione operativa sicura ed utilizzare la sega a catena esclusivamente su una superficie che sia ben solida, sicura e piana.**
- ▶ **Non utilizzare in nessun caso la sega a catena su una scala o oltre l'altezza della spalla.**

- ▶ **Non sollevare mai troppo il braccio o lavorare con braccio teso.**
- ▶ **Tenere sempre saldamente la sega a catena con entrambe le mani.**
- ▶ **Non lasciare la sega a catena appoggiata a terra. Pericolo di inciampo!**
- ▶ **Non fumare e non portare fuoco o fiamme nel settore operativo. Polvere da seghe a catena può essere facilmente infiammabile.**
- ▶ **Non premere l'interruttore di avvio/arresto dopo uno spegnimento automatico dell'apparecchio. In caso contrario la batteria ricaricabile potrebbe venire danneggiata.**

Nota: La sega a catena non viene fornita riempita di olio. Utilizzare la sega a catena solo dopo aver riempito il serbatoio dell'olio con olio per catene.

- ▶ **L'impiego della sega a catena con una catena allineata o tesa non correttamente può causare la rottura della catena, contraccolpo e/o lesioni.**
- ▶ **Catene per seghe nuove possono allungarsi notevolmente la prima volta che vengono utilizzate.**
- ▶ **Durante il funzionamento controllare regolarmente la tensione della catena.** Per il montaggio corretto (vedi «Montaggio della lama e tensione della catena della sega (vedi figure B1 – B4)», Pagina 79).

Utilizzo corretto della sega a catena (vedi figura H)

Applicare sempre l'utilizzo corretto descritto in questo paragrafo:

- Per massima tenuta e protezione indossare guanti adatti, antiscivolo per seghe a catena.
- Quando la sega è in funzione afferrarla sempre saldamente con entrambe le mani.
- Posizionare la mano destra sull'impugnatura posteriore e la mano sinistra sull'impugnatura anteriore per cui pollici e dita afferrano le impugnature della sega a catena. (vedi figura E2)
- Mantenere il proprio peso in equilibrio e posizionare entrambi i piedi su un terreno solido.
- Mantenere il gomito sinistro in una posizione "estesa", rigida per resistere bene ad eventuali forze di contraccolpo.
- Non lavorare mai con braccia tese o spingersi troppo lontano.
- Impugnare saldamente la sega a catena e tenere rigido il braccio sinistro per mantenere il controllo sulla sega a catena qualora si verificasse un contraccolpo.
- Tenere la sega a catena sul lato destro del corpo.
- Prestare attenzione affinché nessuna parte del corpo attraversi la linea di taglio. Un contraccolpo può rimandare indietro la sega a catena verso il corpo. (vedi figura H) Tramite il contraccolpo la sega a catena può essere scagliata indietro verso il corpo. (vedi figura H)

Accensione/spengimento (vedi figura E1)

► Per massima tenuta e protezione indossare guanti adatti, antiscivolo per seghe a catena.

Prima dell'accensione:

- Rimuovere la protezione della catena (16).
- Inserire la batteria ricaricabile.
- Tenere saldamente in modo sicuro la sega a catena con entrambe le impugnature e mantenere il corpo fuori dalla portata della sega a catena. (vedi figura H).

Accensione:

- Tirare la leva per l'attivazione del frenacatena (5) dalla posizione 2 nella posizione 1 in direzione dell'impugnatura anteriore (4).
- Premere il pulsante di sicurezza per l'interruttore di avvio/arresto (19), successivamente l'interruttore di avvio/arresto (2) e tenerlo premuto.
- Rilasciare il pulsante di sicurezza non appena la sega a catena funziona.
- La catena della sega deve aver raggiunto la velocità massima prima di poter lavorare sul legno.

Nota: Non è possibile avviare la sega a catena se la leva per l'attivazione del frenacatena (5) non è stata disattivata correttamente prima dell'impiego.

Spengimento:

- Rilasciare l'interruttore di avvio/arresto (2). Il pulsante di sicurezza ritorna nello stato di sicurezza/di blocco.
- Dopo l'impiego spingere in avanti la leva per l'attivazione del frenacatena (5) dalla posizione 1 nella posizione 2, lontano dall'impugnatura anteriore (4).

Comportamento generale per taglio (vedi figura F)

- Gli utenti che utilizzano la sega per la prima volta dovrebbero far pratica nel taglio di tronchi su un cavalletto per segare.
- Con sega spenta adottare una posizione di lavoro corretta davanti al legno.
- Avviare la sega a catena ed assicurarsi che la catena della sega abbia raggiunto la velocità massima prima che la stessa venga a contatto con il legno.
- Iniziare con il taglio premendo i denti a presa mordente (9) contro il legno per stabilizzare il taglio.
- Utilizzare i denti a presa mordente come leva in caso di taglio di tronchi più robusti o tronchi di alberi spostando indietro in modo graduale, durante il taglio, i denti a presa mordente su un punto più basso. Allo scopo tirare leggermente indietro la sega a catena fino a quando i denti a presa mordente si staccano e posizionare di nuovo la sega a catena su un piano più basso per continuare a tagliare. Non estrarre completamente la sega a catena dal taglio.
- Lasciare in funzione la sega a catena durante l'intero taglio e mantenere una velocità costante.
- Durante l'operazione di taglio non premere con forza sulla catena della sega ma lasciarla lavorare.

- Rimuovere sempre la sega a catena dal taglio nel legno mentre la catena della sega è in funzione.
- Prestare attenzione alla fine del taglio. Non appena la sega a catena avrà completato il taglio, cambierà improvvisamente il peso. Esiste pericolo di lesioni per gambe e piedi.
- Rilasciare l'interruttore di avvio/arresto non appena il taglio è terminato in modo tale che la catena si arresti e portare correttamente il frenacatena (5) in posizione O (vedi figura E1).

Contraccolpo della sega (vedi figura G)

Con una conoscenza di base del contraccolpo è possibile ridurre la comparsa di contraccolpi che possono causare incidenti.

Prestare sempre attenzione a posizionarsi saldamente sul terreno ed a mantenere l'equilibrio.

Per contraccolpo della sega si intende un improvviso contraccolpo all'indietro oppure verso l'alto della sega a catena che si verifica mentre la sega è in funzione e che può essere provocato dal contatto della punta della sega con il materiale da tagliare oppure in caso di catena bloccata.

Quando si verifica un contraccolpo, la sega a catena reagisce in modo imprevedibile e può provocare gravi lesioni all'operatore oppure alle persone che si trovano nella zona operativa.

Prestare particolare attenzione al taglio in direzioni laterali e oblique nonché ai tagli longitudinali. Normalmente in questi tagli non possono essere impiegati i denti a presa mordente (9).

Osservare le seguenti misure precauzionali per ridurre al minimo il contraccolpo:

- Prestare sempre attenzione all'utilizzo corretto della sega a catena.
 - Impugnare saldamente la sega a catena e tenere rigido il braccio sinistro per mantenere il controllo sulla sega a catena qualora si verificasse un contraccolpo.
 - Assicurarsi che l'area in cui si effettuano le operazioni di taglio sia libera da ostacoli. Prestare attenzione che il nasello della lama non venga a contatto con un tronco d'albero, un ramo, una recinzione o un altro ostacolo che si potrebbe incontrare durante il lavoro con la sega.
- Nota:** Se la punta della lama venisse in contatto con un ostacolo potrebbe verificarsi un contraccolpo.
- Tagliare sempre con la velocità massima della sega a catena. Premere a fondo l'interruttore di avvio/arresto (2) e mantenere una velocità di taglio costante.
 - Utilizzare esclusivamente lame di ricambio e catene a basso contraccolpo raccomandate dalla Bosch.

Frenacatena

Il frenacatena è un meccanismo di sicurezza che viene attivato tramite il polso sopra alla leva per l'attivazione del frenacatena (5) alla comparsa di un contraccolpo. La catena della sega si arresta immediatamente. In questo modo viene ridotto il pericolo di lesioni causato dal contraccolpo.

Verificare regolarmente se il frenacatena funziona:

- Tenere saldamente con entrambe le mani la sega a catena.
- Accendere la sega a catena.
- Quando la catena della sega ruota, premere in avanti la leva con il polso per attivare il frenacatena (5). Non utilizzare la sega a catena se la catena della sega durante questo test non si arresta immediatamente.

Nota: Durante il normale utilizzo non arrestare la sega a catena tramite l'azionamento intenzionale della leva per il frenacatena (5).

Taglio di tronchi (vedi figura H)

- Prima del taglio assicurare sempre i tronchi.
- Tagliare i tronchi sempre al di fuori dei punti assicurati per impedire che il tronco si pieghi e la catena rimanga incastrata.
- Prestare attenzione che la catena della sega non venga mai a contatto con il terreno o l'equipaggiamento di taglio.

- Prestare attenzione ad non inciampare su resti di tronchi d'alberi, rami, radici ecc.

Taglio di legname sotto tensione (vedi figura I)

- Il taglio di legname, rami oppure alberi che si trovano sotto tensione dovrebbe essere effettuato esclusivamente da personale specializzato appositamente addestrato. In questi casi è importante operare con la massima attenzione. Esiste elevato pericolo di incidenti.

Sramatura di un ramo o di un albero (vedi figura J)

- Con il termine sramatura si intende il taglio dei rami dall'albero abbattuto o da un grosso ramo.
- Non tagliare mai prima i rami più grandi rivolti verso il basso sui quali appoggia l'albero.
- Rimuovere i rami più piccoli con un taglio.

Individuazione dei guasti e rimedi

Qualora l'elettrotensile non dovesse funzionare correttamente, la tabella che segue illustra problemi che si evidenziano in caso di guasto, le possibili cause e le misure da adottare a rimedio del problema. Se non fosse possibile, in base alla stessa, identificare ed eliminare il problema, rivolgersi all'officina Service di fiducia.

Attenzione: Prima di iniziare la ricerca della causa del guasto spegnere l'elettrotensile ed estrarre la batteria ricaricabile.

| Problema | Possibili cause | Rimedi |
|--|--|--|
| La sega a catena non funziona | È scattato il frenacatena | vedi figura E1 |
| | Batteria scarica | Caricare la batteria, vedi anche "Istruzioni per la ricarica" |
| | Batteria ricaricabile non inserita correttamente | Assicurarsi che entrambi gli inserti di bloccaggio siano scattati in posizione |
| | La protezione del motore è scattata | Lasciare raffreddare il motore |
| | Batteria ricaricabile troppo fredda/troppo calda | Lasciare riscaldare/raffreddare la batteria |
| La sega a catena lavora ad intermittenza | Elettrotensile difettoso | Contattare il Servizio Assistenza Tecnica Clienti |
| | Batteria scarica | Caricare la batteria, vedi anche "Istruzioni per la ricarica" |
| Catena della sega asciutta | Elettrotensile difettoso | Contattare il Servizio Assistenza Tecnica Clienti |
| | Manca olio nel serbatoio dell'olio | Rabboccare olio, vedi anche "Lubrificazione della catena della sega" |
| | Ugello per l'olio (6) intasato | Pulire l'ugello per l'olio (6) |
| Catena della sega/binario di guida bollenti | Filtro dell'olio intasato | Pulire il filtro dell'olio / Contattare il Servizio Assistenza Tecnica Clienti |
| | Manca olio nel serbatoio dell'olio | Rabboccare con olio |
| | Tensione della catena troppo alta | Regolare la tensione della catena. |
| | Catena della sega non affilata | Sostituire la catena della sega |
| La sega a catena si inceppa, vibra oppure non taglia correttamente | Canale della fuoriuscita dell'olio otturato | Contattare il Servizio Assistenza Tecnica Clienti |
| | Tensione della catena troppo lenta | Regolare la tensione della catena |
| | Catena della sega non affilata | Sostituire la catena della sega |
| | Catena della sega usurata | Sostituire la catena della sega |

| Problema | Possibili cause | Rimedi |
|--|--|--|
| | Dentatura della sega indica nella direzione sbagliata | Montare correttamente la catena |
| | Lama danneggiata o usurata | Sostituire la lama o contattare il Servizio di Assistenza Clienti Bosch |
| Vibrazioni/rumori eccessivi | Elettrotensile difettoso | Contattare il Servizio Assistenza Tecnica Clienti |
| | Montaggio della catena non corretto | Controllare se la catena è montata correttamente, vedi "Montaggio della lama e tensione della catena della sega". |
| Durata di taglio per carica batteria troppo scarsa | Troppo attrito a causa della mancanza di lubrificazione | Assicurare la lubrificazione della catena (vedi "Lubrificazione della catena della sega") |
| | La catena della sega deve essere pulita | Pulire la catena della sega |
| | Tecnica di taglio non idonea | Vedi "Lavorare con la sega a catena" |
| | Batteria non ricaricata completamente | Ricaricare la batteria, vedi anche "Istruzioni per la ricarica" |
| | Batteria ricaricabile al di fuori del campo di temperatura ammissibile | Lasciare riscaldare la batteria ricaricabile alla temperatura ambiente (nel campo di temperatura ammissibile di 0-45 °C) |
| | Tensione della catena troppo alta | Regolare la tensione della catena. |
| La catena della sega si muove lentamente | Catena della sega non affilata | Sostituire la catena della sega |
| | Batteria ricaricabile scarica | Ricaricare la batteria, vedi anche "Istruzioni per la ricarica" |
| | Batteria ricaricabile al di fuori del campo di temperatura ammissibile | Lasciare riscaldare la batteria ricaricabile alla temperatura ambiente (nel campo di temperatura ammissibile di 0-45 °C) |
| | Batteria troppo calda | Lasciare raffreddare la batteria |

Manutenzione ed assistenza

Manutenzione, pulizia e trasporto

- ▶ **Attenzione! Prima di interventi di manutenzione o di pulizia spegnere l'elettrotensile e rimuovere la batteria ricaricabile.**
- ▶ **Indossare sempre un abbigliamento adatto ed equipaggiamento di protezione personale.**
- ▶ **Controllare regolarmente la sega a catena in merito a difetti visibili come una catena allentata, staccata oppure danneggiata, fissaggio allentato e componenti usurati oppure danneggiati.**
- ▶ **Non effettuare alcuna modifica all'apparecchio per il giardinaggio.** Modifiche illecite possono pregiudicare la sicurezza dell'apparecchio per il giardinaggio, causare un aumento della rumorosità e delle vibrazioni e la garanzia decade.

Manutenzione e pulizia

- Per poter garantire buone e sicure operazioni di lavoro, tenere sempre puliti l'elettrotensile e le fessure di ventilazione.
- Non utilizzare acqua, solventi e prodotti di lucidatura per pulire l'elettrotensile.
- Per rimuovere sporcizia dall'elettrotensile utilizzare un panno pulito o una spazzola rigida.

- Utilizzare un panno pulito per rimuovere con cautela impurità dall'ugello per l'olio (6). Prestare attenzione che non giungano impurità nell'ugello per l'olio (6) in quanto questo può causare intasamenti e problemi di lubrificazione.

Manutenzione catena della sega

- Pulire la lama e la catena della sega prima di immagazzinare il prodotto per un lungo periodo di tempo per evitare un bloccaggio dei pezzi.

Effettuare in questo modo la pulizia della catena della sega:

- Rimuovere la copertura (14), la lama (11) e la catena della sega (12) dalla sega a catena e pulirle con una spazzola rigida. (vedi «Smontaggio di catena della sega e lama», Pagina 79).
- Controllare la catena della sega in merito a danneggiamenti e sostituire o affilare la catena della sega.

Sostituzione e affilamento della catena della sega

- ▶ **Per una prestazione e una sicurezza ottimali è necessaria una catena della sega affilata.**
- ▶ **Non affilare in nessun caso la catena della sega da soli, a meno che non si abbia esperienza in merito.**

In caso di impiego prolungato oppure in caso di contatto con altri oggetti diversi dal legno la catena della sega può non essere più affilata.

- Sostituire la catena della sega con accessori catene per seghe Bosch oppure far riaffilare professionalmente la catena della sega, vedi accessori.
- Per il montaggio della catena della sega all'utensile (vedi «Montaggio della lama e tensione della catena della sega (vedi figure B1 – B4)», Pagina 79).

Manutenzione lama

- ▶ **Sostituire la lama esclusivamente se si comprende con precisione il prodotto e le istruzioni, in caso contrario rivolgersi al Centro di Assistenza Clienti Bosch.**
- ▶ **Utilizzare esclusivamente le lame di ricambio raccomandate dalla Bosch.**

Controllare la lama in merito a incrinature o usura. In caso di danneggiamento sostituire la lama. Per istruzioni per la rimozione della lama vedi (vedi «Smontaggio di catena della sega e lama», Pagina 79).

Parti di ricambio ed accessori (vedi figura K)

Alla pagina www.bosch-pt.com sono riportati disegni esplosi ed informazioni relativi alle parti di ricambio.

Trasporto e magazzinaggio della sega a catena

Prima di trasportare la sega a catena:

- Rimuovere sempre la batteria ricaricabile.
- Per evitare lesioni montare sempre la protezione della catena (16) sulla lama (11) quando la sega a catena non viene utilizzata.
- Bloccare sempre il freno della catena spingendo in avanti la protezione mano/il freno della catena.
- Si raccomanda di trasportare la sega a catena con la lama rivolta indietro.

In aggiunta a tutte le operazioni per il trasporto della sega a catena effettuare le seguenti operazioni prima di immagazzinare la sega a catena:

- Svuotare il serbatoio dell'olio prima di immagazzinare la sega a catena e riempirlo di nuovo prima dell'utilizzo.
- Immagazzinare sempre la sega a catena in un posto sicuro e asciutto, al di fuori della portata dei bambini.
- Non appoggiare mai oggetti sulla sega a catena.

Servizio di assistenza e consulenza tecnica

Il servizio di assistenza risponde alle Vostre domande relative alla riparazione ed alla manutenzione del Vostro prodotto nonché concernenti le parti di ricambio. Disegni esplosi ed informazioni relative alle parti di ricambio sono consultabili anche sul sito: www.bosch-pt.com

Il team Bosch che si occupa della consulenza impieghi vi aiuterà in caso di domande relative ai nostri prodotti ed ai loro accessori.

In caso di richieste o di ordinazione di pezzi di ricambio, comunicare sempre il codice prodotto a 10 cifre riportato sulla targhetta di identificazione del prodotto.

Italia

Tel.: (02) 3696 2314

E-Mail: pt.hotlinebosch@it.bosch.com

Ulteriori indirizzi per l'assistenza sono indicati sotto:

www.bosch-pt.com/serviceaddresses

Trasporto

Le batterie ricaricabili agli ioni di litio raccomandate sono soggette ai requisiti di legge relativi a merci pericolose. Le batterie ricaricabili possono essere trasportate su strada tramite l'utente senza ulteriori precauzioni.

In caso di spedizione tramite terzi (ad es.: trasporto aereo oppure spedizioniere) devono essere osservati particolari requisiti relativi ad imballo e marcatura. In questo caso per la preparazione del pezzo da spedire è necessario ricorrere ad un esperto per merce pericolosa.

Spedire batterie ricaricabili solamente se la carcassa non è danneggiata. Coprire con nastro adesivo i contatti scoperti ed imballare la batteria ricaricabile in modo tale che non si muova nell'imballo. Attenersi anche alle eventuali prescrizioni integrative nazionali.

Smaltimento



Avviare ad un riciclaggio rispettoso dell'ambiente prodotti, batterie ricaricabili, accessori ed imballaggi non più impiegabili.



Non gettare prodotti e batterie ricaricabili/pile tra i rifiuti domestici!

Solo per i Paesi della UE:

Conformemente alla direttiva europea 2012/19/UE i prodotti diventati inservibili e, in base alla direttiva europea 2006/66/CE, le batterie ricaricabili/pile difettose o consumate devono essere raccolte separatamente ed essere inviate ad una riutilizzazione ecologica.

In caso di smaltimento effettuato in maniera impropria, i rifiuti di apparecchiature elettriche ed elettroniche, a causa della possibile presenza di sostanze pericolose, possono avere effetti dannosi sull'ambiente e sulla salute dell'uomo.

Batterie ricaricabili/Batterie:

Ioni di litio:

Osservare le istruzioni riportate nel paragrafo (vedi «Trasporto», Pagina 84).

Nederlands

Veiligheidsvoorschriften

Verklaring van de pictogrammen

Lees de gebruiksaanwijzing.





Algemene waarschuwing.



Niet in de regen gebruiken.



Houd de kettingzaag altijd met beide handen vast.



Let op de terugslag van de kettingzaag en voorkom aanraking met de zwaardpunt.



Draag persoonlijke beschermingsmiddelen. Gebruik een oog-, gehoor- en hoofdbescherming.



Draag veiligheidshandschoenen.



WAARSCHUWING: Verwijder de accu vóór onderhoudswerkzaamheden.

Algemene veiligheidsaanwijzingen voor elektrische gereedschappen

WAARSCHUWING Lees alle waarschuwingen, veiligheidsaanwijzingen, afbeeldingen en specificaties die bij dit elektrische gereedschap worden geleverd. Als de hieronder vermelde aanwijzingen niet worden opgevolgd, kan dit een elektrische schok, brand en/of ernstig letsel tot gevolg hebben.

Bewaar alle waarschuwingen en voorschriften voor toekomstig gebruik.

Het in de waarschuwingen gebruikte begrip elektrisch gereedschap heeft betrekking op elektrische gereedschappen voor gebruik op het stroomnet (met netsnoer) en op elektrische gereedschappen voor gebruik met een accu (zonder netsnoer).

Veiligheid van de werkomgeving

- ▶ **Houd uw werkomgeving schoon en goed verlicht.** Een rommelige of onverlichte werkomgeving kan tot ongevallen leiden.
- ▶ **Werk met het elektrische gereedschap niet in een omgeving met explosiegevaar waarin zich brandbare vloeistoffen, brandbare gassen of brandbaar stof bevinden.** Elektrische gereedschappen veroorzaken vonken die het stof of de dampen tot ontsteking kunnen brengen.
- ▶ **Houd kinderen en andere personen tijdens het gebruik van het elektrische gereedschap uit de buurt.** Wanneer u wordt afgeleid, kunt u de controle over het gereedschap verliezen.

Elektrische veiligheid

- ▶ **De aansluitstekker van het elektrische gereedschap moet in het stopcontact passen. De stekker mag in geen geval worden veranderd. Gebruik geen adapterstekkers in combinatie met geaarde elektrische gereedschappen.** Onveranderde stekkers en passende stopcontacten beperken het risico van een elektrische schok.
- ▶ **Voorkom aanraking van het lichaam met geaarde oppervlakken, bijvoorbeeld van buizen, verwarmingen, fornuizen en koelkasten.** Er bestaat een verhoogd risico door een elektrische schok wanneer uw lichaam geaard is.
- ▶ **Houd het gereedschap uit de buurt van regen en vocht.** Het binnendringen van water in het elektrische gereedschap vergroot het risico van een elektrische schok.
- ▶ **Gebruik de kabel niet voor een verkeerd doel, om het elektrische gereedschap te dragen of op te hangen of om de stekker uit het stopcontact te trekken. Houd de kabel uit de buurt van hitte, olie, scherpe randen of bewegende delen.** Beschadigde of in de war geraakte kabels vergroten het risico van een elektrische schok.
- ▶ **Wanneer u buitenshuis met elektrisch gereedschap werkt, dient u alleen verlengkabels te gebruiken die voor gebruik buitenshuis zijn goedgekeurd.** Het gebruik van een voor gebruik buitenshuis geschikte verlengkabel beperkt het risico van een elektrische schok.
- ▶ **Als het gebruik van het elektrische gereedschap in een vochtige omgeving onvermijdelijk is, dient u een aardlekschakelaar te gebruiken.** Het gebruik van een aardlekschakelaar vermindert het risico van een elektrische schok.

Veiligheid van personen

- ▶ **Wees alert, let goed op wat u doet en ga met verstand te werk bij het gebruik van het elektrische gereedschap. Gebruik geen elektrisch gereedschap, wanneer u moe bent of onder invloed staat van drugs, alcohol of medicijnen.** Een moment van onoplettendheid bij het gebruik van het elektrische gereedschap kan tot ernstige verwondingen leiden.
- ▶ **Draag persoonlijke beschermingsmiddelen. Draag altijd een veiligheidsbril.** Het dragen van persoonlijke beschermingsmiddelen zoals een stofmasker, slipvaste werkschoenen, een veiligheidshelm of gehoorbescherming, afhankelijk van de aard en het gebruik van het elektrische gereedschap, vermindert het risico van verwondingen.
- ▶ **Voorkom per ongeluk inschakelen. Controleer dat het elektrische gereedschap uitgeschakeld is, voordat u de stekker in het stopcontact steekt of de accu aansluit en voordat u het gereedschap oppakt of draagt.** Wanneer u bij het dragen van het elektrische gereedschap uw vinger aan de schakelaar hebt of wanneer u het gereedschap ingeschakeld op de stroomvoorziening aansluit, kan dit tot ongevallen leiden.

- ▶ **Verwijder instelgereedschappen of schroef sleutels, voordat u het elektrische gereedschap inschakelt.** Een instelgereedschap of sleutel in een draaiend deel van het gereedschap kan tot verwondingen leiden.
- ▶ **Voorkom een onevenwichtige lichaamshouding. Zorg ervoor dat u stevig staat en steeds in evenwicht blijft.** Daardoor kunt u het elektrische gereedschap in onverwachte situaties beter onder controle houden.
- ▶ **Draag geschikte kleding. Draag geen loshangende kleding of sieraden. Houd haren en kleding uit de buurt van bewegende delen.** Loshangende kleding, lange haren en sieraden kunnen door bewegende delen worden meegenomen.
- ▶ **Wanneer stofafzuigings- of stofopvangvoorzieningen kunnen worden gemonteerd, dient u zich ervan te verzekeren dat deze zijn aangesloten en juist worden gebruikt.** Het gebruik van een stofafzuiging beperkt het gevaar door stof.
- ▶ **Ondanks het feit dat u eventueel heel goed vertrouwd bent met het gebruik van gereedschappen, moet u ervoor zorgen dat u niet nonchalant wordt en veiligheidsvoorschriften voor het gereedschap gaat negeren.** Een onoplettende handeling kan binnen een fractie van een seconde ernstig letsel veroorzaken.

Zorgvuldige omgang met en zorgvuldig gebruik van elektrische gereedschappen

- ▶ **Overbelast het elektrische gereedschap niet. Gebruik voor uw werkzaamheden het daarvoor bestemde elektrische gereedschap.** Met het passende elektrische gereedschap werkt u beter en veiliger binnen het aangegeven capaciteitsbereik.
- ▶ **Gebruik geen elektrisch gereedschap waarvan de schakelaar defect is.** Elektrisch gereedschap dat niet meer kan worden in- of uitgeschakeld, is gevaarlijk en moet worden gerepareerd.
- ▶ **Trek de stekker uit het stopcontact en/of neem de accu (indien uitneembaar) uit het elektrische gereedschap, voordat u het elektrische gereedschap instelt, accessoires wisselt of het elektrische gereedschap opbergt.** Deze voorzorgsmaatregel voorkomt onbedoeld starten van het elektrische gereedschap.
- ▶ **Bewaar niet-gebruikte elektrische gereedschappen buiten bereik van kinderen. Laat het gereedschap niet gebruiken door personen die er niet mee vertrouwd zijn in deze aanwijzingen niet hebben gelezen.** Elektrische gereedschappen zijn gevaarlijk wanneer deze door onervaren personen worden gebruikt.
- ▶ **Pleeg onderhoud aan elektrische gereedschappen en accessoires. Controleer of bewegende delen van het gereedschap correct functioneren en niet vastklemmen en of onderdelen zodanig gebroken of beschadigd zijn dat de werking van het elektrische gereedschap nadelig wordt beïnvloed. Laat deze beschadigde onderdelen vóór gebruik repareren.** Veel ongevallen hebben hun oorzaak in slecht onderhouden elektrische gereedschappen.

- ▶ **Houd snijdende inzetgereedschappen scherp en schoon.** Zorgvuldig onderhouden snijdende inzetgereedschappen met scherpe snijkanten klemmen minder snel vast en zijn gemakkelijker te geleiden.
- ▶ **Gebruik elektrisch gereedschap, accessoires, inzetgereedschappen en dergelijke volgens deze aanwijzingen. Let daarbij op de arbeidsomstandigheden en de uit te voeren werkzaamheden.** Het gebruik van elektrische gereedschappen voor andere dan de voorziene toepassingen kan tot gevaarlijke situaties leiden.
- ▶ **Houd handgrepen en greepvlakken droog, schoon en vrij van olie en vet.** Gladde handgrepen en greepvlakken verhinderen dat het gereedschap in onverwachte situaties veilig kan worden gehanteerd en bediend.

Gebruik en onderhoud van accugereedschappen

- ▶ **Laad accu's alleen op in oplaadapparaten die door de fabrikant worden geadviseerd.** Voor een oplaadapparaat dat voor een bepaald type accu geschikt is, bestaat brandgevaar wanneer het met andere accu's wordt gebruikt.
- ▶ **Gebruik alleen de daarvoor bedoelde accu's in de elektrische gereedschappen.** Het gebruik van andere accu's kan tot verwondingen en brandgevaar leiden.
- ▶ **Voorkom aanraking van de niet-gebruikte accu met paperclips, munten, sleutels, spijkers, schroeven en andere kleine metalen voorwerpen die overbrugging van de contacten kunnen veroorzaken.** Kortsluiting tussen de accucontacten kan brandwonden of brand tot gevolg hebben.
- ▶ **Bij verkeerd gebruik kan vloeistof uit de accu lekken. Voorkom contact daarmee. Spoel bij onvoorzien contact met water af. Wanneer de vloeistof in de ogen komt, dient u bovendien een arts te raadplegen.** Gelekte accuvloeistof kan tot huidirritaties en verbrandingen leiden.
- ▶ **Gebruik accu of gereedschap niet, als deze beschadigd of veranderd zijn.** Beschadigde of veranderde accu's kunnen onvoorspelbaar gedrag vertonen, waardoor een brand, explosie of het gevaar van letsel kan ontstaan.
- ▶ **Stel accu of gereedschap niet bloot aan vuur of overmatige temperaturen.** Blootstelling aan vuur of temperaturen boven 130 °C kan een explosie veroorzaken.
- ▶ **Volg alle aanwijzingen voor het laden en laad de accu of het gereedschap niet buiten het temperatuurbereik dat in de aanwijzingen is vermeld.** Verkeerd laden of laden bij temperaturen buiten het vastgelegde bereik kan de accu beschadigen en het risico van brand vergroten.

Service

- ▶ **Laat het elektrische gereedschap alleen repareren door gekwalificeerd en vakkundig personeel en alleen met originele vervangingsonderdelen.** Daarmee wordt gewaarborgd dat de veiligheid van het gereedschap in stand blijft.
- ▶ **Voer nooit servicewerkzaamheden aan beschadigde accu's uit.** Service van accu's dient uitsluitend te worden

uitgevoerd door de fabrikant of erkende servicewerk-plaatsen.

Algemene veiligheidsinstructies voor kettingzagen

- ▶ **Houd bij een lopende zaag alle lichaamsdelen uit de buurt van de zaagketting. Controleer voor het starten van de zaag dat de zaagketting niets aanraakt.** Bij werkzaamheden met een kettingzaag kan een moment van onoplettendheid ertoe leiden dat kleding of lichaamsdelen door de zaagketting worden meegenomen.
- ▶ **Houd de kettingzaag altijd met uw rechterhand aan de achterste greep en met uw linkerhand aan de voorste greep vast.** Als u de kettingzaag omgekeerd vasthoudt, loopt u een hoger risico op letsel. Houd de kettingzaag daarom alleen zoals voorgeschreven vast.
- ▶ **Houd de kettingzaag alleen vast aan de geïsoleerde greepvlakken omdat de zaagketting in aanraking kan komen met verborgen stroomleidingen.** Contact van de zaagketting met een onder spanning staande leiding kan metalen onderdelen van het gereedschap onder spanning zetten en tot een elektrische schok leiden.
- ▶ **Draag een oogbescherming. Verdere beschermingsmiddelen voor gehoor, hoofd, handen, benen en voeten worden aanbevolen.** Passende beschermende kleding vermindert het risico op letsel door rondvliegende spanen en onbedoeld aanraken van de zaagketting.
- ▶ **Werk niet met de kettingzaag op een boom, ladder, dak of onstabiele steun.** Het gebruik van een kettingzaag op deze wijze kan tot ernstig letsel leiden.
- ▶ **Let er altijd op dat u stevig staat en gebruik de kettingzaag alleen als u op een stevige en vlakke ondergrond staat.** Als u op een gladde ondergrond of niet stevig staat, kunt u uw evenwicht of de controle over de kettingzaag verliezen.
- ▶ **Houd er bij het afzagen van een onder spanning staande tak rekening mee dat deze terugveert.** Als de spanning in de houtvezels vrijkomt, kan de gespannen tak de bediener raken, of kan deze de bediener de controle over de kettingzaag doen verliezen.
- ▶ **Wees bijzonder voorzichtig bij het zagen van laag houtgewas en jonge bomen.** Het dunne materiaal kan in de zaagketting blijven hangen en op u slaan of u uit het evenwicht brengen.
- ▶ **Draag de kettingzaag aan de voorste greep in uitgeschakelde toestand, de zaagketting van uw lichaam afgewend. Breng altijd de veiligheidsafscherming aan voordat u de kettingzaag vervoert of opbergt.** Een zorgvuldige omgang met de kettingzaag vermindert de kans op per ongeluk aanraken van de lopende zaagketting.
- ▶ **Volg de instructies voor het smeren, de kettingspanning en het zwaard en de ketting.** Een onjuist gespannen of gesmeerde ketting kan breken of het terugslagrisico verhogen.
- ▶ **Zaag alleen hout. Gebruik de kettingzaag niet voor werkzaamheden waarvoor deze niet bestemd is. Voorbeeld: Gebruik de kettingzaag niet voor het zagen van metaal, kunststof, metselwerk of andere bouwmaterialen dan hout.** Het gebruik van de kettingzaag voor werkzaamheden waarvoor deze niet bestemd is, kan tot gevaarlijke situaties leiden.
- ▶ **Deze kettingzaag is niet voorzien voor het omzagen van bomen.** Het gebruik van de kettingzaag voor andere dan de voorziene werkzaamheden kan tot ernstig letsel bij de bediener of omstanders leiden.
- ▶ **Volg alle voorschriften op wanneer u opgehoopt materiaal verwijdert of wanneer u de kettingzaag opbergt of onderhoud daaraan uitvoert. Controleer of de aan/uitschakelaar in de uit-stand staat en de accu verwijderd is.** Onverwacht bedienen van de kettingzaag bij het verwijderen van opgehoopt materiaal of tijdens het onderhoud kan tot ernstig letsel leiden.
- ▶ **Oorzaken en voorkoming van een terugslag:**
 - Terugslag kan optreden als de punt van de geleidingsrail een voorwerp raakt of als het hout buigt en de zaagketting in de groef wordt vastgeklemd.
 - Een aanraking met de punt van de kettinggeleider kan in veel gevallen tot een onverwachte en naar achteren gerichte actie leiden, waarbij de kettinggeleider omhoog en in de richting van de bediener wordt geslagen.
 - Het vastklemmen van de zaagketting aan de bovenkant van de geleidingsrail kan de geleidingsrail snel in de richting van de bediener terugstoten.
 - Elk van deze reacties kan ertoe leiden dat u de controle over de zaag verliest en u zich mogelijk ernstig verwondt. Vertrouw niet uitsluitend op de in de kettingzaag ingebouwde veiligheidsvoorzieningen. Als gebruiker van een kettingzaag dient u verschillende maatregelen te nemen om zonder ongevallen en zonder letsel te kunnen werken. Een terugslag is het gevolg van onjuist of foutief gebruik van de kettingzaag. Terugslag kan worden voorkomen door geschikte voorzorgsmaatregelen, zoals hieronder beschreven:
- ▶ **Houd de zaag met beide handen vast, waarbij duim en vinger de grepen van de kettingzaag omsluiten. Neem een zodanige lichaamshouding in en houd uw armen in een zodanige positie, dat u stand kunt houden ten opzichte van de terugslagkrachten.** Als geschikte maatregelen worden getroffen, kan de bediener de terugslagkrachten beheersen. Laat de kettingzaag nooit los.
- ▶ **Voorkom een abnormale lichaamshouding en zaag niet boven schouderhoogte.** Daardoor wordt per ongeluk aanraken met de punt van de kettinggeleider voorkomen en kan de kettingzaag in onverwachte situaties beter onder controle worden gehouden.
- ▶ **Gebruik altijd de door de fabrikant voorgeschreven vervangende kettinggeleiders en zaagkettingen.** Verkeerde vervangende kettinggeleiders en zaagkettingen kunnen tot kettingbreuk en terugslag leiden.
- ▶ **Houd u aan de aanwijzingen van de fabrikant voor het slijpen en het onderhoud van de zaagketting.** Te lage dieptebegrenzers verhogen de neiging tot terugslag.

Aanvullende veiligheidsvoorschriften

- ▶ **Dit gereedschap bevat magneten - Breng de magneet niet in de buurt van implantaten en andere medische apparaten, zoals pacemakers of insulinepompen, magnetische gegevensdragers en magnetisch gevoelige apparaten.** De magneet brengt een veld voort dat de functie van medische apparaten nadelig kan beïnvloeden of tot onomkeerbaar gegevensverlies kan leiden.
- ▶ **Dit elektrische gereedschap is niet bestemd voor gebruik door personen (inclusief kinderen) met beperkte fysieke, zintuiglijke of geestelijke vermogens of met beperkte ervaring en/of beperkte kennis, tenzij zij onder toezicht staan van een voor hun veiligheid verantwoordelijke persoon of zij van deze persoon instructies ontvangen ten aanzien van het gebruik van het elektrische gereedschap.** Op kinderen moet toezicht worden gehouden om er zeker van te zijn dat ze niet met het elektrische gereedschap spelen.
- ▶ **Houd het elektrische gereedschap tijdens de werkzaamheden stevig met beide handen vast en zorg ervoor dat u stevig staat.** Het elektrische gereedschap wordt met twee handen veiliger geleid.
- ▶ **Controleer of alle beschermingsvoorzieningen en grepen bij gebruik van het gereedschap gemonteerd zijn.** Probeer nooit een onvolledig gemonteerd gereedschap of een gereedschap met niet-toegestane aanpassingen in gebruik te nemen.
- ▶ Gebruik het elektrische gereedschap altijd met een goed afgestelde en gespannen ketting. Het gebruik van het elektrische gereedschap met een verkeerd afgestelde en niet juist gespannen ketting kan tot kettingbreuk, terugslag en/of letsel leiden.
- ▶ Laat geen vuil in de ventilatieopeningen terechtkomen.

Veiligheidsvoorschriften voor de optimale omgang met de accu

- ▶ **Controleer dat het product uitgeschakeld is voordat u de accu plaatst.** Het plaatsen van een accu in een product dat ingeschakeld is, kan tot ongevallen leiden.
- ▶ **Gebruik alleen de voor dit tuingereedschap voorziene Bosch-accu's.** Het gebruik van andere accu's kan tot letsel en brandgevaar leiden.
- ▶ **Open de accu niet.** Er bestaat gevaar voor kortsluiting.



Bescherm de accu tegen hitte, bijv. ook tegen fel zonlicht, vuur, water en vocht. Er bestaat explosiegevaar.



- ▶ **Voorkom, wanneer u het gereedschap niet gebruikt, aanraking van de niet-gebruikte accu met paperclips, munten, sleutels, spijkers, schroeven en andere kleine metalen voorwerpen die overbrugging van de contacten kunnen veroorzaken.** Kortsluiting tussen de accucontacten kan brandwonden of brand tot gevolg hebben.

- ▶ **Bij beschadiging en onjuist gebruik van de accu kunnen er dampen vrijkomen.** Zorg voor ventilatie en ga bij klachten naar een arts. De dampen kunnen de luchtwegen irriteren.
- ▶ **Gebruik de accu alleen in producten van de fabrikant.** Alleen zo wordt de accu tegen gevaarlijke overbelasting beschermd.
- ▶ **Door spitse voorwerpen, zoals bijv. spijkers of schroevendraaiers, of door krachtinwerking van buitenaf kan de accu beschadigd worden.** Er kan een interne kortsluiting ontstaan en de accu doen branden, roken, exploderen of oververhitten.
- ▶ **Sluit de accu niet kort.** Er bestaat explosiegevaar.
- ▶ Bescherm de accu tegen vocht en water.
- ▶ Bewaar het tuingereedschap en de accu alleen in het temperatuurbereik tussen -20 en 50 °C. Laat de accu bijvoorbeeld in de zomer niet in de auto liggen.
- ▶ Reinig de ventilatieopeningen van de accu af en toe met een zachte, schone en droge kwast.

Symbolen

De volgende symbolen zijn van betekenis voor het lezen en begrijpen van de gebruiksaanwijzing. Zorg ervoor dat u de symbolen en hun betekenis herkent. Het juiste begrip van de symbolen helpt u het product goed en veilig te gebruiken.

| Symbol | Betekenis |
|--------|--|
| | Houd kinderen, andere personen en huisdieren uit de buurt. |
| | Bewegingsrichting |
| | Reactierichting |
| | Gewicht |
| | Inschakelen |
| | Uitschakelen |
| | Toegestane handeling |
| | Verboden handeling |
| CLICK! | Hoorbaar geluid |
| | Toebehoren en vervangingsonderdelen |

Beschrijving van product en werking



Lees alle veiligheidsvoorschriften en instructies. Als de veiligheidsvoorschriften en instructies niet worden opgevolgd, kan dit een elektrische schok, brand of ernstig letsel tot gevolg hebben.

Neem de afbeeldingen in het voorste gedeelte van de gebruiksaanwijzing in acht.

Gebruik volgens bestemming

Het elektrische gereedschap wordt gebruikt voor het zagen van bomen en boomstammen in de buurt van de grond. Het kan worden gebruikt voor het zagen in de lengte van de nerf en dwars op de nerf.

Dit elektrische gereedschap is niet geschikt voor het zagen van minerale materialen.

Dit elektrische gereedschap is niet bestemd voor het omzagen van bomen.

Afgebeelde componenten (zie afbeelding A)

De componenten zijn genummerd zoals op de afbeelding van het elektrische gereedschap op de pagina met afbeeldingen.

- (1) Achterste greep
- (2) Aan/uit-schakelaar

- (3) Kettingwiel
- (4) Voorste greep
- (5) Handbescherming/hendel voor activering van terugslagrem
- (6) Oliesproeier
- (7) Kettingspanschroef
- (8) Bevestigingsbout
- (9) Klauwaanslag
- (10) Spanstift
- (11) Zwaard
- (12) Zaagketting
- (13) Montagegereedschap
- (14) Afdekking
- (15) Bevestigingsmoer
- (16) Kettingbescherming
- (17) Olietankdop
- (18) Oliekijkvenster
- (19) Inschakelblokkering voor aan/uit-schakelaar
- (20) Accu
- (21) Oplaadapparaat
- (22) Accuoplaadindicatie

Technische gegevens

| Kettingzaag | | GKE 18V-40 | |
|---|-----|--|--|
| Productnummer | | 3 600 HD3 0.. | |
| Nominale spanning ^{A)} | V | 18 | |
| Kettingsnelheid bij onbelast lopen | m/s | 12,4 | |
| Zwaardlengte | cm | 40 | |
| Compatibel zwaard | | Oregon 164MLEA041 Bosch 1 600 A03 0J6 | |
| Aansluittype zwaard | | A041 | |
| Zaagkettingsteek | | 3/8" laag profiel | |
| Kettingschakeldikte | mm | 1,1 (0,043") | |
| Aantal kettingschakels | | 57 | |
| Zaagdiameter max. | cm | 36 | |
| Inhoud olietank | ml | 150 | |
| Automatische kettingsmering | | ● | |
| Gereedschapsklemming | | ● | |
| Omkeerster | | ● | |
| Gewicht volgens EN 62841-4-1 ^{A)} | | | |
| - met accu | kg | 4,66 (5,5 Ah) – 5,05 (12,0 Ah) | |
| - zonder accu | kg | 3,67 | |
| - zonder accu, zwaard of zaagketting | | 3,06 | |
| Serienummer | | Zie serienummer (typeplaatje) op product | |
| Aanbevolen omgevingstemperatuur bij opladen | °C | -20 ... +50 | |

| Kettingzaag | | GKE 18V-40 |
|---|----|---|
| Toegestane omgevingstemperatuur bij opslag ^{B)} | | |
| Toegestane omgevingstemperatuur bij gebruik ^{B)} | °C | 0 ... +40 |
| Compatibele accu's | | GBA 18V... ProCORE18V... 5.5Ah, 8.0Ah, 12Ah |
| Aanbevolen accu's | | ProCORE18V... ≥ 5.5Ah |
| Aanbevolen laadapparaten | | GAL 18... GAX 18... |

A) afhankelijk van gebruikte accu

B) beperkt vermogen bij temperaturen < 0 °C

Waarden kunnen afhankelijk van product variëren en onderhevig zijn aan toepassings- en omgevingsvoorwaarden. Meer informatie vindt u op www.bosch-professional.com/wac.

Informatie over geluid en trillingen

GKE 18V-40

Geluidsemissiewaarden bepaald volgens **EN 62841-4-1:2020**.

Het A-gewogen geluidsniveau van het gereedschap bedraagt kenmerkend:

| | | |
|------------------------|-------|------------|
| – Geluidsdrukniveau | dB(A) | 91 |
| – Geluidsvermogeniveau | dB(A) | 99 |
| – Onzekerheid K | dB | 3,0 |

Gehoorscherming dragen!

Totale trillingswaarden ah (vectorsom van drie richtingen) en onzekerheid K bepaald volgens **EN 62841-4-1:2020**.

| | | |
|--------------------------------|---------|------------|
| – Trillingsemissiewaarde a_h | m/s^2 | 4,5 |
| – Onzekerheid K | m/s^2 | 1,5 |

Dat de opgegeven totale trillingswaarde(n) en de opgegeven geluidsemissiewaarde(n) volgens een gestandaardiseerde testprocedure zijn gemeten en kunnen worden gebruikt om het ene elektrische gereedschap met het andere te vergelijken.

Dat de opgegeven totale trillingswaarde(n) en opgegeven geluidsemissiewaarde(n) ook kunnen worden gebruikt voor een voorlopige beoordeling van de blootstelling.

Dat de trillings- en geluidsemissie tijdens het feitelijke gebruik van het elektrische gereedschap kan verschillen van de opgegeven waarden, afhankelijk van de manier waarop het elektrische gereedschap wordt gebruikt, met name het type werkstuk dat wordt bewerkt; en de noodzaak om veiligheidsmaatregelen ter bescherming van de bediener vast te stellen op basis van een schatting van de blootstelling aan trillingen tijdens de feitelijke gebruiksomstandigheden (waarbij rekening wordt gehouden met alle onderdelen van de bedrijfsscyclus, bijvoorbeeld de tijden waarop het elektrische gereedschap is uitgeschakeld en de tijden waarop het elektrische gereedschap is ingeschakeld, maar zonder belasting draait).

Accu

Bosch verkoopt accugereedschap ook zonder accu. Of bij de levering van uw elektrische gereedschap een accu inbegrepen is, kunt u zien op de verpakking.

Accu opladen

► **Gebruik alleen de in de technische gegevens vermelde oplaadapparaten.** Alleen deze oplaadapparaten zijn afgestemd op de bij het elektrische gereedschap gebruikte Li-Ion-accu.

Aanwijzing: lithium-ion-accu's worden vanwege internationale transportvoorschriften gedeeltelijk geladen geleverd. Om het volledige vermogen van de accu te waarborgen, laadt u vóór het eerste gebruik de accu volledig op.

Accu plaatsen

Schuif de geladen accu in de accuhouder tot deze is vastgeklikt.

Accu verwijderen

Voor het verwijderen van de accu drukt u op de accu-ontgrendelingstoets en trekt u de accu uit het elektrische gereedschap. **Gebruik daarbij geen geweld.**

De accu beschikt over 2 vergrendelingsstanden die moeten voorkomen dat de accu bij onbedoeld indrukken van de accu-ontgrendelingstoets uit het elektrische gereedschap valt. Zolang de accu in het elektrische gereedschap is geplaatst, wordt deze door een veer op de juiste plaats gehouden.

Accu-oplaadaanduiding

De groene LED's van de accu-oplaadaanduiding geven de laadtoestand van de accu aan. Uit veiligheidsoverwegingen is het opvragen van de laadtoestand alleen bij stilstaand elektrisch gereedschap mogelijk.

Druk op de toets voor de oplaadaanduiding of , om de laadtoestand aan te geven. Dit is ook mogelijk, wanneer de accu is weggenomen.

Als er na het drukken op de toets voor de oplaadaanduiding geen LED brandt, dan is de accu defect en moet vervangen worden.

Accutype GBA 18V...



| LED | Capaciteit |
|---------------------------|------------|
| Permanent licht 3 × groen | 60–100 % |
| Permanent licht 2 × groen | 30–60 % |
| Permanent licht 1 × groen | 5–30 % |
| Knipperlicht 1 × groen | 0–5 % |

Accutype ProCORE18V...



| LED | Capaciteit |
|---------------------------|------------|
| Permanent licht 5 × groen | 80–100 % |
| Permanent licht 4 × groen | 60–80 % |
| Permanent licht 3 × groen | 40–60 % |
| Permanent licht 2 × groen | 20–40 % |
| Permanent licht 1 × groen | 5–20 % |
| Knipperlicht 1 × groen | 0–5 % |

Aanwijzingen voor de optimale omgang met de accu

Bescherm de accu tegen vocht en water.

Bewaar de accu alleen bij een temperatuur tussen –20 °C en 50 °C. Laat de accu bijvoorbeeld in de zomer niet in de auto liggen.

Reinig de ventilatieopeningen van de accu af en toe met een zachte, schone en droge doek.

Een duidelijk kortere gebruiksduur na het opladen duidt erop dat de accu versleten is en moet worden vervangen.

Neem de aanwijzingen met betrekking tot afvalverwijdering in acht.

Onderhoud van de accu

Neem de volgende aanwijzingen en maatregelen in acht om een optimaal gebruik van de accu te waarborgen:

- Bescherm de accu tegen vocht en water.
- Bewaar het elektrische gereedschap en de accu alleen in het temperatuurbereik tussen –20 en 50 °C. Laat de accu bijvoorbeeld in de zomer niet in de auto liggen.

- Bewaar de accu apart en niet in het tuingereedschap.
- Laat de accu bij fel zonlicht niet in het tuingereedschap zitten.
- De optimale temperatuur voor het bewaren van de accu bedraagt 5 °C.
- Reinig de ventilatieopeningen van de accu af en toe met een zachte, schone en droge kwast.

Een duidelijk kortere gebruiksduur na het opladen geeft aan dat de accu versleten is en moet worden vervangen.

Montage

Voor uw veiligheid

- ▶ **Let op! Schakel vóór onderhouds- en reinigingswerkzaamheden het elektrische gereedschap uit en verwijder de accu.**
- ▶ **Voorzichtig! De ketting is scherp. Draag tijdens werkzaamheden met de ketting altijd werkhandschoenen.**
- ▶ **Gebruik de kettingzaag in geen geval in de buurt van personen, kinderen of dieren en evenmin na het gebruik van alcohol, drugs of verdovende medicijnen.**
- ▶ **Gebruik de kettingzaag alleen wanneer de afdekking op de juiste wijze met de bevestigingsbouten (8) geborgd is.**

Monteren van het zwaard en spannen van de zaagketting (zie afbeeldingen B1 – B4)

- ▶ **Voorzichtig! Span de zaagketting niet wanneer deze heet is.**
- Leg de kettingzaag met de afdekking (14) naar boven op een geschikte vlakke ondergrond.
- Verwijder de afdekking (14) door beide bevestigingsmoeren (15) met het meegeleverde montagegereedschap (13) te verwijderen.
- Houd het zwaard (11) met de nok verticaal omhoog en bevestig een nieuwe of geslepen zaagketting (12) in de op het zwaard juiste richting (zie afbeelding B1).
- Stel de geleidebout (10) naar links in door de ketting-spanschroef (7) linksom te draaien. Opmerking: Het zwaard past niet op de kettingzaag wanneer de geleidebout (10) niet in de juiste stand is gebracht.
- Controleer dat de zaagketting (12) correct in de sleuf om het hele zwaard ligt.
- Leg de zaagketting om het kettingwiel (3) en schuif het zwaard (11) over de bevestigingsbouten (8).
- Plaats de afdekking (14) over de bevestigingsbouten (8).
- Breng de bevestigingsmoeren (15) op de bevestigingsbouten (8) aan en draai de bevestigingsmoeren (15) voorzichtig met de hand aan om de afdekking (14) te borgen. (zie afbeelding B3).
- Gebruik het montagegereedschap (13) om de ketting-spanschroef (7) rechtsom te draaien totdat de ketting rond het zwaard is gespannen. De juiste kettingspanning is bereikt wanneer de zaagketting (12) ongeveer 6-7 mm

van het zwaard (**11**) kan worden opgetild.

Plaats hiervoor de kettingzaag op een geschikte vlakke ondergrond.

Pak de zaagketting met een gehandschoende hand vast aan de bovenkant van het zwaard, (**11**) in de buurt van het midden van de zaaglengte, en til de zaagketting (**12**) op tegen het gewicht van de kettingzaag in.

- Als de zaagketting te strak gespannen is, draait u met het montagegereedschap (**13**) de kettingspanschroef (**7**) linksom tot de juiste kettingspanning bereikt is.

Opmerking: De zaagketting niet te strak spannen - een te hoge spanning leidt tot overmatige slijtage en verkort de levensduur van de zaagketting en kan de kettingrail beschadigen.

Opmerking: Nieuwe zaagkettingen kunnen aanzienlijk langer worden als ze voor het eerst worden gebruikt. Verwijder de accu en controleer de spanning van de zaagketting regelmatig tijdens de eerste twee bedrijfsuren.

- Draai de bevestigingsmoeren (**15**) met het montagegereedschap (**13**) vast en bevestig de afdekking (**14**) aan de kettingzaag.
- Zorg ervoor dat de beide bevestigingsmoeren (**15**) aangebracht en geborgd zijn voordat u het gereedschap in gebruik neemt.

De zaagketting en het zwaard demonteren

- Leg de kettingzaag met de afdekking (**14**) naar boven op een geschikte vlakke ondergrond.
- Verwijder de afdekking (**14**) door de bevestigingsmoeren (**15**) met het meegeleverde montagegereedschap (**13**) te verwijderen.
- Maak de zaagketting (**12**) los door de kettingspanschroef (**7**) met behulp van het montagegereedschap (**13**) linksom te draaien.
- Verwijder het zwaard (**11**) van de bevestigingsbouten (**8**).
- Neem de ketting van het aandrijftandwiel.

De olietank vullen (zie afbeelding C)

Opmerking: De kettingzaag wordt niet met zaagkettinghechtolie gevuld geleverd. Het is belangrijk om deze vóór gebruik met olie te vullen. Het gebruik van de kettingzaag zonder zaagkettinghechtolie of bij een oliepeil onder de minimummarkering leidt tot beschadiging van het zwaard en de zaagketting.

Ga als volgt te werk om de olietank te vullen:

- Plaats de kettingzaag met de olietankdop (**17**) naar boven op een geschikte ondergrond.
- Reinig het gebied rond de tankdop (**17**). Gebruik een schone doek om vuil te verwijderen.
- Draai de tankdop (**17**) linksom los.
- Vul de olietank voorzichtig met zaagkettinghechtolie.
- Let er bij het vullen van de zaagkettinghechtolie op dat er geen vuil of vreemde voorwerpen in de olietank terechtkomen.

- De tankdop (**17**) is op de kettingzaag bevestigd. Zorg ervoor dat de tankdop de tankopening niet blokkeert tijdens het vullen.
- U kunt het oliepeil tijdens het gebruik controleren via het oliepeilvenster (**18**). Vul nieuwe olie bij wanneer het minimumpeil is bereikt.
- Plaats de tankdop (**17**) en draai deze stevig vast.

Opmerking: Gebruik altijd de olie die bedoeld is voor de kettingzaag om de beste prestaties te verkrijgen. Het gebruik van niet-goedgekeurde olie kan de prestaties van het oliesysteem aantasten en tot het verlies van de garantie leiden.

Zaagkettingsmering (zie afbeelding E3)

De levensduur en de zaagcapaciteit van de zaagketting hangen af van de optimale smering. Daarom wordt de zaagketting tijdens het gebruik door middel van de oliesproeier (**6**) automatisch met zaagkettinghechtolie gesmeerd.

Controleer regelmatig of de zaagketting goed gesmeerd is:

- Houd de kettingzaag met een volle olietank met de punt van het zwaard op een lichtgekleurd oppervlak gericht.
- Laat het elektrische gereedschap ongeveer 1 minuut draaien of tot er olie zichtbaar is op het lichtgekleurde oppervlak.
- Als er geen olie zichtbaar is, zie probleemoplossing "Zaagketting droog".
- Als het smeersysteem nog steeds niet goed werkt, neem dan contact op met een Bosch servicecenter.

Opmerking: Het oliefilter is in de olietank ingebouwd. Neem voor de reiniging of het verhelpen van problemen contact op met de Bosch-klantenservice.

Aanwijzing: De olie wordt bij lagere temperaturen taaiervloeibaar, waardoor de oliedoorvoer wordt verminderd.

Bediening

- ▶ **Lees vóór het gebruik altijd de gebruiksaanwijzing en de veiligheidsvoorschriften.**
- ▶ **Draag altijd geschikte kleding en persoonlijke beschermende uitrusting.**
- ▶ **Voer vóór gebruik de vereiste onderhoudswerkzaamheden uit.**
- ▶ **Controleer vóór het gebruik altijd de toestand van gereedschap en ketting, het oliepeil en de correcte montage. Gebruik de kettingzaag alleen wanneer deze in onberispelijke toestand verkeert.**
- ▶ **Let er altijd op dat de omgeving droog en vrij van obstakels is en zich geen andere personen in de omgeving bevinden.**
- ▶ **Let er altijd op dat u stevig staat en bedien de kettingzaag alleen als u op een stabiele, stevige en vlakke ondergrond staat.**
- ▶ **Gebruik de kettingzaag nooit op een ladder of boven schouderhoogte.**
- ▶ **Nooit te ver uithalen of met uitgestrekte armen werken.**

- ▶ **Houd de kettingzaag altijd met beide handen vast.**
- ▶ **Laat de kettingzaag niet op de grond liggen. Struikelgevaar!**
- ▶ **Rook niet en breng geen vuur of vlammen in het werkgebied. Kettingzaagstof kan zeer ontvlambaar zijn.**
- ▶ **Druk niet op de aan/uit-schakelaar nadat het gereedschap automatisch is uitgeschakeld. Anders kan de accu beschadigd worden.**

Opmerking: De kettingzaag wordt niet met olie gevuld geleverd. Gebruik de kettingzaag alleen nadat u het oliereservoir met kettingolie hebt gevuld.

- ▶ **Het gebruik van de kettingzaag met een verkeerd afgestelde of verkeerd gespannen ketting kan tot ketttingbreuk, terugslag en/of letsel leiden.**
- ▶ **Nieuwe zaagkettingen kunnen bij het eerste gebruik aanzienlijk langer worden.**
- ▶ **Controleer de kettingspanning regelmatig tijdens het gebruik.** Zie voor de correcte montage („Monteren van het zwaard en spannen van de zaagketting (zie afbeeldingen B1 – B4)“, Pagina 91).

Juist vasthouden van de kettingzaag (zie afbeelding H)

Houd de kettingzaag altijd op de juiste manier vast zoals in dit gedeelte beschreven:

- Draag geschikte antislip-kettingzaaghandschoenen voor maximale grip en bescherming.
- Houd de zaag altijd stevig met beide handen vast wanneer de zaag in werking is.
- Plaats uw rechterhand op de achterste handgreep en uw linkerhand op de voorste handgreep, waarbij uw duimen en vingers de handgrepen van de kettingzaag omsluiten. (zie afbeelding E2)
- Houd uw gewicht in balans en plaats beide voeten op een stevige ondergrond.
- Houd de linkerelleboog in een "gestrekte", stijve positie om eventuele terugslagkrachten te weerstaan.
- Werk nooit met helemaal gestrekte armen en reik nooit te ver.
- Houd de kettingzaag stevig vast en houd de linkerarm stijf om de controle over de kettingzaag te behouden in het geval van een terugslag.
- Houd de kettingzaag aan de rechterkant van uw lichaam.
- Zorg ervoor dat geen enkel deel van uw lichaam de zaaglijn overschrijdt. Een terugslag kan de kettingzaag terugwerpen naar uw lichaam. (zie afbeelding H) De kettingzaag kan door terugslag worden teruggeslingerd naar uw lichaam. (zie afbeelding H)

In- en uitschakelen (zie afbeelding E1)

- ▶ **Draag geschikte antislip-kettingzaaghandschoenen voor maximale grip en bescherming.**

Voor het inschakelen:

- Verwijder de kettingbescherming (16).
- Plaats de accu.

- Houd de kettingzaag stevig vast met beide handgrepen en houd uw lichaam buiten het bereik van de zaagketting. (zie afbeelding H).

Inschakelen:

- Trek aan de hendel voor de activering van de terugslagrem (5) van positie 2 naar positie 1 in de richting van de voorste handgreep (4).
- Druk op de inschakelvergrendeling voor de aan/uit-schakelaar (19), daarna op de aan/uit-schakelaar (2) en houd deze ingedrukt.
- Laat de inschakelvergrendeling los zodra de kettingzaag loopt.
- De zaagketting moet op volle snelheid draaien voordat u aan het hout begint te werken.

Opmerking: De kettingzaag kan niet worden gestart als de hendel voor het activeren van de terugslagrem (5) niet juist is gedeactiveerd vóór het gebruik.

Uitschakelen:

- Laat de aan/uit-schakelaar (2) los. De inschakelvergrendeling keert terug naar de veiligheids-/vergrendelingsstand.
- Trek na gebruik de hendel voor de activering van de terugslagrem (5) van positie 1 naar positie 2 naar voren toe, weg van de voorste handgreep (4).

Algemeen zaaggedrag (zie afbeelding F)

- Wie voor het eerst boomstammen zaagt, kan het best oefenen op een zaagbok.
- Neem, terwijl de zaag is uitgeschakeld, de juiste houding aan voor het hout.
- Start de kettingzaag en zorg ervoor dat de zaagketting op volle snelheid draait voordat deze in contact komt met het hout.
- Begin met zagen door de klauwaanslag (9) tegen het hout te drukken om de zaagsnede te stabiliseren.
- Gebruik bij het zagen van dikke stammen of boomstammen de klauwaanslag als hefboom door de klauwaanslag tijdens het zagen geleidelijk naar een lager punt terug te zetten. Om dit te doen, trekt u de kettingzaag iets naar achteren tot de klauwaanslag wordt vrijgegeven en plaatst u de kettingzaag weer op een lager niveau om verder te gaan met zagen. Trek de kettingzaag daarbij niet volledig uit de zaagsnede.
- Laat de kettingzaag tijdens het zagen draaien en houd een constante snelheid aan.
- Druk tijdens het zagen niet met kracht op de zaagketting, maar laat deze werken.
- Verwijder de kettingzaag altijd van het doorgezaagde hout terwijl de zaagketting loopt.
- Voorzichtig aan het einde van de zaagsnede. Zodra de kettingzaag uit de zaagsnede komt, verandert de gewichtskracht onverwacht. Er bestaat gevaar voor letsel van benen en voeten.
- Laat de aan/uit-schakelaar los zodra het zagen is voltooid, zodat de ketting tot stilstand komt en zet de terugslagrem (5) correct in stand O (zie afbeelding E1).

Terugslag van de zaag (zie afbeelding G)

Met een basiskennis van terugslag kunt u terugslagen verminderen. Deze kunnen tot ongevallen leiden.

Zorg er altijd voor dat u stevig op de grond staat en uw evenwicht bewaart.

Terugslag van de zaag is het plotseling omhoog- of terugslaan van de lopende kettingzaag. Dit kan optreden bij aanraking van de zwaarpunt met het zaagmateriaal of bij een vastklemmende ketting.

Wanneer zaagterugslag optreedt, reageert de kettingzaag op onvoorspelbare wijze en kan deze ernstig letsel veroorzaken bij de bediener of bij personen in de omgeving van de zaag. Let bijzonder goed op bij het zagen in zijwaartse en diagonale richtingen en bij het zagen in de lengterichting. De klauwaanslag (9) kan gewoonlijk niet worden gebruikt voor deze zaagsneden.

Neem de volgende voorzorgsmaatregelen in acht om terugslag te minimaliseren:

- Houd de kettingzaag altijd op de juiste wijze vast.
- Houd de kettingzaag stevig vast en houd de linkerarm stijf om de controle over de kettingzaag te behouden in het geval van een terugslag.
- Zorg ervoor dat het gebied waar u zaagt vrij is van obstakels. Zorg ervoor dat de neus van het zwaard niet in contact komt met een boomstam, tak, hek of ander obstakel dat u zou kunnen raken tijdens het werken met de zaag.

Opmerking: Er kan een terugslag optreden als de punt van het zwaard in contact komt met een obstakel.

- Zaag altijd met de volle snelheid van de kettingzaag. Druk de aan/uit-schakelaar (2) helemaal in en houd een constante zaagsnelheid aan.
- Gebruik alleen de door Bosch aanbevolen vervangingszwaarden en terugslagarme kettingen.

Terugslagrem

De terugslagrem is een veiligheidsmechanisme dat wordt geactiveerd door de pols via de hendel voor het activeren van

de terugslagrem (5) wanneer er een terugslag optreedt. De zaagketting stopt onmiddellijk. Dit vermindert het risico op letsel door terugslag.

Controleer regelmatig of de terugslagrem werkt:

- Houd de kettingzaag met beide handen vast.
- Schakel de kettingzaag in.
- Als de zaagketting draait, duwt u de hendel naar voren met uw pols om de terugslagrem (5) te activeren. Gebruik de kettingzaag niet wanneer bij deze test de zaagketting niet onmiddellijk stopt.

Opmerking: Stop de kettingzaag niet tijdens normaal gebruik door de hendel voor de terugslagrem (5) opzettelijk te bedienen.

Zagen van boomstammen (zie afbeelding H)

- Borg de boomstammen vóór het zagen altijd.
- Zaag de boomstammen altijd voorbij de geborgde punten om te voorkomen dat de stam vastklemt en de ketting klem raakt.
- Let erop dat de zaagketting nooit met de vloer of de zaaguitrusting in aanraking komt.
- Let vanwege de kans op struikelen op boomstronken, takken, wortels, enz.

Zagen van hout onder spanning (zie afbeelding I)

- Onder spanning staand hout en onder spanning staande takken en bomen mogen alleen door een daartoe opgeleid vakman worden gezaagd. Er is uiterste voorzichtigheid geboden. Er bestaat een verhoogd risico op ongevallen.

Takken afzagen van een tak of boom (zie afbeelding J)

- Na het vellen zaagt u de takken van de geveld boom of van grote takken.
- Laat grote naar onderen gerichte takken, die de boom steunen, eerst staan.
- Verwijder kleine takken in één keer zagen.

Fouten opsporen

Als het elektrische gereedschap niet goed werkt, vindt u in de volgende tabel informatie over foutsymptomen, mogelijke oorzaken en oplossingen. Neem contact op met een servicewerkplaats als u hiermee het probleem niet kunt verhelpen.

Let op: Schakel het elektrische gereedschap uit en verwijder de accu voordat u het gereedschap op storingen onderzoekt.

| Symptoom | Mogelijke oorzaak | Oplossing |
|-------------------------------|------------------------------------|---|
| Kettingzaag loopt niet | Terugslagrem geactiveerd | zie afbeelding E1 |
| | Accu leeg | Accu opladen, zie ook "Aanwijzingen voor het opladen" |
| | Accu niet correct ingezet | Controleer dat beide vergrendelingsstanden zijn vastgeklikt |
| | Motorbeveiliging aangesproken | Motor laten afkoelen |
| | Accu te koud of te heet | Accu laten opwarmen of afkoelen |
| Elektrisch gereedschap defect | Neem contact op met klantenservice | |

| Symptoom | Mogelijke oorzaak | Oplossing |
|---|--|---|
| Kettingzaag werkt met onderbrekingen | Accu leeg | Accu opladen, zie ook "Aanwijzingen voor het opladen" |
| | Elektrisch gereedschap defect | Neem contact op met klantenservice |
| Zaagketting droog | Geen olie in de olietank | Vul olie bij, zie ook "Zaagkettingsmering" |
| | Oliesproeier (6) verstopt | Oliesproeier (6) reinigen |
| | Oliefilter verstopt | Oliefilter reinigen of contact opnemen met klantenservice |
| Zaagketting of geleidingsrail heet | Geen olie in de olietank | Olie bijvullen |
| | Kettingspanning te hoog | Kettingspanning instellen. |
| | Zaagketting stomp | Zaagketting vervangen |
| | Olieafvoerkanal verstopt | Neem contact op met klantenservice |
| Kettingzaag trekt, trilt of zaagt niet goed | Kettingspanning te laag | Ketting opnieuw spannen |
| | Zaagketting stomp | Zaagketting vervangen |
| | Zaagketting versleten | Zaagketting vervangen |
| | Zaagtanden wijzen in de verkeerde richting | Zaagketting juist monteren |
| | Zwaard beschadigd of versleten | Zwaard vervangen of contact opnemen met klantenservice van Bosch |
| Sterke trillingen of geluiden | Elektrisch gereedschap defect | Neem contact op met klantenservice |
| | Verkeerde montage van de ketting | Controleer of de ketting juist is gemonteerd, zie "Montage van het zwaard en spannen van de zaagketting". |
| Zaagduur per acculading te gering | Te veel wrijving wegens ontbrekende smering | Zorg ervoor dat de ketting juist gesmeerd is (zie Zaagketting smeren) |
| | Zaagketting moet gereinigd worden | Zaagketting reinigen |
| | Slechte zaagtechniek | zie "Werzaamheden met de kettingzaag" |
| | Accu niet volledig opgeladen | Accu opladen, zie ook "Aanwijzingen voor het opladen" |
| | Accu buiten het toegestane temperatuurbereik | Laat de accu op kamertemperatuur komen (binnen het toegestane temperatuurbereik van 0–45 °C) |
| | Kettingspanning te hoog | Kettingspanning instellen. |
| | Zaagketting stomp | Zaagketting vervangen |
| Zaagketting beweegt langzaam | Accu leeg | Accu opladen, zie ook "Aanwijzingen voor het opladen" |
| | Accu buiten het toegestane temperatuurbereik | Laat de accu op kamertemperatuur komen (binnen het toegestane temperatuurbereik van 0–45 °C) |
| | Accu te heet | Accu laten afkoelen |

Onderhoud en service

Onderhoud, reiniging en vervoer

- ▶ **Let op! Schakel vóór onderhouds- en reinigingswerkzaamheden het elektrische gereedschap uit en verwijder de accu.**
- ▶ **Draag altijd geschikte kleding en persoonlijke beschermende uitrusting.**
- ▶ **Controleer de kettingzaag regelmatig op zichtbare gebreken, zoals een losse, versleten of beschadigde**

zaagketting, losse bevestiging en versleten of beschadigde onderdelen.

- ▶ **Verander het tuingereedschap niet.** Ongeoorloofde veranderingen kunnen de veiligheid van het tuingereedschap beïnvloeden en tot meer geluiden en trillingen leiden. Ook vervalt de garantie.

Onderhoud en reiniging

- Houd het elektrische gereedschap en de ventilatieopeningen altijd schoon om goed en veilig te werken.

- Gebruik geen water, oplosmiddel of polijstmiddel om het elektrische gereedschap te reinigen.
- Gebruik een schone doek of harde borstel om vuil van het elektrische gereedschap te verwijderen.
- Gebruik een schone doek om voorzichtig verontreinigingen uit de oliesproeier (6) te verwijderen. Let erop dat er geen verontreinigingen in de oliesproeier (6) terechtkomen. Anders kunnen verstoppingen en smeerproblemen optreden.

Onderhoud van de zaagketting

- Reinig het zwaard en de zaagketting voordat u het product gedurende een lange periode opbergt. Hiermee voorkomt u dat delen gaan vastzitten.

Zo maakt u de zaagketting schoon:

- Verwijder de afdekking (14), het zwaard (11) en de zaagketting (12) van de kettingzaag en maak deze schoon met een harde borstel. (zie „De zaagketting en het zwaard demonteren“, Pagina 92).
- Controleer de zaagketting op beschadigingen en vervang of slijp de zaagketting.

Vervangen en slijpen van de zaagketting

- ▶ **Voor optimale prestaties en veiligheid is een scherpe zaagketting vereist.**
- ▶ **Slijp de zaagketting nooit zelf, tenzij u daarmee ervaring heeft.**

De zaagketting kan stomp worden bij langdurig gebruik of bij contact met andere voorwerpen, bijv. van hout.

- Vervang de zaagketting door Bosch zaagkettingtoebehoren of laat de zaagketting professioneel slijpen, zie Toebehoren.
- Voor de montage van de zaagketting op het gereedschap (zie „Monteren van het zwaard en spannen van de zaagketting (zie afbeeldingen B1 – B4)“, Pagina 91).

Onderhoud zwaard

- ▶ **Vervang het zwaard alleen wanneer u het product en de aanwijzingen volledig begrijpt. Neem anders contact op met de klantenservice van Bosch.**
- ▶ **Gebruik alleen de door Bosch geadviseerde vervangingszwaarden.**

Controleer het zwaard op scheuren of slijtage. Vervang het zwaard bij beschadiging. Aanwijzingen voor het verwijderen van het zwaard vindt u (zie „De zaagketting en het zwaard demonteren“, Pagina 92).

Vervangingsonderdelen en toebehoren (zie afbeelding K)

Op www.bosch-pt.com vindt u explosietekeningen en informatie over vervangingsonderdelen.

Vervoeren en opbergen van de kettingzaag

Voordat u de kettingzaag vervoert:

- Verwijder altijd de accu.
- Breng altijd de kettingbescherming (16) aan op het zwaard (11) wanneer de kettingzaag niet wordt gebruikt om letsel te voorkomen.

- Vergrendel de kettingrem altijd door de handbeschermer/kettingrem naar voren te duwen.
- Het wordt aanbevolen om de kettingzaag met het zwaard naar achteren te dragen.

Voer naast alle stappen voor het vervoer van de kettingzaag de volgende stappen uit voordat u de kettingzaag opbergt:

- Maak de olietank leeg voordat u de kettingzaag opbergt en vul deze opnieuw voordat u de kettingzaag gebruikt.
- Bewaar de kettingzaag op een veilige en droge plaats buiten het bereik van kinderen.
- Plaats geen voorwerpen op de kettingzaag.

Klantenservice en gebruiksadvies

Onze klantenservice beantwoordt uw vragen over reparatie en onderhoud van uw product en over vervangingsonderdelen. Explosietekeningen en informatie over vervangingsonderdelen vindt u ook op: www.bosch-pt.com

Het Bosch-adviesteam helpt u graag bij vragen over onze producten en het toebehoren.

Vermeld bij vragen en bestellingen van vervangingsonderdelen altijd het uit tien cijfers bestaande productnummer volgens het typeplaatje van het product.

Nederland

Tel.: (076) 579 54 54

Fax: (076) 579 54 94

E-mail: gereedschappen@nl.bosch.com

Meer serviceadressen vindt u op:

www.bosch-pt.com/serviceaddresses

Vervoer

Op de geadviseerde lithium-ion-accu's zijn de eisen voor het vervoer van gevaarlijke stoffen van toepassing. De accu's kunnen door de gebruiker zonder verdere voorwaarden over de weg worden vervoerd.

Bij verzending door derden (bijv. luchtvervoer of expeditiebedrijf) moeten bijzondere eisen ten aanzien van verpakking en markering in acht worden genomen. In deze gevallen moet bij de voorbereiding van de verzending een deskundige voor gevaarlijke goederen worden geraadpleegd.

Verzend accu's alleen als de behuizing onbeschadigd is. Plak blootliggende contacten af en verpak de accu zodanig dat deze niet in de verpakking beweegt. Neem ook eventuele bijkomende nationale voorschriften in acht.

Afvalverwijdering



Producten, accu's, toebehoren en verpakkingen moeten op een voor het milieu verantwoorde wijze worden gerecycled.



Gooi producten, accu's en batterijen niet bij het huisvuil!

Alleen voor landen van de EU:

Volgens de Europese richtlijn 2012/19/EU moeten niet meer bruikbare apparaten en volgens de Europese richtlijn 2006/66/EG moeten defecte of lege accu's en batterijen

apart worden ingezameld en op een voor het milieu verantwoorde wijze worden gerecycled.

Als afgedankte elektrische en elektronische apparatuur op onjuiste wijze wordt verwijderd, kan dit schadelijke gevolgen hebben voor het milieu en de volksgezondheid vanwege de mogelijke aanwezigheid van gevaarlijke stoffen.

Accu's/batterijen:

Li-ion:

Lees de aanwijzingen in het gedeelte (zie „Vervoer“, Pagina 96) en neem deze in acht.

Dansk

Sikkerhedsinstrukser

Forklaring af billedsymbolerne



Læs betjeningsvejledningen.



Generel sikkerhedsadvarsel.



Må ikke bruges, når det regner.



Hold altid fast i kædesaven med begge hænder.



Vær opmærksom på kædesavens tilbageslag og undgå kontakt med sværdspidsen.



Brug dine personlige værnemidler (PSA), brug øjen-, høre- og hovedværn.



Brug sikkerhedshandsker.



ADVARSEL: Fjern akkumulatorbatteriet, før vedligeholdelsesarbejde udføres.

Generelle sikkerhedsanvisninger for el-værktøj

⚠ ADVARSEL Læs alle sikkerhedsadvarsler, instruktioner, illustrationer og specifikationer, som følger med el-værktøjet. I tilfælde af manglende overholdelse af anvisningerne nedenfor er der risiko for elektrisk stød, brand og/eller alvorlige personskader.

Opbevar alle sikkerhedsinstrukser og anvisninger til senere brug.

Betegnelsen "el-værktøj" i advarslerne refererer til dit (ledningsforbundne) el-værktøj tilsluttet lysnettet eller til batteridrevet (ledningsfrit) el-værktøj.

Sikkerhed på arbejdspladsen

- ▶ **Hold arbejdsområdet rent og godt oplyst.** Rodede eller mørke områder kan medføre ulykker.
- ▶ **Brug ikke el-værktøjet i eksplosionsfarlige omgivelser, hvor der findes brændbare væsker, gasser eller støv.** El-værktøj kan slå gnister, der kan antænde støv eller dampe.
- ▶ **Sørg for, at andre personer og ikke mindst børn holdes væk fra arbejdsområdet, når el-værktøjet er i brug.** Hvis man distraheres, kan man miste kontrollen over maskinen.

Elektrisk sikkerhed

- ▶ **El-værktøjets stik skal passe til kontakten. Stikket må under ingen omstændigheder ændres. Brug ikke adapterstik sammen med jordforbundet el-værktøj.** Uændrede stik, der passer til kontakterne, nedsætter risikoen for elektrisk stød.
- ▶ **Undgå kropskontakt med jordforbundne overflader som f. eks. rør, radiatorer, komfurer og køleskabe.** Hvis din krop er jordforbundet, øges risikoen for elektrisk stød.
- ▶ **El-værktøj må ikke udsættes for regn eller fugt.** Indtrængen af vand i el-værktøj øger risikoen for elektrisk stød.
- ▶ **Brug ikke ledningen til formål, den ikke er beregnet til. Du må aldrig bære el-værktøjet i ledningen, hænge el-værktøjet op i ledningen eller rykke i ledningen for at trække stikket ud af kontakten. Beskyt ledningen mod varme, olie, skarpe kanter eller maskindele, der er i bevægelse.** Beskadigede eller indviklede ledninger øger risikoen for elektrisk stød.
- ▶ **Hvis el-værktøjet benyttes i det fri, må der kun benyttes en forlængerledning, der er egnet til udendørs brug.** Brug af forlængerledning til udendørs brug nedsætter risikoen for elektrisk stød.
- ▶ **Hvis det ikke kan undgås at bruge el-værktøjet i fugtige omgivelser, skal der bruges et HFI-relæ.** Brug af et HFI-relæ reducerer risikoen for at få elektrisk stød.

Personlig sikkerhed

- ▶ **Det er vigtigt at være opmærksom og holde øje med, hvad man laver, og bruge el-værktøjet fornuftigt. Brug ikke el-værktøj, hvis du er træt, har indtaget alkohol eller er påvirket af medikamenter eller euforiserende stoffer.** Få sekunders uopmærksomhed ved brug af el-værktøjet kan føre til alvorlige personskader.
- ▶ **Brug personligt beskyttelsesudstyr. Brug altid beskyttelsesbriller.** Brug af sikkerhedsudstyr som f. eks. støvmaske, skridsikkert fodtøj, beskyttelseshjelm eller høreværn afhængig af maskintype og anvendelse nedsætter risikoen for personskader.

- ▶ **Undgå utilsigtet igangsætning. Kontrollér, at el-værktøjet er slukket, før du tilslutter det til strømtilførslen og/eller batteriet, løfter eller bærer det.** Undgå at bære el-værktøjet med fingeren på afbryderen og sørg for, at el-værktøjet ikke er tændt, når det sluttes til nettet, da dette øger risikoen for personskader.
- ▶ **Gør det til en vane altid at fjerne indstillingsværktøj eller skruenøgle, før el-værktøjet startes.** Hvis et stykke værktøj eller en nøgle sidder i en roterende maskindel, er der risiko for personskader.
- ▶ **Undgå en unormal legemssposition. Sørg for at stå sikkert, mens der arbejdes, og kom ikke ud af balance.** Dermed har du bedre muligheder for at kontrollere el-værktøjet, hvis der skulle opstå uventede situationer.
- ▶ **Brug egnet arbejdstøj. Undgå løse beklædningsgenstande eller smykker. Hold hår og tøj væk fra dele, der bevæger sig.** Dele, der er i bevægelse, kan gribe fat i løstsiddende tøj, smykker eller langt hår.
- ▶ **Hvis støvudsugnings- og opsamlingsudstyr kan monteres, er det vigtigt, at dette tilsluttes og benyttes korrekt.** Brug af en støvopsugning kan reducere støvmængden og dermed den fare, der er forbundet med støv.
- ▶ **Selvom du kender værktøjet godt og er vant til at bruge det, skal du alligevel være opmærksom og overholde sikkerhedsanvisningerne.** Et øjeblik uopmærksomhed kan medføre alvorlige personskader.

Omhyggelig omgang med og brug af el-værktøj

- ▶ **Undgå overbelastning af el-værktøjet. Brug altid el-værktøj, der er beregnet til det stykke arbejde, der skal udføres.** Med det passende el-værktøj arbejder man bedst og mest sikkert inden for det angivne effektområde.
- ▶ **Brug ikke el-værktøj, hvis afbryderen er defekt.** El-værktøj, der ikke kan startes eller stoppes, er farligt og skal repareres.
- ▶ **Træk stikket ud af stikkontakten og/eller fjern batteriet, hvis det kan tages af, før el-værktøjet justeres, før skift af tilbehørsdele og før el-værktøjet lægges til opbevaring.** Disse sikkerhedsforanstaltninger forhindrer utilsigtet start af el-værktøjet.
- ▶ **Opbevar ubenyttet el-værktøj uden for børns rækkevidde. Lad aldrig personer, der ikke er fortrolige med el-værktøjet eller ikke har gennemlæst disse instrukser, benytte el-værktøjet.** El-værktøj er farligt, hvis det benyttes af ukyndige personer.
- ▶ **Vedligehold el-værktøj og tilbehørsdele. Kontroller, om bevægelige maskindele fungerer korrekt og ikke sidder fast, og om delene er brækket eller beskadiget, således at el-værktøjets funktion påvirkes. Få beskadigede dele repareret, inden el-værktøjet tages i brug.** Mange uheld skyldes dårligt vedligeholdt el-værktøj.
- ▶ **Sørg for, at skæreværktøjer er skarpe og rene.** Omhyggeligt vedligeholdt skæreværktøjer med skarpe skærekanter sætter sig ikke så hurtigt fast og er nemmere at føre.

- ▶ **Brug el-værktøj, tilbehør, indsatsværktøj osv. iht. disse instrukser. Tag hensyn til arbejdsforholdene og det arbejde, der skal udføres.** Anvendelse af el-værktøjet til formål, som ligger uden for det fastsatte anvendelsesområde, kan føre til farlige situationer.
- ▶ **Hold håndtag og gribeblader tørre, rene og fri for olie og smørefedt.** Hvis håndtag og gribeblader er glatte, kan værktøjet ikke håndteres og styres sikkert, hvis der sker noget uventet.

Omhyggelig omgang med og brug af akku-værktøj

- ▶ **Oplad kun batterier i ladeapparater, der er anbefalet af producenten.** Et ladeapparat, der er egnet til en bestemt type batterier, må ikke benyttes med andre batterier – brandfare.
- ▶ **Brug kun batterier, der er beregnet til el-værktøjet.** Brug af andre batterier øger risikoen for personskader og er forbundet med brandfare.
- ▶ **Batterier, der ikke benyttes, må ikke komme i berøring med metaldele såsom kontorclips, mønter, nøgler, søm, skruer eller andre små metalgenstande, da disse kan kortslutte kontakterne.** En kortslutning mellem batteri-kontakterne øger risikoen for personskader i form af forbrændinger.
- ▶ **Hvis batteriet anvendes forkert, kan der slippe væske ud af batteriet - undgå kontakt. Hvis det alligevel skulle ske, skylles med vand. Søg læge, hvis væsken kommer i øjnene.** Batterivæske kan give hudirritation eller forbrændinger.
- ▶ **Brug ikke batterier eller værktøj, som er beskadiget eller modificeret.** Beskadigede eller modificerede batterier kan reagere uforudsigeligt og forårsage brand, eksplosion eller fare for personskade.
- ▶ **Batterier eller værktøj må ikke udsættes for ild eller meget høje temperaturer.** Ild eller temperaturer over 130 °C kan medføre eksplosion.
- ▶ **Følg alle instruktioner for opladning. Batteriet må ikke oplades ved temperaturer uden for det område, der er angivet i instruktionerne.** Forkert opladning eller opladning ved temperaturer uden for det angivne område kan medføre skader på batteriet og forøge brandfaren.

Service

- ▶ **Sørg for, at el-værktøj kun repareres af kvalificerede fagfolk og at der kun benyttes originale reservedele.** Dermed sikres størst mulig maskinsikkerhed.
- ▶ **Beskadigede batterier må aldrig repareres.** Reparation af batterier må kun udføres af producenten eller autoriserede reparatører.

Generelle sikkerhedsadvarsler for kædesave

- ▶ **Hold alle legemsdele væk fra savkæden, når saven er tændt. Kontrollér at savkæden ikke berører noget, før saven startes.** Når der arbejdes med kædesaven, kan et øjeblik uopmærksom medføre, at tøj eller legemsdele fanges af savkæden.

- ▶ **Hold altid fast i kædesaven med den højre hånd på det bageste greb og med den venstre hånd på det forreste greb.** Holdes kædesaven fast på en omvendt måde, øges risikoen for kvæstelser; af den grund bør en sådan holdning undgås.
 - ▶ **Hold altid kun fast i de isolerede gribeflader på kædesaven, da savkæden kan berøre skjulte strømledninger.** Savkædens kontakt med en spændingsførende ledning kan sætte el-værktøjets metaldele under spænding, hvilket kan føre til elektrisk stød.
 - ▶ **Brug øjenværn. Det anbefales at bruge yderligere udstyr til beskyttelse af hørelse, hoved, hænder, ben og fødder.** Passende beskyttelsestøj reducerer kvæstelsesfare fra omkringflyvende spånmateriale og tilfældig berøring af savkæden.
 - ▶ **Brug ikke kædesaven, når der arbejdes på et træ, på en stige, på et tag eller på en ustabil støtteanordning.** Bruges kædesaven på denne måde, kan dette føre til alvorlige kvæstelser.
 - ▶ **Sørg altid for at stå rigtigt og anvend kun kædesaven, når du står på fast, sikker og lige undergrund.** Glat undergrund eller ustabile ståflader kan medføre, at man taber ligevægten eller kontrollen over kædesaven.
 - ▶ **Når der saves i en gren, der er under spænding, skal du regne med, at den fjeder tilbage.** Når spændingen frigøres i træfibrene, kan den spændte gren ramme den person, der bruger saven, og/eller du taber kontrollen over kædesaven.
 - ▶ **Vær særlig forsigtig, når der saves i undertræ og unge træer.** Det tynde materiale kan sættes sig fast i savkæden og slå på dig eller bringe dig ud af ligevægt.
 - ▶ **Bær kædesaven i det forreste greb, når den er slukket, med savkæden væk fra kroppen. Kædesaven skal altid være forsynet med en beskyttelsesafdækning, når den transporteres eller lægges til opbevaring.** Omhyggelig omgang med kædesaven forringer sandsynligheden for tilfældig berøring af savkæden, mens den er i gang.
 - ▶ **Overhold instruktionerne for smøring, kædespænding og skift af sværd og kæde.** En kæde, der er spændt eller smurt forkert, kan enten gå i stykker eller øge risikoen for tilbageslag.
 - ▶ **Sav kun i træ. Brug ikke kædesaven til arbejde, den ikke er beregnet til. Eksempel: Brug ikke kædesaven til at save i metal, plast, murværk eller byggematerialer, der ikke er af træ.** Brug af kædesaven til formål, den ikke er beregnet til, kan føre til farlige situationer.
 - ▶ **Denne savkæde er ikke beregnet til at fælde træer.** Bruges kædesaven til formål, den ikke er beregnet til, kan dette føre til alvorlige kvæstelser af brugeren eller omkringstående personer.
 - ▶ **Overhold alle instruktioner, når ophobet materiale fjernes, kædesaven opbevares eller vedligeholdes. Sørg for, at start-stop-kontakten er slukket, og at akkuen er fjernet.** En uventet betjening af kædesaven, mens ophobet materiale fjernes, eller vedligeholdelsesarbejde udføres, kan føre til alvorlige kvæstelser.
 - ▶ **Årsager til et tilbageslag og hvordan et sådant undgås:**
 - Tilbageslag kan optræde, hvis spidsen på styreskinnen berører en genstand, eller hvis træet bøjer sig, og savkæden sætter sig fast i snittet.
 - En berøring med skinnespidsen kan i nogle tilfælde føre til en uventet, bagudrettet reaktion, hvor styreskinnen slås opad og hen imod den person, der betjener saven.
 - Sætter savkæden sig fast i styreskinnens overkant, kan skinnen hurtigt støde tilbage i den retning, hvor brugeren befinder sig.
 - Hver enkelt af disse reaktioner kan medføre, at du taber kontrollen over saven, og at du muligvis bliver alvorligt kvæstet. Stol ikke udelukkende på det sikkerhedsudstyr, der er monteret i kædesaven. Som bruger af en kædesav bør du træffe forskellige foranstaltninger for at undgå uheld og kvæstelser.
 - ▶ **Et tilbageslag skyldes forkert eller fejlbehæftet brug af kædesaven. Det kan forhindres ved at træffe egnede sikkerhedsforanstaltninger, der beskrives i det følgende:**
 - ▶ **Hold fast i saven med begge hænder, så tommelfinger og fingre omslutter kædesavens greb. Sørg for at stå sikkert og positionér armene på en sådan måde, at du kan modstå tilbageslagskræfter.** Er egnede foranstaltninger truffet, kan brugeren beherske tilbageslagskræfterne. Slip aldrig kædesaven.
 - ▶ **Undgå en anormal legemssposition og sav ikke over skulderhøjde.** Derved undgås en utilsigtet berøring med skinnespidsen og en bedre kontrol af kædesaven muliggøres i uventede situationer.
 - ▶ **Brug altid de af fabrikanten foreskrevne reserveskiner og savkæder.** Forkerte reserveskiner og savkæder kan føre til ødelæggelse af kæden eller tilbageslag.
 - ▶ **Overhold fabrikantens instruktioner mht. slibning og vedligeholdelse af savkæden.** For lave dybdebegrænsere øger tendensen til tilbageslag.
- ### Yderligere sikkerhedsinstrukser
- ▶ **Dette produkt indeholder magneter - sørg for, at magneten ikke kommer i nærheden af implantater og andre medicinske produkter som f.eks. pacemaker eller insulinpumpe, magnetiske databærere og magnetisk sensible produkter.** Magneten danner et magnetfelt, som kan påvirke medicinsk udstyrs funktion eller føre til irreversibel datatab.
 - ▶ **Dette el-værktøj er ikke egnet til at blive brugt af personer (inkl. børn) med begrænsede fysiske, sensoriske eller psykiske evner eller manglende erfaring og/eller viden, medmindre de overvåges af en sikkerhedsansvarlig person eller modtager instruktioner fra denne person om, hvordan el-værktøjet skal håndteres.** Børn bør holdes under opsyn for at forhindre, at de leger med el-værktøjet.
 - ▶ **Hold altid el-værktøjet fast med begge hænder og sørg for at stå sikkert under arbejdet.** El-værktøjet føres sikkert med to hænder.

- **Kontrollér, at alle skærme og håndtag er monteret, når produktet er i brug.** Forsøg aldrig at tage et ufuldstændigt monteret produkt eller et produkt med ikke tilfaldte modifikationer i brug.
- Brug altid el-værktøjet med en velpositioneret og spændt kæde. Bruges el-værktøjet med en forkert positioneret og ikke rigtigt spændt kæde, kan dette føre til kædebrist, tilbageslag og/eller kvæstelser.
- Hold alle køleluftåbninger fri for snavs.

Sikkerhedsinstrukser og henvisninger til optimal håndtering af akkuen

- **Sikr, at produktet er slukket, før akkuen sættes i.** Der kan opstå uheld, hvis en akku sættes i et haveredskab, der er tændt.
- **Brug kun Bosch akkuer, der er beregnet til dette haveredskab.** Brug af andre akkuer kan føre til kvæstelser og er forbundet med brandfare.
- **Åbn ikke akkuen.** Fare for kortslutning.



Beskyt akkuen mod varme (f.eks. også mod varige solstråler), brand, vand og fugtighed. Fare for eksplosionsfare.



- **Når produktet ikke bruges, skal man sørge for, at ikke benyttede akkuer må ikke komme i berøring med kontorclips, mønter, nøgler, søm, skruer eller andre små metalgenstande, da disse kan kortslutte kontakterne.** En kortslutning mellem akku-kontakterne øger risikoen for personskader i form af forbrændinger eller brand.
- **Beskadiges akkuen eller bruges den forkert, kan der sive dampe ud.** Udluft området og gå til læge, hvis du føler dig utilpas. Dampene kan irritere luftvejene.
- **Brug kun akkuen i producentens produkter.** Kun på denne måde beskyttes akkuen mod farlig overbelastning.
- **Akkuen kan blive beskadiget af spidse genstande som f.eks. søm eller skruetrækkere eller ydre kraftpåvirkning.** Der kan opstå indvendig kortslutning, så akkuen kan antændes, ryge, eksplodere eller overophedes.
- **Kortslut ikke akkuen.** Fare for eksplosionsfare.
- Beskyt akkuen mod fugtighed og vand.
- Opbevar kun haveredskabet og akkuen ved temperaturer mellem -20 °C og 50 °C. Lad f.eks. ikke akkuen blive liggende i bilen om sommeren.
- Rengør akkuens ventilationsåbninger en gang imellem med en blød, ren og tør pensel.

Symboler

De efterfølgende symboler er af betydning for at kunne læse og forstå betjeningsvejledningen. Læg mærke til symbolerne og overhold deres betydning. En rigtig forståelse af symbolerne er med til at sikre en god og sikker brug af produktet.

| Symbol | Betydning |
|--------|---|
| | Hold børn, personer og husdyr på afstand. |
| | Bevægelsesretning |
| | Reaktionsretning |
| | Vægt |
| | Tænding |
| | Slukning |
| | Tilladt handling |
| | Forbudt handling |
| | Hørbar støj |
| | Tilbehør/reservedele |

Produkt- og ydelsesbeskrivelse



Læs alle sikkerhedsinstrukser og instrukser. I tilfælde af manglende overholdelse af sikkerhedsinstrukserne og instrukserne er der risiko for elektrisk stød, brand og/eller alvorlige kvæstelser.

Vær opmærksom på billederne i starten af brugsanvisningen.

Beregnet anvendelse

El-værktøjet bruges til at save i træer og træstammer i nærheden af jorden. Det kan anvendes til snit på langs og tværs af fiberretningen.

Dette el-værktøj er ikke egnet til savning i mineralske materialer.

Dette el-værktøj er ikke beregnet til at fælde træer.

Illustrerede komponenter (se billede A)

Nummereringen af de illustrerede komponenter refererer til illustrationen af el-værktøjet på illustrationssiden.

- (1) Bageste håndgreb
- (2) Start-stop-kontakt
- (3) Kædehjul
- (4) Forreste håndgreb
- (5) Håndbeskyttelse/arm til at aktivere tilbageslodbremsen
- (6) Oliedyse
- (7) Kædespændeskruer

- | | |
|--------------------------------|---|
| (8) Fastgørelsesbolt | (16) Kædebeskytter |
| (9) Kloanslag | (17) Oliebeholderdæksel |
| (10) Spændestift | (18) Oliekontrolvindue |
| (11) Sværd | (19) Kontaktpærre til start-stop-kontakt |
| (12) Savkæde | (20) Akku |
| (13) Monteringsværktøj | (21) Ladeaggregat |
| (14) Afdækning | (22) Akku-ladetilstandsindikator |
| (15) Fastgørelsesmøtrik | |

Tekniske data

| Kædesav | | GKE 18V-40 |
|---|-----|---|
| Varenummer | | 3 600 HD3 0.. |
| Nominel spænding ^{A)} | V | 18 |
| Kædehastighed i tomgang | m/s | 12,4 |
| Sværdlængde | cm | 40 |
| Kompatibelt sværd | | Oregon 164MLEA041 Bosch 1 600 A03 0J6 |
| Sværdtilslutningstype | | A041 |
| Savkædedeling | | 3/8" lav profil |
| Notbredde | mm | 1,1 (0,043") |
| Antal noter | | 57 |
| Skærediameter maks. | cm | 36 |
| Påfyldningsmængde oliebeholder | ml | 150 |
| Automatisk kædesmøring | | ● |
| Værktøjsspænding | | ● |
| Styrestjerne | | ● |
| Vægt iht. EN 62841-4-1 ^{A)} | | |
| - med akkumulatorbatteri | kg | 4,66 (5,5 Ah) - 5,05 (12,0 Ah) |
| - uden akkumulatorbatteri | kg | 3,67 |
| - uden akkumulatorbatteri, sværd eller savkæde | | 3,06 |
| Serienummer | | Se serienummer (typeskilt) på produktet |
| Anbefalet omgivelsestemperatur under opladning | °C | -20 ... +50 |
| Tilladt omgivelsestemperatur under opbevaring ^{B)} | | |
| Tilladt omgivelsestemperatur under brug ^{B)} | °C | 0 ... +40 |
| Kompatible akkumulatorbatterier | | GBA 18V... ProCORE18V... 5.5Ah, 8.0Ah, 12Ah |
| Anbefalede akkumulatorbatterier | | ProCORE18V... ≥ 5.5Ah |
| Anbefalede ladeaggregater | | GAL 18... GAX 18... |

A) afhængigt af den anvendte akku

B) begrænset ydelse ved temperaturer < 0 °C

Værdierne kan variere afhængigt af produktet samt anvendelses- og miljøbetingelserne. Du kan finde flere oplysninger under www.bosch-professional.com/wac.

Støj-/vibrationsinformation

GKE 18V-40

Støjemissionsværdier beregnet iht. **EN 62841-4-1:2020**.

Produktets A-vægtede støjniveau er typisk:

| | | |
|-------------------|-------|------------|
| – Lydtrykniveau | dB(A) | 91 |
| – Lydeffektniveau | dB(A) | 99 |
| – Usikkerhed K | dB | 3,0 |

Brug høreværn!

Samlede vibrationsværdier ah (vektorsum af tre retninger) og usikkerhed K beregnet iht. **EN 62841-4-1:2020**.

| | | |
|-------------------------------|---------|------------|
| – Vibrationseksponering a_h | m/s^2 | 4,5 |
| – Usikkerhed K | m/s^2 | 1,5 |

At den/de angivende samlede svingningsværdi/svingningsværdier og den/de angivende støjemissionsværdi/støjemissionsværdier er blevet målt iht. en standardiseret testmetode og kan blive brugt til at sammenligne et el-værktøj med et andet.

At den/de angivende samlede svingningsværdi/svingningsværdier og den/de angivende støjemissionsværdi/støjemissionsværdier også kan bruges til at foretage en foreløbig vurdering af belastningen.

At svingnings- og støjemissionerne kan afvige fra de angivende værdier, når el-værktøjet er i brug, afhængigt af hvad el-værktøjet bruges til, især hvilken type emne bearbejdes; og hvis det er nødvendigt, fastlægges sikkerhedsforanstaltninger for at beskytte brugeren, der baserer på en vurdering af svingningsbelastningen under de faktiske brugsbetingelser (her skal der tages højde for alle driftscyklussens dele som f.eks. tider, hvor el-værktøjet er slukket, og tider, hvor el-værktøjet godt nok er tændt, men kører uden belastning).

Akku

Bosch sælger også akku-værktøjer uden akku. Om der følger en akku med din leverance fremgår af emballagen.

Opladning af akku

► **Brug kun de ladeaggregater, der fremgår af de tekniske data.** Kun disse ladeaggregater er afstemt i forhold til den Li-ion-akku, der bruges på dit el-værktøj.

Bemærk! Lithium-ion-akkuer udleveres delvis opladet på grund af internationale transportforskrifter. For at sikre at akkuen fungerer 100 %, skal du oplade akkuen helt i opladeren før første ibrugtagning.

Isætning af akku

Skub den opladede akku ind i akkuholderen, så den går hørbart i indgreb.

Udtagning af akku

Akkuen tages ud ved at trykke på akku-oplåsingsknappen og trække akkuen ud af el-værktøjet. **Undgå brug af vold.**

Akkuen har to låsetrín, der forhindrer, at den falder ud, hvis du skulle komme til at trykke på akku-udløserknappen ved et uheld. Så længe akkuen sidder i el-værktøjet, holdes den i position af en fjeder.

Akku-ladetilstandsindikator

De grønne lysdioder på akku-ladetilstandsindikatoren viser akkuens ladetilstand. Af sikkerhedsgrunde er det kun muligt at forespørge om ladetilstanden, når el-værktøjet er standset.

Tryk på tasten til ladetilstandsindikatoren eller for at få vist ladetilstanden. Dette er også muligt, når akkuen er taget ud. Hvis ingen lysdioder lyser efter tryk på tasten til ladetilstandsindikatoren, er akkuen defekt og skal udskiftes.

Akku-type GBA 18V...



| LED | Kapacitet |
|------------------------|-----------|
| Konstant lys 3 × grøn | 60–100 % |
| Konstant lys 2 × grøn | 30–60 % |
| Konstant lys 1 × grøn | 5–30 % |
| Blinkende lys 1 × grøn | 0–5 % |

Akku-type ProCORE18V...



| LED | Kapacitet |
|------------------------|-----------|
| Konstant lys 5 × grøn | 80–100 % |
| Konstant lys 4 × grøn | 60–80 % |
| Konstant lys 3 × grøn | 40–60 % |
| Konstant lys 2 × grøn | 20–40 % |
| Konstant lys 1 × grøn | 5–20 % |
| Blinkende lys 1 × grøn | 0–5 % |

Henvisninger til optimal håndtering af akkuen

Beskyt akkuen mod fugtighed og vand.

Opbevar kun akkuen i et temperaturområde fra -20 °C til 50 °C. Opbevar ikke akkuen i bilen f.eks. om sommeren. Rengør akkuens ventilationsåbninger en gang imellem med en blød, ren og tør pensel. Når driftstiden pr. opladning forkortes væsentligt, er det tegn på, at akkuerne er slidt op og skal udskiftes. Læs og overhold henvisningerne mht. bortskaffelse.

Akku-pleje

Overhold følgende forskrifter og foranstaltninger for at muliggøre en optimal brug af akkuen:

- Beskyt akkuen mod fugtighed og vand.
- Opbevar kun elværktøjet og akkuen ved temperaturer mellem -20 °C og 50 °C. Lad f.eks. ikke akkuen blive liggende i bilen om sommeren.
- Opbevar akkuen separat og ikke i haveredskabet.
- Lad ikke akkuen blive siddende i haveredskabet i solskinsvej.
- Den optimale temperatur til opbevaring af akkuen er 5 °C.
- Rengør akkuens ventilationsåbninger en gang imellem med en blød, ren og tør pensel.

Når driftstiden efter opladningen forkortes væsentligt, er det tegn på, at akkuen er slidt op og skal udskiftes.

Montering

For din egen sikkerheds skyld

- **Bemærk! Sluk for el-værktøjet og fjern akkuen, før vedligeholdelses- eller rengøringsarbejde udføres.**
- **Pas på! Kæden er skarp. Brug altid beskyttelsehandsker, når der arbejdes med kæden.**
- **Brug under ingen omstændigheder kædesaven i nærheden af personer, børn eller dyr. Kædesaven må heller ikke benyttes, hvis du har nydt alkohol eller hvis du er påvirket af medikamenter eller euforiserende stoffer.**
- **Brug kun kædesaven, hvis afdækningen er sikret korrekt med fastspændingsboltene (8).**

Montering af sværdet og spænding af savkæden (se billeder B1 – B4)

- **Pas på! Spænd ikke savkæden, når den er varm.**
- Anbring kædesaven med afdækningen (14) opad på en egnet, lige flade.
- Fjern afdækningen (14) ved at fjerne de to fastgørelsesmøtrikker (15) med det medleverede monteringsværktøj (13).
- Hold sværdet (11), så næsen vender lodret opad og fastgør en ny eller slebet savkæde (12) i den rigtige retning på sværdet (se billede B1).
- Indstil styrebolten (10) til venstre ved at dreje kædespændeskruen (7) til venstre. Henvisning: Sværdet passer ikke på kædesaven, hvis styrebolten (10) ikke er indstillet korrekt.

- Forvis dig om, at savkæden (12) ligger rigtigt i slidsen rundt omkring hele sværdet.
- Læg savkæden rundt omkring kædehjulet (3) og skub sværdet (11) hen over fastspændingsboltene (8).
- Sæt afdækningen (14) hen over fastspændingsboltene (8).
- Anbring fastgørelsesmøtrikkerne (15) på fastspændingsboltene (8) og spænd fastgørelsesmøtrikkerne (15) forsigtigt med hånden for at sikre afdækningen (14). (se billede B3).
- Brug monteringsværktøjet (13) til at dreje kædespændeskruen (7) til højre, til kæden er spændt rundt omkring sværdet. Den rigtige kædespænding er nået, når savkæden (12) kan løftes ca. 6–7 mm fra sværdet (11). Stil hertil kædesaven på en egnet, lige flade. Tag fat i savkæden øverst på sværdet (11) med en hånd, der skal være beskyttet i en handske, næsten midt på snitlængden og løft savkæden (12) mod kædesavens vægt.
- Er savkæden spændt for meget, drejes kædespændeskruen (7) til venstre med monteringsværktøjet (13), til den rigtige kædespænding er nået.

Henvisning: Spænd ikke savkæden alt for meget - en for stærk spænding fører til øget slid og forkorter savkædens levetid og kan beskadige kædeskinnen.

Henvisning: Nye savkæder kan udvide sig betydeligt, når de bruges første gang. Tag akkuen ud og kontroller savkædens spænding regelmæssigt i de første to driftstimer.

- Spænd fastgørelsesmøtrikkerne (15) med monteringsværktøjet (13) og fastgør afdækningen (14) på kædesaven.
- Kontroller, at de to fastgørelsesmøtrikker (15) er monteret og sikret før brug.

Afmontering af savkæde og sværd

- Anbring kædesaven med afdækningen (14) opad på en egnet, lige flade.
- Fjern afdækningen (14) ved at fjerne fastgørelsesmøtrikkerne (15) med det medleverede monteringsværktøj (13).
- Løsn savkæden (12) ved at dreje kædespændeskruen (7) til venstre med monteringsværktøjet (13).
- Fjern sværdet (11) fra fastspændingsboltene (8).
- Tag kæden af drivkædehjulet.

Fyld olietanken op (se billede C)

Henvisning: Kædesaven er ikke fyldt med savkædeolie ved leveringen. Det er derfor vigtigt, at kædesaven fyldes med olie, før den tages i brug. Sværdet og savkæden beskadiges, hvis kædesaven benyttes uden savkædeolie, eller hvis olieniiveauet er under min-markeringen.

Oliebeholderen fyldes på følgende måde:

- Stil kædesaven fra på et egnet underlag med olieholderdækslet (17) opad.

- Rengør området omkring oliebeholderdækslet (17). Brug en ren klud til at fjerne snavs.
- Drej oliebeholderdækslet (17) af til venstre.
- Fyld oliebeholderen forsigtigt med savkædeolie.
- Kontroller, at hverken snavs eller fremmedlegemer kommer ned i oliebeholderen, når savkædeolie fyldes på.
- Oliebeholderdækslet (17) er fastgjort til kædesaven. Kontroller, at oliebeholderdækslet ikke blokerer åbningen på oliebeholderen under påfyldningen.
- Olieniveauet kan kontrolleres under driften ved at kigge gennem oliekontrolvinduet (18). Når det mindste niveau er nået, fyldes ny olie på.
- Monter oliebeholderdækslet (17) og spænd det fast.

Henvisning: Brug altid olie, der er beregnet til kædesaven, for at opnå den bedste ydelse. Brug af ikke godkendt olie kan forringe oliesystemets ydelse og medføre, at garantien bortfalder.

Smøring af savkæden (se billede E3)

Savkædens levetid og snitkapacitet afhænger af den optimale smøring. Af den grund smøres savkæden automatisk med savkædeolie via oliedysen (6), når den er i brug.

Kontroller regelmæssigt, om savkæden er smurt rigtigt:

- Hold kædesaven med fuld oliebeholder således, at spidsen på sværdet er rettet mod en lys flade.
- Lad elværktøjet køre i ca. 1 minut, eller indtil olie ses på den lyse flade.
- Ses der ingen olie, se fejlsøgning "Savkæde tør".
- Fungerer smøresystemet endnu ikke rigtigt, kontaktes Bosch kundeservicen.

Henvisning: Oliefilteret er integreret i oliebeholderen. Kontakt Bosch kundeservicen, hvis du har spørgsmål i forbindelse med rengøring eller fejlfhjælpning.

Henvisning: Olien bliver tykflydende ved lave temperaturer, hvorved olieforbruget forringes.

Betjening

- ▶ **Læs altid brugsanvisningen og sikkerhedsrådene før brug.**
- ▶ **Brug altid egnet tøj og personlige værnemidler.**
- ▶ **Gennemfør alt krævet vedligeholdelsesarbejde før brug.**
- ▶ **Kontroller altid værktøjets og kædens tilstand samt olieniveauet og den korrekte montering før brug. Brug kun kædesaven, hvis den er i fejlfri stand.**
- ▶ **Kontroller altid, at omgivelserne er tørre og fri for forhindringer, og at der ikke opholder sig personer i omgivelserne.**
- ▶ **Sørg altid for at stå sikkert og betjen kun kædesaven, når du står på en fast, sikker og lige undergrund.**
- ▶ **Brug aldrig kædesaven, hvis du står på en stige eller arbejder over skuldrene.**
- ▶ **Forsøg aldrig at nå for meget ud og arbejd aldrig med udstrækkede arme.**

- ▶ **Hold altid fast i kædesaven med begge hænder.**
- ▶ **Lad ikke kædesaven blive liggende på jorden. Fare for at falde!**
- ▶ **Ryg ikke og bring hverken ild eller flammer ind i arbejdsområdet. Kædesavstøv kan være let brændbar.**
- ▶ **Tryk ikke på start-stop-kontakten, hvis produktet er blevet slukket automatisk. Ellers kan akkuen blive beskadiget.**

Henvisning: Kædesaven er ikke fyldt med olie ved leveringen. Brug først kædesaven, når oliebeholderen er fyldt med kædeolie.

- ▶ **Bruges kædesaven med en forkert positioneret eller forkert spændt kæde, kan dette føre til kædebrist, tilbageslød og/eller kvæstelser.**
- ▶ **Nye savkæder kan udvide sig betydeligt, når de bruges første gang.**
- ▶ **Kontroller kædespændingen regelmæssigt, når den er i brug.** Til den korrekte montering, (se "Montering af sværdet og spænding af savkæden (se billeder B1 – B4)", Side 103).

Rigtig håndtering af kædesav (se billede H)

Brug altid den korrekte håndtering, der beskrives i dette afsnit:

- Brug egnede, slidstærke kædesavhandsker til maks. støtte og beskyttelse.
- Hold altid fast i saven med begge hænder, når saven bruges.
- Læg den højre hånd på det bageste greb og den venstre hånd på det forreste greb således, at tommelfingrene og fingrene omslutter kædesaven. (se billede E2)
- Sørg for at stå sikkert og godt og stil begge fødder på en fast undergrund.
- Hold den venstre albue i en "strakt", stiv position for at kunne klare evt. tilbageslødskræfter.
- Arbejd aldrig med udstrakte arme og grib aldrig for meget ud.
- Hold godt fast i kædesavens greb og hold den venstre arm stiv for at kontrollere kædesaven, hvis et tilbageslød skulle opstå.
- Hold kædesaven på den højre side af kroppen.
- Kontroller, at ingen legemsdel krydser snitlinjen. Et tilbageslød kan kaste kædesaven tilbage mod kroppen. (se billede H) Tilbageslød kan medføre, at kædesaven slynges tilbage mod kroppen. (se billede H)

Tænde og slukke (se billede E1)

- ▶ **Brug egnede, slidstærke kædesavhandsker til maks. støtte og beskyttelse.**

Før tænding:

- Fjern kædebeskyttelsen (16).
- Sæt akkuen i.
- Hold godt fast i kædesavens to greb og hold kroppen væk fra savkædens rækkevidde. (se billede H).

Start:

- Træk armen til aktivering af tilbagestødsbremsen (5) fra position 2 til position 1 hen imod det forreste greb (4).
- Tryk på kontaktspærren til start-stop-kontakten (19), herefter på start-stop-kontakt (2) og hold den inde.
- Slip kontaktspærren, så snart kædesaven kører.
- Savkæden skal køre med fuld hastighed, før du går i gang med at arbejde på/med træet.

Henvisning: Kædesaven kan ikke startes, hvis armen til at aktivere tilbagestødsbremsen (5) ikke er deaktiveret korrekt før brug.

Stop:

- Slip start-stop-kontakten (2). Kontaktspærren vender tilbage til sikkerheds-/spærretilstanden.
- Skub efter brug armen til at aktivere tilbagestødsbremsen (5) fremad fra position 1 til position 2, væk fra det forreste greb (4).

Generel skæreadfærd (se billede F)

- Førstegangsbrugere skal øve savning af stammer på en savbuk.
- Sørg for at stå rigtigt foran træstykket, mens saven er slukket.
- Start kædesaven og kontroller, at savkæden kører med fuld hastighed, før den berører træet.
- Start skærearbejdet ved at trykke kloanslaget (9) mod træet for at stabilisere snittet.
- Saves i tykkere stammer eller træstammer, bruges kloanslaget som arm, dette gøres ved at stille kloanslaget trinvis tilbage til et lavere punkt under savearbejdet. Træk hertil kædesaven en smule bagud, til kloanslaget løsner sig, og brug kædesaven igen på et lavere niveau for at fortsætte savearbejdet. Træk ikke hele kædesaven ud af snittet.
- Lad kædesaven køre under hele snittet og overhold en ensartet hastighed.
- Udsæt ikke savkæden for kraft under savearbejdet, men lad den arbejde.
- Fjern altid kædesaven fra træsnittet, mens savkæden kører.
- Pas på, når savearbejdet er ved at være slut. Så snart kædesaven har savet sig fri, ændres vægkraften uventet. Pas på - ben og fødder kan blive kvæstet.
- Slip start-stop-kontakten, så snart snittet er færdigt, så kæden standser, og positioner tilbagestødsbremsen (5) korrekt i position O (se billede E1).

Tilbagestød under savearbejdet (se Fig. G)

Med en principiel forståelse for tilbagestød kan opstående tilbagestød reduceres her, der kan føre til uheld.

Sørg altid for at stå sikkert og godt på jorden og hold ligevægten.

Ved tilbagestød forstås, når den tændte kædesav pludselig slår op og tilbage, hvilket kan optræde, når sværdspidsen berører emnet, eller når kæden sidder i klemme.

I tilfælde af tilbagestød reagerer kædesaven spontant, hvilket kan medføre, at brugeren eller personer, som opholder

sig i umiddelbar nærhed af saven, udsættes for alvorlige kvæstelser.

Vær især opmærksom, når der saves i sidevendt og skrå retning samt i forbindelse med længdegående snit. Ved disse snit kan kloanslaget (9) normalt ikke bruges.

Overhold efterfølgende beskyttelsesforanstaltninger for at minimere tilbagestødet:

- Kontroller altid, at kædesaven håndteres rigtigt.
- Hold godt fast i kædesavens greb og hold den venstre arm stiv for at kontrollere kædesaven, hvis et tilbagestød skulle opstå.
- Sikr, at saveområdet er fri for forhindringer. Kontroller, at sværdets næse ikke berører en træstamme, en gren, et hegn eller en anden forhindring, som du kan komme til at ramme under savearbejdet.

Henvisning: Der kan opstå et tilbagestød, hvis spidsen på sværdet berører en forhindring.

- Sav altid med kædesavens fulde hastighed. Tryk start-stop-kontakten (2) helt igennem og overhold en ensartet snithastighed.
- Brug kun de reservesværd og tilbagestødreducerede kæder, der anbefales af Bosch.

Tilbagestødsbremse

Tilbagestødsbremsen er en sikkerhedsmekanisme, der aktiveres af håndledet vha. armen til aktivering af tilbagestødsbremsen (5), hvis et tilbagestød opstår. Savkæden stopper med det samme. Derved reduceres faren for kvæstelse som følge af tilbagestød.

Test regelmæssigt, om tilbagestødsbremsen fungerer:

- Hold fast i kædesaven med begge hænder.
- Tænd for kædesaven.
- Drejer savkæden sig, tryk da armen fremad ud af håndledet for at aktivere tilbagestødsbremsen (5). Brug ikke kædesaven, hvis savkæden ikke stopper med det samme under denne test.

Henvisning: Stop ikke kædesaven under normal brug ved at betjene armen til tilbagestødsbremsen bevidst (5).

Savning af stammer (se billede H)

- Sikr altid stammerne, før savearbejdet startes.
- Sav altid stammerne ud over de sikrede punkter for at forhindre, at stammen kommer i klemme, og kæden klemmer sig fast.
- Kontroller, at savkæden aldrig kommer til at berøre jorden eller skæreudstyret.
- Hold øje med træstumper, grene, rødder osv. da du kan snuble.

Savning i træ, der er under spænding (se billede I)

- Træ, grene eller træstammer, der er under spænding, må der kun saves i af uddannede personer. Vær meget forsigtig, når dette arbejde udføres. Det er forbundet med øget ulykkesrisiko.

Afgrening (fjernelse/afsavning af grene) (se billede J)

- Ved afgrening forstås at grene fjernes fra fældede træer eller fra en stor gren.

- Lad store grene, der vender nedad og som støtter træet, i første omgang blive stående.
- Fjern de små grene i et snit.

Fejlsøgning

Fungerer el-værktøjet ikke korrekt, indeholder efterfølgende tabel fejlsymptomer, mulige årsager og foranstaltninger til afhjælpning. Hvis du ikke kan identificere og afhjælpe problemet hermed, bedes du kontakte serviceværkstedet.

Bemærk: Sluk for el-værktøjet og tag akkuen ud, før du begynder at lede efter fejlen.

| Symptom | Mulig årsag | Afhjælpning |
|---|--|--|
| Kædesav kører ikke | Tilbagestødsbremse er aktiveret | se billede E1 |
| | Akkumulatorbatteri er afladt | Oplad akku, se også "Forskrifter mht. opladning" |
| | Akku er ikke sat rigtigt i | Sikre, at begge låsetrin er faldet i hak |
| | Motorværn er aktiveret | Lad motor afkøle |
| | Akku for koldt/varmt | Opvarm/afkøl akku |
| Kædesav tænder og slukker hele tiden | El-værktøj er defekt | Kontakt serviceforhandleren |
| | Akkumulatorbatteri er afladt | Oplad akku, se også "Forskrifter mht. opladning" |
| | El-værktøj er defekt | Kontakt serviceforhandleren |
| Savkæde er tør | Oliebeholder er tom | Fyld beholder op med olie, se også "Savkædesmøring" |
| | Oliedyse (6) tilstoppet | Oliedyse (6) rengøres |
| | Oliefilter tilstoppet | Rengør oliefilter/skift kundeservice |
| Savkæde/styreskinne er varm | Oliebeholder er tom | Fyld beholder op med olie |
| | Kædespænding er for høj | Indstil kædespænding. |
| | Savkæde er uskarp | Udskift savkæde |
| | Olieudløbskanal er tilstoppet | Kontakt serviceforhandler |
| Kædesav hopper, vibrerer eller saver ikke rigtigt | Kædespænding er for lav | Efterspænd kædespænding |
| | Savkæde er uskarp | Udskift savkæde |
| | Savkæde er slidt | Udskift savkæde |
| | Savetænder peger i den forkerte retning | Monter savkæde rigtigt |
| | Sværd beskadiget eller slidt | Skift sværd eller kontakt Bosch kundeservice |
| For stor vibration/støj | El-værktøjet er defekt | Kontakt serviceforhandleren |
| | Forkert montering af kæde | Kontroller, om kæden er monteret rigtigt, se "Montering af sværdet og spænding af savkæden". |
| For lille savevarighed pr. akku-opladning | For meget friktion på grund af manglende smøring | Sikr kædesmøring (se "Savkædesmøring") |
| | Savkæde skal renses | Rens savkæde |
| | Dårlig saveteknik | se „Arbejde med kædesaven“ |
| | Akku er ikke helt opladet | Oplad akku, se også "Forskrifter mht. opladning" |
| | Akku er uden for det tilladte temperaturområde | Få akku opvarmet til stuetemperatur (i det tilladte akku-temperaturområde fra 0–45 °C) |
| | Kædespænding er for høj | Indstil kædespænding. |
| | Savkæde er uskarp | Udskift savkæde |
| Savkæde bevæger sig langsomt | Akkumulatorbatteri er afladt | Oplad akku, se også "Forskrifter mht. opladning" |
| | Akku er uden for det tilladte temperaturområde | Få akku opvarmet til stuetemperatur (i det tilladte akku-temperaturområde fra 0–45 °C) |
| | Akku for varm | Lad akku afkøle |

Vedligeholdelse og service

Vedligeholdelse, rengøring og transport

- ▶ **Bemærk! Sluk for el-værktøjet og fjern akkuen, før vedligeholdelses- eller rengøringsarbejde udføres.**
- ▶ **Brug altid egnet tøj og personlige værnemidler.**
- ▶ **Undersøg kædesaven for synlige mangler med regelmæssige mellemrum (f. eks. løs, udhængt eller beskadiget savkæde, løs fastgørelse og slidte eller beskadigede dele).**
- ▶ **Udfør ikke ændringer på haveredskabet.** Ikke tilladte ændringer kan forringe haveredskabets sikkerhed og føre til mere støj og større vibrationer, desuden bortfalder garantien.

Vedligeholdelse og rengøring

- Hold altid el-værktøj og ventilationsåbninger rene for at sikre godt og sikkert arbejde.
- Brug hverken vand, opløsningsmiddel eller poleringsmiddel til at rengøre el-værktøjet.
- Brug en ren klud eller en stiv børste til at fjerne snavs fra el-værktøjet.
- Brug en ren klud til at fjerne snavs fra oliedysen (6) forsigtigt. Kontroller, at snavs ikke kommer ind i oliedysen (6), da dette kan føre til tilstopninger og smøreproblemer.

Vedligeholdelse af savkæde

- Rengør sværdet og savkæden, før produktet lægges til opbevaring i længere tid, så delene ikke sætter sig fast.
- Savkæden rengøres på følgende måde:
- Fjern afdækningen (14), sværdet (11) og savkæden (12) fra kædesaven og rengør det hele med en stiv børste. (se "Afmontning af savkæde og sværd", Side 103).
 - Undersøg savkæden for beskadigelser og erstat eller slib savkæden.

Erstatning og slibning af savkæde

- ▶ **Savkæden skal være skarp for at kunne arbejde optimalt og sikkert.**
- ▶ **Slib aldrig savkæden selv, medmindre du har erfaring på dette område.**

Savkæden kan blive uskarp efter længere tids brug, eller hvis den kommer i kontakt med andre genstande end træ.

- Erstat savkæden med savkædetilbehør fra Bosch eller få savkæden efterslebet professionelt, se tilbehør.
- Til montering af savkæden på værktøjet (se "Montering af sværdet og spænding af savkæden (se billeder B1 – B4)", Side 103).

Vedligeholdelse af sværd

- ▶ **Skift kun sværdet, hvis du problemøst forstår produktet og instruktionerne, er dette ikke tilfældet, kontaktes kundeservicen hos Bosch.**
- ▶ **Brug kun reserve-sværd, der er anbefalet af Bosch.**

Kontroller sværdet for revner eller slid. Skift sværdet, hvis det er beskadiget. En vejledning om, hvordan sværdet fjer-

nes, findes under (se "Afmontning af savkæde og sværd", Side 103).

Reserve dele og tilbehør (se billede K)

Under www.bosch-pt.com findes eksplosionstegninger og informationer om reserve dele.

Transport og opbevaring af kædesav

Før kædesaven transporteres:

- Tag altid akkuen ud.
 - Anbring altid kædebeskyttelsen (16) på sværdet (11), når kædesaven ikke bruges, for at undgå kvæstelser.
 - Fastlås altid kædebremesen ved at skubbe håndbeskyttelsen/kædebremsen fremad.
 - Det anbefales at bære kædesaven med sværdet bagud.
- Udfør ud over alle trin, der skal gennemføres ifm. transport af kædesaven, efterfølgende trin, før kædesaven opbevares:
- Tøm oliebeholderen, før kædesaven opbevares, og fyld den op igen, før saven bruges igen.
 - Opbevar altid kædesaven et sikkert sted, som skal være tørt og uden for børns rækkevidde.
 - Stil aldrig genstande på kædesaven.

Kundeservice og anvendelsesrådgivning

Kundeservice besvarer dine spørgsmål vedr. reparation og vedligeholdelse af dit produkt samt reserve dele. Reservedelstegninger og informationer om reserve dele findes også under: www.bosch-pt.com

Bosch-kunderådgivningsteamet hjælper dig gerne, hvis du har spørgsmål til vores produkter og tilbehørsdele.

Produktets 10-cifrede varenummer (se typeskilt) skal altid angives ved forespørgsler og bestilling af reserve dele.

Dansk

Bosch Service Center
Telegrafvej 3
2750 Ballerup

På www.bosch-pt.dk kan der online bestilles reserve dele eller oprettes en reparations ordre.

Tlf. Service Center: 44898855

Fax: 44898755

E-Mail: vaerktoej@dk.bosch.com

Yderligere serviceadresser findes under:

www.bosch-pt.com/serviceaddresses

Transport

De anbefalede Li-Ion-akkuer overholder bestemmelserne om farligt gods. Akkuerne kan transporteres af brugeren på offentlig vej uden yderligere pålæg.

Ved forsendelse gennem tredjemand (f.eks.: lufttransport eller spedition) skal særlige krav vedr. emballage og mærkning overholdes. Her skal man kontakte en faregodsekspert, før forsendelsesstykket forberedes.

Send kun akkuer, hvis huset er ubeskadiget. Tilklæb åbne kontakter og indpak akkuen på en sådan måde, at den ikke kan bevæge sig i emballagen. Eventuelle mere vidtgående nationale forskrifter skal også overholdes.

Bortskaffelse



Produkter, akkuer, tillbehör och emballage skal genbruges på en miljøvenlig måde.



Smid hverken produkter eller akkuer/batterier ud sammen med det almindelige husholdningsaffald!

Gælder kun i EU-lande:

Iht. det europæiske direktiv 2012/19/EU skal kasserede produkter og iht. det europæiske direktiv 2006/66/EF skal defekte eller opbrugte akkuer/batterier indsamles separat og genbruges iht. gældende miljøforskrifter.

Bortskaffes udstyret ikke korrekt, kan affald af elektrisk og elektronisk udstyr beskadige miljøet og skade menneskers sundhed, hvis det indeholder farlige stoffer.

Akkuer/batterier:

Li-Ion:

Følg venligst henvisninger i afsnit (se "Transport", Side 107).

Svensk

Säkerhetsanvisningar

Förklaring till bildsymbolerna



Läs noga igenom bruksanvisningen.



Allmän varning för riskmoment.



Använd inte i regn.



Håll i kedjesågen med båda händerna.



Se upp med kedjesågens bakslag och undvik kontakt med svårnosen.



Bär din personliga skyddsutrustning (PSA), använd ögon-, hörsel- och huvudskydd.



Använd skyddshandskar.



VARNING: Avlägsna alltid batteriet före servicearbeten.

Allmänna säkerhetsanvisningar för elverktyg

⚠ VARNING Läs alla säkerhetsvarningar, instruktioner och specifikationer som tillhandahålls med detta elverktyg. Fel som uppstår till följd av att instruktionerna nedan inte följts kan orsaka elstöt, brand och/eller allvarliga personskador.

Förvara alla varningar och anvisningar för framtida bruk.

Begreppet Elverktyg hänförs sig till nätdrivna elverktyg (med nätsladd) och till batteridrivna elverktyg (sladdlösa).

Arbetsplats säkerhet

- ▶ **Håll ditt arbetsområde rent och väl upplyst.** Ostädade och mörka areor ökar olycksrisken.
- ▶ **Använd inte elverktyget i explosionsfarliga omgivningar när det t.ex. finns brännbara vätskor, gaser eller damm.** Elverktygen alstrar gnistor som kan antända dammet eller gaserna.
- ▶ **Håll under arbetet med elverktyget barn och obehöriga personer på betryggande avstånd.** Om du störs av obehöriga personer kan du förlora kontrollen över elverktyget.

Elektrisk säkerhet

- ▶ **Elverktygets stickpropp måste passa till vägguttaget. Stickproppen får absolut inte förändras. Använd inte adapterkontakter tillsammans med skyddsjordade elverktyg.** Oförändrade stickproppar och passande vägguttag reducerar risken för elstöt.
- ▶ **Undvik kroppskontakt med jordade ytor som t. ex. rör, värmeelement, spisar och kylskåp.** Det finns en större risk för elstöt om din kropp är jordad.
- ▶ **Skydda elverktyg mot regn och väta.** Tränger vatten in i ett elverktyg ökar risken för elstöt.
- ▶ **Missbruka inte nätsladden. Använd inte nätsladden för att bära eller hänga upp elverktyget och inte heller för att dra stickproppen ur vägguttaget.** Skadade eller tilltrasslade ledningar ökar risken för elstöt.
- ▶ **När du arbetar med ett elverktyg utomhus använd endast förlängningssladdar som är avsedda för utomhusbruk.** Om en lämplig förlängningssladd för utomhusbruk används minskar risken för elstöt.
- ▶ **Använd ett felströmsskydd om det inte är möjligt att undvika att elverktyget används i fuktig miljö.** Felströmsskyddet minskar risken för elstöt.

Personsäkerhet

- ▶ **Var uppmärksam, kontrollera vad du gör och använd elverktyget med förnuft. Använd inte ett elverktyg när du är trött eller om du är påverkad av droger, alkohol eller mediciner.** Under användning av elverktyg kan även en kort uppmärksamhet leda till allvarliga kroppsskador.

- ▶ **Använd personlig skyddsutrustning. Använd alltid skyddsglasögon.** Användning av personlig skyddsutrustning, som t. ex. dammfiltermask, halkfria säkerhetsskor, skyddshjälm och hörselskydd, som är anpassade för användningsområdet, reducerar risken för kroppsskada.
- ▶ **Undvik oavsiktlig igångsättning. Kontrollera att elverktyget är fränkopplat innan du ansluter stickproppen till vägguttaget och/eller ansluter/tar bort batteriet, tar upp eller bär elverktyget.** Om du bär elverktyget med fingret på strömställaren eller ansluter påkopplat elverktyg till nätströmmen kan olycka uppstå.
- ▶ **Ta bort alla inställningsverktyg och skruvnycklar innan du startar elverktyget.** Ett verktyg eller en nyckel i en roterande komponent kan medföra kroppsskada.
- ▶ **Undvik onormala kroppsställningar. Se till att du alltid står stadigt och håller balansen.** I detta fall kan du lättare kontrollera elverktyget i oväntade situationer.
- ▶ **Bär lämpliga arbetskläder. Bär inte löst hängande kläder eller smycken. Håll håret och kläderna borta från rörliga delar.** Löst hängande kläder, långt hår och smycken kan dras in av roterande delar.
- ▶ **När elverktyg används med dammsugnings- och uppsamlingsutrustning, se till att dessa är rätt monterade och används på korrekt sätt.** Användning av dammsugning minskar de risker damm orsakar.
- ▶ **Låt inte vanan att ofta använda verktygen göra att du blir slarvig och ignorerar verktygets säkerhetsprinciper.** En vårdslös åtgärd kan leda till allvarlig personskada inom bråkdelen av en sekund.

Korrekt användning och hantering av elverktyg

- ▶ **Överbelasta inte elverktyget. Använd rätt elverktyg för det jobb du tänker göra.** Med ett lämpligt elverktyg kan du arbeta bättre och säkrare inom angivet effektområde.
- ▶ **Ett elverktyg med defekt strömställare får inte längre användas.** Ett elverktyg som inte kan kopplas in eller ur är farligt och måste repareras.
- ▶ **Dra stickproppen ur vägguttaget och/eller ta bort batteriet, om det kan tas ut ur elverktyget, innan inställningar utförs, tillbehörsdelar byts ut eller elverktyget lagras.** Denna skyddsåtgärd förhindrar oavsiktlig inkoppling av elverktyget.
- ▶ **Förvara elverktygen oåtkomliga för barn. Låt elverktyget inte användas av personer som inte är förtrogna med dess användning eller inte läst denna anvisning.** Elverktygen är farliga om de används av oerfarna personer.
- ▶ **Underhåll elverktyg och tillbehör omsorgsfullt. Kontrollera att rörliga komponenter fungerar felfritt och inte kärvar, att komponenter inte brustit eller skadats och kontrollera orsaker som kan leda till att elverktygets funktioner påverkas menligt. Låt skadade delar repareras innan elverktyget tas i bruk.** Många olyckor orsakas av dåligt skötta elverktyg.

- ▶ **Håll skärverktygen skarpa och rena.** Omsorgsfullt skötta skärverktyg med skarpa eggar kommer inte så lätt i kläm och går lättare att styra.
- ▶ **Använd elverktyget, tillbehör, insatsverktyg osv. enligt dessa anvisningar. Ta hänsyn till arbetsvillkoren och arbetsmomenten.** Om elverktyget används på ett sätt som det inte är avsett för kan farliga situationer uppstå.
- ▶ **Håll handtag och grepppytor torra, rena och fria från olja och fett.** Hala handtag och grepppytor ger ingen säker hantering och kontroll över verktyget i oväntade situationer.

Omsorgsfull hantering och användning av sladdlösa elverktyg

- ▶ **Ladda batterierna endast i de laddare som tillverkaren rekommenderat.** Om en laddare som är avsedd för en viss typ av batterier används för andra batterityper finns risk för brand.
- ▶ **Använd endast batterier som är avsedda för aktuell elverktyg.** Används andra batterier finns risk för kroppsskada och brand.
- ▶ **Håll gem, mynt, nycklar, spikar, skruvar och andra små metallföremål på avstånd från reservbatterier för att undvika en bygling av kontaktarna.** En kortslutning av batteriets kontakter kan leda till brännskador eller brand.
- ▶ **Om batteriet används på fel sätt finns risk för att vätska rinner ur batteriet. Undvik kontakt med vätskan. Vid oavsiktlig kontakt spola med vatten. Om vätska kommer i kontakt med ögonen uppsök dessutom läkare.** Batterivätskan kan medföra hudirritation och brännskada.
- ▶ **Använd inte batteriet eller verktyg som är skadade eller modifierade.** Skadade eller modifierade batterier kan bete sig oväntat vilket leder till brand, explosion eller risk för personskador.
- ▶ **Exponera inte ett batteri eller verktyg för brand eller för hög temperatur.** Exponering för brand eller temperaturer över 130 °C kan leda till explosion.
- ▶ **Följ alla laddningsinstruktioner och ladda inte batteriet eller verktyget utanför det temperaturomfång som specificeras i instruktionerna.** En olämplig laddning eller en laddning vid en temperatur som ligger utanför det specificerade området kan skada batteriet och öka brandrisken.

Service

- ▶ **Låt endast kvalificerad fackpersonal reparera elverktyget och endast med originalreservdelar.** Detta garanterar att elverktygets säkerhet upprätthålls.
- ▶ **Utför aldrig service på skadade batterier.** Service på batterier får endast utföras av tillverkaren eller auktoriserade tjänsteleverantörer.

Allmänna säkerhetsvarningar för kedjesågar

- ▶ **När sågen är igång håll kroppen på betryggande avstånd från sågkedjan. Kontrollera innan sågen startas att sågkedjan går fritt.** Under arbete med en kedjesåg kan en kort oaktsamhet leda till att kläder eller kroppsdelar råkar in i sågkedjan.
- ▶ **Håll i kedjesågen med högra handen på bakre handtaget och med vänstra handen på främre handtaget.** Om kedjesågen hålls i ett annat arbetsläge ökar risken för kroppsskada och får därför inte användas.
- ▶ **Håll tag i kedjesågen endast på isolerade greppytor då risk finns att sågkedjan kommer i kontakt med dolda strömledningar.** Sågkedjans kontakt med en spänningsförande ledning kan sätta redskapets metalldelar under spänning och leda till elstöt.
- ▶ **Bär ögonskydd. Vi rekommenderar ytterligare skyddsutrustning för hörsel, huvud, händer, ben och fötter.** Lämplig skyddsutrustning minskar risken för kroppsskada som kan orsakas av utkastat spånmaterial och oavsiktlig beröring av sågkedjan.
- ▶ **Arbeta inte med kedjesågen upplätråd i ett träd, på en stege, från ett tak eller ett instabilt stöd.** Kedjesågens användning på detta sätt kan leda till allvarliga kroppsskador.
- ▶ **Se till att du står stadigt och använd kedjesågen endast när du står på ett fast, säkert och plant underlag.** Glatt underlag eller instabila ytor kan göra att du tappar balansen eller förlorar kontrollen över kedjesågen.
- ▶ **Räkna med att en gren som är under spänning kan fjädra tillbaka vid sågning.** När spänningen i träfibrerna avlastas kan grenen slå mot användaren och/eller göra kedjesågen okontrollerbar.
- ▶ **Var särskilt försiktig vid sågning av snårskog och unga träd.** Tunt material kan hänga upp sig i sågkedjan och slå dig eller få dig att förlora balansen.
- ▶ **Bär sågen fränslagen i främre handtaget och håll sågkedjan bortvänd från kroppen. För transport och lagring av kedjesågen ska svärdskyddet sättas på.** En omsorgsfull hantering av kedjesågen reducerar risken för en oavsiktlig beröring med den roterande sågkedjan.
- ▶ **Följ anvisningarna för smörjning, kedjespänning och byte av svärd och kedja.** En icke fackmässigt spänd eller smord sågkedja kan brista eller öka risken för bakslag.
- ▶ **Endast trävirke får sågas. Använd kedjesågen endast för de arbeten den är avsedd för. Exempel: Kedjesågen får inte användas för sågning av metall, plast, murverk eller byggmaterial som inte är i trä.** Om kedjesågen används för icke ändamålsenliga arbeten kan farliga situationer uppstå.
- ▶ **Denna kedjesåg är inte avsedd för fällning av träd.** Användning av kedjesågen för andra än avsedda procedurer kan leda till allvarliga kroppsskador hos användaren eller personer i närheten.
- ▶ **Följ anvisningarna då du avlägsnar fastnat material, lagrar eller gör service på kedjesågen. Kontrollera att**

strömställaren är fränkopplad och batteriet tagits ut.

En övntad start av kedjesågen vid avlägsnande av fastnat material eller vid service kan leda till allvarliga kroppsskador.

- ▶ **Orsaker för och eliminering av bakslag:**
 - Bakslag kan uppstå när svärdets nos berör ett föremål eller om virket böjer sig och sågkedjan kläms fast. En beröring med svärdnosen kan ofta leda till en övntad bakåtriktad reaktion varvid svärdet slår uppåt och mot användaren.
- Om sågkedjan kommer i kläm på styrskenans övre kant kan svärdet slå bakåt mot användaren.
- Alla dessa reaktioner kan leda till att du förlorar kontrollen över sågen och i värsta fall allvarligt skadas. Lita inte uteslutande på den säkerhetsutrustning som finns monterad på kedjesågen. När du använder kedjesågen bör du själv vidta vissa åtgärder för att kunna arbeta utan olyckor och skador.
- Bakslag uppstår till följd av missbruk eller felaktig hantering av kedjesåg. Detta kan undvikas genom skyddsåtgärder som beskrivs nedan:
- ▶ **Håll i sågen med båda händerna varvid tummen och fingrarna ska omsluta kedjesågens handtag. Håll kroppen och armarna i ett läge som är lämpligt för att motstå bakslagskrafter.** Om lämpliga åtgärder vidtagits kan användaren behårsa bakslagskrafterna. Släpp aldrig greppet om kedjesågen.
- ▶ **Undvik en onormal kroppsställning och såga inte över skulderhöjd.** Härvid undviks en oavsiktlig beröring med svärdnosen och möjliggör en bättre kontroll över kedjesågen i övntade situationer.
- ▶ **Använd alltid de reservsvärd och sågkedjor som tillverkaren föreskrivit.** Andra reservsvärd och sågkedjor kan leda till att kedjan brister eller till bakslag.
- ▶ **Följ tillverkarens anvisningar för skärpning och underhåll av sågkedjan.** För låg djupgångsbegränsning ökar risken för bakslag.

Extra säkerhetsanvisningar

- ▶ **Denna produkt innehåller magneter - magneten får inte komma i närheten av implantat och andra medicinska produkter, som t.ex. pacemaker eller insulinpumpar, magnetiska databärare och magnetkänslig utrustning.** Magnetens alstrar ett fält som kan påverka funktionen av medicinska produkter eller medföra en irreversibel förlust av data.
- ▶ **Elverkytet får inte användas av person (inklusive barn) med begränsad fysisk, sensorisk eller psykisk förmåga och/eller som saknar den erfarenhet och kunskap som krävs för hantering. Undantag görs om personen övervakas av en för säkerhet ansvarig person som kan undervisa i elverkytets användning.** Barn bör övervakas för att säkerställa att de inte leker med produkten.
- ▶ **Håll i elverkytet med båda händerna under arbetet och se till att du står stadigt.** Elverkytet kan styras säkrare med två händer.

- **Kontrollera att alla skyddsanordningar och handtag är monterade innan elverktyget används.** Använd aldrig ett ofullständigt monterat redskap eller ett redskap som på otillåtet sätt modifierats.
- Använd alltid elverktyget med en väl inriktad och spänd kedja. Användning av elverktyget med en fel inriktad och inte korrekt spänd kedja kan leda till kedjebrott, bakslag och/eller kroppsskador.
- Håll alla kylloftsöppningar rena.

Säkerhetsanvisningar och Anvisningar för optimal hantering av batteriet

- **Kontrollera att produkten är fränkopplad innan batteriet sätts in.** Sätt inte in batteriet i en inkopplad produkt, det kan leda till olyckor.
- **Använd endast Bosch batterier som är avsedda för trädgårdsredskapet.** Om andra batterier används, finns risk för kroppsskada och brand.
- **Öppna inte batteriet.** Detta kan leda till kortslutning.




Skydda batteriet mot hög värme och även mot t.ex. längre solbestrålning, eld, vatten och fukt. Risk för explosion.



- **Då produkten inte används, håll gem, mynt, nycklar, spikar, skruvar och andra små metallföremål på avstånd från batteriet som inte används, för att undvika en bygling av kontakterna.** En kortslutning av batteriets kontakter kan leda till brännskador eller brand.
- **Ur skadat eller fel använt batteri kan ångor avgå.** Tillför friskluft och uppsök en läkare vid besvär. Ångorna kan reta andningsvägarna.
- **Använd endast batteriet i produkter från tillverkaren.** Detta skyddar batteriet mot farlig överbelastning.
- **Batteriet kan skadas av vassa föremål som t.ex. spikar eller skruvmejslar eller på grund av yttre påverkan.** En intern kortslutning kan uppstå och rök, explosion eller överhettning kan förekomma hos batteriet.
- **Kortslut inte batteriet.** Explosionsrisk föreligger.
- Skydda batteriet mot fukt och vatten.
- Lagra trädgårdsredskapet och batteriet endast inom temperaturområdet -20 °C till 50 °C. Lämna inte batteriet på sommaren t.ex. liggande i bilen.
- Rengör vid tillfälle batterimodulens ventilationsöppningar med en mjuk, ren och torr pensel.

Symboler

Symbolerna nedan är viktiga för att kunna läsa och förstå bruksanvisningen. Lägg symbolerna och deras betydelse på minnet. Korrekt tolkning av symbolerna hjälper till att bättre och säkrare använda produkten.

| Symbol | Betydelse |
|---|--|
|  | Håll barn, personer och husdjur på tryggsäker avstånd. |

| Symbol | Betydelse |
|---|-----------------------|
|  | Rörelseriktning |
|  | Reaktionsriktning |
|  | Vikt |
|  | Inkoppling |
|  | Fränkoppling |
|  | Tillåten hantering |
|  | Förbjuden hantering |
| CLICK! | Hörbart ljud |
|  | Tillbehör/reservdelar |

Produkt- och prestandabeskrivning



Läs alla säkerhetsanvisningar och instruktioner. Underlåtenhet att följa säkerhetsanvisningarna och anvisningarna kan leda till elstöt, eldsår och/eller svåra personskador.

Observera bilderna i början av instruktionsboken.

Ändamålsenlig användning

Elverktyget är avsett för sågning av träd och trädstammar i närheten av marken. Det kan användas för sågning längs och tvärs mot fiberriktningen.

Elverktyget är inte lämpligt för sågning av mineraliska material.

Detta elverktyg är inte avsedd för fällning av träd.

Avbildade komponenter (se bild A)

Numreringen av de avbildade komponenterna refererar till framställningen av elverktyget på grafiksidan.

- (1) Bakre handtag
- (2) Strömställare
- (3) Kedjehjul
- (4) Främre handtag
- (5) Handskydd för aktivering av bakslagsbromsen
- (6) Oljemunstycke
- (7) Kedjespännskruv
- (8) Fästbultar
- (9) Klostopp
- (10) Spännstift
- (11) Svärd
- (12) Sågkedja

(13) Montageverktyg**(14)** Kåpa**(15)** Fästmutter**(16)** Kedjesydd**(17)** Oljetanklock**(18)** Oljekontrollfönster**(19)** Inkopplingsspår för strömställaren**(20)** Batteri**(21)** Laddare**(22)** Batteriets laddningsindikering**Tekniska data**

| Kedjesåg | | GKE 18V-40 |
|---|-----|---|
| Produktnummer | | 3 600 HD3 0.. |
| Nominell spänning ^{A)} | V | 18 |
| Kedjehastighet på tomgång | m/s | 12,4 |
| Svärdlängd | cm | 40 |
| Kompatibelt svärd | | Oregon 164MLEA041 Bosch 1 600 A03 0J6 |
| Svärdets anslutningstyp | | A041 |
| Sågkedjedelning | | 3/8" låg profil |
| Drivlänkstjocklek | mm | 1,1 (0,043") |
| Antal drivlänkar | | 57 |
| Sågningsdiameter max. | cm | 36 |
| Oljetankvolym | ml | 150 |
| Automatisk kedjesmörjning | | ● |
| Vertygsfixtur | | ● |
| Noshjul | | ● |
| Vikt enligt en 62841-4-1 ^{A)} | | |
| - med batteri | kg | 4,66 (5,5 Ah) - 5,05 (12,0 Ah) |
| - utan batteri | kg | 3,67 |
| Utan batteri, svärd eller sågkedja | | 3,06 |
| Serienummer | | Se serienumret på produkten (dataskylten) |
| Rekommenderad omgivningstemperatur vid laddning | °C | -20 ... +50 |
| Tillåten omgivningstemperatur vid lagring ^{B)} | | |
| Tillåten omgivningstemperatur vid drift ^{B)} | °C | 0 ... +40 |
| Kompatibla batterier | | GBA 18V... ProCORE18V... 5.5Ah, 8.0Ah, 12Ah |
| Rekommenderade batterier | | ProCORE18V... ≥ 5.5Ah |
| Rekommenderade laddare | | GAL 18... GAL 18... |

A) i relation till använt batteri

B) begränsad effekt vid temperaturer < 0 °C

Värdena kan variera beroende på produkt och är beroende av användnings- och omgivningsvillkor. Mer information finns på www.bosch-professional.com/wac.**Buller-/vibrationsdata****GKE 18V-40**Bulleremissionsvärden framtagna enligt **EN 62841-4-1:2020**.

Produktens A-vägda ljudnivå uppnår i typiska fall:

- Ljudtrycksnivå dB(A) **91**

GKE 18V-40

| | | |
|------------------|-------|-----|
| – Ljudeffektnivå | dB(A) | 99 |
| – Onoggrannhet K | dB | 3,0 |

Bär hörselskydd!

Totala vibrationsemissionsvärden ah (vektorsumma ur tre riktningar) och onoggrannhet K framtaget enligt **EN 62841-4-1:2020**.

| | | |
|----------------------------------|---------|-----|
| – Vibrationsemissionsvärde a_h | m/s^2 | 4,5 |
| – Onoggrannhet K | m/s^2 | 1,5 |

Att det/de angivna totala vibrationsemissionsvärdet/-värdena och det/de angivna bulleremissionsvärdet/-värdena har uppmätts enligt en standardiserad sträng kontroll och kan användas till jämförelse med ett annat elverktyg.

Att det/de angivna totala vibrationsemissionsvärdet/-värdena och det/de angivna bulleremissionsvärdet/-värdena också kan användas för en preliminär bedömning av belastningen.

Att vibrations- och bulleremissionsvärden vid elverktygets faktiska användning kan avvika från angivna värden, beroende på vilket sätt elverktyget används, speciellt vilket slags arbetsstycke bearbetas och nödvändigt, för att fastslå säkerhetsåtgärder för användarens skydd som grundar sig på en värdering av vibrationsbelastningen vid verkliga användningsförhållanden (härvid måste alla andelar av driftsnyckeln beaktas, till exempel tiden under vilken elverktyget är avstängt och den tid verktyget visserligen är inkopplat men fungerar utan belastning).

Batteri

Bosch säljer batteridrivna elverktyg även utan batteri. Om det ingår ett batteri i leveransen av ditt elverktyg kan du se på förpackningen.

Ladda batteriet

► Använd endast de laddare som anges i tekniska data.

Endast denna typ av laddare är anpassad till det litiumjonbatteri som används i elverktyget.

Observera: litiumjonbatterier levereras delvis laddade enligt internationella transportföreskrifter. För full effekt ska batteriet laddas helt innan första användningen.

Sätta in batteriet

Skjut in det laddade batteriet i batterihållaren tills det sitter fast.

Borttagning av batteri

För att ta ut batteriet, tryck på upplåsningsknappen och dra ut batteriet. **Bruka inte våld.**

Batteriet är försedd med två låssteg som hindrar ackumulatören från att falla ut om dess upplåsningsknapp faller ut. När batteriet är insatt i elverktyget hålls det med en fjäder i rätt läge.

Indikering batteristatus

De tre gröna LED-lamporna på indikeringen för batteristatus visar batteriets laddningsnivå. Av säkerhetsskäl kan man endast kontrollera batteristatus när elverktyget är stilla.

Tryck på knappen för indikering av batteristatus eller, för att visa batteriets laddningsnivå. Detta är möjligt även då batteriet är uttaget.

Om ingen LED-lampa lyser efter ett tryck på knappen för batteristatus är batteriet defekt och måste bytas ut.

Batterityp GBA 18V...



| LED | Kapacitet |
|--------------------------|-----------|
| Fast ljus 3 × grönt | 60–100 % |
| Fast ljus 2 × grönt | 30–60 % |
| Fast ljus 1 × grönt | 5–30 % |
| Blinkande ljus 1 × grönt | 0–5 % |

Batterityp ProCORE18V...



| LED | Kapacitet |
|--------------------------|-----------|
| Fast ljus 5 × grönt | 80–100 % |
| Fast ljus 4 × grönt | 60–80 % |
| Fast ljus 3 × grönt | 40–60 % |
| Fast ljus 2 × grönt | 20–40 % |
| Fast ljus 1 × grönt | 5–20 % |
| Blinkande ljus 1 × grönt | 0–5 % |

Anvisningar för korrekt hantering av batterimodulen

Skydda batterimodulen mot fukt och vatten.

Batteriet får endast lagras inom ett temperaturområde mellan -20 °C till 50 °C . Låt därför inte batterimodulen t. ex. på sommaren ligga kvar i bilen.

Rengör vid tillfälle batterimodulens ventilationsöppningar med en mjuk, ren och torr pensel.

År brukstiden efter uppladdning onormalt kort tyder det på att batterierna är förbrukade och måste bytas mot nya.

Beakta anvisningarna för avfallshantering.

Batteriets skötsel

Beakta följande anvisningar och åtgärder för att garantera optimal användning av batteriet:

- Skydda batteriet mot fukt och vatten.
- Lagra elverktyget och batteriet endast inom temperaturområdet -20 °C till 50 °C. Lämna inte batteriet på sommaren t.ex. liggande i bilen.
- Lagra batteriet separat och inte i trädgårdsredskapet.
- Låt inte batteriet sitta kvar i trädgårdsredskapet i direkt solsken.
- Optimal temperatur för förvaring av batteriet är 5 °C.
- Rengör vid tillfälle batteriets ventilationsöppning med en mjuk, ren och torr pensel.

Är brukstiden efter uppladdning onormalt kort tyder det på att batteriet är förbrukat och måste bytas ut.

Montering

För din säkerhet

- **Observera! Innan underhålls- och rengöringsarbeten utförs ska elverktyget slås från och batteriet tas bort.**
- **Försiktigt! Kedjan är vass. Bär alltid skyddshandskar vid arbete med kedjan.**
- **Kedjesågen får absolut inte användas i närheten av personer, barn eller djur och inte heller när du är påverkad av alkohol, droger eller mediciner med bedövande verkan.**
- **Använd kedjesågen endast då kåpan är korrekt säkrad fästbultarna (8).**

Montera svärdet och spänn sågkedjan (se bilder B1 – B4)

- **Försiktigt! Spänn inte sågkedjan om den är het.**
- Ställ kedjesågen med kåpan (14) uppåt på ett lämpligt jämt underlag.
- Avlägsna kåpan (14), genom att ta loss båda fästmuttrarna (15) med monteringsverktyget (13) som hör till leveransen.
- Håll svärdet (11) med nosen lodrätt uppåt och fäst en ny eller skärpt sågkedja (12) på svärdet i rätt riktning (se bild B1).
- Ställ in styrbultarna (10) mot vänster genom att vrida kedjespännskraven (7) moturs. Anvisning: Svärdet passar inte på kedjesågen om styrbultarna (10) inte är korrekt inriktade.
- Försäkra dig om att sågkedjan (12) ligger korrekt i slitsen omkring hela svärdet.
- Lägg sågkedjan runt kedjehjulet (3) och montera svärdet (11) på fästbultarna (8).
- Sätt kåpan (14) på fästbultarna (8).
- Ställ fästmuttrarna (15) på fästbultarna (8) och spänn fästmuttrarna (15) försiktigt för hand för att låsa kåpan (14). (se bild B3).

- Använd monteringsverktyget (13), för att vrida kedjespännskraven (7) medurs tills kedjan är spänd kring svärdet. Den riktiga kedjespänningen är uppnådd när sågkedjan (12) kan lyftas ca. 6–7 mm från svärdet (11). Ställ därför kedjesågen på en lämplig jämn yta. Grip tag i sågkedjan med en med handske skyddad hand upptill på svärdet (11), nära mitten på snittlängden och lyfta upp sågkedjan (12) med kedjesågen som motvikt.
- Om kedjan är för stramt spänd, vrid med monteringsverktyget (13) kedjespännskraven (7) moturs, tills den korrekta kedjespänningen uppnåtts.

Anvisning: Spänn inte sågkedjan för mycket - en för stark spänning leder till överdrivet slitage som förkortar sågkedjans livslängd och kan skada kedjesågen.

Anvisning: Nya sågkedjor kan förlänga sig betydligt vid första användningen. Ta ut batteriet och granska sågkedjans spänning regelbundet under de två första drifttimmarna.

- Spänn fästmuttrarna (15) med monteringsverktyget (13) och fäst kåpan (14) på kedjesågen.
- Kontrollera att båda fästmuttrarna (15) är monterade och säkrade före drift.

Demontering av sågkedjan och svärdet

- Ställ kedjesågen med kåpan (14) uppåt på ett lämpligt jämt underlag.
- Avlägsna kåpan (14), genom att ta loss båda fästmuttrarna (15) med monteringsverktyget (13) som hör till leveransen.
- Lossa på sågkedjan (12), genom att vrida kedjespännskraven (7) moturs med monteringsverktyget (13).
- Ta bort svärdet (11) från fästbultarna (8).
- Ta bort kedjan från drivkedjehjulet.

Fyll oljetanken (se bild C)

Anvisning: Kedjesågen levereras fylld med sågkedjeolja. Kom ihåg att fylla på olja innan sågen tas i bruk. Om kedjesågen används utan sågkedjeolja eller om oljenivån ligger under minimummarkeringen skadas svärdet och sågkedjan.

För påfyllning av oljetanken förfar så här:

- Ställ upp kedjesågen med oljetanklocket (17) uppåt på ett lämpligt underlag.
- Rengör området kring oljetanklocket (17). Använd en ren duk för att avlägsna nedsmutsning.
- Vrid oljetanklocket (17) loss moturs.
- Fyll oljetanken försiktigt med självhäftande sågkedjeolja.
- Kontrollera vid fyllning av den självhäftande sågkedjeoljan att inte smuts eller främmande partiklar hamnar i oljetanken.
- Oljetanklocket (17) är fäst på kedjesågen. Kontrollera att du inte blockerar oljetankens öppning med oljetanklocket vid påfyllning.

- Du kan kontrollera oljenivån under drift genom oljekontrollfönstret **(18)**. Fyll på ny olja när minimumnivån är nådd.
- Montera oljetanklocket **(17)** och spänn det.

Anvisning: Använd alltid olja som är avsedd för kedjesågen för att uppnå den bästa effekten. Användning av otillåten olja kan inverka skadligt på oljesystemets effekt och leda till att garantin upphör.

Sågkedjans smörjning (se bild E3)

Sågkedjans livslängd och skäreffekt är beroende av optimal smörjning. Därför smörjs sågkedjan under drift automatiskt med sågkedjeolja ur oljemunstycket **(6)**.

Kontrollera regelbundet att sågkedjan är riktigt smord:

- Håll kedjesågen med full oljetank och svärdets spets riktad mot en ljus yta.
- Låt elverktyget gå ca. 1 minut, eller tills olja syns på den ljusa ytan.
- Om ingen olja syns, se felsökning "Sågkedjan torr".
- Om smörjsystemet fortfarande inte fungerar korrekt, ta kontakt med en Bosch-service.

Anvisning: Oljefiltret är inbyggd i oljetanken. Ta kontakt med Bosch-kundservice för rengöring eller felavhjälpande.

Anvisning: Vid låg temperatur blir oljan tjockflytande, varvid oljeflödet minskar.

Användning

- ▶ **Läs före användning bruksanvisningen och säkerhetsanvisningarna.**
- ▶ **Använd alltid lämpliga kläder och personlig skyddsutrustning.**
- ▶ **Utför alla behövliga underhållsåtgärder före driftstart.**
- ▶ **Kontrollera alltid före användning verktygets och kedjans tillstånd, oljenivån och korrekt montering. Använd kedjesågen endast när du är i felfritt skick.**
- ▶ **Kontrollera alltid att omgivningen är torr och fri från hinder, samt att inga obehöriga personer finns i närheten.**
- ▶ **Se alltid till att du står stadigt och använd kedjesågen endast när du står på ett fast, säkert och plant underlag.**
- ▶ **Använd aldrig kedjesågen från en stege eller över skulderhöjd.**
- ▶ **Sträck dig inte för långt framåt och arbeta inte med utsträckta armar.**
- ▶ **Håll fast kedjesågen med båda händerna.**
- ▶ **Låt inte kedjesågen ligga på marken. Snubbelrisk!**
- ▶ **Rök inte och ta inte glöd eller eld till arbetsområdet. Kedjesågsdammet kan vara lätt antändbart.**
- ▶ **Tryck inte på strömställaren efter en automatisk fränkoppling av apparaten. I annat fall kan batteriet skadas.**

Anvisning: Kedjesågen levereras inte fylld med olja. Använd kedjesågen först när oljebehållaren har fyllts med kedjeolja.

- ▶ **Kedjesågens användning med en fel inriktad eller felaktigt spänd kedja kan leda till kedjebrott, bakslag och/eller kroppsskador.**
- ▶ **Nya sågkedjor kan förlänga sig betydligt vid första driftstarten.**
- ▶ **Kontrollera kedjespänningen regelbundet under drift.**
För korrekt montage, (se „Montera svärdet och spänn sågkedjan (se bilder **B1 – B4**)”, Sidan 114).

Riktig hantering av kedjesågen (se bild H)

Använd dig alltid av i detta avsnitt beskriven korrekt hantering:

- Använd lämpliga halkfria kedjesåghandskar för maximalt grepp och skydd.
- Håll alltid i sågen med båda händerna, då sågen är i gång.
- Lägg din högra hand på bakre handtaget och din vänstra hand på främre handtaget varvid dina tummar och övriga finger omsluter kedjesågens handtag. (se bild **E2**)
- Håll dig i balans och ställ båda fötterna på stadigt underlag.
- Håll vänstra armbågen i en "utsträckt", styv position för att hålla stånd mot eventuella bakslagskrafter.
- Arbeta aldrig med utsträckta armar eller sträck dig inte för långt ut.
- Håll stadigt tag i kedjesågens handtag och håll vänstra armen styv för att kunna bibehålla kontrollen över kedjesågen ifall ett bakslag uppträder.
- Håll kedjesågen på högra sidan av kroppen.
- Kontrollera att ingen del av din kropp korsar snittlinjen. Ett bakslag kan slunga kedjesågen tillbaka mot din kropp. (se bild **H**) Genom bakslag kan kedjesågen slungas tillbaka mot din kropp. (se bild **H**)

In-/fränkoppling (se bild E1)

- ▶ **Använd lämpliga halkfria kedjesåghandskar för maximalt grepp och skydd.**

Före inkopplingen:

- Ta bort kedjeskyddet **(16)**.
- Sätt in batterimodulen.
- Håll stadigt tag i kedjesågens båda grepp och håll kroppen utanför sågkedjans räckvidd. (se bild **H**).

Inkoppling:

- Dra hävarmen för aktivering av bakslagsbromsen **(5)** från position 2 till position 1 i främre handtagets **(4)** riktning.
- Tryck på strömställarens inkopplingsspärr **(19)**, därefter på strömställaren **(2)** och håll dem tryckta.
- Släpp lös inkopplingsspärren genast då kedjesågen startat.
- Sågkedjan måste ha uppnått full hastighet innan du säger i trä.

Anvisning: Kedjesågen låter sig inte startas, om hävarmen för aktivering av bakslagsbromsen **(5)** inte innan användningen har deaktiverats korrekt.

Avstängning:

- Släpp strömställaren **(2)**. Inkopplingsspärren återgår till säkerhets-/spärrtillståndet.
- Skjut efter användningen hävarmen för aktivering av bakslagsbromsen **(5)** från position 1 till position 2 framåt, bort från främre handtaget **(4)**.

Allmän hantering vid sågning (se bild F)

- Förstagångsanvändare bör träna kapning av stammar på en sågbock.
- Tag med avkopplad såg korrekt ställning framför trästycket.
- Starta kedjesågen och försäkra dig om att sågkedjan rör sig med full hastighet innan den kommer i kontakt med trä.
- Starta sågningen genom att trycka klostoppet **(9)** mot trästycket, för att stabilisera snittet.
- Om du sågar tjockare stammar eller trädstammar, ska du använda klostoppet som hävstång genom att under sågningen flytta klostoppet stegvis till en lägre punkt. Dra därför kedjesågen lätt bakåt tills klostoppet lossnar, och sätt in kedjesågen på en lägre nivå för fortsatt sågning. Dra inte fullständigt bort kedjesågen ut skäret.
- Låt kedjesågen gå under hela skäret och håll en jämn hastighet.
- Tryck inte vid sågning sågkedjan med kraft mot virket utan låt sågkedjan utföra arbetet.
- Ta alltid kedjesågen ur träsnittet medan sågkedjan rör sig.
- Var försiktig vid sågskärets slut. Genast när kedjesågen har skurit fritt, ändras sågens viktkraft. Risk för skada på ben och fötter.
- Släpp strömställaren fri genast då snittet avslutats så att kedjan stannar och positionera bakslagsbromsen **(5)** korrekt i position O (se bild E1).

Sågens bakslag (se bild G)

Med en grundläggande förståelse för bakslag kan du reducera uppträdande bakslag, som kan leda till olyckor. Kontrollera alltid att du står stadigt på marken och håller balansen.

Med sågens bakslag förstår man ett plötsligt kast uppåt och bakåt som kan uppstå när en tillslagen kedjesåg med svärdnosen berör sågat gods eller när kedjan kläms in. Vid sågens bakslag reagerar sågen på oförutsebart sätt och kan orsaka allvarliga kroppsskador på person som använder sågen eller på personer som befinner sig inom sågområdet. Ge speciellt akt vid sågning i sido- och sned riktning samt vid längdsnitt. Vid dessa snitt kan klostoppet **(9)** i allmänhet inte användas.

Beakta följande försiktighetsåtgärder för att minimera bakslag:

- Kontrollera alltid att kedjesågens hantering är korrekt.
- Håll stadigt tag i kedjesågens handtag och håll vänstra armen styv för att kunna bibehålla kontrollen över kedjesågen ifall ett bakslag uppträder.
- Försäkra dig om att området där du sågar är fritt från hinder. Kontrollera att svärdets spets inte kommer i kontakt med en trädstam, en kvist, ett staket eller ett annat hinder som du under arbetet med sågen kan träffa.

Anvisning: Det kan leda till ett bakslag om svärdets spets träffar ett hinder.

- Såga alltid med kedjesågens fulla hastighet. Tryck helt ned strömställaren **(2)** och håll en konstant skärhastighet.
- Använd endast av Bosch rekommenderade reservsvärd och bakslagsfattiga kedjor.

Bakslagsbroms

Bakslagsbromsen är en säkerhetsmekanism som aktiveras av handleden via hävarmen för aktivering av bakslagsbromsen **(5)** när ett bakslag uppträder. Sågkedjan stoppar omedelbart. Därmed minskar risk för personskada genom bakslag.

Testa regelbundet att bakslagsbromsen fungerar:

- Håll fast kedjesågen med båda händerna.
- Koppla på kedjesågen.
- Tryck hävarmen framåt med handleden när sågkedjan roterar för att aktivera bakslagsbromsen **(5)**. Använd inte kedjesågen, om sågkedjan inte vid denna test omedelbart stannar.

Anvisning: Stanna inte kedjesågen vid normalt bruk genom att avsiktligt manövrera bakslagsbromsens hävarm **(5)**.

Sågning av stammar (se bilder H)

- Säkra alltid stammarna före sågning.
- Kapa alltid stammarna utanför den stödda punkten, för att hindra att stammen klämmer ihop och kedjan råkar i kläm.
- Se till att sågkedjan aldrig kommer i kontakt med marken eller skärverktyg.
- Undvik att snubbla på trädstubbar, grenar, rötter etc.

Sågning av trävirke under spänning (se bild I)

- Sågning av trävirke, grenar eller träd som sitter i spänn ska helst utföras av utbildad personal. Iakttäta största försiktighet. Olycksriskerna är i dessa fall stora.

Kvistning av kvistar eller träd (se bild J)

- Vid kvistning kapas grenarna på ett fällt träd eller en större kvist.
- Kapa sist större grenar som är riktade nedåt och som stöder trädet.
- Kapa mindre kvistar med ett snitt.

Felsökning

Om elverktyget inte fungerar felfritt, läs felsymtomen i tabellen nedan som hänvisar till möjliga orsaker och åtgärder för avhjälpande av fel. Om du inte med hjälp av anvisningarna lyckas lokalisera och åtgärda problemet, ta kontakt med din serviceverkstad.

Observera: Innan felsökning startas stäng av elverktyget och ta bort batteriet.

| Symptom | Möjlig orsak | Åtgärd |
|---|---|--|
| Kedjesågen går inte | Bakslagsbromsen har löst ut | se bild E1 |
| | Batteriet är urladdat | Ladda batteriet, se också "Anvisningar för laddning" |
| | Batteriet inte korrekt insatt | Kontrollera att båda spärrstegen är i ingrepp |
| | Motorskyddet har löst ut | Låt motorn svalna |
| | Batteriet för kallt/hett | Låt batteriet värmas/kallna |
| | Elverktyget är defekt | Uppsök kundservicen |
| Kedjesågen fungerar intermittent | Batteriet är urladdat | Ladda batteriet, se också "Anvisningar för laddning" |
| | Elverktyget är defekt | Uppsök kundservicen |
| Sågkedjan är torr | Ingen olja i tanken | Fyll på olja, se också "Smörjning av sågkedjan" |
| | Oljemunstycket (6) tilltäppt | Rengör oljemunstycket (6) |
| | Oljefiltret tilltäppt | Rengör oljefiltret / ta kontakt med kundservicen |
| Sågkedjan/styrskenan är het | Ingen olja i tanken | Fyll på olja |
| | För hög kedjespänning | Ställ in kedjans spänning. |
| | Sågkedjan är slö | Byt ut sågkedjan |
| | Oljeutloppskanalen tilltäppt | Uppsök kundservicen |
| Kedjesågen huggar, vibrerar eller säger inte ordentligt | För låg kedjespänning | Spänn kedjan |
| | Sågkedjan är slö | Byt ut sågkedjan |
| | Sågkedjan är nedsliten | Byt ut sågkedjan |
| | Sågtänderna står i fel riktning | Montera sågkedjan på rätt sätt |
| | Svärdet skadat eller slitet | Byt ut svärdet eller ta kontakt med Bosch kundtjänst |
| Kraftiga vibrationer/ buller | Elverktyget är defekt | Uppsök kundservicen |
| | Felaktigt monterad kedja | Kontrollera att kedjan är korrekt monterad, se "Montering av svärdet och spänning av sågkedjan". |
| Batteriets sågtid per laddning är för kort | För hög friktion till följd av bristfällig smörjning | Kontrollera kedjesmörjningen (se "Sågkedjans smörjning") |
| | Sågkedjan måste rengöras | Rengör sågkedjan |
| | Dålig sågteknik | se "Kedjesågens användning" |
| | Batteriet inte fulladdat | Ladda batteriet, se också "Anvisningar för laddning" |
| | Batteriets temperatur utanför tillåtet temperaturområde | Låt batteriet anta rumstemperatur (tillåten temperatur mellan 0 och 45 °C) |
| | För hög kedjespänning | Ställ in kedjans spänning. |
| | Sågkedjan är slö | Byt ut sågkedjan |
| Sågkedjan roterar långsamt | Batteriet är urladdat | Ladda batteriet, se också "Anvisningar för laddning" |
| | Batteriets temperatur utanför tillåtet temperaturområde | Låt batteriet anta rumstemperatur (tillåten temperatur mellan 0 och 45 °C) |

| Symptom | Möjlig orsak | Åtgärd |
|---------|------------------------|----------------------|
| | Batterimodulen för het | Låt batteriet kallna |

Underhåll och service

Underhåll, rengöring och transport

- **Observera! Innan underhålls- och rengöringsarbeten utförs ska elverktyget slås från och batteriet tas bort.**
- **Använd alltid lämpliga kläder och personlig skyddsutrustning.**
- **Undersök kedjesågen regelbundet avseende tydliga fel som t. ex. lös, avhoppad eller skadad sågkedja, lös infästning och nedslitna eller skadade komponenter.**
- **Gör inga förändringar på trädgårdsredskapet.** Otillåtna förändringar kan menligt påverka trädgårdsredskapets säkerhet och leda till kraftigare buller och vibrationer samt till att garantin löper ut.

Underhåll och rengöring

- Håll elverktyget och dess ventilationsöppningar rena för bra och säkert arbete.
- Använd inte vatten, lösningsmedel eller polermedel för rengöring av elverktyget.
- Använd en ren duk eller en styv borste för avlägsnande av nedsmutsning på elverktyget.
- Använd en ren duk för att försiktigt avlägsna föroreningar från oljemunstycket (6). Kontrollera att inga föroreningar hamnar i oljemunstycket (6), de kan leda till förstoppningar och smörjningsproblem.

Underhåll av sågkedjan

- Rengör svärdet och sågkedjan innan du lagrar produkten en längre intervall för att undvika att delarna fastnar sinsemellan.

Så rengör du sågkedjan:

- Lösögör kåpan (14), svärdet (11) och sågkedjan (12) från kedjesågen och rengör dem med en styv borste. (se „Demontering av sågkedjan och svärdet“, Sidan 114).
- Undersök sågkedjan i avseende av skador och byt ut eller skärp sågkedjan.

Sågkedjans skärpning och utbyte

- **För en optimal effekt och säkerhet fordras en vass sågkedja.**
- **Skärp aldrig sågkedjan själv, om du inte har erfarenhet av det.**

Sågkedjan kan bli slö efter lång användning eller av kontakt med andra föremål än trä.

- Ersätt sågkedjan från Bosch sågkedjetillbehör eller låt sågkedjan skärpas professionellt, se tillbehör.
- För montage av sågkedjan på verktyget (se „Montera svärdet och spänn sågkedjan (se bilder B1 – B4)“, Sidan 114).

Svärdets underhåll

- **Byt ut svärdet endast om du känner produkten och nogga förstår anvisningarna, i annat fall ta kontakt med Bosch kundtjänst.**
- **Använd endast av Bosch godkända reservsvärd.**

Kontrollera svärdet avseende sprickor eller slitage. Byt ut skadat svärd. Anvisning för lösgöring av svärdet finner du i (se „Demontering av sågkedjan och svärdet“, Sidan 114).

Reservdelar och Tillbehör (se bild K)

Under www.bosch-pt.com finner du sprängskisser och information om reservdelar.

Transport och lagring av kedjesågen

Innan du transporterar kedjesågen:

- Avlägsna alltid batteriet.
- Applicera alltid kedjeskyddet (16) på svärdet (11) när kedjesågen inte är aktiv, för att förhindra kroppsskador.
- Lås alltid kedjebromsen genom att skjuta handskyddet/ kedjebromsen framåt.
- Vi rekommenderar att kedjesågen bärs med svärdet riktat bakåt.

Utför i tillägg till alla steg för transport av kedjesågen följande steg före lagring av kedjesågen:

- Töm oljetanken innan du lagrar kedjesågen och fyll den på nytt före användning.
- Lagra kedjesågen på ett säkert ställe, torrt och utom räckhåll för barn.
- Ställ inte upp andra föremål på kedjesågen.

Kundtjänst och applikationsrådgivning

Kundservicen ger svar på frågor beträffande reparation och underhåll av produkter och reservdelar. Sprängskisser och informationer om reservdelar lämnas även på adressen:

www.bosch-pt.com

Bosch rådgivningsteam hjälper dig gärna om du har frågor om våra produkter och tillbehör.

Ange alltid vid förfrågningar och reservdelsbeställningar ovillkorligen det 10-siffriga produktnumret som finns på produktens typskylt.

Svenska

Bosch Service Center

Telegrafvej 3

2750 Ballerup

Danmark

Tel.: (08) 7501820 (inom Sverige)

Fax: (011) 187691

Vidare serviceadresser finner du under:

www.bosch-pt.com/serviceaddresses

Transport

De litiumjonbatterier som anbefales er underkastet kravene for farligt gods. Anvenderen kan uten ytterligere forpliktelser transportere batteriene på allm n v g.

Vid transport gjennom tredje person (t.ex. flygfrakt eller spedition) ska spesielle villkor for f rpackning og m rking beaktas. I dette fall b r ved f rberedelse av transport en ekspert for farligt gods konsulteres.

Sekund rbatterier f r f rs ndas endast om h ljet  r oskadat. Tejpa  ppna kontakter og f rpacka batteriet s  att det inte kan r ras i f rpackningen. Beakta ogs  eventuelle nasjonelle foreskrifter.

Avfallshandtering



Produkter, batterier, tilbeh r og f rpackning ska omh ndertas p  milj venlig s tt for  tervinning.



Sl ng inte produkter eller batteriene i hush llsavfallet!

Endast for EU-l nder:

Enligt europeiska direktivet 2012/19/EG m ste obrukbara produkter og enligt europeiska direktivet 2006/66/EG felaktiga eller f rbrukade batterier separat omh ndertas og p  milj venlig s tt l mnas in for  tervinning.

Vid osaklig omh ndertagning kan el- og elektroniske f rbrukede aggregat p  grund av m jlig forekommende farlige  mnen ha en skadlig inverkan p  milj n og m nniskors h lsa.

Sekund r-/prim rbatterier:

Li-jon:

Beakta anvisningarna i avsnittet (se „Transport“, Sidan 119).

Norsk

Sikkerhetsinformasjon

Forklaring av bildesymbolene



Les gjennom denne driftsinstruksen.



Generell fareinformasjon.



M  ikke brukes i regnv r.



Hold kjedesagen alltid med begge hender.



V r oppmerksom p  kjedesagens tilbakeslag og unng  kontakt med sverdspissen.



Bruk personlig verneutstyr (PSA), bruk  ye-, h rsel- og hodevern.



Bruk sikkerhetshansker.



ADVARSEL: Fjern batteriet f r vedlikeholdsarbeider.

Generelle sikkerhetsanvisninger for elektroverkt y

ADVARSEL Les alle sikkerhetsanvisningene, instruksjonene, illustrasjonene og spesifikasjonene som f lger med dette elektroverkt yet.

Manglende overholdelse av anvisningene nedenfor kan medf re elektrisk st t, brann og/eller alvorlige personskader.

Ta godt vare p  alle advarslene og all informasjonen.

Med begrepet "elektroverkt y" i advarslene menes nettdrevne (med ledning) elektroverkt y eller batteridrevne (uten ledning) elektroverkt y.

Sikkerhet p  arbeidsplassen

- **S rg for at arbeidsplassen til enhver tid er ryddig og har god belysning.** Rot eller d rlig lys inneb rer stor fare for uhell.
- **Bruk ikke elektroverkt y i eksplosjonsfarlige omgivelser, for eksempel der det finnes brennbare v sker, gasser eller st v.** Elektroverkt y lager gnister som kan antenne st v eller damp.
- **Hold barn og andre personer unna n r et elektroverkt y brukes.** Hvis du blir forstyrret under arbeidet, kan du miste kontrollen over elektroverkt yet.

Elektrisk sikkerhet

- **St pselet til elektroverkt yet m  passe i stikkkontakten. St pselet m  ikke endres p  noen m te. Bruk ikke adapterst psler sammen med jordede elektroverkt y.** Bruk av st psler som ikke er forandret p  og passende stikkontakter, reduserer risikoen for elektrisk st t.
- **Unng  kroppskontakt med jordede overflater som r r, radiatorer, komfyrer og k leskap.** Det er st rre fare for elektrisk st t hvis kroppen din er jordet.
- **Elektroverkt y m  ikke utsettes for regn eller fuktighet.** Dersom det kommer vann i et elektroverkt y,  ker risikoen for elektriske st t.

- ▶ **Ikke bruk ledningen til andre formål enn den er beregnet for. Bruk aldri ledningen til å bære eller trekke elektroverktøyet eller koble det fra strømforsyningen. Hold ledningen unna varme, olje, skarpe kanter eller deler som beveger seg.** Med skadede eller sammenfiltrede ledninger øker risikoen for elektrisk støt.
- ▶ **Når du arbeider utendørs med et elektroverktøy, må du bruke en skjøteledning som er egnet for utendørs bruk.** Når du bruker en skjøteledning som er egnet for utendørs bruk, reduseres risikoen for elektrisk støt.
- ▶ **Hvis det ikke kan unngås å bruke elektroverktøyet i fuktige omgivelser, må du bruke en jordfeilbryter.** Bruk av en jordfeilbryter reduserer risikoen for elektrisk støt.

Personsikkerhet

- ▶ **Vær oppmerksom, følg med på det du gjør og utvis sunn fornuft når du arbeider med et elektroverktøy. Ikke bruk elektroverktøy når du er trøtt eller er påvirket av alkohol eller andre rusmidler eller medikamenter.** Et øyeblikks uoppmerksomhet ved bruk av elektroverktøyet kan føre til alvorlige personskader.
- ▶ **Bruk personlig verneutstyr. Bruk alltid øyebeskyttelse.** Bruk av egnet personlig sikkerhetsutstyr som støvmaske, sklisliske arbeidssko, hjelm eller hørselvern reduserer risikoen for skader.
- ▶ **Unngå utilsiktet start. Forviss deg om at elektroverktøyet er slått av før du kobler det til strømkilden og/eller batteriet, løfter det opp eller bærer det.** Hvis du holder fingeren på bryteren når du bærer elektroverktøyet eller kobler elektroverktøyet til strømmen i innkoblet tilstand, kan dette føre til uhell.
- ▶ **Fjern innstillingsverktøy eller skrunøkler før du slår på elektroverktøyet.** Et verktøy eller en nøkkel som befinner seg i en roterende verktøydel, kan føre til personskader.
- ▶ **Unngå en unormal kroppsholdning. Sørg for å stå riktig og stødig.** Dermed kan du kontrollere elektroverktøyet bedre i uventede situasjoner.
- ▶ **Bruk egnede klær. Ikke bruk vide klær eller smykker. Hold hår og klær unna deler som beveger seg.** Løstsittende tøy, smykker eller langt hår kan komme inn i deler som beveger seg.
- ▶ **Hvis det kan monteres støvavsugs- og -oppsamlingsinnretninger, må du forvise deg om at disse er tilkoblet og brukes riktig.** Bruk av et støvavsug reduserer fare på grunn av støv.
- ▶ **Selv om du begynner å bli vant til å bruke verktøyet, må du ikke bli uoppmerksom og ignorere sikkerhetsreglene for verktøyet.** En uforsiktig handling kan forårsake alvorlig personskade i løpet av et brøkdels sekund.

Omhyggelig bruk og håndtering av elektroverktøy

- ▶ **Ikke overbelast elektroverktøyet. Bruk et elektroverktøy som er beregnet for arbeidsoppgaven.**

Med et passende elektroverktøy arbeider du bedre og sikrere i det angitte effektområdet.

- ▶ **Ikke bruk elektroverktøyet hvis av/på-bryteren er defekt.** Et elektroverktøy som ikke lenger kan slås av eller på, er farlig og må repareres.
- ▶ **Trekk støpselet ut av strømkilden og/eller fjern batteriet (hvis demonterbart) før du utfører innstillinger på elektroverktøyet, skifter tilbehør eller legger bort maskinen.** Disse tiltakene forhindrer en utilsiktet start av elektroverktøyet.
- ▶ **Elektroverktøy som ikke er i bruk, må oppbevares utilgjengelig for barn. Ikke la personer som ikke er fortrolige med elektroverktøyet eller ikke har lest disse anvisningene bruke verktøyet.** Elektroverktøy er farlige når de brukes av uerfarne personer.
- ▶ **Vær nøye med vedlikeholdet av elektroverktøyet og tilbehøret. Kontroller om bevegelige verktøydeler fungerer feilfritt og ikke klemmes fast, og om deler er brukket eller har andre skader som virker inn på elektroverktøyets funksjon. Få reparert elektroverktøyet før det brukes igjen hvis det er skadet.** Dårlig vedlikeholdte elektroverktøy er årsaken til mange uhell.
- ▶ **Hold skjæreverktøyene skarpe og rene.** Godt stelte skjæreverktøy med skarpe skjær setter seg ikke så ofte fast og er lettere å føre.
- ▶ **Bruk elektroverktøy, tilbehør, verktøy osv. i henhold til disse anvisningene. Ta hensyn til arbeidsforholdene og arbeidet som skal utføres.** Bruk av elektroverktøy til andre formål enn de som er angitt, kan føre til farlige situasjoner.
- ▶ **Hold håndtak og gripeflater tørre, rene og uten olje eller fett.** Glatte håndtak og gripeflater hindrer sikker håndtering og styring av verktøyet i uventede situasjoner.

Bruk og pleie av batteridrevne verktøy

- ▶ **Lad batteriet bare med laderen som er angitt av produsenten.** Det oppstår brannfare hvis en lader som er egnet for en bestemt type batterier, brukes med andre batterier.
- ▶ **Bruk elektroverktøyene bare med batterier som er beregnet for dem.** Bruk av andre batterier kan medføre personskader og brannfare.
- ▶ **Når batteriet ikke er i bruk, må det holdes unna andre metallgjenstander som binders, mynter, nøkler, spikre, skruer eller andre mindre metallgjenstander som kan lage en forbindelse mellom kontaktene.** En kortslutning mellom batterikontaktene kan føre til forbrenninger eller brann.
- ▶ **Ved feil bruk kan det lekke væske ut av batteriet. Unngå kontakt med denne væsken. Skyll med vann hvis det oppstår kontakt med væsken. Hvis det kommer væske i øynene, må du i tillegg oppsøke lege.** Batterivæske som renner ut, kan føre til irritasjoner på huden eller forbrenninger.
- ▶ **Ikke bruk et batteri eller verktøy som er skadet eller modifisert.** Ødelagte eller modifiserte batterier kan

oppføre seg uforutsigbart, noe som kan føre til brann, eksplosjon eller fare for personskade.

- ▶ **Ikke utsett et batteriet eller verktøy for åpen ild eller for høye temperaturer.** Eksponering for ild eller temperaturer over 130 °C kan føre til eksplosjon..
- ▶ **Følg alle anvisningene for lading, og ikke lad batteriet eller verktøyet utenfor temperaturområdet som er spesifisert i bruksanvisningen.** Feil lading eller lading ved temperaturer utenfor det spesifiserte temperaturområdet, kan skade batteriet og øke brannfaren.

Service

- ▶ **Elektroverktøyet må kun repareres av kvalifiserte fagpersoner og bare med originale reservedeler.** Slik opprettholdes verktøyets sikkerhet.
- ▶ **Ikke utfør vedlikehold på skadde batterier.** Vedlikehold av batterier skal alltid utføres av produsenten eller godkjente forhandlere.

Generelle sikkerhetsinformasjoner for kjedesager

- ▶ **Hold alle kroppsdeler unna sagkjedet når sagan går. Forviss deg om at sagkjedet ikke berører noe før du starter sagan.** Ved arbeid med kjedesagen kan ett øyeblikks uoppmerksomhet føre til at klær eller kroppsdeler kommer inn i sagkjedet.
- ▶ **Hold kjedesagen alltid fast i bakre håndtak med din høyre hånd og ta tak i fremre håndtak med venstre hånd.** Hvis du holder kjedesagen fast i omvendt arbeidsposisjon øker dette risikoen for skader og den må derfor ikke brukes slik.
- ▶ **Hold kjedesagen kun på de isolerte gripeflatene, fordi sagkjedet kan komme i kontakt med skjulte strømledninger.** Sagkjedets kontakt med en spenningsførende ledning kan sette metalldele på verktøyet under spenning og føre til elektriske støt.
- ▶ **Bruk øyevern. Ytterligere verneutstyr for hørsel, hode, hender, ben og føtter anbefales.** Passende verneklær reduserer faren for skade på grunn av sponmateriell som slenges rundt og hvis sagkjedet berøres ved en feiltagelse.
- ▶ **Ikke arbeid med kjedesagen på et tre, en stige, på et tak eller en ustabil støtte.** Hvis kjedesagen brukes på denne måten, kan det medføre alvorlige skader.
- ▶ **Pass alltid på å stå stødig og bruk kjedesagen kun når du står på en fast, sikker og plan undergrunn.** Glatt eller ustabil underlag kan føre til at du mister balansen eller mister kontrollen over kjedesagen.
- ▶ **Når du sager en gren som står under spenning må du regne med at denne springer tilbake.** Når spenningen i trefibrene frigjøres, kan den spente grenen treffe brukeren og/eller kjedesagen kan ikke lenger kontrolleres.
- ▶ **Vær derfor spesielt forsiktig ved saging av buskas og unge trær.** Det tynne materialet kan komme inn i sagkjedet og slå mot deg eller få deg ut av balansen.

- ▶ **Bær kjedesagen i fremre håndtak i utkoblet tilstand, og med sagkjedet bort fra kroppen din. Ved transport eller oppbevaring av kjedesagen må alltid verneedekselet settes på.** Hvis kjedesagen brukes med omhu er det mindre sannsynlig at man kommer i kontakt med den løpende sagkjeden.
- ▶ **Følg anvisningene for smøring, kjedestramming og utskifting av sverd og kjede.** Et usakkyndig strammet eller smurt kjede kan enten revne eller øke risikoen for tilbakeslag.
- ▶ **Sag kun tre. Ikke bruk kjedesagen til arbeider den ikke er beregnet til. Eksempel: Ikke bruk kjedesagen til saging av metall, plast, murverk eller bygningsmaterialer som ikke er av tre.** Hvis kjedesagen brukes til andre arbeider enn det den er beregnet til kan det oppstå farlige situasjoner.
- ▶ **Denne kjedesagen er ikke beregnet til felling av trær.** Bruk av kjedesagen til andre prosesser enn beregnet, kan medføre alvorlige skader av brukeren eller personer som står i nærheten.
- ▶ **Følg alle anvisninger når du fjerner opphopet materiale, oppbevarer eller vedlikeholder kjedesagen. Sørg for at på-/av-bryteren er utkoblet og batteriet er fjernet.** Uventet betjening av kjedesagen når du fjerner opphopet materiale eller under vedlikeholdet kan føre til alvorlige skader.
- ▶ **Årsaker til tilbakeslag og hvordan tilbakeslag kan unngås:**
 - Tilbakeslag kan oppstå når spissen på føringsskinnen berører en gjenstand eller hvis treet bøyer seg og sagkjedet klemmes fast i snittet.
 - En berøring med skinnespissen kan i noen tilfeller føre til en uventet reaksjon bakover, mens føringsskinnen slås oppover og i retning av brukeren.
 - Ved fastklemming av sagkjedet på overkanten av føringsskinnen kan skinnen slå hurtig tilbake i retning av brukeren.
 - Hver av disse reaksjonene kan føre til at du mister kontrollen over sagan og eventuelt påfører deg alvorlige skader. Ikke stol utelukkende på sikkerhetsinnretningene som er innebygget i kjedesagen. Som bruker av en kjedesag bør du treffe forskjellige tiltak for å kunne arbeide fri for ulykker og skader.
- ▶ **Hold sagan fast med begge hendene, la tommelen og fingrene gripe godt rundt håndtakene på kjedesagen. Hold kroppen og armene dine i en stilling, der du kan stå imot tilbakeslagskreftene.** Hvis man sørger for egnede tiltak, kan brukeren beherske tilbakeslagskreftene som oppstår. Slipp aldri kjedesagen.
- ▶ **Unngå unormale posisjoner og sag ikke over skulderhøyden.** Slik unngås en utilsiktet berøring av skinnespissen og kjedesagen kan kontrolleres bedre i uventede situasjoner.

- ▶ **Bruk alltid reserveskinner og sagkjeder som anbefales av produsenten.** Gale reserveskinner og sagkjeder kan føre til at kjedet revner eller at det oppstår tilbakeslag.
- ▶ **Følg produsentens anvisninger om sliping og vedlikehold av sagkjedet.** For lav dydbegrensning øker tendensen til tilbakeslag.
- ▶ **Ved skader eller usakkyndig bruk av batteriet kan det lekke ut damp.** Luft området og oppsøk lege hvis du får besvær. Dampen kan irritere luftveiene.
- ▶ **Batteriet må bare brukes i produkter fra produsenten.** Kun slik beskyttes batteriet mot farlig overbelastning.
- ▶ **Batteriet kan bli skadet av spisse gjenstander som spikre eller skrutrekkere eller på grunn av ytre påvirkning.** Resultat kan bli intern kortslutning, og det kan da komme røyk fra batteriet, eller batteriet kan ta fyr, eksplodere eller bli overopphetet.

Ekstra advarsler

- ▶ **Dette redskapet inneholder magneter - La ikke magneten komme nær implantater og andre medisinske apparater, som f.eks. pacemakere eller insulinpumper, magnetiske databærere og apparater som er omfintlige for magneter.** Magneten oppretter et felt som kan innskrenke funksjonen til medisinske apparater eller kan medføre irreversibelt tap av data.
- ▶ **Dette elektroverktøyet er ikke beregnet til å brukes av personer (inklusive barn) med innskrenkede fysiske, sensoriske eller mentale evner eller manglende erfaring eller manglende kunnskaper, med mindre de er under oppsyn av en person som er ansvarlig for deres sikkerhet eller får instruksjoner om bruken av elektroverktøyet.** Barn må passes på for å sikre at de ikke leker med elektroverktøyet.
- ▶ **Hold elektroverktøyet fast med begge hender under arbeidet og sørg for å stå stødig.** Elektroverktøyet føres sikrere med to hender.
- ▶ **Sørg for at alle beskyttelsesinnretningene og håndtakene er montert ved bruk av redskapet.** Forsøk aldri å ta i bruk et ufullstendig montert redskap eller et redskap med ikke godkjente endringer.
- ▶ **Bruk elektroverktøyet alltid med et godt innrettet og strammet kjede.** Bruk av elektroverktøyet med feil innrettet og ikke riktig strammet kjede kan medføre kjedebrudd, tilbakeslag og/eller skader.
- ▶ **Hold alle kjøleluftåpningene fri for smuss.**

Sikkerhetsinformasjon og henvisninger for optimal bruk av oppladbare batterier

- ▶ **Sørg for at produktet er slått av før du setter inn batteriet.** Hvis du setter et batteri inn i et produkt som er slått på, kan det føre til ulykker.
- ▶ **Bruk kun Bosch batterier som er beregnet til dette hageredskapet.** Bruk av andre batterier kan føre til skader og brannfare.
- ▶ **Batteriet må ikke åpnes.** Det er fare for kortslutning.



Beskytt det oppladbare batteriet mot varme, f.eks. også mot permanent solstråling, ild, vann og fuktighet. Det er eksplosjonsfare.



- ▶ **Hvis du ikke bruker apparatet, hold batteriet som ikke er i bruk, unna binders, mynter, nøkler, spikre, skruer eller andre mindre metallgjenstander som kan lage en forbindelse mellom kontaktene.** En kortslutning mellom batterikontaktene kan føre til forbrenninger eller brann.

- ▶ **Batteriet må ikke kortsluttes.** Det er fare for eksplosjoner.
- ▶ Beskytt batteriet mot fuktighet og vann.
- ▶ Lagre hageredskapet og batteriet kun i temperaturområdet fra -20 °C og 50 °C. La batteriet f. eks. om sommeren, ikke ligge i bilen.
- ▶ Rengjør ventilasjonssprekkene på batteriet regelmessig med en myk, ren og tørr pensel.

Symboler

Nedenstående symboler er viktige for lesing og forståelse av driftsinstruksen. Legg merke til symbolene og deres betydning. En riktig tolkning av symbolene hjelper deg med å bruke produktet på en bedre og sikrere måte.

| Symbol | Betydning |
|--------|-------------------------------------|
| | Hold barn, personer og husdyr unna. |
| | Bevegelsesretning |
| | Reaksjonsretning |
| | Vekt |
| | Innkobling |
| | Utkobling |
| | Tillatt aksjon |
| | Dette er forbudt |
| CLICK! | Hørbar støy |
| | Tilbehør/reservedeler |

Produktbeskrivelse og ytelsesspesifikasjoner



Les alle sikkerhetsinformasjoner og instruksjer. Feil ved overholdelsen av sikkerhetsinformasjonene og instruksene kan forårsake elektrisk støt, brann og/eller alvorlige skader.

Vær oppmerksom på illustrasjonene i den fremre delen av driftsinstruksen.

Formålmessig bruk

Elektroverktøyet er beregnet til saging av trær og trestammer nær bakken. Den kan brukes til snitt på langs og tvers av fiberretningen.

Dette elektroverktøyet er ikke egnet til saging av mineralske materialer.

Dette elektroverktøyet er ikke bestemt for felling av trær.

Illustrerte komponenter (se bilde A)

Nummereringen av de illustrerte komponentene refererer til bildet av elektroverktøyet på illustrasjonssiden.

- (1) Håndtak bak
- (2) På-/av-bryter

- (3) Kjedefjul
- (4) Håndtak foran
- (5) Håndbeskyttelse/hendel for aktivering av tilbakeslagsbremsen
- (6) Oljedyse
- (7) Kjedestrammeskrue
- (8) Festebolt
- (9) Barkstøtte
- (10) Spennstift
- (11) Sverd
- (12) Sagkjede
- (13) Monteringsverktøy
- (14) Deksel
- (15) Festemutter
- (16) Kjedeskytter
- (17) Oljetankdeksel
- (18) Oljeseglass
- (19) Innkoblingssperre for på-/av-bryter
- (20) Batteri
- (21) Ladeapparat
- (22) Batteri-ladeindikator

Tekniske data

| Kjedesag | | GKE 18V-40 | |
|--|-----|--|--|
| Produktnummer | | 3 600 HD3 0.. | |
| Nominell spenning ^{A)} | V | 18 | |
| Kjedehastighet på tomgang | m/s | 12,4 | |
| Sverdlengde | cm | 40 | |
| Kompatibelt sverd | | Oregon 164MLEA041 Bosch 1 600 A03 0J6 | |
| Tilkoblingstype sverd | | A041 | |
| Sagkjededeling | | 3/8" lav profil | |
| Drivledtykkelse | mm | 1,1 (0,043") | |
| Antall drivledd | | 57 | |
| Kuttediameter max. | cm | 36 | |
| Påfyllingsmengde oljetank | ml | 150 | |
| Automatisk kjedesmøring | | ● | |
| Stramming av verktøyet | | ● | |
| Topptrinse | | ● | |
| Vekt iht. EN 62841-4-1 ^{A)} | | | |
| - med batteri | kg | 4,66 (5,5 Ah) - 5,05 (12,0 Ah) | |
| - uten batteri | kg | 3,67 | |
| - uten batteri, sverd eller sagkjede | | 3,06 | |
| Serienummer | | Se serienummer (typeskilt) på produktet | |
| Anbefalt omgivelsestemperatur ved lading | °C | -20 ... +50 | |
| Tillatt omgivelsestemperatur ved oppbevaring ^{B)} | | | |

| Kjedesag | | GKE 18V-40 |
|--|----|---|
| Tillatt omgivelsestemperatur ved drift ^{B)} | °C | 0 ... +40 |
| Kompatible batterier | | GBA 18V... ProCORE18V... 5.5Ah, 8.0Ah, 12Ah |
| Anbefalte batterier | | ProCORE18V... ≥ 5.5Ah |
| Anbefalte ladere | | GAL 18... GAX 18... |

A) avhengig av benyttet batteri

B) begrenset ytelse ved temperaturer < 0 °C

Verdiene kan variere avhengig av produktet, bruksområdet og miljøforholdene. Du finner mer informasjon på www.bosch-professional.com/wac.

Støy-/vibrasjonsinformasjon

GKE 18V-40

Støyemisjonsverdier beregnet iht. **EN 62841-4-1:2020**.

Maskinens typiske A-bedømte støy nivå er:

| | | |
|-----------------|-------|------------|
| - Lydtrykknivå | dB(A) | 91 |
| - Lydeffektnivå | dB(A) | 99 |
| - Usikkerhet K | dB | 3,0 |

Bruk hørselvern!

Totale svingningsverdier ah (vektorsum fra tre retninger) og usikkerhet K beregnet iht. **EN 62841-4-1:2020**.

| | | |
|---------------------------------|---------|------------|
| - Vibrasjonsemisjonsverdi a_h | m/s^2 | 4,5 |
| - Usikkerhet K | m/s^2 | 1,5 |

At den/de angitte totalverdien(e) for vibrasjonen og den/de angitte støyemisjonsverdien(e) er blitt målt ifølge en normert kontrollprosess og kan brukes for sammenligning av et elektroverktøy med et annet.

At den/de angitte totalverdien(e) for vibrasjonen og den/de angitte støyemisjonsverdi(er) også kan brukes for en foreløpig vurdering av belastningen.

At vibrasjons- og støyemisjoner kan avvike fra de angitte verdiene under faktisk bruk av elektroverktøyet, avhengig av måten elektroverktøyet brukes på, spesielt hvilken type arbeidsstykke som skal bearbeides; og - for nødvendigheten å bestemme sikkerhetstiltak for å beskytte brukeren, som beror på en vurdering av vibrasjonsbelastningen under de faktiske bruksvilkår (det må herved tas hensyn til alle deler av driftssyklusen, for eksempel tider hvor elektroverktøyet er utkoblet, og slike hvor det er innkoblet, men går uten belastning).

Batteri

Bosch selger også batteridrevne elektroverktøy uten batteri. Det er angitt på emballasjen om et batteri følger med ditt elektroverktøy.

Lade batteriet

- **Bruk bare laderne som er oppført i de tekniske spesifikasjonene.** Kun disse laderne er tilpasset til Li-ion-batteriet som er brukt i elektroverktøyet.

Merknad: I samsvar med internasjonale transportforskrifter blir litium-ion-batterier levert delvis ladet. For å sikre full effekt fra batteriet må du lade det helt opp før første gangs bruk.

Sette inn batteriet

Skyv det oppladde batteriet inn i batteriholderen til det låses ordentlig.

Ta ut batteriet

For å ta ut batteriet trykker du på utløserknappen og trekker batteriet ut. **Ikke bruk makt.**

Batteriet har to låsetrinn som skal hindre at batteriet faller ut hvis batteriutløserknappen trykkes inn utilsiktet. Så lenge batteriet er satt inn i elektroverktøyet, holdes det i posisjon av en fjær.

Indikator for batteriladenivå

De grønne lysdiodene i batteriets ladenivåindikator viser batteriets ladenivå. Av sikkerhetsgrunner er det bare mulig å få vist ladenivået når elektroverktøyet er stoppet.

Trykk på knappen for indikatoren for batteriets ladenivå eller for å se ladenivået. Dette er mulig også når batteriet er tatt ut.

Hvis ingen lysdiode lyser etter at knappen for indikatoren for batteriets ladenivå er trykt inn, er batteriet defekt og må skiftes ut.

Batteritype GBA 18V...

| Lysdiode | Kapasitet |
|------------------------------|-----------|
| Lyser kontinuerlig 3 × grønt | 60–100 % |
| Lyser kontinuerlig 2 × grønt | 30–60 % |
| Lyser kontinuerlig 1 × grønt | 5–30 % |
| Blinker 1 × grønt | 0–5 % |

Batteritype ProCORE18V...

| Lysdiode | Kapasitet |
|------------------------------|-----------|
| Lyser kontinuerlig 5 × grønt | 80–100 % |
| Lyser kontinuerlig 4 × grønt | 60–80 % |
| Lyser kontinuerlig 3 × grønt | 40–60 % |
| Lyser kontinuerlig 2 × grønt | 20–40 % |
| Lyser kontinuerlig 1 × grønt | 5–20 % |
| Blinker 1 × grønt | 0–5 % |

Regler for optimal bruk av oppladbare batterier

Beskytt batteriet mot fuktighet og vann.

Batteriet må oppbevares ved temperatur fra -20 °C til 50 °C. Du må for eksempel ikke la det ligge i bilen om sommeren.

Rengjør ventilasjonsslissene på batteriet regelmessig med en myk, ren og tørr pensel.

En vesentlig kortere driftstid etter oppladingen er et tegn på at batteriet er oppbrukt og må skiftes ut.

Følg anvisningene om kassering.

Pleie av batteriet

For å sikre en optimal bruk av batteriet, må du ta hensyn til følgende informasjonen og tiltak:

- Beskytt batteriet mot fuktighet og vann.
- Lagre elektroverktøyet og batteriet kun i temperaturområdet fra -20 °C og 50 °C. La batteriet f.eks. om sommeren, ikke ligge i bilen.
- Lagre batteri separat og ikke i hageredskapet.
- Ikke la batteriet stå i hageredskapet ved direkte sol.
- Den optimale temperaturen for oppbevaring av batteriet er 5 °C.
- Rengjør ventilasjonsprekene på batteriet regelmessig med en myk, ren og tørr pensel.

En vesentlig kortere driftstid etter opplading er et tegn på at batteriet er oppbrukt og må skiftes ut.

Montering**For din egen sikkerhet**

- ▶ **OBS!** Slå av elektroverktøyet og fjern batteriet før du utfører vedlikeholds- eller rengjøringsarbeider.
- ▶ **Forsiktig!** Kjedet er skarpt. Bruk alltid vernehansker ved arbeidet med kjedet.
- ▶ **Bruk aldri kjedesagen i nærheten av personer, barn eller dyr, heller ikke ved påvirkning av alkohol, narkotika eller bedøvende medikamenter.**
- ▶ **Bruk kjedesagen bare når dekselet er korrekt sikret med festboltene (8).**

Montering av sverdet og stramming av sagkjedet (se bilder B1 – B4)

- ▶ **Forsiktig!** Stram ikke sagkjedet når dette er varmt.
 - Legg kjedesagen med dekselet (14) oppover på en egnet plan flate.
 - Fjern dekselet (14) ved å ta av de to festemutrene (15) med det medleverte monteringsverktøyet (13).
 - Hold sverdet (11) med nesens loddrett oppover og fest det nye eller slipte sagkjedet (12) i riktig retning angitt på sverdet (se bilde B1).
 - Still føringsbolten (10) inn mot venstre ved å vri kjedestrammeskruen (7) mot urviseren. Merk: Sverdet passer ikke på kjedesagen, hvis føringsbolten (10) ikke er innrettet korrekt.
 - Forviss deg om at sagkjedet (12) ligger riktig i slissen rundt hele sverdet.
 - Legg sagkjedet rundt kjedehjulet (3) og skyv sverdet (11) over festeboltene (8).
 - Sett dekselet (14) over festeboltene (8).
 - Plasser festemutrene (15) på festeboltene (8) og trekk festemutrene (15) forsiktig til for hånd for å sikre dekselet (14). (se bilde B3).
 - Bruk monteringsverktøyet (13) for å vri kjedestrammeskruen (7) med urviseren til kjedet er strammet rundt sverdet. Den riktige kjedestrammingen er oppnådd, når sagkjedet (12) kan løftes ca. 6–7 mm opp fra sverdet (11).
Sett til dette kjedesagen på en egnet plan flate.
Grip med hansker på sagkjedet opp på sverdet (11), nær midten av snittlengden og løft opp sagkjedet (12) mot kjedesagens vekt.
 - Hvis sagkjedet er strammet for mye, vri med monteringsverktøyet (13) kjedestrammeskruen (7) mot urviseren til riktig kjedestramming er oppnådd..

Merk: Ikke stram kjedesagen for mye - en for sterk stramming fører til uforholdsmessig slitasje og forkorter levetiden til sagkjedet og kan skade kjedeskinnen.

Merk: Nye sagkjeder kan ved den første bruken forlenges betydelig. Ta ut batteriet og kontroller sagkjedets stramming regelmessig de to første driftstimerne.

- Trekk festemutrene **(15)** til med monteringsverktøyet **(13)** og fest dekselet **(14)** på kjedesagen.
- Pass på at de to festemutrene **(15)** er montert og sikret før driften.

Demontering av sagkjede og sverd

- Legg kjedesagen med dekselet **(14)** oppover på en egnet plan flate.
- Fjern dekselet **(14)** ved å fjerne festemutrene **(15)** med det medleverte monteringsverktøyet **(13)**.
- Løsne sagkjedet **(12)**, ved å vri kjedestrammeskruen **(7)** med monteringsverktøyet **(13)** mot urviseren.
- Fjern sverdet **(11)** fra festeboltene **(8)**.
- Ta kjedet av fra kjedehjulet.

Påfylling av oljetanken (se bilde C)

Merk: Kjedesagen leveres ikke fylt med sagkjede-heftolje. Det er viktig å fylle den med olje før bruk. Bruk av kjedesagen uten sagkjede-heftolje eller ved et oljenivå under minimummerket fører til skader på sverd og kjedesagen.

Til påfylling av oljetanken gjør du følgende:

- Sett kjedesagen med oljetankdekselet **(17)** oppover på et egnet underlag.
- Rengjør området rundt oljetankdekselet **(17)**. Bruk en ren klut for å fjerne tilsmussinger.
- Skru av oljetankdekselet **(17)** mot urviseren.
- Fyll oljetanken forsiktig med sagkjede-heftolje.
- Pass på at det ikke kommer smuss eller fremmedlegemer inn i oljetanken når du fyller på sagkjede-heftolje.
- Oljetankdekselet **(17)** er festet på kjedesagen. Pass på at oljetankdekselet ikke blokkerer oljetankåpningen når du fyller på.
- Du kan kontrollere oljenivået under driften gjennom oljeseglasset **(18)**. Fyll på ny olje når minimumnivået er nådd.
- Monter oljetankdekselet **(17)** og trekk det fast til.

Merk: Bruk alltid oljen som er bestemt for kjedesagen for å oppnå den beste effekten. Bruk av ikke godkjent olje kan innskrenke oljesystemets effekt og medføre at garantien opphører.

Smøring av sagkjedet (se bilde E3)

Levetiden og skjæreytelsen til sagkjedet er avhengig av en optimal smøring. Derfor smøres sagkjedet automatisk med sagkjede-heftolje fra oljedysen **(6)** i løpet av driften.

Kontroller regelmessig at sagkjedet er riktig smurt:

- Hold kjedesagen med full oljetank med spissen av sverdet rettet mot en lys flate.
- La elektroverktøyet gå i ca. 1 minutt eller til oljen er synlig på den lyse flaten.
- Hvis oljen ikke er synlig, se feilsøk "Sagkjede tørt".
- Hvis smøresystemet ennå ikke fungerer riktig, ta kontakt med en Bosch-kundeservice.

Merk: Oljefilteret er integrert i oljetanken. Ta for rengjøring eller feilfjerning kontakt med Bosch-kundeservice.

Merk: Oljen blir seigtflytende ved lave temperaturer, slik at olje-gjennomstrømningsmengden reduseres.

Betjening

- ▶ **Les før bruk alltid bruksanvisningen og sikkerhetsinstruksene.**
 - ▶ **Bruk alltid egnede klær og personlig beskyttelsesutstyr.**
 - ▶ **Gjennomfør alle nødvendige vedlikeholdsarbeider før bruk.**
 - ▶ **Kontroller før bruk alltid tilstand av verktøy og kjedet, oljenivået og den korrekte monteringen. Bruk kjedesagen bare, hvis den er i feilfri tilstand.**
 - ▶ **Vær alltid oppmerksom på at området er tørt og fritt for hindre og at det ikke befinner seg andre personer på området.**
 - ▶ **Pass alltid på å stå stødig og bruk kjedesagen kun når du står på en fast, sikker og plan undergrunn.**
 - ▶ **Bruk kjedesagen aldri på en stige eller over skulderhøyde.**
 - ▶ **Beveg saken aldri for langt ut eller arbeid med utstrakte armer.**
 - ▶ **Hold kjedesagen alltid fast med begge hender.**
 - ▶ **Ikke la kjedesagen ligge på bakken. Snublefare!**
 - ▶ **Ikke røyk og få ild eller flammer inn i arbeidsområdet. Støv fra kjedesager kan være lett brennbar.**
 - ▶ **Trykk ikke på-/av-knappen etter en automatisk utkobling av redskapet. Ellers kan batteriet skades.**
- Merk:** Kjedesagen leveres ikke fylt med olje. Bruk kjedesagen først etter at du har fylt oljebeholderen med kjedeolje.
- ▶ **Bruk av kjedesagen med feil innrettet eller feil strammet kjede kan medføre kjedebrudd, tilbakeslag og/eller skader.**
 - ▶ **Nye sagkjeder kan ved første oppstart forlenges betydelig.**
 - ▶ **Kontroller kjedestrammingen regelmessig under drift.**
For den korrekte monteringen, (se „Montering av sverdet og stramming av sagkjedet (se bilder **B1** – **B4**)“, Side 125).

Riktig håndtering av kjedesagen (se bilde H)

Følg alltid den korrekte håndteringen beskrevet i dette avsnittet:

- Bruk for maksimalt grep og beskyttelse egnede, sklifaste kjedesaghansker.
- Hold saken alltid fast med begge hender når saken er i drift.
- Legg din høyre hånd på håndtaket bak og din venstre hånd på håndtaket foran, tommelen og fingre skal da gripe rundt kjedesagens håndtak. (se bilde **E2**)
- Hold balansen og sett begge føttene på fast grunn.
- Hold den venstre albuen i en "strukket", stiv posisjon for å holde stand mot eventuelle tilbakeslagskrefter.

- Det skal aldri arbeides med utstrakte armer eller gripes for langt ut.
- Ha godt hold på kjedesagen og hold den venstre armen stiv for å beholde kontrollen over kjedesagen hvis det oppstår tilbakeslag.
- Hold kjedesagen på høyre side av din kropp.
- Vær oppmerksom på at ingen kroppsdel krysser snittlinjen. Tilbakeslag kan kaste kjedesagen tilbake på din kropp. (se bilde **H**) Ved tilbakeslaget kan kjedesagen slenges tilbake til din kropp. (se bilde **H**)

Inn-/utkobling (se bilde E1)

► Bruk for maksimalt grep og beskyttelse egnede, skliffaste kjedesaghansker.

Før innkoblingen:

- Fjern kjedebeskytteren (**16**).
- Sett batteriet inn.
- Hold kjedesagen sikkert fast på begge håndtakene og hold kroppen ut av sagkjedets rekkevidde. (se bilde **H**).

Slå på:

- Trekk hendelen for aktivering av tilbakeslagsbremsen (**5**) fra posisjon 2 til posisjon 1 i retning av håndtaket foran (**4**).
- Trykk på innkoblingssperren for på-/av-bryteren (**19**), deretter på på-/av-bryteren (**2**) og hold disse trykt inne.
- Slipp innkoblingssperren så snart kjedesagen er i gang.
- Sagkjedet skal ha full hastighet før du arbeider på treet.

Merk: Kjedesagen kan ikke startes når hendelen for aktivering av tilbakeslagsbremsen (**5**) ikke er korrekt deaktivert før bruk.

Slå av:

- Slipp på-/av-bryteren (**2**). Innkoblingssperren vender tilbake til sikkerhets-/sperretilstand.
- Skyv hendelen for aktivering av tilbakeslagsbremsen (**5**) etter bruk fra posisjon 1 til posisjon 2 fremover bort fra håndtaket foran (**4**).

Generell skjæremåte (se bilde F)

- Førstegangsbrukere bør øve kappingen av stammer på en sagbuk.
- Innta riktig posisjon foran treet mens saken er utkoblet.
- Start kjedesagen og forviss deg om at sagkjedet går ved full hastighet før det kommer bort i treet.
- Begynn å skjære ved å trykke barkstøtten (**9**) mot treet for å stabilisere snittet.
- Når du skjærer tykkere stammer eller trestammer, bruk barkstøtten som hendel ved at du flytter barkstøtten under snittet trinnvist tilbake til en lavere posisjon. Trekk til dette kjedesagen litt bakover til barkstøtten løsnes og sett kjedesagen inn igjen på et lavere nivå for å sage videre. Ikke trekk kjedesagen fullstendig ut av snittet.
- La kjedesagen være i gang under hele snittet og overhold jevn hastighet.
- Trykk ved sagingen ikke med makt på sagkjedet, men la dette arbeide.

- Fjern kjedesagen alltid fra snittet mens sagkjedet går.
- Vær forsiktig på slutten av sagsnittet. Så snart kjedesagen har skjært seg fri, endres vektforholdet uventet. Det er fare for skader på bein og føtter.
- Slipp på-/av-bryteren så snart snittet er avsluttet, slik at kjedet stopper og plasser tilbakeslagsbremsen (**5**) korrekt i posisjon O (se bilde **E1**).

Sagtilbakeslag (se bilde G)

Med en grunnleggende forståelse for tilbakeslag kan du redusere tilbakeslag som oppstår her og som kan føre til ulykker.

Pass alltid på at du står stabilt på bakken og holder balansen. Sagtilbakeslag vil si at den roterende kjedesagen slås plutselig oppover og tilbake, som kan utløses når sverdspissen berører materialet som skal sages eller kjedet klemmer.

Hvis saken slår ut, reagerer kjedesagen uberegnelig og kan forårsake alvorlige skader på brukeren eller personer som står i sagområdet.

Vær spesielt oppmerksom på sagingen i retning mot siden og på skrå samt ved lengdesnitt. Ved disse snitt kan barkstøtten (**9**) vanligvis ikke brukes.

Overhold de følgende forsiktighetstiltak for å minimere tilbakeslaget:

- Pass alltid på riktig håndtering av kjedesagen.
- Ha godt hold på kjedesagen og hold den venstre armen stiv for å beholde kontrollen over kjedesagen hvis det oppstår tilbakeslag.
- Sørg for at området hvor du skjærer er fritt for hindre. Pass på at sverdets nese ikke kommer bort i en trestamme, en gren, et gjerde eller et annet hinder som du kan treffe på ved arbeidet med saken.

Merk: Det kan oppstå et tilbakeslag når sverdets spiss kommer bort i et hinder.

- Skjær alltid med full hastighet av kjedesagen. Trykk på-/av-bryteren (**2**) helt ned og overhold jevn hastighet.
- Bruk bare de fra Bosch anbefalte reserve-sverd og tilbakeslagssikre kjeder.

Tilbakeslagsbrems

Tilbakeslagsbremsen er en sikkerhetsmekanisme som aktiveres med håndledet via hendelen for aktivering av tilbakeslagsbremsen (**5**) når det oppstår et tilbakeslag. Sagkjedet stopper straks. Faren for skader på grunn av tilbakeslag reduseres.

Test regelmessig om tilbakeslagsbremsen fungerer:

- Hold kjedesagen alltid fast med begge hender.
- Slå på kjedesagen..
- Når sagkjedet roterer, trykk hendelen med håndledet fremover for å aktivere tilbakeslagsbremsen (**5**). Ikke bruk kjedesagen hvis den ikke stopper straks ved denne testen.

Merk: Ikke stopp kjedesagen ved normal bruk med hensikt å betjene hendelen for tilbakeslagsbremsen (**5**).

Saging av stammer (se bilde H)

- Sikre alltid stammene før du sager.
- Kutt stammene alltid utover de sikrede punkter for å forhindre at stammen klemmes inn eller kjedet klemmer.
- Pass på at sagkjedet aldri kommer i kontakt med bakken eller kutteutstyret.
- Pass på trestubber, grener, røtter etc., slik at du ikke snubler.

Saging av tre under spenning (se bilde I)

- Saging av ved, grener eller trær som står under spenning skal kun utføres av utdannede fagfolk. Her må man være svært forsiktig. Det er stor fare for uhell.

Fjerning av en gren eller på et tre (se bilde J)

- Dette vil si fjerning av grener på et felt tre eller en stor gren.
- La grener som peker nedover og som støtter treet først bli stående.
- Fjern de mindre grener med ett snitt.

Feilsøking

Hvis elektroverktøyet ikke fungerer feilfritt, viser følgende tabell feilsymptomer, muliger årsaker og utbedringstiltak. Hvis du ikke kan identifisere og fjerne problemet med denne tabellen, må du henvende deg til et serviceverksted.

OBS: Før feilsøkingen må du slå av elektroverktøyet og ta ut batteriet.

| Symptom | Mulig årsak | Avhjelp |
|--|--|--|
| Kjedesagen går ikke | Tilbakeslagsbremsen er utløst | se bilde E1 |
| | Utladet batteri | Lad opp batteriet, se også "Merknader om lading" |
| | Batteriet er ikke satt riktig inn | Pass på at de to låsetrinnene er smekket i lås |
| | Motorvernet er utløst | La motoren avkjøle |
| | For kaldt/for varmt batteri | Varm opp/avkjøl batteriet |
| | Elektroverktøyet er defekt | Ta kontakt med kundeservice |
| Kjedesagen går intermitterende | Utladet batteri | Lad opp batteriet, se også "Merknader om lading" |
| | Elektroverktøyet er defekt | Ta kontakt med kundeservice |
| Tørt sagkjede | Ingen olje i oljetanken | Etterfylling av olje, se også "Sagkjedesmøring" |
| | Oljedyse (6) tilstoppet | Rengjør (6) oljedyse |
| | Oljefilter tilstoppet | Rengjør oljefilter/oppøk kundeservice |
| Sagkjedet/ føringskinnen er varm | Ingen olje i oljetanken | Fyll på olje |
| | For sterk kjedestramming | Innstill kjedestramming. |
| | Sagkjedet er sløvt | Skift ut sagkjedet |
| | Oljeutløpskanal er tettet | Ta kontakt med kundeservice |
| Kjedesagen rykker, vibrerer eller sager ikke riktig | For svak kjedestramming | Etterstram kjedestramming |
| | Sagkjedet er sløvt | Skift ut sagkjedet |
| | Slitt sagkjede | Skift ut sagkjedet |
| | Sagtennene peker i gal retning | Monter sagkjedet riktig |
| | Sverd skadet eller slitt | Skift ut sverd eller ta kontakt med Bosch kundeservice |
| Sterke vibrasjoner/ lyder | Elektroverktøyet er defekt | Ta kontakt med kundeservice |
| | Feil kjedemontasje | Sjekk om kjedet er riktig montert, se "Montering av sverdet og stramming av sagkjedet". |
| Sagetiden pr. batterioplading er for kort | For sterk friksjon på grunn av manglende smøring | Sørg for kjedesmøring (se "Sagkjedesmøring") |
| | Sagkjedet må rengjøres | Rengjør sagkjedet |
| | Dårlig sageteknikk | se "Arbeid med kjedesagen" |
| | Batteriet er ikke fullstendig oppladet | Lad opp batteriet, se også "Henvisninger om opplading" |
| | Batteriet er utenfor tillatt temperaturområde | La batteriet varmes opp til romtemperatur (innenfor tillatt temperaturområde på 0–45 °C) |

| Symptom | Mulig årsak | Avhjelp |
|--------------------------------|---|--|
| | For sterk kjedestramming | Innstill kjedestramming. |
| | Sagkjedet er sløvt | Skift ut sagkjedet |
| Sagkjedet beveger seg langsomt | Utladet batteri | Lad opp batteriet, se også "Merknader om lading" |
| | Batteriet er utenfor tillatt temperaturområde | La batteriet varmes opp til romtemperatur (innenfor tillatt temperaturområde på 0–45 °C) |
| | Batteri for varmt | La batteri avkjøles |

Service og vedlikehold

Vedlikehold, rengjøring og transport

- ▶ **OBS! Slå av elektroverktøyet og fjern batteriet før du utfører vedlikeholds- eller rengjøringsarbeider.**
- ▶ **Bruk alltid egnede klær og personlig beskyttelsesutstyr.**
- ▶ **Sjekk kjedesagen med jevne mellomrom mht. synlige feil, som løsnet, uthengt eller skadet sagkjede, løst feste og slitte eller skadede komponenter.**
- ▶ **Ikke utfør endringer på hageredskapet.** Ikke tillatte endringer kan innskrenke sikkerheten til hageredskapet og føre til mer støy og vibrasjoner og garantien opphører.

Vedlikehold og rengjøring

- Hold selve elektroverktøyet og ventilasjonspaltene alltid rene, for å kunne arbeide bra og sikkert.
- Ikke bruk vann, løsemidler og polermidler for rengjøring av elektroverktøyet.
- Bruk en ren klut eller en stiv børste for å fjerne smuss fra elektroverktøyet.
- Bruk en ren klut for forsiktig å fjerne forurensninger fra oljedysen (6). Pass på at forurensninger ikke kommer inn i oljedysen (6), da dette kan medføre tilstoppinger og smøreproblemer.

Vedlikehold av sagkjedet

- Rengjør sverdet og sagkjedet før du oppbevarer produktet over lengre tid for å forhindre fastskjæring av delene.

Slik rengjør du sagkjedet:

- Ta dekselet (14), sverdet (11) og sagkjedet (12) av fra kjedesagen og rengjør dem med en stiv børste. (se „Demontering av sagkjede og sverd“, Side 126).
- Undersøk sagkjedet for skader og skift ut eller slip sagkjedet.

Utskifting og sliping av sagkjedet

- ▶ **For best mulig ytelse og sikkerhet er det nødvendig med et skarpt sagkjede.**
- ▶ **Slip sagkjedet aldri selv med mindre du har erfaring med dette.**

Sagkjedet kan bli sløvt ved lengre bruk eller ved kontakt med andre gjenstander enn tre.

- Skift ut sagkjedet med Bosch tilbehør til sagkjedet eller la sagkjedet etterslipes profesjonelt, se tilbehør.

- Til montering av sagkjedet på verktøyet (se „Montering av sverdet og stramming av sagkjedet (se bilder B1 – B4)“, Side 125).

Vedlikehold av sverdet

- ▶ **Skift sverdet kun ut, hvis du forstår produktet og anvisningene nøye, ellers ta kontakt med Bosch kundeservice.**

- ▶ **Bruk kun reserve-sverd som anbefales av Bosch.**

Sjekk sverdet for riss eller slitasje. Skift sverdet ut hvis det er skadet. En anvisning for fjerning av sverdet finner du (se „Demontering av sagkjede og sverd“, Side 126).

Reservedeler og tilbehør (se bilde K)

På www.bosch-pt.com finner du sprengskisser og informasjon om reservedeler.

Transport og oppbevaring av kjedesagen

Før du transporterer kjedesagen:

- Ta alltid ut batteriet.
- Monter alltid kjedebeskytteren (16) på sverdet (11) når kjedesagen ikke brukes for å unngå skader.
- Lås alltid kjedebremsen ved å skyve håndbeskyttelsen/kjedebremsen fremover.
- Det anbefales å bære kjedesagen med sverdet vendt bakover.

Utfør i tillegg til alle skritt for transport av kjedesagen de følgende skritt før du oppbevarer kjedesagen:

- Tøm oljetanken før du oppbevarer kjedesagen, og påfyll den igjen før bruk.
- Oppbevar kjedesagen alltid på et tørt og sikkert sted, utilgjengelig for barn.
- Sett aldri gjenstander på kjedesagen.

Kundeservice og kundeveiledning

Kundeservice hjelper deg ved spørsmål om reparasjon og vedlikehold av produktet ditt og reservedelene.

Sprengskisser og informasjonen om reservedeler finner du også på: www.bosch-pt.com

Bosch rådgivningsteam står til tjeneste ved spørsmål om våre produkter og tilbehør til disse.

Ved alle forespørsler og reservedelsbestillinger må du oppgi det 10-sifrede produktnummeret som er angitt på produktets typeskilt.

Norsk

Robert Bosch AS
Postboks 350
1402 Ski

Tel.: 64 87 89 50
Faks: 64 87 89 55

Flere serviceadresser finner du på:
www.bosch-pt.com/serviceaddresses

Transport

De anbefalte Li-ion-batteriene underligger kravene for farlig gods. Batteriene kan transporteres på veier av brukeren uten ytterligere krav.

Ved forsendelse som utføres av tredjepersoner (f. eks.: lufttransport eller spedisjon) må det oppfylles spesielle krav til emballasje og merking. Du må da konsultere en ekspert for farlig gods ved forberedelse av forsendelsen.

Send batterier kun hvis huset ikke er skadet. Lim igjen de åpne kontaktene og pakk batteriet slik at det ikke beveger seg i emballasjen. Følg også eventuelle ytterligere nasjonale forskrifter.

Kassering



Produkter, batterier, tilbehør og emballasje må leveres inn til miljøvennlig gjenvinning.



Produkter og batterier må ikke kastes som vanlig husholdningsavfall!

Kun for EU-land:

Iht. det europeiske direktivet 2012/19/EU om gamle redskap og iht. det europeiske direktivet 2006/66/EF må defekte eller oppbrukte batterier/oppladbare batterier samles inn adskilt og leveres inn til en miljøvennlig resirkulering.

Ved usakkyndig kassering kan brukte elektriske og elektroniske apparater, hvis de inneholder farlige stoffer, ha skadelige utvirkninger på miljøet og den menneskelige helsen.

Batterier/oppladbare batterier:

Li-Ion:

Ta hensyn til informasjonene i avsnittet (se „Transport“, Side 130).

Suomi

Turvallisuusohjeita

Kuvatunnusten selitys



Lue käyttöohje.



Yleiset varoitusohjeet.



Älä käytä sateella.



Pidä ketjusahasta aina kahdella kädellä kiinni.



Varo ketjusahan takaiskua ja vältä kosketusta laipan kärjellä.



Käytä henkilökohtaisia suojarusteita (PSA), käytä silmä-, kuulo- ja päänsuojusta.



Käytä turvakäsineitä.



VAROITUS: Irrota akku ennen huoltotöitä.

Yleiset sähkötyökalujen turvaohjeet

VAROITUS

Lue kaikki tämän sähkötyökalun mukana toimitetut varoitukset, ohjeet, kuvat ja tekniset tiedot.

Alla mainittujen ohjeiden noudattamisen laiminlyönti saattaa aiheuttaa sähköiskun, tulipalon ja/tai vakavan loukkaantumisen.

Säilytä kaikki turvallisuusohjeet ja muut ohjeet tulevaisuutta varten.

Turvallisuusohjeissa käytetty käsite "sähkötyökalu" käsittää verkkokäyttöisiä sähkötyökaluja (verkkojohdolla) ja akkukäyttöisiä sähkötyökaluja (ilman verkkojohdtoa).

Työpaikan turvallisuus

- ▶ **Pidä työskentelyalue puhtaana ja hyvin valaistuna.** Työpaikan epäjärjestys tai valaisemattomat työalueet voivat johtaa tapaturmiin.
- ▶ **Älä työskentele sähkötyökalulla räjähdysalttiissa ympäristössä, jossa on palavaa nestettä, kaasua tai pölyä.** Sähkötyökalu muodostaa kipinöitä, jotka saattavat sytyttää pölyn tai höyryn.
- ▶ **Pidä lapset ja sivulliset loitolla sähkötyökalua käytäessäsi.** Voit menettää laitteen hallinnan, jos suuntaat huomiosi muualle.

Sähköturvallisuus

- ▶ **Sähkötyökalun pistotulpan tulee sopia pistorasiaan. Pistotulppaa ei saa muuttaa millään tavalla. Älä käytä minkäänlaisia pistorasia-adaptoreita maadoitettujen sähkötyökalujen kanssa.** Alkuperäisessä kunnossa olevat pistotulpat ja sopivat pistorasiat vähentävät sähköiskun vaaraa.

- ▶ **Vältä maadoitettujen pintojen, kuten putkien, patte-
reiden, liesien tai jääkaappien koskettamista.** Säh-
köiskun vaara kasvaa, jos kehosi on maadoitettu.
- ▶ **Älä altista sähkötyökalua sateelle tai kosteudelle.** Ve-
den pääsy sähkötyökalun sisään kasvattaa sähköiskun ris-
kiä.
- ▶ **Älä käytä verkkojohtoa väärin. Älä käytä johtoa säh-
kötyökalun kantamiseen, ripustamiseen tai pistotul-
pan irrottamiseen pistorasiasta vetämällä. Pidä johto
loitolla kuumuudesta, öljystä, terävistä reunoista ja
liikkuvista osista.** Vahingoittuneet tai sotkeutuneet joh-
dot kasvattavat sähköiskun vaaraa.
- ▶ **Käyttäessäsi sähkötyökalua ulkona käytä ainoastaan
ulkokäyttöön soveltuva jatkajohtoa.** Ulkokäyttöön so-
veltuvan jatkojohdon käyttö pienentää sähköiskun vaa-
raa.
- ▶ **Jos sähkötyökalua on pakko käyttää kosteassa ympä-
ristössä, on käytettävä vikavirtasuojakytkintä.** Vika-
virtasuojakytkimen käyttö vähentää sähköiskun vaaraa.

Henkilöturvallisuus

- ▶ **Ole valpas, kiinnitä huomiota työskentelyysi ja nou-
data tervettä järkeä sähkötyökalua käyttäessäsi. Älä
käytä mitään sähkötyökalua, jos olet väsynyt tai huu-
meiden, alkoholin tai lääkkeiden vaikutuksen alai-
sena.** Hetken tarkkaamattomuus sähkötyökalua käytet-
täessä saattaa johtaa vakavaan loukkaantumiseen.
- ▶ **Käytä henkilökohtaisia suojavarusteita. Käytä aina
suojalaseja.** Henkilökohtaisen suojavarustuksen (esim.
pölynaamari, luistamattomat turvajalkineet, suojakypäri
tai kuulonsuojaimet kulloisenkin tehtävän mukaan) käyttö
vähentää loukkaantumisriskiä.
- ▶ **Estä tahaton käynnistyminen. Varmista, että käynnis-
tyskytkin on kytketty pois päältä ennen kuin yhdistät
työkalun sähköverkkoon ja/tai akkuun, otat työkalun
käteen tai kannat sitä.** Jos kannat sähkötyökalua sormi
käynnistyskytkimellä tai kytket sähkötyökalun pistotulpan
pistorasiaan käynnistyskytkimen ollessa käyntiasien-
nossa, altistat itsesi onnettomuuksille.
- ▶ **Poista mahdollinen säätötyökalu tai kiinnitysavain en-
nen kuin käynnistät sähkötyökalun.** Kiinnitysavain tai
säätötyökalu, joka on unohdettu paikalleen sähkötyökalun
pyörivään osaan, saattaa aiheuttaa tapaturman.
- ▶ **Vältä kurkottelua. Huolehdi aina tukevasta seisoma-
asennosta ja tasapainosta.** Näin pystyt paremmin hallit-
semaan sähkötyökalun odottamattomissa tilanteissa.
- ▶ **Käytä tarkoitukseen soveltuvia vaatteita. Älä käytä
löysää työvaatteita tai koruja. Pidä hiukset ja vaatteet
poissa liikkuvien osien ulottuvilta.** Väljät vaatteet, korut
ja pitkät hiukset voivat takertua liikkuviin osiin.
- ▶ **Jos laitteissa on pölynpoistoliitäntä, varmista, että se
on kytketty oikein ja toimii kunnolla.** Pölynpoistojär-
jestelmän käyttö vähentää pölyn aiheuttamia vaaroja.
- ▶ **Työskentele keskittyneesti ja noudata aina turvalli-
suusmääräyksiä.** Hetkellisenkin huolimattomuus voi ai-
heuttaa vakavia vammoja.

Sähkötyökalun käyttö ja huolto

- ▶ **Älä ylikuormita laitetta. Käytä kyseiseen työhön tar-
koitettua sähkötyökalua.** Sopivan tehoisella sähkötyö-
kalulla teet työt paremmin ja turvallisemmin.
 - ▶ **Älä käytä sähkötyökalua, jota ei voida käynnistää ja
pysäyttää käynnistyskytkimestä.** Sähkötyökalu, jota ei
voi enää hallita käynnistyskytkimellä, on vaarallinen ja
täytyy korjauttaa.
 - ▶ **Irrota pistotulppa pistorasiasta ja/tai irrota akku (jos
irrotettava) sähkötyökalusta, ennen kuin suoritat sää-
töjä, vaihdat tarvikkeita tai viet sähkötyökalun varas-
toon.** Nämä varotoimenpiteet estävät sähkötyökalun ta-
hattoman käynnistymisen.
 - ▶ **Säilytä sähkötyökalut poissa lasten ulottuvilta, kun
niitä ei käytetä. Älä anna sellaisten henkilöiden käyt-
tää sähkötyökalua, joilla ei ole tarvittavaa käyttökoke-
musta tai jotka eivät ole lukeneet tätä käyttöohjetta.**
Sähkötyökalut ovat vaarallisia, jos niitä käyttävät koke-
mattomat henkilöt.
 - ▶ **Pidä sähkötyökalut ja tarvikkeet hyvässä kunnossa.**
Tarkista liikkuvat osat virheellisen kohdistuksen tai
jumittumisen varalta. Varmista, ettei sähkötyökalussa
ole murtuneita osia tai muita toimintaa haittaavia vi-
koja. Jos havaitset vikoja, korjautaa sähkötyökalu en-
nen käyttöä. Monet tapaturmat johtuvat huonosti huolle-
tuista sähkötyökaluista.
 - ▶ **Pidä leikkausterät terävinä ja puhtaina.** Asianmukai-
sesti huolletut leikkaustyökalut, joiden leikkausreunat
ovat teräviä, eivät jumitu herkästi ja niitä on helpompi hal-
lita.
 - ▶ **Käytä sähkötyökaluja, tarvikkeita, ruuvauskärkiä jne.
näiden ohjeiden, käyttöolosuhteiden ja työtehtävän
mukaisesti.** Sähkötyökalun määräystenvastainen käyttö
saattaa aiheuttaa vaaratilanteita.
 - ▶ **Pidä kahvat ja kädensijat kuivina ja puhtaina (öljytö-
minä ja rasvattomina).** Jos kahvat ja kädensijat ovat
liukkaita, et pysty yllättävissä tilanteissa ohjaamaan ja
hallitsemaan työkalua turvallisesti.
- #### Akkukäyttöisten työkalujen käyttö ja huolto
- ▶ **Lataa akku vain valmistajan suosittelemissa lataus-
laitteissa.** Latauslaite, joka soveltuu määrätyntyyppi-
selle akulle, saattaa muodostaa tulipalovaaran erilaista
akkuja ladattaessa.
 - ▶ **Käytä sähkötyökalussa ainoastaan kyseiseen sähk-
ötyökaluun tarkoitettua akkuja.** Muunlaisen akun käyttö
saattaa aiheuttaa tapaturman ja tulipalon.
 - ▶ **Pidä irrotettu akku loitolla metalliesineistä, kuten pa-
periliittimistä, kolikoista, avaimista, nauloista, ruu-
veista tai muista pienistä metalliesineistä, jotka voi-
vat oikosulkea akun koskettimet.** Akkukoskettimien vä-
linen oikosulku saattaa aiheuttaa palovammoja tai johtaa
tulipaloon.
 - ▶ **Väärästä käytöstä johtuen akusta saattaa vuotaa nes-
tettä. Vältä koskettamasta nestettä. Jos nestettä pää-
see vahingossa iholle, huuhtelee kosketuskohta ve-
dellä. Jos nestettä pääsee silmiin, käänny lisäksi lää-**

kärin puoleen. Akusta vuotava neste saattaa aiheuttaa ärsytystä ja palovammoja.

- ▶ **Älä käytä akkua tai työkalua, joka on vioittunut tai johon on tehty muutoksia.** Jos akut ovat vioittuneet tai niihin on tehty muutoksia, ne voivat toimia ennalta arvaamattomasti ja aiheuttaa tulipalon, räjähdyksen tai loukkaantumisaaran.
- ▶ **Älä altista akkua tai työkalua tulelle tai äärimmäisille lämpötiloille.** Tullelle tai yli 130 °C kuumuudelle altistaminen saattaa aiheuttaa räjähdyksen.
- ▶ **Noudata latausohjeita ja lataa akku tai työkalu ohjeen mukaisen lämpötila-alueen rajoissa.** Lataaminen virheellisesti tai ohjeiden vastaisessa lämpötilassa saattaa vaurioittaa akkua ja lisätä palovaaraa.

Huolto

- ▶ **Anna ainoastaan koulutettujen ammattihenkilöiden korjata sähkötyökalusi ja hyväksy korjauksiin vain alkuperäisiä varaosia.** Näin varmistat, että sähkötyökalu säilyy turvallisena.
- ▶ **Älä missään tapauksessa yritä itse korjata vaurioituneita akkuja.** Akkuja saa korjata vain valmistaja tai valtuutettu huoltopiste.

Ketjusahan yleiset turvallisuusmääräykset

- ▶ **Pidä kaikki kehon osat loitolla teräketjusta sahan ollessa käynnissä. Varmista ennen sahan käynnistämistä, että teräketju ei kosketa mitään.** Ketjusahaa käytettäessä hetkenkin varomattomuus voi johtaa vaatteiden tai kehonosan tarttumiseen teräketjuun.
- ▶ **Pidä ketjusahaa oikea käsi takakahvassa ja vasen käsi etukahvassa.** Ketjusahan piteleminen päinvastaisessa asennossa aikana, kasvattaa loukkaantumisriskiä, eikä sitä tule tehdä.
- ▶ **Tartu sähkötyökaluun vain eristetyistä kahvapinnoista, koska teräketju saattaa osua piilossa oleviin sähköjohtoihin.** Teräketjun kosketus jännitteeseen johon voi tehdä laitteen metalliosat jännitteisiksi ja johtaa sähköiskuun.
- ▶ **Käytä suojalaseja. Lisäsuojavarusteita kuulon, pään, käsien, säärien ja jalkojen suojaksi suositellaan.** Sopiva suojapuku pienentää loukkaantumisaaraa, joka syntyy ympäristöön sinkoutuvista lastuista ja teräketjun tahrattomasta kosketuksesta.
- ▶ **Älä työskentele ketjusahan kanssa puussa, tikapuilla, katolta tai epävakaalla tuella.** Ketjusahan käyttö tällä tavalla saattaa johtaa vakavaan loukkaantumiseen.
- ▶ **Varmista aina tukeva seisoma-asento ja käytä ketjusahaa ainoastaan, kun seisot kiinteällä, turvallisella ja tasaisella alustalla.** Liukas tai epävakaalla seisoma-alustalla voi johtaa tasapainon tai ketjusahan hallinnan menettämiseen.
- ▶ **Ota huomioon, että jännityksessä oleva oksa ponnahtaa takaisin sahattaessa.** Puun kuitujen jännityksen poistuessa, saattaa jännityksessä ollut oksa osua sahajaan ja/tai riistää ketjusahan käyttäjän hallinnasta.

- ▶ **Ole erityisen varovainen, kun sahaat tiheikköä ja nuoria puuta.** Ohut puu saattaa tarttua teräketjuun ja iskeä siun tai horjuttaa tasapainoasi.
- ▶ **Kanna ketjusahaa etukahvasta, sahan ollessa pysähdyksissä ja laipan osoittaessa kehostasi pois päin. Asenna laippaan aina suojus ennen kuin kuljetat tai säilytät ketjusahaa.** Ketjusahan huolellinen käsittely vähentää todennäköisyyttä koskettaa liikkuvaa teräketjua epähuomiossa.
- ▶ **Noudata voittoa, ketjun kiristystä ja laipan sekä ketjun vaihtoa koskevia ohjeita.** Asiaankuulumattomasti kiristetty tai voideltu ketju voi katketa tai kasvattaa takaiskuriskä.
- ▶ **Sahaa vain puuta. Älä käytä ketjusahaa töihin, joihin sitä ei ole tarkoitettu. Esimerkki: Älä käytä ketjusahaa metallin, muovin, muurattujen kappaleiden tai muiden kuin puisten rakennusaineiden sahaukseen.** Ketjusahan käyttö muihin kuin määräyksen mukaisiin töihin saattaa johtaa vaarallisiin tilanteisiin.
- ▶ **Tätä ketjusahaa ei ole tarkoitettu puunkaatoon.** Ketjusahan käyttö muuhun kuin tarkoitettuihin töihin saattaa johtaa käyttäjän tai lähellä olevien vaikeisiin loukkaantumisiin.
- ▶ **Noudata kaikkia ohjeita, kun poistat kiinnitettynä materiaalia, varastoit tai huollat ketjusahan. Varmista, että käynnistyskytkin on poiskytketty ja että akku on irrotettu.** Ketjusahan odottamaton käynnistys kiinnitettynä materiaalin poistettaessa tai huollon aikana saattaa johtaa vakaviin loukkaantumisiin.
- ▶ **Takaiskun syy ja ehkäisy:** Takaisku saattaa syntyä laipan kärjen osuessa esineeseen tai puun taipuessa ja teräketjun jäädessä puristukseen sahausraan.
Laipan kärjen kosketus saattaa monessa tapauksessa johtaa odottamattomaan taaksepäin suuntautuvaan vastavoimaan, jolloin laippa iskeytyy ylöspäin ja käyttäjää kohti. Teräketjun jäädessä puristukseen laipan yläreunasta, laippa saattaa nopeasti iskeytyä taaksepäin käyttäjää kohti.
Nämä vastavoimat voivat johtaa siihen, että menetät sahan hallinnan ja loukkaannut vakavasti. Älä luota yksinomaan ketjusahan turvalaitteisiin. Ketjusahan käyttäjänä sinun tulisi suorittaa tietyt toimenpiteet ehkäistääksesi onnettomuudet ja loukkaantumiset.
Takaisku johtuu sahan väärinkäytöstä tai ketjusahan käytöstä väärään tarkoitukseen. Se voidaan ehkäistä sopivien varotoimin, seuraavaksi selostetulla tavalla:
- ▶ **Pidä sahaa tiukasti kahdella kädellä niin, että peukalo ja sormet ympäröivät ketjusahan kahvoja. Aseta kehosi ja käsivartesi asentoon, jossa pystyt vastustamaan takaiskuvoimia.** Käyttäjä pystyy hallitsemaan takaiskuvoimia suorittamalla tarkoituksenmukaiset toimenpiteet. Älä koskaan irrota otetta ketjusahasta.
- ▶ **Vältä epänormaalia kehon asentoa äläkä koskaan sahaa yli olkakorkeuden.** Näin voidaan estää tahaton kosketus laipan kärjellä ja mahdollistetaan ketjusahan parempi hallinta odottamattomissa tilanteissa.

- **Käytä aina valmistajan määräämiä varalaippoja ja teräketjuja.** Vääränlaiset varalaipat ja teräketjut voivat johtaa ketjun repeytymiseen tai takaiskuun.
- **Noudata valmistajan ohjeita koskien teräketjun teroitusta ja hoitoa.** Liian matala syvyysäädin kasvattaa taipumusta takaiskuun.

Lisää turvallisuusohjeita

- **Tämä laite sisältää magneetteja – Älä vie magneettia implanttien ja muiden lääketieteellisten laitteiden, kuten sydämenstimulaattorin tai insuliinipumpun, magneettisten tietovälineiden tai magneettisesti herkkien laitteiden lähelle.** Magneetti muodostaa kentän, joka voi häiritä lääketieteellisten laitteiden toimintaa tai johtaa tietojen peruuttamattomaan häviämiseen.
- **Henkilöt (lapset mukaan lukien), joilla on rajalliset fyysiset, aistilliset tai henkiset kyvyt tai puuttuva kokemus ja/tai tieto eivät saa käyttää tätä sähkötyökälua, paitsi turvallisuudesta vastaavan henkilön valvonnassa tai opastuksessa.** Lapsia tulee valvoa ja varmistaa, että he eivät leiki sähkötyökäluilla.
- **Pidä työn aikana sähkötyökälu kaksin käsin ja ota tukeva seisoma-asento.** Sähkötyökäluun pystyy ohjaamaan varmemmin kahdella kädellä.
- **Varmista, että kaikki suojalaitteet ja kahvat on asennettu ennenkuin käytät laitetta.** Älä koskaan koeta ottaa käyttöön epätäydellisesti koottua laitetta tai laitetta, johon on tehty luvattomia muutoksia.
- Käytä aina sähkötyökälu hyvin suunnatulla ja kiristetyllä ketjulla. Sähkötyökäluun käyttö väärin suunnatulla ja väärin kiristetyllä ketjulla voi johtaa ketjun katkeamiseen, takaiskuun ja/tai loukkaantumisiin.
- Pidä kaikki tuuletusaukot puhtaana.

Ohjeita akun optimaaliseen käsittelyyn

- **Varmista, että Tuote on poiskytkettynä, ennen kuin asennat akun siihen.** Akun asennus puutarhalaitteeseen, jonka käynnistyskytkin on käyntiasennossa altistaa onnettomuuksille.
- **Käytä ainoastaan kyseiseen puutarhalaitteeseen tarkoitettuja Bosch-akkuja.** Muiden akkujen käyttö saattaa johtaa loukkaantumiseen ja tulipaloon.
- **Älä avaa akkua.** Oikosulkuvaara.



Suojaa akku kuumudelta esim. myös pitkäväliseltä auringonpaisteelta, tulelta, vedeltä ja kosteudelta. Muuten syntyy räjähdysvaara.



- **Kun laitetta ei käytetä, pidä käytöstä poissa olevaa akkua loitolla paperinliittimistä, kolikoista, avaimista, nauloista, ruuveista tai muista pienistä metalliesineistä, jotka voivat oikosulkea akun koskettimet.** Akkukoskettimien välinen oikosulku saattaa aiheuttaa palovammoja tai johtaa tulipaloon.
- **Jos akku vaurioituu tai sitä käytetään asiaankuulumattomalla tavalla, saattaa siitä purkautua höyryä.**

Tuuleta alue ja hakeudu lääkäriin, mikäli oireita ilmaantuu. Höyryt voivat ärsyttää hengitystiehyteitä.

- **Käytä akkua ainoastaan valmistajan tuotteissa.** Vain tällä tavalla saat estettyä akun vaarallisen ylikuormituksen.
- **Terävät esineet (esimerkiksi naulat ja ruuvitalat) tai kuoreen kohdistuvat iskut saattavat vaurioittaa akkua.** Tämä voi johtaa akun oikosulkuun, tulipaloon, savuamiseen, räjähtämiseen tai ylikuumentumiseen.
- **Älä oikosulje akkua.** Syntyy räjähdysvaara.
- Suojaa akku kosteudelta ja vedeltä.
- Säilytä akku vain lämpötilassa -20 °C ... 50 °C. Älä esimerkiksi jätä akkua kesällä makaamaan autoon.
- Puhdista akun tuuletusaukot silloin tällöin pehmeällä, puhtaalla ja kuivalla sivelimellä.

Tunnusmerkit

Seuraavat tunnusmerkit ovat tärkeitä käyttöohjeen lukemisessa ja ymmärtämisessä. Paina mieleesi tunnusmerkit ja niiden merkitys. Kun tunnusmerkit muistetaan tulkita oikein, se tehostaa laitteen parempaa ja turvallisempaa käyttöä.

| Tunnusmerkki | Merkitys |
|--------------|--|
| | Pidä lapset, henkilöt ja kotieläimet loitolla. |
| | Liikesuunta |
| | Reaktiosuunta |
| | Paino |
| | Käynnistys |
| | Poiskytkentä |
| | Sallittu käsittely |
| | Kielletty menettely |
| | Kuuluva ääni |
| | Lisälaitteet/varaosat |

Tuotteen ja ominaisuuksien kuvaus



Lue kaikki turvallisuus- ja käyttöohjeet. Turvallisuusohjeiden ja käyttöohjeiden noudattamisen laiminlyönti saattaa johtaa sähköiskuun, tulipaloon ja/tai vakavaan loukkaantumiseen.

Ota huomioon kuvat käyttöohjeen alussa.

Määräystenmukainen käyttö

Sähkötyökalu soveltuu puiden ja puurunkojen sahaukseen lähellä maanpintaa. Työkalulla voidaan sahata syiden suunnassa sekä kohtisuoraan syitä vasten.

Tämä sähkötyökalu ei sovellu mineraalisten aineiden sahaukseen.

Tätä sähkötyökalua ei ole tarkoitettu puunkaatoon.

Kuvissa olevat osat (katso kuva A)

Kuvattujen osien numerointi viittaa kuvasivulla olevaan sähkötyökalun kuvaan.

- | | |
|---|---|
| <ul style="list-style-type: none"> (1) Takakahva (2) Käynnistyskytkin (3) Ketjupyörä (4) Etukahva (5) Ketjujarrua aktivoiva käsisuojus/vipuvarsi (6) Öljysuutin | <ul style="list-style-type: none"> (7) Ketjun kiristysruuvi (8) Kiinnityspultti (9) Piikkilista (10) Kiristystappi (11) Laippa (12) Teräketju (13) Asennustyökalu (14) Kansi (15) Kiinnitysmutteri (16) Ketjunsuoja (17) Öljysäiliön kansi (18) Öljyn tarkkailuikkuna (19) Käynnistyskytkimen käynnistysvarmistin (20) Akku (21) Latauslaite (22) Akun lataustilan näyttö |
|---|---|

Tekniset tiedot

| Ketjusaha | | GKE 18V-40 |
|--|-----|---|
| Tuotenumero | | 3 600 HD3 0.. |
| Nimellisjännite ^{A)} | V | 18 |
| Ketjun nopeus joutokäynnillä | m/s | 12,4 |
| Laipan pituus | cm | 40 |
| Yhteensopiva laippa | | Oregon 164MLEA041 Bosch 1 600 A03 0J6 |
| Laipan liitäntätyyppi | | A041 |
| Teräketjun jako | | 3/8" matala profiili |
| Vetolenkin vahvuus | mm | 1,1 (0,043") |
| Vetolenkien lukumäärä | | 57 |
| Leikkaushalkaisija maks. | cm | 36 |
| Öljysäiliön tilavuus | ml | 150 |
| Automaattinen ketjun voitelu | | ● |
| Työkalun kiristys | | ● |
| Kärkipyörä | | ● |
| Paino EN 62841-4-1 mukaan ^{A)} | | |
| - akun kanssa | kg | 4,66 (5,5 Ah) - 5,05 (12,0 Ah) |
| - ilman akkua | kg | 3,67 |
| - ilman akkua, laippaa ja teräketjua | | 3,06 |
| Sarjanumero | | Katso tuotteen sarjanumero (tyyppikilvestä) |
| Suosittelun ympäristön lämpötila latauksen yhteydessä | °C | -20 ... +50 |
| Sallittu ympäristön lämpötila varastoinnissa ^{B)} | | |
| Sallittu ympäristön lämpötila käytettäessä ^{B)} | °C | 0 ... +40 |
| Yhteensopivat akut | | GBA 18V... ProCORE18V... 5.5Ah, 8.0Ah, 12Ah |
| Suosittelavat akut | | ProCORE18V... ≥ 5.5Ah |

Ketjusaha**GKE 18V-40**

Suositeltavat latauslaitteet

GAL 18...

GAX 18...

A) riippuen käytetystä akusta

B) rajoitettu teho, kun lämpötila < 0 °C

Arvot voivat vaihdella tuotteen mukaan ja riippuvat käyttö- ja ympäristöolosuhteista. Lisätietoja saat verkko-osoitteesta www.bosch-professional.com/wac.

Melu-/tärinätiedot**GKE 18V-40**Melupäästöarvot määritetty **EN 62841-4-1:2020** mukaan.

Laitteen tyypillinen A-painotettu äänen painetaso on:

| | | |
|-------------------|-------|------------|
| – Äänen painetaso | dB(A) | 91 |
| – Äänen tehotaso | dB(A) | 99 |
| – Epätarkkuus K | dB | 3,0 |

Käytä kuulonsuojaimia!Värähtelyn yhteisarvot ah (kolmen suunnan vektorisumma) ja epätarkkuus K mitattuna **EN 62841-4-1:2020** mukaan.

| | | |
|--------------------------------|---------|------------|
| – Värähtelyn emissioarvo a_h | m/s^2 | 4,5 |
| – Epätarkkuus K | m/s^2 | 1,5 |

Että ilmoitettu/ilmoitetetut värähtelyn yhteisarvo(t) ja ilmoitettu/ilmoitetetut melupäästöarvo(t) on mitattu standardoituun testausmenetelmän mukaan ja voidaan käyttää sähkötyökalun vertaamiseen toiseen.

Että ilmoitettu/ilmoitetetut värähtelyn yhteisarvo(t) ja ilmoitettu/ilmoitetetut melupäästöarvo(t) myös voidaan käyttää kuormituksen alustavaan arviointiin.

Että värähtely- ja melupäästöarvot sähkötyökalun todellisen käytön aikana voivat poiketa ilmoitetuista arvoista riippuen tavasta, jolla sähkötyökalua käytetään, etenkin siitä minkälaista työkalua työstetään, ja tarpeesta turvallisuustoimenpiteiden määrittämiseksi käyttäjän suojaksi, joihin vaikuttavat värähtelykuormituksen arviointi todellisten käyttöolosuhteiden aikana (tällöin on huomioitava käyttösyklin kaikki osat, esimerkiksi ajat, jolloin sähkötyökalu on sammuttuna ja ajat, jolloin se on käynnissä, mutta toimii ilman kuormaa).

Akku

Bosch myy akkukäyttöisiä sähkötyökaluja myös ilman akkia. Pakkauksesta näet, sisältykö akku sähkötyökalusi toimitukseen.

Akun lataaminen

► **Käytä vain teknisissä tiedoissa ilmoitettuja latauslaitteita.** Vain nämä latauslaitteet soveltuvat sähkötyökalusasi käytettävälle litiumioniakulle.

Huomautus: kansainvälisten kuljetusmääräysten mukaisesti Li-ion-akut toimitetaan osittain ladattuina. Akun täyden suorituskyvyn varmistamiseksi akku tulee ladata täyteen ennen ensikäyttöä.

Akun asentaminen

Työnnä ladattu akku akun kiinnityskohtaan niin, että se lukittuu paikalleen.

Akun irrottaminen

Kun haluat ottaa akun pois, paina akun vapautuspainiketta ja vedä akku irti. **Älä irrota akkia väkisin.**

Akussa on 2 lukitusvaihetta, millä estetään akun irtoaminen, jos painat tahattomasti akun vapautuspainiketta. Sähkötyökalussa oleva akku pysyy paikallaan jousen avulla.

Akun lataustilan näyttö

Akun lataustilan näytön vihreät LED-valot ilmoittavat akun lataustilan. Turvallisuussyistä lataustilan tarkistaminen on mahdollista vain sähkötyökalun ollessa pysähdyksissä.

Kun haluat nähdä lataustilan, paina lataustilan näytön painiketta tai . Tämä on mahdollista myös akun ollessa irrotettuna.

Jos lataustilan näytön painikkeen painaminen ei sytytä yhtään LED-valoa, akku on viallinen ja täytyy vaihtaa.

Akkutyypit GBA 18V...

| LED-valo | Kapasiteetti |
|--------------------------------------|--------------|
| 3 vihreää LED-valoa palaa jatkuvasti | 60–100 % |
| 2 vihreää LED-valoa palaa jatkuvasti | 30–60 % |
| 1 vihreä LED-valo palaa jatkuvasti | 5–30 % |
| 1 vihreä LED-valo vilkkuu | 0–5 % |

Akkutyypin ProCORE18V...

| LED-valo | Kapasiteetti |
|--------------------------------------|--------------|
| 5 vihreää LED-valoa palaa jatkuvasti | 80–100 % |
| 4 vihreää LED-valoa palaa jatkuvasti | 60–80 % |
| 3 vihreää LED-valoa palaa jatkuvasti | 40–60 % |
| 2 vihreää LED-valoa palaa jatkuvasti | 20–40 % |
| 1 vihreä LED-valo palaa jatkuvasti | 5–20 % |
| 1 vihreä LED-valo vilkkuu | 0–5 % |

Ohjeita akun optimaaliseen käsittelyyn

Suojaa akku kosteudelta ja vedeltä.

Säilytä akku vain –20 ... 50 °C lämpötilassa. Älä jätä akku esimerkiksi kuumana kesäpäivänä pitkäksi ajaksi autoon.

Puhdista akun tuuletusaukot säännöllisin väliajoin pehmeällä, puhtaalla ja kuivalla siveltimellä.

Huomattavasti lyhentynyt käyntiaika latauksen jälkeen osoittaa, että akku on elinikänsä lopussa ja täytyy vaihtaa uuteen. Huomioi hävitysohjeet.

Akun hoito

Akun optimaalisen hyödyn takaamiseksi, ota huomioon seuraavat ohjeet ja toimenpiteet:

- Suojaa akku kosteudelta ja vedeltä.
- Säilytä akku vain lämpötilassa –20 °C ... 50 °C. Älä esimerkiksi jätä akku kesällä makaamaan autoon.
- Säilytä akku erikseen, ei puutarhalaitteessa.
- Älä jätä akkua puutarhalaitteeseen suoraan auringonpaisteeseen.
- Akun optimaalinen säilytyslämpötila on 5 °C.
- Puhdista akun tuuletusaukot silloin tällöin pehmeällä, puhtaalla ja kuivalla siveltimellä.

Laitteen huomattavasti lyhentynyt käyttöaika latauksen jälkeen osoittaa, että akku on loppuun käytetty ja täytyy vaihtaa uuteen.

Asennus**Turvallisuussyistä**

- **Huomio! Pysäytä sähkötyökalu ja irrota akku ennen huolto- ja puhdistustöitä.**
- **Varo! Ketju on terävä. Käytä aina suojakäsineitä ketjun kanssa työskennellessäsi.**
- **Älä missään tapauksessa käytä ketjusaha henkilöiden, lapsien tai eläinten lähellä tai alkoholin, huumeiden tai huumaavien lääkeaineiden vaikutuksen alaisena.**
- **Käytä ketjusaha ainoastaan, kun kotelon kiinnitys on varmistettu oikealla tavalla kiinnityspulteilla (8).**

Laipan asennus ja teräketjun kiristys (katso kuvat B1 – B4)**► Varo! Älä kiristä teräketjua sen ollessa kuuma.**

- Aseta ketjusaha öljysäiliön kansi (14) ylöspäin sopivalle alustalle.
- Poista kansi (14), poistamalla molemmat kiinnitysmutterit (15) toimitukseen kuuluvalla asennustyökalulla (13).
- Pidä laipan (11) kärki kohtisuorassa ylöspäin ja kiinnitä uusi tai teroitettu teräketju (12) terälevyn oikeaan suuntaan (katso kuva B1).
- Aseta ohjainpultti (10) vasemmalle, samalla kääntäen ketjun kiristysruuvia (7) vastapäivään. Huomautus: Laippa ei sovi ketjusahaan, ellei ohjainpultti (10) ole suunnattu oikein.
- Varmista että teräketju (12) sijoittuu oikein koko laipan rakoon.
- Aseta teräketju ketjupyörän (3) ympäri ja työnnä laippa (11) kiinnityspulttien (8) yli.
- Aseta kansi (14) kiinnityspulttien (8) päälle.
- Kiinnitä kiinnitysmutterit (15) kiinnityspultteihin (8) ja kiristä varovasti kiinnitysmutterit (15) käsin, kannen (14) kiinnityksen turvaamiseksi. (katso kuva B3).
- Käytä asennustyökalua (13) ketjun kiristysruuvien (7) kiertämiseen myötäpäivään, kunnes ketju kiertää laipan kiireänä. Oikea ketjun kiireys on saavutettu, kun teräketjun (12) voi nostaa n. 6–7 mm irti laipasta (11). Aseta ketjusaha tätä varten sopivalle tasaiselle pinnalle. Tartu teräketjuun käsineellä varustetulla kädellä laipasta (11) läheltä leikkauspituuden keskipistettä ja nosta teräketjua (12) ketjusahan painoa vastaan.
- Jos teräketju on kiristetty liikaa, kierrät asennustyökalulla (13) ketjun kiristysruuvia (7) vastapäivään, kunnes ketjun oikea kiireys on saavutettu.

Huomautus: Älä kiristä teräketjua liikaa - liian suuri kiireys johtaa ylimääräiseen kulumiseen, lyhentää teräketjun elinikää ja saattaa vahingoittaa laippaa.

Huomautus: Uudet teräketjut voivat ensimmäisessä käytössä venyä huomattavasti. Ota akku ulos ja tarkista säännöllisesti teräketjun kiireys kahden ensimmäisen käyttötuntin aikana.

- Kiristä kiinnitysmutterit (15) asennustyökalulla (13) ja kiinnitä kansi (14) ketjusahaan.
- Varmista ennen käyttöä, että molemmat kiinnitysmutterit (15) on asennettu ja varmennettu.

Teräketjun ja laipan irrotus

- Aseta ketjusaha kansi (14) ylöspäin sopivalle tasaiselle alustalle.
- Poista kansi (14), poistamalla kiinnitysmutterit (15) toimitukseen kuuluvalla asennustyökalulla (13).
- Höllää teräketjua (12) kiertämällä ketjun kiristysruuvia (7) asennustyökalulla (13) vastapäivään.
- Poista laippa (11) kiinnityspulteista (8).
- Poista teräketju vetävästä hammaspyörästä.

Öljysäiliön täyttö (katso kuva C)

Huomautus: Ketjusahaa ei toimiteta teräketjuöljyllä täytettynä. On tärkeää täyttää saha öljyllä ennen käyttöä. Ketjusaahan käyttö ilman teräketjun öljyä tai öljytason ollessa alle minimimerkin johtaa laipan ja teräketjun vaurioitumiseen.

Menettele seuraavasti, kun täytät öljysäiliön:

- Aseta ketjusaha öljysäiliön kansi (17) ylöspäin sopivalle alustalle.
- Puhdista alue öljysäiliön kannen (17) ympäriltä. Käytä puhdasta liinaa epäpuhtauksien poistamiseen.
- Kierrä öljysäiliön kansi (17) irti vastapäivään.
- Täytä öljysäiliö varovasti teräketjun liima-öljyllä.
- Varmista teräketjun liima-öljyn täytön yhteydessä, että likaa tai vieraita esineitä ei pääse öljysäiliöön.
- Öljysäiliön kansi (17) on kiinnitetty ketjusahaan. Varmista että öljysäiliön kansi ei peitä öljysäiliön aukkoa täytön aikana.
- Voit käytön aikana tarkistaa öljyn tason öljyn tarkistusikkunan (18) kautta. Täytä uutta öljyä, kun vähimmäistaso on saavutettu.
- Asennus öljysäiliön kansi (17) ja tiukenna se hyvin.

Huomautus: Käytä aina ketjusahaava varten tarkoitettua öljyä parhaan tehon saavuttamiseksi. Ei-sallitun öljyn käyttö saattaa vaikuttaa haitallisesti öljyjärjestelmän tehoon ja johtaa takuun raukeamiseen.

Teräketjun voitelu (katso kuva E3)

Teräketjun elinikä ja leikkuuteho riippuu optimaalisesta voitelusta. Tämän takia teräketjua voidellaan automaattisesti teräketjuöljyllä käytön aikana öljysuuttimen (6) kautta.

Tarkista säännöllisesti, että teräketjun voitelu toimii:

- Pidä ketjusaha täydellä öljysäiliöllä ja laipan kärki suunnattuna vaaleaa pintaa kohti.
- Anna sähkötyökalun käydä n. 1 minuutin ajan, tai kunnes vaaleassa pinnassa näkyy öljyä.
- Ellei öljyä näy, katso vianetsintää kohdasta "Teräketju kuiva".
- Jos voitelujärjestelmä ei vielääkään toimi oikein, ota yhteys Bosch asiakaspalveluun.

Huomautus: Öljynsuodatin on asennettu öljysäiliön sisälle. Käänny puhdistusta tai vian korjausta varten Bosch-huoltopisteen puoleen.

Ohje: Öljy muuttuu alhaisessa lämpötilassa sitkeäjuoksuiseksi, mikä pienentää öljyn läpisyöttöä.

Käyttö

- ▶ **Lue aina käyttöohje ja turvaohjeet ennen käyttöä.**
- ▶ **Käytä sopivia vaatteita ja henkilökohtaista suojavaarustusta.**
- ▶ **Suorita kaikki vaadittavat huoltotoimenpiteet ennen käyttöä.**
- ▶ **Tarkista aina ennen käyttöä työkalun ja ketjun kunto sekä öljyn taso ja oikea asennus. Käytä ketjusahaava ainoastaan, jos se on moitteettomassa kunnossa.**

- ▶ **Huolehdi aina siitä, että ympäristö on kuiva ja esteistä vapaa ja että ympäristössä ei ole ulkopuolisia henkilöitä.**
- ▶ **Varmista aina tukeva seisoma-asento ja käytä ketjusahaava ainoastaan, kun seisot kiinteällä, turvallisella ja tasaisella alustalla.**
- ▶ **Älä koskaan käytä ketjusahaava tikkailta tai yli olkakarkeuden.**
- ▶ **Älä koskaan kurota kauas tai työskentele käsivarret suoriksi ojennettuina.**
- ▶ **Pidä aina kiinni ketjusahaasta kahdella kädellä.**
- ▶ **Älä anna ketjusaahan maata maassa. Kompastumisvaara!**
- ▶ **Älä polta tupakkaa äläkä tuo tulta tai liekkejä työalueelle. Ketjusaahan pöly voi olla helposti syttyvää.**
- ▶ **Älä paina käynnistyskytkintä laitteen automaattisen poiskytkennän jälkeen. Muutoin akku saattaa vaurioitua.**

Huomautus: Ketjusahaava ei toimiteta täytettynä öljyllä. Käytä ketjusahaava vasta sen jälkeen kun olet täyttänyt öljysäiliö ketjuöljyllä.

- ▶ **Ketjusaahan käyttö väärin suunnatulla tai väärin kiristetyllä ketjulla voi johtaa ketjun katkeamiseen, takaiskuun ja/tai loukkaantumisiin.**
- ▶ **Uudet teräketjut voivat ensimmäisessä käyttöönötossa venyä huomattavasti.**
- ▶ **Tarkista ketjun kireys säännöllisesti käytön aikana.** Oikean asennuksen takia, (katso "Laipan asennus ja teräketjun kiristys (katso kuvat B1 – B4)", Sivü 136).

Ketjusaahan oikea käsittely (katso kuvaa H)

Käytä aina tässä kappaleessa kuvattua oikeaa käsittelyä:

- Käytä sopivia luistamattomia ketjusahakäsineitä maksimaalisen pidon ja suojan takia.
- Pidä aina sahasta molemmin käsin, kun se on käynnissä.
- Aseta oikea käsi takakahvalle ja vasen käsi etukahvalle, jolloin peukalot ja sormet ympäröivät ketjusaahan kahvoja. (katso kuva E2)
- Pidä kehosi tasapainossa ja aseta molemmat jalat tukevalle alustalle.
- Pidä vasen kyynärpää "venytetyssä", jäykkässä asennossa, mahdollisten takaiskuvoimien vastustamiseksi.
- Älä koskaan työskentele suoristetuin käsivarsin tai liian kauas ulottuen.
- Pidä ketjusaha tukevassa otteessa ja pidä vasen käsivarsi jäykkänä, jotta ketjusaahan hallinta säilyy, jos takaisku esiintyy.
- Pidä ketjusaha kehosi oikealla puolella.
- Varmista, että mikään osa kehostasi ei ylitä leikkauslinjaa. Takaisku saattaa heittää ketjusahaava taaksepäin kehoasi kohti. (Katso kuva H) Takaisku saattaa heittää ketjusahaava taaksepäin kehoasi kohti. (katso kuva H)

Päälle ja pois kytkentä (katso kuva E1)

► Käytä sopivia luistamattomia ketjusahakäsineitä maksimaalisen pidon ja suojan takia.

Ennen käynnistämistä:

- Poista ketjun suojus (16).
- Asenna akku paikalleen.
- Pidä ketjusahaa tukevasti kiinni kummastakin kahvasta ja pidä kehosi poissa teräketjun ulottuvilta. (katso kuva H).

Käynnistys:

- Vedä ketjujarrun aktivoimisen vipuvarsi (5) asennosta 2 asentoon 1 etukäsikahvan suuntaan (4).
- Paina käynnistyskytkimen käynnistysvarmistinta (19), sitten käynnistyskytkintä (2) ja pidä ne painettuina.
- Päästä irti käynnistysvarmistin heti, kun ketjusaha käy.
- Teräketjun tulee liikkua täydellä nopeudella ennen kuin sahaat puuta.

Huomautus: Ketjusahaa ei voi käynnistää, jos takaiskujarrun aktivoimisvipu (5) ei ole deaktivoitu oikein ennen käyttöä.

Poiskytkentä:

- Päästä käynnistyskytkin (2) vapaaksi. Käynnistysvarmistin kääntyy takaisin turva-/lukkoasentoon.
- Työnnä takaiskujarrun aktivoimisen vipuvarsi (5) käytön jälkeen asennosta 1 asentoon 2 eteenpäin, pois päin etukahvasta (4).

Yleinen leikkuukäyttäytyminen (katso kuva F)

- Ensikäyttäjän tulisi harjoitella runkojen sahausta sahapuukissa.
- Ota poiskytketyn sahan kanssa oikea asento puun edessä.
- Käynnistä ketjusaha ja varmista, että teräketju käy täydellä nopeudella ennen kuin se koskettaa puuta.
- Aloita leikkaus, painamalla piikkilista (9) puuta vasten, leikkauksen stabiloimiseksi.
- Jos sahaat paksumpia runkoja, käytät piikkilistaa vipuna siirtämällä piikkilistaa leikkauksen aikana askelittain alemman pisteeseen. Vedä tätä varten ketjusahaa vähän taaksepäin, kunnes piikkilista irtoaa ja aseta ketjusaha taas takaisin alemmalle tasolle sahaamisen jatkamiseksi. Älä vedä ketjusahaa kokonaan ulos sahausurasta.
- Anna ketjusahan käydä koko leikkauksen ajan ja pidä taista nopeutta.
- Älä sahattaessa paina teräketjua voimalla vaan anna sen tehdä työn.
- Poista aina ketjusaha puu-urasta teräketjun käydessä.
- Ole varovainen sahausuran lopussa. Kun ketjusaha vapautuu sahausesta, painovoima muuttuu odottamatta. Säätet tai jalat ovat vaarassa loukkaantua.
- Päästä ote käynnistyskytkimestä heti, kun leikkaus on valmis, jotta ketju pysähtyy ja aseta takaiskujarru (5) oikein asentoon O (katso kuva E1).

Sahan takaisku (katso kuva G)

Takaiskun perusteellisella ymmärtämisellä voit taten pienentää niiden esiintyvien takaiskujen määrän, jotka voivat johtaa onnettomuuksiin.

Varmista aina, että seisot tukevasti maassa ja olet tasapainossa.

Sahan takaiskulla tarkoitetaan käynnissä olevan ketjusahan äkillistä iskuja ylös- ja taaksepäin. Takaisku saattaa esiintyä, kun laipan kärki osuu sahattavaan kohteeseen tai jos teräketju jää puristukseen.

Takapotkun syntyessä ketjusaha reagoi ennalta arvaamattomalla tavalla, ja saattaa aiheuttaa käyttäjälle tai sahausalueella oleville vakavia vammoja.

Varo erityisesti sahausta sivuttain ja vinossa suunnassa sekä pitkittäissahausta. Näissä sahausissa piikkilistaa (9) ei yleensä pysty käyttämään.

Ota huomioon seuraavat varoimenpiteet takaiskun minimoimiseksi:

- Kiinnitä aina huomio ketjusahan oikeaan käsittelyyn.
- Pidä ketjusaha tukevassa otteessa ja pidä vasen käsivarsi jäykkänä, jotta ketjusahan hallinta säilyy, jos takaisku esiintyy.
- Varmista, että alue jossa sahaat on vapaa esteistä. Varmista, että laipan kärki ei kosketa puun runkoa, oksaa, aittaa tai muuta estettä, johon saha voisi osua työskentelyn aikana.

Huomautus: Takaisku saattaa syntyä, jos laipan kärki joutuu kosketukseen esteen kanssa.

- Leikkaa aina ketjusahan täydellä nopeudella. Paina käynnistyskytkintä (2) pohjaan asti ja pidä leikkausnopeus vakiona.
- Käytä ainoastaan Bosch'in suosittelemia varalaimpoja ja vähä-takaiskuisia ketjuja.

Takaiskujarru

Takaiskujarru (5) on turvamekanismi, jonka ranne vivun kautta aktivoi, jos takaisku syntyy. Teräketju pysähtyy välittömästi. Täten takaiskun aiheuttama loukkaantumisvaara pienenee.

Testaa säännöllisesti, että takaiskujarru toimii:

- Pidä kiinni ketjusahasta kahdella kädellä.
- Käynnistä ketjusaha.
- Kun teräketju pyörii, paina ranteen edessä olevaa vipua (5) eteenpäin takaiskujarrun aktivoimiseksi. Älä käytä ketjusahaa, jos teräketju ei tässä testissä pysähdy välittömästi.

Huomautus: Älä normaalkäytössä pysäytä ketjusahaa painamalla tahallisesti takaiskujarrun vipua (5).

Runkojen sahaus (katso kuva H)

- Tue aina rungot ennen sahausta.
- Sahaa rungot aina tuetun kohdan ulkopuolelta estääksesi rungon puristumista yhteen ja ketjun jäämistä puristukseen.
- Varmista, että teräketju ei koskaan kosketa maata tai leikkausvarusteita.

- Varo kompastumasta rungon palasiin, oksiin, juuriin jne.

Jännityksessä olevan puun sahaus (katso kuva I)

- Vain koulutettu ammattihenkilö saa sahata jännityksessä olevia puukappaleita, oksia tai runkoja. Tällöin on oltava äärimmäisen varovainen. On olemassa suuri loukkaantumisvaara.

Oksan tai puun oksitus (katso kuva J)

- Oksituksella tarkoitetaan oksien katkaisu kaadetusta puusta tai suuresta oksasta.
- Oksittaessa jätetään suuremmat alapäin suunnatut oksat, jotka tukevat runkoa toistaiseksi paikoilleen.
- Poista pienemmät oksat yhdellä sahauskella.

Vianetsintä

Jos sähkötyökalu ei toimi moitteettomasti voit seuraavasta taulukosta löytää vikojen oireet, mahdolliset syyt sekä apu-toimenpiteet. Ellet näiden avulla pysty paikallistamaan ja korjaamaan vikaa, tulee sinun kääntyä huoltokorjaamosi puoleen.

Huomio: Pysäytä puutarhalaite ja irrota akku ennen vianetsintää.

| Oire | Mahdolliset syyt | Korjaustoimenpide |
|---|--|--|
| Ketjusaha ei käynnisty | Ketjujarru on lauennut | katso kuva E1 |
| | Akku on purkautunut | Lataa akku, katso myös "Latausohjeet" |
| | Akku on asennettu väärin | Varmista, että molemmat lukitusvaiheet ovat lukkiutuneet |
| | Moottorin suojakytkin on lauennut | Anna moottorin jäähtyä |
| | Akku on liian kylmä/liian kuuma | Anna akun lämmetä/jäähtyä |
| | Sähkötyökalu on viallinen | Ota yhteyttä asiakaspalveluun |
| Ketjusaha toimii katkonaisesti | Akku on purkautunut | Lataa akku, katso myös "Latausohjeet" |
| | Sähkötyökalu on viallinen | Ota yhteyttä asiakaspalveluun |
| Teräketju on kuiva | Säiliössä ei ole öljyä | Öljyn lisäys, katso myös "Teräketjun voitelu" |
| | Öljysuutin (6) tukossa | Puhdista öljysuutin (6) |
| | Öljynsuodatin tukossa | Puhdista öljynsuodatin / ota yhteys asiakaspalveluun |
| Teräketju/laippa on kuuma | Säiliössä ei ole öljyä | Lisää öljyä |
| | Ketjun kireys on liian suuri | Säädä ketjun kireyttä. |
| | Teräketju on tylsä | Vaihda teräketju |
| | Öljyn purkauskanava on tukossa | Ota yhteyttä asiakaspalveluun |
| Ketjusaha nykii, tärkeä tai ei sahaa kunnolla | Ketjun kireys on liian pieni | Kiristä ketjua |
| | Teräketju on tylsä | Vaihda teräketju |
| | Teräketju on kulunut | Vaihda teräketju |
| | Sahanhampaat osoittavat väärään suuntaan | Asenna teräketju oikeinpäin |
| | Laippa on vaurioitunut tai kulunut | Vaihda laippa tai ota yhteys Bosch asiakaspalveluun |
| Voimakas värinä/melu | Sähkötyökalu on viallinen | Ota yhteyttä asiakaspalveluun |
| | Teräketjun väärä asennus | Tarkista, että ketju on oikein asennettu, katso "Laipan asennus ja teräketjun kiristys". |
| Sahausaika akun latausta kohti on liian lyhyt | Liikaa kitkaa puuttuvan voitelun takia | Varmista teräketjun voitelu (katso kappaletta "Teräketjun voitelu") |
| | Teräketju on puhdistettava | Puhdista teräketju |
| | Huono sahaustekniikka | katso "Työskentely ketjusahan kanssa" |
| | Akku ei ole täydessä latauksessa | Lataa akku, katso myös akun "Latausohjeet" |
| | Akun lämpötila on sallitun lämpötila-alueen ulkopuolella | Anna akun lämmetä huoneenlämpötilaan (akun sallitun lämpötila-alueen 0–45 °C puitteessa) |
| | Ketjun kireys on liian suuri | Säädä ketjun kireyttä. |
| | Teräketju on tylsä | Vaihda teräketju |

| Oire | Mahdolliset syyt | Korjaustoimenpide |
|----------------------------|--|---|
| Teräketju liikkuu hitaasti | Akku on purkautunut Akun lämpötila on sallitun lämpötila-alueen ulkopuolella Akku on liian kuuma | Lataa akku, katso myös "Latausohjeet" Anna akun lämmentä huoneenlämpötilaan (akun sallitun lämpötila-alueen 0–45 °C puitteessa) Anna akun jäähtyä |

Kunnossapito ja huolto

Huolto, puhdistus ja Kuljetus

- **Huomio!** Pysäytä sähkötyökalu ja irrota akku ennen huolto- ja puhdistustöitä.
- Käytä sopivia vaatteita ja henkilökohtaista suojavarustusta.
- Tarkista säännöllisesti, että ketjusahassa ei ole ilmeisiä puutteita, kuten löysä, irronnut tai vaurioitunut teräketju, irtonainen kiinnitys tai kuluneet tai vaurioituneet osat.
- **Älä tee mitään muutoksia puutarhalaitteeseen.** Luvattomat muutokset voivat vaikuttaa puutarhalaitteen turvallisuuteen ja johtaa voimakkaampaan meluun sekä värinään ja takuun raukeamiseen.

Huolto ja puhdistus

- Pidä aina sähkötyökalu ja sen tuuletusaukot puhtaina, jotta voit työskennellä hyvin ja turvallisesti.
- Älä käytä vettä, liuotinta tai kiillotusainetta sähkötyökalun puhdistamiseen.
- Käytä puhdasta liinaa tai jäykkää harjaa lian poistamiseen sähkötyökalusta.
- Käytä puhdasta liinaa lian varovaiseen poistamiseen öljysuuttimesta (6). Varo, ettei epäpuhtauksia pääse öljysuuttimeen (6), koska tämä saattaa johtaa tukoksiin ja voiteluongelmiin.

Teräketjun hoito

- Puhdista laippa ja teräketju ennen tuotteen pitempää varastointia, osien kiinnittämisen estämiseksi.

Näin puhdistat teräketjun:

- Poista kansi (14), laippa (11) ja teräketju (12) ketjusaha ja puhdista ne jäykällä harjalla. (katso "Teräketjun ja laipan irrotus", Sivu 136).
- Tarkista onko teräketjussa vaurioita ja vaihda tai teroitase.

Teräketjun vaihto ja teroitus

- **Optimaalisen tehon ja turvallisuuden takaamiseksi tarvitaan terävä teräketju.**
 - **Älä koskaan teroita teräketjua itse ellei sinulla on siitä kokemusta.**
- Teräketju saattaa tylstyä pidemmän käytön jälkeen tai kosketuksesta muuhun kuin puuhun.
- Vaihda teräketju Bosch'in sahanterätarvikkeista tai anna teroittaa teräketju ammattimaisesti, katso lisätarvikkeet.
 - Teräketjun asennuksesta työkaluun (katso "Laipan asennus ja teräketjun kiristys (katso kuvat B1 – B4)", Sivu 136).

Laipan huolto

- **Vaihda laippa ainoastaan jos ymmärrät tuotteen ja ohjeet tarkasti, käänny muussa tapauksessa Bosch asiakaspalvelun puoleen.**
- **Käytä ainoastaan Bosch'in suosittelemia voiteluaineita.**

Tarkista onko laipassa halkemia tai kulumisia. Vaihda vaurioitunut laippa. Ohje laipan irrottamiseen löydät kohdasta (katso "Teräketjun ja laipan irrotus", Sivu 136).

Varaosat ja lisätarvikkeet (katso kuva K)

Osoitteessa www.bosch-pt.com löydät räjähdyspiirustuksia ja tietoja varaosista.

Ketjusahon kuljetus ja varastointi

Ennen kuin kuljetat ketjusahon:

- Poista aina akku.
 - Aseta aina ketjusuojus (16) laippaan (11), kun ketjusaha ei ole toiminnassa, vammojen välttämiseksi.
 - Lukitse aina ketjujarru työntämällä käsisuojus/ketjujarru eteenpäin.
 - Suositellaan ketjusahon kantamista laippa taaksepäin suunnattuna.
- Noudata ketjusahon kuljetustoimenpiteiden lisäksi seuraavat toimenpiteet ennen ketjusahon varastointia:
- Tyhjennä öljysäiliö ennen varastoimista ja täytä se sitten uudelleen ennen käyttöä.
 - Säilytä aina ketjusaha varmassa, kuivassa paikassa, lasten ulottumattomissa.
 - Älä koskaan aseta mitään muita esineitä ketjusahon päälle.

Asiakaspalvelu ja käyttöneuvonta

Asiakaspalvelu vastaa tuotteesi korjausta ja huoltoa sekä varaosia koskeviin kysymyksiin. Räjähdyspiirustuksia ja tietoja varaosista löydät myös osoitteesta: www.bosch-pt.com Bosch-käyttöneuvontatiimi vastaa mielellään tuotteita ja tarvikkeita koskeviin kysymyksiin.

Ilmoita ehdottomasti kaikissa kyselyissä ja varaosatilauksissa 10-numeroinen tuotenumero, joka on ilmoitettu tuotteen mallikilvessä.

Suomi

Robert Bosch Oy
Bosch-keskushuolto
Pakkalantie 21 A
01510 Vantaa
Voitte tilata varaosat suoraan osoitteesta www.bosch-pt.fi.
Puh.: 0800 98044
Faksi: 010 296 1838
www.bosch-pt.fi

Λισιά huoltoosoitteita löydät kohdasta:

www.bosch-pt.com/serviceaddresses

Κυλιετις

Toimitukseen kuuluvat litiumioniakut ovat vaara-ainelain määräysten alaisia. Käyttäjä saa kuljettaa akkuja kadulla ilman erikoistoimenpiteitä.

Toimitettaessa sivullisen kautta (esim.: lentorahti tai huolinta) on noudatettava pakkausta ja merkintää koskevia erikoisvaatimuksia. Tällöin on lähetyksen valmistelussa käytettävä vaara-aineasiantuntijaa.

Lähetä akkuja ainoastaan, jos kotelo on vaurioitumaton. Teippaa avoimet liittimet ja pakkaa akku niin, että se ei pääse liikkumaan pakkauksessa. Noudata myös mahdollisia pidemmälle meneviä kansallisia määräyksiä.

Hävitys

Toimita tuotteet, akut, lisätarvikkeet ja pakkausmateriaali ympäristöstävälliseen jätteiden kierrätykseen.



Älä heitä tuotteita tai akkuja/paristoja talousjätteisiin!

Vain EU-maita varten:

Eurooppalaisen direktiivin 2012/19/EU mukaan käyttökeltvottomat sähkötyökulut ja eurooppalaisen direktiivin 2006/66/EU mukaan vialliset tai loppuun käytetyt akut/paristot täytyy kerätä erikseen ja toimittaa ympäristöstävälliseen kierrätykseen.

Asiattomassa hävityksessä vanhoilla sähkö- ja elektroniikkalaitteilla voi olla vahingollisia vaikutuksia ympäristöön ja ihmisten terveyteen, johtuen niissä mahdollisesti esiintyvistä vaarallisista aineista.

Akut/paristot:**Litiumioni:**

Katso ohjeita kappaleessa (katso "Κυλιετις", Sivu 141).

Ελληνικά**Υποδείξεις ασφαλείας****Ερμηνεία των εικονοσυμβόλων**

Διαβάστε τις οδηγίες χειρισμού.



Υπόδειξη κινδύνου, γενικά.



Να μην χρησιμοποιείται σε βροχή.



Κρατάτε το αλυσσοπρίονο πάντοτε γερά και με τα δυο σας χέρια.



Προσέχετε το κλότσημα του αλυσσοπρίονου και αποφεύγετε την επαφή με τη μύτη του σπαθιού.



Φοράτε τον ατομικό σας προστατευτικό εξοπλισμό (ΑΠΕ), χρησιμοποιείτε προστασία για τα μάτια, τα αυτιά και το κεφάλι.



Να φοράτε προστατευτικά γάντια.



ΠΡΟΕΙΔΟΠΟΙΗΣΗ: Απουσινδέετε την μπαταρία πριν από τη συντήρηση.

Γενικές υποδείξεις ασφαλείας για ηλεκτρικά εργαλεία**ΠΡΟΕΙΔΟΠΟΙΗΣΗ**

Διαβάστε όλες τις υποδείξεις ασφαλείας, οδηγίες, εικονογραφήσεις και όλα τα τεχνικά στοιχεία, που συνοδεύουν αυτό το ηλεκτρικό εργαλείο.

Αμέλειες κατά την τήρηση των ακόλουθων υποδείξεων μπορεί να προκαλέσουν ηλεκτροπληξία, πυρκαγιά και/ή σοβαρούς τραυματισμούς.

Φυλάξτε όλες τις προειδοποιητικές υποδείξεις και οδηγίες για κάθε μελλοντική χρήση.

Ο όρος «ηλεκτρικό εργαλείο» που χρησιμοποιείται στις προειδοποιητικές υποδείξεις αναφέρεται σε ηλεκτρικά εργαλεία που τροφοδοτούνται από το ηλεκτρικό δίκτυο (με ηλεκτρικό καλώδιο) καθώς και σε ηλεκτρικά εργαλεία που τροφοδοτούνται από μπαταρία (χωρίς ηλεκτρικό καλώδιο).

Ασφάλεια στο χώρο εργασίας

- ▶ Διατηρείτε τον χώρο εργασίας καθαρό και καλά φωτισμένο. Ρύπανση ή σκοτεινές περιοχές προκαλούν ατυχήματα.
- ▶ Μην εργάζεσθε με το ηλεκτρικό εργαλείο σε περιβάλλον, όπου υπάρχει κίνδυνος έκρηξης, όπως με την παρουσία εύφλεκτων υγρών, αερίων ή σκόνης. Τα ηλεκτρικά εργαλεία δημιουργούν σπινθηρισμό ο οποίος μπορεί να αναφλέξει τη σκόνη ή τις αναθυμιάσεις.
- ▶ Όταν χρησιμοποιείτε το ηλεκτρικό εργαλείο, κρατάτε μακριά τα παιδιά και άλλα τυχόν παρευρισκόμενα άτομα. Σε περίπτωση απόσπασης της προσοχής σας μπορεί να χάσετε τον έλεγχο του εργαλείου.

Ηλεκτρική ασφάλεια

- ▶ Το φως του ηλεκτρικού εργαλείου πρέπει να ταιριάζει στην πρίζα. Μην τροποποιήσετε το φως με κανέναν τρόπο. Μην χρησιμοποιείτε φως προσαρμογής σε συνδυασμό με γειωμένα ηλεκτρικά εργαλεία. Αμεταποίητα

φικ και κατάλληλες πρίζες μειώνουν τον κίνδυνο ηλεκτροπληξίας.

- ▶ **Αποφεύγετε την επαφή του σώματός σας με γειωμένες επιφάνειες, όπως σωλήνες, θερμαντικά σώματα (καλοριφέρ), κουζίνες ή ψυγεία.** Όταν το σώμα σας είναι γειωμένο αυξάνεται ο κίνδυνος ηλεκτροπληξίας.
- ▶ **Μην εκθέτετε τα ηλεκτρικά εργαλεία στη βροχή ή στην υγρασία.** Η διείσδυση νερού σ' ένα ηλεκτρικό εργαλείο αυξάνει τον κίνδυνο ηλεκτροπληξίας.
- ▶ **Μην τραβάτε το καλώδιο.** Μην χρησιμοποιείτε το καλώδιο για τη μεταφορά ή το τράβηγμα για την αποσύνδεση του ηλεκτρικού εργαλείου. Κρατάτε το καλώδιο μακριά από θερμότητα, λάδι, κοφτερές ακμές ή κινούμενα εξαρτήματα. Τυχόν χαλασμένα ή περιπλεγμένα ηλεκτρικά καλώδια αυξάνουν τον κίνδυνο ηλεκτροπληξίας.
- ▶ **Όταν εργάζεστε μ' ένα ηλεκτρικό εργαλείο στην ύπαιθρο, χρησιμοποιείτε καλώδιο επέκτασης (μπαλαντζά) που είναι κατάλληλο και για εξωτερική χρήση.** Η χρήση καλωδίων επιμήκυνσης κατάλληλων για υπαίθριους χώρους ελαττώνει τον κίνδυνο ηλεκτροπληξίας.
- ▶ **Όταν η χρήση του ηλεκτρικού εργαλείου σε υγρό περιβάλλον είναι αναπόφευκτη, τότε χρησιμοποιήστε έναν προστατευτικό διακόπτη διαρροής (διακόπτης FI/RCD).** Η χρήση ενός προστατευτικού διακόπτη διαρροής ελαττώνει τον κίνδυνο ηλεκτροπληξίας.

Ασφάλεια προσώπων

- ▶ **Να είστε σε επαγρύπνηση, δίνετε προσοχή στην εργασία που κάνετε και χρησιμοποιείτε το ηλεκτρικό εργαλείο με περισκεψη.** Μην χρησιμοποιείτε το ηλεκτρικό εργαλείο όταν είστε κουρασμένοι ή υπό την επήρεια ναρκωτικών, οιονοπνεύματος ή φαρμάκων. Μια στιγμήα απροσεξία κατά το χειρισμό του ηλεκτρικού εργαλείου μπορεί να οδηγήσει σε σοβαρούς τραυματισμούς.
- ▶ **Χρησιμοποιείτε τον προσωπικό εξοπλισμό προστασίας. Φοράτε πάντα προστατευτικά γυαλιά.** Ο κατάλληλος προστατευτικός εξοπλισμός, όπως μάσκα προστασίας από σκόνη, αντιολισθητικά υποδήματα ασφαλείας, προστατευτικό κράνος ή ωτασπίδες, ανάλογα με τις εκάστοτε συνθήκες, ελαττώνει τον κίνδυνο τραυματισμών.
- ▶ **Αποφεύγετε την αθέλητη εκκίνηση.** Βεβαιωθείτε, ότι ο διακόπτης είναι στη θέση Off, πριν συνδέσετε το ηλεκτρικό εργαλείο με την πηγή τροφοδοσίας και/ή την μπαταρία καθώς και πριν το παραλάβετε ή το μεταφέρετε. Όταν μεταφέρετε τα ηλεκτρικά εργαλεία έχοντας το δάχτυλό σας στο διακόπτη ή όταν συνδέσετε τα ηλεκτρικά εργαλεία με την πηγή ρεύματος όταν αυτά είναι ακόμη στη θέση ON, τότε δημιουργείται κίνδυνος τραυματισμών.
- ▶ **Απομακρύνετε από το ηλεκτρικό εργαλείο τυχόν εξαρτήματα ρύθμισης ή κλειδιά πριν θέσετε το ηλεκτρικό εργαλείο σε λειτουργία.** Ένα εργαλείο ή κλειδί συναρμολογημένο σ' ένα περιστρεφόμενο τμήμα ενός ηλεκτρικού εργαλείου μπορεί να οδηγήσει σε τραυματισμούς.
- ▶ **Προσέχετε πως στέκεστε. Φροντίζετε για την ασφαλή στάση του σώματός σας και διατηρείτε πάντοτε την ισορροπία σας.** Έτσι μπορείτε να ελέγξετε καλύτερα το ηλε-

κτρικό εργαλείο σε περιπτώσεις απροσδόκων περιστάσεων.

- ▶ **Φοράτε σωστή ενδυμασία. Μην φοράτε φαρδιά ρούχα ή κοσμήματα. Κρατάτε τα μαλλιά και τα ρούχα σας μακριά από τα κινούμενα εξαρτήματα.** Χαλαρή ενδυμασία, κοσμήματα ή μακριά μαλλιά μπορεί να εμπλακούν στα κινούμενα εξαρτήματα.
- ▶ **Όταν υπάρχει η δυνατότητα σύνδεσης διατάξεων αναρρόφησης ή συλλογής σκόνης, βεβαιωθείτε ότι αυτές είναι συνδεδεμένες και ότι χρησιμοποιούνται σωστά.** Η χρήση μιας αναρρόφησης σκόνης μπορεί να ελαττώσει τον κίνδυνο που προκαλείται από τη σκόνη.
- ▶ **Μην εφουχάζετε σε μια λάθος ασφάλεια και μην αφιφάτε τους κανόνες ασφαλείας για τα ηλεκτρικά εργαλεία, ακόμα και όταν μετά από συχνή χρήση είστε εξοικειωμένοι με το εργαλείο.** Ένας απρόσεκτος χειρισμός μπορεί μέσα σε κλάσματα του δευτερολέπτου να οδηγήσει σε σοβαρούς τραυματισμούς.

Χρήση και φροντίδα των ηλεκτρικών εργαλείων

- ▶ **Μην υπερφορτώνετε το ηλεκτρικό εργαλείο. Χρησιμοποιήστε το σωστό ηλεκτρικό εργαλείο για την εφαρμογή σας.** Με το κατάλληλο ηλεκτρικό εργαλείο εργάζεστε καλύτερα και ασφαλέστερα στην αναφερόμενη περιοχή ισχύος.
- ▶ **Μην χρησιμοποιήσετε ποτέ ένα ηλεκτρικό εργαλείο που έχει χαλασμένο διακόπτη On/Off.** Ένα ηλεκτρικό εργαλείο που δεν μπορείτε πλέον να το θέσετε σε λειτουργία και/ή εκτός λειτουργίας είναι επικίνδυνο και πρέπει να επισκευαστεί.
- ▶ **Αποσυνδέστε το φικ από την πρίζα και/ή απομακρύνετε μια αποσώμενη μπαταρία από το ηλεκτρικό εργαλείο, προτού εκτελέσετε ρυθμίσεις, αλλάξετε εξαρτήματα ή προτού φυλάξετε το ηλεκτρικό εργαλείο.** Αυτά τα προληπτικά μέτρα ασφαλείας μειώνουν τον κίνδυνο από τυχόν αθέλητη εκκίνηση του ηλεκτρικού εργαλείου.
- ▶ **Φυλάγετε τα ηλεκτρικά εργαλεία που δε χρησιμοποιούνται μακριά από παιδιά και μην επιτρέψετε τη χρήση του ηλεκτρικού εργαλείου σε άτομα που δεν είναι εξοικειωμένα με το ηλεκτρικό εργαλείο ή τις οδηγίες για τη λειτουργία του ηλεκτρικού εργαλείου.** Τα ηλεκτρικά εργαλεία είναι επικίνδυνα όταν χρησιμοποιούνται από άπειρα πρόσωπα.
- ▶ **Συντηρείτε τα ηλεκτρικά εργαλεία και τα εξάρτημα. Ελέγχετε, αν τα κινούμενα εξαρτήματα είναι σωστά ευθυγραμμισμένα και προσαρμοσμένα ή μήπως έχουν σπάσει τυχόν εξαρτήματα ή οποιαδήποτε άλλη κατάσταση, η οποία επηρεάζει τη λειτουργία του ηλεκτρικού εργαλείου. Σε περίπτωση βλάβης, επισκευάστε το ηλεκτρικό εργαλείο πριν τη χρήση.** Η κακή συντήρηση των ηλεκτρικών εργαλείων αποτελεί αιτία πολλών ατυχημάτων.
- ▶ **Διατηρείτε τα εργαλεία κοπής κοφτερά και καθαρά.** Προσεκτικά συντηρημένα κοπτικά εργαλεία σφηνώνουν δυσκολότερα και οδηγούνται ευκολότερα.
- ▶ **Χρησιμοποιείτε τα ηλεκτρικά εργαλεία τα εξαρτήματα κτλ. σύμφωνα με αυτές τις οδηγίες, λαμβάνοντας υπόψη τις συνθήκες εργασίας και τις εργασίες που**

πρέπει να εκτελεστούν. Η χρησιμοποίηση των ηλεκτρικών εργαλείων για εργασίες που δεν προβλέπονται γι' αυτά μπορεί να δημιουργήσει επικίνδυνες καταστάσεις.

- ▶ **Διατηρείτε τις λαβές και τις επιφάνειες λαβής στεγνές, καθαρές και ελεύθερες από λάδι και γράσο.** Οι ολισθηρές λαβές και επιφάνειες λαβής δεν επιτρέπουν κανέναν ασφαλή χειρισμό και έλεγχο του ηλεκτρικού εργαλείου σε τυχόν απρόβλεπτες καταστάσεις.

Προσεκτικός χειρισμός και χρήση εργαλείων μπαταρίας

- ▶ **Επαναφορτίζετε μόνο με τον φορτιστή που καθορίζεται από τον κατασκευαστή.** Ένας φορτιστής που είναι κατάλληλος μόνο για ένα συγκεκριμένο τύπο μπαταριών δημιουργεί κίνδυνο πυρκαγιάς όταν χρησιμοποιηθεί για άλλες μπαταρίες.

- ▶ **Χρησιμοποιείτε τα ηλεκτρικά εργαλεία μόνο με τις ειδικά σχεδιασμένες μπαταρίες.** Η χρήση άλλων μπαταριών μπορεί να οδηγήσει σε τραυματισμούς και να δημιουργήσει κίνδυνο πυρκαγιάς.

- ▶ **Όταν η μπαταρία δε χρησιμοποιείται, κρατήστε την μακριά από άλλα μεταλλικά αντικείμενα, όπως συνδετήρες χαρτιών, νομίσματα, κλειδιά, καρφιά, βίδες ή άλλα μικρά μεταλλικά αντικείμενα που μπορούν να βραχυκυκλώσουν τις επαφές της μπαταρίας.** Ένα βραχυκύκλωμα των επαφών της μπαταρίας μπορεί να προκαλέσει τραυματισμούς ή φωτιά.

- ▶ **Μια τυχόν εσφαλμένη χρήση μπορεί να οδηγήσει σε διαρροή υγρών από την μπαταρία. Αποφύγετε κάθε επαφή μ' αυτά. Σε περίπτωση τυχαίας επαφής ξεπλύνετε καλά με νερό. Εάν τα υγρά έρθουν σε επαφή με τα μάτια, ζητήστε επιπλέον ιατρική βοήθεια.** Διαρρέοντα υγρά μπαταρίας μπορεί να οδηγήσουν σε ερεθισμούς του δέρματος ή σε εγκαύματα.

- ▶ **Μην χρησιμοποιείτε μπαταρία ή εργαλείο που είναι κατεστραμμένο ή τροποποιημένο.** Οι χαλασμένες ή τροποποιημένες μπαταρίες μπορεί να παρουσιάσουν μια απρόβλεπτη συμπεριφορά και να οδηγήσουν σε φωτιά, έκρηξη ή σε κίνδυνο τραυματισμού.

- ▶ **Μην εκθέτετε μια μπαταρία ή ένα εργαλείο μπαταρίας σε φωτιά ή σε πολύ υψηλές θερμοκρασίες.** Η έκθεση στη φωτιά ή σε θερμοκρασία πάνω από τους 130 °C μπορεί να προκαλέσει έκρηξη.

- ▶ **Τηρείτε όλες τις υποδείξεις για τη φόρτιση και μη φορτίζετε την μπαταρία ή το εργαλείο μπαταρίας ποτέ εκτός της περιοχής θερμοκρασίας που αναφέρεται στις οδηγίες λειτουργίας.** Η λάθος φόρτιση ή η φόρτιση εκτός της επιτρεπτής περιοχής θερμοκρασίας μπορεί να καταστρέψει την μπαταρία και να αυξήσει τον κίνδυνο πυρκαγιάς.

Σέρβις

- ▶ **Δώστε το ηλεκτρικό εργαλείο σας για συντήρηση από εξειδικευμένο προσωπικό, χρησιμοποιώντας μόνο γνήσια ανταλλακτικά.** Έτσι εξασφαλίζετε τη διατήρηση της ασφάλειας του ηλεκτρικού εργαλείου.

- ▶ **Μη συντηρείτε ποτέ χαλασμένες μπαταρίες.** Κάθε συντήρηση των μπαταριών πρέπει να πραγματοποιείται μόνο

από τον κατασκευαστή ή από εξουσιοδοτημένα συνεργεία σέρβις πελατών.

Γενικές προειδοποιήσεις ασφάλειας για αλυσοπρίονα

- ▶ **Όταν το πρίονι βρίσκεται σε λειτουργία, κρατάτε όλα τα μέρη του σώματός σας μακριά από την αλυσίδα του πριονιού. Πριν θέσετε το αλυσοπρίονο σε λειτουργία να βεβαιώσετε ότι η αλυσίδα του πριονιού δεν αγγίζει πουθενά.** Όταν εργάζεστε με το αλυσοπρίονο μια και μόνη στιγμή απροσεξίας μπορεί να γίνει αιτία να εμπλακούν τα ρούχα σας ή/και μέρη του σώματός σας στο αλυσοπρίονο.

- ▶ **Κρατάτε το αλυσοπρίονο πάντα με το δεξί χέρι από την πσινή και με το αριστερό χέρι από την μπροστινή λαβή.** Το κράτημα του αλυσοπρίονου έχοντας διαφορετική στάση εργασίας αυξάνει τον κίνδυνο τραυματισμών και δεν επιτρέπεται να εφαρμόζεται.

- ▶ **Να πιάνετε το ηλεκτρικό εργαλείο μόνο από τις μονωμένες επιφάνειες λαβής, επειδή η αλυσίδα κοπής μπορεί να έρθει σε επαφή με μη ορατούς ηλεκτροφόρους αγωγούς.** Η επαφή του αλυσοπρίονου με έναν ηλεκτροφόρο αγωγό μπορεί να θέσει τα μεταλλικά μέρη της συσκευής επίσης υπό τάση και να προκαλέσει έτσι ηλεκτροπληξία.

- ▶ **Φοράτε προστασία ματιών. Συνιστούμε επίσης και προστατευτικό εξοπλισμό για τα αυτιά, το κεφάλι, τα χέρια, τα σκέλη και τα πόδια.** Η κατάλληλη προστατευτική ενδυμασία μειώνει τον κίνδυνο τραυματισμών από τυχόν εκσφενδονιζόμενα υλικά κοπής καθώς και από τυχαίο άγγιγμα της αλυσίδας.

- ▶ **Μην εργάζεστε με το αλυσοπρίονο πάνω σε δένδρο, σε σκάλα, από σκεπή ή κάποιο ασταθές στήριγμα.** Η λειτουργία του αλυσοπρίονου με αυτόν τον τρόπο μπορεί να έχει ως συνέπεια σοβαρούς τραυματισμούς.

- ▶ **Μερμινάτε πάντοτε για τη σταθερή στάση του σώματός σας και να εργάζεστε με το αλυσοπρίονο μόνο όταν πάτε επάνω σε μια σταθερή, ασφαλή και επίπεδη επιφάνεια.** Το ολισθηρό έδαφος ή οι ασταθείς επιφάνειες μπορεί να οδηγήσουν σε απώλεια ισορροπίας ή απώλεια του ελέγχου του αλυσοπρίονου.

- ▶ **Όταν κόβετε ένα κλαδί που βρίσκεται υπό ένταση πρέπει να υπολογίζετε ότι αυτό μπορεί να τιναχτεί πάλι προς τα πίσω.** Όταν η τάση που περικλείεται στις ίνες του ξύλου αποδεσμευθεί, τότε το υπό τάση ευρισκόμενο κλαδί μπορεί να χτυπήσει με ορμή το χειριστή ή αυτός να χάσει τον έλεγχο του αλυσοπρίονου.

- ▶ **Να είστε ιδιαίτερα προσεκτικός/προσεκτική όταν κόβετε θάμνους ή μικρά δέντρα.** Το λεπτό υλικό μπορεί να εμπλακεί στην αλυσίδα του πριονιού και ακολούθως να σας χτυπήσει ή να σας κάνει να χάσετε την ισορροπία σας.

- ▶ **Μεταφέρετε το αλυσοπρίονο πάντοτε όταν αυτό βρίσκεται εκτός λειτουργίας κρατώντας το από την μπροστινή λαβή και με την αλυσίδα του πριονιού να δείχνει μακριά από το σώμα σας.** Όταν μεταφέρετε ή τοποθετείτε προς φύλαξη το κλαδευτήρι, τοποθετείτε πάντοτε την προστατευτική καλύπτρα. Όταν χειρίζεστε το κλα-

δευτήρι προσεκτικά, μειώνεται η πιθανότητα να έρθετε σε επαφή με την κινούμενη αλυσίδα κοπής.

- ▶ **Τηρείτε τις οδηγίες για τη λίπανση, το τέντωμα της αλυσίδας καθώς και για την αλλαγή της σπάθας και της αλυσίδας.** Μια αντικανονικά τεντωμένη ή λαδωμένη αλυσίδα μπορεί ή να σας ξεφύγει ή να αυξήσει τον κίνδυνο κλοστήματος.
- ▶ **Να κόβετε μόνο ξύλα. Μην χρησιμοποιείτε το αλυσοπρίονο για εργασίες που αυτό δεν προορίζεται. Παράδειγμα: Μην χρησιμοποιείτε το αλυσοπρίονο για να κόψετε μέταλλα, πλαστικά, τοίχους ή δομικά υλικά που δεν είναι από ξύλο.** Η χρήση του αλυσοπρίονου για εργασίες που αυτό δεν προορίζεται μπορεί να δημιουργήσει επικίνδυνες καταστάσεις.
- ▶ **Το αλυσοπρίονο δεν προορίζεται για την κοπή δέντρων.** Η χρήση του αλυσοπρίονου για άλλες λειτουργίες εκτός από τις προβλεπόμενες, μπορεί να οδηγήσει σε σοβαρούς τραυματισμούς του χρήστη ή των παρευρισκόμενων απόμων.
- ▶ **Ακολουθείτε όλες τις οδηγίες, όταν αφαιρείτε μπλοκαρισμένο υλικό, όταν αποθηκεύετε το πριόνι ή όταν κάνετε συντήρηση. Βεβαιωθείτε ότι ο διακόπτης ON/OFF έχει απενεργοποιηθεί και η μπαταρία έχει αφαιρεθεί.** Μια απότομη ενεργοποίηση του αλυσοπρίονου κατά την αφαίρεση μπλοκαρισμένου υλικού ή κατά τη συντήρηση μπορεί να οδηγήσει σε σοβαρούς τραυματισμούς/
- ▶ **Αιτίες της αναπήδησης και η αποφυγή της:**
 - Ένα κλότσημα μπορεί να εμφανιστεί, όταν η αιχμή της ράγας οδήγησης έρθει σε επαφή με ένα αντικείμενο ή όταν το ξύλο λυγίσει και η αλυσίδα του πριονιού σφηνώσει στην τομή.
 - Μια επαφή με την αιχμή της ράγας μπορεί, σε ορισμένες περιπτώσεις, να προκαλέσει μια αναπάντεχη, προς τα πίσω κατευθυνόμενη αντίδραση, κατά την οποία η ράγα οδήγησης κινείται απότομα προς τα επάνω με φορά προς τη χρήση.
 - Το σφηνώμα της αλυσίδας του πριονιού στην άνω ακμή της ράγας οδήγησης μπορεί να γυρίσει τη ράγα προς τα πίσω με ορμή και με φορά προς τη χρήση.
 - Κάθε μια από τις παραπάνω αντιδράσεις μπορεί να σας κάνει να χάσετε τον έλεγχο του πριονιού και ενδεχομένως να τραυματιστείτε σοβαρά. Γι' αυτό να μην βασίζεστε μόνο στις διατάξεις προστασίας με τις οποίες είναι εξοπλισμένο το αλυσοπρίονο. Ως χρήστης αλυσοπρίονου πρέπει να λάβετε διάφορα μέτρα, ώστε να μπορείτε να εργάζεστε χωρίς ατυχήματα και τραυματισμούς.
- Η αναπήδηση (κλότσημα) είναι αποτέλεσμα εσφαλμένης ή ελαττωματικής χρήσης του προϊόντος. Μπορείτε να το αποφύγετε λαμβάνοντας κατάλληλα προφυλακτικά μέτρα, όπως περιγράφονται παρακάτω:
- ▶ **Να κρατάτε το αλυσοπρίονο πάντοτε και με τα δυο σας χέρια περικλείοντας τις λαβές του αλυσοπρίονου με τα δάχτυλα και τους αντίχειρες. Να παίρνετε με το σώμα σας και τα μπράτσα σας στάσεις στις οποίες θα μπορέσετε να αντισταθείτε με επιτυχία σε ενδεχόμενα κλοστήματα.** Όταν λαμβάνονται κατάλληλα μέτρα, τότε ο χειριστής είναι σε θέση να αντεπεξέλθει στις δυνάμεις ανάδρα-

σης. Να μην αφήσετε ποτέ να ξεφύγει το αλυσοπρίονο από τα χέρια σας.

- ▶ **Να αποφεύγετε τις ασυνήθιστες στάσεις του σώματός σας και να μην κόβετε σε ύψος πάνω από τους ώμους σας.** Έτσι αποφεύγετε μια τυχόν αθλήτη επαφή με την αιχμή της ράγας και παράλληλα είστε σε θέση να ελέγξετε καλύτερα το αλυσοπρίονο όταν εμφανιστούν τυχόν απροσδόκητες καταστάσεις.
- ▶ **Να αντικαθιστάτε τις ράγες και τις αλυσίδες κοπής μόνο με προϊόντα που προβλέπει ο κατασκευαστής.** Εσφαλμένα ανταλλακτικά ραγών και αλυσίδων κοπής μπορούν να προκαλέσουν σπάσιμο της αλυσίδας ή κλότσημα.
- ▶ **Όταν τροχίζετε και συντηρείτε την αλυσίδα του πριονιού να τηρείτε πάντοτε τις οδηγίες του κατασκευαστή.** Πολύ χαμηλοί περιοριστές βάρους αυξάνουν τον κίνδυνο κλοστήματος.

Συμπληρωματικές προειδοποιητικές υποδείξεις

- ▶ **Αυτή η συσκευή περιέχει μαγνήτες - Μην φέρνετε τον μαγνήτη κοντά σε εμφυτεύματα και άλλες ιατρικές συσκευές, όπως βηματοδότες ή αντλίες ινσουλίνης, μαγνητικούς φορείς δεδομένων και μαγνητικά ευαίσθητες συσκευές.** Ο μαγνήτης παράγει ένα μαγνητικό πεδίο που μπορεί να επηρεάσει τη λειτουργία ιατρικών συσκευών ή να οδηγήσει σε μη αναστρέψιμη απώλεια δεδομένων.
- ▶ **Αυτό το ηλεκτρικό εργαλείο δεν προορίζεται για χρήση από άτομα (συμπεριλαμβανομένων και των παιδιών) με περιορισμένες σωματικές, αισθητήριες ή πνευματικές ικανότητες ή ελλιπή πείρα και γνώση, εκτός αν αυτά επιτηρούνται από ένα για την ασφάλειά τους αρμόδιο πρόσωπο ή καθοδηγούνται από το πρόσωπο αυτό για τον τρόπο χρήσης του προϊόντος.** Τα παιδιά πρέπει να επιτηρούνται. Έτσι θα είστε σίγουροι ότι δε θα παίξουν με το ηλεκτρικό εργαλείο.
- ▶ **Όταν εργάζεσθε κρατάτε το ηλεκτρικό εργαλείο καλά και με τα δυο σας χέρια και φροντίζετε να στέκεστε καλά.** Το ηλεκτρικό εργαλείο οδηγείται ασφαλέστερα όταν το κρατάτε και με τα δυο σας χέρια.
- ▶ **Πριν αρχίσετε την εργασία σας με το μηχάνημα, βεβαιωθείτε ότι έχουν συναρμολογηθεί όλες οι προστατευτικές διατάξεις και λαβές.** Μην προσπαθήσετε ποτέ να θέσετε σε λειτουργία ένα μηχάνημα που δεν είναι τελείως συναρμολογημένο ή στο οποίο έγιναν αυθαίρετες αλλαγές.
- ▶ Λειτουργείτε πάντα το ηλεκτρικό εργαλείο με σωστά ευθυγραμμισμένη και ταυσομένη αλυσίδα. Η χρήση του ηλεκτρικού εργαλείου με εσφαλμένα ρυθμισμένη και όχι σωστά ταυσομένη αλυσίδα, μπορεί να επιφέρει θραύση της αλυσίδας, κλότσημα και/ή τραυματισμούς.
- ▶ Φροντίζετε να παραμένουν πάντοτε καθαρά όλα τα ανοίγματα ψύξης.

Υποδείξεις ασφαλείας και υποδείξεις για τον ιδανικό χειρισμό της μπαταρίας

- ▶ **Βεβαιωθείτε ότι το προϊόν είναι απενεργοποιημένο πριν τοποθετήσετε την μπαταρία.** Η τοποθέτηση μπαταρίας σε ενεργοποιημένο προϊόν μπορεί να οδηγήσει σε ατυχήματα.

► Χρησιμοποιείτε μόνο μπαταρίες Bosch που προορίζονται για αυτό το μηχάνημα. Η χρήση διαφορετικών μπαταριών μπορεί να γίνει αιτία τραυματισμών και πυρκαγιάς.

► Μην ανοίγετε την μπαταρία. Υπάρχει κίνδυνος βραχυκυκλώματος.



Προστατεύετε την επαναφορτιζόμενη μπαταρία από τη θερμότητα (π.χ. ακόμη και από συνεχή ηλιακή ακτινοβολία), από τη φωτιά, το νερό και την υγρασία. Υπάρχει κίνδυνος έκρηξης.



► Όταν δεν χρησιμοποιείτε τη συσκευή, κρατάτε την εκτός χρήσης μπαταρία μακριά από συνδετήρες χαρτιών, νομισματα, κλειδιά, καρφιά, βίδες κι άλλα μικρά μεταλλικά αντικείμενα που μπορούν να βραχυκυκλώσουν τις επαφές της μπαταρίας. Ένα βραχυκύκλωμα των επαφών της μπαταρίας μπορεί να προκαλέσει τραυματισμούς ή φωτιά.

► Σε περίπτωση βλάβης ή/και αντικανονικής χρήσης της μπαταρίας μπορεί να εξέλθουν αναθυμιάσεις. Αφήστε να μπει φρέσκος αέρας και επισκεφτείτε ένα γιατρό σε περίπτωση που έχετε ενοχλήσεις. Οι αναθυμιάσεις μπορεί να ερεθίσουν τις αναπνευστικές οδούς.

► Χρησιμοποιείτε την μπαταρία μόνο σε προϊόντα του κατασκευαστή. Μόνο έτσι προστατεύεται η μπαταρία από μια επικίνδυνη υπερφόρτιση.

► Από αιχμηρά αντικείμενα, όπως π.χ. καρφιά ή κατασβίδια ή από εξωτερική άσκηση δύναμης μπορεί να υποστεί ζημιά η μπαταρία. Μπορεί να προκληθεί ένα εσωτερικό βραχυκύκλωμα με αποτέλεσμα την ανάφλεξη, την εμφάνιση καπνού, την έκρηξη ή την υπερθέρμανση της μπαταρίας.

► Μη βραχυκυκλώνετε την μπαταρία. Υπάρχει κίνδυνος έκρηξης.

► Προστατεύετε την επαναφορτιζόμενη μπαταρία από υγρασία και νερό.

► Αποθηκεύετε το μηχάνημα κήπου και την μπαταρία μόνο σε εύρος θερμοκρασιών από -20 °C έως 50 °C. Μην αφήνετε την μπαταρία στο αυτοκίνητο, π.χ. το καλοκαίρι.

► Καθαρίζετε κάπου-κάπου τις σχισμές αερισμού της μπαταρίας με μαλακό, καθαρό και στεγνό πινέλο.

Σύμβολα

Τα σύμβολα που ακολουθούν είναι σημαντικά για την ανάγνωση και την κατανόηση των οδηγιών χρήσης. Παρακαλούμε να αποτυπώσετε στο μυαλό σας τα σύμβολα και τη σημασία τους. Η σωστή ερμηνεία των συμβόλων συμβάλλει στον καλύτερο και ασφαλέστερο χειρισμό του εργαλείου με πεπιεσμένο αέρα.

| Σύμβολο | Σημασία |
|---------|---|
| | Κρατάτε μακριά τα παιδιά, τους ανθρώπους και τα κατοικίδια ζώα. |
| | Κατεύθυνση κίνησης |

| Σύμβολο | Σημασία |
|---------|----------------------------------|
| | Κατεύθυνση αντίδρασης |
| | Βάρος |
| | Θέση σε λειτουργία |
| | Θέση εκτός λειτουργίας |
| | Εγκριμένη ενέργεια |
| | Απαγορευμένη ενέργεια |
| | Ακουστικός θόρυβος |
| | Πρόσθετα εξαρτήματα/Ανταλλακτικά |

Περιγραφή προϊόντος και ισχύος



Διαβάστε όλες τις υποδείξεις ασφαλείας και τις οδηγίες. Αμέλειες κατά την τήρηση των υποδείξεων ασφαλείας και των οδηγιών μπορεί να προκαλέσουν ηλεκτροπληξία, κίνδυνο πυρκαγιάς ή/και σοβαρούς τραυματισμούς.

Λάβετε υπόψη σας τις εικόνες στο εμπρόσθιο μέρος της οδηγίας λειτουργίας.

Χρήση σύμφωνα με τον προορισμό

Το ηλεκτρικό εργαλείο μπορεί να χρησιμοποιηθεί για το πρίονισμα δέντρων και κορμών κοντά στο έδαφος. Μπορεί να χρησιμοποιηθεί για κοπές κατά μήκος των ινών (των νεράων) του ξύλου ή εγκάρσια προς αυτές.

Αυτό το ηλεκτρικό εργαλείο δεν είναι κατάλληλο για την κοπή ορυκτών υλικών.

Αυτό το ηλεκτρικό εργαλείο δεν προορίζεται για την κοπή δέντρων.

Απεικονιζόμενα στοιχεία (βλέπε εικόνα A)

Η αρίθμηση των απεικονιζόμενων στοιχείων βασίζεται στην απεικόνιση του ηλεκτρικού εργαλείου στη σελίδα γραφικών.

- (1) Πίσω λαβή
- (2) Διακόπτης ON/OFF (ενεργοποίησης/απενεργοποίησης)
- (3) Τροχός αλυσίδας
- (4) Μπροστινή λαβή
- (5) Προστασία χειριού/Μοχλός ενεργοποίησης του φρένου κατά του κλοστήματος
- (6) Ακροφύσιο λαδιού
- (7) Βίδα tenώματος αλυσίδας
- (8) Πείρος στερέωσης
- (9) Νύχι στήριξης
- (10) Πείρος προσαρμογής

- | | |
|-------------------------------------|--|
| (11) Σπάθα | (17) Πώμα του δοχείου λαδιού |
| (12) Αλυσίδα κοπής | (18) Θυρίδα επιθεώρησης λαδιού |
| (13) Εργαλείο συναρμολόγησης | (19) Αποκλεισμός ακούσιας ζεύξης για διακόπτη ON/OFF |
| (14) Κάλυμμα | (20) Επαναφορτιζόμενη μπαταρία |
| (15) Παξιμάδι στερέωσης | (21) Φορτιστής |
| (16) Προστατευτικό κάλυμμα αλυσίδας | (22) Ένδειξη επιπέδου φόρτισης της μπαταρίας |

Τεχνικά χαρακτηριστικά

| Αλυσοπρίονο | GKE 18V-40 | |
|--|------------|---|
| Κωδικός αριθμός | | 3 600 HD3 0.. |
| Ονομαστική τάση ^{A)} | V | 18 |
| Ταχύτητα ταινίας χωρίς φορτίο | m/s | 12,4 |
| Μήκος σπάθας | cm | 40 |
| Συμβατή σπάθα | | Oregon 164MLEA041 Bosch 1 600 A03 0J6 |
| Τύπος σύνδεσης σπάθας | | A041 |
| Βήμα αλυσίδας πριονιού | | Χαμηλό προφίλ 3/8" |
| Πάχος στοιχείου (κρίκου) αλυσίδας | mm | 1,1 (0,043") |
| Αριθμός στοιχείων αλυσίδας | | 57 |
| Μέγιστη διάμετρος κοπής | cm | 36 |
| Χωρητικότητα δοχείου λαδιού | ml | 150 |
| Αυτόματη λίπανση αλυσίδας | | ● |
| Σύσφιξη εργαλείου | | ● |
| Αστέρας εκτροπής | | ● |
| Βάρος σύμφωνα με EN 62841-4-1 ^{A)} | | |
| - με επαναφορτιζόμενη μπαταρία | kg | 4,66 (5,5 Ah) - 5,05 (12,0 Ah) |
| - χωρίς μπαταρία | kg | 3,67 |
| - χωρίς μπαταρία, σπάθα ή αλυσίδα πριονιού | | 3,06 |
| Αριθμός σειράς (Serial Number) | | Βλέπε αριθμό σειράς (πινακίδα τύπου) στο προϊόν |
| Συνιστώμενη θερμοκρασία περιβάλλοντος κατά τη φόρτιση | °C | -20 ... +50 |
| Επιτρεπόμενη θερμοκρασία περιβάλλοντος κατά την αποθήκευση ^{B)} | | |
| Επιτρεπόμενη θερμοκρασία περιβάλλοντος κατά τη λειτουργία ^{B)} | °C | 0 ... +40 |
| Συμβατές μπαταρίες | | GBA 18V... ProCORE18V... 5.5Ah, 8.0Ah, 12Ah |
| Συνιστώμενες μπαταρίες | | ProCORE18V... ≥ 5.5Ah |
| Συνιστώμενοι φορτιστές | | GAL 18... GAX 18... |

A) εξαρτάται από την μπαταρία που χρησιμοποιείται

B) περιορισμένη απόδοση στις θερμοκρασίες < 0 °C

Οι τιμές μπορεί να διαφέρουν ανάλογα με το προϊόν και υπόκεινται σε συνθήκες εφαρμογής καθώς και περιβάλλοντος. Περισσότερες πληροφορίες κάτω από www.bosch-professional.com/wac.

Πληροφορίες για κραδασμούς και θορύβους

GKE 18V-40

Τιμές εκπομπής θορύβου υπολογιζόμενες σύμφωνα με **EN 62841-4-1:2020**.

Η χαρακτηριστική στάθμη ακουστικής πίεσης του μηχανήματος εξακριβώθηκε σύμφωνα με την καμπύλη A και ανέρχεται σε:

| | | |
|----------------------------|-------|------------|
| – Στάθμη ακουστικής πίεσης | dB(A) | 91 |
| – Στάθμη ακουστικής ισχύος | dB(A) | 99 |
| – Ανασφάλεια K | dB | 3,0 |

Φοράτε ωτοασπίδες!

Συνολικές τιμές κραδασμών ah (άθροισμα διανυσμάτων τριών διευθύνσεων) και ανασφάλεια K προσδιοριζόμενα σύμφωνα με **EN 62841-4-1:2020**.

| | | |
|------------------------------------|---------|------------|
| – Τιμή εκπομπής κραδασμών a_{hh} | m/s^2 | 4,5 |
| – Ανασφάλεια K | m/s^2 | 1,5 |

Ότι η αναφερόμενη τιμή (οι αναφερόμενες τιμές) κραδασμών και η αναφερόμενη τιμή (οι αναφερόμενες τιμές) εκπομπής θορύβου έχουν μετρηθεί με τυποποιημένη διαδικασία ελέγχου και μπορούν να χρησιμοποιούνται προς σύγκριση ενός ηλεκτρικού εργαλείου με ένα άλλο.

Ότι οι τιμές κραδασμών (οι αναφερόμενες τιμές) κραδασμών και η αναφερόμενη τιμή (οι αναφερόμενες τιμές) εκπομπής θορύβου μπορούν να χρησιμοποιηθούν και για προσωρινό υπολογισμό του φορτίου.

Ότι οι τιμές κραδασμών και οι τιμές εκπομπής θορύβου κατά την πραγματική χρήση του ηλεκτρικού εργαλείου μπορεί να αποκλίνουν από τις αναφερόμενες τιμές, ανάλογα με τον τρόπο και το είδος χρήσης του ηλεκτρικού εργαλείου, ιδιαίτερα σε εξάρτηση από το είδος του επεξεργαζόμενου τεμαχίου. Και για την αναγκαιότητα καθορισμού μέτρων ασφαλείας για την προστασία του χειριστή με βάση την εκτίμηση της επιβάρυνσης κραδασμών κάτω από τις πραγματικές συνθήκες χρήσης (εδώ πρέπει να ληφθούν υπόψη όλα τα μέρη του κύκλου λειτουργίας, όπως για παράδειγμα οι χρόνοι κατά τους οποίους το ηλεκτρικό εργαλείο είναι απενεργοποιημένο και οι χρόνοι κατά τους οποίους είναι μεν ενεργοποιημένο αλλά λειτουργεί χωρίς φορτίο).

Μπαταρία

Η εταιρεία **Bosch** πουλάει εργαλεία μπαταρίας επίσης και χωρίς μπαταρία. Εάν στα υλικά παράδοσης του ηλεκτρικού εργαλείου σας περιλαμβάνεται μια μπαταρία, μπορείτε να το βρείτε στη συσκευασία.

Φόρτιση μπαταρίας

► **Χρησιμοποιείτε μόνο τους φορτιστές που αναφέρονται στα Τεχνικά στοιχεία.** Μόνο αυτοί οι φορτιστές είναι εναρμονισμένοι με την μπαταρία ιόντων λιθίου (Li-Ion) που χρησιμοποιείται στο ηλεκτρικό σας εργαλείο.

Υπόδειξη: Οι μπαταρίες ιόντων λιθίου λόγω διεθνών κανονισμών μεταφοράς παραδίδονται μερικώς φορτισμένες. Για την εξασφάλιση της πλήρους ισχύος της μπαταρίας, φορτίστε την μπαταρία πλήρως πριν την πρώτη χρήση.

Τοποθέτηση της μπαταρίας

Τοποθετήστε τη φορτισμένη μπαταρία στην υποδοχή της μπαταρίας, μέχρι να ασφαλίσει.

Αφαίρεση της μπαταρίας

Για να αφαιρέσετε την μπαταρία πατήστε το πλήκτρο απασφάλισης της μπαταρίας και τραβήξτε την μπαταρία έξω. **Μην εφαρμόσετε εδώ καμία βία.**

Η μπαταρία διαθέτει 2 βαθμίδες ασφάλισης, οι οποίες πρέπει να εμποδίζουν την πώση της μπαταρίας, όταν πατηθεί κατά λάθος το πλήκτρο απασφάλισης της μπαταρίας. Όταν η μπαταρία είναι τοποθετημένη μέσα στο ηλεκτρικό εργαλείο, παραμένει στη σωστή θέση χάρι στην πίεση ενός ελατηρίου.

Ένδειξη της κατάστασης φόρτισης της μπαταρίας

Οι πράσινες φωτοдиодοι (LED) της ένδειξης της κατάστασης φόρτισης της μπαταρίας δείχνουν την κατάσταση φόρτισης της μπαταρίας. Για λόγους ασφαλείας η εξακριβωση της κατάστασης φόρτισης είναι δυνατή μόνο σε περίπτωση ακινητοποίησης του ηλεκτρικού εργαλείου.

Πατήστε το πλήκτρο για την ένδειξη της κατάστασης φόρτισης ή, για να εμφανίσετε την κατάσταση φόρτισης. Αυτό είναι επίσης δυνατό σε περίπτωση που έχει αφαιρεθεί η μπαταρία.

Όταν μετά το πάτημα του πλήκτρου για την ένδειξη της κατάστασης φόρτισης δεν ανάβει καμία φωτοδιόδος (LED), η μπαταρία είναι ελαττωματική και πρέπει να αντικατασταθεί.

Τύπος μπαταρίας GBA 18V...



| Φωτοδιόδος (LED) | Χωρητικότητα |
|-----------------------------|--------------|
| Διαρκές φως 3 × πράσινο | 60–100 % |
| Διαρκές φως 2 × πράσινο | 30–60 % |
| Διαρκές φως 1 × πράσινο | 5–30 % |
| Αναβοσβήνον φως 1 × πράσινο | 0–5 % |

Τύπος μπαταρίας ProCORE18V...

| Φωτοδιόδος (LED) | Χωρητικότητα |
|-----------------------------|--------------|
| Διαρκές φως 5 × πράσινο | 80–100 % |
| Διαρκές φως 4 × πράσινο | 60–80 % |
| Διαρκές φως 3 × πράσινο | 40–60 % |
| Διαρκές φως 2 × πράσινο | 20–40 % |
| Διαρκές φως 1 × πράσινο | 5–20 % |
| Αναβοσβήνων φως 1 × πράσινο | 0–5 % |

Υποδείξεις για τον άριστο χειρισμό της μπαταρίας

Προστατεύετε την μπαταρία από υγρασία και νερό.

Αποθηκεύετε την μπαταρία μόνο σε μια περιοχή θερμοκρασίας από –20 °C έως 50 °C. Μην αφήνετε για παράδειγμα την μπαταρία το καλοκαίρι μέσα στο αυτοκίνητο.

Καθαρίζετε κάπου-κάπου τις οχιμές αερισμού της μπαταρίας με ένα μαλακό, καθαρό και στεγνό πινέλο.

Ένας σημαντικός μειωμένος χρόνος λειτουργίας μετά τη φόρτιση σημαίνει ότι η μπαταρία εξαντλήθηκε και πρέπει να αντικατασταθεί.

Προσέξτε στις υποδείξεις απόσυρσης.

Φροντίδα της μπαταρίας

Για να εξασφαλίσετε την ιδανική χρήση της μπαταρίας πρέπει να τηρείτε τις παρακάτω υποδείξεις και να λαμβάνετε τα εξής μέτρα:

- Προστατεύετε την επαναφορτιζόμενη μπαταρία από υγρασία και νερό.
- Αποθηκεύετε το ηλεκτρικό εργαλείο και την μπαταρία μόνο σε εύρος θερμοκρασιών από –20 °C έως 50 °C. Μην αφήνετε την μπαταρία στο αυτοκίνητο, π.χ. το καλοκαίρι.
- Αποθηκεύετε την μπαταρία ξεχωριστά και όχι μέσα στο μηχανήμα.
- Μην αφήνετε την μπαταρία μέσα στο μηχανήμα κήπου όταν αυτό είναι άμεσα εκτεθειμένο στον ήλιο.
- Η ιδανική θερμοκρασία για την αποθήκευση της μπαταρίας είναι στους 5 °C.
- Καθαρίζετε κάπου-κάπου τις οχιμές αερισμού της μπαταρίας με μαλακό, καθαρό και στεγνό πινέλο.

Ένας σημαντικός βραχύς χρόνος λειτουργίας μετά από πλήρη φόρτιση σημαίνει ότι η επαναφορτιζόμενη μπαταρία έχει αναλωθεί και πρέπει να αντικατασταθεί.

Συναρμολόγηση**Για την ασφάλειά σας**

- ▶ **Προσοχή!** Πριν από κάθε εργασία συντήρησης ή καθαρισμού να θέτετε το ηλεκτρικό εργαλείο εκτός λειτουργίας και να αφαιρέτε την μπαταρία.
- ▶ **Προσοχή!** Η αλυσίδα είναι κοφτερή. Όταν χειρίζεστε το αλυσοπρίονο να φοράτε πάντοτε προστατευτικά γάντια.

- ▶ **Μην χειρίζεστε σε καμιά περίπτωση το αλυσοπρίονο κοντά σε άτομα, παιδιά ή ζώα καθώς επίσης όταν έχετε καταναλώσει ιονοπνευματώδη ποτά, ναρκωτικά ή όταν έχετε πάρει αναισθητικά φάρμακα.**
- ▶ **Χρησιμοποιείτε το αλυσοπρίονο μόνο όταν το κάλυμμα είναι σωστά στερεωμένο με τους πείρους στερέωσης (8).**

Τοποθέτηση της σπάθας και τάνυση της αλυσίδας του πριονιού (βλέπει εικόνες B1 – B4)

- ▶ **Προσοχή!** Μην τεντώνετε την αλυσίδα όταν είναι καυτή.

- Τοποθετήστε το αλυσοπρίονο επάνω σε μια κατάλληλη επίπεδη επιφάνεια με το κάλυμμα (14) να δείχνει προς τα πάνω.
- Αφαιρέστε το κάλυμμα (14), αφαιρώντας τα δύο παξιμάδια στερέωσης (15) με το παρεχόμενο εργαλείο συναρμολόγησης (13).
- Κρατήστε τη σπάθα (11) με τη μύτη να δείχνει κάθετα προς τα πάνω και τοποθετήστε μια νέα ή ακονισμένη αλυσίδα πριονιού (12) στη σωστή κατεύθυνση πάνω στη σπάθα (βλέπε εικόνα B1).
- Ρυθμίστε τον πείρο οδήγησης (10) προς τα αριστερά, περιστρέφοντας τη βίδα τεντώματος της αλυσίδας (7) αριστερόστροφα. Υπόδειξη: Η σπάθα δεν θα εφαρμόσει στο αλυσοπρίονο, αν ο πείρος οδήγησης (10) δεν έχει τη σωστή κατεύθυνση.
- Βεβαιωθείτε ότι η αλυσίδα πριονιού (12) είναι σωστά τοποθετημένη στην υποδοχή γύρω από ολόκληρη τη σπάθα.
- Τοποθετήστε την αλυσίδα γύρω από τον τροχό της αλυσίδας (3) και σπρώξτε την σπάθα (11) πάνω από τους πείρους στερέωσης (8).
- Τοποθετήστε το κάλυμμα (14) πάνω από τους πείρους στερέωσης (8).
- Τοποθετήστε τα παξιμάδια στερέωσης (15) στους πείρους στερέωσης (8) και σφίξτε προσεκτικά με το χέρι τα παξιμάδια στερέωσης, (15) για να ασφαλίσετε (14) το κάλυμμα. (βλέπε εικόνα B3).
- Χρησιμοποιήστε το εργαλείο συναρμολόγησης (13), για να περιστρέψετε την βίδα τεντώματος της αλυσίδας (7) δεξιόστροφα, μέχρι η αλυσίδα να σφίχτει γύρω απ' τη σπάθα. Η σωστή τάνυση της αλυσίδας έχει επιτευχθεί όταν η αλυσίδα του πριονιού (12) μπορεί να ανασηκωθεί περ. 6–7 mm από τη σπάθα (11).

Για να το κάνετε αυτό, τοποθετήστε το αλυσοπρίονο σε μια κατάλληλη επίπεδη επιφάνεια.

Πιάστε την αλυσίδα πριονιού με ένα γαντοφορεμένο χέρι στο πάνω μέρος της σπάθας (11), κοντά στο κέντρο του μήκους κοπής, και ανασηκώστε την αλυσίδα πριονιού (12) κόντρα στο βάρος του αλυσοπρίονου.

- Εάν η αλυσίδα πριονιού είναι πολύ σφιχτή, περιστρέψτε με το εργαλείο συναρμολόγησης (13) τη βίδα τεντώματος της αλυσίδας (7) αριστερόστροφα, μέχρι να επιτευχθεί η σωστή τάνυση της αλυσίδας.

Υπόδειξη: Μην τεντώνετε υπερβολικά την αλυσίδα πριονιού - η υπερβολική τάνυση οδηγεί σε υπερβολική φθορά και

μειώνει τη διάρκεια ζωής της αλυσίδας πριονιού και μπορεί να προκαλέσει ζημιά στη ράβδο της αλυσίδας.

Υπόδειξη: Οι καινούργιες αλυσίδες πριονιού μπορούν κατά την πρώτη χρήση να αποκτήσουν σημαντικά μεγαλύτερο μήκος. Κατά τη διάρκεια των δύο πρώτων ωρών λειτουργίας αφαιρείτε την μπαταρία και ελέγχετε τακτικά την τάση της αλυσίδας του πριονιού.

- Σφίξτε τα παξιμάδια στερέωσης χρησιμοποιώντας (15) το εργαλείο συναρμολόγησης (13) και στερεώστε το κάλυμμα (14) στο αλυσοπρίονο.
- Βεβαιωθείτε πριν από τη λειτουργία ότι τα δύο παξιμάδια στερέωσης (15) είναι τοποθετημένα και ασφαλισμένα.

Αποσυναρμολόγηση της αλυσίδας πριονιού και της σπάθας

- Τοποθετήστε το αλυσοπρίονο επάνω σε μια κατάλληλη επίπεδη επιφάνεια με το κάλυμμα (14) να δείχνει προς τα πάνω.
- Αφαιρέστε το κάλυμμα (14), αφαιρώντας τα παξιμάδια στερέωσης (15) με το παρεχόμενο εργαλείο συναρμολόγησης (13).
- Χαλαρώστε την αλυσίδα του πριονιού (12), περιστρέφοντας τη βίδα τεντώματος της αλυσίδας (7) με το εργαλείο συναρμολόγησης (13) αριστερόστροφα.
- Αφαιρέστε τη σπάθα (11) από τον πείρο στερέωσης (8).
- Αφαιρέστε την αλυσίδα από το γρανάζι κίνησης.

Πλήρωση της δεξαμενής λαδιού (βλέπε εικόνα C)

Υπόδειξη: Το αλυσοπρίονο παραδίδεται χωρίς λάδι αυτοπρόσφυσης της αλυσίδας. Είναι σημαντικό να το γεμίσετε λάδι πριν το χρησιμοποιήσετε. Η χρήση του αλυσοπρίονου χωρίς λάδι πρόσφυσης ή όταν η στάθμη του λαδιού κατέβει κάτω από το σημάδι ελάχιστης πλήρωσης, οδηγεί σε βλάβη της σπάθας και του αλυσοπρίονου.

Για να γεμίσετε το δοχείο λαδιού ακολουθήστε την εξής διαδικασία:

- Τοποθετήστε το αλυσοπρίονο επάνω σε μια κατάλληλη επιφάνεια με το πόμα του δοχείου λαδιού (17) να δείχνει προς τα πάνω.
- Καθαρίστε την περιοχή γύρω από το καπάκι του δοχείου λαδιού (17). Χρησιμοποιήστε ένα καθαρό πανί για να αφαιρέσετε τυχόν ρύπους.
- Ξεβιδώστε το καπάκι του ρεζερβουάρ λαδιού (17) αριστερόστροφα.
- Γεμίστε προσεκτικά το δοχείο λαδιού με λάδι πρόσφυσης αλυσίδας.
- Κατά την πλήρωση του λιπαντικού λαδιού της αλυσίδας, βεβαιώστε ότι δεν εισέρχονται ρύποι ή ξένα αντικείμενα στο δοχείο λαδιού.
- Το καπάκι του δοχείου λαδιού (17) είναι στερεωμένο στο αλυσοπρίονο. Βεβαιωθείτε ότι το καπάκι του δοχείου λαδιού δεν εμποδίζει το στόμιο του δοχείου λαδιού κατά την πλήρωση.
- Μπορείτε να ελέγξετε τη στάθμη του λαδιού κατά τη λειτουργία μέσω της θυρίδας επιθεώρησης λαδιού (18). Όταν φτάσει στην ελάχιστη στάθμη, συμπληρώστε με νέο λάδι.

- Τοποθετήστε το καπάκι του δοχείου λαδιού (17) και σφίξτε το καλά.

Υπόδειξη: Χρησιμοποιείτε πάντα το λάδι που προορίζεται για το αλυσοπρίονο για να επιτύχετε την καλύτερη δυνατή απόδοση. Η χρήση μη εγκεκριμένου λαδιού μπορεί να επηρεάσει αρνητικά την αποτελεσματικότητα του συστήματος λίπανσης και να καταστήσει άκυρη την εγγύηση.

Λίπανση αλυσίδας (βλέπε εικόνα E3)

Η διάρκεια ζωής και η απόδοση κοπής της αλυσίδας εξαρτάται από την άριστη λίπανση. Γι' αυτό το αλυσοπρίονο κατά τη διάρκεια της λειτουργίας λαδώνεται αυτόματα μέσω του ακροφυσιού (6) με λάδι αυτοπρόσφυσης αλυσίδας.

Ελέγχετε τακτικά αν η αλυσίδα του πριονιού έχει λιπανθεί σωστά:

- Με γεμάτο το δοχείο λαδιού, κρατήστε το αλυσοπρίονο με την άκρη της σπάθας στραμμένη προς μια ανοιχτόχρωμη επιφάνεια.
- Αφήστε το ηλεκτρικό εργαλείο να λειτουργήσει για περίπου 1 λεπτό ή μέχρι να φανεί λάδι στην ανοιχτόχρωμη επιφάνεια.
- Εάν δεν διακρίνεται λάδι, ανατρέξτε στην ενότητα «Στηνή αλυσίδα πριονιού» για την αντιμετώπιση προβλημάτων.
- Εάν το σύστημα λίπανσης εξακολουθεί να μην λειτουργεί σωστά, επικοινωνήστε με ένα κέντρο σέρβις της Bosch.

Υπόδειξη: Το φίλτρο λαδιού είναι ενσωματωμένο στο δοχείο λαδιού. Για τον καθαρισμό ή την αντιμετώπιση σφαλμάτων, απευθυνθείτε στο σέρβις πελατών της Bosch.

Υπόδειξη: Σε χαμηλές θερμοκρασίες η πυκνότητα του λαδιού αυξάνει, με αποτέλεσμα να περιορίζεται η ροή του λαδιού.

Χειρισμός

- ▶ **Πριν την χρήση διαβάστε πάντα τις οδηγίες χειρισμού και τις υποδείξεις ασφαλείας.**
- ▶ **Φοράτε πάντα κατάλληλη ενδυμασία και προσωπικό προστατευτικό εξοπλισμό.**
- ▶ **Πριν από τη χρήση εκτελέστε όλες τις απαραίτητες εργασίες συντήρησης.**
- ▶ **Ελέγχετε πάντα πριν από τη χρήση την κατάσταση του εργαλείου και της αλυσίδας, τη στάθμη λαδιού και τη σωστή συναρμολόγηση. Χρησιμοποιείτε το αλυσοπρίονο μόνο εφόσον βρίσκεται σε άψογη κατάσταση.**
- ▶ **Προσέχετε πάντα να είναι το περιβάλλον στεγνό και χωρίς εμπόδια και να μην βρίσκονται κοντά αμέτοχα άτομα.**
- ▶ **Μερिमνάτε πάντοτε για τη σταθερή στάση του σώματός σας και εργάζεστε με το αλυσοπρίονο μόνο όταν πατάτε επάνω σε μια σταθερή, ασφαλή και επίπεδη επιφάνεια.**
- ▶ **Μην χρησιμοποιείτε ποτέ το αλυσοπρίονο ανεβασμένοι πάνω σε σκάλα ή πάνω από το ύψος των ώμων σας.**
- ▶ **Μην εργάζεστε ποτέ από υπερβολική απόσταση ή με τα χέρια απλωμένα.**
- ▶ **Κρατάτε πάντα καλά και με τα δυο σας χέρια το αλυσοπρίονο.**

- ▶ **Μην αφήνετε το αλυσοπρίοιο πάνω στο δάπεδο. Κίνδυνος σκοντάμματος!**
- ▶ **Μην καπνίζετε και μην φέρνετε φωτιά ή φλόγες στο χώρο εργασίας. Η σκόνη αλυσοπριονίου μπορεί να είναι εξαιρετικά εύφλεκτη.**
- ▶ **Μην πατάτε τον διακόπτη ενεργοποίησης/απενεργοποίησης μετά από μια αυτόματη απενεργοποίηση της συσκευής. Διαφορετικά μπορεί να υποστεί ζημιά η μπαταρία.**

Υπόδειξη: Το αλυσοπρίοιο παραδίδεται χωρίς λάδι. Χρησιμοποιήστε το αλυσοπρίοιο μόνο αφού γεμίσετε το δοχείο λαδιού με λάδι αλυσίδας.

- ▶ **Η χρήση του αλυσοπριονίου με αλυσίδα που έχει τοποθετηθεί με λάθος κατεύθυνση ή δεν έχει σωστή τάνυση, μπορεί να οδηγήσει σε θραύση της αλυσίδας, κλότσημα και/ή τραυματισμούς.**
- ▶ **Οι καινούργιες αλυσίδες πριονιού μπορούν κατά την πρώτη χρήση να αποκτήσουν σημαντικά μεγαλύτερο μήκος.**
- ▶ **Κατά τη λειτουργία, ελέγχετε τακτικά την τάνυση της αλυσίδας.** Για τη σωστή συναρμολόγηση, (βλέπε «Τοποθέτηση της σπάθας και τάνυση της αλυσίδας του πριονιού (βλέπε εικόνες B1 – B4)», Σελίδα 148).

Σωστός χειρισμός του αλυσοπριονίου (βλέπε εικόνα H)

Εφαρμόζετε πάντα τον σωστό χειρισμό που περιγράφεται σε αυτή την ενότητα:

- Φοράτε κατάλληλα, αντιολισθητικά γάντια αλυσοπριονίου για μέγιστη πρόσφυση και προστασία.
- Πάντα να κρατάτε το πριόνι σταθερά και με τα δύο χέρια όταν το πριόνι βρίσκεται σε λειτουργία.
- Τοποθετήστε το δεξί σας χέρι στην πίσω χειρολαβή και το αριστερό σας χέρι στην μπροστινή χειρολαβή με τους αντίχειρες και τα δάχτυλα να περιβάλλουν τις λαβές του αλυσοπριονίου. (βλέπε εικόνα E2)
- Κρατάτε το βάρος σας ισορροπημένο και τοποθετείτε και τα δύο πόδια σε σταθερό έδαφος.
- Κρατάτε τον αριστερό σας αγκώνα σε «τεντωμένη», άκαμπτη θέση για να αντέξει τυχόν δυνάμεις ανάκρουσης.
- Ποτέ μην εργάζεστε με τεντωμένα χέρια ή μην απλώνετε το χέρι σας πολύ μακριά.
- Κρατάτε σταθερά το αλυσοπρίοιο με άκαμπο τον αριστερό σας βραχίονα, για να διατηρήσετε τον έλεγχο του αλυσοπριονίου σε περίπτωση ανάκρουσης.
- Κρατάτε το αλυσοπρίοιο στη δεξιά πλευρά του σώματός σας.
- Να βεβαιώνεστε ότι κανένα μέρος του σώματός σας δεν περνάει από τη γραμμή κοπής. Ένα κλότσημα μπορεί να ρίξει το αλυσοπρίοιο πίσω στο σώμα σας. (βλέπε εικόνα H) Το αλυσοπρίοιο μπορεί να εκσφενδονιστεί πίσω στο σώμα σας από την ανάκρουση. (βλέπε εικόνα H)

Ενεργοποίηση/Απενεργοποίηση (βλέπε εικόνα E1)

- ▶ **Φοράτε κατάλληλα, αντιολισθητικά γάντια αλυσοπριονίου για μέγιστη πρόσφυση και προστασία.**

Πριν από την θέση σε λειτουργία:

- Αφαιρέστε την προστασία αλυσίδας (16).
- Τοποθετήστε την μπαταρία.
- Κρατήστε το αλυσοπρίοιο με ασφάλεια και με τις δύο λαβές και κρατήστε το σώμα σας μακριά από την εμβέλεια της αλυσίδας του πριονιού. (βλέπε εικόνα H).

Ενεργοποίηση:

- Τραβήξτε τον μοχλό για την ενεργοποίηση του φρένου ανάκρουσης (5) από τη θέση 2 στη θέση 1 προς την κατεύθυνση της μπροστινής χειρολαβής (4).
- Πατήστε τον αποκλεισμό ακούσιας ζεύξης (19), έπειτα τον διακόπτη ON/OFF (2) και κρατάτε τα πατημένα.
- Αφήστε τον αποκλεισμό ακούσιας ζεύξης μόλις το αλυσοπρίοιο δουλέψει.
- Το αλυσοπρίοιο πρέπει να έχει την πλήρη ταχύτητα πριν δουλέψετε στο ξύλο.

Υπόδειξη: Το αλυσοπρίοιο δεν ξεκινά, αν δεν έχει απενεργοποιηθεί σωστά ο μοχλός ενεργοποίησης του φρένου ανάκρουσης (5) πριν από τη χρήση.

Απενεργοποίηση:

- Αφήστε τον διακόπτη ON/OFF (2). Ο αποκλεισμός ακούσιας ζεύξης ενεργοποίησης επιστρέφει στην κατάσταση ασφαλείας/κλειδώματος.
- Μετά τη χρήση, σύρετε τον μοχλό για την ενεργοποίηση του φρένου ανάκρουσης (5) από τη θέση 1 στη θέση 2 μακριά από την μπροστινή χειρολαβή (4).

Γενική συμπεριφορά κοπής (βλέπε εικόνα F)

- Οι αρχάριοι χρήστες θα πρέπει να εξασκούνται στην κοπή κορμών πάνω σε βάση αλυσοπριονίου.
- Με το πριόνι απενεργοποιημένο, πάρτε τη σωστή στάση μπροστά από το ξύλο.
- Εκκινήστε το αλυσοπρίοιο και βεβαιωθείτε ότι η αλυσίδα του πριονιού τρέχει με πλήρη ταχύτητα πριν έρθει σε επαφή με το ξύλο.
- Ξεκινήστε την κοπή πιέζοντας το νύχι στήριξης (9) κόντρα στο ξύλο, για να σταθεροποιηθεί η κοπή.
- Όταν κόβετε παχύτερα ξύλα ή κορμούς δέντρων, χρησιμοποιήστε το νύχι στήριξης ως μοχλό, κατεβάζοντας σταδιακά το νύχι στήριξης σε χαμηλότερο σημείο κατά τη διάρκεια της κοπής. Για να το κάνετε αυτό, τραβήξτε το αλυσοπρίοιο ελαφρώς προς τα πίσω μέχρι να απελευθερωθεί το νύχι στήριξης και επανατοποθετήστε το αλυσοπρίοιο σε χαμηλότερο επίπεδο για να συνεχίσετε το πριόνισμα. Μην απομακρύνετε το αλυσοπρίοιο εντελώς από την κοπή.
- Κρατήστε το αλυσοπρίοιο σε λειτουργία καθ' όλη τη διάρκεια της κοπής και διατηρήστε σταθερή ταχύτητα.
- Κατά το κόψιμο μην ασκείτε πίεση στην αλυσίδα κοπής, αλλά αφήνετέ την να δουλέψει.
- Αφαιρείτε πάντα το αλυσοπρίοιο από την κοπή, ενώ αυτό βρίσκεται σε λειτουργία.

- Προσοχή όταν τελειώνει η κοπή. Όταν το αλυσοπρίοιο παύει να κόβει, αλλάζει απροσδόκητα η δύναμη βάρους. Υπάρχει κίνδυνος τραυματισμού στα πόδια και τα πέλματα.
- Απελευθερώστε το διακόπτη ON/OFF μόλις ολοκληρωθεί η κοπή, ώστε η αλυσίδα να σταματήσει και τοποθετήστε το φρένο ανάκρουσης (5) σωστά στη θέση 0 (βλέπε εικόνα E1).

Κλότσημα του πριονιού (βλέπε εικόνα G)

Έχοντας μια βασική κατανόηση του φαινομένου ανάκρουσης, μπορείτε να μειώσετε τα παρουσιαζόμενα κλοστήματα που ενδέχεται να οδηγήσουν σε ατυχήματα.

Φροντίζετε πάντα να στέκεστε σταθερά στο έδαφος και να διατηρείτε την ισορροπία σας.

Κλότσημα του πριονιού είναι η απότομη αναπήδηση του εν κινήσει ευρισκόμενου αλυσοπριονίου που μπορεί να συμβεί όταν η αιχμή της σπάθας έρθει σε επαφή με το υπό κοπή υλικό ή όταν σφηνώσει η αλυσίδα.

Κατά το κλότσημα το αλυσοπρίοιο αντιδρά με τρόπο αναπάντεχο και απροσδόκητο και μπορεί να προκαλέσει τον τραυματισμό του χειριστή ή άλλων ατόμων που βρίσκονται μέσα στην περιοχή πριονίσματος.

Δώστε ιδιαίτερη προσοχή κατά το πριόνισμα σε πλευρικές και διαγώνιες κατευθύνσεις και κατά τις διαμήκεις κοπές. Σε αυτές τις κοπές δεν μπορεί κανονικά να χρησιμοποιηθεί το νύχι στήριξης (9).

Τηρείτε τις ακόλουθες προφυλάξεις για να ελαχιστοποιήσετε το κλότσημα:

- Βεβαιώστε πάντα ότι γίνεται σωστός χειρισμός του αλυσοπριονίου.
- Κρατάτε σταθερά το αλυσοπρίοιο με άκαμπο τον αριστερό σας βραχίονα, για να διατηρήσετε τον έλεγχο του αλυσοπριονίου σε περίπτωση ανάκρουσης.
- Βεβαιώστε ότι η περιοχή στην οποία κόβετε είναι ελεύθερη από εμπόδια. Βεβαιώστε ότι η μύτη της σπάθας δεν έρχεται σε επαφή με κορμό δέντρου, κλαδί, φράχτη ή άλλο εμπόδιο στο οποίο θα μπορούσατε να προσκρούσετε κατά την εργασία με το πριόνι.

Υπόδειξη: Μπορεί να προκληθεί κλότσημα, εάν η άκρη της ράβδου έρθει σε επαφή με κάποιο εμπόδιο.

- Κόβετε πάντα με την πλήρη ταχύτητα του αλυσοπριονίου. Πατάτε το διακόπτη ON/OFF (2) μέχρι τέρμα και διατηρείτε μια σταθερή ταχύτητα κοπής.
- Χρησιμοποιείτε μόνο ανταλλακτικές σπάθες και αλυσίδες χαμηλής ανάκρουσης που συνιστώνται από την Bosch.

Αναζήτηση σφαλμάτων

Σε περίπτωση που το ηλεκτρικό εργαλείο σας δε λειτουργεί άψογα, θα βρείτε στον παρακάτω πίνακα προβλήματα λειτουργίας, τις πιθανές αιτίες τους καθώς και μέτρα αντιμετώπισης. Σε περίπτωση που δεν θα μπορέσετε να εξακριβώσετε και να εξουδετερώσετε τυχόν προβλήματα, τότε σας παρακαλούμε να απευθυνθείτε στο αρμόδιο για σας κατάστημα Service.

Προσοχή: Πριν αρχίσετε την αναζήτηση των σφαλμάτων θέστε το ηλεκτρικό εργαλείο εκτός λειτουργίας και αφαιρέστε την μπαταρία.

| Πρόβλημα | Πιθανή αιτία | Αντιμετώπιση |
|---------------------------|--|-----------------|
| Το αλυσοπρίοιο δεν ξεκινά | Ενεργοποιήθηκε το φρένο κατά του κλοστήματος | βλέπε εικόνα E1 |

Φρένο ανάκρουσης

Το φρένο ανάκρουσης είναι ένας μηχανισμός ασφαλείας που ενεργοποιείται με τον καρπό του χεριού μέσω του μοχλού ενεργοποίησης του φρένου ανάκρουσης (5) σε περίπτωση που προκύψει κλότσημα. Η αλυσίδα ακινητοποιείται αμέσως. Αυτό μειώνει τον κίνδυνο τραυματισμού από κλότσημα.

Ελέγχετε τακτικά αν το φρένο ανάκρουσης λειτουργεί:

- Κρατάτε πάντα καλά και με τα δυο σας χέρια το αλυσοπρίοιο.
- Ενεργοποιήστε το αλυσοπρίοιο.
- Όταν η αλυσίδα του πριονιού περιστρέφεται, πιέστε το μοχλό προς τα εμπρός με τον καρπό σας για να ενεργοποιηθεί το φρένο ανάκρουσης (5). Μην χρησιμοποιήσετε το αλυσοπρίοιο εάν η αλυσίδα του πριονιού δεν σταματήσει αμέσως κατά τη διάρκεια αυτής της δοκιμής.

Υπόδειξη: Κατά τη διάρκεια της κανονικής χρήσης μην σταματάτε το αλυσοπρίοιο ενεργοποιώντας σκόπιμα τον μοχλό του φρένου ανάκρουσης (5).

Κοπή κορμών δέντρων (βλέπε εικόνες H)

- Ασφαλίστε πάντα τους κορμούς πριν από το κόψιμο.
- Κόβετε πάντα τους κορμούς πάνω από τα ασφαλισμένα σημεία, για να εμποδίζεται η εμπλοκή του κορμού και το μπλοκάρισμα της αλυσίδας.
- Προσέχετε να μην έρχεται η αλυσίδα ποτέ σε επαφή με το έδαφος ή με τον εξοπλισμό κοπής.
- Προσέχετε να μην σκοντάψετε σε κούτσουρα, κλαδιά, ρίζες κτλ.

Κοπή ξύλου που βρίσκεται υπό ένταση (βλέπε εικόνα I)

- Ξύλα, κλαδιά ή/και δέντρα που είναι τεταμένα, θα πρέπει να κόβονται μόνο από ειδικά εκπαιδευμένο προσωπικό. Πρέπει να δίνετε τη μεγαλύτερη δυνατή προσοχή. Υπάρχει αυξημένος κίνδυνος ατυχημάτων.

Αποκλάδωση κορμών ή ενός δέντρου (βλέπε εικόνα J)

- Η αποκλάδωση είναι το κόψιμο και η αφαίρεση των κλαδιών του κομμένου δέντρου ή ενός μεγάλου κλαδιού.
- Κατά την αποκλάδωση αφήστε κατ' αρχή πάνω στον κορμό τα μεγαλύτερα και προς τα κάτω κατευθυνόμενα κλαδιά που στηρίζουν το δέντρο.
- Αφαιρέστε τα πιο μικρά κλαδιά με μια κοπή.

| Πρόβλημα | Πιθανή αιτία | Αντιμετώπιση |
|--|--|---|
| | Αποφορτισμένη μπαταρία | Φορτίστε την μπαταρία, βλέπε επίσης και τις «υποδείξεις φόρτισης» |
| | Η μπαταρία δεν τοποθετήθηκε σωστά | Βεβαιωθείτε ότι έχουν ασφαλίσει και οι δυο βαθμίδες μανδάλωματος |
| | Ενεργοποιήθηκε η προστασία κινητήρα | Αφήστε τον κινητήρα να κρυώσει |
| | Πολύ κρύα ή πολύ ζεστή μπαταρία | Αφήστε την μπαταρία να θερμανθεί/να κρυώσει |
| | Ελαττωματικό ηλεκτρικό εργαλείο | Απευθυνθείτε στο σέρβις πελατών |
| Το αλυσοπρίοιο λειτουργεί με διακοπές | Αποφορτισμένη μπαταρία | Φορτίστε την μπαταρία, βλέπε επίσης και τις «υποδείξεις φόρτισης» |
| | Ελαττωματικό ηλεκτρικό εργαλείο | Απευθυνθείτε στο σέρβις πελατών |
| Στεγνή αλυσίδα κοπής | Άδειο δοχείο λαδιού | Πλήρωση λαδιού, βλέπε «Λίπανση αλυσίδας προιονιού» |
| | Ακροφύσιο λαδιού (6) φραγμένο | Καθαρίστε το ακροφύσιο (6) λαδιού |
| | Φίλτρο λαδιού βουλωμένο | Καθαρίστε το φίλτρο λαδιού / Απευθυνθείτε στο σέρβις πελατών |
| Αλυσίδα προιονιού / ράβδος οδήγησης καυτή | Άδειο δοχείο λαδιού | Γεμίστε λάδι |
| | Πολύ υψηλή τάνυση αλυσίδας | Ρυθμίστε την τάνυση της αλυσίδας. |
| | Μη αιχμηρή αλυσίδα | Αντικαταστήστε την αλυσίδα προιονιού |
| | Βουλωμένο κανάλι ροής λαδιού | Απευθυνθείτε στο σέρβις πελατών |
| Το αλυσοπρίοιο τραντάζεται, κραδάζεται ή δεν κόβει σωστά | Πολύ χαμηλή τάνυση αλυσίδας | Σφίξτε περισσότερο την τάνυση της αλυσίδας |
| | Μη αιχμηρή αλυσίδα | Αντικαταστήστε την αλυσίδα προιονιού |
| | Αλυσίδα κοπής φθαρμένη | Αντικαταστήστε την αλυσίδα κοπής |
| | Τα δόντια της αλυσίδας κοπής δείχνουν σε λάθος κατεύθυνση | Συναρμολογήστε σωστά την αλυσίδα κοπής |
| | Η σπάθα έχει καταστραφεί ή έχει φθαρεί από τη χρήση | Αντικαταστήστε τη σπάθα ή επικοινωνήστε με το σέρβις πελατών της Bosch |
| Ισχυροί κραδασμοί/ θόρυβοι | Ελαττωματικό ηλεκτρικό εργαλείο | Απευθυνθείτε στο σέρβις πελατών |
| | Εσφαλμένη τοποθέτηση αλυσίδας | Ελέγξτε αν η αλυσίδα έχει τοποθετηθεί σωστά, βλέπε «Τοποθέτηση της σπάθας και τάνυση της αλυσίδας του προιονιού». |
| Πολύ μικρή διάρκεια κοπής μετά τη φόρτιση της μπαταρίας | Πολύ ισχυρή τριβή λόγω έλλειψης λίπανσης | Εξασφαλίστε τη λίπανση της αλυσίδας (βλέπε Λίπανση της αλυσίδας προιονιού) |
| | Η αλυσίδα πρέπει να καθαριστεί | Καθαρίστε την αλυσίδα προιονιού |
| | Κακή τεχνική κοπής | βλέπε «Εργασία με το αλυσοπρίοιο» |
| | Η μπαταρία δεν είναι πλήρως φορτισμένη | Φορτίστε την μπαταρία, βλέπε επίσης και τις «υποδείξεις φόρτισης» |
| | Η μπαταρία βρίσκεται εκτός του επιτρεπόμενου εύρους θερμοκρασίας | Αφήστε την μπαταρία να αποκτήσει τη θερμοκρασία χώρου (εντός του εγκεκριμένου εύρους 0–45 °C) |
| | Πολύ υψηλή τάνυση αλυσίδας | Ρυθμίστε την τάνυση της αλυσίδας. |
| | Μη αιχμηρή αλυσίδα | Αντικαταστήστε την αλυσίδα προιονιού |
| Η αλυσίδα κοπής κινείται αργά | Αποφορτισμένη μπαταρία | Φορτίστε την μπαταρία, βλέπε επίσης και τις «υποδείξεις φόρτισης» |
| | Η μπαταρία βρίσκεται εκτός του επιτρεπόμενου εύρους θερμοκρασίας | Αφήστε την μπαταρία να αποκτήσει τη θερμοκρασία χώρου (εντός του εγκεκριμένου εύρους 0–45 °C) |
| | Μπαταρία πολύ καυτή | Αφήστε την μπαταρία να κρυώσει |

Συντήρηση και σέρβις

Συντήρηση, καθαρισμός και αποθήκευση

- ▶ **Προσοχή!** Πριν από κάθε εργασία συντήρησης ή καθαρισμού να θέτετε το ηλεκτρικό εργαλείο εκτός λειτουργίας και να αφαιρείτε την μπαταρία.
- ▶ Φοράτε πάντα κατάλληλη ενδυμασία και προσωπικό προστατευτικό εξοπλισμό.
- ▶ Να ελέγχετε τακτικά το αλυσοπρίοιο μήπως παρουσιάζει εμφανή ελαττώματα, π. χ. μήπως η αλυσίδα κοπής έχει ξεκρεμαστεί, είναι χαλαρή ή έχει υποστεί ζημιά και να βεβαιώνετε ότι κανένα εξάρτημα δεν έχει χαλαρώσει ή φθαρεί.
- ▶ **Μην προβαίνετε σε μετατροπές στο μηχάνημα κήπου.**
Οι αυθαίρετες μετατροπές μπορεί να επηρεάσουν αρνητικά την ασφάλεια του μηχανήματος κήπου και προκαλέσουν αύξηση των θορύβων και κραδασμών.

Συντήρηση και καθαρισμός

- Διατηρείτε το ηλεκτρικό εργαλείο και τις σχισμές αερισμού πάντοτε σε καθαρή κατάσταση για να μπορείτε να εργάζεστε καλά και με ασφάλεια.
- Μην χρησιμοποιήσετε νερό, διαλύτες ή σπλιβτικά μέσα για να καθαρίσετε το ηλεκτρικό εργαλείο.
- Χρησιμοποιήστε καθαρό πανί ή σκληρή βούρτσα για να αφαιρέσετε τη βρωμιά από το ηλεκτρικό εργαλείο.
- Χρησιμοποιήστε καθαρό πανί για να αφαιρέσετε προσεκτικά τους ρύπους από το ακροφύσιο λαδιού (6). Προσέχετε να μην περνούν ρύποι στο ακροφύσιο λαδιού (6), επειδή αυτό μπορεί να προκαλέσει φράξιμο και προβλήματα λίπανσης.

Συντήρηση της αλυσίδας του πριονιού

- Καθαρίζετε τη σπάθα και την αλυσίδα πριν αποθηκεύσετε το προϊόν για μακρύ χρονικό διάστημα, για να αποφύγετε την ακινητοποίηση των εξαρτημάτων.

Έτσι γίνεται ο καθαρισμός της αλυσίδας:

- Αφαιρέστε το κάλυμμα (14), τη σπάθα (11) και την αλυσίδα (12) από το αλυσοπρίοιο και καθαρίστε τα με σκληρή βούρτσα. (βλέπε «Αποσυναρμολόγηση της αλυσίδας πριονιού και της σπάθας», Σελίδα 149).
- Ελέγξτε την αλυσίδα του πριονιού για ζημιές και αντικαταστήστε ή ακονίστε την αλυσίδα του πριονιού.

Αντικατάσταση και ακόνισμα της αλυσίδας του πριονιού

- ▶ **Για ιδανική απόδοση και ασφάλεια είναι απαραίτητο να είναι η αλυσίδα αιχμηρή.**
- ▶ **Μην τροχιάτε ποτέ μόνοι σας την αλυσίδα κοπής, εκτός αν έχετε εμπειρία σε αυτό.**

Η αλυσίδα μπορεί μετά από μακρά χρήση ή κατά την επαφή της με άλλα αντικείμενα από ξύλο να καταστεί αμβλεία.

- Αντικαταστήστε την αλυσίδα πριονιού με εξαρτήματα αλυσίδας πριονιού της Bosch ή αναθέστε την επαγγελματική ακόνισή της, βλέπε παρελκόμενα.
- Για την τοποθέτηση της αλυσίδας πριονιού στο εργαλείο (βλέπε «Τοποθέτηση της σπάθας και τάνυση της αλυσίδας του πριονιού (βλέπει εικόνες B1 – B4)», Σελίδα 148).

Συντήρηση της σπάθας

- ▶ **Αντικαταστήστε τη σπάθα μόνο εφόσον κατανοείτε ακριβώς το προϊόν και τις οδηγίες, διαφορετικά σας παρακαλούμε να απευθυνθείτε στο σέρβις πελατών της Bosch.**
- ▶ **Χρησιμοποιείτε μόνο τις ανταλλακτικές σπάθες που προτείνονται από την Bosch.**

Ελέγχετε τη σπάθα για ρωγμές ή φθορά. Αντικαταστήστε τη σπάθα εάν έχει υποστεί ζημιά. Για οδηγίες σχετικά με την αφαίρεση της σπάθας ανατρέξτε (βλέπε «Αποσυναρμολόγηση της αλυσίδας πριονιού και της σπάθας», Σελίδα 149).

Ανταλλακτικά και παρελκόμενα (βλέπε εικόνα K)

Για διευρυμένες εικόνες και πληροφορίες σχετικά με τα ανταλλακτικά, ανατρέξτε στη διεύθυνση www.bosch-pt.com.

Μεταφορά και αποθήκευση του αλυσοπριονιού

Προτού μεταφέρετε το αλυσοπρίοιο:

- Αφαιρείτε πάντα την μπαταρία.
- Τοποθετείτε πάντα την προστασία αλυσίδας (16) στη σπάθα (11) όταν το αλυσοπρίοιο δεν χρησιμοποιείται, για να αποφεύγονται οι τραυματισμοί.
- Ασφαλιζετε πάντα το φρένο αλυσίδας πιέζοντας το προστατευτικό χειρός/φρένο αλυσίδας προς τα εμπρός.
- Συνιστάται να μεταφέρετε το αλυσοπρίοιο με τη σπάθα προς τα πίσω.

Εκτός από όλα τα βήματα που συνιστώνται για τη μεταφορά του αλυσοπριονιού, εκτελέστε και τα παρακάτω βήματα πριν το αποθηκεύσετε:

- Αδειάστε το δοχείο λαδιού πριν από την αποθήκευση του αλυσοπριονιού και γεμίστε το ξανά πριν από τη χρήση.
- Αποθηκεύετε το αλυσοπρίοιο σε μέρος ασφαλές και στεγνό, απρόσιτο στα παιδιά.
- Μην τοποθετείτε ποτέ άλλα αντικείμενα επάνω στο αλυσοπρίοιο.

Εξυπηρέτηση πελατών και συμβουλές εφαρμογής

Το σέρβις πελατών απαντά στις ερωτήσεις σας σχετικά με την επισκευή και τη συντήρηση του προϊόντος σας καθώς και για τα αντίστοιχα ανταλλακτικά. Λεπτομερή σχέδια και πληροφορίες για τα ανταλλακτικά θα βρείτε στην ηλεκτρονική διεύθυνση:

www.bosch-pt.com

Η ομάδα των συμβούλων χρήσης της Bosch απαντά ευχαρίστως τις ερωτήσεις σας για τα προϊόντα μας και τα εξαρτήματά τους.

Σε όλες τις ερωτήσεις και παραγγελίες ανταλλακτικών αναφέρετε οπωσδήποτε το 10ψήφιο κωδικό αριθμό σύμφωνα με την πινακίδα τύπου του προϊόντος.

Ελλάδα

Robert Bosch A.E.
Ερχείας 37
19400 Κορωπί – Αθήνα
Τηλ.: 210 5701258
Φαξ: 210 5701283
Email: pt@gr.bosch.com
www.bosch.com
www.bosch-pt.gr

Περαιτέρω διευθύνσεις σέρβις θα βρείτε εδώ:

www.bosch-pt.com/serviceaddresses

Μεταφορά

Οι συνιστώμενες μπαταρίες ιόντων λιθίου υπόκεινται στις απαιτήσεις της νομοθεσίας για τα επικίνδυνα προϊόντα. Οι μπαταρίες μπορούν να μεταφερθούν οδικώς από το χρήστη χωρίς άλλους όρους.

Σε περίπτωση αποστολής από τρίτους (π.χ.: αεροπορικώς ή με εταιρεία μεταφορών), πρέπει να ληφθούν υπόψη οι ειδικές απαιτήσεις σχετικά με τη συσκευασία και τη σήμανση. Κατά την προετοιμασία του υπό αποστολή τεμαχίου πρέπει να ζητηθεί οπωσδήποτε και η συμβουλή ενός ειδικού για επικίνδυνα προϊόντα.

Να αποστέλλετε τις επαναφορτιζόμενες μπαταρίες μόνο όταν το περίβλημα είναι άθικτο. Να κολλάτε τις γυμνές επαφές με κολλητική ταινία και να συσκευάζετε την μπαταρία κατά τέτοιο τρόπο, ώστε αυτή να μην κουνιέται μέσα στη συσκευασία. Προσέξτε παρακαλώ επίσης ενδεχομένως περαιτέρω εθνικούς κανονισμούς.

Απόρριψη

Τα μηχανήματα κήπου, οι μπαταρίες, τα εξαρτήματα και οι συσκευασίες πρέπει να ανακυκλώνονται με τρόπο φιλικό προς το περιβάλλον.



Μη ρίχνετε τα ηλιακά φωτιστικά και τις μπαταρίες στα οικιακά απορρίμματα!

Μόνο για χώρες της ΕΕ:

Σύμφωνα με την Ευρωπαϊκή Οδηγία 2012/19/ΕΕ, τα άχρηστα προϊόντα καθώς και σύμφωνα με την Κοινοτική Οδηγία 2006/66/ΕΚ, οι χαλασμένες ή αναλωμένες μπαταρίες πρέπει να συλλέγονται ξεχωριστά για να ανακυκλωθούν με τρόπο φιλικό προς το περιβάλλον.

Εάν οι παλιές ηλεκτρικές και ηλεκτρονικές συσκευές απορρίπτονται με ακατάλληλο τρόπο, μπορεί να έχουν επιβλαβείς επιπτώσεις στο περιβάλλον και την ανθρώπινη υγεία λόγω της πιθανής παρουσίας επικίνδυνων ουσιών.

Μπαταρίες/Επαναφορτιζόμενες μπαταρίες:**Μπαταρίες ιόντων λιθίου:**

Παρακαλούμε δώστε προσοχή στο κεφάλαιο (βλέπε «Μεταφορά», Σελίδα 154).

Türkçe**Güvenlik Talimatı****Resimli semboller hakkında açıklamalar**

Kullanım kılavuzunu tam olarak okuyun.



Genel tehlike uyarısı.



Yağmur altında kullanmayın.



Zincirli ağaç kesme testeresini daima iki elinizle sıkıca tutun.



Zincirli ağaç kesme testeresinin geri tepmesine dikkat edin ve pala ucu ile temasa gelmekten kaçının.



Kişisel koruyucu ekipmanınızı (KKE) giyin ve göz, kulak ve baş koruması kullanın.



Koruyucu eldiven kullanın.



UYARI: Bakım işlemlerine başlamadan önce aküyü aletten çıkarın.

Elektrikli el aletleri için genel güvenlik uyarıları**UYARI**

Bu elektrikli el aletiyle birlikte gelen tüm güvenlik uyarılarını,

talimatları, resim ve açıklamaları okuyun. Aşağıda bulunan talimatlara uyulmaması halinde elektrik çarpmalarına, yangınlara ve/veya ağır yaralanmalara neden olabilir.

Bütün uyarıları ve talimat hükümlerini ileride kullanmak üzere saklayın.

Uyarı ve talimat hükümlerinde kullanılan "elektrikli el aleti" terimi, akım şebekesine bağlı (elektrikli) aletlerle akü ile çalışan aletleri (akülü) kapsamaktadır.

Çalışma yeri güvenliği

- ▶ **Çalıştığınız yeri temiz tutun ve iyi aydınlatın.** Dağınık veya karanlık alanlar kazalara davetiye çıkarır.
- ▶ **Yakınında patlayıcı maddeler, yanıcı sıvı, gaz veya tozların bulunduğu yerlerde elektrikli el aleti ile çalışmayın.** Elektrikli el aletleri, toz veya buharların tutuşmasına neden olabilecek kıvılcımlar çıkarırlar.
- ▶ **Elektrikli el aleti ile çalışırken çocukları ve etraftaki kişileri uzakta tutun.** Dikkatiniz dağılacak olursa aletin kontrolünü kaybedebilirsiniz.

Elektrik güvenliği

- ▶ **Elektrikli el aletinin fişi prize uymalıdır. Fişi hiçbir zaman değiştirmeyin. Korumalı (topraklanmış) elektrikli el aletleri ile birlikte adaptör fiş kullanmayın.** Değiştirilmemiş fiş ve uygun priz elektrik çarpmaya tehlikesini azaltır.
- ▶ **Borular, kalorifer petekleri, ısıtıcılar ve buzdolapları gibi topraklanmış yüzeylerle vücudunuzun temas**

etmesinden kaçının. Vücutunuz topraklandığı anda büyük bir elektrik çarpması tehlikesi ortaya çıkar.

- ▶ **Elektrikli el aletlerini yağmur altında veya nemli ortamlarda bırakmayın.** Suyun elektrikli el aleti içine sızması elektrik çarpması tehlikesini artırır.
- ▶ **Kabloya zarar vermeyin. Elektrikli el aletini kablosundan tutarak taşımayın, kabloyu kullanarak çekmeyin veya kablodan çekerek fişi çıkarmayın. Kabloyu ateş, yanıcı ve/veya keskin ve hareket eden maddelerden uzak tutun.** Hasarlı veya dolaşmış kablo elektrik çarpması tehlikesini artırır.
- ▶ **Bir elektrikli el aleti ile açık havada çalışırken mutlaka açık havada kullanılmaya uygun uzatma kablosu kullanın.** Açık havada kullanılmaya uygun uzatma kablosunun kullanılması elektrik çarpması tehlikesini azaltır.
- ▶ **Elektrikli el aletinin nemli ortamlarda çalıştırılması şartsa mutlaka kaçak akım koruma rölesi kullanın.** Kaçak akım koruma rölesi şalterinin kullanımı elektrik çarpması tehlikesini azaltır.

Kişilerin Güvenliği

- ▶ **Dikkatli olun, ne yaptığınıza dikkat edin, elektrikli el aleti ile işinizi makul bir tempo ve yöntemle yürütün.** Yorgunsanız, kullandığınız hapların, ilaçların veya alkolün etkisinde iseniz elektrikli el aletini kullanmayın. Elektrikli el aletini kullanırken bir anki dikkatsizlik önemli yaralanmalara neden olabilir.
- ▶ **Daima kişisel koruyucu donanım kullanın. Daima koruyucu gözlük kullanın.** Elektrikli el aletinin türü ve kullanımına uygun olarak; toz maskesi, kaymayan iş ayakkabıları, koruyucu kask veya koruyucu kulaklık gibi koruyucu donanım kullanımı yaralanma tehlikesini azaltır.
- ▶ **Aleti yanlışlıkla çalıştırmaktan kaçının. Güç kaynağına ve/veya aküye bağlamadan, elinize alıp taşımadan önce elektrikli el aletinin kapalı olduğundan emin olun.** Elektrikli el aletini parmağınız şalter üzerinde dururken taşırsanız ve elektrikli el aleti açıkken fişi prize sokarsanız kazalara neden olabilirsiniz.
- ▶ **Elektrikli el aletini çalıştırmadan önce ayar aletlerini veya anahtarları aletten çıkarın.** Elektrikli el aletinin dönen parçaları içinde bulunabilecek bir yardımcı alet yaralanmalara neden olabilir.
- ▶ **Çalışırken vücudunuz anormal durumda olmasın. Çalışırken duruşunuz güvenli olsun ve dengenizi her zaman koruyun.** Bu sayede elektrikli el aletini beklenmedik durumlarda daha iyi kontrol edebilirsiniz.
- ▶ **Uygun iş elbiseleri giyin. Geniş giysiler giymeyin ve takı takmayın. Saçlarınızı ve giysilerinizin aletin hareketli parçalarından uzak tutun.** Bol giysiler, uzun saçlar veya takılar aletin hareketli parçaları tarafından tutulabilir.
- ▶ **Toz emme donanımı veya toz tutma tertibatı kullanırken, bunların bağlı olduğundan ve doğru kullanıldığından emin olun.** Toz emme donanımının kullanımı tozdan kaynaklanabilecek tehlikeleri azaltır.

- ▶ **Aletleri sık kullanmanız sebebiyle onlara alışmış olmanız, güvenlik prensiplerine uymazı önlememelidir.** Dikkatsiz bir hareket, bir anda ciddi yaralanmalara yol açabilir.

Elektrikli el aletlerinin kullanımı ve bakımı

- ▶ **Elektrikli el aletini aşırı ölçüde zorlamayın. Yaptığınız işe uygun elektrikli el aletleri kullanın.** Uygun performanslı elektrikli el aleti ile, belirlenen çalışma alanında daha iyi ve güvenli çalışırsınız.
- ▶ **Şalteri bozuk olan elektrikli el aletini kullanmayın.** Açılıp kapanmayan bir elektrikli el aleti tehlikelidir ve onarılmalıdır.
- ▶ **Elektrikli el aletinde bir ayarlama işlemine başlamadan, herhangi bir aksesuarı değiştirirken veya elektrikli el aletini elinizden bırakırken fişi güç kaynağından çekin veya aküyü çıkarın.** Bu önlem, elektrikli el aletinin yanlışlıkla çalışmasını önler.
- ▶ **Kullanım dışı duran elektrikli el aletlerini çocukların ulaşamayacağı bir yerde saklayın. Aleti kullanmayı bilmeyen veya bu kullanım kılavuzunu okumayan kişilerin aletle çalışmasına izin vermeyin.** Deneyimsiz kişiler tarafından kullanıldığında elektrikli el aletleri tehlikelidir.
- ▶ **Elektrikli el aletinizin ve aksesuarlarınızın bakımını özenle yapın. Elektrikli el aletinizin kusursuz olarak çalışmasını engelleyebilecek bir durumun olup olmadığını, hareketli parçalarını kusursuz olarak işlev görüp görmediklerini ve sıkışıp sıkışmadıklarını, parçaların hasarlı olup olmadığını kontrol edin. Elektrikli el aletini kullanmaya başlamadan önce hasarlı parçaları onartın.** Birçok iş kazası elektrikli el aletlerine yeterli bakım yapılmamasından kaynaklanır.
- ▶ **Kesici uçları daima keskin ve temiz tutun.** Özenle bakımı yapılmış keskin kenarlı kesme uçlarının malzeme içinde sıkışma tehlikesi daha azdır ve daha rahat kullanım olanağı sağlarlar.
- ▶ **Elektrikli el aletini, aksesuarı, uçları ve benzerlerini, bu özel tip alet için öngörülen talimata göre kullanın. Bu sırada çalışma koşullarını ve yaptığınız işi dikkate alın.** Elektrikli el aletlerinin kendileri için öngörülen alanın dışında kullanılması tehlikeli durumlara neden olabilir.
- ▶ **Tutamak ve kavrama yüzeylerini kuru, yağsız ve temiz tutun.** Kaygan tutamak ve kavrama yüzeyleri, aletin beklenmeyen durumlarda güvenli şekilde tutulmasını ve kontrol edilmesini engeller.

Akülü aletlerin özenli bakımı ve kullanımı

- ▶ **Aküyü sadece üreticinin tavsiye ettiği şarj cihazı ile şarj edin.** Bir akünün şarjına uygun olarak üretilmiş şarj cihazı başka bir akünün şarjı için kullanılırsa yangın tehlikesi ortaya çıkar.
- ▶ **Sadece ilgili elektrikli el aleti için öngörülen aküleri kullanın.** Başka akülerin kullanımı yaralanmalara ve yangınlara neden olabilir.
- ▶ **Kullanılmayan aküyü büro ataçları, madeni bozuk paralar, anahtarlar, çiviler, vidalar veya metal nesnelere uzak tutun. Bunlar köprüleme yaparak**

kontaklara neden olabilir. Akü kontakları arasındaki bir kısa devre yanmalara veya yangınlara neden olabilir.

- ▶ **Yanlış kullanım durumunda aküden sıvı dışarı sızabilir. Bu sıvı ile temastan kaçının. Yanlışlıkla temas ederseniz su ile iyice yıkayın. Eğer sıvı gözlerinize gelecek olursa hemen bir hekime başvurun.** Dışarı sızan akü sıvısı cilt tahrişlerine ve yanmalara neden olabilir.
- ▶ **Hasarlı veya değiştirilmiş akü veya el aleti kullanmayın.** Hasarlı veya değiştirilmiş aküler beklenmedik davranışlara yol açarak yangın, patlama ve yaralanmalara neden olabilir.
- ▶ **Aküyü veya aleti ateşe veya yüksek sıcaklıklara maruz bırakmayın.** Ateşe veya 130 °C üstündeki sıcaklıklara maruz kalma patlamalara yol açabilir.
- ▶ **Tüm şarj talimatlarını uygulayın ve akü ya da aleti talimatlarda belirtilen sıcaklık aralığının dışında şarj etmeyin.** Hatalı şarj veya belirtilen aralık dışındaki sıcaklıklarda şarj aküye zarar vererek yangın riskini yükseltebilir.

Servis

- ▶ **Elektrikli el aletinizi sadece yetkili personele ve orijinal yedek parça kullanma koşulu ile onartın.** Bu sayede elektrikli el aletinin güvenliğini sürekli hale getirirsiniz.
- ▶ **Hasarlı akülerde onarım işlemi yapmayın.** Akülerin onarımı sadece üretici veya yetkili servisler tarafından yapılmalıdır.

Zincirli ağaç kesme testereleri için genel güvenlik talimatı

- ▶ **Testere çalışırken bütün uzuvlarınızı testere zincirinden uzak tutun. Testereyi çalıştırmadan önce testere zincirinin hiçbir yere temas etmediğinden emin olun.** Zincirli ağaç kesme testeresi ile çalışırken bir anlık dikkatsizlik giysilerinizin veya uzuvlarınızın testere zinciri tarafından tutulmasına neden olabilir.
- ▶ **Zincirli ağaç kesme testeresini kullanırken daima sağ elinizle arka tutamağı sol elinizle de ön tutamağı kavrayın.** Zincirli ağaç kesme testeresini ters çalışma pozisyonunda tutarsanız yaralanma tehlikesi artar ve bu pozisyonda aleti kullanmaya müsaade yoktur.
- ▶ **Testere zinciri görünmeyen elektrik kablolarına temas edebileceğinden, zincirli ağaç kesme testeresini sadece izolasyonlu tutamaklarından tutun.** Testere zinciri gerilim ileten bir kabloya temas ettiği takdirde aletin metal parçaları da gerilime maruz kalabilir ve elektrik çarpmasına neden olunabilir.
- ▶ **Koruyucu gözlük kullanın. Gürültü, baş, eller, bacaklar ve ayaklar için de koruyucu donanım kullanmanızı tavsiye ederiz.** Uygun koruyucu giysiler etrafa savrulan talaş malzemesinden ve testere zinciri ile rastlantısal biçimde temasa gelmeden kaynaklanabilecek yaralanma riskini azaltır.
- ▶ **Zincirli ağaç kesme testeresi ile ağaçlarda, merdivenlerde, çatıda veya sabit olmayan yerlerde**

çalışmayın. Zincirli ağaç kesme testeresinin bu şekilde kullanılması ağır yaralanmalara neden olabilir.

- ▶ **Duruşunuzun her zaman dengeli olmasına dikkat edin ve zincirli ağaç kesme testeresini ancak sağlam, düz ve güvenli bir zeminde kullanın.** Kaygan zemin veya sağlam olmayan yüzeyler dengeyi kaybetmenize veya zincirli ağaç kesme testeresinin kontrolünü kaybetmenize neden olabilir.
- ▶ **Gergin durumdaki bir dalı keserken dalın geri yayanacağını hesaba katın.** Ahşap elyaflarındaki gerginlik kuvveti açığa çıkacak olursa, gergin durumdaki dal kullanıcıya çarpabilir ve/veya zincirli ağaç kesme testeresinin kontrolü kaybolabilir.
- ▶ **Özellikle bodur ağaçları ve fidanları keserken dikkatli olun.** İnce malzeme testere zinciri tarafından tutulabilir, size doğru savrulabilir veya dengeyi bozulabilir.
- ▶ **Zincirli ağaç kesme testeresini kapalı durumda ön tutamağından tutarak ve testere zincirini bedeninizden yeterli uzaklıkta tutarak taşıyın. Zincirli ağaç kesme testeresini naklederken veya saklarken daima koruyucu muhafazayı takın.** Zincirli ağaç kesme testeresi ile dikkatli biçimde çalışmak hareket halindeki testere zinciri ile yanlışlıkla temasa gelme tehlikesini azaltır.
- ▶ **Yağlama, zincir germe, pala ve zincir değiştirme talimatı hükümlerine uyun.** Usulüne aykırı gerilmiş veya yağlanmış zincir kopabilir veya geri tepme tehlikesini artırabilir.
- ▶ **Sadece ağaç (odun) kesin. Zincirli ağaç kesme testeresini kendisi için öngörülmemiş işlerde kullanmayın. Örnek: Zincirli ağaç kesme testeresini metalleri, plastikleri, duvarları veya ahşap olmayan yapı malzemelerini kesmek için kullanmayın.** Zincirli ağaç kesme testeresinin kendisi için öngörülmemiş işlerde kullanılması tehlikeli durumları ortaya çıkmasına neden olabilir.
- ▶ **Bu zincirli ağaç kesme testeresi ağaç kesmek için tasarlanmamıştır.** Zincirli ağaç kesme testeresinin öngörülen işlemlerden dışında kullanılması kullanıcının veya yakında bulunan kişilerin ağır biçimde yaralanmasına neden olabilir.
- ▶ **Biriken malzemeyi temizlerken, testereyi saklamak üzere kaldırırken veya bakım yaparken bütün talimata uyun. Açma/kapama şalterinin kapalı konumunda olduğundan ve akünün çıkarılmış olduğundan emin olun.** Biriken malzeme temizlenirken veya bakım işleri esnasında zincirli ağaç kesme testeresinin beklenmedik biçimde çalışması ağır yaralanmalara neden olabilir.
- ▶ **Geri tepmenin nedenleri ve geri tepmeden kaçınmanın yolları:**
Kılavuz ray bir nesneye temas ederse veya kesilen ağaç bükülür ve testere zinciri kesme yerinde sıkırsa geri tepme oluşur.
Rayın ucu bir nesneye temas edecek olursa, bazı durumlarda arkaya doğru beklenmedik bir reaksiyon meydana gelebilir ve bu esnada kılavuz ray yukarıya ve kullanıcıya doğru kuvvetle itilebilir.

Testere zincirinin kılavuz rayın üst kenarında sıkışması rayın kullanıcıya doğru itilmesine neden olabilir. Bu reaksiyonların her biri testerenin kontrolünü kaybetmenize ve ağır biçimde yaralanmanıza neden olabilir. Sadece zincirli ağaç kesme testeresinde bulunan güvenlik donanımlarına güvenmeyin. Zincirli ağaç kesme testeresi kullanıcı olarak iş kazalarından ve yaralanmalardan kaçınmak için çeşitli önlemler almanız gerekir.

Geri tepme, zincirli ağaç kesme testeresinin yanlış veya hatalı kullanımı sonucunda oluşur. Geri tepme kuvvetleri aşağıda açıklanan uygun güvenlik önlemlerinin alınmasıyla önenebilir:

- ▶ **Testereyi başparmağınız ve parmaklarınız tutamakları iyice kavrayacak biçimde iki elinizle sıkıca tutun. Bedeninizi ve kollarınızı geri tepme kuvvetlerini karşılayabilecek bir pozisyona getirin.** Gerekli önlemler alındığı takdirde kullanıcı geri tepme kuvvetlerini karşılayabilir. Zincirli ağaç kesme testeresini hiçbir zaman elinizden bırakmayın.
- ▶ **Duruş pozisyonunuzun anormal olmamasına dikkat edin ve omuz hizasının üstünde kesme yapmayın.** Bu sayede ray ucu ile istenmeden meydana gelebilecek temasları önlersiniz ve beklenmeyen durumlarda zincirli ağaç kesme testeresini daha iyi kontrol edebilirsiniz.
- ▶ **Daima üretici tarafından öngörülen yedek rayları ve testere zincirlerini kullanın.** Yanlış yedek raylar ve testere zincirleri zincirin kopmasına veya geri tepme kuvvetlerinin oluşmasına neden olabilir.
- ▶ **Üreticinin testere zincirinin bilenesi ve bakımı için öngördüğü talimata uyun.** Çok düşük derinlik sınırlayıcı geri tepme olasılığını artırır.

Ek uyarılar

- ▶ **Bu cihaz mıknatıslar içermektedir - Mıknatısı kalp pili veya insülin pompası gibi implantlara ve diğer tıbbi cihazlara, manyetik veri taşıyıcılarına ve manyetik olarak hassas cihazlara yaklaştırmayın.** Mıknatıs, tıbbi cihazların işlevini bozabilecek veya geri dönüşü olmayan veri kaybına yol açabilecek bir alan oluşturur.
- ▶ **Bu elektrikli el aleti (çocuklar da dahil olmak üzere) fiziksel, duysal açıdan kısıtlı veya deneyim ve bilgi açısından yetersiz kişiler tarafından kullanılmaya uygun değildir. Ancak bu gibi kişiler kendilerinin güvenliğinden sorumlu kişilerin denetiminde veya bu kişilerden talimat alarak bu elektrikli el aletini kullanabilirler.** Elektrikli el aleti ile oynamaları için çocuklara göz kulak olunmalıdır.
- ▶ **Çalışırken elektrikli el aletini iki elinizle sıkıca tutun ve duruş pozisyonunuzun güvenli olmasına dikkat edin.** Elektrikli el aleti iki elle daha güvenli kullanılır.
- ▶ **Aleti kullanırken bütün koruyucu donanımın ve tutamakların takılı olduğundan emin olun.** Eksik olarak monte edilmiş veya müsaade edilmeyen modifikasyona uğramış bir aleti hiçbir zaman çalıştırmayı denemeyin.
- ▶ Elektrikli el aletini daima iyi doğrultulmuş ve gerilmiş zincirle çalıştırın. Elektrikli el aletinin yanlış doğrultulmuş

ve doğru gerilmemiş zincirle çalıştırılması zincirin kopmasına, geri tepmeye ve/veya yaralanmalara neden olabilir.

- ▶ Bütün soğutma havası deliklerini temiz tutun.

Akünün optimum kullanımı için güvenlik talimatları ve uyarılar

- ▶ **Aküyü takmadan önce ürünün kapalı olduğundan emin olun.** Ürün açık durumda iken akü takılacak olursa kazalara neden olunabilir.
- ▶ **Sadece bu bahçe aleti için öngörülen Bosch aküleri kullanın.** Başka marka akülerin kullanılması yaralanmalara veya yangına neden olabilir.
- ▶ **Aküyü açmayın.** Kısa devre tehlikesi vardır.



Aküyü ısıya (örneğin sürekli güneş ışınına), ateşe, suya ve neme karşı koruyun. Patlama tehlikesi vardır.



- ▶ **Kullanım dışındaki aküleri büro ataçları, madeni paralar, çiviler, vidalar veya küçük madeni nesnelere uzak tutun. Bunlar akü kontakları arasında köprüleme yapabilir.** Akü kontakları arasındaki bir kısa devre yanıklara veya yangına neden olabilir.
- ▶ **Aküde hasar oluşacak olursa veya akü usulüne aykırı biçimde kullanılacak olursa buhar ortaya çıkabilir.** Bulduğunuz yeri havalandırın ve şikayetler olursa hekime başvurun. Dışarı çıkabilecek bu buharlar solunum yollarını tahriş edebilir.
- ▶ **Aküyü sadece üreticinin ürünlerinde kullanın.** Ancak bu yolla akü tehlikeli zorlanmalara karşı korunur.
- ▶ **Çivi veya tornavida gibi sivri nesnelere veya dışarıdan kuvvet uygulama aküde hasara neden olabilir.** Akü içinde bir kısa devre oluşabilir ve akü yanabilir, duman çıkarabilir, patlayabilir veya aşırı ölçüde ısınabilir.
- ▶ **Aküye kısa devre yaptırmayın.** Patlama tehlikesi vardır.
- ▶ Aküyü neme ve suya karşı koruyun.
- ▶ Bahçe aletini sadece -20 °C ile 50 °C arasında depolayın. Bahçe aletini örneğin yaz mevsiminde otomobil içinde bırakmayın.
- ▶ Akünün havalandırma aralıklarını düzenli olarak yumuşak, temiz ve kuru bir fırça ile temizleyin.

Semboller

Aşağıdaki semboller kullanım kılavuzunun okunması ve anlaşılmasında önem taşır. Sembolleri ve anlamlarını hafızanıza iyice yerleştirin. Sembolleri doğru olarak yorumlamanız size ürünü daha iyi ve daha güvenli kullanma olanağı sağlar.

| Sembol | Anlamı |
|--------|--|
| | Çocukları, başkalarını ve evcil hayvanları uzakta tutun. |

| Sembol | Anlamı |
|--------|-------------------------|
| | Hareket yönü |
| | Reaksiyon yönü |
| | Ağırlığı |
| | Açma |
| | Kapama |
| | Müsaade edilen davranış |
| | Yasak işlem |
| CLICK! | Duyulabilir gürültü |
| | Aksesuar/Yedek parça |

Ürün ve performans açıklaması



Bütün güvenlik talimatlarını ve uyarıları okuyun. Açıklanan uyarılara ve talimat hükümlerine uyulmadığı takdirde elektrik çarpmalarına, yangınlara ve/veya ağır yaralanmalara neden olunabilir.

Lütfen kullanım kılavuzunun ön kısmındaki resimlere dikkat edin.

Usulüne uygun kullanım

Bu elektrikli el aleti yere yakın yerlerde ağaçların ve ağaç gövdelerinin kesilmesinde kullanılır. Bu alet ahşabın elyaf yönünde ve elyaf yönünün tersinde kullanılabilir.

Teknik veriler

| Zincirli ağaç kesme testeresi | GKE 18V-40 | |
|-------------------------------|------------|--|
| Ürün kodu | | 3 600 HD3 0.. |
| Anma gerilimi ^{A)} | V | 18 |
| Boştaki zincir hızı | m/s | 12,4 |
| Pala boyu | cm | 40 |
| Uyumlu kılavuz çubuk | | Oregon 164MLEA041 Bosch 1 600 A03 0J6 |
| Kılavuz çubuğu bağlantı tipi | | A041 |
| Testere zinciri taksimatı | | 3/8" düşük profil |
| Zincir baklası kalınlığı | mm | 1,1 (0,043") |
| Zincir baklası adedi | | 57 |
| Kesme çapı maks. | cm | 36 |
| Yağ deposu dolm hacmi | ml | 150 |
| Otomatik zincir yağlama | | ● |
| Takım sıkma | | ● |

Bu elektrikli el aleti mineral içerikli malzemenin kesilmesine uygun değildir.

Bu elektrikli el aleti ağaç kesmek için tasarlanmamıştır.

Şekli gösterilen elemanlar (Bakınız: Resim A)

Şekli gösterilen elemanların numaraları ile grafik sayfasındaki elektrikli el aleti resmindeki numaralar aynıdır.

- (1) Arka tutamak
- (2) Açma/kapama şalteri
- (3) Zincir çarkı
- (4) Ön tutamak
- (5) Geri tepme freni için el koruma parçası/kol
- (6) Yağ nozulu
- (7) Zincir germe vidası
- (8) Tespit civatası
- (9) Kancalı dayamak
- (10) Sıkma pimi
- (11) Kılavuz çubuğu
- (12) Testere zinciri
- (13) Montaj aletleri
- (14) Kapak
- (15) Tespit somunu
- (16) Zincir muhafazası
- (17) Yağ deposu kapağı
- (18) Yağ gözlemeleme penceresi
- (19) Açma/kapama şalteri emniyeti
- (20) Akü
- (21) Şarj cihazı
- (22) Akü şarj göstergesi

| Zincirli ağaç kesme testeresi | | GKE 18V-40 | |
|---|----|---|---|
| Saptırma yıldızı | | | ● |
| EN 62841-4-1'e göre ağırlık ^{A)} | | | |
| - Akü ile birlikte | kg | 4,66 (5,5 Ah) - 5,05 (12,0 Ah) | |
| - Aküsüz | kg | 3,67 | |
| - Aküsüz, kılavuz çubuğu olmaksızın ve testere zinciri olmaksızın | | 3,06 | |
| Seri numarası (Serial Number) | | Üründeki seri numarasına bakın (tip plakası) | |
| Şarj işlemi esnasında tavsiye edilen ortam sıcaklığı | °C | -20 ... +50 | |
| Depolama esnasında izin verilen ortam sıcaklığı ^{B)} | | | |
| Çalışma sırasında izin verilen ortam sıcaklığı ^{B)} | °C | 0 ... +40 | |
| Uyumlu aküler | | GBA 18V... ProCORE18V... 5.5Ah, 8.0Ah, 12Ah | |
| Tavsiye edilen aküler | | ProCORE18V... ≥ 5.5Ah | |
| Tavsiye edilen şarj cihazları | | GAL 18... GAX 18... | |

A) Kullanılan aküye bağlı

B) < 0 °C sıcaklıklarda sınırlandırılmış performans

Değerler ürüne bağlı olarak değişebilir ve uygulama ve çevre koşullarına tabidir. Daha fazla bilgi için: www.bosch-professional.com/wac.

Gürültü/Titreşim bilgisi

GKE 18V-40

Gürültü emisyon değerleri EN 62841-4-1:2020 standardına göre belirlenmektedir.

Aletin A-değerlendirmeli gürültü seviyesi tipik olarak şu kadardır:

| | | |
|-----------------------------|-------|-----|
| - Ses basıncı seviyesi | dB(A) | 91 |
| - Gürültü emisyonu seviyesi | dB(A) | 99 |
| - Tolerans K | dB | 3,0 |

Koruyucu kulaklık kullanın!

Toplam titreşim değerleri ah (üç yönün vektör toplamı) ve tolerans K EN 62841-4-1:2020 normuna uygun olarak belirlenir.

| | | |
|---------------------------------|---------|-----|
| - Titreşim emisyon değeri a_n | m/s^2 | 4,5 |
| - Tolerans K | m/s^2 | 1,5 |

Belirtilen toplam titreşim değeri/değerleri ve belirtilen gürültü emisyon değeri/değerleri standart bir test yöntemi uyarınca ölçülmüş olup, elektrikli el aletinin başka bir elektrikli el aleti ile karşılaştırılmasında kullanılabilir.

Belirtilen toplam titreşim değeri/değerleri ve belirtilen gürültü emisyon değeri/değerleri zorlanmanın geçici olarak tahmin edilmesinde de kullanılabilir.

Elektrikli el aletinin gerçek kullanımındaki titreşim ve gürültü emisyonu verileri belirtilen değerlerden farklılık gösterebilir. Bu farklılık elektrikli el aletinin kullanım yöntemine, özellikle de hangi tip iş parçasının işlendiğine bağlıdır. Kullanıcının güvenliğini sağlamak üzere gerçek kullanımındaki titreşim yükü doğru tahmin edilmeli (işletim sürecinin bütün yönleri dikkate alınmalıdır). Örneğin aletin kullanılmadığı süreler veya açık olup kullanılmadığı süreler dikkate alınmalıdır.

Akü

Bosch akülü elektrikli el aletlerini aküsüz olarak satmaktadır. Elektrikli el aletinizin teslimat kapsamında akünün bulunup bulunmadığını ambalajdan bakabilirsiniz.

Akünün şarj edilmesi

► **Sadece teknik veriler bölümünde belirtilen şarj cihazlarını kullanın.** Sadece bu şarj cihazları elektrikli el aletinizde kullanılan lityum iyon akülere uygundur.

Not: Lityum iyon aküler, uluslararası nakliye kurallarına uygun olarak kısmi şarjli olarak teslim edilmektedir. Aküden tam performans elde edebilmek için ilk kullanımdan önce aküyü tam olarak şarj edin.

Akünün yerleştirilmesi

Şarj edilmiş aküyü hissedilir biçimde kavrama yapınca kadar akü yuvasının içine doğru itin.

Akünün çıkarılması

Aküyü çıkarmak için kilit açma tuşuna basın ve aküyü çekerek çıkartın. **Bunu yaparken güç kullanmayın.**

Aküde 2 kilitleme kademesi mevcuttur, bunlar ilgili akü kilit açma tuşuna yanlışlıkla basıldığında akünün düşmesini önler. Akü elektrikli el aleti içinde bulunduğu süreçte bir yay yardımıyla bu pozisyonda tutulur.

Akü şarj durumu göstergesi

Akü şarj durumu göstergesinin yeşil LED'leri akünün şarj durumunu gösterir. Güvenlik nedenleriyle şarj durumu sadece elektrikli el aleti dururken sorgulanabilir.

Şarj durumunu görmek için şarj durumu göstergesi tuşları ya da üzerine basın. Bu, akü çıkarılmış durumda da mümkündür.

Şarj durumu göstergesi tuşuna basıldıktan sonra hiçbir LED yanmazsa, akü arızalı demektir ve değiştirilmesi gerekir.

Akü tipi GBA 18V...



| LED | Kapasite |
|----------------------------|----------|
| Sürekli ışık 3 × yeşil | %60–100 |
| Sürekli ışık 2 × yeşil | %30–60 |
| Sürekli ışık 1 × yeşil | %5–30 |
| Yanıp sönen ışık 1 × yeşil | %0–5 |

Akü tipi ProCORE18V...



| LED | Kapasite |
|----------------------------|----------|
| Sürekli ışık 5 × yeşil | %80–100 |
| Sürekli ışık 4 × yeşil | %60–80 |
| Sürekli ışık 3 × yeşil | %40–60 |
| Sürekli ışık 2 × yeşil | %20–40 |
| Sürekli ışık 1 × yeşil | %5–20 |
| Yanıp sönen ışık 1 × yeşil | %0–5 |

Akünün optimum verimle kullanılmasına ilişkin açıklamalar

Aküyü nemden ve sudan koruyun.

Aküyü sadece –20 °C ile 50 °C arasındaki bir sıcaklıkta saklayın. Örneğin yaz aylarında aküyü otomobil içerisinde bırakmayın.

Akünün havalandırma aralıklarını düzenli olarak yumuşak, temiz ve kuru bir fırça ile temizleyin.

Şarj işleminden sonra çok kısa süre çalışabiliyorsa akü ömrünü tamamlamış ve değiştirilmesi gerekiyor demektir.

Tasfiye konusundaki talimat hükümlerine uyun.

Akü bakımı

Aküden optimum ölçüde yararlanabilmek için aşağıdaki uyarı ve önlemlere uyun:

- Aküyü neme ve suya karşı koruyun.
- Elektrikli el aletini sadece –20 °C ile 50 °C arasında depolayın. Aküyü örneğin yaz mevsiminde otomobil içinde bırakmayın.
- Aküleri bahçe aletinin içinde değil ayrı yerde depolayın.
- Aküyü şiddetli güneş ışını altındaki bahçe aleti içinde bırakmayın.
- Akünün saklanması için optimum sıcaklık 5 °C'dir.
- Akünün havalandırma aralıklarını düzenli olarak yumuşak, temiz ve kuru bir fırça ile temizleyin.

Şarj işleminden sonra belirgin ölçüde kısa işletme süresi akünün kullanım ömrünün tamamlandığını ve yenilenmesi gerektiğini gösterir.

Montaj

Güvenliğiniz için

- ▶ **Dikkat! Bakım ve temizlik işlerine başlamadan önce elektrikli el aletini kapatın ve aküyü çıkarın.**
- ▶ **Dikkat! Zincir keskindir. Zincirle çalışırken daima koruyucu eldiven kullanın.**
- ▶ **Zincirli ağaç kesme testeresini hiçbir zaman başkalarının, çocukların veya hayvanların yakınında; alkol ve hapların etkisi altında veya uyuşturucu ilaçların etkisi altında iken kullanmayın.**
- ▶ Zincirli ağaç kesme testeresini sadece kapağı sabitleme civataları ile doğru şekilde sabitlendiğinde **(8)** kullanın.

Kılavuz çubuğun takılması ve testere zincirinin gerilmesi (Bakınız: Resimler B1 – B4)

- ▶ **Dikkat! Testere zincirini sıcakken germeyin.**
- Zincirli ağaç kesme testeresini, yağ deposu kapağı **(14)** yukarı gelecek biçimde uygun bir zemine yerleştirin.
- Birlikte verilen montaj aletini **(14)**, kullanarak **(15)** sabitleme somununu **(13)** çıkarın.
- Kılavuz çubuğunu **(11)** burun kısmı dikey olarak yukarı bakacak şekilde tutun ve yeni veya bilmiş bir testere zincirini **(12)** kılavuz çubuğa doğru yönde takın (Bakınız: Resim B1).
- Zincir germe vidasını **(10)** saat yönünün tersine çevirerek **(7)** kılavuz civatayı sola doğru ayarlayın. Açıklama: Kılavuz pimi doğru hizalanmamışsa **(10)** kılavuz civata zincirli ağaç kesme testereye oturmayacaktır.
- Testere zincirinin tüm kılavuz çubuk etrafındaki yuvaya **(12)** doğru şekilde yerleştirildiğinden emin olun.
- Testere zincirini zincir çarkının etrafına yerleştirin **(3)** ve kılavuz çubuğu **(11)** sabitleme civatalarının **(8)** üzerine kaydırın.

- Kapağı (14) sabitleme civatalarının üzerine yerleştirin (8).
- Sabitleme somunlarını (15) sabitleme civatalarına takın (8) ve kapağı sabitlemek için (15) sabitleme somunlarını (14) elle dikkatlice sıkın. (Bakınız: Resim B3).
- Montaj aletini (13) zincir kılavuz çubuk etrafında gerilene kadar (7) zincir gerdirmе vidasını saat yönünde çevirmek için kullanın. Doğru zincir gerginliği, testere zinciri, kılavuz çubuktan (12) yaklaşık 6–7 mm (11) kaldırıldığında elde edilmiş olur. Bunu yapmak için zincirli ağaç kesme testeresini uygun düz bir yüzeye yerleştirin. Testere zincirini eldivenli bir elinizle kılavuz çubuğun üstünden (11) kesme uzunluğunun merkezine yakın bir yerden kavrayın ve testere zincirini (12) zincirli ağaç kesme testerenin ağırlığına karşı kaldırın.
- Testere zinciri çok sıkıysa, doğru zincir gerginliği elde edilene kadar (13) zincir gerdirmе vidasını (7) saat yönünün tersine çevirmek için montaj aletini kullanın.

Açıklama: Testere zincirini aşırı germeyin - aşırı gerginlik aşırı aşınmaya neden olur ve testere zincirinin kullanım ömrünü kısaltır ve zincir çubuğuna zarar verebilir.

Açıklama: Yeni testere zincirleri ilk kez kullanıldığında önemli ölçüde uzayabilirler. Aküyü çıkarın ve ilk iki saatlik çalışma sırasında testere zincirinin gerginliğini düzenli olarak kontrol edin.

- Sabitleme somunlarını (15) montaj aleti ile sıkın (13) ve kapağı (14) testereye takın.
- İki sabitleme somununun (15) çalıştırmadan önce takıldığını ve sabitlendiğinden emin olun.

Testere zincirinin ve kılavuz çubuğunun sökülmesi

- Zincirli ağaç kesme testeresini, yağ deposu kapağı (14) yukarı gelecek biçimde uygun bir zemine yerleştirin.
- Birlikte verilen montaj aletini (14) kullanarak (15) sabitleme somununu (13) çıkarın.
- Testere zincirini (12), zincir gerdirmе vidasını (7) montaj aleti ile (13) saat yönünün tersine çevirerek gevşetin.
- Kılavuz çubuğunu (11) sabitleme somunlarından çıkarın. (8).
- Zinciri tahrik dişlisinden sökün.

Yağ deposunun doldurulması (Bakınız: Resim C)

Açıklama: Zincirli ağaç kesme testeresi, testere zinciri yağlı dolu olarak teslim edilmez. Kullanımdan önce yağın doldurulması önemlidir. Zincirli ağaç kesme testeresinin testere zincir yağlı olmadan veya minimum işaretinin altındaki yağ seviyesinde kullanımı, kılavuz çubuğunda ve testere zincirinde hasar oluşmasına neden olur.

Yağ deposunu doldurmak için şu işlemleri yapın:

- Zincirli ağaç kesme testeresini yağ deposu kapağı (17) yukarı gelecek biçimde uygun bir zemine yerleştirin.
- Yağ deposu kapağının etrafındaki alanı temizleyin (17). Kirleri temizlemek için temiz bir bez kullanın.

- Yağ deposu kapağını (17) saat yönünün tersine çevirerek sökün.
- Yağ deposunu testere zinciri yapışkan yağ ile dikkatlice doldurun.
- Testere zinciri yağını doldururken, yağ deposuna kir veya yabancı maddenin girmemesine dikkat ediniz.
- Yağ deposu kapağı (17) zincirli ağaç kesme testereye takılıdır. Doldururken yağ deposu kapağının yağ deposu açıklığını kapatmadığından emin olun.
- Çalışma sırasında yağ seviyesini yağ kontrol penceresinden (18) kontrol edebilirsiniz. Minimum seviyeye ulaşıldığında, yeni yağ doldurun.
- Yağ deposu kapağını takın (17) ve iyice sıkın.

Açıklama: En iyi performansı elde etmek amacıyla her zaman zincirli ağaç kesme testeresi için öngörülen yağı kullanın. İzin verilmeyen yağ kullanımı, yağ sisteminin performansını etkileyebilir ve garantiyi geçersiz kılabilir.

Testere zincirinin yağlanması (Bakınız: Resim E3)

Testere zincirinin kullanım ömrü ve kesme performansı optimum yağlamaya bağlıdır. Bu nedenle testere zinciri işletme esnasında yağ nozulu (6) üzerinden otomatik olarak testere zinciri yağı ile yağlanır.

Testere zincirinin uygun şekilde yağlanıp yağlanmadığını düzenli olarak kontrol edin:

- Yağ deposu doluyken, zincirli ağaç kesme testereyi çubuğun ucu açık renkli bir yüzeye bakacak şekilde tutun.
- Elektrikli aletin yaklaşık 1 dakika veya açık renkli yüzeyde yağ görünene kadar çalışmasına izin verin.
- Yağ görünmüyorsa, "Testere zinciri kuru" sorunu giderme bölümüne bakın.
- Yağlama sistemi hala düzgün çalışmıyorsa, bir Bosch servis merkezine başvurun.

Açıklama: Yağ filtresi yağ deposuna monte edilmiştir. Temizlik veya hata giderme işlemleri için Bosch Müşteri Hizmetleri ile iletişime geçin.

Açıklama: Düşük sıcaklıklarda yağın akışkanlığı azalır ve yağ geçiş oranı düşer.

Kullanım

- ▶ **Aleti kullanmadan önce daima kullanım kılavuzunu ve güvenlik talimatını okuyun.**
- ▶ **Her zaman uygun çalışma giysileri ve kişisel koruyucu donanım kullanın.**
- ▶ **Aleti kullanmaya başlamadan önce gerekli bütün bakım işlemlerini yerine getirin.**
- ▶ **Kullanımdan önce daima aletin ve zincirin durumunu, yağ seviyesini ve parçaların doğru olarak takılıp takılmadığını kontrol edin. Zincirli ağaç kesme testeresini daima kusursuz durumda iken kullanın.**
- ▶ **Çevrenizin kuru ve engellerden arınmış durumda olmasına ve yakınızdaki işi olmayan kişilerin bulunmamasına dikkat edin.**

- ▶ Her zaman **Duruşunuzun dengeli olmasına dikkat edin ve zincirli ağaç kesme testeresini ancak sağlam, düz ve güvenli bir zeminde olduğunuzda kullanın.**
- ▶ **Zincirli ağaç kesme testeresini hiçbir zaman bir merdiven üzerinde veya omuzunuzun üzerinde kullanmayın.**
- ▶ **Hiçbir zaman çok fazla uzanmayın ve kollarınız çok açık durumda çalışmayın.**
- ▶ **Zincirli ağaç kesme testeresini daima iki elinizle sıkıca tutun.**
- ▶ **Zincirli ağaç kesme testeresini yerde bırakmayın. Tökezleme tehlikesi!**
- ▶ **Sigara içmeyin ve çalışma alanına ateş veya alev getirmeyin. Zincirli ağaç kesme testere tozu son derece yanıcı olabilir.**
- ▶ **Cihaz otomatik olarak kapandıktan sonra açma/kapama düğmesine basmayın. Aksi takdirde akü hasar görebilir.**

Açıklama: Zincirli ağaç kesme testeresi, yağ ile dolu olarak teslim edilmez. Zincirli ağaç kesme testeresini, sadece yağ haznesini zincir yağı ile doldurduktan sonra kullanın.

- ▶ **Zincirli ağaç kesme testeresinin yanlış doğrultulmuş veya yanlış gerilmiş zincirle kullanılması, zincirin kırılmasına, geri tepmeye ve/veya yaralanmalara neden olabilir.**
- ▶ **Yeni testere zincirleri ilk kez kullanıldığı zaman önemli ölçüde uzayabilirler.**
- ▶ **Çalışma sırasında zincir gerginliğini düzenli olarak kontrol edin.** Doğru montaj için, (Bakınız „Kılavuz çubuğun takılması ve testere zincirinin gerilmesi (Bakınız: Resimler **B1 – B4**)“, Sayfa 160).

Zincirli ağaç kesme testerenin doğru kullanımı (Bakınız: Resim H)

Her zaman bu bölümde açıklanan doğru kullanımı uygulayın:

- Maksimum kavrama ve koruma için uygun, kaymayan zincirli ağaç kesme testere eldivenleri giyin.
- Testere çalışırken testereyi her zaman iki elinizle sıkıca tutun.
- Sağ elinizi arka tutamağa ve sol elinizi ön tutamağa koyunuz; başpaşparmaklarınız ve parmaklarınız zincirli ağaç kesme testerenin saplarını çevreleyecekler. (Bakınız: Resim **E2**)
- Ağırlığını dengede tutun ve her iki ayağınızı da sağlam zemine yerleştirin.
- Muhtemel bir geri tepme kuvvetine dayanmak için sol dirseğinizi "gergin", sert bir pozisyonda tutun.
- Asla uzatılmış kollarla çalışmayın veya çok uzağa uzanmayın.
- Zincirli ağaç kesme testereyi sıkıca kavrayın ve geri tepme durumunda zincirli ağaç kesme testerenin kontrolünü sağlamak için sol kolunuzu sert tutun.
- Zincirli ağaç kesme testereyi vücudunuzun sağ tarafında tutun.

- Vücudunuzun hiçbir kısmının kesme çizgisini geçmediğinden emin olun. Geri tepme, zincirli ağaç kesme testereyi vücudunuza geri fırlatabilir. (Bakınız: Resim **H**) Zincirli ağaç kesme testere geri tepme ile vücudunuza geri fırlatılabilir. (Bakınız: Resim **H**)

Açma/kapama (Resme bakınız E1)

- ▶ **Maksimum kavrama ve koruma için uygun, kaymayan motorlu testere eldivenleri giyin.**

Çalıştırmadan önce:

- Zincir muhafazasını (**16**) çıkarın.
- Aküyü yerine takınız.
- Zincirli ağaç kesme testereyi her iki koluyla sıkıca tutun ve vücudunuzu testere zincirinin erişemeyeceği bir mesafede tutun. (Bakınız: Resim **H**).

Açma:

- Geri tepme frenini (**5**) etkinleştirmek için 2 pozisyonundan 1 pozisyonuna ön tutamak (**4**) yönünde çekin.
- Açma/kapama düğmesinin açma kilidine basın (**19**), ardından açma/kapama düğmesini (**2**) ve bunu basılı tutun.
- Zincirli ağaç kesme testere çalışır çalışmaz açma kilidini serbest bırakın.
- Ahşap üzerinde çalışmaya başlamadan önce testere zinciri tam hızda olmalıdır.

Açıklama: Geri tepme frenini etkinleştirme kolu, kullanımdan önce doğru şekilde devre dışı bırakılmamışsa (**5**) zincirli ağaç kesme testere çalıştırılmaz.

Kapama:

- Açma/Kapama düğmesini (**2**) serbest bırakınız. Açma kilidi emniyet/kilit durumuna geri döner.
- Geri tepme frenini (**5**) etkinleştirmek için 1 ozisyonundan 2 pozisyonuna ön tutamak (**4**) yönünde çekin.

Enerjiden tasarruf etmek için elektrikli el aletini sadece kullandığınızda açın.

Genel işlemler (Bakınız: Resim F)

- Aleti ilk kez kullananlar, ağaç gövdelerini kesmeyi, ahşap kesme sehparının üzerinde denemelidirler.
- Testere kapalıyken, ahşabın önünde doğru yerde durunuz.
- Zincirli ağaç kesme testereyi çalıştırın ve testere zincirinin, ağaçla temas etmeden önce tam hızda çalıştığından emin olun.
- Kesimi sabitlemek için kancalı dayamağı ahşaba bastırarak (**9**) kesmeye başlayın.
- Daha kalın kütükleri veya ağaç gövdelerini keserken, kesim sırasında kancalı dayamağı kademeli olarak daha alçak bir noktaya sıfırlayarak kancalı dayamağı bir kaldıraç olarak kullanın. Bunu yapmak için, kancalı dayamağı serbest kalana kadar zincirli ağaç kesme testereyi hafifçe geriye doğru çekin ve kesime devam etmek için zincirli ağaç kesme testereyi daha düşük bir seviyede yeniden takın. Bunu yaparken zincirli ağaç kesme testeresini kesme yerinden tamamen çıkarmayın.

- Zincirli ağaç kesme testereyi kesim boyunca çalışır durumda tutun ve sabit bir hızı koruyun.
- Kesme yaparken testere zincirine aşırı ölçüde bastırmayın, makul bir kuvvetle çalışın.
- Testere zinciri çalışırken zincirli ağaç kesme testereyi her zaman ağacın kesilen yerinden çıkarın.
- Kesme sonuna dikkat edin. Zincirli ağaç kesme testeresi önündeki malzemeyi kesip boşta çıktığında ağırlığı beklenmedik biçimde değişir. Bacak ve ayaklarınızın yaralanma tehlikesi vardır.
- Kesme işlemi tamamlanır tamamlanmaz açma/kapama düğmesini serbest bırakarak zincirin durmasını sağlayın ve geri tepme frenini (5) doğru şekilde O konumuna getirin (Bakınız: Resim E1).

Testerenin geri tepmesi (Bakınız: Resim G)

Temel bir geri tepme anlayışı ile kazalara yol açabilecek geri tepmeleri azaltabilirsiniz.

Her zaman yere sağlam bastığınızdan ve dengeyi koruduğunuzdan emin olun.

Testere geri tepmesi, çalışan zincirli ağaç kesme testerenin ani olarak yukarı ve geri hareketidir ve çubuğun ucu kesilen malzemeyle temas ettiğinde veya zincir sıkıştığında meydana gelebilir.

Testere geri tepmesi oluştuğunda zincirli ağaç kesme testeresi önceden kestirilemeyen biçimde hareket eder ve kullanıcıya veya kesme alanı içinde bulunan kişilerde ağır yaralanmalara neden olabilir.

Özellikle yanal ve çapraz yönlerde keserken ve uzunlamasına kesimler yaparken dikkat edin. Kancalı dayamak (9) normalde bu kesimlerde kullanılamaz.

Geri tepmeyi en az indirmek için aşağıdaki önlemlere uyun:

- Zincirli ağaç kesme testerenin her zaman doğru şekilde kullanıldığından emin olun.
- Zincirli ağaç kesme testereyi sıkıca kavrayın ve geri tepme durumunda zincirli ağaç kesme testerenin kontrolünü sağlamak için sol kolunuzu sert tutun.
- Kesim yaptığınız alanda engel bulunmadığından emin olun. Bıçağın burnunun, testere ile çalışırken ağaç gövdesi, dal, çit veya çarpabileceğiniz başka bir engelle temas etmediğinden emin olun.

Açıklama: Çubuğun ucu bir engelle temas ederse geri tepme meydana gelebilir.

- Her zaman zincirli ağaç kesme testerenin tam hızında kesim yapın. Açma/kapama düğmesine (2) sonuna kadar basın ve sabit bir kesme hızını koruyun..

Hata arama

Elektrikli el aletinin kusursuz biçimde işlev görmezse, aşağıdaki tablo size hata sembollerini, olası nedenleri ve giderilme yollarını gösterir. Bu yolla sorunu belirleyemez ve gideremezseniz, servis atölyesine başvurun.

Dikkat: Hata arama işlemine başlamadan önce elektrikli el aletini kapatın ve aküyü çıkarın.

- Sadece Bosch tarafından önerilen yedek bıçakları ve düşük geri tepmeli zincirleri kullanın.

Geri tepme freni

Geri tepme freni, bir geri tepme meydana geldiğinde geri tepme frenini etkinleştirmek için kol aracılığıyla bilek tarafından etkinleştirilen (5) bir güvenlik mekanizmasıdır. Testere zinciri anında durur. Bununla, geri tepmeden kaynaklanan yaralanma riski azaltılır.

Geri tepme freninin çalışıp çalışmadığını düzenli olarak kontrol edin:

- Zincirli ağaç kesme testeresini daima iki elinizle sıkıca tutun.
- Zincirli ağaç kesme testereyi çalıştırın.
- Testere zinciri dönerken, geri tepme frenini etkinleştirmek için kolu bileğinizle (5) öne doğru itin. Bu test sırasında testere zinciri hemen durmazsa zincirli ağaç kesme testereyi kullanmayın.

Açıklama: Normal kullanım sırasında geri tepme freni kolunu kasten çalıştırarak zincirli ağaç kesme testereyi (5) durdurmayın.

Ağaç gövdelerinin (kütüklerin) kesilmesi (Bakınız: Resim H)

- Kesme işlemine başlamadan önce kütükleri her zaman emniyete alın.
- Zincirin sıkışma yapmaması için kütükleri emniyete alınma noktalarından itibaren kesin.
- Testere zincirinin zeminle veya kesme donanımı ile temasa gelmemesine dikkat edin.
- Kütüklerin, dalların, köklerin ve benzerlerinin yuvarlanabileceğini hesaba katın.

Gergin durumdaki malzemenin kesilmesi (Bakınız: Resim I)

- Gerilim altındaki ahşap malzeme, dallar veya ağaçlar sadece eğitilmiş uzmanlar tarafından kesilmelidir. Bu konuda son derece dikkatli olunmalıdır. Çünkü bu işlerde kaza rizikosuna çok yüksektir.

Bir dalın veya ağacın kesilmesi (Bakınız: Resim J)

- Budama işleminden yere düşmüş olan ağacın veya büyük bir dalın küçük dallarının kesilmesi anlaşılır.
- Ağaca destek sağlayan, aşağı doğru sarkan kalın dalları önce kesmeyin.
- Küçük dalları bir kesme işlemi ile kesin.

| Hata göstergesi | Olası neden | Giderilme yöntemi |
|---|---|---|
| Zincirli ağaç kesme testeresi çalışmıyor | Geri tepme freni devrede | Bakınız: Resim E1 |
| | Akü boşalmış durumda | Aküyü şarj edin, şarjla ilgili açıklamalara da bakın |
| | Akü doğru takılmamış | Her iki kilit kademesinin de kilitli olup olmadığını kontrol edin |
| | Motor koruma sistemi devreye girmiş durumda | Motorun soğumasını bekleyin |
| | Akü çok soğuk veya çok sıcak | Aküyü ısıtın veya soğutun |
| | Elektrikli el aleti arızalı | Müşteri servisine başvurun |
| Zincirli ağaç kesme testeresi kesik kesik çalışıyor | Akü boşalmış durumda | Aküyü şarj edin, şarjla ilgili açıklamalara da bakın |
| | Elektrikli el aleti arızalı | Müşteri servisine başvurun |
| Testere zinciri kuru | Yağ deposunda yağ yok | Yağ ilave edin, ayrıca bakınız "Testere zinciri yağlaması" |
| | Yağ nozulu (6) tıkalı | Yağ nozulunu (6) temizleyin |
| | Yağ filtresi tıkalı | Yağ filtresini temizleyin / Müşteri hizmetleri ile iletişime geçin |
| Testere zinciri/kılavuz ray aşırı ölçüde ısınmış durumda | Yağ deposunda yağ yok | Yağ ilave edin |
| | Zincir gerginliği çok yüksek | Zincir gerginliğini ayarlayın |
| | Testere zinciri kör | Testere zincirini değiştirin |
| | Yağ atma kanalı tıkalı | Müşteri servisine başvurun |
| Testere zinciri kopuyor, titreşim yapıyor veya doğru kesmiyor | Zincir gerginliği çok düşük | Zincir gerginliğini ayarlayın |
| | Testere zinciri kör | Testere zincirini değiştirin |
| | Testere zinciri aşınmış durumda | Testere zincirini değiştirin |
| | Zincir dişleri yanlış yönü gösteriyor | Testere zincirini doğru olarak takın |
| | Pala hasarlı veya aşınmış | Palayı değiştirin veya Bosch müşteri servisi ile iletişime geçin |
| Aşırı titreşim ve gürültü var | Elektrikli el aleti arızalı | Müşteri servisine başvurun |
| | Yanlış zincir montajı | Zincirin doğru takılıp takılmadığını kontrol edin, bakınız "Kılavuz çubuğun takılması ve testere zincirinin gerilmesi". |
| Bir şarj başına düşen kesme süresi çok az | Yetersiz yağlamadan dolayı aşırı sürtünme | Zincirin yağlanmasını sağlayın (Bakınız: „Testere zincirinin yağlanması“) |
| | Testere zinciri temizlenmelidir | Testere zincirini temizleyin |
| | Kötü kesme tekniği | Bakınız „Zincirli ağaç kesme testeresi ile çalışma“ |
| | Akü tam olarak şarj edilmemiş | Aküyü şarj edin, şarjla ilgili açıklamalara da bakın |
| | Akü izin verilen sıcaklık aralığı dışında | Aküyü normal mekan sıcaklığına kadar ısıtın (0–45'lik müsaade edilen akü sıcaklık aralığı içinde) |
| | Zincir gerginliği çok yüksek | Zincir gerginliğini ayarlayın |
| | Testere zinciri kör | Testere zincirini değiştirin |
| Testere zinciri yavaş hareket ediyor | Akü boşalmış durumda | Aküyü şarj edin, şarjla ilgili açıklamalara da bakın |
| | Akü izin verilen sıcaklık aralığı dışında | Aküyü normal mekan sıcaklığına kadar ısıtın (0–45'lik müsaade edilen akü sıcaklık aralığı içinde) |
| | Akü aşırı ölçüde ısınmış durumda | Akünün soğumasını bekleyin |

Bakım ve servis

Bakım, temizlik ve taşıma

- **Dikkat! Bakım ve temizlik işlerine başlamadan önce elektrikli el aletini kapatın ve aküyü çıkarın.**

- **Her zaman uygun çalışma giysileri ve kişisel koruyucu donanım kullanın.**
- **Zincirli ağaç kesme testeresini gevşek, takılı ve hasarlı zincir, gevşek tespit ve aşınmış veya hasarlı parçalar açısından düzenli olarak kontrol edin.**

- **Bahçe aletinde bir değişiklik yapmayın.** Müsaade edilmeyen değişiklikler bahçe aletinizin güvenliğini olumsuz yönde etkileyebilir ve şiddetli gürültü ile titreşimlere neden olabilir.

Bakım ve temizlik

- İyi ve güvenli çalışabilmek için elektrikli el aletini ve havalandırma aralıklarını temiz tutun.
- Su, çözücü madde ve polisaj maddesi kullanmayın.
- Elektrikli el aletindeki kiri temiz bir bez veya sert bir fırça ile temizleyiniz.
- Yağ nozulundaki kirleri dikkatlice temizlemek için (6) temiz bir bez kullanın. Yağ nozuluna (6) kir parçacıklarının kaçmamasına dikkat edin, çünkü kir parçacıkları tıkanmalara ve yağlama sorunlarına neden olabilir.

Testere zincirinin bakımı

- Parçaların tutukluk yapmasını önlemek için ürünü uzun süre saklamadan önce kılavuz çubuğu ve testere zincirini temizleyin.

Testere zinciri şöyle temizlenir:

- Kapağı, (14), kılavuz çubuğu (11) ve testere zincirini (12) zincirli ağaç kesme testereden çıkarın ve sert bir fırça ile temizleyin. (Bakınız „Testere zincirinin ve kılavuz çubuğunun sökülmesi“, Sayfa 161).
- Testere zincirinde hasar olup olmadığını kontrol edin ve testere zincirini değiştirin veya bileyin.

Testere zincirinin yenilenmesi ve bileneşmesi

- **Aletten optimum performansın alınabilmesi ve güvenli bir çalışma yapılabilmesi için testere zincirinin keskin olması gerekir.**

- **Eğer yeterli deneyime sahip değilseniz, testere zincirini hiçbir zaman kendiniz bilemeyin.**

Testere zinciri uzun süre kullanıldığında veya ağaçtan (tahtadan) başka nesne ile temasa geldiğinde körelebilir.

- Testere zincirini Bosch testere zinciri aksesuarları ile değiştirin veya testere zincirini profesyonel olarak yeniden bileyin, bakınız aksesuarlar.
- Testere zincirini alete monte etmek için (Bakınız „Kılavuz çubuğunun takılması ve testere zincirinin gerilmesi (Bakınız: Resimler B1 – B4)“, Sayfa 160).

Kılavuz çubuğunun bakımı

- **Palayı, ürünü ve güvenlik hükümlerini tam olarak biliyorsanız değiştirin, aksi takdirde bir Bosch müşteri servisi ile iletişime geçin.**

- **Sadece Bosch tarafından önerilen yedek bıçakları kullanın.**

Bıçakta çatlak veya aşınma olup olmadığını kontrol edin. Bıçak hasar görmüşse değiştirin. Kılavuz çubuğunun nasıl çıkarılacağına ilişkin talimatlar bulunmaktadır (Bakınız „Testere zincirinin ve kılavuz çubuğunun sökülmesi“, Sayfa 161).

Bakım ve servis (Bakınız: Resim K)

www.bosch-pt.com adresinde patlama işaretlerini ve yedek parçalar hakkında bilgi bulabilirsiniz.

Zincirli ağaç kesme testeresinin taşınması ve depolanması

Zincirli ağaç kesme testereyi taşımadan önce:

- Her zaman aküyü çıkarın.
- Yaralanmalardan kaçınmak için, daima zincir muhafazasını (16) kılavuz çubuğunun üzerine (11) zincirli ağaç kesme testeresi kullanılmadığı zaman takın.
- Zincir frenini her zaman el korumasını/zincir frenini öne doğru iterek kilitleyin.
- Zincirli ağaç kesme testereyi kılavuz çubuğu arkaya gelecek şekilde taşımanız önerilir.

Zincirli ağaç kesme testeresinin taşınması ile ilgili tüm adımlara ek olarak, zincirli ağaç kesme testereyi depolamadan önce aşağıdaki adımları uygulayın:

- Zincirli ağaç kesme testereyi depolamadan önce yağ deposunu boşaltın ve kullanmadan önce yeniden doldurun.
- Testere zincirini güvenli ve çocukların erişemeyeceği bir yerde kuru olarak saklayın.
- Zincirli ağaç kesme testeresinin üzerine başka bir nesne bırakmayın.

Müşteri servisi ve uygulama danışmanlığı

Müşteri servisleri ürününüzün onarım ve bakımı ile yedek parçalarına ait sorularınızı yanıtladılar. Demonte görünüm ve yedek parçalara ilişkin bilgiler ayrıca şu adreste bulunabilir: www.bosch-pt.com

Bosch uygulama danışmanlığı ekibi, ürünlerimiz ve aksesuarları hakkındaki sorularınızda size yardımcı olmaktan mutluluk duyacaktır.

Bütün başvuru ve yedek parça siparişlerinizde ürünün tip etiketi üzerindeki 10 haneli ürün kodunu mutlaka belirtin.

Türkiye

Marmara Elektrikli El Aletleri Servis Hizmetleri Sanayi ve Ticaret Ltd. Şti.

Tersane cd. Zencefil Sok.No:6 Karaköy
Beyoğlu / İstanbul

Tel.: +90 212 2974320

Fax: +90 212 2507200

E-mail: info@marmarabps.com

Bağrıaçıklar Oto Elektrik
Motorlu Sanayi Çarşısı Doğruer Sk. No:9
Selçuklu / Konya

Tel.: +90 332 2354576

Tel.: +90 332 2331952

Fax: +90 332 2363492

E-mail: bagriaciklarotoelektrik@gmail.com

Akgül Motor Bobinaj San. Ve Tic. Ltd. Şti
Alaaddinbey Mahallesi 637. Sokak No:48/C
Nilüfer / Bursa

Tel.: +90 224 443 54 24

Fax: +90 224 271 00 86

E-mail: info@akgulbobinaj.com

Ankaralı Elektrik
Eski Sanayi Bölgesi 3. Cad. No: 43

Kocasinan / KAYSERİ

Tel.: +90 352 3364216

Tel.: +90 352 3206241
 Fax: +90 352 3206242
 E-mail: gunay@ankarali.com.tr

Asal Bobinaj
 Eski Sanayi Sitesi Barbaros Cad. No: 24/C
 Canik / Samsun
 Tel.: +90 362 2289090
 Fax: +90 362 2289090
 E-mail: bpsasalbobinaj@hotmail.com

Aygem Elektrik Makine Sanayi ve Tic. Ltd. Şti.
 10021 Sok. No: 11 AOSB
 Çiğli / İzmir
 Tel.: +90 232 3768074
 Fax: +90 232 3768075
 E-mail: boschservis@aygem.com.tr

Bakırcıoğlu Elektrik Makine Hırdavat İnşaat Nakliyat Sanayi
 ve Ticaret Ltd. Şti.
 Karaağaç Mah. Sümerbank Cad. No:18/4
 Merkez / Erzinan
 Tel.: +90 446 2230959
 Fax: +90 446 2240132
 E-mail: bilgi@korfezelektrik.com.tr

Bosch Sanayi ve Ticaret A.Ş.
 Elektrikli El Aletleri
 Aydınnevler Mah. İnönü Cad. No: 20
 Küçükyalı Ofis Park A Blok
 34854 Maltepe-İstanbul
 Tel.: 444 80 10
 Fax: +90 216 432 00 82
 E-mail: iletisim@bosch.com.tr
 www.bosch.com.tr

Bulsan Elektrik
 İstanbul Cad. Devrez Sok. İstanbul Çarşısı
 No: 48/29 İskitler
 Ulus / Ankara
 Tel.: +90 312 3415142
 Tel.: +90 312 3410302
 Fax: +90 312 3410203
 E-mail: bulsanbobinaj@gmail.com

Çözüm Bobinaj
 Küşget San.Sit.A Blok 11Nolu Cd.No:49/A
 Şehitkamil/Gaziantep
 Tel.: +90 342 2351507
 Fax: +90 342 2351508
 E-mail: cozumbobinaj2@hotmail.com

Onarım Bobinaj
 Raif Paşa Caddesi Çay Mahallesi No:67
 İskenderun / HATAY
 Tel.: +90 326 613 75 46
 E-mail: onarim_bobinaj31@myinet.com
 Faz Makine Bobinaj
 Cumhuriyet Mah. Sanayi Sitesi Motor
 İşleri Bölümü 663 Sk. No:18
 Murat Paşa / Antalya
 Tel.: +90 242 3465876
 Tel.: +90 242 3462885
 Fax: +90 242 3341980
 E-mail: info@fazmakina.com.tr

Günşah Otomotiv Elektrik Endüstriyel Yapı Malzemeleri San
 ve Tic. Ltd. Şti

Beylikdüzü Sanayi Sit. No: 210
 Beylikdüzü / İstanbul
 Tel.: +90 212 8720066
 Fax: +90 212 8724111
 E-mail: gunsaelektrik@ttmail.com

Sezmen Bobinaj Elektrikli El Aletleri İmalatı San ve Tic. Ltd.
 Şti.

Ege İş Merkezi 1201/4 Sok. No: 4/B
 Yenışehir / İzmir
 Tel.: +90 232 4571465
 Tel.: +90 232 4584480
 Fax: +90 232 4573719
 E-mail: info@sezmenbobinaj.com.tr

Üstündağ Bobinaj ve Soğutma Sanayi
 Nusretiye Mah. Boyacılar Aralığı No: 9
 Çorlu / Tekirdağ
 Tel.: +90 282 6512884
 Fax: +90 282 6521966
 E-mail: info@ustundagsogutma.com
 IŞIKLAR ELEKTRİK BOBİNAJ
 Karasoku Mahallesi 28028. Sokak No:20/A
 Merkez / ADANA
 Tel.: +90 322 359 97 10 - 352 13 79
 Fax: +90 322 359 13 23
 E-mail: isiklar@isiklarelektrik.com

Diğer servisleri şu adreste bulabilirsiniz:
 www.bosch-pt.com/serviceaddresses

Taşıma

Alet içindeki lityum iyon (Li-Ion) aküler tehlikeli madde taşıma yönetmeliği hükümlerine tabidir. Aküler başka bir yükümlülük olmaksızın kullanıcı tarafından caddeler üzerinde taşınabilir.

Üçüncü kişiler aracılığıyla yollamada (örneğin hava yolu veya nakliye şirketi ile yollamada) ambalaj ve etiketlemeye ait özel hükümlere uyulmalıdır. Bu konuda gönderi hazırlanırken bir tehlikeli madde uzmanından yardım alınmalıdır.

Aküler sadece gövdeleri hasarsız durumda gönderin. Açık kontakların üzerini kapatınız ve aküyü ambalaj içinde hareket ettirmeyecek biçimde paketleyiniz. Lütfen olası ek ulusal yönetmelik hükümlerine de uyun.

Tasfiye



Ürünler, aküler, aksesuar ve ambalaj malzemesi çevre dostu yeniden kazanım merkezine gönderilmek zorundadır.



ürünleri ve aküleri/bataryaları evsel çöplerin içine atmayın!

Sadece AB üyesi ülkeler için:

2012/19/EU yönetmeliği uyarınca kullanım ömrünü tamamlamış ürünler ve 2006/66/EC yönetmeliği uyarınca arızalı veya kullanım ömrünü tamamlamış aküler/ bataryalar

ayrı ayrı toplanmak ve çevre dostu tasfiye için bir geri dönüşüm merkezine gönderilmek zorundadır.

Atık elektrikli ve elektronik ekipmanlar, uygunsuz şekilde bertaraf edildikleri takdirde, olası tehlikeli maddelerin varlığı nedeniyle çevre ve insan sağlığı üzerinde zararlı etkilere yol açabilir.

Aküler/Bataryalar:

Li-Ion:

Lütfen (Bakınız „Nakliye“, Sayfa 166) bölümündeki uyarı ve açıklamalara uyun.

Polski

Wskazówki bezpieczeństwa

Opis symboli obrazkowych



Przed przystąpieniem do pracy należy przeczytać niniejszą instrukcję eksploatacji.



Ogólna wskazówka ostrzegająca przed potencjalnym zagrożeniem.



Nie stosować podczas deszczu.



Pilarkę łańcuchową należy trzymać zawsze mocno oburącz.



Należy zawsze spodziewać się zjawiska tzw. "odrztutu" pilarki łańcuchowej oraz unikać bezpośredniego kontaktu z czubkiem prowadnicy.



Stosuj środki ochrony indywidualnej, okulary ochronne, zabezpieczenie słuchu i kask ochronny.



Stosuj rękawice ochronne.



OSTRZEŻENIE: Przed przystąpieniem do prac konserwacyjnych należy odciąć zasilanie akumulatorem.

Ogólne wskazówki bezpieczeństwa dotyczące pracy z elektronarzędziami

⚠ OSTRZEŻENIE Należy zapoznać się ze wszystkimi ostrzeżeniami i wskazówkami dotyczącymi bezpieczeństwa użytkowania oraz ilustracjami i danymi technicznymi, dostarczonymi wraz z niniejszym elektronarzędziem. Nieprzestrzeganie poniższych wskazó-

wek może stać się przyczyną porażenia prądem elektrycznym, pożaru i/lub poważnych obrażeń ciała.

Należy zachować wszystkie przepisy i wskazówki bezpieczeństwa dla dalszego zastosowania.

Pojęcie "elektronarzędzie" odnosi się do elektronarzędzi zasilanych energią elektryczną z sieci (z przewodem zasilającym) i do elektronarzędzi zasilanych akumulatorami (bez przewodu zasilającego).

Bezpieczeństwo w miejscu pracy

- ▶ **Miejsce pracy należy utrzymywać w czystości i zapewnić dobre oświetlenie.** Nieporządek i brak właściwego oświetlenia sprzyjają wypadkom.
- ▶ **Elektronarzędzi nie należy używać w środowiskach zagrożonym wybuchem, np. w pobliżu łatwopalnych cieczy, gazów lub pyłów.** Podczas pracy elektronarzędziem wytwarzają się iskry, które mogą spowodować zapłon pyłów lub oparów.
- ▶ **Podczas użytkowania urządzenia należy zwrócić uwagę na to, aby dzieci i inne osoby postronne znajdowały się w bezpiecznej odległości.** Czynniki rozpraszające mogą spowodować utratę panowania nad elektronarzędziem.

Bezpieczeństwo elektryczne

- ▶ **Wtyczki elektronarzędzi muszą pasować do gniazd. Nie wolno w żadnej sytuacji i w żaden sposób modyfikować wtyczek. Podczas pracy elektronarzędziami z uziemieniem ochronnym nie wolno stosować żadnych wtyków adaptacyjnych.** Oryginalne wtyczki i pasujące do nich gniazda sieciowe zmniejszają ryzyko porażenia prądem.
- ▶ **Należy unikać kontaktu z uziemionymi elementami lub zwartymi z masą, takimi jak rury, grzejniki, kuchenki i lodówki.** Uziemienie ciała zwiększa ryzyko porażenia prądem elektrycznym.
- ▶ **Elektronarzędzi nie wolno narażać na kontakt z deszczem ani wilgocią.** Przedostanie się wody do wnętrza obudowy zwiększa ryzyko porażenia prądem elektrycznym.
- ▶ **Nie używać przewodu zasilającego do innych celów. Nie wolno używać przewodu do przenoszenia ani przesuwania elektronarzędzia; nie wolno też wyjmować wtyczki z gniazda, pociągając za przewód. Przewód należy chronić przed wysokimi temperaturami, należy go trzymać z dala od oleju, ostrych krawędzi i ruchomych części urządzenia.** Uszkodzone lub splątane przewody zwiększają ryzyko porażenia prądem elektrycznym.
- ▶ **Używając elektronarzędzia na świeżym powietrzu, należy upewnić się, że przedłużacz jest przeznaczony do pracy na zewnątrz.** Użycie przedłużacza przeznaczonego do pracy na zewnątrz zmniejsza ryzyko porażenia prądem elektrycznym.
- ▶ **Jeżeli nie ma innej możliwości, niż użycie elektronarzędzia w wilgotnym otoczeniu, należy podłączyć je do źródła zasilania wyposażonego w wyłącznik ochronny różnicowoprądowy.** Zastosowanie wyłącznika ochron-

nego różnicowoprądowego zmniejsza ryzyko porażenia prądem elektrycznym.

Bezpieczeństwo osób

- ▶ **Podczas pracy z elektronarzędziem należy zachować czujność, każdą czynność wykonywać ostrożnie i z rozważą. Nie przystępować do pracy elektronarzędziem w stanie zmęczenia lub będąc pod wpływem narkotyków, alkoholu lub leków.** Chwila nieuwagi podczas pracy może grozić bardzo poważnymi obrażeniami ciała.
- ▶ **Stosować środki ochrony osobistej. Należy zawsze nosić okulary ochronne.** Środki ochrony osobistej, np. maska przeciwpyłowa, antypoślizgowe obuwie, kask ochronny czy ochraniacze na uszy, w określonych warunkach pracy obniżają ryzyko obrażeń ciała.
- ▶ **Należy unikać niezamierzonego uruchomienia narzędzia. Przed podłączeniem elektronarzędzia do źródła zasilania i/lub podłączeniem akumulatora, podniesieniem albo transportem urządzenia, należy upewnić się, że włącznik elektronarzędzia znajduje się w pozycji wyłączonej.** Przenoszenie elektronarzędzia z palcem opartym na włączniku/wyłączniku lub włożenie do gniazda sieciowego wtyczki włączonego narzędzia, może stać się przyczyną wypadków.
- ▶ **Przed włączeniem elektronarzędzia należy usunąć wszystkie narzędzia nastawcze i klucze maszynowe.** Narzędzia lub klucze, pozostawione w ruchomych częściach urządzenia, mogą spowodować obrażenia ciała.
- ▶ **Należy unikać nienaturalnych pozycji przy pracy. Należy dbać o stabilną pozycję przy pracy i zachowanie równowagi.** Dzięki temu można będzie łatwiej zapanować nad elektronarzędziem w nieprzewidzianych sytuacjach.
- ▶ **Należy nosić odpowiednią odzież. Nie należy nosić luźnej odzieży ani biżuterii. Włosy i odzież należy trzymać z dala od ruchomych części.** Luźna odzież, biżuteria lub długie włosy mogą zostać pochwycone przez ruchome części.
- ▶ **Jeżeli producent przewidział możliwość podłączenia odkurzacza lub systemu odsysania pyłu, należy upewnić się, że są one podłączone i są prawidłowo stosowane.** Użycie urządzenia odsysającego pył może zmniejszyć zagrożenie zdrowia pyłami.
- ▶ **Nie wolno dopuścić, aby rutyna, nabyta w wyniku częstej pracy elektronarzędziem, zastąpiła ściśle przestrzeganie zasad bezpieczeństwa.** Brak ostrożności i rozważli podczas obsługi elektronarzędzia może w ułamku spowodować ciężkie obrażenia.

Obsługa i konserwacja elektronarzędzi

- ▶ **Nie należy przeciążać elektronarzędzia. Należy dobrać odpowiednie elektronarzędzie do wykonywanej czynności.** Odpowiednio dobrane elektronarzędzie wykona pracę lepiej i bezpieczniej, z prędkością, do jakiej jest przystosowane.
- ▶ **Nie należy używać elektronarzędzia z uszkodzonym włącznikiem/wyłącznikiem.** Elektronarzędzie, którym

nie można sterować za pomocą włącznika/wyłącznika, stwarza zagrożenie i musi zostać naprawione.

- ▶ **Przed rozpoczęciem jakichkolwiek prac nastawczych, przed wymianą osprzętu lub przed odłożeniem elektronarzędzia należy wyjąć wtyczkę z gniazda sieciowego i/lub usunąć akumulator.** Ten środek ostrożności ogranicza ryzyko niezamierzonego uruchomienia elektronarzędzia.
- ▶ **Nie używane elektronarzędzia należy przechowywać w miejscu niedostępnym dla dzieci. Nie należy udostępniać narzędzia osobom, które nie są z nim obeznane lub nie zapoznały się z niniejszą instrukcją.** Elektronarzędzia w rękach nieprzeszkolonego użytkownika są niebezpieczne.
- ▶ **Elektronarzędzia i osprzęt należy utrzymywać w niezagrożonym stanie technicznym. Należy kontrolować, czy ruchome części urządzenia prawidłowo funkcjonują i nie są zablokowane, czy nie doszło do uszkodzenia niektórych części oraz czy nie występują inne okoliczności, które mogą mieć wpływ na prawidłowe działanie elektronarzędzia. Uszkodzone części należy naprawić przed użyciem elektronarzędzia.** Wiele wypadków spowodowanych jest niewłaściwą konserwacją elektronarzędzi.
- ▶ **Należy stale dbać o czystość narzędzi skrawających i regularnie je ostrzyć.** Starannie konserwowane, ostre narzędzia skrawające rzadziej się blokują i są łatwiejsze w obsłudze.
- ▶ **Elektronarzędzi, osprzętu, narzędzi roboczych itp. należy używać zgodnie z ich instrukcjami oraz uwzględniać warunki i rodzaj wykonywanej pracy.** Wykorzystywanie elektronarzędzi do celów niezgodnych z ich przeznaczeniem jest niebezpieczne.
- ▶ **Uchwyty i powierzchnie chwytowe powinny być zawsze suche, czyste i niezabrudzone olejem ani smarem.** Śliskie uchwyty i powierzchnie chwytowe nie pozwalają na bezpieczne trzymanie narzędzia i kontrolę nad nim w nieoczekiwanych sytuacjach.

Obsługa i konserwacja elektronarzędzi akumulatorowych

- ▶ **Akumulatory należy ładować tylko w ładowarkach o parametrach określonych przez producenta.** W przypadku użycia ładowarki, przystosowanej do ładowania określonego rodzaju akumulatorów, w sposób niezgodny z przeznaczeniem, istnieje niebezpieczeństwo pożaru.
- ▶ **Elektronarzędzi należy używać wyłącznie z przeznaczonymi do nich akumulatorami.** Użycie innych akumulatorów może stwarzać ryzyko odniesienia obrażeń ciała i zagrożenie pożarem.
- ▶ **Nie używany akumulator należy przechowywać z dala od metalowych elementów, takich jak spinacze, monety, klucze, gwoździe, śruby lub inne małe przedmioty metalowe, które mogłyby spowodować zwarcie biegunów akumulatora.** Zwarcie biegunów akumulatora może skutkować oparzeniem lub wybuchem pożaru.

- ▶ **Przechowywanie lub użytkowanie akumulatora w nieodpowiednich warunkach może spowodować wyciek elektrolitu. Należy unikać kontaktu z elektrolitem, a w razie przypadkowego kontaktu, przepłukać skórę wodą. W przypadku dostania się elektrolitu do oczu, należy dodatkowo zasięgnąć porady lekarza.** Elektrolit wyciekający z akumulatora może spowodować podrażnienie skóry lub oparzenia.
- ▶ **Nie wolno używać uszkodzonych ani modyfikowanych akumulatorów i elektronarzędzi.** Uszkodzone lub zmodyfikowane akumulatory mogą zachowywać się w sposób nieprzewidywalny, powodując niebezpieczne dla zdrowia skutki (zapłon, eksplozja, obrażenia ciała).
- ▶ **Akumulator należy trzymać z dala od ognia oraz chronić przed ekstremalnymi temperaturami.** Wskutek działania ognia lub temperatury przekraczającej 130 °C akumulator może eksplodować.
- ▶ **Należy stosować się do wszystkich wskazówek dotyczących ładowania. Nie wolno ładować akumulatora lub elektronarzędzia w temperaturze znajdującej się poza zakresem sprecyzowanym w niniejszej instrukcji.** Niezgodne z instrukcją ładowanie lub ładowanie w temperaturze niemieszczącej się w zalecanym zakresie może spowodować uszkodzenie akumulatora oraz zwiększa ryzyko pożaru.

Serwis

- ▶ **Prace serwisowe przy elektronarzędziu mogą być wykonywane wyłącznie przez wykwalifikowany personel i przy użyciu oryginalnych części zamiennych.** W ten sposób zagwarantowana jest bezpieczna eksploatacja elektronarzędzia.
- ▶ **Nie wolno w żadnym wypadku naprawiać uszkodzonego akumulatora.** Naprawy akumulatora można dokonywać wyłącznie u producenta lub w autoryzowanym punkcie serwisowym.

Ogólne wskazówki bezpieczeństwa dotyczące pracy z pilarkami łańcuchowymi

- ▶ **Zachować przy włączonym silniku bezpieczną odległość wszystkich części ciała od łańcucha pilarki. Przed uruchomieniem pilarki należy upewnić się, czy łańcuch niczego nie dotyka.** Chwila nieuwagi przy obsłudze pilarki łańcuchowej może spowodować, że ubranie lub części ciała zostaną pochwycone przez łańcuch pilarki.
- ▶ **Podczas pracy pilarką łańcuchową należy zawsze trzymać prawą ręką tylny uchwyt, a lewą przedni.** Trzymanie pilarki w inny niż opisany sposób (odwrotnie) zwiększa ryzyko obrażeń i jest dlatego niedozwolone.
- ▶ **Pilarkę łańcuchową należy obsługiwać, trzymając ją wyłącznie za izolowaną rękojęść, gdyż łańcuch może natrafić na ukryte przewody elektryczne.** W wyniku kontaktu łańcucha z przewodem będącym pod napięciem, może dojść do przekazania napięcia na części metalowe elektronarzędzia, co mogłoby spowodować porażenie prądem elektrycznym.
- ▶ **Należy nosić okulary ochronne. Zaleca się też stosowanie hełmu ochronnego, środków ochronny słuchu, rąk, nóg i stóp.** Odpowiednia (odporna na przecięcie) odzież ochronna zmniejsza niebezpieczeństwo skaleczenia przez unoszące się w powietrzu opiłki, a także zabezpiecza przed przypadkowym zetknięciem się z łańcuchem piły.
- ▶ **Nie wolno obsługiwać pilarki łańcuchowej, znajdując się na drzewie, na drabinie, na dachu lub innym niestabilnym miejscu.** Obsługując pilarkę w ten sposób można doznać ciężkich obrażeń ciała.
- ▶ **Należy zawsze dbać o stabilną pozycję przy pracy. Pilarkę łańcuchową wolno użytkować tylko stojąc na stabilnym, bezpiecznym i równym podłożu.** Śliskie lub niestabilne podłoże może doprowadzić do utraty równowagi lub utraty kontroli nad pilarką.
- ▶ **Należy zawsze liczyć się z tym, że naprężona gałąź może odskoczyć podczas cięcia.** Jeżeli naprężenia występujące we włóknach uwolnią się, gałąź może uderzyć operatora pilarki i/lub spowodować utratę kontroli nad pilarką.
- ▶ **Szczególną ostrożność należy zachować tnąc podszycie i młode drzewa.** Cienki materiał może się zakleszczyć w łańcuchu pilarki i uderzyć osobę obsługującą, lub spowodować utratę równowagi.
- ▶ **Pilarkę łańcuchową można przenosić jedynie w stanie wyłączonym, trzymając ją za uchwyt przedni, ze skierowanym do przodu łańcuchem. Na czas transportu i przechowywania pilarki łańcuchowej należy zawsze nakładać osłonę ochronną.** Ostrożne obchodzenie się z pilarką łańcuchową zmniejsza niebezpieczeństwo przypadkowego kontaktu z łańcuchem znajdującym się w ruchu.
- ▶ **Podczas smarowania i naciągania łańcucha oraz wymiany prowadnicy należy stosować się do odpowiednich wskazówek.** Nieprawidłowo naciągnięty lub źle nasmarowany łańcuch może ulec zerwaniu albo zwiększyć ryzyko odrzutu.
- ▶ **Przecinać wolno tylko drewno. Nie wolno stosować pilarki łańcuchowej do prac, do których nie została ona przewidziana. Na przykład: Nie wolno stosować pilarki łańcuchowej do cięcia metali tworzyw sztucznych, muru oraz innych materiałów budowlanych, nie wykonanych z drewna.** Zastosowanie pilarki łańcuchowej w sposób niezgodny z przeznaczeniem może prowadzić do niebezpiecznych sytuacji.
- ▶ **Niniejsza pilarka łańcuchowa nie została przewidziana do ścinania drzew.** Zastosowanie pilarki łańcuchowej do innych czynności, niż te, które zostały przewidziane przez producenta może prowadzić do poważnych urazów ciała zarówno operatora pilarki jak i innych znajdujących się w pobliżu osób trzecich.
- ▶ **Usuając nagromadzony materiał, składując pilarkę lub konserwując ją, należy ściśle się trzymać instrukcji. Upewnić się, że włącznik/wyłącznik jest wyłączony, a akumulator wyjęty.** Niezamierzone uruchomienie się pilarki podczas usuwania nagromadzonego materiału

lub podczas konserwacji może spowodować poważne obrażenia.

► **Przyczyny odrzutu i sposoby jego uniknięcia:**

Zjawisko odrzutu powstaje na skutek zetknięcia się końcówki przewodnicy z jakimś przedmiotem lub w wyniku zakleszczenia się łańcucha pilarki w razie spowodowanego wygięciem się przecinanego drewna.

Skutkiem zetknięcia się końcówki przewodnicy z jakimś przedmiotem może w niektórych przypadkach być wystąpienie siły popychającej wywieranej przez pilarkę łańcuchową do tyłu, mogącej wywołać niekontrolowany ruch przewodnicy do góry w kierunku operatora.

Zakleszczenie łańcucha pilarki na górnej krawędzi przewodnicy może spowodować gwałtowny odrzut przewodnicy w kierunku operatora.

Każda z tych reakcji może doprowadzić do utraty kontroli nad pilarką i stać się przyczyną ciężkich obrażeń. Nie należy polegać wyłącznie na zabezpieczeniach wbudowanych do pilarki łańcuchowej. Operator pilarki łańcuchowej zobowiązany jest zastosować wszelkie możliwe środki pozwalające na uniknięcie wypadków i obrażeń.

Odrzut jest następstwem niewłaściwego lub niezgodnego z przeznaczeniem użycia pilarki łańcuchowej. Można go uniknąć przez zachowanie odpowiednich, opisanych poniżej środków ostrożności:

- **Pilarkę należy trzymać oburącz, przy czym kciuk i pozostałe palce ręki powinny obejmować uchwyty. Ciało i ramiona powinny znajdować się w stabilnej pozycji, tak by wytrzymać ewentualny odrzut.** Stosując odpowiednie środki osoba obsługująca może zachować odrzuty pod kontrolą. Nigdy nie wolno puszczać ani odkładać włączonej pilarki.
- **Nie należy zajmować nienaturalnej pozycji przy cięciu, a także ciąć na wysokości powyżej ramion (tzw. wysokość barkowa).** Pozwala to uniknąć niezamierzonego kontaktu z końcówką przewodnicy i ułatwia zachowanie kontroli nad pilarką w nieoczekiwanych sytuacjach.
- **Należy stosować jedynie zalecane przez producenta części zamienne (przewodnice i łańcuchy).** Niewłaściwe przewodnice lub łańcuchy mogą stać się przyczyną zerwania łańcucha lub spowodować odrzut.
- **Ostrzenie i konserwacja pilarki powinna odbywać się zgodnie z zaleceniami producenta.** Zbyt płytkie ograniczniki głębokości potęgują skłonność do odrzutu.

Dodatkowe wskazówki bezpieczeństwa

- **To urządzenie zawiera magnesy. Nie zbliżaj magnesów do implantów i innych urządzeń medycznych, jak np. rozruszników serca lub pomp insulinowych, magnetycznych nośników danych oraz urządzeń wrażliwych na działanie pola magnetycznego.** Magnesy wytwarzają pole, które może zakłócić działanie urządzeń medycznych lub spowodować nieodwracalną utratę danych.
- **Niniejsze elektronarzędzie nie jest dostosowane do obsługi przez osoby (wliczając w to dzieci) ograniczone fizycznie, emocjonalnie, lub psychicznie, a także przez osoby z niewystarczającym doświadczeniem i/**

lub niedostateczną wiedzą. Wyjątek stanowi sytuacja, w której te osoby znajdują się pod nadzorem osoby odpowiedzialnej za ich bezpieczeństwo lub otrzymały od takiej osoby instrukcje dotyczące posługiwania się tym elektronarzędziem. Dzieci powinny znajdować się pod nadzorem, a elektronarzędzie zabezpieczone w taki sposób, żeby nie mogły się one nim bawić.

- **Elektronarzędzie należy trzymać podczas pracy mocno w obydwu rękach oraz stanąć w bezpiecznej pozycji.** Prowadzenie elektronarzędzia oburącz zwiększa bezpieczeństwo pracy.
- **Przed rozpoczęciem pracy z urządzeniem należy upewnić się, że wszystkie zabezpieczenia, osłony i uchwyty są prawidłowo zamocowane.** Nie wolno ekspluatować urządzeń częściowo zdemontowanych ani urządzeń, na których dokonano niedozwolonych modyfikacji.
- Elektronarzędzie należy stosować wyłącznie po upewnieniu się, że łańcuch jest prawidłowo wycentrowany i napięty. Zastosowanie elektronarzędzia, którego łańcuch jest nieprawidłowo ustawiony i niedostatecznie napięty może spowodować uszkodzenie łańcucha, odrzut i/lub poważne obrażenia ciała.
- Wszystkie otwory wentylacyjne muszą być wolne od zanieczyszczeń.

Wskazówki bezpieczeństwa i zalecenia dotyczące optymalnego obchodzenia się z akumulatorem

- **Przed wstawieniem akumulatora należy upewnić się, że wyrób jest wyłączony.** Umieszczanie akumulatora w włączonym narzędziu ogrodowym może stać się przyczyną wypadków.
- **Należy stosować wyłącznie akumulatory firmy Bosch, które zostały przewidziane dla danego narzędzia ogrodowego.** Zastosowanie akumulatorów innego typu może być przyczyną obrażeń oraz pożaru.
- **Nie otwierać akumulatora.** Istnieje niebezpieczeństwo zwania.



Akumulator należy chronić przed wysokimi temperaturami (np. przed stałym nasłonecznieniem), ogniem, wodą oraz wilgocią. Istnieje zagrożenie wybuchem.



- **Nieużytkowane urządzenie należy przechowywać z dala od spinaczy, monet, kluczy, gwoździ, śrub oraz innych drobnych przedmiotów metalowych, które mogłyby spowodować zwarcie styków akumulatora.** Zwarcie biegunów akumulatora może skutkować oparzeniem lub wybuchem pożaru.
- **Uszkodzenie akumulatora lub zastosowanie go w sposób niezgodny z przeznaczeniem może doprowadzić do wystąpienia niebezpiecznych oparów.** Należy zadbować o dopływ świeżego powietrza, a w razie wystąpienia dolegliwości skonsultować się z lekarzem. Opary mogą uszkodzić drogi oddechowe.

- ▶ **Akumulator należy stosować wyłącznie w urządzeniach producenta.** Tylko w ten sposób można ochronić akumulator przed niebezpiecznym dla niego przeciążeniem.
- ▶ **Ostre przedmioty, takie jak gwoździe lub śrubokręt, a także działanie sił zewnętrznych mogą spowodować uszkodzenie akumulatora.** Może wówczas dojść do zwarcia wewnętrznego akumulatora i do jego przepalenia, eksplozji lub przegrzania.
- ▶ **Nie należy doprowadzać do zwarcia akumulatora.** Istnieje niebezpieczeństwo wybuchu.
- ▶ Akumulator należy chronić przed wilgocią i kontaktem z wodą.
- ▶ Narzędzie ogrodowe oraz akumulator należy przechowywać w zakresie temperatur pomiędzy 20 °C i 50 °C. Akumulatora nie należy na przykład pozostawiać latem w samochodzie.
- ▶ Otwory wentylacyjne należy regularnie czyścić za pomocą miękkiego, czystego i suchego pędzelka.

Symbole

Następujące symbole mają istotne znaczenie podczas czytania i zrozumienia instrukcji eksploatacji. Należy zapamiętać te symbole i ich znaczenia. Właściwa interpretacja symboli ułatwi lepsze i bezpieczniejsze użytkowanie produktu.

| Symbol | Znaczenie |
|---|---|
|  | Osoby postronne, dzieci i zwierzęta domowe nie powinny znajdować się w pobliżu. |
|  | Kierunek ruchu |
|  | Kierunek reakcji |
|  | Masa |
|  | Włączanie |
|  | Wyłączenie |
|  | Dozwolone czynności |
|  | Zabronione czynności |
| CLICK! | Słyszalny dźwięk |
|  | Osprzęt dodatkowy/części zamienne |

Opis urządzenia i jego zastosowania



Należy przeczytać wszystkie wskazówki bezpieczeństwa oraz instrukcje. Zaniedbania w przestrzeganiu wskazówek bezpieczeństwa, instrukcji i zaleceń mogą doprowadzić do porażenia prądem elektrycznym, pożaru i/lub

poważnych obrażeń ciała.

Należy kierować się rysunkami umieszczonymi w przedniej części instrukcji eksploatacji.

Użycie zgodne z przeznaczeniem

Elektronarzędzie służy do cięcia/przecinania drzew oraz pni drzew znajdujących się na ziemi lub na niedużej wysokości. Można je używać do cięcia zarówno wzdłuż jak i w poprzek włókien drewna.

Niniejsze elektronarzędzie nie jest dostosowane do cięcia materiałów mineralnych.

Niniejsze elektronarzędzie nie zostało przewidziane do ścinania drzew.

Przedstawione komponenty (zob. rys. A)

Numeracja przedstawionych komponentów odnosi się do schematu elektronarzędzia, znajdującego się na stronie graficznej.

- (1) Tylny uchwyt
- (2) Włącznik/wyłącznik
- (3) Koło łańcuchowe
- (4) Przedni uchwyt
- (5) Ochrona dłoni/dźwignia wyzwalająca hamulec przeciwostrzutowy
- (6) Dysza olejowa
- (7) Śruba do napinania łańcucha
- (8) Trzpień mocujący
- (9) Przypora szponowa (ostroga)
- (10) Kołek mocujący
- (11) Prowadnica
- (12) Łańcuch tnący
- (13) Narzędzie montażowe
- (14) Osłona
- (15) Nakrętka mocująca
- (16) Osłona łańcucha
- (17) Zamknięcie zbiornika na olej
- (18) Okienko (wziernik)
- (19) Blokada włącznika/wyłącznika
- (20) Akumulator
- (21) Ładowarka
- (22) Wskaźnik stanu naładowania akumulatora

Dane techniczne

| Pilarka łańcuchowa | | GKE 18V-40 |
|---|-----|---|
| Numer katalogowy | | 3 600 HD3 0.. |
| Napięcie znamionowe ^{A)} | V | 18 |
| Prędkość łańcucha na biegu jałowym | m/s | 12,4 |
| Długość prowadnicy | cm | 40 |
| Kompatybilna prowadnica | | Oregon 164MLEA041 Bosch 1 600 A03 0J6 |
| Typ mocowania prowadnicy | | A041 |
| Podziałka łańcucha | | 3/8" niski profil |
| Grubość ogniwa | mm | 1,1 (0,043") |
| Liczba ogniw | | 57 |
| Maks. średnica cięcia | cm | 36 |
| Poziom oleju w zbiorniku | ml | 150 |
| Automatyczne smarowanie łańcucha | | ● |
| Napinanie narzędzia | | ● |
| Rolka zwrotna | | ● |
| Masa zgodnie z EN 62841-4-1 ^{A)} | | |
| z akumulatorem | kg | 4,66 (5,5 Ah) - 5,05 (12,0 Ah) |
| bez akumulatora | kg | 3,67 |
| - bez akumulatora, prowadnicy lub łańcucha tnącego | | 3,06 |
| Numer seryjny | | Zob. numer seryjny (na tabliczce znamionowej) umieszczony na wyrobie |
| Zalecana temperatura otoczenia podczas ładowania | °C | -20 ... +50 |
| Dopuszczalna temperatura otoczenia podczas składowania ^{B)} | | |
| Dopuszczalna temperatura otoczenia podczas eksploatacji ^{B)} | °C | 0 ... +40 |
| Pasujące akumulatory | | GBA 18V... ProCORE18V... 5,5Ah, 8,0Ah, 12Ah |
| Zalecane akumulatory | | ProCORE18V... ≥ 5.5Ah |
| Zalecane ładowarki | | GAL 18... GAX 18... |

A) w zależności od zastosowanego akumulatora

B) ograniczona wydajność w przypadku temperatur < 0 °C

Wartości mogą różnić się w zależności od produktu, zastosowania i warunków otoczenia. Więcej informacji na stronie: www.bosch-professional.com/wac.

Informacja na temat hałasu i wibracji**GKE 18V-40**

Emisja hałasu została określona zgodnie z **EN 62841-4-1:2020**.

Określony wg skali A poziom hałasu emitowanego przez urządzenie wynosi standardowo:

| | | |
|---------------------------------|-------|------------|
| - Poziom ciśnienia akustycznego | dB(A) | 91 |
| - Poziom natężenia dźwięku | dB(A) | 99 |
| - Błąd pomiaru K | dB | 3,0 |

Stosować środki ochrony słuchu!

Wartości łączne drgań ah (suma wektorowa z trzech kierunków) i niepewność pomiaru K oznaczone zgodnie z normą EN 62841-4-1:2020

| | | |
|------------------------------|---------|------------|
| – Wartość emisji drgań a_h | m/s^2 | 4,5 |
| – Błąd pomiaru K | m/s^2 | 1,5 |

Że wartość/ci łączna/e drgań oraz podana/e wartość/ci emisji hałasu pomierzone w znormowanych procesach kontrolnych mogą zostać zastosowane do porównywania elektronarzędzi ze sobą.

Że wartość/ci łączna/e drgań oraz podana/e wartość/ci emisji hałasu pomierzone w znormowanych procesach kontrolnych mogą zostać także zastosowane do tymczasowego określenia ekspozycji.

Że emisja hałasu i drgań podczas rzeczywistego użytkowania elektronarzędzia mogą odbiegać od wartości podanych, w zależności od sposobu i rodzaju zastosowania elektronarzędzia, a w szczególności od tego, jakiego rodzaju materiał jest obrabiany; oraz od konieczności wprowadzenia dodatkowych środków bezpieczeństwa, mających na celu ochronę operatora przed skutkami ekspozycji na drgania, opartych na dokładnej ocenie tej ekspozycji w rzeczywistych warunkach pracy. (Uwzględnij wszystkie etapy cyklu roboczego, np. czasy wyłączenia elektronarzędzia i czasy, w których jest ono włączone, lecz pracuje bez obciążenia).

Akumulator

Bosch sprzedaje elektronarzędzia akumulatorowe także w wersji bez akumulatora. Informacja o tym, czy w zakresie dostawy elektronarzędzia wchodzi akumulator, znajduje się na opakowaniu.

Ładowanie akumulatora

► **Należy stosować wyłącznie ładowarki wyszczególnione w danych technicznych.** Tylko te ładowarki dostosowane są do ładowania zastosowanego w elektronarzędziu akumulatora litowo-jonowego.

Wskazówka: Ze względu na międzynarodowe przepisy transportowe w momencie dostawy akumulatory litowo-jonowe są częściowo naładowane. Aby zagwarantować wykorzystanie najwyższej wydajności akumulatora, należy przed pierwszym użyciem całkowicie naładować akumulator.

Wkładanie akumulatora

Wsunąć naładowany akumulator w uchwyt akumulatora aż do wyczuwalnego zablokowania.

Wymywanie akumulatora

W celu wyjęcia akumulatora nacisnąć przycisk odblokowujący i wyjąć akumulator. **Nie należy przy tym używać siły.** Akumulator posiada 2 stopnie blokady, zapobiegające jego wypadnięciu w przypadku niezamierzonego naciśnięcia przycisku odblokowującego akumulator. Akumulator, umieszczony w elektronarzędziu, przytrzymywany jest na miejscu za pomocą sprężyny.

Wskaźnik stanu naładowania akumulatora

Zielone diody LED wskaźnika stanu naładowania akumulatora pokazują stan naładowania akumulatora. Ze względów bezpieczeństwa stan naładowania akumulatora można skontrolować tylko przy wyłączonym elektronarzędziu.

Nacisnąć przycisk wskaźnika stanu naładowania lub , aby pojawiło się wskazanie stanu naładowania. Można to zrobić także po wyjęciu akumulatora.

Jeżeli po naciśnięciu przycisku wskaźnika stanu naładowania nie świeci się żadna dioda LED, oznacza to, że akumulator jest uszkodzony i należy go wymienić.

Typ akumulatora GBA 18V...



| Dioda LED | Pojemność |
|-----------------------------------|-----------|
| Światło ciągłe, 3 zielone diody | 60–100% |
| Światło ciągłe, 2 zielone diody | 30–60% |
| Światło ciągłe, 1 zielona dioda | 5–30% |
| Światło migające, 1 zielona dioda | 0–5% |

Typ akumulatora ProCORE18V...



| Dioda LED | Pojemność |
|-----------------------------------|-----------|
| Światło ciągłe, 5 zielonych diod | 80–100% |
| Światło ciągłe, 4 zielone diody | 60–80% |
| Światło ciągłe, 3 zielone diody | 40–60% |
| Światło ciągłe, 2 zielone diody | 20–40% |
| Światło ciągłe, 1 zielona dioda | 5–20% |
| Światło migające, 1 zielona dioda | 0–5% |

Wskazówki dotyczące właściwego postępowania z akumulatorem

Akumulator należy chronić przed wilgocią i wodą.

Akumulator należy przechowywać wyłącznie w temperaturze od $-20\text{ }^{\circ}\text{C}$ do $50\text{ }^{\circ}\text{C}$. Nie wolno pozostawiać akumulatora, np. latem, w samochodzie.

Otwory wentylacyjne należy regularnie czyścić za pomocą miękkiego, czystego i suchego pędzelka.

Zdecydowanie krótszy czas pracy po ładowaniu wskazuje na zużycie akumulatora i konieczność wymiany na nowy.

Przestrzegać wskazówek dotyczących utylizacji odpadów.

Pielęgnacja akumulatora

Aby zapewnić optymalne wykorzystanie akumulatora, należy przestrzegać następujących wskazówek i zaleceń:

- Akumulator należy chronić przed wilgocią i kontaktem z wodą.
- Elektronarzędzie oraz akumulator należy przechowywać w zakresie temperatur pomiędzy 20 °C i 50 °C. Akumulatora nie należy na przykład pozostawiać latem w samochodzie.
- Akumulator należy przechowywać oddzielnie. Nie przechowywać narzędzia ogrodowego z osadzonym akumulatorem.
- Jeżeli narzędzie ogrodowe poddane jest bezpośredniemu promieniowaniu słońca, nie należy pozostawiać w nim akumulatora.
- Optymalna temperatura przechowywania akumulatora wynosi 5 °C.
- Otwory wentylacyjne należy regularnie czyścić za pomocą miękkiego, czystego i suchego pędzelka.

Wyraźnie skrócony czas użytkowania akumulatora po naładowaniu świadczy o tym, że akumulator jest zużyty i trzeba go wymienić.

Montaż

Dla własnego bezpieczeństwa

- ▶ **Uwaga! Przed przystąpieniem do prac konserwacyjnych i obsługowych przy urządzeniu, urządzenie należy wyłączyć i wyjąć z niego akumulator:**
- ▶ **Ostrożnie! Łańcuch jest ostry. W trakcie wykonywania czynności dotyczących łańcucha należy stosować rękawice ochronne.**
- ▶ **Nie wolno pracować pilarką łańcuchową, jeżeli w pobliżu znajdują się osoby postronne, dzieci lub zwierzęta, a także po spożyciu alkoholu, narkotyków lub po zażyciu leków.**
- ▶ **Ekspluataj piłę łańcuchową tylko wtedy, gdy pokrywa jest prawidłowo zabezpieczona za pomocą trzpienia mocującego (8).**

Montaż prowadnicy i napinanie łańcucha tnącego (patrz ilustracje B1 – B4)

- ▶ **Ostrożnie! Nie naprężaj gorącego łańcucha.**
- Na odpowiednim podłożu ułóż piłę łańcuchową w pozycji pokrywy (14) skierowanej ku górze.
- Zdejmij pokrywę (14), odkręcając obie nakrętki mocujące (15) za pomocą dołączonego do wyposażenia narzędzia montażowego (13).
- Ustaw koniec prowadnicy (11) ku górze i zamocuj nowy lub naostrzony łańcuch tnący (12) w sposób oznaczony na prowadnicy (patrz ilustracja B1).
- Ustaw trzpień prowadzący (10) w lewej pozycji, obracając śrubę napinania łańcucha (7) przeciwnie do ruchu wskazówek zegara. Wskazówka: Montaż prowadnicy do

piły łańcuchowej nie będzie możliwy, gdy trzpień prowadzący (10) nie będzie prawidłowo ustawiony.

- Upewnij się, że łańcuch tnący (12) jest prawidłowo ustawiony w rowku wokół całego obwodu prowadnicy.
- Nałóż łańcuch tnący dookoła koła (3) i wsuń prowadnicę (11) na trzpień mocujący (8).
- Nałóż pokrywę (14) na trzpień mocujący (8).
- Umieść nakrętki mocujące (15) na trzpieniach mocujących (8) i ostrożnie, ręcznie dokręć nakrętki mocujące (15) w celu zabezpieczenia pokrywy (14). (zob. rys. B3).
- Za pomocą narzędzia montażowego (13) obróć śrubę napinania łańcucha (7) zgodnie z ruchem wskazówek zegara w celu napięcia łańcucha. Prawidłowe napięcie łańcucha tnącego uzyskuje się, gdy podniesienie łańcucha tnącego (12) od prowadnicy (11) możliwe jest na 6-7 mm. W tym celu umieść łańcuch tnący na odpowiedniej, równej powierzchni.
- Chwyć łańcuch tnący przez rękawicę w górnej części prowadnicy (11) w połowie długości cięcia i podnieś łańcuch tnący (12) przeciwnie do ciężaru piły łańcuchowej.
- W przypadku nadmiernego napięcia łańcucha tnącego, obróć za pomocą narzędzia montażowego (13) śrubę napinania łańcucha (7) przeciwnie do ruchu wskazówek zegara aż do uzyskania prawidłowego napięcia.

Wskazówka: Unikaj nadmiernego napinania łańcucha tnącego ponieważ prowadzi to do zwiększonego zużycia i skraca żywotność piły łańcuchowej oraz może spowodować uszkodzenie szyny łańcucha.

Wskazówka: Przy pierwszym użyciu, nowy łańcuch tnący może ulec znacznemu wydłużeniu. Wyjmij akumulator i regularnie sprawdzaj napięcie łańcucha tnącego przez pierwsze dwie godziny pracy.

- Dokręć nakrętki mocujące (15) za pomocą narzędzia montażowego (13) oraz zamontuj pokrywę (14) piły łańcuchowej.
- Przed rozpoczęciem pracy upewnij się, że obie nakrętki mocujące (15) są zamontowane i zabezpieczone.

Zdemontuj łańcuch tnący i prowadnicę

- Na odpowiednim podłożu ułóż piłę łańcuchową w pozycji pokrywy (14) skierowanej ku górze.
- Zdejmij pokrywę (14), odkręcając obie nakrętki mocujące (15) za pomocą dołączonego do wyposażenia narzędzia montażowego (13).
- Poluzuj łańcuch tnący (12) obracając śrubę napinania łańcucha (7) za pomocą narzędzia montażowego (13) przeciwnie do ruchu wskazówek zegara.
- Zdemontuj prowadnicę (11) z trzpieni mocujących (8).
- Zdejmij łańcuch z koła napędowego.

Napełnianie zbiornika oleju (patrz ilustracja C)

Wskazówka: Pilarka łańcuchowa nie jest fabrycznie napełniana olejem konserwującym. Przed rozpoczęciem użytkowania należy ją koniecznie napełnić olejem. Użytkowanie piły łańcuchowej bez oleju lub z niedostateczną, sięgającą po-

niżej znacznika minimum ilością oleju prowadzi do uszkodzenia przewodnicy i łańcucha tnącego.

Aby napełnić zbiornik olejowy należy postępować w następujący sposób:

- Ustawić pilarkę łańcuchową na odpowiednim podłożu w taki sposób, aby zamknięcie zbiornika olejowego (17) znajdowało się u góry.
- Oczyszczyć obszar wokół wlewu zbiornika oleju (17). W celu usunięcia zanieczyszczeń wykorzystaj czysty kawałek tkaniny.
- Obróć korek zbiornika oleju (17) przeciwnie do ruchu wskazówek zegara.
- Ostrożnie napełnij zbiornik olejem do pił łańcuchowych.
- W trakcie napełniania olejem łańcuchowym zachowaj ostrożność, aby nie dopuścić do przedostania się zanieczyszczeń do zbiornika oleju.
- Korek wlewu oleju (17) jest zamontowany do łańcucha tnącego. Sprawdź, czy w trakcie napełniania, korek wlewu oleju nie zasłania otworu wlewowego.
- Kontrola poziomu oleju w trakcie pracy możliwa jest za pomocą wziernika kontrolnego (18). Po osiągnięciu minimalnego poziomu dolej oleju.
- Zamontuj korek wlewu oleju (17) i dokręć go.

Wskazówka: W celu uzyskania najwyższej wydajności, stosuj wyłącznie olej przeznaczony do pił łańcuchowych. Zastosowanie nieatestowanego oleju może zmniejszyć wydajność systemu olejowego i prowadzić do utraty gwarancji.

Smarowanie łańcucha (zob. rys. E3)

Żywotność i wydajność łańcucha pilarki uzależnione są od optymalnego smarowania. Dlatego łańcuch pilarki smarowany jest automatycznie podczas pracy olejem konserwującym, wyciekającym z dyszy olejowej (6).

Regularnie sprawdzaj, czy łańcuch tnący jest prawidłowo smarowany:

- Po całkowitym napełnieniu zbiornika oleju ustaw piłę łańcuchową tak, aby koniec przewodnicy znajdował się nad jasną powierzchnią.
- Uruchom elektronarzędzie na ok. 1 minutę lub na czas potrzebny do pojawienia się oleju na jasnej powierzchni.
- Jeżeli olej nie jest widoczny, zapoznaj się z punktem „Łańcuch tnący jest suchy”.
- Jeżeli system smarowania nadal nie działa prawidłowo, skontaktuj się z serwisem firmy Bosch.

Wskazówka: Filtr olejowy jest wbudowany do zbiornika oleju. W celu oczyszczenia lub usunięcia usterek należy skontaktować się z punktem obsługi klienta firmy Bosch

Wskazówka: Olej krzepnie przy niskich temperaturach, co powoduje jego mniejszą przepływowość.

Obsługa urządzenia

- ▶ **Przed rozpoczęciem użytkowania należy zawsze czytać wszystkie wskazówki bezpieczeństwa i instrukcję obsługi.**

- ▶ **Należy zawsze nosić odpowiednio dostosowane ubranie oraz osobiste wyposażenie ochronne.**
- ▶ **Przed przystąpieniem do pracy wykonaj wszystkie konieczne prace konserwacyjne.**
- ▶ **Przed każdym użyciem należy zawsze kontrolować stan techniczny narzędzia i łańcucha, poziom oleju i kompletność montażu. Pilarkę łańcuchową wolno użytkować wyłącznie w nienagannym stanie.**
- ▶ **Należy dbać o to, aby otoczenie było suche i wolne od przeszkód, a także aby nie znajdowały się w nim osoby trzecie.**
- ▶ **Zawsze w trakcie pracy zachowuj stabilną pozycję i eksploatuj piłę łańcuchową zawsze stojąc na stabilnym, bezpiecznym i równym podłożu.**
- ▶ **Pilarki nie wolno nigdy użytkować, stojąc na drabinie ani ciąć nią na wysokości powyżej ramion.**
- ▶ **Nie wolno zbyttno się wychylać ani pracować z wyciągniętymi ramionami.**
- ▶ **Pilarkę łańcuchową należy zawsze mocno trzymać oburącz.**
- ▶ **Nie odkładaj piły łańcuchowej na podłodze. Niebezpieczeństwo potknięcia!**
- ▶ **Nie pal i nie zbliżaj ognia lub płomieni do obszaru roboczego. Pył wytwarzany przez piłę łańcuchową może ulec łatwemu zapłonowi.**
- ▶ **Nie naciskaj włącznika po wystąpieniu automatycznego wyłączenia urządzenia. W przeciwnym wypadku może dojść do uszkodzenia akumulatora.**

Wskazówka: Pilarka łańcuchowa nie jest fabrycznie napełniana olejem. Korzystanie z piły łańcuchowej rozpocznij dopiero po napełnieniu zbiornika olejem.

- ▶ **Praca pilarką łańcuchową, której łańcuch został niewłaściwie wycentrowany lub źle naciągnięty może prowadzić do uszkodzenia łańcucha, odrzutu i/lub obrażeń ciała.**
- ▶ **Przy pierwszym uruchomieniu, nowy łańcuch tnący może ulec znacznemu wydłużeniu.**
- ▶ **W trakcie pracy regularnie kontroluj napięcie łańcucha. Prawidłowy montaż jest opisany w rozdziale (zob. „Montaż przewodnicy i napinanie łańcucha tnącego (patrz ilustracje B1 – B4)”, Strona 174).**

Prawidłowa obsługa piły łańcuchowej (patrz ilustracja H)

Zawsze stosuj opisane w tym rozdziale czynności:

- Stosuj odpowiednie, zabezpieczające przed poślizgiem rękawice w celu zapewnienia maksymalnej przyczepności i ochrony.
- Zawsze, w trakcie pracy przytrzymuj piłę oburącz.
- Ułóż prawą rękę na tylnym uchwycie i lewą rękę na przednim uchwycie, przy czym kciuk i palce powinny obejmować uchwyty urządzenia. (zob. rys. E2)
- Utrzymuj równowagę ciała i ustaw obie stopy na stabilnym podłożu.

- Ustaw lewy łokieć w „rozłożonej”, sztywnej pozycji w celu zapewnienia kontroli nad ew. wystąpieniem siły odbicia.
- Nigdy nie pracuj z wyciągniętymi ramionami ani nie sięgaj zbyt daleko.
- Silnie utrzymuj uchwyt piły łańcuchowej i usztywnij lewe ramię w celu utrzymania kontroli nad piłą łańcuchową w przypadku wystąpienia odbicia.
- Utrzymuj piłę łańcuchową po prawej stronie ciała.
- Zachowaj ostrożność, aby nie dopuścić do przekroczenia linii cięcia przez jakąkolwiek część ciała. Odbicie może spowodować odrzucenie piły łańcuchowej w kierunku ciała. (patrz ilustracja H) Odbicie może odrzucić piłę łańcuchową w stronę ciała. (zob. rys. H)
- W przypadku przecinania grubszych pni lub pni drzew, wykorzystaj ostrogę jako dźwignię, przesuwając go w trakcie cięcia coraz niżej. W tym celu lekko cofnij piłę łańcuchową aby poluzować ostrogę i ponownie przyłóż piłę łańcuchową w niższym punkcie w celu kontynuowania cięcia. Nie wyciągaj piły całkowicie z ciętego drewna.
- W trakcie cięcia piła musi ciągle pracować z równomierną prędkością.
- Podczas cięcia nie należy stosować siły, naciskając na łańcuch. Łańcuch powinien sam pracować.
- W przypadku wyciągania piły z ciętego drewna piła musi być uruchomiona.
- Należy zachować ostrożność przy końcu rzazu. Gdy pilarka łańcuchowa przecięła materiał na wylot, siła ciężkości zmienia się w sposób nieoczekiwany. Istnieje niebezpieczeństwo skaleczenia nóg i stóp.
- Zwolnij włącznik po zakończeniu cięcia w celu zatrzymania łańcucha i ustaw hamulec zapobiegający odrzuceniu (5) prawidłowo w pozycji O (patrz ilustracja E1).

Włączanie/wyłączanie (zob. rys. E1)

► Stosuj odpowiednie, zabezpieczające przed poślizgiem rękawice w celu zapewnienia maksymalnej przyczepności i ochrony.

Przed włączeniem:

- Usunąć osłonę łańcucha (16).
- Zamontuj akumulator.
- Utrzymuj piłę łańcuchową za oba uchwyty i usuń ciało z zasięgu łańcucha tnącego. (zob. rys. H).

Włączanie:

- Aby uruchomić hamulec zapobiegający odrzuceniu (5) przesun dźwignię z pozycji 2 do pozycji 1 w kierunku przedniego uchwytu (4).
- Naciśnij blokadę włącznika (19), następnie naciśnij włącznik (2) i przytrzymaj go wciśnięty.
- Zwolnij blokadę włączenia po uruchomieniu piły łańcuchowej.
- Przed rozpoczęciem cięcia drewna, łańcuch tnący musi być rozpuźniony.

Wskazówka: Uruchomienie piły łańcuchowej nie będzie możliwe, gdy dźwignia hamulca zapobiegającego odrzuceniu (5) nie została prawidłowo dezaktywowana przed rozpoczęciem pracy.

Wyłączanie:

- Zwolnij włącznik (2). Blokada włączenia powróci do stanu bezpiecznego/zablokowanego.
- Po zakończeniu pracy, przestaw hamulec zapobiegający odrzuceniu (5) z pozycji 1 do pozycji 2 w kierunku od przedniego uchwytu (4).

Ogólne informacje dotyczące cięcia (patrz ilustracja F)

- Osoby nie posiadające doświadczenia powinny przed przystąpieniem do właściwej pracy przećwiczyć przecinanie pni na koźle.
- Wysuń piłę i stań przed ciętym drewnem.
- Uruchom piłę łańcuchową i sprawdź, czy pracuje ona z pełną prędkością przed zetknięciem z drewnem.
- Rozpocznij cięcie dociskając ostrogę (9) do drewna w celu zapewnienia stabilności cięcia.

Odrzut pilarki (zob. rys. G)

Podstawowe informacje dotyczące odbicia umożliwiają zmniejszenie tego, mogącego doprowadzić do wypadku zjawiska.

Zawsze zwracaj uwagę na stabilność podłoża, prawidłową postawę i równowagę ciała w trakcie pracy.

Odrzut lub odbicie pilarki jest zjawiskiem powstającym na skutek gwałtownego ruchu obracającego się łańcucha do góry w kierunku operatora, spowodowanego zetknięciem się górnej części końcówki prowadnicy z przecinanym przedmiotem lub w wyniku zaklinowania się łańcucha.

Na skutek tego zjawiska pilarka reaguje w sposób nieprzewidywalny i może spowodować ciężkie urazy operatora lub innych, znajdujących się w pobliżu osób.

Zachowaj szczególną ostrożność w trakcie cięcia na bok lub na ukos oraz w trakcie cięcia wzdłużnego. W trakcie tego typu operacji, zastosowanie ostrogi (9) zazwyczaj nie jest możliwe.

Uwzględnij poniższe zalecenia dotyczące bezpieczeństwa w celu uniknięcia odbicia.

- Zawsze zwracaj uwagę na prawidłową obsługę piły łańcuchowej.
- Silnie utrzymuj uchwyt piły łańcuchowej i usztywnij lewe ramię w celu utrzymania kontroli nad piłą łańcuchową w przypadku wystąpienia odbicia.
- Sprawdź, czy cięty obszar jest wolny od przeszkód. Zachowaj ostrożność, aby uniknąć kontaktu końca prowadnicy z pniem, gałęzią, ogrodzeniem lub innym obiektem znajdującym się w pobliżu w trakcie pracy.

Wskazówka: Zetknięcie końca prowadnicy z przeszkodą może spowodować odbicie.

- Zawsze w trakcie cięcia utrzymuj maksymalną prędkość pracy piły. Całkowicie wciśnij włącznik (2) i utrzymuj równomierną prędkość.
- Stosuj wyłączanie zamienne prowadnice dostarczane przez firmę Bosch i łańcuchy o zredukowanej sile odrzutu.

Hamulec przeciwdrzutowy

Hamulca zapobiegającego odrzuceniu to mechanizm bezpieczeństwa aktywowany przegubem dłoni i dźwignią hamulca (5) w przypadku wystąpienia odbicia. Łańcuch pilarki zatrzymuje się natychmiastowo. Zmniejszona to ryzyko zranienia w przypadku odbicia i odrzucenia.

Regularnie sprawdzaj, sprawność hamulca zapobiegającego odrzuceniu.

- Trzymaj piłę łańcuchową obiema rękami.
- Włącz piłę łańcuchową.
- Podczas pracy łańcucha tnącego naciśnij dźwignię przegubem dłoni do przodu w celu aktywowania hamulca zapobiegającego odrzuceniu (5). Nie korzystaj z piły łańcuchowej, jeżeli w wyniku tego testu piła łańcuchowa nie zatrzyma się.

Wskazówka: W trakcie normalnej pracy nie zatrzymuj piły łańcuchowej przez rozmyślne korzystanie z dźwigni hamulca zapobiegającego odrzuceniu (5).

Cięcie pni (patrz ilustracja H)

- Należy zawsze zabezpieczać pnie przed cięciem.

Lokalizacja usterek

W przypadku ewentualnych problemów w funkcjonowaniu elektronarzędzia, w poniższej tabelce znaleźć można różne rodzaje błędów, możliwe ich przyczyny oraz właściwy sposób ich usuwania. Jeżeli za jej pomocą nie uda się zidentyfikować i usunąć usterek, pomocy należy szukać w punkcie serwisowym.

Uwaga: Przed przystąpieniem do lokalizacji usterek należy wyłączyć elektronarzędzie i wyjąć z niego akumulator.

| Objaw | Możliwa przyczyna | Usuwanie usterek |
|--|--|--|
| Pilarka łańcuchowa nie działa | Zadziałał hamulec przeciwdrzutowy | zob. rys. E1 |
| | Rozładowany akumulator | Naładować akumulator, patrz „Wskazówki dotyczące ładowania“ |
| | Akumulator nie został właściwie umieszczony we wnęce | Upewnić się, że obie blokady prawidłowo zaskoczyły w zapadce |
| | Zadziałał wyłącznik przeciwprzeciążeniowy silnika | Doprowadzić do wystygnięcia silnika |
| Pilarka łańcuchowa pracuje z przerwami | Akumulator za zimny/za gorący | Ogrzać/schłodzić akumulator |
| | Uszkodzone elektronarzędzie | Zwrócić się do punktu serwisowego |
| Suchy łańcuch tnący | Rozładowany akumulator | Naładować akumulator, patrz „Wskazówki dotyczące ładowania“ |
| | Uszkodzone elektronarzędzie | Zwrócić się do punktu serwisowego |
| | Brak oleju w zbiorniku | Napełnianie oleju, patrz także „Smarowanie łańcucha tnącego“ |
| Gorący łańcuch/szyna prowadząca | Zatkana dysza olejowa (6) | Oczyścić dyszę olejową (6) |
| | Filtr olejowy zatkął się | Oczyścić filtr/zwrócić się do punktu serwisowego |
| | Brak oleju w zbiorniku | Dopełnić oleju |
| Łańcuch pilarki zahacza się, wibruje lub nie dobrze tnie | Za duże napięcie łańcucha | Wyregulować naciąg łańcucha. |
| | Łańcuch jest stępiony | Wymienić łańcuch |
| | Zatkany kanał przepływu oleju | Zwrócić się do punktu serwisowego |
| Łańcuch pilarki zahacza się, wibruje lub nie dobrze tnie | Za słaby naciąg łańcucha | Wyregulować naciąg łańcucha |
| | Łańcuch jest stępiony | Wymienić łańcuch |

- Aby uniknąć zakleszczenia się łańcucha w pniu, należy go przecinać zawsze ponad zabezpieczonym punktem.
- Należy zawsze dbać o to, by łańcuch pilarki nie wszedł w kontakt z podłożem lub osprzętem.
- Należy brać pod uwagę ryzyko potknięcia się o pniaki, konary, korzenie itp.

Cięcie naprężonego drewna (zob. rys. I)

- Cięcia naprężonego drewna, gałęzi lub drzew może dokonywać tylko odpowiednio wykwalifikowany personel fachowy. Zaleca się zachowanie maksymalnej ostrożności. Istnieje podwyższone ryzyko wypadku.

Okrzesywanie gałęzi lub drzew (zob. rys J)

- Pod tym pojęciem rozumie się odcinanie gałęzi od ściętego uprzednio drzewa lub od dużego konaru.
- Nie należy zaczynać od odcinania większych, skierowanych ku dołowi konarów, podtrzymujących drzewo.
- Mniejsze gałęzie należy usuwać jednym cięciem.

| Objaw | Możliwa przyczyna | Usuwanie usterki |
|---|--|--|
| | Zużyty łańcuch pilarki | Wymień łańcuch |
| | Ząbki łańcucha skierowane są w niewłaściwym kierunku | Właściwie zamontować łańcuch |
| | Prowadnica jest uszkodzona lub zużyta | Wymień prowadnicę lub skontaktować się z punktem serwisowym Bosch |
| Silne wibracje/dźwięki | Uszkodzone elektronarzędzie | Zwróć się do punktu serwisowego |
| | Nieprawidłowy montaż łańcucha tnącego | Sprawdź, czy łańcuch jest prawidłowo zamontowany, patrz „Montaż prowadnicy i napinanie łańcucha tnącego”. |
| Zbyt krótki czas pracy na jedno ładowanie akumulatora | Za duże tarcie z powodu niedostatecznego nasmarowania | Skontrolować smarowanie łańcucha (zob. „Smarowanie łańcucha”) |
| | Łańcuch należy oczyścić | Oczyścić łańcuch |
| | Mała wydajność cięcia | zob. „Praca z pilarką łańcuchową” |
| | Akumulator nie jest całkowicie naładowany | Naładować akumulator, patrz „Wskazówki dotyczące ładowania” |
| | Akumulator znajduje się poza dopuszczalnym zakresem temperatur | Odczekać aż akumulator rozgrzeje się do temperatury pokojowej (w dopuszczalnym zakresie temperatur między 0-45 °C) |
| | Za duże napięcie łańcucha | Wyregulować naciąg łańcucha. |
| Łańcuch pilarki obraca się wolno | Łańcuch jest stępiony | Wymień łańcuch |
| | Rozładowany akumulator | Naładować akumulator, patrz „Wskazówki dotyczące ładowania” |
| | Akumulator znajduje się poza dopuszczalnym zakresem temperatur | Odczekać aż akumulator rozgrzeje się do temperatury pokojowej (w dopuszczalnym zakresie temperatur między 0-45 °C) |
| | Akumulator jest przegrzany | Ochłodzić akumulator |

Konserwacja i serwis

Konserwacja, czyszczenie i transport

- ▶ **Uwaga! Przed przystąpieniem do prac konserwacyjnych i obsługowych przy urządzeniu, urządzenie należy wyłączyć i wyjąć z niego akumulator:**
- ▶ **Należy zawsze nosić odpowiednio dostosowane ubranie oraz osobiste wyposażenie ochronne.**
- ▶ **Regularnie kontrolować pilarkę łańcuchową pod kątem oczywistych usterek, takich jak poluzowany lub uszkodzony łańcuch, luźne połączenia i zużyte lub uszkodzone elementy konstrukcyjne.**
- ▶ **Nie wolno dokonywać żadnych zmian w narzędziu ogrodowym.** Niedopuszczalne zmiany mogą negatywnie wpływać na bezpieczeństwo urządzenia ogrodowego i powodować zwiększony hałas i wibrację oraz utratę gwarancji.

Konserwacja i pielęgnacja

- Utrzymywanie urządzenia i szczelin wentylacyjnych w czystości gwarantuje prawidłową i bezpieczną pracę.
- Do czyszczenia elektronarzędzia nie stosuj wody, środków zawierających rozpuszczalniki ani środków polerujących.

- Do usuwania zanieczyszczeń z elektronarzędzia stosuj czysty kawałek tkaniny lub twardą szczotkę.
- Aby usunąć zanieczyszczenia z dysy olejowej (6) skorzystaj z czystego kawałka tkaniny. Zwróć uwagę, aby żadne zanieczyszczenia nie dostały się do dysy olejowej (6), gdyż mogłoby to prowadzić do jej zatkania oraz do problemów podczas smarowania.

Konserwacja łańcucha tnącego

- W celu uniknięcia zablokowania elementów, przed rozpoczęciem przechowywania piły łańcuchowej przez dłuższy okres czasu oczyść prowadnicę i łańcuch tnący.

Czyszczenie łańcucha tnącego:

- Zdejmij pokrywę (14), prowadnicę (11) i łańcuch tnący (12) z piły łańcuchowej i oczyść ją sztywną szczotką. (zob. „Zdemontuj łańcuch tnący i prowadnicę”, Strona 174).
- Sprawdź występowanie uszkodzeń łańcucha tnącego i wymień albo naostrz go.

Wymiana i ostrzenie łańcucha pilarki

- ▶ **Optymalną wydajność i bezpieczeństwo pracy gwarantują jedynie ostre łańcuchy.**
- ▶ **Nie wolno samemu ostrzyć łańcucha, chyba że posiada się odpowiednie doświadczenie.**

Dłuższe użytkowanie lub kontakt z innymi, niedrewnianymi przedmiotami powoduje stępienie się łańcucha.

- Wymieniaj łańcuch tnący na zamienny łańcuch tnący firmy Bosch lub zleć profesjonalne ostrzenie łańcucha tnącego, patrz wyposażenie dodatkowe.
- Montaż łańcucha tnącego na narzędziu (zob. „Montaż prowadnicy i napinanie łańcucha tnącego (patrz ilustracje B1 – B4)”, Strona 174).

Konserwacja prowadnicy

► **Prowadnicę wolno wymieniać tylko wówczas samemu, gdy zarówno wyrób, jak i wszystkie instrukcje postępowania są absolutnie zrozumiałe. W przeciwnym wypadku należy zwrócić się do punktu serwisowego firmy Bosch.**

► **Stosuj wyłącznie zalecane przez firmę Bosch prowadnice.**

Sprawdź, czy prowadnica nie jest splekana lub zużyta. W razie stwierdzenia uszkodzeń wymień prowadnicę. Instrukcja wymiany prowadnicy została zamieszczona w punkcie (zob. „Zdemontuj łańcuch tnący i prowadnicę”, Strona 174).

Części zamienne i wyposażenie dodatkowe (patrz ilustracja K)

Witryna www.bosch-pt.com umożliwia dostęp do rysunków eksplodowanych i informacji dotyczących części zamiennych.

Transport i magazynowanie piły łańcuchowej

Przed rozpoczęciem transportowania piły łańcuchowej:

- Zawsze wyjmij akumulator.
- W celu uniknięcia obrażeń ciała zawsze montuj osłonę łańcucha (16) na prowadnicę (11), gdy piła łańcuchowa nie jest wykorzystywana.
- Zawsze blokuj hamulec łańcucha przesuwając osłonę ręki / hamulec łańcucha do przodu.
- Zalecamy przenoszenie piły łańcuchowej w pozycji łańcucha skierowanego do tyłu.

Przed rozpoczęciem magazynowania wykonaj wszystkie kroki opisane dla transportowania oraz dodatkowo:

- Opróżnij zbiornik oleju przed rozpoczęciem magazynowania i ponownie napełnij go przed kolejnym uruchomieniem.
- Zawsze przechowuj piłę łańcuchową w bezpiecznym, suchym i niedostępnym dla dzieci.
- Nigdy nie umieszczaj żadnych przedmiotów na pile łańcuchowej.

Obsługa klienta oraz doradztwo dotyczące użytkowania

W punkcie obsługi klienta można uzyskać odpowiedzi na pytania dotyczące napraw i konserwacji nabytego produktu, a także dotyczące części zamiennych. Rysunki techniczne oraz informacje o częściach zamiennych można także znaleźć pod adresem: www.bosch-pt.com

Pracownicy biura obsługi firmy Bosch chętnie udzielą pomocy w przypadku zapytań dotyczących naszych produktów i osprzętu.

Przy wszystkich zgłoszeniach oraz zamówieniach części zamiennych konieczne jest podanie 10-cyfrowego numeru katalogowego, znajdującego się na tabliczce znamionowej produktu.

Polska

Robert Bosch Sp. z o.o.
Serwis Elektronarzędzi
Ul. Jutrzenki 102/104
02-230 Warszawa

Na www.serwisbosch.com znajdują Państwo wszystkie szczegółowe informacje dotyczące usług serwisowych online.

Tel.: 22 7154450

Faks: 22 7154440

E-Mail: bsc@pl.bosch.com

www.bosch-pt.pl

Dalsze adresy serwisowe zamieszczamy poniżej:

www.bosch-pt.com/serviceaddresses

Transport

Zalecane akumulatory litowo jonowe podlegają wymaganiom przepisów dotyczących towarów niebezpiecznych. Akumulatory mogą być transportowane drogą lądową przez użytkownika bez konieczności spełnienia jakichkolwiek dalszych warunków.

W przypadku przesyłki przez osoby trzecie (np.: transport drogą powietrzną lub za pośrednictwem firmy spedycyjnej) należy stosować się do szczególnych wymogów dotyczących opakowania i znaczenia towaru. W takim wypadku podczas przygotowywania towaru do wysyłki należy skonsultować się z ekspertem d/s towarów niebezpiecznych.

Akumulatory można wysyłać tylko wówczas, gdy ich obudowa nie jest uszkodzona. Odsłonięte styki należy zakleić, a akumulator zapakować w taki sposób, aby nie mógł on się poruszać w opakowaniu. Należy wziąć też pod uwagę ewentualne przepisy prawa krajowego.

Usuwanie odpadów



Wyroby, akumulatory, osprzęt i opakowanie należy oddać do powtórnego przetworzenia zgodnie z obowiązującymi przepisami w zakresie ochrony środowiska.



Wyroby, a także akumulatorów/baterii nie wolno wyrzucać do odpadów z gospodarstwa domowego!

Tylko dla państw należących do UE:

Zgodnie z europejską wytyczną 2012/19/UE, niezdatne do użytku wyroby, a zgodnie z europejską wytyczną 2006/66/WE uszkodzone lub zużyte akumulatory/baterie, należy zbierać osobno i doprowadzić do ponownego przetworzenia zgodnie z zasadami ochrony środowiska.

W przypadku nieprawidłowej utylizacji zużyty sprzęt elektryczny i elektroniczny może mieć szkodliwe skutki dla środowiska i zdrowia ludzkiego, wynikające z potencjalnej obecności substancji niebezpiecznych.

Akumulatory/Baterie:**Li-Ion:**

Prosimy postupować zgodnie ze wskazówkami umieszczonymi w rozdziale (zob. „Transport“, Strona 179).

Čeština

Bezpečnostní upozornění

Vysvětlivky obrázkových symbolů



Pročtěte si návod k použití.



Všeobecné upozornění na nebezpečí.



Nepoužívat za deště.



Řetězovou pilu držte vždy oběma rukama.



Dávejte pozor na zpětný ráz řetězové pily a vyvarujte se kontaktu s čelem lišty.



Noste Vaše osobní ochranné pracovní prostředky (OOPP), používejte ochranu očí, sluchu a těla.



Noste ochranné rukavice.



VAROVÁNÍ: Před pracemi údržby oddělte akumulátor.

Obecné bezpečnostní pokyny pro elektrické nářadí

⚠ VÝSTRAHA Prostudujte si všechny bezpečnostní výstrahy, pokyny, ilustrace a specifikace k tomuto elektrickému nářadí. Nedodržování všech níže uvedených pokynů může mít za následek úraz elektrickým proudem, požár a/nebo těžké poranění.

Všechna varovná upozornění a pokyny do budoucna uschovejte.

V upozorněních použitý pojem „elektrické nářadí“ se vztahuje na elektrické nářadí napájené ze sítě (se síťovým

kabelem) a na elektrické nářadí napájené akumulátorem (bez síťového kabelu).

Bezpečnost pracoviště

- ▶ **Udržujte pracoviště v čistotě a dobře osvětlené.** Nepořádek nebo neosvětlené pracoviště mohou vést k úrazům.
- ▶ **S elektrickým nářadím nepracujte v prostředí ohroženém explozí, kde se nacházejí hořlavé kapaliny, plyny nebo prach.** Elektrické nářadí vytváří jiskry, které mohou prach nebo páry zapálit.
- ▶ **Děti a jiné osoby udržujte při použití elektrického nářadí v bezpečné vzdálenosti od pracoviště.** Při rozptýlení můžete ztratit kontrolu nad nářadím.

Elektrická bezpečnost

- ▶ **Zástrčky elektrického nářadí musí lícovat se zásuvkou. Zástrčka nesmí být žádným způsobem upravena. S elektrickým nářadím s ochranným uzemněním nepoužívejte žádné adaptérové zástrčky.** Neupravené zástrčky a odpovídající zásuvky snižují riziko zásahu elektrickým proudem.
- ▶ **Zabraňte kontaktu těla s uzemněnými povrchy, jako jsou např. potrubí, topení, sporáky a chladničky.** Je-li vaše tělo uzemněno, existuje zvýšené riziko zásahu elektrickým proudem.
- ▶ **Chraňte elektrické nářadí před deštěm a vlhkem.** Vniknutí vody do elektrického nářadí zvyšuje nebezpečí zásahu elektrickým proudem.
- ▶ **Dbejte na účel kabelu. Nepoužívejte jej k nošení elektrického nářadí nebo k vytažení zástrčky ze zásuvky. Udržujte kabel v bezpečné vzdálenosti od tepla, oleje, ostrých hran nebo pohyblivých dílů.** Poškozené nebo spletené kabely zvyšují riziko zásahu elektrickým proudem.
- ▶ **Pokud pracujete s elektrickým nářadím venku, použijte pouze takové prodlužovací kabely, které jsou způsobilé i pro venkovní použití.** Použití prodlužovacího kabelu, jež je vhodný pro použití venku, snižuje riziko zásahu elektrickým proudem.
- ▶ **Pokud se nelze vyhnout provozu elektrického nářadí ve vlhkém prostředí, použijte proudový chránič.** Použití proudového chráničce snižuje riziko zásahu elektrickým proudem.

Osobní bezpečnost

- ▶ **Buďte pozorní, dávejte pozor na to, co děláte a přistupujte k práci s elektrickým nářadím rozumně. Nepoužívejte žádné elektrické nářadí, pokud jste unaveni nebo pod vlivem drog, alkoholu či léků.** Moment nepozornosti při použití elektrického nářadí může vést k vážným poraněním.
- ▶ **Používejte ochranné osobní pomůcky. Noste ochranné brýle.** Nošení osobních ochranných pomůcek, jako je maska proti prachu, bezpečnostní obuv s protiskluzovou podrážkou, ochranná přilba nebo sluchátka, podle aktuálních podmínek, snižuje riziko poranění.

- ▶ **Zabraňte neúmyslnému uvedení do provozu. Přesvědčte se, že je elektrické nářadí vypnuté, dříve než jej uchopíte, ponese te či připojíte na zdroj napájení a/nebo akumulátor.** Máte-li při nošení elektrického nářadí prst na spínači, nebo pokud nářadí připojíte ke zdroji napájení zapnuté, může dojít k úrazu.
- ▶ **Než elektrické nářadí zapnete, odstraňte seřizovací nástroje nebo klíče.** Nachází-li se v otáčivém dílu elektrického nářadí nějaký nástroj nebo klíč, může dojít k poranění.
- ▶ **Nepřeceňujte své síly. Zajistěte si bezpečný postoj a udržujte vždy rovnováhu.** Tím můžete elektrické nářadí v neočekávaných situacích lépe kontrolovat.
- ▶ **Noste vhodný oděv. Nenoste volný oděv ani šperky. Vlasy a oděv udržujte v bezpečné vzdálenosti od pohybujících se dílů.** Volný oděv, šperky nebo dlouhé vlasy mohou být zachyceny pohybujícími se díly.
- ▶ **Lze-li namontovat odsávací či zachycující přípravky, přesvědčte se, že jsou připojeny a správně použity.** Odsávání prachu může snížit ohrožení prachem.
- ▶ **Dbejte na to, abyste při častém používání nářadí nebyli méně ostražití a nezapomínali na bezpečnostní zásady.** Nedbalé ovládání může způsobit těžké poranění za zlomek sekundy.

Svědomitě zacházení a používání elektrického nářadí

- ▶ **Elektrické nářadí nepřetěžujte. Pro svou práci použijte k tomu určené elektrické nářadí.** S vhodným elektrickým nářadím budete pracovat v dané oblasti lépe a bezpečněji.
- ▶ **Nepoužívejte elektrické nářadí, jestliže jej nelze spínačem zapnout a vypnout.** Elektrické nářadí, které nelze ovládat spínačem, je nebezpečné a musí se opravit.
- ▶ **Než provedete seřízení elektrického nářadí, výměnu příslušenství nebo nářadí odložíte, vytáhněte zástrčku ze zásuvky a/nebo odstraňte odpojitelný akumulátor.** Toto preventivní opatření zabrání neúmyslnému zapnutí elektrického nářadí.
- ▶ **Uchovávejte nepoužívané elektrické nářadí mimo dosah dětí. Nenechte nářadí používat osoby, které s ním nejsou seznámeny nebo nečetly tyto pokyny.** Elektrické nářadí je nebezpečné, je-li používáno nezkušenými osobami.
- ▶ **Pečujte o elektrické nářadí a příslušenství svědomitě. Zkontrolujte, zda pohyblivé díly nářadí bezvadně fungují a nevzpříčují se, zda díly nejsou zlomené nebo poškozené tak, že by ovlivňovaly funkce elektrického nářadí. Poškozené díly nechte před použitím elektrického nářadí opravit.** Mnoho úrazů má příčinu ve špatně udržovaném elektrickém nářadí.
- ▶ **Řezné nástroje udržujte ostré a čisté.** Pečlivě ošetřované řezné nástroje s ostrými řeznými hranami se méně vzpříčují a dají se snáze vést.
- ▶ **Používejte elektrické nářadí, příslušenství, nástroje apod. podle těchto pokynů. Respektujte přitom pracovní podmínky a prováděnou činnost.** Použití

elektrického nářadí pro jiné než určené použití může vést k nebezpečným situacím.

- ▶ **Udržujte rukojeti a úchopové plochy suché, čisté a bez oleje a maziva.** Kluzké rukojeti a úchopové plochy neumožňují bezpečnou manipulaci a ovládání nářadí v neočekávaných situacích.

Použití a péče o akumulátorové nářadí

- ▶ **Akumulátory nabíjejte pouze v nabíječce, která je doporučena výrobcem.** U nabíječky, která je vhodná pro určitý druh akumulátorů, existuje nebezpečí požáru, je-li používána s jinými akumulátory.
- ▶ **Do elektrického nářadí používejte pouze k tomu určené akumulátory.** Použití jiných akumulátorů může vést k poranění či požáru.
- ▶ **Nepoužívaný akumulátor uchovávejte v bezpečné vzdálenosti od kovových předmětů, jako jsou kancelářské sponky, mince, klíče, hřebíky, šrouby nebo jiné drobné kovové předměty, které mohou způsobit přemostění kontaktů.** Zkrat mezi kontakty akumulátoru může mít za následek popáleniny nebo požár.
- ▶ **Při nesprávném použití může z akumulátoru vytéci kapalina. Nedotýkejte se jí. Při náhodném kontaktu opláchněte místo vodou. Pokud kapalina vnikne do očí, navštivte lékaře.** Kapalina vytékající z akumulátoru může způsobit podráždění pokožky nebo popáleniny.
- ▶ **Nepoužívejte akumulátor nebo nářadí, které je poškozené či upravené.** Poškozené nebo upravené akumulátory se mohou chovat nepředvídaně a způsobit požár, výbuch či poranění.
- ▶ **Nevystavujte akumulátor nebo nářadí ohni či nadměrné teplotě.** Vystavení ohni nebo teplotě nad 130 °C může způsobit výbuch.
- ▶ **Dodržujte všechny pokyny pro nabíjení a nenabíjejte akumulátor nebo nářadí mimo teplotní rozsah uvedený v pokynech.** Nesprávné nabíjení nebo nabíjení při teplotách mimo uvedený rozsah může poškodit akumulátor a zvýšit riziko požáru.

Servis

- ▶ **Nechte své elektrické nářadí opravit pouze kvalifikovaným odborným personálem a pouze s originálními náhradními díly.** Tím bude zajištěno, že bezpečnost elektrického nářadí zůstane zachována.
- ▶ **Nikdy neprovádějte servis poškozených akumulátorů.** Servis akumulátorů by měl provádět pouze výrobce nebo autorizovaná opravna.

Všeobecná bezpečnostní upozornění pro řetězové pily

- ▶ **Při běžící pile mějte všechny části těla daleko od řetězu pily. Před nastartováním pily se přesvědčte, že se řetěz pily ničeho nedotýká.** Při práci s řetězovou pilou může moment nepozornosti vést k tomu, že se oděv nebo část těla může zachytit do řetězu pily.

- ▶ **Držte řetězovou pilu vždy svou pravou rukou na zadní rukojeti a svou levou rukou na přední rukojeti.** Držení řetězové pily v opačném pracovním postoji zvyšuje riziko zranění a nesmí být aplikováno.
 - ▶ **Držte řetězovou pilu pouze na izolovaných plochách rukojeti, poněvadž pilový řetěz může přijít do kontaktu se skrytými elektrickými vedeními.** Kontakt pilového řetězu s elektrickým vedením pod napětím může přivést napětí i na kovové díly stroje a vést k zásahu elektrickým proudem.
 - ▶ **Noste ochranu očí. Doporučuje se další ochranné vybavení pro sluch, hlavu, ruce, nohy a chodidla.** Vhodný ochranný oděv snižuje nebezpečí zranění odletujícími třískami a náhodným kontaktem s řetězem pily.
 - ▶ **S řetězovou pilou nepracujte na stromě, na žebříku, ze střechy nebo nestabilní podpěry.** Provoz řetězové pily tímto způsobem může vést k těžkým zraněním.
 - ▶ **Dbejte vždy na pevný postoj a řetězovou pilu používejte pouze tehdy, když stojíte na pevném, bezpečném a rovném podkladu.** Kluzký podklad nebo nestabilní plochy, na kterých stojíte, mohou vést ke ztrátě rovnováhy nebo ztrátě kontroly nad řetězovou pilou.
 - ▶ **Při řezání napjaté větve počítejte s tím, že tato větev zapruží pátky.** Když se napětí ve vláknech dřeva uvolní, může napjatá větev zasáhnout obsluhující osobu a / nebo vymknout řetězovou pilu kontrole.
 - ▶ **Bud'te obzvlášť opatrní při řezání podrostu a mladých stromků.** Tenký materiál se může do řetězové pily zaplést a uderit Vás nebo Vás vyvést z rovnováhy.
 - ▶ **Řetězovou pilu noste za přední rukojeť ve vypnutém stavu, řetěz pily směřující dopředu. Při přepravě nebo uskladnění řetězové pily vždy natáhněte ochranný kryt.** Pečlivé zacházení s řetězovou pilou snižuje pravděpodobnost náhodného kontaktu s běžícím řetězem pily.
 - ▶ **Řiďte se pokyny pro mazání, napínání řetězu a výměnu lišty a řetězu.** Nesprávně napnutý nebo namazaný řetěz se může buď přetrhnout nebo zvýšit riziko zpětného rázu.
 - ▶ **Řežte pouze dřevo. Řetězovou pilu nepoužívejte k pracem, pro něž není určena. Příklad: Nepoužívejte řetězovou pilu k řezání kovu, umělé hmoty, zdiva nebo stavebních materiálů, jež nejsou ze dřeva.** Použití řetězové pily k jiným účelům, než pro které je určena, může vést k nebezpečným situacím.
 - ▶ **Tato řetězová pila není určena pro kácení stromů.** Použití řetězové pily pro jiné než určené případy může vést k těžkým zraněním obsluhy nebo okolo stojících osob.
 - ▶ **Pokud nahromaděný materiál odstraňujete, řetězovou pilu uskladňujete nebo provádíte údržbu, uposlechněte všechny pokyny. Zajistěte, aby byl spínač vypnutý a akumulátor odstraněný.** Nečekané uvedení řetězové pily do činnosti při odstraňování nahromaděného materiálu nebo při údržbě může vést k těžkým zraněním.
 - ▶ **Příčiny a zabránění zpětnému rázu:**
 - Zpětný ráz může nastat, když se špička vodící lišty dotkne předmětu nebo když se dřevo ohne a řetěz pily se v řezu sevře.
 - Dotek špičkou lišty může v mnohých případech vést k nečekané, dozadu směřované reakci, při níž je vodící lišta vyražena nahoru a ve směru obsluhující osoby.
 - Zablokování pilového řetězu na horní hraně vodící lišty může lištu zprudka odrazit zpět ve směru obsluhy.
 - Každá z těchto reakcí může vést k tomu, že ztratíte kontrolu nad pilou a možná se těžce zraníte. Nespolehejte se výhradně na bezpečnostní vybavení zabudované v řetězové pile. Jako uživatel řetězové pily byste měl učinit rozličná opatření, abyste mohl pracovat bez úrazu a zranění.
 - ▶ **Držte pilu pevně oběma rukama, přičemž palce a prsty objímají rukojeti řetězové pily. Uved'te Vaše tělo a paže do polohy, při které můžete čelit silám zpětného rázu.** Jsou-li učiněna vhodná opatření, může obsluhující osoba zvládnout síly zpětného rázu. Nikdy řetězovou pilu nepouštějte.
 - ▶ **Vyvarujte se abnormálního držení těla a neřezejte nad výškou ramen.** Tím se zabrání neúmyslnému kontaktu se špičkou lišty a umožní se lepší kontrola řetězové pily v neočekávaných situacích.
 - ▶ **Používejte vždy výrobcem předepsané náhradní lišty a pilové řetězy.** Nesprávné náhradní lišty a pilové řetězy mohou vést k přetržení řetězu nebo ke zpětnému rázu.
 - ▶ **Držte se pokynů výrobce pro broušení a údržbu pilového řetězu.** Příliš nízké omezovače hloubky zvyšují sklon ke zpětnému rázu.
- Doplňková varovná upozornění**
- ▶ **Toto zařízení obsahuje magnety - nedávejte magnety do blízkosti implantátů a jiných lékařských zařízení, jako např. kardiostimulátoru či inzulínové pumpy, magnetických datových nosičů a magneticky citlivých zařízení.** Magnetem se vytváří pole, které může negativně ovlivňovat funkci lékařských zařízení nebo může vést k nevratné ztrátě dat.
 - ▶ **Toto elektronářadí není určeno k tomu, aby jej používaly osoby (včetně dětí) s omezenými fyzickými, smyslovými nebo duševními schopnostmi nebo s nedostatkem zkušeností a / nebo vědomostí, ledaže budou kvůli své bezpečnosti pod dohledem kompetentní osoby nebo od ní obdržely pokyny, jak elektronářadí používat.** Děti by měly být pod dohledem, aby bylo zajištěno, že si s elektronářadím nehrají.
 - ▶ **Elektronářadí držte při práci pevně oběma rukama a zajistěte si bezpečný postoj.** Oběma rukama je elektronářadí vedeno bezpečněji.
 - ▶ **Zajistěte, aby všechna ochranná ústrojí a rukojeti byla při používání zařízení namontována.** Nikdy se

nepokoušejte uvést do provozu neúplně smontovaný stroj nebo stroj s nepřípustnými modifikacemi.

- ▶ Elektronářadí provozujte vždy s dobře vyrovnaným a napnutým řetězem. Použití elektronářadí se špatně vyrovnaným a nesprávně napnutým řetězem může vést k prasknutí řetězu, zpětnému rázu a / nebo zraněním.
- ▶ Veškeré otvory pro chladicí vzduch udržujte čisté.

Bezpečnostní upozornění a pokyny pro optimální zacházení s akumulátorem

- ▶ **Dříve než vložíte akumulátor, zajistěte, aby byl výrobek vypnutý.** Vložení akumulátoru do výrobku, jež je zapnutý, může vést k úrazům.
- ▶ **Používejte pouze pro toto zahradní nářadí určené akumulátory Bosch.** Použití jiných akumulátorů může vést k poraněním a k nebezpečí požáru.
- ▶ **Neotvírejte akumulátor.** Hrozí nebezpečí zkratu.



Chraňte akumulátor před horkem, např. i před trvalým slunečním zářením, před ohněm, vodou a vlhkostí. Existuje nebezpečí výbuchu.



- ▶ **Pokud nářadí nepoužíváte, uchovávejte nepoužívaný akumulátor mimo kancelářské sponky, mince, klíče, hřebíky, šrouby nebo jiné drobné kovové předměty, které mohou způsobit přemostění kontaktů.** Zkrat mezi kontakty akumulátoru může mít za následek popáleniny nebo požár.
- ▶ **Při poškození a nesprávném používání akumulátoru mohou unikát výpary.** Prostor větrejte a při potížích vyhledejte lékaře. Výpary mohou dráždit dýchací cesty.
- ▶ **Akumulátor používejte pouze v produktech výrobce.** Jen tak bude akumulátor chráněn před nebezpečným přetížením.
- ▶ **Špičatými předměty, jako např. hřebíky nebo šroubováky, nebo působením vnější síly může dojít k poškození akumulátoru.** Uvnitř může dojít ke zkratu a akumulátor může začít hořet, může z něj unikat kouř, může vybuchnout nebo se přehřát.
- ▶ **Akumulátor nezkratujte.** Existuje nebezpečí výbuchu.
- ▶ Chraňte akumulátor před vlhkostí a vodou.
- ▶ Zahradní nářadí a akumulátor skladujte pouze v teplotním rozsahu od -20 °C do 50 °C. Nenechávejte zahradní nářadí např. v létě ležet v autě.
- ▶ Příležitostně vyčistěte větrací otvory akumulátoru měkkým, čistým a suchým štetcem.

Symboly

Následující symboly mají význam pro čtení a pochopení návodu k obsluze. Zapamatujte si symboly a jejich význam. Správná interpretace symbolů Vám pomůže výrobek lépe a bezpečněji používat.

| Symbol | Význam |
|--------|---|
| | Udržujte děti, osoby a domácí zvířata v dostatečné vzdálenosti. |
| | Směr pohybu |
| | Směr reakce |
| | Hmotnost |
| | Zapnutí |
| | Vypnutí |
| | Dovolené počínání |
| | Zakázané počínání |
| | Slyšitelný zvuk |
| | Příslušenství/náhradní díly |

Popis výrobku a výkonu



Přečtěte si všechna bezpečnostní upozornění a pokyny. Nedodržování bezpečnostních upozornění a pokynů může mít za následek úraz elektrickým proudem, požár a / nebo těžká poranění.

Dbejte prosím vyobrazení v přední části návodu k použití.

Určené použití

Elektronářadí slouží pro řezání stromů a kmenů v blízkosti země. Lze jej použít pro podélné a příčné řezy vůči směru vláken.

Toto elektronářadí není vhodné k řezání minerálních materiálů.

Toto elektronářadí není určeno pro kácení stromů.

Zobrazené komponenty (viz obrázek A)

Číslování zobrazených součástí se vztahuje k vyobrazení elektrického nářadí na straně s obrázkem.

- (1) Zadní rukojeť
- (2) Spínač
- (3) Řetězové kolo
- (4) Přední rukojeť
- (5) Chránič ruky / páka pro aktivaci brzdy zpětného rázu
- (6) Olejová tryska
- (7) Šroub napínání řetězu
- (8) Upevňovací čep
- (9) Drapáková narážka

- | | |
|------------------------|--|
| (10) Upínací kolík | (17) Uzávěr olejové nádržky |
| (11) Lišta | (18) Olejový stavoznak |
| (12) Pilový řetěz | (19) Blokování zapnutí spínače |
| (13) Montážní nástroj | (20) Akumulátor |
| (14) Kryt | (21) Nabíječka |
| (15) Upevňovací matice | (22) Ukazatel stavu nabití akumulátoru |
| (16) Ochrana řetězu | |

Technická data

| Řetězová pila | GKE 18V-40 | |
|--|------------|---|
| Objednací číslo | | 3 600 HD3 0.. |
| Jmenovité napětí ^{A)} | V | 18 |
| Rychlost řetězu při běhu naprázdno | m/s | 12,4 |
| Délka lišty | cm | 40 |
| Kompatibilní lišty | | Oregon 164MLEA041 Bosch 1 600 A03 0J6 |
| Typ připojení lišty | | A041 |
| Rozteč pilového řetězu | | 3/8" nízký profil |
| Tloušťka hnacího článku | mm | 1,1 (0,043") |
| Počet hnacích článků | | 57 |
| Průměr řezu max. | cm | 36 |
| Plnicí objem olejové nádržky | ml | 150 |
| Automatické mazání řetězu | | ● |
| Napínání nástrojem | | ● |
| Vratná hvězdice | | ● |
| Hmotnost podle EN 62841-4-1 ^{A)} | | |
| - s akumulátorem | kg | 4,66 (5,5 Ah) – 5,05 (12,0 Ah) |
| - bez akumulátoru | kg | 3,67 |
| - bez akumulátoru, lišty či pilového řetězu | | 3,06 |
| Sériové číslo | | Viz sériové číslo na výrobku (typový štítek) |
| Doporučená teplota okolí při nabíjení | °C | -20 ... +50 |
| Přípustná teplota okolí při skladování ^{B)} | | |
| Přípustná teplota okolí při provozu ^{B)} | °C | 0 ... +40 |
| Kompatibilní akumulátory | | GBA 18V... ProCORE18V... 5.5Ah, 8.0Ah, 12Ah |
| Doporučené akumulátory | | ProCORE18V... ≥ 5.5Ah |
| Doporučené nabíječky | | GAL 18... GAX 18... |

A) V závislosti na použitém akumulátoru

B) Omezený výkon při teplotách < 0 °C

Hodnoty se mohou podle výrobku lišit a mají na ně vliv podmínky použití a prostředí. Další informace najdete na www.bosch-professional.com/wac.

Informace o hluku a vibracích

GKE 18V-40

Hodnoty emise hluku zjištěny podle **EN 62841-4-1:2020**.

Hodnocená hladina hluku A stroje činí typicky:

| | | |
|------------------------------|-------|-----|
| – Hladina akustického tlaku | dB(A) | 91 |
| – Hladina akustického výkonu | dB(A) | 99 |
| – Nepřesnost K | dB | 3,0 |

Noste chrániče sluchu!

Celkové hodnoty vibrací ah (vektorový součet tří os) a nepřesnost K zjištěny podle **EN 62841-4-1:2020**.

| | | |
|-------------------------------|---------|-----|
| – Hodnota emise vibrací a_h | m/s^2 | 4,5 |
| – Nepřesnost K | m/s^2 | 1,5 |

Uvedená(é) celková(é) hodnota(y) vibrací a uvedená(é) hodnota(y) emise hluku byly naměřeny podle normované zkušební metody a mohou se použít pro srovnání elektronářadí s jiným.

Uvedená(é) celková(é) hodnota(y) vibrací a uvedená(é) hodnota(y) emise hluku se mohou použít i pro předběžný odhad zátěže.

Emise vibrací a hluku se mohou během reálného používání elektronářadí odchylovat od uváděných hodnot v závislosti na způsobu, jakým se elektronářadí používá, zejména, jaký druh obrobku se opracovává; a kvůli nezbytnosti pevně stanovit bezpečnostní opatření pro ochranu obsluhy, jež se zakládají na odhadu zatížení vibracemi během skutečných podmínek používání (přitom je třeba zohlednit všechny části pracovního cyklu, např. časy, v kterých je elektronářadí vypnuté a takové, v kterých je sice zapnuté, ale běží bez zatížení).

Akumulátor

Bosch prodává akumulátorové elektrické nářadí i bez akumulátoru. Na obale je uvedené, zda je součástí dodávky elektrického nářadí akumulátor.

Nabíjení akumulátoru

- **Používejte pouze nabíječky uvedené v technických údajích.** Jen tyto nabíječky jsou přizpůsobené pro lithium-iontový akumulátor používaný s vašim elektronářadím.

Upozornění: Lithium-iontové akumulátory se na základě mezinárodních dopravních předpisů dodávají částečně nabitě. Aby byl zaručen plný výkon akumulátoru, před prvním použitím akumulátor úplně nabijte.

Nasazení akumulátoru

Vložte nabitý akumulátor do uchycení akumulátoru tak, aby citelně zaskočil.

Vyjmutí akumulátoru

Pro vyjmutí akumulátoru stiskněte odjišťovací tlačítko a vytáhněte akumulátor. **Nepoužívejte přitom násilí.**

Akumulátor je opatřen 2 stupni zajištění, které mají zabránit vypnutí akumulátoru při neúmyslném stisknutí odjišťovacího tlačítka. Pokud je akumulátor nasazený do elektrického nářadí, drží ho v příslušné poloze pružina.

Ukazatel stavu nabití akumulátoru

Zelené LED ukazatele stavu nabití akumulátoru indikují stav nabití akumulátoru. Z bezpečnostních důvodů je zjištění stavu nabití možné pouze při vypnutém elektronářadí.

Pro zobrazení stavu nabití stiskněte tlačítko ukazatele stavu nabití nebo . Je to možné také při vyjmutém akumulátoru.

Pokud po stisknutí tlačítka ukazatele stavu nabití nesvíí žádná LED, je akumulátor vadný a musí se vyměnit.

Typ akumulátoru GBA 18V...



| LED | Kapacita |
|-----------------------|----------|
| Trvale svítí 3 zelené | 60–100 % |
| Trvale svítí 2 zelené | 30–60 % |
| Trvale svítí 1 zelená | 5–30 % |
| Bliká 1 zelená | 0–5 % |

Typ akumulátoru ProCORE18V...



| LED | Kapacita |
|-------------------------|----------|
| Trvale svítí 5 zelených | 80–100 % |
| Trvale svítí 4 zelené | 60–80 % |
| Trvale svítí 3 zelené | 40–60 % |
| Trvale svítí 2 zelené | 20–40 % |
| Trvale svítí 1 zelená | 5–20 % |
| Bliká 1 zelená | 0–5 % |

Upozornění pro optimální zacházení s akumulátorem

Akumulátor chraňte před vlhkostí a vodou.

Akumulátor skladujte pouze v teplotním rozmezí od –20 °C do 50 °C. Nenechávejte akumulátor ležet např. v létě v autě. Příležitostně vyčistěte větrací otvory akumulátoru měkkým, čistým a suchým štětcem.

Výrazně kratší doba chodu po nabití ukazuje, že je akumulátor opotřebovaný a musí se vyměnit.

Dodržujte pokyny pro likvidaci.

Péče o akumulátor

Pro zaručení optimálního používání akumulátoru dbejte následujících upozornění a opatření:

- Chraňte akumulátor před vlhkostí a vodou.
- Elektronářadí a akumulátor skladujte pouze v teplotním rozsahu od -20 °C do 50 °C. Nenechávejte akumulátor např. v létě ležet v autě.
- Akumulátor skladujte odděleně a nikoli v zahradním nářadí.
- Při přímém slunečním záření nenechávejte akumulátor v zahradním nářadí.
- Optimální teplota pro uskladnění akumulátoru činí 5 °C.
- Příležitostně vyčistěte větrací otvory akumulátoru měkkým, čistým a suchým štětcem.

Výrazně zkrácená doba provozu po nabití ukazuje, že je akumulátor opotřebovaný a musí se nahradit.

Montáž

Pro Vaši bezpečnost

- **Pozor! Před pracemi údržby a čištění elektronářadí vypněte a odstraňte akumulátor.**
- **Pozor! Řetěz je ostrý. Při práci s řetězem vždy noste ochranné rukavice.**
- **Řetězovou pilu v žádném případě neprovozujte v blízkosti osob, dětí nebo zvířat, rovněž ne po požití alkoholu, drog nebo omamných látek.**
- **Řetězovou pilu používejte pouze, pokud je kryt správně zajištěný upevňovacími čepy (8).**

Montáž lišty a napnutí pilového řetězu (viz obrázky B1 – B4)

- **Pozor! Pilový řetěz nenapínejte, když je horký.**
- Řetězovou pilu položte na vhodnou plochu krytem (14) nahoru.
- Odstraňte kryt (14) tím, že odejmete obě upevňovací matice (15) pomocí dodaného montážního nástroje (13).
- Podržte lištu (11) nosem kolmo nahoru a upevněte nový nebo naostřený pilový řetěz (12) ve správném směru na lištu (viz obrázek B1).
- Vodicí čep (10) nastavte doleva tím, že budete otáčet šroubem pro napínání řetězu (7) proti směru hodinových ručiček. Upozornění: Lišta na řetězové pile nelicuje, pokud není vodicí čep (10) správně vyrovnaný.
- Přesvědčete se, že pilový řetěz (12) leží správně v drážce okolo celé lišty.
- Položte pilový řetěz kolem řetězového kola (3) a nasuňte lištu (11) na upevňovací čep (8).
- Nasadte kryt (14) přes upevňovací čepy (8).
- Dejte upevňovací matice (15) na upevňovací čepy (8) a upevňovací matice (15) opatrně rukou utáhněte, aby se kryt (14) zajistil. (viz obrázek B3).
- Použijte montážní nástroj (13) pro otáčení šroubem napínání řetězu (7) ve směru hodinových ručiček, až je

řetěz okolo lišty napnutý. Správného napnutí řetězu je dosaženo, když lze pilový řetěz (12) zvednout o ca. 6–7 mm z lišty (11).

K tomu umístěte řetězovou pilu na vhodnou rovnou plochu.

Uchopte pilový řetěz rukou v rukavici nahoře na liště (11), poblíž středu délky řezání a pilový řetěz (12) zdvihněte proti hmotnosti řetězové pily.

- Je-li pilový řetěz příliš silně napnutý, otáčejte pomocí montážního nástroje (13) šroub pro napínání řetězu (7) proti směru hodinových ručiček, až se dosáhne správného napnutí řetězu.

Upozornění: Pilový řetěz nenapínejte příliš silně - příliš silné napnutí vede k nadměrnému otěru, zkracuje životnost pilového řetězu a může poškodit řetězovou lištu.

Upozornění: Nové pilové řetězy se mohou při prvotním použití výrazně prodloužit. Vyměňte akumulátor a v prvních dvou provozních hodinách pravidelně kontrolujte napnutí pilového řetězu.

- Upevňovací matice (15) utáhněte pomocí montážního nástroje (13) a upevněte na řetězovou pilu kryt (14).
- Dbejte na to, aby byly obě upevňovací matice (15) před provozem namontované a zajištěné.

Demontáž pilového řetězu a lišty

- Řetězovou pilu položte na vhodnou plochu krytem (14) nahoru.
- Odstraňte kryt (14) tím, že odejmete upevňovací matice (15) pomocí dodaného montážního nástroje (13).
- Uvolněte pilový řetěz (12) tím, že otočíte šroub napínání řetězu (7) pomocí montážního nástroje (13) proti směru hodinových ručiček.
- Odstraňte lištu (11) z upevňovacích čepů (8).
- Sejměte řetěz z hnacího řetězového kola.

Plnění olejové nádržky (viz obrázek C)

Upozornění: Řetězová pila se nedodává naplněná olejem na pilové řetězy. Je důležité ji před použitím naplnit olejem. Používání řetězové pily bez oleje na pilové řetězy nebo při stavu oleje pod ryskou minima vede k poškození lišty a pilového řetězu.

Pro naplnění olejové nádržky postupujte následovně:

- Řetězovou pilu postavte na vhodný podklad uzávěrem olejové nádržky (17) nahoru.
- Očistěte prostor kolem uzávěru olejové nádržky (17). Pro odstranění nečistot použijte čistý hadřík.
- Odšroubujte uzávěr olejové nádržky (17) proti směru hodinových ručiček.
- Olejovou nádržku opatrně naplňte příslušným olejem na pilové řetězy.
- Při plnění olejem na pilové řetězy dbejte na to, aby do nádržky nevnikly žádné nečistoty nebo cizí tělesa.
- Uzávěr olejové nádržky (17) je na řetězové pile upevněný. Dbejte na to, aby uzávěr olejové nádržky při plnění nezahrazoval otvor olejové nádržky.

- Stav oleje můžete během provozu kontrolovat olejovým stavoznakem **(18)**. Pokud se dosáhne minimálního stavu, doplňte nový olej.
- Namontujte uzávěr olejové nádržky **(17)** a pevně jej utáhněte.

Upozornění: Pro dosažení nejlepšího výkonu vždy používejte olej určený pro řetězovou pilu. Používání neschváleného oleje může negativně ovlivnit efektivitu olejového systému a vést ke ztrátě záruky.

Mazání pilového řetězu (viz obrázek E3)

Životnost a řezný výkon pilového řetězu závisí na optimálním mazání. Proto se během provozu pilový řetěz přes olejovou trysku **(6)** automaticky maže přílnavým olejem na pilové řetězy.

Pravidelně kontrolujte, zda je pilový řetěz správně namazaný:

- Podržte řetězovou pilu s plnou olejovou nádržkou hrotem lišty namířenou na světlou plochu.
- Nechte elektronáradí běžet ca. 1 minutu nebo až je na světlé ploše patrný olej.
- Pokud není žádný olej patrný, viz Hledání závad "Pilový řetěz je suchý".
- Pokud mazací systém stále nefunguje správně, obraťte se zákaznický servis Bosch.

Upozornění: V olejové nádržce je integrovaný olejový filtr. Kvůli vyčištění či odstranění zárvady se obraťte na zákaznický servis Bosch.

Upozornění: Olej je při nízkých teplotách hustý, čímž se snižuje průtok oleje.

Obsluha

- ▶ **Před použitím si vždy přečtěte návod k obsluze a bezpečnostní upozornění.**
- ▶ **Vždy noste vhodný oděv a osobní ochranné vybavení.**
- ▶ **Před používáním proveďte všechny náležitě práce údržby.**
- ▶ **Před použitím vždy zkontrolujte stav náradí a řetězu, stav oleje a správnou montáž. Řetězovou pilu používejte jen pokud je v bezvadném stavu.**
- ▶ **Vždy dbejte na to, aby okolí bylo suché a prosté překážek a nebyly zde žádné nezúčastněné osoby.**
- ▶ **Dbejte vždy na bezpečný postoj a řetězovou pilu obsluhujte pouze tehdy, když stojíte na pevné, bezpečné a rovné ploše.**
- ▶ **Nikdy nepoužívejte řetězovou pilu na žebříku nebo nad rameny.**
- ▶ **Nikdy nepracujte příliš daleko napřáhnutí nebo s nataženými pažemi.**
- ▶ **Řetězovou pilu držte vždy pevně oběma rukama.**
- ▶ **Nenechávejte řetězovou pilu ležet na zemi. Nebezpečí zakopnutí!**

▶ **Nekuřte a nezanášejte do pracovního prostoru oheň nebo plameny. Prach z řetězové pily může být lehce zápalný.**

▶ **Netiskněte spínač po automatickém vypnutí stroje. Jinak by se mohli poškodit akumulátor.**

Upozornění: Řetězová pila se nedodává naplněná olejem. Řetězovou pilu používejte teprve poté, co jste olejovou nádržku naplnili olejem na řetězy.

▶ **Používání řetězové pily s nesprávně vyrovnaným nebo nesprávně napnutým řetězem může vést k prasknutí řetězu, zpětnému rázu a / nebo zraněním.**

▶ **Nové pilové řetězy se mohou při prvním uvedení do provozu výrazně prodloužit.**

▶ **Během provozu pravidelně kontrolujte napnutí řetězu.** Pro správnou montáž (viz „Montáž lišty a napnutí pilového řetězu (viz obrázky **B1 – B4**)“, Stránka 186).

Správné zacházení s řetězovou pilou (viz obrázek H)

Vždy aplikujte v tomto odstavci popsané správné zacházení:

- Pro maximální držení a ochranu noste protiskluzové rukavice vhodné pro řetězové pily.
- Pokud je pila v provozu, vždy ji držte pevně oběma rukama.
- Položte svou pravou ruku na zadní rukojeť a svou levou ruku na přední rukojeť, přičemž Vaše palce a prsty objímají rukojeti řetězové pily. (viz obrázek **E2**)
- Udržujte se v rovnováze a mějte obě nohy na pevné zemi.
- Udržujte levý loket v "natažené", tuhé poloze pro případné odolání silám zpětného rázu.
- Nikdy nepracujte s pažemi rozpaženými nebo příliš daleko.
- Mějte řetězovou pilu pevně uchopenou a levou paži držte v tuhé poloze, abyste si zachovali kontrolu nad řetězovou pilou, pokud dojde ke zpětnému rázu.
- Řetězovou pilu držte na pravé straně Vašeho těla.
- Dbejte na to, aby žádná část Vašeho těla nepřetínala řeznou linii. Zpětný ráz může řetězovou pilu odrazit zpátky na Vaše tělo. (viz obrázek **H**) Díky zpětnému rázu může být řetězová pila odmrštěna zpátky na Vaše tělo. (viz obrázek **H**)

Zapnutí - vypnutí (viz obrázek E1)

▶ **Pro maximální držení a ochranu noste protiskluzové rukavice vhodné pro řetězové pily.**

Před zapnutím:

- Odstraňte ochranu řetězu **(16)**.
- Vložte akumulátor.
- Řetězovou pilu držte pevně a spolehlivě na obou rukojetích a udržujte své tělo mimo dosah řetězu pily. (viz obrázek **H**).

Zapnutí:

- Přetáhněte páku pro aktivaci brzdy zpětného rázu **(5)** z polohy 2 do polohy 1 ve směru přední rukojeti **(4)**.

- Stiskněte blokování zapnutí spínače **(19)**, poté spínač **(2)** a držte ho stisknutý.
- Jakmile řetězová pila běží, uvolněte blokování spínače.
- Před opracováním dřeva musí mít řetěz pily plnou rychlost.

Upozornění: Řetězovou pilu nelze nastartovat, pokud nebyla páka pro aktivaci brzdy zpětného rázu **(5)** před použitím správně deaktivovaná.

Vypnutí:

- Uvolněte spínač **(2)**. Blokování spínače se vrátí do zabezpečeného/blokovacího stavu.
- Po použití přesuňte páku pro aktivaci brzdy zpětného rázu **(5)** dopředu z polohy 1 do polohy 2, pryč od přední rukojeti **(4)**.

Všeobecné počínání při řezání (viz obrázek F)

- Začínající uživatelé by si měli vyzkoušet řezání kmenů na koze pro řezání dřeva.
- Zaujměte s vypnutou pilou správný postoj před dřevem.
- Zapněte řetězovou pilu a než se dostanete do kontaktu se dřevem, přesvědčete se, že řetěz pily běží plnou rychlostí.
- Řezat začněte tak, že přitisknete drapákovou narážku **(9)** proti dřevu, aby se řez stabilizoval.
- Pokud řežete tlustší polena nebo kmeny, použijte drapákovou narážku jako páku tím, že drapákovou narážku během řezání postupně snižujete na nižší bod. K tomu zatáhněte řetězovou pilu lehce dozadu, až se drapáková narážka uvolní a pro další řezání nasadíte řetězovou pilu znovu na nižší rovnu. Řetězovou pilu zcela nevytahujte z řezu ven.
- Nechte řetězovou pilu během celého řezu běžet a udržujte stejnou rychlost.
- Při řezání netlačte silou na pilový řetěz, nýbrž nechte jej pracovat.
- Řetězovou pilu vždy odstraňujte z řezu s běžícím pilovým řetězem.
- Pozor na konec pilového řezu. Jakmile řetězová pila volně dořízla, změní se neočekávaně tíhová síla. Je zde nebezpečí zranění pro nohy a chodidla.
- Uvolněte spínač, jakmile řez skončil, aby se řetěz dostal do klidového stavu a napolohujte brzdu zpětného rázu **(5)** správně do polohy O (viz obrázek E1).

Zpětný ráz pily (viz obrázek G)

Se základním pochopením zpětného rázu můžete omezit vyskytující se zpětné rázy, které mohou vést k nehodám. Vždy dbejte na to, abyste stáli pevně na zemi a udržovali rovnováhu.

Pod zpětným rázem pily se rozumí náhlý ráz běžící řetězové pily nahoru a zpět, který může nastat při dotyku špičky lišty s řezaným materiálem nebo při sevřeném řetězu.

Pokud se vyskytne zpětný ráz pily, reaguje řetězová pila nepředvídaným chováním a způsobem a může zapříčinit těžká poranění obsluze nebo osobám, které stojí v oblasti řezání.

Dávejte pozor zejména na řezání v bočních a šikmých směrech a též u podélných řezů. U těchto řezů obvykle nelze použít drapákovou narážku **(9)**.

Pro minimalizaci zpětného rázu dbejte následujících preventivních opatření:

- Vždy dbejte na správnou manipulaci s řetězovou pilou.
- Mějte řetězovou pilu pevně uchopenou a levou paži držte v tuhé poloze, abyste si zachovali kontrolu nad řetězovou pilou, pokud dojde ke zpětnému rázu.
- Zajistěte, aby byl prostor, kde řežete, bez překážek. Dbejte na to, aby se nos lišty nedostal do kontaktu s kmenem, větví, plotem nebo jinou překážkou, na kterou byste mohli při práci s pilou narazit.

Upozornění: Pokud se hrot lišty dostane do kontaktu s překážkou, může dojít ke zpětnému rázu.

- Vždy řezajte s plnou rychlostí řetězové pily. Spínač **(2)** zcela stiskněte a udržujte stejnou rychlost.
- Používejte pouze firmou Bosch doporučené náhradní lišty a zpětnému rázu odolné řetězy.

Brzda zpětného rázu

Brzda zpětného rázu je bezpečnostní mechanismus, který se aktivuje zápěstím prostřednictvím páky pro aktivaci brzdy zpětného rázu **(5)**, když dojde ke zpětnému rázu. Pilový řetěz se ihned zastaví. Tím se sníží nebezpečí zranění dané zpětným rázem.

Pravidelně testujte, zda brzda zpětného rázu funguje:

- Řetězovou pilu držte pevně oběma rukama.
- Zapněte řetězovou pilu.
- Když pilový řetěz běží, zatlačte páku zápěstím dopředu, abyste aktivovali brzdu zpětného rázu **(5)**. Řetězovou pilu nepoužívejte, pokud pila při tomto testu okamžitě nezastaví.

Upozornění: Při normálním používání nezastavuje řetězovou pilu úmyslným ovládním páky brzdy zpětného rázu **(5)**.

Řezání kmenů (viz obrázek H)

- Kmeny před řezáním vždy zajistěte.
- Kmeny řežte vždy za zajištěnými body, aby se zabránilo, že se kmen sevře a zablokuje řetěz.
- Dbejte na to, aby pilový řetěz nikdy nepřišel do kontaktu se zemí nebo řezným vybavením.
- Kvůli nebezpečí klopýtnutí dávejte pozor na pařezy, větve, kořeny apod.

Řezání dřeva pod pnutí (viz obrázek I)

- Řezání dřeva, větví nebo stromů pod pnutí by měli provádět pouze vyškolení odborníci. Zde je vyžadována extrémní opatrnost. Existuje zde zvýšené nebezpečí úrazu.

Odvětvování větví nebo stromů (viz obrázek J)

- Pod odvětvěním se rozumí oddělení větví od pokáceného stromu nebo velké větve.

– Nechte větší, dolů směřující větve, které strom podepírají, prozatím stát.

– Menší větve odstraňte v jednom řezu.

Hledání závad

Pokud Vaše elektronářadí nefunguje bezvadně, následující tabulka Vám ukáže příznaky závad, možné příčiny a též opatření k nápravě. Nemůžete-li tím problém identifikovat a odstranit, obraťte se na Váš servis.

Pozor: Před hledáním závady elektronářadí vypněte a odejměte akumulátor.

| Příznak | Možná příčina | Odstranění |
|---|---|---|
| Řetězová pila neběží | Zapůsobila brzda zpětného rázu | viz obrázek E1 |
| | Vybitý akumulátor | Akumulátor nabijte, viz též „Upozornění k nabíjení“ |
| | Akumulátor není správně nasazený | Zajistěte, aby oba stupně zajištění zapadly |
| | Projevila se motorová ochrana | Motor nechte vychladnout |
| | Příliš studený/horký akumulátor | Akumulátor nechte ohřát/ochladit |
| | Vadné elektronářadí | Vyhleďte servis |
| Řetězová pila pracuje nepravdělně | Vybitý akumulátor | Akumulátor nabijte, viz též „Upozornění k nabíjení“ |
| | Vadné elektronářadí | Vyhleďte servis |
| Pilový řetěz je suchý | V olejové nádržce není žádný olej | Doplňte olej, viz též "Mazání pilového řetězu" |
| | Ucpaná olejová tryska (6) | Olejovou trysku (6) vyčistěte |
| | Ucpaný olejový filtr | Olejový filtr vyčistěte / vyhleďte zákaznický servis |
| Horký pilový řetěz/ vodící lišta | V olejové nádržce není žádný olej | Olej doplňte |
| | Příliš silné napnutí řetězu | Napnutí řetězu seřídte. |
| | Tupý pilový řetěz | Pilový řetěz nahraďte |
| | Ucpaný výtokový kanál oleje | Vyhleďte servis |
| Pilový řetěz škube, vibruje nebo neřeže správně | Příliš nízké napnutí řetězu | Napnutí řetězu upravte |
| | Tupý pilový řetěz | Pilový řetěz nahraďte |
| | Opotřeбенý pilový řetěz | Pilový řetěz nahraďte |
| | Pilové zuby ukazují do špatného směru | Pilový řetěz namontujte správně |
| | Poškozená nebo opotřebovaná lišta | Lištu vyměňte nebo kontaktujte zákaznický servis Bosch |
| Silné vibrace/hluk | Vadné elektronářadí | Vyhleďte servis |
| | Nesprávná montáž řetězu | Zkontrolujte, zda je řetěz správně namontovaný, viz "Montáž lišty a napnutí pilového řetězu". |
| Příliš krátká doba řezání na jedno nabití akumulátoru | Příliš velké tření kvůli chybějícímu mazání | Zajistěte mazání řetězu (viz „Mazání pilového řetězu“) |
| | Pilový řetěz se musí vyčistit | Pilový řetěz vyčistěte |
| | Špatná technika řezání | Viz „Práce s řetězovou pilou“ |
| | Akumulátor není zcela nabitý | Akumulátor nabijte, viz též „Upozornění k nabíjení“ |
| | Akumulátor vně přípustného rozsahu teploty | Nechte akumulátor ohřát na teplotu místnosti (uvnitř přípustného rozsahu teploty 0–45 °C) |
| | Příliš silné napnutí řetězu | Napnutí řetězu seřídte. |
| | Tupý pilový řetěz | Pilový řetěz nahraďte |
| Pilový řetěz se pohybuje pomalu | Vybitý akumulátor | Akumulátor nabijte, viz též „Upozornění k nabíjení“ |

| Příznak | Možná příčina | Odstranění |
|---------|--|---|
| | Akumulátor vně přípustného rozsahu teploty | Nechte akumulátor ohřát na teplotu místnosti (uvnitř přípustného rozsahu teploty 0–45 °C) |
| | Akumulátor příliš horký | Akumulátor nechte vychladnout |

Údržba a servis

Údržba, čištění a přeprava

- ▶ **Pozor!** Před pracemi údržby a čištění elektronářadí vypněte a odstraňte akumulátor.
- ▶ Vždy noste vhodný oděv a osobní ochranné vybavení.
- ▶ Řetězovou pilu pravidelně kontrolujte na zjevné závady jako volný, vyvýšený nebo poškozený pilový řetěz, volné upevnění a opotřebené nebo poškozené konstrukční díly.
- ▶ **Neprovádějte na zahradním nářadí žádné změny.** Nepřípustné změny mohou negativně ovlivnit bezpečnost Vašeho zahradního nářadí, vést ke zvýšenému hluku a vibracím a zanikne záruka.

Údržba a čištění

- Udržujte elektronářadí a větrací otvory čisté, aby se pracovalo dobře a bezpečně.
- Pro čištění elektronářadí nepoužívejte vodu, rozpouštědla ani leštící prostředky.
- Pro odstranění nečistot z elektronářadí používejte čistý hadřík nebo hustý kartáč.
- Pro opatrné odstranění nečistot z olejové trysky **(6)** použijte čistý hadřík. Dbejte na to, aby se do olejové trysky **(6)** nedostaly žádné nečistoty, poněvadž to může vést k ucpaní a problémům s mazáním.

Údržba řetězu pily

- Než výrobek na delší čas uložíte, očistěte pilový řetěz a lištu, aby se zabránilo zadření dílů.

Pilový řetěz očistěte takto:

- Odejměte z řetězové pily kryt **(14)**, lištu **(11)** a pilový řetěz **(12)** a očistěte je hustým kartáčem. (viz „Demontáž pilového řetězu a lišty“, Stránka 186).
- Provéřte poškození pilového řetězu a pilový řetěz nahradte nebo naostřete.

Výměna a ostření pilového řetězu

- ▶ **Pro optimální výkon a bezpečnost je zapotřebí ostrý pilový řetěz.**
- ▶ **Pilový řetěz nikdy neostřete sami, ledaže s tím máte zkušenosti.**

Pilový řetěz se může při delším používání nebo při kontaktu s jinými předměty než je dřevo otupit.

- Vyměňte pilový řetěz za řetězové příslušenství Bosch nebo si pilový řetěz nechte odborně naostřit, viz příslušenství.
- Pro montáž řetězu pily na nářadí (viz „Montáž lišty a napnutí pilového řetězu (viz obrázky **B1** – **B4**)“, Stránka 186).

Údržba lišty

- ▶ **Pilovou lištu vyměňte pouze tehdy, pokud výrobku a pokynům přesně rozumíte, v opačném případě se prosím obraťte na zákaznický servis Bosch.**
- ▶ **Používejte pouze firmou Bosch doporučené náhradní lišty.**

Zkontrolujte opotřebení a trhliny lišty. Při poškození lišty vyměňte. Návod k odstranění lišty naleznete (viz „Demontáž pilového řetězu a lišty“, Stránka 186).

Náhradní díly a příslušenství (viz obrázek K)

Na www.bosch-pt.com naleznete explodované výkresy a informace o náhradních dílech.

Přeprava a skladování řetězové pily

Před přepravou řetězové pily:

- Vždy vyjměte akumulátor.
 - Aby se zabránilo poraněním, když se řetězová pila nepoužívá, vždy namontujte ochranu řetězu **(16)** na lištu **(11)**.
 - Vždy aktivujte brzdu řetězu tím, že posunete chránič ruky / brzdu řetězu dopředu.
 - Doporučuje se nosit řetězovou pilu lištou dozadu.
- Než řetězovou pilu uskladníte, proveďte navíc ke všem krokům pro přepravu řetězové pily následující kroky:
- Než řetězovou pilu uskladníte, vyprázdněte olejovou nádržku a před používáním ji opět naplňte.
 - Řetězovou pilu vždy uskladňujte na bezpečném, suchém místě mimo dosah dětí.
 - Na řetězovou pilu nikdy neodkládejte žádné předměty.

Zákaznická služba a poradenství ohledně použití

Zákaznická služba zodpoví Vaše dotazy k opravě a údržbě Vašeho výrobku a též k náhradním dílům. Explodované výkresy a informace k náhradním dílům naleznete i na:

www.bosch-pt.com

Poradenský tým Bosch vám ochotně pomůže v případě otázek k našim výrobkům a jejich příslušenství.

U všech dotazů a objednávek náhradních dílů nezbytně prosím uvádějte 10-místné objednací číslo podle typového štítku výrobku.

Czech Republic

Robert Bosch odbytová s.r.o.

Bosch Service Center PT

K Vápence 1621/16

692 01 Mikulov

Na www.bosch-pt.cz si můžete objednat opravu Vašeho stroje nebo náhradní díly online.

Tel.: +420 519 305700

Fax: +420 519 305705

E-Mail: servis.naradi@cz.bosch.com
www.bosch-pt.cz

Další servisní adresy naleznete na:
www.bosch-pt.com/serviceaddresses

Přeprava

Doporučené lithium-iontové akumulátory podléhají požadavkům zákona o nebezpečných látkách. Tyto akumulátory mohou být bez dalších podmínek přepravovány uživatelem po silnici.

Při zásilání prostřednictvím třetí osoby (např.: letecká přeprava nebo expedice) je třeba brát zřetel na zvláštní požadavky na balení a označení. Zde musí být při přípravě zásilky přizván expert na nebezpečné látky.

Akumulátory zasílejte pouze tehdy, pokud je těleso nepoškozené. Otevřené kontakty přelepte lepicí páskou a akumulátor zabalte tak, aby se v obalu nemohl pohybovat. Dodržujte prosím také případné další národní předpisy.

Zpracování odpadů



Výrobky, akumulátory, příslušenství a obaly mají být dodány k opětovnému zhodnocení nepoškozujícím životní prostředí.



Výrobky a akumulátory/baterie nevyhazujte do domovního odpadu!

Pouze pro země EU:

Podle evropské směrnice 2012/19/EU musejí být neupotřebitelné výrobky a podle evropské směrnice 2006/66/ES vadné nebo opotřebované akumulátory/baterie odděleně shromážděny a dodány k opětovnému zhodnocení nepoškozujícím životní prostředí.

Při nesprávné likvidaci mohou mít stará elektrická a elektronická zařízení z důvodu možné přítomnosti nebezpečných látek škodlivé účinky na životní prostředí a lidské zdraví.

Akumulátory/baterie:

Li-ion:

Dbejte prosím upozornění v odstavci (viz „Přeprava“, Stránka 191).

Slovenčina

Bezpečnostné pokyny

Vysvetlenie obrázkových symbolov



Prečítajte si tento návod na používanie.



Všeobecné upozornenie na nebezpečenstvo.



Nepoužívajte v daždi.



Reťazovú pílu držte vždy pevne oboma rukami.



Pamätajte na možný spätný ráz reťazovej píly a vyhýbajte sa kontaktu s hrotom čepele (napríklad lišty).



Noste svoje osobné ochranné pracovné prostriedky (OOPP) a používajte ochranu očí, sluchu a hlavy.



Noste ochranné rukavice.



VAROVANIE: Pred prácami údržby odpojte akumulátor.

Všeobecné bezpečnostné upozornenia pre elektrické náradie

⚠ VÝSTRAHA Prečítajte si všetky bezpečnostné upozornenia, pokyny, ilustrácie a špecifikácie dodané s týmto elektrickým náradím.

Nedodržovanie všetkých uvedených pokynov môže mať za následok úraz elektrickým prúdom, požiar a/alebo ťažké poranenie.

Tieto výstražné upozornenia a bezpečnostné pokyny starostlivo uschovajte na budúce použitie.

Pojem „elektrické náradie“ používaný v nasledujúcom texte sa vzťahuje na elektrické náradie napájané zo siete (s prívodnou šnúrou) a na elektrické náradie napájané akumulátorovou batériou (bez prívodnej šnúry).

Bezpečnosť na pracovisku

- ▶ **Pracovisko vždy udržiavajte čisté a dobre osvetlené.** Neporiadok a neosvetlené priestory pracoviska môžu mať za následok pracovné úrazy.
- ▶ **Nepoužívajte elektrické náradie vo výbušnom prostredí, napr. tam, kde sa nachádzajú horľavé kvapaliny, plyny alebo horľavý prach.** Ručné elektrické náradie vytvára iskry, ktoré by mohli zapáliť prach alebo výpary.
- ▶ **Nedovoľte deťom a iným nepovolaným osobám, aby sa počas používania elektrického náradia zdržiavali v blízkosti pracoviska.** Pri rozptyľovaní môžete stratiť kontrolu nad náradím.

Bezpečnosť na pracovisku

- ▶ **Zástrčka prívodnej šnúry elektrického náradia musí zodpovedať použitej zásuvke. V žiadnom prípade nijačo nemeňte zástrčku. S uzemneným elektrickým**

náradím nepoužívajte ani žiadne zástrčkové adaptéry. Neupravené zástrčky a vhodné zásuvky znižujú riziko úrazu elektrickým prúdom.

- ▶ **Vyhýbajte sa telesnému kontaktu s uzemnenými povrchovými plochami, ako sú napr. potrubia, vykurovacie telesá, sporáky a chladničky.** Ak je vaše telo uzemnené, hrozí zvýšené riziko úrazu elektrickým prúdom.
- ▶ **Nevystavujte elektrické náradie dažďu ani vlhkosti.** Vniknutie vody do ručného elektrického náradia zvyšuje riziko úrazu elektrickým prúdom.
- ▶ **Nepoužívajte prírodnú šnúru na iné než určené účely: na nosenie ručného elektrického náradia, ani na jeho zavesenie a zástrčku nevyberajte zo zásuvky ťahaním za prírodnú šnúru. Udržiavajte sieťovú šnúru mimo dosahu horúcich telies, oleja, ostrých hrán alebo pohybujúcich sa súčastí.** Poškodené alebo zauzlené prírodné šnúry zvyšujú riziko úrazu elektrickým prúdom.
- ▶ **Keď pracujete s elektrickým náradím vonku, používajte len také predlžovacie káble, ktoré sú schválené aj na používanie vo vonkajších priestoroch.** Použitie predlžovacieho kábla, ktorý je vhodný na používanie vo vonkajšom prostredí, znižuje riziko úrazu elektrickým prúdom.
- ▶ **Ak sa nedá vyhnúť použitiu elektrického náradia vo vlhkom prostredí, použite ochranný spínač pri poruchových prúdoch.** Použitie ochranného spínača pri poruchových prúdoch znižuje riziko úrazu elektrickým prúdom.

Bezpečnosť osôb

- ▶ **Buďte ostražití, sústreďte sa na to, čo robíte, a s elektrickým náradím pracujte uvoľnivo. Nepracujte s elektrickým náradím, ak ste unavení alebo ak ste pod vplyvom drog, alkoholu alebo liekov.** Krátka nepozornosť pri používaní elektrického náradia môže mať za následok vážne poranenia.
- ▶ **Používajte osobné ochranné prostriedky. Vždy používajte ochranné okuliare.** Používanie osobných ochranných prostriedkov, ako je ochranná dýchacia maska, bezpečnostná pracovná obuv, ochranná prilba alebo chrániče sluchu, podľa druhu elektrického náradia a spôsobu jeho použitia znižuje riziko zranenia.
- ▶ **Vyhýbajte sa neúmyselnému uvedeniu elektrického náradia do činnosti. Pred zasunutím zástrčky do zásuvky a/alebo pred pripojením akumulátora, pred chytením alebo prenášaním elektrického náradia sa vždy presvedčte, či je elektrické náradie vypnuté.** Prenášanie elektrického náradia so zapnutým vypínačom alebo pripojenie zapnutého elektrického náradia k elektrickej sieti môže mať za následok nehodu.
- ▶ **Kým zapnete elektrické náradie, odstráňte z neho nastavovacie pomôcky alebo kľúče na skrutky.** Nastavovací nástroj alebo kľúč, ktorý sa nachádza v rotujúcej časti elektrického náradia, môže spôsobiť vážne poranenia osôb.
- ▶ **Vyhýbajte sa abnormálnym polohám tela. Dbajte na pevný postoj a neustále udržiavajte rovnováhu.** Takto

budete môcť lepšie kontrolovať ručné elektrické náradie v neočakávaných situáciách.

- ▶ **Pri práci noste vhodný pracovný odev. Nenoste voľné odevy ani šperky.** Dbajte, aby sa vlasy, odev a rukavice nedostali do blízkosti pohyblivých súčastí. Voľný odev, dlhé vlasy alebo šperky sa môžu zachytiť do rotujúcich častí elektrického náradia.
- ▶ **Ak sa dá na ručné elektrické náradie namontovať odsávacie zariadenie a zariadenie na zachytávanie prachu, presvedčte sa, či sú dobre pripojené a správne používané.** Používanie odsávacieho zariadenia a zariadenia na zachytávanie prachu znižuje riziko ohrozenia zdravia prachom.
- ▶ **Dbajte, aby ste pri rutinnom používaní náradia nekonali v rozpore s princípmi jeho bezpečného používania.** Nepozorná práca môže viesť v okamihu k ťažkému zraneniu.

Starostlivé používanie elektrického náradia

- ▶ **Nikdy nepreťažujte elektrické náradie. Používajte elektrické náradie vhodné na daný druh práce.** S vhodným ručným elektrickým náradím budete pracovať lepšie a bezpečnejšie v uvedenom rozsahu výkonu náradia.
- ▶ **Nepoužívajte elektrické náradie, ktoré má pokazený vypínač.** Náradie, ktoré sa už nedá zapnúť alebo vypnúť, je nebezpečné a treba ho zveriť do opravy odborníkovi.
- ▶ **Než začnete náradie nastavovať alebo prestavovať, vymieňať príslušenstvo alebo kým ho odložíte, vždy vytiahnite zástrčku sieťovej šnúry zo zásuvky a/alebo odoberte akumulátor, ak je to možné.** Toto preventívne opatrenie zabraňuje neúmyselnému spusteniu elektrického náradia.
- ▶ **Nepoužívané elektrické náradie uschovávajte tak, aby bolo mimo dosahu detí. Nedovoľte používať toto náradie osobám, ktoré s ním nie sú dôverne oboznámené alebo ktoré si neprečítali tieto pokyny.** Elektrické náradie je nebezpečné, ak ho používajú neskusené osoby.
- ▶ **Elektrické náradie a príslušenstvo starostlivo ošetríte. Kontrolujte, či pohyblivé súčiastky bezchybne fungujú alebo či nie sú blokované, zlomené alebo poškodené, čo by mohlo negatívne ovplyvniť správne fungovanie elektrického náradia. Pred použitím náradia dajte poškodené súčiastky vymeniť.** Veľa nehôd je spôsobených nedostatočnou údržbou elektrického náradia.
- ▶ **Rezné nástroje udržiavajte ostré a čisté.** Starostlivo ošetrované rezné nástroje s ostrými reznými hranami majú menšiu tendenciu zablokováť sa a ľahšie sa dajú viesť.
- ▶ **Používajte elektrické náradie, príslušenstvo, nastavovacie nástroje a pod. podľa týchto výstražných upozornení a bezpečnostných pokynov. Pri práci zohľadnite konkrétne pracovné podmienky a činnosť, ktorú budete vykonávať.** Používanie elektrického náradia na iný než predpokladaný účel môže viesť k nebezpečným situáciám.

- ▶ **Rukováti a úchopové povrchy udržiajte suché, čisté a bez oleja alebo mazacieho tuku.** Šmykľavé rukováti a úchopové povrchy neumožňujú bezpečnú manipuláciu a ovládanie náradia v neočakávaných situáciách.

Starostlivé používanie akumulátorového náradia

- ▶ **Akumulátory nabíjajte len v nabíjačkách, ktoré odporúča výrobca akumulátora.** Ak sa používa nabíjačka určená na nabíjanie iného typu akumulátorov, hrozí nebezpečenstvo požiaru.
- ▶ **Do elektrického náradia používajte len špecificky určené akumulátory.** Používanie iných akumulátorov môže mať za následok poranenie a nebezpečenstvo požiaru.
- ▶ **Nepoužívané akumulátory uschovávajte tak, aby sa nemohli dostať do styku s kancelárskymi sponkami, mincami, kľúčmi, klincami, skrutkami alebo s inými drobnými kovovými predmetmi, ktoré by mohli spôsobiť skratovanie kontaktov.** Skrat medzi kontaktmi akumulátora môže mať za následok popálenie alebo vznik požiaru.
- ▶ **Z akumulátora môže pri nesprávnom používaní vytekať kvapalina. Vyhýbajte sa kontaktu s touto kvapalinou. Po náhodnom kontakte opláchnite postihnuté miesto vodou. Ak sa dostane kvapalina z akumulátora do očí, vypláchnite ich a vyhľadajte lekára.** Unikajúca kvapalina z akumulátora môže spôsobiť podráždenie pokožky alebo popáleniny.
- ▶ **Nepoužívajte poškodené alebo upravované akumulátory alebo náradie.** Poškodené alebo upravované akumulátory môžu neočakávane reagovať a spôsobiť požiar, výbuch alebo zranenie.
- ▶ **Nevystavujte akumulátory alebo náradie ohňu ani vysokým teplotám.** Vystavenie ohňu alebo teploty nad 130 °C môže spôsobiť výbuch.
- ▶ **Dodržujte pokyny týkajúce sa nabíjania a akumulátory alebo náradie nenabíjajte mimo teplotného rozsahu uvedeného v pokynoch.** Nesprávne nabíjanie alebo teploty mimo špecifikovaného rozsahu môžu poškodiť akumulátor a zvýšiť riziko požiaru.

Servis

- ▶ **Elektrické náradie dávajte opravovať len kvalifikovanému personálu, ktorý používa originálne náhradné súčiastky.** Tým sa zaistí zachovanie bezpečnosti náradia.
- ▶ **Nikdy neopravujte poškodené akumulátory.** Akumulátory môže opravovať len výrobca alebo autorizovaný servis.

Všeobecné bezpečnostné výstrahy pre reťazovú pílu

- ▶ **Keď píla beží, nepribližujte sa k pílovej reťazi žiadnou časťou tela. Pred spustením reťazovej píly sa vždy presvedčte, či sa pílová reťaz niečoho nedotýka.** Pri práci s reťazovou pílou môže jediný okamih nepozornosti mať za následok to, že Vám pílová reťaz zachytí odev alebo niektorú časť tela.

- ▶ **Reťazovú pílu držte vždy pevne pravou rukou za zadnú rukoväť a ľavou rukou za prednú rukoväť.** Držanie reťazovej píly pri práci nesprávnym spôsobom v opačnej pracovnej polohe zvyšuje riziko poranenia a nesmie sa používať.
- ▶ **Držte reťazovú pílu vždy len za izolované rukoväte, pretože sa môže stať, že sa pílová reťaz dostane do kontaktu so skrytým elektrickým vedením.** Kontakt pílovej reťaze s elektrickým vedením, ktoré je pod prúdom, môže dostať pod prúd aj kovové súčiastky náradia, a to môže spôsobiť zásah elektrickým prúdom.
- ▶ **Používajte ochranné okuliare. Odporúčame používať aj ďalšie ochranné pomôcky na ochranu uší, hlavy, rúk, nôh a chodidiel.** Vhodné ochranné pracovné oblečenie znižuje nebezpečenstvo poranenia odletujúcimi trieskami a náhodným dotykom reťaze píly.
- ▶ **Nepracujte s reťazovou pílou na strome, na rebríku, na streche alebo na inom nestabilnom podklade.** Odporúčame používať ďalšie pomôcky na ochranu uší, hlavy, rúk, nôh a chodidiel.
- ▶ **Dbajte vždy na pevný postoj a používajte reťazovú pílu iba vtedy, keď stojíte na pevnom, bezpečnom a rovnom podklade.** Klzky podklad alebo nestabilné plochy na státie môžu viesť k strate rovnováhy alebo k strate kontroly nad reťazovou pílou.
- ▶ **Pri rezaní konára, ktorý je napnutý, rátajte s tým, že sa odpruží smerom späť.** Keď sa toto napätie vlákien dreva uvoľní, môže napnutý konár trafiť obsluhujúcu osobu a/alebo jej vytrhnúť reťazovú pílu spod kontroly.
- ▶ **Mimoriadne opatrne postupujte pri rezaní krovín a mladých stromčekov.** Tento tenký materiál by sa mohol v reťazovej píle zachytiť a udrieť Vás, alebo Vás dostať z rovnovážnej polohy.
- ▶ **Reťazovú pílu prenášajte držaním za prednú rukoväť a vždy vypnutú tak, aby bola pílová reťaz odvrátená od Vášho tela. Pri prevážaní alebo počas úschovy reťazovej píly vždy navlečte ochranný kryt.** Starostlivé zaobchádzanie s reťazovou pílou znižuje pravdepodobnosť neúmyselného dotyku s bežiacou pílovou reťazou.
- ▶ **Dodržiavajte pokyny pre masenie, napnutie reťaze a výmenu šepele a reťaze.** Neodborne napnutá alebo namastená reťaz sa môže buď pretrhnúť alebo môže zvýšiť riziko spätného rázu náradia.
- ▶ **Používajte len na pílenie dreva. Reťazovú pílu nepoužívajte nikdy na také práce, na ktoré nie je určená. Príklad: Nepoužívajte reťazovú pílu na rezanie kovu, plastov, muriva ani iných stavebných materiálov, ktoré nie sú vyrobené z dreva.** Použitie reťazovej píly na také práce, na ktoré nie je určená, môže vyvolať vznik nebezpečných situácií.
- ▶ **Táto píla nie je určená na zrezávanie (stínanie) stromov.** Použitie reťazovej píly na iný účel ako je určená, môže mať za následok ťažké poranenie obsluhujúceho pracovníka alebo osôb, ktoré sú v okolí.
- ▶ **Riad'te sa všetkými pokynmi, keď odstraňujete nahromadený materiál, skladujete reťazovú pílu alebo na nej vykonávate údržbu. Uistite sa, že je vypnutý za-**

pínač/vypínač a vytiahnutý akumulátor. Neočakávané spustenie reťazovej pily pri odstraňovaní nahromadeného materiálu alebo pri údržbe môže spôsobiť ťažké poranenia.

- ▶ **Príčiny spätného rázu a zabránenie spätnému rázu:**
 - Spätňý ráz (spätňý úder) sa môže vyskytnúť vtedy, keď sa hrot vodiacej lišty dotkne nejakého predmetu, alebo keď sa drevo ohne a reťazová píla sa v reze zablokuje.
 - Dotyk hrotom vodiacej lišty môže mať v mnohých prípadoch za následok neočakávanú reakciu smerujúcu dozadu, pri ktorej sa vodiaca lišta vymršťí smerom hore a udrie smerom k obsluhujúcej osobe.
 - Zablokovanie pílovej reťaze na hornej hrane vodiacej lišty môže lištu prudko vymršťiť smerom k obsluhujúcej osobe.
 - Každá z týchto reakcií môže mať za následok stratu Vašej kontroly nad pilou, následkom čoho by ste sa mohli vážne zraniť. Nespoliehajte sa výlučne iba na bezpečnostné prvky zabudované v reťazovej pile. Ako majiteľ reťazovej pily by ste mali podniknúť rozličné opatrenia, aby ste mohli pracovať bez úrazov a poranení.
- ▶ Spätňý ráz je dôsledkom nesprávneho alebo chybného použitia reťazovej pily. Môžete mu zabrániť prijatím vhodných preventívnych bezpečnostných opatrení, ktoré sú opísané nasledne:
- ▶ **Drzte reťazovú pílu pevne oboma rukami, pričom palce a prsty obopínajú rukoväť reťazovej pily. Svoje telo a ruky dajte do takej polohy, v ktorej budete môcť najlepšie odolať silám spätného rázu.** V prípade uskutočnenia vhodných opatrení môže obsluhujúca osoba sily spätného rázu zvládnuť. Reťazovú pílu nikdy nepúšťajte z rúk.
- ▶ **Vyhýbajte sa abnormálnym polohám tela a nepíľte vo väčšej výške, ako sú Vaše ramená.** Tým sa zabráni neúmyselnému dotyku s hrotom vodiacej lišty a umožní sa lepšia kontrola reťazovej pily v neočakávaných situáciách.
- ▶ **Používajte výlučne iba výrobcom predpísané náhradné vodiace lišty a pílové reťaze.** Nesprávne náhradné vodiace lišty a pílové reťaze môžu mať za následok roztrhnutie reťaze alebo vyvolať spätňý ráz.
- ▶ **Dodržiavajte pokyny výrobcu pre brúsenie a údržbu pílovej reťaze.** Príliš nízke obmedzovače hĺbky zvyšujú možnosť vzniku spätného rázu.

Ďalšie bezpečnostné pokyny

- ▶ **Toto náradie obsahuje magnety - Magnet neumiestňujte do blízkosti implantátov a iných zdravotníckych pomôcok, ako sú napr. kardiostimulátor alebo inzulínová pumpa, magnetické dátové nosiče a magneticky citlivé prístroje.** Prostredníctvom magnetu sa vytvára magnetické pole, ktoré môže negatívne ovplyvňovať fungovanie zdravotníckych prístrojov alebo môže viesť k nezvratnej strate údajov.
- ▶ **Toto elektrické náradie nie je určené na používanie pre osoby (vrátane detí) s obmedzenými psychickými, senzorickými a duševnými schopnosťami alebo s nedostatočnými skúsenosťami a/alebo s nedostatoč-**

nými vedomosťami. Ibaže by boli pod dohľadom osoby zodpovedajúcej za ich bezpečnosť, alebo od nej dostali pokyny, ako majú elektrické náradie používať.

Dávajte pozor na deti, aby ste vylúčili možnosť, že sa budú s týmto náradím hrať.

- ▶ **Pri práci držte elektrické náradie pevne oboma rukami a zabezpečte si stabilný postoj.** Pomocou dvoch rúk sa elektrické náradie ovláda bezpečnejšie.
- ▶ **Postarajte sa o to, aby boli pri používaní na náradí vždy namontované ochranné prvky a rukoväť.** Nikdy sa nepokúšajte používať neúplne zmontované náradie alebo náradie s neschválenými modifikáciami.
- ▶ Používajte náradie vždy so správne nastavenou a napnutou reťazou. Použitie náradia s chybnou nastavenou a nesprávne napnutou reťazou môže mať za následok pretrhnutie reťaze, spätňý ráz a/alebo ťažké poranenie.
- ▶ Všetky otvory vzduchového chladenia udržiavajte bez nečistôt.

Pokyny pre optimálne zaobchádzanie s akumulátorom

- ▶ **Postarajte sa o to, aby bol produkt vždy vypnutý, keď doň budete vkladať akumulátor.** Vkladanie akumulátora do záhradníckeho náradia, ktoré je zapnuté, môže zapríčinať úraz.
- ▶ **Používajte do tohto náradia len určené akumulátory značky Bosch.** Používanie iných akumulátorov môže mať za následok poranenie alebo spôsobiť požiar.
- ▶ **Akumulátor neotvárajte.** Hrozí nebezpečenstvo skratu.



Chráňte akumulátor pred horúcou (napr. aj pred trvalým snečným žiarením), pred ohňom, vodou a vlhkosťou. Hrozí nebezpečenstvo výbuchu.

- ▶ **Ak zariadenie nepoužívate, uchovávajte nepoužívaný akumulátor mimo kancelárskych spíniek, mincí, kľúčov, klinčov, skrutiek alebo iných malých kovových predmetov, ktoré by mohli spôsobiť premostenie kontaktov.** Skrat medzi kontaktmi akumulátora môže mať za následok popálenie alebo požiar.
- ▶ **V prípade jeho poškodenia alebo neodborného používania môžu z akumulátora uniknúť škodlivé výpary.** Zabezpečte prívod čerstvého vzduchu a pri ťažkostiach vyhľadajte lekára. Výpary môžu dráždiť dýchacie cesty.
- ▶ **Akumulátor používajte len v produktoch výrobcu.** Len tak bude akumulátor chránený pred nebezpečným preťažením.
- ▶ **Špicatými predmetmi, ako napr. klince alebo skrutkovače alebo pôsobením vonkajšej sily môže dôjsť k poškodeniu akumulátora.** Vo vnútri môže dôjsť ku skratu a akumulátor môže začať horieť, môže z neho unikať dym, môže vybuchnúť alebo sa prehriať.
- ▶ **Akumulátor neskratujte.** Hrozí nebezpečenstvo výbuchu.
- ▶ **Chráňte akumulátor pred vlhkosťou a vodou.**

- Skladujte toto záhradné náradie pri rozsahu teploty od -20 °C do 50 °C. Nenechávajte napríklad ležať záhradné náradie v lete v motorovom vozidle.
- Príležitostne prečistite vetracie štrbiny akumulátora čistým jemným suchým štetcom.

Symboly

Nasledujúce symboly sú pre čítanie a pochopenie tohto Návodu na používanie veľmi dôležité. Dobré si tieto symboly a ich významy zapamätajte. Správna interpretácia týchto symbolov Vám bude pomáhať prístroj lepšie a bezpečnejšie používať.

| Symbol | Význam |
|---|---|
|  | Udržiavajte deti, osoby a domáce zvieratá mimo dosah. |
|  | Smer pohybu |
|  | Smer reakcie |
|  | Hmotnosť |
|  | Zapnutie |
|  | Vypnutie |
|  | Dovolená manipulácia |
|  | Zakázaný druh manipulácie |
| CLICK! | Počuteľný hluk |
|  | Príslušenstvo/náhradné súčiastky |

Opis výrobku a výkonu



Prečítajte si všetky bezpečnostné pokyny a upozornenia. Nedostatočné dodržiavanie bezpečnostných predpisov a pokynov môže mať

za následok zásah elektrickým prúdom, požiar, alebo spôsobí vážne poranenia.

Preštudujte si, prosím, aj obrázky v prednej časti návodu na používanie.

Používanie podľa určenia

Toto elektrické náradie slúži na rezanie stromov a kmeňov v blízkosti zeme. Dá sa používať so zreteľom na smer vlákien dreva na rezanie v pozdĺžnom aj priečnom smere.

Toto ručné elektrické náradie nie je vhodné na rezanie minerálnych materiálov.

Táto píla nie je určená na zrezávanie (stínanie) stromov.

Vyobrazené komponenty (pozri obrázok A)

Číslovanie zobrazených komponentov sa vzťahuje na znázornenie elektrického náradia na grafickej strane.

- (1) Zadná rukoväť
- (2) Zapínač/vypínač
- (3) Reťazové koleso
- (4) Predná rukoväť
- (5) Ochrana rúk/páka na aktiváciu brzdy spätného rázu
- (6) Olejová dýza
- (7) Napínacia skrutka reťaze
- (8) Upevňovací svorník
- (9) Doraz s hrotmi
- (10) Upínací kolík
- (11) Lišta
- (12) Pílová reťaz
- (13) Montážny nástroj
- (14) Kryt
- (15) Upevňovacia matica
- (16) Chránič reťaze
- (17) Uzáver olejovej nádrže
- (18) Kontrolné okienko stavu oleja
- (19) Blokovanie zapnutia pre zapínač/vypínač
- (20) Akumulátor
- (21) Nabíjačka
- (22) Ukazovateľ stavu nabitia akumulátora

Technické údaje

| Reťazová píla | GKE 18V-40 | |
|----------------------------------|------------|--|
| Vecné číslo | | 3 600 HD3 0.. |
| Požadované napätie ^{A)} | V | 18 |
| Rýchlosť reťaze pri voľnobehu | m/s | 12,4 |
| Dĺžka lyžiny | cm | 40 |
| Kompatibilná lišta | | Oregon 164MLEA041 Bosch 1 600 A03 0J6 |
| Typ pripojenia lišty | | A041 |
| Rozstup pílovej reťaze | | 3/8" nízky profil |

| Režazová píla | | GKE 18V-40 |
|--|----|--|
| Hrúbka rezného článku reťaze | mm | 1,1 (0,043") |
| Počet rezných článkov reťaze | | 57 |
| Rezný priemer max. | cm | 36 |
| Plniace množstvo nádrčky na olej | ml | 150 |
| Automatické mazanie reťaze | | ● |
| Upnutie nástroja | | ● |
| Obvádzacie reťazové koleso | | ● |
| Hmotnosť podľa EN 62841-4-1 ^{A)} | | |
| - s akumulátorom | kg | 4,66 (5,5 Ah) – 5,05 (12,0 Ah) |
| - bez akumulátora | kg | 3,67 |
| - bez akumulátora, lišty alebo pílovej reťaze | | 3,06 |
| Sériové číslo | | Pozri sériové číslo (typový štítok) na produkte |
| Odporúčaná teplota okolia pri nabíjaní | °C | -20 ... +50 |
| Prípustná teplota okolia počas skladovania ^{B)} | | |
| Prípustná teplota okolia počas prevádzky ^{B)} | °C | 0 ... +40 |
| Kompatibilné akumulátory | | GBA 18V... ProCORE18V... 5,5 Ah, 8,0 Ah, 12 Ah |
| Odporúčané akumulátory | | ProCORE18V... ≥ 5,5 Ah |
| Odporúčané nabíjačky | | GAL 18... GAX 18... |

A) v závislosti od použitého akumulátora

B) obmedzený výkon pri teplotách < 0 °C

Hodnoty sa môžu líšiť podľa výrobu a závisia od podmienok použitia a prostredia. Ďalšie informácie na adrese www.bosch-professional.com/wac.

Informácia o hlučnosti/vibráciách

GKE 18V-40

Hodnoty emisií hluku zisťované podľa **EN 62841-4-1:2020**.

Hladina hluku zariadenia, hodnotená ako A, je typicky:

| | | |
|------------------------------|-------|------------|
| – Hladina akustického tlaku | dB(A) | 91 |
| – Hladina akustického výkonu | dB(A) | 99 |
| – Nepresnosť merania K | dB | 3,0 |

Noste prostriedky na ochranu sluchu!

Celkové hodnoty vibrácií a_h (vektorový súčet troch smerov) a nepresnosť merania K zisťované podľa normy **EN 62841-4-1:2020**.

| | | |
|--|------------------|------------|
| – Emisná hodnota vibrácií a _h | m/s ² | 4,5 |
| – Nepresnosť merania K | m/s ² | 1,5 |

Uvedená celková hodnota vibrácií (uvedené celkové hodnoty vibrácií) a uvedená hodnota emisie hluku (uvedené hodnoty emisií hluku) bola (boli) odmerané podľa normovanej metódy skúšania a môžete ich využiť na vzájomné porovnávanie elektrického náradia.

Uvedené celkové hodnoty vibrácií a uvedené hodnoty emisie hluku môžu slúžiť aj na predbežný odhad zaťaženia náradia.

Hodnoty emisií vibrácií a emisií hluku počas skutočného používania elektrického náradia sa môžu od uvedených hodnôt odlišovať, a to v závislosti od toho, akým spôsobom sa elektrické náradie používa a aký druh obrobku sa obrába; aby sa stanovili nevyhnutné bezpečnostné opatrenia na ochranu obsluhujúcej osoby, ktoré sú založené na odhade zaťaženia vibráciami počas skutočných podmienok používania (tu treba zohľadniť všetky podiely pracovného cyklu, napríklad doby, počas ktorých je elektrické náradie vypnuté,

ako aj také, počas ktorých je síce zapnuté, ale beží bez zaťaženia).

Akumulátor

Bosch predáva akumulátorové elektrické náradie aj bez akumulátora. Informáciu, či je súčasťou dodávky vášho elektrického náradia akumulátor, nájdete na obale.

Nabíjanie akumulátora

► **Používajte len nabíjačky uvedené v technických údajoch.** Len tieto nabíjačky sú prispôbené na lítium-iónový akumulátor používaný pri vašom elektrickom náradí.

Upozornenie: Lítiovo-iónové akumulátory sa na základe medzinárodných dopravných predpisov dodávajú čiastočne nabité. Aby ste zaručili plný výkon akumulátora, pred prvým použitím ho úplne nabite.

Vkladanie akumulátora

Zasuňte nabitý akumulátor do uchytenia akumulátora tak, aby zaskočil.

Vyberanie akumulátora

Na vybratie akumulátora stlačte odisťovacie tlačidlo akumulátora a akumulátor vytiahnite von. **Nepoužívajte pritom neprimeranú silu.**

Akumulátor je vybavený 2 blokovacími stupňami, ktoré majú zabrániť tomu, aby pri neúmyselnom stlačení odisťovacieho tlačidla akumulátor nevypadol. Kým sa akumulátor nachádza v elektrickom náradí, je pridržiavaný v správnej polohe pomocou pružiny.

Indikácia stavu nabitia akumulátora

Zelené LED kontrolky indikácie stavu nabitia akumulátora zobrazujú stav nabitia akumulátora. Z bezpečnostných dôvodov je zisťovanie stavu nabitia možné len vtedy, keď je elektrické náradie zastavené.

Stlačte tlačidlo pre indikáciu stavu nabitia alebo , aby sa zobrazil stav nabitia. Je to možné aj vtedy, keď je akumulátor vybratý.

Ak po stlačení tlačidla pre indikáciu stavu nabitia nesvieti žiadna LED kontrolka, akumulátor je chybný a musí sa vymeniť.

Typ akumulátora GBA 18V...



| LED | Kapacita |
|----------------------------|----------|
| Trvalé svietenie 3× zelená | 60–100 % |
| Trvalé svietenie 2× zelená | 30–60 % |
| Trvalé svietenie 1× zelená | 5–30 % |
| Blikanie 1× zelená | 0–5 % |

Typ akumulátora ProCORE18V...



| LED | Kapacita |
|----------------------------|----------|
| Trvalé svietenie 5× zelená | 80–100 % |
| Trvalé svietenie 4× zelená | 60–80 % |
| Trvalé svietenie 3× zelená | 40–60 % |
| Trvalé svietenie 2× zelená | 20–40 % |
| Trvalé svietenie 1× zelená | 5–20 % |
| Blikanie 1× zelená | 0–5 % |

Pokyny na optimálne zaobchádzanie s akumulátorom

Chráňte akumulátor pred vlhkosťou a vodou.

Akumulátor skladujte iba pri teplote v rozsahu od –20 °C do 50 °C. Nenechávajte akumulátor napríklad v lete položený v automobile.

Príležitostne vyčistite vetracie štrbiny akumulátora čistým, mäkkým a suchým štetcom.

Výrazne skrátená doba prevádzky akumulátora po nabití signalizuje, že akumulátor je opotrebovaný a treba ho vymeniť za nový.

Dodržiavajte upozornenia týkajúce sa likvidácie.

Ošetrovanie akumulátora

Aby bolo zaistené a zabezpečené optimálne využitie akumulátora, dbajte na nasledujúce upozornenia, oznámenia, pokyny a opatrenia:

- Chráňte akumulátor pred vlhkosťou a vodou.
- Skladujte elektrické náradie a akumulátor iba v teplotnom rozsahu od -20 °C do 50 °C. Nenechávajte akumulátor ležať v aute, napr. v lete.
- Skladujte akumulátor oddelene a nie v záhradnom náradí.
- Ak svieti na záhradné náradie priame slnečné svetlo, nenechávajte akumulátor v náradí.
- Optimálna teplota na skladovanie akumulátora je 5 °C.
- Príležitostne vyčistite vetracie štrbiny akumulátora jemným, čistým a suchým štetcom.

Výrazne skrátená prevádzková doba akumulátora po jeho dobití signalizuje, že akumulátor je opotrebovaný a treba ho vymeniť za nový.

Montáž

Pre Vašu bezpečnosť

- **Pozor!** Pred údržbou a čistením ručné elektrické náradie vždy vypnite a vyberte z neho akumulátor.
- **Upozornenie!** Reťaz je ostrá. Pri práci s reťazou vždy používajte ochranné rukavice.
- **Nepoužívajte v žiadnom prípade reťazovú pílu v blízkosti iných osôb, detí alebo zvierat, takisto ju nepouží-**

vajte vtedy, ak ste požili alkoholický nápoj, drogu alebo lieky s omamujúcim účinkom.

- ▶ **Reťazovú pílu používajte iba vtedy, keď je kryt správne zaistený upevňovacím svorníkom (8).**

Montáž lišty a napínanie pílovej reťaze (pozri obrázky B1 – B4)

- ▶ **Upozornenie! Pílovú reťaz nenapínajte, keď je horúca.**

- Reťazovú pílu položte na vhodnú plochu krytom (14) smerom nahor.
- Odstráňte kryt (14) tým, že dve upevňovacie matice (15) odskrutkujete priloženým montážnym nástrojom (13).
- Lištu (11) držte hrotom zvislo nahor a novú alebo naostrenú pílovú reťaz (12) upevnite na lištu v správnom smere (pozri obrázok B1).
- Vodiaci čap (10) nastavte doľava otáčaním napínacej skrutky reťaze (7) proti smeru hodinových ručičiek. Upozornenie: Lišta na reťazovú pílu nepasuje, keď nie je správne nasmerovaný vodiaci čap (10).
- Uistite sa, či je pílová reťaz (12) správne osadená v drážke po celej lište.
- Pílovú reťaz založte okolo reťazového kolesa (3) a lištu (11) nasuňte cez upevňovacie svorníky (8).
- Nasadte kryt (14) cez upevňovacie svorníky (8).
- Naskrutkujte upevňovacie matice (15) na upevňovacie svorníky (8) a upevňovacie matice (15) opatrne utiahnite rukou, aby ste zaistili kryt (14). (pozri obrázok B3).
- Použite montážny nástroj (13) na otáčanie napínacej skrutky reťaze (7) v smere hodinových ručičiek, dokým reťaz nebude napnutá okolo lišty. Správne napnutie reťaze je dosiahnuté, keď sa dá pílová reťaz (12) zdvihnúť cca 6 – 7 mm z lišty (11).
Reťazovú pílu na to postavte na vhodnú rovnú plochu. Pílovú reťaz uchopte rukou s nasadenou rukavicou hore na lište (11), blízko stredu dĺžky rezu, a pílovú reťaz (12) zdvihnite proti hmotnosti reťazovej píly.
- Ak je pílová reťaz napnutá príliš pevne, pomocou montážneho nástroja (13) otáčajte napínacou skrutkou reťaze (7) proti smeru hodinových ručičiek, dokým sa nedosiahne správne napnutie reťaze.

Upozornenie: Pílovú reťaz nenapínajte príliš silno – príliš silné napnutie vedie k nadmernému opotrebovaniu, skraccuje životnosť pílovej reťaze a môže poškodiť reťazovú lištu.

Upozornenie: Nové pílové reťaze sa môžu pri prvom použití značne predĺžiť. Vyberte akumulátor a počas prvých dvoch prevádzkových hodín pravidelne kontrolujte napnutie pílovej reťaze.

- Upevňovacie matice (15) utiahnite montážnym nástrojom (13) a upevnite kryt (14) na reťazovej píle.
- Dbajte na to, aby boli obe upevňovacie matice (15) pred prevádzkou namontované a zaistené.

Demontáž pílovej reťaze a lišty

- Reťazovú pílu položte na vhodnú plochu krytom (14) smerom nahor.

- Odstráňte kryt (14) tým, že dve upevňovacie matice (15) odskrutkujete priloženým montážnym nástrojom (13).
- Uvoľnite pílovú reťaz (12), tým, že napínaciu skrutku reťaze (7) otočíte montážnym nástrojom (13) proti smeru hodinových ručičiek.
- Odstráňte lištu (11) z upevňovacích svorníkov (8).
- Reťaz zložte z hnacieho reťazového kolesa.

Plnenie nádržky na olej (pozri obrázok C)

Upozornenie: Reťazová píla sa nedodáva s náplňou adhézneho oleja na pílové reťaze. Je veľmi dôležité, aby ste ju pred použitím naplnili olejom. Používanie reťazovej píly bez adhézneho oleja na pílové reťaze alebo pri stave oleja pod značkou minima spôsobí poškodenie lišty a reťazovej píly.

Pri plnení nádržky na olej postupujte nasledovne:

- Postavte reťazovú pílu uzáverom nádržky na olej (17) smerom hore na vhodnú podložku.
- Vycistite oblasť okolo uzáveru nádržky na olej (17). Na odstránenie znečistení použite čistú utierku.
- Uzáver nádržky na olej (17) odskrutkujte proti smeru hodinových ručičiek.
- Nádržku na olej opatrne naplňte adhéznym olejom na pílové reťaze.
- Pri plnení adhézneho oleja na pílové reťaze dbajte na to, aby sa do nádržky na olej nedostali žiadne nečistoty alebo cudzie telesá.
- Uzáver nádržky na olej (17) je upevnený na reťazovej píle. Dbajte na to, aby uzáver nádržky na olej pri plnení neblokoval otvor olejovej nádržky.
- Stav oleja môžete počas prevádzky kontrolovať cez kontrolné okienko stavu oleja (18). Keď je dosiahnutý minimálny stav, doplňte nový olej.
- Namontujte uzáver nádržky na olej (17) a pevne ho utiahnite.

Upozornenie: Vždy používajte olej určený pre reťazovú pílu, aby ste dosiahli najlepší výkon. Použitie neschváleného oleja môže negatívne ovplyvniť výkon olejového systému a viesť k zániku záruky.

Mazanie reťaze (pozri obrázok E3)

Životnosť a rezný výkon pílovej reťaze závisia od optimálneho mazania. Z tohto dôvodu sa počas používania reťazovej píly pílová reťaz prostredníctvom olejovej dýzy (6) automaticky maže adhéznym olejom na pílové reťaze.

Pravidelne kontrolujte, či je pílová reťaz správne mazaná:

- Reťazovú pílu s plnou olejovou nádržou držte nasmerovanú hrotom lišty na svetlú plochu.
- Elektrické náradie nechajte bežať cca 1 minútu alebo dokým nebude viditeľný olej na svetlej ploche.
- Ak nie je viditeľný žiadny olej, pozri vyhľadávanie chýb „Pílová reťaz je suchá“.
- Ak mazací systém stále nefunguje správne, obráťte sa na servis pre zákazníkov Bosch.

Upozornenie: Olejový filter je integrovaný v olejovej nádrži. Na čistenie alebo odstránenie chýb sa obráťte na servis pre zákazníkov spoločnosti Bosch.

Oznámenie: Pri nízkych teplotách olej veľmi zhutne, čím sa zníži prietok oleja.

Obsluha a ovládanie

- ▶ **Pred použitím si vždy prečítajte návod na obsluhu a bezpečnostné pokyny.**
- ▶ **Vždy noste vhodný odev a osobné ochranné pracovné prostriedky.**
- ▶ **Pre použitím vykonajte všetky potrebné údržbové práce.**
- ▶ **Vždy pred použitím skontrolujte stav náradia a reťaze, stav oleja a správnu montáž. Používajte reťazovú pílu iba vtedy, keď je v bezchybnom stave.**
- ▶ **Dbajte vždy na to, aby bolo okolie suché a bez prekážok a aby sa v okolí nezdržovali nezúčastnené osoby.**
- ▶ **Vždy dbajte na bezpečný postoj a reťazovú pílu používajte iba vtedy, keď stojíte na pevnej, bezpečnej a rovnej ploche.**
- ▶ **Nikdy nepoužívajte reťazovú pílu na rebriku alebo nad výškou ramien.**
- ▶ **Nikdy sa príliš nenaťahujte a ani nepracujte s vyrovnanými ramenami.**
- ▶ **Držte reťazovú pílu vždy oboma rukami.**
- ▶ **Reťazovú pílu nenechajte ležať na zemi. Nebezpečnosť zakopnutia!**
- ▶ **Nefajčite a do pracovnej oblasti neprinášajte žiadny oheň ani plamene. Prach z reťazovej píly môže byť ľahko zápalný.**
- ▶ **Po automatickom vypnutí prístroja nestláčajte zapínač/vypínač. V opačnom prípade by sa mohol poškodiť akumulátor.**

Upozornenie: Reťazová píla sa nedodáva s olejovou náplňou. Reťazovú pílu použite až vtedy, keď ste do nádržky na olej naplnili olej pre reťazové píly.

- ▶ **Použitie reťazovej píly s nesprávne otočenou alebo nesprávne napnutou reťazou môže spôsobiť roztrhnutie reťaze, spätný ráz a/alebo poranenia.**
- ▶ **Nové pílové reťaze sa môžu pri prvom uvedení do prevádzky značne predĺžiť.**
- ▶ **Počas prevádzky pravidelne kontrolujte napnutie reťaze. Pre správnu montáž, (pozri „Montáž lišty a naplnenie pílovej reťaze (pozri obrázky B1 – B4)“, Stránka 198).**

Správna manipulácia s reťazovou pílou (pozri obrázok H)

Vždy používajte správnu manipuláciu opísanú v tomto odseku:

- Noste vhodné, protišmykové rukavice na prácu s reťazovou pílou pre maximálnu príľnavosť a ochranu.
- Pílu vždy pevne držte obomi rukami, keď je v prevádzke.

- Pravú ruku položte na zadnú rukoväť a ľavú ruku na prednú rukoväť, pričom vaše palce a prsty obopínajú rukoväti reťazovej píly. (pozri obrázok E2)
- Svoju hmotnosť udržiavajte v rovnováhe a obidvomi nohami sa postavte na pevnú zem.
- Ľavý lakeť držte v „natiahnutej“, neohybnej pozícii, aby odolal eventuálnym silám spätného rázu.
- Nikdy nepracujte s vystretými ramenami ani sa príliš ďaleko nenaťahujte.
- Reťazovú pílu držte pevne v rukách a ľavé rameno držte nehybne, aby ste si zachovali kontrolu nad reťazovou pílou, pokiaľ dôjde k spätnému rázu.
- Reťazovú pílu držte na pravej strane svojho tela.
- Dbajte na to, aby línia rezu nepretínala žiadnu časť vášho tela. Spätný ráz môže reťazovú pílu odhodíť smerom k vášmu telu. (pozri obrázok H) Vplyvom spätného rázu sa môže reťazová píla odhodíť veľkou rýchlosťou späť k vášmu telu. (pozri obrázok H)

Zapnutie/vypnutie (pozri obrázok E1)

- ▶ **Noste vhodné, protišmykové rukavice na prácu s reťazovou pílou pre maximálnu príľnavosť a ochranu.**

Pred zapnutím:

- Odstráňte chránič reťaze (16).
- Nasaďte akumulátor.
- Reťazovú pílu držte pevne a bezpečne za obe rukoväti a svoje telo udržiavajte mimo dosahu pílovej reťaze. (pozri obrázok H).

Zapnutie:

- Páku na aktiváciu brzdy spätného rázu (5) potiahnite z pozície 2 do pozície 1 v smere prednej rukoväti (4).
- Stlačte blokovanie zapnutia pre zapínač/vypínač (19), potom stlačte zapínač/vypínač (2) a podržte ho stlačený.
- Blokovanie zapnutia uvoľnite, hneď ako reťazová píla beží.
- Pílová reťaz musí mať plnú rýchlosť, predtým ako budete plíť drevo.

Upozornenie: Reťazová píla sa nedá naštartovať, ak sa pred použitím správne nedeaktivovala páka na aktiváciu brzdy spätného rázu (5).

Vypnutie:

- Uvoľnite zapínač/vypínač (2). Blokovanie zapnutia sa vráti späť do bezpečnostného/blokovacieho stavu.
- Páku na aktiváciu brzdy spätného rázu (5) po použití posuňte dopredu z pozície 1 do pozície 2, smerom od prednej rukoväti (4).

Všeobecné správanie pri pilení (pozri obrázok F)

- Ak pracujete s pílou po prvý krát, mali by ste si pilenie kmeňov nacvičiť na tzv. koze.
- Pri vypnutej píle zaujmite správny postoj pred drevom.
- Spustite reťazovú pílu a uistite sa, či pílová reťaz beží plnou rýchlosťou, predtým ako sa dostane do kontaktu s drevom.

- Pílenie zahájte tým, že doraz s hrotmi (9) potlačíte proti drevu, aby ste stabilizovali rez.
- Ak pilíte hrubšie kmene alebo pne, doraz s hrotmi použite ako páku tým, že doraz s hrotmi počas rezu postupne presúvate na nižší bod. Refazovú pílu na to ťahajte mierne dozadu, dokým sa doraz s hrotmi neuvoľní, a refazovú pílu opäť nasadíte v nižšej úrovni, aby ste pokračovali v pílení. Refazovú pílu pritom nevyťahujte z rezu úplne.
- Refazovú pílu nechajte počas celého rezu bežať a udržiavajte rovnomernú rýchlosť.
- Pri pílení netlačte silou na pilovú reťaz, ale nechajte ju pracovať.
- Refazovú pílu vždy z rezu vyťahujte s bežiacou pilovou reťazou.
- Na konci rezu dávajte pozor. Len čo píla dokončí rez, zaťaženie jej hmotnosťou sa neočakávane zmení. Hrozí vážne nebezpečenstvo poranenia nôh a chodidiel.
- Zapínač/vypínač pustite, len čo je ukončený rez, aby sa reťaz zastavila a brzdu spätného rázu (5) umiestnite správne do pozície O (pozri obrázok E1).

Spätný ráz (pozri obrázok G)

So základným pochopením spätných rázov tu môžete redukovat' vyskytujúce sa spätné rázy, ktoré môžu viesť k úrazom. Vždy dbajte na to, aby ste stáli pevne na zemi a udržiavali rovnováhu.

Pod spätným rázom píly sa rozumie náhle vyskočenie bežiacej refazovej píly smerom hore a smerom dozadu, ktoré sa môže vyskytnúť vtedy, keď sa hrot lišty dotkne píleného materiálu alebo v prípade zablokovania reťaze.

Keď sa vyskytne spätný ráz, reaguje náradie nevypočítateľným spôsobom a to môže spôsobiť ťažké poranenie obsluhujúcej osoby alebo iných osôb, ktoré sa nachádzajú v pracovnom priestore okolo píly.

Dbajte predovšetkým na pílenie v bočných a šikmých smeroch, ako aj pri pozdĺžnych rezoch. Pri týchto rezoch sa obvykle nedá použiť doraz s hrotmi (9).

Dodržiavajte nasledujúce preventívne opatrenia, aby ste minimalizovali spätný ráz:

- Vždy dbajte na správnu manipuláciu s refazovou pílu.
- Refazovú pílu držte pevne v rukách a ľavé rameno držte nehybne, aby ste si zachovali kontrolu nad refazovou pílu, pokiaľ dôjde k spätnému rázu.
- Zabezpečte, aby sa v oblasti, v ktorej pilíte, nenachádzali prekážky. Dbajte na to, aby sa hrot lišty nedostal do kontaktu s pňom, konárom, plotom ani inou prekážkou, na ktorú by ste mohli naraziť pri práci s pílu.

Hľadanie porúch

V prípade, že Vaše ručné elektrické náradie nefunguje bezchybne, v nasledujúcej tabuľke máte zobrazené symptómy jednotlivých porúch, ich možné príčiny a opatrenia na ich odstránenie. Ak nebudete vedieť identifikovať problém a odstrániť vzniknutú poruchu, obráťte sa na svoju autorizovanú servisnú opravovňu.

Upozornenie: Predtým, ako začnete hľadať poruchu, ručné elektrické náradie vypnite a vyberte z neho akumulátor.

Upozornenie: Ak sa hrot lišty dostane do kontaktu s prekážkou, môže dôjsť k spätnému rázu.

- Pilíte vždy plnou rýchlosťou refazovej píly. Zapínač/vypínač (2) úplne zatlačte a dodržiavajte rovnomernú rýchlosť rezu.
- Používajte iba náhradné lišty a reťaze s nízkym spätným rázom odporúčané firmou Bosch.

Brzda spätného rázu

Brzda spätného rázu je bezpečnostný mechanizmus, ktorý sa aktivuje zápästím prostredníctvom páky na aktiváciu brzdy spätného rázu (5), keď sa vyskytne spätný ráz. Pilová reťaz sa ihneď zastaví. Zníži sa tým nebezpečenstvo poranenia spôsobené spätným rázom.

Pravidelne kontrolujte, či brzda spätného rázu funguje:

- Refazovú pílu držte pevne oboma rukami.
- Refazovú pílu zapnite.
- Keď sa pilová reťaz otáča, stlačte páku zo zápästia dopredu, aby ste aktivovali brzdu spätného rázu (5). Refazovú pílu nepoužívajte, ak sa pilová reťaz pri tomto teste ihneď nezastaví.

Upozornenie: Refazovú pílu pri normálnom používaní nezastavujte úmyselným aktivovaním páky pre brzdu spätného mechanizmu (5).

Pílenie kmeňov (pozri obrázok H)

- Kmene vždy pred pílením zabezpečte.
- Pilíte kmene vždy cez zaistené a zabezpečené body, aby ste zabránili privretiu kmeňa a zaseknutiu reťaze.
- Venujte pozornosť tomu, aby sa pilová reťaz nikdy nedostala do kontaktu so zemou alebo vybavením na pílenie.
- Dávajte pozor na nebezpečenstvo zakopnutia o pne, konáre, korene atď.

Rezanie napnutého dreva (pozri obrázok I)

- Pílenie dreva, konárov a stromov, ktoré sú pod napätím (napnuté), smú vykonávať iba vyškolení pracovníci. V takomto prípade platí zásada maximálnej opatrnosti. Hrozí zvýšené nebezpečenstvo úrazu.

Obkliesnenie vetvy alebo stromu (pozri obrázok J)

- Obkliesnenie znamená odstránenie konárov zo spíleného stromu alebo z veľkej vetvy.
- Nechajte väčšie nadol nasmerované konáre podporujúce strom nedotknuté.
- Odstráňte menšie konáre jedným rezom.

| Príznak | Možná príčina | Náprava |
|--|---|--|
| Reťazová píla nebeží | Zareagovala sa brzda spätného rázu | pozri obrázok E1 |
| | Vybitý akumulátor | Nabite akumulátor, pozri tiež „Pokyny týkajúce sa nabíjania“ |
| | Nesprávne vložený akumulátor | Zaistiť a zabezpečiť, aby boli oba blokovacie stupne zacvaknuté |
| | Zareagovala ochrana motora | Nechajte motor vychladnúť |
| | Príliš studený/horúci akumulátor | Nechať akumulátor zohriať/vychladnúť |
| Reťazová píla beží prerušovane | Elektrické náradie je poškodené | Vyhľadajte servis pre zákazníkov |
| | Vybitý akumulátor | Nabite akumulátor, pozri tiež „Pokyny týkajúce sa nabíjania“ |
| Pílová reťaz je suchá | Elektrické náradie je poškodené | Vyhľadajte servis pre zákazníkov |
| | Žiaden olej v olejovej nádrži | Doplňte olej, pozri aj „Mazanie pílovej reťaze“ |
| | Upchatá olejová dýza (6) | Vyčistiť olejovú dýzu (6) |
| Horúca pílová reťaz/ vodiaca kolajnica | Upchatý olejový filter | Vyčistiť olejový filter/vyhľadať servis pre zákazníkov |
| | Žiaden olej v olejovej nádrži | Doplňte olej |
| | Príliš vysoké napnutie reťaze | Nastavte napnutie reťaze. |
| | Tupá pílová reťaz | Vymeniť pílovú reťaz |
| Pílová reťaz trhá, vibruje alebo nepli správne | Upchatý výtokový kanál oleja | Vyhľadajte servis pre zákazníkov |
| | Napnutie reťaze je príliš nízke | Dodatočne napnite reťaz |
| | Tupá pílová reťaz | Vymeniť pílovú reťaz |
| | Opotrebovaná pílová reťaz | Vymeniť pílovú reťaz |
| | Zuby pílovej reťaze majú nesprávny smer | Namontujte pílovú reťaz správne |
| Silné vibrácie/zvuky | Poškodená alebo opotrebovaná lyžina | Vymeniť lyžinu alebo sa spojiť so servisom pre zákazníkov spoločnosti Bosch |
| | Elektrické náradie je poškodené | Vyhľadajte servis pre zákazníkov |
| Doba pílenia na jedno nabitie akumulátora je príliš krátka | Nesprávna montáž reťaze | Skontrolujte, či je reťaz správne namontovaná, pozri „Montáž lišty a napínanie pílovej reťaze“. |
| | Priveľké trenie kvôli chýbajúcemu mazaniu | Zaistíte a zabezpečte mazanie reťaze (pozri „Mazanie pílovej reťaze“) |
| | Pílová reťaz sa musí vyčistiť | Vyčistiť pílovú reťaz |
| | Zlá technika pílenia | pozri „Práca s reťazovou pilou“ |
| | Akumulátor nie je úplne nabitý | Nabite akumulátor, pozri tiež „Pokyny týkajúce sa nabíjania“ |
| | Akumulátor je mimo prípustného teplotného rozsahu | Nechajte akumulátor zohriať na izbovú teplotu (v rámci prípustného teplotného rozsahu 0 – 45 °C) |
| | Príliš vysoké napnutie reťaze | Nastavte napnutie reťaze. |
| Pílová reťaz sa pohybuje pomaly | Tupá pílová reťaz | Vymeniť pílovú reťaz |
| | Vybitý akumulátor | Nabite akumulátor, pozri tiež „Pokyny týkajúce sa nabíjania“ |
| | Akumulátor je mimo prípustného teplotného rozsahu | Nechajte akumulátor zohriať na izbovú teplotu (v rámci prípustného teplotného rozsahu 0 – 45 °C) |
| | Príliš horúci akumulátor | Nechať vychladnúť akumulátor |

Údržba a servis

Údržba, čistenie a preprava

- ▶ **Pozor! Pred údržbou a čistením ručné elektrické náradie vždy vypnite a vyberte z neho akumulátor.**
- ▶ **Vždy noste vhodný odev a osobné ochranné pracovné prostriedky.**
- ▶ **Pravidelne kontrolujte reťazovú pílu na viditeľné nedostatky, ako sú napr. uvoľnená, vyvesená alebo poškodená pílová reťaz, uvoľnené upevnenie a opotrebované alebo poškodené konštrukčné súčiastky.**
- ▶ **Nevykonaвайте žiadne zmeny na záhradníckom náradí.** Nepripustné zmeny by mohli negatívne ovplyvniť bezpečnosť vášho záhradníckeho náradia a mohli by mať za následok zvýšenie hluku a vibrácií a viesť k zániku záruky.

Údržba a čistenie

- Elektrické náradie a vetracie štrbiny udržiavajte v čistote, aby ste mohli pracovať dobre a bezpečne.
- Na čistenie elektrického náradia nepoužívajte vodu, rozpušťadlá ani leštiace prostriedky.
- Na odstránenie znečistení z elektrického náradia používajte čistú utierku alebo tvrdú kefu.
- Použite čistú utierku, aby ste mohli z olejovej dýzy (6) opatrne odstrániť nečistoty. Dbajte na to, aby sa do olejovej dýzy (6) nedostali nečistoty, pretože by to mohlo spôsobiť upchatia a problémy pri mazaní.

Údržba pílovej reťaze

- Predtým než budete produkt dlhšiu dobu skladovať, vyčistite pílovú reťaz a lištu, aby ste zabránili prilepeniu dielov.

Pílovú reťaz vyčistíte takto:

- Z reťazovej píly odoberte kryt (14), lištu (11) a pílovú reťaz (12) a vyčistite ich tvrdou kefou. (pozri „Demontáž pílovej reťaze a lišty“, Stránka 198).
- Pílovú reťaz skontrolujte ohľadom poškodení a pílovú reťaz vymeňte alebo naostríte.

Výmena a ostrenie pílovej reťaze

- ▶ **Pre optimálny výkon a bezpečnosť je potrebná ostrá pílová reťaz.**
- ▶ **Nikdy nebrúste pílovú reťaz sami, ibaže s tým máte skúsenosti.**

Pílová reťaz sa pri dlhšom použití alebo pri kontakte s inými predmetmi než je drevo môže utopiť.

- Pílovú reťaz nahraďte prostredníctvom príslušenstva pílových reťazí od firmy Bosch alebo pílovú reťaz nechajte profesionálne naostriť, pozri príslušenstvo.
- Na montáž pílovej reťaze na náradie (pozri „Montáž lišty a napínanie pílovej reťaze (pozri obrázky B1 – B4)“, Stránka 198).

Údržba lišty

- ▶ **Vymieňajte lyžinu iba vtedy, ak presne rozumiete produktu a pokynom. V opačnom prípade sa, prosím, obráťte na servis pre zákazníkov spoločnosti Bosch.**

- ▶ **Používajte len náhradné lišty odporúčané firmou Bosch.**

Lištu skontrolujte ohľadom trhlín alebo opotrebovania. Lištu pri poškodení vymeňte. Návod na odstránenie lišty nájdete v odseku (pozri „Demontáž pílovej reťaze a lišty“, Stránka 198).

Náhradné diely a príslušenstvo (pozri obrázok K)

Na stránke www.bosch-pt.com nájdete výkresy rozloženého stavu a informácie o náhradných dieloch.

Preprava a skladovanie reťazovej píly

Pred prepravou reťazovej píly:

- Vždy vyberte akumulátor.
- Keď reťazovú pílu nepoužívate, vždy namontujte chránič reťaze (16) na lištu (11), aby ste zabránili poraneniám.
- Vždy aretujte brzdú reťaze tým, že ochranu rúk/brzdú reťaze potlačíte dopredu.
- Reťazovú pílu odporúčame nosiť lištou smerujúcou dozadu.

Dodatčne k všetkým krokom pre prepravu reťazovej píly dodržte nasledujúce kroky, predtým ako reťazovú pílu uskladníte:

- Vyprázdnite olejovú nádrž, predtým ako reťazovú pílu uskladníte, a pred použitím ju opäť naplňte.
- Reťazovú pílu vždy skladujte na bezpečnom a suchom mieste, mimo dosahu detí.
- Na reťazovú pílu nikdy nekladte predmety.

Zákaznícka služba a poradenstvo ohľadom použitia

Servis pre zákazníkov vám odpovie na otázky týkajúce sa opravy a údržby vášho produktu, ako aj náhradných dielov. Rozložené výkresy a informácie k náhradným dielom nájdete aj na stránke: **www.bosch-pt.com**

Poradenský tím Bosch vám ochotne pomôže v otázkach týkajúcich sa našich produktov a ich príslušenstva.

V prípade akýchkoľvek otázok a objednávok náhradných dielov bezpodmienečne uveďte 10-miestne vecné číslo uvedené na typovom štítku produktu.

Slovakia

Na www.bosch-pt.sk si môžete objednať opravu vášho stroja alebo náhradné diely online.

Tel.: +421 2 48 703 800

Fax: +421 2 48 703 801

E-Mail: servis.naradia@sk.bosch.com

www.bosch-pt.sk

Ďalšie servisné adresy nájdete na:

www.bosch-pt.com/serviceaddresses

Preprava

Odporúčané lítiavo-iónové akumulátory podliehajú požiadavkám na prepravu nebezpečného nákladu. Tieto akumulátory smie používať prepravovať po cestách bez ďalších opatrení.

Pri zasielaní prostredníctvom tretích osôb (napr.: leteckou dopravou alebo prostredníctvom špedície) treba pamätať na osobitné požiadavky na obaly a označenie zásielky. V takomto prípade treba pri príprave zásielky bezpodmienečne konzultovať s expertom pre prepravu nebezpečného tovaru.

Akumulátory zasielajte iba vtedy, ak nemajú poškodený obal. Otvorené kontakty prelepte a akumulátor zabalte tak, aby sa v obale nemohol posúvať. Dodržiavajte, prosím, aj prípadné ďalšie národné predpisy.

Likvidácia



Produkty, akumulátory, príslušenstvo a obaly dajte na likvidáciu zodpovedajúcu ochrane životného prostredia.



Neodhadzujte výrobky a akumulátory alebo batérie do komunálneho odpadu!

Len pre krajiny EÚ:

Podľa Európskej smernice 2012/19/EÚ a podľa Európskej smernice 2006/66/ES treba produkty, ktoré sa už nedajú používať alebo opotrebované akumulátory/batérie zbierať separovane a dať ich na recykliáciu zodpovedajúcu ochrane životného prostredia.

Pri nesprávnej likvidácii môžu mať staré elektrické a elektronické produkty škodlivé účinky na životné prostredie a ľudské zdravie z dôvodu možnej prítomnosti nebezpečných látok.

Akumulátory/batérie:

Lítiovo-iónové akumulátory:

Dodržite láskavo pokyny uvedené v odseku (pozri „Transport“, Stránka 202).

Magyar

Biztonsági előírások

A szimbólumok magyarázata



Gondosan olvassa el az Üzemeltetési útmutatót.



Általános tájékoztató a veszélyekről.



Esőben ne használja.



A láncfűrészst mindig mindkét kezével fogja.



Ügyeljen a láncfűrész visszazugására és kerülje el a vezetősín csúcsának megérintését.



Viselje a személyes védőfelszerelést (PSA), használjon szem-, hallás- és fejdédőt.



Viseljen biztonsági védőkesztyűt.



FIGYELMEZTETÉS: A karbantartási munkák megkezdése előtt válassza le az akumulátort.

Általános biztonsági előírások az elektromos kéziszerszámok számára

4 FIGYELMEZTETÉS

Olvassa el valamennyi biztonsági tájékoztatót, előírást, illusztrációt és adatot, amelyet az elektromos

kéziszerszámmal együtt megkapott. Az alábbiakban felsorolt előírások betartásának elmulasztása áramütéshez, tűzhöz és/vagy súlyos testi sérülésekhez vezethet.

Kérjük a későbbi használatra gondosan őrizze meg ezeket az előírásokat.

Az alább alkalmazott "elektromos kéziszerszám" fogalom a hálózati elektromos kéziszerszámokat (hálózati csatlakozó kábellel) és az akkumulátoros elektromos kéziszerszámokat (hálózati csatlakozó kábel nélkül) foglalja magában.

Munkahelyi biztonság

- ▶ **Tartsa tisztán és jól megvilágítva a munkaterületet.** A zsúfolt vagy sötét területeken gyakrabban következnek be balesetek.
- ▶ **Ne dolgozzon a berendezéssel olyan robbanásveszélyes környezetben, ahol éghető folyadékok, gázok vagy por vannak.** Az elektromos kéziszerszámok szikrákat keltenek, amelyek a port vagy a gőzöket meggyújthatják.
- ▶ **Tartsa távol a gyerekeket és a nézelődőket, ha az elektromos kéziszerszámot használja.** Ha elvonják a figyelmét, elvesztheti az uralmát a berendezés felett.

Elektromos biztonsági előírások

- ▶ **A készülék csatlakozó dugójának bele kell illeszkednie a dugaszolóaljzatba. A csatlakozó dugót semmilyen módon sem szabad megváltoztatni. Védőföldeléssel ellátott készülékek esetében ne használjon csatlakozó adaptert.** A változtatás nélküli csatlakozó dugók és a megfelelő dugaszoló aljzatok csökkentik az áramütés kockázatát.
- ▶ **Kerülje el a földelt felületekkel való érintkezést, mint például csövek, fűtőtestek, kályhák és hűtőgépek.** Az áramütés veszélye megnövekszik, ha a teste földelve van.
- ▶ **Tartsa távol az elektromos kéziszerszámot az esőtől és a nedvességtől.** Ha víz jut be egy elektromos kéziszerszámba, az megnöveli az áramütés veszélyét.

- ▶ **Ne használja a kábelt a rendeltetésétől eltérő célokra. Sohasse vigye vagy húzza az elektromos kéziszerszámot a kábelnél fogva, valamint sose húzza ki a csatlakozót a kábelnél fogva a dugaszoló aljzathból. Tartsa távol a kábelt hőforrásoktól, olajtól, éles sarkoktól és élektől, valamint mozgó gépkatrészekről.** A megrongálódott vagy csomókkal teli kábel megnöveli az áramütés veszélyét.
- ▶ **Ha egy elektromos kéziszerszámmal a szabadban dolgozik, csak kültéri hosszabbítót használjon.** A kültéri hosszabbító használata csökkenti az áramütés veszélyét.
- ▶ **Ha nem lehet elkerülni az elektromos kéziszerszám nedves környezetben való használatát, alkalmazzon egy hibaáram-védőkapcsolót.** A hibaáram-védőkapcsoló alkalmazása csökkenti az áramütés kockázatát.

Személyi biztonság

- ▶ **Munka közben mindig figyeljen, ügyeljen arra, amit csinál és megfontoltan dolgozzon az elektromos kéziszerszámmal. Ne használja a berendezést ha fáradt vagy kábítószert, alkoholt vagy gyógyszer hatása alatt áll.** Egy pillanatnyi figyelmetlenség a szerszám használata közben komoly sérülésekhez vezethet.
- ▶ **Viseljen védőfelszerelést. Viseljen mindig védőszemüveget.** A védőfelszerelések, mint a porvédő álarc, csúszásbiztos védőcipő, védősapka és fülvédő megfelelő használata csökkenti a személyi sérülések kockázatát.
- ▶ **Kerülje el a készülék akaratlan üzembe helyezését. Győződjön meg arról, hogy az elektromos kéziszerszám ki van kapcsolva, mielőtt beköti az áramforrást és/vagy az akkumulátort, valamint mielőtt felemelné és vinni kezdené az elektromos kéziszerszámot.** Ha az elektromos kéziszerszám felemelése közben az újjat a kapcsolón tartja, vagy ha a készüléket bekapcsolt állapotban csatlakoztatja az áramforráshoz, az baleset vezethet.
- ▶ **Az elektromos kéziszerszám bekapcsolása előtt okvetlenül távolítsa el a beállítószerszámokat vagy csavarulcsokat.** Az elektromos kéziszerszám forgó részeiben felejtett beállítószerszám vagy csavarulcs sérüléseket okozhat.
- ▶ **Ne becsülje túl önmagát. Ügyeljen arra, hogy mindig biztosan álljon és az egyensúlyát megtartsa.** Így az elektromos kéziszerszám felett váratlan helyzetekben is jobban tud uralkodni.
- ▶ **Viseljen megfelelő ruházatot. Ne viseljen bő ruhát vagy ékszereket. Tartsa távol a haját és a ruháját a mozgó részekről.** A bő ruhát, az ékszereket és a hosszú haját a szerszám mozgó részei magukkal ránthatják.
- ▶ **Ha az elektromos kéziszerszámra fel lehet szerelni a por elszívásához és összegyűjtéséhez szükséges berendezéseket, ellenőrizze, hogy azok megfelelő módon hozzá vannak kapcsolva a készülékhez és rendeltetésüknek megfelelően működnek.** A porgyűjtő berendezések használata csökkenti a munka során keletkező por veszélyes hatásait.
- ▶ **Ne hagyja, hogy az elektromos kéziszerszám gyakori használata során szerzett tapasztalatok túlságosan**

magabiztossá tegyék, és figyelmen kívül hagyja az idevonatkozó biztonsági alapelveket. Egy gondatlan művelet egy másodperc törtrésze alatt súlyos sérüléseket okozhat.

Az elektromos kéziszerszámok gondos kezelése és használata

- ▶ **Ne terhelje túl a berendezést. A munkájához csak az arra szolgáló elektromos kéziszerszámot használja.** A megfelelő elektromos kéziszerszámmal a megadott teljesítménytartományon belül jobban és biztonságosabban lehet dolgozni.
- ▶ **Ne használjon olyan elektromos kéziszerszámot, amelynek a kapcsolója elromlott.** Minden olyan elektromos kéziszerszám, amelyet nem lehet sem be-, sem kikapcsolni, veszélyes és meg kell javíttatni.
- ▶ **Húzza ki a csatlakozót az áramforrásból és/vagy távolítsa el az akkumulátort (ha az leválasztható az elektromos kéziszerszámtól), mielőtt az elektromos kéziszerszámon beállítási munkákat végez, tartozékokat cserél vagy a szerszámot tárolásra elteszi.** Ez az elővigyázatossági intézkedés megátalja a szerszám akaratlan üzembe helyezését.
- ▶ **A használaton kívüli elektromos kéziszerszámokat olyan helyen tárolja, ahol azokhoz gyermekek nem férhetnek hozzá. Ne hagyja, hogy olyan személyek használják az elektromos kéziszerszámot, akik nem ismerik a szerszámot, vagy nem olvasták el ezt az útmutatót.** Az elektromos kéziszerszámok veszélyesek, ha azokat gyakorlatlan személyek használják.
- ▶ **Tartsa megfelelően karban az elektromos kéziszerszámokat és a tartozékokat. Ellenőrizze, hogy a mozgó alkatrészek kifogástalanul működnek-e, nincsenek-e beszorulva, illetve nincsenek-e eltörve vagy megrongálódva olyan alkatrészek, amelyek hatással lehetnek az elektromos kéziszerszám működésére. A berendezés megrongálódott részeit a készülék használata előtt javíttassa meg.** Sok olyan baleset történik, amelyet az elektromos kéziszerszám nem megfelelő karbantartására lehet visszavezetni.
- ▶ **Tartsa tisztán és éles állapotban a vágószerszámokat.** Az éles vágóélekkel rendelkező, gondosan ápolat vágószerszámok ritkábban ékelődnek be és azokat könnyebben lehet vezetni és irányítani.
- ▶ **Az elektromos kéziszerszámokat, tartozékokat, szerszám biteket stb. csak ezen kezelési utasításoknak megfelelően használja. Vegye figyelembe a munkakörülményeket valamint a kivitelezendő munka sajátosságait.** Az elektromos kéziszerszám eredeti rendeltetésétől eltérő célokra való alkalmazása veszélyes helyzete- ket eredményezhet.
- ▶ **Tartsa szárazon, tisztán valamint olaj- és zsírmentes állapotban a fogantyúkat és markoló felületeket.** A csúszós fogantyúk és markoló felületek váratlan helyzetekben lehetetlenné teszik az elektromos kéziszerszám biztonságos kezelését és irányítását.

Az akkumulátoros elektromos kéziszerszámok gondos kezelése és használata

- ▶ **Az akkumulátort csak a gyártó által ajánlott töltőkészülékekkel töltsé fel.** Ha egy bizonyos akkumulátortípus feltöltésére szolgáló töltőkészülékben egy másik akkumulátort próbál feltölteni, tűz keletkezhet.
- ▶ **Az elektromos kéziszerszámhoz csak az ahhoz tartozó akkumulátort használja.** Más akkumulátorok használata személyi sérüléseket és tüzet okozhat.
- ▶ **A használaton kívüli akkumulátort tartsa távol bármely fémtárgytól, mint például irodai kapcsoktól, pénzérméktől, kulcsoktól, szögektől, csavaroktól és más kisméretű fémtárgyaktól, amelyek áthidalhatják az érintkezőket.** Az akkumulátor érintkezői közötti rövidzárlat égési sérüléseket vagy tüzet okozhat.
- ▶ **Nem megfelelő körülmények esetén az akkumulátorból folyadék léphet ki. Kerülje az érintkezést a folyadékkal. Ha véletlenül mégis érintkezésbe került a folyadékkal, azonnal öblítse le vízzel az érintett felületet. Ha a folyadék a szemébe jutott, keressen fel ezen kívül egy orvost.** Az akkumulátorból kilépő folyadék irritációkat vagy égéses bőrsérüléseket okozhat.
- ▶ **Sohase használjon egy akkumulátort vagy szerszámot, ha az megrongálódott, vagy ha változtatásokat hajtottak végre rajta.** A megrongálódott vagy megváltoztatott akkumulátorok kiszámíthatatlanul viselkedhetnek, amely tűzhez, robbanáshoz vagy sérülésveszélyhez vezet.
- ▶ **Ne tegye ki se az akkumulátort se a szerszámot tűz, vagy extrém hőmérsékleti hatásoknak.** Ha az akkumulátort tűznek, vagy 130 °C-ot meghaladó hőmérsékletnek teszi ki, az robbanást okozhat.
- ▶ **Tartson be valamennyi töltési előírást és ne töltsé fel az akkumulátort, ha annak hőmérséklete az utasításokban megadott hőmérséklet-tartományon kívül van.** Az akkumulátor nem megfelelő módon, vagy a megadott hőmérséklet-tartományon kívüli feltöltése megrongálhatja az akkumulátort és megnövelheti a tűzveszélyt.

Szervíz

- ▶ **Az elektromos kéziszerszámot csak szakképzett személyzet kizárólag eredeti pótalkatrészek felhasználásával javíthatja.** Ez biztosítja, hogy az elektromos kéziszerszám biztonságos maradjon.
- ▶ **Sohase szervizeljen megrongálódott akkumulátort.** Az akkumulátort csak a gyártónak, vagy az erre feljogosított szolgáltatóknak szabad szervizelniük.

Általános biztonsági előírások a láncfűrészekhez

- ▶ **Ha a fűrész működésben van, tartsa távol minden testrészét a fűrészlánctól. A fűrész elindítása előtt győződjön meg arról, hogy a fűrészlánc semmihez sem ér hozzá.** A láncfűrészszel végzett munka során egy pillanatnyi figyelmetlenség ahhoz vezethet hogy a fűrészlánc elkap egy ruhadarabot vagy egy testrészt.
- ▶ **A láncfűrész a jobb kezével mindig a hátsó fogantyúnál fogva, a bal kezével pedig az első fogantyúnál fogva tartsa.** Ha a láncfűrész ffordítva tartja fogva, ez megnöveli a személyi sérülések kockázatát, ezért így dolgozni tilos.
- ▶ **A láncfűrész csak a szigetelt fogantyúfelületeknél fogva fogja meg, mivel a fűrészlánc kívülről nem látható, feszültség alatt álló vezetékkel is érintkezésbe kerülhet.** Ha a fűrészlánc egy feszültség alatt álló vezetékhez ér, a berendezés fémrészei szintén feszültség alá kerülhetnek és áramütéshez vezethetnek.
- ▶ **Viseljen szemvédelmet. Javasoljuk, hogy a füle, a feje, a keze és a lába védelmére további védőfelszerelést használjon.** A megfelelő védőruházat csökkenti a kirepülő forgács és a fűrészlánc véletlen megérintése következtében fellépő balesetek veszélyét.
- ▶ **Ne dolgozzon a láncfűrészszel egy fán, egy létrán, egy tetőn vagy egy labilis támaszon.** Egy láncfűrész ilyen üzemeltetése súlyos sérülésekhez vezethet.
- ▶ **Ügyeljen mindig arra, hogy jól kiegyensúlyozott helyzetben álljon, és a láncfűrész csak szilárd, biztonságos és sík alapon állva használja.** Csúszós vagy labilis alapok az egyensúly elvesztéséhez vagy a láncfűrész feletti uralom elvesztéséhez vezethetnek.
- ▶ **Egy mechanikai feszültség alatt álló ág fűrészeléskor számíton arra, hogy az ág visszarugózhat.** Amikor a farestokban meglévő feszültség kiszabadul, a feszes ág eltalálhatja a kezelő személyt és/vagy kiránthatja a láncfűrész a kezelő kezéből.
- ▶ **Különösen bokrok és fiatalok fák fűrészeléskor legyen nagyon óvatos.** A vékony anyag beleakadhat a fűrészláncba és hozzácsapódhat Önhez, vagy kibillentheti Önt az egyensúlyi helyzetéből.
- ▶ **A láncfűrész kikapcsolt állapotban az első fogantyúnál fogva olyan helyzetben tartsa, hogy a fűrészlánc a testétől elfordult helyzetben legyen. A láncfűrész szállításához vagy tárolásához mindig húzza fel arra a védőborítást.** A láncfűrész gondos kezelése csökkenti a mozgásban lévő fűrészlánc véletlen megérintésének valószínűségét.
- ▶ **Tartsa be a kenésre, a lánc megfeszítésére és a vezetősin és a lánc kicserélésre vonatkozó előírásokat.** Egy szakszerűtlenül megfeszített vagy megkent lánc elszakadhat, vagy megnövelheti a visszarugózás kockázatát.
- ▶ **Csak fát fűrészeljen. A láncfűrész ne használja olyan munkákra, amelyekre az nem szolgál. Példa: Ne használja a láncfűrész fémek, műanyagok, téglafalak, vagy olyan építési anyagok fűrészelésére, amelyek nem fából készültek.** A láncfűrész rendeltetésének meg nem felelő célra való használata veszélyes szituációkhoz vezethet.
- ▶ **Ez a láncfűrész fák kivágására nincs előíranyozva.** A láncfűrésznek az előírányzott tevékenységektől eltérő célra való alkalmazása a kezelő vagy a közelben álló személyek súlyos sérüléséhez vezethet.
- ▶ **Hajtsa végre valamennyi utasítást, amikor a felhalmozódott anyagokat eltávolítja, a láncfűrész elrakja vagy azon karbantartási munkákat végez. Gondoskodjon arról, hogy a be-/kikapcsoló ki legyen kapcsolva és**

az akkumulátor el legyen távolítva. A láncfűrész váratlan működtetése a felhalmozódott anyag eltávolítása vagy a láncfűrész karbantartása közben súlyos sérüléseket okozhat.

► **A visszarugás okai és megelőzésének módja:**

– Visszarugás akkor léphet fel, ha a vezetősín csúcsa hozzáér valamilyen tárgyhoz, vagy ha a fa meghajlik és a fűrészlánc beékelődik a vágásba.

– Egy tárgynak a vezetősín csúcsával való megérintése egyes esetekben egy váratlan hátrafelé irányuló ó reakcióhoz vezethet, amikor a vezetősín felfelé és a kezelő irányába vágódik ki.

– Ha a fűrészlánc a vezetősín felső pereménél beékelődik, akkor a sín nagy sebességgel a kezelő irányába csapódhat.

– Ezen reakciók mindegyike ahhoz vezethet, hogy Ön elveszti az uralmát a fűrész felett és esetleg súlyos sérülést szenved. Ezért ne hagyja rá magát kizárólag a láncfűrészbe beépített biztonsági berendezésekre. Egy láncfűrész felhasználójaként Önnek különböző intézkedéseket kell hoznia, hogy balesetek és sérülések nélkül dolgozhasson. Egy visszarugás a láncfűrész hibás vagy helytelen használatának következménye. Ezt az alábbiakban leírásra kerülő megfelelő óvatossági intézkedésekkel meg lehet gátolni:

► **Tartsa mindkét kezével fogva a fűrész, és a hüvelykujjával és a többi ujjával fogja át teljesen a láncfűrész fogantyúit. Hozza a testét és a karjait olyan helyzetbe, amelyben a visszaütő erőket jobban fel tudja venni.** A kezelő személy megfelelő óvatossági intézkedésekkel uralkodni tud a visszarugási és reakcióerők felett. Sohase engedje el a láncfűrész.

► **Kerülje el az abnormális testtartást és vállmagasság felett ne fűrészeljen.** Így elkerülheti a vezetősín csúcsának véletlen megérintését és váratlan helyzetekben jobban tud uralkodni a láncfűrészben.

► **Mindig csak a gyártó cég által előírt tartalék síneket és fűrészláncokat használja.** Hibás tartalék sínek vagy fűrészláncok a lánc elszakadásához, vagy visszarugáshoz vezethetnek.

► **Tartsa be a gyártó cégnek a fűrészlánc karbantartására és élesítésére vonatkozó előírásait.** Túl alacsony mélységátarólok megnövelik a visszarugásra való hajlámot.

Kiegészítő figyelmeztetések és tájékoztató

► **Ez a készülék mágneseket tartalmaz - Ne vigye a mágnes implantátumok és más orvosi eszközök, például pacemakerok vagy inzulinpumpák, mágneses adathordozók és mágneses mezőre érzékeny eszközök közelébe.** A mágnes egy olyan mezőt hoz létre, amely az orvosi eszközök működését zavarhatja, vagy visszaállíthatatlan adatvesztésekhez vezethet.

► **Ez az elektromos kéziszerszám nincs arra elirányozva, hogy azt olyan személyek (beleértve a gyerekeket) használják, akiknek a fizikai, érzékelési, vagy értelmi képességeik korlátozottak, vagy nincsenek meg a**

megfelel tapasztalataik, illetve tudásuk, kivéve ha az ilyen személyekre a biztonságukért felelős más személy felügyel, vagy utasításokat ad arra, hogyan kell használni az elektromos kéziszerszámot. A gyerekeket felügyelni kell, hogy garatáltni lehessen, hogy az elektromos kéziszerszámmal ne játszanak.

- **A munka során mindig mindkét kezével tartsa az elektromos kéziszerszámot és gondoskodjon arról, hogy szilárd, biztos alapon álljon.** Az elektromos kéziszerszámot két kézzel biztosabban lehet vezetni.
- **Gondoskodjon arról, hogy a berendezés üzemeltetése során valamennyi védőberendezés és fogantyú fel legyen szerelve a berendezésre.** Sohase próbáljon meg egy nem teljesen felszerelt berendezést, vagy egy nem engedélyezett módon megváltoztatott berendezést üzembe helyezni.
- Az elektromos kéziszerszámot csak helyesen beállított és megfeszített láncsal üzemeltesse. Az elektromos kéziszerszámnak egy hibásan beállított és nem helyesen megfeszített láncsal való használata láncátöréshez, visszarugáshoz és/vagy sérülésekhez vezethet.
- Tartsa minden szennyezéstől mentesen valamennyi hűtőlevegőnyílást.

Biztonsági előírások és tájékoztatók az akkumulátor optimális kezeléséhez

- **Győződjön meg róla, hogy a termék ki van kapcsolva, mielőtt beszerelné az akkumulátort.** Ha egy bekapcsolt termékbe szerel be egy akkumulátort, ez balesetekhez vezethet.
- **A kerti kisgépbén csak az ahhoz előirányozott Bosch akkumulátorokat használja.** Más akkumulátorok használata személyi sérüléseket és tüzet okozhat.
- **Ne nyissa fel az akkumulátort.** Ekkor fennáll egy rövidzárlat veszélye.



Óvja meg az akkumulátort a magas hőmérsékletektől, (például a tartós napsugárzás hatásától is), a tüztől, a víztől és a nedveségtől. Robbanásveszély áll fenn.

- **Ha nem használja a készüléket, tartsa távol a használaton kívüli akkumulátort az irodai kapcsolóktól, pénzérméktől, szerszámkulcsoktól, szögektől, csavaroktól és más kis fémtárgyaktól, amelyek az érintkezőket áthidalhatják.** Az akkumulátor érintkezői közötti rövidzárlat égési sérüléseket vagy tüzet okozhat.
- **Az akkumulátor megrongálódása vagy szakszerűtlen kezelése esetén abból gőzök léphetnek ki.** Szellőztesse ki az érintett területet, és ha panaszai vannak, keressen fel egy orvost. A gőz a légutakat ingerelheti.
- **Az akkumulátort csak a gyártó termékeiben használja.** Az akkumulátort csak így lehet megvédeni a veszélyes túlterheléstől.
- **Az akkumulátort hegyes tárgyak, például tűk vagy csavarhúzó, vagy külső erőbehatások megrongálhatják.** Belső rövidzárlat léphet fel és az akkumulátor kigyul-

ladhat, füstöt bocsáthat ki, felrobbanhat, vagy túlhevülhet.

- ▶ **Sohase zárja rövidre az akkumulátor pólusait.** Robbanásveszély.
- ▶ Óvja meg az akkumulátort a nedvességtől és a víztől.
- ▶ A kerti kisképet és az akkumulátort csak a -20 °C és 50 °C közötti hőmérséklet tartományban tárolja. Ezért például nyáron ne hagyja az autóban az akkumulátort.
- ▶ Időnként tisztítsa meg az akkumulátor szellőzőrését egy puha, tiszta és száraz ecsettel.

Jelképes ábrák

Az ezt követő jelmagyarázat a Használati útmutató elolvasásának és megértésének megkönnyítésére szolgál. Jegyezze meg ezeket a szimbólumokat és jelentésüket. A szimbólumok helyes interpretálása segítségére lehet a termék jobb és biztonságosabb használatában.

| Jel | Magyarázat |
|--------|--|
| | Tartsa távol a gyerekeket, más személyeket és háziállatokat. |
| | Mozgásirány |
| | A reakció iránya |
| | Tömeg |
| | Bekapcsolás |
| | Kikapcsolás |
| | Megengedett tevékenység |
| | Tiltott tevékenység |
| CLICK! | Hallható zaj |
| | Tartozékok/pótalkatrészek |

A termék és a teljesítmény leírása



Olvassa el az összes biztonsági figyelmeztetést és előírást. A biztonsági előírások és utasítások betartásának elmulasztása áramütés-

hez, tűzhöz és/vagy súlyos sérülésekhez vezethet.

Kérjük, vegye figyelembe a használati utasítás első részében található ábrákat.

Rendeltetésszerű használat

Az elektromos kéziszerszám fának és fatörzseknek a talaj közelében való vágására szolgál. Az elektromos kéziszerszámot a szállíránnyal párhuzamos és arra merőleges vágásra is lehet használni.

Ez az elektromos kéziszerszám ásványi anyagok fűrészelésére nem alkalmas.

Ez az elektromos kéziszerszám nincs fák kivágására előírva.

Az ábrázolt komponensek (lásd az A ábrát)

Az ábrázolt alkatrészek sorszámozása megfelel az elektromos kéziszerszám ábrájának, az ábrákat tartalmazó oldalon.

- (1) Hátsó fogantyú
- (2) Be-/kikapcsoló
- (3) Lánckerék
- (4) Első fogantyú
- (5) Kézvédő/kar a visszacsapó fék aktiválására
- (6) Olajfúvóka
- (7) Láncceszítő csavar
- (8) Rögzítőcsap
- (9) Körmös ütköző
- (10) Szorítópecek
- (11) Vezetősín
- (12) Fűrészlánc
- (13) Szerelőszerszám
- (14) Fedél
- (15) Rögzítő anya
- (16) Lánccvédő
- (17) Olajtartálysapka
- (18) Olajkémlelő ablak
- (19) A be-/kikapcsoló reteszelője
- (20) Akkumulátor
- (21) Töltőkészülék
- (22) Akkumulátor töltésszint kijelző

Műszaki adatok

| Lánccsész | GKE 18V-40 | |
|-----------------------------------|------------|---------------|
| Rendelési szám | | 3 600 HD3 0.. |
| Névleges feszültség ^{A)} | V | 18 |
| Lánc sebessége üresjáratban | m/s | 12,4 |

| Láncfűrész | | GKE 18V-40 |
|--|----|---|
| Vezetősín hossza | cm | 40 |
| Kompatibilis vezetősín | | Oregon 164MLEA041 Bosch 1 600 A03 0J6 |
| Vezetősín csatlakozási típus | | A041 |
| A fűrészlánc osztása | | 3/8" alacsony profil |
| Vágószemek vastagsága | mm | 1,1 (0,043") |
| Vágószemek száma | | 57 |
| max. vágási átmérő | cm | 36 |
| Olajtartályba töltendő mennyiség | ml | 150 |
| Automatikus lánc kenés | | ● |
| Szerszámbefogás | | ● |
| Lánckerék | | ● |
| Súly az IEC 62841-4-1 szerint ^{A)} | | |
| - akkumulátorral | kg | 4,66 (5,5 Aó) – 5,05 (12,0 Aó) |
| - akkumulátor nélkül | kg | 3,67 |
| - akkumulátor, vezetősín vagy fűrészlánc nélkül | | 3,06 |
| Gyári szám | | Lásd a terméken elhelyezett gyári számot (a típusablán) |
| Javasolt környezeti hőmérséklet a töltés során | °C | -20 ... +50 |
| Megengedett tárolási hőmérséklet ^{B)} | | |
| Megengedett környezeti hőmérséklet az üzemelés során ^{B)} | °C | 0 ... +40 |
| Kompatibilis akkumulátorok | | GBA 18V... ProCORE18V... 5,5 Aó, 8,0 Aó, 12 Aó |
| Javasolt akkumulátorok | | ProCORE18V... ≥ 5,5 Aó |
| Javasolt töltőkészülékek | | GAL 18... GAX 18... |

A) a felhasznált akkumulátortól függően

B) < 0 °C hőmérsékletek mellett korlátozott teljesítmény

Az értékek termékenként változhatnak és függnek az alkalmazási, valamint környezeti feltételektől is. További információk a www.bosch-professional.com/wac címen találhatóak.

Zaj és vibráció értékek

GKE 18V-40

A zajkibocsátási értékek a **EN 62841-4-1:2020** előírásainak megfelelően kerültek meghatározásra.

A készülék A-értékelésű zajszintjének tipikus értékei:

| | | |
|--------------------------|-------|------------|
| – Hangnyomás-szint | dB(A) | 91 |
| – Hangteljesítmény-szint | dB(A) | 99 |
| – Bizonytalanság K | dB | 3,0 |

Viseljen fülvédőt!

Az ah rezgési összértékek (a három irány vektorösszege) és a K szórás az **EN 62841-4-1:2020** értelmében kerültek meghatározásra.

| | | |
|-----------------------------------|---------|------------|
| – Rezgés kibocsátási érték, a_h | m/s^2 | 4,5 |
| – Bizonytalanság K | m/s^2 | 1,5 |

Hogy a megadott rezgési összérték(ek) és a megadott zajkibocsátási érték(ek) egy szabványosított vizsgálati eljárással

került(ek) mérésre és egy elektromos kéziszerszámmal egy másikkal való összehasonlítására használható(k).

Hogy a megadott rezgési összérték(ek) és a megadott zajkibocsátási érték(ek) a terhelés ideiglenes becslésére is használható(k).

Hogy a rezgés- és zajkibocsátás az elektromos kéziszerszám tényleges használata során az elektromos kéziszerszám használati módjától függően, és mindenek előtt attól függően, hogy milyen fajtájú munkadarab kerül megmunkálásra, eltérhet a megadott értékektől; és – hogy szükség esetén a kezelő védelmére megfelelő védőintézkedéseket kell fogantatni, amelyek a tényleges használat során fellépő rezgési terhelés becslésén alapulnak (ebben az esetben az üzemi ciklus minden részét figyelembe kell venni, például azokat az időszakokat is, amikor az elektromos kéziszerszám ki van kapcsolva és azokat az időszakokat is, amikor az be van ugyan kapcsolva, de terhelés nélkül működik).

Akkumulátor

A **Bosch** vállalat az akkumulátoros elektromos kéziszerszámokat akkumulátorok nélkül is árusítja. Azt, hogy az Ön elektromos kéziszerszámának szállítási terjedelme egy akkumulátort is magában foglal-e, a csomagolásról lehet leolvasni.

Az akkumulátor feltöltése

► **Csak a Műszaki Adatoknál megadott töltőkészülékeket használja.** Csak ezek a töltőkészülékek felelnek meg pontosan az Ön elektromos kéziszerszámában alkalmazásra kerülő Li-ion-akkumulátornak.

Figyelem: A lítium-ion-akkumulátorok a nemzetközi szállítási előírásoknak megfelelően csak részben feltöltve kerülnek kiszállításra. Az akkumulátor teljes teljesítményének biztosítására az első alkalmazás előtt tölts fel teljesen az akkumulátort.

Az akkumulátor beszerelése

Tolja be a feltöltött akkumulátort az akkumulátor fogadó egyébe, amíg az érezhetően bepattan.

Az akkumulátor kivétele

Az akkumulátor eltávolításához nyomja meg az akkumulátor reteszelfeloldó gombot és húzza ki az akkumulátort. **Ne erőltesse a kihúzást.**

Az akkumulátor 2 reteszelővállal van ellátva, amelyek meggátolják, hogy az akkumulátor az akkumulátor reteszelfeloldó gomb akaratlan megnyomásakor kiessen. Amíg az akkumulátor be van helyezve az elektromos kéziszerszámába, azt egy rugó a helyén tartja.

Akkumulátor töltöttségi szint kijelző

Az akkumulátor töltési szint kijelző display zöld LED-jei az akkumulátor töltési szintjét mutatják. A töltöttségi szintet biztonsági okokból csak használaton kívüli elektromos kéziszerszám esetén lehet lekerdeezni.

Nyomja meg a vagy a feltöltési szint kijelző gombot, hogy ki jelezze a töltési szintet. Erre kivett akkumulátor esetén is van lehetőség.

Ha az akkumulátor feltöltési szint kijelző gomb megnyomása után egy LED sem világít, az akkumulátor meghibásodott és ki kell cserélni.

Akkumulátor típus: GBA 18V...



| LED | Kapacitás |
|------------------------|-----------|
| Tartós fény, 3 × zöld | 60–100 % |
| Tartós fény, 2 × zöld | 30–60 % |
| Tartós fény, 1 × zöld | 5–30 % |
| Villogó fény, 1 × zöld | 0–5 % |

Akkumulátor típus: ProCORE18V...



| LED | Kapacitás |
|------------------------|-----------|
| Tartós fény, 5 × zöld | 80–100 % |
| Tartós fény, 4 × zöld | 60–80 % |
| Tartós fény, 3 × zöld | 40–60 % |
| Tartós fény, 2 × zöld | 20–40 % |
| Tartós fény, 1 × zöld | 5–20 % |
| Villogó fény, 1 × zöld | 0–5 % |

Tájékoztató az akkumulátor optimális kezeléséhez

Óvja meg az akkumulátort a nedvességtől és a víztől.

Az akkumulátort csak a –20 °C ... 50 °C hőmérséklet tartományban szabad tárolni. Ne hagyja például az akkumulátort nyáron egy gépjárműben.

Időnként tisztítsa meg az akkumulátor szellőzőrészét egy puha, tiszta és száraz ecsettel.

Ha az akkumulátor feltöltése után a készülék már csak lényegesen rövidebb ideig üzemeltethető, akkor az akkumulátor elhasználódott és ki kell cserélni.

Vegye figyelembe a hulladékba való eltávolítással kapcsolatos előírásokat.

Az akkumulátor ápolása

Az akkumulátor optimális használatának biztosítására tartsa be a következő előírásokat és intézkedéseket:

- Óvja meg az akkumulátort a nedvességtől és a víztől.
- Az elektromos kéziszerszámot és az akkumulátort csak a –20 °C és 50 °C közötti hőmérséklet tartományban tárolja. Ezért például nyáron ne hagyja az autóban az akkumulátort.
- Az akkumulátort külön, és ne a kerti kisgépekben tárolja.
- Közvetlen napsugárzás esetén ne hagyja az akkumulátort a kerti kisgépekben.
- Az akkumulátor optimális tárolási hőmérséklete 5 °C.
- Időnként tisztítsa meg az akkumulátor szellőzőrészét egy puha, tiszta és száraz ecsettel.

Ha az akkumulátor feltöltése után a készülék már csak lényegesen rövidebb ideig üzemeltethető, akkor az akkumulátor elhasználódott és ki kell cserélni.

Összeszerelés

Az Ön biztonságáért

- ▶ **Figyelem! A karbantartási vagy tisztítási munkák megkezdése előtt kapcsolja ki az elektromos kéziszerszámot és vegye ki belőle az akkumulátort.**
- ▶ **Vigyázat! A lánc éles. A láncsal végzett munkákhoz viseljen mindig védőkesztyűt.**
- ▶ **Semmiképpen se üzemeltesse a láncfűrészszemélyeket, gyerekek vagy állatok közelében, valamint akkor sem, ha előtte alkoholt vagy kábítószer fogyasztott, vagy kábító hatású orvosságok hatása alatt áll.**
- ▶ **Csak akkor használja a láncfűrészszert, ha a fedél a (8) rögzítőcsavarokkal helyesen rögzítve van.**

A vezetősín felszerelése és a fűrészlánc megfeszítése (lásd a B1 – B4 ábrát)

- ▶ **Vigyázat! Ne feszítse meg a fűrészláncot, ha az elforrodott.**
 - Tegye le a láncfűrészszert a (14) fedéllel felfelé egy erre alkalmas sík felületre.
 - Távolítsa el a (14) fedelet, ehhez szerelje le mindkét (15) rögzítőanyát a kisgéppel szállított (13) szerelőszerkezettel.
 - Tartsa az orrával felfelé mutató irányban a (11) vezetősínt és rögzítsen egy új vagy egy megélesített (12) fűrészláncot a helyes irányban a vezetősínre (lásd a B1 ábrát).
 - Állítsa be balra a (10) vezetőcsapot, ehhez forgassa el a (7) láncfeszítő csavart az óramutató járásával ellenkező irányba. **Megjegyzés:** A vezetősín nem illik rá a láncfűrészszere, ha a (10) vezetőcsap nincs helyesen beállítva.
 - Győződjön meg arról, hogy a (12) fűrészlánc az egész vezetősín körül mindenhol beleilleszkedik a horonyba.
 - Tegye fel a fűrészláncot a (3) köré és tolja fel a (11) vezetősínt a (8) rögzítőcsavarokra.
 - Tegye fel a (14) fedelet a (8) rögzítőcsavarokra.
 - Tegye rá a (15) rögzítőanyákat a (8) a rögzítőcsavarokra és húzza meg kézzel, óvatosan, a (15) rögzítőanyákat, hogy biztosítsa a (14) fedelet. (lásd a B3 ábrát).
 - Használja a (13) szerelőszerzámot, hogy elforgassa az óramutató járásával megegyező irányba a (7) láncfeszítő csavart, amíg a lánc a vezetősínre ráfeszül. A helyes láncfeszítési állapot akkor áll fenn, ha a (12) fűrészláncot kb. 6–7 mm-re fel lehet emelni a (11) vezetősínről. Tegye ehhez a láncfűrészszert egy erre alkalmas sík felületre. Fogja meg a fűrészláncot kesztyűbe dugott kézzel fent a (11) vezetősínen, a vágási hossz közepének a közelében és emelje meg a (12) fűrészláncot a láncfűrész súlyával szemben.
 - Ha a fűrészlánc túl erősen meg van feszítve, forgassa el a (13) szerelőszerkezettel a (7) láncfeszítő csavart az óra-

mutató járásával ellenkező irányba, amíg el nem éri a helyes láncfeszítési állapotot.

Megjegyzés: Ne feszítse meg túl erősen a fűrészláncot - egy túl nagy feszültség gyors kopáshoz vezet, lerövidíti a fűrészlánc élettartamát és megrongálhatja a láncsínt.

Megjegyzés: Az új fűrészláncok hossza az első használat során lényegesen mértékben megnövekedhet. Az első két üzemóra során rendszeresen vegye ki az akkumulátort és ellenőrizze a fűrészlánc feszültségét.

- Szorítsa meg a (15) rögzítőanyákat a (13) szerelőszerkezettel és rögzítse a (14) fedelet a láncfűrészhez.
- Ügyeljen arra, hogy az üzem megkezdése előtt mindkét (15) rögzítőanya fel legyen szerelve és biztosítva legyen.

A fűrészlánc és a vezetősín leszerelése

- Tegye le a láncfűrészszert a (14) fedéllel felfelé egy erre alkalmas sík felületre.
- Távolítsa el a (14) fedelet, ehhez távolítsa el a (15) rögzítőanyákat a kisgéppel szállított (13) szerelőszerkezettel.
- Oldja ki a (12) fűrészláncot, ehhez forgassa el a (7) láncfeszítő csavart a (13) szerelőszerkezettel az óramutató járásával ellenkező irányba.
- Távolítsa el a (11) vezetősínt a (8) rögzítőcsavarokról.
- Vegye le a láncot a meghajtó lánckerékről.

Az olajtartály feltöltése (lásd a C ábrát)

Megjegyzés: A láncfűrész a fűrészláncolaj betöltése nélkül kerül kiszállításra. Ezért igen fontos, hogy használat előtt töltsön fel a berendezést olajjal. A láncfűrész használata fűrészláncolaj nélkül balesetveszélyes alatti olajsinttel a vezetősín és a fűrészlánc megrongálódásához vezet.

Az olajtartály feltöltéséhez a következőképpen kell eljárni:

- Tegye le a láncfűrészszert felfelé mutató (17) olajtartályszappal egy megfelelő felületre.
- Tisztítsa meg a (17) olajtartály fedél körüli területet. A szennyeződések eltávolítására használjon egy tiszta kendőt.
- Csavarja le az óramutató járásával ellenkező irányba forgatva az (17) olajtartály fedelet.
- Töltsön fel óvatosan fűrészláncolajjal az olajtartályt.
- A fűrészláncolaj betöltésekor ügyeljen arra, hogy ne juthassanak szennyeződések vagy idegen testek az olajtartályba.
- Az (17) olajtartály fedél rá van erősítve a láncfűrészre. Ügyeljen arra, hogy az olajtartály fedele a betöltéskor ne zárja el az olajtartály betöltő nyílást.
- Az olajsintet üzem közben a (18) olaj ellenőrző ablakon lehet ellenőrizni. A minimális olajsint elérésekor töltsön utána friss olajjal.
- Szerelje fel a (17) olajtartály fedelét és húzza meg szorosan.

Megjegyzés: Mindig a láncfűrészhez előírt olajjal használja, hogy a legjobb teljesítményt érje el. Nem engedélyezett olajfajták használata az negatív hatással lehet az olaj-

rendszer teljesítményére és a garancia megszűnéséhez vezethet.

A fűrészlánc kenése (lásd az E3 ábrát)

A fűrészlánc élettartama és a vágási teljesítmény az optimális kenéstől függ. Ezért a fűrészláncot üzem közben a (6) olajfúvóka automatikusan keni fűrészláncolajjal.

Rendszeresen ellenőrizze, hogy helyesen meg van-e kenve a fűrészlánc:

- Irányítsa a láncfűrész csúcsát tele olajtartály mellett egy világos felület felé.
- Működtesse kb. 1 percig az elektromos kéziszerszámot, amíg a világos felületen láthatóvá válik az olaj.
- Ha nem látható olaj, lásd az "A fűrészlánc száraz" című szakaszt.
- Ha a kenőrendszer még mindig nem működik helyesen, forduljon egy Bosch Vevőszolgálatához.

Megjegyzés: Az olajszűrő be van építve az olajtartályba. A tisztításhoz, vagy egy hiba elhárításához forduljon a Bosch Vevőszolgálatához.

Megjegyzés: Az olaj alacsonyabb hőmérsékleten sűrűbbé válik, így az olajkenés csökken.

Kezelés

- ▶ **A használat előtt mindig olvassa el az Üzemeltetési útmutatót és a biztonsági előírásokat.**
- ▶ **Viseljen mindig megfelelő ruházatot és személyi védőfelszerelést.**
- ▶ **A használat előtt hajtja végre valamennyi szükséges karbantartási munkát.**
- ▶ **Használat előtt mindig ellenőrizze a szerszám és a lánc állapotát, az olajszintet és a felszerelés helyes voltát. Csak akkor használja a láncfűrész, ha az kifogástalan állapotban van.**
- ▶ **Ügyeljen mindig arra, hogy a környezet száraz és akadálymentes legyen és hogy ne legyenek a közelben a munkával nem foglalkozó személyek.**
- ▶ **Ügyeljen mindig arra, hogy mindig biztosan álljon a lábán, és a láncfűrész csak akkor kezelje, ha egy szilárd, biztonságos és vízszintes felületen áll.**
- ▶ **Sohase használja a láncfűrész egy létrán állva vagy vállmagasság felett.**
- ▶ **Sohase nyúljon túl messze a testétől és sohase dolgozzon kinyújtott karokkal.**
- ▶ **A láncfűrész mindig mindkét kezével szorosan fogja.**
- ▶ **Ne tegye le a talajra a láncfűrész. Vigyázzon, megbontolhat!**
- ▶ **Ne dohányozzon és ne vigyen égő tárgyakat vagy láncokat a munkaterületre. A láncfűrészpor könnyen meggyulladhat.**
- ▶ **A készülék egy automatikus lekapcsolása után ne nyomja meg a be-/kikapcsolót. Az akkumulátor ellenkező esetben megrongálódhat.**

Megjegyzés: A láncfűrész az olaj betöltése nélkül kerül kiszállításra. A láncfűrész csak azután használja, miután feltöltötte az olajtartályt láncolajjal.

- ▶ **A láncfűrész hibásan beállított vagy nem helyesen megfeszített láncsal való használata lánctöréshez, visszarúgáshoz és/vagy sérülésekhez vezethet.**
- ▶ **Az fűrészláncok hossza az első üzembevetel során lényeges mértékben megnövekedhet.**
- ▶ **Üzem közben rendszeresen ellenőrizze a lánc feszültségét.** A helyes összeszerelést lásd a (lásd „A vezetősín felszerelése és a fűrészlánc megfeszítése (lásd a B1 – B4 ábrát)”, Oldal 210) című szakaszban.

A láncfűrész helyes kezelése (lásd a H ábrát)

Mindig az ezen szakaszban leírt kezelési utasításoknak megfelelően járjon el:

- A maximális tartási biztonság és a megfelelő védelem érdekében viseljen mindig egy csúszásbiztos, láncfűrészhez való védőkesztyűt.
- Tartsa mindig mindkét kezével szorosan fogva a fűrész, amikor az működésben van.
- Tegye rá a jobb kezét a hátsó fogantyúra és a bal kezét az elülső fogantyúra és a hűvelykujjával és a mutatóujjával fogja át a láncfűrész fogantyúit. (lásd a E2 ábrát)
- Ügyeljen mindig az egyensúlyára és mindkét lábával szilárd talajon álljon.
- Tartsa a bal könyökét egy "kinyújtott", merev helyzetben, hogy ellen tudjon tartani, ha esetleg egy visszarúgás lép fel.
- Sohase dolgozzon kinyújtott karokkal vagy túl messzire kinyúlva.
- Tartsa szorosan fogva a láncfűrész és tartsa mereven a bal karját, hogy meg tudja tartani az uralmát a láncfűrész felett, ha egy visszarúgás lép fel.
- Tartsa a láncfűrész a teste jobb oldalán.
- Ügyeljen arra, hogy semmilyen testrésze se keresztezze a vágási vonalat. Egy visszarúgás a láncfűrész hozzárépítheti a testéhez. (lásd a H ábrát) A visszarúgás a láncfűrész hozzacsaphatja a testéhez. (lásd a H ábrát)

Be- /kikapcsolás (lásd a E1 ábrát)

- ▶ **A maximális tartási biztonság és a megfelelő védelem érdekében viseljen mindig egy csúszásbiztos, láncfűrészhez való védőkesztyűt.**

A bekapcsolás előtt:

- Távolítsa el a (16) láncvédőt.
- Tegye be a helyére az akkumulátort.
- Mindkét fogantyúnál fogva tartsa szorosan fogva a láncfűrész és tartsa a testét a fűrészlánc hatótávolságán kívül. (lásd a H ábrát).

Bekapcsolás:

- Húzza el a visszacsapó fék aktiválására szolgáló (5) kart a 2. helyzetből az 1. helyzetbe az (4) elülső fogantyú felé.
- Nyomja be a be-/kikapcsoló (19) reteszelőjét, majd a (2) be-/kikapcsolót, és tartsa azt benyomva.

- Engedje el a be-/kikapcsoló reteszelőjét, mielőtt a láncfűrész mozog.
- A fűrészláncnak el kell érnie a teljes sebességét, mielőtt el lehetne kezdeni a fával dolgozni.

Megjegyzés: A láncfűrész nem lehet elindítani, ha a visszacsapó fék aktiválására szolgáló (5) kart a használat előtt nem deaktiválták.

Kikapcsolás:

- Engedje el a (2) be-/kikapcsolót. A be-/kikapcsoló reteszelője visszatér a biztonsági/reteszelési állapotba.
- A használat után tolja a visszacsapó fék aktiválására szolgáló (5) kart az 1. helyzetből a 2. helyzetbe, eltávolítva a (4) elülső fogantyútól.

Általános viselkedési szabályok vágás közben (lásd a F ábrát)

- Aki a láncfűrész életében először használja, annak célszerű a fatörzsek fűrészelését először egy fűrészbakon gyakorolnia.
- Vegye fel kikapcsolt fűrész mellett a fa előtt a helyes testtartást.
- Indítsa el a láncfűrész és győződjön meg arról, hogy a fűrészlánc teljes sebességgel működik, mielőtt hozzáérne a fához.
- Kezdje el a vágást, ehhez nyomja hozzá a fához a (9) karmos ütközőt, hogy így stabilizálja vágást.
- Ha vastagabb fatörzseket vág, használja emelőként a karmos ütközőt, vagyis a vágás során helyezze vissza azt a lépéssről lépésre egy alacsonyabb pontra. Ehhez húzza kissé hátra a láncfűrész, amíg a karmos ütköző leválik és egy alacsonyabb helyen tegye ismét fel a láncfűrész, hogy tovább vágjon. Ne húzza ki teljesen a vágásból a láncfűrész.
- A láncfűrész az egész vágás során folyamatosan működjön és tartson fenn egy egyenletes sebességet.
- A fűrészelés során ne nyomja erősen a fűrészláncot, hanem hagyja azt dolgozni.
- A láncfűrész mindig akkor távolítsa el a vágásból, amikor a fűrészlánc még működik.
- A vágás végén óvatosan kell dolgozni. Amikor a láncfűrész áthaladt a munkadarabon, a reakcióerő hirtelen megváltozik. Ekkor a váratlan mozdulat során a kezelő lába megsérülhet.
- Engedje el a be-/kikapcsolót, mielőtt befejezte a vágást, hogy a lánc leálljon és állítsa be a (5) visszacsapó féket helyesen a "O" helyzetbe (lásd a E1 ábrát).

A fűrész visszarúgása (lásd az G ábrát)

Ha a kezelő alapvetően érti a visszarúgási folyamatot, akkor az ekkor fellépő, balesetekhez vezető visszarúgásokat csökkenteni lehet.

Mindig ügyeljen arra, hogy szilárdan álljon a talajon és megtartsa az egyensúlyát.

A fűrész visszarúgása alatt a működésben lévő láncfűrész hirtelen magasba és hátrafelé történő ugrását értjük, amely akkor következik be, ha a vezetősín csúcsa megérinti a fűrészre kerülő anyagot, vagy ha beékelődik a fűrészlánc.

Ha visszarúgás lép fel, a láncfűrész kiszámíthatatlan módon reagál és a kezelőnél vagy a fűrészelési területen belül tartózkodó személyeknél súlyos sérüléseket okozhat.

Különösen figyeljen, ha oldalirányban vagy ferde irányban, vagy hosszirányban végez vágásokat. Ezeknél a vágásoknál a (9) karmos ütközőt normális körülmények között nem lehet használni.

A visszarúgás kockázatának csökkentésére tartsa be a következő óvatossági intézkedéseket:

- Mindig ügyeljen a láncfűrész helyes kezelésére.
- Tartsa szorosan fogva a láncfűrész és tartsa mereven a bal karját, hogy meg tudja tartani az uralmát a láncfűrész felett, ha egy visszarúgás lép fel.
- Gondoskodjon arról, hogy azon a területen, amelybe belevág, ne legyenek akadályok. Ügyeljen arra, hogy a vezetősín csúcsa ne érhesen hozzá egy fatörzshöz, egy ághoz, egy kerítéshez vagy bármely más akadályhoz, amelyet a fűrészrel végzett munka során véletlenül el lehet találni.

Megjegyzés: Ha a vezetősín csúcsa egy akadályhoz ér, visszarúgás léphet fel.

- Vágás közben mindig a láncfűrész teljes sebességét használja. Nyomja teljesen be a (2) be-/kikapcsolót és egyenletes vágási sebességgel dolgozzon.
- Csak a Bosch által javasolt tartalék vezetősíneket és visszarúgásszegény láncokat használja.

Visszacsapó fék

A visszacsapó fék egy biztonsági mechanizmus, amelyet a csuklóval a visszacsapó fék aktiválására szolgáló (5) kar segítségével lehet aktiválni, ha egy visszarúgás lép fel. A fűrészlánc azonnal leáll. Így csökken a visszarúgás által kiváltott sérülések kockázata.

Rendszeresen tesztelje, hogy a visszacsapó fék működik-e:

- Tartsa mindkét kezével szorosan fogva a láncfűrész.
- Kapcsolja be a láncfűrész.
- Ha a fűrészlánc forog, nyomja előre a csuklójával a visszacsapó fék aktiválására szolgáló (5) kart. Ne használja a láncfűrész, ha a fűrészlánc ennél e tesztnél nem áll le azonnal.

Megjegyzés: Normális használat során ne állítsa le a láncfűrész a visszacsapó fék aktiválására szolgáló (5) kar szándékos működtetésével.

Fatörzsek fűrészése (lásd a H ábrát)

- A fűrészelés előtt mindig biztosítsa a fatörzseket.
- A fatörzseket mindig csak a biztosított pontokon túl vágja, hogy elkerülje a fatörzs és a lánc beékelődését.
- Ügyeljen arra, hogy a fűrészlánc sohase érinthesse meg a talajt vagy a vágó felszerelést.
- Ügyeljen a már kivágott fák csonkjaira, ágakra, gyökerekre, nehogy munka közben megbotojlon bennük.

Mechanikus feszültség alatt álló fa fűrészése (lásd a I ábrát)

- A mechanikus feszültség alatt álló fadarabok, ágak vagy fák fűrészését csak megfelelő szakképzettséggel rendel-

kező szakemberek hajthatják végre. Ilyen esetekben különösen óvatosan kell dolgozni. Ilyenkor a szokottnál nagyobb balesetveszély áll fenn.

Egy ág mellékágainak vagy egy fa ágainak levágása (lásd a J ábrát)

- Ezalatt az ágaknak a már kidöntött fáról vagy egy nagyobb ágról való leválasztását értjük.
- A nagyobb, lefelé irányuló ágakat, amelyek a fatörzset megtámasztják, először hagyja a fán.
- A kisebb ágakat egy vágással távolítsa el.

Hibakeresés

Ha az Ön elektromos kéziszerszáma nem működik kifogástalanul, a következő táblázatban kikeresheti a megfelelő hibatüneteket, azok lehetséges okait és az elhárításhoz szükséges intézkedéseket. Ha a táblázat segítségével nem tudja behatárolni és elhárítani a hibát, forduljon a szervizműhelyéhez.

Figyelem: A hibakeresés előtt kapcsolja ki az elektromos kéziszerszámot és vegye ki belőle az akkumulátort.

| Szimptóma | Lehetséges ok | Elhárítás |
|---|--|---|
| A láncfűrész nem működik | A visszacsapó fék kioldott | lásd a E1 ábrát |
| | Az akkumulátor lemerült | Töltse fel az akkumulátort, lásd a "Töltési tájékoztatót" is |
| | Az akkumulátor nincs helyesen behelyezve | Gondoskodjon arról, hogy mindkét reteszelő fokozat bepattant helyzetben legyen |
| | A motorvédelem kioldott | Hagyja a motort lehűlni |
| | Az akkumulátor túl hideg / túl meleg | Hagyja felmelegedni/lehűlni az akkumulátort |
| A láncfűrész megszakításokkal működik | Az elektromos kéziszerszám meghibásodott | Keressen fel egy vevőszolgálatot |
| | Az akkumulátor lemerült | Töltse fel az akkumulátort, lásd a "Töltési tájékoztatót" is |
| A fűrészlánc száraz | Az elektromos kéziszerszám meghibásodott | Keressen fel egy vevőszolgálatot |
| | Nincs olaj az olajtartályban | Töltsön utána olajat , lásd az "A fűrészlánc kenése" című szakaszt is |
| | A (6) olajfűvóka eldugult | Tisztítsa meg a (6) olajfűvókát |
| A fűrészlánc/vezetősín felforrósodott | Az olajsűrő eldugult | Tisztítsa meg az olajsűrőt / keresse fel a Vevőszolgálatot |
| | Nincs olaj az olajtartályban | Az olaj utántöltése |
| | A lánc túlságosan meg van feszítve | Állítsa be a lánc feszültségét. |
| A fűrészlánc tompa | A fűrészlánc tompa | Cserélje ki a fűrészláncot |
| | Az olajkifolyó csatorna eldugult | Keressen fel egy vevőszolgálatot |
| | A lánc feszültsége túl alacsony | Állítsa utána a lánc feszültségét |
| | A fűrészlánc tompa | Cserélje ki a fűrészláncot |
| A láncfűrész beleszakít az anyagba, rezgésbe jön, vagy nem fűrészelt helyesen | A fűrészlánc elkopott | Cserélje ki a fűrészláncot |
| | A fűrészfogak a hibás irányba mutatnak | Szerelje fel helyesen a fűrészláncot |
| | A vezetősín megrongálódott vagy elkopott | Cserélje ki a vezetősínt vagy lépjen kapcsolatba a Bosch vevőszolgálattal |
| | A fűrészláncot meg kell tisztítani | Cserélje fel helyesen a fűrészláncot |
| Erős rezgések/zajok | Az elektromos kéziszerszám meghibásodott | Keressen fel egy vevőszolgálatot |
| | A lánc hibás felszerelése | Ellenőrizze, hogy a lánc helyesen van-e felszerelve, lásd az "A vezetősín felszerelése és a fűrészlánc megfeszítése" című szakaszt. |
| Az egy akkumulátor feltöltéssel elérhető fűrészelési idő túl rövid | Az elektromos kéziszerszám meghibásodott | Keressen fel egy vevőszolgálatot |
| | Az akkumulátor lemerült | Töltse fel az akkumulátort, lásd a "Töltési tájékoztatót" is |
| | Rossz fűrészelési technika | lásd "Munkavégzés a láncfűrészrel" |

| Szimptóma | Lehetséges ok | Elhárítás |
|-------------------------------|--|---|
| | Az akkumulátor nincs teljesen feltöltve | Töltse fel az akkumulátort, lásd a "Töltési tájékoztatót" is |
| | Az akkumulátor a megengedett hőmérséklet tartományon kívül van | Hagyja szobahőmérsékletre felmelegedni az akkumulátort (az akkumulátor megengedett hőmérséklet tartományán, 0–45 °C, belül) |
| | A lánc túlságosan meg van feszítve | Állítsa be a lánc feszültségét. |
| | A fűrészlánc tompa | Cserélje ki a fűrészláncot |
| A fűrészlánc túl lassan mozog | Az akkumulátor lemerült | Töltse fel az akkumulátort, lásd a "Töltési tájékoztatót" is |
| | Az akkumulátor a megengedett hőmérséklet tartományon kívül van | Hagyja szobahőmérsékletre felmelegedni az akkumulátort (az akkumulátor megengedett hőmérséklet tartományán, 0–45 °C, belül) |
| | Az akkumulátor túl forró | Hagyja lehűlni az akkumulátort |

Karbantartás és szerviz

Karbantartás, tisztítás és szállítás

- ▶ **Figyelem! A karbantartási vagy tisztítási munkák megkezdése előtt kapcsolja ki az elektromos kéziszerszámot és vegye ki belőle az akkumulátort.**
- ▶ **Viseljen mindig megfelelő ruházatot és személyi védőfelszerelést.**
- ▶ **Rendszeresen ellenőrizze, nincs-e a fűrészlen nyilvánvaló, azonnal szembetűnő hiba, mint egy laza, kiakadt vagy megrongálódott fűrészlánc, laza rögzítés és elkopott vagy megrongálódott alkatrészek.**
- ▶ **A kerti kisgépen változtatásokat végrehajtani tilos.** A nem engedélyezett változtatások befolyással lehetnek az Ön kerti kisgépeének a biztonságára, magasabb zajszinthez és rezgésekhez vezethetnek és a garanciát is hatályon kívül helyezik.

Karbantartás és tisztítás

- Tartsa mindig tisztán az elektromos kéziszerszámot és annak szellőzőnyílásait, hogy jól és biztonságosan dolgozhasson.
- Az elektromos kéziszerszám tisztításához ne használjon vizet, oldószereket és polírozó anyagokat.
- Az elektromos kéziszerszám szennyeződéseinek eltávolításához használjon egy tiszta kendőt vagy egy merev kefét.
- Használjon egy tiszta kendőt a (6) olajfúvókában található szennyeződések eltávolítására. Ügyeljen arra, hogy ne juthassanak szennyeződések az (6) olajfúvókába, mert ez dugulásokhoz és kenési problémákhoz vezethet.

A fűrészlánc karbantartása

- Tisztítsa meg a vezetősínt és a fűrészláncot, mielőtt a terméket hosszabb időre beraktározná, hogy megelőzze az alkatrészek berágódását.

A fűrészláncot a következőképpen kell tisztítani:

- Vegye le a (14) fedelet, a (11) vezetősínt és a (12) fűrészláncot a láncfűrészről és egy merev kefével tisztítsa

meg ezeket az alkatrészeket. (lásd „A fűrészlánc és a vezetősín leszerelése”, Oldal 210).

- Vizsgálja meg a fűrészlánc esetleges rongálódásait és cserélje ki vagy élesítse meg a fűrészláncot.

A fűrészlánc kicserélése és megélesítése

- ▶ **Egy optimális teljesítményhez és biztonsághoz éles fűrészláncra van szükség.**

- ▶ **Sohase élesítse saját maga a fűrészláncot, hacsak nem rendelkezik ehhez megfelelő tapasztalatokkal.**

A fűrészlánc hosszabb használat során vagy más tárgyakkal, például faanyagokkal való érintkezés esetén eltompulhat.

- A fűrészláncot csak a Bosch által javasolt fűrészlánc-tartozékokkal cserélje ki vagy élesítse meg szakemberekkel a fűrészláncot, lásd a tartozékoknál.
- A fűrészláncnak a kéziszerszámra való felszerelését lásd a (lásd „A vezetősín felszerelése és a fűrészlánc megfeszítése (lásd a B1 – B4 ábrát)”, Oldal 210) című szakaszban.

A vezetősín karbantartása

- ▶ **A vezetősínt csak akkor cserélje ki saját maga, ha pontosan érti a terméket és az utasításokat, ellenkező esetben lépjen kapcsolatba a Bosch-vevőszolgálattal.**
- ▶ **Csak a Bosch által javasolt tartalék vezetősíneket használja.**

Ellenőrizze, nincs-e a vezetősínen repedés, vagy nincs-e a vezetősín elkopva. Ha rongálódást észlel, cserélje ki a vezetősínt. A vezetősín eltávolításához a (lásd „A fűrészlánc és a vezetősín leszerelése”, Oldal 210) című szakaszban talál utasításokat.

Tartalék alkatrészek és tartozékok (lásd a K ábrát)

A www.bosch-pt.com címen a tartalék alkatrészekkel kapcsolatos robbantott ábrák és egyéb információk találhatók.

A láncfűrész szállítása és tárolása

Mielőtt a láncfűrész szállítaná:

- Mindig vegye ki az akkumulátort.
- Mindig szerelje fel a (16) láncvédőt a (11) vezetősínre, ha nem használja a láncfűrész, hogy megelőzze a sérüléseket.

- Mindig reteszelje a láncfékét, ehhez tolja előre a kézvédőt / a láncfékét.
- Azt javasoljuk, hogy a láncfűrész a vezetősínnel hátrafelé mutató irányban hordja.

A láncfűrész szállításához végrehajtandó lépéseken felül a láncfűrész beraktározása előtt hajtva végre a következő lépéseket is:

- Ürítse ki az olajtartályt, mielőtt elraktározza a láncfűrész, majd használat előtt ismét tölts fel.
- A láncfűrész mindig egy biztonságos, száraz és gyerekek által el nem érhető helyen tárolja.
- Sohasse tegyen tárgyakat a láncfűrészre.

Vevőszolgálat és alkalmazási tanácsadás

A vevőszolgálat a terméke javításával és karbantartásával, valamint a pótalkatrészekkel kapcsolatos kérdésekre szívesen válaszol. A pótalkatrészekkel kapcsolatos robbantott ábrák és egyéb információk a következő címen is találhatóak:

www.bosch-pt.com

A Bosch Használati Tanácsadó Team szívesen segít, ha termékeinkkel és azok tartozékaival kapcsolatos kérdései vannak.

Ha kérdései vannak vagy pótalkatrészeket szeretne rendelni, okvetlenül adja meg a termék típusábláján található 10-jegyű cikkszámot.

Magyarország

Robert Bosch Kft.
1103 Budapest
Gyömrői út. 120.

A www.bosch-pt.hu oldalon online megrendelheti készülékének javítását.

Tel.: +36 1 879 8502
Fax: +36 1 879 8505
info.bsc@hu.bosch.com
www.bosch-pt.hu

További szerviz-címek az alábbi címen találhatóak:

www.bosch-pt.com/serviceaddresses

Szállítás

A javasolt lithium-ion-akkumulátorokra a veszélyes árukra vonatkozó előírások érvényesek. A felhasználók az akkumulátorokat a közúti szállításban minden további nélkül szállíthatják.

Ha a szállítással harmadik személyt (például: légi vagy egyéb szállító vállalatot) bízna meg, akkor figyelembe kell venni a csomagolásra és a megjelölésre vonatkozó különleges követelményeket. Ebben az esetben a küldemény előkészítésébe be kell vonni egy veszélyes áru szakembert.

Csak akkor küldje el az akkumulátort, ha a háza nincs megromolódva. Ragassza le a nyitott érintkezőket és csomagolja be úgy az akkumulátort, hogy az a csomagoláson belül ne mozoghasson. Kérjük tartsa be az adott országban érvényes, ezen esetleg túlmenő előírásokat.

Hulladékkezelés



A termékeket, az akkumulátorokat, a tartozékokat és a csomagolást a környezetvédelmi szempontoknak megfelelően kell újrafelhasználásra előkészíteni.



Sohasse dobja ki a termékeket és az akkumulátorokat/elemeket a háztartási szemétkébe!

Csak az EU-tagországok számára:

Az elhasznált termékekre vonatkozó 2012/19/EU európai irányelvnek megfelelően a már nem használható termékeket és az elromlott vagy elhasznált akkumulátorokra/elemekre vonatkozó 2006/66/EK európai irányelvnek megfelelően a már nem használható akkumulátorokat/elemeket külön ösze kell gyűjteni és a környezetvédelmi szempontoknak megfelelően kell újrafelhasználásra leadni.

Szakszerűtlen ártalmatlanítás esetén az elhasznált elektromos és elektronikus készülékek a veszélyes anyagok lehetséges jelenléte miatt káros hatással lehetnek a környezetre és az emberek egészségére.

Akkumulátorok/elemek:

Li-ion:

Kérjük vegye figyelembe a (lásd „Szállítás”, Oldal 215) fejezetben leírtakat.

Русский

Только для стран Евразийского экономического союза (Таможенного союза)

В состав эксплуатационных документов, предусмотренных изготовителем для продукции, могут входить настоящее руководство по эксплуатации, а также приложения. Информация о подтверждении соответствия содержится в приложении.

Информация о стране происхождения указана на корпусе изделия и в приложении.

Дата изготовления указана на последней странице обложки Руководства.

Контактная информация относительно импортера содержится на упаковке.

Срок службы изделия

Срок службы изделия составляет 7 лет. Не рекомендуется к эксплуатации по истечении 5 лет хранения с даты изготовления без предварительной проверки (дату изготовления см. на этикетке).

Указанный срок службы действителен при соблюдении потребителем требований настоящего руководства.

Перечень критических отказов

- не использовать при сильном искрении

- не использовать при появлении сильной вибрации
- не использовать с перебитым или оголённым электрическим кабелем
- не использовать при появлении дыма непосредственно из корпуса изделия

Возможные ошибочные действия персонала

- не использовать с поврежденной рукояткой или поврежденным защитным кожухом
- не использовать на открытом пространстве во время дождя
- не включать при попадании воды в корпус

Критерии предельных состояний

- перетёрт или повреждён электрический кабель
- поврежден корпус изделия

Тип и периодичность технического обслуживания

- Рекомендуется очистить инструмент от пыли после каждого использования.

Хранение

- необходимо хранить в сухом месте
- необходимо хранить вдали от источников повышенных температур и воздействия солнечных лучей
- при хранении необходимо избегать резкого перепада температур
- хранение без упаковки не допускается
- подробные требования к условиям хранения смотрите в ГОСТ 15150-69 (Условие 1)
- Хранить в упаковке предприятия – изготовителя в складских помещениях при температуре окружающей среды от +5 до +40 °С. Относительная влажность воздуха не должна превышать 80 %.

Транспортировка

- категорически не допускается падение и любые механические воздействия на упаковку при транспортировке
- при разгрузке/погрузке не допускается использование любого вида техники, работающей по принципу зажима упаковки
- подробные требования к условиям транспортировки смотрите в ГОСТ 15150-69 (Условие 5)
- Транспортировать при температуре окружающей среды от -50 °С до +50 °С. Относительная влажность воздуха не должна превышать 100 %.

Указания по технике безопасности

Пояснение пиктограмм



Прочитайте руководство по эксплуатации.



Общее указание на наличие опасности.



Не использовать во время дождя.



Всегда держите цепную пилу обеими руками.



Следите за обратным ударом цепной пилы и избегайте контакта с острием пильного аппарата.



Носите средства индивидуальной защиты (СИЗ), пользуйтесь защитой для органов зрения, органов слуха и для головы.



Надевайте защитные перчатки.



ПРЕДУПРЕЖДЕНИЕ: Перед работами по техобслуживанию отсоедините аккумулятор.

Общие указания по технике безопасности для электроинструментов

ПРЕДУПРЕЖДЕНИЕ

Прочитайте все указания по технике безопасности, инструкции, иллюстрации и спецификации,

предоставленные вместе с настоящим электроинструментом. Несоблюдение каких-либо из указанных ниже инструкций может стать причиной поражения электрическим током, пожара и/или тяжелых травм.

Сохраняйте эти инструкции и указания для будущего использования.

Использованное в настоящих инструкциях и указаниях понятие «электроинструмент» распространяется на электроинструмент с питанием от сети (с сетевым шнуром) и на аккумуляторный электроинструмент (без сетевого шнура).

Безопасность рабочего места

- ▶ **Содержите рабочее место в чистоте и хорошо освещенным.** Беспорядок или неосвещенные участки рабочего места могут привести к несчастным случаям.
- ▶ **Не работайте с электроинструментами во взрывоопасной атмосфере, напр., содержащей горючие жидкости, воспламеняющиеся газы или пыль.** Электроинструменты искрят, что может привести к воспламенению пыли или паров.
- ▶ **Во время работы с электроинструментом не допускайте близко к Вашему рабочему месту детей и посторонних лиц.** Отвлечшись, Вы можете потерять контроль над электроинструментом.
- ▶ Оборудование предназначено для работы в бытовых условиях, коммерческих зонах и общественных местах, производственных зонах с малым электропотреблением, без воздействия вредных и опасных производственных факторов. Оборудование предна-

значено для эксплуатации без постоянного присутствия обслуживающего персонала.

Электробезопасность

- ▶ **Штепсельная вилка электроинструмента должна подходить к штепсельной розетке. Ни в коем случае не вносите изменения в штепсельную вилку. Не применяйте переходные штекеры для электроинструментов с защитным заземлением.** Неизмененные штепсельные вилки и подходящие штепсельные розетки снижают риск поражения электротоком.
- ▶ **Предотвращайте телесный контакт с заземленными поверхностями, как то: с трубами, элементами отопления, кухонными плитами и холодильниками.** При заземлении Вашего тела повышается риск поражения электротоком.
- ▶ **Защищайте электроинструмент от дождя и сырости.** Проникновение воды в электроинструмент повышает риск поражения электротоком.
- ▶ **Не разрешается использовать шнур не по назначению. Никогда не используйте шнур для транспортировки или подвески электроинструмента, или для извлечения вилки из штепсельной розетки. Защищайте шнур от воздействия высоких температур, масла, острых кромок или подвижных частей электроинструмента.** Поврежденный или спутанный шнур повышает риск поражения электротоком.
- ▶ **При работе с электроинструментом под открытым небом применяйте пригодные для этого кабели-удлинители.** Применение пригодного для работы под открытым небом кабеля-удлинителя снижает риск поражения электротоком.
- ▶ **Если невозможно избежать применения электроинструмента в сыром помещении, подключайте электроинструмент через устройство защитного отключения.** Применение устройства защитного отключения снижает риск электрического поражения.

Безопасность людей

- ▶ **Будьте внимательны, следите за тем, что делаете, и продуманно начинайте работу с электроинструментом. Не пользуйтесь электроинструментом в уставлом состоянии или под воздействием наркотиков, алкоголя или лекарственных средств.** Один момент невнимательности при работе с электроинструментом может привести к серьезным травмам.
- ▶ **Применяйте средства индивидуальной защиты. Всегда носите защитные очки.** Использование средств индивидуальной защиты, как то: защитной маски, обуви на нескользящей подошве, защитного шлема или средств защиты органов слуха, в зависимости от вида работы с электроинструментом снижает риск получения травм.
- ▶ **Предотвращайте непреднамеренное включение электроинструмента. Перед тем как подключить электроинструмент к сети и/или к аккумулятору, поднять или переносить электроинструмент, убе-**

дитесь, что он выключен. Удержание пальца на выключателе при транспортировке электроинструмента и подключение к сети питания включенного электроинструмента чревато несчастными случаями.

- ▶ **Убирайте установочный инструмент или гаечные ключи до включения электроинструмента.** Инструмент или ключ, находящийся во вращающейся части электроинструмента, может привести к травмам.
- ▶ **Не принимайте неестественное положение корпуса тела. Всегда занимайте устойчивое положение и сохраняйте равновесие.** Благодаря этому Вы можете лучше контролировать электроинструмент в неожиданных ситуациях.
- ▶ **Носите подходящую рабочую одежду. Не носите широкую одежду и украшения. Держите волосы и одежду вдали от подвижных деталей.** Широкая одежда, украшения или длинные волосы могут быть затянуты вращающимися частями.
- ▶ **При наличии возможности установки пылеотсасывающих и пылесборных устройств проверяйте их присоединение и правильное использование.** Применение пылеотсоса может снизить опасность, создаваемую пылью.
- ▶ **Хорошее знание электроинструментов, полученное в результате частого их использования, не должно приводить к самоуверенности и игнорированию техники безопасности обращения с электроинструментами.** Одно небрежное действие за долю секунды может привести к серьезным травмам.
- ▶ **ВНИМАНИЕ!** В случае возникновения перебоя в работе электроинструмента вследствие полного или частичного прекращения энергоснабжения или повреждения цепи управления энергоснабжением установите выключатель в положение Выкл., убедившись, что он не заблокирован (при его наличии). Отключите сетевую вилку от розетки или отсоедините съёмный аккумулятор. Этим предотвращается неконтролируемый повторный запуск.
- ▶ Квалифицированный персонал в соответствии с настоящим руководством подразумевает лиц, которые знакомы с регулировкой, монтажом, вводом эксплуатацию обслуживанием электроинструмента.
- ▶ К работе с электроинструментом допускаются лица не моложе 18 лет, изучившие техническое описание, инструкцию по эксплуатации и правила безопасности.
- ▶ Изделие не предназначено для использования лицами (включая детей) с пониженными физическими, чувственными или умственными способностями или при отсутствии у них жизненного опыта или знаний, если они не находятся под контролем или не проинструктированы об использовании электроинструмента лицом, ответственным за их безопасность.

Применение электроинструмента и обращение с ним

- ▶ **Не перегружайте электроинструмент. Используйте для работы соответствующий специальный электроинструмент.** С подходящим электроинструментом

Вы работаете лучше и надежнее в указанном диапазоне мощности.

- ▶ **Не работайте с электроинструментом при неисправном выключателе.** Электроинструмент, который не поддается включению или выключению, опасен и должен быть отремонтирован.
- ▶ **Перед тем как настраивать электроинструмент, заменять принадлежности или убирать электроинструмент на хранение, отключите штепсельную вилку от розетки сети и/или выньте, если это возможно, аккумулятор.** Эта мера предосторожности предотвращает непреднамеренное включение электроинструмента.
- ▶ **Храните электроинструменты в недоступном для детей месте. Не разрешайте пользоваться электроинструментом лицам, которые не знакомы с ним или не читали настоящих инструкций.** Электроинструменты опасны в руках неопытных лиц.
- ▶ **Тщательно ухаживайте за электроинструментом и принадлежностями. Проверяйте безупречную функцию и ход движущихся частей электроинструмента, отсутствие поломок или повреждений, отрицательно влияющих на функцию электроинструмента. Поврежденные части должны быть отремонтированы до использования электроинструмента.** Плохое обслуживание электроинструментов является причиной большого числа несчастных случаев.
- ▶ **Держите режущий инструмент в заточенном и чистом состоянии.** Заботливо ухоженные режущие инструменты с острыми режущими кромками режут заклиниваются и их легче вести.
- ▶ **Применяйте электроинструмент, принадлежности, рабочие инструменты и т. п. в соответствии с настоящими инструкциями. Учитывайте при этом рабочие условия и выполняемую работу.** Использование электроинструментов для непредусмотренных работ может привести к опасным ситуациям.
- ▶ **Держите ручки и поверхности захвата сухими и чистыми, следите чтобы на них чтобы на них не было жидкой или консистентной смазки.** Скользкие ручки и поверхности захвата препятствуют безопасному обращению с инструментом и не дают надежно контролировать его в непредвиденных ситуациях.

Применение и обслуживание аккумуляторного инструмента

- ▶ **Заряжайте аккумуляторы только в зарядных устройствах, рекомендуемых изготовителем.** Зарядное устройство, предусмотренное для определенного вида аккумуляторов, может привести к пожарной опасности при использовании его с другими аккумуляторами.
- ▶ **Применяйте в электроинструментах только предусмотренные для этого аккумуляторы.** Использование других аккумуляторов может привести к травмам и пожарной опасности.

- ▶ **Защищайте неиспользуемый аккумулятор от канцелярских скрепок, монет, ключей, гвоздей, винтов и других маленьких металлических предметов, которые могут замкоротить полюса.** Короткое замыкание полюсов аккумулятора может привести к ожогам или пожару.
- ▶ **При неправильном использовании из аккумулятора может потечь жидкость. Избегайте соприкосновения с ней. При случайном контакте промойте соответствующее место водой. Если эта жидкость попадет в глаза, то дополнительно обратитесь к врачу.** Вытекающая аккумуляторная жидкость может привести к раздражению кожи или к ожогам.
- ▶ **Не используйте поврежденные или измененные аккумуляторы или инструменты.** Поврежденные или измененные аккумуляторы могут повести себя непредсказуемо, что может привести к возгоранию, взрыву или риску получения травмы.
- ▶ **Не кладите аккумулятор или инструмент в огонь и не подвергайте их воздействию высоких температур.** Огонь или температура выше 130 °C могут привести к взрыву.
- ▶ **Выполняйте все инструкции по зарядке и не заряжайте аккумулятор или инструмент при температуре, выходящей за указанный в инструкции диапазон.** Неправильная зарядка или зарядка при температурах, выходящих за указанный диапазон, могут повредить батарею и повысить риск возгорания.

Сервис

- ▶ **Ремонт электроинструмента должен выполняться только квалифицированным персоналом и только с применением оригинальных запасных частей.** Этим обеспечивается безопасность электроинструмента.
- ▶ **Никогда не обслуживайте поврежденные аккумуляторы.** Обслуживать аккумуляторы разрешается только производителю или авторизованной сервисной организации.

Общие указания по технике безопасности при работе с цепными пилами

- ▶ **Держитесь подальше от движущейся цепи работающей пилы. Перед запуском пилы обязательно убедитесь в отсутствии контакта пильной цепи с какими-либо предметами.** Потеря внимания на короткое мгновение во время работы с цепной пилой может привести к захвату одежды или какой-либо части тела пильной цепью.
- ▶ **Всегда держите цепную пилу правой рукой за заднюю рукоятку, а левой рукой – за переднюю.** Удержание цепной пилы в другом рабочем положении резко повышает опасность травмирования и поэтому недопустимо.
- ▶ **Обязательно держите цепную пилу только за изолированные ручки, поскольку пильная цепь может задеть скрытую электропроводку.** Контакт пильной цепи с находящейся под напряжением проводкой мо-

жет заряжать металлические части электроинструмента и приводить к удару электрическим током.

- ▶ **Носите средства защиты глаз. Рекомендуется также использовать средства индивидуальной защиты для органов слуха, головы, рук и ног.** Подходящая защитная одежда и обувь снижает опасность травмирования вылетающими стружками и при случайном контакте с движущейся пильной цепью.
- ▶ **Не работайте цепной пилой, находясь на дереве, на стремянке, на крыше или нестабильной опоре.** Такого рода эксплуатация цепной пилы может привести к тяжелым травмам.
- ▶ **Всегда следите за правильной стойкой и используйте цепную пилу только при стойке на прочном, безопасном и ровном грунте.** Скользкое или нестабильное основание может привести к потере равновесия и, как следствие, к потере контроля над цепной пилой.
- ▶ **При обрезании напряженных ветвей обязательно считайтесь с возможностью их неожиданного отпружинивания.** При высвобождении механического напряжения древесных волокон выпрямляющиеся напряженные ветки могут попасть в работающего и/или привести к потере контроля над цепной пилой.
- ▶ **Будьте особенно осторожны при обрезании подлеска и молодых деревьев.** Тонкий срезаемый материал, захваченный пильной цепью, может нанести неожиданный удар или вывести из состояния равновесия.
- ▶ **Переносите цепную пилу только в выключенном состоянии, держа ее за переднюю рукоятку так, чтобы пильная цепь всегда смотрела в сторону от Вашего корпуса тела.** При транспортировке или хранении цепной пилы всегда надевайте на нее защитный кожух. Внимательное обращение с цепной пилой резко снижает вероятность случайного контакта с движущейся пильной цепью.
- ▶ **Тщательно выполняйте все указания по смазке и натяжению цепи и своевременно заменяйте пильный аппарат и пильную цепь.** Неправильно или недостаточно хорошо натянутая или несмазанная цепь существенно повышает опасность появления рычков или отдачи инструмента.
- ▶ **Используйте инструмент только для распилки древесины. Не используйте цепную пилу для выполнения работ, не предусмотренных в инструкции по эксплуатации.** Пример: не используйте цепную пилу для распилки металлов, пластмасс, каменной кладки или недревесных строительных материалов. Применение цепной пилы для выполнения работ не по прямому назначению может привести к чрезвычайно опасным ситуациям.
- ▶ **Настоящая цепная пила не предназначена для повалки деревьев.** Применение цепной пилы в целях, для которых она не предназначена, может привести к тяжелым травмам оператора и находящихся рядом лиц.

▶ **Следуйте всем инструкциям во время удаления накопившегося материала, хранения или техобслуживания цепной пилы. Убедитесь в том, что выключатель выключен и аккумулятор извлечен.** Неожиданное включение цепной пилы во время удаления накопившегося материала или техобслуживания может привести к тяжелым травмам.

▶ **Причины и предотвращение обратного удара:**

– Обратный удар может возникнуть при контакте острой направляющей шины с каким-либо предметом или при изгибе древесины, приводящем к зажатию пильной цепи в пропиле.

– Прикасание острия шины к постороннему предмету может привести в ряде случаев к неожиданному и направленному назад отскоку, при котором направляющая шина откидывается вверх в направлении оператора.

– Зажатие верхнего края направляющей шины пильной цепи может привести к быстрому отскоку шины в направлении оператора.

– Каждая такая реакция может привести к потере контроля над пилой и тяжелой травме. Не полагайтесь только на встроенные в пиле предохранительные устройства обеспечения безопасности. Пользователь цепной пилы обязан принять различные меры, предотвращающие несчастные случаи и травмы во время работы.

Обратный удар является следствием неправильного использования цепной пилы или ошибки оператора. Последнее можно предотвратить подходящими мерами предосторожности, описанными далее:

- ▶ **Крепко держите пилу двумя руками, при этом пальцы должны хорошо охватывать рукоятки цепной пилы. Занимайте такое положение и всегда держите руки так, чтобы при необходимости надежно противостоять силам отдачи.** При принятии надлежащих мер предосторожности оператор может совладать с усилиями отдачи. Никогда не выпускайте из рук включенную цепную пилу.
- ▶ **Избегайте непригодных для работы положений корпуса и не пилите на уровне выше плеч.** Это позволит исключить случайные прикосновения острия шины к окружающим предметам и обеспечит лучший контроль за цепной пилой в непредвиденных ситуациях.
- ▶ **Всегда используйте только предписанные изготовителем запасные шины и пильные цепи.** Использование непригодных шин и пильных цепей может привести к разрывам цепи или отдаче.
- ▶ **Выполняйте указания изготовителя при заточке и выполнении технического обслуживания пильной цепи.** Слишком низко установленные ограничители глубины повышают возможность отдачи.

Дополнительные указания по технике безопасности

- ▶ **Это устройство содержит магниты – Не подносите магнит близко к имплантатам и другим меди-**

цинским устройствам, таким как кардиостимуляторы или инсулиновые помпы, магнитные носители информации и магниточувствительные устройства. Магнит генерирует поле, которое может нарушить работу медицинских приборов или привести к необратимой потере данных.

- ▶ **Данный электроинструмент не предназначен для использования лицами (включая детей) с ограниченными физическими, сенсорными или умственными способностями, а также с недостаточным опытом и/или недостаточными знаниями, исключая случаи, когда эксплуатация изделия осуществляется ими под наблюдением лица, ответственного за их безопасность, либо при получении от этого лица соответствующих инструкций относительно эксплуатации данного изделия.** Следите за детьми и не позволяйте им играть с электроинструментом.
- ▶ **Крепко держите электроинструмент во время работы двумя руками и следите за устойчивым положением тела.** Двумя руками электроинструмент удерживается надежнее.
- ▶ **Проверяйте правильный монтаж всех защитных устройств и рукояток при применении инструмента.** Ни в коем случае не пытайтесь включать не полностью собранный инструмент или инструмент с несанкционированными модификациями.
- ▶ Используйте электроинструмент только с правильно расположенной и натянутой цепью. Использование электроинструмента с неправильно расположенной и неправильно натянутой цепью может привести к поломке цепи, обратному удару и/или травмам.
- ▶ Держите все отверстия для холодного воздуха в чистоте.

Указания по технике безопасности и указания относительно оптимального обращения с аккумуляторной батареей

- ▶ **Убедитесь, что изделие выключено, прежде чем вставлять аккумуляторную батарею.** Установка аккумуляторной батареи во включенное изделие может привести к несчастному случаю.
- ▶ **Используйте только предусмотренные для данного садового инструмента аккумуляторные батареи производства Bosch.** Использование других аккумуляторных батарей может привести к травмам и чревато возникновением пожара.
- ▶ **Не вскрывайте аккумулятор.** При этом возникает опасность короткого замыкания.



Защищайте аккумулятор от высоких температур (напр., от длительного нагревания на солнце), огня, воды и влаги. Это создает опасность взрыва.



- ▶ **Когда электроинструмент не используется, защищайте неиспользуемый аккумулятор от канцелярских скрепок, монет, ключей, гвоздей, винтов и**


других небольших металлических предметов, которые могут замкнуть полюса. Короткое замыкание полюсов аккумулятора может привести к ожогам или пожару.

- ▶ **При повреждении и неправильном использовании аккумулятора могут выделяться пары.** Проветрите территорию и обратитесь к врачу при наличии жалоб на состояние здоровья. Вдыхание паров может привести к раздражению дыхательных путей.
- ▶ **Используйте аккумуляторную батарею только в изделиях изготовителя.** Только так аккумулятор защищен от опасной перегрузки.
- ▶ **Острыми предметами, как напр., гвоздем или отверткой, а также внешним силовым воздействием можно повредить аккумуляторную батарею.** Это может привести к внутреннему короткому замыканию, возгоранию с задымлением, взрыву или перегреву аккумуляторной батареи.
- ▶ **Не замыкайте накоротко аккумулятор.** Это создает опасность взрыва.
- ▶ Защищайте аккумуляторную батарею от воздействия влаги и воды.
- ▶ Храните садовый инструмент и аккумулятор только при температуре от $-20\text{ }^{\circ}\text{C}$ до $50\text{ }^{\circ}\text{C}$. Напр., не оставляйте садовый инструмент летом в машине.
- ▶ Время от времени прочищайте вентиляционные прорези аккумулятора мягкой, сухой и чистой кисточкой.

Символы

Следующие символы помогут Вам при чтении и понимании руководства по эксплуатации. Запомните символы и их значение. Правильное толкование символов поможет лучше и безопаснее работать с изделием.

| Символ | Значение |
|--------|--|
| | Хранить в месте недоступном для детей, других лиц и домашних животных. |
| | Направление движения |
| | Направление реакции |
| | Масса |
| | Включение |
| | Выключение |
| | Разрешенное действие |
| | Запрещенное действие |
| сиск! | Слышимый шум |

| Символ | Значение |
|---|-------------------------|
|  | Принадлежности/запчасти |

Описание продукта и услуг



Прочтите все указания по технике безопасности и инструкции. Упущения, допущенные при выполнении приведенных ниже инструкций, могут вызвать поражение электротоком, пожар и/или привести к тяжелым

травмам.

Пожалуйста, следуйте указаниям рисунков в начале руководства по эксплуатации.

Применение по назначению

Настоящий электроинструмент предназначен для пиления деревьев и стволов деревьев у поверхности земли. Его можно использовать для резки древесины вдоль и поперек древесных волокон.

Данный электроинструмент не предназначен для резки минеральных материалов.

Настоящий электроинструмент не предназначен для повалки деревьев.

Изображенные составные части (см. рис. А)

Нумерация представленных компонентов относится к изображению электроинструмента на странице с иллюстрациями.

- (1) Задняя рукоятка
- (2) Выключатель
- (3) Цепная звездочка
- (4) Передняя рукоятка
- (5) Приспособление для защиты рук/Рычаг включения тормоза для защиты от обратного удара
- (6) Масляная форсунка
- (7) Винт натяжения цепи
- (8) Крепежный болт
- (9) Зубчатый упор
- (10) Зажимной штифт
- (11) Пильный аппарат
- (12) Пильная цепь
- (13) Монтажный инструмент
- (14) Крышка
- (15) Крепежная гайка
- (16) Защитный футляр цепи
- (17) Крышка масляного бачка
- (18) Смотровое окошко уровня масла
- (19) Блокатор выключателя
- (20) Аккумуляторная батарея
- (21) Зарядное устройство
- (22) Индикатор заряженности аккумуляторной батареи

Технические данные

| Цепная пила | | GKE 18V-40 |
|---|-----|--|
| Артикульный номер | | 3 600 HD3 0.. |
| Номинальное напряжение ^{A)} | V | 18 |
| Скорость цепи на холостом ходу | м/с | 12,4 |
| Длина пильного аппарата | см | 40 |
| Совместимый пильный аппарат | | Oregon 164MLEA041 Bosch 1 600 A03 0J6 |
| Тип присоединения пильного аппарата | | A041 |
| Шаг пильной цепи | | 3/8", низкий профиль |
| Толщина приводных звеньев | мм | 1,1 (0,043") |
| Число приводных звеньев | | 57 |
| Макс. диаметр резания | см | 36 |
| Объем масляного бачка | мл | 150 |
| Автоматическая смазка цепи | | ● |
| Зажатие рабочего инструмента | | ● |
| Направляющая звездочка | | ● |
| Масса согласно EN 62841-4-1 ^{A)} | | |
| - с аккумуляторной батареей | кг | 4,66 (5,5 А·ч) - 5,05 (12,0 А·ч) |
| - без аккумуляторной батареи | кг | 3,67 |

| Цепная пила | | GKE 18V-40 |
|---|----|---|
| - без аккумуляторной батареи, пильного аппарата или пильной цепи | | 3,06 |
| Серийный номер | | См. серийный номер (заводскую табличку) на изделии |
| Рекомендуемая температура окружающей среды во время зарядки | °C | -20 ... +50 |
| Разрешенная температура окружающей среды при хранении ^{B)} | | |
| Разрешенная температура окружающей среды при эксплуатации ^{B)} | °C | 0 ... +40 |
| Совместимые аккумуляторы | | GBA 18V... ProCORE18V... 5,5 А·ч, 8,0 А·ч, 12 А·ч |
| Рекомендуемые аккумуляторы | | ProCORE18V... ≥ 5,5 А·ч |
| Рекомендуемые зарядные устройства | | GAL 18... GAX 18... |

A) в зависимости от используемой аккумуляторной батареи

B) ограниченная мощность при температуре < 0 °C

Значения могут варьироваться в зависимости от инструмента, способа применения и условий окружающей среды. Более подробная информация представлена на сайте www.bosch-professional.com/wac.

Данные по шуму и вибрации

GKE 18V-40

Шумовая эмиссия определена в соответствии с **EN 62841-4-1:2020**.

A-взвешенный уровень шума от агрегата обычно:

| | | |
|------------------------------|-------|------------|
| - Уровень звукового давления | дБ(A) | 91 |
| - Уровень звуковой мощности | дБ(A) | 99 |
| - Погрешность K | дБ | 3,0 |

Надевайте средства защиты органов слуха!

Суммарная вибрация ah (векторная сумма трех направлений) и погрешность K определены в соответствии с **EN 62841-4-1:2020**.

| | | |
|---------------------------|------------------|------------|
| - Вибрация a _h | м/с ² | 4,5 |
| - Погрешность K | м/с ² | 1,5 |

Что указанное(ые) значение(я) суммарной вибрации и указанное(ые) значение(я) шумовой эмиссии измерены в соответствии со стандартизованным методом испытаний и могут использоваться для сравнения электроинструментов друг с другом.

Что указанное(ые) значение(я) суммарной вибрации и указанное(ые) значение(я) шумовой эмиссии могут также использоваться для предварительной оценки нагрузки.

Что вибрация и шумовая эмиссия во время фактического использования электроинструмента могут отличаться от указанных значений в зависимости от типа и способа применения электроинструмента, в особенности от типа обрабатываемой заготовки; соответственно при необходимости меры безопасности для защиты оператора должны быть определены на основе оценки вибрационной нагрузки при фактических условиях применения (при этом

необходимо учитывать все части эксплуатационного цикла, напр., периоды, в течение которых электроинструмент выключен, и периоды, в течение которых он, хотя и включен, но работает без нагрузки).

Аккумулятор

В **Bosch** можно приобрести аккумуляторные электроинструменты даже без аккумулятора. На упаковке указано, входит ли аккумулятор в комплект поставки вашего электроинструмента.

Зарядка аккумулятора

► **Пользуйтесь только зарядными устройствами, указанными в технических параметрах.** Только эти зарядные устройства пригодны для литиево-ионного аккумулятора Вашего электроинструмента.

Указание: В соответствии с международными правилами перевозки литий-ионные аккумуляторы поставляются частично заряженными. Для обеспечения максимальной мощности аккумулятора зарядите его полностью перед первым применением.

Установка аккумулятора

Вставьте заряженный аккумулятор в гнездо для аккумулятора до щелчка.

Извлечение аккумулятора

Чтобы извлечь аккумуляторную батарею, нажмите на кнопку разблокировки аккумулятора и извлеките его. **Не применяйте при этом силы.**

Аккумулятор оснащен 2 ступенями фиксирования, призванными предотвращать выпадение аккумулятора при непреднамеренном нажатии на кнопку разблокировки. Пока аккумулятор находится в электроинструменте, пружина держит его в соответствующем положении.

Индикатор заряженности аккумуляторной батареи

Зеленые светодиоды на индикаторе заряженности аккумулятора показывают уровень его заряда. По причинам безопасности индикатор заряженности активен только в состоянии покоя электроинструмента.

Нажмите кнопку индикатора заряженности аккумуляторной батареи или , чтобы отобразить степень заряженности аккумуляторной батареи. Это возможно также и при извлеченной аккумуляторной батарее.

Если после нажатия на кнопку индикатора заряженности аккумуляторной батареи не загорается ни один светодиодный индикатор, аккумулятор неисправен и должен быть заменен.

Тип аккумулятора GBA 18V...



| Светодиод | Емкость |
|--|----------|
| Непрерывный свет 3 зеленых светодиодов | 60–100 % |
| Непрерывный свет 2 зеленых светодиодов | 30–60 % |
| Непрерывный свет 1 зеленого светодиода | 5–30 % |
| Мигающий свет 1 зеленого светодиода | 0–5 % |

Тип аккумулятора ProCORE18V...



| Светодиод | Емкость |
|--|----------|
| Непрерывный свет 5 зеленых светодиодов | 80–100 % |

| Светодиод | Емкость |
|--|---------|
| Непрерывный свет 4 зеленых светодиодов | 60–80 % |
| Непрерывный свет 3 зеленых светодиодов | 40–60 % |
| Непрерывный свет 2 зеленых светодиодов | 20–40 % |
| Непрерывный свет 1 зеленого светодиода | 5–20 % |
| Мигающий свет 1 зеленого светодиода | 0–5 % |

Указания по оптимальному обращению с аккумулятором

Защищайте аккумулятор от влаги и воды.

Храните аккумулятор только в диапазоне температур от –20 °C до 50 °C. Не оставляйте аккумулятор летом в автомобиле.

Время от времени прочищайте вентиляционные прорези аккумулятора мягкой, сухой и чистой кисточкой.

Значительное сокращение продолжительности работы после заряда свидетельствует о старении аккумулятора и указывает на необходимость его замены.

Учитывайте указания по утилизации.

Уход за аккумулятором

Чтобы гарантировать оптимальную работу аккумулятора, соблюдайте следующие указания и принимайте следующие меры:

- Защищайте аккумуляторную батарею от воздействия влаги и воды.
- Храните электроинструмент и аккумулятор только при температуре от –20 °C до 50 °C. Напр., не оставляйте аккумулятор летом в машине.
- Храните аккумулятор отдельно от садового инструмента.
- При прямых солнечных лучах не оставляйте аккумулятор в садовом инструменте.
- Оптимальная температура хранения аккумулятора составляет 5 °C.
- Время от времени прочищайте вентиляционные прорези аккумулятора мягкой, сухой и чистой кисточкой.

Значительное сокращение продолжительности работы аккумуляторной батареи после зарядки указывает на то, что аккумуляторная батарея исчерпала свой ресурс и ее необходимо заменить.

Монтаж

Для Вашей безопасности

- **Внимание!** Перед проведением работ по техническому обслуживанию или очистке выключайте электроинструмент и извлекайте аккумулятор.

- ▶ **Осторожно! Цепь острая. При обращении с цепью всегда надевайте защитные перчатки.**
- ▶ **Ни в коем случае не выполняйте работы с помощью цепной пилы вблизи мест расположения людей, детей или животных, а также после употребления алкогольных напитков, наркотиков или после наркоза.**
- ▶ **Используйте цепную пилу только в том случае, если крышка правильно закреплена крепежными болтами (8).**

Монтаж пильного аппарата и натягивание пильной цепи (см. рис. В1 – В4)

- ▶ **Осторожно! Никогда не натягивайте пильную цепь, если она горячая.**
 - Уложите цепную пилу на подходящее основание так, чтобы крышка (14) располагалась сверху.
 - Снимите крышку (14), открутив две крепежные гайки (15) с помощью прилагаемого монтажного инструмента (13).
 - Держите пильный аппарат (11) носовой частью вертикально вверх и закрепите новую или наточенную пильную цепь (12) в пильном аппарате в правильном направлении (см. рис. В1).
 - Установите направляющий палец (10) влево, вращая винт натяжения цепи (7) против часовой стрелки. Указание: Пильный аппарат не надевается на цепную пилу, если направляющий палец (10) расположен неправильно.
 - Убедитесь в том, что пильная цепь (12) правильно лежит в пазу вокруг всего пильного аппарата.
 - Проложите пильную цепь вокруг цепной звездочки (3) и насадите пильный аппарат (11) на крепежные болты (8).
 - Наденьте крышку (14) на крепежные болты (8).
 - Наденьте крепежные гайки (15) на крепежные болты (8) и осторожно затяните крепежные гайки (15) от руки, чтобы закрепить крышку (14). (см. рис. В3).
 - Используйте монтажный инструмент (13) и вращайте винт натяжения цепи (7) по часовой стрелке, пока цепь не натянется вокруг пильного аппарата. Правильное натяжение цепи достигнуто, если пильную цепь (12) можно приподнять на ок. 6–7 мм от пильного аппарата (11).
Для этого установите цепную пилу на пригодную ровную поверхность.
Одетой в защитную перчатку рукой возьмитесь за пильную цепь сверху над пильным аппаратом (11), ближе к середине режущей части, и поднимите пильную цепь (12) относительно массы цепной пилы.
 - Если пильная цепь слишком туго натянута, поворачивайте при помощи монтажного инструмента (13) винт натяжения цепи (7) против часовой стрелки, пока не достигнете правильного натяжения цепи.

Указание: Не натягивайте пильную цепь слишком сильно – слишком сильное натяжение цепи приводит к чрезмер-

ному износу и сокращает срок службы пильной цепи, а также может повредить направляющую цепи.

Указание: Новые пильные цепи могут значительно удлиняться при первом использовании. В первые два часа работы регулярно извлекайте аккумулятор и проверяйте натяжение пильной цепи.

- Затяните крепежные гайки (15) монтажным инструментом (13) и закрепите крышку (14) на цепной пиле.
- Следите за тем, чтобы обе крепежные гайки (15) перед работой были смонтированы и закреплены.

Демонтаж пильной цепи и пильного аппарата

- Уложите цепную пилу на подходящее основание так, чтобы крышка (14) располагалась сверху.
- Снимите крышку (14), открутив крепежные гайки (15) с помощью прилагаемого монтажного инструмента (13).
- Отпустите пильную цепь (12), вращая винт натяжения цепи (7) монтажным инструментом (13) против часовой стрелки.
- Снимите пильный аппарат (11) с крепежных болтов (8).
- Снимите цепь с приводной цепной звездочки.

Заправка масляного бачка (см. рис. С)

Указание: Цепная пила всегда поставляется с пустым бачком для цепной смазки. Крайне важно перед использованием заправить масло. Использование цепной пилы без цепной смазки вообще или при уровне смазочного масла ниже отметки минимума ведет к серьезным повреждениям пильного аппарата и пильной цепи.

Заправка масляного бачка производится следующим образом:

- Установите цепную пилу на подходящее основание так, чтобы крышка масляного бачка (17) располагалась сверху.
- Очистите участок вокруг крышки масляного бачка (17). Используйте чистую ткань, чтобы удалить загрязнения.
- Открутите крышку масляного бачка (17) против часовой стрелки.
- Осторожно наполните масляный бачок маслом для пильных цепей.
- При налипании масла для пильных цепей следите за тем, чтобы в масляный бачок не попали грязь или инородные тела.
- Крышка масляного бачка (17) закреплена на цепной пиле. Убедитесь, что крышка масляного бачка не перекрывает отверстие масляного бачка при его наполнении.
- Уровень масла во время работы можно проверять через смотровое окошко (18). При достижении минимального уровня долийте новое масло.
- Установите крышку масляного бачка (17) и туго затяните ее.

Указание: Для достижения наилучшей производительности всегда используйте масло, предусмотренное для цепной пилы. Использование недопущенных масел может снизить производительность системы смазки и привести к отмене гарантии.

Смазка пильной цепи (см. рис. E3)

Долговечность и производительность пильной цепи при работе в значительной степени зависят от ее оптимальной смазки. Поэтому пильная цепь во время работы автоматически смазывается специальным цепным маслом с помощью масляной форсунки (6).

Регулярно проверяйте, насколько правильно смазана пильная цепь:

- При полном масляном бачке держите цепную пилу так, чтобы кончик пильного аппарата был направлен на светлую поверхность.
- Дайте электроинструменту поработать примерно 1 минуту или до тех пор, пока на светлой поверхности не появится масло.
- Если масло не видно, см. раздел устранения неисправностей «Пильная цепь сухая».
- Если система смазки по-прежнему не работает должным образом, обратитесь в сервисную мастерскую Bosch.

Указание: Масляный фильтр встроен в масляный бачок. Для очистки или для устранения неисправностей обращайтесь в сервисную мастерскую Bosch.

Указание: При низких температурах масло становится более вязким, вследствие чего снижаются его смазочные характеристики.

Эксплуатация

- ▶ **Перед использованием прочтите руководство по эксплуатации и указания по технике безопасности.**
- ▶ **Всегда носите соответствующую одежду и средства индивидуальной защиты.**
- ▶ **Перед использованием проводите все необходимые работы по техническому обслуживанию.**
- ▶ **Всегда перед использованием проверяйте состояние инструмента и цепи, уровень масла и правильность монтажа. Используйте цепную пилу только в полностью исправном состоянии.**
- ▶ **Всегда следите за тем, чтобы рабочее окружение было сухим и свободным от препятствий, а также чтобы в рабочем окружении отсутствовали посторонние лица.**
- ▶ **Всегда следите за правильной стойкой и используйте цепную пилу только при стойке на прочном, безопасном и ровном грунте.**
- ▶ **Никогда не применяйте цепную пилу, стоя на лестнице, а также на уровне плеч.**
- ▶ **Никогда не делайте слишком широкий замах и не работайте на вытянутых руках.**

- ▶ **Всегда крепко держите цепную пилу обеими руками.**
- ▶ **Не оставляйте цепную пилу лежать на земле. Опасность спотыкания!**
- ▶ **Не курите и не приносите в рабочую зону огонь или пламя. Пыль от цепной пилы может быть легко воспламеняющейся.**
- ▶ **Не нажимайте выключатель после автоматического выключения электроинструмента. В противном случае аккумулятор может быть поврежден.**

Указание: Цепная пила всегда поставляется без масла. Используйте цепную пилу только после заполнения масляного бачка маслом для цепи.

- ▶ **Использование цепной пилы с неправильно направленной или неправильно натянутой цепью может привести к порыву цепи, обратному удару и/или травмам.**
- ▶ **Новые пильные цепи могут значительно удлиняться при первом использовании.**
- ▶ **Во время работы регулярно проверяйте натяжение цепи.** См. правильный монтаж: (см. «Монтаж пильного аппарата и натяжение пильной цепи (см. рис. B1 – B4)», Страница 224).

Правильное обращение с цепной пилой (см. рис. H)

Всегда правильно обращайтесь с электроинструментом, как описано в этом разделе:

- Надевайте подходящие нескользящие перчатки для цепной пилы, чтобы обеспечить максимальное удержание и защиту.
- Во время работы всегда крепко держите пилу обеими руками.
- Положите правую руку на заднюю рукоятку, а левую – на переднюю, обхватив рукоятки цепной пилы большими и остальными пальцами. (см. рис. E2)
- Держите свой вес в равновесии и ставьте обе ноги на твердую землю.
- Держите левый локоть в «растянутом», жестком положении, чтобы противостоять любой силе обратного удара.
- Никогда не работайте на вытянутых руках и не тянитесь слишком далеко.
- Крепко держите цепную пилу и держите левую руку напряженной, чтобы сохранить контроль над цепной пилой в случае обратного удара.
- Держите цепную пилу с правой стороны тела.
- Следите за тем, чтобы ни одна часть тела не пересекала линию выреза. Обратный удар может отбросить цепную пилу назад в сторону вашего тела. (см. рис. H) В результате обратного удара цепную пилу может отбросить назад в сторону вашего тела. (см. рис. H)

Включение/выключение (см. рис. E1)

► Надевайте подходящие нескользящие перчатки для цепной пилы, чтобы обеспечить максимальное удержание и защиту.

Перед включением:

- Снимите защитный футляр цепи (16).
- Вставьте аккумулятор.
- Надежно держите цепную пилу за обе рукоятки и держите тело вне досягаемости пильной цепи. (см. рис. H).

Включение:

- Потяните рычаг включения тормоза для защиты от обратного удара (5) из положения 2 в положение 1 в направлении передней рукоятки (4).
- Нажмите на блокиратор выключателя (19), затем на выключатель (2) и держите его нажатым.
- Отпустите блокиратор выключателя, когда заработает цепная пила.
- Перед работой с древесиной пила должна достичь полных оборотов.

Указание: Цепная пила не запускается, если рычаг включения тормоза для защиты от обратного удара (5) не был правильно отключен перед работой.

Выключение:

- Отпустите выключатель (2). Блокиратор выключателя возвращается в состояние безопасности/блокировки.
- После работы потяните рычаг включения тормоза для защиты от обратного удара (5) из положения 1 в положение 2 в направлении от передней рукоятки (4).

Общие правила поведения при резке (см. рис. F)

- Неопытные пользователи должны для начала потренироваться пилить стволы на козлах.
- При выключенной пиле примите правильную позу перед древесиной.
- Запустите цепную пилу и убедитесь, что пильная цепь работает на полной скорости, прежде чем она соприкоснется с древесиной.
- Начните резку, прижав зубчатый упор (9) к дереву, чтобы стабилизировать рез.
- При распиловке толстых бревен или стволов деревьев используйте зубчатый упор в качестве рычага, постепенно переставляя его в более низкую точку во время распиловки. Для этого слегка потяните цепную пилу назад, пока не освободится зубчатый упор, и снова установите пилу на более низком уровне, чтобы продолжить пиление. При этом не извлекайте цепную пилу из щели распила полностью.
- Не выключайте цепную пилу во время резки и поддерживайте постоянную скорость.
- При пилении не оказывайте силового давления на пильную цепь, а предоставьте ей возможность свободно работать.

- Всегда извлекайте цепную пилу из пропила в древесине, пока пильная цепь движется.
- Будьте осторожны в конце распила. Как только цепная пила освобождается из распила, неожиданно изменяется распределение весовых усилий. Возникает опасность травмирования ног.
- По окончании резания отпустите выключатель, чтобы цепь полностью остановилась, и правильно установите тормоз для защиты от обратного удара (5) в положение O (см. рис. E1).

Обратный удар пилы (см. рис. G)

Имея базовое представление об обратном ударе, можно уменьшить обратный удар, который способен привести к несчастным случаям.

Всегда следите за своей устойчивостью на земле и сохраняйте равновесие.

Под обратным ударом пилы следует понимать внезапный подъем и возвратный удар цепной пилы, которые могут произойти при контакте острой пильной аппаратуры с распиливаемым материалом или при зажатии цепи в распиле.

В случае возникновения такого обратного удара поведение цепной пилы непредсказуемо, что может привести к тяжелому травмированию оператора или лиц, находящихся в зоне пиления.

Обратите особое внимание на пиление в боковом и диагональном направлениях, а также при продольных пропилах. При таких пропилах обычно нельзя использовать зубчатый упор (9).

Соблюдайте следующие меры предосторожности, чтобы свести обратный удар к минимуму:

- Всегда следите за правильным обращением с цепной пилой.
- Крепко держите цепную пилу и держите левую руку напряженной, чтобы сохранить контроль над цепной пилой в случае обратного удара.
- Убедитесь, что в зоне резания нет препятствий. Следите за тем, чтобы носовая часть пильного аппарата не соприкасалась со стволом дерева, веткой, забором или другим препятствием, которые вы можете задеть во время работы с пилой.

Указание: Соприкосновение кончика пильного аппарата с препятствием может вызвать обратный удар.

- Всегда пилите на полной скорости цепной пилы. Нажмите выключатель (2) до упора и поддерживайте постоянную скорость резки.
- Используйте только сменные пильные аппараты и цепи с низким уровнем обратного удара, рекомендованные компанией Bosch.

Тормоз для защиты от обратного удара

Тормоз для защиты от обратного удара – это защитный механизм, который включается от запястья через рычаг включения тормоза для защиты от обратного удара (5) в случае обратного удара. Цепная пила немедленно оста-

навливается. Это снижает риск получения травм из-за обратного удара.

Регулярно проверяйте, работает ли тормоз для защиты от обратного удара:

- Крепко держите цепную пилу обеими руками.
- Включите цепную пилу.
- При вращающейся пильной цепи нажмите рычаг кистью вперед, чтобы включить тормоз для защиты от обратного удара **(5)** zu aktivieren. Не пользуйтесь цепной пилой, если пильная цепь при такой проверке не останавливается немедленно.

Указание: Не останавливайте цепную пилу во время нормальной работы, намеренно приводя в действие рычаг тормоза для защиты от обратного удара **(5)**.

Пиление стволов деревьев (см. рис. H)

- Всегда закрепляйте стволы перед пилением.
- Всегда перепиливайте стволы над закрепленной точкой, чтобы ствол не сжался и не зажал цепь.

- Следите за тем, чтобы пильная цепь ни в коем случае не касалась земли или принадлежностей для резания.
- Чтобы не споткнуться, внимательно следите за пнями, сучьями и корнями деревьев и т.д.

Пиление напряженной древесины (см. рис. I)

- Распилка находящихся под механическим напряжением древесины, ветвей или деревьев должна производиться только обученными специалистами. При этом рекомендуется соблюдать особую осторожность. Имеет место повышенная опасность получения травм.

Удаление ветвей с ветки или дерева (см. рис. J)

- Под удалением ветвей подразумевается срезание ветвей с поваленного дерева или большой ветки.
- Сперва оставляйте крупные, направленные вниз ветви, на которые опирается дерево.
- Удаляйте небольшие ветки за один проход.

Поиск неисправностей

В нижеследующей таблице приведены признаки и возможности устранения неисправностей, а также их возможные причины на случай неисправной работы Вашего электроинструмента. Если Вы не сможете с ее помощью найти и устранить проблему, обратитесь в сервисную мастерскую.

Внимание: Перед поиском неисправностей выключайте электроинструмент и извлекайте аккумулятор.

| Проблема | Возможная причина | Устранение |
|---|---|--|
| Цепная пила не работает | Сработал тормоз для защиты от обратного удара | см. рис. E1 |
| | Разряжен аккумулятор | Зарядите аккумулятор, см. также «Указания по зарядке аккумулятора» |
| | Аккумулятор неправильно вставлен | Убедитесь, что обе ступени фиксации вошли в зацепление |
| | Сработала защита двигателя | Дайте двигателю остыть |
| | Аккумулятор слишком холодный/горячий | Дайте аккумулятору нагреться/остыть |
| Цепная пила работает прерывисто | Электроинструмент неисправен | Обратитесь в сервисную мастерскую |
| | Разряжен аккумулятор | Зарядите аккумулятор, см. также «Указания по зарядке аккумулятора» |
| Пильная цепь сухая | Электроинструмент неисправен | Обратитесь в сервисную мастерскую |
| | Нет масла в бачке | Долейте масла, см. также «Смазка пильной цепи» |
| | Масляная форсунка (6) засорилась | Очистите масляную форсунку (6) |
| Пильная цепь/направляющая шина горячие | Масляный фильтр засорился | Очистите масляный фильтр / обратитесь в сервисную мастерскую |
| | Нет масла в бачке | Налейте масло в бачок |
| | Чрезмерное натяжение цепи | Настройте натяжение цепи. |
| | Пильная цепь затуплена | Замените пильную цепь |
| Цепная пила рвет, вибрирует или пилит неправильно | Закупорен канал вытекания масла | Обратитесь в сервисную мастерскую |
| | Недостаточное натяжение цепи | Отрегулируйте натяжение цепи |
| | Пильная цепь затуплена | Замените пильную цепь |
| Пильная цепь изношена | Замените пильную цепь | |

| Проблема | Возможная причина | Устранение |
|---|---|---|
| | Пильные зубья указывают в неправильном направлении | Правильно смонтируйте пильную цепь |
| | Пильный аппарат поврежден или изношен | Замените пильный аппарат или обратитесь в сервисную мастерскую Bosch |
| Чрезмерная вибрация/шум | Электроинструмент неисправен | Обратитесь в сервисную мастерскую |
| | Неправильный монтаж цепи | Проверьте правильность монтажа цепи, см. «Монтаж пильного аппарата и натягивание пильной цепи». |
| Продолжительность пиления с заряженным аккумулятором слишком мала | Высокое трение из-за недостающей смазки | Проверьте смазку цепи (см. «Смазка пильной цепи») |
| | Пильная цепь требует очистки | Очистите пильную цепь |
| | Плохая техника пиления | см. «Работа с цепной пилой» |
| | Аккумулятор заряжен неполностью | Зарядите аккумулятор, см. также «Указания по зарядке аккумулятора» |
| | Температура аккумулятора находится за пределами допустимого диапазона | Дайте аккумулятору нагреться до температуры помещения (в пределах допустимого диапазона температуры от 0° до 45°) |
| | Чрезмерное натяжение цепи | Настройте натяжение цепи. |
| Пильная цепь двигателя медленнее | Пильная цепь затуплена | Замените пильную цепь |
| | Разряжен аккумулятор | Зарядите аккумулятор, см. также «Указания по зарядке аккумулятора» |
| | Температура аккумулятора находится за пределами допустимого диапазона | Дайте аккумулятору нагреться до температуры помещения (в пределах допустимого диапазона температуры от 0° до 45°) |
| | Аккумулятор слишком горячий | Дайте аккумулятору остыть |

Техобслуживание и сервис

Техобслуживание, очистка и транспортировка

- ▶ **Внимание! Перед проведением работ по техническому обслуживанию или очистке выключайте электроинструмент и извлекайте аккумулятор.**
- ▶ **Всегда носите соответствующую одежду и средства индивидуальной защиты.**
- ▶ **Регулярно производите осмотр цепной пилы с целью обнаружения явных неисправностей таких, как ослабленная, провисающая или поврежденная пильная цепь, ослабленное крепление и изношенные или поврежденные детали.**
- ▶ **Ничего не меняйте в садовом инструменте.** Недопустимые изменения могут сказаться на безопасности Вашего садового инструмента и приводить к сильным шумам и вибрациям, а также к потере гарантии.

Техобслуживание и очистка

- Для обеспечения качественной и безопасной работы содержите электроинструмент и вентиляционные прорезы в чистоте.
- Не используйте для очистки электроинструмента воду, растворители и полировочные средства.
- Используйте чистую ткань или жесткую щетку, чтобы убрать загрязнения с электроинструмента.

- При помощи чистой ткани осторожно удаляйте загрязнения из масляной форсунки (6). Следите за тем, чтобы в масляную форсунку (6) не попадала грязь, поскольку это может привести к блокированию и проблемам со смазкой.

Обслуживание пильной цепи

- Очищайте пильный аппарат и пильную цепь перед длительным хранением изделия во избежание заклинивания деталей.

Очистка пильной цепи осуществляется следующим образом:

- Снимите крышку (14), пильный аппарат (11) и пильную цепь (12) с цепной пилы и очистите их жесткой щеткой. (см. «Демонтаж пильной цепи и пильного аппарата», Страница 224).
- Осмотрите пильную цепь на предмет повреждений, замените или заточите пильную цепь.

Замена и заточка пильной цепи

- ▶ **Для оптимальной производительности и безопасности требуется, чтобы пильная цепь была острой.**
- ▶ **Никогда не затачивайте пильную цепь самостоятельно, если у Вас нет достаточного опыта.**

При длительной работе или при контакте с материалами, отличными от древесины, пильная цепь может затупиться.

- Замените пильную цепь принадлежностями Bosch или выполните профессиональную заточку пильной цепи, см. раздел Принадлежности.
- Для получения информации о монтаже пильной цепи на рабочий инструмент см. (см. „Монтаж пильного аппарата и натягивание пильной цепи (см. рис. В1 – В4)“, Страница 224).

Обслуживание пильного аппарата

► **Заменяйте пильный аппарат только в том случае, если Вы хорошо знакомы с изделием и точно понимаете инструкции. В противном случае обратитесь, пожалуйста, в сервисную мастерскую Bosch.**

► **Используйте только рекомендованные компанией Bosch сменные пильные аппараты.**

Проверьте пильный аппарат на наличие трещин или износа. При повреждении замените пильный аппарат. Инструкция по снятию пильного аппарата находится в разделе (см. „Демонтаж пильной цепи и пильного аппарата“, Страница 224).

Запасные части и принадлежности (см. рис. К)

На www.bosch-pt.com находятся сборочные чертежи и информация о запасных частях.

Транспортировка и хранение цепной пилы

Перед транспортировкой цепной пилы:

- Всегда извлекайте аккумулятор.
- Всегда надевайте защитный футляр цепи (16) на пильный аппарат (11), когда цепная пила не используется, во избежание травм.
- Всегда блокируйте тормоз цепи, передвинув приспособление для защиты рук/тормоз цепи вперед.
- Рекомендуется носить цепные пилы пильным аппаратом назад.

В дополнение ко всем действиям по транспортировке цепной пилы перед ее хранением выполните следующие действия:

- Перед хранением цепной пилы опорожните масляный бачок и снова наполните его перед использованием.
- Всегда храните цепную пилу в надежном, сухом и недоступном для детей месте.
- Никогда не ставьте посторонние предметы на цепную пилу.

Реализацию продукции разрешается производить в магазинах, отделах (секциях), павильонах и киосках, обеспечивающих сохранность продукции, исключающих попадание на неё атмосферных осадков и воздействие источников повышенных температур (резкого перепада температур), в том числе солнечных лучей.

Продавец (изготовитель) обязан предоставить покупателю необходимую и достоверную информацию о продукции, обеспечивающую возможность её правильного выбора. Информация о продукции в обязательном порядке должна содержать сведения, перечень которых установлен законодательством Российской Федерации.

Если приобретаемая потребителем продукция была в употреблении или в ней устранился недостаток (недостат-

ки), потребителю должна быть предоставлена информация об этом.

В процессе реализации продукции должны выполняться следующие требования безопасности:

- Продавец обязан довести до сведения покупателя фирменное наименование своей организации, место её нахождения (адрес) и режим её работы;
- Образцы продукции в торговых помещениях должны обеспечивать возможность ознакомления покупателя с надписями на изделиях и исключать любые самостоятельные действия покупателей с изделиями, приводящие к запуску изделий, кроме визуального осмотра;
- Продавец обязан довести до сведения покупателя информацию о подтверждении соответствия этих изделий установленным требованиям, о наличии сертификатов или деклараций о соответствии;
- Запрещается реализация продукции при отсутствии (утрате) её идентификационных признаков, с истёкшим сроком годности, следами порчи и без инструкции (руководства) по эксплуатации, обязательного сертификата соответствия либо знака соответствия.

Сервис и консультирование по вопросам применения

Сервисный отдел ответит на все Ваши вопросы по ремонту и обслуживанию Вашего продукта, а также по запчастям. Сборочные чертежи и информация о запасных частях находятся на: www.bosch-pt.com
Консультанты по вопросам применения Bosch с удовольствием помогут Вам при вопросах в отношении наших продуктов и принадлежностей к ним.

Пожалуйста, во всех запросах и заказах запчастей обязательно указывайте 10-значный товарный номер по заводской табличке изделия.

Для региона: Россия, Беларусь, Казахстан

Гарантийное обслуживание и ремонт электроинструмента, с соблюдением требований и норм изготовителя производятся на территории всех стран только в фирменных или авторизованных сервисных центрах «Роберт Бош». ПРЕДУПРЕЖДЕНИЕ! Использование контрафактной продукции опасно в эксплуатации, может привести к ущербу для Вашего здоровья. Изготовление и распространение контрафактной продукции преследуется по Закону в административном и уголовном порядке.

Россия

Уполномоченная изготовителем организация:
ООО «Роберт Бош» Вашутинское шоссе, вл. 24
141400, г. Химки, Московская обл.
Тел.: +7 800 100 8007
E-Mail: info.powertools@ru.bosch.com
www.bosch-pt.ru

Прочие сервисные адреса находятся на:

www.bosch-pt.com/serviceaddresses

В случае выхода электроинструмента из строя в течение гарантийного срока эксплуатации по вине изготовителя,

владелец имеет право на бесплатный гарантийный ремонт, при соблюдении следующих условий:

- отсутствие механических повреждений;
- отсутствие признаков нарушения требований руководства по эксплуатации
- наличие в руководстве по эксплуатации отметки продавца о продаже и подписи покупателя;
- соответствие серийного номера электроинструмента и серийному номеру в гарантийном талоне;
- отсутствие следов неквалифицированного ремонта.

Гарантия не распространяется на:

- любые поломки, связанные с форс-мажорными обстоятельствами;
- нормальный износ: электроинструмента, так же, как и все электрические.

Гарантией не покрывается ремонт, потребность в котором возникает вследствие нормального износа, сокращающего срок службы таких частей инструмента, как присоединительные контакты, провода, щётки и т.п.:

- естественный износ (полная выработка ресурса);
- оборудование и его части, выход из строя которых стал следствием неправильной установки, несанкционированной модификации, неправильного применения, нарушение правил обслуживания или хранения;
- неисправности, возникшие в результате перегрузки электроинструмента. (К безусловным признакам перегрузки инструмента относятся: появление цвета побежалости, деформация или оплавление деталей и узлов электроинструмента, потемнение или обугливание изоляции проводов электродвигателя под действием высокой температуры.)

Транспортировка

На вложенные литий-ионные аккумуляторные батареи распространяются требования в отношении транспортировки опасных грузов. Аккумуляторные батареи могут перевозиться самим пользователем автомобильным транспортом без необходимости соблюдения дополнительных норм.

При пересылке третьими лицами (напр.: самолетом или транспортным экспедитором) необходимо соблюдать особые требования к упаковке и маркировке. В этом случае при подготовке груза к отправке необходимо участие эксперта по опасным грузам.

Пересылайте аккумуляторную батарею только в том случае, если корпус не поврежден. Заклейте открытые контакты и упакуйте аккумуляторную батарею так, чтобы она не болталась в упаковке. Соблюдайте, пожалуйста, также возможные дополнительные национальные предписания.

Утилизация



Изделия, аккумуляторные батареи, принадлежности и упаковку нужно сдавать на экологически чистую рекуперацию.



Не выбрасывайте изделия и аккумуляторные батареи/батарейки в бытовой мусор!

Только для стран-членов ЕС:

В соответствии с европейской директивой 2012/19/ЕС и европейской директивой 2006/66/ЕС отслужившие изделия и поврежденные или использованные аккумуляторы/батарейки следует собирать отдельно и сдавать на экологически чистую рекуперацию.

При неправильной утилизации отработанное электрическое и электронное оборудование может оказать вредное воздействие на окружающую среду и здоровье человека из-за возможного присутствия опасных веществ.

Аккумуляторы, батареи:

Литиево-ионный:

Пожалуйста, соблюдайте указания раздела (см. „Транспортировка“, Страница 230).

Українська

Вказівки з техніки безпеки

Пояснення щодо символів



Прочитайте цю інструкцію з експлуатації.



Загальна вказівка про небезпеку.



Не використовувати під дощем.



Завжди тримайте ланцюгову пилку обома руками.



Зважайте на сипання ланцюгової пилки й уникайте контакту з кінчиком пиляльного апарата.



Носіть засоби індивідуального захисту (ЗІЗ), застосовуйте захист для органів зору, органів слуху і для голови.



Вдягайте захисні рукавички.



ПОПЕРЕДЖЕННЯ: Перед роботами з технічного обслуговування від'єднайте акумуляторну батарею.

Загальні вказівки з техніки безпеки для електроінструментів

ПОПЕРЕДЖЕННЯ

Прочитайте всі вказівки з техніки безпеки, інструкції, ілюстрації та специфікації, надані з цим

електроінструментом. Невиконання усіх поданих нижче інструкцій може призвести до ураження електричним струмом, пожежі і/або серйозної травми.

Добре зберігайте на майбутнє ці попередження і вказівки.

Під поняттям «електроінструмент» в цих застереженнях мається на увазі електроінструмент, що працює від мережі (з електрокабелем) або від акумуляторної батареї (без електрокабелю).

Безпека на робочому місці

- ▶ **Тримайте своє робоче місце в чистоті і забезпечте добре освітлення робочого місця.** Безлад або погане освітлення на робочому місці можуть призвести до нещасних випадків.
- ▶ **Не працюйте з електроінструментом у середовищі, де існує небезпека вибуху внаслідок присутності горючих рідин, газів або пилу.** Електроінструменти можуть породжувати іскри, від яких може займатися пил або пари.
- ▶ **Під час праці з електроінструментом не підпускайте до робочого місця дітей та інших людей.** Ви можете втратити контроль над електроінструментом, якщо Ви не будете зосереджені на виконанні роботи.

Електрична безпека

- ▶ **Штепсель електроінструмента повинен пасувати до розетки. Не дозволяється міняти щось в штепселі.** Для роботи з електроінструментами, що мають захисне заземлення, не використовуйте адаптери. Використання оригінального штепселя та належної розетки зменшує ризик ураження електричним струмом.
- ▶ **Уникайте контакту частин тіла із заземленими поверхнями, напр., трубами, батареями опалення, плитами та холодильниками.** Коли Ваше тіло заземлене, існує збільшена небезпека ураження електричним струмом.
- ▶ **Захищайте електроінструменти від дощу і вологи.** Попадання води в електроінструмент збільшує ризик ураження електричним струмом.
- ▶ **Не використовуйте мережний шнур живлення не за призначенням. Ніколи не використовуйте мережний шнур для перенесення або перетягування електроінструмента або витягання штепселя з розетки. Захищайте кабель від тепла, мастила, гострих країв та рухомих деталей електроінструмента.** Пошкоджений або закручений кабель збільшує ризик ураження електричним струмом.

- ▶ **Для зовнішніх робіт обов'язково використовуйте лише такий подовжувач, що придатний для зовнішніх робіт.** Використання подовжувача, що розрахований на зовнішні роботи, зменшує ризик ураження електричним струмом.
- ▶ **Якщо не можна запобігти використанню електроінструмента у вологому середовищі, використовуйте пристрій захисного вимкнення.** Використання пристрою захисного вимкнення зменшує ризик ураження електричним струмом.

Безпека людей

- ▶ **Будьте уважними, слідкуйте за тим, що Ви робите, та розсудливо поведіться під час роботи з електроінструментом. Не користуйтеся електроінструментом, якщо Ви стомлені або знаходитеся під дією наркотиків, спиртних напоїв або ліків.** Мить неуважності при користуванні електроінструментом може призвести до серйозних травм.
- ▶ **Використовуйте засоби індивідуального захисту. Завжди вдягайте захисні окуляри.** Застосування засобів індивідуального захисту для відповідних умов, напр., захисної маски, спецвзуття, що не ковзається, каски та навушників, зменшує ризик травм.
- ▶ **Уникайте випадкового вмикання. Перш ніж увімкнути електроінструмент в електромережу або під'єднати акумуляторну батарею, брати його в руки або переносити, впевніться в тому, що електроінструмент вимкнений.** Тримання пальця на вимикачі під час перенесення електроінструмента або підключення в розетку увімкнутого електроінструмента може призвести до травм.
- ▶ **Перед тим, як вимкати електроінструмент, приберіть налагоджувальні інструменти або гайковий ключ.** Перебування налагоджувального інструмента або ключа в частині електроінструмента, що обертається, може призвести до травм.
- ▶ **Уникайте неприродного положення тіла. Завжди зберігайте стійке положення та тримайте рівновагу.** Це дозволить Вам краще контролювати електроінструмент у небезпечних ситуаціях.
- ▶ **Вдягайте придатний одяг. Не вдягайте просторий одяг та прикраси. Не підставляйте волосся й одяг до деталей, що рухаються.** Просторий одяг, довге волосся та прикраси можуть потрапити в деталі, що рухаються.
- ▶ **Якщо існує можливість монтувати пиловідсмоктувальні або пилоуловлюючі пристрої, переконайтеся, щоб вони були добре під'єднані та правильно використовувалися.** Використання пиловідсмоктувального пристрою може зменшити небезпеки, зумовлені пилом.
- ▶ **Добре знання електроінструментів, отримане в результаті частого їх використання, не повинно призводити до самовпевненості й ігнорування**

принципів техніки безпеки. Необережна дія може в одну мить призвести до важкої травми.

Правильне поводження та користування електроінструментами

- ▶ **Не перевантажуйте електроінструмент.**
Використовуйте такий електроінструмент, що спеціально призначений для відповідної роботи. З придатним електроінструментом Ви з меншим ризиком отримаєте кращі результати роботи, якщо будете працювати в зазначеному діапазоні потужності.
- ▶ **Не користуйтеся електроінструментом з пошкодженням вимикачем.** Електроінструмент, який не вмикається або не вимикається, є небезпечним і його треба відремонтувати.
- ▶ **Перед тим, як регулювати що-небудь в електроінструменті, міняти приладдя або ховати електроінструмент, витягніть штепсель із розетки та/або витягніть акумуляторну батарею.** Ці попереджувальні заходи з техніки безпеки зменшують ризик випадкового запуску електроінструмента.
- ▶ **Ховайте електроінструменти, якими Ви саме не користуєтесь, від дітей. Не дозволяйте користуватися електроінструментом особам, що не знайомі з його роботою або не читали ці вказівки.** Використання електроінструментів недосвідченими особами може бути небезпечним.
- ▶ **Старанно доглядайте за електроінструментами і приладдям.** Перевіряйте, щоб рухомі деталі електроінструмента були правильно розташовані та не заїдали, не були пошкодженими або у будь-якому іншому стані, який міг би вплинути на функціонування електроінструмента. Пошкоджені електроінструменти потрібно відремонтувати, перш ніж користуватися ними знову. Велика кількість нещасних випадків спричиняється поганим доглядом за електроінструментами.
- ▶ **Тримайте різальні інструменти нагостреними та в чистоті.** Старанно доглянуті різальні інструменти з гострим різальним краєм менше застряють та легші в експлуатації.
- ▶ **Використовуйте електроінструмент, приладдя до нього, робочі інструменти тощо відповідно до цих вказівок.** Беріть до уваги при цьому умови роботи та специфіку виконуваної роботи. Використання електроінструментів для робіт, для яких вони не передбачені, може призвести до небезпечних ситуацій.
- ▶ **Тримайте рукоятки і поверхні захвату сухими і чистими, слідкуйте, щоб на них не було оливи або густої мастила.** Слизькі рукоятки і поверхні захвату унеможливають безпечне поводження з електроінструментом та його контролювання в неочікуваних ситуаціях.

Правильне поводження та користування електроінструментами, що працюють на акумуляторних батареях

- ▶ **Заряджайте акумуляторні батареї лише в заряджувальних пристроях, рекомендованих виготовлювачем.** Використання заряджувального пристрою для акумуляторних батарей, для яких він не передбачений, може призводити до пожежі.
- ▶ **Використовуйте в електроінструментах лише рекомендовані акумуляторні батареї.** Використання інших акумуляторних батарей може призводити до травм та пожежі.
- ▶ **Не зберігайте акумуляторну батарею, якою Ви саме не користуєтесь, поряд із канцелярськими скріпками, ключами, цвяхами, гвинтами та іншими невеликими металевими предметами, які можуть спричинити перемикання контактів.** Коротке замикання між контактами акумуляторної батареї може спричинити опіки або пожежу.
- ▶ **При неправильному використанні з акумуляторної батареї може потекти рідина. Уникайте контакту з нею.** При випадковому контакті промийте відповідне місце водою. Якщо рідина потрапила в очі, додатково зверніться до лікаря. Акумуляторна рідина може спричинити подразнення шкіри або опіки.
- ▶ **Не використовуйте пошкоджені або модифіковані акумулятори або електроінструменти.** Пошкоджені або модифіковані акумулятори можуть поводитися неочікувано, що може призвести до пожежі, вибуху або ризику травми.
- ▶ **Не піддавайте акумулятор або електроінструмент дії вогню або високих температур.** Вогонь або температури вищі за 130 °C можуть призвести до вибуху.
- ▶ **Виконуйте всі вказівки із заряджання і не заряджайте акумулятор або електроінструмент за температур, що виходять за вказані в інструкції межі.** Неправильне заряджання або заряджання за температур, що виходять за вказані межі, може пошкодити батарею і підвищити ризик займання.

Сервіс

- ▶ **Віддавайте свій електроінструмент на ремонт лише кваліфікованим фахівцям та лише з використанням оригінальних запчастин.** Це забезпечить роботу пристрою протягом тривалого часу.
- ▶ **Ніколи не обслуговуйте пошкоджені акумулятори.** Обслуговувати акумулятори дозволяється лише виробнику або авторизованим сервісним організаціям.

Загальні вказівки з техніки безпеки для ланцюгових пилок

- ▶ **Коли ланцюг рухається, не підставляйте частини тіла під ланцюг.** Перш ніж вмикати пилку,

- впевніться, що ланцюг не торкається ні до чого. Під час роботи з ланцюговою пилкою миті неуважності може бути достатньо, щоб ланцюг захопив одяг або частину тіла.
- ▶ **Добре тримайте ланцюгову пилку правою рукою за задню рукоятку і лівою – за передню.** Тримання ланцюгової пилки в положенні навпаки збільшує ризик тілесних ушкоджень і є недопустимим.
 - ▶ **Під час робіт, коли пиляльний ланцюг може зачепити заховану електропроводку, тримайте електроінструмент лише за ізольовані рукоятки.** Зачеплення ланцюгом електропроводки, що знаходиться під напругою, може заряджувати металеві частини електроінструмента та призводити до ураження електричним струмом.
 - ▶ **Вдягайте засоби захисту очей. Рекомендуються вдягати також засоби захисту для органів слуху, голови, рук і ніг.** Придатний захисний одяг зменшує небезпеку поранення стружкою, що розлітається, та травм внаслідок випадкового торкання до ланцюга.
 - ▶ **Не працюйте ланцюговою пилкою, коли знаходитесь на дереві, на драбині, на даху або на нестійкій опорі.** Експлуатація ланцюгової пилки у такий спосіб може призвести до тяжких травм.
 - ▶ **Завжди слідкуйте за стійким положенням і користуйтеся ланцюговою пилкою, лише якщо Ви стоїте на твердій, надійній і рівній основі.** Слизька або нестабільна основа може призвести до втрати рівноваги або контролю над ланцюговою пилкою.
 - ▶ **При розпилюванні гілок, що знаходяться у пружному стані, майте на увазі, що гілка може знову розігнутися.** При вивільненні напруги у деревному волокні гілка, що була напружена, може вдарити Вас та/або вивести ланцюгову пилку з-під контролю.
 - ▶ **Будьте особливо обережними при зрізанні підліска та молодих дерев.** Тонкий матеріал може заплутатися в ланцюзі та вдарити Вас або збити Вас з ніг.
 - ▶ **Переносьте ланцюгову пилку вимкнутою за передню рукоятку, щоб вона була повернута від Вас.** При транспортуванні та зберіганні ланцюгової пилки завжди вдягайте захисну кришку. Ретельне поводження з ланцюговою пилкою зменшує імовірність випадкового торкання до ланцюга, що рухається.
 - ▶ **Виконуйте вказівки щодо змащення, натягу ланцюга і заміни пиляльного апарата і ланцюга.** Неправильно натягнутий або змащений ланцюг може повертатися та збільшує небезпеку сіпання.
 - ▶ **Розпилюйте лише деревину. Не використовуйте ланцюгову пилку для робіт, для яких вона не призначена. Приклад: не використовуйте ланцюгову пилку для розпилювання металів, пластмаси, цегляної кладки та недерж'яних будівельних матеріалів.** Використання ланцюгової пилки для робіт, для яких вона не призначена, може призвести до небезпечної ситуації.
 - ▶ **Ця ланцюгова пилка не призначена для звалювання дерев.** Використання ланцюгової пилки з метою, для якої вона не призначена, може призвести до тяжких травм оператора й осіб, що знаходяться поруч.
 - ▶ **Дотримуйтеся всіх інструкцій під час видалення матеріалу, що накопичився, зберігання або техобслуговування ланцюгової пилки.** **Переконайтеся, що вимикач вимкнений і акумуляторна батарея вийнята.** Неочікуване увімкнення ланцюгової пилки під час видалення матеріалу, що накопичився, або техобслуговування може призвести до важких травм.
 - ▶ **Причини і способи уникнення сіпання:**
 - Інструмент може спінутися, якщо кінчик пиляльної шини торкнеться чого-небудь або якщо деревина прогнеться і ланцюг застрягне в прорізі.
 - Торкання кінчиком напрямної шини може в деяких випадках призводити до несподіваної спрямованої назад реакції, при якій напрямна шина відскакує угору й у Вашому напрямку.
 - Застрявання ланцюга у верхній частині напрямної шини може призводити до відскакування шини у Вашому напрямку.
 - Всі ці реакції можуть призводити до втрати контролю над пилкою і, не виключено, до важких травм. Не покладайтеся на одне лише захисне приладдя, що ним обладнана ланцюгова пилка. Користувач ланцюгової пилки повинен вживати різноманітні заходи для запобігання нещасним випадкам і травмам під час роботи.
 - ▶ **Сіпання – це результат неправильної експлуатації або помилок у роботі з ланцюговою пилкою.** Йому можна запобігти за допомогою належних запобіжних заходів, що описані нижче:
 - ▶ **Добре тримайте пилку обома руками, великий і вказівний палець також мають охоплювати рукоятку. Тіло і руки мають знаходитися в такому положенні, в якому Ви зможете витримати сіпання.** Витримати сіпання можна, якщо вжиті придатні заходи. Ні в якому разі не випускайте ланцюгову пилку з рук.
 - ▶ **Уникайте неприродних положень тіла і не розпилюйте вище рівня плеча.** Цим Ви уникнете ненавмисного торкання чого-небудь кінчиком шини і здобудете кращий контроль над ланцюговою пилкою в несподіваних ситуаціях.
 - ▶ **Завжди використовуйте лише передбачені виготовлювачем запасні шини і ланцюги.** Непридатна запасна шина чи непридатний запасний ланцюг можуть призвести до розриву ланцюга чи сіпання приладу.
 - ▶ **Виконуйте вказівки виготовлювача стосовно загострення і технічного обслуговування ланцюга.** Занизькі обмежувачі глибини збільшують можливість сіпання.

Додаткові вказівки з техніки безпеки

- ▶ Цей пристрій містить магніти – не підносьте магніт близько до імплантатів та інших медичних пристроїв, як-от кардіостимуляторів або інсулінових насосів, магнітних носіїв інформації та магніточутливих пристроїв. Магніт генерує поле, яке може порушити роботу медичного обладнання або призвести до незворотної втрати даних.
- ▶ Цей електроінструмент непридатний для використання особами (включаючи дітей) з обмеженими фізичним, сенсорними або розумовими здібностями або особами, у яких бракує досвіду та знань. Це дозволяється робити лише у тому випадку, якщо за ними спостерігає особа, що відповідає за їхню безпеку, або вони отримали від неї вказівки щодо того, як слід використовувати виріб. Доглядайте за дітьми, щоб переконатися, що вони не грають з цим електроінструментом.
- ▶ Під час роботи тримайте електроінструмент міцно обома руками і зберігайте стійке положення. Утримання обома руками дозволяє надійніше працювати електроінструментом.
- ▶ Перед початком роботи з електроінструментом впевніться, що всі захисні пристрої і ручки монтвані. Ніколи не намагайтеся працювати з неповністю монтованим електроінструментом або з електроінструментом, в якому були зроблені недозвані зміни.
- ▶ Завжди використовуйте електроінструмент з правильно розташованим і добре натягненим ланцюгом. Використання електроінструмента з неправильно розташованим або неправильно натягненим ланцюгом може призвести до розриву ланцюга, сіпання і/або травм.
- ▶ Тримайте всі отвори для холодного повітря в чистоті.

Вказівки з техніки безпеки та вказівки щодо оптимального поводження з акумуляторною батареєю

- ▶ Перед тим, як вставляти акумуляторну батарею, переконайтеся, що виріб вимкнений. Встромляння акумуляторної батареї у ввімкнений виріб може призвести до нещасного випадку.
- ▶ Використовуйте лише акумуляторні батареї Bosch, передбачені для цього садового інструменту. Використання інших акумуляторних батарей може призвести до травми і небезпеки пожежі.
- ▶ Не відкривайте акумуляторну батарею. Існує небезпека короткого замикання.



Захищайте акумуляторну батарею від високих температур (напр., від тривалого впливу сонячних променів), вогню, води та вологи. Існує небезпека вибуху.



- ▶ Коли електроінструмент не використовується, не зберігайте акумуляторну батарею, якою Ви саме не


користуєтесь, поряд із канцелярськими скріпками, ключами, гвіздками, гвинтами та іншими невеликими металевими предметами, які можуть спричинити перемикання контактів. Коротке замикання між контактами акумуляторної батареї може спричинити опіки або пожежу.

- ▶ У разі пошкодження або неправильного використання акумуляторної батареї може виходити пара. Забезпечте добре провітрювання і – у разі скарг – зверніться до лікаря. Пара може викликати подразнення дихальних шляхів.
- ▶ Використовуйте акумуляторну батарею лише у виробач виробника. Лише за таких умов акумулятор буде захищений від небезпечного перевантаження.
- ▶ Гострими предметами, напр., гвіздками або викрутками, або прикладанням зовнішньої сили можна пошкодити акумуляторну батарею. Можливе внутрішнє коротке замикання, загоряння, утворення диму, вибух або перегрів акумуляторної батареї.
- ▶ Не можна закорочувати акумуляторну батарею. Існує небезпека вибуху.
- ▶ Захищайте акумуляторну батарею від вологи і води.
- ▶ Зберігайте акумулятор лише при температурі від – 20 °C до 50 °C. Зокрема, не залишайте акумулятор влітку в машині.
- ▶ Час від часу прочищайте вентиляційні отвори акумулятора м'яким, чистим і сухим пензликом.

Символи

Наступні символи стануть у нагоді, коли Ви будете читати та щоб зрозуміти інструкцію з експлуатації. Запам'ятайте ці символи та їх значення. Правильне розуміння символів допоможе Вам правильно та безпечно користуватися приладом.

| Символ | Значення |
|--------|--|
| | Тримати у місця, недоступних для дітей, інших осіб та домашніх тварин. |
| | Напрямок руху |
| | Напрямок реакції |
| | Вага |
| | Вмикання |
| | Вимкнення |
| | Дозволена дія |
| | Заборонена дія |

| Символ | Значення |
|---|---------------------|
| СІСКИ | Відчутний шум |
|  | Приладдя/запчастини |

Опис продукту і послуг



Прочитайте всі застереження і вказівки.

Невиконання вказівок з техніки безпеки та інструкцій може призвести до ураження електричним струмом, пожежі та/або важких травм.

Будь ласка, дотримуйтеся малюнків, розташованих на початку інструкції з експлуатації.

Використання за призначенням

Цей електроінструмент призначений для пиляння дерев і стовбурів дерев поблизу земної поверхні. Ним можна розпилювати уздовж і поперек деревних волокон.

Цей електроінструмент не призначений для розпилювання мінеральних матеріалів.

Цей електроінструмент не призначений для звалювання дерев.

Зображені компоненти (див. мал. А)

Нумерація зображених компонентів посилається на зображення електроінструменту на сторінці з малюнком.

- (1) Задня рукоятка
- (2) Вимикач
- (3) Ведуча зірочка
- (4) Передня рукоятка
- (5) Захисний щиток/Важіль для увімкнення гальма для захисту від сіпання
- (6) Форсунка для оливи
- (7) Натяжний гвинт ланцюга
- (8) Кріпильний болт
- (9) Зубчастий упор
- (10) Затискний штифт
- (11) Пиляльний апарат
- (12) Пиляльний ланцюг
- (13) Монтажний інструмент
- (14) Кришка
- (15) Кріпильна гайка
- (16) Захисний футляр ланцюга
- (17) Кришка мастильного бачка
- (18) Оглядове віконце рівня оливи
- (19) Фіксатор вимикача
- (20) Акумуляторна батарея
- (21) Зарядний пристрій
- (22) Індикатор зарядженості акумуляторної батареї

Технічні дані

| Ланцюгова пилка | | GKE 18V-40 | |
|--|-----|--|--|
| Артикульний номер | | 3 600 HD3 0.. | |
| Ном. напруга ^{A)} | V | 18 | |
| Швидкість ланцюга на холостому ході | м/с | 12,4 | |
| Довжина пиляльного апарата | см | 40 | |
| Сумісний пиляльний апарат | | Oregon 164MLEA041 Bosch 1 600 A03 0J6 | |
| Тип під'єднання пиляльного апарата | | A041 | |
| Крок пиляльного ланцюга | | 3/8", низький профіль | |
| Товщина ланок | мм | 1,1 (0,043") | |
| Кількість ланок | | 57 | |
| Макс. діаметр різання | см | 36 | |
| Ємність бачка для оливи | мл | 150 | |
| Автоматичне змащення ланцюга | | ● | |
| Затискання робочого інструмента | | ● | |
| Кінцева зірочка | | ● | |
| Маса відповідно до EN 62841-4-1 ^{A)} | | | |
| - з акумуляторною батареєю | кг | 4,66 (5,5 А-год) – 5,05 (12,0 А-год) | |
| - без акумуляторної батареї | кг | 3,67 | |
| - без акумуляторної батареї, пиляльного апарата або пиляльного ланцюга | | 3,06 | |

| Ланцогова пилка | | GKE 18V-40 |
|---|----|---|
| Серійний номер | | Див. серійний номер (заводська табличка) на виробі |
| Рекомендована температура навколишнього середовища під час заряджання | °C | -20 ... +50 |
| Дозволена температура навколишнього середовища під час зберігання ^{B)} | | |
| Дозволена температура навколишнього середовища під час експлуатації ^{B)} | °C | 0 ... +40 |
| Сумісні акумулятори | | GBA 18V... ProCORE18V... 5,5 А·год, 8,0 А·год, 12 А·год |
| Рекомендовані акумулятори | | ProCORE18V... ≥ 5,5 А·год |
| Рекомендовані зарядні пристрої | | GAL 18... GAX 18... |

A) в залежності від використовуваної акумуляторної батареї

B) обмежена потужність за температури < 0 °C

Значення можуть відрізнятися залежно від виробу, умов застосування та довкілля. Детальнішу інформацію див. на www.bosch-professional.com/wac.

Інформація щодо шуму і вібрації

GKE 18V-40

Результати вимірювання шуму отримані відповідно до **EN 62841-4-1:2020**.

A-зважений рівень звукового тиску від електроінструмента, як правило, становить:

| | | |
|------------------------------|-------|------------|
| – Рівень звукового тиску | дБ(A) | 91 |
| – Рівень звукової потужності | дБ(A) | 99 |
| – Похибка K | дБ | 3,0 |

Вдягайте навушники!

Сумарна вібрація ah (векторна сума трьох напрямків) і похибка K, визначені відповідно до **EN 62841-4-1:2020**

| | | |
|---------------------------|------------------|------------|
| – Вібрація a _h | м/с ² | 4,5 |
| – Похибка K | м/с ² | 1,5 |

Що вказане(i) сумарне(i) значення вібрації і вказане(i) значення емісії шуму виміряні згідно зі стандартизованим методом випробувань і можуть застосовуватися для порівняння електроінструментів один з одним.

Що вказане(i) сумарне(i) значення вібрації і вказане(i) значення емісії шуму також можуть застосовуватися для попередньої оцінки навантаження.

Що вібрація й емісія шуму під час фактичного використання електроінструмента можуть відрізнятися від вказаних значень у залежності від типу і способу використання електроінструмента, зокрема від типу оброблюваної заготовки; відповідно у разі необхідності заходи безпеки для захисту оператора повинні бути визначені на підставі оцінки вібраційного навантаження за фактичних умов застосування (при цьому необхідно враховувати всі частини експлуатаційного циклу, напр., періоди, протягом яких електроінструмент є вимкнений, і періоди, протягом яких він, хоча і є вимкнений, але працює без навантаження).

Акумуляторна батарея

Bosch продає акумуляторні електроінструменти також без акумулятора. На упаковці зазначено, чи входить акумулятор в комплект поставки вашого електроінструмента.

Заряджання акумуляторної батареї

► **Використовуйте лише зарядні пристрої, зазначені в технічних даних.** Лише на ці зарядні пристрої розрахований літійо-іонний акумулятор, що використовується у Вашому приладі.

Вказівка: літій-іонні акумулятори постачаються частково зарядженими відповідно до міжнародних правил транспортування. Щоб акумулятор міг реалізувати свою повну ємність, перед тим, як перший раз працювати з приладом, акумулятор треба повністю зарядити.

Вставка акумуляторної батареї

Посуньте заряджену акумуляторну батарею в гніздо для акумуляторної батареї, щоб вона відчувно увійшла у зачеплення.

Виймання акумуляторної батареї

Щоб витягти акумуляторну батарею, натисніть на кнопку розблокування і витягніть акумуляторну батарею. **Не застосовуйте при цьому силу.**

В акумуляторі передбачено 2 ступені блокування, щоб запобігти випадінню акумулятора при ненавмисному натисканні на кнопку розблокування акумулятора. Встромлений в електроінструмент акумулятор тримається у положенні завдяки пружині.

Індикатор зарядженості акумуляторної батареї

Зелені світлодіоди індикатора зарядженості акумуляторної батареї показують ступінь зарядженості акумулятора. З міркувань техніки безпеки опитувати стан зарядженості акумулятора можна лише при зупиненому електроінструменті.

Натисніть кнопку індикатора зарядженості акумуляторної батареї або , щоб відобразити ступінь зарядженості. Це можна зробити і тоді, коли акумуляторна батарея витягнута з електроінструмента.

Якщо після натискання на кнопку індикатора зарядженості акумуляторної батареї жоден світлодіод не загоряється, акумулятор вийшов з ладу і його треба замінити.

Тип акумуляторної батареї GBA 18V...



| Світлодіод | Ємність |
|------------------------|----------|
| Свічення 3-х зелених | 60–100 % |
| Свічення 2-х зелених | 30–60 % |
| Свічення 1-го зеленого | 5–30 % |
| Блимання 1-го зеленого | 0–5 % |

Тип акумуляторної батареї ProCORE18V...



| Світлодіод | Ємність |
|------------------------|----------|
| Свічення 5-и зелених | 80–100 % |
| Свічення 4-х зелених | 60–80 % |
| Свічення 3-х зелених | 40–60 % |
| Свічення 2-х зелених | 20–40 % |
| Свічення 1-го зеленого | 5–20 % |
| Блимання 1-го зеленого | 0–5 % |

Вказівки щодо оптимального поводження з акумулятором

Захищайте акумулятор від вологи і води.

Зберігайте акумулятор лише за температури від -20°C до 50°C . Зокрема, не залишайте акумулятор влітку в машині.

Час від часу прочищайте вентиляційні отвори акумулятора м'яким, чистим і сухим пензликом.

Занадто коротка тривалість роботи після заряджання свідчить про те, що акумулятор вичерпав себе і його треба поміняти.

Зважайте на вказівки щодо видалення.

Догляд за акумуляторною батареєю

Зважайте на такі вказівки та заходи, щоб забезпечити оптимальне використання акумуляторної батареї:

- Захищайте акумуляторну батарею від вологи і води.
- Зберігайте акумулятор лише за температури від -20°C до 50°C . Зокрема, не залишайте акумулятор влітку в машині.
- Зберігайте акумуляторну батарею окремо від садового інструмента.
- У разі потрапляння на садовий інструмент прямих сонячних променів не залишайте акумуляторну батарею в інструменті.
- Оптимальна температура для зберігання акумуляторної батареї становить 5°C .
- Час від часу прочищайте вентиляційні отвори акумулятора м'яким, чистим і сухим пензликом.

Значно скорочена тривалість експлуатації після заряджання свідчить про те, що акумуляторна батарея вичерпала свій ресурс і її треба поміняти.

Монтаж

Для Вашої безпеки

- ▶ **Увага! Перед роботами з технічного обслуговування або очищення вимикайте електроінструмент і виймайте акумулятор.**
- ▶ **Обережно! Ланцюг гострий. Для роботи з ланцюгом обов'язково вдягайте захисні рукавички.**
- ▶ **Ні в якому разі не працюйте з ланцюговою пилкою поблизу інших людей, дітей або тварин; не працюйте з нею також після вживання горілчаних напоїв, наркотичних засобів або беззаспокійливих лік.**
- ▶ **Використовуйте ланцюгову пилку, лише якщо кришка правильно закріплена кріпильними болтами (8).**

Монтаж пиляльного апарата і пиляльного ланцюга (див. мал. В1 – В4)

- ▶ **Обережно! Ніколи не натягуйте пиляльний ланцюг, коли він гарячий.**

- Покладіть ланцюгову пилку на придатну основу кришкою (14) догори.
- Зніміть кришку (14), відкрутивши обидві кріпильні гайки (15) за допомогою доданого монтажного інструмента (13).
- Тримайте пиляльний апарат (11) носовою частиною вертикально догори і закріпіть новий або заточений пиляльний ланцюг (12) на пиляльному апараті у правильному напрямку (див. мал. В1).
- Встановіть напрямний палець (10) ліворуч, повертаючи натяжний гвинт ланцюга (7) проти годинникової стрілки. Вказівка: Пиляльний апарат не надівається на ланцюгову пилку, якщо напрямний палець (10) розташований у неправильному положенні.
- Переконайтеся, що пиляльний ланцюг (12) правильно лежить у пазу навколо усього пиляльного апарата.
- Прокладіть пиляльний ланцюг навколо ведучої зірочки (3) і надіньте пиляльний апарат (11) на кріпильні болти (8).
- Надіньте кришку (14) на кріпильні болти (8).
- Надіньте кріпильні гайки (15) на кріпильні болти (8) та обережно затягніть кріпильні гайки (15) рукою, щоб закріпити кришку (14). (див. мал. В3).
- Використовуйте монтажний інструмент (13) і повертайте натяжний гвинт ланцюга (7) за годинниковою стрілкою, поки ланцюг на натягнеться навколо пиляльного апарата. Правильне натягнення ланцюга досягнуто, коли пиляльний ланцюг (12) пожна припідняти на прибл. 6–7 мм від пиляльного апарата (11).
Для цього покладіть ланцюгову пилку на відповідну рівну поверхню.
Одягнуто у рукавичку рукою візьміться за пиляльний ланцюг у верхній частині пиляльного апарата (11), поблизу середини різальної частини, і підніміть пиляльний ланцюг (12) відносно ваги ланцюгової пилки.
- Якщо пиляльний ланцюг натягнений занадто туго, повертайте монтажним інструментом (13) натяжний гвинт ланцюга (7) проти годинникової стрілки, поки не буде досягнуто правильне натягнення ланцюга.

Вказівка: Не натягуйте пиляльний ланцюг занадто сильно – занадто сильне натягнення призводить до надмірного зношення і скорочує строк служби пиляльного ланцюга та може пошкодити напрямку ланцюга.

Вказівка: Нові пиляльні ланцюги під час першого використання можуть значним чином розтягуватись. Регулярно виймайте акумулятор і перевіряйте натягнення пиляльного ланцюга протягом перших двох годин роботи.

- Затягніть кріпильні гайки (15) монтажним інструментом (13) і закріпіть кришку (14) на ланцюговій пилці.
- Слідкуйте за тим, щоб обидві кріпильні гайки (15) перед роботою були монтовані та закріплені.

Монтаж пиляльного ланцюга і пиляльного апарата

- Покладіть ланцюгову пилку на придатну основу кришкою (14) догори.
- Зніміть кришку (14), відкрутивши кріпильні гайки (15) за допомогою доданого монтажного інструмента (13).
- Відпустіть пиляльний ланцюг (12), повертаючи натяжний гвинт ланцюга (7) монтажним інструментом (13) проти годинникової стрілки.
- Зніміть пиляльний апарат (11) з кріпильних болтів (8).
- Зніміть ланцюг з ведучої зірочки.

Заповнення мастильного бачка (див. мал. С)

Вказівка: Ланцюгова пилка постачається без липкої оливи для ланцюга в мастильному бачку. Перед початком експлуатації пилки треба залити оливу. Робота з ланцюговою пилкою без липкої оливи для ланцюга або з рівнем оливи нижче мінімальної позначки призводить до пошкодження пиляльного апарата і пиляльного ланцюга. Заповнення мастильного бачка здійснюється наступним чином:

- Встановіть ланцюгову пилку на придатну основу кришкою мастильного бачка (17) догори.
- Очистьте ділянку навколо кришки мастильного бачка (17). За допомогою чистої ганчірки видаліть забруднення.
- Відкрутіть кришку мастильного бачка (17) проти годинникової стрілки.
- Залийте в мастильний бачок липку оливу для ланцюга.
- Під час заливання липкої оливи для пиляльного ланцюга слідкуйте за тим, щоб не допустити потрапляння бруду або сторонніх предметів до мастильного бачка.
- Кришка мастильного бачка (17) закріплена на ланцюговій пилці. Переконайтеся, що кришка мастильного бачка не перекиває отвір мастильного бачка під час заповнення.
- Під час роботи рівень оливи можна перевіряти крізь оглядове віконце рівня оливи (18). У разі досягнення мінімального рівня долийте нової оливи.
- Встановіть кришку мастильного бачка (17) і міцно затягніть її.

Вказівка: Завжди використовуйте мастило, призначене для ланцюгової пилки, щоб досягти найкращої продуктивності. Використання незаточеного мастила може призвести до погіршення продуктивності змащувальної системи та скасування гарантії.

Змащування пиляльного ланцюга (див. мал. Е3)

Строк служби і різальна здатність ланцюга залежать від оптимального змащення. З цієї причини під час роботи пиляльний ланцюг автоматично змащується липкою оливою через форсунку для оливи (6).

Регулярно перевіряйте правильність змащення пиляльного ланцюга:

- Заповнивши мастильний бачок, тримайте ланцюгову пилку так, щоб кінчик пиляльного апарата був спрямований на поверхню світлого кольору.
- Дайте електроінструменту попрацювати приблизно 1 хвилину або до тих пір, поки на світлій поверхні не з'явиться олива.
- Якщо оливи не видно, див. у пошуку несправностей розділ «Пиляльний ланцюг сухий».
- Якщо система змащення все одно не працює належним чином, зверніться до сервісної майстерні Bosch.

Вказівка: Мастильний фільтр вбудований у мастильний бачок. Для очищення або усунення несправностей звертайтеся до сервісної майстерні Bosch.

Вказівка: При низьких температурах олива стає в'язкою, внаслідок чого погіршуються її мастильні властивості.

Експлуатація

- ▶ **Перед початком роботи прочитайте інструкцію з експлуатації і вказівки з техніки безпеки.**
- ▶ **Завжди носіть відповідний одяг та засоби індивідуального захисту.**
- ▶ **Перед використанням виконуйте всі необхідні роботи з технічного обслуговування.**
- ▶ **Перед використанням завжди перевіряйте стан інструмента і ланцюга, рівень оливи і правильність монтажу. Використовуйте ланцюгову пилку лише у повністю справному стані.**
- ▶ **Завжди слідкуйте за тим, щоб робоче середовище було сухим і не мало перешкод, та щоб у робочому середовищі не було сторонніх осіб.**
- ▶ **Завжди слідкуйте за стійким положенням і користуйтеся ланцюговою пилкою, лише стоячи на твердій, надійній і рівній основі.**
- ▶ **Ніколи не використовуйте ланцюгову пилку на драбині або на рівні плечей.**
- ▶ **Ніколи не замахуйтеся занадто широка і не працюйте на витягнутих руках.**
- ▶ **Завжди міцно тримайте ланцюгову пилку обома руками.**
- ▶ **Не залишайте ланцюгову пилку лежати на землі. Небезпека перечеплення!**
- ▶ **Не куріть і не заносьте до робочої зони вогню чи полум'я. Пил від ланцюгової пилки може бути легкозаймистим.**
- ▶ **Не натискайте на вимикач після автоматичного вимкнення електроінструмента. У іншому разі можливе пошкодження акумулятора.**

Вказівка: Ланцюгова пилка постачається без оливи. Використовуйте ланцюгову пилку лише після заповнення мастильного бачка мастилом для ланцюга.

- ▶ **Використання ланцюгової пилки з неправильно спрямованим або неправильно натягнутим ланцюгом може призвести до пориву ланцюга, сідання і/або травм.**
- ▶ **Нові пиляльні ланцюги під час першого використання можуть значним чином розтягуватись.**
- ▶ **Регулярно перевіряйте натягування ланцюга під час роботи.** Див. правильний монтаж у (див. „Монтаж пиляльного апарата і пиляльного ланцюга (див. мал. **V1 – V4**)“, Сторінка 237).

Правильне поводження з ланцюговою пилкою (див. мал. **H**)

Завжди дотримуйтесь правил поводження, описаних у цьому розділі:

- Носіть відповідні неслизькі рукавички для ланцюгових пилкок для максимального утримання та захисту.
- Завжди міцно тримайте пилку обома руками під час роботи.
- Покладіть праву руку на задню рукоятку, а ліву - на передню, обхопивши рукоятки ланцюгової пилки великими та іншими пальцями. (див. мал. **E2**)
- Тримайте свою вагу в рівновазі та ставте обидві ноги на тверду землю.
- Тримайте лівий лікоть у «витагнутому», жорсткому положенні, щоб витримати будь-яку силу сідання.
- Ніколи не працюйте на витягнутих руках і не тягніться занадто далеко.
- Міцно тримайте ланцюгову пилку і тримайте ліву руку жорстко, щоб зберегти контроль над пилкою у випадку сідання.
- Тримайте ланцюгову пилку праворуч від себе.
- Переконайтеся, що жодна частина вашого тіла не перетинає лінію розрізу. Сідання може відкинути ланцюгову пилку назад на вас. (див. мал. **H**) Через сідання ланцюгової пилки може відкинути назад на вас. (див. мал. **H**)

Увімкнення/вимкнення (див. мал. **E1**)

- ▶ **Носіть відповідні неслизькі рукавички для ланцюгових пилкок для максимального утримання та захисту.**

Перед увімкненням:

- Зніміть захисний футляр ланцюга (**16**).
- Устроїть акумуляторну батарею.
- Надійно тримайте ланцюгову пилку за обидві рукоятки та тримайте тіло поза зоною досяжності пиляльного ланцюга. (див. мал. **H**).

Увімкнення:

- Потягніть важіль для увімкнення гальма для захисту від сідання (**5**) з положення 2 у положення 1 у напрямку передньої рукоятки (**4**).
- Натисніть фіксатор вимикача (**19**), а потім натисніть вимикач (**2**) і тримайте його натисненим.

- Відпустіть фіксатор вимикача, як тільки ланцюгова пилка запрацює.
- Перед початком роботи з деревиною пиляльний ланцюг повинен працювати на повній швидкості.

Вказівка: Ланцюгову пилку не можна запустити, якщо важіль для увімкнення гальма для захисту від сіпання (5) не був належним чином вимкнений перед початком роботи.

Вимкнення:

- Відпустіть вимикач (2). Фіксатор вимикача повертається у стан безпеки/блокування.
- Після роботи потягніть важіль для увімкнення гальма для захисту від сіпання (5) з положення 1 у положення 2 у напрямку від передньої рукоятки (4).

Загальна поведінка під час пиляння (див. мал. F)

- Недосвідчені користувачі повинні спочатку потренуватися пиляти стовбури на козлах.
- З вимкненою пилкою станьте в правильну стійку перед деревиною.
- Запустіть ланцюгову пилку і переконайтеся, що пиляльний ланцюг працює на повній швидкості, перш ніж він увійде в контакт з деревиною.
- Почніть різання, притиснувши зубчастий упор (9) до деревини, щоб стабілізувати різання.
- Під час різання товстих колод або стовбурів дерев використовуйте зубчастий упор як важіль, поступово переставляючи його в нижчу точку під час різання. Для цього потягніть ланцюгову пилку трохи назад, доки не буде звільнений зубчастий упор, і знову вставте її на нижчому рівні, щоб продовжити пиляння. Ніколи не виймайте ланцюгову пилку з пропиленої щілині повністю.
- Тримайте ланцюгову пилку вимкненою протягом усього розпилу та підтримуйте постійну швидкість.
- Під час пиляння не тисніть на ланцюг із силою, а просто дайте йому працювати.
- Завжди виймайте ланцюгову пилку з розпиленої деревини тоді, коли пиляльний ланцюг рухається.
- Будьте обережні в кінці розпилу. Тільки-но пилка вийде з деревини, несподівано міняється її сила ваги. Це небезпечно пораненням ніг і стоп.
- Відпустіть вимикач відразу після завершення різання, щоб ланцюг зупинився, і правильно встановіть гальмо для захисту від сіпання (5) у положення O (див. мал. E1).

Сіпання пилки (див. мал. G)

Маючи базове розуміння сіпання, можна зменшити сили, що виникають під час цього явища і можуть призвести до нещасних випадків.

Завжди слідкуйте за своїм положенням на землі та утримуйте рівновагу.

Під сіпанням пилки мається на увазі раптове підскакування ланцюгової пилки, що знаходиться в

роботі, угору і відстрибування назад, що може трапитися у разі торкання кінчиком пиляльного апарата розпилюваного матеріалу або у разі заклинювання ланцюга.

У разі сіпання пилки можливі непередбачені реакції ланцюгової пилки, що може призводити до тяжких травм у працюючого або в людей, що знаходяться в зоні розпилювання.

Будьте особливо уважні під час розпилювання в бічних і діагональних напрямках, а також під час поздовжніх пропилів. Зазвичай під час такого розпилювання зубчастий упор (9) застосувати не можна.

Дотримуйтеся наступних запобіжних заходів, щоб мінімізувати сіпання:

- Завжди слідкуйте за правильним поведінням з ланцюговою пилкою.
- Міцно тримайте ланцюгову пилку і тримайте ліву руку жорстко, щоб зберегти контроль над пилкою у випадку сіпання.
- Переконайтеся, що у зоні різання немає перешкод. Слідкуйте за тим, щоб носова частина пиляльного апарата не зачепила стовбур дерева, гілку, огорожу або іншу перешкоду, на яку можна наштотхнутися під час роботи з пилкою.

Вказівка: Сіпання може статися, якщо кінчик пиляльного апарата зіткнеться з перешкодою.

- Завжди ріжте на повній швидкості ланцюгової пилки. Повністю утисніть вимикач (2) і зберігайте рівномірну швидкість різання.
- Використовуйте лише змінні пиляльні апарати та ланцюги з низьким рівнем сіпання, рекомендовані компанією Bosch.

Гальмо для захисту від сіпання

Гальмо для захисту від сіпання – це захисний механізм, який вмикається від зап'ястя за допомогою важеля для увімкнення гальма для захисту від сіпання (5), якщо виникає сіпання. Ланцюгова пилка негайно зупиняється. Це зменшує ризик отримання травми від сіпання.

Регулярно перевіряйте, чи працює гальмо для захисту від сіпання:

- Міцно тримайте ланцюгову пилку обома руками.
- Увімкніть ланцюгову пилку.
- Під час обертання пиляльного ланцюга натисніть зап'ястям на важіль вперед, щоб увімкнути гальмо для захисту від сіпання (5). Не використовуйте ланцюгову пилку, якщо під час цієї перевірки пиляльний ланцюг не зупиняється негайно.

Вказівка: Не зупиняйте ланцюгову пилку під час нормальної роботи, навмисно натискаючи на важіль для увімкнення гальма для захисту від сіпання (5).

Розпилювання стовбурів (див. мал. H)

- Завжди закріплюйте стовбури перед розпилюванням.
- Завжди перерізайте стовбури над закріпленими точками, щоб попередити стиснення стовбура і заклинення ланцюга.

- Слідкуйте за тим, щоб ланцюг ніколи не торкався землі або приладдя для розпилювання.
- Зважайте на перешкоди, як напр., пеньки, гілляччя, коріння тощо.

Розпилювання деревини, що знаходиться у пружному стані (див. мал. І)

- Розпилювання деревини, гілок і дерев, що знаходяться у пружному стані, повинне здійснювати лише кваліфікованими фахівцями. При таких роботах

треба бути дуже обережними. Існує збільшена небезпека нещасних випадків.

Очищення гілки або дерева від сучків (див. мал. J)

- Під очищенням від сучків мається на увазі зрізання гілок на спилянному дереві або великій гілці.
- При цьому великі, спрямовані донизу гілки, на які спирається дерево, спочатку треба залишити.
- Видаляйте невеликі сучки за один раз.

Пошук несправностей

У наступній таблиці наведені симптоми несправностей, можливі причини та можливості усунення несправностей у Вашому електроінструменті. Якщо це не допоможе Вам виявити і усунути проблему, будь ласка, звертайтеся в сервісну майстерню.

Увага: Перед пошуком несправностей вимикайте електроінструмент та виймайте акумуляторну батарею.

| Симптом | Можлива причина | Усунення |
|---|---|---|
| Ланцюгова пилка не вмикається | Спрацювало гальмо для захисту від сіпання | див. мал. E1 |
| | Акумуляторна батарея розрядилась | Зарядіть акумуляторну батарею, див. також «Вказівки щодо заряджання» |
| | Неправильно встромлена акумуляторна батарея | Впевніться, що обидва ступені блокування увійшли в зачеплення |
| | Спрацював захисний автомат мотора | Дайте мотору охолонути |
| | Акумуляторна батарея занадто холодна/занадто гаряча | Дайте акумуляторній батареї нагрітись/охолонути |
| Ланцюгова пилка працює нерівно | Пошкодження електроінструмента | Зверніться до сервісної майстерні |
| | Акумуляторна батарея розрядилась | Зарядіть акумуляторну батарею, див. також «Вказівки щодо заряджання» |
| Пиляльний ланцюг сухий | Пошкодження електроінструмента | Зверніться до сервісної майстерні |
| | У мастильному бачку немає оливи | Долийте оливу, див. також «Змащування пиляльного ланцюга» |
| | Форсунка для оливи (6) заблокована | Очистьте форсунку для оливи (6) |
| Ланцюг/напрямна шина перегрілись | Мастильний фільтр забруднився | Очистьте мастильний фільтр / зверніться до сервісної майстерні |
| | У мастильному бачку немає оливи | Долийте оливу |
| | Ланцюг занадто сильно натягнутий | Налаштуйте натягнення ланцюга. |
| | Ланцюг затупивсь | Замініть ланцюг |
| Ланцюгова пилка смикається, вібрає і не розпилює належним чином | Забився канал для виходу оливи | Зверніться до сервісної майстерні |
| | Ланцюг недостатньо натягнутий | Налаштуйте натягнення ланцюга |
| | Ланцюг затупивсь | Замініть ланцюг |
| | Ланцюг спрацював | Поміняйте ланцюг |
| | Зуби ланцюга дивляться не в той бік | Правильно надіньте ланцюг |
| Сильна вібрація/шум | Пиляльний апарат пошкоджений або зносивсь | Замініть пиляльний апарат або зверніться до сервісної майстерні Bosch |
| | Пошкодження електроінструмента | Зверніться до сервісної майстерні |
| | Неправильний монтаж ланцюга | Перевірте правильність встановлення ланцюга, див. «Монтаж пиляльного апарата і натягування пиляльного ланцюга». |

| Симптом | Можлива причина | Усунення |
|---|---|---|
| Занадто низька тривалість розпилювання із зарядженим акумулятором | Занадто велика сила тертя через недостатнє змащення | Забезпечте замащення ланцюга (див. «Змащення пиляльного ланцюга») |
| | Пиляльний ланцюг треба прочистити | Очистьте пиляльний ланцюг |
| | Погана техніка розпилювання | Див. «Робота з ланцюговою пилою» |
| | Акумуляторна батарея неповністю заряджена | Зарядіть акумуляторну батарею, див. також «Вказівки щодо заряджання» |
| | Температура акумулятора знаходиться за межами допустимого діапазону | Дайте акумуляторній батареї нагрітися до кімнатної температури (в межах допустимого температурного діапазону акумуляторної батареї 0–45 °C) |
| Пиляльний ланцюг рухається повільно | Ланцюг занадто сильно натягнутий | Налаштуйте натягнення ланцюга. |
| | Ланцюг затупивсь | Замініть ланцюг |
| | Акумуляторна батарея розрядилась | Зарядіть акумуляторну батарею, див. також «Вказівки щодо заряджання» |
| | Температура акумулятора знаходиться за межами допустимого діапазону | Дайте акумуляторній батареї нагрітися до кімнатної температури (в межах допустимого температурного діапазону акумуляторної батареї 0–45 °C) |
| | Акумуляторна батарея занадто гаряча | Дайте акумуляторній батареї охолонути |

Технічне обслуговування і сервіс

Технічне обслуговування, очищення та транспортування

- **Увага!** Перед роботами з технічного обслуговування або очищення вимикайте електроінструмент і виймайте акумулятор.
- Завжди носіть відповідний одяг та засоби індивідуального захисту.
- Регулярно перевіряйте ланцюгову пилку на наявність очевидних недоліків, напр., провисання, сладання або сильне пошкодження пиляльного ланцюга, послаблення кріплення, спрацювання або пошкодження деталей.
- Нічого не міняйте в садовому інструменті. Недозволені зміни можуть вплинути на безпеку садового інструмента і призвести до посилення шумів і вібрацій, а також втрати гарантії.

Технічне обслуговування та очищення

- Для якісної і безпечної роботи тримайте електроінструмент і вентиляційні отвори в чистоті.
- Не використовуйте воду, розчинники і полірувальні засоби для очищення електроінструмента.
- Для видалення бруду з електроінструмента використовуйте чисту тканину або жорстку щітку.
- За допомогою чистої тканини обережно видаляйте забруднення з форсунки для оливи (6). Слідкуйте за тим, щоб бруд не потрапив до форсунки для оливи (6), оскільки це може призвести до блокування і проблем зі змащуванням.

Обслуговування пиляльного ланцюга

- Очищуйте пиляльний апарат і пиляльний ланцюг перед тривалим зберіганням виробу, щоб попередити заклинювання деталей.

Очищення пиляльного ланцюга виконується наступним чином:

- Зніміть кришку (14), пиляльний апарат (11) і пиляльний ланцюг (12) з ланцюгової пилки і очистьте їх жорсткою щіткою. (див. „Монтаж пиляльного ланцюга і пиляльного апарата“, Сторінка 238).
- Перевірте пиляльний ланцюг на наявність пошкоджень і замініть або заточіть його.

Заміна і загострювання пиляльного ланцюга

- Для оптимальної потужності та безпеки потрібний гострий пиляльний ланцюг.
- Ніколи не нагострюйте пиляльний ланцюг самостійно, якщо у Вас немає достатнього досвіду.

У разі тривалого використання або контакту не з деревиною пиляльний ланцюг може затупитись.

- Замінійте пиляльний ланцюг, використовуючи приладдя для пиляльних ланцюгів Bosch, або професійно заточуйте пиляльний ланцюг, див. Приладдя.
- Див. монтаж пиляльного ланцюга на робочий інструмент у розділі (див. „Монтаж пиляльного апарата і пиляльного ланцюга (див. мал. B1 – B4)“, Сторінка 237).

Обслуговування пиляльного апарата

- Замінійте пиляльний апарат, лише якщо Ви добре обізнані з виробом і чітко розумієте інструкції. У іншому випадку зверніться, будь ласка, до сервісної майстерні Bosch.

► **Використовуйте лише рекомендовані компанією Bosch змінні пиляльні апарати.**

Перевірте пиляльний апарат на наявність тріщин або зносу. У разі пошкодження пиляльний апарат треба замінити. Інструкції щодо демонтажу пиляльного апарата див. у розділі (див. „Монтаж пиляльного ланцюга і пиляльного апарата“, Сторінка 238).

Запасні частини і приладдя (див. мал. К)

На www.bosch-pt.com розташовані складальні креслення та інформація про запасні частини.

Транспортування і зберігання ланцюгової пилки

Перед транспортуванням ланцюгової пилки:

- Завжди виймайте акумуляторну батарею.
- Завжди вдягайте захисний футляр ланцюга (16) на пиляльний апарат (11), коли ланцюгова пилка не використовується, щоб запобігти травмам.
- Завжди блокуйте гальмо ланцюга, натискаючи на захисний щиток/гальмо ланцюга вперед.
- Рекомендується переносити ланцюгову пилку так, щоб пиляльний апарат був спрямований назад.

На додаток до всіх дій для транспортування ланцюгової пилки, виконайте наступні дії перед тим, як покласти її на зберігання:

- Перед зберіганням ланцюгової пилки спорожніть мастильний бачок і заповніть його знову перед початком роботи.
- Завжди зберігайте ланцюгову пилку в надійному, сухому і недоступному для дітей місці.
- Ніколи не ставте на ланцюгову пилку сторонні предмети.

Сервіс і консультації з питань застосування

Сервісна майстерня відповідь на запитання стосовно ремонту і технічного обслуговування Вашого виробу. Складальні креслення та інформація про запасні частини також розташовані на: www.bosch-pt.com

Команда співробітників Bosch з надання консультації щодо використання продукції із задоволенням відповідь на Ваші запитання стосовно нашої продукції та приладдя до неї.

У разі всіх додаткових запитань та замовлення запчастин, будь ласка, обов'язково зазначайте 10-значний номер для замовлення, наведений на заводській табличці продукту.

Гарантійне обслуговування і ремонт електроінструменту здійснюються відповідно до вимог і норм виготовлювача на території всіх країн лише у фірмових або авторизованих сервісних центрах фірми «Роберт Бош». **ПОПЕРЕДЖЕННЯ!** Використання контрафактної продукції небезпечне в експлуатації і може мати негативні наслідки для здоров'я. Виготовлення і розповсюдження контрафактної продукції переслідується за Законом в адміністративному і кримінальному порядку.

Україна

Бош Сервісний Центр електроінструментів
вул. Крайна 1

02660 Київ 60

Тел.: +380 44 490 2407

Факс: +380 44 512 0591

E-Mail: pt-service@ua.bosch.com

www.bosch-professional.com/ua/uk

Адреса Регіональних гарантійних сервісних майстерень за-значена в Національному гарантійному талоні.

Подальші сервісні адреси наведені на:

www.bosch-pt.com/serviceaddresses

Транспортування

На рекомендовані літій-іонні акумуляторні батареї розповсюджуються вимоги щодо транспортування небезпечних вантажів. Акумуляторні батареї можуть перевозитися користувачем автомобільним транспортом без необхідності виконання додаткових норм.

У разі пересилки третіми особами (напр.: повітряним транспортом або транспортним експедитором) потрібно додержуватися особливих вимог щодо упаковки та маркування. В цьому випадку при підготовці посилки повинен брати участь експерт з небезпечних вантажів.

Відсилайте акумуляторну батарею лише з непошкодженим корпусом. Заклейте відкриті контакти та запакуйте акумуляторну батарею так, щоб вона не совалася в упаковці. Дотримуйтеся, будь ласка, також можливих додаткових національних приписів.

Утилізація



Вироби, акумуляторні батареї, приладдя і упаковку треба здавати на екологічно чисту повторну переробку.



Не викидайте вироби та акумуляторні батареї/батарейки в побутове сміття!

Лише для країн ЄС:

Відповідно до європейської директиви 2012/19/ЄС відпрацьовані вироби та відповідно до європейської директиви 2006/66/ЄС пошкоджені або відпрацьовані акумуляторні батареї/батарейки повинні збиратись окремо й утилізуватись в екологічно чистий спосіб.

У разі неправильної утилізації відпрацьоване електричне та електронне обладнання може мати шкідливий вплив на навколишнє середовище та здоров'я людей через можливу наявність небезпечних речовин.

Акумулятори/батарейки:

Літійво-іонні:

Будь ласка, зважайте на вказівки в розділі (див. „Транспортування“, Сторінка 243).

Қазақ

Еуразия экономикалық одағына (Кеден одағына) мүше мемлекеттер аумағында қолданылады

Өндірушінің өнім үшін қарастырған пайдалану құжаттарының құрамында пайдалану жөніндегі осы нұсқаулық, сонымен бірге қосымшалар да болуы мүмкін.

Сәйкестікті растау жайлы ақпарат қосымшада бар.

Өнімді өндірген мемлекет туралы ақпарат өнімнің корпусында және қосымшада көрсетілген.

Өндірілген мерзімі Нұсқаулық мұқабасының соңғы бетінде көрсетілген.

Импорттерге қатысты байланыс ақпарат өнім қаптамасында көрсетілген.

Өнімді пайдалану мерзімі

Өнімнің қызмет ету мерзімі 7 жыл. Өндірілген мерзімнен бастап (өндіру күні зауыт тақтайшасында жазылған) істетпей 5 жыл сақтағаннан соң, өнімді тексерусіз (сервистік тексеру) пайдалану ұсынылмайды.

Көрсетілген қызмет ету мерзімі тұтынушы аталмыш нұсқаулықтың талаптарын орындаған жағдайда ғана жарамды болады.

Істен шығу себептерінің тізімі

- көп ұшқын шықса, пайдаланбаңыз
- қатты діріл кезінде пайдаланбаңыз
- тоқ сымы бұзылған немесе оқшаулаусыз болса, пайдаланбаңыз
- өнім корпусынан тікелей түтін шықса, пайдаланбаңыз

Пайдаланушының мүмкін қателіктері

- тұтқасы мен корпусы бұзылған болса, өнімді пайдаланбаңыз
- жауын – шашын кезінде сыртта пайдаланбаңыз
- корпус ішіне су кірсе құрылғыны қосушы болмаңыз

Шекті күй белгілері

- тоқ сымының тозуы немесе зақымдануы
- өнім корпусының зақымдалуы

Қызмет көрсету түрі мен жиілігі

- Әр пайдаланудан соң өнімді тазалау ұсынылады.

Сақтау

- құрғақ жерде сақтау керек
- жоғары температура көзінен және күн сәулелерінің әсерінен алыс сақтау керек
- сақтау кезінде температураның кенет ауытқуынан қорғау керек
- орамасыз сақтау мүмкін емес
- сақтау шарттары туралы қосымша ақпарат алу үшін MEMCT 15150-69 (шарт 1) құжатын қараңыз

- +5-ден +40 °C-қа дейін температурасында қоймада өндірушінің қаптамасында сақтаңыз. Салыстырмалы ылғалдылық 80 % -дан аспауы тиіс.

Тасымалдау

- тасымалдау кезінде өнімді құлатуға және кез келген механикалық ықпал етуге қатаң тыйым салынады
- босату/жүктеу кезінде пакетті қысатын машиналарды пайдалануға рұқсат берілмейді
- тасымалдау шарттары талаптарын MEMCT 15150-69 (5 шарт) құжатын оқыңыз
- Қоршаған орта температурасы –50 °C-тан +50 °C-қа дейін тасымалдау рұқсат етілген. Салыстырмалы ылғалдылық 100 % -дан аспауы тиіс.

Қауіпсіздік нұсқаулары

Белгілердің мағынасы



Қолдану нұсқаулығын оқыңыз.



Қауіптер бойынша жалпы нұсқаулар.



Жауын жауып тұрғанда қолданбаңыз.



Шынжырлы араны әрқашан екі қолыңызбен бекем ұстап жүріңіз.



Шынжырлы арадан кері соққы пайда бола алуын ескере отырып, шапқы ұшына тиіп кетуді болдырмаңыз.



Жеке қорғаныс құралдарын (ЖҚҚ) киіп жүріңіз, көзді, есту қабілетін және басты қорғау құралдарын пайдаланыңыз.



Қорғаныс қолғаптарын киіп жүріңіз.



САҚТАНДЫРУ: Құралда күту және жөндеу жұмыстарын өткізу алдынан алдымен құрал аккумуляторын шығарып алыңыз.

Электр құралдары үшін жалпы қауіпсіздік нұсқаулары

⚠ ЕСКЕРТУ

Осы электр құралының жинағындағы ескертулерді, нұсқауларды, суреттерді және сипаттамаларды оқыңыз. Барлық техникалық қауіпсіздік нұсқаулықтарын орындамау тоқтың соғуына, өрт және/немесе ауыр жарақаттануларға алып келуі мүмкін.

Болашақ жұмыстар үшін қауіпсіздік нұсқаулықтары мен ескертпелерді сақтап қойыңыз.

Қауіпсіздік нұсқаулықтарында пайдаланылған Электр құрал атауының желіден қуат алатын электр құралдарына (желілік кабелі менен) және аккумуляторден қуат алатын электр құралдарына (желілік кабелі жоқ) қатысы бар.

Жұмыс орнының қауіпсіздігі

- ▶ **Жұмыс орнын таза және жарық ұстаңыз.** Ластанған және қараңғы жайларда сәтсіз оқиғалар болуы мүмкін.
- ▶ **Электр құрылғысын жарылатын атмосферада пайдаланбаңыз, мысалы, жанатын сұйықтық, газ немесе шаң бар болғанда.** Электр құрал ұшқындарды жасайды, ал олар шаң немесе буларды жандыруы мүмкін.
- ▶ **Балалар мен бақылаушыларды электр құралынан алыс ұстаңыз.** Алданулар бақылау жоғалуына алып келуі мүмкін.
- ▶ Жабдық тұрмыстық жағдайларда, коммерциялық аймақтарда және қоғамдық жерлерде, зиянды және қауіпті өндірістік факторлар жоқ кіші электр тұтынуы бар өндірістік аймақтарында жұмыс істеу үшін арналған.

Электр қауіпсіздігі

- ▶ **Электр айырлары розеткаға сай боулы тиіс.** Айырды ешқашан ешқандай тәрізде өзгертпеңіз. Жерге қосылған электр құралдарымен адаптер айырларын пайдаланбаңыз. Өзгертілмеген айырлар мен сәйкес розеткалар электр тұйықталуының қауіпін төмендетеді.
- ▶ **Құбырлар, радиаторлар, плиталар мен суытқыштар сияқты жерге қосылған беттерге тимеңіз.** Денеңіз жерге қосылған болса жоғары тоқ соғу қауіпі пайда болады.
- ▶ **Электр құралдарды жаңбырда немесе ылғалды қоршауда пайдаланбаңыз.** Электр құралына кірген су тоқ соғу қауіпін жоғарылатады.
- ▶ **Кабельді тиісті болмаған ретте пайдаланбаңыз.** Кабельді электр құралын тасу, көтеру немесе тоқтан шығару үшін пайдаланбаңыз. Кабельді ыстықтық, май, өткір қырлар және жылжымалы бөлшектерден алыс ұстамаңыз. Зақымдалған немесе бытысып кеткен кабель тоқ соғу қауіпін жоғарылатады.
- ▶ **Электр құралын сыртта пайдаланғанда сыртқы жайлар үшін сай кабельді пайдаланыңыз.** Сыртта пайдалануға жарамды кабельді пайдалану тоқ соғу қауіпін төмендейді.
- ▶ **Егер электр құралын ылғалды жерде пайдалану керек болса, онда қорғайтын өшіру құрылғысы (RCD) арқылы қорғалған тоқ желісін пайдаланыңыз.** RCD пайдалану тоқ соғу қауіпін төмендетеді.

Жеке қауіпсіздік

- ▶ **Электр құралды пайдалануда абай болыңыз, жұмысыңызды бақылаңыз және парасатты**

пайдаланыңыз. Электр құралды шаршаған кезде немесе есірткі, алкоголь немесе дәрі әсер еткен кезде пайдаланбаңыз. Электр құралын пайдалану кезінде аңсыздық ауыр жеке жарақаттануға алып келуі мүмкін.

- ▶ **Жеке қорғайтын жабдықтарды пайдаланыңыз. Әрдайым көз қорғанысын тағыңыз.** Шаң маскасы, сырғанбайтын қауіпсіздік аяқ киімдері, шлем немесе есту қорғаныштары сияқты қорғағыш жабдықтары тиісті жағдайларда қолданып жеке жарақаттануларды кемейтеді.
- ▶ **Кездейсоқ іске қосылудың алдын алу. Тоқ көзіне және/немесе батареялар жинағына қосудан алдын, құралды көтеру немесе тасудан алдын өшіргіш өшік күйде болуына көз жеткізіңіз.** Электр құралын саусақты өшіргішке қойып тасу немесе қосқышы қосулы электр құралын тоққа қосу сәтсіз оқиғаға алып келуі мүмкін.
- ▶ **Электр құралын қосудан алдын келген реттеу сынасын немесе кілтті алып қойыңыз.** Электр құралының айналатын бөлігінде қалған кілт немесе сына жеке жарақаттануға алып келуі мүмкін.
- ▶ **Көп күш істетпеңіз. Әрдайым тиісті таяныш пен тең салмақтылықты сақтаңыз.** Бұл күтілмеген жағдайларда электр құралдың бақылануын сақтайды.
- ▶ **Тиісті киім киіңіз. Бос киім мен әшекейлерді киймеңіз. Шашыңыз бен киімдерді жылжымалы бөлшектерден алыс ұстаңыз.** Бос киімдер, әшекейлер немесе ұзын шаш жылжымалы бөлшектер арқылы тартылуы мүмкін.
- ▶ **Егер шаң шығарып жинау жабдықтарына қосу құрылғылары берілген болса, онда олар қосулы болуына және тиісті ретте қолдануына көз жеткізіңіз.** Шаң жинауды пайдалану шаңға байланысты зияндарды кемейтеді.
- ▶ **Аспаптарды жиі пайдаланып жақсы білгеннен соң масайрап кетпей қауіпсіздік принциптерін елемей отырмаңыз.** Абайсыз әрекет секунд ішінде ауыр жарақаттануға алып келуі мүмкін.
- ▶ **НАЗАР АУДАРЫҢЫЗ!** Энергиямен жабдықтаудың толықтай не жекелей тоқтатылуы немесе энергиямен жабдықтауды басқару тізбегінің ақаулануы салдарынан электр құралының жұмысында кідіріс пайда болған жағдайда, бұғатталмағандығына көз жеткізіп (болған жағдайда) барып, ажыратқышты Выкл. (Өшіру) қалпына келтіріңіз. Желілік ашаны розеткадан шығарыңыз немесе алып – салмалы аккумуляторды ажыратыңыз. Осы әрекет арқылы бақыланбайтын қайта іске қосылудың алдын аласыз.
- ▶ Аталмыш пайдалану жөніндегі нұсқаулыққа сәйкес білікті қызметкерлер құрамына электр құралын реттеу, монтаждау, қолданысқа енгізу және оған қызмет көрсету әрекеттерімен таныс тұлғалар жатады.
- ▶ Электр құралымен жұмыс істеуге 18 жасқа толған, техникалық сипаттаманы, пайдалану жөніндегі

нұсқаулықты және қауіпсіздік ережелерін оқып шыққан тұлғаларға рұқсат етіледі.

- ▶ Дене, сезім немесе ақыл-ой қабілеттері шектеулі немесе тәжірибесі мен білімі жеткіліксіз адамдар олардың қауіпсіздігі үшін жауапты тұлғаның бақылауында болмаса немесе электр құралын пайдалану бойынша нұсқау алмаған болса, бұйымды пайдаланбауы тиіс.

Электр құралдарын пайдалану және күту

- ▶ **Құралды аса көп жүктемеңіз. Жұмысыңыз үшін жарамды электр құралын пайдаланыңыз.** Жарамды электр құралымен керекті жұмыс аймағында дұрыс әрі сенімді жұмыс істейсіз.
- ▶ **Ажыратқышы дұрыс емес электр құралын пайдаланбаңыз.** Қосуға немесе өшіруге болмайтын электр құралы қауіпті болып, оны жөндеу қажет болады.
- ▶ **Жабдықтарды реттеу, бөлшектерін алмастыру немесе электр құралдарын қоймаға қою алдында, ашаны қуат көзінен ажыратыңыз және/немесе аккумуляторы алмалы-салмалы болса, оны электр құралынан алып тастаңыз.** Бұл сақтық әрекеті электр құралдың байқаусыз қосылуына жол бермейді.
- ▶ **Пайдаланылмайтын электр құралдарды балалар қолы жетпейтін жайға қойыңыз. Осыларды білмейтін немесе осы ескертпелерді оқымаған адамдарға бұл құралды пайдалануға жол бермеңіз.** Тәжірибесіз адамдар қолында электр құралдары қауіпті болады.
- ▶ **Электр құралдарын мен керек-жарақтарын ұқыпты күтіңіз. Қозғалмалы бөлшектердің кедергісіз істеуіне және кептеліп қалмауына, бөлшектердің ақаусыз немесе зақымдалмаған болуына, электр құралының зақымдалмағанына көз жеткізіңіз. Зақымдалған бөлшектері бар құралды пайдаланудан алдын жөндеңіз.** Электр құралдарының дұрыс күтілмеуі жазатайым оқиғаларға себеп болып жатады.
- ▶ **Кескіш аспаптарды өткір және таза күйде сақтаңыз.** Дұрыс күтілген және кескіш жиектері өткір кескіш аспаптар аз кептеліп, кесілетін бетке оңай бағытталады.
- ▶ **Электр құралын, жабдықтарды, алмалы-салмалы аспаптарды және т.б. осы нұсқауларға сай пайдаланыңыз. Сонымен жұмыс шарттарымен орындайтын әрекеттерге назар аударыңыз.** Электр құралдарын арналмаған жұмыстарда пайдалану қауіпті.
- ▶ **Қолтұтқалар мен қармау беттерін құрғақ, таза және май мен ластан таза ұстаңыз.** Сырғанақ қолтұтқалар мен қармау беттері күтілмеген жағдайларда сенімді қолдану мен бақылауға жол бермейді.

Батарея құралын пайдалану және күту

- ▶ **Тек өндіруші сипаттаған зарядтағышмен қайта зарядтаңыз.** Батарея жинағының бір түріне сай

зарядтағыш басқа батарея жинағымен қолдануда өрт қауіпіне адып келуі мүмкін.

- ▶ **Электр құралдарын тек арнайы тағайындалған батарея жинақтарымен пайдаланыңыз.** Кез келген басқа батарея жинақтарын пайдалану жарақаттану мен өрт қауіпіне алып келеді.
- ▶ **Егер батарея жинағы қолдануда болмаса, оны түйреуіш, тиын, кілт, шеге, бұранда немесе басқа кіші метал заттардан ұстаңыз, олар бір терминалдан басқасына байланыс жасауы мүмкін.** Батарея терминалдарын қосу күйік немесе өртке алып келуі мүмкін.
- ▶ **Дұрыс емес пайдалануда батареядан сұйықтық ағуы мүмкін, оған тиімеңіз. Егер тиіп қалсаңыз, сумен шайып тастаңыз. Егер сұйықтық көзге тисе дәрігерге хабарласыңыз.** Батареядан шаққан сұйықтық қозу немесе күйіктерге алып келуі мүмкін.
- ▶ **Зақымдалған немесе өзгертілген батарея жинақтарын пайдаланбаңыз.** Зақымдалған немесе өзгертілген батареялар өртке, жарылуға немесе жарақаттуға алып келуі мүмкін кездейсоқ әрекеттерге алып келуі мүмкін.
- ▶ **Батарея жинағын немесе құралын өртке немесе қатты температураға салдырмаңыз.** 130 °C жоғары температураларда жарылыс болуы мүмкін.
- ▶ **Барлық зарядтау нұсқауларын орындап батарея жинағын нұсқауларда белгіленген температура ауқымынан тыс жағдайда зарядтамаңыз.** Дұрыс емес зарядтау немесе белгіленген ауқымнан тыс температурада зарядтау батареяны зақымдап өрт қауіпін жоғарылатуы мүмкін.

Қызмет көрсету

- ▶ **Электр құралына маманды жөндеуші тек бірдей қосалқы бөлшектермен қызмет көрсетуі керек.** Бұл электр құралының қауіпсіздігін сақталуын қамтамасыз етеді.
- ▶ **Зақымдалған батарея жинақтарын ешқашан пайдаланбаңыз.** Батарея жинақтарын тек өндіруші немесе өкілетті қызмет көрсету жабдықтаушысы арқылы орындалуы мүмкін.

Шынжырлы аралар бойынша жалпы қауіпсіздік нұсқаулар

- ▶ **Ара іске қосылып тұрғанда денеңіздің барлық бөлшектерін ара шынжырынан ұзақта ұстаңыз. Араны іске қосу алдынан ара шынжыры ешбір затқа тиіп тұрмағанын тексеріп алыңыз.** Шынжырлы арамен жұмыс істеу барысында бір сәттік алаңғасарлық киім немесе дене бөлшектері ара шынжыры арқылы тартылып қалуына апаруы мүмкін.
- ▶ **Шынжырлы араны әрқашан оң қолыңызбен артқы тұтқасынан, ал сол қолыңызбен алдыңғы тұтқасынан ұстаңыз.** Шынжырлы араның кері реттік жұмыс тұрыста ұсталуы жарақаттану қауіпін арттырады, оны бұл ретпен қолдануға болмайды.

- ▶ **Шынжырлы араны тек қана оның оқшауланған тұтқаларынан ұстаңыз, себебі ара шынжыры көзге көрінбейтін электр кабелдеріне тиіп қалуы мүмкін.** Ара шынжыры кезкелген электр тоқ өткізгіш кабелдеріне жанасып тиіп кетуі бұйымның металдан жасалған бөлшектерін кернеу астына қойып, электр соққысына апаруы мүмкін.
- ▶ **Көзді қорғайтын құралдарды киіп жүріңіз. Қорғаныс құлақпаптарын, бас, қолдар мен аяқтарды қорғайтын жеке қорғаныс құралдарын киіп жүріп жұмыс істеуіңіз лазым.** Лайықты қорғаныс құралдарын киіп жүріп жұмыс істеу жұмыс барысында ұшып жататын жоңқалар арқылы мен ара шынжырмен кездейсоқ түрде түртіп қалу арқылы пайда бола алатын жарақаттану қауібін азайтады.
- ▶ **Шынжырлы арамен ағашта, басқышта, шатырда немесе тұрақсыз тіреу құралы үстінде тұрып жұмыс істемеңіз.** Шынжырлы араны осы түрде қолдану ауыр жарақаттануларға апара алады.
- ▶ **Тұрақты тұрып тұрғаныңызға әрқашан назар аударып, шынжырлы араны тек қана бекем, қауіпсіз және тегіс жер үстінде тұрғаныңызда қолданыңыз.** Сырғанақ болған табан немесе тұрақты емес тұру жерлер теңгерімнің жоғалуына немесе құрал басқарылуының жоғалуына апаруы мүмкін.
- ▶ **Кернеу астында тұрған бұтақтарды кескенде осы бұтақ қатты қайтарым бере алатынына назар аударыңыз.** Ағаш талшықтарындағы кернеу кедергісіз шыққан уақытта осы кернеу астында тұрған бұтақ араны қолданып тұрған адамға тиіп, және/немесе осы адамның ара үстінен бақылауды жоғалтуына апара алуы мүмкін.
- ▶ **Әсіресе аласа ағаштар топтары мен жас ағаштарды арамен кескенде аса сақ болыңыз.** Олардың жіңішке материалы ара шынжырында шатасып оралып қалып, шынжырды араның өзіңізге қарай жүре қалуы немесе өзіңізді тепе-теңдіктен шығарып жіберуі мүмкін.
- ▶ **Шынжырлы араны өшіріліп қойылған қалыпта алдыңғы тұтқасынан ұстап жүріп тасуыңыз лазым, оны тасып жүргенде ара шынжыры алғы жаққа қарап тұруы керек. Бұтақтар қиюшыды тасымалдағанда немесе сақтағанда әрқашан оның үстінен қорғау жапқышын жауып қою қажет.** Бұтақтар қиюшыны жұмыс барысында және тасымалдап сақтауда ұқыпты ұстау арқылы жұмыс істеп тұрған ара шынжырымен кездейсоқ жанасып тиіп қалуы мүмкіншілігі азайтылады.
- ▶ **Майлау, шынжырлар кернеуі мен толымдаушыларды ауыстыру бойынша нұсқауларды ұстана отырып әрекет етіңіз.** Лайықсыз түрде керілген немесе майланған шынжырлар жыртылып кете алады немесе қайта соққы қауібін арттыра алады.
- ▶ **Тек қана ағаш кесу үшін. Шынжырлы араны мақсатталмаған жұмыстар үшін қолданбаңыз. Мысалы: Шынжырлы араны металл, пластмасса, тас қалаулары немесе ағаштан жасалмаған құрылыс материалдарын кесу үшін қолданбаңыз.** Шынжырлы араны мақсатталмаған жұмыстар үшін қолдану қауіпті жағдайларға апаруы мүмкін.
- ▶ **Осы шынжырлы ара ағаштарды кесу үшін мақсатталмаған.** Шынжырлы араны мақсатталмаған басқа жұмыстар үшін қолдану құрал қолданушысы немесе оның айналасында тұрған адамдардың ауыр түрде жарақаттанып қалуына апара алады.
- ▶ **Құралда жиналып қалған шөпті құралдан алып тастағанда, шынжырлы араны сақтауға қойғанда немесе оны тазалағанда не жөндегенде әрқашан осы құжат бойынша берілген нұсқауларға сай әрекет етіңіз. Алдымен құралдың Қосу/Өшіру түймешігі өшіріліп және батареясы шығарылып қойылғанын тексеріп алыңыз.** Құралда жиналып қалған шөпті алып тастаған уақытта немесе құралда тазалау не жөндеу жұмыстарын өткізіп жатқанда шынжырлы араның іске қосылып қалуы ауыр жарақаттарға апара алады.
- ▶ **Кері соққының пайда болуы себептері мен оларды болдырмау жолдары:**
 - Жүргізу шинасының ұшы кез келген бір затқа жанасып тигенде немесе ағаш бүгіліп, ара шынжыры кесілген жерде қысылып тұрып қалғанда кері соққының пайда болуы мүмкін.
 - Кейбір кездерде, жүргізуші шинасының ұшын түртіп қалу кездейсоқ артқа қарай бағытталған реакцияға апарып, осы реакция салдарынан жүргізу шинасы жоғарыға қарай және қолданушы бағытына қарай соғылып апарылуы мүмкін.
- Ара шынжыры жүргізу шинасының ұшында қысылып қалуы шинаны дереу қолданушы бағытына кері итеріп жіберуі мүмкін.
 - Осы реакциялардың әрқайсысы ара ұстау мен қолдану бойынша бақылауды жоғалтып, қатты жараланып қалуыңызға апаруы мүмкін. Тек қана шынжырлы ара ішіне құрастырылып орнатылған қауіпсіздік құрылғылар жүйесіне сүйенбеуіңіз лазым.
- Шынжырлы ара пайдаланушы ретінде өзіңіз, апаттар мен жарақаттануларға жол бермей жұмыс істей алу үшін түрлі сақтандыру шараларын қолданып жүруіңіз лазым.
 - Кері соққы шынжырлы араны қате немесе жаңылыс түрде пайдалану салдарынан пайда болады. Төменде көрсетілгендей, лайықты қауіпсіздік шараларын қолдану арқылы осы кері соққының пайда болуына жол берілмейтін болады:
- ▶ **Қолдарыңыздың басбармақтары мен бармақтары шынжырлы араның тұтқалары айналасынан бекем ұстап отыра, араны екі қолыңызбен бекем ұстаңыз. Денеңіз бен қолдарыңызды кері соққы күштеріне қарсы тұрып, төзе алатындай тұрысқа қойыңыз.** Лайықты шаралары қолданылғанда құрал пайдаланушысы кері соққы күштеріне қарсы тұрып, төзе алады. Шынжырлы араны ешқашан қолдарыңыздан босатып шығарып жібермеңіз.

- ▶ **Денеңізді лайықсыз және қалыпсыз тұрыста ұстамаңыз және кесілетін өнімдерді ыбықтарыңыздан биігірек болғанда кеспеңіз.**
Осының арқасында жүргізуші шина ұшымен кездейсоқ түрде жанасып қалуына жол берілмей, шынжырлы араның кездейсоқ жағдайларда жақсырақ бақылап басқарылуы қамтамасыз етіле алынады.
- ▶ **Әрқашан шығарушы тарабынан талап етілетін қосалқы шиналары мен ара шынжырларын қолданыңыз.** Лайықсыз қосалқы шиналары мен ара шынжырлары шынжырдың жыртылуына немесе кері соққыға апаруы мүмкін.
- ▶ **Ара шынжырын қайрау және күту үшін шығарушының нұсқауларына сай әрекет етіңіз.** Тереңдікті шектеушінің мәні тым төмен болғаны соққыға бейімді болуын арттырады.

Қосымша қауіпсіздік нұсқаулықтары

- ▶ **Бұл құралдың құрамында магниттер бар - Магнитті ешбір имплантаттар және басқа медициналық құралдардың жанына, мысалы жүрекширатқыш (кардиостимулятор) немесе инсулин сорғысы, магниттік деректер тасығыштар және магниттік тұрғыдан сезімтал құралдардың жанына жақындатпаңыз.** Магнит арқылы медициналық құралдарының жұмысына жағымсыз әсер ете алатын немесе деректердің қайтымсыз жоғалуына апара алатын өріс туындауы мүмкін.
- ▶ **Бұл электр құрал физикалық, сенсорлық немесе психикалық қабілеттері шектелген, немесе осы құралды қолдану үшін керекті тәжірибесі және/немесе білімі болмаған адамдар арқылы (осылардың арасында балалар да) тек өздерінің бақылау астында болып, немесе осы құралды қауіпсіз түрде қолдану бойынша нұсқаулармен танысып, мүмкін бола алатын тәуекелдермен танысқаннан кейін ғана қолданылуы тиіс.** Балалардың электр құралымен ойнамауын қамтамасыз ету үшін балаларға қарап жүруіңіз қажет.
- ▶ **Электр құралды пайдалану барысында оны екі қолмен берік ұстап, тұрақты қалыпта тұрыңыз.** Электр құралы екі қолмен сенімді басқарыла алынады.
- ▶ **Құралды қолдану алдынан алдымен оның қорғау құралдары мен тұтқыштарының барлығы лайықты түрде енгізіліп орнатылғанын тексеріп алыңыз.** Құрал толығымен құрастырылып орнатылмаған қалыпта болғанда немесе құралда рұқсат етілмеген өзгертулер өткізілген жағдайларда құралды ешқашан іске қосып қолданбаңыз.
- ▶ **Электр құралын әрқашан оның шынжыры лайықты түрде реттеліп қойылып және керілген қалыпта болғанда ғана іске қосып қолданыңыз.** Электр құралын қате реттелген немесе қате түрде кернелген шынжырмен қолдану шынжырдың үзіліп қалуына, кері соққыға және/немесе адамдардың жарақаттануына апара алады.

- ▶ Салқындату саңылауларының барлығын кірден тазалап жүріңіз.

Қауіпсіздік нұсқаулары мен аккумуляторды оңтайлы түрде пайдалану бойынша нұсқаулар

- ▶ **Аккумуляторды құралға енгізу алдынан құрал өшіріліп қойылған қалыпта болғанын тексеріп алыңыз.** Аккумуляторды қосылып тұрған бақ электрбұйымына енгізу апаттарға апара алады.
- ▶ **Тек қана осы бақ электрбұйымы үшін арналған арнайы Bosch аккумуляторларын қолданыңыз.** Басқа түрлі аккумуляторларды қолдану жаралану және өрт қауібіне апара алады.
- ▶ **Аккумуляторды ашпаңыз.** Қысқа тұйықталу қауіпі бар.



Аккумуляторды ыстықтан (мысалы, ұзақ уақыт бойы күн сәулеленуінен де), оттан, судан және ылғалдан қорғаңыз. Жарылу қауіпі бар.



- ▶ **Құралды пайдаланбаған уақытта пайдаланылмайтын аккумуляторды қыстырғыштардан, тийндардан, кілттерден, шегелерден, бұрандалардан және түйіспелердің тұйықтауына апара алатын басқа ұсақ темір заттардан ұзақ жерде сақтаңыз.** Аккумулятор түйіспелерінің арасындағы қысқа тұйықталу күйіктерге немесе өртке апаруы мүмкін.
- ▶ **Аккумуляторда зақымданған жерлері бар болғанда немесе ол дұрыс пайдаланбаған жағдайда бу шығуы мүмкін.** Бұл жағдайда жұмыс аумағына таза ауа кіргізіп, шағымдар болса, дәрігерге жүгініңіз. Бу тыныс алу жолдарын тітіркендіруі мүмкін.
- ▶ **Бұл аккумуляторды тек қана осы өндіруші өнімдерінде пайдаланыңыз.** Сол арқылы аккумуляторды қауіпті, артық жүктеуден сақтайсыз.
- ▶ **Шеге немесе бұрауыш сияқты ұшты заттар немесе сыртқы әсер арқылы аккумулятор зақымдануы мүмкін.** Бұл қысқа тұйықталуға алып келіп, аккумулятор жануы, түтін шығаруы, жарылуы немесе қызып кетуі мүмкін.
- ▶ **Аккумулятордың қысқа тұйықталуын өткізбеңіз.** Жарылу қауіпі бар.
- ▶ **Аккумуляторды сұйықтықтардан және ылғалдықтан қорғап жүріңіз.**
- ▶ **Бақ электр бұйымын температура аумағы -20 °C және 50 °C аралығында болған жерлерде ғана сақтаңыз.** Бақ электр бұйымын, мысалы, жазда көлікте қалдырмаңыз.
- ▶ **Аккумулятордың желдету саңылауларын жұмсақ, таза және құрғақ қылшақпен анда-санда мұқият тазалап жүріңіз.**

Белгілер

Төмендегі белгілер қолдану нұсқаулығын оқу және түсіну үшін маңызды. Белгілер мен олардың мағынасын есте

сақтаңыз. Белгілерді дұрыс түсіну құралды дұрыс әрі одан да сенімдірек түрде пайдалануға көмек болады.

| Белгі | Мағына |
|--------|--|
| | Балаларды, адамдарды және жануарларды құралға жақындатпаңыз. |
| | Қозғалыс бағыты |
| | Реакция бағыты |
| | Салмағы |
| | Қосу |
| | Өшіру |
| | Рұқсат етілген қолдану әрекеттер |
| | Рұқсат етілмеген қолдану әрекеттер |
| CLICK! | Естілетін шуылдар |
| | Құрамдас бөлшектер/қосалқы бөлшектер |

Өнім және қуат сипаттамасы



Қауіпсіздік бойынша нұсқауларын және сақтандырулардың барлығын оқыңыз.

Қауіпсіздік бойынша нұсқаулықтары мен сақтандыруларын ұстанбау не орындамау электр соққысына, өрт шығуына және/

немесе ауыр жарақаттануға апара алуы мүмкін.

Пайдалану нұсқаулығының алдыңғы бөлшегінде берілген суреттерге назар аударыңыз.

Тағайындалу бойынша қолдану

Электр құрал ағаштар мен жер қыртысына жақын болған деңгейлердегі ағаш діндерін арамен кесу үшін арналған.

Техникалық мәліметтер

| Шынжырлы ара | GKE 18V-40 | |
|-----------------------------------|---------------|--|
| Өнім нөмірі | 3 600 HD3 0.. | |
| Атаулы кернеуі ^{A)} | B | 18 |
| Бос жүрісіндегі шынжыр жылдамдығы | м/с | 12,4 |
| Пышақ ұзындығы | см | 40 |
| Үйлесімді шапқы | | Oregon 164MLEA041 Bosch 1 600 A03 0J6 |
| Шапқының жалғау түрі | | A041 |
| Ара шынжырының жүріс қадамы | | 3/8" төмен профилі |
| Жүргізуші элементінің күші | мм | 1,1 (0,043") |

Электр құрал ағаш өнімдерін талшықтар бағытына қарай ұзындығынан және көлденеінен кесу үшін қолданыла алынады.

Бұл құрал бұйым минералдық заттарды кесу үшін жарамды емес.

Осы электр құрал ағаштарды арамен кесу үшін мақсатталмаған.

Бейнеленген құрамдас бөлшектер (А суретін қараңыз)

Көрсетілген құрамды бөлшектердің нөмірлері графикалық беттегі электр құралының көрсетіліміне қатысты болып келеді.

- (1) Артқы тұтқасы
- (2) Қосқыш/Өшіргіш
- (3) Шынжырлы тісті дөңгелек
- (4) Алдыңғы тұтқасы
- (5) Қолдарды қорғау үшін қоршау бөлшегі/Кері соққыға қарсы тежегішін белсендіру иінтірегі
- (6) Май бүріккіші
- (7) Шынжырды керу бұрамасы
- (8) Бекіту бұрандамасы
- (9) Тісті таяныш
- (10) Қыспа штифт
- (11) Шапқы
- (12) Ара шынжыры
- (13) Монтаждау үшін аспап
- (14) Жапқыш
- (15) Бекіту сомыны
- (16) Шынжырдың қорғау бөлшегі
- (17) Май резервуарының қақпағы
- (18) Май көлемін бақылау саңылауы
- (19) Қосқыш/өшіргіштің іске қосылып кетуіне қарсы бұғаттаушы
- (20) Аккумулятор
- (21) Қуаттандыру құралы
- (22) Аккумулятордың қуаттандырылу күйін көрсеткіш

| Шынжырлы ара | | GKE 18V-40 |
|---|----|---|
| Жүргізуші элементтерінің саны | | 57 |
| Кесу диаметрі, макс. | см | 36 |
| Май резервуарының толтырылу көлемі | мл | 150 |
| Шынжырларды автоматтық түрде майлау | | ● |
| Кескішұстағыштар | | ● |
| Жетектелетін жұлдызша | | ● |
| Құрал салмағы EN 62841-4-1 талаптарына сай ^{А)} | | |
| - аккумуляторы бар | кг | 4,66 (5,5 Асаф) – 5,05 (12,0 Асаф) |
| - аккумуляторсыз | кг | 3,67 |
| - аккумуляторсыз, шапқысыз немесе ара шынжырысыз | | 3,06 |
| Сериялық нөмірі | | Құралдағы сериялық нөмірін қараңыз (зауыттық тақтасында) |
| қуаттандыру кезіндегі ұйғарынды қоршаған орта температурасы | °C | -20 ... +50 |
| Сақтау кезіндегі рұқсат етілетін айнала температурасы ^{В)} | | |
| Жұмыс кезіндегі рұқсат етілетін айнала температурасы ^{В)} | °C | 0 ... +40 |
| Үйлесімді аккумуляторлар | | GBA 18V... ProCORE18V... 5.5Асаф, 8.0Асаф, 12Асаф |
| ұсынылатын аккумуляторлар | | ProCORE18V... ≥ 5.5Асаф |
| ұсынылатын қуаттандыру құралдары | | GAL 18... GAX 18... |

А) пайдаланған аккумуляторға байланысты

В) температура < 0 °C болғанда жұмыс күші шектелген көлемде болады

Мәндер өнімге байланысты өзгешеленуі мүмкін, сондай-ақ пайдалану және қоршаған орта шарттарына бағынуы мүмкін. Қосымша ақпаратты мына мекенжай бойынша қараңыз: www.bosch-professional.com/wac.

Шуыл және дірілдеу бойынша мәліметтер

| GKE 18V-40 | | |
|---|------------------|------------|
| Шуыл эмиссия мәндері EN 62841-4-1:2020 нормасына сай белгіленген. | | |
| Құралдың “А” қылып белгіленген шуыл деңгейі келесілерге сай болады: | | |
| – Дыбыс қысымы деңгейі | дБ(А) | 91 |
| – Дыбыстық қуат деңгейі | дБ(А) | 99 |
| – “К” өлшеу дәлсіздігі | дБ | 3,0 |
| Құлақты қорғау құралдарын киіп жүріңіз! | | |
| Аh жалпы тербелу мәні (үш бағыттың векторлық қосындысы) және “К” дәлсіздігі EN 62841-4-1:2020 стандартына сай белгіленген. | | |
| – a_{h} -тербелмелі эмиссия мәні | м/с ² | 4,5 |
| – “К” өлшеу дәлсіздігі | м/с ² | 1,5 |

Құрал үшін белгіленген жалпы тербеліс мәні (мәндері) мен белгіленген шуыл эмиссия мәні (мәндері) стандартталған техникалық сынақтар әдісіне сай өлшеніп, электр бұйымды салыстыру арқылы басқа құралмен қолдана алынуына көз жеткізіңіз.

Құрал үшін белгіленген жалпы тербеліс мәні (мәндері) мен белгіленген шуыл эмиссия мәнін (мәндерін) жүктеменің бастапқы мәнін бағалау үшін де қолдана алынуына назарыңызды аударамыз.

Тербеліс және шуыл мәндері мен электр құралдың қолданып жатқан уақытында болған мәндері арасында ауытқу пайда болуы мүмкін, бұл осы құралдың қолдану түрі мен тәсіліне, әсіресе осы құралмен өңделетін өнімдердің түріне байланысты болады; керек болғанда, құрал пайдаланушыны қорғау үшін электр құрал пайдаланып жатқан уақытындағы тербеліс жүктемесін бағалау негізінде қарастырылған, лайықты шараларды белгілеп қолдану لازم (бұл үшін электр құралдың жұмыс циклдарының барлығын ескеріп жүру لازم, мысалы, электр құралдың өшіріліп қойған уақыттары және оның қайта іске қосып бірақ ешбір жүктемесіз тұрған уақыттары).

Аккумулятор

Bosch компаниясы аккумуляторлық электр құралдарын аккумуляторсыз да сатады. Электр құралыңыздың жеткізілім жиынтығында аккумулятордың бар-жоғын қаптауыштан біліп алуға болады.

Аккумуляторды зарядтау

► **Тек техникалық мәліметтерде жазылған зарядтау құралдарын пайдаланыңыз.** Тек қана осы зарядтау құралдары сіздің электр құралыңыздың ішінде литий-иондық аккумулятормен сәйкес.

Ескерте: Литий-ионды батареялар халықаралық тасымалдау ережелеріне сәйкес ішінара зарядталған күйде жеткізіледі. Аккумулятордың толық қуатын пайдалану үшін оны алғаш рет пайдаланудан бұрын толық зарядтаңыз.

Аккумуляторды енгізу

Зарядталған аккумуляторды аккумулятор бекіткішіне тірелгенше енгізіңіз.

Аккумуляторды шығару

Аккумуляторды шығару үшін аккумуляторды босату түймесін басыңыз және аккумуляторды электр құралынан тартып шығарыңыз. **Бұл ретте күш салмаңыз.**

Аккумуляторда, аккумуляторды босату түймесі байқаусызда басылып кеткенде, оның түсіп кетуінен қорғайтын 2 құлыптау деңгейі бар. Аккумулятор электр құралына орнатулы болса, оны өз орнында серіппе ұстап тұрады.

Аккумулятор заряды деңгейінің индикаторы

Аккумулятор заряды деңгейінің индикаторындағы жасыл түсті жарық диодтары аккумулятордың заряд деңгейін көрсетеді. Қауіпсіздік тұрғысынан заряд деңгейін электр құралының жұмыссыз күйінде ғана шақыруға болады. Заряд деңгейін көрсету үшін заряд деңгейінің индикаторына арналған немесе түймесін басыңыз. Мұны аккумулятор шығарылғанда да орындауға болады. Заряд деңгейінің индикаторына арналған түймені басқаннан кейін ешқандай жарық диоды жанбаса, бұл

аккумулятордың ақаулы және оны ауыстыру керек екендігін білдіреді.

Аккумулятор түрі GBA 18V...



| Жарық диоды | Қуаты |
|------------------------------|---------|
| Үздіксіз жарық 3× жасыл | 60–100% |
| Үздіксіз жарық 2× жасыл | 30–60% |
| Үздіксіз жарық 1× жасыл | 5–30% |
| Жыпылықтайтын жарық 1× жасыл | 0–5% |

Аккумулятор түрі ProCORE18V...



| Жарық диоды | Қуаты |
|------------------------------|---------|
| Үздіксіз жарық 5× жасыл | 80–100% |
| Үздіксіз жарық 4× жасыл | 60–80% |
| Үздіксіз жарық 3× жасыл | 40–60% |
| Үздіксіз жарық 2× жасыл | 20–40% |
| Үздіксіз жарық 1× жасыл | 5–20% |
| Жыпылықтайтын жарық 1× жасыл | 0–5% |

Аккумуляторды оңтайлы пайдалану туралы нұсқаулар

Аккумуляторды сұйықтықтардан және ылғалдан қорғаңыз.

Аккумуляторды тек $-20\text{ }^{\circ}\text{C}$... $50\text{ }^{\circ}\text{C}$ температура ауқымында сақтаңыз. Аккумуляторды жазда көлікте қалдырмаңыз.

Аккумулятордың желдету тесігін жұмсақ, таза және құрғақ қылшақпен мұқият тазалаңыз.

Пайдалану мерзімінің айтарлықтай қысқаруы аккумулятордың ескіргенін және ауыстыру керектігін білдіреді.

Қоқыстарды қайта өңдеу туралы нұсқауларды орындаңыз.

Аккумуляторды қүту

Аккумулятордың оңтайлы түрде қолдануын қамтамасыз ету үшін төмендегі нұсқаулар мен шараларды ұстанып жүріңіз:

- Аккумуляторды сұйықтықтардан және ылғалдықтан қорғап жүріңіз.
- Электр құралды және аккумуляторды температура аумағы $-20\text{ }^{\circ}\text{C}$ және $50\text{ }^{\circ}\text{C}$ аралығында болған жерлерде ғана сақтаңыз. Аккумуляторды, мысалы, жазда көлікте қалдырмаңыз.
- Аккумуляторды бақ электр бұйымнан шығарып алып, бақ электр бұйымнан бөлек сақтаңыз.

- Тікелей күн сәулелері түсе алатын жағдайларда аккумуляторды бақ электр бұйым ішінде қалдырмаңыз.
- Аккумуляторды сақтау үшін ең оңтайлы температура деңгейі болып 5 °C саналады.
- Аккумулятордың желдету саңылауларын жұмсақ, таза және құрғақ қылшақпен анда-санда мұқият тазалап жүріңіз.

Қуаттандырылғанынан кейін жұмыс циклдарының айтарлықтай қысқарып қалуы аккумулятордың тозып қалғанын және оны ауыстыру керектігін білдіреді.

Құрастырып орнату

Өз қауіпсіздігіңіз үшін

- ▶ **Ескерту! Электр құралды күтіп жөндеу немесе тазалау бойынша жұмыстарын өткізу алдынан алдымен электр құралды өшіріп, оның ішіндегі аккумуляторын шығарып алыңыз.**
- ▶ **Абай болыңыз! Шынжыр өткір. Шынжырмен жұмыс істегенде әрқашан қорғаныш қолғаптарын киіп жүріңіз.**
- ▶ **Шынжырлы араны ешқашан адамдар, балалар немесе жануарлар жанында, сонымен қатар алкоголь, есірткі тартқаннан кейін немесе еліткіш дәрі-дәрмектерін ішкеннен кейін қолданбаңыз.**
- ▶ **Шынжырлы араны тек қана оның жапқышы бекіту бұраңдамасымен (8) дұрыс бекітіліп қойылғанда пайдаланыңыз.**

Шапқыны орнату және ара шынжырын керу (B1 – B4 суреттерін қараңыз)

- ▶ **Абай болыңыз! Ыстық қалыпта болған ара шынжырын кермеңіз.**
- Шынжырлы араны жапқышымен (14) лайықты төсем үстінен жоғарыға қарай қаратып қойыңыз.
- Бекіту сомындарының (15) екеуін де жеткізілім көлемінде болған монтаждау аспабымен (13) алып, жапқышты (14) шығарып қойыңыз.
- Шапқыны (11) оның шүмегімен жоғарыға қарай тік ұстай отырып, жаңа немесе қайралған ара шынжырын (12) шапқы үшін дұрыс бағытта бекітіңіз (B1 суретін қараңыз).
- Шынжырды керу бұрамасын (7) сағат тіліне қарсы бағытта бұра отырып, бағыттаушы бұранды (10) солға қарай реттеңіз. Назарыңызда болсын: Бағыттаушы бұран (10) дұрыс бағытталып қойылмаса, шапқы шынжырлы араға орнатыла алынбайды.
- Ара шынжыры (12) бүкіл шапқы айналасындағы ұяшықта дұрыс орналасқанына көз жеткізіңіз.
- Ара шынжырын шынжырлы тісті дөңгелек (3) айналасынан салып, шапқыны (11) бекіту бұраңдамасы (8) үстінен итеріңіз.
- Жапқышты (14) бекіту бұраңдамасы (8) үстінен орнатыңыз.

- Бекіту сомындарын (15) бекіту бұраңдамаларына (8) орнатып, бекіту сомындарын (15) абайлап қолмен тарта отырып, жапқышты (14) бекітіңіз. (B3 суретін қараңыз).
- Монтаждау аспабын (13) пайдалана отырып, шынжырды керу бұрамасын (7) сағат тілі бағытымен, шынжыр шапқы айналасынан керілгенше дейін бұраңыз. Ара шынжыры (12) шапқыдан (11) шамамен 6–7 мм көтеріле алына, бұл шынжырдың дұрыс керілгенін білдіреді. Осыны тексеру үшін, шынжырлы араны лайықты тегіс жер үстінен қойыңыз. Ара шынжырын, лайықты қолғаптарды киіп, қолыңызбен шапқы (11) үстінен, кесілім ұзындығының ортасы жанынан ұстап, ара шынжырын (12) шынжырлы араның салмағына қарсы аздап көтеріңіз.
- Ара шынжыры тым қатты керілген болса, монтаждау аспабын (13) қолдана отырып, шынжырды керу бұрамасын (7) сағат тіліне қарсы бағытта, шынжырдың дұрыс керу мәні орнатылғанынша дейін, бұраңыз.

Назарыңызда болсын: Ара шынжырын тым қатты кермеңіз - тым қатты керу ара шынжырының шамадан тыс тозуына және қызмет мерзімінің қысқартылуына апарып, шынжыр бағыттаушысын зақымдай алады.

Назарыңызда болсын: Жаңа ара шынжырлары алғашқы пайдалануда айтарлықтай ұзаруы мүмкін. Алғашқы екі жұмыс сағаттарында құрал аккумуляторын шығарып алып, ара шынжырдың кернеуін тексеріңіз.

- Бекіту сомындарын (15) монтаждау аспабымен (13) тартып, жапқышты (14) шынжырлы араға бекітіп орнатыңыз.
- Бекіту сомындарының (15) екеуі де жұмыс алдында орнатылып және бекітіліп қойылғанына көз жеткізіңіз.

Ара шынжырын және шапқыны бөлшектеу

- Шынжырлы араны жапқышымен (14) лайықты төсем үстінен жоғарыға қарай қаратып қойыңыз.
- Бекіту сомындарын (15) жеткізілім көлемінде болған монтаждау аспабымен (13) алып, жапқышты (14) шығарып қойыңыз.
- Шынжырды керу бұрамасын (7) монтаждау аспабымен (13) сағат тілі бағытына қарсы бұра отырып, ара шынжырын (12) босатыңыз.
- Шапқыны (11) бекіту бұраңдамаларынан (8) босатып шығарыңыз.
- Шынжырды жетекші шынжырлы доңғалақтан шығарыңыз.

Май резервуарын толтыру (C суретін қараңыз)

Нұсқау: Сатылғанда немесе жеткізіп берілгенде шынжырлы ара арнайы ара шынжыр майымен толтырылмаған. Шынжырлы араны қолдану алдынан оның маймен толтырылған болуы маңызды. Шынжырлы араны ара шынжыры үшін арналған арнайы майсыз

қолдануы немесе бар болған май көлемі керекті деңгейден төмен болғаны ара шынжырдың бұзылуына апарды.

Май резервуарын толтыру үшін төмендегідей әрекет етіңіз:

- Шынжырлы араны май резервуары қақпағымен **(17)** лайықты төсем үстінен жоғарыға қарай қаратып қойыңыз.
- Май резервуары қақпағы **(17)** айналасындағы аумақты тазалаңыз. Ласталған жерлерді тазалау үшін, таза шүберекті пайдаланыңыз.
- Май резервуарының қақпағын **(17)** сағат тілі бағытына қарсы бұрыңыз.
- Май резервуарын ара шынжыры үшін арналған арнайы маймен абайлап толтырыңыз.
- Шынжырлы араларға арналған майларын құю барысында май резервуарына ешбір лас немесе бөтен заттардың түсіп қалмауына көз жеткізіңіз.
- Май резервуарының қақпағы **(17)** шынжырлы араға бекітілген. Маймен толтыру барысында май резервуарының қақпағы май резервуарының құю саңылауын бұғаттап тұрмауына көз жеткізіңіз.
- Жұмыс уақыттағы май деңгейін май деңгейін бақылау терезі **(18)** арқылы бақылауыңызға болады. Май ең төменгі деңгейіге жеткенде, жаңа май құйып толтырыңыз.
- Май резервуарының қақпағын **(17)** орнатып, нық тартып қойыңыз.

Нұсқау: Ең оңтайлы нәтижеге қол жеткізу үшін, әрқашан тек қана шынжырлы араларға арналған майды пайдаланыңыз. Рұқсат етілмеген майларды пайдалану май жүйесінің жұмысына жағымсыз түрде әсер етіп, кепілдіктің жойылуына апаруы мүмкін.

Ара шынжырын майлау (Е3 суретін қараңыз)

Ара шынжырының қызмет ету мерзімі мен кесу өнімділігі оның майлану оңтайлығына байланысты болады. Сондықтан ара шынжыры май бүріккіші **(6)** арқылы іске қосылып қолданылған уақытта автоматты түрде ара шынжыры үшін арналған арнайы майымен майланып отырады.

Ара шынжырының дұрыс майлануын жүйелі түрде тексеріп жүріңіз:

- Шынжырлы араны, оның май резервуары толтырылған қалыпта болғанда, шапқы ұшымен ашық түсті бір аумаққа бағытталған түрде ұстаңыз.
- Электр құралды шамамен 1 минут бойы қосылған түрде істетіңіз немесе оны май ашық түсті аумақта көрілгенінше дейін істетіңіз.
- Май көрілмесе, қателерді анықтауды “Ара шынжыры құрғақ” қатесін қараңыз.
- Майлы жүйесі одан кейін де дұрыс істемей тұрса, Bosch компаниясының клиенттерге қызмет көрсету орталығына жүгініңіз.

Назарыңызда болсын: Май фильтрі май резервуары ішіне кіріктірілген. Тазалау немесе қателерді жою

сұрақтары бойынша Bosch компаниясының техникалық қызмет көрсету орталығымен хабарласыңыз.

Назарыңызда болсын: Төмен температураларда май тұтқыр болып кетіп, осының салдарынан май өнімділігінің деңгейі төмендеп кетеді.

Басқару

- ▶ Пайдалану алдынан әрқашан алдымен пайдалану бойынша нұсқаулығын және қауіпсіздік бойынша нұсқауларды оқып шығыңыз.
 - ▶ Әрқашан лайықты киім мен жеке қорғаныс құралдарын киіп жүріңіз.
 - ▶ Құралды пайдалану алдынан алдымен талап етілетін күтім жұмыстарын өткізіңіз.
 - ▶ Пайдалану алдынан әрқашан алдымен құрал және шынжырдың күйін, май көлемін және құрал бөлшектерінің дұрыс құрастырылғанын тексеріп алыңыз. Шынжырлы араны, оңғы күйі мінсіз түрде болғанда ғана пайдаланыңыз.
 - ▶ Әрқашан жұмыс айналасының құрғақ және ешбір кедергісіз болуын және құрал айналасында жұмысқа қатысы болмаған ешбір адамдар болмағанына көз жеткізіп жүріңіз.
 - ▶ Қауіпсіз түрде тұрып тұрғаныңызға әрқашан назар аударып, шынжырлы араны тек қана бекем, қауіпсіз және тегіс жер үстінде тұрғаныңызда қолданыңыз.
 - ▶ Шынжырлы араны ешқашан басқышта тұрып немесе иық биіктігінен жоғары ұстап қолданбаңыз.
 - ▶ Ешқашан арамен бірден тым құлаштап сермеу арқылы әрекет етпеңіз немесе қолдарыңызды жан-жаққа созып жұмыс істемеңіз.
 - ▶ Шынжырлы араны әрқашан екі қолыңызбен бекем ұстап жүріңіз.
 - ▶ Шынжырлы араны жерге жатқызып қойылған қалыпта қалдырмаңыз. Сүріну қаупі!
 - ▶ Жұмыс барысында темекі тартпаңыз және жұмыс аумағына ешбір түрде от немесе жалын түсуіне жол бермеңіз. Шынжырлы араның шаңы тез жаңғыш бола алады.
 - ▶ Құралдың автоматты түрде өшірілгенінен кейін Қосу/Өшіру түймесін баспаңыз. Басқаша әрекет еткеніңізде аккумулятор бұзылып қалуы мүмкін.
- Нұсқау:** Шынжырлы ара майымен толтырылмаған күйде жеткізіледі. Шынжырлы араны тек оның май резервуарын алдымен шынжырға арналған маймен толтырып алғаннан кейін ғана пайдаланыңыз.
- ▶ Шынжырлы араны қате түрде тураланған немесе қате керілген шынжырмен пайдалану шынжырдың үзіліп қалуына, кері соққыға және/немесе жарақаттануға апара алады.
 - ▶ Жаңа ара шынжырлар алғашқы рет іске қосылуында айтарлықтай ұзаруы мүмкін.

- **Шынжыр кернеуін жұмыс барысында жүйелі түрде тексеріп жүріңіз.** Дұрыс түрде құрастырып орнату үшін, (қараңыз „Шапқыны орнату және ара шынжырын керу (B1 – B4 суреттерін қараңыз)“, Бет 252).

Шынжырлы араны дұрыс пайдалану (H суретін қараңыз).

Өрқашан осы тарауда сипатталған дұрыс пайдалану әдісін қолданыңыз:

- Максимальды тұрақты және қорғау үшін, лайықты, тайғануға төзімді, шынжырлы аралармен жұмыс істеу үшін арналған қолғапшаларды киіп жүріңіз.
- Арамен жұмыс істегеніңізде араны өрқашан екі қолыңызбен ұстаңыз.
- Оң қолыңызды артқы тұтқаға, ал сол қолыңызды алдыңғы тұтқаға қойып, екі қолыңыздың басбармағыңызбен және бармақтарыңызбен шынжырлы араның екі жақтағы тұтқаларын айналдасынан нық ұстаңыз. (E2 суретін қараңыз)
- Салмағыңызды тепе-теңді түрде ұстап, аяғыңыздың екеуін де тұрақты жер үстінен қойып тұрыңыз.
- Кез келген кері соққы күштеріне төзе алу үшін, сол жақ шынтағыңызды “тік” және шымыр түрде ұстаңыз.
- Ешқашан қолыңызды созып немесе шамадан тыс ұзаққа созылып жұмыс істемеңіз.
- Кері соққы пайда болған жағдайларда шынжырлы ара бойынша басқаруды жоғалтпау үшін, шынжырлы араны нық ұстап тұрып, сол жақ қолыңызды шымыр түрде ұстаңыз.
- Шынжырлы араны денеңіздің оң жағынан ұстаңыз.
- Денеңіздің ешбір бөлігі кесу сызығын кесіп өтпейтініне көз жеткізіңіз. Кері соққы шынжырлы ара Өзіңіздің денеңізге кері лақтыруы мүмкін. (H суретін қараңыз) Кері соққы арқылы шынжырлы ара Өзіңіздің денеңізге кері лақтырылуы мүмкін. (H суретін қараңыз)

Қосу/Өшіру (E1 суретін қараңыз)

- **Максимальды тұрақты және қорғау үшін, лайықты, тайғануға төзімді, шынжырлы аралармен жұмыс істеу үшін арналған қолғапшаларды киіп жүріңіз.**

Құралды қосу алдынан:

- Шынжырдың қорғау бөлшегін (16) шығарып алыңыз.
- Аккумуляторын енгізіңіз.
- Шынжырлы араны екі тұтқасынан нық түрде ұстап тұрып, денеңізді ара шынжырдың жету аумағынан ұзақ ұстаңыз. (H суретін қараңыз).

Құралды қосу:

- Кері соққыдан қорғау тежеуішін белсендіру үшін тұтқасын (5) 2-позициядан алдыңғы тұтқа (4) бағытына қарай 1-позицияға тартыңыз.
- Қосқыш/өшіргіштің іске қосылып кетуінен қорғайтын бұғаттаушы түймесін (19) басыңыз, одан кейін Қосу/Өшіру түймесін (2) басып, басқан қалыпта ұстап тұрыңыз.

- Шынжырлы ара жұмыс істей бастағаннан сәтте іске қосылып кетуінен қорғайтын бұғаттаушы түймесін босатып жібере салыңыз.
- Ағашта жұмыс істеу алдынан ара шынжыры толық жылдамдыққа жетуі тиіс.

Нұсқау: Кері соққыдан қорғау тежеуішін белсендіру үшін тұтқа (5) құралды пайдалану алдынан дұрыс түрде белсенсіз етіліп қойылмаса, шынжырлы ара іске қосыла алынбайды.

Өшіру:

- Қосу/Өшіру түймесін (2) босатып жіберіңіз. Іске қосылып кетуінен қорғайтын бұғаттаушы түймесі қауіпсіздік/бұғаттау қалпына кері оралады.
- Құралды қолданғаннан кейін, кері соққыдан қорғау тежеуішін белсендіру үшін тұтқасын (5) 1-позициядан, алға қарай, алдыңғы тұтқадан (4) жылжыта отырып, 2-позицияға итеріңіз.

Кесу бойынша әрекеттенуге қатысты жалпы нұсқаулар (F суретін қараңыз)

- Құралды алғашқы рет қолданатын пайдаланушылар ағаш діңгектерін кесуді алдымен діңгектерді тұғырық үстіне қойып үйреніп алуы тиіс.
- Араны өшіріп, ағаш алдында лайықты тұрыс позицияға тұрыңыз.
- Шынжырлы араны іске қосып, ара шынжыры ағашқа жанасқанша дейін толық жылдамдықпен жұмыс істеп тұрғанына көз жеткізіңіз.
- Кесуді тұрақтандыру үшін, тісті таяныш тірегіңіз (9) ағашқа қарсы баса отырып, кесуді бастаңыз.
- Қалыңырақ бөренелерді немесе ағаш діңгектерін арамен кескеніңізде, кесу барысында тісті таяныш тірегіңізді қадамдап төменірек санға жеткізіп, тісті таяныш тірегіңізді иінтрек ретінде пайдаланыңыз. Ол үшін шынжырлы араны сәл артқа қарай, тісті таяныш тірегі босатылғанша дейін тартып, арамен кесуді жалғастыру үшін, шынжырлы араны төменірек деңгейде қайта енгізіңіз. Шынжырлы араны кесік жасалған жерден толығымен шығармаңыз.
- Шынжырлы араны бүкіл кесу барысында қосылған қалыпта ұстап, біркелкі жылдамдықпен жұмыс істетіңіз.
- Арамен жұмыс істегенде ара шынжырына күшпен баспаңыз, оны тек қана ұстап, өз-өзімен жұмыс істетіңіз.
- Шынжырлы араны өрқашан ағаш кесіктен ара шынжыры жұмыс істеп тұрғанда шығарыңыз.
- Арамен кесік жасау соңында сақ болыңыз. Шынжырлы ара өзінің тек қана бір негізгі кескіш жиегімен жұмыс істей бастаған сәттен бастап ауырлық күші кездейсоқ түрде өзгеріледі. Аяқтардың жарақаттанып қалу қаупі бар.
- Кесу барысы аяқталған сәтте, Қосу/Өшіру түймесін босатып, шынжыр тоқтағанынша күтіңіз және кері соққыдан қорғау тежеуішін (5) лайықты түрде “О” позициясына қойыңыз (E1 суретін қараңыз).

Араның кері соғуы (G суретін қараңыз)

Кері соққы туралы негізгі ақпаратты білу арқасында жазатайым оқиғаларға апара алатын кері соққының ықтималдығын азайтуға болады.

Әрқашан жерде тұрақты түрде тұрғаныңызға және тепе-теңдікті жоғалтпауыңызға көз жеткізіңіз.

Араның кері соғуы деген ұғым жұмыс істеп тұрған араның, шапқы ұшы кесілетін өнімді түртіп қалғанда немесе ара қысылып ілініп қалғанда пайда болатын, жоғарыға және артқа қарай кездейсоқ соға бастауын білдіреді.

Араның кері соққысы пайда болғанда шынжырлы ара күтпеген түрде әрекеттен бастап, қолданушының немесе арамен кесу жұмысы өткізіліп жатқан аумақта тұрған басқа адамдардың ауыр жарақаттануына апара алады.

Әсіресе арамен көлденең және қиғаш бағытта, сондай-ақ бойлық кесулерді арамен кескенде ерекше назар аударыңыз. Осындай кесулерді жасағанда әдетте тісті таяныш тірегі (9) қолданыла алынбайды.

Кері соққы қауіпін азайту үшін, келесі қауіпсіздік шараларын ұстаныңыз:

- Әрқашан шынжырлы араның дұрыс пайдаланылуына назар аударыңыз.
- Кері соққы пайда болған жағдайларда шынжырлы ара бойынша басқаруды жоғалтпау үшін, шынжырлы араны нық ұстап тұрып, сол жақ қолыңызды шымыр түрде ұстаңыз.
- Арамен кесу жұмыстары өткізілетін аумақта ешбір бөгеттердің болмауына көз жеткізіңіз. Шапқының ұшы ешбір ағаш діңгегіне, бұтаққа, дуалға немесе Өзіңіз арамен жұмыс істеу барысында тиіп қалатындай басқа бір бөгетке жанасып қалмауына көз жеткізіңіз.

Нұсқау: Шапқының ұшы кез келген бір бөгетпен жанасып қалуы кері соққының пайда болуына апаруы мүмкін.

- Әрқашан шынжырлы араның толық жылдамдығымен кесіңіз. Қосу/Өшіру түймесін (2) толығымен басып, біркелкі кесу жылдамдықпен жұмыс істеңіз.
- Тек қана Bosch арқылы ұсынылған қосалқы шапқыларын және кері соққы қауіпі төмен болған шынжырларды пайдаланыңыз.

Кері соққы тежеуіші

Кері соққы тежеуіші - кері соққы пайда болғанда, кері соққы тежеуішін белсендіру үшін арналған иінтірек (5) арқылы қол білегімен белсендірілетін қауіпсіздік механизмі. Ара шынжыры дереу тоқтатылады. Осының

арқасында кері соққы арқылы пайда болатын жарақаттану қаупі азайтылады.

Кері соққы тежеуіштің функционалдығын жүйелі түрде тексеріп жүріңіз.

- Шынжырлы араны екі қолыңызбен бекем ұстаңыз.
- Шынжырлы араны іске қосыңыз.
- Ара шынжыры айналып тұрса, кері соққы тежеуішін (5) белсендіру үшін, иінтіректі қол білегіңізбен алға қарай басыңыз. Осы тексеру барысында ара шынжыры дереу тоқтамаса, шынжырлы араны пайдаланбаңыз.

Нұсқау: Қалыпты түрде пайдалану барысында, кері соққы тежеуіштің иінтірегін (5) әдейі басу арқылы шынжырлы араны тоқтатпаңыз.

Ағаш діңгектерін арамен кесу (H суретін қараңыз)

- Діңгектерді арамен кесу алдынан оларды әрқашан қауіпсіздендеріп бекітіп алыңыз.
- Діңгектің қысылып қалуына немесе ара шынжырының сыналануына жол бермеу үшін, діңгектерді әрқашан белгіленген қауіпсіздендіру нүктелері үстінен кесіңіз.
- Ара шынжыры ешқашан жер немесе кесу жабдықтарына тиіп қалмауына көз жеткізіп жүріңіз.
- Сүрініп қалу қауібіне апара алу себебінен ағаш түбірлеріне, бұтақтарға, тамырларға және т.б. назар аударыңыз.

Ағашты кернеу астында арамен кесу (I суретті қараңыз)

- Кернеу астында тұратын ағаш өнімдерін, бұтақтарды және ағаштарды арамен кесу жұмыстары тек қана арнайы білімі және тәжірибесі бар мамандар арқылы өткізілуі тиіс. Аса сақ болуыңыз қажет. Жазатайым апаттардың қауібі артады.

Бұтақта немесе ағашта бұтақшаларды кесу (J суретті қараңыз)

- Бұтақшаларды кесу деген ұғым шабылып құлатылған ағаштан немесе ірі бұтақтан бұтақшаларды кесіп алуды білдіреді.
- Ағашты тіреп тұратын үлкенірек, төменге қарай бағытталған бұтақтарды жұмыс барысы басында кеспей ағашта қалдырыңыз.
- Шағын бұтақшаларды бір кесу әрекетте кесіп алып тастаңыз.

Қателерді белгілеу

Электр бұйымыңыз қалыпты түрде жұмыс істемей тұрған жағдайларда төменде берілген қателер симптоматика бойынша кестесі мүмкін болған себептерін белгілей отырып, оларды шешу үшін жолдар мен шараларын көрсетеді. Қателер мен бөгеттерді осы кесте бойынша белгілеп жоя алмасаңыз, техникалық көмек беретін лайықты сервис орталығымен хабарласыңыз.

Назар аударыңыз: Қателерді белгілеу бойынша жұмыстарды өткізу алдынан алдымен электр бұйымын өшіріп қойып, оның ішіндегі батареясын шығарып алыңыз.

| Симптомдар | Ықтимал себептер | Көмек |
|--|---|--|
| Шынжырлы ара іске қосылмай не жұмыс істемей тұр | Кері соққы тежеуіші қосылып кетті | E1 суретін қараңыз |
| | Аккумулятор қуатсызданып қалған | Аккумуляторды қуаттандырып алыңыз, “Қуаттандыру бойынша нұсқаулар” тарауын оқыңыз |
| | Аккумулятор дұрыс енгізіліп орнатылмаған | Бұғаттау сатылардың екеуі де толығымен енгізіліп орнатылуын тексеріңіз |
| | Қозғалтқыш қорғанысы қосылып кетті | Қозғалтқышты суытып алыңыз |
| | Аккумулятор тым суық/тым қызып қалған | Аккумуляторды жылытып/суытып алыңыз |
| Электр құрал ақаулы | Техникалық қызмет көрсету орталығымен хабарласыңыз | |
| Шынжырлы ара үзік-үзік жұмыс істеп тұр | Аккумулятор қуатсызданып қалған | Аккумуляторды қуаттандырып алыңыз, “Қуаттандыру бойынша нұсқаулар” тарауын оқыңыз |
| | Электр құрал ақаулы | Техникалық қызмет көрсету орталығымен хабарласыңыз |
| Ара шынжыры құрғақ | Май резервуарында май жоқ | Май құйыңыз, “Ара шынжырын майлау” тарауын қараңыз |
| | Май бүріккіші (6) бітеліп қалған | Май бүріккішін (6) тазалаңыз |
| | Май сүзгісі бітеліп қалған | Май сүзгісін тазалаңыз / Қызмет көрсету орталығымен хабарласыңыз |
| Ара шынжыры/ Жүргізу шинасы қызып кеткен | Май резервуарында май жоқ | Май құйыңыз |
| | Шынжыр кернеуі тым жоғары | Шынжыр кернеуін реттеңіз. |
| | Ара шынжыры дөкір | Ара шынжырын алмастырыңыз |
| | Майды ағызып шығаратын каналы бітелген | Техникалық қызмет көрсету орталығымен хабарласыңыз |
| Шынжырлы ара жұлқына бастап, дірілдейді немесе дұрыс кеспейді | Шынжыр кернеуі тым төмен | Шынжыр кернеуін қосымша кернеп алыңыз |
| | Ара шынжыры дөкір | Ара шынжырын алмастырыңыз |
| | Ара шынжыры тозып қалған | Ара шынжырын алмастырыңыз |
| | Ара тістері қате бағытта қарап тұрады | Ара шынжырын дұрыс орнатыңыз |
| | Шапқы зақымдалған немесе тозып қалған күйде | Шапқыны алмастырыңыз немесе Bosch компаниясының техникалық қызмет көрсету орталығымен хабарласыңыз |
| Қатты вибрациялар/ шуылдар | Электр құрал ақаулы | Техникалық қызмет көрсету орталығымен хабарласыңыз |
| | Шынжыр қате монтаждалған | Шынжырдың дұрыс құрастырылуын тексеріңіз, “Шапқыны құрастырып орнату және ара шынжырын керу” тарауын қараңыз. |
| Аккумулятордың бір қуаттандырылған көлеміндегі аралау уақыты тым төмен | Жағармайдың жеткіліксіз жағылуы себебінен үйкелістің тым жоғары болуы | Шынжырлардың қалыпты түрде майлануын қамтамасыз етіңіз (“Шынжырларды майлау” тармағын оқыңыз) |
| | Шынжырлы араны тазалауыңыз лазым | Ара шынжырын тазалаңыз |
| | Арамен кесу әдісі нашар | “Шынжырлы арамен жұмыс істеу” бөлімін қараңыз |
| | Аккумулятор тоқпен толық қуаттандырылмаған | Аккумуляторды қуаттандырып алыңыз, “Қуаттандыру бойынша нұсқаулар” тарауын оқыңыз |
| | Аккумулятор ұйғарынды температура дәрежесінен тыс аумақта | Аккумуляторды лайықты бөлме температура дәрежесіне дейін жылытып алыңыз (0 – 45 °C арасындағы ұйғарынды температура дәрежесінде) |

| Симптомдар | Ықтимал себептер | Көмек |
|---------------------------------------|---|--|
| | Шынжыр кернеуі тым жоғары | Шынжыр кернеуін реттеңіз. |
| | Ара шынжыры дөкір | Ара шынжырын алмастырыңыз |
| Ара шынжыры тым бәсең ғана жылжып тұр | Аккумулятор қуатсызданып қалған | Аккумуляторды қуаттандырып алыңыз, “Қуаттандыру бойынша нұсқаулар” тарауын оқыңыз |
| | Аккумулятор ұйғарынды температура дәрежесінен тыс аумақта | Аккумуляторды лайықты бөлме температура дәрежесіне дейін жылытып алыңыз (0 – 45 °C арасындағы ұйғарынды температура дәрежесінде) |
| | Аккумулятор тым қызып кеткен | Аккумуляторды суытып алыңыз |

Техникалық күтім және қызмет көрсету

Күтім, тазалау және тасымалдау

- ▶ **Ескерту!** Электр құралды күтіп жөндеу немесе тазалау бойынша жұмыстарын өткізу алдынан алдымен электр құралды өшіріп, оның ішіндегі аккумуляторын шығарып алыңыз.
- ▶ Өрқашан лайықты киім мен жеке қорғаныс құралдарын киіп жүріңіз.
- ▶ Шынжырлы арада бос, ілініп тұрған не бөлініп қалған, немесе зақымданып бұзылған ара шынжыры, босап кеткен бекітулер мен тозып кеткен немесе зақымданып бұзылған құрастыру бөлшектері сияқты көзбен көрінетін ақаулықтары бар не жоқ болуын үнемі тексеріп жүруіңіз лазым.
- ▶ Бақ құралында ешбір өзгерту жұмыстарын өткізбеңіз. Рұқсат етілмеген өзгерту жұмыстары бақ құралыңыздың қауіпсіздігіне жағымсыз әсер етіп, шуылдар мен вибрациялардың өсіп күшейтілуіне, сондай-ақ кепілдіктің жоғалуына апара алады.

Күтім және тазалау

- Лайықты және қауіпсіз түрде жұмыс істей алу үшін, электр құралы мен желдеткіш саңылауларын таза қалыпта ұстаңыз.
- Электр құралын тазалау үшін, су, еріткіш және тегістеу өнімдерін қолданбаңыз.
- Электр құралынан ласты кетіру үшін, таза шүберекті немесе қатты қылшақты пайдаланыңыз.
- Ласты май шүмегінен (6) абайлап кетіру үшін, таза бір шүберекті пайдаланыңыз. Май шүмегіне (6) ешбір ластардың түсуіне жол бермеңіз, себебі бұл оның бітеліп қалуына және майлау жұмысына жағымсыз әсер етілуіне апаруы мүмкін.

Ара шынжыры бойынша күтім

- Құралды ұзақ уақыт үшін сақтауға қою алдынан, құрал бөлшектерінің сыналап қалуын болдырмау үшін, алдымен шапқы мен ара шынжырын тазалап алыңыз.

Ара шынжырын келесідей тазалаңыз:

- Жапқышты (14), шапқыны (11) және ара шынжырын (12) шынжырлы арадан шығарып алып,

оларды қатты бір қылшақпен тазалаңыз. (қараңыз „Ара шынжырын және шапқыны бөлшектеу“, Бет 252).

- Ара шынжырында зақымдалған жерлердің бар не жоқ болуын тексеріп, ара шынжырын ауыстырыңыз немесе қайраңыз.

Ара шынжырын алмастыру және қайрау

- ▶ Құралдың оңтайлы жұмысын және құрал қауіпсіздігін қамтамасыз ете алу үшін, ара шынжыры өткір болуы тиіс.
- ▶ Ара шынжырын қайрау бойынша тәжірибеңіз болмаған жағдайда ара шынжырын ешқашан Өзіңіз қайрамаңыз.

Ара шынжыры өзінің ұзақ уақыт бойы пайдаланғанынан кейін немесе ағаштан басқа заттарға жанасып қалған жағдайда дөкір болып қалуы мүмкін.

- Ара шынжырын ара шынжырлар үшін арналған Bosch құрамдас бөлшектерімен алмастырыңыз немесе ара шынжырын лайықты мамандар арқылы қайратып алыңыз, “Құрамдас бөлшектер” тарауын қараңыз.
- Ара шынжырын құралда құрастырып орнату үшін, (қараңыз „Шапқыны орнату және ара шынжырын керу (B1 – B4 суреттерін қараңыз)“, Бет 252).

Шапқы бойынша күтім

- ▶ Тек қана құрал мен нұсқауларды лайықты түрде түсініп және білгенде ғана шапқыны өз басыңызбен алмастырыңыз, басқаша болған жағдайда Bosch компаниясының техникалық қызмет көрсету орталығына жүгініңіз.
- ▶ Тек Bosch арқылы ұсынылған қосалқы шапқыларын пайдаланыңыз.

Шапқыда жарықтар немесе тозған жерлердің бар не жоқ болуын тексеріңіз. Шапқы зақымдалған жағдайда, оны алмастырыңыз. Шапқыны шығарып алу бойынша нұсқауларды (қараңыз „Ара шынжырын және шапқыны бөлшектеу“, Бет 252) тарауында таба аласыз.

Қосалқы және құрамдас бөлшектер (К суретін қараңыз)

www.bosch-pt.com сайтында құрастырмалық сызбасын және қосалқы бөлшектері бойынша деректерді таба аласыз.

Шынжырлы араны тасымалдау және сақтау

Шынжырлы араны тасымалдау алдынан:

- Әрқашан құралдың аккумуляторын шығарып алыңыз.
- Жарақаттануларға жол бермеу үшін, шынжырлы ара пайдаланылмаған уақытта шынжырдың қорғау бөлшегін (16) шапқыда (11) орнатыңыз.
- Қолды қорғау бөлшегін/шынжыр тежеуішін алға қарай итере отырып, шынжыр тежеуішін әрқашан бұғаттап қойыңыз.
- Шынжырлы араны шапқысымен артқа қарай тасып жүру ұсынылады.

Шынжырлы араны сақтауға қою алдынан, шынжырлы араны тасымалдау бойынша берілген қадамдарға қосымша келесі қадамдарды өткізіңіз:

- Шынжырлы араны сақтауға қою алдынан, май резервуарын босатыңыз, және оны пайдалану алдынан жаңадан қайта толтырыңыз.
- Шынжырлы араны әрқашан қауіпсіз, құрғақ және балалар қолы жете алмайтын жерде сақтаңыз.
- Шынжырлы араның үстінен ешқашан ешбір басқа заттарды қоймаңыз.

Өнімдерді олардың сақтығын қамтамасыз ететін, өнімдерге атмосфералық жауын-шашынның тиюіне және асқын температура көздерінің (температураның шұғыл өзгерісінің), соның ішінде күн сәулелерінің әсер етуіне жол бермейтін дүкендерде, бөлімдерде (секцияларда), павильондар мен киоскілерде сатуға болады.

Сатушы (өндіруші) сатып алушыға өнімдер туралы қажетті және шынайы ақпаратты беріп, өнімдерді тиісінше таңдау мүмкіндігін қамтамасыз етуге міндетті. Өнімдер туралы ақпарат міндетті түрде тізімі Ресей Федерациясының заңнамасымен белгіленген мәліметтерді қамтуы тиіс.

Егер тұтынушы сатып алатын өнімдер әлдеқашан пайдаланылған немесе өнімдерде ақаулық (ақаулықтар) жойылған болса, тұтынушыға бұл туралы ақпарат берілуі тиіс.

Өнімдерді сату процесінің аясында төмендегі қауіпсіздік талаптары орындалуы тиіс:

- Сатушы сатып алушыға ұйымының фирмалық атауы, орналасқан жері (мекенжайы) және жұмыс режимі туралы мәліметтер беруге міндетті;
- Сауда бөлмелеріндегі өнімдердің сынамалары сатып алушыға бұйымдардағы жазбалармен танысуға мүмкіндік беруі және визуалды тексерістен басқа бұйымдардың іске қосылуына әкелетін, сатып алушылар өз бетінше орындайтын ешқандай әрекеттерге жол бермеуі тиіс;
- Сатушы осы бұйымдардың белгіленген талаптарға сәйкестігінің растамасы, сертификаттардың немесе сәйкестік жөніндегі мәлімдемелердің бар болуы туралы ақпаратты сатып алушыға беруге міндетті;
- Идентификациялық сипаттары жоқ (жоғалған), жарамдылық мерзімі өтіп кеткен, бұзылу белгілері бар және пайдалану бойынша нұсқаулығы (кітапшасы), міндетті сәйкестік сертификаты немесе сәйкестік белгісі жоқ өнімдерді сатуға тыйым салынады.

Тұтынушыға қызмет көрсету және пайдалану кеңестері

Қызмет көрсету орталық өнімді жөндеу және күтім, сондай-ақ қосалқы бөлшектер туралы сұрақтарыңызға жауап береді. Құрамалық сызбаны және қосалқы бөлшектер бойынша деректерді келесі сайтта таба аласыз: www.bosch-pt.com

Құралды пайдалану бойынша кеңес беретін Bosch қызметкерлер тобы өнімдеріміз және оларға арналған қосалқы бөлшектер бойынша сұрақтарыңызға жауап беруге дайын.

Сұрақтарыңызды қойғаныңызда және қосалқы бөлшектерге тапсырыс бергеніңізде әрқашан міндетті түрде өнімнің зауыттық тақташасындағы 10-санды өнім нөмірін атаңыз.

Өндіруші талаптары мен нормаларының сақталуымен электр құралын жөндеу және кепілді қызмет көрсету барлық мемлекеттер аумағында тек “Роберт Бош” фирмалық немесе авторизацияланған қызмет көрсету орталықтарында орындалады. ЕСКЕРТУ! Заңсыз жолмен әкелінген өнімдерді пайдалану қауіпті, денсаулығыңызға зиян келтіруі мүмкін. Өнімдерді заңсыз жасау және тарату әкімшілік және қылмыстық тәртіп бойынша Заңмен қудаланады.

Қазақстан

Тұтынушыларға кеңес беру және шағымдарды қабылдау орталығы:

“Роберт Бош” (Robert Bosch) ЖШС

Алматы қ.,

Қазақстан Республикасы

050012

Муратбаев к., 180 үй

“Гермес” БО, 7 қабат

Тел.: +7 (727) 331 31 00

Факс: +7 (727) 233 07 87

E-Mail: ptka@bosch.com

Сервистік қызмет көрсету орталықтары мен қабылдау пунктерінің мекен-жайы туралы толық және өзекті ақпаратты Сіз: www.bosch-professional.kz ресми сайттан ала аласыз

Сервистік орталықтардың мекенжайларын мұнда таба аласыз:

www.bosch-pt.com/serviceaddresses

Электр құралы кепілді пайдалану мерзімінің ішінде өндірушінің кесірінен істен шыққан жағдайда, өнім иесі төмендегі шарттар орындалғанда кепілдік бойынша тегін жөндеуге құқылы болады:

- механикалық зақымдардың жоқтығы;
- пайдалану бойынша нұсқаулық талаптарының бұзылу белгілерінің жоқтығы;
- пайдалану бойынша нұсқаулықта сатушының сату туралы белгісінің және сатып алушы қолтаңбасының бар болуы;
- электр құралы сериялық нөмірінің және кепілдік талонындағы сериялық нөмірдің сәйкестігі;
- біліксіз жөндеу белгілерінің жоқтығы.

Кепілдік төмендегі жағдайларда қолданылмайды:

- форс-мажор жағдайларына байланысты кез келген сынықтар;
- барлық электр құралдарындағыдай электр құралының қалыпты тозуы.

Жалғағыш контактілер, сымдар, қылшақтар және т.б. сияқты құрал бөліктерінің қызмет ету мерзімін қысқартатын қалыпты тозу нәтижесінде қажеттілігі туындаған жөндеу кепілдік аясына кірмейді:

- табиғи тозу (ресурстың толық пайдаланылуы);
- қате орнату, рұқсатсыз модификациялау, қате қолдану, қызмет көрсету немесе сақтау ережелерін бұзу нәтижесінде істен шыққан жабдық пен оның бөліктері;
- электр құралына артық жүктеме түскеннен орын алған ақаулар. (Құралға артық жүктеме түсудің шартсыз белгілеріне мыналар жатады: құбылу түсінің пайда болуы немесе электр құралы бөліктері мен түйіндерінің деформациясы немесе қорытылуы, жоғары температура әсерінен электр қозғалтқышындағы сымдар оқшаулағышының қараюы немесе көмірленуі.)

Тасымалдау

Ұсынылған литий-иондық аккумуляторлар қауіпті тауарларға қойылатын талаптарға бағынады. Пайдаланушы аккумуляторларды көшеде қосымша құжаттарсыз тасымалдай алады.

Үшінші тараптар (мысалы, әуе немесе жүк тасымалдау компаниясы) орауышқа және таңбаламаға қойылатын арнайы талаптарды сақтауы керек. Жіберілетін жүкті дайындау кезінде қауіпті жүктерді тасымалдау сарапшыларымен хабарласу керек.

Аккумуляторды корпусы зақымдалмаған болса ғана жіберіңіз. Ашық түйіспелерді желімдеңіз және аккумуляторды орамада қозғалмайтындай ораңыз. Қажет болса, қосымша ұлттық ережелерді сақтаңыз.

Кәдеге жарату



Өнімдер, аккумуляторлар, керек-жарақтар мен қаптамалар экологиялық тұрғыдан лайықты түрде қайта өңделуге тапсырылуы тиіс.



Электр құралдарын және аккумуляторларды/батареяларды тұрмыстық қалдықтар контейнерлеріне тастамаңыз!

Тек қана ЕО елдері үшін:

Еуропа Одағының 2012/19/EU директивасы сай, қолдану үшін жарамсыз болып қалған өнімдер және, Еуропа Одағының 2006/66/ЕС директивасына сай, ақаулы немесе тозған аккумуляторлар/батареялар іріктеліп жиналып, экологиялық тұрғыдан лайықты түрде қайта өңделуге тапсырылуы тиіс.

Лайықсыз түрде кәдеге жаратылған жағдайда, ескі электр және электрондық құралдар, оларда қауіпті заттардың

бар болуы ықтималдығы себебінен, қоршаған ортаға және адамдардың денсаулығына қауіпті түрде әсер етуі мүмкін.

Аккумуляторлар/батареялар:

Li-ион:

(қараңыз „Тасымалдау“, Бет 259) тарауындағы нұсқауларына назар аударыңыз.

Română

Instrucțiunile de siguranță

Explicarea pictogramelor



Citiți instrucțiunile de folosire.



Indicație generală de avertizare a pericolozității.



A nu se folosi pe timp de ploaie.



Țineți întotdeauna ferăstrăul cu lanț cu ambele mâini.



Țineți seama de reculul ferăstrăului cu lanț și evitați contactul cu vârful lamei.



Purtați echipamentul personal de protecție (PSA), utilizați ochelari de protecție, antifoaie și cască.



Purtați mănuși de siguranță.



AVERTISMENT: Scoateți acumulatorul înaintea lucrărilor de întreținere.

Instrucțiuni generale de siguranță pentru scule electrice

AVERTISMENT

Citiți toate avertizările, instrucțiunile, ilustrațiile și specificațiile puse la dispoziție

împreună cu această sculă electrică. Nerespectarea instrucțiunilor menționate mai jos poate duce la electrocutare, incendiu și/sau vătămări corporale grave.

Păstrați toate indicațiile de avertizare și instrucțiunile în vederea utilizărilor viitoare.

Termenul "sculă electrică" folosit în indicațiile de avertizare se referă la sculele electrice alimentate de la rețea (cu cablu de alimentare) sau la sculele electrice cu acumulator (fără cablu de alimentare).

Siguranța la locul de muncă

- ▶ **Mențineți-vă sectorul de lucru curat și bine iluminat.** Dezordinea sau sectoarele de lucru neluminate pot duce la accidente.
- ▶ **Nu lucrați cu sculele electrice în mediu cu pericol de explozie, în care există lichide, gaze sau pulberi inflamabile.** Sculele electrice generează scântei care pot aprinde praful sau vaporii.
- ▶ **Nu permiteți accesul copiilor și al spectatorilor în timpul utilizării sculei electrice.** Dacă vă este distrasă atenția puteți pierde controlul.

Siguranță electrică

- ▶ **Ștecherul sculei electrice trebuie să fie potrivit prizei electrice. Nu modificați niciodată ștecherul. Nu folosiți fișe adaptoare la sculele electrice cu împământare (legate la masă).** Ștecherele nemodificate și prizele corespunzătoare diminuează riscul de electrocutare.
- ▶ **Evitați contactul corporal cu suprafețe împământate sau legate la masă ca țevi, instalații de încălzire, plite și frigidere.** Există un risc crescut de electrocutare atunci când corpul vă este împământat sau legat la masă.
- ▶ **Feriți sculele electrice de ploaie sau umezeală.** Pătrunderea apei într-o sculă electrică mărește riscul de electrocutare.
- ▶ **Nu schimbați destinația cablului. Nu folosiți niciodată cablul pentru transportarea sau suspendarea sculei electrice ori pentru a trage ștecherul afară din priză. Feriți cablul de căldură, ulei, muchii ascuțite sau componente aflate în mișcare.** Cablurile deteriorate sau încurcate măresc riscul de electrocutare.
- ▶ **Atunci când lucrați cu o sculă electrică în aer liber, folosiți numai cabluri prelungitoare adecvate pentru mediul exterior.** Folosirea unui cablu prelungitor adecvat pentru mediul exterior diminuează riscul de electrocutare.
- ▶ **Dacă nu poate fi evitată folosirea sculei electrice în mediu umed, folosiți o alimentare protejată printr-un dispozitiv de curent rezidual (RCD).** Utilizarea unui dispozitiv RCD reduce riscul de electrocutare.

Siguranța persoanelor

- ▶ **Fiți atenți, aveți grijă de ceea ce faceți și procedați rațional atunci când lucrați cu o sculă electrică. Nu folosiți scula electrică atunci când sunteți obosiți sau vă aflați sub influența drogurilor, a alcoolului sau a medicamentelor.** Un moment de neatenție în timpul utilizării sculelor electrice poate duce la răni grave.
- ▶ **Purtați echipament personal de protecție. Purtați întotdeauna ochelari de protecție.** Purtarea echipamentului personal de protecție, ca masca pentru praf, încălțăminte de siguranță antiderapantă, casca de

protecție sau protecția auditivă, în funcție de tipul și utilizarea sculei electrice, diminuează riscul rănilor.

- ▶ **Evitați o punere în funcțiune involuntară. Înainte de a introduce ștecherul în priză și/sau de a introduce acumulatorul în scula electrică, de a o ridica sau de a o transporta, asigurați-vă că aceasta este oprită.** Dacă atunci când transportați scula electrică țineți degetul pe întrerupător sau dacă porniți scula electrică înainte de a o racorda la rețeaua de curent, puteți provoca accidente.
- ▶ **Înainte de pornirea sculei electrice îndepărtați cleștii de reglare sau cheile fixe din aceasta.** O cheie sau un clește atașat la o componentă rotativă a sculei electrice poate provoca răni.
- ▶ **Nu vă întindeți pentru a lucra cu scula electrică. Mențineți-vă întotdeauna stabilitatea și echilibrul.** Astfel veți putea controla mai bine scula electrică în situații neașteptate.
- ▶ **Purtați îmbrăcăminte adecvată. Nu purtați îmbrăcăminte largă sau podoabe. Feriți părul și îmbrăcăminte de piesele aflate în mișcare.** Îmbrăcăminte largă, părul lung sau podoabele pot fi prinse în piesele aflate în mișcare.
- ▶ **Dacă pot fi montate echipamente de aspirare și colectare a prafului, asigurați-vă că acestea sunt racordate și folosite în mod corect.** Folosirea unei instalații de aspirare a prafului poate duce la reducerea poluării cu praf.
- ▶ **Nu vă lăsați amăgiți de ușurința în operare dobândită în urma folosirii frecvente a sculelor electrice și nu ignorați principiile de siguranță ale acestora.** Neglijența poate provoca, într-o fracțiune de secundă, vătămări corporale grave.

Utilizarea și manevrarea atentă a sculelor electrice

- ▶ **Nu suprasolicitați scula electrică. Folosiți pentru executarea lucrării dv. scula electrică destinată aceluși scop.** Cu scula electrică potrivită lucrați mai bine și mai sigur în domeniul de putere indicat.
- ▶ **Nu folosiți scula electrică dacă aceasta are întrerupătorul defect.** O sculă electrică, care nu mai poate fi pornită sau oprită, este periculoasă și trebuie reparată.
- ▶ **Scoateți ștecherul afară din priză și/sau îndepărtați acumulatorul dacă este detașabil, înainte de a executa reglaje, a schimba accesoriul sau a depozita scula electrică.** Această măsură de prevedere împiedică pornirea involuntară a sculei electrice.
- ▶ **Păstrați sculele electrice nefolosite la loc inaccesibil copiilor și nu lăsați să lucreze cu scula electrică persoane care nu sunt familiarizate cu aceasta sau care nu au citit prezentele instrucțiuni.** Sculele electrice devin periculoase atunci când sunt folosite de persoane lipsite de experiență.
- ▶ **Întrețineți sculele electrice și accesoriile acestora. Verificați alinierea corespunzătoare, controlați dacă, componentele mobile ale sculei electrice nu se blochează, sau dacă există piese rupte sau deteriorate**

care să afecteze funcționarea sculei electrice. Înainte de utilizare dați la reparat o sculă electrică defectă/piesele deteriorate. Cauza multor accidente a fost întreținerea necorespunzătoare a sculelor electrice.

- ▶ **Mențineți bine dispozitivele de tăiere bine ascuțite și curate.** Dispozitivele de tăiere întreținute cu grijă, cu tășuri ascuțite se înțepenesc în mai mică măsură și pot fi conduse mai ușor.
- ▶ **Folosiți scula electrică, accesoriile, dispozitivele de lucru etc. conform prezentelor instrucțiuni, ținând cont de condițiile de lucru și de activitatea care trebuie desfășurată.** Folosirea sculelor electrice în alt scop decât pentru utilizările prevăzute, poate duce la situații periculoase.
- ▶ **Mențineți mânerul și zonele de prindere uscate, curate și feriți-le de ulei și unsoare.** Mânerul și zonele de prindere alunecoase nu permit manevrarea și controlul sigur al sculei electrice în situații neașteptate.

Manevrarea și utilizarea atentă a sculelor electrice cu acumulator

- ▶ **Încărcați acumulatorii numai în încărcătoarele recomandate de producător.** Dacă un încărcător destinat unui anumit tip de acumulator este folosit la încărcarea altor tipuri de acumulator decât cele prevăzute pentru el, există pericol de incendiu.
- ▶ **Folosiți numai acumulatorii special destinați sculelor electrice respective.** Utilizarea altor acumulatori poate duce la răniri și pericol de incendiu.
- ▶ **Feriți acumulatorii nefolosiți de agrafele de birou, monede, chei, cuie, șuruburi sau alte obiecte metalice mici, care ar putea provoca șuntarea bornelor.** Un scurtcircuit între bornele acumulatorului poate duce la arsuri sau incendiu.
- ▶ **În cazul utilizării greșite, se poate scurge lichid din acumulator; evitați contactul cu acesta. În cazul contactului accidental cu acesta, clătiți cu apă zona afectată. În cazul contactului lichidului cu ochii, consultați de asemenea un medic.** Lichidul scurs din acumulator poate produce iritații ale pielii sau arsuri.
- ▶ **Nu folosiți un acumulator sau o sculă electrică cu acumulator deteriorat sau modificat.** Acumulatorii deteriorați sau modificați pot avea un comportament imprevizibil care să ducă la incendiu, explozie sau să genereze risc de vătămări corporale.
- ▶ **Nu expuneți acumulatorul sau scula electrică la foc sau temperaturi excesive.** Expunerea la temperaturi mai mari de 130 °C poate duce la explozii.
- ▶ **Respectați toate instrucțiunile de încărcare și nu reîncărcați acumulatorul sau scula electrică cu acumulator la temperaturi situate în afara domeniului de temperaturi specificat în instrucțiuni.** Încărcarea incorectă sau la temperaturi situate în afara domeniului de temperaturi specificat ar putea cauza deteriorarea acumulatorului și mări riscul de incendiu.

Întreținere

- ▶ **Încredințați scula electrică pentru reparare personalului de specialitate, calificat în acest scop, repararea făcându-se numai cu piese de schimb originale.** Astfel veți fi siguri că este menținută siguranța sculei electrice.
- ▶ **Nu întrețineți niciodată acumulatorii deteriorați.** Întreținerea acumulatorilor ar trebui efectuată numai de către producător sau de către furnizori de servicii autorizați de acesta.

Instrucțiuni generale de siguranță pentru ferăstraie cu lanț

- ▶ **În timpul funcționării ferăstrăului țineți-vă toate părțile corpului departe de lanțul de ferăstrău. Înainte de a porni ferăstrăul asigurați-vă că lanțul de ferăstrău nu atinge vre-un obiect.** În timpul lucrului cu un ferăstrău cu lanț, într-un moment de neatenție, îmbrăcămintea sau părți ale corpului pot fi prinse de lanțul de ferăstrău.
- ▶ **Prindeți ferăstrăul cu lanț ținându-vă întotdeauna mâna dreaptă pe mânerul posterior iar mâna stângă pe mânerul frontal.** Fixarea ferăstrăului cu lanț în poziție de lucru inversă mărește pericolul de accidente și de aceea nu este permisă.
- ▶ **Țineți ferăstrăul cu lanț numai de suprafețele de prindere izolate, deoarece lanțul de ferăstrău poate intra în contact cu conductori electrici ascunși.** Contactul dintre lanțul de ferăstrău și un conductor aflat sub tensiune poate pune sub tensiune componentele metalice și duce la electrocutare.
- ▶ **Purtați ochelari de protecție. Se recomandă și utilizarea unor echipamente de protecție pentru auz, cap, mâini, gambe și picioare.** Îmbrăcămintea de protecție potrivită reduce pericolul de rănire provocată de așchiile aflate în zbor și de atingerea involuntară a lanțului de ferăstrău.
- ▶ **Nu lucrați cu ferăstrăul cu lanț fiind suiți într-un copac, pe o scară, pe un acoperiș sau de pe un reazem instabil.** O astfel de utilizare a ferăstrăului cu lanț poate provoca răniri grave.
- ▶ **Asigurați-vă întotdeauna o poziție stabilă și folosiți ferăstrăul cu lanț numai atunci când stați pe o suprafață tare, sigură și netedă.** Un substrat alunecos sau suprafețele de sprijin instabile pot duce la pierderea controlului asupra sculei electrice.
- ▶ **Țineți seama de faptul că, în momentul tăierii unei crengi tensionate, aceasta poate fi azvârlită înapoi.** Atunci când tensiunea acumulată în fibrele lemnoase este eliberată, creanga întinsă poate lovi operatorul și/sau smulge de sub controlul acestuia ferăstrăul cu lanț.
- ▶ **Fiți extrem de precauți la tăierea desigurului și a arborilor tineri.** Materialul subțire se poate incurcă în lanțul de ferăstrău și vă poate lovi sau vă poate face să vă pierdeți echilibrul.

- ▶ **Transportați ferăstrăul cu lanț în stare oprită, ținându-l de mânerul frontal iar lanțul de ferăstrău să fie îndreptat în direcție opusă corpului dumneavoastră. În vederea transportului sau a depozitării ferăstrăului cu lanț capacul de protecție trebuie să fie întotdeauna montat.** Manevrarea atentă a ferăstrăului cu lanț reduce probabilitatea unei atingeri accidentale a lanțului de ferăstrău aflat în mișcare.
- ▶ **Respectați instrucțiunile privind ungerea, întinderea lanțului de ferăstrău și schimbarea lamei și a lanțului.** Un lanț de ferăstrău întins sau uns necorespunzător riscă să se rupă sau să genereze recul.
- ▶ **Tăiați numai lemn. Folosiți ferăstrul cu lanț numai pentru acele operații pentru care este destinat. Exemplu: Nu folosiți ferăstrăul cu lanț pentru a tăia metal, material plastic, zidărie sau materiale de construcție care nu sunt confecționate din lemn.** Utilizarea ferăstrăului cu lanț pentru executarea operațiilor neconforme destinației poate duce la situații periculoase.
- ▶ **Ferăstrăul cu lanț nu este prevăzut pentru doborârea copacilor.** Folosirea ferăstrăului cu lanț pentru alte operații decât cele preconizate poate duce la rănirea gravă a operatorului sau a persoanelor aflate în preajmă.
- ▶ **Urmați toate instrucțiunile atunci când înlăturați materialul acumulat, când depozitați sau întrețineți ferăstrăul cu lanț. Asigurați-vă că întrerupătorul pornit/oprit este în poziția oprit și acumulatorul a fost scos afară din scula electrică.** O acționare neașteptată a ferăstrăului cu lanț la îndepărtarea materialului acumulat sau în cursul întreținerii acestuia poate duce la răniiri grave.
- ▶ **Cauzele și evitarea unui recul:**
Reculul se poate produce, când vârful șinei de ghidare atinge un obiect sau când lemnul se încovoie iar lanțul de ferăstrău se blochează în tăietură.
În anumite cazuri, o atingere cu vârful șinei poate provoca o reacție neașteptată, direcționată spre spate, la care șina de ghidare să fie aruncată în sus și spre operator. Blocarea lanțului de ferăstrău la marginea superioară a șinei de ghidare poate arunca rapid înapoi șina, spre operator.
Orice astfel de reacție vă poate face să pierdeți controlul asupra ferăstrăului și eventual să vă răniți grav. Nu vă bazați exclusiv pe dispozitivele de siguranță montate pe ferăstrăul cu lanț. În calitate de utilizator al unui ferăstrău cu lanț ar trebui să luați anumite măsuri pentru a putea lucra fără a vă accidenta sau răni.
Reculul este efectul utilizării greșite sau eronate a ferăstrăului cu lanț. El poate fi împiedicat prin măsuri preventive adecvate, descrise în cele ce urmează:
- ▶ **Apucați ferm ferăstrăul cu ambele mâni, cuprinzând cu toate degetele mânerul ferăstrăului cu lanț. Aduceți-vă corpul și brațele într-o astfel de poziție încât să puteți contracara forțele de recul.** Dacă se adoptă măsuri adecvate, operatorul poate stăpâni forțele de recul. Nu lăsați niciodată din mână ferăstrăul cu lanț.

- ▶ **Evitați adoptarea unei poziții corporale anormale și nu tăiați la o înălțime care depășește nivelul umerilor.** Astfel veți evita contactul involuntar cu vârful șinei și veți putea controla mai bine ferăstrăul cu lanț în situații neașteptate.
- ▶ **Folosiți întotdeauna șinele de schimb și lanțurile de ferăstrău prescrise de producător.** Șinele și lanțurile de ferăstrău de schimb necorespunzătoare pot duce la ruperea lanțului sau la recul.
- ▶ **Respectați instrucțiunile producătorului privitoare la ascuțirea și întreținerea lanțului de ferăstrău.** Limitatoarele de adâncime prea joase măresc probabilitatea de producere a reculului.

Instrucțiuni de siguranță suplimentare

- ▶ **Acest aparat conține magneți - nu apropiați magnetul de implanturi și alte aparate medicale, ca de exemplu stimuloarele cardiace sau pompe pentru insulină, suporturi de date magnetice și aparate sensibile magnetic.** Magnetul generează un câmp, care poate afecta funcționarea aparatelor medicale sau care poate conduce la pierderi de date iremediabile.
- ▶ **Această sculă electrică nu este destinată folosirii de către persoane (inclusiv copiii) cu deficiențe fizice, senzoriale sau intelectuale sau fără experiență și/sau cunoștințe corespunzătoare, în afara cazului în care ele se află sub supravegherea unei persoane răspunzătoare de siguranța lor, sau au primit îndrumări de la aceasta, cu privire la utilizarea sculei electrice.** Copiii trebuie supravegheați pentru a avea siguranța că aceștia nu se joacă cu scula electrică.
- ▶ **Apucați strâns cu ambele mâni scula electrică în timpul lucrului și adoptați o poziție stabilă.** Scula electrică se conduce mai sigur cu ambele mâni.
- ▶ **Atunci când folosiți scula electrică asigurați-vă că toate dispozitivele de protecție și mânerul sunt montate.** Nu încercați în niciun caz să puneți în funcțiune o sculă electrică incomplet montată sau care a suferit modificări nepermise.
- ▶ Folosiți întotdeauna scula electrică cu lanțul bine poziționat și întins. Folosirea sculei electrice cu un lanț poziționat greșit și neîntins corespunzător poate duce la ruperea lanțului, recul și/sau răniiri.
- ▶ Îndepărtați murdăria din toate fantele de aerisire.

Instrucțiuni de siguranță și indicații pentru manipularea optimă a acumulatorului

- ▶ **Înainte de a introduce acumulatorul în produs, asigurați-vă că acesta este deconectat.** Introducerea unui acumulator într-un produs conectat poate duce la accidente.
- ▶ **Folosiți numai acumulatori Bosch prevăzuți pentru această sculă electrică de grădină.** Întrebuințarea altor acumulatori poate duce la răniiri și pericol de incendiu.
- ▶ **Nu deschideți acumulatorul.** Există pericol de scurtcircuit.



Protejați acumulatorul de căldură (de exemplu și de radiații solare de lungă durată), de foc, apă și umezeală. Există pericol de explozie.



- ▶ **Când nu utilizați aparatul, feriți acumulatorii nefolosiți de agrafele de birou, monede, chei, cuie, șuruburi sau alte obiecte metalice mici, care ar putea provoca șuntarea contactelor.** Un scurtcircuit între contactele acumulatorului poate avea ca urmare arsuri sau incendiu.
- ▶ **În caz de deteriorare sau utilizare neconformă a acumulatorului, din acesta se pot degaja vapori.** Lăsați să pătrundă aer proaspăt iar în cazul apariției unor tulburări, solicitați asistență medicală. Vaporii pot irita căile respiratorii.
- ▶ **Utilizați acumulatorul numai pentru produsele oferite de același producător.** Numai astfel acumulatorul va fi protejat împotriva unei suprasolicitări periculoase.
- ▶ **În urma contactului cu obiecte ascuțite ca de exemplu cuie sau șurubelnițe sau prin acțiunea unor forțe exterioare asupra sa, acumulatorul se poate deteriora.** Se poate produce un scurtcircuit intern în urma căruia acumulatorul să se aprindă, să scoată fum, să explodeze sau să se supraîncălzească.
- ▶ **Nu scurtcircuitați acumulatorul.** Există pericol de explozie.
- ▶ Protejați acumulatorul împotriva umezelii și a apei.
- ▶ Depozitați scula electrică de grădină numai în domeniul temperaturilor dintre -20 °C și 50 °C. Pe timp de vară, de exemplu, nu lăsați scula electrică de grădină în autovehicul.
- ▶ Ocazional curățați fantele de ventilație ale acumulatorului cu o pensulă moale, curată și uscată.

Simboluri

Următoarele simboluri sunt importante pentru citirea și înțelegerea instrucțiunilor de folosire. Rețineți simbolurile și semnificația acestora. Interpretarea corectă a simbolurilor vă ajută să folosiți mai bine și mai sigur scula electrică.

| Simbol | Semnificație |
|--------|--|
| | Țineți la distanță copiii, alte persoane și animalele. |
| | Direcție de deplasare |
| | Direcția reacției |
| | Greutate |
| | Pornire |
| | Oprire |

| Simbol | Semnificație |
|--------|---------------------------|
| | Acțiune permisă |
| | Acțiune interzisă |
| CLICK! | Zgomot perceptibil |
| | Accesorii/piese de schimb |

Descrierea produsului și a performanțelor sale



Citiți toate instrucțiunile și indicațiile privind siguranța. Nerespectarea instrucțiunilor și indicațiilor privind siguranța poate provoca electrocutare, incendiu și/sau răni grave.

Vă rugăm să țineți seama de imaginile din partea din față a instrucțiunilor de folosire.

Utilizare conform destinației

Scula electrică servește la debitarea copacilor și a trunchiurilor de copaci în apropierea solului. Ea poate fi folosită pentru tăieri longitudinale și transversale față de direcția fibrei lemnoase.

Această sculă electrică nu este adecvată pentru debitarea materialelor minerale.

Această sculă electrică nu este destinată doborârii copacilor.

Componente ilustrate (vezi figura A)

Numerotarea componentelor ilustrate se referă la schița sculei electrice de la pagina grafică.

- (1) Mâner spate
- (2) Buton de pornire/oprire
- (3) Pinion
- (4) Mâner frontal
- (5) Protecție de mână/pârghie de activare a frânei de siguranță
- (6) Duză de ulei
- (7) Șurub întinzător lanț
- (8) Bolț de fixare
- (9) Limitator cu gheare
- (10) Știft de prindere
- (11) Lamă
- (12) Lanț de ferăstrău
- (13) Sculă de montaj
- (14) Capac
- (15) Piuliță de fixare
- (16) Apărătoare de lanț
- (17) Bușon rezervor ulei
- (18) Fereastră vizitare ulei

(19) Blocaj cuplare pentru butonul pornit/oprit

(21) Încărcător

(20) Acumulator

(22) Indicatorul nivelului de încărcare a acumulatorului

Date tehnice

| Ferăstrău cu lanț | | GKE 18V-40 |
|--|-----|---|
| Număr de identificare | | 3 600 HD3 0.. |
| Tensiune nominală ^{A)} | V | 18 |
| Viteza lanțului la mersul în gol | m/s | 12,4 |
| Lungimea lamei | cm | 40 |
| Lamă compatibilă | | Oregon 164MLEA041 Bosch 1 600 A03 OJ6 |
| Tip conectare lamă | | A041 |
| Pasul lanțului de ferăstrău | | 3/8" profil scăzut |
| Grosime element de antrenare | mm | 1,1 (0,043") |
| Număr elemente de antrenare | | 57 |
| Diametru de tăiere maxim | cm | 36 |
| Cantitate umplere rezervor de ulei | ml | 150 |
| Lubrifiere automată lanț | | ● |
| Tensionarea sculei | | ● |
| Rolă de ghidare în formă de stea | | ● |
| Masa conform EN 62841-4-1 ^{A)} | | |
| - cu acumulator | kg | 4,66 (5,5 Ah) - 5,05 (12,0 Ah) |
| - fără acumulator | kg | 3,67 |
| - fără acumulator, lamă sau lanț de ferăstrău | | 3,06 |
| Număr de serie | | Vezi numărul de serie (plăcuța de tip) de pe produs |
| Temperatură ambientă recomandată în timpul încărcării | °C | -20 ... +50 |
| Temperatură ambientă admisă pentru depozitare ^{B)} | | |
| Temperatură ambientă admisă pentru funcționare ^{B)} | °C | 0 ... +40 |
| Acumulatori compatibili | | GBA 18V... ProCORE18V... 5.5Ah, 8.0Ah, 12Ah |
| Acumulatori recomandați | | ProCORE18V... ≥ 5.5Ah |
| Încărcătoare recomandate | | GAL 18... GAX 18... |

A) în funcție de acumulatorul utilizat

B) performanțe limitate la temperaturi < 0 °C

Valorile pot varia în funcție de produs și sunt supuse condițiilor de utilizare, precum și condițiilor de mediu. Pentru informații suplimentare, accesează www.bosch-professional.com/wac.**Informație privind zgomotul/vibrațiile**

GKE 18V-40

Valorile zgomotului emis au fost determinate conform **EN 62841-4-1:2020**.

Nivelul de zgomot evaluat A al sculei electrice este în mod normal:

| | | |
|-------------------------|-------|------------|
| - Nivel presiune sonoră | dB(A) | 91 |
| - Nivel putere sonoră | dB(A) | 99 |
| - Incertitudine K | dB | 3,0 |

Purtați aparat de protecție auditivă!

Valorile totale ale vibrațiilor ah (suma vectorială a trei direcții) și incertitudinea K au fost determinate conform EN 62841-4-1:2020.

| | | |
|---------------------------------|---------|------------|
| – Valoare emisie vibrații a_h | m/s^2 | 4,5 |
| – Incertitudine K | m/s^2 | 1,5 |

Valorile totale ale vibrațiilor și valorile pentru emisiile de zgomot indicate au fost măsurate în conformitate cu o procedură de testare standardizată și pot fi utilizate pentru compararea unei scule electrice cu alta.

Valorile totale specificate ale vibrațiilor și valorile specificate ale zgomotului emise pot fi utilizate și pentru evaluarea preliminară a solicitării sculei electrice.

În timpul utilizării efective a sculei electrice, valorile vibrațiilor și pentru emisiile de zgomot pot fi diferite față de specificații, în funcție de modul în care se utilizează scula electrică, în special în funcție de tipul piesei de lucru prelucrate; la nevoie, se vor stabili măsuri de siguranță pentru protecția operatorului, în baza evaluării expunerii la vibrații în condițiile de utilizare efective (se vor lua în considerație toate componentele ciclului de exploatare, de exemplu perioadele de timp în care scula electrică este oprită, și cele în care aceasta este pornită, dar funcționează în gol).

Acumulator

Sculă electrică cu acumulator **Bosch** achiziționată chiar și fără acumulator. Dacă în pachetul de livrare al sculei tale electrice este inclus un acumulator, îl poți scoate pe acesta din ambalaj.

Încărcarea acumulatorului

- **Folosiți numai încărcătoarele menționate în datele tehnice.** Numai aceste încărcătoare sunt adaptate la acumulatorul cu tehnologie litiu-ion montat în scula dumneavoastră electrică.

Observație: Acumulatorii litiu-ion sunt livrați în stare parțial încărcată, conform reglementărilor internaționale privind transportul. Pentru a asigura funcționarea la capacitate maximă a acumulatorului, încarcă complet acumulatorul înainte de prima utilizare.

Introducerea acumulatorului

Introdu acumulatorul încărcat în adaptorul pentru acumulator până când acesta se fixează.

Extragerea acumulatorului

Pentru extragerea acumulatorului, apăsa tasta de deblocare și extrage acumulatorul. **Nu forța.**

Acumulatorul este prevăzut cu 2 trepte de blocare, care au rolul de a preveni căderea acumulatorului din scula electrică în cazul apăsării involuntare a tastei de deblocare a acumulatorului. Atât timp cât acumulatorul se află în

interiorul sculei electrice, acesta este menținut în poziție prin forța elastică a unui arc.

Indicatorul stării de încărcare a acumulatorului

LED-urile verzi ale indicatorului stării de încărcare a acumulatorului indică starea de încărcare a acumulatorului. Din considerente legate de siguranță, verificarea stării de încărcare este posibilă numai cu scula electrică oprită.

Pentru indicarea stării de încărcare, apasă tasta sau . Acest lucru este posibil și când acumulatorul nu este montat pe scula electrică.

Dacă, după apăsarea tastei pentru indicarea stării de încărcare, nu se aprinde niciun LED, înseamnă că acumulatorul este defect și trebuie înlocuit.

Tip de acumulator GBA 18V...



| LED | Capacitate |
|--|------------|
| Aprindere continuă de 3 ori în verde | 60–100% |
| Aprindere continuă de 2 ori în verde | 30–60% |
| Aprindere continuă o dată în verde | 5–30% |
| Aprindere intermitentă o dată în verde | 0–5% |

Tip de acumulator ProCORE18V...



| LED | Capacitate |
|--|------------|
| Aprindere continuă de 5 ori în verde | 80–100% |
| Aprindere continuă de 4 ori în verde | 60–80% |
| Aprindere continuă de 3 ori în verde | 40–60% |
| Aprindere continuă de 2 ori în verde | 20–40% |
| Aprindere continuă o dată în verde | 5–20% |
| Aprindere intermitentă o dată în verde | 0–5% |

Indicații privind manevrarea optimă a acumulatorului

Protejați acumulatorul împotriva umezelii și apei.

Depozitați acumulatorul numai la temperaturi cuprinse între –20 °C și 50 °C. Nu lăsați acumulatorul în autovehicul, de exemplu, pe timpul verii.

Ocazional curățați fanțele de ventilație ale acumulatorului utilizând o pensulă moale, curată și uscată.

Un timp de funcționare considerabil redus după încărcare indică faptul că acumulatorul s-a uzat și trebuie înlocuit. Respectați instrucțiunile privind eliminarea.

Întreținerea acumulatorului

Respectați următoarele indicații și luați următoarele măsuri, menite să asigure utilizarea optimă a acumulatorului:

- Protejați acumulatorul împotriva umezelii și a apei.
- Depozitați scula electrică și acumulatorul numai în plaja de temperaturi între -20 °C și 50 °C. Pe timp de vară, de exemplu, nu lăsați acumulatorul în autovehicul.
- Depozitați acumulatorul separat și nu în scula electrică de grădină.
- Nu lăsați acumulatorul în scula electrică de grădină în cazul expunerii la radiații solare directe.
- Temperatura optimă de depozitare a acumulatorului este de 5 °C.
- Ocazional curățați fantele de ventilație ale acumulatorului cu o pensulă moale, curată și uscată.

Un timp de funcționare considerabil redus după încărcare indică faptul că acumulatorul este uzat și trebuie înlocuit.

Montare

Pentru siguranța dumneavoastră

- ▶ **Atenție! Înaintea lucrărilor de întreținere și curățare deconectați scula electrică și îndepărtați acumulatorul.**
- ▶ **Atenție! Lanțul este ascuțit. La manevrarea lanțului, purtați întotdeauna mănuși de protecție.**
- ▶ **Nu folosiți în niciun caz ferăstrăul cu lanț în apropierea persoanelor, copiilor sau animalelor, deasemeni nu-l folosiți după ce ați consumat alcool, droguri sau după ce ați luat calmante.**
- ▶ **Utilizați lanțul de ferăstrău numai când capacul este asigurat corect cu bolțul de fixare (8).**

Montarea lamei și întinderea lanțului de ferăstrău (vezi figurile B1 – B4)

- ▶ **Atenție! Nu întindeți lanțul de ferăstrău când acesta este fierbinte.**
- Așezați ferăstrăul cu lanț cu capacul (14) îndreptat în sus, pe o suprafață plană, adecvată.
- Scoateți capacul (14), detașând cele două piulițe de fixare (15) cu scula de montaj livrată (13).
- Țineți lama (11) cu vârful vertical în sus și fixați un lanț de ferăstrău nou sau ascuțit (12) pe lamă, în direcția corectă (vezi figura B1).
- Reglați bolțul de ghidare (10) spre stânga, răsucind șurubul întinzătorului de lanț (7) în sens antiorar. Indicație: Lama nu se potrivește pe ferăstrăul cu lanț, dacă bolțul de ghidare (10) nu este aliniat corect.
- Asigurați-vă că lanțul de ferăstrău (12) este așezat corect în fantă, pe toată circumferința lamei.

- Așezați lanțul de ferăstrău în jurul roții de lanț (3) și așezați lama (11) peste bolțurile de fixare (8).
- Așezați capacul (14) peste bolțurile de fixare (8).
- Aplicați piulițele de fixare (15) pe bolțurile de fixare (8) și strângeți piulițele de fixare (15) cu atenție cu mâna, pentru a fixa capacul (14). (vezi figura B3).
- Utilizați scula de montaj (13), pentru a răsuci șurubul întinzătorului de lanț (7) în sens orar, până când lanțul este întins în jurul lamei. Întinderea corectă a lanțului este atinsă când lanțul de ferăstrău (12) poate fi ridicat cca. 6–7 mm de pe lamă (11). În acest scop, așezați lanțul de ferăstrău pe o suprafață adecvată, plană. Prindeți lanțul de ferăstrău, cu o mână pe care ați pus o mânășă, de partea de sus a lamei (11), aproape de jumătatea acesteia și ridicați lanțul de ferăstrău (12), astfel încât ferăstrăul cu lanț să atârne.
- Dacă lanțul de ferăstrău este prea întins, utilizând scula de montaj (13), răsuciți șurubul întinzătorului de lanț (7) în sens antiorar, până când se atinge întinderea corectă a lanțului.

Indicație: Nu întindeți prea mult lanțul de ferăstrău - o întindere prea mare conduce la uzură prematură și scurtează durata de viață a lanțului de ferăstrău și poate deteriora șina lanțului.

Indicație: Lanțurile de ferăstrău noi se pot lungi considerabil la prima utilizare. Scoateți acumulatorul și verificați regulat întinderea lanțului de ferăstrău în primele două ore de utilizare.

- Strângeți piulițele de fixare (15) cu scula de montaj (13) și fixați capacul (14) de ferăstrău cu lanț.
- Asigurați-vă că cele două piulițe de fixare (15) sunt montate și fixate înainte de utilizare.

Demontarea lanțului de ferăstrău și a lamei

- Așezați ferăstrăul cu lanț cu capacul (14) îndreptat în sus, pe o suprafață plană, adecvată.
- Scoateți capacul (14), detașând piulițele de fixare (15) cu scula de montaj livrată (13).
- Relaxați lanțul de ferăstrău (12), răsucind șurubul întinzătorului de lanț (7) cu scula de montaj (13) în sens antiorar.
- Demontați lama (11) de pe bolțurile de fixare (8).
- Scoateți lanțul de pe roata de lanț.

Umplerea rezervorului de ulei (vezi figura C)

Indicație: Ferăstrăul cu lanț nu se livrează cu rezervorul plin cu ulei special pentru lanț de ferăstrău. Înainte de folosire este important să umpleți rezervorul cu ulei. Utilizarea ferăstrăului cu lanț fără ulei special pentru lanț de ferăstrău sau cu nivelul uleiului sub marcajul minim conduce la deteriorarea lamei și a lanțului de ferăstrău.

Pentru umplerea cu ulei a rezervorului, procedați după cum urmează:

- Așezați ferăstrăul cu lanț cu dopul de închidere a rezervorului de ulei (17) îndreptat în sus, pe o suprafață adecvată.
- Curățați zona din jurul bușonului rezervorului de ulei (17). Utilizați o lavetă curată, pentru a îndepărta murdăria.
- Desfaceți bușonul rezervorului de ulei (17) în sens antiorar.
- Umpleți cu atenție rezervorul cu ulei pentru lanțuri de ferăstrău.
- La umplerea cu ulei pentru lanțuri de ferăstrău, asigurați-vă că nu ajung murdărie sau corpuri străine în rezervorul de ulei.
- Bușonul rezervorului de ulei (17) este fixat de ferăstrău cu lanț. Asigurați-vă că bușonul rezervorului de ulei nu blochează orificiul, în timpul umplerii.
- Puteți verifica nivelul uleiului în timpul funcționării, prin intermediul ferestrei de vizitare (18). Dacă se atinge nivelul minim, completați cu ulei nou.
- Montați bușonul rezervorului de ulei (17) și strângeți-l ferm.

Indicație: Utilizați întotdeauna uleiul prevăzut pentru ferăstrăul cu lanț, pentru a obține cea mai bună performanță. Utilizarea unui ulei care nu este aprobat poate afecta performanța sistemului de ungere cu ulei și poate conduce la anularea garanției.

Lubrifierea lanțului de ferăstrău (vezi figura E3)

Durabilitatea și performanța de tăiere a lanțului depind de o lubrifiere optimă. De aceea, în timpul funcționării, lanțul de ferăstrău este lubrifiat automat cu ulei special pentru lanț de ferăstrău, prin duza de ulei (6).

Verificați regulat, dacă lanțul de ferăstrău este lubrifiat corect:

- Orientați ferăstrăul cu lanț, când rezervorul este plin, cu vârful lamei spre o suprafață de culoare deschisă.
- Lăsați scula electrică să funcționeze cca. 1 minut sau până când devine vizibil ulei pe suprafața de culoare deschisă.
- Dacă nu se poate vedea ulei, căutați defectul "Lanțul de ferăstrău este uscat".
- Dacă sistemul de management al lubrifierii tot nu funcționează corect, adresați-vă unui centru de asistență tehnică post-vânzare Bosch.

Indicație: Filtrul de ulei este integrat în rezervorul de ulei. Pentru curățare sau remedierea defecțiunilor, adresați-vă serviciului de asistență clienți Bosch.

Indicație: La temperaturi scăzute uleiul devine vâcos, ceea ce are ca urmare scăderea debitului.

Manevrare

- ▶ **Înainte de folosire citiți întotdeauna manualul de utilizare și instrucțiunile de siguranță.**
- ▶ **Purtați întotdeauna îmbrăcăminte adecvată și echipament personal de protecție.**

- ▶ **Înainte de utilizare efectuați toate lucrările necesare de întreținere.**
- ▶ **Verificați întotdeauna înainte de utilizare starea sculei și a lanțului, nivelul de ulei și montajul corect. Folosiți ferăstrăul cu lanț numai dacă acesta este în perfectă stare de funcționare.**
- ▶ **Aveți întotdeauna grijă ca zona înconjurătoare să fie uscată și fără obstacole iar în preajmă să nu se afle persoane străine.**
- ▶ **Asigurați-vă întotdeauna o poziție stabilă și folosiți ferăstrăul cu lanț numai atunci când stați pe o suprafață fermă, sigură și netedă.**
- ▶ **Nu folosiți niciodată ferăstrăul cu lanț fiind suiți pe o scară sau deasupra înălțimii umerilor.**
- ▶ **Nu faceți niciodată mișcări prea largi sau nu lucrați cu brațele întinse.**
- ▶ **Țineți întotdeauna ferăstrăul cu lanț cu ambele mâini.**
- ▶ **Nu lăsați ferăstrăul cu lanț așezat pe pământ. Pericol de împiedicare!**
- ▶ **Nu fumați și nu vă apropiați cu foc sau flăcări de zona de lucru. Praful generat de ferăstraiele cu lanț poate fi ușor inflamabil.**
- ▶ **Nu apăsați butonul de pornire/oprire după o dezactivare automată a aparatului. În caz contrar, acumulatorul se poate defecta.**

Indicație: Ferăstrăul cu lanț nu se livrează cu rezervorul umplut cu ulei. Utilizați ferăstrăul cu lanț numai după ce ați umplut rezervorul de ulei cu ulei pentru lanț.

- ▶ **Utilizarea ferăstrăului cu un lanț aliniat sau întins greșit poate conduce la ruperea lanțului, recul și/sau răniri.**
- ▶ **Lanțurile de ferăstrău noi se pot lungi considerabil la prima utilizare.**
- ▶ **Verificați întinderea lanțului în mod regulat, în timpul utilizării.** Pentru montajul corect, (vezi „Montarea lamei și întinderea lanțului de ferăstrău (vezi figurile B1 – B4)“, Pagina 266).

Manevrarea corectă a ferăstrăului cu lanț (vezi figura H)

Aplicați întotdeauna manevrarea corectă, descrisă în acest capitol:

- Purtați mănuși pentru ferăstrău cu lanț adecvate, aderente, pentru prindere și protecție maximă.
- Țineți ferăstrăul întotdeauna cu ambele mâini, când acesta este în funcțiune.
- Așezați mâna dreaptă pe mânerul din spate și mâna stângă pe mânerul din față, cuprinzând cu degetul mare și degetele mânerul ferăstrăului cu lanț. (vezi figura E2)
- Țineți-vă echilibrul și așezați ambele picioare pe sol ferm.
- Țineți cotul stâng într-o poziție "intinsă", rigidă, pentru a contracara eventuale forțe de recul.
- Nu lucrați niciodată cu brațele întinse, și nu vă întindeți niciodată prea mult.

- Țineți ferm ferăstrăul cu lanț și brațul stâng rigid, pentru a menține controlul asupra ferăstrăului cu lanț, dacă apare un recul.
- Țineți ferăstrăul cu lanț pe partea dreaptă a corpului.
- Asigurați-vă că nicio parte a corpului dumneavoastră nu se află în linia de tăiere. Un recul al ferăstrăului cu lanț îl poate arunca în corpul dumneavoastră. (vezi figura H) Prin recul, ferăstrăul cu lanț poate fi proiectat spre corpul dumneavoastră. (vezi figura H)

Pornire/oprire (vezi figura E1)

► Purtați mănuși pentru ferăstrău cu lanț adecvate, aderențe, pentru prindere și protecție maximă.

Înainte de pornire:

- Scoateți apărătoarea de lanț (16).
- Introduceți acumulatorul.
- Țineți ferăstrăul cu lanț ferm de ambele mâneri și păstrați distanța față de zona de tăiere a lanțului. (vezi figura H).

Pornire:

- Trageți maneta de activare a frânei de siguranță (5) din poziția 2 în poziția 1, în direcția mânerului frontal (4).
- Apăsăți blocajul de cuplare al butonului de pornire/oprire (19), apoi butonul de pornire/oprire (2) și țineți-le apăstate.
- Eliberați blocajul de cuplare, deîndată ce ferăstrăul cu lanț funcționează.
- Lanțul de ferăstrău trebuie să se rotească la viteză maximă, înainte să lucrați cu lemnul.

Indicație: Ferăstrăul cu lanț nu poate fi pornit, dacă maneta de activare a frânei de siguranță (5) nu a fost dezactivată corect înainte de utilizare.

Oprire:

- Eliberați butonul de pornire/oprire (2). Blocajul de cuplare revine în poziția de siguranță/blocare.
- După utilizare, împingeți maneta de activare a frânei de siguranță (5) din poziția 1 în poziția 2 spre față, în direcția opusă mânerului frontal (4).

Comportament general la tăiere (vezi figura F)

- Utilizatorii începători ar trebui să exerseze tăierea buștenilor pe o capră de ferăstrău.
- Abordați poziția corectă în fața bucății de lemn, cu ferăstrăul oprit.
- Porniți ferăstrăul cu lanț și asigurați-vă că lanțul de ferăstrău se învârtă cu viteză maximă, înainte să ajungă în contact cu bucata de lemn.
- Începeți tăierea, apăsând limitatorul cu gheară (9) spre lemn, pentru a stabiliza tăierea.
- Când tăiați bușteni mai groși sau trunchiuri de copac, utilizați limitatorul cu gheară pe post de pârghie, coborând limitatorul cu gheară pe măsură ce tăietura avansează. Pentru aceasta, trageți ferăstrăul cu lanț ușor spre spate, până când se desprinde limitatorul cu gheară, și reaplicați ferăstrăul cu lanț mai jos, pentru a continua

tăierea. Nu scoateți complet ferăstrăul cu lanț din tăietură.

- Lăsați ferăstrăul cu lanț să funcționeze pe întreaga durată a operației de tăiere și mențineți o viteză uniformă.
- În timpul tăierii nu apăsați puternic pe lanțul de ferăstrău, ci lăsați-l să lucreze.
- Scoateți ferăstrăul cu lanț din tăietură în timp ce lanțul de ferăstrău se învârtă.
- Fiți atent la terminarea debitării cu ferăstrăul. De îndată ce ferăstrăul iese din tăietură, se modifică neașteptat greutatea acestuia. Există pericol de accidentare pentru gambe și picioare.
- Eliberați butonul de pornire/oprire imediat ce ați terminat tăierea, pentru a permite lanțului să se oprească și poziționați frâna de siguranță (5) corect în poziția O (vezi figura E1).

Recul ferăstrău (vezi figura G)

Având cunoștințe de bază despre recul puteți reduce recurile apărute aici, care pot conduce la accidente.

Asigurați-vă întotdeauna, că stați cu picioarele ferm pe sol și vă mențineți echilibrul.

Prin reculul ferăstrăului se înțelege întoarcerea bruscă, în sus și înapoi exercitată de ferăstrăul cu lanț aflat în funcțiune, care poate apare atunci când vârful lamei atinge materialul ce trebuie tăiat sau când lanțul se blochează.

Atunci când apare recul la debitare, ferăstrăul cu lanț reacționează într-un mod imprevizibil și poate cauza răniri grave ale operatorului sau ale persoanelor care staționează în sectorul de lucru.

Fiți atent în special când tăiați în direcții laterale și înclinate, precum și la tăieri longitudinale. În timpul acestor operații nu se poate utiliza de obicei limitatorul cu gheară (9).

Respectați următoarele măsuri de protecție, pentru a reduce riscul de recul:

- Manevrați întotdeauna corect ferăstrăul cu lanț.
- Țineți ferm ferăstrăul cu lanț și brațul stâng rigid, pentru a menține controlul asupra ferăstrăului cu lanț, dacă apare un recul.
- Asigurați-vă că zona în care tăiați este liberă de obstacole. Asigurați-vă că vârful lamei nu atinge un buștean, o creangă, un gard sau un alt obstacol, pe care îl puteți lovi în timp ce utilizați ferăstrăul.

Indicație: Poate apare un recul, când vârful lamei atinge un obstacol.

- Tăiați întotdeauna la viteză maximă a ferăstrăului cu lanț. Apăsăți complet butonul de pornire/oprire (2) și mențineți o viteză de tăiere uniformă.
- Utilizați numai lamele de schimb recomandate de Bosch și lanțuri cu efect de recul redus.

Frâna de siguranță

Frâna de siguranță este un mecanism de siguranță activat de articulația mâinii, prin intermediul manetei de activare a frânei de siguranță (5), când apare un recul. Lanțul de ferăstrău se oprește imediat. Astfel se reduce riscul de accidentare din cauza reculului.

Verificați regulat dacă funcționează frâna de siguranță:

- Țineți ferăstrăul cu lanț cu ambele mâini.
- Porniți ferăstrăul cu lanț.
- Când se învârt lanțul de ferăstrău, apăsați maneta din articulație spre față, pentru a activa frâna de siguranță (5). Nu utilizați ferăstrăul cu lanț dacă lanțul nu se oprește imediat în timpul acestui test.

Indicație: În timpul utilizării normale, nu opriți ferăstrăul cu lanț prin acționarea intenționată a manetei pentru frâna de siguranță (5).

Tăierea buștenilor (vezi figura H)

- Asigurați întotdeauna buștenii înaintea tăierii.
- Tăiați întotdeauna buștenii deasupra locurilor asigurate pentru a împiedica înțepenirea bușteanului și blocarea lanțului.
- Aveți grijă ca lanțul de ferăstrău să nu intre niciodată în contact cu solul sau echipamentul de tăiere.

- Din cauza pericolului de împiedicare fiți atent la cioturile de copaci, crengi, rădăcini, etc.

Tăierea lemnului sub tensiune (vezi figura I)

- Tăierea lemnului, crengilor sau copacilor aflați sub tensiune trebuie executată numai de personal de specialitate având calificarea corespunzătoare. În acest caz se recomandă multă precauție. Există pericol crescut de accidentare.

Tăierea de separare a crengilor de pe o creangă mai mare sau a crengilor unui copac (vezi figura J)

- Prin tăierea crengilor se înțelege tăierea de separare a crengilor copacului doborât sau separarea acestora de o creangă mai mare.
- În primă etapă evitați crengile mai mari, îndreptate în jos, care sprijină copacul.
- Îndepărtați printr-o singură tăiere crengile mai mici.

Detectarea defecțiunilor

În cazul în care scula electrică nu funcționează impecabil, tabelul următor vă prezintă simptomele defecțiunilor, cauzele posibile cât și măsurile de remediere. Dacă prin aceasta nu puteți identifica și înlătura problema, adresați-vă atelierului dumneavoastră de service.

Atenție: înainte de detectarea defecțiunilor, deconectați scula electrică și extrageți acumulatorul.

| Simptom | Cauză posibilă | Remediu |
|---|---|--|
| Ferăstrăul cu lanț nu funcționează | Frâna de siguranță s-a declanșat | vezi figura E1 |
| | Acumulator descărcat | Încărcați acumulatorul, vezi și „Indicații privind încărcarea“ |
| | Acumulatorul nu este introdus corect | Asigurați-vă că ambele trepte de blocare sunt angrenate |
| | S-a activat protecția motorului | Lăsați motorul să se răcească |
| | Acumulatorul este prea rece/prea fierbinte | Lăsați acumulatorul să se încălzească/răcească |
| Scula electrică este defectă | Adresați-vă centrului de asistență tehnică post-vânzare | |
| | | |
| Ferăstrăul cu lanț lucrează intermitent | Acumulator descărcat | Încărcați acumulatorul, vezi și „Indicații privind încărcarea“ |
| | Scula electrică este defectă | Adresați-vă centrului de asistență tehnică post-vânzare |
| Lanțul de ferăstrău este uscat | Nu există ulei în rezervor | Completați cu ulei, vezi și "Lubrifierea lanțului de ferăstrău" |
| | Duza de ulei (6) înfundată | Curățați duza de ulei (6) |
| | Filtru de ulei înfundat | Curățați filtrul de ulei / adresați-vă centrului de asistență tehnică post-vânzare |
| Lanțul de ferăstrău/șina de ghidare fierbinte | Nu există ulei în rezervor | Completați cu ulei |
| | Lanțul de ferăstrău este întins prea tare | Reglați întinderea lanțului. |
| | Lanțul de ferăstrău este tocit | Înlocuiți lanțul de ferăstrău |
| | Canalul de scurgere a uleiului este înfundat | Adresați-vă centrului de asistență tehnică post-vânzare |

| Simptom | Cauză posibilă | Remediu |
|---|--|--|
| Ferăstrăul cu lanț face zgomot, vibrează sau nu taie corect | Lanțul nu este întins suficient | Refaceți întinderea lanțului |
| | Lanțul de ferăstrău este tocit | Înlocuiți lanțul de ferăstrău |
| | Lanțul de ferăstrău este uzat | Înlocuiți lanțul de ferăstrău |
| | Dinții de ferăstrău sunt îndreptați în direcția greșită | Montați corect lanțul de ferăstrău |
| | Lamă deteriorată sau uzată | Schimbați lama sau contactați service-ul de asistență clienți Bosch |
| Vibrații/zgomote puternice | Scula electrică este defectă | Adresați-vă centrului de asistență tehnică post-vânzare |
| | Lanț de ferăstrău montat greșit | Verificați dacă lanțul este montat corect, vezi „Montarea lamei și întinderea lanțului de ferăstrău”. |
| Durata de tăiere este prea mică pentru o încărcare a acumulatorului | Frecare prea mare din cauza lipsei de lubrifiere | Asigurați lubrifierea lanțului (vezi ”Lubrifierea lanțului de ferăstrău”) |
| | Lanțul de ferăstrău trebuie curățat | Curățați lanțul de ferăstrău |
| | Tehnică de tăiere defectuoasă | vezi ”Cum se lucrează cu ferăstrăul cu lanț” |
| | Acumulatorul nu este încărcat complet | Încărcați acumulatorul, vezi și „Indicații privind încărcarea” |
| | Acumulatorul se află în afara domeniului de temperaturi admise | Lăsați acumulatorul să se încălzească la temperatura camerei (în limitele domeniului de temperaturi admise de 0-45 °C) |
| | Lanțul de ferăstrău este întins prea tare | Reglați întinderea lanțului. |
| | Lanțul de ferăstrău este tocit | Înlocuiți lanțul de ferăstrău |
| Lanțul de ferăstrău se mișcă încet | Acumulator descărcat | Încărcați acumulatorul, vezi și „Indicații privind încărcarea” |
| | Acumulatorul se află în afara domeniului de temperaturi admise | Lăsați acumulatorul să se încălzească la temperatura camerei (în limitele domeniului de temperaturi admise de 0-45 °C) |
| | Acumulator prea fierbinte | Lăsați acumulatorul să se răcească |

Întreținere și service

Întreținere, curățare și transport

- ▶ **Atenție! Înaintea lucrărilor de întreținere și curățare deconectați scula electrică și îndepărtați acumulatorul.**
- ▶ **Purtați întodeauna îmbrăcăminte adecvată și echipament personal de protecție.**
- ▶ **Verificați regulat ferăstrăul cu lanț cu privire la defecte vizibile, cum ar fi un lanț de ferăstrău slăbit, care atârână sau care prezintă deteriorări, slăbirea fixării și componente uzate sau deteriorate.**
- ▶ **Nu aduceți modificări sculei electrice de grădină.** Modificările neautorizate pot afecta siguranța în exploatare a sculei dumneavoastră electrice de grădină și pot conduce la amplificarea zgomotelor și vibrațiilor acesteia și la anularea garanției.

Întreținere și curățare

- Pentru a putea lucra bine și în siguranță, mențineți curate scula electrică și fantele de aerisire ale acesteia.

- Nu este permis să folosiți apă, solvent și substanțe de lustruit pentru curățarea sculei electrice.
- Utilizați o lavetă curată sau o perie rigidă, pentru a îndepărta murdăria de pe scula electrică.
- Folosiți o lavetă curată pentru a îndepărta cu grijă impuritățile din duza de ulei (6). Aveți grijă să nu pătrundă impurități în duza de ulei (6), deoarece aceasta ar putea duce la înfundare și poate provoca probleme de ungere.

Întreținere lanț de ferăstrău

- Curățați lama și lanțul de ferăstrău, înainte de a depozita produsul pe o perioadă mai lungă, pentru a evita griparea componentelor.

Așa curățați lanțul de ferăstrău:

- Detașați capacul (14), lama (11) și lanțul de ferăstrău (12) de pe ferăstrăul cu lanț și curățați-le cu o perie rigidă. (vezi „Demontarea lanțului de ferăstrău și a lamei”, Pagina 266).
- Inspectați lanțul de ferăstrău cu privire la deteriorări și înlocuiți sau ascuțiți lanțul de ferăstrău.

Înlocuirea și ascuțirea lanțului de ferăstrău

- **Pentru performanță și siguranță optimă este necesar un lanț de ferăstrău ascuțit.**
- **Ascuțiți singuri lanțul de ferăstrău numai dacă aveți experiență în această privință.**

După o utilizare mai îndelungată sau după un contact cu alte obiecte decât lemnul, lanțul de ferăstrău se poate toci.

- Înlocuiți lanțul de ferăstrău cu un lanț din gama de lanțuri de ferăstrău Bosch sau dispuneți ascuțirea lanțului de către un profesionist, vezi Accesorii.
- Pentru montarea lanțului de ferăstrău pe sculă (vezi „Montarea lamei și întinderea lanțului de ferăstrău (vezi figurile B1 – B4)”, Pagina 266).

Întreținerea lamei

- **Schimbați singuri lama numai dacă înțelegeți exact produsul și instrucțiunile, altfel că rugăm să vă adresați service-ului de asistență clienți Bosch.**
- **Nu utilizați decât lame de schimb recomandate de Bosch.**

Verificați lama cu privire la fisuri sau uzură. În caz de deteriorare, înlocuiți lama. Instrucțiuni cu privire la demontarea lamei găsiți în (vezi „Demontarea lanțului de ferăstrău și a lamei”, Pagina 266).

Piese de schimb și accesorii (vezi figura K)

La adresa www.bosch-pt.com găsiți desene explodate și informații referitoare la piese de schimb.

Transportul și depozitarea ferăstrăului cu lanț

Înainte de a transporta ferăstrăul cu lanț:

- Scoateți întotdeauna acumulatorul.
- Montați întotdeauna apărătoarea de lanț (16) pe lamă (11), atunci când ferăstrăul cu lanț nu este utilizat, pentru a evita răniri.
- Fixați întotdeauna frâna de lanț, împingând protecția de mână/frâna de lanț spre înainte.
- Se recomandă transportul ferăstrăului cu lanț cu lama spre spate.

Suplimentar față de toate etapele de transport ale ferăstrăului cu lanț, executați următorii pași, înainte de a depozita ferăstrăul cu lanț:

- Goliți rezervorul de ulei, înainte de a depozita ferăstrăul cu lanț, și umpleți-l la loc înainte de utilizare.
- Depozitați întotdeauna ferăstrăul cu lanț într-un loc sigur, uscat și inaccesibil copiilor.
- Nu așezați niciodată obiecte pe ferăstrăul cu lanț.

Serviciu de asistență tehnică post-vânzări și consultanță clienți

Serviciul nostru de asistență tehnică post-vânzări răspunde întrebărilor dumneavoastră privind întreținerea și repararea produsului dumneavoastră, cât și în ceea ce privește piesele de schimb. Desene explodate și informații cu privire la piesele de schimb găsiți și la: www.bosch-pt.com

Echipa de consultanță clienți Bosch vă răspunde cu plăcere la întrebări privind produsele noastre și accesorii acestora.

În caz de reclamații și comenzi de piese de schimb, vă rugăm să indicați neapărat numărul de identificare compus din 10 cifre, conform plăcuței indicatoare a tipului produsului.

România

Robert Bosch SRL
PT/MKV1-EA
Service scule electrice
Strada Horia Măcelariu Nr. 30–34, sector 1
013937 București
Tel.: +40 21 405 7541
Fax: +40 21 233 1313
E-Mail: BoschServiceCenter@ro.bosch.com
www.bosch-pt.ro

Alte adrese de service găsiți la:

www.bosch-pt.com/serviceaddresses

Transport

Acumulatorii Li-Ion recomandați respectă cerințele legislației privind transportul mărfurilor periculoase. Acumulatorii pot fi transportați rutier de către utilizator, fără restricții.

În cazul expedierii de către terți (de ex.: transport aerian sau casă de expediții) trebuie respectate cerințele speciale privind ambalajele și marcarea. În acest caz, la pregătirea coletului trebuie să se consulte un expert în domeniul mărfurilor periculoase.

Expediați acumulatorii numai dacă aceștia prezintă carcasa intactă. Acoperiți cu bandă adezivă contactele deschise și ambalați astfel acumulatorii încât aceștia să nu se poată deplasa în interiorul ambalajului. Respectați și alte eventuale norme naționale din domeniu.

Evacuare la deșeurii



Produsele, acumulatorii, accesoriile și ambalajele trebuie direcționate către o stație de reciclare ecologică.



Nu aruncați produsele și acumulatorii/bateriile în gunoiul menajer!

Numai pentru țările UE:

Conform Directivei Europene 2012/19/UE produsele scoase din uz și, conform Directivei Europene 2006/66/CE, acumulatorii/bateriile defecte sau consumate trebuie colectate separat și direcționate către o stație de reciclare ecologică.

În cazul evacuării necorespunzătoare la deșeurii, produsele electrice și electronice uzate pot avea efecte dăunătoare asupra mediului și sănătății oamenilor, din cauza posibilei existențe a unor materiale periculoase.

Acumulatori/baterii:

Li-Ion:

Vă rugăm să respectați indicațiile de la paragraful (vezi „Transport”, Pagina 271).

Български

Указания за безопасна работа

Пояснения на графичните символи



Прочетете ръководството за експлоатация.



Общо указание за опасност.



Не ползвайте при дъжд.



Дръжте верижния трион винаги здраво с двете ръце.



Внимавайте за евентуален откат на верижния трион и избягвайте да допирате върха на меча до разрязвания обект.



Носете Вашите лични предпазни средства (ЛПС), използвайте защита за очите, слуха и главата.



Носете защитни ръкавици.



ВНИМАНИЕ: Преди извършване на дейности по машината изваждайте акумулаторната батерия.

Общи указания за безопасност за електроинструменти

⚠ ПРЕДУПРЕЖДЕНИЕ Прочетете всички предупреждения, указания, запознайте се с фигурите и техническите характеристики, приложени към електроинструмента.

Пропуски при спазването на указанията по-долу могат да предизвикат токов удар и/или тежки травми.

Съхранявайте тези указания на сигурно място.

Използваният по-долу термин "електроинструмент" се отнася до захранвани от електрическата мрежа електроинструменти (със захранващ кабел) и до захранвани от акумулаторна батерия електроинструменти (без захранващ кабел).

Безопасност на работното място

- ▶ **Пазете работното си място чисто и добре осветено.** Разхвърляните или тъмни работни места са предпоставка за инциденти.
- ▶ **Не работете с електроинструмента в среда с повишена опасност от възникване на експлозия, в бли-**

зост до леснозапалими течности, газове или прахообразни материали. По време на работа в електроинструментите се отделят искри, които могат да възпламенят прахообразни материали или пари.

- ▶ **Дръжте деца и странични лица на безопасно разстояние, докато работите с електроинструмента.** Ако вниманието Ви бъде отклонено, може да загубите контрола над електроинструмента.

Безопасност при работа с електрически ток

- ▶ **Щепселът на електроинструмента трябва да е подходящ за ползвания контакт. В никакъв случай не се допуска изменение на конструкцията на щепсела. Когато работите със занулени електроуреди, не използвайте адаптери за щепсела.** Ползването на оригинални щепсели и контакти намалява риска от възникване на токов удар.
- ▶ **Избягвайте допира на тялото Ви до заземени тела, напр. тръби, отоплителни уреди, печки и хладилници.** Когато тялото Ви е заземено, рискът от възникване на токов удар е по-голям.
- ▶ **Предпазвайте електроинструмента си от дъжд и влага.** Проникването на вода в електроинструмента повишава опасността от токов удар.
- ▶ **Не използвайте захранващия кабел за цели, за които той не е предвиден. Никога не използвайте захранващия кабел за пренасяне, теглене или откачване на електроинструмента. Предпазвайте кабела от нагряване, омасляване, допир до остри ръбове или до подвижни звена на машини.** Повредени или усукани кабели увеличават риска от възникване на токов удар.
- ▶ **Когато работите с електроинструмент навън, използвайте само удължителни кабели, подходящи за работа на открито.** Използването на удължител, предназначен за работа на открито, намалява риска от възникване на токов удар.
- ▶ **Ако се налага използването на електроинструмента във влажна среда, използвайте предпазен прекъсвач за утечни токове.** Използването на предпазен прекъсвач за утечни токове намалява опасността от възникване на токов удар.

Безопасен начин на работа

- ▶ **Бъдете концентрирани, следете внимателно действията си и постъпвайте предпазливо и разумно. Не използвайте електроинструмента, когато сте уморени или под влиянието на наркотични вещества, алкохол или упойващи лекарства.** Един миг разсеяност при работа с електроинструмент може да има за последствие изключително тежки наранявания.
- ▶ **Работете с предпазващо работно облекло. Винаги носете предпазни очила.** Носенето на подходящи за ползвания електроинструмент и извършваната дейност лични предпазни средства, като дихателна маска, здрави плътнотатворени обувки със стабилен грайфер, защитна каска или шумозаглушители (антифо-

ни), намалява риска от възникване на трудова злополука.

- ▶ **Избягвайте опасността от включване на електроинструмента по невнимание.** Преди да включите щепсела в контакта или да поставите батерията, както и при пренасяне на електроинструмента, се уверявайте, че пусковият прекъсвач е в позиция "изключено". Носенето на електроинструменти с пръст върху пусковия прекъсвач или подаването на захранващо напрежение, докато пусковият прекъсвач е включен, увеличава опасността от трудови злополуки.
- ▶ **Преди да включите електроинструмента, се уверявайте, че сте отстранили от него всички помощни инструменти и гаечни ключове.** Помощен инструмент, забравен на въртящо се звено, може да причини травми.
- ▶ **Избягвайте неестествените положения на тялото.** Работете в стабилно положение на тялото и във всеки момент поддържайте равновесие. Така ще можете да контролирате електроинструмента по-добре и по-безопасно, ако възникне неочаквана ситуация.
- ▶ **Работете с подходящо облекло.** Не работете с широки дрехи или украшения. Дръжте косата и дрехите си на безопасно разстояние от движещи се звена. Широките дрехи, украшенията, дългите коси могат да бъдат захванати и увлечени от въртящи се звена.
- ▶ **Ако е възможно използването на външна аспирационна система, се уверявайте, че тя е включена и функционира изправно.** Използването на аспирационна система намалява рисковете, дължащи се на отделящи се при работа прахове.
- ▶ **Доброто познание на електроинструмента вследствие на честа работа с него не е повод за намаляване на вниманието и пренебрегване на мерките за безопасност.** Едно невнимателно действие може да предизвика тежки наранявания само за части от секундата.

Грижливо отношение към електроинструментите

- ▶ **Не претоварвайте електроинструмента.** Използвайте електроинструментите само съобразно тяхното предназначение. Ще работите по-добре и по-безопасно, когато използвате подходящия електроинструмент в зададения от производителя диапазон на натоварване.
- ▶ **Не използвайте електроинструмент, чиито пусков прекъсвач е повреден.** Електроинструмент, който не може да бъде изключван и включван по предвидения от производителя начин, е опасен и трябва да бъде ремонтиран.
- ▶ **Преди да извършвате каквито и да е дейности по електроинструмента, напр. настройване, смяна на работен инструмент, както и когато го прибирате, изключвайте щепсела от контакта, респ. изваждайте батерията, ако е възможно.** Тази марка премахва опасността от задействане на електроинструмента по невнимание.

- ▶ **Съхранявайте електроинструментите на места, където не могат да бъдат достигнати от деца.** Не допускайте те да бъдат използвани от лица, които не са запознати с начина на работа с тях и не са прочели тези инструкции. Когато са в ръцете на неопитни потребители, електроинструментите могат да бъдат изключително опасни.
- ▶ **Поддържайте добре електроинструментите си и аксесоарите им.** Проверявайте дали подвижните звена функционират безукорно, дали не заклинват, дали има счупени или повредени детайли, които нарушават или изменят функциите на електроинструмента. Преди да използвате електроинструмента, се погрижете повредените детайли да бъдат ремонтирани. Много от трудовите злополуки се дължат на недобре поддържани електроинструменти и уреди.
- ▶ **Поддържайте режещите инструменти винаги добре заточени и чисти.** Добре поддържаните режещи инструменти с остри ръбове оказват по-малко съпротивление и се водят по-леко.
- ▶ **Използвайте електроинструментите, допълнителните приспособления, работните инструменти и т. н., съобразно инструкциите на производителя.** При това се съобразявайте и с конкретните работни условия и операции, които трябва да изпълните. Използването на електроинструменти за различни от предвидените от производителя приложения повишава опасността от възникване на трудови злополуки.
- ▶ **Поддържайте дръжките и ръкохватките сухи, чисти и неомаслени.** Хлъзгавите дръжки и ръкохватки не позволяват безопасната работа и доброто контролиране на електроинструмента при възникване на неочаквана ситуация.

Грижливо отношение към акумулаторни електроинструменти

- ▶ **За зареждането на акумулаторните батерии използвайте само зарядните устройства, препоръчвани от производителя.** Когато използвате зарядни устройства за зареждане на неподходящи акумулаторни батерии, съществува опасност от възникване на пожар.
- ▶ **За захранване на електроинструментите използвайте само предвидените за съответния модел акумулаторни батерии.** Използването на различни акумулаторни батерии може да предизвика трудова злополука и/или пожар.
- ▶ **Предпазвайте неизползваните акумулаторни батерии от контакт с големи или малки метални предмети, напр. кламери, монети, ключове, пирони, винтове и др.п., тъй като те могат да предизвикат късо съединение.** Последствията от късото съединение могат да бъдат изгаряния или пожар.
- ▶ **При неправилно използване от акумулаторна батерия от нея може да изтече електролит.** Избягвайте контакта с него. Ако въпреки това на кожата Ви падне електролит, изплакнете мястото обилно с во-

да. Ако електролит попадне в очите Ви, след незабавно обилно изплакване потърсете помощ от лекар. Електролитът може да предизвика изгаряния на кожата.

- ▶ **Не използвайте акумулаторна батерия или електроинструмент, които са повредени или с изменена конструкция.** Повредени или изменени акумулаторни батерии могат да се възпламенят, експлодират или да предизвикат наранявания.
- ▶ **Не излагайте акумулаторната батерия на високи температури или огън.** Излагането на огън или температури над 130 °C могат да предизвикат експлозии.
- ▶ **Спазвайте всички указания за зареждане на акумулаторната батерия; не я зареждайте, ако температурата ѝ е извън диапазона, посочен в инструкциите.** Неправилното зареждане или зареждането при температури извън допустимия диапазон могат да увредят батерията и увеличават опасността от пожар.

Поддържане

- ▶ **Допускайте ремонтът на електроинструментите Ви да се извършва само от квалифицирани специалисти и само с използването на оригинални резервни части.** По този начин се гарантира съхраняване на безопасността на електроинструмента.
- ▶ **Никога не ремонтирайте повредени акумулаторни батерии.** Ремонтът на акумулаторни батерии трябва да се извършва само от производителя или от оторизирания сервис.

Общи указания за безопасна работа с верижни триони

- ▶ **Когато верижният трион работи, дръжте всички части на тялото си на безопасно разстояние от него. Преди да включите верижния трион, се уверете, че веригата не допира нищо.** Един миг невнимание при работа с верижен трион може да предизвика захващане и увличане от веригата на части на дрехите или части на тялото Ви.
- ▶ **Дръжте верижния трион винаги с дясната ръка за задната ръкохватка и с лявата ръка за предната ръкохватка.** Захващането на верижния трион обратно увеличава опасността от наранявания и не се допуска.
- ▶ **Допирайте верижния трион само до електроизолираните ръкохватки, тъй като режещата верига може да попадне на скрити проводници.** При контакт на режещата верига с проводници под напрежение то може да се препаде по металните части и това да предизвика токов удар.
- ▶ **Работете с предпазни очила. Препоръчва се ползването на предпазни средства за ушите, главата, ръцете, краката и ходилата.** Подходящо предпазно облекло намалява опасността от наранявания от отхвърчащи парченца и неволно докосване на веригата.
- ▶ **Не работете с верижния трион, докато сте на дърво, на стълба, от покрив или върху нестабилна подпо-**

ра. Работата с верижния трион в такива условия може да предизвика тежки наранявания.

- ▶ **Внимавайте постоянно да сте в стабилно положение и работете с верижния трион само стъпили върху твърда, сигурна и равна основа.** Хлъзгава или нестабилна основа, върху която сте стъпили, може да причини загуба на равновесие или загуба на контрол над верижния трион.
- ▶ **Когато режете клон, намиращ се под напрежение, имайте предвид, че ще отскочи.** Когато напрежението в дървесните влакна се освободи, при отскачането си клонът може да Ви удари или да предизвика загуба на контрол над верижния трион.
- ▶ **Бъдете особено внимателни при рязане на храсти, лески и млади дървета.** Тънките им стебла могат да бъдат увлечени от веригата и да Ви ударят или да ви извадят от равновесие.
- ▶ **Пренасяйте верижния трион само когато е изключен, като дръжете веригата от обратната на тялото Ви страна.** При транспортиране или прибиране на верижния трион за съхраняване винаги поставяйте предпазния капак. Внимателното боравене с верижния трион намалява вероятността за допиране по невнимание до движещата се верига.
- ▶ **Спазвайте указанията за мазане, обтягане на веригата и смяна на меча и на веригата.** Неправилно обтеганата или недобре смазана верига може или да се скъса, или да увеличи риска от възникване на откат.
- ▶ **Разрязвайте само дървесина. Не използвайте верижния трион за дейности, за които той не е предназначен.** Напр.: Не използвайте верижния трион за рязане на пластмаса, леки строителни материали или детайли, които не са от дърво. Използването на верижния трион за дейности, за които не е предназначен, може да предизвика възникването на опасни ситуации.
- ▶ **Верижният трион не е предназначен за събаряне на дървета.** Използването на верижния трион за дейности, за които не е предназначен, може да доведе до тежки травми за работещия с триона или намиращи се наблизо лица.
- ▶ **Когато отстранявате натрупали се замърсявания, приберете за съхраняване или правите техническо обслужване на веригата, спазвайте стриктно всички указания. Уверявайте се, че пусковият прекъсвач е в позиция "Изключено" и че акумулаторната батерия е извадена.** Неволно задвижване на веригата при отстраняване на замърсявания или при техническо обслужване може да предизвика тежки наранявания.
- ▶ **Причини за възникването и начин на предотвратяване на откат:**
Откат може да възникне, ако върхът на меча допре до твърд предмет или ако разрязаното дърво се наклони и верижният трион се заклини в среза. Допир на върха на меча до твърд предмет може в някои случаи да предизвика неочаквана реакция, насо-

чена назад, при която мечът отскача нагоре и по посока на работещия с верижния трион.

Заклинването на верижния трион в горния ръб на водещата шина може да ускори рязко шината по посока на работещия с триона.

Всяка от тези реакции може да доведе до това да загубите контрол над верижния трион и да се нараните, възможно и тежко. Не разчитайте единствено на предпазните съоръжения на верижния трион. Имате задължението да предприемате различни мерки, за да работите без злополуки и наранявания, докато ползвате верижния трион.

Откатът е следствие от неправилно или невнимателно ползване на верижния трион. Той може да бъде предотвратен с подходящи предпазни мерки, както е описано по-долу:

- ▶ **Дръжте верижния трион винаги здраво с двете ръце, като палците и другите пръсти обхващат плътно дръжките на ръкохватките. Заемайте стойка, при която тялото и ръцете Ви да могат да противодействат на евентуално възникнал откат.** Когато предварително бъдат взети подходящи предпазни мерки, работещият с верижния трион може да овладее възникващите при откат сили. При никакви обстоятелства не пускайте верижния трион.
- ▶ **Избягвайте неестествено положение на тялото и не режете над нивото на раменете си.** По този начин се избягва неволно докосване до върха на меча и верижният трион може да бъде контролиран по-добре при възникване на неочаквани ситуации.
- ▶ **Винаги използвайте само предписани от производителя резервни шини и вериги.** Използването на не подходящи резервни шини и вериги може да предизвика скъсване на веригата по време на работа или откат.
- ▶ **Спазвайте указанията на производителя за заточване и поддържане на веригата.** Твърде ниски дълбочинни ограничители увеличават опасността от възникване на откат.

Допълнителни указания за безопасна работа

- ▶ **Този уред съдържа магнити. Не поставяйте магнит в близост до импланти и други медицински апарати, като напр. кардиостимулатор или инсулинова помпа, магнитни носители на данни и чувствителни към магнити уреди.** Магнитът генерира поле, което може да наруши функционирането на медицински апарати или да доведе до необратима загуба на данни.
- ▶ **Този градински електроинструмент не е подходящ за ползване от лица (включително деца) с ограничени психически, сензорни или душевни възможности или от лица, нямащи съответните познания и опит, освен ако не бъдат надзирани от лице, отговарящо за безопасността им, или ако не са получили указания, как да ползват електроинструмента.** Деца трябва да бъдат под постоянен надзор, за да се предотврати опасността да играят с градинския електроинструмент.

- ▶ **По време на работа дръжте електроинструмента здраво с двете ръце и заемайте стабилно положение на тялото.** С двете ръце електроинструментът се води по-сигурно.
- ▶ **Предварително се уверявайте, че всички предпазни съоръжения и ръкохватки са монтирани правилно и здраво.** Никога не се опитвайте да включите и да използвате не напълно сглобен електроинструмент или електроинструмент с недопустими изменения на конструкцията си.
- ▶ **Ползвайте електроинструмента само с добре заточена и отбегната верига.** Ползването на електроинструмента с неправилно заточена и/или неправилно отбегната верига може да предизвика скъсване на веригата, откат на електроинструмента и тежки травми.
- ▶ **Поддържайте постоянно чисти всички вентилационни отвори.**

Указания за оптимална работа с акумулаторната батерия

- ▶ **Преди да поставите акумулаторната батерия, се уверявайте, че той е изключен.** Поставянето на акумулаторна батерия в градински електроинструмент, който е включен, може да предизвика злополуки.
- ▶ **Използвайте само акумулаторни батерии на Бош, предвидени за този модел градински електроинструмент.** Използването на други акумулаторни батерии може да предизвика пожари и наранявания.
- ▶ **Не отваряйте акумулаторната батерия.** Съществува опасност от възникване на късо съединение.



Предпазвайте акумулаторните батерии от прегряване, напр. също и от продължително въздействие на пряка слънчева светлина, от огън, вода и овлажняване. Съществува опасност от експлозия.

- ▶ **Когато не ползвате машината, предпазвайте акумулаторната батерия от контакт с кламери, монети, ключове, пирони, винтове или други дребни метални предмети, които могат да предизвикат късо съединение на клемите.** Последствията от късото съединение могат да бъдат изгаряния или пожар.
- ▶ **При повреда или неправилно използване на акумулаторните батерии от тях могат да се отделят пари.** Проветрете помещението, а при оплаквания потърсете лекар. Парите могат да предизвикат възпаление на дихателните пътища.
- ▶ **Използвайте акумулаторната батерия само в продукти на производителя.** Само така тя е предпазена от опасно за нея претоварване.
- ▶ **Акумулаторната батерия може да бъде повредена от остри предмети, напр. пирони или отвертки, или от силни удари.** Може да бъде предизвикано вътрешно късо съединение и акумулаторната батерия може да се запали, да запуши, да експлодира или да се прегрее.

- ▶ **Внимавайте да не предизвикате късо съединение между клемите на акумулаторната батерия.** Съществува опасност от експлозия.
- ▶ Предпазвайте акумулаторната батерия от влажност и вода.
- ▶ Съхранявайте градинския електроинструмент само в температурния диапазон от -20°C до 50°C . Напр. не оставяйте градинския електроинструмент през лятото в кола.
- ▶ Периодично почиствайте вентилационните отвори на акумулаторната батерия с мека чиста и суха четка.

Символи

Символите по-долу са важни при четенето и за разбирането на ръководството за експлоатация. Моля, запомнете символите и тяхното значение. Правилното интерпретиране на символите ще Ви помогне да използвате Вашия продукт по-добре и по-сигурно.

| Символ | Значение |
|---|--|
|  | Дръжте на безопасно разстояние деца, други лица и домашни животни. |
|  | Посока на движение |
|  | Посока на реакцията |
|  | Маса |
|  | Включване |
|  | Изключване |
|  | Допустимо действие |
|  | Забранено действие |
| CLICK | Отчетливо прещракване |
|  | Допълнителни приспособления/резервни части |

Описание на продукта и дейността



Прочетете всички указания за безопасност и инструкции. Неспазването на указанията за безопасна работа и на упътванията

може да предизвика токов удар, пожар и/или тежки травми.

Моля, вземете под внимание фигурите в началото на ръководството за експлоатация.

Предназначение на електроинструмента

Електроинструментът служи за рязане на дървета и пълнове на нивото на земята. Може да се използва за рязане по или напречно на дървесните влакна.

Този електроинструмент не е подходящ за разрязване на минерални материали.

Този електроинструмент не е предназначен за събаряне на дървета.

Изобразени компоненти (вж. фигура А)

Номерирането на изобразените компоненти се отнася до изображението на електроинструмента на графичната страница.

- (1) Задна ръкохватка
- (2) Превключвател за включване/изключване
- (3) Верижно колело
- (4) Предна ръкохватка
- (5) Защита за ръката/Ръкохватка за активиране на откатната спиралка
- (6) Маслена дюза
- (7) Винт за обтягане на веригата
- (8) Болт за закрепване
- (9) Зъбчат упор
- (10) Затегателен щифт
- (11) Меч
- (12) Верига на триона
- (13) Монтажен инструмент
- (14) Капак
- (15) Гайка за закрепване
- (16) Предпазител за веригата
- (17) Капачка на масления резервоар
- (18) Наблюдателно прозорче за маслото
- (19) Блокировка срещу включване на превключвателя за включване/изключване
- (20) Акумулаторна батерия
- (21) Зарядно устройство
- (22) Индикатор за нивото на зареждане на акумулаторната батерия

Технически данни

| Верижен трион | GKE 18V-40 | |
|------------------------------------|------------|----------------------|
| Материален номер | | 3 600 HD3 0.. |
| Номинално напрежение ^{A)} | V | 18 |

| Верижен трион | | GKE 18V-40 | |
|---|-----|---|--|
| Скорост на веригата на празен ход | m/s | 12,4 | |
| Дължина на меча | cm | 40 | |
| Съвместим меч | | Oregon 164MLEA041 Bosch 1 600 A03 0J6 | |
| Тип присъединяване на меча | | A041 | |
| Стъпка на режещата верига | | 3/8" нисък профил | |
| Дебелина на водещото звено | mm | 1,1 (0,043") | |
| Брой на водещите звена | | 57 | |
| Диаметър на рязане, макс. | cm | 36 | |
| Количество за зареждане на масления резервоар | ml | 150 | |
| Автоматично смазване на веригата | | ● | |
| Затягане на инструмента | | ● | |
| Звезда за обръщане на посоката | | ● | |
| Тегло съгласно EN 62841-4-1 ^{A)} | | | |
| - с акумулаторна батерия | kg | 4,66 (5,5 Ah) – 5,05 (12,0 Ah) | |
| - без акумулаторна батерия | kg | 3,67 | |
| - без акумулаторна батерия, меч или верига на триона | | 3,06 | |
| Сериен номер | | Вж. серийния номер (на фабричната табелка) на продукта | |
| Препоръчителна околна температура при зареждане | °C | -20 ... +50 | |
| Допустима околна температура при съхранение ^{B)} | | | |
| Допустима околна температура при работа ^{B)} | °C | 0 ... +40 | |
| Съвместими акумулаторни батерии | | GBA 18V... ProCORE18V... 5,5 Ah, 8,0 Ah, 12 Ah | |
| Препоръчителни акумулаторни батерии | | ProCORE18V... ≥ 5,5 Ah | |
| Препоръчителни зарядни устройства | | GAL 18... GAX 18... | |

A) в зависимост от използваната акумулаторна батерия

B) ограничена производителност при температури под < 0 °C

Стойностите могат да варират според продукта и да зависят от условията на употреба и на околната среда. Допълнителна информация на www.bosch-professional.com/wac.

Информация за излъчван шум и вибрации

GKE 18V-40

Стойностите за излъчвания шум са определени съгласно **EN 62841-4-1:2020**.

Оцененото равнище A на генерирания от електроинструмента шум обикновено е:

| | | |
|---------------------|-------|------------|
| – Налягане на звука | dB(A) | 91 |
| – Звукова мощност | dB(A) | 99 |
| – Неопределеност K | dB | 3,0 |

Работете с шумозаглушители (антифони)!

Пълната стойност на вибрациите a_h (векторната сума по трите направления) и неопределеността K са определени съгласно **EN 62841-4-1:2020**.

| | | |
|--|------------------|------------|
| – Стойност на генерираните вибрации a _h | m/s ² | 4,5 |
| – Неопределеност K | m/s ² | 1,5 |

Посочената(ите) сумарна(и) стойност(и) на вибрациите и посочената(ите) сумарна(и) стойност(и) на шумовите емисии са измерени по стандартизиран метод за изпитване и могат да бъдат използвани за сравняване на електрически инструменти.

Посочената стойност / посочените стойности за генерираните вибрации и посочената стойност / посочените стойности за излъчвания шум могат да служат за предварителна оценка на натоварването.

Възможно е вибрационните и шумовите емисии по време на действителното използване на електрическия инструмент да се различават от посочените стойности в зависимост от начина на работа с електрическия инструмент и особено от вида на обработвания детайл. При необходимост трябва да се определят предпазни мерки за защита на оператора, основаващи се на оценка на вибрационно-натоварване при действителните условия на използване (при това трябва да се вземат под внимание всички етапи от работния цикъл, например времена, през които електрическият инструмент е изключен и през които е включен, но работи без натоварване).

Акумулаторна батерия

Bosch продава акумулаторни инструменти и без акумулаторна батерия. Дали в обема на доставката на Вашия електрически инструмент се съдържа акумулаторна батерия, можете да научите от опаковката.

Зареждане на акумулаторната батерия

► **Използвайте само посочените в раздела Технически данни зарядни устройства.** Само тези зарядни устройства са подходящи за използването във Вашия електроинструмент литиево-йонна акумулаторна батерия.

Указание: Литиево-йонните акумулаторни батерии се доставят частично заредени поради международните предписания за транспорт. За да се гарантира пълната мощност на акумулаторната батерия, заредете я напълно преди първата употреба.

Поставяне на акумулаторната батерия

Вкарайте заредената акумулаторна батерия в гнездото за акумулаторна батерия докато усетите прещракване.

Изваждане на акумулаторната батерия

За изваждане на акумулаторната батерия натиснете бутон за освобождаване и издърпайте акумулаторната батерия. **При това не прилагайте сила.**

Акумулаторната батерия разполага с 2 степени на застопоряване, с което се предотвратява изпадането ѝ при натискане по невнимание на деблокиращия бутон. Когато акумулаторната батерия е поставена в електроинструмента, се придържа в нужната позиция от пружина.

Индикатор за акумулаторната батерия

Зелените светодиоди на индикатора за акумулаторната батерия показват степента на зареденост на акумулатор-

ната батерия. Поради съображения за сигурност проверката на степента на зареденост е възможна само когато електроинструментът е в покой.

За да видите степента на зареденост на батерията, натиснете бутон за индикация или . Това е възможно също и при извадена акумулаторна батерия.

Ако след натискане на бутон за индикация не свети нито един светодиод, акумулаторната батерия е повредена и трябва да бъде заменена.

Акумулаторна батерия модел GBA 18V...



| Светодиод | Капацитет |
|---------------------------------|-----------|
| Непрекъснато светене 3 × зелено | 60–100 % |
| Непрекъснато светене 2 × зелено | 30–60 % |
| Непрекъснато светене 1 × зелено | 5–30 % |
| Мигаща светлина 1 × зелено | 0–5 % |

Акумулаторна батерия модел ProCORE18V...



| Светодиод | Капацитет |
|---------------------------------|-----------|
| Непрекъснато светене 5 × зелено | 80–100 % |
| Непрекъснато светене 4 × зелено | 60–80 % |
| Непрекъснато светене 3 × зелено | 40–60 % |
| Непрекъснато светене 2 × зелено | 20–40 % |
| Непрекъснато светене 1 × зелено | 5–20 % |
| Мигаща светлина 1 × зелено | 0–5 % |

Указания за оптимална работа с акумулаторната батерия

Предпазвайте акумулаторната батерия от влага и вода. Съхранявайте акумулаторната батерия само в температурния диапазон от –20 °C до 50 °C. Напр. не оставяйте акумулаторната батерия през лятото в автомобил на слънце.

Периодично почиствайте вентилационните отвори на акумулаторната батерия с мека чиста и суха четка.

Съществено съкратено време за работа след зареждане показва, че акумулаторната батерия е изхабена и трябва да бъде заменена.

Спазвайте указанията за бракуване.

Грижа за акумулаторната батерия

За да осигурите оптимално използване на акумулаторната батерия, вземете под внимание следните указания и мерки:

- Предпазвайте акумулаторната батерия от влажност и вода.

- Съхранявайте електроинструмента само в температурния диапазон от –20 °C до 50 °C. Напр. не оставяйте акумулаторната батерия през лятото в кола.
- Съхранявайте акумулаторната батерия извън градинския електроинструмент.
- Не оставяйте акумулаторната батерия в градинския електроинструмент на пряка слънчева светлина.
- Оптималната температура за съхраняване на акумулаторната батерия е 5 °C.
- Периодично почиствайте вентилационните отвори на акумулаторната батерия с мека чиста и суха четка.

Съществено съкратено време за работа след пълно зареждане показва, че акумулаторната батерия е изхабена и трябва да бъде заменена.

Монтаж

За Вашата сигурност

- ▶ **Внимание! Преди почистване и техническо обслужване на електроинструмента го изключете и извадете акумулаторната батерия.**
- ▶ **Внимание! Веригата е остра. При работа с веригата винаги използвайте защитни ръкавици.**
- ▶ **В никакъв случай не работете с верижния трион в близост до хора, деца или животни, както и ако сте употребили алкохол, наркотични или упойващи вещества или медикаменти.**
- ▶ **Използвайте верижния трион само когато капакът е фиксиран с болта за закрепване (8).**

Монтиране на меча и обтягане на веригата на триона (вж. фигури В1 – В4)

- ▶ **Внимание! Не обтягайте веригата на триона, когато тя е гореща.**
- Поставете веригата на триона с капака (14) нагоре върху подходяща равна повърхност.
- Отстранете капака (14), като свалите двете гайки за закрепване (15) с включения в окомплектовката на доставката монтажнен инструмент (13).
- Дръжте меча (11) с върха вертикално нагоре и закрепете нова или заточена верига на триона (12) в правилната посока на меча (вж. фигура В1).
- Поставете направляващия болт (10) наляво, като завъртите винта за обтягане на веригата (7) обратно на часовниковата стрелка. Указание: Мечът не пасва на веригата на триона, когато направляващият болт (10) не е насочен правилно.
- Уверете се, че веригата на триона (12) лежи правилно в прореза около целия меч.
- Поставете веригата на триона около верижното колело (3) и гласнете меча (11) през болта за закрепване (8).
- Поставете капака (14) през болтовете за закрепване (8).
- Поставете гайките за закрепване (15) на болтовете за закрепване (8) и затегнете внимателно гайките за зак-

репване (15) на ръка, за да фиксирате капака (14) (вж. фигура В3).

- Използвайте монтажния инструмент (13), за да въртите винта за обтягане на веригата (7) по часовниковата стрелка, докато веригата се обтегне около меча. Правилното обтягане на веригата е постигнато, когато веригата на триона (12) може да се повдигне около 6 – 7 mm от меча (11).

За целта поставете верижния трион върху подходяща равна повърхност.

Със защитена с ръкавица ръка хванете веригата на триона горе на меча (11), близо до средата на дължината на рязане, и повдигнете веригата на триона (12) срещу теглото на верижния трион.

- Ако веригата на триона е обтегната твърде силно, с монтажния инструмент (13) въртете винта за обтягане на веригата (7) обратно на часовниковата стрелка, докато се постигне правилното обтягане на веригата.

Указание: Не обтягайте веригата на триона твърде силно. Твърде силно обтягане води до прекомерно износване, скъсява експлоатационния живот на веригата на триона и може да повреди шината на веригата.

Указание: Нови вериги на триона могат да се удължат значително при първоначалното използване. Извадете акумулаторната батерия и през първите два експлоатационни часа проверявайте редовно обтягането на веригата на триона.

- Затегнете гайките за закрепване (15) с монтажния инструмент (13) и закрепете капака (14) на верижния трион.
- Внимавайте двете гайки за закрепване (15) да са монтирани и затегнати преди работа.

Демонтиране на веригата на триона и меча

- Поставете веригата на триона с капака (14) нагоре върху подходяща равна повърхност.
- Отстранете капака (14), като свалите гайките за закрепване (15) с включения в окомплектовката на доставката монтажнен инструмент (13).
- Освободете веригата на триона (12), като въртите винта за обтягане на веригата (7) с монтажния инструмент (13) обратно на часовниковата стрелка.
- Отстранете меча (11) от винтовете за закрепване (8).
- Свалете веригата от задвижващото верижно колело.

Пълнене на масления резервоар (вж. фигура С)

Указание: Верижният трион не се доставя напълнен с адхезивно масло за вериги на триони. Важно е преди да започнете да го ползвате да налеете масло в резервоара. Използването на верижния трион без адхезивно масло за вериги на триони или при ниво на маслото под маркировката за минимум води до повреждане на меча и веригата на триона.

За пълнене на масления резервоар постъпете, както следва:

- Поставете верижния трион на подходяща основа така, че капачката на резервоара за масло (17) да е обърната нагоре.
- Почистете областта около капачката на масления резервоар (17). Използвайте чиста кърпа, за да отстраните замърсявания.
- Развийте капачката на масления резервоар (17) обратно на часовниковата стрелка.
- Напълнете внимателно масления резервоар с адхезивно масло за режещи вериги.
- При наливането на адхезивно масло за режещи вериги внимавайте в масления резервоар да не попадат замърсявания или чужди тела.
- Капачката на масления резервоар (17) е закрепена на верижния трион. Внимавайте капачката на масления резервоар при пълненето.
- По време на работа можете да контролирате нивото на маслото през наблюдателното прозорче за маслото (18). При достигане на минималното ниво допълнете ново масло.
- Монтирайте капачката на масления резервоар (17) и я затегнете.

Указание: Винаги използвайте предвиденото за верижния трион масло, за да постигате най-добър резултат. Използването на неодобрено масло може да влоши ефективността на маслената система и да доведе до отпадане на гаранцията.

Смазване на веригата на триона (вж. фигура E3)

Експлоатационният живот и ефективността на рязане на веригата на триона зависят от оптималното смазване. За това по време на работа веригата се смазва автоматично през дюзата (6).

Редовно проверявайте дали веригата на триона е смазана правилно:

- При пълнен маслен резервоар дръжте верижния трион с върха на меча, насочен към светла повърхност.
- Оставете електрическия инструмент да работи в продължение на около 1 минута или докато се вижда масло върху светлата повърхност.
- Ако не се вижда масло, вж. „Суха верига на триона“ в глава „Търсене на неизправности“.
- Ако системата за смазване все още не функционира правилно, се обърнете към сервиз на Bosch.

Указание: Масления филтър е интегриран в масления резервоар. При проблеми или за почистване се обърщайте към оторизиран сервиз за електроинструменти на Бош.

Упътване: При ниски температури машинното масло увеличава вискозитета си, вследствие на което намалява количеството на подаваното масло.

Обслужване

- ▶ **Преди започване на работа прочетете всички указания за безопасна работа и ръководството за експлоатация.**
- ▶ **Работете винаги с подходящо облекло и лични предпазни средства.**
- ▶ **Преди използване извършете всички необходими работи по поддръжката.**
- ▶ **Преди ползване винаги проверявайте състоянието на машината и на веригата, нивото на маслото и правилния монтаж. Ползвайте верижния трион само ако всичко е изрядно.**
- ▶ **Винаги се уверявайте, че работното място е сухо и без наличие на странични предмети, както и че в близост няма лица, незаети в конкретната дейност.**
- ▶ **Винаги трябва да заемате стабилно положение и да обслужвате верижния трион само ако стоите върху твърда, сигурна и равна повърхност.**
- ▶ **Никога не работете с верижния трион, качени на стълба или в позиция над раменете.**
- ▶ **Никога не изнасяйте верижния трион твърде далеч напред и не работете с изпнати ръце.**
- ▶ **Дръжте верижния трион винаги здраво с двете ръце.**
- ▶ **Не оставяйте верижния трион на земята. Опасност от спъване!**
- ▶ **Не пушете и не внасяйте огън или пламъци в работния участък. Образуван от верижния трион прах може да е леснозапалим.**
- ▶ **Не натискайте превключвателя за включване/изключване след автоматично изключване на уреда. В противен случай акумулаторната батерия може да се повреди.**

Указание: Верижният трион не се доставя напълнен с масло. Използвайте верижния трион едва след като сте напълнили масления резервоар с масло за вериги.

- ▶ **Използването на верижния трион с неправилно монтирана или неправилно обтегната верига може да доведе до скъсване на веригата, откат и/или наранявания.**
- ▶ **Нови вериги на триона могат да се удължат значително при първоначалното пускане в експлоатация.**
- ▶ **Редовно проверявайте обтягането на веригата по време на работа.** За правилния монтаж, (вж. „Монтиране на меча и обтягане на веригата на триона (вж. фигури В1 – В4)“, Страница 279).

Правилна работа с верижния трион (вж. фигура H)

Винаги прилагайте описания в този раздел правилен начин на работа:

- За максимална стабилност и защита носете подходящи, неплъзгащи се ръкавици за верижни триони.

- Когато трионът работи, го дръжте стабилно винаги с две ръце.
- Поставете дясната си ръка върху задната ръкохватка и лявата ръка върху предната ръкохватка, като обхванете с палци и пръсти ръкохватките на верижния трион (вж. фигура E2).
- Пазете равновесие и стойте с два крака върху стабилна основа.
- Дръжте левия си лакът в „стегната“, неподвижна позиция, за да удържите евентуални откатни сили.
- Никога не работете с протегнати или твърде раздалечени ръце.
- Владейте стабилно верижния трион и дръжте стегнато лявата си ръка, за да запазите контрола над верижния трион, в случай че възникне откат.
- Дръжте верижния трион от дясната страна на тялото си.
- Внимавайте никоя част на тялото Ви да не пресича линията на рязане. Откат може да отхвърли верижния трион назад към Вашето тяло (вж. фигура H). Поради откат верижният трион може да бъде отблъснат назад към Вашето тяло (вж. фигура H).

Включване/Изключване (вж. фигура E1)

► За максимална стабилност и защита носете подходящи, неплъзгащи се ръкавици за верижни триони.

Преди включване:

- Отстранете предпазителя за веригата (16).
- Поставете акумулаторната батерия.
- Дръжте стабилно верижния трион с двете ръкохватки. Тялото Ви трябва да се намира извън обхвата на веригата на триона (вж. фигура H).

Включване:

- Дръпнете лоста за активиране на откатната спирачка (5) от позиция 2 на позиция 1 по посока на предната ръкохватка (4).
- Натиснете блокировката срещу включване за превключвателя за включване/изключване (19), след това задръжте натиснат превключвателя за включване/изключване (2).
- Отпуснете блокировката срещу включване, веднага щом верижният трион заработи.
- Веригата на триона трябва да е на пълна скорост, преди да работите по дървото.

Указание: Верижният трион не може да се стартира, ако лостът за активиране на откатната спирачка (5) не е деактивиран правилно преди използването.

Изключване:

- Отпуснете превключвателя за включване/изключване (2). Блокировката срещу включване се връща в предпазно/блокирано състояние.
- След употреба тласнете напред лоста за активиране на откатната спирачка (5) от позиция 1 на позиция 2, на страни от предната ръкохватка (4).

Общо поведение при рязане (вж. фигура F)

- Начинаещи потребители трябва да упражняват рязане на стъбла на магаре.
- При изключен трион заемете правилна позиция пред дървото.
- Стартирайте верижния трион и се уверете, че веригата на триона работи с пълна скорост, преди да влезе в контакт с дървото.
- Започнете с рязането, като натиснете зъбчатия упор (9) към дървото, за да стабилизирате среза.
- Когато режете по-дебели стъбла, използвайте зъбчатия упор като лост, като по време на рязането връщате постепенно зъбчатия упор до по-ниска точка. За целта дръпнете леко назад верижния трион, така че зъбчатият упор да се освободи и поставете отново верижния трион на по-ниско ниво, за да продължите рязането. Не изваждайте верижния трион напълно от среза.
- Оставете верижния трион да работи по време на цялото рязане и поддържайте равномерна скорост.
- При рязане не притискайте със сила веригата на триона, а я оставете да работи.
- Винаги отстранявайте верижния трион от среза в дървото, докато веригата на триона все още работи.
- Внимавайте в края на рязането с триона. Когато веригата прореже детайла, скоростта ѝ се сменя неочаквано. Съществува опасност да нараните краката и стъпалата си.
- Веднага след приключване на рязането отпуснете превключвателя за включване/изключване, за да спре веригата и поставете правилно откатната спирачка (5) в позиция O (вж. фигура E1).

Откат на веригата (вижте фигура G)

С основни познания за откат можете да намалите възникващите откати, които могат да доведат до злополуки.

Винаги трябва да стоите стабилно на земята и да пазите равновесие.

Под откат на триона се разбира внезапно отскачане нагоре и назад на работещия верижен трион вследствие на допир на върха на меча с материала за рязане или при заклиняване на веригата.

Когато възникне откат, верижният трион се държи непредсказуемо и може да предизвика тежки травми на работещия с него или намиращи се наблизо лица.

Внимавайте особено при рязане в странична или наклонена посока, както и при надлъжни разрези. При такива разрези зъбчатият упор (9) обикновено не може да се използва.

За да минимизирате отката, спазвайте следните предпазни мерки:

- Винаги внимавайте за правилната работа с верижния трион.
- Владейте стабилно верижния трион и дръжте стегнато лявата си ръка, за да запазите контрола над верижния трион, в случай че възникне откат.

- Уверете се, че в областта, в която режете, няма препятствия. Внимавайте върхът на меча да не влезе в контакт със стъбло, клон, ограда или друго препятствие, което можете да улучите при работата с триона.

Указание: Възможен е откат, когато върхът на меча влезе в контакт с препятствие.

- Винаги режете с пълната скорост на верижния трион. Натискайте докрай превключвателя за включване/изключване (2) и поддържайте равномерна скорост на рязане.
- Използвайте само препоръчаните от Bosch резервни мечове и вериги, които предизвикват по-малко откат.

Откатна спирачка

Откатната спирачка е предпазен механизъм, който се активира с китката на ръката чрез лоста за активиране на откатната спирачка (5), когато възникне откат. Веригата на триона спира незабавно. С това се намалява опасността от нараняване вследствие на откат.

Редовно тествайте функционирането на откатната спирачка:

- Дръжте верижния трион здраво с две ръце.
- Включете верижния трион.
- Когато веригата на триона се завърти, натиснете напред лоста с китката на ръката, за да активирате откатната спирачка (5). Не използвайте верижния трион, ако веригата на триона не спре незабавно при този тест.

Отстраняване на дефекти

Ако електроинструментът не функционира правилно, таблицата по-долу показва симптоми на дефекти, възможните причини, както и мерки за отстраняването им. Ако не можете да идентифицирате дефекта с помощта на таблицата, моля, обърнете се към оторизиран сервиз за електроинструменти.

Внимание: преди да започнете търсенето на проблем изключете електроинструмента и извадете акумулаторната батерия.

| Симптом | Възможна причина | Отстраняване |
|--------------------------------------|--|--|
| Верижният трион не работи | Откатната спирачка се е задействала | Вж. фигура E1 |
| | Акумулаторната батерия е разредена | Заредете акумулаторната батерия, вж. също „Указания за зареждане“. |
| | Акумулаторната батерия не е поставена правилно | Уверете се, че двете степени за блокиране са фиксирани. |
| | Защитата на двигателя се е задействала | Оставете двигателя да се охлади. |
| Верижният трион работи с прекъсвания | Акумулаторната батерия е твърде студена/гореща | Оставете акумулаторната батерия да се затопли/охлади. |
| | Електрическият инструмент е повреден | Посетете сервиз. |
| Веригата на триона е суха | Акумулаторната батерия е разредена | Заредете акумулаторната батерия, вж. също „Указания за зареждане“. |
| | Електрическият инструмент е повреден | Посетете сервиз. |
| Веригата на триона е суха | Няма масло в масления резервоар | Допълнете масло, вж. също „Смазване на веригата на триона“ |
| | Маслената дюза (6) е запушена | Почистете маслената дюза (6). |

Указание: При нормална употреба не спирайте верижния трион чрез умишлено натискане на лоста за откатната спирачка (5).

Рязане на стъбла (вж. фигура H)

- Винаги подпирайте стъблата преди рязането.
- Разрязвайте пъновете извън точките на подпиране, за да предотвратите заклиняване и блокиране на веригата.
- Внимавайте веригата да не допре земята или подпорните съоръжения.
- Поради опасност от препъване внимавайте за пънове, клони и корени.

Рязане на дърво под напрежение (вижте фигура I)

- Рязането на дървета, клони или греди под напрежение трябва да се извършва само от квалифицирани и опитни специалисти. Необходимо е то да се извършва с изключително внимание. Съществува повишена опасност от трудова злополука.

Премахване на клони на клон или дърво (вижте фигура J)

- Под окастрияне се разбира отрязването на клоните от съборено дърво или дебел клон.
- Първоначално оставете клоните, насочени надолу и подпиращи дървото.
- Отрежете по-малките клони с един срез.

| Симптом | Възможна причина | Отстраняване |
|--|---|---|
| | Масленият филтър е запушен | Почистете масления филтър/Посетете сервиз. |
| Веригата на триона/ Направляващата шина е нагорещена | Няма масло в масления резервоар | Допълнете масло. |
| | Обтягането на веригата е твърде силно | Регулирайте обтягането на веригата. |
| | Веригата на триона е изтълена | Сменете веригата на триона. |
| | Каналът за изтичане на маслото е запушен | Посетете сервиз. |
| Верижният трион „скубе“, вибрира или реже неправилно | Обтягането на веригата е твърде слабо | Обтегнете допълнително веригата. |
| | Веригата на триона е изтълена | Сменете веригата на триона. |
| | Веригата на триона е износена | Сменете веригата на триона. |
| | Зъбите на триона сочат в грешната посока | Монтирайте правилно веригата на триона. |
| | Мечът е повреден или износен | Сменете меча или се свържете със сервиз на Bosch |
| Силни вибрации/шумове | Електрическият инструмент е повреден | Посетете сервиз. |
| | Погрешен монтаж на веригата | Проверете дали веригата е монтирана правилно, вж. също „Монтиране на меча и обтягане на веригата на триона“. |
| Продължителността на рязане с едно зареждане на акумулаторната батерия е твърде кратка | Твърде силно триене поради липса на смазка | Осигурете смазка на веригата (вж. „Смазка на веригата“). |
| | Веригата на триона трябва да бъде почистена | Почистете веригата на триона. |
| | Неправилна техника на рязане | Вж. „Работа с верижния трион“. |
| | Акумулаторната батерия не е заредена напълно | Заредете акумулаторната батерия, вж. също „Указания за зареждане“. |
| | Температурата на акумулаторната батерия е извън допустимия диапазон | Оставете акумулаторната батерия да се затопли до стайна температура (в границите на допустимия температурен диапазон 0 – 45 °C) |
| | Обтягането на веригата е твърде силно | Регулирайте обтягането на веригата. |
| | Веригата на триона е изтълена | Сменете веригата на триона. |
| Веригата на триона се движи бавно | Акумулаторната батерия е разредена | Заредете акумулаторната батерия, вж. също „Указания за зареждане“. |
| | Температурата на акумулаторната батерия е извън допустимия диапазон | Оставете акумулаторната батерия да се затопли до стайна температура (в границите на допустимия температурен диапазон 0 – 45 °C) |
| | Акумулаторната батерия е твърде гореща | Оставете акумулаторната батерия да се охлади. |

Поддръжка и сервиз

Поддръжка, почистване и транспортиране

- ▶ **Внимание! Преди почистване и техническо обслужване на електроинструмента го изключете и извадете акумулаторната батерия.**
- ▶ **Работете винаги с подходящо облекло и лични предпазни средства.**
- ▶ **Редовно преглеждайте верижния трион за явни дефекти като разхлабена, откачена или повредена верига на триона, разхлабено закрепване и износени или повредени компоненти.**
- ▶ **Не извършвайте промени по градинския инструмент.** Неразрешени промени могат да нарушат безопасността на Вашия градински инструмент, да доведат до силни шумове и вибрации, както и до отпадане на гаранцията.

Поддръжка и почистване

- За да работите добре и безопасно, поддържайте чисти електрическият инструмент и вентилационните отвори.
- За почистване на електрическият инструмент не използвайте вода, разтворители или полиращи препарати.
- За да отстраните замърсявания от електрическият инструмент, използвайте чиста кърпа или твърда четка.
- Използвайте чиста кърпа, за да отстраните внимателно замърсявания от маслената дюза (6). Внимавайте в маслената дюза (6) да не попаднат замърсявания, тъй като те могат да доведат до запушвания и проблеми при смазването.

Поддръжка на веригата на триона

- Преди прибиране на триона за продължително съхранение почистете меча и веригата на триона, за да предотвратите заяждане на частите.

За почистване на веригата на триона постъпете, както следва:

- Свалете капака **(14)**, меча **(11)** и веригата на триона **(12)** от верижния трион и ги почистете с твърда четка. (вж. „Демонтиране на веригата на триона и меча“, Страница 279).
- Прегледайте веригата на триона за повреди и сменете или заточете веригата на триона.

Смяна и заточване на веригата на триона

- ▶ **За постигане на оптимална ефективност и безопасност е необходима остра верига на триона.**
- ▶ **Никога не заточвайте сами веригата, освен ако имате опит в този тип дейност.**

При продължителна употреба и при контакт с други, различни от дърво предмети веригата на триона може да се изтъпи.

- Сменете веригата на триона с верига за триони на Bosch или дайте веригата на триона за професионално заточване, вж. „Принадлежности“.
- За монтаж на веригата на триона към инструмента (вж. „Монтиране на меча и обтягане на веригата на триона (вж. фигури **V1** – **V4**)“, Страница 279).

Поддръжка на меча

- ▶ **Заменяйте меча само ако познавате добре машината и разбирате указанията, в противен случай, моля, обръщайте се към оторизиран сервис на Бош.**
- ▶ **Използвайте само препоръчаните от Bosch резервни мечове.**

Проверете меча за пукнатини или износване. При повреда сменете меча. За ръководство за отстраняване на меча (вж. „Демонтиране на веригата на триона и меча“, Страница 279).

Резервни части и принадлежности (вж. фигура К)

На www.bosch-pt.com ще намерите чертежи на частите в разглобен вид и информация за резервни части.

Транспортиране и съхранение на верижния трион

Преди да транспортирате верижния трион:

- Винаги изваждайте акумулаторната батерия.
- За да предотвратите наранявания, винаги поставяйте предпазителя за веригата **(16)** върху меча **(11)**, когато верижният трион не се използва.
- Винаги застопорявайте спирачката на веригата, като тласнете напред защитата за ръката/спирачката на веригата.
- Препоръчва се носене на верижния трион с меча назад.

Преди да приберете верижния трион, освен всички стъпки за транспортиране на верижния трион извършете следните стъпки:

- Изпразнете масления резервоар, преди да приберете верижния трион и преди употреба го напълнете отново.
- Съхранявайте верижния трион на сигурно, сухо, недостъпно за деца място.

- Никога не поставяйте предмети върху верижния трион.

Клиентска служба и консултация относно употребата

Отделът за обслужване на клиенти отговаря на Вашите въпроси относно ремонта и поддръжката на Вашия уред, както и относно резервни части. Чертежи на частите в разглобен вид и информация относно резервни части ще намерите също тук: www.bosch-pt.com

Екипът за консултации за употреба на Bosch ще Ви помогне с удоволствие, ако имате въпроси относно нашите уреди и техните принадлежности.

При всякакви уточнителни въпроси и поръчки на резервни части, моля, посочвайте непременно 10-цифрения материален номер, посочен на фирмената табелка на уреда.

България

Robert Bosch SRL
Service scule electrice
Strada Horia Măcelariu Nr. 30–34, sector 1
013937 București, România
Тел.: +359(0)700 13 667 (Български)
Факс: +40 212 331 313
Email: BoschServiceCenterBG@ro.bosch.com
www.bosch-pt.com/bg/bg/

Допълнителни адреси на сервиси ще намерите на:

www.bosch-pt.com/serviceaddresses

Транспортиране

Препоръчаните литиевоионни акумулаторни батерии подлежат на изискванията на законодателството за опасни товари. Потребителят може да транспортира акумулаторните батерии по пътищата без допълнителни условия.

При експедиране от трети страни (напр.: въздушен транспорт или спедиция) трябва да се вземат под внимание специални изисквания към опаковката и маркировката. За целта при подготовката на пакетирането се консултирайте с експерт в съответната област.

Изпращайте акумулаторни батерии само ако корпусът им не е повреден. Изолирайте контактните клеми с изолационен банд и опаковайте акумулаторната батерия така, че да не може да се премества в опаковката. Моля, спазвайте и изискванията на местното законодателство.

Предаване за отпадъци



Продукти, акумулаторни батерии, принадлежности и опаковки трябва да се предават за екологосъобразно рециклиране.



Не изхвърляйте градински електроинструменти и акумулаторни или обикновени батерии при битовите отпадъци!

Само за страни от ЕС:

Съгласно Европейската директива 2012/19/ЕС негодни за употреба продукти и съгласно Европейската директива 2006/66/ЕО дефектни или излезли от употреба акумула-

торни батерии/батерии треба да се събират разделно и да се предават за еколошкообразно рециклиране.

При неправилно изхвърляне излезли от употреба електрически и електронни уреди могат да имат вредни ефекти върху околната среда и човешкото здраве поради евентуално наличие на опасни вещества.

Акумулаторни батерии/Батерии:

Литиевойонни:

Моля, спазвайте указанията в раздела (вж. „Транспортиране“, Страница 284).

Македонски

Безбедносни напомени

Толкување на символите



Прочитајте го упатството за употреба.



Општи безбедносни правила.



Не употребувајте го овој производ кога има дожд.



Држете ја пилата секогаш со двете раце.



Внимавајте на повратен удар на пилата и избегнувајте контакт со врвот на сечилото.



Носете ја вашата лична заштитна опрема (ППЕ), користете заштита за очи, слух и глава.



Носете заштитни ракавици.



ПРЕДУПРЕДУВАЊЕ: Тргнете ја батеријата пред сервисирање.

Општи предупредувања за безбедност за електрични алати

⚠ ПРЕДУ- ПРЕДУВАЊЕ

овој електричен алат. Непридржувањето до сите

Прочитајте ги сите безбедносни предупредувања, илустрации и спецификации приложени со

упатства приложени подолу може да доведе до струен удар, пожар и/или тешки повреди.

Зачувајте ги безбедносните предупредувања и упатства за користење и за во иднина.

Поимот „електричен алат“ во безбедносните предупредувања се однесува на електрични апарати што користат струја (кабелски) или апарати што користат батерии (акумулаторски).

Безбедност на работниот простор

- ▶ **Работниот простор одржувајте го чист и добро осветлен.** Преполни или темни простории може да доведат до несреќа.
- ▶ **Не работете со електричните алати во експлозивна околина, како на пример, во присуство на запаливи течности, гасови или прашина.** Електричните алати создаваат искри коишто може да ја запалат прашина или гасовите.
- ▶ **Држете ги децата и присутните подалеку додека работите со електричен алат.** Невниманието може да предизвика да изгубите контрола.

Електрична безбедност

- ▶ **Приклучокот на електричниот алат мора да одговара на приклучницата. Никогаш не го менувајте приклучокот. Не користите приклучни адаптери со заземјените електрични алати.** Неизменетите приклучоци и соодветните приклучници го намалуваат ризикот од струен удар.
- ▶ **Избегнувајте телесен контакт со заземјени површини, како на пример, цевки, радијатори, метални ланци и ладилници.** Постои зголемен ризик од струен удар ако вашето тело е заземјено.
- ▶ **Не ги изложувајте електричните алати на дожд или влажни услови.** Ако влезе вода во електричниот алат, ќе се зголеми ризикот од струен удар.
- ▶ **Не постапувајте несоодветно со кабелот. Никогаш не го користете кабелот за носење, влечење или исклучување од струја на електричниот алат. Кабелот чувајте го подалеку од оган, масло, остри ивици или подвижни делови.** Оштетени или заплеткани кабли го зголемуваат ризикот од струен удар.
- ▶ **При работа со електричен алат на отворено, користете продолжен кабел соодветен за надворешна употреба.** Користењето на кабел соодветен за надворешна употреба го намалува ризикот од струен удар.
- ▶ **Ако мора да работите со електричен алат на влажно место, користете заштитен уред за диференцијална струја (RCD).** Користењето на RCD го намалува ризикот од струен удар.

Лична безбедност

- ▶ **Бидете внимателни, внимавајте како работите и работете разумно со електричен алат. Не користете електричен алат ако сте уморни или под дејство на дроги, алкохол или лекови.** Еден момент

на невнимание додека работите со електричните алати може да доведе до сериозна лична повреда.

- ▶ **Користете лична заштитна опрема. Секогаш носете заштита за очи.** Заштитната опрема, како на пр., маска за прашина, безбедносни чевли коишто не се лизгаат, шлем или заштита за уши, коишто се користат за соодветни услови, ќе доведат до намалување на лични повреди.
- ▶ **Спречете ненамерно активирање.** Проверете дали прекинувачот е исклучен пред да го вклучите во струја и/или со сетот на батерии, пред да го земете или носите алатот. Носење на електричните алати со прстот позициониран на прекинувачот или вклучување во струја на електричните алати чијшто прекинувачот е вклучен, може да предизвика несреќа.
- ▶ **Отстранете каков било клуч за регулирање или француски клуч пред да го вклучите електричниот алат.** Француски клуч или клуч прикачен за ротирачкиот дел на електричниот алат може да доведе до лична повреда.
- ▶ **Не ги пречекорувајте ограничувањата. Постојано одржувајте соодветна положба и рамнотежа.** Ова овозможува подобра контрола на електричниот алат во непредвидливи ситуации.
- ▶ **Облечете се соодветно. Не носете широка облека и накит. Косата и алиштата треба да бидат подалеку од подвижните делови.** Широката облека, накитот или долгата коса може да се закачат за подвижните делови.
- ▶ **Ако се користат поврзани уреди за вадење прашина и собирање предмети, проверете дали се правилно поврзани и користени.** Собирањето прашина може да ги намали опасностите предизвикани од неа.
- ▶ **Не дозволувајте искуството стекнато со честа употреба на алатите да ве направи спокојни и да ги игнорирате безбедносните принципи при нивното користење.** Невнимателно движење може да предизвика сериозна повреда во дел од секунда.

Употреба и чување на електричните алати

- ▶ **Не го реоптоварувајте електричниот алат.** Користете соодветен електричен алат за намената. Со соодветниот електричен алат подобро, побезбедно и побрзо ќе ја извршите работата за која е наменет.
- ▶ **Не користете електричен алат ако не можете да го вклучите и исклучите со помош на прекинувачот.** Секој електричен алат којшто не може да се контролира со прекинувачот е опасен и мора да се поправи.
- ▶ **Исклучете го електричниот алат од струја и/или извадете го сетот на батерии, ако се вади, пред да правите некакви прилагодувања, менувате дополнителна опрема или го складирате електричниот алат.** Со овие превентивни безбедносни мерки се намалува ризикот од случајно вклучување на електричниот алат.

- ▶ **Чувајте ги електричните алати подалеку од дофат на деца и не дозволувајте лицата кои не ракувале со електричниот алат или не се запознаени со ова упатство да работат со истиот.** Електричните алати се опасни во рацете на необучени корисници.
- ▶ **Одржување на електрични алати и дополнителна опрема.** Проверете го порамнувањето или прицврстување на подвижните делови, спојот на деловите и сите други услови што може негативно да влијаат врз функционирањето на електричниот алат. Ако е оштетен, однесете го електричниот алат на поправка пред да го користите. Многу несреќи се предизвикани заради несоодветно одржување на електричните алати.
- ▶ **Острете и чистете ги алатите за сечење.** Соодветно одржуваните ивици на алатите за сечење помалку се виткаат и полесно се контролираат.
- ▶ **Електричниот алат, дополнителната опрема, деловите и др., користете ги во согласност со ова упатство, внимавајте на работните услови и работата која ја вршите.** Користењето на електричниот алат за други намени може да доведе до опасни ситуации.
- ▶ **Рачките и површините за држење одржувајте ги суви, чисти и неизмастени.** Рачките и површините за држење што се лизгаат не овозможуваат безбедно ракување и контрола на алатот во непредвидливи ситуации.

Употреба и чување на батериски алат

- ▶ **Полнете ја батеријата само со полнач наведен од производителот.** Полнач којшто е соодветен за еден тип сет на батерии може да предизвика опасност од пожар ако се користи за друг сет на батерии.
- ▶ **Електричните алати користете ги само со специјално наменети сетови на батерии.** Користењето на други сетови на батерии може да предизвика опасност од повреда или пожар.
- ▶ **Кога не го користите сетот на батерии, чувајте го подалеку од други метални предмети, како на пр., спојувалки, монети, клучеви, шајки, завртки или други помали метални предмети што може да предизвикаат спој од еден до друг извор.** Краток спој на батериските извори може да предизвика изгореници или пожар.
- ▶ **Под непредвидени околности, течноста може да истече од батеријата; избегнувајте контакт. При случаен допир, измијте се со млада вода. Ако течноста влезе во очите, побарајте дополнителна медицинска помош.** Течност истечена од батеријата може да предизвика иритација или изгореници.
- ▶ **Не употребувајте сет на батерии или алат што е оштетен или изменет.** Оштетени или изменети батерии може да реагираат непредвидливо и да предизвикаат пожар, експлозија или опасност од повреда.

- ▶ **Не го изложувајте сетот на батерии или алатот на оган или висока температура.** Изложувањето на оган или на температура повисока од 130 °C може да предизвика експлозија.
- ▶ **Следете ги сите упатства за полнење и не го полнете сетот на батерии или алатот надвор од температурниот опсег наведен во упатствата.** Неправилното полнење или на температура надвор од наведениот опсег може да ја оштети батеријата и да ја зголеми опасноста од пожар.

Сервисирање

- ▶ **Електричниот алат сервисирајте го кај квалификувано лице кое користи само идентични резервни делови.** Со ова се овозможува безбедно одржување на електричниот алат.
- ▶ **Никогаш не поправајте оштетени сетови на батерии.** Поправката на сетови на батерии треба да ја врши само производителот или овластен сервис.

Општи безбедносни предупредувања за моторни пили

- ▶ **Чувајте ги сите делови на телото понастрана од ланецот додека работи. Пред да ја вклучите пилата, проверете ланецот ништо да не допира.** При работа со пилата, и еден момент на невнимание може да предизвика ланецот да Ви се заплетка во облеката или во телото.
- ▶ **Секогаш држете ја пилата со десната рака на задната рачка и со левата рака на предната рачка.** Обратното држење на пилата го зголемува ризикот од повреда и никогаш не треба да се практикува.
- ▶ **Држете го апаратот само за изолираните површини, бидејќи ланецот може да дојде во контакт со скриени кабли.** Контактот на ланецот со жици што спроведуваат струја може да ги наелектризира металните делови на пилата и да доведе до струен удар на ракувачот.
- ▶ **Носете заштитни очила. Се препорачува и носење на дополнителна заштитна опрема за ушите, главата, рацете, нозете и стапалата.** Соодветна заштитна облека ќе ја намали опасноста од повреда предизвикана од отфрлен отпад или случаен допир на ланецот.
- ▶ **Не користете ја моторната пила на дрво, скала, покрив или нестабилна подлога.** Работењето со моторната пила на таков начин може да предизвика сериозни повреди.
- ▶ **При употреба на пилата, секогаш стојте стабилно и цврсто со нозете на тлото и секогаш користете ја пилата на цврста, безбедна и рамна површина.** Лизгавите површини или нестабилните површини може да доведат до губење рамнотежа или губење на контролата врз моторната пила.
- ▶ **Кога сечете затегната гранка, внимавајте да не отскокне.** При ослободување на затегнатоста,

гранката може да отскокне и да го повреди ракувачот и/или да ја исфрли пилата од контрола.

- ▶ **Бидете особено внимателни кога сечете повеќе гранки одеднаш и фиданки.** Мекиот материјал може да се заплетка во ланецот, да Ве повлече кон себе и да Ве исфрли од рамнотежа.
- ▶ **Секогаш носете ја пилата исклучена, држејќи ја за рачката со ланецот свртен од себе. При транспорт или складирање, секогаш ставете ја футролата на ланецот.** Исправното ракување со ланецот ќе ја намали опасноста од случаен контакт со ланецот во движење.
- ▶ **Следете ги упатствата за подмачкување, затегнување на ланецот како и при замена на шипката и ланецот.** Несоодветно затегнатиот или неподмачкан ланец може да се скине или да отскокне.
- ▶ **Сечете само дрво. Не користете ја пилата во цели за коишто не е наменета. На пример: Немојте да ја употребувате пилата за сечење на метал, пластика, зидарски и градежни материјали коишто не се од дрво.** Употребата на пилата во цели за коишто не е наменета може да доведе до опасни ситуации.
- ▶ **Овој електричен алат не е наменет за сечење дрвја.** Користењето на моторната пила за каква било друга операција, освен онаа за која е дизајнирана, може да резултира со сериозни повреди на операторот или случајните минувачи.
- ▶ **Придржувајте се на упатствата при чистење заглавен материјал, складирање или сервисирање на моторната пила. Задолжително проверувајте дали прекинувачот за напојување е исклучен и дали батеријата е извадена.** Неочекувано работење на моторната пила при отстранување на заглавениот материјал или за време на одржувањето може да резултира со сериозни повреди.
- ▶ **Причини за отскокнување на ланецот и заштита од повратен удар:** Отскокнување може да се случи ако врвот на водилката допре некој предмет, или ако дрвото се стегне и го заглави ланецот во резот. Допирање на водилката во некои случаи може да доведе до отскокнување, зафрлајќи ја одеднаш пилата наназад кон ракувачот. Заглавување на ланецот кај водилката може да предизвика зафрлање на пилата наназад кон ракувачот. Овие две ситуации можат да доведат до губење на контрола над пилата и претставуваат опасност од повреда. Не потпирајте се само на заштитните механизми вградени во пилата. Сите корисници на пила со синџир треба да преземат разни мерки за да можат да работат без несреќи и повреди. Повратниот удар е последица од погрешна или неправилна употреба на моторната пила. Тоа може да се спречи со преземање соодветни мерки на претпазливост како што е опишано подолу:

- ▶ **Пилата држете ја со двете раце цврсто, со палецот и другите прсти околу рачките. Заемете став со телото и рацете така да можете да спречите отскокнување на пилата кон Вас.** Ракувачот може да ги контролира отскокнувањата, доколку преземе потребни мерки на претпазливост. Никогаш не испуштајте ја пилата.
- ▶ **Не пресегнувајте предалеку и не подигнувајте ја пилата повисоко од висината на Вашите рамена.** Со ова ќе спречите несакано допирање на врвот, што овозможува подобра контрола врз пилата во непредвидени ситуации.
- ▶ **Употребувајте само резервни делови и ланци одредени од производителот.** Несоодветна замена може да предизвика кинење на ланецот и отскокнување.
- ▶ **Придржувајте се до упатствата за острење и одржување на пилата дадени од производителот.** Намалувањето на длабочината ја зголемува опасноста од отскокнување.

Дополнителни сигурносни напомени

- ▶ **Овој уред содржи магнети - Не ставајте го магнетот во близина на импланти и други медицински уреди, како што се пејсмејкери или инсулински пумпи, магнетни носачи на податоци и магнетно чувствителни уреди.** Магнетот создава поле, кое може да ја наруши функцијата на овие видови медицински уреди или да предизвика неповратно губење на податоци.
- ▶ **Оваа машина не е наменета на личности (и деца) со ограничени физички, сетилни или ментални можности, со недостаток на искуство и знаење, освен ако не им се обезбедени соодветни инструкции или надзор за употреба на машината од страна на личност одговорна за нивната безбедност.** Децата треба да бидат под надзор да не си играат со уредот.
- ▶ **При работата, држете го електричниот апарат цврсто со двете дланки и стојте стабилно.** Со електричниот апарат посигурно ќе управувате ако го држите со двете дланки.
- ▶ **Пред да ја користите машината проверете да се монтирани сите штитници и рачки.** Никогаш не работете со машина која не е целосно монтирана или на која се вршени недозволените преправки.
- ▶ **Секогаш ракувајте со електричниот алат со правилно порамнет и затегнат ланец.** Користењето на електричниот алат со неправилно порамнет и неправилно затегнат ланец може да го скине ланецот, да предизвика повратен удар и / или повреда.
- ▶ **Не дозволувајте нечистотија и отпадоци да влегуваат во отворите за ладење.**

Безбедносни напомени за оптимално користење на батериите

- ▶ **Уверете се дека тримерот е исклучен пред да ја ставите батеријата.** Ставањето на батеријата додека уредот работи може да предизвика несреќа.
- ▶ **Употребувајте само Бош батерии наменети за овој уред.** Употребата на некои други батерии може да предизвика повреда или пожар.
- ▶ **Не ја отворајте батеријата.** Постои опасност од краток спој.




Заштитете ја батеријата од топлина, на пр. од долгометражно изложување на сончеви зраци, оган, вода и влага. Постои опасност од експлозија.



- ▶ **Неупотребената батерија држете ја подалеку од канцелариски спајалици, клучеви, железни пари, клинци, шрафови или други мали метални предмети, што може да предизвикаат премостување на контактите.** Краток спој меѓу контактите на батеријата може да предизвика изгореници или пожар.
- ▶ **Доколку се оштети батеријата или не се користи правилно, од неа може да излезе пара.** Внесете свеж воздух и доколку има повредени побарајте помош од лекар. Парата може да ги надразни дишните патишта.
- ▶ **Користете ја батеријата само во производи од производителот.** Само на тој начин батеријата ќе се заштити од опасно преоптоварување.
- ▶ **Батеријата може да се оштети од острите предмети како на пр. клинци или одвртвач или со надворешно влијание.** Може да дојде до внатрешен краток спој и батеријата може да се запали, да пушти чад, да експлодира или да се прегрее.
- ▶ **Не предизвикувајте краток спој на батеријата.** Инаку, постои опасност од експлозија.
- ▶ **Заштитете ја батеријата од влага и вода.**
- ▶ **Складирајте ја батеријата во граници на температура од -20 °C до 50 °C.** Не оставајте ја батеријата на пример во автомобил на лето.
- ▶ **Повремено чистете ги отворите за проветрување на батеријата со мека, чиста и сува четка.**

Ознаки

Следните симболи се важни за читање и разбирање на упатството за употреба. Ве молиме проучете ги символите и нивното значење. Точната интерпретација на символите ќе ви помогне подобро и побезбедно да го користите уредот.

| Ознака | Значење |
|---|---|
|  | Држете ги децата, луѓето и домашните миленици подалеку. |

| Ознака | Значење |
|---|-------------------------------------|
|  | Правец на движење |
|  | Правец на реакција |
|  | Тежина |
|  | Вклучување |
|  | Исклучување |
|  | Дозволена функција |
|  | Забранети акции |
| СЛИКИ | Чујна бучава |
|  | Дополнителна опрема/резервни делови |

Опис на производот и перформансите



Прочитајте ги сите безбедносни предупредувања и упатства.

Непочитувањето на безбедносните предупредувања и упатства може да доведе до електричен удар, пожар и/или сериозни

повреди.

Видете ги илустрациите во предниот дел од упатството за работа.

Употреба со соодветна намена

Електричниот алат се користи за режење дрвја и стебла близу до земјата. Пилата сече вдолж и попреку на влакната на дрвото.

Технички податоци

| Моторна пила | GKE 18V-40 | |
|----------------------------------|------------|--|
| Број на артикл | | 3 600 HD3 0.. |
| Номинален напон ^{A)} | V | 18 |
| Брзина на ланецот во празно | m/s | 12,4 |
| Должина на мечот | см | 40 |
| Компатибилен меч | | Орегон 164MLEA041 Bosch 1 600 A03 OJ6 |
| Тип на поврзување на мечот | | A041 |
| Нагиб на ланецот за пила | | 3/8" низок профил |
| Јачина на погонската врска | мм | (1,1/0,043") |
| Број на погонски карики | | 57 |
| Дијаметар на сечење макс. | см | 36 |
| Капацитет на резерварот за масло | мл | 150 |

Овој уред не е соодветен за сечење материјали со минерален состав.

Овој електричен алат не е наменет за сечење дрвја.

вградени компоненти (види слика А)

Нумерирањето на илустрираните компоненти се однесува на приказот на електричниот алат на графичката страница.

- (1) Задна дршка
- (2) Прекинувач за вклучување/исклучување
- (3) Диск за ланецот
- (4) Предна дршка
- (5) Заштита за рака/Рачка за активација на кочницата од повратен удар
- (6) Отвор за масло
- (7) Завртка за затегнување на ланецот
- (8) Завртки за прицврстување
- (9) Канџа стоп
- (10) Затегнувачка чаура
- (11) Меч
- (12) Ланец
- (13) Алатка за монтажа
- (14) Покривка
- (15) Завртка за заклучување
- (16) Штитник за ланецот
- (17) Капак од резерварот за масло
- (18) Прозорче за контрола на нивото на масло
- (19) Брава за вклучување/исклучување
- (20) Батерија
- (21) Полнач
- (22) Приказ за наполнетост на батеријата

| Моторна пила | | GKE 18V-40 | |
|---|----|--|---|
| Автоматско подмачкување | | | ● |
| Затегнување на алатот | | | ● |
| Навртка за затегнување | | | ● |
| Тежина соодветно IEC 62841-4-1 ^{A)} | | | |
| - со акумулатор | кг | 4,66 (5,5 Ah) – 5,05 (12,0 Ah) | |
| - без батерија | кг | 3,67 | |
| - без батерија, меч или ланец за пила | | 3,06 | |
| Сериски број | | Види го серискиот број (сервисна плочка) на уредот | |
| Препорачана околна температура при полнење | °C | -20 ... +50 | |
| Препорачана температура на околината при складирање ^{B)} | | | |
| Дозволена температура во околината додека уредот работи ^{B)} | °C | 0 ... +40 | |
| Компатибилни батерии | | ГБА 18V... ProCORE18V. 5.5Ah, 8.0Ah, 12Ah | |
| Препорачани батерии | | ProCORE18V. ≥ 5.5Ah | |
| Препорачани полначи | | GAL 18... GAX 18... | |

A) во зависност од употребената батерија

B) ограничена моќност на температури < 0 °C

Вредностите може да варираат во зависност од производот и зависат од примената и условите на животната средина. Повеќе информации може да најдете на www.bosch-professional.com/wac.

Информации за бучава/вибрации

GKE 18V-40

Утврдени вредности на емисија на бучава согласно **EN 62841-4-1:2020**.

Измереното А ниво на бучавата изнесува обично:

| | | |
|-------------------|-------|------------|
| – Звучен притисок | dB(A) | 91 |
| – Звучна јачина | dB(A) | 99 |
| – Несигурност К | dB | 3,0 |

Носете заштита за слухот!

Вкупните вредности на вибрации ah (векторски збор на трите насоки) и несигурност К дадени се во согласност со **EN 62841-4-1:2020**.

| | | |
|--|------------------|------------|
| – Вредност на емисија на вибрации a _h | m/s ² | 4,5 |
| – Несигурност К | m/s ² | 1,5 |

Бидејќи декларираната(е) вкупна вредност(и) на вибрации и декларираната(е) вредност(и) на емисија на бучава се измерени според стандардизиран тест метод и може да се користат за споредување на еден електричен алат со друг.

Навередната/-ните вкупна(и) вредност(и) на вибрации и наведената/-ните вредност(и) за емисија на бучавост(a) исто така може да се користат за прелиминарна проценка на изложеноста.

Емисиите на вибрации и бучава за време на реалната употреба на алатот може да се разликуваат од

декларираните вредности, во зависност од начинот на кој се користи електричниот алат, особено од типот на предметот што се обработува; и потребата да се воспостават безбедносни мерки за заштита на операторот, врз основа на проценка на изложеноста на вибрации за време на реалните услови на употреба (земајќи ги предвид сите делови од работниот циклус, како што се времињата кога електричниот алат е исклучен и времето кога е вклучен, но работи без оптоварување).

Батерија

Bosch продава батериски електрични алати и без батерија. Дали батеријата е содржана во обемот на испорака можете да видите на пакувањето.

Полнење на батеријата

► **Користете ги само полначите коишто се наведени во техничките податоци.** Само овие уреди за полнење се погодни за литиум-јонската батерија за Вашиот електричен уред.

Напомена: Литиум-јонските батерии се испорачуваат делумно наполнети порани меѓународните прописи за транспорт. За да се загарантира целосната јачина на батеријата, пред првата употреба целосно наполнете ја.

Ставање на батеријата

Вметнете ја наполнетата акумулаторска батерија во прифатот за батерија, додека не се вклопи.

Вадење на батеријата

За да ја извадите акумулаторската батеријата, притиснете на копчето за отворање и извлечете ја батеријата. **Притоа не употребувајте сила.**

Акумулаторската батерија има 2 степен на блокирање, што спречуваат да испадне батеријата при невнимателно притискање на копчето за отклучување на батеријата. Сè додека е вметната батеријата во електричниот алат, таа се држи во позиција со помош на пружина.

Приказ за наполнетост на батеријата

Трите зелени LED-светилки на приказот за наполнетост на батеријата ја покажуваат состојбата на наполнетост на батеријата. Од безбедносни причини, состојбата на наполнетост на батеријата може да ја проверите само доколку електричниот алат е во мирување.

Притиснете го копчето на приказот за наполнетост на батеријата, или , за да се прикаже наполнетоста. Ова исто така е возможно и со извадена батерија.

Доколку по притискањето на копчето на приказот за наполнетост на батеријата не свети LED светилка, батеријата е дефектна и мора да се замени.

Тип на батерија GBA 18V...



| LED-светилки | Капацитет |
|----------------------------|-----------|
| Трајно светло 3 × зелено | 60–100 % |
| Трајно светло 2 × зелено | 30–60 % |
| Трајно светло 1 × зелено | 5–30 % |
| Трепкаво светло 1 × зелено | 0–5 % |

Тип на батерија ProCORE18V...



| LED-светилки | Капацитет |
|----------------------------|-----------|
| Трајно светло 5 × зелено | 80–100 % |
| Трајно светло 4 × зелено | 60–80 % |
| Трајно светло 3 × зелено | 40–60 % |
| Трајно светло 2 × зелено | 20–40 % |
| Трајно светло 1 × зелено | 5–20 % |
| Трепкаво светло 1 × зелено | 0–5 % |

Напомени за оптимално користење на батериите

Заштитете ја батеријата од влага и вода.

Складирајте ја батеријата во опсег на температура од –20 °C до 50 °C. Не ја оставајте батеријата на пр. во автомобилот во лето.

Повремено чистете ги отворите за проветрување на батеријата со мека, чиста и сува четка.

Скратеното време на работа по полнењето покажува, дека батеријата е потрошена и мора да се замени.

Внимавајте на напомените за отстранување.

Одржување на батеријата

За да постигнете оптимална употреба на батеријата следете ги следните упатства и мерки на претпазливост:

- Заштитете ја батеријата од влага и вода.
- Чувајте ја батеријата во граници на температура од –20 °C до 50 °C. Не оставајте ја батеријата на пример во автомобил во летен период.
- Батеријата полнете ја одвоено, а не додека стои во уредот.
- Не оставајте ја батеријата во косачката изложена на директна сончева светлина.
- Оптималната температура за чување на батеријата изнесува 5 °C.
- Повремено чистете ги отворите за проветрување на батеријата со мека, чиста и сува четка.

Скратеното време на работа по полнењето покажува дека батеријата е потрошена и мора да се замени.

Монтажа

За Ваша безбедност

- **Предупредување! Згаснете го уредот и исклучете го од напојување пред секоја операција на чистење или прилагодување.**
- **Внимавајте! Ланецот е остар. Секогаш носете заштитни ракавици кога работите со ланецот.**
- **Не работете со пилата во близина на луѓе, деца и животни. Не работете со пилата ако сте под**

влијание на алкохол, дрога или лекови кои влијаат на способностите.

- **Користете ја моторната пила, само ако капакот е правилно прицврстен со завртките (8) за мотирање.**

Склопување на шипката и затегнување на ланецот на пилата (види слика B1 – B4)

- **Внимавајте! Секогаш затегнувајте го ланецот на пилата кога е жежок.**
- Потавете ја моторната пилата на соодветна површина со капачето (14) свртено нагоре.
- Одстранете го капакот (14), така што двете монтажни навртки (15) ќе ги извадите со помош на алатот за (13) монтажа.
- Држете го мечот (11) со врвот вертикално нагоре и орикачете нов или наострен ланец за пила на мечот (12) во правилна насока од шипката (види слика B1).
- Прилагодете ја водечката игла (10) со вртење на лево, при што завртката за затегнување на ланецот треба да се врти (7) спротивно од стрелките на часовникот. Забелешка: Сечилото нема да се вклопи на моторната пила ако иглата за водење (10) не е правилно порамнета.
- Уверете се дека ланецот од пилата (12) е правилно поставен во прорезот околу целата шипка.
- Поставете го ланецот од пилата околу ланчаникот (3) и турнете ја шипката да слизне (11) преку монтажните навртки (8).
- Поставете го капакот (14) преку монтажните навртки (8).
- Прицврстете ги монтажните навртки (15) на монтажните завртки (8) и внимателно со рака затегнете ги навртките (15) за да го прицврстите (14) капакот. (види слика B3).
- Користете ја алатката за монтажа (13), за да ја завртите завртката за затегнување на ланецот (7) во насока на стрелките на часовникот додека ланецот не се затегне околу шипката. Правилното затегнување на ланецот се постигнува кога ланецот на пилата (12) може да се подигне на околу 6-7 mm (11) од шипката. За да го направите ова, поставете ја моторната пила на соодветна рамна површина. Фатете го ланецот на пилата со ракавици на врвот на шипката, (11), близу до средината по должина на резот и подигнете го ланецот на пилата (12) према тежината на моторната пила.
- Ако ланецот на пилата е премногу тзатегнат, користете ја алатката за монтажа (13) за да ја завртите завртката за затегнување на ланецот (7) спротивно од стрелките на часовникот додека не се постигне правилното затегнување на ланецот.

Забелешка: Не го затегнувајте ланецот на пилата премногу - прекумерното затегнување ќе предизвика прекумерно абеење и ќе го скрати животниот век на

ланецот на пилата и може да ја оштети шипката на ланецот.

Забелешка: Новите ланци за пила може значително да се издолжат кога се користат за прв пат. Извадете ја батеријата и редовно проверувајте ја затегнатоста на ланецот на пилата во првите два часа од употребата.

- Затегнете ги навртките (15) со алатката за монтажа (13) и прицврстете го капакот (14) на моторната пила.
- Пред употреба проверете дали двете монтажни навртки (15) се наместени и прицврстени.

Демонтирање на ланецот и шипката

- Потавете ја моторната пилата на соодветна површина со капачето (14) свртено нагоре.
- Одстранете го капакот (14), така што двете монтажни навртки (15) ќе ги извадите со помош на алатот за (13) монтажа.
- Олабавете го ланецот (12), вртејќи ја завртката (7) со помош на алатката од приборот за монтажа (13) спротивно од стрелките на часовникот.
- Отстранете го мечот (11) од монтажните навртки (8).
- Отстранете го ланецот од погонскиот запчаник.

Полнење на резервоарот за масло (види слика C)

Забелешка: Пилата не се продава наполнета со уље за ланецот. Многу е важно да ставите соодветно масло пред првата употреба. Употребата на моторната пила без лепливо масло за ланец за пила или со ниво на масло под минималната ознака ќе ги оштети шипката и ланецот на пилата.

За да го наполните резервоарот за уље, постапете на следниов начин:

- Потавете ја пилата на соодветна површина со капачето на резервоарот за масло (17) свртено нагоре.
- Исчистете ја површината околу капачето на резервоарот за масло. (17). Користете чиста крпа за да ја отстраните нечистотијата.
- Одвртете го капачето на резервоарот за масло (17) спротивно од стрелките на часовникот.
- Внимателно наполнете го резервоарот за масло со лепливо масло за синцир на пила.
- Кога го полните маслото за лепење на ланецот, пазете да не навлезе нечистотија или други предмети во резервоарот за масло.
- Капачето на резервоарот за масло (17) е прицврстено на моторната пила. Уверете се дека капачето на резервоарот за масло не го блокира отворот на резервоарот за масло при полнење.
- Можете да го проверувате нивото на маслото во текот на работата преку прозорецот за преглед на масло и (18) контрола. Кога ќе се достигне минималното ниво, доставете ново масло.
- Поставете го капачето на резервоарот за масл (17) и цврсто затегнете го..

Забелешка: За постигнување на најдобар учинок секогаш користете наменско масло за моторната пила. Употребата на неодобрено масло може да ги наруши перформансите на системот за масло и да ја поништи гаранцијата.

Подмачкување на ланецот (види слика E3)

Животниот век и ефикасноста на ланецот зависат од оптималното подмачкување. Затоа, при работа, од кај отворот за масло (6) ланецот автоматски се подмачкува.

Редовно проверувајте дали ланецот на пилата е правилно подмачкан:

- Со полн резервоар за масло, држете ја моторната пила со врвот на шипката насочен кон светла површина.
- Вклучете го електричниот алат приближно 1 минута или додека маслото не се види на светлата површина.
- Ако не е видно масло, видете Решавање проблеми со сув ланец.
- Ако системот за подмачкување сè уште не функционира правилно, контактирајте со центар за услуги на клиентите на Bosch.

Забелешка: Филтерот за масло е вграден во резерварот за масло. Контактирајте со службата за корисници на Bosch за решавање или отстранување проблеми.

Забелешка: Маслото се згуснува на ниски температури што го намалува протокот на маслото.

Ракување

- ▶ Секогаш прочитајте ги упатствата за работа и безбедносните информации пред употреба.
- ▶ Секогаш носете соодветна облека и лична заштитна опрема.
- ▶ Спроведете го потребното одржување пред секоја употреба.
- ▶ Секогаш проверувајте ја состојбата на алатот и ланецот, нивото на маслото и правилното склопување пред употреба. Користете ја моторната пила само ако е во совршена работна состојба.
- ▶ Секогаш бидете сигурни дека областа е сува и без пречки и дека нема случајни минувачи во таа област.
- ▶ При употреба на пилата, секогаш стојте стабилно и цврсто со нозете на тлото и секогаш користете ја пилата на цврста, безбедна и рамна површина.
- ▶ Никогаш не користете моторна пила на скали или над висината на рамото.
- ▶ Никогаш не достигнувајте премногу далеку или не работете со раширени раце.
- ▶ Држете ја пилата секогаш цврсто со двете раце.
- ▶ Не оставајте го производот на подот. Опасност од сопнување!
- ▶ Не пушете и не внесувајте оган или пламен во работната просторија. Прашината од моторна пила може да биде многу запалива.

- ▶ Не притискајте го копчето за вклучување/исклучување откако уредот автоматски ќе се исклучи. Во спротивно батеријата може да се оштети.

Забелешка: Пилата не се продава наполнета со уље за ланецот. Моторната пила користете ја само откако ќе го наполните резервоарот за масло со масло за ланец.

- ▶ Користењето моторна пила со погрешно порамнет или неправилно затегнат ланец може да доведе до кинење на ланецот, повратен удар и / или повреда.
- ▶ Новите ланци за пила може значително да се издолжат кога се користат за прв пат.
- ▶ Редовно проверувајте ја затегнатоста на ланецот за време на употребата. За правилно склопување, (види „Склопување на шипката и затегнување на ланецот на пилата (види слика B1 – B4)“, Страница 292).

Правилно ракување со моторната пила (види слику H)

Секогаш користете го правилното ракување опишано во овој дел:

- Носете соодветни ракавици со моторна пила што не се лизгаат за максимално држење и заштита.
- Секогаш држете ја пилата со двете раце кога пилата е во погон.
- Ставете ја десната рака на задната рачка, а левата на предната рачка, а со палците и прстите да ја заокружувате рачките на моторната пила. (види слика E2)
- Одржувајте ја својата тежина во баланс и ставете ги двете стапала на цврсто тло.
- Држете го левиот лакт во „исправена“, вкочанета положба за да ги издржите сите евентуални сили од повратните удари.
- Никогаш немојте да работите со испружени раце или да не се подавате премногу далеку од својот баланс.
- Држете ја цврсто моторната пила и држете ја левата рака вкочанета за да ја одржите контролата врз моторната пила ако се случи повратен удар.
- Држете ја моторната пила на десната страна од телото.
- Погрижете се ниту еден дел од вашето тело да не ја преминува линијата на сечење. Повратен трзај може да ја отфрли моторната пила назад кон вашето тело. (Види слика H) Повратниот удар може да ја отфрли моторната пила назад кон вашето тело. (види слика H)

Вклучување/исклучување (види слика E1)

- ▶ Носете соодветни ракавици со моторна пила што не се лизгаат за максимално држење и заштита.

Пред вклучување:

- Отстранете го штитникот на ланецот.z (16).
- Вметнете ја батеријата.

- Држете ја моторната пила цврсто со двете рачки и држете го вашето тело подалеку и вон дофатот на ланецот на пилата. (види слика H).

Вклучување:

- Повлечете ја заштитната рачка за активација на повратната кочница која е заштитата од повратен удар (5) од позиција 2 на позиција 1 кон предната рачка (4).
- Притиснете го копчето на прекинувачот за вклучување/исклучување (19), потоа прекинувачот за вклучување/исклучување (2) и држете го притиснато..
- Ослободете ја бравата на прекинувачот веднаш штом стартува моторната пила.
- Ланецот на пилата мора да биде со полна брзина пред да работите на дрвото.

Забелешка: Моторната пила нема да се вклучи ако рачката за активирање на сопирачката за повратен удар (5) не е правилно деактивирана пред употребата.

Исклучување:

- Ослободете го прекинувачот за вклучување/исклучување (2) повторно да се врати назад. Исклучување на напојувањето за струја на струја се враќа во безбедна/заклучена состојба.
- Повлечете ја заштитната рачка за активација на повратната кочница која е заштитата од повратен удар (5) од позиција 1 на позиција 2 кон предната рачка (4).

Општо однесување (види слика F)

- Корисниците кои прв пат сечат треба да вежбаат сечење трупци на коњ за пила.
- Со исклучена пила, заземете ја правилната положба пред дрвото.
- Вклучете ја моторната пила и уверете се дека ланецот на пилата работи со полна брзина пред да дојде во контакт со дрвото.
- Започнете со сечење со притискање на стоп за канци (9) притиснете на дрвото за да го стабилизирате сечењето.
- Кога сечете подебели трупци или трупци, користете го запирачот за канци како потпора и при тоа постепено ќе го враќате граничникот за канци на пониска точка додека сечете. За да го направите ова, повлечете ја моторната пила малку наназад додека не се ослободи стопчето за канци и повторно ставете ја моторната пила на пониско ниво за да продолжите со пилата. Не вадете ја до крај пилата од резот.
- Држете ја моторната пила да работи во текот на сечењето и одржувајте конзистентна брзина.
- Кога пилите, не притискајте го синџирот на пилата со сила; оставете го да работи.
- Секогаш вадете ја моторната пила од сечењето дрво додека работи ланецот на пилата.

- Внимание при крајот на резот. Тежината на пилата одеднаш се менува при ослободување од дрвото. Постои опасност да се повредат нозете и стапалата.
- Отпуштете го прекинувачот за вклучување/исклучување веднаш штом ќе заврши сечењето, така што ланецот ќе застане и правилно наместете ја сопирачката за повратен удар (5) во Позиција O (види слика E1).

Отскокнување (види слика G)

Со основно разбирање на повратниот удар, можете да ги намалите повратните удари што се случуваат и може да доведат до несреќи. Секогаш внимавајте да стоите цврсто на земја и да ја одржувате рамнотежата.

Секогаш внимавајте да стоите цврсто на земја и да ја одржувате рамнотежата.

Под отскокнување се подразбира ненадејно и брзо движење на пилата нагоре и наназад коешто се случува кога ланецот (на врвот на плочата) доаѓа во контакт со материјал, или кога се заглавува ланецот.

При отскокнување пилата реагира непредвидливо и може да предизвика тешки повреди кај ракувачот или лицата во непосредна близина.

Обрнете особено внимание на пилењето во странични и дијагонални насоки, како и кога правите засеци по должина. При вакви резови канџа стоп (9) нормално не може да се искористи.

За да го минимизирате повратниот удар, почитувајте ги следниве мерки на претпазливост:

- Секогаш внимавајте правилно да ракувате со моторната пила.
- Држете ја цврсто моторната пила и држете ја левата рака вкочанета за да ја одржите контролата врз моторната пила ако се случи повратен удар.
- Проверете дали областа што ја сечете е чиста и да нема препреки. Внимавајте да не дозволите носот на шипката да дојде во контакт со трупец, гранка, ограда или друга пречка на која може да најдете додека ја користите пилата.

Забелешка: Повратен удар може да се случи ако врвот на сечилото дојде во контакт со пречка.

- Секогаш сечете со полна брзина на моторната пила. Целосно притиснете го прекинувачот за вклучување/исклучување (2) и одржувајте постојана брзина на сечење.
- За резерва и замена користете само шипки и синџири со низок повратен удар препорачани од Bosch.

Кочница или сопирачка за отскокнувања

Сопирачката за повратен удар е безбедносен механизам кој се активира со зглобот со помош на рачката за активирање на сопирачка (5) при повратен удар. Ланецот веднаш се закочува. Ова го намалува ризикот од повреда од повратен удар.

Редовно проверувајте дали работи сопирачката за повратен удар:

- Држете ја пилата секогаш цврсто со двете раце.

- Вклучете ја моторната пила.
- Додека се ротира ланецот на пилата, турнете ја рачката напред со својот зглоб за да ја активирате сопирачката при (5) повратен удар. Не користете ја моторната пила ако ланецот на пилата не запре веднаш за време на овој тест.

Забелешка: При нормална употреба, не запирајте ја моторната пила со намерно ракување со рачката на сопирачката за повратен (5) удар.

Сечење трупци (види слики Н)

- Секогаш прицврстувајте ги трупците пред пилање.
- Секогаш исечете го трупецот покрај обезбедените точки за да спречите заглавување на трупецот и заглавување на ланецот.
- Осигурајте се дека синцирот на пилата никогаш не доаѓа во контакт со земјата или опремата за сечење.

- Внимавајте на трупците, гранките, корените итн. поради ризикот од сопнување.

Пилење дрво под затегнатост (види слика I)

- Бидете исклучително внимателни кога сечете затегнато дрво или гранки. Ваквата работа препуштете ја на обучени професионалци. Постои голем ризик од повреда.

Отсекување гранки или дрво (види слика J)

- Под отсекување се подразбира отстранување на гранките од паднатото дрво или големи гранки.
- При одсекување, оставете ги поголемите, пониски гранки на коишто се потпира дрвото.
- Отстранете ги помалите гранки на едно парче.

Отстранување грешки

Ако уредот не работи правилно, во следната табела се наведени можните симптоми, нивните причини и помошните мерки за поправка. Ако не е наведен проблемот кој постои со вашиот уред, контактирајте овластен сервис.

Предупредување: Згаснете го уредот и извадете ја батеријата пред секоја поправка.

| Симптом | Можна причина | Помош |
|--|---|---|
| Пилата не работи | Кочницата за отскокнување е активирана | види слика E1 |
| | Празна батерија | Наполнете ја батеријата, исто така погледнете во „Забелешки за полнење“ |
| | Батеријата не е правилно вметната | Проверете да се заклучени двете брави |
| | Активирана е заштитата на моторот од прегревавање | Пуштете да се олади моторот |
| | Батеријата е преладна/претопла | Пуштете батеријата да се загрее/олади |
| | Уредот е неисправен или во дефект | Побарајте помош од сервис |
| Пилата работи со прекини | Празна батерија | Наполнете ја батеријата, исто така погледнете во „Забелешки за полнење“ |
| | Уредот е неисправен | Побарајте помош од сервис |
| Ланецот е сув | Нема масло во резерварот за масло | Масло за полнење, видете исто така „Подмачкување на синцирот на пила“ |
| | Млазница за уље е (6) запушена | Исчистете ја (6) млазницата за уље |
| | Филтерот за масло е затнат | Исчистете го филтерот за масло / контактирајте со службата за корисници |
| Ланецот/водилката се врели | Нема масло во резерварот за масло | Турете масло |
| | Ланецот е премногу затегнат | Прилагодете ја затегнатоста на ланецот. |
| | Ланецот е тап | Заменете го ланецот |
| | Каналот за масло е запушен | Побарајте помош од сервис |
| Ланецот отскокнува, се тресе, не сече правилно | Ланецот е лабав | Ланецот повторно притегнат |
| | Ланецот е тап | Заменете го ланецот |
| | Ланецот е истрошен | Заменете го ланецот |
| | Запците на ланецот се свртени во погрешна насока | Ланецот монтирајте го во правилната насока |
| | Мечот е оштетен или истрошен | Заменете го мечот или контактирајте со службата за корисници на Bosch |

| Симптом | Можна причина | Помош |
|---|--|---|
| Јаки вибрации/ бучава | Уредот е неисправен Неправилно склопување на ланецот | Побарајте помош од сервис Проверете дали ланецот е правилно монтиран, видете „Склопување на шипката и затегнување на ланецот на пилата“. |
| Времето на режење после полнење на батеријата трае прекратко | Преголемо триење поради недостаток на подмачкување | Проверете да работи системот за замастување (види подмачкување на ланецот) |
| | Ланецот треба да се исчисти | Исчистете го ланецот |
| | Лоша техника на сечење | видете „Работа со моторна пила“ |
| | Батеријата не е сосем полна | Наполнете ја батеријата, исто така погледнете во „Забелешки за полнење“ |
| | Батеријата е чувана на температура вон дозволиениот температурен опсег | Оставете ја батеријата да се загрее на собна температура (во границите од 0–45 °C) |
| | Ланецот е премногу затегнат | Прилагодете ја затегнатоста на ланецот. |
| | Ланецот е тап | Заменете го ланецот |
| Ланецот се врти бавно | Празна батерија | Наполнете ја батеријата, исто така погледнете во „Забелешки за полнење“ |
| | Батеријата е чувана на температура вон дозволиениот температурен опсег | Оставете ја батеријата да се загрее на собна температура (во границите од 0–45 °C) |
| | Батеријата е премногу жешка | Пуштете батеријата да се олади |

Одржување и сервис

Одржување, чистење и чување

- ▶ **Предупредување! Згаснете го уредот и исклучете го од напојување пред секоја операција на чистење или прилагодување.**
- ▶ **Секогаш носете соодветна облека и лична заштитна опрема.**
- ▶ **Редовно прегледавајте ја пилата за очигледни дефекти, како што се лабави, изместени и оштетени ланец и плоча, олабавени спојки и истрошени или оштетени делови.**
- ▶ **Не вршете никакви преправки на косачката.** Неовластените модификации може да ја загорзат безбедноста на вашата градинарска алатка и може да резултираат со зголемен шум и вибрации и да ја понишат гаранцијата.

Одржување и чистење

- Одржувајте ја чистотата на електричниот апарат и отворите за проветрување, за да може добро и безбедно да работите.
- Не користете вода, разредувачи и полир пасти.
- Користете чиста крпа или цврста четка за да ја отстраните нечистотијата од електричниот алат.
- Користете чиста ткаенина за да ги отстраните остатоците од млазницата за уље и запчаникот (6) внимателно. Внимавајте да во млазницата за уље не навлезат загадувачи (6) бидејќи тоа може да доведе до проблеми со затнување и подмачкување.

Одржување на ланецот за пила

- Исчистете ја шипката и ланецот за пила пред да го складирате производот долго време за да спречите заглавување на деловите.

Како да го исчистите ланецот на пилата:

- Отстранете ги капакот, (14), и шипката (11) како и ланецот од моторната пила (12) и исчистете ги со цврста четка. (види „Демонтирање на ланецот и шипката“, Страница 292).
- Проверете дали ланецот на пилата има оштетување и заменете го или заострете го ланецот на пилата.

Замена и острење на ланецот на пилата

- ▶ **Потребен е остар ланец за пила за оптимални перформанси и безбедност.**
- ▶ **Никогаш не оштрете го ланецот сами, дури иако имате искуство во тоа.**

Ланецот на пилата може да стане затапи ако се користи долго време или ако дојде во контакт со други предмети освен од дрво.

- Заменете го ланецот за пила со додатоци за ланецот за пила на Bosch или професионално изострете го ланецот за пила, видете ги додатоците.
- За да го монтирате ланецот за пила на алатката (види „Склопување на шипката и затегнување на ланецот на пилата (види слика B1 – B4)“, Страница 292).

Одржувањена мечот

- ▶ **Заменете го мечот само ако точно ги разбирате производот и упатствата, инаку контактирајте со службата за корисници на Bosch.**
- ▶ **Користете само заменски ножеви препорачани од Bosch.**

Проверете ја чипката дали има пукнатини или абене. Доколку е оштетен, заменете го сечилото. Можете да најдете инструкции како да го отстраните мечот (види „Демонтирање на ланецот и шипката“, Страница 292).

Резервни делови и додатоци (види слика К)

На www.bosch-pt.com ќе најдете нацртани експлодирани ознаки и информации за резервни делови.

Транспорт и складирање на моторната пила

Пред да ја транспортирате моторната пила:

- Секогаш извадете ја батеријата.
- Секогаш прицврстувајте го штитникот на ланецот (16) на мечот (11) кога моторната пила е неактивна или не се користи за да избегнете можна повреда.
- Секогаш заклучувајте ја кочницата на ланецот со лизгање на заштитникот/кочницата кон напред.
- Се препорачува моторната пила да се носи со сечилото наназад.

Покрај сите чекори за транспорт на моторната пила, извршете ги и следните чекори пред скалдирање на моторната пила:

- Испразнете го резервоарот за масло пред да ја одложите моторната пила и наполнете го пред употреба.
- Чувајте ја пилата на суво, безбедно место вон дофат на деца.
- Не ставајте други предмети на пилата.

Сервисна служба и совети при користење

Сервисната служба ќе одговори на Вашите прашања во врска со поправката и одржувањето на Вашиот производ како и резервните делови. Експлодирани цртежи и информации за резервни делови може да се најдат и на: www.bosch-pt.com

Тимот за советување при користење на Bosch ќе Ви помогне доколку имате прашања за нашите производи и опрема.

За сите прашања и нарачки на резервни делови, Ве молиме наведете го 10-цифрениот број од спецификационата плочка на производот.

Северна Македонија

Д.Д.Електрис
Сава Ковачевиќ 47Н, број 3
1000 Скопје
Е-пошта: dimce.dimcev@servis-bosch.mk
Интернет: www.servisbosch.mk
Тел./факс: 02/ 246 76 10
Моб.: 070 595 888

Д.П.Т.У “РОЈКА”
Јани Лукровски бб; Т.Ц Автокоманда локал 69
1000 Скопје
Е-пошта: servisrojka@yahoo.com
Тел: +389 2 3174-303
Моб: +389 70 388-520, -530

Дополнителни адреси за сервиси може да се најдат на:

www.bosch-pt.com/serviceaddresses

Транспорт

Препорачаните Литиум-јонски батерии подлежат на барањата во Законот за опасни материјали. Батериите може да се транспортираат само од страна на корисникот, без потреба од дополнителни квалификации.

При испорака преку трети лица (на пр.: При пренос на истите од страна на трети лица воздушен транспорт или шпедиција) неопходно е да се внимава на специјалните напомени за пакување и означување со етикети. Во таков случај, при подготовката на пратката мора да се повика експерт за опасни супстанции.

Транспортирајте ги батериите само доколку куќиштето е нешоштетено. Запепете ги отворените контакти и спакувајте ја батеријата на тој начин што нема да се движи во амбалажата. Ве молиме внимавајте на евентуалните дополнителни национални прописи.

Депонирање отпад



Електричните уреди, батериите, опремата и амбалажите треба да се сортираат и рециклираат на еколошки начин за повторна употреба.



Не фрлајте ги уредите и батериите во домашната канта за ѓубре!

Само за земји во рамки на ЕУ:

Според европската регулатива 2012/19/EU електричните апарати што се вон употреба и дефектните или искористените батерии според регулативата 2006/66/ЕС мора одделно да се соберат и да се рециклираат за повторна употреба.

Доколку се фрли неправилно, отпадната електрична и електронска опрема може да има штетни ефекти врз животната средина и здравјето на луѓето поради можното присуство на опасни материји.

Батерии:

Литиум-јонска:

Прочитајте ги упатствата во поглавието (види „Транспорт“, Страница 297).

Srpski

Bezbednosne napomene

Objašnjenja simbola



Pročitajte uputstvo za upotrebu.



Opšte uputstvo o opasnosti.



Ne koristiti na kiši.



Lančanu testeru uvek čvrsto držite sa obe ruke.



Pazite na povratni udarac lančane testere i izbegavajte kontakt sa vrhom mača.



Nosite ličnu zaštitnu opremu (LZO), koristite zaštitu za oči, sluh i glavu.



Nosite zaštitne rukavice.



UPOZORENJE: Pre radova održavanja odvojite akumulator.

Opšte sigurnosne napomene za električne alate

UPOZORENJE Pročitajte sva sigurnosna upozorenja, uputstva, ilustracije i specifikacije isporučene uz ovaj električni alat. Propusti u pridržavanju svih dolenađenih uputstava mogu imati za posledicu električni udar, požar i/ili teške povrede.

Čuvajte sva upozorenja i uputstva za buduću upotrebu. Pojam „električni alat“ upotrebljen u upozorenjima odnosi se na električne alate sa pogonom na struju (sa kablom) i na električne alate sa akumulatorskim pogonom (bez kabla).

Sigurnost radnog područja

- ▶ **Držite vaše radno područje čisto i dobro osvetljeno.** Nered ili neosvetljena radna područja mogu voditi nesrećama.
- ▶ **Ne radite sa električnim alatom u okolini ugroženoj eksplozijom, u kojoj se nalaze zapaljive tečnosti, gasovi ili prašina.** Električni alati stvaraju varnice koje mogu zapaliti prašinu ili isparenja.
- ▶ **Držite podalje decu i druge osobe za vreme korišćenja električnog alata.** Stvari koje vam odvrćaju pažnju mogu dovesti do gubitka kontrole.

Električna sigurnost

- ▶ **Priključni utikač električnog alata mora odgovarati utičnici. Utikač ne sme nikako da se menja. Ne upotrebljavajte adaptere utikača zajedno sa električnim alatima zaštićenim uzemljenjem.**

Nemodifikovani utikači i odgovarajuće utičnice smanjuju rizik od električnog udara.

- ▶ **Izbegavajte kontakt telom sa uzemljenim površinama kao što su cevi, radijatori, šporeti i frižideri.** Postoji povećani rizik od električnog udara ako je vaše telo uzemljeno.
- ▶ **Držite električni alat što dalje od kiše ili vlage.** Prodor vode u električni alat povećava rizik od električnog udara.
- ▶ **Kabl ne koristite u druge svrhe. Nikada ne koristite kabl za nošenje električnog alata, ne vucite ga i ne izvlačite ga iz utičnice. Držite kabl dalje od vreline, ulja, oštih ivica ili pokretnih delova.** Oštećeni ili umršeni kablovi povećavaju rizik od električnog udara.
- ▶ **Ako sa električnim alatom radite na otvorenom, upotrebljavajte samo produžne kablove koji su pogodni za upotrebu na otvorenom.** Upotreba kabla pogodnog za upotrebu na otvorenom smanjuje rizik od električnog udara.
- ▶ **Ako ne možete da izbegnete rad sa električnim alatom u vlažnoj okolini, koristite zaštitni uređaj diferencijalne struje (RCD).** Upotreba zaštitnog uređaja diferencijalne struje smanjuje rizik od električnog udara.

Sigurnost osoblja

- ▶ **Budite pažljivi, pazite na to šta radite i postupajte razumno tokom rada sa vašim električnim alatom. Ne koristite električni alat ako ste umorni ili pod uticajem droge, alkohola ili lekova.** Momenat nepažnje kod upotrebe električnog alata može rezultirati ozbiljnim povredama.
- ▶ **Nosite ličnu zaštitnu opremu. Uvek nosite zaštitne naočare.** Nošenje zaštitne opreme, kao što je maska za prašinu, sigurnosne cipele koje ne klizu, zaštitni šlem ili zaštita za sluh, zavisno od vrste i upotrebe električnog alata, smanjuje rizik od povreda.
- ▶ **Izbegavajte nenamerno puštanje u rad. Uverite se da je električni alat isključen, pre nego što ga priključite na struju i/ili na akumulator, uzmete ga ili nosite.** Nošenje električnog alata sa prstom na prekidaču ili priključivanje na struju uključenog električnog alata vodi do nesreće.
- ▶ **Uklonite bilo kakve ključeve za podešavanje ili ključeve za zavrtnjeve, pre nego što uključite električni alat.** Ostavljanje ključa za zavrtnjeve ili ključa prikačenog na rotirajući deo električnog alata može rezultirati ličnom povredom.
- ▶ **Izbegavajte neprirodno držanje tela. Pobrnite se uvek da stabilno stojite i u svako doba održavajte ravnotežu.** Ovo omogućava bolje upravljanje električnim alatom u neočekivanim situacijama.
- ▶ **Nosite pogodnu odeću. Ne nosite široku odeću ili nakit. Držite kosu i odeću dalje od pokretnih delova.** Pokretni delovi mogu zahvatiti široku odeću, nakit ili dugu kosu.
- ▶ **Ako mogu da se montiraju uređaji za usisavanje i skupljanje prašine, uverite se da li su priključeni i**

upotrebljeni kako treba. Usisavanje prašine može smanjiti rizike koji su povezani sa prašinom.

- ▶ **Ne dozvolite da pouzdanje koje ste stekli čestom upotrebom alata utiče na to da postanete neoprezni i da zanemarite sigurnosne principe za upotrebu alata.** Neoprezno delovanje može prouzrokovati teške povrede u deliću sekunde.

Upotreba i briga o električnim alatima

- ▶ **Ne preopterećujte aparat. Upotrebljavajte električni alat koji je pogodan za vaš zadatak.** Odgovarajući električni alat radi bolje i sigurnije tempom za koji je projektovan.
 - ▶ **Ne koristite električni alat čiji je prekidač u kvaru.** Svaki električni alat koji se ne može kontrolisati prekidačem je opasan i mora se popraviti.
 - ▶ **Izvućite utikač iz utičnice i/ili izvadite akumulatorsku bateriju iz električnog alata, ukoliko je to moguće, pre nego što izvršite bilo kakva podešavanja, promenu pribora ili pre nego što uskladištite električni alat.** Takve preventivne sigurnosne mere smanjuju rizik od slučajnog pokretanja električnog alata.
 - ▶ **Čuvajte nekoristićene električne alate izvan domaće dece i ne dozvoljavajte korišćenje alata osobama koje ne poznaju isti ili nisu pročitale ova uputstva.** U rukama neobučениh korisnika električni alati postaju opasni.
 - ▶ **Održavajte električni alat i pribor. Proverite da li pokretni delovi aparata besprekorno funkcionišu i da li su dobro povezani, da li su delovi možda polomljeni ili su tako oštećeni da je ugroženo funkcionisanje električnog alata. Pre upotrebe popravite alat ukoliko je oštećen.** Mnoge nesreće su prouzrokovane lošim održavanjem električnih alata.
 - ▶ **Održavajte alate za sečenje oštre i čiste.** Sa adekvatno održanim alatom za sečenje sa oštrim sečivima manja je verovatnoća da će doći do zapinjanja i upravljanje je jednostavnije.
 - ▶ **Upotrebljavajte električni alat, pribor, alate koji se umeću itd. prema ovim uputstvima. Obratite pažnju pritom na uslove rada i posao koji morate obaviti.** Upotreba električnog alata za namene drugačije od predviđenih može voditi opasnim situacijama.
 - ▶ **Održavajte drške i prihvatne površine suvim, čistim i bez ostataka ulja ili masnoće.** Klizave drške ili prihvatne površine ne omogućavaju bezbedno rukovanje i upravljanje alatom u neočekivanim situacijama.
- Upotreba i briga o alatu na akumulatorski pogon**
- ▶ **Punite samo u aparatima za punjenje, koje je preporučio proizvođač.** Punjač koji je pogodan za jednu vrstu akumulatorske baterije može stvoriti rizik od požara ako se koristi za drugačiju akumulatorsku bateriju.
 - ▶ **Upotrebljavajte električni alat samo zajedno sa akumulatorskim baterijama namenjenim za njih.** Upotreba bilo kojih drugih akumulatorskih baterija može stvoriti rizik od povrede ili požara.

- ▶ **Držite nekoristićenu akumulatorsku bateriju dalje od drugih metalnih objekata, poput kancelarijskih spajalica, novčića, ključeva, ekspera, zavrtanja ili drugih malih metalnih predmeta, koji mogu prouzrokovati povezivanje jednog terminala sa drugim.** Kratak spoj između baterijskih terminala može prouzrokovati opekotine ili požar.
- ▶ **Kod pogrešne primene iz akumulatorske baterije može biti izbačena tečnost. Izbegavajte kontakt sa njom. Kod slučajnog kontakta isperite sa vodom. Ako tečnost dospe u oči, potražite i dodatnu lekarsku pomoć.** Tečnost iz akumulatora može prouzrokovati iritaciju ili opekotine.
- ▶ **Ne koristite akumulatorsku bateriju ili alat koji je oštećen ili modifikovan.** Oštećene ili modifikovane akumulatorske baterije mogu se ponašati nepredvidivo, što može rezultirati požarom, eksplozijom ili povredom.
- ▶ **Ne izlažite akumulatorsku bateriju ili alat vatri ili visokim temperaturama.** Izlaganje vatri ili temperaturama iznad 130 °C može prouzrokovati eksploziju.
- ▶ **Pridržavajte se svih uputstava u vezi sa punjenjem i ne punite akumulatorsku bateriju ili alat izvan temperaturnog opsega naznačenog u uputstvima.** Nepropisno punjenje ili punjenje na temperaturama izvan naznačenog opsega može oštetiti akumulatorsku bateriju i povećati rizik od požara.

Servisiranje

- ▶ **Neka vam vaš električni alat popravljaju samo kvalifikovano osoblje, koristeći samo originalne rezervne delove.** Ovo će osigurati očuvanje bezbednosti električnog alata.
- ▶ **Nikada ne servisirajte oštećene akumulatorske baterije.** Servisiranje akumulatorskih baterija treba da vrše isključivo proizvođači ili ovlašćeni serviseri.

Opšta bezbednosna upozorenja za lančane testere

- ▶ **Kada testera radi, držite sve delove tela podalje od lančane testere. Pre pokretanja testere uverite se u to da lanac testere ništa ne dodiruje.** Prilikom rada sa lančanom testerom jedan trenutak nepažnje može uzrokovati da lanac testere zahvati odeću ili telove tela.
- ▶ **Držite lančanu testeru uvek desnom rukom za zadnju dršku, a levom rukom za prednju dršku.** Čvrsto držanje lančane testere u obrnutom pravcu držanja povećava rizik od povreda i ne sme se koristiti.
- ▶ **Držite lančanu testeru samo za izolovane drške jer lanac testere može da dođe u dodir sa skrivenim električnim vodovima.** Kontakt lančane testere sa vodom pod naponom može staviti pod napon metalne delove uređaja i uzrokovati električni udar.
- ▶ **Nosite zaštitu za oči. Preporučuje se dodatna zaštitna oprema za sluh, glavu, ruke, noge i stopala.** Odgovarajuće zaštitno odelo smanjuje opasnost od

povreda usled opiljaka koji lete oko i slučajnog dodirivanja lanca testere.

- ▶ **Ne radite sa lančanom testerom na stablu, na merdevinama, sa krova ili nestabilnog potpornja.** Rad lančane testere na taj način može uzrokovati teške povrede.
- ▶ **Uvek zauzmite siguran položaj tela i koristite lančanu testeru samo ako stojite na čvrstoj, sigurnoj i ravnoj podlozi.** Klizava podloga ili nestabilne površine stajanja mogu uzrokovati gubitak ravnoteže ili gubitak kontrole nad lančanom testerom.
- ▶ **Pri testerisanju napete grane računajte na to da se ona može odbiti nazad.** Kada se napetost u drvenim vlaknima oslobodi, napeta grana može pogoditi rukovaoca i/ili se lančana testera može oteći kontroli.
- ▶ **Budite posebno pažljivi pri rezanju šikare i mladih stabala.** Tanak materijal se može zaplesti u lancu testere i udariti vas ili izbaciti iz ravnoteže.
- ▶ **Nosite lančanu testeru za prednju dršku u isključenom stanju, a lanac testere usmeren prema napred. Pri transportu ili čuvanju testere uvek navucite zaštitni pokrov.** Brižljivo ophođenje sa testerom smanjuje verovatnoću slučajnog dodira sa pokrenutim lancem testere.
- ▶ **Sledite uputstva za podmazivanje, zatezanje lanca i zameru mača i lanca.** Nepravilno zategnut ili podmazan lanac može se otkinuti ili povećati rizik od povratnog udarca.
- ▶ **Testerišite samo drvo. Lančanu testeru ne koristite za radove za koje ona nije namenjena. Primer: Ne koristite lančanu testeru za testerisanje metala, plastike, zidova ili građevinskih materijala koji nisu od drveta.** Upotreba lančane testere za nenamenske radove može uzrokovati opasne situacije.
- ▶ **Ova lančana testera nije predviđena za obaranje drva.** Upotreba lančane testere za druge radove može uzrokovati teške povrede rukovaoca ili posmatrača.
- ▶ **Pridržavajte se svih uputstava kada uklanjate materijal, spremate ili održavajte lančanu testeru. Postarajte se da je prekidač za uključivanje/isključivanje isključen i da je akumulator izvađen.** Neočekivano aktiviranje lančane testere kod uklanjanja nakupljenog materijala ili kod održavanja može uzrokovati teške povrede.
- ▶ **Uzroci i izbegavanje povratnog udarca:**
 - Povratni udarac može nastati kada vrh vodilice dodirne neki predmet ili ako se drvo savine i lanac testere zaglavi u procepu.
 - Dodir sa vrhom vodilice može u nekim slučajevima uzrokovati neočekivanu reakciju usmerenu unazad, pri kojoj će vodilica odskočiti prema gore i u pravcu rukovaoca.
 - Zaglavljivanje lanca testere na gornjoj ivici vodilice može vodilicu brzo odbiti nazad u pravcu rukovaoca.
 - Svaka od tih reakcija može uzrokovati na to da izgubite kontrolu nad testerom i teško se povredite. Nemojte se pouzdati isključivo na bezbednosne uređaje ugrađene u

lančanoj tester. Kao korisnik lančane testere trebali biste preduzeti razne mere da biste mogli da radite bez nezgoda i povreda.

Povratni udarac je posledica pogrešne ili nepravilne upotrebe lančane testere. On se može sprečiti prikladnim merama opreza, kao što je u opisano u nastavku:

- ▶ **Čvrsto držite testeru sa obe ruke, obuhvatajući palcem i prstima dršku lančane testere. Postavite telo i ruke u položaj u kojem možete da izdržite sile povratnog udarca.** Ako se preduzmu prikladne mere, rukovaoc može da izdrži sile povratnog udarca. Nikada ne puštajte lančanu testeru.
- ▶ **Izbegavajte abnormalan položaj tela i ne testerišite iznad visine ramena.** Na taj način se izbegava nenamerni dodir sa vrhom vodilice i omogućava bolja kontrola nad lančanom testerom u neočekivanim situacijama.
- ▶ **Uvek upotrebljavajte rezervne vodilice i lance testere koje je propisao proizvođač.** Pogrešne rezervne vodilice i lanci testere mogu uzrokovati otkidanje lanca ili povratni udarac.
- ▶ **Pridržavajte se uputstava proizvođača za oštrenje i održavanje lanca testere.** Suviše niski graničnici za dubinu povećavaju sklonost ka povratnom udarcu.

Dodatne bezbednosne napomene

- ▶ **Ovaj uređaj sadrži magnete - Ne postavljajte magnet blizu implantata i drugih medicinskih uređaja, kao što su pejsmejkeri ili insulinske pumpe, magnetni nosači podataka i uređaji osetljiviji na magnet.** Magnet stvara polje koje može narušiti funkciju medicinskih uređaja ili dovesti do nepovratnog gubitka podataka.
- ▶ **Ovaj električni alat nije namenjen za to da ga koriste osobe (uključujući decu) sa smanjenim fizičkim, osetilnim ili duševnim sposobnostima ili nedovoljnim iskustvom i/ili znanjem, osim ako nisu pod nadzorom osobe koja je odgovorna za njihovu bezbednost ili su od nje dobili uputstva o tome kako koristiti električni alat.** Decu bi trebalo nadzirati da biste bili sigurni da se ne igraju električnim alatom.
- ▶ **Prilikom rada držite električni alat čvrsto sa obe ruke i zauzmite siguran položaj tela.** Električni alat se bezbednije vodi sa dve ruke.
- ▶ **Proverite da li su montirane sve zaštitne naprave i drške kod upotrebe uređaja.** Nikada ne pokušavajte da stavite u pogon nepotpuno montiran uređaj ili uređaj sa nedozvoljenim izmenama.
- ▶ **Uvek koristite električni alat sa dobro izravnanim i zategnutim lancem.** Upotreba električnog alata sa pogrešno izravnanim i nepravilno zategnutim lancem može uzrokovati lom lanca, povratni udarac i/ili povrede.
- ▶ **Sve otvore za hladan vazduh čistite od prljavštine.**

Sigurnosne napomene i napomene za optimalno rukovanje akumulatorom

- ▶ **Proverite da li je proizvod isključen pre ulaganja akumulatora.** Ulaganje akumulatora u uključeni proizvod može da uzrokuje nesreće.
- ▶ **Koristite samo akumulator firme Bosch predviđene za ovaj baštenski uređaj.** Upotreba drugih akumulatora može da uzrokuje povrede i opasnost od požara.
- ▶ **Ne otvarajte bateriju.** Postoji opasnost od kratkog spoja.



Zaštitite akumulator od toplote (na primer i od trajnog sunčevog zračenja), vatre, vode i vlage. Postoji opasnost od eksplozija.



- ▶ **Kada uređaj ne koristite, akumulator koji se ne koristi držite podalje od spajalica, novčića, ključeva, eksera i zavrtnja ili drugih malih metalnih predmeta koji bi mogli da uzrokuju premošćivanje kontakata.** Kratki spoj između kontakata akumulatora može uzrokovati opekotine ili požar.
- ▶ **Kod oštećenja i nestručne upotrebe akumulatora mogu izlaziti pare.** Dovodite sveži vazduh i potražite kod tegoba nekog lekara. Pare mogu nadražiti disajne puteve.
- ▶ **Koristite akumulator samo sa proizvodima ovog proizvođača.** Samo tako se akumulator štiti od opasno preopterećenja.
- ▶ **Baterija može da se ošteti ostrim predmetima, kao npr. ekserima ili odvijačima zavrtnjeva ili usled dejstva neke spoljne sile.** Može da dođe do internog kratkog spoja i akumulatorska baterija može da izgori, dimi, eksplodira ili da se pregreje.
- ▶ **Ne prespajajte akku kratko.** Postoji opasnost od eksplozija.
- ▶ Zaštitite akumulator od vlage i vode.
- ▶ Čuvajte baštenski uređaj i akumulator samo u rasponu temperature od -20°C do 50°C . Ne ostavljajte akumulator npr. leti u automobilu.
- ▶ Čistite povremeno proreze za ventilaciju akumulatora sa mekom, čistom i suvom četkicom.

Simboli

Sledeći simboli su važni za čitanje i razumevanje uputstva za upotrebu. Zapamtite simbole i njihovo značenje. Pravilno tumačenje simbola pomaže vam da bolje i sigurnije koristite proizvod.

| Simbol | Značenje |
|--------|---|
| | Udaljite decu, druga lica i domaće životinje. |
| | Pravac kretanja |
| | Pravac reakcije |

| Simbol | Značenje |
|--------|------------------------|
| | Masa |
| | Uključivanje |
| | Isključivanje |
| | Dozvoljena radnja |
| | Zabranjena radnja |
| CLICK! | Čujni zvuk |
| | Pribor/rezervni delovi |

Opis proizvoda i rada



Pročitajte sve bezbednosne napomene i sva uputstva. Nepridržavanje bezbednosnih napomena i uputstava može da uzrokuje električni udar, požar i/ili teške povrede.

Molimo pogledajte slike na prednjem delu uputstva za upotrebu.

Upotreba prema svrsi

Električni alat služi za testerisanje drva i trupaca u blizini tla. Može se upotrebljavati za sečenje po dužini i popreko na pravac vlakana.

Ovaj električni alat nije namenjen za testerisanje mineralnih materijala.

Ovaj električni alat nije namenjen za obaranje drva.

Prikazane komponente (vidi sliku A)

Označavanje brojevima prikazanih komponentata odnosi se na prikaz električnog alata na grafičkoj stranici.

- (1) Zadnja drška
- (2) Prekidač za uključivanje/isključivanje
- (3) Lančanic
- (4) Prednja drška
- (5) Štitnik za ruku/poluga za aktiviranje kočnice povratnog udarca
- (6) Mlaznica za ulje
- (7) Zavrtnaj za zatezanje lanca
- (8) Klin za pričvršćivanje
- (9) Čeljusni graničnik
- (10) Klin za zatezanje
- (11) Mač
- (12) Lanac testere
- (13) Montažni alat
- (14) Pokrov
- (15) Navrtka za pričvršćivanje
- (16) Štitnik lanca

- (17) Zatvarač rezervoara za ulje
 (18) Kontrolni prozorčić za ulje
 (19) Blokada uključivanja prekidača za uključivanje/
 isključivanje
- (20) Akumulator
 (21) Punjač
 (22) Pokazivač stanja punjenja akumulatora

Tehnički podaci

| Lančana testera | | GKE 18V-40 |
|---|-----|--|
| Broj artikla | | 3 600 HD3 0.. |
| Nominalni napon ^{A)} | V | 18 |
| Brzina lanca u praznom hodu | m/s | 12,4 |
| Dužina mača | cm | 40 |
| Kompatibilni mač | | Oregon 164MLEA041 Bosch 1 600 A03 0J6 |
| Tip priključka za mač | | A041 |
| Podela lanca testere | | 3/8" niski profil |
| Debljina pogonskog članka | mm | 1,1 (0,043") |
| Broj pogonskih članaka | | 57 |
| Prečnik rezanja maks. | cm | 36 |
| Količina punjenja rezervoara za ulje | ml | 150 |
| Automatsko podmazivanje lanca | | ● |
| Napinjanje alata | | ● |
| Zupčanik za obrtanje | | ● |
| Masa prema EN 62841-4-1 ^{A)} | | |
| - sa akumulatorom | kg | 4,66 (5,5 Ah) – 5,05 (12,0 Ah) |
| - bez akumulatora | kg | 3,67 |
| - bez akumulatora, mača ili lanca testere | | 3,06 |
| Serijski broj | | Vidi serijski broj (tipsku pločicu) na proizvodu |
| Preporučena temperatura okruženja prilikom punjenja | °C | -20 ... +50 |
| Dozvoljena temperatura okoline kod skladištenja ^{B)} | | |
| Dozvoljena temperatura okoline kod rada ^{B)} | °C | 0 ... +40 |
| Kompatibilni akumulatori | | GBA 18V... ProCORE18V... 5,5 Ah, 8,0 Ah, 12 Ah |
| Preporučeni akumulatori | | ProCORE18V... ≥ 5,5 Ah |
| Preporučeni punjači | | GAL 18... GAX 18... |

A) zavisno od upotrebljenog akumulatora

B) ograničeni učinak na temperaturama < 0 °C

Vrednosti mogu da se razlikuju u zavisnosti od proizvoda i zavise od uslova upotrebe i uslova iz okoline. Dodatne informacije možete pogledati na adresi www.bosch-professional.com/wac.

Informacije o buci/vibracijama

GKE 18V-40

Vrednosti emisije buke su utvrđene prema **EN 62841-4-1:2020**.

A-vrednovani nivo buke uređaja iznosi tipično:

| | | |
|--------------------|-------|-----------|
| – Nivo snage zvuka | dB(A) | 91 |
| – Nivo snage zvuka | dB(A) | 99 |

| | | |
|-----------------|----|-----|
| - Nesigurnost K | dB | 3,0 |
|-----------------|----|-----|

Nosite zaštitu za sluh!

Ukupne vrednosti vibracija a_h (zbir vektora triju pravaca) i nesigurnost K su utvrđeni prema **EN 62841-4-1:2020**.

| | | |
|------------------------------------|---------|-----|
| - Vrednost emisije vibracija a_h | m/s^2 | 4,5 |
| - Nesigurnost K | m/s^2 | 1,5 |

Navedene ukupne vrednosti vibracija i navedene vrednosti emisije buke su izmerene prema normiranom postupku testiranja i mogu da se koriste za upoređivanje jednog električnog alata sa drugim.

Navedene ukupne vrednosti vibracija i navedene vrednosti emisije buke mogu da se koriste i za preliminarnu procenu opterećenja.

Emisije vibracija i buke tokom stvarne upotrebe električnog alata mogu da odstupaju od navedenih vrednosti, zavisno od načina upotrebe električnog alata, a naročito načinu obrade obratka; ako je potrebno, definišite bezbednosne mere za zaštitu rukovaoca koje se temelje na proceni izloženosti vibracijama tokom stvarnih uslova upotrebe (pri tome treba uzeti u obzir sve udele radnih ciklusa, na primer vremena u kojima je električni alat isključen i vremena u kojima je on uključen, ali radi bez opterećenja).

Akumulator

Bosch prodaje akumulatorske električne alate i bez akumulatora. Na pakovanju možete pogledati da li se u sadržaju isporuke vašeg alata nalazi i akumulator.

Punjenje akumulatora

► **Koristite samo punjače koji su navedeni u tehničkim podacima.** Samo ovi punjači su usaglašeni sa litijum-jonskom akumulatorskom baterijom koja se koristi u Vašem električnom alatu.

Napomena: Litijum-jonski akumulatori se zbog međunarodnih transportnih propisa isporučuju delimično napunjeni. Da biste osigurali punu snagu akumulatora, pre prve upotrebe ga potpuno napunite.

Ubacivanje akumulatora

Ubacite napunjeni akumulator u prihvat akumulatora tako da nalegne na mesto.

Vađenje akumulatora

Za vađenje akumulatora pritisnite taster za deblokadu akumulatora i izvucite akumulator. **Ne koristite pritom silu.** Akumulator raspolaže sa 2 stepena blokade, koji treba da spreče da akumulator ispadne usled nenamernog pritiskanja tastera za deblokadu akumulatora. Dokle god se akumulator nalazi u električnom alatu, opruga ga drži na mestu.

Prikaz statusa napunjenosti akumulatora

Zeleni LED indikatori prikaza napunjenosti akumulatora prikazuju status napunjenosti akumulatora. Iz sigurnosnih

razloga, provera stanja napunjenosti je moguća samo kada je električni alat u stanju mirovanja.

Pritisnite taster za prikaz statusa napunjenosti ili da bi bio prikazan status napunjenosti. To je moguće i kada je demontiran akumulator.

Ukoliko nakon pritiskanja tastera za prikaz statusa napunjenosti ne svetli nijedan LED indikator, znači da je akumulator neispravan i da mora biti zamenjen.

Tip akumulatora GBA 18V...



| LED | Kapacitet |
|----------------------------|-----------|
| Trajno svetlo 3 × zeleno | 60–100% |
| Trajno svetlo 2 × zeleno | 30–60% |
| Trajno svetlo 1 × zeleno | 5–30% |
| Trepćuće svetlo 1 × zeleno | 0–5% |

Tip akumulatora ProCORE18V...



| LED | Kapacitet |
|----------------------------|-----------|
| Trajno svetlo 5 × zeleno | 80–100% |
| Trajno svetlo 4 × zeleno | 60–80% |
| Trajno svetlo 3 × zeleno | 40–60% |
| Trajno svetlo 2 × zeleno | 20–40% |
| Trajno svetlo 1 × zeleno | 5–20% |
| Trepćuće svetlo 1 × zeleno | 0–5% |

Uputstva za optimalno ophodjenje sa akumulatorom

Zaštite akumulator od vlade i vode.

Lagerujte akumulator samo u području temperature od $-20\text{ }^{\circ}\text{C}$ do $50\text{ }^{\circ}\text{C}$. Ne ostavljajte akumulator leti npr. u autu.

Čistite povremeno proreze za ventilaciju akumulatora sa mekom, čistom i suvom četkicom.

Bitno skraćeno vreme rada posle punjenja pokazuje da je akumulator istrošen i da se mora zameniti.

Obratite pažnju na uputstva za uklanjanje otpada.

Nega akumulatora

Da biste obezbedili optimalnu upotrebu akumulatora, obratite pažnju na sledeće napomene i mere:

- Zaštitite akumulator od vlage i vode.
- Čuvajte električni alat i akumulator samo u rasponu temperature od –20 °C do 50 °C. Ne ostavljajte akumulator npr. leti u automobilu.
- Čuvajte akumulator odvojeno i ne u baštenskom uređaju.
- Ne ostavljajte akumulator pri direktnom sunčevom zračenju u baštenskom uređaju.
- Optimalna temperatura za čuvanje akumulatora je 5 °C.
- Povremeno čistite proreze za provetranje akumulatora mekim, čistim i suvim kistom.

Značajno skraćeno vreme rada nakon punjenja pokazuje da je akumulator istrošen i da ga je potrebno zameniti.

Montaža

Radi vaše bezbednosti

- ▶ **Pažnja! Isključite električni alat pre radova održavanja ili čišćenja i izvadite akumulator.**
- ▶ **Oprez! Lanac je oštar. Uvek nosite zaštitne rukavice kada radite sa lancem.**
- ▶ **Ne radite sa lančanom testerom nikako u blizini osoba, dece ili životinja, isto tako ne posle uzimanja alkohola, droga ili uzimanja lekova koji mogu omamiti.**
- ▶ **Lančanu testeru koristite samo ako je pokrov pravilno osiguran klinom za pričvršćivanje (8).**

Montaža mača i zatezanje lanca testere (vidi slike B1 – B4)

- ▶ **Oprez! Nemojte zatezati lanac testere kada je vreo.**
- Položite lančanu testeru sa pokrovom (14) prema gore na prikladnu ravnu podlogu.
- Uklonite pokrov (14) tako što ćete ukloniti dve navrtke za pričvršćivanje (15) pomoću priloženog montažnog alata (13).
- Držite mač (11) sa jezičkom okrenutim vertikalno nagore i pričvrstite novi ili naoštreni lanac testere (12) u ispravnom pravcu u odnosu na mač (vidi sliku B1).
- Podesite klin za vođenje (10) nalevo tako što ćete zavrtanj za zatezanje lanca (7) okrenuti nalevo.
Napomena: Mač neće stati na lančanu testeru ako klin za vođenje (10) nije pravilo poravnat.
- Uverite se da je lanac testere (12) pravilno postavljen u prorez oko celog mača.
- Položite lanac testere oko lančanika (3) i natakните mač (11) preko klina za pričvršćivanje (8).
- Postavite pokrov (14) preko klina za pričvršćivanje (8).
- Postavite navrtke za pričvršćivanje (15) na klin za pričvršćivanje (8) i zategnite navrtke za pričvršćivanje (15) pažljivo rukom da biste osigurali pokrov (14). (vidi sliku B3).
- Koristite montažni alat (13) da biste okrenuli zavrtanj za zatezanje lanca (7) nadesno dok se lanac ne zategne oko mača. Ispravna zategnutost lanca se postiže ako se lanac testere (12) može podići oko 6–7 mm od mača (11).

Da biste to uradili, postavite lančanu testeru na prikladnu ravnu površinu.

Rukom u rukavici primite lanac testere na vrhu mača (11), blizu sredine dužine sečenja, i podignite lanac testere (12) prema težini lanca testere.

- Ako je lanac testere suviše zategnut, koristite montažni alat (13) da okrenete zavrtanj za zatezanje lanca (7) nalevo dok se ne postigne ispravna zategnutost lanca.

Napomena: Nemojte previše zatezati lanac testere - prekomerno zatezanje će izazvati prekomerno habanje i skratiti vek lanca testere i može oštetiti vodilicu lanca.

Napomena: Novi lanci testere mogu značajno da se izduže kada se koriste po prvi put. Izvadite akumulator i redovno proveravajte zategnutost lanca testere tokom prvih dva sata upotrebe.

- Pritegnite navrtke za pričvršćivanje (15) montažnim alatom (13) i pričvrstite pokrov (14) na lančanu testeru.
- Uverite se da su dve navrtke za pričvršćivanje (15) montirane i osigurane pre rada.

Demontaža lanca testere i mača

- Položite lančanu testeru sa pokrovom (14) prema gore na prikladnu ravnu podlogu.
- Skinite pokrov (14) tako da uklonite navrtke za pričvršćivanje (15) pomoću isporučenog montažnog alata (13).
- Otpustite lanac testere (12) tako da zavrtanj za zatezanje lanca (7) okrenete nalevo montažnim alatom (13).
- Skinite mač (11) sa klina za pričvršćivanje (8).
- Skinite lanac sa pogonskog lančanika.

Punjenje rezervoara za ulje (vidi sliku C)

Napomena: Lančana testera se ne isporučuje sa uljem za lanac testere. Važno je napuniti je uljem pre upotrebe. Korišćenje lančane testere bez ulja za lanac testere ili pri nivou ulja ispod oznake minimuma uzrokuje oštećenje mača i lanca testere.

Za punjenje rezervoara za ulje uradite sledeće:

- Položite lančanu testeru sa zatvaračem rezervoara za ulje (17) prema gore na prikladnu podlogu.
- Očistite područje oko zatvarača rezervoara za ulje (17). Koristite čistu krpu da uklonite prljavštinu.
- Okrenite zatvarač rezervoara za ulje (17) nalevo.
- Pažljivo napunite rezervoar za ulje uljem za lanac testere.
- Kada punite ulje za lanac testere, pazite da prljavština ili strana tela ne dospeju u rezervoar za ulje.
- Zatvarač rezervoara za ulje (17) pričvršćen je na lančanu testeru. Uverite se da zatvarač rezervoara za ulje ne blokira otvor rezervoara za ulje prilikom punjenja.
- Nivo ulja tokom rada možete proveriti kroz kontrolni prozorčić za ulje (18). Kada se dostigne minimalni nivo, dodajte novo ulje.
- Montirajte zatvarač rezervoara za ulje (17) i čvrsto ga pritegnite.

Napomena: Za najbolje performanse uvek koristite ulje namenjeno lančanoj testeri. Upotreba neodobrenog ulja može uticati na performanse sistema za ulje i poništiti garanciju.

Podmazivanje lanca testere (vidi sliku E3)

Životni vek i učinak rezanja lančane testere zavisi od optimalnog podmazivanja. Stoga se lančana testera za vreme rada automatski podmazuje preko mlaznice za ulje (6) uljem za lančane testere.

Redovno proveravajte da li je lanac testere pravilno podmazan:

- Sa punim rezervoarom za ulje, držite lančanu testeru sa vrhom mača usmerenim prema svetloj površini.
- Pokrenite električni alat oko 1 minut ili dok se ulje ne vidi na svetloj površini.
- Ako se ulje ne vidi, pogledajte Traženje grešaka "Lanac testere je suv".
- Ako sistem za podmazivanje i dalje ne funkcioniše ispravno, obratite se Bosch korisničkoj službi.

Napomena: Filter za ulje je integrisan u rezervoar za ulje. Za čišćenje ili otklanjanje problema obratite se Bosch stručnom servisu.

Napomena: Ulje se na nižim temperaturama zgušnjava usled čega se smanjuje protok.

Rukovanje

- ▶ **Pre upotrebe uvek pročitajte uputstvo za upotrebu i bezbednosne napomene.**
- ▶ **Uvek nosite pogodnu odeću i ličnu zaštitnu opremu.**
- ▶ **Obavite sva neophodna održavanja pre upotrebe.**
- ▶ **Pre upotrebe uvek proverite stanje alata i lanca, nivo ulja i ispravnu montažu. Koristite lančanu testeru samo ako je ona ispravna.**
- ▶ **Uvek pazite da je okruženje suvo i da u njemu nema prepreka i posmatrača.**
- ▶ **Uvek zauzmite siguran položaj tela i koristite lančanu testeru samo kada stojite na čvrstoj, bezbednoj i ravnoj površini.**
- ▶ **Lančanu testeru nikad ne koristite na merdevinama ili iznad visine ramena.**
- ▶ **Nikad ne posežite predaleko i ne radite ispruženih ruku.**
- ▶ **Lančanu testeru uvek čvrsto držite sa obe ruke.**
- ▶ **Ne ostavljajte lančanu testeru na tlu. Opasnost od spoticanja!**
- ▶ **Nemojte pušiti niti unositi vatru ili plamen u radni prostor. Prašina od lančane testere može biti veoma zapaljiva.**
- ▶ **Ne pritiskajte prekidač za uključivanje/isključivanje nakon što se uređaj automatski isključi. U suprotnom bi se akumulator mogao oštetiti.**

Napomena: Lančana testera se ne isporučuje napunjena uljem. Lančanu testeru koristite samo nakon punjenja spremnika ulja uljem za lance.

- ▶ **Upotreba lančane testere sa pogrešno izravnanim ili pogrešno zategnutim lancem može uzrokovati lom lanca, povratni udarac i/ili povrede.**
- ▶ **Novi lanci testere mogu se značajno produžiti kada se prvi put koriste.**
- ▶ **Redovno proveravajte zategnutost lanca tokom rada.** Za ispravnu montažu, (videti „Montaža mača i zatezanje lanca testere (vidi slike B1 – B4)“, Strana 304).

Pravilno rukovanje lančanom testerom (vidi sliku H)

Uvek koristite ispravno rukovanje opisano u ovom odeljku:

- Nosite prikladne, neklizajuće rukavice za lančane testere za maksimalno prijanjanje i zaštitu.
- Uvek držite testeru sa obe ruke kada je u upotrebi.
- Stavite desnu ruku na zadnju ručku, a levu na prednju ručku, tako da palčevi i prsti okružuju ručke lančane testere. (vidi sliku E2)
- Držite svoju težinu uravnoteženom i stavite obe noge na čvrsto tlo.
- Držite levi lakat u "ravnom" ukočenom položaju da biste izdržali sve sile povratnog udara.
- Nikada nemojte raditi sa ispruženim rukama ili ih ne pružajte predaleko.
- Čvrsto držite lančanu testeru i držite levu ruku ukočenom da biste zadržali kontrolu nad lančanom testerom ako dođe do povratnog udara.
- Držite lančanu testeru na desnoj strani tela.
- Uverite se da nijedan deo vašeg tela ne prelazi liniju sečenja. Povratni udarac može odbaciti lančanu testeru nazad prema vašem telu. (vidi sliku H) Povratni udarac može odbaciti lančanu testeru nazad prema vašem telu. (vidi sliku H)

Uključivanje/isključivanje (vidi sliku E1)

- ▶ **Nosite prikladne, neklizajuće rukavice za lančane testere za maksimalno prijanjanje i zaštitu.**

Pre uključivanja:

- Skinite štitič lanca (16).
- Stavite akumulator.
- Čvrsto držite lančanu testeru sa obe ručke i držite svoje telo van domašaja lanca testere. (vidi sliku H).

Uključivanje:

- Povucite ručicu za aktiviranje kočnice povratnog udara (5) iz položaja 2 u položaj 1 u pravcu prednje drške (4).
- Pritisnite blokadu prekidača za uključivanje/isključivanje (19), zatim prekidač za uključivanje/isključivanje (2) i držite ga pritisnutom.
- Otpustite blokadu uključivanja čim se lančana testera pokrene.
- Lanac testere mora biti u punoj brzini pre rada na drvetu.

Napomena: Lančana testera se neće pokrenuti ako poluga za aktiviranje kočnice povratnog udarca **(5)** nije pravilno deaktivirana pre upotrebe.

Isključivanje:

- Pustite prekidač za uključivanje/isključivanje **(2)**. Blokada uključivanja se vraća u bezbednosno/blokirano stanje.
- Nakon upotrebe pomerite polugu za aktiviranje kočnice povratnog udarca **(5)** iz položaja 2 u položaj 1 prema napred, dalje od prednje drške **(4)**.

Opšte ponašanje pri sečenju (vidi sliku F)

- Prvi korisnici bi trebali da vežbaju rezanje trupaca na stalku za testiranje.
- Sa isključenom testerom, zauzmite ispravan položaj ispred drveta.
- Pokrenite lančanu testeru i proverite da li lanac testere radi punom brzinom pre nego što dođe u kontakt sa drvetom.
- Započnite sečenje pritiskom na čeljusni graničnik **(9)** na drvo da biste stabilizovali rez..
- Kada sečete deblje trupce ili debla, koristite čeljusni graničnik kao polugu tako što ćete postepeno vraćati čeljusni graničnik na nižu tačku dok sečete. Da biste to uradili, lagano povucite lančanu testeru unazad dok se čeljusni graničnik ne oslobodi i ponovo umetnite lančanu testeru na niži nivo da biste nastavili sa testisanjem. Ne izvlačite lančanu testeru u potpunosti iz reza.
- Održavajte lančanu testeru tokom celog reza i održavajte konstantnu brzinu.
- Prilikom testisanja ne pritišćite silom lanac testere, nego ga pustite da radi.
- Uvek uklonite lančanu testeru sa sečenja drveta dok lanac testere radi.
- Oprez na kraju testisanja. Kada se lančana testera oslobodi od sečenja, neočekivano se menja sila težine. Postoji opasnost od povreda nogu i stopala.
- Čim se sečenje završi, otpustite prekidač za uključivanje/isključivanje tako da se lanac zaustavi i postavite kočnicu povratnog udarca **(5)** pravilno u položaj O (vidi sliku E1).

Povratni udarac testere (vidi sliku G)

Sa osnovnim razumevanjem povratnog udarca možete smanjiti povratne udarce koji se mogu pojaviti i dovesti do nesreća.

Uvek vodite računa da stojite čvrsto na zemlji i održavate ravnotežu.

Pod povratnim udarcem testere podrazumeva se iznenadni udarac uvis i unazad u radu lančane testere, koji može nastati kod dodira vrha mača sa materijalom koji se testira ili kod lanca koji zapinje.

Ako se pojavi povratni udarac testere, lančana testera reaguje na nepredviđen način i može uzrokovati teške povrede kod rukovaoca ili osoba koje stoje u području testere.

Obratite posebnu pažnju na testiranje u bočnim i dijagonalnim smerovima, kao i kada pravite uzdužne rezove.

Čeljusni graničnik se obično ne može koristiti za ove rezove **(9)**.

Da biste smanjili povratni udarac, pridržavajte se sledećih mera predostrožnosti:

- Uvek obratite pažnju na pravilno rukovanje lančanom testerom.
- Čvrsto držite lančanu testeru i držite levu ruku ukočenom da biste zadržali kontrolu nad lančanom testerom ako dođe do povratnog udarca.
- Uverite se da na području koje sečete nema prepreka. Pazite da jezičak mača ne dođe u kontakt sa trupcem, granom, ogradom ili drugom preprekom na koju možete naići dok radite sa testerom.

Napomena: Može doći do povratnog udarca ako vrh mača dođe u kontakt sa preprekom.

- Uvek sečite punom brzinom lančane testere. Pritisnite prekidač za uključivanje/isključivanje **(2)** do kraja i održavajte konstantnu brzinu sečenja.
- Koristite samo rezervne mačeve i lance sa malim povratnim udarcem koje preporučuje kompanija Bosch.

Kočnica povratnog udarca

Kočnica povratnog udarca je sigurnosni mehanizam koji se aktivira zglobom preko poluge za aktiviranje kočnice povratnog udarca **(5)** kada se pojavi povratni udarac. Lanac testere se odmah zaustavlja. Time se smanjuje rizik od povreda usled povratnog udarca.

Redovno proveravajte da li kočnica povratnog udara radi:

- Lančanu testeru čvrsto držite sa obe ruke.
- Uključite lančanu testeru.
- Dok se lanac testere okreće, gurnite polugu ručnim zglobom napred da biste aktivirali kočnicu povratnog udarca **(5)**. Nemojte koristiti lančanu testeru ako se lanac testere ne zaustavi odmah tokom ovog testa.

Napomena: Tokom normalne upotrebe, nemojte zaustavljati lančanu testeru namerno pomerajući polugu kočnice povratnog udarca **(5)**.

Testerisanje trupaca (vidi sliku H)

- Osigurajte trupce uvek pre testisanja.
- Režite trupce uvek iznad osiguranih tačaka da biste sprečili da se trupac uglati, a lanac zaglati.
- Pazite da lanac testere nikad ne dođe u dodir sa podom ili opremom za rezanje.
- Pazite zbog opasnosti od spoticanja na panjeve drveća, grane, korenje itd.

Testerisanje napetog drveta (vidi sliku I)

- Testerisanje drveta, grana ili trupaca u napregnutom stanju trebali bi da rade obučeni stručnjaci. Potrebna je krajnja opreznost. Postoji povećana opasnost od nesreća.

Obrezivanje grane ili stabla (vidi sliku J)

- Pod obrezivanjem se podrazumeva odvajanje grana sa oborenog stabla ili velike grane.

- Ostavite veće grane koje su upravljene na dole, koje podupiru drvo, da ostanu.
- Uklonite manje grane jednim rezom.

Rešavanje problema

Ako električni alat ne funkcioniše pravilno, sledeća tabela pokazaće simptome greški, moguće uzroke i mere za rešavanje problema. Ako time ne možete da identifikujete i otklonite problem, obratite se servisnoj radionici.

Pažnja: Pre traženja grešaka isključite električni alat i izvadite akumulator.

| Simptom | Mogući uzrok | Rešenje |
|--|---|--|
| Lančana testera ne radi | Kočnica povratnog udara se aktivirala | vidi sliku E1 |
| | Akumulator je ispražnjen | Napunite akumulator, vidite i „Napomene za punjenje“ |
| | Akumulator nije ispravno stavljen | Proverite da li su oba stepena blokade uskočila na svoje mesto |
| | Motorna zaštita se aktivirala | Ohladite motor |
| | Akumulator je prehladan/pretopao | Pustite akumulator da se zagreje/ohladi |
| Lančana testera radi sa prekidima | Akumulator je ispražnjen | Napunite akumulator, vidite i „Napomene za punjenje“ |
| | Električni alat je u kvaru | Kontaktirajte korisničku službu |
| Lanac testere je suv | Nema ulja u rezervoaru za ulje | Dolijte ulje, pogledajte i "Podmazivanje lanca testere" |
| | Mlaznica za ulje (6) je začepljena | Očistite mlaznicu za ulje (6) |
| | Filter za ulje je zapušten | Očistite filter za ulje / kontaktirajte korisničku službu |
| Lanac testere / vodilica je vrela | Nema ulja u rezervoaru za ulje | Dolijte ulje |
| | Zategnutost lanca je prevelika | Podesite zategnutost lanca. |
| | Lanac testere je tup | Zamenite lanac testere |
| | Začepljen izlazni kanal za ulje | Kontaktirajte korisničku službu |
| Lančana testera trza, vibrira ili ne testeri kako treba | Zategnutost lanca je preslaba | Prilagodite zategnutost lanca |
| | Lanac testere je tup | Zamenite lanac testere |
| | Lanac testere je istrošen | Zamenite lanac testere |
| | Zubi testere pokazuju u pogrešnom pravcu | Montirajte lanac testere kako treba |
| | Mač je oštećen ili istrošen | Zamenite mač ili se obratite Bosch korisničkoj službi |
| Jake vibracije/buka | Električni alat je u kvaru | Kontaktirajte korisničku službu |
| | Pogrešna montaža lanca | Proverite da li je lanac pravilno montiran, pogledajte "Montaža mača i zatezanje lanca testere". |
| Trajanje testiranja po punjenju akumulatora je prekratko | Previše trenja zbog nedovoljnog podmazivanja | Proverite podmazivanje lanca (vidite „Podmazivanje lanca testere“) |
| | Lanac testere se mora očistiti | Lanac testere očistiti |
| | Loša tehnika testiranja | Vidite "Rad sa lančanom testerom" |
| | Akumulator nije potpuno napunjen | Napunite akumulator, vidite i „Napomene za punjenje“ |
| | Akumulator je van dozvoljenog raspona temperature | Pustite da se akumulator zagreje na temperaturu prostorije (unutar dozvoljenog raspona temperature od 0–45 °C) |
| Zategnutost lanca je prevelika | Podesite zategnutost lanca. | |

| Simptom | Mogući uzrok | Rešenje |
|---------------------------------|---|--|
| | Lanac testere je tup | Zamenite lanac testere |
| Lanac testere se pokreće polako | Akumulator je ispražnjen | Napunite akumulator, videti „Napomene za punjenje“ |
| | Akumulator je van dozvoljenog raspona temperature | Pustite da se akumulator zagreje na temperaturu prostorije (unutar dozvoljenog raspona temperature od 0–45 °C) |
| | Akumulator je suviše vreo | Pustite akumulator da se ohladi |

Održavanje i servisiranje

Održavanje, čišćenje i transport

- ▶ **Pažnja! Isključite električni alat pre radova održavanja ili čišćenja i izvadite akumulator.**
- ▶ **Uvek nosite pogodnu odeću i ličnu zaštitnu opremu.**
- ▶ **Redovno proveravajte da li na lančanoj testeri postoje vidljivi nedostaci kao što su otpušten ili oštećen lanac testere, otpušteno učvršćenje i istrošeni ili oštećeni delovi.**
- ▶ **Ne obavljajte izmene na baštenskom uređaju.**
Neovlašćene izmene mogu ugroziti bezbednost vašeg baštenskog alata i dovesti do povećanja buke i vibracija i poništiti garanciju.

Održavanje i čišćenje

- Održavajte električni alat i proreze za ventilaciju čistima da biste radili dobro i bezbedno.
- Ne koristite vodu, rastvarače ili sredstva za poliranje za čišćenje električnog alata.
- Koristite čistu krpu ili čvrstu četku da uklonite prljavštinu sa električnog alata.
- Koristite čistu krpu da pažljivo uklonite prljavštinu sa mlaznice za ulje (6). Pazite da prljavština ne dospe u mlaznicu za ulje (6) jer to može da uzrokuje začepjenja i probleme sa podmazivanjem.

Održavanje lanca testere

- Očistite mač i lanac testere pre skladištenja proizvoda na duži vremenski period kako biste sprečili da se delovi zaglave.

Kako očistiti lanac testere:

- Skinite pokrov (14), mač (11) i lanac testere (12) sa lančane testere i očistite ih tvrdom četkom. (videti „Demontaža lanca testere i mača“, Strana 304).
- Pregledajte da li lanac testere ima oštećenja i zamenite ili naoštrite lanac testere.

Zamena i oštrenje lanca testere

- ▶ **Za optimalni učinak i bezbednost potreban je oštar lanac testere.**
- ▶ **Nikada sami ne oštrite lanac testere, osim ako imate iskustva u tome.**

Lanac testere može da otupi kod duže upotrebe ili kontakta sa drugim predmetima osim drva.

- Zamenite lanac testere sa Bosch priborom za lanac testere ili zatražite da se lanac testere profesionalno naoštiri, pogledajte Pribor.
- Za montažu lanca testere na alat (videti „Montaža mača i zatezanje lanca testere (vidi slike B1 – B4)“, Strana 304).

Održavanje mača

- ▶ **Zamenite mač samo ako dobro razumete proizvod i uputstva, u protivnom se obratite Bosch korisničkoj službi.**
- ▶ **Koristite samo rezervne mačeve koje je preporučio Bosch.**

Proverite da li na maču postoje pukotine ili habanje. Zamenite mač ako je oštećen. Uputstva kako da demontirate mač naći ćete na (videti „Demontaža lanca testere i mača“, Strana 304).

Rezervni delovi i pribor (vidi sliku K)

Na www.bosch-pt.com ćete naći povećane crteže i informacije o rezervnim delovima.

Transport i skladištenje lančane testere

Pre transporta lančane testere:

- Uvek izvadite akumulator.
- Uvek montirajte štitnik lanca (16) na mač (11) kada se lančana testera ne koristi da biste izbegli povrede.
- Uvek blokirajte kočnicu lanca pomeranjem štitnika za ruke/kočnice lanca prema napred.
- Preporučljivo je nositi lančanu testeru sa mačem prema nazad.

Pored svih koraka za transport lančane testere, izvršite sledeće korake pre skladištenja lančane testere:

- Ispraznite rezervoar za ulje pre skladištenja lančane testere i napunite ga pre upotrebe.
- Lančanu testeru uvek čuvajte na bezbednom, suvom mestu, van domašaja dece.
- Nikada ne stavljajte predmete na lančanu testeru.

Servis i saveti za upotrebu

Servisna služba odgovoriće na vaša pitanja o popravcima i održavanju vašeg proizvoda i o rezervnim delovima. Povećani crteži i informacije o rezervnim delovima se takođe mogu naći na: www.bosch-pt.com
Bosch tim za konsultacije o primeni će vam rado pomoći u vezi sa svim pitanjima o našim proizvodima i njihovom priboru.

Molimo da kod svih pitanja i poručivanja rezervnih delova neizostavno navedete broj artikla sa 10 brojčanih mesta prema tipskoj pločici proizvođača.

Srpski

Bosch Elektroservis
Dimitrija Tucovića 59
11000 Beograd
Tel.: +381 11 644 8546
Tel.: +381 11 744 3122
Tel.: +381 11 641 6291
Fax: +381 11 641 6293
E-Mail: office@servis-bosch.rs
www.bosch-pt.rs

Dodatne adrese servisa možete pronaći na:

www.bosch-pt.com/serviceaddresses

Transport

Sadržani litijum-jonski akumulatori podležu zahtevima zakona o opasnim materijalima. Korisnik može da transportuje akumulatorne kopnenim putem bez dodatnih uslova.

Kod slanja preko posrednika (npr.: vazdušnim transportom ili otpremom) treba poštovati posebne zahteve u pogledu pakovanja i označavanja. Pri tome je kod pripreme pošiljke potrebno angažovati stručnjaka za opasne materijale.

Šaljite akumulatorne samo ako je kućište neoštećeno. Otvorene kontakte odlepiti i tako upakujte akumulator da se u pakovanju ne pokreće. Molimo da obratite pažnju i na eventualne dodatne nacionalne propise.

Zbrinjavanje



Proizvode, akumulatorne, pribor i pakovanja treba odvesti na ekološki savesno recikliranje.



Proizvode i akumulatorne/baterije ne bacajte u kućni otpad!

Samo za zemlje EU:

Prema Evropskoj direktivi 2012/19/EU proizvodi koji nisu više upotrebljivi, a prema Evropskoj direktivi 2006/66/EZ akumulatori/baterije koje su neispravne ili istrošene moraju se odvojeno sakupiti i reciklirati na ekološki prihvatljiv način.

Ako se nepravilno zbrine, otpadna električna i elektronska oprema može imati štetne posledice po životnu sredinu i zdravlje ljudi zbog mogućeg prisustva opasnih materija.

Akumulatori/baterije:

Litijum-jonski:

Molimo da obratite pažnju na uputstva u odeljku (videti „Transport“, Strana 309).

Slovenščina

Varnostna navodila

Razlaga slikovnih simbolov



Preberite si to navodilo za obratovanje.



Splošno opozorilo na nevarnost.



Ne uporabljajte pri dežju.



Držite verižno žago vedno z obema rokama.



Pazite na povratni udarec verižne žage in preprečite stik s konico meča.



Nosite svojo osebno zaščitno opremo (OZO) in uporabljajte zaščito za oči, sluh in glavo.



Nosite zaščitne rokavice.



OPOZORILO: Ločite akumulator pred začetkom vzdrževalnih del.

Splošna varnostna navodila za električna orodja

⚠ OPOZORILO Preberite vsa varnostna opozorila, navodila, ilustracije in

specifikacije, ki so priložene temu električnemu orodju.

Če spodaj navedenih napotkov ne upoštevate, lahko pride do električnega udara, požara in/ali težke poškodbe.

Vsa opozorila in napotke shranite, ker jih boste v prihodnje še potrebovali.

Pojem električno orodje, ki se pojavlja v nadaljnjem besedilu, se nanaša na električna orodja z električnim pogonom (z električnim kablom) in na akumulatorska električna orodja (brez električnega kabla).

Varnost na delovnem mestu

- ▶ **Delovno mesto naj bo vedno čisto in dobro osvetljeno.**
Nered in neosvetljena delovna mesta povečajo možnost nezgod.
- ▶ **Električnega orodja ne uporabljajte v okolju, v katerem lahko pride do eksplozij (prisotnost vnetljivih tekočin, plinov ali prahu).** Električna orodja povzročajo iskenje, zaradi katerega se lahko prah ali hlapi vnamejo.

- ▶ **Ko uporabljate električno orodje, poskrbite, da v bližini ni otrok ali drugih oseb.** Odvračanje pozornosti lahko povzroči izgubo nadzora nad orodjem.

Električna varnost

- ▶ **Priključni vtič električnega orodja se mora prilegati vtičnici. Spreminjanje vtiča na kakršen koli način ni dovoljeno. Pri ozemljenih električnih orodjih ne uporabljajte adapterskih vtičev.** Nespremenjeni vtiči in ustrezne vtičnice zmanjšujejo tveganje električnega udara.
- ▶ **Izogibajte se telesnemu stiku z ozemljenimi površinami, kot so na primer cevi, grelci, hladilniki in pašniki.** Tveganje električnega udara je večje, če je vaše telo ozemljeno.
- ▶ **Prosimo, da napravo zavarujete pred dežjem ali vlago.** Vdor vode v električno orodje povečuje tveganje za električni udar.
- ▶ **Kabel uporabljajte pravilno. Kabel zavarujte pred vročino, oljem, ostrimi robovi ali premikajočimi se deli.** Poškodovani ali zapleteni kabli povečujejo tveganje električnega udara.
- ▶ **Kadar uporabljate električno orodje zunaj, uporabljajte samo kableske podaljške, ki so primerni za delo na prostem.** Uporaba kableskega podaljška, ki je primeren za delo na prostem, zmanjšuje tveganje za električni udar.
- ▶ **Če je uporaba električnega orodja v vlažnem okolju neizogibna, uporabljajte stikalo za zaščito pred kvarnim tokom.** Uporaba zaščitnega stikala zmanjšuje tveganje električnega udara.

Osebna varnost

- ▶ **Bodite pozorni, pazite kaj delate ter se dela z električnim orodjem lotite z razumom. Ne uporabljajte električnega orodja, če ste utrujeni oziroma če ste pod vplivom mamil, alkohola ali zdravil.** Trenutek nepazljivosti pri uporabi električnega orodja je lahko vzrok za resne telesne poškodbe.
- ▶ **Uporabljajte osebno zaščitno opremo. Vedno uporabljajte zaščito za oči.** Z uporabo zaščitne opreme, kot so protiprašna maska, varnostni čevlji, ki ne drsijo, čelada ali zaščita za sluh, v ustreznih okoliščinah zmanjšate nevarnost poškodb.
- ▶ **Preprečite nenameren vklop orodja. Pred priključitvijo električnega orodja na električno omrežje in/ali na akumulatorsko baterijo in pred dviganjem ali nošenjem se prepričajte, da je električno orodje izklopljeno.** Če električno orodje nosite in imate pri tem prst na stikalu ali pa orodje napajate, ko je stikalo v položaju za vklop, lahko pride do nesreče.
- ▶ **Odstranite vse ključne in izvijače za prilaganje orodja, preden orodje vključite.** Ključ ali izvijač, ki ga ne odstranite z vrtečega se dela električnega orodja, lahko povzroči telesne poškodbe.
- ▶ **Ne precenjujte svojih sposobnosti. Ves čas trdno stojite in vzdržujte ravnovesje.** To omogoča boljši

nadzor nad električnim orodjem v nepričakovanih situacijah.

- ▶ **Bodite primerno oblečeni. Ne nosite ohlapnih oblačil ali nakita. Las in oblačil ne približujte premikajočim se delom.** Ohlapna oblačila, nakit ali dolgi lasje se lahko ujamejo v premikajoče se dele.
- ▶ **Če imate na voljo naprave za priklop sesalnika za prah ali zbiralnih posod, se prepričajte, da so te ustrezno priključene.** Uporaba sistema za zbiranje prahu lahko zmanjša nevarnosti, povezane s prahom.
- ▶ **Naj seznanjenost z orodjem, ki jo pridobite s pogosto uporabo, ne bo razlog za to, da postanete lahkomišeln in ignorirate varnostna načela.** V delčku sekunde lahko nepozorno dejanje pripelje do hude poškodbe.

Uporaba in vzdrževanje električnega orodja

- ▶ **Električnega orodja ne preobremenjujte. Za delo uporabite ustrezno električno orodje.** Pravo električno orodje bo delo opravilo bolje in varneje, in sicer s hitrostjo, za katero je bilo oblikovano.
- ▶ **Električnega orodja ne uporabljajte, če ga s stikalom ne morete vklopiti in izklopiti.** Vsako električno orodje, ki ga ni mogoče nadzirati s stikalom, je nevarno in ga je treba popraviti.
- ▶ **Izvlomite vtič iz vtičnice in/ali odstranite akumulatorsko baterijo, če je le mogoče, in odstranite ter shranite pribor, še preden se lotite popravila orodja.** Ti preventivni varnostni ukrepi zmanjšajo tveganje za nenamerni zagon aparata.
- ▶ **Ko električnih orodij ne uporabljate, jih shranite izven dosega otrok. Osebam, ki orodja ne poznajo ali niso prebrale teh navodil za uporabo, orodja ne dovolite uporabljati.** Električna orodja so nevarna, če jih uporabljajo neizkušene osebe.
- ▶ **Vzdržujte električna orodja in pribor. Prepričajte se, da so premikajoči se deli pravilno poravnani in da se ne zatikajo ter da deli niso polomljeni. Prav tako preverite, ali je na orodju še kaj drugega, kar bi lahko vplivalo na njegovo delovanje. Če je električno orodje poškodovano, mora biti pred uporabo popravljeno.** Slabo vzdrževana električna orodja so vzrok za mnoge nezgode.
- ▶ **Rezalna orodja naj bodo vedno ostrina in čista.** Skrbno negovana rezalna orodja z ostrimi robovi se manj zatikajo in so lažje vodljiva.
- ▶ **Električna orodja, pribor, vsadna orodja in podobno uporabljajte v skladu s temi navodili. Pri tem upoštevajte delovne pogoje in dejavnost, ki jo boste opravljali.** Uporaba električnih orodij v namene, ki so drugačni od predpisanih, lahko privede do nevarnih situacij.
- ▶ **Ročaji in površine za prijemanje naj bodo suhe, čiste in brez olja ali maščobe.** Gladki ročaji in površine za prijemanje ne omogočajo varne uporabe in nadzora orodja v nepričakovanih situacijah.

Uporaba in vzdrževanje akumulatorskih orodij

- ▶ **Akumulatorske baterije polnite samo s polnilniki, ki jih priporoča proizvajalec.** Polnilnik, ki je namenjen določeni vrsti akumulatorskih baterij, se lahko vname, če ga boste uporabljali za polnjenje drugačnih akumulatorskih baterij.
- ▶ **V električnih orodjih uporabljajte le akumulatorske baterije, ki so zanje predvidene.** Uporaba drugih akumulatorskih baterij lahko povzroči telesne poškodbe ali požar.
- ▶ **Akumulatorska baterija, ki je ne uporabljate, ne sme priti v stik s kovinskimi predmeti, kot so pisarniške sponke, kovanci, ključi, žebliji, vijaki in drugi manjši kovinski predmeti, ki bi lahko povzročili premostitev kontaktov.** Kratak stik med akumulatorskimi kontakti ima lahko za posledico opekline ali požar.
- ▶ **V primeru napačne uporabe lahko iz akumulatorske baterije izteče tekočina. Izogibajte se stiku z njo. Če tekočina vseeno po naključju pride v stik s kožo, jo sperite z vodo. Če pride tekočina v oči, poiščite zdravniško pomoč.** Iztekajoča akumulatorska tekočina lahko povzroči draženje ali opekline.
- ▶ **Ne uporabljajte poškodovanih ali prilagojenih akumulatorskih baterij oz. orodij.** Poškodovane ali prilagojene akumulatorske baterije se lahko nepredvidljivo obnašajo, kar lahko povzroči požar, eksplozijo ali tveganje za poškodbe.
- ▶ **Akumulatorske baterije ali orodja ne izpostavljajte ognju ali previsoki temperaturi.** Izpostavljenost ognju ali vročini nad 130 °C lahko povzroči eksplozijo.
- ▶ **Upošteвайте navodila za polnjenje in ne polnite akumulatorske baterije ali orodja pri temperaturi, ki je izven območja, navedenega v navodilih.** Če orodje polnite na nepravilen način ali pri temperaturah, ki so izven določenega območja, lahko pride do poškodb akumulatorske baterije, kar poveča tveganje za požar.

Servisiranje

- ▶ **Vaše električno orodje naj popravlja samo usposobljeno strokovno osebje, ki naj pri tem uporabi zgolj originalne rezervne dele.** S tem boste zagotovili, da bo orodje varno za uporabo.
- ▶ **Nikdar ne popravljajte poškodovanih akumulatorskih baterij.** Akumulatorske baterije naj popravlja le proizvajalec ali pooblaščen servisier.

Splošna varnostna navodila za verižne žage

- ▶ **Poskrbite, da bodo med obratovanjem žage vsi deli telesa varno oddaljeni od verige žage. Pred zagonom žage se prepričajte, da se veriga žage ničesar ne dotika.** Pri opravljenih z verižno žago lahko samo trenutek nepazljivosti vodi do tega, da se veriga žage zagradi v oblačila ali dele telesa.
- ▶ **Verižno žago vedno držite z desno roko na zadnjem ročaju in z levo roko na sprednjem ročaju.** Držanje verižne žage v nasprotni drži poveča tveganje poškodb in je zato prepovedano.

- ▶ **Verižno žago smete med delom držati le na izoliranih ročajih, saj lahko pride do dotika žagine verige s skritimi omrežnimi kablji.** Stik žagine verige z napeljavo, ki je pod napetostjo, lahko povzroči, da so posledično tudi kovinski deli naprave pod napetostjo in to vodi do električnega udara.
- ▶ **Nosite zaščito za oči. Priporočamo tudi drugo zaščitno opremo za sluh, glavo, roke, noge in stopala.** Ustrezna zaščitna obleka zmanjša nevarnost poškodb zaradi odrezkov, ki letijo naokoli in naključnega dotika žagine verige.
- ▶ **Z verižno žago ne delajte na drevesu, lestvi, strehi ali nestabilni podpori.** Obratovanje verižne žage na ta način lahko vodi do resnih telesnih poškodb.
- ▶ **Vedno skrbite za trdno stojišče in uporabite verižno žago samo, ko stojite na trdni, varni in ravni podlogi.** Spolzka podlaga ali nestabilne stojne ravnine lahko pripeljejo do izgube ravnotežja ali izgube nadzora nad verižno žago.
- ▶ **Pri rezanju veje, ki je pod napetostjo, morate računati z elastičnostjo, veja udari nazaj.** Če se sprostijo napetosti lesnih vlaken, lahko napeta veja zadane uporabnika in/ali mu verižno žago iztrga iz rok, tako da izgubi nadzor nad njo.
- ▶ **Bodite še posebej previdni pri rezanju podrastja in mladih dreves.** Tanek material se lahko zaplete v verigo žage in vas tako udari ali pa vas spravi iz ravnotežja.
- ▶ **Nosite verižno žago na sprednjem ročaju, ko je izklopljena in držite verigo žage stran od telesa. Pri transportiranju in pred shranjevanjem na verižno žago vedno namestite zaščitno prekrivalo.** Skrbno ravnanje z verižno žago zmanjša verjetnost, da bi se pomotoma dotaknili delujoče verige žage.
- ▶ **Upošteвайте navodila za mazanje, napetost žage in menjavo meča in verige.** Nepravilno napeta ali namazana veriga se lahko ali pretrga ali poveča tveganje povratnega udarca.
- ▶ **Žagajte izključno les. Verižne žage ne smete uporabljati za dela, za katero ni namenjena. Primer: Žage ne uporabljajte za žaganje kovine, plastike, zidovja ali gradbenih materialov, ki niso iz lesa.** Uporaba verižne žage za nenamenska dela lahko privede do nevarnih situacij.
- ▶ **Verižna žaga ni predvidena za podiranje dreves.** Uporaba verižne žage za druge namene, ki niso skladni z namenom uporabe, lahko vodi do resnih telesnih poškodb uporabnika in oseb v bližnji okolici.
- ▶ **Sledite navodilom, ko odstranite nakopičeni material, verižno žago shranite ali jo vzdržujete. Poskrbite, da je vklopno/izklopno stikalo izklopljeno in odstranjena akumulatorska baterija.** Nepričakovana sproženje zagona verižne žage pri odstranjevanju nakopičenega materiala ali pri vzdrževanju lahko vodi do resnih telesnih poškodb.
- ▶ **Vzroki in preprečevanje povratnega udarca:** Povratni udarec lahko nastopi, ko konica vodilne tirnice zadene ob predmet ali ko se les upogne in se veriga žage

zatakne v rezu.

Dotik s konico tirnice lahko v nekaterih primerih privede do nenadne nazaj usmerjene reakcije, kjer vodilna tirnica udari navzgor in v smer uporabnika.

Zataknitev verige žage na zgornjem robu vodilne tirnice lahko tirnico s hitrim gibom udari nazaj v smer uporabnika.

Vsaka od teh reakcij lahko privede do tega, da izgubite nadzor nad verigo in se morebiti težko poškodujete. Ne zanesite se izključno samo na varnostne priprave, ki so vgrajene v verižno žago. Kot uporabnik verižne žage morate uvesti različne ukrepe, da bi lahko delali brez nesreč in poškodb.

Udarec nazaj je posledica nepravilne ali pomanjkljive uporabe verižne žage. To lahko preprečite s primernimi previdnostnimi ukrepi, kot je opisano v nadaljevanju:

- ▶ **Držite žago z obema rokama, pri čemer palec in prsti oklepajo ročaje verižne žage. Vaše telo in roke naj bodo v položaju, ko boste lahko vzdržali silo povratnega udarca.** Če so se uvedli previdni ukrepi, lahko uporabnik nadzoruje protiudarne sile. Verižne žage nikoli ne izpustite.
- ▶ **Preprečite nenormalno držo telesa in ne žagajte nad svojo plečno višino.** S tem preprečite nenameren dotik s konico tirnice in omogočite boljši nadzor verižne žage v nepričakovanih situacijah.
- ▶ **Vselej uporabljajte le nadomestne tirnice in verige žage, ki jih je predpisal proizvajalec.** Napačne nadomestne tirnice in verige žage lahko povzročijo utrganje verige ali povratni udarec.
- ▶ **Upoštevajte navodila proizvajalca glede ostrenja in vzdrževanja verige žage.** Prenizki omejevalci globine povečajo možnost za povratni udarec.

Dodatna varnostna navodila

- ▶ **Ta naprava vsebuje magnetne - te magnetne ne smete približati implantatov in drugim medicinskim napravam, kot so npr. srčni spodbujevalniki ali črpalke inzulina, magnetni nosilci podatkov in magnetno občutljive naprave.** Magnet ustvarja polje, ki lahko negativno vpliva na delovanje medicinskih naprav in povzroči nepovrnljivo izgubo podatkov.
- ▶ **To električno orodje ni namenjeno za uporabo s strani oseb (vključno z otroki) z omejenimi fizičnimi, senzoričnimi ali umskimi sposobnostmi ali pomanjkljivimi izkušnjami in/ali pomanjkljivim znanjem, razen v primeru, če jih nadzoruje oseba, ki je odgovorna za varnost ali pa če slednji s strani te odgovorne osebe dobijo navodila, kako se mora to električno orodje uporabljati.** Nadzorujte otroke in zagotovite, da se slednji ne bodo igrali z električnim orodjem.
- ▶ **Medtem ko delate, trdno držite električno orodje z obema rokama in poskrbite za varno stojišče.** Električno orodje bo bolj vodljivo, če ga boste držali z obema rokama.

- ▶ **Zagotovite, da so pri uporabi naprave montirane vse zaščitne priprave in ročaji.** Nikoli ne poskušajte zagnati naprave z nedopustnimi modifikacijami ali naprave, ki bi bila nepopolno montirana.
- ▶ Obratujte električno orodje vedno z dobro poravnano in napeto verigo. Uporaba električnega orodja z napačno poravnano in nepravilno napeto verigo lahko vodi do pretirganje verige, povratnega udarca in/ali do telesnih poškodb.
- ▶ Poskrbite za to, da bodo vse odprtine za hladilni zrak brez nečistoče.

Varnostna navodila navodila za optimalno uporabo akumulatorske baterije

- ▶ **Preden vstavite akumulatorsko baterijo, se prepričajte, ali je izdelek izklopljen.** Vstavljanje akumulatorske baterije v vrtno orodje, ki je vklopljeno, lahko povzroči nesreče.
- ▶ **Uporabljajte le akumulatorske baterije Bosch, ki so predvidene za to vrtno orodje.** Uporaba drugih akumulatorskih baterij lahko povzroči poškodbe in vodi do nevarnosti požara.
- ▶ **Akumulatorske baterije ne odpirajte.** Nevarnost kratkega stika.



Zaščitite akumulatorsko baterijo pred vročino (npr. tudi pred stalnim sončnim obsevanjem) ognjem, vodo in vlažnostjo. Nevarnost eksplozije.

- ▶ **Ko ne uporabljate naprave, akumulatorska baterija ne sme priti v stik s kovinskimi predmeti, kot so pisarniške sponke, kovanci, ključi, žblji, vijaki in drugimi manjši kovinski predmeti, ki bi lahko povzročili premostitev kontaktov.** Kratak stik med akumulatorskimi kontakti ima lahko za posledico opekline ali požar.
- ▶ **Pri poškodb in nepravilni uporabi akumulatorske baterije lahko izstopijo škodljivi hlapi.** Prezračite to območje in v primeru zdravstvenih težav poiščite zdravniško pomoč. Ti hlapi lahko povzročijo draženje dihalnih poti.
- ▶ **Akumulatorsko baterijo uporabljajte samo z izdelki proizvajalca.** Le tako je akumulatorska baterija zaščitena pred nevarno preobremenitvijo.
- ▶ **Koničasti predmeti, kot so na primer žblji ali izvijači, in zunanji vplivi lahko poškodujejo akumulatorsko baterijo.** Pojavi se lahko kratak stik, zaradi katerega lahko akumulatorska baterija zgori, se osmudi, pregreje ali eksplodira.
- ▶ **Kratko spajanje akumulatorske baterije ni dovoljeno.** Nevarnost eksplozije.
- ▶ Akumulatorsko baterijo morate zavarovati pred vlago in vodo.
- ▶ Vrtno orodje in akumulatorsko baterijo skladiščite v temperaturnem območju od -20 °C do 50 °C. Npr. poleti akumulatorske baterije ne smete pustiti ležati na soncu v avtomobilu.

- Zračne reže akumulatorske baterije občasno očistite z mehkim, čistim in suhim čopičem.

Simboli

Naslednji simboli so pomembni za branje in razumevanje navodila za obratovanje. Zapomnite si simbole in njihov pomen. Pravilna razlaga simbolov vam pomaga, da boste izdelek bolj in varneje uporabljali.

| Simbol | Pomen |
|--------|--|
| | Držite otroke, osebe in domače živali stran. |
| | Smer premikanja |
| | Smer reakcije |
| | Teža |
| | Vklop |
| | Izklop |
| | Kako je dovoljeno delati |
| | Kako je prepovedano delati |
| CLICK! | Slišni zvok |
| | Pribor/nadomestni deli |

Opis izdelkov in storitev



Preberite varnostna navodila in opozorila.

Neupoštevanje varnostnih navodil in opozoril lahko povzroči električni udar, požar in/ali težke poškodbe.

Prosimo upoštevajte slike na sprednjem delu navodila za obratovanje.

Tehnični podatki

| Verižna žaga | GKE 18V-40 | |
|--------------------------------|------------|--|
| Številka artikla | | 3 600 HD3 0.. |
| Nazivna napetost ^{A)} | V | 18 |
| Hitrost verige v prostem teku | m/s | 12,4 |
| Dolžina meča | cm | 40 |
| Združljiv meč | | Oregon 164MLEA041 Bosch 1 600 A03 0J6 |
| Tip priključka meča | | A041 |
| Delitev verige žage | | 3/8" nizki profil |
| Debelina pogonskega člena | mm | 1,1 (0,043") |

Uporaba v skladu z namenom uporabe

Električno orodje je namenjeno za žaganje dreves in debel, ki so v bližini tal. Lahko se uporablja za reze vzdolž in počez k smeri rasti.

Električno orodje ni primerno za žaganje mineralnih materialov.

To električno orodje ni predvideno za podiranje dreves.

Komponente na sliki (glej sliko A)

Oštevilčenje komponent na sliki se nanaša na shemo električnega orodja na strani s shemami.

- (1) Zadnji ročaj
- (2) Vklonno/izklonno stikalo
- (3) Verižnik
- (4) Sprednji ročaj
- (5) Ščitnik rok/vzvod za aktiviranje zavore proti povratnemu udarcu
- (6) Oljna šoba
- (7) Vpenjalni vijak verige
- (8) Pritrdilni sornik
- (9) Krempljast naslon
- (10) Napenjalni zatič
- (11) Meč
- (12) Žagina veriga
- (13) Montažno orodje
- (14) Pokrov
- (15) Pritrdilna matica
- (16) Ščitnik verige
- (17) Zapiralo oljnega rezervoarja
- (18) Kontrolno okence za olje
- (19) Zapora vklopa vklopnega/izklonnega stikala
- (20) Akumulatorska baterija
- (21) Polnilna naprava
- (22) Prikaz napoljenosti akumulatorske baterije

| Verižna žaga | | GKE 18V-40 | |
|--|----|--|--|
| Število pogonskih členov | | | 57 |
| Premer rezila maks. | cm | | 36 |
| Polnilna količina oljnega rezervoarja | ml | | 150 |
| Avtomatsko mazanje verige | | | ● |
| Vpenjanje orodja | | | ● |
| Zvezda za spremembo smeri | | | ● |
| Teža v skladu z EN 62841-4-1 ^{A)} | | | |
| - z akumulatorsko baterijo | kg | 4,66 (5,5 Ah) – 5,05 (12,0 Ah) | |
| - brez akumulatorske baterije | kg | | 3,67 |
| - brez akumulatorske baterije, meča ali žagine verige | | | 3,06 |
| Serijska številka | | Glej serijsko številko (na tipski tablici) izdelka | |
| Priporočena temperatura okolice med polnjenjem | °C | | -20 ... +50 |
| Dovoljena temperatura okolice pri skladiščenju ^{B)} | | | |
| Dovoljena temperatura okolice med obratovanjem ^{B)} | °C | | 0 ... +40 |
| Združljive akumulatorske baterije | | | GBA 18V... ProCORE18V... 5,5 Ah, 8,0 Ah, 12 Ah |
| Priporočene akumulatorske baterije | | | ProCORE18V... ≥ 5,5 Ah |
| Priporočeni polnilniki | | | GAL 18... GAX 18... |

A) odvisno od uporabljene akumulatorske baterije

B) omejena zmogljivost pri temperaturah < 0 °C

Vrednosti se lahko razlikujejo glede na izdelek in so odvisne od pogojev uporabe in okoljskih pogojev. Več informacij je na voljo na spletni strani www.bosch-professional.com/wac.

Podatki o hrupu/vibracijah

GKE 18V-40

Podatki o hrupu, izračunani v skladu z **EN 62841-4-1:2020**.

Z A-ocenjeni nivo hrupa naprave znaša običajno:

| | | |
|-----------------------|-------|------------|
| - Nivo zvočnega tlaka | dB(A) | 91 |
| - Zvočna moč hrupa | dB(A) | 99 |
| - Negotovost K | dB | 3,0 |

Uporabljajte zaščito za sluh!

Skupne vrednosti vibracij ah (vektorska vsota treh smeri) in negotovost K izračunane v skladu z **EN 62841-4-1:2020**.

| | | |
|-------------------------------------|---------|------------|
| - Emisijska vrednost vibracij a_h | m/s^2 | 4,5 |
| - Negotovost K | m/s^2 | 1,5 |

Da je bila podana skupna vrednost/so bile podane skupne vrednosti nihanja in podana vrednost/podane vrednosti zvočnih emisij izmerjena/izmerjene po standardiziranem kontrolnem postopku in se jo/jih lahko uporablja kot primerjavo za drugo električno orodje.

Da je mogoče uporabljati podano skupno vrednost/podane skupne vrednosti nihanja in podano vrednost/podane vrednosti zvočnih emisij tudi za začasno oceno obremenitve.

Da lahko odstopajo nihajne emisije in emisije hrupa med dejansko uporabo električnega orodja od podanih vrednosti, glede na to, kako se uporablja električno orodje in še

posebej od tega, kateri obdelovanec je v delu; le te pa je treba zaradi potrebe zavarovanja, in zaščite uporabnika orodja določati, na podlagi obremenitve zaradi nihanja orodja v času njegove dejanske uporabe v realnih okoliščinah (pri čemer je treba upoštevati vse dejavnike obratovalnega cikla, kot so na primer časi, v katerih je električno orodje izklopljeno, in časi, v katerih je orodje sicer vklopljeno, vendar deluje brez obremenitve).

Akumulatorska baterija

Podjetje **Bosch** prodaja akumulatorska električna orodja tudi brez priložene akumulatorske baterije. Ali je v obseg dobave vključena tudi akumulatorska baterija, je navedeno na embalaži.

Polnjenje akumulatorske baterije

► **Uporabljajte samo polnilnike, ki so navedeni v tehničnih podatkih.** Samo ti polnilniki so usklajeni z litij-ionsko akumulatorsko baterijo, ki je nameščena v električnem orodju.

Opomba: litij-ionske akumulatorske baterije se zaradi mednarodnih transportnih predpisov dobavljajo delno napolnjene. Da zagotovite polno zmogljivost akumulatorske baterije, jo pred prvo uporabo popolnoma napolnite.

Namestitvev akumulatorske baterije

Napolnjeno akumulatorsko baterijo vstavite v ležišče za akumulatorsko baterijo, da se zaskoči.

Odstranitev akumulatorske baterije

Akumulatorsko baterijo odstranite tako, da pritisnete tipko za sprostitev akumulatorske baterije in izvlecete akumulatorsko baterijo. **Pri tem ne uporabljajte sile.**

Akumulatorska baterija ima 2 ravni zapore, ki preprečujeta, da bi akumulatorska baterija ob nenamernem pritisku tipke za sprostitev akumulatorske baterije izpadla. Ko je akumulatorska baterija vstavljena v električno orodje, jo varuje vzmet.

Prikaz stanja napolnjenosti akumulatorske baterije

Tri zelene LED-lučke prikaza stanja napolnjenosti akumulatorske baterije prikazujejo stanje napolnjenosti akumulatorske baterije. Iz varnostnih razlogov je stanje napolnjenosti mogoče prikazati le, ko je električno orodje izklopljeno.

Za prikaz stanja napolnjenosti pritisnite tipko ali na prikazu stanja napolnjenosti. To je mogoče tudi takrat, ko akumulatorska baterija ni vstavljena.

Če po pritisku tipke za prikaz stanja napolnjenosti LED-diode ne zasvetijo, je akumulatorska baterija okvarjena in jo je treba zamenjati.

Vrsta akumulatorske baterije GBA 18V...



| LED-dioda | Napolnjenost |
|---|--------------|
| 3 zelene LED-diode neprekinjeno svetijo | 60–100 % |
| 2 zeleni LED-diodi neprekinjeno svetita | 30–60 % |
| 1 zelena LED-dioda neprekinjeno sveti | 5–30 % |
| 1 zelena LED-dioda utripa | 0–5 % |

Vrsta akumulatorske baterije ProCORE18V...



| LED-dioda | Napolnjenost |
|---|--------------|
| 5 zelenih LED-diod neprekinjeno sveti | 80–100 % |
| 4 zelene LED-diode neprekinjeno svetijo | 60–80 % |
| 3 zelene LED-diode neprekinjeno svetijo | 40–60 % |
| 2 zeleni LED-diodi neprekinjeno svetita | 20–40 % |
| 1 zelena LED-dioda neprekinjeno sveti | 5–20 % |
| 1 zelena LED-dioda utripa | 0–5 % |

Navodila za optimalno uporabo akumulatorske baterije

Akumulatorsko baterijo zavarujte pred vlago in vodo.

Akumulatorsko baterijo skladiščite samo v temperaturnem območju od -20°C do 50°C . Poleti ne dovolite, da bi akumulatorska baterija obležala v avtomobilu.

Prezračevalne reže akumulatorske baterije občasno očistite z mehkim, čistim in suhim čopičem.

Bistveno krajši čas delovanja po polnjenju pomeni, da je akumulatorska baterija izrabljena in da jo je treba zamenjati. Upoštevajte navodila za odstranjevanje.

Negovanje akumulatorske baterije

Da bi zagotovili optimalno uporabo akumulatorske baterije, upoštevajte naslednja opozorila in ukrepe:

- Akumulatorsko baterijo morate zavarovati pred vlago in vodo.
- Električno orodje in akumulatorsko baterijo skladiščite v temperaturnem območju od -20°C do 50°C . Npr. poleti akumulatorske baterije ne smete pustiti ležati na soncu v avtomobilu.
- Skladiščite akumulatorsko baterijo ločeno in ne v vrtnem orodju.
- Ne puščajte akumulatorske baterije v vrtnem orodju, ko sonce direktno sije nanj.
- Optimalna temperatura za shranjevanje akumulatorske baterije znaša 5°C .
- Zračne reže akumulatorske baterije občasno očistite z mehkim, čistim in suhim čopičem.

Močno skrajšan čas delovanja po napolnitvi nakazuje, da je akumulatorska baterija izrabljena in se mora nadomestiti.

Montaža

Za vašo varnost

- **Pozor! Izklopite električno orodje pred opravi vzdrževanja in čiščenja ter odstranite akumulatorsko baterijo.**
- **Previdno! Veriga je ostra. Pri rokovanju z verigo nosite vedno zaščitne rokavice.**

- ▶ **Verižne žage na noben način ne smete uporabljati v bližini oseb, otrok ali živali, prav tako ne po užitju alkohola, drog ali opojnih snovi.**
- ▶ **Uporabljajte verižno žago le, če je pokrov pravilno zavarovan s pritrdilnim sornikom (8).**

Montaža meča in napenjanje žagine verige (glej slike B1 – B4)

- ▶ **Previdno! Ne napenjajte žagine verige, ko je vroča.**
- Položite verižno žago s pokrovom (14) na primerno ravno podlago.
- Odstranite pokrov (14) tako, da snamete obe pritrdilni matici (15) s priloženim montažnim orodjem (13).
- Držite meč (11) z nosom navpično navzgor in pritrdite novo ali nabrušeno žagino verigo (12) v pravilni smeri, kot je prikazano na meču (glej sliko B1).
- Nastavite vodilni čep (10) na levo tako, da zavrtite vijak za pritezanje žagine verige (7) v nasprotno smer urinega kazalca. Napotek: Meč se ne bo ujemal z verižno žago, če vodilni čep (10) ni pravilno poravnal.
- Prepričajte se, da leži žagina veriga (12) pravilno v reži okoli celotnega meča.
- Položite člene žagino verigo okoli verižnik (3) in potisnite meč (11) preko pritrdilnega sornika (8).
- Namestite pokrov (14) preko pritrdilne sornike (8).
- Pritrdite pritrdilne matice (15) na pritrdilne sornike (8) in previdno ročno privijte pritrdilne matice (15), da pritrdite pokrov (14). (glej sliko B3).
- Z montažnim orodjem (13) zavrtite vijak za pritezanje žagine verige (7) v smeri urinega kazalca, dokler ni veriga napeta okoli meča. Pravilna napetost verige je dosežena, ko lahko verigo žage (12) dvignete za približno 6–7 mm od meča (11).
V ta namen postavite verižno žago na primerno ravno površino.
Z roko v rokavici primite žagino verigo na vrhu meča (11), blizu sredine dolžine reza, in dvignite žagino verigo (12) proti teži verižne žage.
- Če je žagina veriga prenapeta, uporabite montažno orodje (13), da zavrtite vijak za napenjanje žagine verige (7) v nasprotno smer urinega kazalca, dokler ne dosežete pravilne napetosti verige.

Napotek: Žagine verige ne napnite preveč – prenapetost bo povzročila prekomerno obrabo in skrajša življenjsko dobo žagine verige in lahko tudi poškoduje vodilo verige.

Napotek: Nove žagine verige se lahko ob prvi uporabi znatno podaljšajo. Odstranite akumulatorsko baterijo in v prvih dveh urah uporabe redno preverjajte napetost žagine verige.

- Zategnite pritrdilne matice (15) z montažnim orodjem (13) in pritrdite (14) na verižno žago.
- Pred uporabo se prepričajte, da sta obe pritrdilni matici (15) nameščeni in zavarovani.

Demontaža žagine verige in meča

- Položite verižno žago s pokrovom (14) na primerno ravno podlago.
- Odstranite pokrov (14) tako, da snamete obe pritrdilni matici (15) s priloženim montažnim orodjem (13).
- Zrahljajte žagino verigo (12) tako, da zavrtite vijak za napenjanje verige (7) v nasprotni smeri urinega kazalca z montažnim orodjem (13).
- Odstranite meč (11) s pritrdilnih vijakov (8).
- Odstranite verigo s pogonskega verižnika.

Polnjenje rezervoarja za olje (glej sliko C)

Napotek: Verižna žaga pri dobavi ni napolnjena z oljem za verige. Pomembno je, da jo pred uporabo napolnite z oljem. Uporaba verižne žage brez oprijemljivo olje za žagine verige ali z nivojem olja pod minimalno oznako poškoduje meč in žagino verigo.

Pri polnjenju oljnega rezervoarja ravnajte kot sledi:

- Postavite verižno žago na primerno podlago tako, da zapiralo oljnega rezervoarja (17) kaže v smeri navzgor.
- Očistite območje okoli zapirala oljnega rezervoarja (17). Za odstranitev umazanije uporabite čisto krpo.
- Odvijte zapiralo oljnega rezervoarja (17) v nasprotni smeri urinega kazalca.
- Rezervoar za olje previdno napolnite z oprijemljivim oljem za žagine verige.
- Pri polnjenju oprijemljivo olje za žagine verige pazite, da v rezervoar za olje ne pride umazanija ali tujki.
- Zapiralo oljnega rezervoarja (17) je pritrjeno na verižno žago. Pazite na to, da zapiralo oljnega rezervoarja med polnjenjem ne blokira odprtine oljnega rezervoarja.
- Nivo olja med obratovanjem lahko preverite skozi kontrolno okence za olje (18). Ko je dosežena minimalna raven, dodajte novo olje.
- Namestite pokrov rezervoarja za olje (17) in ga trdno privijte.

Napotek: Vedno uporabljajte olje, ki je predvideno za verižno žago, da dosežete najboljšo zmogljivost. Uporaba neodobrenega olja lahko negativno vpliva na zmogljivost oljnega sistema in ima za posledico razveljavitev garancije.

Mazanje žagine verige (glej sliko E3)

Življenjska doba rezalne moči verige žage je odvisna od optimalnega mazanja. Zaradi tega se veriga žage med obratovanjem avtomatsko maže z oljem preko oljne šobe (6).

Redno preverjajte, ali je žagina veriga pravilno namazana:

- Držite verižno žago pri polnem oljnem rezervoarju s konico usmerjeno proti svetli površini.
- Električno orodje naj deluje približno 1 minuto ali dokler ne postane olje vidno na svetli površini.
- Če olje ni vidno, glej odpravljanje težav »Žagina veriga suha«.
- Če sistem mazanja še vedno ne deluje pravilno, se obrnite na Boschov servisni center.

Napotek: Oljni filter je integriran v oljnem rezervoarju. Za čiščenje ali odpravljanje težav se obrnite na servisno službo Bosch.

Napotek: Olje postane pri nizkih temperaturah gosto, kar zmanjša pretok olja.

Uporaba

- ▶ **Pred uporabo vedno preberite navodila za uporabo in varnostna opozorila.**
- ▶ **Vedno nosite primerna oblačila in osebno varnostno opremo.**
- ▶ **Pred uporabo opravite vsa potrebna vzdrževanja.**
- ▶ **Pred uporabo vedno preverite stanje orodja in verige, nivo olja in pravilno montažo. Verižno žago uporabljate samo v brezhibnem stanju.**
- ▶ **Pazite vedno na to, da je okolica suha in brez ovir in ni ovir in se v okolici ne zadržujejo neudeležene osebe.**
- ▶ **Vedno poskrbeti za stabilno podlago pod nogami in upravljajte verižno žago le, ko stojite na trdni, varni in ravni površini.**
- ▶ **Verižne žage nikoli ne uporabljajte na lestvi ali nad višino ramen.**
- ▶ **Nikoli ne segajte predaleč in ne delajte z iztegnjenimi rokami.**
- ▶ **Verižno žago vedno držite trdno z obema rokama.**
- ▶ **Verižne žage ne puščajte ležati na tleh. Pozor!**
- ▶ **Ne kadite in ne prinašajte ognja ali plamenov v delovno območje. Prah verižne žage je lahko hitro vnetljiv.**
- ▶ **Ne pritiskajte stikala za vklop/izklop, potem ko se je naprava samodejno izklopila. V nasprotnem primeru se lahko akumulatorska baterija poškoduje.**

Napotek: Verižna žaga pri dobavi ni napolnjena z oljem za verige. Uporabljajte verižno žago šele, ko ste oljni rezervoar napolnili z oljem za verige.

- ▶ **Uporaba verižne žage z napačno usmerjeno ali napačno napeto verigo lahko vodi do pretrganja verige, povratnega udarca in/ali do telesnih poškodb.**
- ▶ **Nove žagine verige se lahko ob prvi uporabi znatno podaljšajo.**
- ▶ **Med obratovanjem redno preverjajte napetost verige.** Za pravilno montažo, (glejte „Montaža meča in napenjanje žagine verige(glej slike B1 – B4)“, Stran 316).

Pravilno ravnanje z verižno žago (glej H)

Vedno uporabljajte pravilno ravnanje, opisano v tem razdelku:

- Za najboljši oprijem in zaščito nosite ustrezne neдрseče rokavice za verižno žago.
- Ko žaga obratuje, jo držite vedno z obema rokama.
- Desno roko položite na zadnji ročaj, levo roko pa na sprednji ročaj, s palci in prsti objemite ročaje motorne žage. (glej sliko E2)

- Naj bo vaša teža uravnotežena in obe nogi postavite na trdna tla.
- Levi komolec naj bo v „zravnane“ trdem položaju, da boste lahko preneslo morebitne sile povratnega udarca.
- Nikoli ne delajte z iztegnjenimi rokami in ne segajte z njimi predaleč.
- Trdno držite verižno žago za ročaj in držite levo roko trdo, da ohranite nadzor nad verižno žago, če pride do povratnega udarca.
- Verižno žago držite na desni strani svojega telesa.
- Pazite na to, da noben del vašega telesa ne prečka črte reza. Povratni udarec lahko vrže verižno žago nazaj na vaše telo. (glej sliko H) Povratni udarec lahko povzroči, da je verižna žaga vržena nazaj na vaše telo. (glej sliko H)

Vklop/izklop (glej sliko E1)

▶ Za najboljši oprijem in zaščito nosite ustrezne neдрseče rokavice za verižno žago.

Pred vklopom:

- Odstranite ščitnik verige (16).
- Vstavite akumulatorsko baterijo.
- Verižno žago držite varno z obema ročajema in držite svoje telo izven dosega žagine verige. (glej sliko H).

Vklop:

- Potegnite ščitnik rok/vzvod za aktiviranje zavore proti povratnemu udarcu (5) s položaja 2 na položaj 1 v smeri sprednjega ročaja (4).
- Pritisnite zaklep stikala za vklop/izklop (19), nato iztegnite stikalo za vklop/izklop (2) in ga držite pritisnjene.
- Sprostite zaklep stikala takoj, ko motorna žaga deluje.
- Veriga žage mora biti pred delom na lesu pri polni hitrosti.

Napotek: Verižne žage ni mogoče zagnati, če vzvod za aktiviranje zavore proti povratnemu udarcu (5) pred uporabo ni bil pravilno dezaktiviran.

Izklop:

- Izpustite vklopno/izklopno stikalo (2). Zapora vklopa se vrne v stanje varnosti/zapore.
- Po uporabi potisnite vzvod za aktiviranje zavore proti povratnemu udarcu (5) naprej iz položaja 1 na položaj 2, stran od sprednjega ročaja (4).

Splošno obnašanje (glej sliko F)

- Osebe, ki ta stroj prvikrat uporabljajo, naj rezanje vadijo na kozi za žaganje.
- Ko je žaga izklopljena, zavzemite pravilen položaj pred lesom.
- Zaženite verižno žago in se prepričajte, da žagina veriga teče s polno hitrostjo, preden pride v stik z lesom.
- Začnite rezati tako, da pritisnete krempljast naslon (9) ob les, da stabilizirate rez.
- Pri rezanju debelejših hlodov ali drevesnih hlodov uporabite krempljasti naslon kot vzvod, tako da med rezanjem krempljasti naslon postopoma ponastavite na nižjo točko. To storite tako, da verižno žago rahlo

- povlecete nazaj, dokler se ne sprostijo krempljasti naslon, nato žago ponovno vstavite na nižji nivo, da nadaljujete z žaganjem. Verižne žage ne izvlecite popolnoma iz reza.
- Pustite verižno žago teči med celotnim rezom in ohranite enakomerno hitrost.
- Med žaganjem ne pritiskajte s silo na žagino verigo, temveč jo pustite delovati.
- Verižno žago vedno odstranite iz lesoreza, medtem ko teče žagina veriga.
- Bodite previdni na koncu reza. Takoj, ko se verižna žaga ne nahaja več v rezu, se njena teža nenadoma spremeni. Obstaja nevarnost poškodb zgornjih in spodnjih delov nog.
- Takoj ko je rez končan, spustite stikalo za izklop, da se veriga ustavi, in postavite zavoro proti povratnemu udarcu **(5)** pravilno v položaj O (glej sliko E1).

Povratni udarec verižne žage (glej sliko G)

Z osnovnim razumevanjem povratnega udarca lahko zmanjšate povratne udarce, ki lahko povzročijo nesreče. Vedno se prepričajte, da stojite trdno na tleh in ohranjate ravnotežje.

Povratni udarec žage je nenadni udarec delujoče verižne žage v smeri navzgor in nazaj, ki lahko nastane pri dotiku konice meča z lesnim obdelovancem ali pri zagozdeni verigi. Če pride do povratnega udarca žage, se verižna žaga obnaša na nepredviden način in lahko povzroči težke poškodbe pri uporabniku ali osebah, ki stojijo na območju, kjer se žaga. Posebno pozornost posvetite žaganju v bočni in diagonalni smeri ter pri vzdolžnih rezih. Za te reze krempljastega naslona **(9)** običajno ni mogoče uporabiti.

Za zmanjšanje povratnega udarca upoštevajte naslednje varnostne ukrepe:

- Vedno bodite pozorni na pravilno ravnanje z verižno žago.
- Trdno držite verižno žago za ročaj in držite levo roko trdo, da ohranite nadzor nad verižno žago, če pride do povratnega udarca.
- Prepričajte se, da na območju, ki ga režete, ni ovir. Pazite na to, da nos meča ne pride v stik s hlodom, vejo, ograjo ali drugo oviro, na katero lahko naletite med uporabo žage.

Napotek: Do povratnega udarca lahko pride, če pride konica meča v stik z oviro.

Iskanje napak

Če električno orodje ne deluje povsem brezhibno, so v naslednji tabeli prikazani simptomi napak, možni vzroki ter ukrepi za odstranitev napake. Če problema kljub temu ne morete identificirati in odstraniti, se prosimo obrnite na vašo servisno delavnico.

Pozor: Pred iskanjem napake izklopite električno orodje in iz njega odstranite akumulatorsko baterijo.

| Simptom | Možen vzrok | Odprava napake |
|------------------------|---|--|
| Verižna žaga ne deluje | Zavora proti povratnemu udarcu se je sprožila Izpraznitev akumulatorske baterije | glej sliko E1 Polnjenje akumulatorske baterije, glej tudi "Navodila za polnjenje" |

- Vedno režite pri polni hitrosti verižne žage. Pritisnite stikalo za vklop **(2)** do konca in ohranite enakomerno hitrost rezanja.
- Uporabljajte le nadomestne meče in verige z majhnim povratnim udarcem, ki jih priporoča Bosch.

Zavora proti povratnemu udarcu

Zavora proti povratnemu udarcu je varnostni mehanizem, ki se aktivira z zapestjem preko vzvoda zavora proti povratnemu udarcu **(5)**, ko pride do povratnega udarca. Žagina veriga se takoj ustavi. To zmanjša tveganje za poškodbe zaradi povratnega udarca.

Redno preverjajte, ali zavora proti povratnemu udarcu deluje:

- Trdno držite verižno žago z obema rokama.
- Vključite verižno žago.
- Ko se žagina veriga vrti, z zapestjem potisnite vzvod iz zapestja naprej, da aktivirate zavoro proti povratnemu udarcu **(5)**. Ne uporabljajte verižne žage, če se žagina veriga med tem preskusom ne zaustavi takoj.

Napotek: Med normalno uporabo verižne žage ne zaustavljajte z namerno uporabo vzvoda za aktivacijo zavora proti povratnemu udarcu **(5)** an.

Žaganje debel (glej sliko H)

- Pred začetkom žaganja vedno zavarujte debela.
- Debla režite vedno preko varovane točke, da preprečite zagozditev debela in se s tem zagodzi tudi veriga.
- Pazite vedno na to, da žagina veriga nikoli nima stika s tlemi ali z rezalno opremo.
- Zaradi nevarnosti spotaknitve pazite na štrclje, veje, korenine, ipd.

Žaganje lesa pod napetostjo (glejte sliko I)

- Žaganje lesa, vej ali dreves pod napetostjo naj izvajajo samo kvalificirani strokovnjaki. Bodite izjemno previdni. Obstaja povečana nevarnost nesreč.

Kleščenje veje ali vej drevesa (glejte sliko J)

- Kleščenje je odstranjevanje vej s podrtega drevesa ali velike veje.
- Zaenkrat pustite večje veje, ki so obrnjene navzdol in podpirajo drevo.
- Odstranite manjše vehe z enim rezom.

| Simptom | Možen vzrok | Odprava napake |
|--|---|---|
| | Akumulatorska baterija ni pravilno vstavljena | Zagotovite, da sta obe stopnji zaskočke aretirani |
| | Sprožila se je zaščita motorja | Pustite, da se motor ohladi |
| | Akumulatorska baterija prehladna/prevroča | Segrejte/ohladite akumulatorsko baterijo |
| | Električno orodje je pokvarjeno | Kontaktirajte servisno službo |
| Verižna žaga deluje presihajoče | Izpraznitev akumulatorske baterije | Polnjenje akumulatorske baterije, glej tudi "Navodila za polnjenje" |
| | Električno orodje je pokvarjeno | Kontaktirajte servisno službo |
| Žaga verige je suha | V oljnem rezervoarju ni olja | Dolijte olje, glej tudi „Mazanje žagine verige“ |
| | Oljna šoba (6) zamašena | Očistite oljno šobo (6) |
| | Oljni filter je zamašen | Očistite oljni filter/obrnite se na servisno službo |
| Vroča veriga žage/ vodilna tirnica | V oljnem rezervoarju ni olja | Dolijte olje |
| | Prevelika napetost verige | Nastavite napetost verige. |
| | Topa žagina veriga | Nadomestite žagino verigo |
| | Izpustni kanal olja je zamašen | Kontaktirajte servisno službo |
| Veriga žage iztrguje, vibrira ali ne žaga pravilno | Pre nizka napetost verige | Ponovno popravite napetost verige |
| | Topa žagina veriga | Nadomestite žagino verigo |
| | Obrabljena veriga žage | Nadomestite žagino verigo |
| | Zobje žage kažejo v napačno smer | Pravilno montirajte verigo žage |
| | Meč je poškodovan ali obrabljen | Zamenjajte meč ali stopite v stik s servisno službo podjetja Bosch |
| Močne vibracije/zvoki | Električno orodje je pokvarjeno | Kontaktirajte servisno službo |
| | Nepravilna montaža verig | Preverite, ali je veriga pravilno nameščena, glej „Montaža meča in napenjanje žagine verige“. |
| Prekratko trajanje žaganja pri vsaki napolnitvi akumulatorske baterije | Preveliko trenje zaradi pomanjkljivega mazanja | Poskrbite za mazanje verige (glej Mazanje verige žage) |
| | Veriga žage se mora očistiti | Očistite verigo žage |
| | Slaba tehnika žaganja | glej „Delo z verižno žago“ |
| | Akumulatorska baterija ni do konca napolnjena | Polnjenje akumulatorske baterije, glej tudi "Navodila za polnjenje" |
| | Akumulatorska baterija izven dovoljenega temperaturnega območja | Pustite, da se akumulatorska baterija segreje na sobno temperaturo (znotraj dovoljenega temperaturnega območja 0–45 °C) |
| | Prevelika napetost verige | Nastavite napetost verige. |
| Veriga žage se premika počasi | Topa žagina veriga | Nadomestite žagino verigo |
| | Izpraznitev akumulatorske baterije | Polnjenje akumulatorske baterije, glej tudi "Navodila za polnjenje" |
| | Akumulatorska baterija izven dovoljenega temperaturnega območja | Pustite, da se akumulatorska baterija segreje na sobno temperaturo (znotraj dovoljenega temperaturnega območja 0–45 °C) |
| | Akumulatorska baterija je prevroča | Počakajte, da se ohladi akumulatorska baterija |

Vzdrževanje in servisiranje

Vzdrževanje, čiščenje in transport

- ▶ **Pozor!** Izklopite električno orodje pred opravi vzdrževanja in čiščenja ter odstranite akumulatorsko baterijo.

- ▶ Vedno nosite primerna oblačila in osebno varnostno opremo.
- ▶ Preverjajte verižno žago redno na očitne pomanjkljivosti, kot je majava, izobešena ali poškodovana veriga žage, razrahljana pritrditev ali obrabljeni in poškodovani sestavni deli.

► Na noben način ne spreminjajte vrtnega orodja.

Nepooblaščne spremembe lahko ogrozijo varnost vašega vrtnega orodja in lahko povzročijo povečan hrup in vibracije ter razveljavijo garancijo.

Vzdrževanje in čiščenje

- Skrbite za čistočo električnega orodja in prezračevalnih utorov, da lahko dobro in varno delate.
- Za čiščenje električnega orodja ne uporabljajte vode, razredčil ali polirnih sredstev.
- Za odstranitev umazanije z električnega orodja uporabite čisto krpo ali trdo krtačo.
- S čisto krpo previdno odstranite umazanijo iz oljne šobe (6). Vedno pazite na to, da nečistoče ne pridejo v oljno šobo (6), ker bi to lahko povzročilo zamašitve in težave pri mazanju.

Vzdrževanje verižne žage

- Očistite meč in verižno žago, preden izdelek shranite za dalj časa, da preprečite zajedanje delov.

Tako očistite žagino verigo:

- Odstranite pokrov (14), meč (11) in žagino verigo (12) z verižne žage in jih očistite s trdo krtačo. (glejte „Demontaža žagine verige in meča“, Stran 316).
- Preverite, ali je žagina veriga poškodovana in jo zamenjajte ali nabrusite žagino verigo.

Nadomeščanje in ostrenje žagine verige

- Za optimalno delovno moč in varnost je potrebna ostra žagina veriga.
- Nikoli ne smete sami ostriti verige žage, razen v primeru, da imate pri tem izkušnje.

Po daljši uporabi ali pri stiku z drugimi predmeti, kot je les, lahko žagina veriga postane topa.

- Zamenjajte žagino verigo z Boschevim priborom za žagino verigo ali dajte žagino verigo na profesionalno brušenje, glej pribor.
- Za namestitev žagine verige na orodje (glejte „Montaža meča in napenjanje žagine verige (glej slike B1 – B4)“, Stran 316).

Vzdrževalni meč

- Zamenjajte meč samo, če razumete izdelek in navodila, v drugačnem primeru vas prosimo, da se obrnete na servisno službo podjetja Bosch.
- Uporabljajte samo nadomestna rezila, ki jih priporoča Bosch.

Preverite, ali je palica razpokana ali obrabljen. Če je meč poškodovan, ga zamenjajte. Navodila za odstranitev meča najdete pod (glejte „Demontaža žagine verige in meča“, Stran 316).

nadomestni deli in pribor (glej sliko K)

Na spletni strani www.bosch-pt.com so eksplozivne risbe in informacije o rezervnih delih.

Transport in shranjevanje motorne žage

Pred transportom motorne žage:

- vedno odstranite akumulatorsko baterijo.

- Vedno namestite ščitnik verige (16) na meču (11), kadar verižna žaga ni aktivna, da preprečite telesne poškodbe.
- Zavoro verige vedno blokirajte tako, da ščitnik za roko/zavoro verige potisnete naprej.
- Priporočljivo je, da verižno žago nosite tako, da je meč obrnjen nazaj.

Poleg vseh korakov za transport motorne žage, pred shranjevanjem motorne žage opravite naslednje korake:

- Preden verižno žago shranite, izpraznite rezervoar za olje in ga pred uporabo ponovno napolnite.
- Verižno žago vedno shranjujte na varnem, suhem mestu, izven dosega otrok.
- Nikoli ne postavljajte predmetov na verižno žago.

Servisna služba in svetovanje uporabnikom

Servis vam bo dal odgovore na vaša vprašanja glede popravila in vzdrževanja izdelka ter nadomestnih delov. Risbe razstavljenega stanja in informacije o nadomestnih delih se nahajajo tudi na spletu pod: www.bosch-pt.com Skupina svetovalcev o uporabi podjetja Bosch Vam bo z veseljem v pomoč pri vprašanjih o naših izdelkih in njihovega pribora.

Ob vseh vprašanjih in naročilih rezervnih delov nujno navedite 10-mestno številko na tipski ploščici izdelka.

Slovensko

Robert Bosch d.o.o.
Verovškova 55a
1000 Ljubljana
Tel.: +00 803931
Fax: +00 803931
Mail: servis.pt@si.bosch.com
www.bosch.si

Drugi naslovi za servis so navedeni pod:

www.bosch-pt.com/serviceaddresses

Transport

Za priporočene litij-ionske akumulatorje veljajo zahteve zakonodaje o nevarnem blagu. Uporabnik lahko akumulatorske baterije brez nadaljnjih pogojev transportira na cesti.

Pri pošiljanju s strani tretjih oseb (npr. zračni transport ali špedicija) se morajo upoštevati posebne zahteve glede embalaže in označitve. Pri pripravi odpreme mora biti obvezno vključen strokovnjak za nevarne snovi.

Akumulatorske baterije pošiljajte samo, če je ohišje nepoškodovano. Prelepitate odprte kontakte in zapakirajte akumulatorsko baterijo tako, da se v embalaži ne premika. Prosimo, upoštevajte tudi morebitne dodatne nacionalne predpise.

Odlaganje



Odpadne izdelke, akumulatorske baterije, pribor in embalažo morate reciklirati v skladu z varstvom okolja.



Izdelke in akumulatorskih/navadnih baterij ne smete odvreči med gospodinske odpadke!

Samo za države EU:

V skladu z Direktivo 2012/19/EU se morajo izdelki, ki niso več v uporabi ter v skladu z Direktivo 2006/66/ES se morajo okvarjene ali obrabljene akumulatorske baterije/baterije zbirati ločeno in se okolju prijazno reciklirati.

Pri nepravilnem odstranjevanju ima lahko odpadna električna in elektronska oprema zaradi možnega obstoja nevarnih snovi škodljiv vpliv na okolje in človeško zdravje.

Akumulatorji/baterije:

Li-Ion:

Prosimo upoštevajte opozorila, ki so navedena v poglavju (glejte „Transport“, Stran 320).

Hrvatski

Sigurnosne napomene

Objašnjenje piktograma



Pročitajte priručnik za uporabo.



Opća napomena o opasnosti.



Ne rabite na kiši.



Lančanu pilu uvijek držite objema rukama.



Pazite na povratni udarac lančane pile i izbjegavajte kontakt s vrhom mača.



Nosite osobnu zaštitnu opremu (OZO), rabite štitnik očiju, sluha i štitnik za glavu.



Nosite zaštitne rukavice.



UPOZORENJE: Prije radova održavanja odvojite akumulator.

Uobičajena sigurnosna upozorenja za električne alate

UPOZORENJE Pročitajte sva sigurnosna upozorenja, upute, ilustracije i specifikacije koje se isporučuju s ovim električnim alatom. Nepoštivanje dolje navedenih uputa može uzrokovati električni udar, požar i/ili ozbiljne ozljede. **Sačuvajte sve napomene o sigurnosti i upute za buduću primjenu.**

Pojam „električni alat“ u upozorenjima odnosi se na električne alata s priključkom na električnu mrežu (s mrežnim kabelom) i električne alate s napajanjem na akumulatorsku bateriju (bez mrežnog kabela).

Sigurnost na radnom mjestu

- ▶ **Održavajte radno mjesto čistim i dobro osvijetljenim.** Nered ili neosvijetljeno radno mjesto mogu uzrokovati nezgode.
- ▶ **Ne radite s električnim alatima u eksplozivnim atmosferama, primjerice onima u kojima ima zapaljivih tekućina, plinova ili prašine.** Električni alati proizvode iskre koje mogu zapaliti prašinu ili pare.
- ▶ **Tijekom upotrebe električnog alata djecu i druge osobe držite podalje od mjesta rada.** Svako odvratanje pozornosti može uzrokovati gubitak kontrole nad uređajem.

Električna sigurnost

- ▶ **Priključni utikač električnog alata mora odgovarati utičnici. Sve su preinake utikača zabranjene. Nemojte upotrebljavati adapterske utikače zajedno sa zaštitno uzemljenim električnim alatima.** Utikač na kojem nisu vršene preinake i odgovarajuća utičnica smanjuju opasnost od strujnog udara.
- ▶ **Izbjegavajte dodir tijela s uzemljenim površinama kao što su cijevi, radijatori, štednjaci i hladnjaci.** Opasnost od električnog udara je veća ako je vaše tijelo uzemljeno.
- ▶ **Električne alate držite dalje od kiše ili vlage.** Prodiranje vode u električni alat povećava opasnost od strujnog udara.
- ▶ **Ne zloupotrebjavajte priključni kabel. Nikada nemojte upotrebljavati priključni kabel za nošenje, vješanje električnog alata ili za izvlačenje utikača iz mrežne utičnice. Priključni kabel držite dalje od izvora topline, ulja, oštih rubova ili pomičnih dijelova uređaja.** Oštećen ili zapleten priključni kabel povećava opasnost od strujnog udara.
- ▶ **Ako s električnim alatom radite na otvorenom, upotrebljavajte isključivo produžni kabel prikladan za upotrebu na otvorenom.** Upotreba produžnog kabela prikladnog za rad na otvorenom smanjuje opasnost od strujnog udara.
- ▶ **Ako ne možete izbjeći upotrebu električnog alata u vlažnoj okolini, upotrijebite diferencijalnu strujnu zaštitnu sklopku.** Primjenom diferencijalne strujne zaštitne sklopke izbjegava se opasnost od strujnog udara.

Sigurnost ljudi

- ▶ **Budite pažljivi, pazite što činite i postupajte oprezno dok radite s električnim alatom. Nemojte upotrebljavati alat ako ste umorni ili pod utjecajem droga, alkohola ili lijekova.** Trenutak nepažnje kod upotrebe električnog alata može uzrokovati ozbiljne ozljede.
- ▶ **Nosite osobnu zaštitnu opremu. Uvijek nosite zaštitne naočale.** Nošenje osobne zaštitne opreme, kao što je maska za prašinu, zaštitna obuća s protukliznim potplatom, zaštitna kaciga ili štitnik za sluh, ovisno od vrste i primjene električnog alata, smanjuje opasnost od ozljeda.
- ▶ **Spriječite svako nehotično uključivanje uređaja. Prije nego što ćete utaknuti utikač u utičnicu i/ili staviti komplet baterija, provjerite je li električni alat isključen.** Ako kod nošenja električnog alata imate prst na prekidaču ili se uključen uređaj priključi na električno napajanje, to može dovesti do nezgoda.
- ▶ **Prije uključivanja električnog alata uklonite alate za podešavanje ili ključ.** Alat ili ključ koji se nalazi u rotirajućem dijelu uređaja može dovesti do nezgoda.
- ▶ **Izbjegavajte neobičajene položaje tijela. Zauzmite siguran i stabilan položaj tijela i u svakom trenutku održavajte ravnotežu.** Na taj način možete električni alat bolje kontrolirati u neočekivanim situacijama.
- ▶ **Nosite prikladnu odjeću. Ne nosite široku odjeću ni nakit. Kosu i odjeću držite dalje od pomičnih dijelova.** Široku odjeću, dugu kosu ili nakit mogu zahvatiti pomični dijelovi.
- ▶ **Ako uređaji imaju priključak za usisavače za prašinu, provjerite jesu li isti priključeni i mogu li se ispravno upotrebljavati.** Upotreba sustava za usisavanje može smanjiti mogućnost nastanka opasnih situacija koje uzrokuje prašina.
- ▶ **Nemojte postati previše bezbrižni i zanemariti sigurnosne upute zato što alat često upotrebljavate i smatrate da ste ga dobro poznali.** Samo jedan trenutak nepažnje dovoljan je za nastanak ozbiljnih ozljeda.

Upotreba i održavanje električnog alata

- ▶ **Ne preopterećujte uređaj. Za svaki posao upotrebljavajte prikladan i za to predviđen električni alat.** S odgovarajućim električnim alatom posao ćete obaviti lakše, brže i sigurnije.
- ▶ **Nemojte upotrebljavati električni alat čiji je prekidač neispravan.** Električni alat koji se više ne može uključivati i isključivati opasan je i mora se popraviti.
- ▶ **Alat prije podešavanja, izmjene pribora i odlaganja isključite iz izvora napajanja i/ili izvadite komplet baterije, ako se vadi iz uređaja.** Ovim mjerama opreza izbjeći će se nehotično uključivanje električnog alata.
- ▶ **Električni alat koji ne upotrebljavate spremite izvan dosega djece. Rukovanje alatom zabranjeno je osobama koje nisu s njim upoznate ili koje nisu**

pročitale ove upute. Električni alati su opasni ako s njima rade neiskusne osobe.

- ▶ **Redovno održavajte električne alate i pribor. Kontrolirajte rade li besprijekorno pomični dijelovi uređaja, jesu li zaglavljani, polomljeni ili oštećeni tako da to ugrožava daljnju upotrebu i rad električnog alata. Prije upotrebe oštećene dijelove treba popraviti.** Loše održavani električni alati uzrok su mnogih nezgoda.
- ▶ **Rezne alate održavajte ostrim i čistim.** Pažljivo održavani rezni alati s ostrim oštricama manje će se zaglavljivati i lakše se s njima radi.
- ▶ **Električni alat, pribor, radne alate, itd. upotrebljavajte prema ovim uputama i na način kako je to propisano za određenu vrstu uređaja. Pritom uzmite u obzir radne uvjete i radove koje treba izvršiti.** Upotreba električnog alata za poslove izvan njegove predviđene upotrebe može dovesti do opasnih situacija.
- ▶ **Ručke i zahvatne površine održavajte suhima, čistima i pazite da na njih ne dospiju ulje ili mast.** Skliske ručke i zahvatne površine onemogućuju sigurno rukovanje i alat se teško kontrolira u neočekivanim situacijama.

Upotreba i održavanje akumulatorskih alata

- ▶ **Akumulatorsku bateriju puniti isključivo punjačima koje preporučuje proizvođač.** Ako punjač predviđen za jednu određenu vrstu kompleta baterija rabite s drugim kompletom baterija, postoji opasnost od požara.
- ▶ **Električne alate upotrebljavajte isključivo s posebnim, namjenskim kompletima baterija.** Upotreba drugih kompleta baterija može dovesti do ozljeda i opasnosti od požara.
- ▶ **Komplete baterija dok ih ne upotrebljavate držite dalje od uredskih spajalica, kovanica, ključeva, čavala, vijaka ili drugih sitnih metalnih predmeta koji bi mogli uzrokovati premošćenje kontakata.** Kratki spoj između kontakata baterije može uzrokovati opekline ili požar.
- ▶ **Kod pogrešne primjene iz baterije može isteći tekućina. Izbjegavajte kontakt s ovom tekućinom. Kod slučajnog kontakta zahvaćeno mjesto treba isprati vodom. Ako vam tekućina uđe u oči, zatražite pomoć liječnika.** Tekućina istekla iz baterije može uzrokovati nadraženost kože i opekline.
- ▶ **Ne upotrebljavajte oštećene ili izmijenjene komplete baterija ni alate.** Oštećene ili izmijenjene baterije podložne su nepredvidivom ponašanju i mogu uzrokovati požar, eksploziju ili ozljede.
- ▶ **Držite alat i komplet baterija dalje od vatre i visokih temperatura.** Izlaganje vatri ili temperaturi višoj od 130 °C može uzrokovati eksploziju.
- ▶ **Poštujte sve upute za punjenje i komplet baterija i alat ne puniti pri temperaturama izvan vrijednosti koje su propisane i navedene u uputama.** Nepravilno punjenje ili punjenje pri temperaturama višim od propisanih može oštetiti bateriju i povećati opasnost od požara.

Servisiranje

- ▶ **Popravak električnog alata prepustite kvalificiranom osoblju ovlaštenog servisa i isključivo s originalnim rezervnim dijelovima.** Tako će biti zajamčen siguran rad s uređajem.
- ▶ **Nikada ne servisirajte oštećene kompletne baterija.** Servisiranje kompleta baterija smiju obavljati isključivo proizvođači i ovlašteni serviseri.

Opće sigurnosne napomene za lančane pile

- ▶ **Kada pila radi, sve dijelove tijela držite dalje od lanca pile. Prije pokretanja pile uvjerite se u to da lanac pile ništa ne dodiruje.** Prilikom rada s lančanom pilom trenutak nepozornosti može uzrokovati da lančana pila zahvati odjeću ili dijelove tijela.
- ▶ **Lančanu pilu uvijek držite desnom rukom za stražnju ručku, a lijevom rukom za prednju ručku.** Čvrsto držanje lančane pile u obrnutom radnom položaju povećava rizik od ozljeda i nije dopušteno.
- ▶ **Držite lančanu pilu samo za izolirane prihvatne površine jer lanac pile može doći u kontakt sa skrivenim električnim vodovima.** Kontakt lanca pile s vodom pod naponom može metalne dijelove staviti pod napon i uzrokovati električni udar.
- ▶ **Nosite štitnik za oči. Preporučuje se dodatna zaštitna oprema za uši, glavu, ruke, noge i stopala.** Prikladna zaštitna odjeća smanjuje opasnost od ozljeda od letjećih odsječaka i nenamjernog dodirivanja lanca pile.
- ▶ **Ne radite s lančanom pilom na stablu, na ljestvama, s krova ili nestabilnog oslonca.** Rad lančane pile na taj način može uzrokovati teške ozljede.
- ▶ **Uvijek zauzmite siguran položaj tijela i rabite lančanu pilu samo kada stojite na čvrstoj, sigurnoj i ravnoj podlozi.** Skliska podloga ili nestabilne površine stajanja mogu uzrokovati gubitak ravnoteže ili gubitak kontrole nad lančanom pilom.
- ▶ **Prilikom rezanja napete grane računajte s tim da će ona odskočiti natrag.** Kada se napetost u vlaknima drva oslobodi, napeta grana može udariti rukovatelja i/ili se lančana pila može oteći kontroli.
- ▶ **Budite posebno oprezni prilikom rezanja šikare i mladih stabala.** Tanak materijal može se zaplesti u lanac pile i udariti vas ili vas izbaciti iz ravnoteže.
- ▶ **Isključenu lančanu pilu nosite za prednju ručku tako da je lanac pile okrenut prema naprijed. Prilikom transporta ili spremanja pile uvijek natakните zaštitni pokrov.** Pozorno rukovanje pilom smanjuje vjerojatnost od nenamjernog dodira s pokrenutom lancem pile.
- ▶ **Pridržavajte se uputa za podmazivanje, zatezanje lanca i zamjenu mača i lanca.** Neispravno zategnut ili podmazan lanac može se otkinuti ili povećati rizik od povratnog udarca.
- ▶ **Pilite samo drvo. Lančanu pilu ne rabite za radove za koje ona nije namijenjena. Primjer: Lančanu pilu ne rabite za piljenje metala, plastike, zidova ili građevinskih materijala koji nisu od drva.** Uporaba

lančane pile za nenamjenske radove može uzrokovati opasne situacije.

- ▶ **Ova lančana pila nije predviđena za obaranje stabala.** Uporaba lančane pile za nepredviđene postupke može teške ozlijediti rukovatelja ili promatrače.
- ▶ **Pridržavajte se svih uputa prilikom uklanjanja nagomilanog materijala, skladištenja ili održavanja lančane pile. Pobrinite se za to da je sklopka za uključivanje/isključivanje isključena, a akumulator izvađen.** Neočekivano aktiviranje lančane pile prilikom uklanjanja nagomilanog materijala ili održavanja može uzrokovati teške ozljede.
- ▶ **Uzroci i izbjegavanje povratnog udarca:**
 - Povratni udarac može se pojaviti kada vrh vodilice dodirne neki predmet ili kada se drvo savine i uključi lanac pile u rezu.
 - Dodir s vrhom vodilice u nekim slučajevima može uzrokovati neočekivanu reakciju prema natrag, prilikom koje se vodilica odbija prema gore i u smjeru rukovatelja.
 - Uglavljivanje lanca pile na gornjem rubu vodilice može vodilicu brzo odbaciti natrag u smjeru rukovatelja.
 - Svaka od tih reakcija može uzrokovati gubitak kontrole nad pilom i teške ozljede. Ne pouzdajte se isključivo u sigurnosne naprave montirane na lančanoj pili. Kao korisnik lančane pile trebali biste poduzeti razne mjere kako biste mogli raditi bez nezgoda i ozljeda. Povratni udarac posljedica je pogrešne ili neispravne uporabe lančane pile. Moguće ga je spriječiti prikladnim mjerama opreza kao što je opisano u nastavku:
- ▶ **Čvrsto držite pilu objema rukama, pri čemu palac i prsti obuhvaćaju ručke lančane pile. Zauzmite položaj tijela i postavite ruke tako da možete izdržati sile povratnog udarca.** Ako se poduzmu prikladne mjere, rukovatelj može svladati sile povratnog udarca. Nikada ne puštajte lančanu pilu.
- ▶ **Izbjegavajte abnormalni položaj tijela i nikada ne pilite iznad visine ramena.** Time se izbjegava nenamjerno dodirivanje vrha vodilice i omogućava se bolja kontrola nad lančanom pilom u neočekivanim situacijama.
- ▶ **Uvijek rabite rezervne vodilice i lance pile koje je propisao proizvođač.** Pogrešne rezervne vodilice i lanci pile mogu uzrokovati otkidanje lanca ili povratni udarac.
- ▶ **Pridržavajte se uputa proizvođača za oštrenje i održavanje lanca pile.** Preniski graničnici dubine povećavaju mogućnost povratnog udarca.

Dodatne sigurnosne napomene

- ▶ **Ovaj uređaj sadrži magnete - ne postavljajte magnet u blizinu implantata i drugih medicinskih uređaja kao što su npr. srčani elektrostimulatori ili inzulinske pumpe, magnetski podatkovni mediji i magnetski osjetljivi uređaji.** Magnet proizvodi polje koje može utjecati na funkcioniranje medicinskih uređaja ili uzrokovati nepovratan gubitak podataka.
- ▶ **Ovaj električni alat nije namijenjen za to da ga rabe osobe (uključujući djecu) sa smanjenim tjelesnim, osjetilnim ili mentalnim sposobnostima ili**

nedovoljnim iskustvom i/ili znanjem, osim ako ih nadzire osoba zadužena za njihovu sigurnost ili ako su od nje primili upute o uporabi električnog alata. Djecu bi trebalo nadzirati kako biste bili sigurni da se ne igraju električnim alatom.

- ▶ **Prilikom rada čvrsto držite električni alat objema rukama i zauzmite siguran položaj tijela.** Električni alat sigurnije se vodi dvjema rukama.
- ▶ **Prilikom uporabe uređaja pobrinite se za to da su sve zaštitne naprave i ručke montirane.** Nikada ne pokušavajte stavljati u pogon nepotpuno montiran uređaj ili uređaj s nedopuštenim izmjenama.
- ▶ Uvijek rabite električni alat s dobro centriranim i zategnutim lancem. Uporaba električnog alata s pogrešno centriranim i neispravno zategnutim lancem može uzrokovati lom lanca, povratni udarac i/ili ozljede.
- ▶ Sve otvore za rashladni zrak čistite od prljavštine.

Sigurnosne napomene i napomene za optimalno rukovanje akumulatorom

- ▶ **Prije umetanja akumulatora pobrinite se za to da je proizvod isključen.** Umetanje akumulatora u uključen proizvod može uzrokovati nesreće.
- ▶ **Rabite samo akumulator tvrtke Bosch predviđene za ovaj vrtni uređaj.** Uporaba drugih akumulatora može uzrokovati ozljede i opasnost od požara.
- ▶ **Ne otvarajte aku-bateriju.** Postoji opasnost od kratkog spoja.



Zaštitite akumulator od vrućine (uključujući npr. trajno sunčano zračenje), vatre, vode i vlage. Postoji opasnost od eksplozije.



- ▶ **Kada uređaj ne rabite, nekorišteni akumulator držite dalje od uredskih spajalica, kovanica, ključeva, čavala, vijaka ili drugih malih metalnih predmeta koji bi mogli uzrokovati premošćivanje kontakata.** Kratki spoj između akumulatorskih kontakata može uzrokovati opekline ili požar.
- ▶ **U slučaju oštećenja i neispravne uporabe akumulatora mogu izlaziti pare.** Provjetrite područje i u slučaju tegoba potražite liječničku pomoć. Pare mogu podražiti dišne putove.
- ▶ **Aku-bateriju koristite samo u proizvodima proizvođača.** Samo na ovaj način je aku-baterija zaštićena od opasnog preopterećenja.
- ▶ **Oštrim predmetima kao što su npr. čavli, odvijači ili djelovanjem vanjske sile aku-baterija se može oštetiti.** Može doći do unutrašnjeg kratkog spoja i aku-baterija može izgorjeti, razviti dim, eksplodirati ili se pregrijati.
- ▶ **Ne spajajte akumulator kratko.** Postoji opasnost od eksplozije.
- ▶ Zaštitite akumulator od vlage i vode.
- ▶ Skladištite vrtni uređaj i akumulator samo u rasponu temperature od -20°C do 50°C . Ne ostavljajte akumulator npr. ljeti u automobilu.

- ▶ Povremeno čistite ventilacijske proreze akumulatora mekim, čistim i suhim kistom.

Simboli

Sljedeći simboli važni su za čitanje i razumijevanje priručnika za uporabu. Zapamtite simbole i njihovo značenje. Ispravno tumačenje simbola pomoći će vam da bolje i sigurnije rabite proizvod.

| Simbol | Značenje |
|--------|--|
| | Udaljite djecu, druge ljude i kućne životinje. |
| | Smjer kretanja |
| | Smjer reakcije |
| | Masa |
| | Uključivanje |
| | Isključivanje |
| | Dopuštena radnja |
| | Zabranjena radnja |
| CLICK! | Čujni zvuk |
| | Pribor/rezervni dijelovi |

Opis proizvoda i radova



Pročitajte sve sigurnosne napomene i upute. Nepridržavanje sigurnosnih napomena i uputa može uzrokovati električni udar, požar i/ili teške ozljede.

Molimo pogledajte slike na prednjem dijelu priručnika za uporabu.

Namjenska uporaba

Električni alat služi za piljenje stabala i debala u blizini tla. Moguće ga je rabiti za rezanje uzduž i poprečno na smjer vlakana.

Ovaj električni alat nije prikladan za piljenje mineralnih materijala.

Ovaj električni alat nije namijenjen za obaranje stabala.

Prikazane komponente (vidi sliku A)

Numeriranje prikazanih dijelova odnosi se na prikaz električnog alata na stranici sa slikama.

- (1) Stražnja ručka
- (2) Sklopka za uključivanje/isključivanje

- | | |
|---|--|
| (3) Lančanik | (13) Montažni alat |
| (4) Prednja ručka | (14) Pokrov |
| (5) Štitnik za ruke/poluga za aktiviranje kočnice povratnog udara | (15) Matica za pričvršćenje |
| (6) Uljna sapnica | (16) Štitnik lanca |
| (7) Vijak za zatezanje lanca | (17) Zatvarač rezervoara ulja |
| (8) Pričvrtni svornjak | (18) Kontrolno okance za ulje |
| (9) Nazubljeni graničnik | (19) Uklopni zapor sklopke za uključivanje/isključivanje |
| (10) Stezni zatik | (20) Akumulator |
| (11) Mač | (21) Punjač |
| (12) Lanac pile | (22) Pokazivač napunjenosti akumulatora |

Tehnički podatci

| Lančana pila | | GKE 18V-40 |
|--|-----|--|
| Broj artikla | | 3 600 HD3 0.. |
| Nazivni napon ^{A)} | V | 18 |
| Brzina lanca u praznom hodu | m/s | 12,4 |
| Duljina mača | cm | 40 |
| Kompatibilan mač | | Oregon 164MLEA041 Bosch 1 600 A03 0J6 |
| Tip priključka mača | | A041 |
| Podjela lanca pile | | 3/8" niski profil |
| Debljina pogonskog članka | mm | 1,1 (0,043") |
| Broj pogonskih članaka | | 57 |
| Promjer rezanja maks. | cm | 36 |
| Količina punjenja rezervoara ulja | ml | 150 |
| Automatsko podmazivanje lanca | | ● |
| Zatezanje alata | | ● |
| Obrtni zupčanik | | ● |
| Masa prema normi EN 62841-4-1 ^{A)} | | |
| - s akumulatorom | kg | 4,66 (5,5 Ah) - 5,05 (12,0 Ah) |
| - bez akumulatora | kg | 3,67 |
| - bez akumulatora, mača ili lanca pile | | 3,06 |
| Serijski broj | | Vidi serijski broj (označnu pločicu) na proizvodu |
| Preporučena okolna temperatura prilikom punjenja | °C | -20 ... +50 |
| Dopuštena okolna temperatura prilikom skladištenja ^{B)} | | |
| Dopuštena okolna temperatura prilikom rada ^{B)} | °C | 0 ... +40 |
| Kompatibilni akumulatori | | GBA 18V... ProCORE18V... 5,5 Ah, 8,0 Ah, 12 Ah |
| Preporučeni akumulatori | | ProCORE18V... ≥ 5,5 Ah |
| Preporučeni punjači | | GAL 18... GAX 18... |

A) ovisno o stavljenom akumulatoru

B) ograničeni učinak pri temperaturama < 0 °C

Vrijednosti se mogu razlikovati ovisno o proizvodu i ovisne o uvjetima primjene i okoline. Dodatne informacije na www.bosch-professional.com/wac.

Informacije o buci/vibracijama

GKE 18V-40

Vrijednosti emisije buke utvrđene su u skladu s normom **EN 62841-4-1:2020**.

A-vrednovana razina buke uređaja tipično je:

| | | |
|------------------------|-------|------------|
| – Razina zvučnog tlaka | dB(A) | 91 |
| – Razina zvučne snage | dB(A) | 99 |
| – Nesigurnost K | dB | 3,0 |

Nosite štitićnik sluha!

Ukupne vrijednosti vibracija ah (vektorski zbroj triju smjerova) i nesigurnost K utvrđeni u skladu s normom **EN 62841-4-1:2020**.

| | | |
|--------------------------------------|---------|------------|
| – Vrijednost emisije vibracija a_h | m/s^2 | 4,5 |
| – Nesigurnost K | m/s^2 | 1,5 |

Specificirane ukupne vrijednosti vibracija i specificirane vrijednosti emisije buke izmjerene su normiranim postupkom ispitivanja i mogu se rabiti za uspoređivanje električnog alata s nekim drugim alatom.

Specificirane ukupne vrijednosti vibracija i specificirane vrijednosti emisije buke mogu se rabiti i za preliminarnu procjenu opterećenja.

Emisije vibracija i buke tijekom stvarne uporabe električnog alata mogu se razlikovati od specificiranih vrijednosti, ovisno o načinu uporabe električnog alata, a naročito o vrsti izratka; potrebno je definirati sigurnosne mjere za zaštitu rukovatelja koje se temelje na procjeni opterećenosti vibracijama tijekom stvarnih uvjeta uporabe (pritom valja uzeti u obzir sve dijelove radnog ciklusa, na primjer vremena u kojima je električni alat isključen i vremena u kojima je on uključen, ali radi bez opterećenja).

Aku-baterija

Bosch prodaje akumulatorske električne alate i bez aku-baterije. Ako je aku-baterija sadržana u opsegu isporuke vašeg električnog alata, možete je izvaditi iz ambalaže.

Punjenje aku-baterije

► **Koristite samo punjače navedene u tehničkim podacima.** Samo su ovi punjači prilagođeni litij-ionskoj aku-bateriji koja se koristi u vašem električnom alatu.

Napomena: Litij-ionske aku-baterije isporučuju se djelomično napunjene zbog međunarodnih propisa o prijevozu. Kako bi se zajamčio puni učinak aku-baterije, prije prve uporabe aku-bateriju napunite do kraja.

Umetanje aku-baterije

Umetnite napunjenu aku-bateriju u prihvat aku-baterije sve dok se ne uglati.

Vađenje aku-baterije

Za vađenje aku-baterije pritisnite tipku za deblokadu aku-baterije i izvucite aku-bateriju. **Pritom ne primjenjujte silu.** Aku-baterija ima 2 stupnja blokiranja koji trebaju spriječiti da aku-baterija ispadne kod nehotičnog pritiska na tipku za

deblokadu aku-baterije. Čim se aku-baterija stavi u električni alat, ona će se pomoću opruge zadržati u određenom položaju.

Pokazivač stanja napunjenosti aku-baterije

Tri zelena LED pokazivača stanja napunjenosti aku-baterije pokazuju stanje napunjenosti aku-baterije. Upit o stanju napunjenosti iz sigurnosnih razloga moguć je samo u stanju mirovanja električnog alata.

Pritisnite tipku za prikaz stanja napunjenosti ili za prikaz stanja napunjenosti. To je također moguće i kod izvadene aku-baterije.

Ako nakon pritiska na tipku za prikaz stanja napunjenosti ne svijetli LED, aku-baterija je neispravna i mora se zamijeniti.

Tip aku-baterije GBA 18V...



| LED | Kapacitet |
|----------------------------|-----------|
| Stalno svijetli 3 × zelena | 60–100 % |
| Stalno svijetli 2 × zelena | 30–60 % |
| Stalno svijetli 1 × zelena | 5–30 % |
| Treperi 1 × zelena | 0–5 % |

Tip aku-baterije ProCORE18V...



| LED | Kapacitet |
|----------------------------|-----------|
| Stalno svijetli 5 × zelena | 80–100 % |
| Stalno svijetli 4 × zelena | 60–80 % |
| Stalno svijetli 3 × zelena | 40–60 % |
| Stalno svijetli 2 × zelena | 20–40 % |
| Stalno svijetli 1 × zelena | 5–20 % |
| Treperi 1 × zelena | 0–5 % |

Napomene za optimalno rukovanje aku-baterijom

Zaštitite aku-bateriju od vlage i vode.

Aku-bateriju čuvajte samo u prostoriji u kojoj je raspon temperature od -20°C do 50°C . Npr. aku-bateriju ljeti na ostavljajte u automobilu.

Otvore za hlađenje aku-baterije redovito čistite mekim, čistim i suhim kistom.

Bitno skraćanje vremena rada nakon punjenja pokazuje da je aku-baterija istrošena i da je treba zamijeniti.

Pridrđavajte se uputa za zbrinjavanje u otpad.

Njegovanje akumulatora

Kako bi se zajamčilo optimalno iskorištavanje akumulatora, pridržavajte se sljedećih napomena i mjera:

- Zaštitite akumulator od vlage i vode.
- Skladištite električni alat uređaj i akumulator samo u rasponu temperature od -20°C do 50°C . Ne ostavljajte akumulator npr. ljeti u automobilu.
- Skladištite akumulator odvojeno i ne u vrtnom uređaju.
- U slučaju izravnog sunčanog zračenja ne ostavljajte akumulator u vrtnom uređaju.
- Optimalna temperatura za čuvanje akumulatora je 5°C .
- Povremeno čistite ventilacijske proreze akumulatora mekim, čistim i suhim kistom.

Znatno skraćeno vrijeme rada nakon punjenja ukazuje na to da je akumulator istrošen i da ga je potrebno zamijeniti.

Montaža

Radi vaše sigurnosti

- ▶ **Pozor! Prije radova održavanja ili čišćenja isključite električni alat i izvadite akumulator.**
- ▶ **Opres! Lanac je oštar. Uvijek nosite zaštitne rukavice prilikom rada s lancem.**
- ▶ **S lančanom pilom nipošto ne radite u blizini ljudi, djece ili životinja, isto tako ne nakon konzumiranja alkohola, narkotika ili uzimanja omamljujućih lijekova.**
- ▶ **Rabite lančanu pilu samo ako je pokrov ispravno osiguran pričvršnim svornjakom (8).**

Montiranje mača i stezanje lanca pile (vidi slike B1 – B4)

- ▶ **Opres! Nemojte zatezati lanac pile dok je vruć.**
- Položite lančanu pilu s pokrovom (14) prema gore na prikladnu ravnu površinu.
- Skinite pokrov (14) tako da skinete dva pričvršne matice (15) s pomoću isporučenog montažnog alata (13).
- Primitite mač (11) s jezičkom okomito prema gore i učvrstite novi ili naoštreni lanac pile (12) u ispravnom smjeru na maču (vidi sliku B1).
- Namjestite svornjak za vođenje (10) nalijevo tako da okrenete vijak za zatezanje lanca (7) nalijevo. Napomena:

Mač ne pristaje na lančanu pilu ako svornjak za vođenje (10) nije ispravno usmjeren.

- Uvjertiti se u to da je lanac pile (12) ispravno postavljen u preoz oko cijelog mača.
- Položite lanac pile oko lančanika (3) i pogurnite mač (11) preko pričvršnog svornjaka (8).
- Postavite pokrov (14) preko pričvršnog svornjaka (8).
- Postavite pritezne matice (15) na pričvršni svornjak (8) i oprezno pritegnite pritezne matice (15) rukom radi osiguravanja pokrova (14). (vidi sliku B3).
- Uporabite montažni alat (13) radi okretanja vijka za zatezanje lanca (7) nadesno dok se lanac ne napne oko mača. Ispravna zategnutost lanca postignuta je ako se lanac pile (12) može podići cca 6–7 mm od mača (11). U tu svrhu postavite lančanu pilu na prikladnu ravnu površinu.
- Rukom u rukavici primate lanac pile na vrhu mača (11), blizu sredine duljine rezanja, a zatim podignite lanac pile (12) naprotiv težini lančane pile.
- Ako je lanac pile previše zategnut, montažnim alatom (13) okrenite vijak za zatezanje lanca (7) nalijevo dok se ne postigne ispravna zategnutost lanca.

Napomena: Nemojte previše zatezati lanac pile - prejako zatezanje će uzrokovati prekomjerno trošenje i skratiti vijek trajanja lanca pile te može oštetiti vodilicu lanca.

Napomena: Novi lanci pile mogu se znatno izdužiti kada se prvi put koriste. Izvadite akumulator i redovito provjeravajte zategnutost lanca pile tijekom prva dva sata uporabe.

- Pritegnite pritezne matice (15) montažnim alatom (13) i pričvrstite pokrov (14) na lančanu pilu.
- Provjerite jesu li dvije pritezne matice (15) montirane i osigurane prije rada.

Demontiranje lanca pile i mača

- Položite lančanu pilu s pokrovom (14) prema gore na prikladnu ravnu površinu.
- Skinite pokrov (14) tako da skinete pritezne matice (15) s pomoću isporučenog montažnog alata (13).
- Otpustite lanac pile (12) okretanjem vijka za zatezanje lanca (7) nalijevo s pomoću montažnog alata (13).
- Skinite mač (11) s pričvršnog svornjaka (8).
- Skinite lanav s pogonskog lančanika.

Punjenje rezervoara ulja (vidi sliku C)

Napomena: Lančana pila ne isporučuje se napunjena uljem za lanac pile. Prije uporabe važno je napuniti je uljem. Uporaba lančane pile bez ulja za lanac pile ili pri razini ulja ispod oznake minimuma uzrokuje oštećenja mača i lanca pile.

Radi punjenja rezervoara ulja učinite sljedeće:

- Postavite lančanu pilu sa zatvaračem rezervoara ulja (17) prema gore na prikladnu podlogu.
- Očistite područje oko zatvarača rezervoara ulja (17). Čistom krpom uklonite onečišćenja.
- Okrenite zatvarač rezervoara ulja (17) nalijevo.

- Oprezno napunite rezervoar ulja uljem za lanac pile tvrtke.
- Prilikom punjenja ulja za lanac pile pazite da prljavština ili strana tijela ne dospiju u rezervoar ulja.
- Zatvarač rezervoara ulja (17) pričvršćen je na lančanu pilu. Pazite da zatvarač rezervoara ulja ne blokira otvor rezervoara ulja prilikom punjenja.
- Tijekom rada možete provjeriti razinu ulja kroz kontrolno okance za ulje (18). Kada se postigne minimalna razina, dolijte novo ulje.
- Montirajte zatvarač rezervoara ulja (17) i čvrsto ga pritegnite.

Napomena: Uvijek rabite ulje predviđeno za lančanu pilu kako biste postigli maksimalni učinak. Uporaba neodobrenog ulja može umanjiti učinkovitost uljnog sustava i uzrokovati prestanak valjanosti garancije.

Podmazivanje lanca pile (vidi sliku E3)

Vijek trajanja i učinak rezanja lančane pile ovisi o optimalnom podmazivanju. Stoga se lanac pile tijekom rada kroz uljnu sapnicu (6) automatski podmazuje uljem za lanac pile.

Redovito provjeravajte je li lanac pile ispravno podmazan:

- S punim rezervoarom ulja držite lančanu pilu s vrhom mača usmjerenim prema svijetloj površini.
- Pustite električni alat da radi cca 1 minutu ili dok ulje ne postane vidljivo na svijetloj površini.
- Ako se ulje ne vidi, pogledajte Otklanjanje pogrešaka, „Lanac pile je suh“.
- Ako sustav za podmazivanje i dalje ne funkcionira ispravno, obratite se servisnoj službi tvrtke Bosch.

Napomena: Uljni filter integriran je u rezervoar ulja. Za čišćenje ili otklanjanje pogrešaka obratite se servisnoj službi tvrtke Bosch.

Napomena: Ulje se pri niskim temperaturama zgušnjava, čime se smanjuje njegova protočnost.

Rukovanje

- ▶ **Prije uporabe uvijek pročitajte priručnik za uporabu i sigurnosne napomene.**
- ▶ **Uvijek nosite prikladnu odjeću i osobnu zaštitnu opremu.**
- ▶ **Prije uporabe obavite sve potrebne radove održavanja.**
- ▶ **Prije uporabe uvijek provjerite stanje alata i lanca, razinu ulja i ispravnu montažu. Rabite lančanu pilu samo ako je ispravna.**
- ▶ **Uvijek se pobrinite za to da je okolina suha i da u njoj ne postoje prepreke i promatrači.**
- ▶ **Uvijek zauzmite siguran položaj tijela i rabite lančanu pilu samo kada stojite na čvrstoj, sigurnoj i ravnoj površini.**
- ▶ **Lančanu pilu nikada ne rabite na ljestvama ili iznad visine ramena.**
- ▶ **Nikada ne zamahujte predaleko i ne radite s ispruženim rukama.**

- ▶ **Lančanu pilu uvijek čvrsto držite objema rukama.**
- ▶ **Ne dopustite da lančana pila leži na tlu. Opasnost od spoticanja!**
- ▶ **Ne pušite i ne unosite vatru ili plamen u radno područje. Prašina od lančane pile može biti vrlo zapaljiva.**
- ▶ **Ne pritišćite sklopku za uključivanje/isključivanje nakon automatskog isključivanja uređaja. Inače bi se akumulator mogao oštetiti.**

Napomena: Lančana pila ne isporučuje se napunjena uljem. Lančanu pilu rabite samo nakon što spremnik ulja napunite uljem za lance.

- ▶ **Uporaba lančane pile s pogrešno centriranim ili pogrešno zategnutim lancem može uzrokovati lom lanca, povratni udarac i/ili ozljede.**
- ▶ **Novi lanci pile mogu se znatno izdužiti prilikom prvog stavljanja u pogon.**
- ▶ **Redovito provjeravajte zategnutost lanca tijekom rada.** Radi ispravne montaže (vidi „Montiranje mača i stezanje lanca pile (vidi slike B1 – B4)“, Stranica 327).

Ispravno rukovanje lančanom pilom (vidi sliku H)

Uvijek rabite ispravan postupak rukovanja opisan u ovom odjeljku:

- Nosite prikladne rukavice za lančane pile protiv klizanja radi maksimalnog prljanja i zaštite.
- Pilu uvijek držite s obje ruke kada je u uporabi.
- Stavite desnu ruku na stražnju ručku, a lijevu ruku na prednju ručku, a palčevima i prstima obuhvatite ručke lančane pile. (vidi sliku E2)
- Održavajte ravnotežu svog tijela i postavite obje noge na čvrsto tlo.
- Držite lijevi lakat u ispruženom, krutom položaju kako biste izdržali eventualne sile povratnog udarca.
- Nikada ne radite s ispruženim rukama ili ih ne pružajte predaleko.
- Čvrsto primite lančanu pilu i držite lijevu ruku ukočenom kako biste zadržali kontrolu nad lančanom pilom u slučaju povratnog udarca.
- Lančanu pilu držite na desnoj strani tijela.
- Pazite da nijedan dio tijela ne prelazi liniju rezanja. Povratni udarac može odbaciti lančanu pilu natrag prema tijelu. (vidi sliku H) Povratni udarac može uzrokovati odbacivanje lančane pile natrag prema tijelu. (vidi sliku H)

Uključivanje/isključivanje (vidi sliku E1)

- ▶ **Nosite prikladne rukavice za lančane pile protiv klizanja radi maksimalnog prljanja i zaštite.**

Prije uključivanja:

- Skinite štitnik lanca (16).
- Umetnite akumulator.
- Držite lančanu pilu čvrsto s obje ručke i držite svoje tijelo izvan dosega lanca pile. (vidi sliku H).

Uključivanje:

- Povucite polugu radi aktiviranja kočnice povratnog udarca (5) iz položaja 2 u položaj 1 u smjeru prednje ručke (4).
- Pritisnite uklopni zapor sklopke za uključivanje/isključivanje (19), a zatim sklopku za uključivanje/isključivanje (2) i držite je pritisnutom.
- Pustite uklopni zapor kada se lančana pila pokrene.
- Lanac pile mora postići punu brzinu prije rada na drvu.

Napomena: Lančana pila ne može se pokrenuti ako poluga za aktiviranje kočnice povratnog udarca (5) nije ispravno deaktivirana prije uporabe.

Isključivanje:

- Pustite sklopku za uključivanje/isključivanje (2). Uklopni zapor vraća se u sigurnosno/blokirano stanje.
- Nakon uporabe povucite polugu radi aktiviranja kočnice povratnog udarca (5) iz položaja 1 u položaj 2 prema naprijed, dalje od prednje ručke (4).

Opće ponašanje pri rezanju (vidi sliku F)

- Prvi korisnici trebali bi vježbati rezanje grana na stalku za piljenje.
- Kada je pila isključena, zauzmite ispravan položaj ispred drva.
- Pokrenite lančanu pilu i provjerite radi li lanac pile punom brzinom prije nego što dođe u dodir s drvom.
- Započnite s rezanjem pritiskanjem nazubljenog graničnika (9) na drvo radi stabiliziranja reza.
- Kada režete deblje trupce ili debla, rabite nazubljeni graničnik kao polugu postupnim vraćanjem nazubljenog graničnika na nižu točku dok režete. U tu svrhu lagano povucite lančanu pilu unatrag dok se nazubljeni graničnik ne otpusti i ponovno umetnite lančanu pilu na nižu razinu radi nastavka piljenja. Ne izvlačite lančanu pilu potpuno iz reza.
- Pustite lančanu pilu da radi tijekom cijelog rezanja i održavajte jednoliku brzinu.
- Prilikom piljenja ne pritišćite lanac pile, nego ga pustite da radi.
- Uvijek izvadite lančanu pilu iz reza drva dok lanac pile radi.
- Budite oprezni na završetku reza pilom. Kada lančana pila završi s rezanjem, opterećenje se neočekivano mijenja. Postoji opasnost od ozljeda za noge i stopala.
- Pustite sklopku za uključivanje/isključivanje kada rez završi tako da se lanac zaustavi i postavite kočnicu povratnog udarca (5) ispravno u položaj O (vidi sliku E1).

Povratni udarac pile (vidi sliku G)

Uz osnovno razumijevanje povratnog udarca možete smanjiti povratne udarce koji nastaju i mogu uzrokovati nesreće.

Uvijek pazite da stojite čvrsto na tlu i održavate ravnotežu.

Pod povratnim udarcem pile podrazumijeva se iznenadno odbacivanje pokrenute lančane pile prema gore i natrag, koje se može pojaviti pri dodiru vrha mača s rezanom građom ili ako se lanac uglati.

Kada nastane povratni udarac pile, lančana pila reagira nepredvidljivo i može uzrokovati teške ozljede rukovatelja ili osoba koje se nalaze na području piljenja.

Naročito pazite kod piljenja u bočnom i dijagonalnom smjeru, kao i kada radite uzdužne rezove. Nazubljeni graničnik (9) obično se ne može rabiti za te rezove.

Pridržavajte se sljedećih mjera opreza radi minimiziranja povratnog udarca:

- Uvijek pazite na ispravno rukovanje lančanom pilom.
- Čvrsto primite lančanu pilu i držite lijevu ruku ukočenom kako biste zadržali kontrolu nad lančanom pilom u slučaju povratnog udarca.
- Pobrinite se za to da na području na kojem režete nema prepreka. Pazite da jezičak mača ne dođe u dodir s deblom, granom, ogradom ili drugom preprekom na koju biste mogli naići prilikom rada s pilom.

Napomena: Može doći do povratnog udarca ako vrh mača dođe u dodir s preprekom.

- Uvijek režite punom brzinom lančane pile. Pritisnite sklopku za uključivanje/isključivanje (2) do kraja i održavajte jednoliku brzinu rezanja.
- Rabite samo rezervne mačeve i lance s niskim povratnim udarcem koje preporučuje tvrtka Bosch.

Kočnica povratnog udarca

Kočnica povratnog udarca je sigurnosni mehanizam koji se aktivira zapešćem preko poluge za aktiviranje kočnice povratnog udarca (5) kada dođe do povratnog udarca. Lanac pile odmah se zaustavlja. Time se smanjuje opasnost od ozljeda zbog povratnog udarca.

Redovito provjeravajte funkcionira li kočnica povratnog udarca:

- Lančanu pilu čvrsto držite objema rukama.
- Uključite lančanu pilu.
- Kada se lanac pile okreće, pritisnite polugu prema naprijed iz zgloba kako biste aktivirali kočnicu povratnog udarca (5). Ne rabite lančanu pilu ako se lanac pile ne zaustavi odmah prilikom tog testa.

Napomena: Prilikom normalne uporabe nemojte zaustavljati lančanu pilu namjernim aktiviranjem poluge kočnice povratnog udarca (5).

Piljenje trupaca (vidi sliku H)

- Uvijek osigurajte trupce prije piljenja.
- Zarežite trupce uvijek po osiguranim točkama kako biste spriječili da se trupac uglati i da se lanac zaglati.
- Pobrinite se za to da lanac pile nikada ne dođe u kontakt s tlom ili opremom za rezanje.
- Budite oprezni zbog opasnosti od spoticanja o panjeve, grane, korijenje itd.

Piljenje napetog drva (vidi sliku I)

- Piljenje napetog drva, grana ili stabala trebali bi obavljati samo kvalificirani stručnjaci. Potreban je krajnji oprez. Postoji povećana opasnost od nezgoda.

Orezivanje grane ili stabla (vidi sliku J)

- Orezivanje podrazumijeva odsjecanje grana s odsječenog stabla ili velike grane.

- Ne režite veće grane okrenute prema dolje na koje se stablo oslanja.
- Manje grane odrežite jednim rezom.

Traženje pogrešaka

Ako električni alat ne radi ispravno, donja tablica sadržava simptome pogrešaka, moguće uzroke i mjere za otklanjanje neispravnosti. Ako time ne uspijete identificirati i otkloniti problem, obratite se servisnoj radionici.

Pozor: Prije traženja pogrešaka isključite električni alat i izvadite akumulator.

| Simptom | Mogući uzrok | Rješenje |
|---|--|---|
| Lančana pila se ne kreće | Aktivirala se kočnica povratnog udarca | vidi sliku E1 |
| | Akumulator je ispražnjen | Napunite akumulator, vidi i „Napomene za punjenje“ |
| | Akumulator nije ispravno umetnut | Pobrinite se za to da su oba stupnja blokade uglavljena |
| | Motorna zaštita se aktivirala | Elektromotor ostaviti da se ohladi |
| | Akumulator je prehladan/pretopao | Pustite akumulator da se zagrije/ohladi |
| | Električni alat je neispravan | Obratite se servisnoj službi |
| Lančana pila radi isprekidano | Akumulator je ispražnjen | Napunite akumulator, vidi i „Napomene za punjenje“ |
| | Električni alat je neispravan | Obratite se servisnoj službi |
| Lanac pile je suh | Nema ulja u rezervoaru ulja | Dolijte ulje, vidi i „Podmazivanje lanca pile“ |
| | Uljna sapnica (6) je začepljena | Očistite uljnu sapnicu (6) |
| | Začepljen uljni filtar | Očistite uljni filtar / obratite se servisnoj službi |
| Lanac pile / vodicica su vrući | Nema ulja u rezervoaru ulja | Dolijte ulje |
| | Zategnutost lanca je prevelika | Namjestite zategnutost lanca. |
| | Lanac pile je tup | Zamijenite lanac pile |
| | Odljevni uljni kanal je začepljen | Obratite se servisnoj službi |
| Lanac pile čupa, vibrira ili ne pili ispravno | Zategnutost lanca je premala | Ponovno namjestite zategnutost lanca |
| | Lanac pile je tup | Zamijenite lanac pile |
| | Lanac pile je istrošen | Zamijenite lanac pile |
| | Zubi pile okrenuti su u pogrešnom smjeru | Ispravno montirajte lanac pile |
| | Mač je oštećen ili istrošen | Zamijenite mač ili se obratite se servisnoj službi tvrtke Bosch |
| Jake vibracije/buka | Električni alat je neispravan | Obratite se servisnoj službi |
| | Neispravna montaža lanca | Provjerite je li lanac ispravno montiran, vidi „Montiranje mača i stezanje lanca pile“. |
| Prekratko trajanje piljenja po punjenju akumulatora | Preveliko trenje zbog nedovoljnog podmazivanja | Osigurajte podmazivanje lanca (vidi „Podmazivanje lanca“) |
| | Lanac pile se mora očistiti | Očistite lanac pile |
| | Loša tehnika piljenja | Vidi „Rad s lančanom pilom“ |
| | Akumulator nije potpuno napunjen | Napunite akumulator, vidi i „Napomene za punjenje“ |
| | Akumulator je izvan dopuštenog raspona temperature | Pustite akumulator da se zagrije do temperature prostorije (unutar dopuštenog raspona temperature od 0–45 °C) |
| | Zategnutost lanca je prevelika | Namjestite zategnutost lanca. |
| | Lanac pile je tup | Zamijenite lanac pile |

| Simptom | Mogući uzrok | Rješenje |
|-----------------------------|--|---|
| Lančana pila se sporo kreće | Akumulator je ispražnjen | Napunite akumulator, vidi i „Napomene za punjenje“ |
| | Akumulator je izvan dopuštenog raspona temperature | Pustite akumulator da se zagrije do temperature prostorije (unutar dopuštenog raspona temperature od 0–45 °C) |
| | Akumulator je suviše vruć | Pustite akumulator da se ohladi |

Održavanje i servisiranje

Održavanje, čišćenje i transport

- ▶ **Pozor! Prije radova održavanja ili čišćenja isključite električni alat i izvadite akumulator.**
- ▶ **Uvijek nosite prikladnu odjeću i osobnu zaštitnu opremu.**
- ▶ **Redovito provjeravajte postoje li na lančanoj pili vidljivi nedostaci kao što su labav, ovješeni ili oštećen lanac pile, labavo učvršćenje i istrošene ili oštećene komponente.**
- ▶ **Ne obavljajte izmjene na vrtnom uređaju.** Nedopuštene izmjene mogu umanjiti sigurnost vrtnog uređaja i povećati buku i vibracije i poništiti valjanost garancije.

Održavanje i čišćenje

- Održavajte električni alat i ventilacijske proreze čistima kako biste radili dobro i sigurno.
- Ne rabite vodu, otapala i sredstva za poliranje za čišćenje električnog alata.
- Čistom krpom ili tvrdom četkom uklonite onečišćenja s električnog alata.
- Čistom krpom oprezno uklonite onečišćenja s uljne sapnice (6). Pobrinite se za to da onečišćenja ne dospiju u uljnu sapnicu (6) jer to može uzrokovati začepljenja i probleme prilikom podmazivanja.

Održavanje lanca pile

- Očistite mač i lanac pile prije duljeg skladištenja proizvoda kako biste spriječili zaglavljivanje dijelova.

Kako očistiti lanac pile:

- Skinite pokrov (14), mač (11) i lanac pile (12) s lančane pile i očistite ih tvrdom četkom. (vidi „Demontiranje lanca pile i mača“, Stranica 327).
- Provjerite je li lanac pile oštećen i zamijenite ga ili ga naoštrite.

Zamjena i oštrenje lanca pile

- ▶ **Radi optimalnog učinka i sigurnosti potreban je oštar lanac pile.**
- ▶ **Nikada ne oštrite lanac pile sami, osim ako imate iskustva.**

Lanac pile može otupjeti prilikom dulje uporabe ili u slučaju kontakta s drugim predmetima osim drva.

- Zamijenite lanac pile priborom za lanac tvrtke Bosch ili zatražite da se lanac pile profesionalno naoštri, vidi Pribor.

- Radi montiranja lanca pile na alat (vidi „Montiranje mača i stezanje lanca pile (vidi slike B1 – B4)“, Stranica 327).

Održavanje mača

- ▶ **Zamijenite mač samo ako točno razumijete proizvod i upute, u suprotnom molimo obratite se servisnoj službi tvrtke Bosch.**
- ▶ **Rabite samo rezervne mačeve koje preporučuje tvrtka Bosch.**

Provjerite ima li na maču pukotina ili znakova trošenja. U slučaju oštećenja zamijenite mač. Upute za skidanje mača možete pronaći pod (vidi „Demontiranje lanca pile i mača“, Stranica 327).

Rezervni dijelovi i pribor (vidi sliku K)

Na www.bosch-pt.com naći ćete povećane crteže i informacije o rezervnim dijelovima.

Transport i skladištenje lančane pile

Prije transportiranja lančane pile:

- Uvijek izvadite akumulator.
- Uvijek montirajte štitnik lanca (16) na mač (11) kada se lančana pila ne rabi kako biste spriječili ozljede.
- Uvijek blokirajte kočnicu lanca pomicanjem štitnika za ruke / kočnice lanca prema naprijed.
- Preporučljivo je nositi lančanu pilu s mačem prema natrag.

Osim svih koraka za transport motorne pile, obavite sljedeće korake prije skladištenja lančane pile:

- Ispraznite rezervoar ulja prije skladištenja lančane pile i ponovno ga napunite prije uporabe.
- Lančanu pilu uvijek skladištite na sigurnom i suhom mjestu, izvan dohvata djece.
- Nikada ne postavljajte predmete na lančanu pilu.

Servisna služba i savjeti o uporabi

Servisna služba odgovorit će na sva vaša pitanja o popravljaju i održavanju ovog proizvoda te o rezervnim dijelovima. Povećane crteže i informacije o rezervnim dijelovima naći ćete i na adresi: www.bosch-pt.com
Tim za savjetovanje o primjeni u tvrtki Bosch rado će vam pomoći sa svim pitanjima o našim proizvodima i njihovom priboru.

Za sva pitanja i narudžbe rezervnih dijelova svakako navedite 10-znamenkasti broj artikla naveden na označnoj pločici.

Hrvatski

Robert Bosch d.o.o PT/SHR-BSC
Kneza Branimira 22

10040 Zagreb
Tel.: +385 12 958 051
Fax: +385 12 958 050
E-Mail: RBKN-bsc@hr.bosch.com
www.bosch.hr

Dodatne adresse servisa naći ćete na:

www.bosch-pt.com/serviceaddresses

Transport

Preporučeni litij-ionski akumulatori podliježu zahtjevima zakona o opasnim materijalima. Korisnik može transportirati akumulatore kopnenim putem bez dodatnih uvjeta.

Prilikom slanja posrednicima (npr.: zračnim transportom ili otpremnikom) valja se pridržavati posebnih zahtjeva za ambalažu i označavanje. Pritom prilikom pripremanja pošiljke valja angažirati stručnjaka za opasne materijale.

Otpremite akumulatore samo ako kućište nije oštećeno. Obljepite otvorene kontakte i zapakirajte akumulator tako da se ne pomiče u pakiranju. Molimo pridržavajte se i eventualnih dodatnih nacionalnih propisa.

Zbrinjavanje



Proizvode, akumulatore, pribor i pakiranja potrebno je odnijeti na ekološko recikliranje.



Ne bacajte proizvode i akumulatore/baterije u kućni otpad!

Samo u državama EU-a:

U skladu s Europskom direktivom 2012/19/EU nefunkcionalne proizvode, a u skladu s Europskom direktivom 2006/66/EZ neispravne ili istrošene akumulatore/baterije potrebno je odvojeno prikupiti i ekološki zbrinuti.

Ako se otpadna električna i elektronička oprema nepropisno zbrine, to može imati štetne učinke na okoliš i zdravlje ljudi zbog moguće prisutnosti opasnih tvari.

Akumulatori/baterije:

Litij-ionski:

Molimo pogledajte napomene u odjeljku (vidi „Transport“, Stranica 332).

Eesti

Ohutusnõuded

Piltsümbolite selgitus



Luige kasutusjuhend läbi.



Üldine oht.



Vihmaga mitte kasutada.



Hoidke kettsaagi alati tugevasti kahe käega.



Kontrollige, et ei tekiks tagasilööki, ja vältige kokkupuudet laba otsaga.



Kandke isikukaitsevarustust (PSA), kaitseprille, kõrvaklappe ja kiivrit.



Kandke turvakindaid.



HOIATUS: Eemaldage aku enne hooldustööd.

Üldised ohutusnõuded elektriliste tööriistade kasutamisel

⚠ HOIATUS

Luige läbi kõik tööriistaga kaasas olevad ohutusnõuded ja juhised

ning tutvuge kõigi jooniste ja spetsifikatsioonidega.

Ohutusnõuete ja juhiste eiramise tagajärjeks võib olla elektrilöök, tulekahju ja/või rasked vigastused.

Hoidke kõik ohutusnõuded ja juhised edasiseks kasutamiseks hoolikalt alles.

Ohutusnõuetes sisalduv mõiste "elektriline tööriist" käib nii vooluvörku ühendatud (juhtmega) elektriliste tööriistade kui ka akutoitega (juhtmata) elektriliste tööriistade kohta.

Ohutusnõuded tööpiirkonnas

► Hoidke tööpiirkond puhas ja hästi valgustatud.

Korrastamata või valgustamata töökoht võib põhjustada õnnetusi.

► Ärge kasutage elektrilist tööriista plahvatusohtlikus keskkonnas, kus leidub tuleohtlikke vedelikke, gaase või tolmu. Elektrilistest tööriistadest lööb sädemeid, mis võivad tolmu või aurd süüdata.

► Elektrilise tööriista kasutamise ajal hoidke lapsed ja teised inimesed töökohast eemal. Kui teie tähelepanu juhitakse kõrvale, võib seade teie kontrolli alt väljuda.

Elektriohutus

► Elektrilise tööriista pistik peab pistikupesasa sobima.

Pistiku kallal ei tohi teha mingeid muudatusi. Ärge kasutage kaitsemaandusega elektriliste tööriistade puhul adapterpistikuid. Muutmata pistikud ja sobivad pistikupesad vähendavad elektrilöögi ohtu.

- ▶ **Vältige kehalist kontakti maandatud pindadega, näiteks torude, radiaatorite, pliitide ja külmikutega.**
Kui Teie keha on maandatud, on elektrilöögi oht suurem.
- ▶ **Kaitske elektrilist tööriista vihma ja niiskuse eest.**
Kui elektrilisse tööriista on sattunud vett, on elektrilöögi oht suurem.
- ▶ **Ärge kasutage toitejuhet otstarbel, milleks see ei ole ette nähtud. Ärge kasutage toitejuhet elektrilise tööriista kandmiseks, ülesriputamiseks või pistiku pistikupesast väljatõmbamiseks. Kaitske toitejuhet kuumuse, õli, teravate servade ja seadme liikuvate osade eest.** Kahjustatud või keerduläinud toitejuhtmed suurendavad elektrilöögi ohtu.
- ▶ **Kui töötate elektrilise tööriistaga vabas õhus, kasutage ainult pikendusjuhtmeid, mis on ette nähtud kasutamiseks ka välistingimustes.** Välistingimustes kasutamiseks sobiva pikendusjuhtme kasutamine vähendab elektrilöögi ohtu.
- ▶ **Kui elektrilise tööriista kasutamine niiskes keskkonnas on vältimatu, kasutage rikkevoolukaitselüliti.** Rikkevoolukaitselüliti kasutamine vähendab elektrilöögi ohtu.

Inimeste turvalisus

- ▶ **Olge tähelepanelik, jälgige, mida teete, ning toimige elektrilise tööriistaga töötades kaalutletult. Ärge kasutage elektrilist tööriista, kui olete väsinud või uimastite, alkoholi või ravimite mõju all.** Hetkeline tähelepanematus seadme kasutamisel võib põhjustada tõsiseid vigastusi.
- ▶ **Kandke isikukaitsevahendeid. Kandke alati kaitseprille.** Elektrilise tööriista tüübile ja kasutusala vastavate isikukaitsevahendite, näiteks tolmumaski, libisemiskindlate turvajalatsite, kaitsekiivri või kuulmiskaitsevahendite kasutamine vähendab vigastuste ohtu.
- ▶ **Vältige elektrilise tööriista soovimatut käivitamist. Enne pistiku ühendamist pistikupesasse, aku ühendamist seadme külge, seadme ülestõstmist ja kandmist veenduge, et elektriline tööriist on välja lülitatud.** Kui hoiate elektrilise tööriista kandmisel sõrme lüliti või ühendate vooluvõrku sisselülitatud seadme, võivad tagajärjeks olla õnnetused.
- ▶ **Enne elektrilise tööriista sisselülitamist eemaldage tööriista küljest reguleerimis- ja mutrivõtmed.** Seadme pöörleva osa küljes olev reguleerimis- või mutrivõti võib põhjustada vigastusi.
- ▶ **Vältige ebataolist tööasendit. Võtke stabiilne tööasend ja hoidke kogu aeg tasakaalu.** Nii saate elektrilist tööriista ootamatutes olukordades paremini kontrollida.
- ▶ **Kandke sobivat rõivastust. Ärge kandke laiu riideid ega ehteid. Hoidke juuksed ja rõivad seadme liikuvatest osadest eemal.** Liiga avarad riided, ehted või pikad juuksed võivad sattuda seadme liikuvate osade vahele.

- ▶ **Kui on võimalik paigaldada tolmueemaldus- ja tolmu kogumisseadiseid, veenduge, et need on seadmega ühendatud ja et neid kasutatakse õigesti.** Tolmueemaldusseadise kasutamine vähendab tolmu põhjustatud ohte.
- ▶ **Ärge muutuge tööriista sagedasest kasutamisest hooletuks ja ärge eirake ohutusnõudeid.** Hooletus võib sekundi murdosa jooksul kaasa tuua raskeid vigastusi.

Elektriliste tööriistade hoolikas käitsemine ja kasutamine

- ▶ **Ärge koormake seadet üle. Kasutage konkreetse töö tegemiseks ette nähtud elektrilist tööriista.** Sobiva elektrilise tööriistaga töotate ettenähtud jõudluspiirides efektiivsemalt ja ohutumalt.
 - ▶ **Ärge kasutage elektrilist tööriista, mida ei saa lülitist sisse ja välja lülitada.** Elektriline tööriist, mida ei ole enam võimalik lülitist sisse ja välja lülitada, on ohtlik ning tuleb parandada.
 - ▶ **Tõmmake pistik pistikupesast välja ja/või eemaldage seadme aku, kui see on eemaldatav, enne seadme reguleerimist, tarvikute vahetamist ja seadme ärapanekut.** See ettevaatusabinõu väldib elektrilise tööriista soovimatut käivitamist.
 - ▶ **Kasutusvälisel ajal hoidke elektrilisi tööriistu lastele kättesaamatus kohas ja ärge laske seadet kasutada isikutele, kes seadet ei tunne või pole lugenud käesolevaid juhiseid.** Asjatundmatute isikute käes on elektrilised tööriistad ohtlikud.
 - ▶ **Hoolidage elektrilisi tööriistu ja tarvikuid nõuetekohaselt. Kontrollige, kas seadme liikuvad osad töötavad veatult ega kiildu kiini ning veenduge, et seadme detailid ei ole murdunud või kahjustatud määral, mis mõjutab seadme töökindlust. Laske kahjustatud detailid enne seadme kasutamist parandada.** Paljude õnnetuste põhjuseks on halvasti hooldatud elektrilised tööriistad.
 - ▶ **Hoidke löiketarvikud teravad ja puhtad.** Hoolikalt hooldatud, teravate lõikeservadega löiketarvikud kiilduvad harvemini kinni ja neid on lihtsam juhtida.
 - ▶ **Kasutage elektrilist tööriista, lisavarustust, tarvikuid jne vastavalt käesolevatele juhistele, võttes arvesse töötingimusi ja teostatava töö iseloomu.** Elektriliste tööriistade nõuetevastane kasutamine võib põhjustada ohtlikke olukordi.
 - ▶ **Hoidke käepidemed ja haardepinnad kuiva ja puhtana ning vabana õlist ja määrdainetest.** Libedad käepidemed ja haardepinnad ei luba tööriista ohutult käsitseda ja ootamatutes olukordades kontrolli all hoida.
- #### Akutööriistade hoolikas käitsemine ja kasutamine
- ▶ **Laadige akusid ainult tootja poolt soovitatud laadimiseseadmetega.** Laadimiseseade, mis sobib teatud tüüpi akudele, muutub tuleohtlikuks, kui seda kasutatakse teiste akude laadimiseks.
 - ▶ **Kasutage elektrilistes tööriistades ainult selleks ettenähtud akusid.** Teiste akude kasutamine võib põhjustada vigastusi ja tulekahjuohtu.

- ▶ **Kasutusvälisel ajal hoidke akusid eemal kirjaklambritest, müntidest, võtmetest, naeltest, kruvidest või teistest väikestest metallesemetest, mis võivad akukontaktid omavahel ühendada.**

Akukontaktide vahel tekkiva lühise tagajärjeks võivad olla põletused või tulekahju.

- ▶ **Väärkasutuse korral võib akuvedelik välja voolata; vältige sellega kokkupuudet. Juhusliku kokkupuute korral loputage kahjustatud kohta veega. Kui vedelik satub silma, pöörduge lisaks arsti poole.** Väljavoolav akuvedelik võib põhjustada nahaärritusi või põletusi.
- ▶ **Ärge kasutage akut ega tööriista, mis on kahjustada saanud või mida on modifitseeritud.** Kahjustada saanud või modifitseeritud akud võivad põhjustada tulekahju, plahvatuse, kehavigastusi ja varalist kahju.
- ▶ **Kaitske akut ja elektrilist tööriista tule ja väga kõrgete temperatuuride eest.** Kokkupuude tulega või üle 130 °C temperatuuriga võib põhjustada plahvatuse.
- ▶ **Järgige kõiki laadimisjuhiseid ja ärge laadige akut väljaspool juhistes määratletud temperatuurivahemikku.** Nüüetele mittevastav laadimine või laadimine väljaspool ettenähtud temperatuurivahemikku võib akut kahjustada ja suurendada tulekahju ohtu.

Teenindus

- ▶ **Laske elektrilist tööriista parandada ainult kvalifitseeritud spetsialistidel, kes kasutavad originaalvaruosi.** Nii tagate seadme püsivalt ohutu töö.
- ▶ **Ärge kunagi käidelda kahjustada saanud akusid.** Akusid võivad käidelda vaid tootja esindajad või volitatud hooldekeskuse töötajad.

Kettsaagi üldised ohutusnõuded

- ▶ **Sae töötamise ajal hoidke oma keha saeketist eemal. Enne sae käivitamist veenduge, et saekett ei puutu millegagi kokku.** Kettsaaga töötades võib hetkeline tähelepanematus põhjustada riietuseseme või kehaosa jäämise saeketi vahele.
- ▶ **Hoidke kettsaagi alati parema käega tagumisesst käepidemest ja vasaku käega eesmisest käepidemest.** Kettsae hoidmine vastupidiselt suurendab vigastuste ohtu ja on keelatud.
- ▶ **Hoidke seadet üksnes isoleeritud haardepinnast, sest saekett võib tabada varjatud elektrijuhet.** Saeketi kokkupuude pinge all oleva elektrijuhtmega võib pingestada seadme metallosad ja põhjustada elektrilöögi.
- ▶ **Kandke kaitseprille. Soovitame kasutada kaitsevarustust, mis kaitseks kuulmist, pead, käsi ja jalgu.** Sobiv kaitseriietus vähendab eemalepaiskuvatest laastudest ja saeketiga juhuslikust kokkupuutest tingitud vigastuste ohtu.
- ▶ **Ärge kasutage kettsaagi puu otsas, redelil, katusel ega ebastabiilse toe kasutamisel.** Kettsae sel viisil kasutamine võib põhjustada raskeid vigastusi.
- ▶ **Veenduge oma stabiilses asendis ja kasutage kettsaagi üksnes siis, kui olete stabiilsel ja ühetasasel**

pinnal. Libeda või ebastabiilse pinna tõttu võite kaotada tasakaalu või kontrolli kettsae üle.

- ▶ **Pinge all oleva oksa saagimisel arvestage, et oks vetrub tagasi.** Kui puidu pinge vabaneb, võib vabanenud oks tabada seadme kasutajat ja/või põhjustada kontrolli kao seadme üle.
- ▶ **Eriti ettevaatlik olge aluspuidu ja noorte puude lõikamisel.** Õhuke puit võib jääda saeketi külge kinni ning tabada seadme kasutajat ja viia ta tasakaalust välja.
- ▶ **Kandke väljalülitatud kettsaagi eesmisest käepidemest, saekett peab olema suunatud Teie kehast eemale. Kettsae transportimisel ja hoidmisel tõmmake alati peale kaitsekate.** Saeketi hoolikas käsitlemine vähendab liikuva saeketiga juhusliku kokkupuute tõenäosust.
- ▶ **Järgige saeketi määrimis-, pingutamise- ja tarvike vahetamisjuhiseid.** Asjatundmatult pingutatud või määritud kett võib rebeneda või põhjustada tagasilööki.
- ▶ **Ainult puidu saagimiseks. Ärge kasutage kettsaagi töödeks, milleks seade ei ole ette nähtud. Näide: Ärge saagige kettsaaga metalli, plasti, müüritist ega muid ehitusmaterjale, mis ei ole puidust.** Kettsae mitteshipärane kasutamine võib põhjustada ohtlikke olukordi.
- ▶ **Kettsaag ei ole puude langetamiseks ette nähtud.** Kui kasutate kettsaagi ettenähtust erineval eesmärgil, siis võib see kaasa tuua kasutaja või kõrvalseisjate raskeid vigastusi.
- ▶ **Järgige kõiki juhiseid, kui kõrvaldate külgekleepunud materjali, kettsae hoiule panete või seda hooldate. Veenduge, et toitelüliti on välja lülitatud ja aku eemaldatud.** Kettsae ootamatu käsitlemise külgekleepunud materjali eemaldamisel või hooldamisel võib kaasa tuua raskeid vigastusi.
- ▶ **Tagasilöögi põhjused ja vältimine:**
 - Tagasilöök võib esineda, kui juhtsiin ots puutub kokku mingi esemega või kui puit paindub ja saekett lõikes kinni kiilub.
 - Juhtsiini otsaga kokkupuude võib teatud juhtudel põhjustada ootamatu taha suunatud reaktsiooni, mille puhul paiskub juhtsiin üles seadme kasutaja suunas.
 - Saeketi kinnijäämine juhtsiini ülemise serva külge võib juhtsiini kiiresti seadme kasutaja suunas lükata.
 - Iga nimetatud reaktsioon võib kaasa tuua seadme kasutaja kontrolli kaotuse seadme üle ja vigastuste ohtu. Ärge lootke üksnes kettsaagi sisse ehitatud kaitseadistele. Kettsae kasutajana peaksite võtma mitmesuguseid meetmeid, et vältida töötamisel õnnetuste ja kehavigastuste ohtu.
- ▶ **Hoidke saagi kahe käega, hoidke kettsae käepidemeid pöidla ja sõrmede vahel. Viige oma keha ja käed asendisse, milles saate tagasilöögiõule vastu panna.** Sobivate meetmete korral suudab seadme kasutaja

tagasilöögijõuga toime tulla. Ärge kunagi laske kettsaagi lahti.

- ▶ **Vältige ebaharilikku kehaasendit ja ärge kunagi saagige õlgadest kõrgemal.** Sellega hoiate ära soovimatu kokkupuute siini otsaga ja tagate ootamatutes olukordades sae üle parema kontrolli.
- ▶ **Kasutage alati tootja poolt ette nähtud varusiine ja saekette.** Valed varusiinid ja saeketid võivad põhjustada keti rebenemise või tagasilöögi.
- ▶ **Järgige tootja juhiseid saeketi teritamiseks ja hooldamiseks.** Liiga madalad sügavuspiirikud suurendavad tagasilöögi ohtu.

Täiendavad ohutusnõuded

- ▶ **Seade sisaldab magnetid - Ärge asetage magnetit implantaatide ega muude meditsiiniseadmete, nt südamestimulaatorite või insuliinipumpade, magnetiliste andmekandjate ega magnetiliselt tundlike seadmete lähedusse.** Magnet tekitab välja, mis võib meditsiiniseadmete tööd häirida või tuua kaasa pöördumatu andmekao.
- ▶ **Seadet ei tohi kasutada isikud (ega ka lapsed), kellel on füüsiline, sensoorne või vaimne puue või kes on kogemuslikult ja teadmistelt vähemvõimekad.** Sellised isikud võivad seadet kasutada üksnes ohutuse eest vastutava isiku pideva järelevalve all või siis, kui nad on seadme ohutu kasutusega kurssi viidud. Lapsi tuleb valvata ja tagada, et nad ei mängiks seadmega.
- ▶ **Hoidke töötamise ajal tööriistast kahe käega tugevasti kinni ja seiske kindlalt püsti.** Elektritööriist püsib kindlamini käes, kui hoiate seda kinni mõlema käega.
- ▶ **Veenduge, et kõik kaitseseadised ja käepidemed on seadme külge monteeritud.** Ärge kunagi käivitage seadet, mis on puudulikult kokku pandud või mida on lubamatult muudetud.
- ▶ **Kasutage seadet ainult siis, kui selle kett on hästi joondatud ja pingutatud.** Elektritööriista kasutamine vale jooksuga või halvasti pingutatud ketiga võib põhjustada keti purunemist, tagasilööki ja/või vigastusi.
- ▶ **Hoidke kõik ventilatsioonivad puhtad.**

Ohutusjuhised ja märkused aku optimaalseks kasutamiseks

- ▶ **Veenduge, et tööriist on välja lülitatud, enne kui aku seadmesse paigaldate.** Aku paigaldamine sisselülitatud tööriista sisse võib kaasa tuua vigastusi.
- ▶ **Kasutage ainult Bosch-akusid, mis on selle tööriista jaoks ette nähtud.** Teistlaadi akude kasutamine võib põhjustada vigastusi ja suurendada tulekahju ohtu.
- ▶ **Ärge avage akut.** Esineb lühise oht.



Kaitske akut kuumuse (nt ka pideva päikesekiirguse), tule, vee ja niiskuse eest.
Püsib plahvatusoht.



- ▶ **Seadme kasutusvälisel ajal hoidke aku eemal kirjaklambritest, müntidest, võtmetest, naeltest, kruvidest või teistest väikestest metallesemetest, mis võivad akukontaktid omavahel ühendada.**

Akuklemmide vaheline lühis võib kaasa tuua põletusi või tulekahju.

- ▶ **Aku kahjustamisel ja mittesihpärasel kasutusel võib akut eralduda aure.** Õhutage ruumi ja pöörduge kaebuste korral arsti poole. Aurud võivad tekitada hingamisteede ärritusi.
- ▶ **Kasutage akut ainult valmistaja toodetes.** Ainult sellisel juhul on aku kaitstud ohtliku ülekoormuse eest.
- ▶ **Teravad esemed, näiteks naelad või kruvikeerajad, samuti löögid, põrutused jmt võivad akut kahjustada.** Akukontaktide vahel võib tekkida lühis ja aku võib süttida, suitsema hakata, plahvatada või üle kuumeneda.
- ▶ **Ärge tekitage akus lühist.** Püsib plahvatusoht.
- ▶ **Kaitske akut niiskuse ja vee eest.**
- ▶ **Hoiustage aiatööriista ja akut temperatuurivahemikus – 20 °C kuni 50 °C.** Ärge jätke akut nt suvel kuuma autosse.
- ▶ **Puhastage aku ohutusavasid pehme, puhta ja kuiva pintsliga.**

Sümbolid

Kasutusjuhendi lugemisel ja mõistmisel on abiks järgmised sümbolid. Püüdke sümbolid ja nende tähendused meelde jätta. Sümbolite mõistmine aitab kasutada seadet tõhusamalt ja ohutumalt.

| Sümbol | Tähendus |
|--------|---|
| | Hoidke lapsed, kõrvalised isikud ja koduloomad eemal. |
| | Liikumissuund |
| | Reaktsioonisuund |
| | Kaal |
| | Sisselülitamine |
| | Väljalülitamine |
| | Lubatud toiming |
| | Keelatud toiming |
| CLICK! | Kuuldav heli |
| | Tarvikud/varuosad |

Toote kirjeldus ja kasutusjuhend



Lugege kõik ohutusnõuded ja juhised läbi.

Ohutusnõuete ja -juhiste eiramine võib kaasa tuua elektrilöögi, tulekahju ja/või raskeid vigastusi.

Järgige kasutusjuhendi eesmisest osast toodud jooniseid.

Sihipärane kasutus

Elektritööriist on mõeldud puude ja pinnasekõrguste kändude saagimiseks. Saagi saab kasutada saagimiseks kiu suunaga paralleelselt ja ristvalt.

See elektriline tööriist ei sobi mineraalsete materjalide saagimiseks.

Kettsaag ei ole mõeldud puude langetamiseks.

Joonisel näidatud komponendid (vt joonist A)

Joonistel kujutatud komponentide numeratsiooni aluseks on elektrilise tööriista jooniseleheküljel olevad numbrid.

- (1) Tagumine käepide
- (2) Sisse-välja-lüliti
- (3) Ketiratas

- (4) Eesmine käepide
- (5) Käekaitse/tagasilöögiduri aktiveerimishoob
- (6) Õlidüüs
- (7) Ketipingutuskruvi
- (8) Kinnituspolt
- (9) Nukkpiirik
- (10) Kinnitustihvt
- (11) Laba
- (12) Saekett
- (13) Paigaldustööriist
- (14) Kate
- (15) Kinnitusmutter
- (16) Ketikaitse
- (17) Õlipaagi kork
- (18) Õlitase vaateava
- (19) Sisse-välja-lüliti sisselülitustõkesti
- (20) Aku
- (21) Laadija
- (22) Aku laadimisoleku näit

Tehnilised andmed

| Kettsaag | | GKE 18V-40 |
|---|-----|--|
| Artiklikood | | 3 600 HD3 0.. |
| Nimipinge ^{A)} | V | 18 |
| Keti liikumiskiirus tühikäigul | m/s | 12,4 |
| Laba pikkus | cm | 40 |
| Ühilduv laba | | Oregon 164MLEA041 Bosch 1 600 A03 0J6 |
| Lava ühenduse tüüp | | A041 |
| Saeketi jaotus | | 3/8" madal profiil |
| Veolüli paksus | mm | 1,1 (0,043") |
| Lülide arv | | 57 |
| Lõiketera läbimõõt | cm | 36 |
| Õlipaagi maht | ml | 150 |
| Keti automaatne määrimine | | ● |
| Tarviku pingutamine | | ● |
| Ümbersuunamistähtik | | ● |
| Kaal vastavalt EN 62841-4-1 ^{A)} | | |
| - koos akuga | kg | 4,66 (5,5 Ah) - 5,05 (12,0 Ah) |
| - ilma akuta | kg | 3,67 |
| - ilma aku, laba või saeketita | | 3,06 |
| Seerianumber | | Vt seerianumbrit tootel (tüübisildilt) |
| Soovituslik ümbrustemperatuur laadimisel | °C | -20 ... +50 |
| Lubatud ümbritseva keskkonna temperatuur säilitamisel ^{B)} | | |

Kettsaag**GKE 18V-40**

| | | |
|--|----|---|
| Lubatud ümbritseva keskkonna temperatuur kasutamisel B) | °C | 0 ... +40 |
| Ühilduvad akud | | GBA 18V... ProCORE18V... 5.5Ah, 8.0Ah, 12Ah |
| Soovitatud akud | | ProCORE18V... ≥ 5.5Ah |
| Soovituslikud laadijad | | GAL 18... GAX 18... |

A) sõltuvalt kasutatud akust

B) piiratud jõudlus temperatuuridel < 0 °C

Väärtused võivad olenevalt tootest varieeruda ja oleneda kasutus- ning keskkonningimustest. Täiendav teave veebisaidil www.bosch-professional.com/wac.

Müra-/vibratsiooniväärtused**GKE 18V-40**Mürataseme väärtused on mõõdetud vastavalt **EN 62841-4-1:2020**.

Seadme A-korrigeeritud müratase on üldjuhul:

| | | |
|---------------------|-------|------------|
| – Helirõhutase | dB(A) | 91 |
| – Helivõimsustase | dB(A) | 99 |
| – Mõõtemääramatus K | dB | 3,0 |

Kandke kuulmiskaitset!Vibratsioonitaseme koguväärtused ah (kolme telje vektorsumma) ja mõõtemääramatus K on kalkuleeritud vastavalt **EN 62841-4-1:2020**.

| | | |
|--------------------------|---------|------------|
| – Vibratsioonitase a_h | m/s^2 | 4,5 |
| – Mõõtemääramatus K | m/s^2 | 1,5 |

Siintoodud võnkumise koguväärtus(ed) ja mürataseme väärtus(ed) on mõõdetud normeeritud kontrollmeetodi järgi, et saaks kahte elektritööriista omavahel võrrelda.

Toodud vibratsiooni koguväärtust(väärtusi) ja toodud mürataseme väärtust(väärtusi) saab kasutada ka koormuse esialgseks hindamiseks.

Vibratsiooni - ja mürataseme väärtused elektritööriista tegeliku kasutuse ajal erinevad siintoodud andmetest sõltuvalt tööriista kasutusviisist, eelkõige aga selle poolest, millist toorikut töödeldakse; vajadusel tuleb kasutaja kaitseks määratleda ohutusmeetmed, mis põhineksid eeldataval vibratsioonikoormusel, mis kehtib tegelikes kasutustingimustes (siinjuures tuleb arvestada töösükli kõigi etappidega, nt ajaga, mil tööriist on välja lülitatud, ja ka ajaga, mil tööriist on sisse lülitatud, aga mootor töötab ilma koormuseta).

Aku

Bosch müüb ka juhtmeta elektrilisi tööriistu ilma akuta. Pakendilt näete, kas aku kuulub teie elektrilise tööriista tarnekomplekti.

Aku laadimine

► **Kasutage üksnes tehnilistes andmetes loetletud laadimiseseadmeid.** Vaid need laadimiseseadmed on ette

nähtud elektrilises tööriistas kasutatud liitium-ioonaku laadimiseks.

Juhis: liitiumioonakud tarnitakse tehasesst rahvusvaheliste transpordieeskirjade põhjal osaliselt laetutena. Selleks et aku täielikku võimsust tagada, laadige aku enne esimest kasutamist täielikult täis.

Aku paigaldamine

Lükake laetud aku akuhoidikusse nii, et see tuntuvalt fikseeruks.

Aku eemaldamine

Aku eemaldamiseks vajutage lukustuse vabastamise nuppe ja tõmmake aku välja. **Ärge rakendage seejuures jõudu.**

Akul on kaks lukustusaset, mis takistavad aku väljakukkumist aku lukustuse vabastamisnupu kogemata vajutamisel. Elektritööriista paigaldatud akut hoiab õiges asendis vedru.

Aku laetuse taseme näidik

Rohelised LEDid aku laetuse taseme näidikul näitavad aku laetuse taset. Ohutuse huvides saab aku laetuse taset vaadata ainult väljalülitatud elektrilisel tööriistal.

Laetuse taseme vaatamiseks vajutage laetuse taseme näidiku nuppu või . See on võimalik ka väljavõetud aku korral.

Kui laetuse taseme näidiku nupu vajutamisel ei sütti ükski LED, on aku defektne ja tuleb välja vahetada.

Aku tüüp GBA 18V...



| LED | Mahtuvus |
|--------------------------|----------|
| Pidev tuli 3 × roheline | 60–100% |
| Pidev tuli 2 × roheline | 30–60% |
| Pidev tuli 1 × roheline | 5–30% |
| Vilkuv tuli 1 × roheline | 0–5% |

Aku tüüp ProCORE18V...



| LED | Mahtuvus |
|--------------------------|----------|
| Pidev tuli 5 × roheline | 80–100% |
| Pidev tuli 4 × roheline | 60–80% |
| Pidev tuli 3 × roheline | 40–60% |
| Pidev tuli 2 × roheline | 20–40% |
| Pidev tuli 1 × roheline | 5–20% |
| Vilkuv tuli 1 × roheline | 0–5% |

Juhised aku käsitsemiseks

Kaitske akut niiskuse ja vee eest.

Hoidke aku temperatuuril –20 °C kuni 50 °C. Ärge jätke akut suvel autosse.

Puhastage aku ventilatsiooniavasid pehme, puhta ja kuiva pintsliga.

Oluliselt lühenenud kasutusaeg pärast laadimist näitab, et aku on muutunud kasutuskõlmatuks ja tuleb välja vahetada. Järgige ringlussevõtu juhiseid.

Akuhooldus

Aku tööea tagamiseks pidage kinni järgmistest juhistest:

- Kaitske akut niiskuse ja vee eest.
- Hoiustage elektrilist tööriista ja akut temperatuurivahemikus –20 °C kuni 50 °C. Ärge jätke akut nt suvel autosse seisma.
- Hoiustage akut eraldiseisvalt, mitte tööriista sees.
- Ärge jätke akut otsese päikesekiirguse korral aiatööriista sisse.
- Aku sobivaim hoiustamistemperatuur on 5 °C.
- Puhastage aku õhutusavasid pehme, puhta ja kuiva pintsliga.

Kui aku kasutusaeg on pärast laadimist tunduvalt lühem, on aku kasutuskõlmatu ja tuleb välja vahetada.

Kokkupanek

Tööohutus

- ▶ **Tähelepanu!** Enne hooldus- või puhastustööd lülitage elektriline tööriist välja ja eemaldage aku.
- ▶ **Ettevaatust!** Kett on terav. Kandke saeketiga töötamisel alati kaitsekindaid.
- ▶ **Ärge kasutage kettsaagi inimeste ja loomade läheduses, samuti alkoholi, narkootikumide või uimastavate ravimite mõju all olles.**
- ▶ **Kasutage kettsaagi üksnes siis, kui kate on korrektselt kinnituspoltidega (8) kinnitatud.**

Monteerige laba ja pingutage saeketti (vt jooniseid B1 – B4)

- ▶ **Ettevaatust!** Ärge pingutage ketti, kui see on kuum.
 - Asetage kettsaag sobivale aluspinnale sellisel, et kate (14) on suunatud üles.
 - Eemaldage kate (14), selleks krivige mõlemad kinnitusmutrid (15) kompleksis oleva paigaldustööriistaga (13) maha.
 - Hoidke laba (11) labaninaga vertikaalselt suunaga üles ja kinnitage uus või teritatud saekett (12) sae peal õiges suunas (vt joonist B1).
 - Reguleerige juhtpolt (10) vasakule, selleks keerake ketipingutuskruvi (7) vastupäeva. Märkus: Laba ei sobitu kettsae peale siis, kui juhtpolt (10) ei ole korrektselt välja reguleeritud.
 - Veenduge, et saekett (12) asetseks korrektselt kogu laba ulatuses soone sees.
 - Paigaldage saekett teritiratta (3) ümber ja lükake laba (11) üle kinnituspoldi (8).
 - Paigutage kate (14) kinnituspoldi kohale (8).
 - Viige kinnitusmutrid (15) kinnituspoltide juurde (8) ja keerake kinnitusmutrid (15) ettevaatlikult käega kinni, et kate (14) fikseerida. (vt joonist B3).
 - Kasutage paigaldustööriista (13), et ketipingutuskruvi (7) keerata päripäeva, kuni kett on ümber laba pingutatud. Õige ketipinging on saavutatud, kui saekett (12) ligi 6–7 mm end labast (11) tõsta laseb. Selleks asetage kettsaag sobivale aluspinnale. Võtke saeketist kinnastatud käega ülevalt laba pealt kinni (11), löikepikkuse keskosa lähedalt, ja tõstke saeketti (12) vastu kettsae raskust.
 - Kui saekett on liiga tugevasti pingutatud, keerake paigaldustööriistaga (13) ketipingutuskruvi (7) vastupäeva, kuni õige ketipinging on saavutatud.
- Märkus:** Ärge pingutage saeketti liiga tugevasti - liiga suur pinget toob kaasa liiga kiire kulumise, mistõttu lüheneb saeketi eluiga ja ketisiin võib saada kahjustada.
- Märkus:** Uued saeketid võivad esmakasutusel oluliselt pikeneda. Võtke aku välja ja kontrollige esimeste kasutustundide jooksul regulaarselt saeketi pinget.

- Pingutage kinnitusmutreid (**15**) paigaldustööriistaga (**13**) ja kinnitage kate (**14**) kettsae külge.
- Pöörake tähelepanu sellele, et mõlemad kinnitusmutrid (**15**) on enne käitamist monteeritud ja fikseeritud.

Saeketi ja laba mahavõtmine

- Asetage kettsaag sobivale aluspinnale selliselt, et kate (**14**) on suunatud üles.
- Eemaldage kate (**14**), selleks kruvige kinnitusmutrid (**15**) kompleksis oleva paigaldustööriistaga (**13**) maha.
- Võtke saekett lahti (**12**), selleks keerake ketipingutuskruvi (**7**) paigaldustööriistaga (**13**) vastupäeva lahti.
- Eemaldage laba (**11**) küljest kinnituspoldid (**8**).
- Võtke kett veoktirattalt maha.

Õlipaagi täitmine (vt joonist C)

Märkus: Kettsaag ei ole tarnimisel saeketiõliga täidetud. Enne kasutamist tuleb tööriist õliga täita. Kettsaag võib saada kahjustusi, kui kasutate kettsaagi ilma saeketi õlita või kui õlitase on alla minimaalmärgistust.

Täitke õlipaak järgmiselt:

- Asetage kettsaag sobivale aluspinnale selliselt, et õlipaagi kork (**17**) on suunatud üles.
- Puhastage õlipaagi korgi (**17**) ümbrus. Kasutage mustuse eemaldamiseks puhast lappi.
- Keerake õlipaagi kork (**17**) vastupäeva maha.
- Täitke õlipaak ettevaatlikult Boschi biolaguneva saeketiõliga.
- Saeketi õli lisamisel veenduge, et õlipaaki ei sattuks mustust ega võõrkehi.
- Õlipaagi kork (**17**) on kinnitatud kettsae külge. Pöörake tähelepanu sellele, et õlipaagi kork ei jääks täitmise ajal õlipaagi ava ette.
- Õlitaset on võimalik kaituse ajal õlitase vaateava (**18**) kaudu kontrollida. Kui õli on vähenenud miinimumtasemeni, siis lisage juurde uut õli.
- Pange õlipaagi kork (**17**) peale ja keerake tugevasti kinni.

Märkus: Parima jõudluse tagamiseks kasutage alati kettsae jaoks ette nähtud õli. Keelatud õli kasutamine võib vähendada õlisüsteemi jõudlust ja kaasa tuua garantii kehtetusk muutumise.

Saeketi määrimine (vt joonist E3)

Saeketi eluiga ja lõikejõudlus sõltuvad õigest määrimisest. Seepärast määratakse saeketti töötamise ajal õlidüüsi (**6**) kaudu automaatselt saeketi õliga.

Kontrollige regulaarselt, kas saekett on õigesti määritud:

- Hoidke täidetud õlipaagiga kettsae laba selliselt, et laba nina oleks suunatud heledale aluspinnale.
- Laske tööriistal umbes 1 minut tühikäigul töötada või kuni õli muutub heledal aluspinnal nähtavaks.
- Kui õli ei ole nähtav, vt veaotsingust „Saekett kuiv“.
- Kui määrimissüsteem ikka veel ei toimi, siis pöörduge Boschi klienditeenindusse.

Märkus: Õlifilter on õlipaaki sisse ehitatud. Pöörduge rikete kõrvaldamiseks või puhastamiseks Boschi teeninduskeskusesse.

Märkus: Õli muutub madalal temperatuuril viskoosseks, mis vähendab õli läbilasat.

Käsitsemine

- ▶ Enne kasutamist lugege alati läbi kasutusjuhend ja ohutusnõud.
- ▶ Kandke sobivat riietust ja isikukaitsevarustust.
- ▶ Tehke kõik vajalikud hooldustööd enne seadme kasutama hakkamist.
- ▶ Kontrollige alati enne kasutamist tööriistade ja keti seisukorda, õlitaset ja veenduge, et detailid oleks õigesti paigaldatud. Kasutage kettsaagi ainult siis, kui seade on laitmatu tehnilises korras.
- ▶ Pöörake alati tähelepanu sellele, et ümbrus oleks kuiv ja seal ei oleks komistusohlikke takistusi ega kõrvalisi isikuid.
- ▶ Kontrollige pidevalt oma kehahoidu ja käituge kettsaagi üksnes siis, kui seisate tugeval, stabiilsel ja tasasel pinnal.
- ▶ Ärge kunagi kasutage kettsaagi redelil seistes või üle olajooone kõrgusel.
- ▶ Ärge upitage end kunagi ettepoole või töötage väljasirutatud kätega.
- ▶ Hoidke kettsaest alati kahe käega kinni.
- ▶ Ärge jätke kunagi tööriista põrandale vedelema. Komistusoh!
- ▶ Ärge suitsetage ega tooge tööalale lahtist tuld ega leeki. Kettsaetolm võib väga kergelt süttida.
- ▶ Ärge vajutage sisse-väljalülitile pärast seadme automaatselt väljalülitumist. Vastasel juhul võib aku saada kahjustusi.

Märkus: Kettsaag ei ole tarnimisel saeketiõliga täidetud. Kasutage kettsaagi alles pärast seda, kui olete õlimahuti ketiõliga täitnud.

- ▶ Valesti väljareguleeritud või pingutatud ketiga kettsae kasutamise tagajärjel võib kett puruneda, tekkida tagasilöökk ja/või kasutaja võib saada vigastusi.
- ▶ Uued saeketid võivad esmasel kasutusevõtul oluliselt pikeneda.
- ▶ Kontrollige käitamise ajal regulaarselt ketipinget. Korrektna kokkupanek (vaadake „Monteerige laba ja pingutage saeketti (vt jooniseid B1 – B4)“, Lehekülg 338).

Kettsae õige käitsemine (vt joonist H)

Käsitsege seadet alati siinses peatükis kirjeldatud sihipärasel viisil:

- Kandke sobivaid, libisemiskindlaid kettseakindaid, et tagada parim hoiu ja kaitse.
- Hoidke saest kinni alati mõlema käega, kui saag töötab.

- Asetage parem käsi tagumisele käepidemele ja vasak käsi eesmisele käepidemele selliselt, et pöidlad ja sõrmed hoiaks kettsae pideme ümber kinni. (vt joonist **E2**)
- Hoidke keha tasakaalus ja seiske mõlema jalaga kindlalt tugeval pinnal.
- Hoidke vasakpoolset küünarnukki "väljasirutatud", jäigas asendis, et võimalikke tagasilöögi jõude vastu võtta.
- Ärge töötage kunagi väljasirutatud käsivartega ega püüdke töötamise ajal liiga kaugemale välja küünitada.
- Hoidke kettsae käepidemest kinni ja hoidke vasak käsivars jäik, et säilitada kettsae üle kontrolli, kui esineb tagasilööke.
- Hoidke kettsaagi oma keha paremal küljel.
- Pöörake tähelepanu sellele, et ükski teie kehaosa ei ulatuks üle löikejoone. Tagasilöögi mõjul võib kettsaag teie keha suunas tagasi viskuda. (vt joonist **H**) Tagasilöögi tõttu võib kettsaag teie keha peale tagasi viskuda. (vt joonist **H**)
- Kui löikate paksemaid palke või puutüvesid, siis kasutage nukkpiirikut hoovana, selleks nihutage nukkpiirikut löike tegemise ajal samm-sammult madalamale asukohale. Selleks tõmmake kettsaagi kergelt tahapoole, kuni nukkpiirik avaneb, ja seadke kettsaag madalamale tasemele, et löikamist jätkata. Ärge tõmmake seejuures kettsaagi löikejoonest täiesti välja.
- Laske kettsael töötada kogu löike jooksul ja hoidke püsivalt kiirust.
- Ärge suruge saagimise ajal jõuga saeketile, vaid laske sel vabalt töötada.
- Võtke kettsaag alati puidulöikest välja, kui saekett liigub.
- Olge saelöike lõpuosas ettevaatlik. Niipea kui kettsaag on löikejoonest väljunud, muutub ootamatult sae kaalust tulenev jõud. Tekib jalgade vigastamise oht.
- Laske sisse-väljalülitist lahti kohe, kui löige on lõpetatud, et saekett jõuaks seiskuda ning positsioneerige tagasilöögidur (**5**) korrektselt asendisse O (vt joonist **E1**).

Sisse-/väljalülitamine (vt joonist E1)

► Kandke sobivaid, libisemiskindlaid kettsaekindaid, et tagada parim hoie ja kaitse.

Enne sisselülitamist:

- Eemaldage ketikaitse (**16**).
- Paigaldage aku.
- Hoidke kettsael kahe käega mõlemast pidemest kinni ja hoidke keha saeketi ulatusalast väljas. (vt joonist **H**).

Sisselülitamine:

- Tõmmake tagasilöögiduri aktiveerimise hoob (**5**) asendisse 2 asendisse 1 eesmise käepideme (**4**) suunas.
- Vajutage sisse-väljalülitit (**19**) sisselülitustökestile, seejärel sisse-väljalülitile (**2**) ja hoidke mõlemat all.
- Laske sisselülitustökesti uuesti vabaks kohe, kui kettsaag tööle hakkab.
- Saekett peab olema saavutanud täiskiiruse, enne kui asute puitu töötlemale.

Märkus: Kettsaag ei käivitu, kui tagasilöögiduri aktiveerimise hoob (**5**) ei ole enne kasutust õigesti deaktiveeritud.

Väljalülitamine:

- Laske sisse-väljalülitist (**2**) lahti. Sisselülitustökesti liigub tagasi ohutus-/lukustusasendisse.
- Tõmmake tagasilöögiduri aktiveerimise hoob (**5**) asendisse 1 asendisse 2, eesmise käepideme (**4**) vastassuunas.

Üldine löikekäitumine (vt joonist F)

- Esmakasutaja peab palkide löikamist harjutama saepuki peal.
- Võtke väljalülitatud saega sisse õige asend ja seiske lõigatava puidu ette.
- Käivitage kettsaag ja veenduge, et saekett töötaks täiskiirusel, enne kui see puitu puutub.
- Alustage löikamist, seejuures suruge nukkpiirik (**9**) vastu puitu, et löiget stabiliseerida.

Sae tagasilöökk (vt joonist G)

Kui kasutajal on tagasilöögi kohta piisavalt teadmisi, siis on võimalik siinkohal esinevaid tagasilööke vähendada, mis võivad põhjustada õnnetusi.

Ärge kunagi unustage jälgida, et seisate kindlal ja tugeval aluspinnal ja hoiate tasakaalu.

Sae tagasilöökk on töötava kettsae äkiline üles- või tagasipaikumine, mis võib olla põhjustatud laba otsa kokkupuutest saatava materjaliga või saeketi kinnikiildumisest.

Tagasilöögi esinemisel ei ole võimalik kettsae reaktsiooni ette näha ja saag võib kasutajat ja läheduses viibivaid inimesi raskelt vigastada.

Olge eriti tähelepanelik külgsuunas, pikisuunas ja kaldega saagimisel. Nende löigete korral ei saa enamasti nukkpiirikut (**9**) kasutada.

Järgige ettevaatusabinõusid, et tagasilööki vähendada:

- Käsitsege kettsaagi alati õigesti.
- Hoidke kettsae käepidemest kinni ja hoidke vasak käsivars jäik, et säilitada kettsae üle kontrolli, kui esineb tagasilööke.
- Veenduge, et saagimistöde alas ei oleks takistusi. Veenduge, et laba nina ei puutuks vastu puutüve, oksa, aeda ega muud takistust, mille vastu võite töötamise ajal kogemata minna.

Märkus: Võib esineda tagasilööki, kui laba nina pörkub mõne takistusega.

- Lõigake alati kettsae täiskiirusel. Vajutage sisse-väljalülitit (**2**) täiesti alla ja hoidke saagi ühtlasel kiirusel.
- Kasutage üksnes Boschi soovitatud varulabasid ja vähese tagasilöögivõimega kette.

Tagasilöögidur

Tagasilöögidur on turvamehhanism, mida saab aktiveerida randme abil tagasilöögiduri aktiveerimise hoovast (**5**), kui esineb tagasilööki. Saekett seiskub kohe. Sel moel väheneb tagasilöögist tingitud vigastusohu.

Testige regulaarselt, kas tagasilöögipidur on töökorras:

- Hoidke kettsaest kahe käega kinni.
- Lülitage kettsaag sisse.
- Kui saekett ei liigu, siis suruge hoob randmega ette, et tagasilöögipidur **(5)** aktiveerida. Ärge kasutage kettsaagi, kui saekett testimise ajal kohe ei seisku.

Märkus: Ärge peatage kettsaagi tavakasutuse korral tagasilöögipiduri hoova tahtliku käitamisega **(5)**.

Palkide saagimine (vt joonist H)

- Palgid tuleb alati enne saagima asumist fikseerida.
- Alustage palkide saagimist alati palgi kinnitatud punktidest takistamaks palgi või keti kinnikiilumist.
- Tagage, et saekett ei puutuks kunagi vastu põrandat ega löiketarvikuid.

Veotsing

Kui elektriline tööriist ei tööta veatult, leiate järgmisest tabelist vea tunnused, võimalikud põhjused ja meetmed kõrvaldamiseks. Kui teil ei õnnestu vea põhjust kindlaks teha ja viga kõrvaldada, pöörduge volitatud remonditöökotta.

Tähelepanu: Enne vea otsima asutamist lülitage elektriline tööriist välja ja eemaldage aku.

| Tundemärk | Võimalik põhjus | Abi |
|---|--|--|
| Kettsaag ei tööta | Tagasilöögipidur on rakendunud | Vt joonist E1 |
| | Aku on tühi | Laadige aku täis, vt ka „Laadimisjuhised“ |
| | Aku ei ole õigesti paigaldatud | Veenduge, et mõlemad lukustusastmed on fikseerunud |
| | Mootori kaitsesidur on rakendunud | Laske mootoril jahtuda |
| | Aku on liiga külm/liiga kuum | Soojendage akut/laske akul jahtuda |
| Kettsaag töötab katkestustega | Elektritööriist on rikkis | Pöörduge klienditeeninduse poole |
| | Elektritööriist on rikkis | Pöörduge klienditeeninduse poole |
| Saekett on kuiv | Õlipaagis puudub õli | Õli lisamine, vt ka "Saeketi määrimine" |
| | Õlidüüs (6) ummistunud | Puhastage õlidüüs (6) |
| | Õlifilter on ummistunud | Puhastage õlifilter/pöörduge klienditeeninduse poole |
| Saekett/juhtsiin on kuum | Õlipaagis puudub õli | Lisage õli |
| | Kett on liiga pinges | Ketipinget reguleerimine. |
| | Saekett on nüri | Vahetage saekett välja |
| | Õli väljalaskekanal on ummistunud | Pöörduge klienditeeninduse poole |
| Kettsaag katkub, vibreerib ega sae nõuetekohaselt | Keti pinget on liiga madal | Tehke ketile uus pingutamine |
| | Saekett on nüri | Vahetage saekett välja |
| | Saekett on kulunud | Vahetage saekett välja |
| | Saehambad näitavad valesse suunda | Monteerige saekett õigesti |
| | Laba on kahjustatud või tugevalt kulunud | Vahetage laba välja või pöörduge Boschi klienditeenindusse |
| Tugev vibratsioon/müra | Elektritööriist on rikkis | Pöörduge klienditeeninduse poole |
| | Ketipaigaldus vale | Kontrollige, kas kett on õigesti paigaldatud, vt „Laba paigaldamine ja saeketi pingutamine“. |

| Tundemärk | Võimalik põhjus | Abi |
|---|---|---|
| Saagimiskestus ühe akulaadimise kohta on liiga lühike | Liigne hõõrdumine puuduliku määrimise tõttu | Veenduge, et saekett oleks määritud (vt „Saeketi määrimine“) |
| | Saeketti tuleb puhastada | Puhastage saekett |
| | Ebaõige saagimistehnika | vt „Kettsaega töötamine“ |
| | Aku ei ole täis laetud | Laadige aku täis, vt ka „Laadimisjuhised“ |
| | Akut on hoitud väljaspool lubatud temperatuurivahemikku | Laskel akul toatemperatuurile (lubatud temperatuurivahemikus 0-45 °C) soojeneda |
| | Kett on liiga pinges | Ketipinge reguleerimine. |
| Saekett on nüri | Vahetage saekett välja | |
| Saekett liigub aeglaselt | Aku on tühi | Laadige aku täis, vt ka „Laadimisjuhised“ |
| | Akut on hoitud väljaspool lubatud temperatuurivahemikku | Laskel akul toatemperatuurile (lubatud temperatuurivahemikus 0-45 °C) soojeneda |
| | Aku on liiga kuum | Laske akul jahtuda |

Hooldus ja korrashoid

Hooldus, puhastus ja transport

- ▶ **Tähelepanu!** Enne hooldus- või puhastustöid lülitage elektriline tööriist välja ja eemaldage aku.
- ▶ **Kandke sobivat riietust ja isikukaitsevarustust.**
- ▶ **Kontrollige regulaarselt, kas kettsael esineb nähtavaid puudusi, nt kas saekett on lõtv või kahjustatud, ühendused lahtised või detailid kulunud ja kahjustatud.**
- ▶ **Tööriista ei tohi mingil viisil muuta.** Lubamatud muudatused võivad mõjutadaööriista tööohutust ja põhjustada suuremat müra ja vibratsiooni ning garantii katkeb.

Hooldus ja puhastus

- Seadme laitmatu ja ohutu töö tagamiseks hoidke seade ja selle ventilatsiooniavad puhtad.
- Ärge kasutage elektritööriista puhastamiseks ei vett, lahusteid ega poleerimisvahendeid.
- Kasutage puhast lappi või jäika harja, et eemaldadaööriista küljest mustus.
- Kasutage puhast lappi, et mustust õlidüüsid (**6**) ettevaatlikult eemaldada. Pöörake tähelepanu sellele, et õlidüüsi (**6**) ei satuks mustust, sest see võib põhjustada ummistusi ja määrdeprobleeme.

Saeketi hooldus

- Kui panete seadme pikemaks ajaks hoiule, puhastage laba ja saekett, et vältida osade kinnijäämist kuivanud mustuse tõttu.

Saeketti tuleb puhastada järgmiselt:

- Võtke kate (**14**), laba (**11**) ja saekett (**12**) kettsae pealt maha ja puhastage need jäiga harjaga. (vaadake „Saeketi ja laba mahavõtmine“, Lehekülg 339).
- Kontrollige saeketti kahjustuste suhtes ja asendage see või teritage olemasolevat saeketti.

Saeketi vahetamine ja teritamine

- ▶ **Optimaalse jõudluse ja turvalisuse tagamiseks peab saekett olema terav.**
- ▶ **Ärge teritage saeketti kunagi ise, kui teil puudub vastav oskus või kogemus.**

Saekett võib muutuda nüriks kas pikema kasutuse järel või kokkupuutel muu esemetega kui puit.

- Asendage saekett Boschi saeketitarvikutega või laske saeketti professionaalil teritada, vt tarvikud.
- Saeketi tööriista külge paigaldamine (vaadake „Monteerige laba ja pingutage saeketti (vt jooniseid **B1** – **B4**)“, Lehekülg 338).

Laba hooldus

- ▶ **Vahetage laba üksnes juhul, kui tunnete toodet hästi ja saate juhistest täpselt aru, muul juhul pöörduge Boschi klientideenindusse.**
- ▶ **Kasutage üksnes Boschi soovitatud asenduslabasid.**

Kontrollige laba lõhede või kulumise suhtes. Kahjustuste korral vahetage laba välja. Laba eemaldamise juhise leiате (vaadake „Saeketi ja laba mahavõtmine“, Lehekülg 339).

Varuosad ja tarvikud (vt joonist K)

Teavet varuosade ja detailjooniste kohta leiате: www.bosch-pt.com.

Kettsae transport ja hoiustamine

Enne kettsae transportimist:

- Võtke aku alati maha.
- Paigaldage alati ketikaitse (**16**) laba (**11**) peale, kui kettsaagi parajasti ei kasutata, et vältida vigastusi.
- Lukustage alati ketipidur, selleks lükake käekaitse/ketipidur ette.
- Soovitav on kanda kettsaagi selliselt, et laba oleks suunatud taha.

Lisaks eelnevale tehke kõik kettsae transportimiseks mõeldud vajaminevad toimingud, enne kui panete kettsae pikemaks ajaks hoiule:

- Tūhndagece ūlpaake enne, kui panete kettsae hoiule, ja taitke see enne kasutamist uuesti.
- Hoiustage kettsaagi alati kuivas ja ohutus, lastele ligipāasmatus kohas.
- Ārge asetage kunagi kettsae peale teisi esemeid.

Klienditeenindus ja kasutusala neustamine

Mūgiesindajad annavad vastused toote paranduse ja hoolusega ning varuosadega seotud kūsimumstele. Teavet detailjooniste ja varuosade kohta leiate:

www.bosch-pt.com

Vastuse tooteid ja tarvikuid puudutavatele kūsimumstele saate Boschi rakendusnūustajatelt.

Palume pāringutele ja varuosatellimumstele mārķida tingimata 10-kohaline toote kōd, mille leiate toote tūūbisildilt.

Eesti Vabariik

Teeninduskeskus

Tel.: (+372) 6549 575

Faks: (+372) 6549 576

E-posti: service-pt@lv.bosch.com

Muud teenindusaadressid leiate:

www.bosch-pt.com/serviceaddresses

Transport

Soovituslike liitumioonakude suhtes kohaldatakse ohtlike ainete vedu reguleerivaid nūudeid. Kasutajal on lubatud akusid vedada maanteel piiranguteta.

Kui saatjaks on kolmas osapool (nt ōhuvedu vōi ekspedeerimine), tuleb jārgida pakendile ja tāhistusele esitatavaid erinūudeid. Toote veoks ettevalmistusse tuleb kaasata ohtlike ainete ekspert.

Akusid tohib lāhetada ūksnes siis, kui akude korpus on kahjustamata. Katke lahtised kontaktid kinni ja pakkige aku nii, et see pakendis ei liigu. Jārgige ka vōimalikke tāiendavaid riigisiseseid eeskirju.

Kasutuskōlbmatuks muutunud seadmete kāitlus



Aiatōoriistad, akud, tarvikud ja pakendid tuleb keskkonnasāastlikult ringlusse vōtta.



Ārge visake tōōriistu ega akusid/patareisisid olmejāatme hulka!

Ūksnes EL liikmesriikidele:

Elektri- ja elektroonikaseadmete jātmete kohta kehtiva Euroopa Liidu direktiivi 2012/19/EL ja direktiivi 2006/66/EŪ kohaselt tuleb defektsed vōi kasutusressursi ammendanud aiatōoriistad ning akud/patareid eraldi kokku koguda ja keskkonnasāastlikult ringlusse vōtta.

Mitteshipārasel kōrvaldamisel vōivad vanad elektri- ja elektroonikaseadmed vōimalike ohtlike ainete sisalduse tōttu kahjustada keskkonda ja inimeste tervist.

Akud/patareid:

Li-Ion:

Jārgige juhiseid, mis on toodud punktis (vaadake „Transport“, Lehekūlg 343).

Latviešu

Drošības noteikumi

Simbolu skaidrojums



Izlasiet šo lietošanas pamācību.



Vispārēja rakstura brīdinājuma zīme.



Nelietojiet izstrādājumu lietus laikā.



Vienmēr turiet ķēdes zāģi ar abām rokām.



Sekojiēt, lai ķēdes zāģis neradītu atsitieni, un nepieļaujiet pieskaršanos ķēdes vadotnes galam.



Lietojiet savus individuālos aizsardzības līdzekļus (IAL), izmantojiet acu, dzirdes un galvas aizsargu.



Lietojiet drošības cimdus.



BRĪDINĀJUMS. Pirms apkopes atvienojiet akumulatoru.

Vispārēji drošības noteikumi elektroinstrumentiem

BRĪDINĀJUMS

Izlasiet visus drošības noteikumus un instrukcijas, aplūkojiet ilustrācijas un iepazīstieties ar specifiskācijām, kas tiek piegādātas kopā ar šo elektroinstrumentu. Šeit sniegto drošības noteikumu un instrukciju neievērošana var izraisīt aizdegšanos un būt par cēloni elektriskajam triecienam vai nopietnam savainojumam.

Pēc izlasīšanas uzglabājiet šos noteikumus turpmākai izmantošanai.

Drošības noteikumos lietotais apzīmējums "elektroinstruments" attiecas gan uz Jūsu tīkla

elektroinstrumentiem (ar elektrokabeļi), gan arī uz akumulatora elektroinstrumentiem (bez elektrokabeļa).

Drošība darba vietā

- ▶ **Uzturiet savu darba vietu tīru un labi apgaismotu.** Nekārtīgās un tumšās vietās var viegli notikt nelaimes gadījums.
- ▶ **Nedarbiniet elektroinstrumentus sprādzienbīstamā atmosfērā, piemēram, viegli uzliesmojošu šķidrumu tuvumā un vietās ar paaugstinātu gāzu vai putekļu saturu gaisā.** Darba laikā elektroinstruments nedaudz dzirkstējo, un tas var izsaukt viegli degošu putekļu vai tvaiku aizdegšanos.
- ▶ **Darbinot elektroinstrumentu, neļaujiet bērniem un nepiederošām personām tuvoties darba vietai.** Citu personu klātbūtne var novērst uzmanību, kā rezultātā jūs varat zaudēt kontroli pār elektroinstrumentu.

Elektrodrošība

- ▶ **Elektroinstrumenta kontaktdakšai jābūt piemērotai elektrotīkla kontaktlīdždai. Kontaktdakšas konstrukciju nedrīkst nekādā veidā mainīt. Nelietojiet kontaktdakšas adapterus, ja elektroinstruments caur kabeļi tiek savienots ar aizsargzēmējuma ķēdi.** Neizmainītas konstrukcijas kontaktdakša, kas piemērota kontaktlīdždai, ļauj samazināt elektriskā trieciena saņemšanas risku.
- ▶ **Nepieļaujiet ķermeņa daļu saskaršanos ar sazemētiem priekšmetiem, piemēram, ar caurulēm, radiatoriem, plītiņiem vai ledusskapjiem.** Pieskaroties sazemētām virsmām, pieaug risks saņemt elektrisko triecienu.
- ▶ **Nelietojiet elektroinstrumentu lietus laikā, neturiet to mitrumā.** Mitrumam iekļūstot elektroinstrumentā, pieaug risks saņemt elektrisko triecienu.
- ▶ **Nenoslogojiet kabeļi. Neizmantojiet kabeļi, lai elektroinstrumentu nestu, vilktu vai atvienotu no elektrotīkla kontaktlīdždas. Sargājiet kabeļi no karstuma, eļļas, asām malām un kustošām daļām.** Bojāts vai samezģlojies elektrokabeļis var būt par cēloni elektriskā trieciena saņemšanai.
- ▶ **Darbinot elektroinstrumentu ārpus telpām, izmantojiet tā pievienošanai vienīgi ārpostelpu lietošanai derīgus pagarinātājkabeļus.** Lietojot elektrokabeļi, kas piemēroti darbam ārpus telpām, samazinās elektriskā trieciena saņemšanas risks.
- ▶ **Ja elektroinstrumentu tomēr nepieciešams darbināt vietās ar paaugstinātu mitrumu, pievienojiet to elektrobarošanas ķēdēm, kas aizsargātas ar noplūdes strāvas aizsargreleju (RCD).** Lietojot noplūdes strāvas aizsargreleju, samazinās risks saņemt elektrisko triecienu.

Personiskā drošība

- ▶ **Strādājot ar elektroinstrumentu, saglabājiet paškontroli un rīkojieties saskaņā ar veselo saprātu.** Pārtrauciet darbu, ja jūtaties noguris vai arī atrodaties narkotiku, alkohola vai medikamentu iespaidā.

Strādājot ar elektroinstrumentu, pat viens neuzmanības mirklis var būt par cēloni nopietnam savainojumam.

- ▶ **Lietojiet individuālo darba aizsargapriekojumu. Darba laikā vienmēr nēsājiet aizsargbrilles.** Individuālā darba aizsargapriekojuma (putekļu maskas, neslidošu apavu un aizsargķiveres vai ausu aizsargu) lietošana noteiktos apstākļos ļaus samazināt savainošanās risku.
- ▶ **Nepieļaujiet elektroinstrumenta patvaļīgu ieslēgšanos. Pirms elektroinstrumenta pievienošanas elektrotīklam, akumulatora ievietošanas vai izņemšanas, kā arī pirms elektroinstrumenta pārnesšanas pārliecinieties, ka tas ir izslēgts.** Pārnesot elektroinstrumentu, ja pirksts atrodas uz ieslēdzēja, kā arī pievienojot to elektrobarošanas avotam laikā, kad elektroinstruments ir ieslēgts, var viegli notikt nelaimes gadījums.
- ▶ **Pirms elektroinstrumenta ieslēgšanas izņemiet no tā regulējošos rīkus vai atslēgas.** Regulējošais rīks vai atslēga, kas ieslēgšanas brīdī atrodas elektroinstrumenta kustīgajās daļās, var radīt savainojumu.
- ▶ **Nesniedzieties pārāk tālu. Jebkurā situācijā saglabājiet līdzsvaru un stingru stāju.** Tas atvieglos elektroinstrumenta vadīšanu neparedzētās situācijās.
- ▶ **Nēsājiet darbam piemērotu apģērbu. Darba laikā nenēsājiet brīvi plandošas drēbes un rotaslietas. Netuviniet garus matus un drēbes kustošām daļām.** Vaļīgas drēbes, rotaslietas un gari mati var iekļerties kustošajās daļās.
- ▶ **Ja elektroinstrumenta konstrukcija ļauj tam pievienot putekļu uzsūkšanas vai savākšanas, nodrošiniet, lai tā būtu pievienota un tiktu pareizi lietota.** Pielietojot putekļu savākšanu, samazinās to kaitīgā ietekme uz veselību.
- ▶ **Nepaļaujieties uz iemaņām, kas iegūtas, bieži lietojot instrumentus, neieslīgstiet pašapmierinātībā un neignorējiet instrumenta drošas lietošanas principus.** Neuzmanīgas rīcības dēļ dažās sekundes daļās var gūt nopietnu savainojumu.

Saudzīga apiešanās un darbs ar elektroinstrumentiem

- ▶ **Nepārslogojiet elektroinstrumentu. Ikvienam darbam izvēlieties piemērotu elektroinstrumentu.** Elektroinstruments darbojas labāk un drošāk pie nominālās slodzes.
- ▶ **Nelietojiet elektroinstrumentu, ja to ar ieslēdzēja palīdzību nevar ieslēgt un izslēgt.** Elektroinstruments, ko nevar ieslēgt un izslēgt, ir bīstams lietošanai un to nepieciešams remontēt.
- ▶ **Pirms elektroinstrumenta regulēšanas, piederumu nomaiņas vai novietošanas uzglabāšanai atvienojiet tā elektrokabeļa kontaktdakšu no barojošā elektrotīkla vai izņemiet no tā akumulatoru, ja tas ir izņemams.** Šādi iespējams novērst elektroinstrumenta nejaušu ieslēgšanos.
- ▶ **Ja elektroinstruments netiek lietots, uzglabājiet to piemērotā vietā, kur elektroinstruments nav sasniedzams bērniem un personām, kuras neprot ar to**

rikoties vai nav iepazinušās ar šiem noteikumiem. Ja elektroinstrumentu lieto nekompetentas personas, tas var apdraudēt cilvēku veselību.

- ▶ **Savlaicīgi apkalpojiet elektroinstrumentus un to piederumus.** Pārbaudiet, vai kustīgās daļas nav nobidijušās un ir droši iestiprinātas, vai kāda no daļām nav salauzta un vai nepastāv jebkuri citi apstākļi, kas varētu nelabvēlīgi ietekmēt elektroinstrumenta darbību. Ja elektroinstrumenti ir bojāti, nodrošiniet, lai tas pirms lietošanas tiktu izremontēts. Daudzi nelaimes gadījumi notiek tāpēc, ka elektroinstrumenti pirms lietošanas nav pienācīgi apkalpoti.
- ▶ **Uzturiet griezošos darbinstrumentus asus un tīrus.** Rūpīgi kopti elektroinstrumenti, kas apgādāti ar asiem griezējinstrumentiem, ļauj strādāt daudz ražīgāk un ir vieglāk vadāmi.
- ▶ **Lietojiet vienīgi tādus elektroinstrumentus, piederumus, darbinstrumentus utt., kas atbilst šeit sniegtajiem norādījumiem, ņemot vērā arī konkrētos lietošanas apstākļus un veicamā darba raksturu.** Elektroinstrumentu lietošana citiem mērķiem, nekā tiem, kuriem to ir paredzējis ražotājs, ir bīstama un var novest pie neparedzamām sekām.
- ▶ **Uzturiet elektroinstrumenta rokturus un noturvirsmas sausas, tīras un brīvas no eļļas un smērvielām.** Slideni rokturi un noturvirsmas traucē efektīvi rīkoties ar elektroinstrumentu un to droši vadīt neparedzētās situācijās.

Saudzīga apiešanās un darbs ar akumulatora elektroinstrumentiem

- ▶ **Akumulatoru uzlādei lietojiet tikai ražotāja norādīto uzlādes ierīci.** Ikvienu uzlādes ierīci ir paredzēta tikai noteikta tipa akumulatoram, un mēģinājums to lietot cita tipa akumulatoru uzlādei var novest pie uzlādes ierīces un/vai akumulatora aizdegšanās.
- ▶ **Lietojiet elektroinstrumentus tikai tiem īpaši paredzētos akumulatorus.** Cita tipa akumulatoru lietošana var būt par cēloni savainojumam vai novest pie elektroinstrumenta un/vai akumulatora aizdegšanās.
- ▶ **Laikā, kad akumulators netiek lietots, nepieļaujiet, lai tā kontakti saskartos ar saspraudēm, monētām, atslēgām, naglām, skrūvēm vai citiem nelieliem metāla priekšmetiem, kas varētu veidot savienojumu starp kontaktiem, izraisot īsslēgumu.** Īsslēgums starp akumulatora kontaktiem var radīt apdegumus un izraisīt aizdegšanos.
- ▶ **Nepareizi lietojot akumulatoru, no tā var izplūst šķidrās elektrolīts; nepieļaujiet tā nonākšanu saskarē ar ādu.** Ja tas tomēr ir nejausi noticis, noskalojiet elektrolītu ar ūdeni. Ja elektrolīts nonāk acīs, meklējiet ārsta palīdzību. No akumulatora izplūdušais elektrolīts var izsaukt ādas iekaisumu vai pat apdegumu.
- ▶ **Nelietojiet akumulatoru vai elektroinstrumentu, ja tas ir bojāts vai modificēts.** Bojāti vai modificēti akumulatori var radīt neparedzētās situācijas, kuru

rezultātā var notikt aizdegšanās vai sprādziens, kā arī var rasties savainojuma risks.

- ▶ **Neturiet elektroinstrumentu vai akumulatoru uguns tuvumā vai vietā ar augstu temperatūru.** Elektroinstrumenta vai akumulatora atrašanās uguns tuvumā vai vietā, kur temperatūra pārsniedz 130 °C, var izraisīt sprādzienu.
- ▶ **Ievērojiet visas uzlādēšanas instrukcijas un neuzlādējiet akumulatoru vai elektroinstrumentu pie temperatūras, kas atrodas ārpus instrukcijā norādīto pieļaujamo temperatūras vērtību diapazona robežām.** Uzlādējot akumulatoru neatbilstošā veidā vai pie temperatūras, kas atrodas ārpus pieļaujamo temperatūras vērtību diapazona robežām, tas var tikt bojāts, kā arī var pieaugt aizdegšanās risks.

Apkalpošana

- ▶ **Nodrošiniet, lai elektroinstrumenta remontu veiktu kvalificēts personāls, nomaīnai izmantojot vienīgi identiskas rezerves daļas.** Tikai tā ir iespējams panākt un saglabāt vajadzīgo darba drošības līmeni.
- ▶ **Nekādā gadījumā neveiciet bojātu akumulatoru apkalpošanu.** Akumulatoru apkalpošanu drīkst veikt tikai ražotājs vai tā pilnvaroti servisa speciālisti.

Vispārējie drošības noteikumi ķēdes zāģiem

- ▶ **Zāģa darbības laikā sekojiet, lai kāda no ķermeņa daļām nenonāktu zāģa ķēdes tiešā tuvumā.** Pirms zāģa ieslēgšanas pārlicinieties, ka zāģa ķēde ir brīva un nekam nepieskaras. Strādājot ar ķēdes zāģi, pat viens neuzmanības mirklis var novest pie apģērba vai kādas ķermeņa daļas saskarsšanās ar zāģa ķēdi vai iekļeršanās tajā.
- ▶ **Vienmēr turiet ķēdes zāģi ar labo roku aiz aizmugurējā roktura un ar kreiso roku aiz priekšējā roktura.** Ķēdes zāģa turēšana jebkurā citā veidā paaugstina savainojumu rašanās risku un nav pieļaujama.
- ▶ **Turiet elektroinstrumentu vienīgi aiz izolētajām noturvirsmām, jo zāģa ķēde var nonākt saskarē ar slēptiem spriegumnesošiem vadiem.** Zāģa ķēdei skarot spriegumnesošus vadus, spriegums var nonākt arī uz instrumenta metāla daļām un izraisīt elektrisko triecienu.
- ▶ **Nēsājiet ierīces acu aizsardzībai. Ieteicams izmantot arī citu aizsargapriekojumu, kas paredzēts galvas, roku, kāju un pēdu aizsardzībai.** Piemērots aizsargtērps samazina savainojumu rašanās risku, ko var radīt promlidojošas materiāla skaidas vai nejausa pieskaršanās zāģa ķēdei.
- ▶ **Nelietojiet ķēdes zāģi, stāvot uz koka, kāpnēm vai jumta, neatbalstiet to uz nestabila priekšmeta.** Lietojot ķēdes zāģi šāda veida, var rasties smagi savainojumi.
- ▶ **Strādājot ieturiet stabili ķermeņa stāvokli un lietojiet ķēdes zāģi vienīgi tad, ja atrodaties uz stingra, droša un līdzena pamata.** Slidenas vai nestabilas virsmas var izraisīt ķēdes zāģa līdzsvara vai vadības zudumu.
- ▶ **Apzāģējot nospriegotus koku zarus, rēķinieties ar to, ka tie var pēkšņi atbrīvoties un strauji pārvietoties**

atpakaļvirzienā. Atbrīvojoties nospriegotajām koka šķiedrām, zari var skart strādājošo personu un/vai izraisīt kontroles zaudēšanu pār ķēdes zāģi.

- ▶ **Ievērojiet īpašu piesardzību, apzāģējot pamežu un jaunus kociņus.** Tievie kociņi var iekerties zāģa ķēdē un izraisīt atsitienu vai būt par cēloni līdzsvāra zaudēšanai.
- ▶ **Pārnēsājiet ķēdes zāģi aiz priekšējā roktura ar prom no ķermeņa vērstu zāģa ķēdi un tikai tad, ja tas ir izslēgts. Transportējot vai uzglabājot ķēdes zāģi, uzvelciet uz tā aizsargpārvalku.** Uzmanīgi apejoties ar ķēdes zāģi, samazinās iespēja nejauši pieskarties kustīgajai zāģa ķēdei.
- ▶ **Ievērojiet norādījumus par instrumenta eļļošanu un zāģa ķēdes spriegošanu, kā arī par ķēdes vadotnes un zāģa ķēdes nomaīņu.** Nepareizi nospriegota vai nepietiekoši eļļota zāģa ķēde var pārtrūkt vai izraisīt atsitienu.
- ▶ **Ķēdes zāģis ir paredzēts vienīgi koksnes zāģēšanai. Nelietojiet ķēdes zāģi darbam, kuram tas nav paredzēts. Piemērs. Nelietojiet ķēdes zāģi plastmasas vai mūra zāģēšanai, kā arī tādu celtniecības materiālu zāģēšanai, kas nav pagatavoti no koka.** Ķēdes zāģa izmantošana darbiem, kuriem tas nav paredzēts, var novest pie bīstamām situācijām.
- ▶ **Šis ķēdes zāģis nav paredzēts koku gāšanai.** Ķēdes zāģa izmantošana jebkurai citai darbībai, izņemot to, kurai tas ir ticis paredzēts, var radīt smagus savainojumus zāģa lietotājam un arī citām tuvumā esošajām personām.
- ▶ **Sekojiēt visiem norādījumiem, atbrīvojot iestrēgušu materiālu, uzglabājot vai apkopjot ķēdes zāģi. Pārliecinieties, vai ir izslēgts ieslēgšanas/izslēgšanas slēdzis un ir izņemts akumulators.** Nejausa ķēdes zāģa iedarbināšana, atbrīvojot iestrēgušu materiālu vai apkopes laikā, var izraisīt smagus savainojumus.
- ▶ **Atsitienu cēloņi un tā novēršana**
Atsitiens var rasties tad, ja ķēdes vadotnes gals skar kādu priekšmetu, kā arī tad, ja koks zāģēšanas laikā izliecas un zāģa ķēde tiek iespiesta zāģējumā.
Ķēdes vadotnes gala saskaršanās ar kādu priekšmetu daudzos gadījumos var izraisīt pēkšņu, atpakaļ virzītu reakciju, kad ķēdes vadotne tiek mesta augšup un strauji pārvietojas strādājošās personas virzienā.
Zāģa ķēdes augšējās daļas iespiešana zāģējumā var izraisīt ķēdes vadotnes atsitienu, tai strauji pārvietojoties strādājošās personas virzienā.
Ikviena no minētajām reakcijām var būt par cēloni kontroles zaudēšanai pār ķēdes zāģi, kas savukārt var izraisīt smagus savainojumus. Tāpēc nedrīkst paļauties vienīgi uz aizsardzības ierīcēm, ar kurām ir apgādāts ķēdes zāģis. Jums kā ķēdes zāģa lietotājam jāveic visi iespējamie pasākumi, lai darbs nebūtu nesētu bez negadījumiem un savainojumiem.
Atsitiens ir sekas nepareizai vai neprasmiņai ķēdes zāģa lietošanai. No tā var izvairīties, ievērojot zināmus piesardzības pasākumus, kas aprakstīti turpmākajā izklāstā.

- ▶ **Stingri turiet ķēdes zāģi ar abām rokām tā, lai ikšķis un pārējie pirksti sakļautos uz zāģa roktura. Izvēlieties tādu ķermeņa un roku stāvokli, lai varētu pretoties atsitienu reaktīvajam spēkam.** Pielietojot atbilstošus paņēmienus, strādājošā persona atsitienu gadījumā ir spējīga kontrolēt situāciju. Nekādā gadījumā neizlaidiet ķēdes zāģi no rokām.
- ▶ **Izvaieties ieņemt nedabisku ķermeņa stāvokli un neveiciet zāģēšanu, paceļot zāģi virs plecu augstuma.** Tādā veidā tiks novērsta ķēdes vadotnes gala nejauša saskaršanās ar kādu priekšmetu un nodrošināta labāka kontrole pār ķēdes zāģi, rodoties neparedzētām situācijām.
- ▶ **Nomaīnai izmantojiet vienīgi ražotājfīrmas ieteiktās ķēdes vadotnes un zāģa ķēdes.** Nepiemērotas ķēdes vadotnes un/vai zāģa ķēdes izmantošana nomaīnai var būt par cēloni ķēdes pārtrūkšanai vai atsitienu.
- ▶ **Veicot zāģa ķēdes asināšanu un apkopi, ievērojiet ražotājfīrmas sniegtos norādījumus.** Novietojot dziļuma ierobežotāju pārāk zemu, var pieaugt ķēdes zāģa nosliece uz atsitienu.

Papildu drošības noteikumi

- ▶ **Šis instruments satur magnētus - nenovietojiet magnētu implantu un citu medicīnisko ierīču tuvumā, piemēram, kardiostimulatora vai insulīna sūkņa, magnētisku datu nesēju un magnētisku ierīču tuvumā.** Magnēts rada lauku, kas var nelabvēlīgi ietekmēt medicīnisku ierīču darbu vai izraisīt neatgriezenisku datu zudumu.
- ▶ **Šis elektroinstrumentu nav paredzēts, lai to lietotu personas (tostarp bērni) ar samazinātām fiziskajām, sensorajām vai garīgajām spējām vai nepietiekošu pieredzi un/vai nepietiekošām zināšanām, izņemot gadījumus, kad elektroinstrumenta lietošana notiek par minēto personu drošību atbildīgas personas uzraudzībā vai arī saņemot no tās norādījumus par elektroinstrumenta lietošanu.** Nodrošiniet bērniem pienācīgu uzraudzību, sekojiet, lai viņi nesāktu rotaļāties ar elektroinstrumentu.
- ▶ **Darba laikā stingri turiet elektroinstrumentu ar abām rokām un centieties saglabāt drošu stāju.** Elektroinstrumentu ir drošāk vadīt ar abām rokām.
- ▶ **Nodrošiniet, lai instrumenta lietošanas laikā uz tā būtu nostiprinātas visas paredzētās aizsardzības ierīces un rokturi.** Nekādā gadījumā nemēģiniet lietot nepilnīgi saliktu vai bez ražotājfīrmas atļaujas modificētu instrumentu.
- ▶ Darbiniet elektroinstrumentu tikai tad, ja tā ķēde ir pareizi izlīdzināta un nospriegota. Darbinot elektroinstrumentu ar nepareizi izlīdzinātu un nepietiekoši nospriegotu ķēdi, ķēde var pārtrūkt, radīt atsitienu un/vai savainojumus.
- ▶ Uzturiet tīras ventilācijas atveres.

Drošības noteikumi un ieteikumi par optimālu apiešanos ar akumulatoru

- **Pirms akumulatora ievietošanas izstrādājumā pārlicinieties, ka tas ir izslēgts.** Mēģinājums ievietot akumulatoru ieslēgtā dārza instrumentā var beigties ar nelaimes gadījumu.
- **Lietojiet tikai šim dārza instrumentam paredzētos akumulatorus, kas izgatavoti firmā Bosch.** Citu akumulatoru lietošana var būt par cēloni savainojumiem vai izraisīt aizdegšanos.
- **Neatveriet akumulatoru.** Tas var radīt išslēgumu.



Sargājiet akumulatoru no karstuma, piemēram, no ilgstošas atrašanās saules staros vai uguns tuvumā, kā arī no ūdens un mitruma. Pretējā gadījumā var notikt sprādziens.



- **Laikā, kad ierīce netiek lietota, neglabājiet neizmanto akumulatoru biroja skavu, monētu, atslēgu, naglu skrūvju vai citu nelielu metāla priekšmetu tuvumā, kas varētu izraisīt kontaktu pārvienošānu.** Išslēgums starp akumulatora kontaktiem var radīt apdegumus un izraisīt ugunsgrēku.
- **Bojājuma gadījumā vai nepareizas apiešanās dēļ no akumulatora var izplūst tvaiki.** Izvēdiniet telpu un smagākos gadījumos meklējiet ārsta palīdzību. Tvaiki var izraisīt elpošanas ceļu kairinājumu.
- **Lietojiet akumulatoru vienīgi ražotāja izstrādājumos.** Tikai tā akumulators tiek pasargāts no bīstamām pārslodzēm.
- **Iedarbojoties uz akumulatoru ar smailu priekšmetu, piemēram, ar naglu vai skrūvgriezi, kā arī ārēja spēka iedarbības rezultātā akumulators var tikt bojāts.** Tas var radīt iekšēju išslēgumu, kā rezultātā akumulators var aizdegties, dūmot, eksplodēt vai pārkarst.
- **Nepieļaujiet išslēguma veidošanos izsaukt starp akumulatora kontaktiem.** Tas var izsaukt sprādzienu.
- Sargājiet akumulatoru no mitruma un ūdens.
- Uzglabājiet dārza instrumentu tikai pie temperatūras vērtībām no -20 °C līdz 50 °C. Vasaras laikā neatstājiet akumulatoru karstumā, piemēram, automašīnas salonā.
- Laiku pa laikam iztīriet akumulatora ventilācijas atvērumus ar mikstu, tīru un sausu otu.

Simboli

Tālāk aplūkoto simbolu nozīmi ir svarīgi zināt, lai varētu lasīt un pareizi izprast šo lietošanas pamācību. Iegūstiet šos simbolus un to nozīmi. Simbolu pareiza interpretēšana palīdzēs Jums labāk un drošāk lietot izstrādājumu.

| Simbols | Nozīme |
|---------|--|
| | Neļaujiet ierīcei tuvoties bērniem, citām pieaugušām personām un mājdzīvniekiem. |

| Simbols | Nozīme |
|---------|----------------------------|
| | Kustības virziens |
| | Reakcijas virziens |
| | Svars |
| | Ieslēgšana |
| | Izslēgšana |
| | Atļauta darbība |
| | Neatļauta darbība |
| CLICK! | Ir sadzirdams troksnis |
| | Piederumi / rezerves daļas |

Izstrādājuma un tā funkciju apraksts



Izlasiet visus drošības norādījumus un instrukcijas. Drošības noteikumu un lietošanas norādījumu neievērošana var būt par cēloni elektriskā trieciena saņemšanai, kā arī izraisīt aizdegšanos un/vai rasīt smagu savainojumu.

Lūdzam ņemt vērā lietošanas instrukcijas beigās redzamos attēlus.

Pielietojums

Elektroinstrumentu kalpo koku un koku stumbru zāgēšanai zemes tuvumā. To var lietot zāgēšanai kā paralēli koka šķiedrām, tā arī perpendikulāri tām.

Šis elektroinstrumentu nav piemērots minerālmateriālu zāgēšanai.

Šis elektroinstrumentu nav paredzēts koku gāšanai.

Attēlotās sastāvdaļas (skatiet attēlu A)

Attēloto komponentu numerācija atbilst karstā elektroinstrumenta attēlojumam grafiskajā lapā.

- (1) Aizmugurējais rokturis
- (2) Ieslēdzējs/izslēdzējs
- (3) Ķēžrats
- (4) Priekšējais rokturis
- (5) Roku aizsargs/svira atsītiens bremzes aktivizēšanai
- (6) Eļļas sprausla
- (7) Ķēdes spriegotājskrūve
- (8) Stiprinājuma tapa
- (9) Zobveida atdure
- (10) Spriegošanas tapa

- | | |
|------------------------------|--|
| (11) Sliede | (17) Eļļas tvertnes vāciņš |
| (12) Zāga ķēde | (18) Eļļas līmeņa kontrollozīņš |
| (13) Montāžas instrumenti | (19) Ieslēdzēja atbloķēšanas poga |
| (14) Pārsegs | (20) Akumulators |
| (15) Stiprinājuma uzgrieznis | (21) Uzlādes ierīce |
| (16) Ķēdes aizsargs | (22) Akumulatora uzlādes līmeņa indikators |

Tehniskie dati

| Ķēdes zāģis | | GKE 18V-40 |
|---|-----|--|
| Izstrādājuma numurs | | 3 600 HD3 0.. |
| Nominālais spriegums ^{A)} | V | 18 |
| Ķēdes kustības ātrums brīvgaitā | m/s | 12,4 |
| Sliedes garums | cm | 40 |
| Saderīga sliede | | Oregon 164MLEA041 Bosch 1 600 A03 0J6 |
| Sliedes savienojuma tips | | A041 |
| Zāga ķēdes solis | | 9,5 mm (3/8"), zems profils |
| Ķēdes aktīvo posmu biezums | mm | 1,1 (0,043") |
| Ķēdes aktīvo posmu skaits | | 57 |
| Maksimālais zāģēšanas diametrs | cm | 36 |
| Eļļas tvertnes ietilpība | ml | 150 |
| Automātiskā ķēdes eļļošana | | ● |
| Instrumentu spriegotājs | | ● |
| Priekšējais zobritenis | | ● |
| Svars atbilstoši standartam EN 62841-4-1 ^{A)} | | |
| - ar akumulatoru | kg | 4,66 (5,5 Ah) - 5,05 (12,0 Ah) |
| - bez akumulatora | kg | 3,67 |
| - bez akumulatora, sliedes vai zāga ķēdes | | 3,06 |
| Sērijas numurs | | Skatīt sērijas numuru uz izstrādājuma marķējuma plāksnītes |
| Ieteicamā apkārtējā gaisa temperatūra uzlādes laikā | °C | -20 ... +50 |
| Atļautā apkārtējās vides temperatūra uzglabāšanas laikā ^{B)} | | |
| Atļautā apkārtējās vides temperatūra darbības laikā ^{B)} | °C | 0 ... +40 |
| Saderīgi akumulatori | | GBA 18V... ProCORE18V... 5,5 Ah, 8,0 Ah, 12 Ah |
| Ieteicamie akumulatori | | ProCORE18V... ≥ 5,5 Ah |
| Ieteicamās uzlādes ierīces | | GAL 18... GAX 18... |

A) atkarībā no izmantotā akumulatora

B) ierobežota jauda pie temperatūras vērtībām < 0 °C

Vērtības var atšķirties atkarībā no konkrētā izstrādājuma un izmantošanas vai apkārtējās vides apstākļiem. Plašāku informāciju skatiet vietnē www.bosch-professional.com/wac.

Informācija par troksni un vibrāciju

GKE 18V-40

Troksņu emisijas vērtības ir noteiktas atbilstoši standartam **EN 62841-4-1:2020**.

Instrumenta radītā pēc A raksturlienes izsvērtā trokšņa parametru tipiskās vērtības ir šādas:

| | | |
|----------------------------|-------|-----|
| – skaņas spiediena līmenis | dB(A) | 91 |
| – skaņas jaudas līmenis | dB(A) | 99 |
| – mērījumu izkliede K | dB | 3,0 |

Lietojiet ierices dzirves orgānu aizsardzībai!

Vibrāciju kopējā vērtība ah (tris virzienu vektoru summa) un iespējamā kļūda K ir noteikta atbilstoši standartam EN 62841-4-1:2020.

| | | |
|-------------------------------|---------|-----|
| – Vibroemisijas vērtība a_h | m/s^2 | 4,5 |
| – Mērījumu izkliede K | m/s^2 | 1,5 |

Norādītā(-s) radītā(-s) vibrācijas un trokšņa vērtība(-s) ir izmērīta(-s) saskaņā ar standartizētu pārbaumu metodi un var tikt izmantota(-s), lai savā starpā salīdzinātu elektroinstrumentus.

Tās, ka norādīto kopējo vibrācijas vērtību un norādīto radītā trokšņa vērtību, var izmantot arī sākotnējai iedarbības izvērtēšanai.

Tā kā elektroinstrumenta faktiskās lietošanas laikā radušās vibrācijas un trokšņa faktiskās vērtības ir atkarīgas no elektroinstrumenta lietošanas veida un jo īpaši no priekšmeta apstrādes veida un var atšķirties no norādītajām vērtībām, ir nepieciešams noteikt atbilstošus drošības pasākumus lietotāja aizsardzībai, pamatojoties uz vibrācijas iedarbības novērtējumu faktiskajos lietošanas apstākļos (pie tam jāņem vērā visas elektroinstrumenta darbības cikla daļas, piemēram, laika posmi, kad tas ir izslēgts, kā arī laika posmi, kad tas darbojas bez slodzes).

Akumulators

Bosch pārdod akumulatora elektriskos darbinstrumentus arī bez akumulatora. Tas, vai Jūsu elektriskā darbinstrumenta piegādes komplektācijā ir iekļauts akumulators, ir norādīts uz iesaiņojuma.

Akumulatora uzlāde

► **Izmantojiet vienīgi tehniskajos datos norādītās uzlādes ierīces.** Vienīgi šī uzlādes ierīce ir piemērota jūsu elektroinstrumentā izmantojamā litija-jonu akumulatora uzlādei.

Norāde: atbilstoši starptautiskajiem kravu pārvadāšanas noteikumiem litija jonu akumulatori tiek piegādāti daļēji uzlādētā stāvoklī. Lai nodrošinātu pilnu akumulatora jaudu, pirms pirmās lietošanas reizes pilnībā uzlādējiet akumulatoru.

Akumulatora ielikšana

Ievietojiet uzlādēto akumulatoru akumulatora stiprinājumā, līdz tas tiek nofiksēts.

Akumulatora izņemšana

Lai izņemtu akumulatoru, nospiediet akumulatora atbrīvošanas taustiņu un izvelciet akumulatoru.

Nedarbojieties ar spēku.

Akumulatoram 2 ir divpakāpju fiksators, kas neļauj tam izkrist, kad nejauši nospiež akumulatora atbrīvošanas pogu. Kamēr akumulators ir ielikts elektroinstrumentā, to notur atspere.

Akumulatora uzlādes pakāpes indikators

Akumulatora uzlādes pakāpes indikatora zaļās LEDs diodes parāda akumulatora uzlādes pakāpi. Vadoties no drošības apsvērumiem, uzlādes pakāpe ir nolasāma tikai tad, ja elektroinstrumenta atrodas miera stāvoklī.

Lai nolasītu akumulatora uzlādes pakāpi, nospiediet akumulatora uzlādes pakāpes nolasīšanas taustiņu vai . Tas iespējams arī tad, ja akumulators ir izņemts no elektroinstrumenta.

Ja pēc akumulatora uzlādes pakāpes nolasīšanas taustiņa nospiešanas neiedegas neviena no uzlādes pakāpes indikatora LED diodēm, tas nozīmē, ka akumulators ir bojāts un to nepieciešams nomainīt.

Akumulatora tips GBA 18V...



| LED | Uzlādes līmenis |
|----------------------------------|-----------------|
| Pastāvīgi deg 3 zaļās LED diodes | 60–100% |
| Pastāvīgi deg 2 zaļās LED diodes | 30–60% |
| Pastāvīgi deg 1 zaļa LED diode | 5–30% |
| Mirgo 1 zaļa LED diode | 0–5% |

Akumulatora tips ProCORE18V...



| LED | Uzlādes līmenis |
|----------------------------------|-----------------|
| Pastāvīgi deg 5 zaļās LED diodes | 80–100% |
| Pastāvīgi deg 4 zaļās LED diodes | 60–80% |
| Pastāvīgi deg 3 zaļās LED diodes | 40–60% |
| Pastāvīgi deg 2 zaļās LED diodes | 20–40% |
| Pastāvīgi deg 1 zaļa LED diode | 5–20% |
| Mirgo 1 zaļa LED diode | 0–5% |

Pareiza apiešanās ar akumulatoru

Sargājiet akumulatoru no mitruma un ūdens.

Uzglabājiet akumulatoru pie temperatūras no -20 °C līdz 50 °C. Neatstājiet akumulatoru karstumā, piemēram, vasaras laikā neatstājiet to automašīnā.

Laiku pa laikam iztīriet akumulatora ventilācijas atvērumus ar mikstu, tīru un sausu otu.

Ja manāmi samazinās instrumenta darbības laiks starp akumulatora uzlādēm, tas norāda, ka akumulators ir nolietojies un to nepieciešams nomainīt.

Ievērojiet norādījumus par atbrīvošanos no nolietotajiem izstrādājumiem.

Akumulatora apkope

Lai nodrošinātu optimālu akumulatora izmantošanu, ievērojiet šādas norādes un veiciet šādas darbības:

- Sargājiet akumulatoru no mitruma un ūdens.
- Uzglabājiet elektroinstrumentu un akumulatoru tikai temperatūras amplitūdā no -20 °C līdz 50 °C. Vasaras periodā neatstājiet akumulatoru, piemēram, automašīnas salonā.
- Uzglabājiet akumulatoru atsevišķi, nevis ievietotu dārza instrumentā.
- Neatstājiet akumulatoru dārza instrumentā, ja tas ir pakļauts tiešai saules staru iedarbībai.
- Optimālā temperatūra akumulatora uzglabāšanai ir 5 °C.
- Laiku pa laikam iztīriet akumulatora ventilācijas atvērumus ar mikstu, tīru un sausu otu.

Ja ievērojami samazinās dārza instrumenta darbības laiks starp divām akumulatora uzlādēm, tas liecina, ka akumulators ir nolietojies un to nepieciešams nomainīt.

Montāža

Jūsu drošībai

- ▶ **Uzmanību!** Pirms apkalpošanas vai tīrīšanas izslēdziet elektroinstrumentu un izņemiet no tā akumulatoru.
- ▶ **Uzmanību!** Kēde ir asa. Darba laikā pārnēsājot kēdi, vienmēr valkājiet aizsargcimdus.
- ▶ **Nekādā gadījumā nedarbiniet kēdes zāģi, ja tuvumā atrodas citas personas, bērni vai mājdzīvnieki, kā arī pēc alkohola, narkotisko vielu vai reibumu izraisošu medikamentu lietošanas.**
- ▶ **Lietojiet zāģa kēdi tikai tad, kad pārsegs ir pareizi nofiksēts ar stiprinājuma tapām (8).**

Slīdes montāža un zāģa kēdes spriegošana (skatiet attēlus B1 – B4)

- ▶ **Uzmanību!** Neveiciet zāģa kēdes spriegošana, ja tā ir karsta.
- Novietojiet kēdes zāģi uz piemērotas, līdzenas virsmas tā, lai pārsegs (14) būtu vērsts uz augšu.

- Noņemiet pārsegu (14), noņemot abus stiprinājuma uzgriežņus (15) ar piegādes komplektācijā iekļauto montāžas instrumentu (13).
 - Turiet sliedi (11) ar izcilni vertikāli uz leju un piestipriniet jaunu vai uzasinātu zāģa kēdi (12) uz slīdes norādītajā virzienā (skatiet attēlu B1).
 - Iestatiet vadības tapu (10) pa kreisi, skrūvējot kēdes spriegotājskrūvi (7) pretēji pulksteņrādītāju kustības virzienam. Norāde: Sliede pareizi nenovietosies uz kēdes zāģa, ja vadības tapa (10) nebūs pareizi iecentrēta.
 - Pārliedcinieties, ka zāģa kēde (12) pareizi iegūl rievā visā slīdes perimetrā.
 - Aplieciet zāģa kēdi apkārt ķēzratam (3) un bidiet sliedi (11) pāri stiprinājuma tapām (8).
 - Uzlieciet pārsegu (14) pāri stiprinājuma tapām (8).
 - Nostipriniet stiprinājuma uzgriežņus (15) uz stiprinājuma tapām (8) un ar roku uzmanīgi pievelciet stiprinājuma uzgriežņus (15), lai nofiksētu pārsegu (14). (skatiet attēlu B3).
 - Izmantojiet montāžas instrumentus (13), lai grieztu kēdes spriegotājskrūvi (7) pulksteņrādītāju kustības virzienā, līdz kēde ap sliedi ir nospriegota. Pareizais kēdes spriegojums ir sasniegts brīdī, kad zāģa kēdi ir iespējams pacelt no slīdes (12) apm. 6–7 mm (11). Šai nolūkā novietojiet kēdes zāģi uz piemērotas, gludas virsmas. Slīdes augšpusē satveriet zāģa kēdi ar roku, uz kuras ir uzvilks cimdus, (11), tuvu griešanas garuma vidusdaļai, un celiet zāģa kēdi (12) uz augšu, pretēji kēdes zāģa svaram.
 - Ja zāģa kēde ir nospriegota pārāk stipri, ar montāžas instrumenta (13) palīdzību grieziet kēdes spriegotājskrūvi (7) pretēji pulksteņrādītāju kustības virzienam, līdz ir sasniegts pareizais kēdes spriegojums.
- Norāde:** Nenospriegojiet zāģa kēdi pārāk stipri - pārāk stiprs spriegojums izraisa pārmērīgu nodilumu un saīsina zāģa kēdes darbību, kā arī var nodarīt bojājumus kēdes slīdei.
- Norāde:** Jaunas zāģu kēdes pirmreizējās lietošanas laikā var ievērojami izstiepties un kļūt garākas. Izņemiet akumulatoru un regulāri pārbaudiet zāģa kēdes spriegojumu pirmo divu darba stundu laikā.
- Pievelciet stiprinājuma uzgriežņus (15), izmantojot montāžas instrumentu (13), un piestipriniet pārsegu (14) pie kēdes zāģa.
 - Raugieties, lai abi stiprinājuma uzgriežņi (15) pirms zāģa darbināšanas būtu uzmontēti un nofiksēti.

Zāģa kēdes un slīdes nomontēšana

- Novietojiet kēdes zāģi uz piemērotas, līdzenas virsmas tā, lai pārsegs (14) būtu vērsts uz augšu.
- Noņemiet pārsegu (14), noņemot stiprinājuma uzgriežņus (15), izmantojot piegādes komplektācijā iekļauto montāžas instrumentu (13).
- Atvienojiet zāģa kēdi (12), griežot kēdes spriegotājskrūvi (7), izmantojot montāžas instrumentu, (13) pretēji pulksteņrādītāju kustības virzienam.

- Noņemiet sliedi **(11)** no stiprinājuma tapām **(8)**.
- Noņemiet ķēdi no piedziņas ķēzrāta.

Eļļas tvertnes uzpilde (skatiet attēlu C)

Norāde: Ķēdes zāģis piegādes brīdī nav uzpildīts ar zāģa ķēdes adhezīvo eļļu. Svarīgi tajā pirms lietošanas iepildīt eļļu. Ķēdes zāģa lietošana bez zāģa ķēdes adhezīvās eļļas vai ar eļļas līmeni zem minimālās atzīmes izraisa bojājumus sliedē un zāģa ķēde.

Lai uzpildītu eļļas tvertni, rīkojieties šādi:

- Novietojiet ķēdes zāģi uz piemērotas virsmas tā, lai eļļas tvertnes vāciņš **(17)** būtu vērsts augšup.
- Notīriet nodalījumu ap eļļas tvertnes vāciņu **(17)**. Netīrumu noņemšanai izmantojiet tīru drānu.
- Skrūvējiet eļļas tvertnes vāciņu **(17)** pretēji pulksteņrādītāju kustības virzienam.
- Uzmanīgi iepildiet eļļas tvertnē zāģu ķēdēm paredzētu adhezīvo eļļu.
- Iepildot zāģu ķēdēm paredzēto adhezīvo eļļu, raugieties, lai eļļas tvertnē neiekļūtu netīrumi vai svešķermeņi.
- Eļļas tvertnes vāciņš **(17)** ir piestiprināts pie ķēdes zāģa. Raugieties, lai eļļas tvertnes vāciņš eļļas iepildes laikā nenobloķētu eļļas tvertnes atveri.
- Jūs varat pārbaudīt eļļas līmeni eļļas kontrolodziņā **(18)**. Kad ir sasniegts minimālais līmenis, uzpildiet jaunu eļļu.
- Uzmontējiet eļļas tvertnes vāciņu **(17)** un stingri pievelciet.

Norāde: Vienmēr izmantojiet ķēdes zāģiem paredzēto eļļu, lai nodrošinātu optimālu veiktspēju. Neapstiprinātas eļļas izmantošana var samazināt eļļošanas sistēmas veiktspēju un izraisīt garantijas anulēšanu.

Zāģa ķēdes eļļošana (skatiet attēlu E3)

Zāģa ķēdes kalpošanas laiks darbība ir atkarīga no tās pareizas un pietiekamas eļļošanas. Tāpēc darba laikā zāģa ķēde tiek automātiski eļļota ar zāģu ķēdēm paredzētu adhezīvo eļļu, padodot tai eļļu caur eļļas sprauslu **(6)**.

Pārbaudiet regulāri, vai zāģa ķēde ir pareizi ieeļļota.

- Turiet ķēdes zāģi ar pilnu eļļas tvertni, sliedes galu pavēršot pret gaišu virsmu.
- Ļaujiet elektroinstrumentam darboties apm. 1 minūti vai līdz brīdim, kad uz gaišās virsmas parādās eļļa.
- Ja eļļa nav redzama, skatiet kļūdu meklēšanas sadaļu "Sausa zāģa ķēde".
- Ja eļļošanas sistēma joprojām nedarbojas pareizi, vērsieties Bosch klientu apkalpošanas centrā.

Norāde: Eļļas filtrs ir iebūvēts eļļas tvertnē. Lai veiktu tīrīšanu vai novērstu kļūmes, sazīnieties ar Bosch klientu apkalpošanas centru.

Norāde: pie zemas temperatūras kritas eļļas plūstamība, un līdz ar to samazinās eļļas caurplūdes ātrums.

Apkalpe

- ▶ **Pirms instrumenta lietošanas vienmēr izlasiet lietošanas pamācību un drošības norādījumus.**

- ▶ **Vienmēr valkājiet piemērotu apģērbu un individuālos aizsarglīdzekļus.**

- ▶ **Pirms lietošanas veiciet nepieciešamos apkopes darbus.**

- ▶ **Pirms lietošanas vienmēr pārbaudiet instrumenta un ķēdes stāvokli, eļļas līmeni un montāžas pareizību. Ķēdes zāģi izmantojiet tikai tad, ja tas ir ideālā stāvoklī.**

- ▶ **Vienmēr pārlicinieties, ka vide ir sausa un tajā nav šķēršļu un neiesaistītu personu.**

- ▶ **Vienmēr ieņemiet stabilu stāju un lietojiet ķēdes zāģi vienīgi tad, kad stāvat uz stingras, drošas un līdzsvarotības pamatnes.**

- ▶ **Nekad neizmantojiet ķēdes zāģi uz kāpnēm vai virs plecu augstuma.**

- ▶ **Nekad nesniedzieties pārāk tālu un nestrādājiet ar izstieptām rokām.**

- ▶ **Vienmēr stingri turiet ķēdes zāģi ar abām rokām.**

- ▶ **Neatstājiet ķēdes zāģi uz grīdas. Pakļūšanas risks!**

- ▶ **Nesmēķējiet un neienesiet uguns vai liesmu avotu darba zonā. Ķēdes zāģa radītie putekļi var būt viegli uzliesmojoši.**

- ▶ **Nespiediet ieslēdzēju/izslēdzēju pēc tam, kad ierice ir automātiski izslēgusies. Pretējā gadījumā var tikt bojāts akumulators.**

Norāde: Ķēdes zāģis piegādes brīdī nav uzpildīts ar eļļu. Izmantojiet ķēdes zāģi tikai pēc tam, kad esat eļļas tvertni uzpildījis ar ķēžu eļļu.

- ▶ **Ķēdes zāģa lietošana ar nepareizi izlīdzinātu vai nepareizi nospriegotu ķēdi var izraisīt ķēdes pārtrūkšanu, atsitieni un/vai savainojumus.**

- ▶ **Jaunas zāģu ķēdes pirmās lietošanas laikā var ievērojami izstiepties un kļūt garākas.**

- ▶ **Darba laikā regulāri pārbaudiet ķēdes spriegojumu.**

Pareizai montāžai, (skatīt „Slīdes montāža un zāģa ķēdes spriegošana (skatiet attēlus B1 – B4)“, Lappuse 350).

Pareiza rīkošanās ar ķēdes zāģi (skatiet attēlu H)

Vienmēr ievērojiet šajā sadaļā aprakstīto pareizo rīcības veidu.

- Valkājiet piemērotus, neslidošus ķēdes zāģu cimdus maksimālai stabilitātei un aizsardzībai.
- Zāģa darbības laikā vienmēr turiet zāģi ar abām rokām.
- Novietojiet labo roku uz aizmugurējā roktura, bet kreiso roku uz priekšējā roktura, ar rīkši un pirkstiem aptverot ķēdes zāģa rokturi. (skatiet attēlu E2)
- Saglabājiet līdzsvaru un nostājieties ar abām kājām uz stingras pamatnes.
- Turiet kreiso elkonī "iztaisnotā" un nofiksētā pozīcijā, lai spētu uzņemt iespējamo atsitieni radīto spēku.
- Nekad nestrādājiet ar izstieptām rokām vai netveriet pārāk tālu uz āru.

- Stingri turiet ķēdes zāģi aiz roktura un nofiksējiet kreiso roku, lai nezaudētu kontroli pār ķēdes zāģi, rodoties atsitienam.
- Turiet ķēdes zāģi ķermeņa labajā pusē.
- Raugieties, lai neviena jūsu ķermeņa daļa nešķērsotu zāģa griešanas līniju. Atsitiens var ķēdes zāģi atmest atpakaļ jūsu ķermeņa virzienā. (skatiet attēlu **H**) Atsitienu laikā ķēdes zāģis pēkšņi var strauji pārvietoties jūsu ķermeņa virzienā. (skatiet attēlu **H**)

Ieslēgšana un izslēgšana (skatiet attēlu E1)

► Valkājiet piemērotus, neslidošus ķēdes zāģu cimdus maksimālai stabilitātei un aizsardzībai.

Pirms ieslēgšanas:

- Noņemiet ķēdes aizsargu (**16**).
- Ievietojiet akumulatoru.
- Stingri satveriet ķēdes zāģi aiz abiem rokturiem un novietojiet savu ķermeni ārpus zāģa ķēdes snieguma zonas. (skatiet attēlu **H**).

Ieslēgšana:

- Velciet sviru atsitienu bremzes aktivizēšanai (**5**) no pozīcijas 2 uz pozīciju 1 priekšējā roktura (**4**) virzienā.
- Nospiediet ieslēdzēja/izslēdzēja (**19**) bloķētāju, pēc tam nospiediet ieslēdzēju/izslēdzēju (**2**) un turiet to nospiešot stāvoklī.
- Atlaidiet ieslēgšanas bloķētāju, tiklīdz ķēdes zāģis sāk darboties.
- Pirms izmantošanas kokmateriālā zāģa ķēdei ir jābūt sasniegušai pilnu ātrumu.

Norāde: Ķēdes zāģi nevar iedarbināt, ja pirms lietošanas nav tikusi pareizi deaktivizēta atsitienu bremzes aktivizēšanas svira (**5**).

Izslēgšana:

- Atlaidiet ieslēdzēju/izslēdzēju (**2**). Ieslēgšanas bloķētājs novietojas atpakaļ drošības/bloķējuma stāvoklī.
- Pēc lietošanas pārbidiet atsitienu bremzes aktivizēšanas sviru (**5**) no pozīcijas 1 uz pozīciju 2 uz priekšu vērstā virzienā prom no priekšējā roktura (**4**).

Vispārējā rīcība zāģēšanas laikā (skatiet attēlu F)

- Pirmreizējiem lietotājiem ieteicams vispirms pavigrināties baļķu zāģēšanā uz zāģēšanas darbapalda.
- Zāģim esot izslēgtam, ieņemiet pareizo pozu kokmateriāla priekšpusē.
- Iedarbiniet ķēdes zāģi un pārliecinieties, ka zāģa ķēde darbojas ar pilnu ātrumu, pirms tas saskaras ar kokmateriālu.
- Sāciet zāģēt, zobveida atduri (**9**) spiežot pret kokmateriālu, lai stabilizētu zāģējumu.
- Zāģējot biežākus baļķus vai koku stumbrus, izmantojiet zobveida atduri kā sviru, zāģēšanas laikā pakāpeniski virzot atduri uz arvien zemāku punktu. Šai nolūkā viegli velciet ķēdes zāģi uz atpakaļ, līdz zobveida atdure atvienojas, un iegremdējiet ķēdes zāģi zemākā līmenī, lai

turpinātu zāģēšanu. Līdz galam neizvelciet ķēdes zāģi no zāģējuma vietas.

- Ļaujiet zāģim darboties visa zāģēšanas cikla laikā un saglabājiet vienmērīgu ātrumu.
- Zāģējot nespiediet zāģa ķēdi ar spēku, bet ļaujiet tai darboties.
- Vienmēr izņemiet ķēdes zāģi no griezumvietas, kamēr zāģa ķēde vēl griežas.
- Zāģējuma beigu posmā ievērojiet īpašu piesardzību. Šajā brīdī ķēdes zāģis var pēkšņi atbrīvoties no zāģējuma, kā rezultātā strauji mainās smaguma spēka sadalījums. Tas ir bīstami, jo var tikt savainotas kājas un pēdas.
- Atlaidiet ieslēdzēju/izslēdzēju, tiklīdz zāģējums ir pabeigts, lai ķēde apstātos, un pareizi novietojiet atsitienu bremzi (**5**) pozīcijā O (skatiet attēlu **E1**).

Zāģa atsitiens (skatiet attēlu G)

Pamatzināšanas par atsitienu var palīdzēt samazināt atsitienu, kas var izraisīt nelaimes gadījumus.

Vienmēr raugieties, lai jūs stabili stāvētu uz zemes un saglabātu līdzsvaru.

Par zāģa atsitienu sauc parādību, kad ķēdes zāģis tiek pēkšņi mest augšup un atpakaļ, ķēdes sliedes galam saskaroties ar zāģējamo materiālu vai zāģa ķēdei iestrgstot zāģējuma vietā.

Notiekot atsitienu, ķēdes zāģa reakcija nav paredzama, kā rezultātā smagus savainojumus var gūt gan strādājošā persona, gan arī citas tuvumā esošās personas.

Īpaši pievērsiet uzmanību zāģēšanai sāniskos un slīpos virzienos, kā arī veicot garenzāģējumu. Veicot šādus zāģējumus, zobveida atduri parasti izmantot nevar (**9**).

Ievērojiet tālāk norādītos piesardzības pasākumus, lai samazinātu atsitienu.

- Vienmēr pievērsiet uzmanību pareizai rīcībai ar ķēdes zāģi.
- Stingri turiet ķēdes zāģi aiz roktura un nofiksējiet kreiso roku, lai nezaudētu kontroli pār ķēdes zāģi, rodoties atsitienam.
- Pārliecinieties, ka zāģēšanas zonā neatrodas nekādi šķēršļi. Raugieties, lai sliedes izcilnis nesaskartos ar koka stumbru, zaru, žogu vai kādu citu šķērslī, kuram jūs zāģēšanas laikā varētu trāpīt ar zāģi.

Norāde: Var notikt atsitiens, sliedes galam saskaroties ar šķērslī.

- Vienmēr zāģējiet ar pilnu ātrumu. Līdz galam nospiediet ieslēdzēju/izslēdzēju (**2**) un saglabājiet vienmērīgu zāģēšanas ātrumu.
- Izmantojiet Bosch ieteiktās rezerves sliedes un ķēdes ar zemu atsitienu risku.

Atsitienu bremze

Atsitienu bremze ir drošības mehānisms, ko aktivizē rokas locīkla ar atsitienu bremzes aktivizēšanas sviras palīdzību (**5**) brīdī, kad rodas atsitiens. Zāģa ķēde uzreiz apstājas. Tādējādi tiek samazināts savainošanās risks, ko rada atsitiens.

Regulāri pārbaudiet, vai atsitienu bremze darbojas.

- Stingri turiet ķēdes zāģi ar abām rokām.
- Ieslēdziet ķēdes zāģi.
- Kad zāģa ķēde griežas, izspiediet sviru ārpus rokas lociklas virzienā uz priekšu, lai aktivizētu atsitienu bremzi (5). Neizmantojiet ķēdes zāģi, ja zāģa ķēde šī izmēģinājuma cikla laikā uzreiz neapstājas.

Norāde: Neapturiet ķēdes zāģi normālas lietošanas laikā, tiši nospiežot atsitienu bremzes aktivizēšanas sviru (5).

Baļķu zāģēšana (skatiet attēlu H)

- Pirms zāģēšanas vienmēr nostipriniet baļķus.
- Vienmēr zāģējiet baļķus aiz stiprinājuma punktiem, lai novērstu baļķu un ķēdes iestrēgšanu.
- Pievērsiet uzmanību, lai zāģa ķēde nekad nesaskartos ar zemi vai zāģēšanas aprīkojumu.

- Darba laikā uzmanieties, lai nepakluptu uz celmiem, zariem, saknēm u.c. priekšmetiem.

Nospriegotu koku zāģēšana (attēls I)

- Nospriegotu koku vai to zaru zāģēšanu atļauts veikt vienīgi īpaši apmācītiem strādniekiem. Veicot šādu darbu, jāievēro īpaša piesardzība. Tas ir saistīts ar paaugstinātu bistamību.

Zara vai koka atzarošana (attēls J)

- Ar atzarošanu jāsaprot zaru atdalīšana no nogāzta koka vai liela zara.
- Pagaidām atstājiet neskartus lielākos, lejup vērstos zarus, uz kuriem balstās koka stumbrs.
- Ar vienu zāģa kustību atdaliel mazākos zarus.

Kļūmju uzmeklēšana

Ja elektroinstrumentu vairs nefunkcionē pareizi, šeit sniegtajā tabulā var atrast informāciju par kļūmju simptomiem, to cēloņiem un pasākumiem šo kļūmju novēršanai. Ja kļūmi neizdodas identificēt un novērst saviem spēkiem, griezieties tuvākajā remonta darbnīcā.

Ievērojamai: Pirms kļūmju uzmeklēšanas izslēdziet elektroinstrumentu un izņemiet no tā akumulatoru.

| Problēma | Iespējamais cēlonis | Novēršana |
|---|---|--|
| Ķēdes zāģis nedarbojas | Ir aktivizēta atsitienu bremze | Attēls E1 |
| | Ir izlādējies akumulators | Uzlādējiet akumulatoru, kā norādīts sadaļā „Akumulatora uzlāde” |
| | Akumulators nav pareizi ievietots | Nodrošiniet, lai akumulatora ievietošanas laikā nostrādātu abas tā fiksatora pakāpes |
| | Ir nostrādājusi motora aizsargsistēma | Nogaidiet, līdz motors ir atdzisis |
| | Akumulatora temperatūra ir pārāk zema vai pārāk augsta | Nogaidiet, līdz akumulators ir sasīlis vai atdzisis |
| Ķēdes zāģis darbojas ar pārtraukumiem | Elektroinstrumenti ir bojāti | Vērsieties klientu apkalpošanas centrā |
| | Ir izlādējies akumulators | Uzlādējiet akumulatoru, kā norādīts sadaļā „Akumulatora uzlāde” |
| Zāģa ķēde ir sausa | Elektroinstrumenti ir bojāti | Vērsieties klientu apkalpošanas centrā |
| | Eļļas tvertnē nav eļļas | Uzpildiet eļļu, skatiet arī sadaļu "Zāģa ķēdes eļļošana" |
| | Nosprostojusies eļļas sprausla (6) | Iztīriet eļļas sprauslu (6) |
| Karsta zāģa ķēde vai ķēdes vadotne | Ir aizsērējis eļļas filtrs | Iztīriet eļļas filtru / sazinieties ar klientu apkalpošanas centru |
| | Eļļas tvertnē nav eļļas | Uzpildiet eļļas tvertni |
| | Ķēde ir par stipru nospriegota | Noregulējiet ķēdes spriegojumu |
| | Zāģa ķēde ir nesa | Nomainiet zāģa ķēdi |
| | Ir aizsērējis eļļas plūsmas kanāls | Vērsieties klientu apkalpošanas centrā |
| Ķēdes zāģis veido atskabargas, vibrē vai nepareizi zāģē | Ir aizsērējis eļļas plūsmas kanāls | Vērsieties klientu apkalpošanas centrā |
| | Ķēdes spriegojums ir nepietiekams | Vēlreiz nospriegojiet ķēdi |
| | Zāģa ķēde ir nesa | Nomainiet zāģa ķēdi |
| | Zāģa ķēde ir nodilusi | Nomainiet zāģa ķēdi |
| | Zāģa ķēdes zobi ir vērsti nepareizā virzienā | Iestipriniet zāģa ķēdi pareizi |
| Bojāta vai nodilusi sliede | Nomainiet sliedi vai sazinieties ar Bosch klientu apkalpošanas dienestu | |

| Problēma | Iespējamais cēlonis | Novēršana |
|--|--|--|
| Instruments spēcīgi vibrē vai rada troksni | Elektroinstruments ir bojāts Nepareizi veikta ķēdes montāža | Vērsieties klientu apkalpošanas centrā Pārbaudiet, vai ķēde ir uzmontēta pareizi, skatiet sadaļu "Slīdes montāža un zāga ķēdes spriegošana". |
| Zāģēšanas laiks ar vienu akumulatora uzlādi ir pārāk īss | Pārāk liela berze nepietiekamas eļļošanas dēļ Zāģa ķēdi nepieciešams notīrīt Zāģēšana tiek veikta nepareizi Akumulators nav pilnībā uzlādēts Akumulators ir ticis uzglabāts temperatūrā, kas ir ārpus pieļaujamo vērtību diapazona Ķēde ir par stipru nospriegota Zāģa ķēde ir neasa | Nodrošiniet ķēdes eļļošanu (skatīt sadaļu "Zāģa ķēdes eļļošana") Notīriet zāģa ķēdi Skatīt sadaļu "Darbs ar ķēdes zāģi" Uzlādējiet akumulatoru, kā norādīts sadaļā „Akumulatora uzlāde“ Nogaidiet, līdz akumulators ir uzsilis līdz istabas temperatūrai (līdz tā temperatūra sasniedz pieļaujamo vērtību diapazonu, kas ir no 0 °C līdz 45 °C) Noregulējiet ķēdes spriegojumu Nomainiet zāģa ķēdi |
| Zāģa ķēde virzās lēni | Ir izlādējies akumulators Akumulators ir ticis uzglabāts temperatūrā, kas ir ārpus pieļaujamo vērtību diapazona Akumulators ir pārāk sakarsis | Uzlādējiet akumulatoru, kā norādīts sadaļā „Akumulatora uzlāde“ Nogaidiet, līdz akumulators ir uzsilis līdz istabas temperatūrai (līdz tā temperatūra sasniedz pieļaujamo vērtību diapazonu, kas ir no 0 °C līdz 45 °C) Ļaujiet akumulatoram atdzist |

Apkope un serviss

Apkope, tīrīšana un transportēšana

- ▶ **Uzmanību!** Pirms apkalpošanas vai tīrīšanas izslēdziet elektroinstrumentu un izņemiet no tā akumulatoru.
- ▶ Vienmēr valkājiet piemērotu apģērbu un individuālos aizsarglīdzekļus.
- ▶ Regulāri pārbaudiet, vai ķēdes zāģim nav vērojami acīmredzami bojājumi, piemēram, vaļīga, deformēta vai kā citādi bojāta zāģa ķēde, vaļīgi stiprinājuma elementi un nodilušas vai bojātas daļas.
- ▶ Neveiciet nekādas izmaiņas dārza instrumenta konstrukcijā. Neatļautas izmaiņas var nelabvēlīgi ietekmēt dārza instrumenta drošumu un palielināt trokšņu un vibrāciju līmeni, kā arī izraisīt garantijas anulēšanu.

Apkope un tīrīšana

- Lai elektroinstruments darbotos efektīvi un droši, regulāri tīriet korpusu un ventilācijas atveres.
- Elektroinstrumenta tīrīšanai neizmantojiet ūdeni, šķīdinātājus un pulēšanas līdzekļus.
- Netīrumu iztīrīšanai no elektroinstrumenta izmantojiet tīru drānu vai suku ar stingriem sariem.
- Netīrumus no eļļas sprauslas (6) iztīrīšanai izmantojiet tīru drānu. Pievērsiet uzmanību tam, lai eļļas sprauslā (6) neiekļūtu netīrumi, jo tie var izraisīt aizsprostojumus un eļļošanas problēmas.

Zāģa ķēdes apkope

- Pirms uz ilgāku laiku novietojat izstrādājuma uzglabāšanā, notīriet sliedi un zāģa ķēdi, šādi novēršot šo zāģa daļu nosprūšanu.

Zāģa ķēdes tīrīšana jāveic šādi:

- Noņemiet pārsegu (14), sliedi (11) un zāģa ķēdi (12) no ķēdes zāģa un notīriet ar stingru suku. (skatīt „Zāģa ķēdes un slīdes nomontēšana“, Lappuse 350).
- Rūpīgi pārbaudiet zāģa ķēdi, vai tā nav bojāta, un nomainiet vai uzasiniet zāģa ķēdi.

Zāģa ķēdes nomaiņa un asināšana

- ▶ **Optimālai darbībai un drošībai ir nepieciešama asa zāģa ķēde.**
- ▶ **Nemēģiniet asināt zāģa ķēdi saviem spēkiem, ja vien jums nav atbilstošas pieredzes.**

Ilgstošas lietošanas laikā vai saskaroties ar priekšmetiem, kas nav koksne, zāģa ķēde var kļūt neasa.

- Nomainiet zāģa ķēdi, izmantojot Bosch zāģa ķēdes piederumus, vai lūdziet zāģa ķēdei veikt profesionālu asināšanu (skatiet piederumus).
- Zāģa ķēdes montāžai uz instrumenta (skatīt „Slīdes montāža un zāģa ķēdes spriegošana (skatiet attēlus B1 – B4)“, Lappuse 350).

Slīdes apkope

- ▶ **Veiciet ķēdes vadotnes nomaiņu tikai tad, ja pilnībā izprotat izstrādājumu un norādījumus! Pretējā**

gadījumā, lūdzu, vērsieties pie Bosch klientu apkalpošanas dienesta.

► Izmantojiet tikai Bosch ieteiktās rezerves sliedes.

Pārbaudiet, vai sliede nav plaisu vai nodiluma. Ja sliede ir bojāta, nomainiet to. Sliedes noņemšanas pamācība ir pieejama (skatīt „Zāga ķēdes un sliedes nomontēšana“, Lappuse 350).

Rezerves daļas un piederumi (skatiet attēlu K)

Vietnē www.bosch-pt.com ir pieejami kļaidskati un informācija par rezerves daļām.

Ķēdes zāga transportēšana un uzglabāšana

Pirms ķēdes zāga transportēšanas:

- vienmēr izņemiet akumulatoru.
- Lai izvairītos no savainojumiem laikā, kad ķēdes zāģis netiek izmantots, vienmēr uzlieciet ķēdes aizsargu (16) uz sliedes (11).
- Vienmēr nofiksējiet ķēdes bremzi, pārbidot roku aizsargu/ķēdes bremzi uz priekšu.
- Ieteicams ķēdes zāģi nest ar sliedi vērstu uz aizmuguri.

Papildus visām darbībām, kas saistītas ar ķēdes zāga transportēšanu, pirms ķēdes zāga novietošanas uzglabāšanā, veiciet vēl šādas darbības:

- pirms ķēdes zāga novietošanas uzglabāšanā iztukšojiet eļļas tvertni un pirms lietošanas to atkal uzpildiet.
- Vienmēr uzglabājiet ķēdes zāģi sausā un drošā vietā, kur tam nevar piekļūt bērni.
- Nekad nenovietojiet uz ķēdes zāga citus priekšmetus.

Klientu apkalpošanas dienests un konsultācijas par lietošanu

Klientu apkalpošanas centra darbinieki atbildēs uz jūsu jautājumiem par izstrādājumu remontu un apkopi, kā arī par to rezerves daļām. Kļaidskata rasējumi un informācija par rezerves daļām ir atrodama šeit: www.bosch-pt.com Bosch konsultāciju dienesta darbinieki ar prieku sniegs atbildes uz jūsu jautājumiem par mūsu izstrādājumiem un to piederumiem.

Lūdzot konsultāciju un pasūtot rezerves daļas, noteikti norādiet 10 zīmju izstrādājuma numuru, kas norādīts uz izstrādājuma tehnisku datu plāksnītes.

Latvijas Republika

Robert Bosch SIA
Bosch elektroinstrumentu servisa centrs
Mūkusalas ielā 97
LV-1004 Rīga
Tālr.: 67146262
Telefakss: 67146263
E-pasts: service-pt@lv.bosch.com

Papildu servisa adreses ir norādītas šeit:

www.bosch-pt.com/serviceaddresses

Transportēšana

Uz izstrādājumam pievienotajiem litija-jonu akumulatoriem attiecas noteikumi par bīstamo kravu pārvadāšanu. Lietotājs

var transportēt akumulatorus ceļu satiksmē bez papildu nosacījumiem.

Ja akumulatoru nosūta trešās personas (piemēram, ar gaisa transporta uzņēmumu vai citu loģistikas aģentūru starpniecību), jāievēro īpašas prasības par sūtījuma iesaiņošanas un marķēšanu. Tāpēc sūtījuma sagatavošanas laikā jāpieaicina kravu pārvadāšanas speciālists.

Pārsūtiet akumulatoru tikai tad, ja tā korpusi nav bojāti. Aizlīmējiet vaļējos akumulatora kontaktus un iesaiņojiet akumulatoru tā, lai tas iesaiņojumā nepārvietotos. Ievērojiet arī ar akumulatoru pārsūtīšanu saistītos nacionālos noteikumus, ja tādi pastāv.

Atbrīvošanās no nolietotajiem izstrādājumiem



Nolietotie izstrādājumi, akumulatori, piederumi un iepakojuma materiāli jāpakļauj otrreizējai pārstrādei apkārtējai videi nekaitīgā veidā.



Neizmetiet izstrādājumus un akumulatorus vai baterijas sadzīves atkritumu tvertnē!

Spēkā tikai ES valstīs:

Atbilstoši Eiropas Savienības direktīvai 2012/19/EK, lietošanai nederīgie izstrādājumi, kā arī, atbilstoši direktīvai 2006/66/EK, bojātie vai nolietotie akumulatori un baterijas jāsavāc atsevišķi un jānogādā otrreizējai pārstrādei apkārtējai videi nekaitīgā veidā.

Nelietpratīgi atbrīvojoties no nolietotām elektriskajām un elektroniskajām ierīcēm, tajos esošu iespējamu, bīstamu vielu dēļ šīs ierīces par nodarīt kaitējumu apkārtējai videi un cilvēku veselībai.

Akumulatori un baterijas:

Litija-jonu akumulatori:

Lūdzam ievērot norādījumus, kas sniegti sadaļā (skatīt „Transportēšana“, Lappuse 355).

Lietuvių k.

Saugos nuorodos

Pavaizduotų simbolių paaiškinimas



Atidžiai perskaitykite šią naudojimo instrukciją.



Bendrasis įspėjimas apie pavojų.



Nenaudokite lyjant lietui.



Grandininį pjūklą visuomet laikykite abiem rankomis.



Atsižvelkite į grandininio pjūklo atatrąką ir venkite sąlyčio su pjovimo juostos viršūne.



Naudokite asmenines apsaugos priemones (AAP), naudokite akių, klausos organų ir galvos apsaugus.



Mūvėkite apsaugines pirštines.



ĮSPĖJIMAS: Prieš pradėdami techninės priežiūros darbus, atjunkite akumuliatorių.

Bendrosios saugos nuorodos dirbantiems su elektriniais įrankiais

ĮSPĖJIMAS Perskaitykite visus su šiuo elektriniu įrankiu pateikiamus saugos įspėjimus, instrukcijas, peržiūrėkite iliustracijas ir specifikacijas. Jei nepaisysite visų žemiau pateiktų instrukcijų, galite patirti elektros smūgį, sukelti gaisrą ir sunkiai susižaloti arba sužaloti kitus asmenis.

Išsaugokite šias saugos nuorodas ir reikalavimus, kad ir ateityje galėtumėte jais pasinaudoti.

Toliau pateiktame tekste vartojama sąvoka „Elektrinis įrankis“ apibūdina įrankius, maitinamus iš elektros tinklo (su maitinimo laidu), ir akumuliatorinius įrankius (be maitinimo laido).

Darbo vietos saugumas

- ▶ **Darbo vieta turi būti švari ir gerai apšviesta.** Netvarkinga arba blogai apšviesta darbo vieta gali tapti nelaimingų atsitikimų priežastimi.
- ▶ **Nedirbkite su elektriniu įrankiu aplinkoje, kurioje yra degių skysčių, dujų ar dulkių.** Elektriniai įrankiai gali kibirkščiuoti, o nuo kibirkščių dulkės arba susikaupę garai gali užsidegti.
- ▶ **Dirbdami su elektriniu įrankiu neleiskite šalia būti vaikams ir pašaliniais asmenims.** Nukreipę dėmesį į kitus asmenis galite nebesuvaldyti prietaiso.

Elektrosauga

- ▶ **Elektrinio įrankio maitinimo laido kištukas turi atitikti tinklo kištukinio lizdo tipą. Kištuko jokių būdu negalima modifikuoti. Nenaudokite kištuko adapterių su įžemintais elektriniais įrankiais.** Originalūs kištukai, tiksliai tinkantys elektros tinklo kištukiniam lizdui, sumažina elektros smūgio pavojų.
- ▶ **Saugokitės, kad neprisiliestumėte prie įžemintų paviršių, pvz., vamzdžių, šildytuvų, viryklių ar šaldytuvų.** Kai jūsų kūnas yra įžemintas, padidėja elektros smūgio rizika.

- ▶ **Saugokite elektrinį įrankį nuo lietaus ir drėgmės.** Jei į elektrinį įrankį patenka vandens, padidėja elektros smūgio rizika.
- ▶ **Nenaudokite maitinimo laido ne pagal paskirtį. Neišimkite elektrinio įrankio paėmę už laido, nekabinkite ant laido, netraukite už jo, jei norite iš kištukinio lizdo ištraukti kištuką. Laidą patieskite taip, kad jo neveiktų karštis, jis neišsitemptų alyva ir jo nepažeistų aštrios detalės ar judančios prietaiso dalys.** Pažeisti arba susipynę laidai gali tapti elektros smūgio priežastimi.
- ▶ **Jei su elektriniu įrankiu dirbate lauke, naudokite tik tokius ilginamuosius laidus, kurie tinka ir lauko darbams.** Naudojant lauko darbams pritaikytus ilginamuosius laidus, sumažėja elektros smūgio pavojus.
- ▶ **Jei su elektriniu įrankiu neišvengiamai reikia dirbti drėgnoje aplinkoje, naudokite nuotėkio srovės saugiklį.** Dirbant su nuotėkio srovės saugikliu sumažėja elektros smūgio pavojus.

Žmonių sauga

- ▶ **Būkite atidūs, sutelkite dėmesį į tai, ką darote, ir dirbdami su elektriniu įrankiu vadovaukitės sveiku protu. Nedirbkite su elektriniu įrankiu, jei esate pavargę arba vartojote narkotikų, alkoholio ar medikamentų.** Akimirksnio neatidumas dirbant su elektriniu įrankiu gali tapti sunkių sužalojimų priežastimi.
- ▶ **Visada dirbkite su asmens apsaugos priemonėmis. Būtinai dėvėkite apsauginius akinius.** Naudojant asmens apsaugos priemones, pvz., respiratorių ar apsauginę kaukę, neslystančius batus, apsauginį šalną, klausos apsaugos priemones ir kt., rekomenduojamas atitinkamai pagal naudojamą elektrinį įrankį, sumažėja rizika susižeisti.
- ▶ **Saugokitės, kad elektrinio įrankio neįjungtumėte atsitiktinai. Prieš prijungdami elektrinį įrankį prie elektros tinklo ir (arba) akumuliatoriaus, prieš pakeldami ar nešdami įsitinkinkite, kad jis yra išjungtas.** Jeigu nešdami elektrinį įrankį pirštą laikysite ant jungiklio arba prietaisą įjungsite į elektros tinklą, kai jungiklis yra įjungtas, gali įvykti nelaimingas atsitikimas.
- ▶ **Prieš įjungdami elektrinį įrankį pašalinkite re-guliavimo įrankius arba veržlinius raktus.** Besisukančioje prietaiso dalyje esantis įrankis ar raktas gali sužaloti.
- ▶ **Stenkitės, kad kūnas visada būtų normalioje padėtyje. Dirbdami stovėkite saugiai ir visada išlaikykite pusiausvyrą.** Tvirtai stovėdami ir gerai išlaikydami pusiausvyrą galėsite geriau kontroliuoti elektrinį įrankį netikėtose situacijose.
- ▶ **Dėvėkite tinkamą aprangą. Nedėvėkite plačių drabužių ir papuošalų. Saugokite plaukus ir drabužius nuo besisukančių elektrinio įrankio dalių.** Laisvus drabužius, papuošalus bei ilgus plaukus gali įtraukti besisukančios dalys.
- ▶ **Jei yra numatyta galimybė prijungti dulkių nusiurbimo ar surinkimo įrenginius, visada įsitinkinkite, ar jie yra prijungti ir ar tinkamai naudojami.** Naudojant dulkių

nusiurbimo įrenginius sumažėja kenksmingas dulkių poveikis.

- ▶ **Dažnai naudodami įrankį ir gerai su juo susipažinę per nelyg neatsipalaiduokite ir nepradėkite nepaisyti įrankio saugos principų.** Neatidus veiksmas gali sukelti sunkią traumą per sekundės dalį.

Rūpestinga elektrinių įrankių priežiūra ir naudojimas

- ▶ **Neperkraukite elektrinio įrankio. Naudokite jūsų darbui tinkamą elektrinį įrankį.** Su tinkamu elektriniu įrankiu jūs dirbsite geriau ir saugiau, jei neviršysite nurodyto galingumo.
- ▶ **Nenaudokite elektrinio įrankio su sugedusiu jungikliu.** Elektrinis įrankis, kurio nebegalima įjungti ar išjungti, yra pavojingas ir jį reikia remontuoti.
- ▶ **Prieš reguliuodami elektrinį įrankį, keisdami darbo įrankius ar prieš valydami elektrinį įrankį, iš elektros tinklo lizdo ištraukite kištuką ir (arba) išimkite akumuliatorių, jeigu jis išimamas.** Ši atsargumo priemonė apsaugos jus nuo netikėto elektrinio įrankio įsijungimo.
- ▶ **Nenaudojamą elektrinį įrankį sandėliuokite vaikams ir nemokantiems juo naudotis asmenims neprieinamoje vietoje.** Elektriniai įrankiai yra pavojingi, kai juos naudoja nepatyrę asmenys.
- ▶ **Prižiūrėkite elektrinį įrankį ir priedus. Patikrinkite, ar besisukančios įrankio dalys tinkamai veikia ir niekur nestringa, ar nėra sulūžusių ar pažeistų dalių, kurios trikdytų elektrinio įrankio veikimą. Prieš vėl naudojant elektrinį įrankį, pažeistos įrankio dalys turi būti sutaisytos.** Daugelio nelaimingų atsitikimų priežastis yra blogai prižiūrimi elektriniai įrankiai.
- ▶ **Pjovimo įrankiai turi būti aštrūs ir švarūs.** Rūpestingai prižiūrėti pjovimo įrankiai su aštriomis pjaunamosiomis briaunomis mažiau stringa, juos lengviau valdyti.
- ▶ **Elektrinį įrankį, papildomą įrangą, darbo įrankius ir t. t. naudokite taip, kaip nurodyta šioje instrukcijoje, ir atsižvelkite į darbo sąlygas ir atliekamą darbą.** Naudojant elektrinius įrankius ne pagal paskirtį, gali susidaryti pavojingos situacijos.
- ▶ **Rankenos ir suėmimo paviršiai turi būti sausi, švarūs, ant jų neturi būti alyvos ir tepalų.** Dėl slidžių rankenų ir suėmimo paviršių negalėsite saugiai išlaikyti ir suvaldyti įrankio netikėtose situacijose.

Rūpestinga akumuliatorių įrankių priežiūra ir naudojimas

- ▶ **Akumuliatorių įkrauti naudokite tik tuos kroviklius, kuriuos rekomenduoja gamintojas.** Naudojant kitokio tipo akumuliatoriams skirtą kroviklį, išskyla gaisro pavojus.
- ▶ **Su elektriniu įrankiu galima naudoti tik jam skirtą akumuliatorių.** Naudojant kitokius akumuliatorius išskyla susižalojimo ir gaisro pavojus.
- ▶ **Nelaikykite sąvaržėlių, monetų, raktų, vinių, varžtų ar kitokių metalinių daiktų arti ištraukto iš prietaiso akumuliatoriaus kontaktų.** Trumpai sujungus akumuliatoriaus kontaktus galima nusidėginti ar sukelti gaisrą.

- ▶ **Netinkamai naudojant akumuliatorių, iš jo gali ištekėti skystis; venkite kontakto su šiuo skysčiu. Jei skysčio pateko ant odos, nuplaukite jį vandeniu. Jei skysčio pateko į akis, nedelsdami kreipkitės į gydytoją.** Akumuliatoriaus skystis gali sudirginti ar nudeginti odą.
- ▶ **Nenaudokite pažeisto arba perdaryto akumuliatoriaus arba įrankio.** Sugadinti arba perdaryti akumuliatoriai gali veikti nenuspėjamai – sukelti gaisrą, sproginimą arba traumų pavojų.
- ▶ **Saugokite akumuliatorių ir įrankį nuo ugnies ir aukštos temperatūros.** Patekęs į ugnį arba aukštesnę nei 130 °C temperatūrą, jis gali sprogti.
- ▶ **Vykdykite visas įkrovimo instrukcijas ir nekraukite akumuliatoriaus arba įrankio temperatūroje, neatitinkančioje instrukcijose nurodyto temperatūros diapazono ribų.** Netinkamai kraunant arba jeigu temperatūra neatitinka nurodyto diapazono ribų, gali sugesti akumuliatorius ir kilti gaisras.

Techninė priežiūra

- ▶ **Elektrinį įrankį turi remontuoti tik kvalifikuoti specialistai ir naudoti tik originalias atsargines dalis.** Taip galima garantuoti, jog elektrinis įrankis išliks saugus naudoti.
- ▶ **Niekada neatlikite pažeisto akumuliatoriaus techninės priežiūros.** Akumuliatorių techninę priežiūrą turi atlikti tik gamintojas arba įgaliotasis techninės priežiūros atstovas.

Bendrosios saugos nuorodos dirbantiems su grandininiais pjūklais

- ▶ **Kai pjūklas veikia, visos kūno dalys turi būti kuo toliau pjūklo grandinės. Prieš įjungdami pjūklą įsitikinkite, kad pjūklo grandinė prie nieko nesiliečia.** Dirbant su grandininio pjūklu dėl akimirksnio neatidumo pjūklo grandinė gali užkabinti drabužius ar kūno dalį.
- ▶ **Tvirtai laikykite grandininį pjūklą dešine ranka už užpakalinės rankenos, o kaire ranka – už priekinės rankenos.** Grandininį pjūklą laikant atvirksčiai padidėja susižalojimo rizika, todėl jį leidžiama laikyti tik nurodytoje darbinėje padėtyje.
- ▶ **Grandininį pjūklą laikykite tik už izoliuotų rankenų, nes pjūklo grandinė gali kliudyti paslėptus elektros laidus.** Pjūklo grandinei prisilietus prie laido, kuriuo teka elektros srovė, metalinėse prietaiso dalyse gali atsirasti įtampa ir trenkti elektros smūgis.
- ▶ **Dirbkite su akių apsauga. Taip pat rekomenduojama naudoti ir kitas apsaugos priemones klausai, galvai, rankoms, kojoms ir pėdoms apsaugoti.** Tinkami apsauginiai darbo rūbai sumažina sužeidimų pavojų, kuris gali kilti dėl didelių skriejančių pjaunamos medžiagos dalelių ar netyčia prisilietus prie pjūklo grandinės.
- ▶ **Nedirbkite grandininio pjūklu įlipę į medį, stovėdami ant kopėčių, stogo ar nestabilios atramos.** Tokiu būdu naudojantis grandininio pjūklu, galima sunkiai susižeisti.
- ▶ **Visada tvirtai stovėkite ir su grandininio pjūklu dirbkite tik tada, kai stovite ant tvirtos, saugaus ir lygaus**

pagrindo. Dirbdami ant slidaus arba nestabilaus pagrindo, galite netekti pusiausvyros ir nesuvaldyti grandininio pjūklo.

- ▶ **Pjaudami įtemptas šakas, turėkite omenyje, kad jos gali spyruokliuoti.** Jei pjaunant šaka išsilaisvina, ji gali kliudyti dirbantį ir išplėsti iš rankų pjūklą.
- ▶ **Būkite itin atsargūs pjaudami atžalyną ir jaunus medelius.** Plonos šakos gali suspausti pjūklo grandinę ir sukelti atatrangą, smogti ar išmušti jus iš pusiausvyros.
- ▶ **Išjungtą grandininį pjūklą neškite laikydami už priekinės rankenos taip, kad pjūklo grandinė būtų nukreipta atgal. Grandininį pjūklą visuomet transportuokite ir sandėliuokite su apsauginiu dėklu.** Rūpestingas elgesys su grandininio pjūklu padės išvengti netikėto prisilietimo prie besisukančios pjūklo grandinės.
- ▶ **Būtina laikytis tepimo, grandinės įtempimo bei pjovimo juostos ir grandinės keitimo nurodymų.** Netinkamai įtempta ar nesutepta grandinė gali nutrūkti arba padidinti atatrankos riziką.
- ▶ **Pjaukite tik medieną. Grandininį pjūklą naudokite tik tiems darbams, kuriems jis yra skirtas. Pavyzdžiui: ne naudokite grandininio pjūklo metalui, plastikui, mūriui ar kitokiems, ne medinėms, statybinėms medžiagoms pjauti.** Naudojant grandininį pjūklą ne pagal paskirtį, gali susidaryti pavojingos situacijos.
- ▶ **Šis grandininis pjūklas nėra skirtas medžių kirtimui.** Grandininį pjūklą naudojant bet kokioms kitoms operacijoms, išskyrus tas, kurioms jis buvo suprojektuotas, atlikti gali būti sunkiai sužeisti dirbantysis ir aplinkiniai.
- ▶ **Laikykitės visų nurodymų, kai šalinatė susikaupusią medžiagą, sandėliuojate grandininį pjūklą arba atliekate jo techninę priežiūrą. Įsitinkite, kad yra išjungtas įjungimo ir išjungimo jungiklis bei išimtas akumulatorius.** Netikėtai suaktyvinus grandininį pjūklą susikaupusios medžiagos šalinimo metu arba techninės priežiūros darbų metu, galimi sunkūs sužalojimai.
- ▶ **Atatrankos priežastys ir kaip jos išvengti:**
 - Atatranka gali atsirasti, jei pjovimo juostos viršūnė prisiliečia prie kokio nors objekto arba jei linkstanti mediena suspaudžia pjūklo grandinę pjūvio plyšyje.
 - Pjovimo juostos viršūnei prisilietus prie kokio nors objekto, pjovimo juosta gali atsokti ir netikėtai imti judėti aukštyje bei link dirbančiojo.
 - Jei suspaudžiama pjūklo grandinė, esanti viršutinėje pjovimo juostos dalyje, pjovimo juosta gali imti greitai judėti link dirbančiojo.
 - Dėl visų šių reakcijų pjūklas gali tapti nekontroliuojamas ir jus sunkiai sužeisti. Nepasikliaukite vien tik grandininiam pjūkle sumontuotais apsauginiais įtaisais. Naudodamiesi grandininio pjūklu imkitės visų atsargumo priemonių, kad darbo metu išvengtumėte nelaimingų atsitikimų ir nesusižeistumėte.
- ▶ **Atatranka yra grandininio pjūklo netinkamo arba klaidingo naudojimo pasekmė. Jos galite išvengti, jei imsitės atitinkamų, žemiau aprašytų atsargos priemonių:**
- ▶ **Pjūklą visada tvirtai laikykite abiem rankomis, nykščiais ir visa plaštaka visiškai apėmę grandininio pjūklo**

rankenas. Stovėkite taip ir rankas laikykite tokioje padėtyje, kad galėtumėte įveikti atatrankos jėgas. Jei dirbantysis imasi atitinkamų priemonių, atatrankos jėgas jis gali kontroliuoti. Niekuomet nepalieskite grandininio pjūklo iš rankų.

- ▶ **Venkite nenatūralios kūno padėties ir niekada nepjaukite laikydami pjūklą aukščiau pečių juostos.** Taip išvengsite netikėto prisilietimo prie pjovimo juostos viršūnės ir geriau suvaldysite prietaisą netikėtose situacijose.
- ▶ **Visuomet naudokite gamintojo rekomenduojamas atsargines pjovimo juostas ir pjovimo grandines.** Netinkamos atsarginės pjovimo juostos ir pjūklo grandinės gali sukelti grandinės trūkimą ir atatrangą.
- ▶ **Vadovaukitės gamintojo nuorodomis dėl pjūklo grandinės galandimo ir priežiūros.** Per trumpi pjūvio gylį ribojantys dantukai padidina atatrankos pavojų.

Papildomos išpėjamosios nuorodos

- ▶ **Šiame prietaise yra magnetų – nelaikykite magneto arti implantų ir kitų medicinos prietaisų, pavyzdžiui, širdies stimuliatorių ar insulino pumpų, magnetinių duomenų laikmenų ir magnetams jautrių prietaisų.** Magnetas sukuria lauką, dėl kurio gali sutrikti medicinos prietaisų veikimas arba negrįžtamai prarasti duomenis.
- ▶ **Šis elektrinis įrankis nėra rėkimas, kad juo dirbtų asmenys (įskaitant vaikus) su fizine, jusline ar dvasine negalia ir (arba) asmenys, kuriems trūksta patirties arba žinių, nebent juos prižiūri ir jų saugumą užtikrina atsakingas asmuo arba iš atsakingo asmens jie gauna nurodymus, kaip su elektriniu įrankiu dirbti.** Vaikus būtina prižiūrėti, kad jie su šiuo elektriniu įrankiu nežaistų.
- ▶ **Darbo metu elektrinį įrankį visuomet būtina laikyti abiem rankomis ir patikimai stovėti.** Elektrinis įrankis yra saugiau valdomas, kai laikomas dviem rankomis.
- ▶ **Prieš pradėdami dirbti patikrinkite, ar pritvirtintos visos prietaiso komplekte esančios rankenos ir įstatyti visi apsauginiai įtaisai.** Niekuomet neekspluatuokite nevisiškai sumontuotų arba neleistinos modifikacijos prietaisų.
- ▶ **Visada naudokite elektrinį įrankį su gerai išlyginta ir įtempta grandine.** Naudojant elektrinį įrankį su neteisingai išlyginta ir netinkamai įtempta grandine, grandinė gali nutrūkti, sukelti atatrangą ir (arba) sužeisti.
- ▶ **Visas aušinimo oro angas laikykite švarias.**

Saugos nuorodos ir patarimai, kaip optimaliai elgtis su akumulatoriumi

- ▶ **Prieš įstatydami akumulatorių įsitinkite, kad gaminys yra išjungtas.** Įstatant akumulatorių į jungtą gaminį, gali įvykti nelaimingas atsitikimas.
- ▶ **Naudokite tik šiam sodo priežiūros įrankiui skirtus Bosch akumulatorius.** Naudojant kitokius akumulatorius iškyla pavojus susižeisti ar sukelti gaisrą.
- ▶ **Neardykite akumulatoriaus.** Galimas trumpojo sujungimo pavojus.



Saugokite akumuliatorių nuo karščio, pvz., taip pat ir nuo ilgalaikio saulės spindulių poveikio, ugnies, vandens ir drėgmės. Tai gali sukelti sproginimo pavojų.





- ▶ **Kai nenaudojate prietaiso, šalia nenaudojamo akumuliatoriaus nelaikykite sąvaržėlių, monetų, raktų, vinių, varžtų ir kitokių mažų metalinių daiktų, kurie galėtų užtrumpinti kontaktus.** Trumpai sujungus akumuliatoriaus kontaktus galima nusidegini ar sukelti gaisrą.
- ▶ **Pažeidus akumuliatorių ar netinkamai jį naudojant, gali susidaryti garai.** Išvėdinkite patalpą, o jei atsirado negalavimų, kreipkitės į gydytoją. Garai gali dirginti kvėpavimo takus.
- ▶ **Akumuliatorių naudokite tik su gamintojo gaminiais.** Tik taip apsaugosite akumuliatorių nuo pavojingos per didelės apkrovos.
- ▶ **Aštrūs daiktai, pvz., viny ar atsuktuvai, arba išorinė jėga gali pažeisti akumuliatorių.** Dėl to gali įvykti vidinis trumpasis jungimas ir akumuliatorius gali sudegti, pradėti rūkti, sprogti ar perkaisti.
- ▶ **Nesujunkite akumuliatoriaus kontaktų trumpuoju jungimu.** Gali kilti sproginimo pavojus.
- ▶ Saugokite akumuliatorių nuo drėgmės ir vandens.
- ▶ Sodo priežiūros įrankį laikykite nuo $-20\text{ }^{\circ}\text{C}$ iki $50\text{ }^{\circ}\text{C}$ temperatūroje. Pvz., vasarą nepalikite akumuliatoriaus automobilyje.
- ▶ Akumuliatoriaus ventiliacines angas valykite minkštu, švariu ir sausu teptuku.

Simboliai

Kad skaitydami suprastumėte naudojimo instrukciją, turite žinoti žemiau pateiktų simbolių reikšmę. Prašome įsiminti simbolius ir jų reikšmes. Teisingai supratę simbolius, su šiuo gaminiu dirbsite geriau ir saugiau.

| Simbolis | Reikšmė |
|---|--|
|  | Neleiskite šalia būti vaikams, pašaliniams asmenims ir naminiams gyvūnams. |
|  | Judėjimo kryptis |
|  | Reakcijos jėgos kryptis |
|  | Masė |
|  | Įjungimas |
|  | Išjungimas |
|  | Leidžiamas veiksmas |

| Simbolis | Reikšmė |
|---|--------------------------------------|
|  | Draudžiamas veiksmas |
| CLICK! | Girdimas garsas |
|  | Papildoma įranga ir atsarginės dalys |

Gaminio ir savybių aprašas



Perskaitykite visas šias saugos nuorodas ir reikalavimus. Jei nepaisysite žemiau pateiktų saugos nuorodų ir reikalavimų, gali trenkti elektros smūgis, kilti gaisras ir galite sunkiai susižaloti arba sužaloti kitus asmenis.

Vadovaukitės paveikslėliais, esančiais priekinėje naudojimo instrukcijos dalyje.

Naudojimas pagal paskirtį

Elektrinis įrankis naudojamas medžiams ir rąstams pjauti arti žemės. Galima pjauti išilgai ir skersai plaušo krypties.

Šis elektrinis įrankis nėra skirtas mineralinėms medžiagoms pjauti.

Šis elektrinis įrankis nėra skirtas medžių kirtimui.

Pavaizduotos sudedamosios dalys (žr. pav. A)

Pavaizduotų sudedamųjų dalių numeriai atitinka elektrinio įrankio schemos numerius.

- Užpakalinė rankena
- Įjungimo-išjungimo jungiklis
- Grandinės krumpliaratis
- Priekinė rankena
- Rankos apsaugas / svirtis apsauginiam grandinės stabdžiui aktyvinti
- Alyvos purkštukas
- Grandinės įtempimo varžtas
- Tvirtinamasis varžtas
- Dantyta įsikirtimo plokštelė
- Skečiamasis kaištis
- Pjovimo juosta
- Pjūklo grandinė
- Montavimo įrankis
- Gaubtas
- Tvirtinamoji veržlė
- Grandinės apsaugas
- Alyvos bakelio dangtelis
- Alyvos kontrolinis langelis
- Įjungimo-išjungimo jungiklio įjungimo blokatorius
- Akumuliatorius
- Kroviklis
- Akumuliatoriaus įkrovos indikatorius

Techniniai duomenys

| Grandininis pjūklas | | GKE 18V-40 |
|--|-----|--|
| Gaminio numeris | | 3 600 HD3 0.. |
| Vardinė įtampa ^{A)} | V | 18 |
| Tuščiosios eigos grandinės greitis | m/s | 12,4 |
| Pjovimo juostos ilgis | cm | 40 |
| Suderinama pjovimo juosta | | Oregon 164MLEA041 Bosch 1 600 A03 0J6 |
| Pjovimo juostos tvirtinimo tipas | | A041 |
| Pjūklo grandinės žingsnis | | 3/8" žemas profilis |
| Grandies storis | mm | 1,1 (0,043") |
| Grandžių skaičius | | 57 |
| Maks. pjovimo skersmuo | cm | 36 |
| Alyvos bakelio pripildymo kiekis | ml | 150 |
| Automatinis grandinės tepimas | | ● |
| Įrankio įtempimas | | ● |
| Priekinė žvaigždutė | | ● |
| Masė pagal EN 62841-4-1 ^{A)} | | |
| - su akumulatoriumi | kg | 4,66 (5,5 Ah) - 5,05 (12,0 Ah) |
| - be akumulatoriaus | kg | 3,67 |
| - be akumulatoriaus, pjovimo juostos arba pjūklo grandinės | | 3,06 |
| Serijos numeris | | Žr. serijos numerį (firminėje lentelėje) ant gaminio |
| Rekomenduojama aplinkos temperatūra įkraunant | °C | -20 ... +50 |
| Leidžiamoji aplinkos temperatūra sandėliuojant ^{B)} | | |
| Leidžiamoji aplinkos temperatūra dirbant ^{B)} | °C | 0 ... +40 |
| Suderinami akumulatoriai | | GBA 18V... ProCORE18V... 5,5 Ah, 8,0 Ah, 12 Ah |
| Rekomenduojami akumulatoriai | | ProCORE18V... ≥ 5,5 Ah |
| Rekomenduojami krovikliai | | GAL 18... GAX 18... |

A) priklausomai nuo naudojamo akumulatoriaus

B) ribota galia, esant temperatūrai < 0 °C

Vertės gali skirtis priklausomai nuo gaminio, jos taip pat priklauso nuo naudojimo ir aplinkos sąlygų. Daugiau informacijos rasite www.bosch-professional.com/wac.

Informacija apie triukšmą ir vibraciją**GKE 18V-40**

Triukšmo emisijos vertės nustatytos pagal **EN 62841-4-1:2020**.

Pagal A skalę išmatuotas prietaiso triukšmo lygis tipiniu atveju siekia:

| | | |
|----------------------|-------|------------|
| – Garso slėgio lygis | dB(A) | 91 |
| – Garso galios lygis | dB(A) | 99 |
| – Neapibrėžtis K | dB | 3,0 |

Dirbkite su klausos apsaugos priemonėmis!

Vibracijos bendroji vertė ah (trijų krypčių atstojamasis vektorius) ir neapibrėžtis K nustatytos pagal EN 62841-4-1:2020.

| | | |
|-----------------------------------|---------|-----|
| – Vibracijos emisijos vertė a_h | m/s^2 | 4,5 |
| – Neapibrėžtis K | m/s^2 | 1,5 |

Kad nurodyta (-os) bendroji (-osios) vibracijos vertė (-ės) ir nurodyta (-os) triukšmo emisijos vertė (-ės) buvo išmatuotos pagal standartizuotą bandymo metodą ir gali būti naudojamos norint palyginti vieną elektrinį įrankį su kitu.

Kad nurodytą (-as) bendrąją (-ąsias) vibracijos vertę (-es) ir nurodytą (-as) triukšmo emisijos vertę (-es) taip pat galima naudoti preliminariam poveikio vertinimui.

Kad vibracija ir triukšmo emisija iš tikrųjų naudojant elektrinį įrankį gali nukrypti nuo nurodytų verčių, atsižvelgiant į tai, kaip naudojamas elektrinis įrankis, ypač nuo to, kokio tipo ruošinys apdirbamas; ir jos, esant būtinybei nustatyti operatoriui taikomas apsaugos priemonės, remiasi vibracijos poveikio įvertinimu faktinio naudojimo sąlygomis (reikia atsižvelgti į visas darbo ciklo dalis, pvz., į laiką, kai elektrinis įrankis yra išjungtas, ir į laiką, kai jis įjungtas, bet veikia be apkrovos).

Akumulatorius

Bosch akumulatorinius elektrinius įrankius parduoda ir be akumulatoriaus. Ar į jūsų elektrinio įrankio tiekiamą komplektą įeina akumulatorius, galite pažiūrėti ant pakuotės.

Akumulatoriaus įkrovimas

► **Naudokite tik techninių duomenų skyriuje nurodytus kroviklius.** Tik šie krovikliai yra priderinti prie Jūsų elektriniame prietaise naudojamo ličio jonų akumulatoriaus.

Nuoroda: laikantis tarptautinių transportavimo teisės aktų, ličio jonų akumulatoriai tiekiami dalinai įkrauti. Kad akumulatorius veiktų visa galia, prieš pirmąjį naudojimą akumulatorių visiškai įkraukite.

Akumulatoriaus įdėjimas

Įkrautą akumulatorių stumkite į akumulatoriaus laikiklį, kol pajusite, kad užsifiksavo.

Akumulatoriaus išėmimas

Norėdami išimti akumulatorių, paspauskite akumulatoriaus atblokovimo klavišus ir išimkite akumulatorių. **Traukdami nenaudokite jėgos.**

Akumulatoriujie yra 2 fiksavimo pakopos, kurios saugo, kad netikėtai paspaudus akumulatoriaus atblokovimo klavišą, akumulatorius neiškristų. Į elektrinį prietaisą įstatytą akumulatorių tinkamoje padėtyje palaiko spyruoklė.

Akumulatoriaus įkrovos būklės indikatorius

Žali akumulatoriaus įkrovos būklės indikatorius rodo akumulatoriaus įkrovos būklę. Dėl saugumo, įkrovos būklę galima pažiūrėti tik tada, kai elektrinis įrankis neveikia.

Jei norite, kad būtų parodyta įkrovos būklė, paspauskite įkrovos būklės mygtuką arba . Tai galima ir tada, kai akumulatorius yra išimtas.

Jei paspaudus mygtuką nešviečia nei vienas šviesadiodis indikatorius, vadinasi akumulatorius yra pažeistas ir jį reikia pakeisti.

Akumulatoriaus tipas GBA 18V...



| Šviesos diodas | Talpa |
|---------------------------|----------|
| Šviečia nuolat 3 × žali | 60–100 % |
| Šviečia nuolat 2 × žali | 30–60 % |
| Šviečia nuolat 1 × žalias | 5–30 % |
| Mirksi 1 × žalias | 0–5 % |

Akumulatoriaus tipas ProCORE18V...



| Šviesos diodas | Talpa |
|---------------------------|----------|
| Šviečia nuolat 5 × žali | 80–100 % |
| Šviečia nuolat 4 × žali | 60–80 % |
| Šviečia nuolat 3 × žali | 40–60 % |
| Šviečia nuolat 2 × žali | 20–40 % |
| Šviečia nuolat 1 × žalias | 5–20 % |
| Mirksi 1 × žalias | 0–5 % |

Nuorodos, kaip optimaliai elgtis su akumulatoriumi

Saugokite akumulatorių nuo drėgmės ir vandens.

Akumulatorių sandėliuokite tik nuo –20 °C iki 50 °C temperatūroje. Pvz., nepalikite akumulatoriaus vasarą automobilyje.

Akumulatoriaus ventiliacines angas valykite minkštu, švari ir sausu teptuku.

Pastebimas įkrauto akumulatoriaus veikimo laiko sutrumpėjimas rodo, kad akumulatorius susidėvėjo ir jį reikia pakeisti. Laikykitės pateiktų šalinimo nurodymų.

Akumulatoriaus priežiūra

Kad akumulatorius būtų optimaliai naudojamas, laikykitės šių reikalavimų ir imkitės nurodytų priemonių:

- Saugokite akumulatorių nuo drėgmės ir vandens.
- Elektrinį įrankį ir akumulatorių laikykite tik temperatūros diapazone nuo –20 °C iki 50 °C. Pvz., vasarą nepalikite akumulatoriaus automobilyje.

- Akumuliatorių laikykite ne sodo priežiūros įrankyje, o išimta atskirai.
- Tiesiogiai šviečiant saulei, akumulatoriaus sodo priežiūros įrankyje nepalikite.
- Optimali akumulatoriaus sandėliavimo temperatūra yra 5 °C.
- Akumulatoriaus ventiliacines angas valykite minkštu, švariu ir sausu teptuku.

Jei veikimo laikas po įkrovimo pastebimai sutrumpėja, vadinasi akumulatorius susidėvėjo ir jį reikia pakeisti.

Montavimas

Jūsų saugumui

- ▶ **Dėmesio! Prieš pradėdami techninės priežiūros ar valymo darbus, elektrinį įrankį išjunkite ir išimkite akumuliatorių.**
- ▶ **Atsargiai! Grandinė yra aštri. Dirbdami su grandine mėvėkite apsaugines pirštines.**
- ▶ **Jokiu būdu nenaudokite grandininio pjūklo, jei netoliese yra pašalinių asmenų, vaikų ar gyvūnų, taip pat jei vartojate alkoholio, narkotikų ar gėrėte slopinančių vaistų.**
- ▶ **Grandininį pjūklą naudokite tik, kai gaubtas yra tinkamai užfiksuotas tvirtinamuoju kaiščiu (8).**

Pjovimo juostos montavimas ir pjūklo grandinės įtempimas (žr. pav. B1 – B4)

- ▶ **Atsargiai! Neįtempkite grandinės, kai ji yra karšta.**
- Pastatykite grandininį pjūklą gaubtu (14) į viršų ant tinkamo lygaus pagrindo.
- Nuimkite gaubtą (14), atsukę abi tvirtinamąsias veržles (15) kartu pristatytu montavimo įrankiu (13).
- Pjovimo juostą (11) laikykite smaigaliu vertikaliai į viršų ir pritvirtinkite naują arba pagalastą pjūklo grandinę (12) nurodyta ant pjovimo juostos kryptimi (žr. pav. B1).
- Nustatykite kreipiamąjį kaištį (10) į kairę, sukdami grandinės įtempimo varžtą (7) prieš laikrodžio rodyklę. Nuoroda: pjovimo juosta netinka ant grandininio pjūklo, kai kreipiamasis kaištis (10) yra netinkamai išlygiuotas.
- Įsitikinkite, kad pjūklo grandinė (12) yra tinkamai įstatyta į plyšį aplink visą pjovimo juostą.
- Pjūklo grandinę uždėkite ant grandinės krumpliaračio (3), o pjovimo juostą (11) užstumkite ant tvirtinamojo kaiščio (8).
- Uždėkite gaubtą (14) ant tvirtinamojo kaiščio (8).
- Uždėkite tvirtinamąsias veržles (15) ant tvirtinamųjų kaiščių (8) ir atsargiai ranka priveržkite tvirtinamąsias veržles (15), kad užfiksuotumėte gaubtą (14). (žr. pav. B3).
- Naudodami montavimo įrankį (13), sukite grandinės įtempimo varžtą (7) laikrodžio rodyklės kryptimi, kol grandinė bus įtempta apie pjovimo juostą. Grandinė yra tinkamai įtempta, kai pjūklo grandinę (12) galima pakelti maždaug 6–7 mm nuo pjovimo juostos (11).

Tam pastatykite grandininį pjūklą ant tinkamo lygaus paviršiaus.

Mėvėdami pirštinę ranka paimkite pjūklo grandinę pjovimo juostos (11) viršuje, ties pjūvio ilgio viduriu, ir kilstelėkite pjūklo grandinę (12), įveikdami grandininio pjūklo svorį.

- Jei pjūklo grandinė per daug įtempta, montavimo įrankiu (13) sukite grandinės įtempimo varžtą (7) prieš laikrodžio rodyklę, kol grandinė bus tinkamai įtempta.

Nuoroda: neįtempkite pjūklo grandinės per stipriai – dėl per didelio įtempimo didėja susidėvėjimas, trumpėja pjūklo grandinės naudojimo trukmė ir gali būti pažeistas grandinės bėgelis.

Nuoroda: pirmą kartą naudojamos naujos pjūklų grandinės gali stipriai pailgėti. Išimkite akumuliatorių ir reguliariai tikrinkite pjūklo grandinės įtempimą per pirmąsias dvi eksploatacavimo valandas.

- Priveržkite tvirtinamąsias veržles (15) naudodami montavimo įrankį (13) ir pritvirtinkite gaubtą (14) prie grandininio pjūklo.
- Atkreipkite dėmesį, kad prieš naudojant būtų sumontuotos ir užfiksuotos abi tvirtinamosios veržlės (15).

Pjūklo grandinės ir pjovimo juostos išmontavimas

- Pastatykite grandininį pjūklą gaubtu (14) į viršų ant tinkamo lygaus pagrindo.
- Nuimkite gaubtą (14), atsukę tvirtinamąsias veržles (15) kartu pristatytu montavimo įrankiu (13).
- Atlaisvinkite pjūklo grandinę (12), sukdami grandinės įtempimo varžtą (7) montavimo įrankiu (13) prieš laikrodžio rodyklę.
- Nuimkite pjovimo juostą (11) nuo tvirtinamojo kaiščio (8).
- Nuimkite grandinę nuo pavaros grandinės krumpliaračio.

Alyvos bakelio pripildymas (žr. pav. C)

Nuoroda: grandininis pjūklas pateikiamas neužpildytas adhezine pjūklo grandinių alyva. Prieš pirmą naudojimą svarbu prietaisą pripildyti alyvos. Naudojant grandininį pjūklą be adhezinės pjūklo grandinių alyvos ar alyvos lygiui esant žemiau žymės „Minimum“, galima sugadinti pjovimo juostą ir pjūklo grandinę.

Alyvos bakelio pripildymas:

- Grandininį pjūklą alyvos bakelio dangteliu (17) į viršų pastatykite ant tinkamo pagrindo.
- Nuvalykite sritį apie alyvos bakelio dangtelį (17). Nešvarumus šalinkite švaria šluoste.
- Sukdami prieš laikrodžio rodyklę nuimkite alyvos bakelio dangtelį (17).
- Alyvos bakelį atsargiai pripildykite adhezine pjūklo grandinių alyva.
- Pildydami adhezinę pjūklo grandinių alyvą atkreipkite dėmesį, kad į alyvos bakelį nepatektų nešvarumų ir pašalinių daiktų.

- Alyvos bakelio dangtelis **(17)** yra pritvirtintas prie grandininio pjūklo. Atkreipkite dėmesį į tai, kad pildymo metu alyvos bakelio dangtelis neblokauotų alyvos bakelio angos.
- Darbo metu alyvos lygį galite kontroliuoti per kontrolinį alyvos langelį **(18)**. Jei yra pasiektas minimalus lygis, įpilkite naujos alyvos.
- Sumontuokite alyvos bakelio dangtelį **(17)** ir jį tvirtai priveržkite.

Nuoroda: Norėdami užtikrinti optimalų veikimą, visada naudokite grandininiam pjūklui skirtą alyvą. Naudojant neapbruotą alyvą gali pablogėti tepimo sistemos našumas ir galite prarasti garantiją.

Pjūklo grandinės tepimas (žr. pav. E3)

- Pjūklo grandinės eksploatavimo trukmė bei pjovimo našumas priklauso nuo optimalaus jos tepimo. Todėl veikimo metu pjūklo grandinę automatiškai tepa alyvos purkštukas **(6)**. Reguliariai tikrinkite, ar pjūklo grandinė yra tinkamai sutepta:
- Esant pripildytam alyvos bakeliui laikykite grandininį pjūklą taip, kad pjovimo juostos smaigalys būtų nukreiptas į koją nors šviesų paviršių.
 - Leiskite elektrinį įrankį apie 1 minutę arba kol ant šviesaus paviršiaus pasimatys alyva.
 - Jei alyvos nesimato, žr. klaidų paieškoje „Sausa pjūklo grandinė“.
 - Jei tepimo sistema vis dar netinkamai veikia, kreipkitės į Bosch įrankių remonto dirbtuves.

Nuoroda: alyvos filtras yra integruotas alyvos bakelyje. Dėl valymo bei gedimų šalinimo kreipkitės į Bosch įrankių remonto dirbtuves.

Nuoroda: alyva žemoje temperatūroje tampa klampi, todėl sumažėja jos pralaidumas.

Naudojimas

- ▶ **Prieš pradėdami naudoti visada perskaitykite naudojimo instrukciją ir saugos nurodymus.**
- ▶ **Visada dėvėkite tinkamus drabužius ir naudokite asmenines apsaugos priemones.**
- ▶ **Prieš naudojimą atlikite visus būtinus techninės priežiūros darbus.**
- ▶ **Prieš naudodami visada patikrinkite įrankio ir grandinės būklę, alyvos lygį ir tinkamą montavimą. Grandininį pjūklą naudokite tik tuo atveju, jei jis yra nepriekaištingos būklės.**
- ▶ **Visada įsitinkinkite, kad aplinka yra sausa, joje nėra kliūčių ir kad netoliese nėra pašalinių asmenų.**
- ▶ **Visada atkreipkite dėmesį į stabilią stovėseną ir grandininį pjūklą valdykite tik tada, kai stovite ant tvirto, saugaus ir lygaus pagrindo.**
- ▶ **Niekada nenaudokite grandininio pjūklo ant kopėčių arba aukščiau pečių lygio.**
- ▶ **Niekada nesiekite per toli ir nedirbkite ištiestomis rankomis.**

- ▶ **Grandininį pjūklą visuomet tvirtai laikykite abiem rankomis.**
 - ▶ **Nepalikite grandininio pjūklo ant žemės. Užkliuvimo pavojus!**
 - ▶ **Nerūkykite ir nenaudokite ugnies arba liepsnos darbo zonoje. Grandininio pjūklo dulkės gali lengvai užsidegti.**
 - ▶ **Nepaspauskite įjungimo-išjungimo jungiklio po automatinio prietaiso išjungimo. Priešingu atveju gali būti pažeistas akumulatorius.**
- Nuoroda:** Grandininis pjūklas pristatomas neužpildytas alyva. Naudokite grandininį pjūklą tik po to, kai alyvos bakelį pripildysite pjūklo grandinių alyva.
- ▶ **Naudojant grandininį pjūklą, kurio grandinė netinkamai išlygiuota arba netinkamai įtempta, gali nutrūkti grandinė, galima atatranka ir (arba) sužalojimai.**
 - ▶ **Pirmą kartą naudojamos naujos pjūklų grandinės gali stipriai pailgėti.**
 - ▶ **Dirbdami reguliariai tikrinkite grandinės įtempimą.** Kaip tinkamai sumontuoti, žr. (žr. „Pjovimo juostos montavimas ir pjūklo grandinės įtempimas (žr. pav. B1 – B4)“, Puslapis 362).

Tinkamas grandininio pjūklo naudojimas (žr. pav. H)

Visada elkitės, kaip aprašyta šiame skyriuje:

- Mūvėkite tinkamas, neslidžias darbai su grandininiais pjūklais skirtas pirštines, leidžiančias maksimaliai tvirtai laikyti įrankį ir saugiai dirbti.
- Veikiantį pjūklą visada laikykite abiem rankomis.
- Dešinę ranką uždėkite ant galinės rankenos, o kairę – ant priekinės rankenos, nykščiais ir pirštais apimdami grandininio pjūklo rankenas. (žr. pav. E2)
- Išlaikykite pusiausvyrą ir abi kojas pastatykite ant tvirto pagrindo.
- Kairė alkūnė turi būti ištiestoje nejudamoje padėtyje, kad atlaikytų bet kokią atatrankos jėgą.
- Niekada nedirbkite abiem ištiestomis rankomis ir nesiekite per toli.
- Tvirtai laikykite grandininį pjūklą ir nejudinkite kairės rankos, kad išlaikytumėte grandininio pjūklo kontrolę, jei įvyktų atatranka.
- Grandininį pjūklą laikykite dešinėje savo kūno pusėje.
- Saugokitės, kad jūsų kūno dalys nekirstų pjūvio linijos. Atatranka gali atmesti grandininį pjūklą link jūsų kūno. (žr. pav. H) Dėl atatrankos grandininis pjūklas gali atšokti link jūsų kūno. (žr. pav. H)

Įjungimas ir išjungimas (žr. pav. E1)

- ▶ **Mūvėkite tinkamas, neslidžias darbai su grandininiais pjūklais skirtas pirštines, leidžiančias maksimaliai tvirtai laikyti įrankį ir saugiai dirbti.**

Prieš įjungimą:

- Nuimkite grandinės apsaugą **(16)**.
- Įdėkite akumulatorių.

- Tvirtai laikykite grandininį pjūklą už abiejų rankenų ir stovėkite taip, kad jūsų kūnas nebūtų pjūklo grandinės veikimo diapazone. (žr. pav. H).

Ijungimas:

- Apsauginio grandinės stabdžio aktyvinimo svirtį **(5)** traukite iš padėties 2 į padėtį 1 priekinės rankenos kryptimi **(4)**.
- Paspauskite įjungimo-išjungimo jungiklio įjungimo blokatorių **(19)**, tada įjungimo-išjungimo jungiklį **(2)** ir laikykite jį paspaustą.
- Atleiskite įjungimo blokatorių, kai tik įsijungus grandininis pjūklas.
- Pjūklo grandinė turi pasiekti visą greitį, prieš pradėdamas dirbti su medžiu.

Nuoroda: grandininis pjūklas nepasileidžia, kai apsauginio grandinės stabdžio aktyvinimo svirtis **(5)** prieš naudojimą nebuvo tinkamai išaktyvinta.

Išjungimas:

- Atleiskite įjungimo-išjungimo jungiklį **(2)**. Įjungimo blokatorius grįžta į saugią / blokavimo būseną.
- Po naudojimo apsauginio grandinės stabdžio aktyvinimo svirtį **(5)** stumkite iš padėties 1 į padėtį 2 į priekį, toliau nuo priekinės rankenos **(4)**.

Bendrieji nurodymai kaip elgtis pjaunant (žr. pav. F)

- Pirmą kartą tokį darbą dirbantis asmuo turėtų pasimokyti perpjauti medžio kamieną padėtą ant pjovimo ožio.
- Išjungę pjūklą tinkamai atsistokite prieš medį.
- Paleiskite grandininį pjūklą ir, prieš paliesdami medį, įsitinkite, kad pjūklo grandinė veikia visu greičiu.
- Pradėkite pjauti, spausdami dantytą įsikirtimo plokštelę **(9)** į medį, kad stabilizuotumėte pjūvį.
- Jei pjausite storesnius rąstus ar medžių kamienus, naudokite dantytą įsikirtimo plokštelę kaip svirtį, pjovimo metu palaipsniui grąžindami dantytą įsikirtimo plokštelę į žemiausią tašką. Tam šiek tiek patraukite grandininį pjūklą į galą, kol atsilaisvins dantytą įsikirtimo plokštelė, ir vėl leiskite grandininį pjūklą į žemesnį lygį, kad pjautumėte toliau. Grandininio pjūklo visiškai neištraukite iš pjūvio.
- Viso pjovimo metu grandininis pjūklas turi veikti ir išlaikyti tolygų greitį.
- Pjaudami nespauskite pjūklo grandinės per jėgą, o leiskite jai pačiai veikti.
- Visada ištraukite grandininį pjūklą iš medžio pjūklo grandinei veikiant.
- Būkite atsargūs baigdami pjūvį. Perpjovus medį grandininis pjūklas išsilaisvina ir svorio jėga staiga pasikeičia. Iškyla pavojus susižeisti kojas.
- Atleiskite įjungimo-išjungimo jungiklį, kai baigsite pjūvį, kad grandinė sustotų, ir tinkamai nustatykite apsauginį grandinės stabdį **(5)** į padėtį O (žr. pav. E1).

Pjūklo atatranka (žr. pav. G)

Iš esmės suprasdami atatranką, galite sumažinti čia atsirandančias atatrakas, dėl kurių gali įvykti nelaimingų atsitikimų.

Visada atkreipkite dėmesį, kad tvirtai stovėtumėte ant žemės ir išlaikytumėte pusiausvyrą.

Atatranka – tai staigus veikiančio grandininio pjūklo atšokimas aukštyn ir atgal, kai pjovimo metu pjovimo juostos viršūnė prisiliečia prie pjaunamo daikto arba kuomet stringa grandinė.

Dėl atatrankos prietaisas tampa nekontroliuojamas ir gali sunkiai sužeisti juo dirbantį asmenį bei netoli stovinčius žmones.

Itin atidūs būkite, pjaudami šonine ir įstriža kryptimis bei atlikdami išilginius pjūvius. Paprastai šiems pjūviams negalima naudoti dantytos įsikirtimo plokštelės **(9)**.

Laikykites šių atsargumo priemonių, kad sumažintumėte iki minimumo atatranką:

- Visada tinkamai naudokite grandininį pjūklą.
- Tvirtai laikykite grandininį pjūklą ir nejudinkite kairės rankos, kad išlaikytumėte grandininio pjūklo kontrolę, jei įvyktų atatranka.
- Įsitinkite, kad zonoje, kurioje pjausite, nėra kliūčių. Saugokite, kad pjovimo juostos smaigalys neliestų medžio kamieno, šakos, tvoros ar kitos kliūtės, į kurią galite atsitrengti dirbdami pjūklą.

Nuoroda: pjovimo juostos smaigaliui palietus kliūtį galima atatranka.

- Visada pjaukite visu grandininio pjūklo greičiu. Visiškai nuspauskite įjungimo-išjungimo jungiklį **(2)** ir išlaikykite tolygų pjovimo greitį.
- Naudokite tik Bosch rekomenduojamas atsargines pjovimo juostas ir grandines su mažu atatrankos poveikiu.

Apsauginis grandinės stabdys

Apsauginis grandinės stabdys yra apsauginis mechanizmas, kuris aktyvinamas riešu apsauginio grandinės stabdžio aktyvinimo svirtimi **(5)** atatrankos atveju. Pjūklo grandinė iškart sustoja. Taip sumažinamas sužalojimų dėl atatrankos pavojus.

Reguliariai tikrinkite, ar veikia apsauginis grandinės stabdys.

- Grandininį pjūklą tvirtai laikykite abiem rankomis.
- Įjunkite grandininį pjūklą.
- Kai pjūklo grandinė sukasi, spauskite riešu svirtį į priekį, kad suaktyvintumėte apsauginį grandinės stabdį **(5)**. Nenaudokite grandininio pjūklo, jei per šį tikrinimą pjūklo grandinė iš karto nesustoja.

Nuoroda: normaliai naudodami nesustabdykite grandininio pjūklo specialiai aktyvindami apsauginio grandinės stabdžio svirtį **(5)**.

Kamienu pjovimas (žr. pav. H)

- Prieš pjaudami kamieną, visada jį įtvirtinkite.
- Visada pjaukite kamieną aukščiau įtvirtinimo taškų, kad kamienas neužstrigtų ir neužspautų grandinės.

- Įsitinkite, kad pjūklo grandinė niekada nesiliestų su žeme ir pjovimo įranga.
- Saugokitės kelmų, šakų, šaknų ir t. t., nes galite suklypti.

Įtempimų veikiama medienos pjovimas (žr. Pav. I)

- Įtempimų veikiamą medieną, šakas ar medžius leidžiama pjauti tik kvalifikuotiems specialistams. Atliekant tokius

darbus reikia būti itin atsargiems. Iškyla didelis nelaimingų atsitikimų pavojus.

Šakos ar medžio genėjimas (žr. pav. J)

- Genėjimas – tai šakų pjovimas nuo nukirsto medžio arba didelės šakos.
- Iš pradžių palikite didesnes, žemyn nukreiptas šakas, ant kurių remiasi medis.
- Mažesnes šakas nupjaukite vienu pjūviu.

Trikčių nustatymas

Jei sutriktų jūsų elektrinio įrankio veikimas, žemiau esančioje lentelėje rasite gedimų požymius, galimas priežastis bei gedimų šalinimo būdus. Jei žemiau nurodytomis priemonėmis gedimo nustatyti ir pašalinti nepavyksta, kreipkitės į remonto dirbtuves.

Dėmesio: prieš pradėdami ieškoti gedimo, elektrinį įrankį išjunkite ir išimkite akumuliatorių.

| Simptomas | Galima priežastis | Šalinimas |
|--|---|--|
| Grandininis pjūklas neveikia | Įsijungė apsauginis grandinės stabdys | žr. pav. E1 |
| | Išsikrovęs akumuliatorius | Įkraukite akumuliatorių, taip pat žr. „Įkrovimo patarimai“ |
| | Akumuliatorius netinkamai įstatytas | Patikrinkite, ar užfiksuotos abi fiksavimo pakopos |
| | Įsijungė variklio apsauginis įtaisas | Palaukite, kol variklis atvės |
| Grandininis pjūklas veikia su pertrūkiais | Akumuliatorius per šaltas / per karštas | Palaukite, kol akumuliatorius įšils/atvės |
| | Pažeistas elektrinis įrankis | Kreipkitės į remonto dirbtuves |
| | Išsikrovęs akumuliatorius | Įkraukite akumuliatorių, taip pat žr. „Įkrovimo patarimai“ |
| | Pažeistas elektrinis įrankis | Kreipkitės į remonto dirbtuves |
| Sausa pjūklo grandinė | Alyvos bakelyje nėra alyvos | Įpilkite alyvos, taip pat žr. „Pjūklo grandinės tepimas“ |
| | Užsikimšęs alyvos purkštukas (6) | Išvalykite alyvos purkštuką (6) |
| | Užsikimšęs alyvos filtras | Išvalykite alyvos filtrą / kreipkitės į remonto dirbtuves |
| Pjūklo grandinė/pjovimo juosta pernelyg įkaitusi | Alyvos bakelyje nėra alyvos | Papildykite alyvos |
| | Per daug įtempta grandinė | Sureguliuokite grandinės įtempimą. |
| | Pjūklo grandinė atšipusi | Pjūklo grandinę pakeiskite |
| | Užsikimšęs alyvos ištekėjimo kanalas | Kreipkitės į remonto dirbtuves |
| Grandininis pjūklas plėšo medieną, vibruoja arba blogai pjauna | Per mažai įtempta grandinė | Papildomai įtempkite grandinę |
| | Pjūklo grandinė atšipusi | Pjūklo grandinę pakeiskite |
| | Pjūklo grandinė susidėvėjusi | Pjūklo grandinę pakeiskite |
| | Pjovimo dantys nukreipti ne į tą pusę | Tinkamai sumontuokite pjūklo grandinę |
| | Pažeista arba susidėvėjusi pjovimo juosta | Pakeiskite pjovimo juostą arba kreipkitės į Bosch klientų aptarnavimo skyrių |
| Labai stipri vibracija ir didelis triukšmas | Pažeistas elektrinis įrankis | Kreipkitės į remonto dirbtuves |
| | Netinkamas grandinės montavimas | Patikrinkite, ar grandinė tinkamai sumontuota, žr. „Pjovimo juostos montavimas ir pjūklo grandinės įtempimas“. |
| Per mažai pjovimo trukmė su viena akumuliatoriaus įkrova | Per didelė trintis dėl nepakankamo tepimo | Užtikrinkite grandinės tepimą (žr. „Pjūklo grandinės tepimas“) |
| | Reikia nuvalyti pjūklo grandinę | Išvalykite pjūklo grandinę |
| | Netinkama pjovimo technologija | žr. „Darbas su grandininio pjūklu“ |

| Simptomas | Galima priežastis | Šalinimas |
|----------------------------|--|--|
| | Akumuliatorius nevisiškai įkrautas | Įkraukite akumuliatorių, taip pat žr. „Įkrovimo patarimai“ |
| | Akumuliatoriaus temperatūra už leidžiamosios temperatūros ribų | Palaukite, kol akumuliatorius šils iki patalpos temperatūros (leidžiamos akumuliatoriaus temperatūros ribos 0–45 °C) |
| | Per daug įtempta grandinė | Sureguliuokite grandinės įtempimą. |
| | Pjūklo grandinė atšipusi | Pjūklo grandinę pakeiskite |
| Lėtai juda pjūklo grandinė | Išsikrovęs akumuliatorius | Įkraukite akumuliatorių, taip pat žr. „Įkrovimo patarimai“ |
| | Akumuliatoriaus temperatūra už leidžiamosios temperatūros ribų | Palaukite, kol akumuliatorius šils iki patalpos temperatūros (leidžiamos akumuliatoriaus temperatūros ribos 0–45 °C) |
| | Per smarkiai įkaito akumuliatorius | Palaukite, kol akumuliatorius atvės |

Priežiūra ir servisas

Techninė priežiūra, valymas ir transportavimas

- ▶ **Dėmesio!** Prieš pradėdami techninės priežiūros ar valymo darbus, elektrinį įrankį išjunkite ir išimkite akumuliatorių.
- ▶ Visada dėvėkite tinkamus drabužius ir naudokite asmenines apsaugos priemones.
- ▶ Reguliariai tikrinkite grandininį pjūklą, ar nėra aki-vaizdžių defektų, pvz., ar neatsilaisvinusi, neišnirusi ir nepažeista pjūklo grandinė, ar neatsilaisvinusios jungtys, nesusidėvėjusios ir nepažeistos dalys.
- ▶ Nedarykite jokių sodo priežiūros įrankio pakeitimų. Neleidžiamai pakeistas sodo priežiūros įrankis gali būti mažiau saugus, skleisti didesnę triukšmą ir vibraciją, dėl to nebetaikoma garantija.

Techninė priežiūra ir valymas

- Kad galėtumėte gerai ir saugiai dirbti, pasirūpinkite, kad elektrinis įrankis ir ventilacinės angos būtų švarūs.
- Nenaudokite vandens, tirpiklių ir poliravimo priemonių elektriniam įrankiui valyti.
- Nešvarumus nuo elektrinio įrankio šalinkite švaria šluoste arba standžiu šepetėliu.
- Naudokite švarią šluostę, kad atsargiai pašalintumėte nešvarumus iš alyvos purkštuko (6). Saugokite, kad į alyvos purkštuką (6) nepatektų nešvarumų, nes dėl to galimi kamščiai ir tepimo problemos.

Pjūklo grandinės techninė priežiūra

- Prieš padėdami gaminį ilgiam laikui, išvalykite pjovimo juostą ir pjūklo grandinę, kad išvengtumėte dalių užstrigimo.
- Pjūklo grandinę valykite taip:
- Nuimkite nuo grandininio pjūklo gaubtą (14), pjovimo juostą (11) ir pjūklo grandinę (12) bei išvalykite standžiu šepetėliu. (žr. „Pjūklo grandinės ir pjovimo juostos išmontavimas“, Puslapis 362).
 - Patikrinkite, ar nepažeista pjūklo grandinė ir pakeiskite arba paglaškite pjūklo grandinę.

Pjūklo grandinės keitimas ir galandimas

- ▶ Optimaliam našumui ir saugumui užtikrinti reikalinga aštri pjūklo grandinė.
- ▶ Niekada negaląskite patys pjūklo grandinės, nebent turite tokios patirties.

Pjūklo grandinė dėl ilgo naudojimo arba sąlyčio su kitokiais daiktais nei medis gali atšipti.

- Pakeiskite pjūklo grandinę Bosch pjūklo grandinės priedu arba paveskite profesionalams pagalasti pjūklo grandinę, žr. „Papildoma įranga“.
- Kaip montuoti pjūklo grandinę prie įrankio, žr. (žr. „Pjovimo juostos montavimas ir pjūklo grandinės įtempimas (žr. pav. B1 – B4)“, Puslapis 362).

Pjovimo juostos techninė priežiūra

- ▶ Pjovimo juostą keiskite tik, jei esate tiksliai susipažinę su gaminiu ir instrukcijomis, priešingu atveju kreipkitės į Bosch klientų aptarnavimo skyrių.
- ▶ Naudokite tik Bosch rekomenduojamas atsargines pjovimo juostas.

Patikrinkite, ar pjovimo juosta neįtrūkusi ir nesusidėvėjusi. Pakeiskite pjovimo juostą, jei ji yra pažeista. Instrukciją, kaip nuimti pjovimo juostą, žr. (žr. „Pjūklo grandinės ir pjovimo juostos išmontavimas“, Puslapis 362).

Atsarginės dalys ir papildoma įranga (žr. pav. K)

www.bosch-pt.com rasite perspektyvinio vaizdo brėžinius ir informaciją apie atsargines dalis.

Grandininio pjūklo transportavimas ir sandėliavimas

Prieš transportuodami grandininį pjūklą:

- visada išimkite akumuliatorių.
- Kad išvengtumėte sužalojimų, visada montuokite grandinės apsaugą (16) prie pjovimo juostos (11), kai grandininis pjūklas neveikia.
- Visada blokuokite grandinės stabdį, pastumdami į priekį rankų apsaugą / grandinės stabdį.
- Rekomenduojama grandininį pjūklą nešti pjovimo juosta nukreipus į galą.

Prie visų grandininio pjūklo transportavimo žingsnių prieš grandininio pjūklo sandėliavimą dar atlikite šiuos žingsnius:

- Prieš padėdami sandėliuoti grandininį pjūklą, ištuštinkite alyvos bakelį, ir prieš vėl naudodami jį pripildykite.
- Grandininį pjūklą visada laikykite saugioje, sausoje, vaikams nepasiekiamoje vietoje.
- Ant grandininio pjūklo niekada nedėkite daiktų.

Klientų aptarnavimo skyrius ir konsultavimo tarnyba

Klientų aptarnavimo skyriuje gausite atsakymus į klausimus, susijusius su jūsų gaminio remontu, technine priežiūra bei at-sarginėmis dalimis. Detalius brėžinius ir informaciją apie at-sargines dalis rasite čia: **www.bosch-pt.com**

Iškilus klausimams apie mūsų gaminius ir papildomą įrangą, jums mielai patars Bosch konsultavimo skyriaus specialistai. Ieškodami informacijos ir užsakydami atsargines dalis bū-tinai nurodykite 10-ženklį gaminio numerį, esantį firminėje lentelėje.

Lietuva

Bosch įrankių servisas
 Informacijos tarnyba: (037) 713350
 Įrankių remontas: (037) 713352
 Faksas: (037) 713354
 El. paštas: service-pt@lv.bosch.com

Kitus servisų adresus rasite čia:

www.bosch-pt.com/serviceaddresses

Transportavimas

Rekomenduojamų ličio jonų akumuliatorių gabenimui taiko-mos pavojingų krovinių gabenimą reglamentuojančių įstаты-mų nuostatos. Naudotojui akumuliatorius gabenti keliais lei-džiama be jokių apribojimų.

Jeį siunčiant pasitelkiami tretieji asmenys (pvz., oro transpo-rto pervežimų, ekspedijavimo įmonė), būtina atsižvelgti į pa-kuotėms ir ženklinimui taikomus ypatingus reikalavimus. Bū-tina, kad rengiant siuntą dalyvautų pavojingų krovinių gabe-nimo specialistas.

Siųskite tik tokius akumuliatorius, kurių nepažeistas kor-pusas. Apkljuokite kontaktus ir supakuokite akumuliatorių taip, kad jis pakuotėje nejudėtų. Taip pat prašome laikytis ir nacionalinių teisės aktų.

Šalinimas



Gaminiai, akumuliatoriai, papildoma įranga ir pakuotės turi būti ekologiškai utilizuojami.



Gaminių, akumuliatorių / baterijų nemeskite į buitinių atliekų konteinerius!

Tik ES šalims:

Pagal Europos direktyvą 2012/19/ES, naudoti nebetinkami gaminiai ir, pagal Europos direktyvą 2006/66/EB, pažeisti ir išeikvoti akumuliatoriai / baterijos turi būti surenkami atski-rai ir perdirbami aplinkai nekenksmingu būdu.

Netinkamai šalinant elektros ir elektroninės įrangos atliekas dėl galimai jose esančių pavojingų medžiagų galimas kenks-mingas poveikis aplinkai ir žmonių sveikatai.

Akumuliatoriai ir baterijos:

Ličio jonų:

Prašome laikytis skyriuje (žr. „Transportavimas“, Pus-lapis 367) pateiktų nuorodų.

한국어

안전 수칙

이미지 기호 설명



사용 설명서를 읽으십시오.



일반적인 위험 경고.



비가 올 때 사용하지 마십시오.



전기톱은 항상 양손으로 잡으십시오.



전기톱의 반동에 유의하고 체인 바 끝부-분을 접촉하지 마십시오.



개인 보호장비 (PPE)를 착용하고 눈, 청-력, 머리 보호장치를 사용하십시오.



안전 장갑을 착용하십시오.



경고: 유지 관리 작업을 하기 전에 배터-리를 분리하십시오.

전동공구 일반 안전 수칙

⚠ 경고

본 전동공구와 함께 제공된 모-든 안전경고, 지시사항, 그림 및 사양을 숙지하십시오. 다음의 지시 사항을 준수하-지 않으면 감전, 화재, 또는 심각한 부상을 초래할 수 있습니다.

앞으로 참고할 수 있도록 이 안전수칙과 사용 설명-서를 잘 보관하십시오.

다음에서 사용되는 "전동공구"라는 개념은 전원에-연결하여 사용하는 (전선이 있는) 전동 기기나 배터-리를 사용하는 (전선이 없는) 전동 기기를 의미합니-다.

작업장 안전

- ▶ **작업장을 항상 깨끗이 하고 조명을 밝게 하십시오.** 작업장 환경이 어수선하거나 어두우면 사고를 초래할 수 있습니다.
- ▶ **가연성 유체, 가스 또는 분진이 있어 폭발 위험이 있는 환경에서 전동공구를 사용하지 마십시오.** 전동공구는 분진이나 증기에 점화하는 스파크를 일으킬 수 있습니다.
- ▶ **전동공구를 사용할 때 구경꾼이나 어린이 혹은 다른 사람이 작업장에 접근하지 못하게 하십시오.** 다른 사람이 주의를 산만하게 하면 기기에 대한 통제력을 잃기 쉽습니다.

전기에 관한 안전

- ▶ **전동공구의 전원 플러그가 전원 콘센트에 잘 맞아야 합니다.** 플러그를 절대 변경시켜서는 안 됩니다. (접지된) 전동공구를 사용할 때 어댑터 플러그를 사용하지 마십시오. 변형되지 않은 플러그와 잘 맞는 콘센트를 사용하면 감전의 위험을 줄일 수 있습니다.
- ▶ **파이프 관, 라디에이터, 레인지, 냉장고와 같은 접지 표면에 몸이 닿지 않도록 하십시오.** 몸에 닿을 경우 감전될 위험이 높습니다.
- ▶ **전동공구를 비에 맞지 않게 하고 습기 있는 곳에 두지 마십시오.** 전동공구에 물이 들어가면 감전될 위험이 높습니다.
- ▶ **전원 코드를 잘못 사용하는 일이 없도록 하십시오.** 전원 코드를 잡고 전동공구를 운반해서는 안 되며, 콘센트에서 전원 플러그를 뽑을 때 전원 코드를 잡아 당겨서는 절대로 안 됩니다. 전원 코드가 열과 오일에 접촉하는 것을 피하고, 날카로운 모서리나 기기의 가동 부위에 닿지 않도록 주의하십시오. 손상되거나 영긴 전원 코드는 감전을 유발할 수 있습니다.
- ▶ **실외에서 전동공구로 작업할 때는 실외용으로 적당한 연장 전원 코드만을 사용하십시오.** 실외용 연장 전원 코드를 사용하면 감전의 위험을 줄일 수 있습니다.
- ▶ **전동공구를 습기 찬 곳에서 사용해야 할 경우에는 누전 차단기를 사용하십시오.** 누전 차단기를 사용하면 감전 위험을 줄일 수 있습니다.

사용자 안전

- ▶ **신중하게 작업하며, 전동공구를 사용할 때 경솔하게 행동하지 마십시오.** 피로한 상태이거나 약물 복용 및 음주한 후에는 전동공구를 사용하지 마십시오. 전동공구를 사용할 때 잠시라도 주의가 산만해지면 충상을 입을 수 있습니다.
- ▶ **작업자 안전을 위한 장치를 사용하십시오.** 항상 보안경을 착용하십시오. 전동공구의 종류와 사용에 따라 먼지 보호 마스크, 미끄러지지 않는 안전화, 안전모 또는 귀마개 등의 안전한 복장을 하면 상해의 위험을 줄일 수 있습니다.
- ▶ **실수로 기기가 작동되지 않도록 주의하십시오.** 전동공구를 전원에 연결하거나 배터리를 끼우기 전에, 혹은 기기를 들거나 운반하기 전에, 전원 스위치가 꺼져 있는지 다시 확인하십시오. 전동공구를 운반할 때 전원 스위치에 손가락을 대거

나 전원 스위치가 켜진 상태에서 전원을 연결하면 사고 위험이 높습니다.

- ▶ **전동공구를 사용하기 전에 조절하는 톨이나 키크 등을 빼 놓으십시오.** 회전하는 부위에 있는 톨이나 키크로 인해 상처를 입을 수 있습니다.
- ▶ **자신을 과신하지 마십시오.** 불안정한 자세를 피하고 항상 평형을 이룬 상태로 작업하십시오. 안정된 자세와 평형한 상태로 작업해야만이 의외의 상황에서도 전동공구를 안전하게 사용할 수 있습니다.
- ▶ **알맞은 작업복을 입으십시오.** 헐렁한 복장을 하거나 장신구를 착용하지 마십시오. 머리나 옷이 가동하는 기기 부위에 가까이 닿지 않도록 주의하십시오. 헐렁한 복장, 장신구 혹은 긴 머리는 가동 부위에 말려 사고를 초래할 수 있습니다.
- ▶ **분진 추출장치나 수거장치의 조립이 가능한 경우, 이 장치가 연결되어 있는지, 제대로 작동이 되는지 확인하십시오.** 이러한 분진 추출장치를 사용하면 분진으로 인한 사고 위험을 줄일 수 있습니다.
- ▶ **툴을 자주 사용한다고 해서 안주는 일이 없게 하고 공구의 안전 수칙을 무시하지 않도록 하십시오.** 부주의하게 취급하여 순간적으로 심각한 부상을 입을 수 있습니다.

전동공구의 올바른 사용과 취급

- ▶ **기기를 과부하 상태에서 사용하지 마십시오.** 작업할 때 이에 적당한 전동공구를 사용하십시오. 알맞은 전동공구를 사용하면 지정된 성능 한도 내에서 더 효율적으로 안전하게 작업할 수 있습니다.
- ▶ **전원 스위치가 고장 난 전동공구를 사용하지 마십시오.** 전원 스위치가 작동되지 않는 전동공구는 위험하므로, 반드시 수리를 해야 합니다.
- ▶ **전동공구를 조정하거나 액세서리 부품 교환 혹은 공구를 보관할 때, 항상 전원 콘센트에서 플러그를 미리 빼어 놓거나 배터리를 분리하십시오.** 이러한 조치는 실제로 전동공구가 작동하게 되는 것을 예방합니다.
- ▶ **사용하지 않는 전동공구는 어린이 손이 닿지 않는 곳에 보관하고, 전동공구 사용에 익숙하지 않거나 이 사용 설명서를 읽지 않은 사람은 기기를 사용해서는 안됩니다.** 경험이 없는 사람이 전동공구를 사용하면 위험합니다.
- ▶ **전동공구 및 액세서리를 조심스럽게 관리하십시오.** 가동 부위가 하자 없이 정상적인 기능을 하는지, 걸리는 부위가 있는지, 혹은 전동공구의 기능에 중요한 부품이 손상되지 않았는지 확인하십시오. 손상된 기기의 부품은 전동공구를 다시 사용하기 전에 반드시 수리를 맡기십시오. 제대로 관리하지 않은 전동공구의 경우 많은 사고를 유발합니다.
- ▶ **절단 공구를 날카롭고 깨끗하게 관리하십시오.** 날카로운 절단면이 있고 잘 관리된 절단공구는 걸리는 경우가 드물고 조절하기도 쉽습니다.
- ▶ **전동공구, 액세서리, 장착하는 공구 등을 사용할 때, 이 지시 사항과 특별히 기종 별로 나와있는 사용 방법을 준수하십시오.** 이때 작업 조건과 실

시하려는 작업 내용을 고려하십시오. 원래 사용 분야가 아닌 다른 작업에 전동공구를 사용할 경우 위험한 상황을 초래할 수 있습니다.

- ▶ **손잡이 및 잡는 면을 건조하게 유지하고, 오일 및 그리스가 묻어 있지 않도록 깨끗하게 하십시오.** 손잡이 또는 잡는 면이 미끄러우면 예상치 못한 상황에서 안전한 취급 및 제어가 어려워집니다.

충전 전동공구의 올바른 사용과 취급

- ▶ **배터리를 충전할 때 제조 회사가 추천하는 충전기만을 사용하여 재충전해야 합니다.** 특정 제품의 배터리를 위하여 제조된 충전기에 적합하지 않은 다른 배터리를 충전할 경우 화재 위험이 있습니다.
- ▶ **각 전동공구용으로 나와있는 배터리만을 사용하십시오.** 다른 종류의 배터리를 사용하면 상해를 입거나 화재를 초래할 수 있습니다.
- ▶ **배터리를 사용하지 않을 때는, 각 극을 자극할 수 있는 페이퍼 클립, 동전, 열쇠, 못, 나사 등 유사한 금속성 물체와 멀리하여 보관하십시오.** 배터리 극 사이에 쇼트가 일어나 화상을 입거나 화재를 야기할 수 있습니다.
- ▶ **배터리를 잘못 사용하면 누수가 생길 수 있습니다.** 누수가 생긴 배터리에 닿지 않도록 하십시오. 피부에 접촉하게 되었을 경우 즉시 물로 씻으십시오. 유체가 눈에 닿았을 경우 바로 의사와 상담하십시오. 배터리에서 나오는 유체는 피부에 자극을 주거나 화상을 입힐 수 있습니다.
- ▶ **손상된 배터리 또는 공구를 사용하지 마십시오.** 손상되었거나 개조된 배터리는 예기치 못한 특성으로 인해 화재, 폭발 또는 부상의 위험을 초래할 수 있습니다.
- ▶ **배터리 또는 공구가 화기 또는 지나치게 높은 온도에 노출되지 않도록 하십시오.** 화기 또는 130°C 이상의 온도에 노출되면 폭발할 위험이 있습니다.
- ▶ **충전 지침을 준수하고 지침에 제시된 범위를 벗어난 온도에서 충전하지 마십시오.** 제시된 범위를 벗어난 부적절한 온도에서 충전할 경우 배터리가 손상되어 화재 발생의 위험이 증가됩니다.

서비스

- ▶ **전동공구 수리는 반드시 전문 인력에게 맡기고, 수리 정비 시 보쉬 순정 부품만을 사용하십시오.** 그렇게 함으로써 기기의 안전성을 오래 유지할 수 있습니다.
- ▶ **손상된 배터리는 절대 수리하지 마십시오.** 배터리 수리는 제조사 또는 공인 서비스센터에서만 진행할 수 있습니다.

전기톱 관련 일반 안전 지침

- ▶ **톱이 작동하는 동안 신체가 톱 체인에 가까이 있지 않도록 멀리 떨어지십시오.** 톱을 작동하기 전에 톱 체인에 닿는 것이 아무 것도 없는지 확인하십시오. 체인 톱을 작동하는 동안 잠시 부주의할 경우 옷이나 신체 일부가 톱 체인에 걸릴 수 있습니다.

- ▶ **체인 톱은 항상 오른손으로 뒤쪽 손잡이를 잡고 왼손은 앞쪽 손잡이를 잡으십시오.** 체인 톱을 반대로 잡고 작업할 경우 부상의 위험이 높아지기 때문에 이 상태로 사용해서는 안 됩니다.
- ▶ **톱 체인이 슬겨진 전선에 닿을 수 있으므로, 톱은 절연된 손잡이에서만 잡으십시오.** 전류가 흐르는 전선에 톱 체인이 닿을 경우 기기의 금속 부위에 전류가 흘러, 감전 위험이 있습니다.
- ▶ **보안경을 착용하십시오.** 청각, 머리, 손, 다리, 발에 추가 보호 장비 사용을 권장합니다. 적합한 보호복을 착용하면 주변에 날리는 파편과 톱 체인에 우발적으로 접촉하여 발생하는 상해 위험을 줄일 수 있습니다.
- ▶ **나무, 사다리, 지붕 또는 불안정한 지지대 위에서 전기톱으로 작업하지 마십시오.** 이렇게 전기톱을 작동하면 심각한 상해를 초래할 수 있습니다.
- ▶ **항상 고정된 상태에서 단단하고 안전하며 평평한 지면 위에서만 체인 톱을 사용하십시오.** 미끄러운 표면이나 불안정한 지면 위에서 작업하면 균형을 잃거나 체인 톱을 제어하기 힘들 수 있습니다.
- ▶ **장력을 받고 있는 가지를 절단할 때는 가지가 다시 튀어 오를 것을 예상하십시오.** 목재 섬유는 장력이 풀리면 장력이 가해진 가지가 작업자를 충격하거나 전기톱을 제어하지 못할 수 있습니다.
- ▶ **덤불과 어린 나무를 절단할 때는 특히 주의하십시오.** 얇은 재료가 톱 체인에 걸려 작업자를 치거나 작업자가 균형을 잃을 수 있습니다.
- ▶ **체인 톱이 전원이 꺼져 있는 상태에서 체인 톱이 앞을 향하도록 앞쪽 손잡이를 잡아 체인 톱을 운반하십시오.** 지타기를 운반하거나 보관할 때는 항상 보호 커버를 부착하십시오. 지타기를 조심스럽게 다루면 작동 중인 톱 체인과 우발적으로 접촉할 가능성이 줄어듭니다.
- ▶ **윤활, 체인 장력, 바와 체인 교체에 대한 지침을 준수하십시오.** 부적합하게 장력이 가해지거나 윤활된 체인은 부러지거나 반동 위험을 높일 수 있습니다.
- ▶ **목재만 자르십시오.** 지정되지 않은 작업에 전기톱을 사용하지 마십시오. 예시: 금속, 플라스틱, 석조물 또는 목재가 아닌 건축 자재를 절단하는 데 전기톱을 사용하지 마십시오. 규정에 맞지 않는 작업을 위해 전기톱을 사용하면 위험한 상황을 초래할 수 있습니다.
- ▶ **이 전기톱은 나무를 베어 넘어트리는 용도로 사용하면 안 됩니다.** 지정된 것과 다른 작업에 전기톱을 사용하면 작업자나 주변 사람에게 심각한 상해를 초래할 수 있습니다.
- ▶ **쌓인 재료를 제거하거나 전기톱을 보관 또는 정비할 때는 모든 지침을 준수하십시오.** 전원 스위치가 꺼져 있고 배터리가 제거되었는지 확인하십시오. 쌓인 재료를 제거하거나 정비하는 동안 전기톱을 예기치 않게 작동하면 심각한 상해를 초래할 수 있습니다.
- ▶ **반동의 원인 및 방지:**
 - 가이드 바의 끝부분이 물체에 닿거나 절단 시 목재가 구부러져 톱 체인을 고정하는 경우 반동

이 발생할 수 있습니다.

- 바 끝부분과 접촉하면 대개 후방을 향하는 예기치 못한 반응이 발생하여 가이드 바가 위쪽 작업자 방향으로 때릴 수 있습니다.

- 가이드 바의 상단 가장자리에 톱 체인이 걸리면 바가 작업자 쪽으로 빠르게 칠 수 있습니다.

- 이런 반응으로 인해 톱을 제어하지 못하고 심각한 상해가 발생할 수 있습니다. 전기톱에 내장된 안전장치에만 의존하지 마십시오. 전기톱 사용자는 사고와 상해 없이 작업할 수 있도록 다양한 조치를 취해야 합니다.

반동은 전기톱을 잘못 또는 미숙하게 사용한 결과입니다. 이는 다음에 설명한 적합한 예방 조치를 통해 방지할 수 있습니다.

- ▶ **엄지와 손가락으로 체인 톱 손잡이를 감싸고 양손으로 톱을 단단히 잡으십시오. 반동력을 견딜 수 있도록 몸과 팔을 적절하게 위치시키십시오.** 적절한 조치를 취하면 작업자가 반동력을 제어할 수 있습니다. 체인 톱에서 절대 손을 떼지 마십시오.
- ▶ **비정상적인 자세를 피하고 어깨 높이 위에서 톱 작업을 진행하지 마십시오.** 이렇게 하면 레일 끝 부위와 우발적인 접촉을 방지하고 예상치 못한 상황에서 체인 톱을 더 잘 제어할 수 있습니다.
- ▶ **항상 제조사가 지정한 교체용 바와 톱 체인을 사용하십시오.** 잘못된 교체용 바와 톱 체인을 사용하면 체인이 파손되거나 반동 현상을 초래할 수 있습니다.
- ▶ **톱 체인을 갈고 정비하기 위해 제조사의 지침을 준수하십시오.** 깊이 게이지 높이가 너무 낮으면 반동이 증가할 수 있습니다.

추가 안전 지침

- ▶ 이 기기에는 자석이 포함되어 있습니다. 임플란트 및 심장 박동기 또는 인슐린 펌프, 자기 데이터 저장 매체, 자기에 민감한 장치 등 기타 의료 장치 근처에 자석을 가져가지 마십시오. 자석의 자기장이 생성되어 의료 장치에 영향을 주거나 복구 불가능한 데이터 손실을 야기할 수 있습니다.
- ▶ 이 전동공구는 신체적, 감각적, 정신적 능력이 제한되거나 경험 및/또는 지식이 부족한 사람(어린이 포함)이 사용하는 제품이 아닙니다. 안전을 책임지는 사람이 감독하거나 전동공구 사용법을 지시하는 경우는 예외입니다. 어린이가 전동공구를 가지고 놀지 않도록 감독해야 합니다.
- ▶ **전동공구를 양손으로 꼭 잡고 안전한 자세로 작업하십시오.** 전동공구를 양손으로 잡고 움직이면 더 안전합니다.
- ▶ **기기를 사용할 때 모든 안전장치와 손잡이가 조립되어 있는지 확인하십시오.** 완전히 조립되지 않은 기기나 허용되지 않은 변형품을 조립한 기기를 절대로 사용하지 마십시오.
- ▶ **항상 잘 정렬되고 장력이 가해진 체인을 갖춘 전동공구로 작업하십시오.** 체인이 잘못 정렬되고 장력이 잘못 조정된 상태에서 전동공구를 사용하면 체인 파손, 반동 및/또는 상해를 초래할 수 있습니다.

- ▶ 모든 냉각 공기 구멍이 오염되지 않도록 하십시오.

배터리의 올바른 취급을 위한 안전수칙 및 정보

- ▶ **배터리를 장착하기 전에 제품의 스위치가 꺼져 있는지 확인하십시오.** 스위치가 켜져 있는 제품에 배터리를 끼우면 사고가 날 수 있습니다.
- ▶ **반드시 본 정원용 공구용으로 나온 보쉬 배터리만을 사용하십시오.** 다른 배터리를 사용하면 상해를 입거나 화재가 발생할 수 있습니다.
- ▶ **배터리를 분해하지 마십시오.** 단락이 발생할 위험이 있습니다.





충전용 배터리를 지속적인 태양 광선 등 고열에 장시간 노출되지 않도록 하고, 물과 불 그리고 수분이 있는 곳에 두지 마십시오. 폭발 위험이 있습니다.



- ▶ **기기를 사용하지 않을 경우 사용하지 않는 배터리를 점접 브리징을 유발할 수 있는 페이퍼 클립, 동전, 열쇠, 못, 나사 또는 기타 작은 금속 물체에 멀리 두십시오.** 배터리 극 사이에 쇼트가 일어나 화상을 입거나 화재를 야기할 수 있습니다.
- ▶ **배터리가 손상되었거나 이를 잘못 사용한 경우 증기가 발생할 수 있습니다.** 작업장을 환기시키고 필요한 경우 의사와 상담하십시오. 증기로 인해 호흡기가 자극될 수 있습니다.
- ▶ **제조사의 배터리 제품만 사용하십시오.** 그레야만 배터리 과부하의 위험을 방지할 수 있습니다.
- ▶ **못이나 스크류 드라이버 같은 뾰족한 물체 또는 외부에서 오는 충격 등으로 인해 축전지가 손상될 수 있습니다.** 내부 단락이 발생하여 배터리가 타거나 연기가 발생하고, 폭발 또는 과열될 수 있습니다.
- ▶ **배터리가 누전되지 않도록 하십시오.** 폭발할 위험이 있습니다.
- ▶ **충전용 배터리를 습기와 물로 부터 보호하십시오.**
- ▶ **정원용 공구와 배터리를 -20°C와 50°C 온도 범위 내에서만 보관하십시오.** 배터리를 예를 들면 여름에 자동차 안에 두지 마십시오.
- ▶ **가끔 배터리의 통풍구를 부드럽고 깨끗한 마른 솔로 청소하십시오.**

기호

다음에 나와있는 기호는 사용 설명서를 읽고 이해하는데 중요합니다. 그러므로 기호와 그 의미를 잘 기억하십시오. 기호를 제대로 이해하면 제품을 더욱 쉽고 안전하게 사용할 수 있습니다.

| 기호 | 의미 |
|---|--------------------------------|
|  | 어린이, 사람, 반려동물이 가까이 오지 않게 하십시오. |
|  | 이동 방향 |

| 기호 | 의미 |
|---|------------|
|  | 반동 방향 |
|  | 중량 |
|  | 스위치 켜기 |
|  | 스위치 끄기 |
|  | 허용 사항 |
|  | 금지 사항 |
| CLICK! | 들리는 소음 |
|  | 액세서리/교체 부품 |

제품 및 성능 설명



모든 안전수칙과 지시 사항을 상세히 읽고 지켜야 합니다. 다음의 안전수칙과 지시 사항을 준수하지 않으면 화재 위험이 있으며 감전 혹은 중상을 입을 수 있습니다.

사용 설명서 앞 부분에 제시된 그림을 확인하십시오.

규정에 따른 사용

이 전동공구는 바닥에 가까이 있는 나무와 나무줄기를 자르는 데 사용됩니다. 나무의 결을 따라 또는 반대 방향으로 자를 수 있습니다.

제품 사양

| 전기톱 | | GKE 18V-40 |
|---------------------|-----|--|
| 제품 번호 | | 3 600 HD3 0.. |
| 정격 전압 ^{A)} | V | 18 |
| 공회전 시 체인 속도 | m/s | 12.4 |
| 체인 바 길이 | cm | 40 |
| 호환되는 체인 바 | | Oregon 164MLEA041 Bosch 1 600 A03 0J6 |
| 체인 바 테일 마운트 타입 | | A041 |
| 톱 체인 피치 | | 3/8" 로우 프로파일 |
| 드라이브 링크 두께 | mm | 1.1(0.043") |
| 드라이브 링크 수 | | 57 |
| 최대 절단 직경 | cm | 36 |
| 오일탱크 주입량 | ml | 150 |
| 자동 체인 윤활 | | ● |
| 공구 클램핑 | | ● |
| 노즈 스프로킷 | | ● |

이 전동공구는 광물 재료를 절단하는 데 적합하지 않습니다.

이 전동공구는 나무를 베어 넘어트리려는 용도로 사용하면 안 됩니다.

제품의 주요 명칭(그림 A 참조)

제품의 주요 명칭에 표기되어 있는 번호는 전동공구의 그림이 나와있는 면을 참고하십시오.

- (1) 뒤 손잡이
- (2) 전원 스위치
- (3) 구동 스프로킷
- (4) 앞 손잡이
- (5) 손 보호장치/킥백 브레이크 활성화 레버
- (6) 오일 노즐
- (7) 체인 텐셔닝 나사
- (8) 고정 볼트
- (9) 금속 스파이크 범퍼
- (10) 클램핑 핀
- (11) 체인 바
- (12) 톱 체인
- (13) 조립 공구
- (14) 커버
- (15) 고정 너트
- (16) 체인 가이드
- (17) 오일 탱크 캡
- (18) 오일 관찰 창
- (19) 전원 스위치용 시동 잠금장치
- (20) 충전 배터리
- (21) 충전기
- (22) 배터리 충전 표시기

전기톱

GKE 18V-40

EN 62841-4-1 기준 무게^{A)}

| | | |
|----------------------------|----|---|
| - 배터리 포함 | kg | 4.66(5.5Ah) - 5.05(12.0Ah) |
| - 배터리 제외 | kg | 3.67 |
| - 배터리, 체인 바 또는 톱 체인 제외 | | 3.06 |
| 일련번호 | | 제품에 있는 일련번호(명판) 참조 |
| 충전 시 권장 주변 온도 | °C | -20... +50 |
| 보관 시 허용 주변온도 ^{B)} | | |
| 작동 시 허용 주변온도 ^{B)} | °C | 0... +40 |
| 호환 배터리 | | GBA 18V... ProCORE18V... 5.5Ah, 8.0Ah, 12Ah |
| 권장 배터리 | | ProCORE18V... ≥ 5.5Ah |
| 권장 충전기 | | GAL 18... GAX 18... |

A) 사용하는 배터리에 따라 상이

B) 온도 < 0 °C일 때 출력 제한

같은 제품별로 편차가 있을 수 있으며, 진행하는 작업 및 환경 조건에 따라 달라질 수 있습니다. 보다 자세한 정보는 www.bosch-professional.com/wac에서 확인할 수 있습니다.

배터리

Bosch는 배터리 없이도 충전 전동공구를 판매합니다. 전동공구의 공급 사양에 배터리가 포함되어 있는지 여부는 포장에서 확인할 수 있습니다.

배터리 충전하기

▶ 기술자료에 기재되어 있는 충전기만 사용하십시오. 귀하의 전동공구에 사용된 리튬이온 배터리에 맞춰진 충전기들입니다.

지침: 리튬 이온 배터리는 국제 운송 규정에 따라 일부만 충전되에 출고됩니다. 배터리의 성능을 완전하게 보장하기 위해서는 처음 사용하기 전에 배터리를 완전히 충전하십시오.

배터리 장착하기

충전한 배터리는 배터리가 맞물려 고정될 때까지 배터리 홀더 쪽으로 미십시오.

배터리 탈착하기

배터리를 분리하려면 배터리 해제 버튼을 누른 상태에서 배터리를 당겨 빼내십시오. **무리하게 힘을 가하지 마십시오.**

배터리는 배터리 해제 버튼이 실수로 눌러져 배터리가 빠지는 것을 방지하기 위해 잠금장치가 이종으로 되어 있습니다. 전동공구에 배터리가 끼워져 있는 동안 배터리는 스프링으로 제 위치에 고정됩니다.

배터리 충전상태 표시기

배터리 충전상태 표시기에 있는 녹색 LED는 배터리의 충전 상태를 나타냅니다. 안전상의 이유로 전동공구가 멈춰 있는 경우에만 잔량상태 확인이 가능합니다.

충전상태 표시기 버튼 또는 을 누르면, 충전 상태가 표시됩니다. 배터리가 분리된 상태에서도 표시 가능합니다.

충전상태 표시기 버튼을 눌렀는데도 LED가 켜지지 않으면 배터리가 손상된 것이므로 교환해 주어야 합니다.

배터리 형식 GBA 18V...



| LED | 용량 |
|------------|----------|
| 연속등 3 × 녹색 | 60–100 % |
| 연속등 2 × 녹색 | 30–60 % |
| 연속등 1 × 녹색 | 5–30 % |
| 점멸등 1 × 녹색 | 0–5 % |

배터리 형식 ProCORE18V...



| LED | 용량 |
|------------|----------|
| 연속등 5 × 녹색 | 80–100 % |
| 연속등 4 × 녹색 | 60–80 % |
| 연속등 3 × 녹색 | 40–60 % |
| 연속등 2 × 녹색 | 20–40 % |
| 연속등 1 × 녹색 | 5–20 % |
| 점멸등 1 × 녹색 | 0–5 % |

올바른 배터리의 취급 방법

배터리를 습기나 물이 있는 곳에 두지 마십시오.

배터리를 -20 °C 에서 50 °C 온도 범위에서만 저장하십시오. 예를 들면 배터리를 여름에 자동차 안에 두지 마십시오.

가끔 배터리의 통풍구를 부드럽고 깨끗한 마른 솔로 청소하십시오.

충전 후 작동 시간이 현저하게 짧아지면 배터리의 수명이 다한 것이므로 배터리를 교환해야 합니다. 폐기처리에 관련된 지시 사항을 준수하십시오.

배터리 관리

배터리의 최적 사용을 보장하기 위해 다음 사항을 준수하십시오:

- 충전용 배터리를 습기와 물로부터 보호하십시오.
- 전동공구와 배터리는 -20°C~50°C의 온도 범위에서만 보관하십시오. 배터리를 예를 들어 여름에 차 안에 두지 마십시오.
- 배터리를 정원용 공구에서 분리하여 보관하십시오.
- 직사광선의 경우 배터리를 정원용 공구에 두지 마십시오.
- 배터리의 최적 보관 온도는 5°C입니다.
- 가끔 배터리의 통풍구를 부드럽고 깨끗한 마른 솔로 청소하십시오.

충전 후에 작동 시간이 현저히 짧아지면 충전용 배터리가 소모되어 교체해 주어야 한다는 것을 표시합니다.

조립

안전 관련 사항

- ▶ 주의! 정비 또는 청소 작업 전에 전동공구의 전원을 끄고 배터리를 분리하십시오.
- ▶ 주의! 체인이 날카롭습니다. 체인 작업 시 항상 보호 장갑을 착용하십시오.
- ▶ 사람, 어린이, 동물 근처에서 또는 알코올, 약물, 마약을 섭취한 후에는 체인 톱을 절대로 작동하지 마십시오.
- ▶ 커버가 고정 볼트(8)로 올바르게 고정된 경우에만 전기톱을 사용하십시오.

체인 바 조립 및 톱 체인 고정(참조 그림 B1 - B4)

- ▶ 주의! 뜨거운 경우 톱 체인을 고정하지 마십시오.
- 전기톱을 커버(14)가 위를 향하게 하여 적합한 평면에 놓으십시오.
- 커버(14)를 제거하기 위해 양쪽 고정 너트(15)를 함께 공급한 조립 공구(13)로 떼어내십시오.
- 체인 바(11)를 노우즈가 수직으로 위를 향하게 잡고 새 톱 체인이나 다시 날을 세운 톱 체인(12)을 체인 바에서 올바른 방향으로 고정하십시오 (참조 그림 B1).
- 가이드 볼트(10)를 좌측으로 설정하기 위해 체인 텐서닝 나사(7)를 시계 반대 방향으로 돌리십시오.

오. 지침: 가이드 볼트(10)가 잘못 정렬되면 체인 바가 전기톱에 맞지 않습니다.

- 톱 체인(12)이 전체 체인 바 주변의 슬롯에 올바르게 위치하는지 확인하십시오.
- 톱 체인을 구동 스프로킷 (3) 주위에 놓고 체인 바(11)를 고정 볼트 (8)위로 미십시오.
- 커버(14)를 고정 볼트(8) 위에 놓으십시오.
- 고정 너트(15)를 고정 볼트(8)에 놓고 고정 너트(15)를 조심스럽게 손으로 조여 커버(14)를 고정하십시오. (참조 그림 B3).
- 조립 공구(13)를 사용하여 체인 텐서닝 나사(7)를 체인 바 주위의 체인이 고정될 때까지 시계 방향으로 돌리십시오. 톱 체인(12)이 체인 바(11)로부터 약 6~7mm 들려지면 체인 장력이 올바른 것입니다. 이를 위해 전기톱을 적합한 평면에 놓으십시오. 장갑을 낀 손으로 절단 길이 중간 근처의 체인 바(11) 상부에서 톱 체인을 잡고 전기톱의 무게를 지탱하며 톱 체인(12)을 들어 올리십시오.
- 톱 체인이 너무 팽팽하게 고정된 경우 조립 공구(13)로 체인 텐서닝 나사(7)를 시계 반대 방향으로 돌려 체인 장력을 올바르게 설정하십시오.

지침: 톱 체인을 너무 강하게 고정하지 마십시오. 너무 강한 장력은 과도한 마모를 초래하고 톱 체인의 수명을 단축하며 체인 바를 손상할 수 있습니다.

지침: 새 톱 체인은 처음 사용 시 상당히 길어질 수 있습니다. 처음 2시간 작동한 후 배터리를 제거한 후 톱 체인의 장력을 일정하게 점검하십시오.

- 고정 너트(15)를 조립 공구(13)로 조이고 전기톱의 커버(14)를 고정하십시오.
- 작동 전에 양쪽 고정 너트(15)가 조립되어 고정되었는지 유의하십시오.

톱 체인 및 체인 바 분해

- 전기톱을 커버(14)가 위를 향하게 하여 적합한 평면에 놓으십시오.
- 커버(14)를 제거하기 위해 고정 너트(15)를 함께 공급한 조립 공구(13)로 제거하십시오.
- 톱 체인(12)을 풀기 위해 체인 텐서닝 나사(7)를 조립 공구(13)를 사용하여 시계 반대 방향으로 돌리십시오.
- 체인 바(11)를 고정 볼트(8)에서 제거하십시오.
- 체인을 구동 스프로킷에서 떼어내십시오.

오일 탱크 주입(참조 그림 C)

지침: 전기톱은 톱 체인 오일이 채워지지 않은 상태로 공급됩니다. 사용 전 오일을 주입하는 것이 중요합니다. 톱 체인 오일 없이 체인 톱을 사용하거나 오일 레벨이 최소 표시선보다 낮을 경우 체인 바와 톱 체인이 손상됩니다.

오일 탱크에 주입하기 위해 다음과 같이 하십시오.

- 전기톱을 오일 탱크 캡 (17)이 위를 향하게 하여 적합한 받침대에 놓으십시오.
- 오일 탱크 캡(17) 주변을 청소하십시오. 오염물을 제거하기 위해 깨끗한 헝겊을 사용하십시오.

- 오일 탱크 캡(17)을 시계 반대 방향으로 돌려 푸십시오.
- 오일 탱크에 톱 체인 오일을 조심스럽게 주입하십시오.
- 톱 체인 오일을 주입할 때 오염 또는 이물질이 오일 탱크 안으로 유입하지 않도록 유의하십시오.
- 오일 탱크 캡(17)은 전기톱에 고정되어 있습니다. 주입 시 오일 탱크 캡이 오일 탱크 주입구를 막지 않도록 유의하십시오.
- 작동 중 오일 레벨은 오일 관찰 창(18)을 통해 확인할 수 있습니다. 최소 레벨에 도달한 경우 새 오일을 보충하십시오.
- 오일 탱크 캡(17)을 조립한 후 단단히 조이십시오.

지침: 최고의 성능을 달성하기 위해 항상 전기톱용으로 지정된 오일을 사용하십시오. 승인되지 않은 오일의 사용은 오일 시스템의 성능에 영향을 미치고 보증이 소멸될 수 있습니다.

톱 체인 윤활(참조 그림 E3)

톱 체인의 수명과 절단 성능은 최적의 윤활에 달려 있습니다. 따라서 톱 체인은 작동 중 오일 노즐(6)을 통해 톱 체인 오일로 자동으로 윤활됩니다.

톱 체인이 올바르게 윤활되었는지 정기적으로 점검하십시오.

- 오일 탱크가 가득 찬 상태에서 체인 바 끝이 밝은 영역을 향하도록 전기톱을 잡으십시오.
- 전동공구를 약 1분간 또는 밝은 영역에서 오일이 보일 때까지 작동하십시오.
- 오일이 보이지 않는 경우 "톱 체인 건조" 고장 진단을 참조하십시오.
- 윤활 시스템이 계속 올바르게 작동하지 않으면 Bosch 고객 서비스에 연락하십시오.

지침: 오일 필터는 오일 탱크에 내장되어 있습니다. 청소 또는 오류 제거를 위해 Bosch 고객 서비스에 연락하십시오.

지침: 오일은 저온에서 점성을 띠게 되어 유량이 감소됩니다.

조작

- ▶ **사용 전 사용 설명서와 안전 지침을 항상 읽으십시오.**
- ▶ **적합한 의복과 개인 보호장비를 항상 착용하십시오.**
- ▶ **사용 전 필요한 모든 정비 작업을 실시하십시오.**
- ▶ **사용 전 공구와 체인의 상태, 오일 레벨 및 조립이 올바른지 항상 점검하십시오. 전기톱은 하자가 없는 상태에서만 사용하십시오.**
- ▶ **주변이 건조하고 장애물이 없으며 주변에 관련 없는 사람이 있는지 항상 유의하십시오.**
- ▶ **안전하게 서 있는지 항상 유의하고 단단하고 안전하며 평탄한 지면에 서 있는 경우에만 전기톱을 조작하십시오.**
- ▶ **사다리 또는 어깨 이상의 높이에서 전기톱을 절대 사용하지 마십시오.**

▶ **너무 멀리 손을 뻗거나 팔을 뻗은 채로 절대 작업하지 마십시오.**

▶ **전기톱은 항상 양손으로 잡으십시오.**

▶ **전기톱을 바닥에 두지 마십시오. 걸려 넘어질 위험!**

▶ **담배를 피우면 안 되고 작업 영역으로 불이나 불꽃을 가져오지 마십시오. 전기톱 분진이 쉽게 발화할 수 있습니다.**

▶ **장치가 자동으로 꺼진 후에는 전원 스위치를 누르지 마십시오. 이렇게 하면 배터리가 손상될 수 있습니다.**

지침: 전기톱은 오일이 채워지지 않은 상태로 공급됩니다. 오일 탱크에 체인 오일을 주입한 경우에만 전기톱을 사용하십시오.

▶ **체인이 잘못 정렬되고 장력이 잘못 조정된 상태에서 전기톱을 사용하면 체인 파손, 반동 및/또는 상해를 초래할 수 있습니다.**

▶ **새 톱 체인은 처음 사용 시 상당히 길어질 수 있습니다.**

▶ **작동 중 체인 장력을 정기적으로 점검하십시오.** 올바른 조립 관련 정보, (참조 „체인 바 조립 및 톱 체인 고정(참조 그림 B1 - B4)“, 페이지 373).

전기톱의 올바른 취급(참조 그림 H)

이 섹션에 설명된 올바른 취급을 항상 적용하십시오.

- 최대의 그림감과 보호를 위해 적합한 미끄럼 방지 전기톱 장갑을 착용하십시오.
- 톱이 작동하는 동안 톱을 항상 양손으로 잡으십시오.
- 우측 손은 뒤 손잡이에, 좌측은 앞 손잡이에 놓고 엄지와 손가락으로 전기톱 손잡이를 감싸십시오. (참조 그림 E2)
- 체중의 균형을 유지하고 두 발을 단단한 바닥에 위치합니다.
- 반동력을 견딜 수 있도록 좌측 팔꿈치를 "뻗은" 뻗뻗한 자세를 유지하십시오.
- 팔을 뻗거나 너무 멀리 뻗은 채로 절대 작업하지 마십시오.
- 반동이 발생할 경우 전기톱의 손잡이를 단단히 잡고 전기톱을 계속 제어할 수 있도록 좌측 팔을 뻗뻗하게 유지하십시오.
- 전기톱을 신체의 우측으로 잡습니다.
- 신체의 어떤 부위도 절단선을 넘지 않도록 유의하십시오. 반동으로 인해 전기톱이 신체 쪽으로 역으로 밀릴 수 있습니다. (참조 그림 H) 반동으로 인해 전기톱이 조작자의 신체 쪽으로 역으로 밀릴 수 있습니다. (참조 그림 H)

전원 스위치 켜기/끄기(참조 그림 E1)

▶ **최대의 그림감과 보호를 위해 적합한 미끄럼 방지 전기톱 장갑을 착용하십시오.**

전원을 켜기 전:

- 체인 가드(16)를 제거하십시오.
- 배터리를 삽입하십시오.

- 양쪽 손잡이로 전기톱을 단단히 잡고 신체가 톱 체인에 닿지 않게 하십시오. (참조 그림 H).

스위치 켜기:

- 반동 브레이크 (5) 활성화를 위해 레버를 위치 2에서 위치 1로 앞 손잡이 (4) 방향으로 당기십시오.
- 전원 스위치용 시동 잠금장치(19)를 누른 후 전원 스위치(2)를 누른 채 계속하십시오.
- 전기톱이 작동하는 즉시 시동 잠금장치를 놓으십시오.
- 목재 작업을 하기 전에 톱 체인을 최고 속도로 작동해야 합니다.

지침: 반동 브레이크 (5) 활성화를 위해 레버가 사용 전에 잘못 비활성화된 경우 전기톱이 시동되지 않습니다.

스위치 끄기:

- 전원 스위치(2)를 놓으십시오. 시동 잠금장치가 안전/잠금 상태로 되돌아갑니다.
- 사용 후 반동 브레이크 (5) 활성화를 위한 레버를 위치 1에서 위치 2로 앞쪽으로 밀어 앞 손잡이 (4)에서 멀어지게 하십시오.

일반적인 절단 양상(참조 그림 F)

- 처음 사용자는 톱질 작업대에서 나무 줄기 자르는 연습을 해야 합니다.
- 톱의 스위치를 끈 상태에서 목재 앞에서 올바른 위치를 잡으십시오.
- 전기톱을 시동하고 톱 체인이 목재에 닿기 전에 최고 속도로 작동하는지 확인하십시오.
- 절단을 안정시키기 위해 목재에 스파이크 범퍼 (9)를 누르면서 절단을 시작하십시오.
- 더 두꺼운 줄기 또는 나무줄기를 절단하는 경우 절단 동안 스파이크 범퍼를 단계적으로 낮은 지점으로 재설정하여 스파이크 범퍼를 지렛대로 사용하십시오. 이를 위해 스파이크 범퍼가 풀릴 때까지 전기톱을 뒤로 약간 당긴 후 전기톱을 더 낮은 위치에 다시 삽입하여 계속 절단하십시오. 전기톱을 절단 영역에서 완전히 당겨 빼지 마십시오.
- 전체 절단 과정 동안 전기톱을 계속 작동시키고 일정한 속도를 유지하십시오.
- 톱질할 때 톱 체인을 힘으로 누르지 말고 작동하게 두십시오.
- 톱 체인이 작동하는 동안에는 항상 목재 절단 작업 중 전기톱을 제거하십시오.
- 톱질 마지막에 주의. 전기톱이 절단을 마치자마자 무게가 예기치 않게 변경됩니다. 다리와 발에 상해 위험이 있습니다.
- 체인이 정지하도록 절단이 종료되자마자 전원 스위치를 놓고 반동 브레이크(5)를 위치 0에 올바르게 위치하십시오(참조 그림 E1).

톱 반동(참조 그림 G)

반동을 기본적으로 이해하면 사고를 초래할 수 있는 여기에서 발생하는 반동을 줄일 수 있습니다.

항상 바닥에 단단히 서 있고 균형을 유지하도록 유의하십시오.

톱 반동은 작동 중인 전기톱이 갑자기 위로 올라가거나 뒤로 반동하는 현상인데, 체인 바 끝부분이 톱질할 재료에 닿거나 체인이 걸렸을 때 발생할 수 있습니다.

톱 반동이 발생하면 전기톱이 예측할 수 없는 유형으로 반응하여 작업자나 절단 영역에 있는 사람에게 심각한 상해를 초래할 수 있습니다.

세로와 측면 방향 톱질 및 대각선 방향 절단에도 특히 유의하십시오. 이 절단에서는 스파이크 범퍼(9)를 일반적으로 사용할 수 없습니다.

반동을 최소화하려면 다음 예방 조치에 유의하십시오.

- 전기톱을 올바르게 취급하도록 항상 유의하십시오.
- 반동이 발생할 경우 전기톱의 손잡이를 단단히 잡고 전기톱을 계속 제어할 수 있도록 좌측 팔을 뻗뻗하게 유지하십시오.
- 절단할 영역에 장애물이 없는지 확인하십시오. 톱으로 작업 중 작업자를 충격할 수 있는 나무줄기, 나뭇가지, 울타리 또는 기타 장애물에 체인 바의 노우즈가 닿지 않도록 유의하십시오.

지침: 체인 바 끝이 장애물에 닿으면 반동이 발생할 수 있습니다.

- 항상 전기톱의 최대 속도로 절단하십시오. 전원 스위치(2)를 끝까지 완전히 누르고 균일한 절단 속도를 유지하십시오.
- Bosch에서 권장하는 교체용 체인 바와 반동이 적은 체인만 사용하십시오.

반동 브레이크

반동 브레이크는 반동이 발생할 때 반동 브레이크 (5) 활성화 레버를 사용하여 손목으로 작동되는 안전 메커니즘입니다. 톱 체인이 즉시 정지합니다. 이렇게 하면 반동으로 인한 상해 위험이 줄어듭니다. 반동 브레이크가 작동하는지 정기적으로 테스트하십시오.

- 전기톱은 항상 양손으로 잡으십시오.
- 전기톱의 전원을 켜십시오.
- 톱 체인이 회전하면 손목으로 레버를 앞으로 밀어 반동 브레이크(5)를 활성화하십시오. 이 테스트 동안 톱 체인이 즉시 정지하지 않으면 전기톱을 사용하지 마십시오.

지침: 정상적인 사용 중에는 반동 브레이크 레버(5)를 의도적으로 작동하여 전기톱을 정지하지 마십시오.

나무줄기 톱질(참조 그림 H)

- 톱질 전에 나무줄기를 항상 고정하십시오.
- 나무줄기가 끼이거나 체인이 끼는 것을 방지하기 위해 나무줄기는 항상 고정된 지점 위를 절단하십시오.
- 톱 체인이 바닥이나 절단 장비에 절대 닿지 않게 유의하십시오.
- 나무 그루터기, 가지, 뿌리 등에 걸려 넘어질 위험이 있으니 유의하십시오.

장력을 받는 목재 톱질(참조 그림 1)

- 장력이 가해진 목재, 가지 또는 나무를 톱질하는 작업은 교육을 받은 전문가가 해야 합니다. 각별히 주의해야 합니다. 사고 위험이 높습니다.

가지 또는 나무에서 가지치기(참조 그림 J)

- 가지치기는 쓰러진 나무에서 가지나 큰 가지를 제거하는 것을 말합니다.
- 나무를 지탱하며 아래를 향하는 큰 가지는 우선 남겨두십시오.
- 작은 가지를 한꺼번에 제거하십시오.

고장 진단

전동공구가 올바르게 작동하지 않을 경우 다음 표에 오류 증상, 가능한 원인 및 해결 조치가 있습니다. 이 것으로 문제를 식별하고 제거할 수 없는 경우 서비스 센터에 연락하십시오.

주의: 고장 진단 전에 전동공구를 끄고 배터리를 꺼내십시오.

| 증상 | 가능한 원인 | 조치 | |
|----------------------------------|---------------------|---|-----------|
| 전기톱이 작동하지 않음 | 반동 브레이크가 작동됨 | 참조 그림 E1 | |
| | 배터리가 방전됨 | 배터리를 충전하십시오, “충전에 관한 사항” 참조 | |
| | 배터리가 제대로 끼워지지 않았습니다 | 두 잠금 단계가 잘 끼워져 있는지 확인하십시오 | |
| | 모터 보호장치가 작동함 | 모터 냉각 필요 | |
| | 배터리가 너무 차거나 너무 뜨거움 | 배터리의 온도를 낮춤/냉각 | |
| 전동공구 결합 | 전동공구 결합 | 서비스 센터를 방문하십시오 | |
| | 전기톱이 간헐적으로 작동함 | 배터리를 충전하십시오, “충전에 관한 사항” 참조 | |
| 톱 체인 건조 | 전동공구가 고장입니다 | 서비스 센터를 방문하십시오 | |
| | 오일 탱크에 오일 없음 | 오일 보충, 아울러 “톱 체인 윤활” 참조 | |
| | 오일 노즐 (6) 막힘 | 오일 노즐 (6) 청소 | |
| 오일 필터 막힘 | 오일 필터 막힘 | 오일 필터 청소 / 고객 서비스에 연락 | |
| | 톱 체인/가이드 바 뜨거움 | 오일 탱크에 오일 없음 | 오일 보충 |
| | | 체인 장력 너무 높음 | 체인 장력 조정. |
| 톱 체인 무덤 | | 톱 체인 교체 | |
| 오일 배출 채널 막힘 | | 서비스 센터 연락 | |
| 전기톱이 갑자기 움직이고 진동하거나 올바르게 절단하지 않음 | 체인 장력이 너무 낮음 | 체인 장력 재조정 | |
| | 톱 체인 무덤 | 톱 체인 교체 | |
| | 톱 체인 마모됨 | 톱 체인 교체 | |
| | 톱니가 잘못된 방향을 가리킴 | 톱 체인을 올바르게 조립 | |
| | 체인 바 손상됨 또는 마모됨 | 체인 바 교환 또는 Bosch 고객 서비스에 연락 | |
| 심한 진동/소음 | 전동공구가 고장입니다 | 서비스 센터를 방문하십시오 | |
| | 체인 조립 잘못됨 | 체인이 올바르게 조립되었는지 점검, “체인 바 조립 및 톱 체인 고정” 참조. | |
| 배터리 충전당 톱질 시간이 너무 짧음 | 윤활 부재로 마찰이 너무 많음 | 체인 윤활 보장(“톱 체인 윤활” 참조) | |
| | 톱 체인을 청소해야 함 | 톱 체인 청소 | |
| | 불량한 톱질 기술 | “전기톱으로 작업” 참조 | |
| | 배터리가 완전히 충전되지 않음 | 배터리를 충전하십시오, “충전에 관한 사항” 참조 | |
| | 허용 온도 범위를 벗어난 배터리 | 배터리를 실내 온도로 맞춤(허용 온도 범위 0~45°C 이내) | |
| | 체인 장력 너무 높음 | 체인 장력 조정. | |

| 증상 | 가능한 원인 | 조치 |
|------------------|-------------------|------------------------------------|
| 톱 체인이 너무 느리게 움직임 | 톱 체인 무덤 | 톱 체인 교체 |
| | 배터리가 방전됨 | 배터리를 충전하십시오, “충전에 관한 사항” 참조 |
| | 허용 온도 범위를 벗어난 배터리 | 배터리를 실내 온도로 맞춤(허용 온도 범위 0~45°C 이내) |
| | 배터리가 너무 뜨거움 | 배터리의 온도를 냉각 |

보수 정비 및 서비스

정비, 청소 및 운송

- ▶ 주의! 정비 또는 청소 작업 전에 전동공구의 전원을 끄고 배터리를 분리하십시오.
- ▶ 적합한 의복과 개인 보호장비를 항상 착용하십시오.
- ▶ 톱 체인이 느슨하고 늘어져 있거나 손상 및 부품이 헐겁고 마모되었거나 손상 같은 명백한 하자가 있는지 전기톱을 정기적으로 검사하십시오.
- ▶ 정원용 장치를 변형하지 마십시오. 무단 변경은 정원용 장치의 안전에 영향을 줄 수 있고 심한 소음과 진동을 초래할 수 있으며 보증이 소멸됩니다.

정비 및 세척

- 안전한 작업을 위해 전동공구와 환기 슬롯을 항상 깨끗이 유지하십시오.
- 전동 공구를 청소할 때 물, 용제, 광택제를 사용하지 마십시오.
- 깨끗한 헝겊이나 뿔뿔한 브러시를 사용하여 전동공구의 오염물을 제거하십시오.
- 오일 노즐(6)의 오염물을 조심스럽게 제거하기 위해 깨끗한 헝겊을 사용하십시오. 오일 노즐(6)에 오염물이 들어가지 않도록 유의하십시오. 이로 인해 막힘과 윤활 문제를 초래할 수 있습니다.

톱 체인 정비

- 부품이 고착되는 것을 방지하려면 제품을 장기간 보관하기 전에 체인 바와 톱 체인을 청소하십시오.

톱 체인 청소 방법:

- 커버(14), 체인 바(11) 및 톱 체인(12)을 전기톱에서 제거하고 뿔뿔한 브러시로 청소하십시오. (참조 „톱 체인 및 체인 바 분해“, 페이지 373).
- 톱 체인의 손상 여부를 점검하고 톱 체인을 교체하거나 연마하십시오.

톱 체인 교체 및 연마

- ▶ **최적의 성능과 안전을 위해 날카로운 톱 체인이 필요합니다.**
- ▶ **이에 대한 경험이 없는 경우 톱 체인을 절대 직접 연마하지 마십시오.**
- 톱 체인을 장기간 사용하거나 목재 이외의 물체와 접촉하면 무뎠을 수 있습니다.
- 톱 체인을 Bosch 톱 체인 액세서리로 교체하거나 전문가에게 톱 체인의 연마를 맡기십시오. 액세서리를 참조하십시오.

- 공구에서 톱 체인 조립 관련 사항(참조 „체인 바 조립 및 톱 체인 고정(참조 그림 B1 - B4)“, 페이지 373).

체인 바 정비

- ▶ **제품과 지침을 정확히 이해한 경우에만 체인 바를 교환하십시오. 이외의 경우 Bosch 고객센터 서비스에 연락하십시오.**
- ▶ **Bosch가 권장하는 교체용 체인 바를 반드시 사용하십시오.**

체인 바에 균열이나 마모가 있는지 점검하십시오. 손상 시 체인 바를 교환하십시오. 체인 바 제거와 관련된 설명서는 (참조 „톱 체인 및 체인 바 분해“, 페이지 373)에 있습니다.

교체 부품 및 액세서리(참조 그림 K)

www.bosch-pt.com에 분해도와 교체 부품에 대한 정보가 있습니다.

전기톱 운송 및 보관

전기톱 운송 전 유의사항:

- 배터리를 항상 제거하십시오.
- 상해를 방지하기 위해 전기톱을 사용하지 않는 경우 체인 가드(16)를 체인 바(11)에 항상 설치하십시오.
- 손 보호장치/체인 브레이크를 앞으로 밀어 체인 브레이크를 항상 잠그십시오.
- 체인 바를 뒤로 두고 전기톱을 운반하는 것이 좋습니다.
- 전기톱 운송을 위한 모든 단계에 추가로 전기톱을 보관하기 전에 다음 단계를 실행하십시오.
- 전기톱을 보관하기 전에 오일 탱크를 비우고 사용 전에 다시 채우십시오.
- 전기톱은 어린이의 손이 닿지 않는 안전하고 건조한 곳에 항상 보관하십시오.
- 전기톱 위에 물체를 절대 올려놓지 마십시오.

AS 센터 및 사용 문의

AS 센터에서는 귀하 제품의 수리 및 보수정비, 그리고 부품에 관한 문의를 받고 있습니다. 대체 부품에 관한 분해 조립도 및 정보는 인터넷에서도 찾아볼 수 있습니다 - www.bosch-pt.com

보수 사용 문의 팀에서는 보수의 제품 및 해당 액세서리에 관한 질문에 기꺼이 답변 드릴 것입니다. 문의나 대체 부품 주문 시에는 반드시 제품 네임 플레이트에 있는 10자리의 부품번호를 알려 주십시오.

콜센터
080-955-0909

다른 AS 센터 주소는 아래 사이트에서 확인할 수 있습니다:

www.bosch-pt.com/serviceaddresses

운반

권장하는 리튬이온 배터리는 위험물 관련 규정을 따릅니다. 배터리는 별도의 요구 사항 없이 사용자가 직접 도로 상에서 운반할 수 있습니다.

(항공 운송이나 운송 회사 등) 제3자를 통해 운반할 경우 포장과 표기에 관한 특별한 요구 사항을 준수해야 합니다. 이 경우 발송 준비를 위해 위험물 전문가와 상담해야 합니다.

표면이 손상되지 않은 배터리만 사용하십시오. 배터리의 접촉 단자면을 덮어 불인 상태로 내부에서 움직이지 않도록 배터리를 포장하십시오. 또한 이와 관련한 국내 규정을 준수하십시오.

처리



제품, 배터리, 부품 및 포장재는 친환경적인 방법으로 재활용할 수 있도록 수거해야 합니다.



제품과 충전용 배터리/배터리를 가정용 쓰레기로 처리하지 마십시오!

오직 EU 국가에만 해당:

더이상 사용할 수 없는 제품은 유럽지침 2012/19/EU에 부응하여, 고장나거나 소모된 배터리 팩/배터리는 유럽지침 2006/66/EC에 따라 분리 수거하여 친환경적인 방법으로 재활용할 수 있도록 수거해야 합니다.

규정에 맞춰 폐기하지 않을 경우 전기장치 및 전자장치 노후기기에 남아 있을 수 있는 위험 물질로 인해 환경 및 인체에 유해한 영향을 미칠 수 있습니다.

충전용 배터리/배터리:

리튬이온:

운반 단락에 나와 있는 지침을 참고하십시오 (참조 „운반“, 페이지 378).

عربي

ملاحظات الأمان

شرح صور الرموز

اقرأ تعليمات التشغيل هذه.



ملاحظة خطر عامة.



لا تستخدم الجهاز في حال سقوط المطر.



امسك بالمنشار الجنزيري دائما بكلتي اليدين.



انتبه للصدمة الارتدادية للمنشار الجنزيري وتجنب الاحتكاك برأس السيف.



ارتدِ معدات الحماية الشخصية الفاصة بك واستخدم واقياً للعيون والأذنان والرأس.



ارتدِ قفازات أمان.



تحذير: قم بفصل المرحم قبل القيام بأعمال الصيانة.



الإرشادات العامة للأمان بالعدد الكهربائية

⚠ تحذير

اطلع على كافة تحذيرات الأمان والتعليمات والصور والمواصفات المرفقة بالعدد الكهربائية. عدم اتباع التعليمات الواردة أدناه قد يؤدي إلى حدوث صدمة كهربائية، إلى نشوب حريق و/أو الإصابة بجروح خطيرة.

احتفظ بجميع الملاحظات التحذيرية والتعليمات للمستقبل.

يقصد بمصطلح «العدد الكهربائية» المستخدم في الملاحظات التحذيرية، العدد الكهربائية الموصولة بالشبكة الكهربائية (بواسطة كابل الشبكة الكهربائية) وأيضاً العدد الكهربائية المزودة بمرحمة (دون كابل الشبكة الكهربائية).

الأمان بمكان الشغل

حافظ على نظافة مكان شغلك وإضاءةه بشكل جيد. الفوضى في مكان الشغل ونطاقات العمل غير المضاءة قد تؤدي إلى وقوع الحوادث.

- ◀ لا تشتغل بالعدد الكهربائية في نطاق معرض لخطر الانفجار مثل الأماكن التي تتوفر فيه السوائل أو الغازات أو الأغبرة القابلة للاشتعال. العدد الكهربائية تولد شرراً قد يتطاير، فيشعل الأغبرة والأبخرة.
- ◀ حافظ على بقاء الأطفال وغيرهم من الأشخاص بعيداً عندما تستعمل العدد الكهربائية. نشيت الانتباه قد يتسبب في فقدان السيطرة على الجهاز.

الأمان الكهربائي

- ◀ يجب أن يتلائم قاسب العدد الكهربائية مع المقبس. لا يجوز تغيير القابس بأي حال من الأحوال. لا تستعمل القوابس المهينة مع العدد الكهربائية المؤرضة (ذات طرف أرضي). تخفض القوابس التي لم يتم تغييرها والمقابس الملائمة من خطر الصدمات الكهربائية.
- ◀ تجنب ملامسة جسمك للأسطح المؤرضة كالأنابيب والمبردات والمواقد أو الثلجات. يزداد خطر الصدمات الكهربائية عندما يكون جسمك مؤرض أو موصل بالأرضي.
- ◀ أبعد العدد الكهربائية عن الأمطار أو الرطوبة. يزداد خطر الصدمات الكهربائية إن تسرب الماء إلى داخل العدد الكهربائية.
- ◀ لا تسئ استعمال الكابل. لا تستخدم الكابل في حمل العدد الكهربائية أو سحبها أو سحب القابس من المقبس. احرص على إبعاد الكابل عن الحرارة والزيت والمواف المادة أو الأجزاء المتحركة. تزيد الكابلات التالفة أو المتشابكة من خطر الصدمات الكهربائية.
- ◀ عند استخدام العدد الكهربائية خارج المنزل اقتصر على استخدام كابلات التمديد الصالحة للاستعمال الخارجي. يقلل استعمال كابل تمديد مخصص للاستعمال الخارجي من خطر الصدمات الكهربائية.
- ◀ إن لم يكن بالإمكان تجنب تشغيل العدد الكهربائية في الأجواء الرطبة، فاستخدم مفتاح للوقاية من التيار المتخلف. إن استخدام مفتاح للوقاية من التيار المتخلف يقلل خطر الصدمات الكهربائية.

أمان الأشخاص

- ◀ كن يقظاً وانتبه إلى ما تفعله واستخدم العدد الكهربائية بتعقل. لا تستخدم عدة كهربائية عندما تكون متعباً أو عندما تكون تحت تأثير المخدرات أو الكحول أو الأدوية. عدم الانتباه للحظة واحدة عند استخدام العدد الكهربائية قد يؤدي إلى إصابات خطيرة.
- ◀ قم لارتداء تجهيزات الحماية الشخصية. وارتد دائماً نظارات واقية. بعد ارتداء تجهيزات الحماية الشخصية، كقناع الوقاية من الغبار وأحذية الأمان الواقية من الانزلاق والخوذ أو واقية الأذنين، حسب ظروف استعمال العدد الكهربائية، من خطر الإصابة بجروح.
- ◀ تجنب التشغيل بشكل غير مقصود. تأكد من كون العدد الكهربائية مطفاة قبل توصيلها بالتيار الكهربائي و/أو بالمرحمة، وقبل رفعها أو حملها. إن كنت تضع إصبعك على المفتاح أثناء حمل العدد الكهربائية أو إن وصلت الجهاز بالشبكة

- صيانتها بعناية تتكلم بشكل أقل ويمكن توجيهها بشكل أسير.
- ◀ استخدم العدد الكهربائي والتوابع وريش الشغل إلخ. وفقاً لهذه التعليمات. تراعى أثناء ذلك ظروف الشغل والعمل المراد تنفيذه.
- استخدام العدد الكهربائي لغير الأشغال المخصصة لأجلها قد يؤدي إلى حدوث المالات الخطيرة.
- ◀ احرص على إبقاء المقابض وأسطح المسك جافة ونظيفة وخالية من الزيوت والشحوم.
- المقابض وأسطح المسك الزلقة لا تتبع التشغيل والتحكم الآمن في العدة في المواقف غير المتوقعة.
- حسن معاملة واستخدام العدد المزودة بمركم
- ◀ اشمن المراكم فقط في أجهزة الشمن التي يُنصح باستخدامها من طرف المنتج. قد يتسبب جهاز الشمن المخصصة لنوع معين من المراكم في خطر الحريق إن تم استخدامه مع نوع آخر من المراكم.
- ◀ استخدم العدد الكهربائي فقط مع المراكم المصممة لهذا الغرض. قد يؤدي استخدام المراكم الأخرى إلى إصابات وإلى خطر نشوب الحرائق.
- ◀ حافظ على إبعاد المرهم الذي لا يتم استعماله عن مشابك الورق وقطع النقود المعدنية والمفاتيح والمسامير واللوابب أو غيرها من الأغراض المعدنية الصغيرة التي قد تقوم بتوصيل الملامسين ببعضها البعض. قد يؤدي تقصير الدارة الكهربائية بين ملامسي المرهم إلى الاحتراق أو إلى اندلاع النار.
- ◀ قد يتسرب السائل من المرهم في حالة سوء الاستعمال. تجنب ملامسته. اشطفه بالماء في حال ملامسته بشكل غير مقصود. إن وصل السائل إلى العينين، فراجع الطبيب إضافة إلى ذلك. قد يؤدي سائل المرهم المتسرب إلى تهيج البشرة أو إلى الاحتراق.
- ◀ لا تستخدم عدة أو مرهم تعرضاً لأضرار أو للتعديل. البطاريات المتعرضة لأضرار أو لتعديلات قد ينتج عنها أشياء لا يمكن التنبؤ بها، قد تسبب نشوب حريق أو حدوث انفجار أو إصابات.
- ◀ لا تعرض المرهم أو العدة للهب أو لدرجة حرارة زائدة. التعرض للهب أو لدرجة حرارة أعلى من 130 °م قد يتسبب في انفجار.
- ◀ اتبع تعليمات الشحن ولا تقم بشحن المرهم أو العدة خارج نطاق درجة الحرارة المحدد في التعليمات. الشمن بشكل غير صحيح أو في درجات حرارة خارج النطاق المحدد قد يعرض المرهم لأضرار ويزيد من مخاطر الحريق.
- الخدمة
- ◀ احرص على إصلاح عدتك الكهربائية فقط بواسطة العمال المتخصصين وباستعمال قطع الغيار الأصلية فقط. يضمن ذلك المحافظة على أمان الجهاز.
- ◀ لا تقم بإجراء أعمال خدمة على المراكم التالفة. أعمال الخدمة على المراكم يجب أن تقوم بها الجهة الصانعة فقط أو مقدم الخدمة المعتمد.

- الكهربائية بينما لامتفاح على وضع التشغيل، قد يؤدي إلى وقوع المواتث.
- ◀ انزع أداة الضبط أو مفتاح الربط قبل تشغيل العدة الكهربائية. قد تؤدي الأداة أو المفتاح المتواجد في جزء دوار من الجهاز إلى الإصابة بجروح.
- ◀ تجنب أوضاع الجسم غير الطبيعية. قف بأمان وحافظ على توازنك دائماً. سيسمح لك ذلك بالتحكم في الجهاز بشكل أفضل في المواقف الغير متوقعة.
- ◀ قم بارتداء ثياب مناسبة. لا ترتد الثياب الفضفاضة أو الحلى. احرص على إبقاء الشعر والملابس بعيداً عن الأجزاء المتحركة. قد تتشابك الثياب الفضفاضة والحلى والشعر الطويل بالأجزاء المتحركة.
- ◀ إن جاز تركيب تجهيزات شفت وتجميع الغبار، فتأكد من أنها موصولة وبأنه يتم استخدامها بشكل سليم. قد يقلل استخدام تجهيزات لشفط الغبار من المخاطر الناتجة عن الغبار.
- ◀ لا تستخدم العدة الكهربائية بلا مبالاة وتتجاهل قواعد الأمان الخاصة بها نتيجة لتعودك على استخدام العدة الكهربائية وكثرة استخدامها. فقد يتسبب الاستخدام دون حرص في حدوث إصابة بالغة تحدث في أجزاء من الثانية.
- حسن معاملة واستخدام العدد الكهربائي
- ◀ لا تفرط بتحميل الجهاز. استخدم لتنفيذ أشغالك العدة الكهربائية المخصصة لذلك. نك تعمل بشكل أفضل وأكثر أماناً بواسطة العدة الكهربائية الملائمة في مجال الأداء المذكور.
- ◀ لا تستخدم العدة الكهربائية إن كان مفتاح تشغيلها تالف. العدة الكهربائية التي لم يعد من الممكن التحكم بها عن طريق مفتاح التشغيل والإطفاء تعتبر خطيرة ويجب أن يتم إصلاحها.
- ◀ اسحب القابس من المقبس و/أو اخلع المرهم، إذا كان قابلاً للخلع، قبل ضبط الجهاز وقبل استبدال الملحقات أو قبل تخزين الجهاز. تمنع هذه الإجراءات وقائية تشغيل العدة الكهربائية بشكل غير مقصود.
- ◀ احتفظ بالعدد الكهربائي التي لا يتم استخدامها بعيداً عن متناول الأطفال. لا تسمح باستخدام العدة الكهربائية لمن لا خبرة له بها أو لمن لم يقرأ تلك التعليمات. العدد الكهربائي خطيرة إن تم استخدامها من قبل أشخاص دون خبرة.
- ◀ اعتن بالعدة الكهربائية والملحقات بشكل جيد. تأكد أن أجزاء الجهاز المتحركة مركبة بشكل سليم وغير مستعصبة عن الحركة، وتفحص ما إن كانت هناك أجزاء مكسورة أو في حالة تؤثر على سلامة أداء العدة الكهربائية. ينبغي إصلاح هذه الأجزاء التالفة قبل إعادة تشغيل الجهاز. الكثير من المواتث مصدرها العدد الكهربائي التي تتم صيانتها بشكل رديء.
- ◀ احرص على إبقاء عدد القطع نظيفة وحادة. إن عدد القطع ذات حواف القطع الحادة التي تم

الجنزيري للأعمال التي لم يخصص لأجلها قد يؤدي إلى حصول الحالات الفظيرة.

◀ **هذا المنشار الجنزيري غير مخصص لقطع الأشجار.** استعمال المنشار الجنزيري لأعمال غير الأعمال المخصص لأجلها، يمكن أن يؤدي إلى إصابة المستخدم أو الأشخاص الموجودين في مكان العمل بالجروح الشديدة.

◀ **راع جميع التعليمات عند إزالة المواد المحشورة أو عند تخزين المنشار الجنزيري أو عند صيانته.** تأكد من إطفاء مفتاح التشغيل ومن إزالة المرحم من الجهاز. التشغيل غير المتوقع للمنشار الجنزيري أثناء إزالة المواد المحشورة أو أثناء القيام بالصيانة يمكن أن يؤدي إلى الإصابات الشديدة.

◀ **أسباب الصدمات الارتدادية وكيفية تجنبها:**
- قد تشكل صدمة ارتدادية عندما يلامس رأس سكة التوجيه غرض ما أو عندما يلتوي الخشب وينزلق جنزير المنشار في مسار القص.
- إن التلامس مع رأس السكة قد يؤدي في بعض الحالات إلى رد فعل غير متوقع وموجه نمو الخلف، يُضرب به رأس سكة التوجيه نحو الأعلى باتجاه المستخدم.
- إن تشابك جنزير المنشار بالمقاومة العلوية لسكة التوجيه قد يدفع السكة بسرعة إلى اتجاه المستخدم.

- إن كل من ردود الفعل هذه قد تؤدي إلى فقدان التحكم بالمنشار الجنزيري وربما إلى الإصابة بجروح شديدة. لا تعتمد فقط على تجهيزات الأمان المركبة بالمنشار الجنزيري. باعتبارك مستخدم منشار جنزيري عليك اتخاذ تدابير مختلفة يمكنك من العمل دون التعرض للحوادث والإصابة بالجروح.

إن الصدمة الارتدادية هي نتيجة لاستخدام المنشار الجنزيري بشكل خاطئ أو غير صحيح. ويمكن تجنبها من خلال إجراءات الاحتياطة الملائمة اللاحقة الذكر:

◀ **اقيص على المنشار بواسطة يدك الأنتين بإحكام، بحيث يحيط الإبهام والسبابة بمقابض المنشار الجنزيري.** ركز ذراعك وقدميك بوضع يسمح لك بمد قوى الصدمات الارتدادية. يستطيع المستخدم أن يتحكم بالصدمات الارتدادية عند اتخاذ الإجراءات المناسبة. لا تترك المنشار الجنزيري أبداً.

◀ **تجنب أوضاع الجسد الغير طبيعية ولا تنشر فوق مستوى الكتف.** إنك تتجنب بذلك ملامسة رأس السكة بشكل غير مقصود كما يسمح ذلك بالتحكم بالمنشار الجنزيري في الحالات الغير متوقعة.

◀ **استخدم دائما السكك الاحتياطية وجنازير المنشار التي خصصها المنتج.** إن السكك الاحتياطية وجنازير المنشار الفاطنة قد تؤدي إلى قطع الجنزير أو إلى تشكل الصدمات الارتدادية.

◀ **تقيد بتعليمات المنتج بصدد شد و صيانة جنزير المنشار.** إن معدّات العمق الشديدة الانخفاض تزيد احتمال الصدمات الارتدادية.

ملاحظات الأمان الإضافية

◀ **يحتوي هذا الجهاز على المغناط - لا تحمل المغناطيس إلى القرب من المزروعات**

تحذيرات الأمان العامة للمناشير الجنزيرية

◀ **أبعد جميع أعضاء الجسم عن جنزير المنشار أثناء دوران المنشار.** تأكد بأن جنزير المنشار لا يلمس أي شيء قبل إدارة المنشار. إن لحظة عدم انتباه واحدة فقط أثناء العمل بواسطة المنشار الجنزيري قد تؤدي إلى التقاط جنزير المنشار للثياب أو لأجزاء من الجسم.

◀ **امسك بالمنشار الجنزيري دائما من خلال القبض بيدك اليمنى على المقبض الخلفي وبايد اليسرى على المقبض الأمامي.** إن القبض على المنشار الجنزيري بوضعية عمل معاكسة يزيد من مخاطر الإصابات ولا يجوز تطبيقه.

◀ **امسك بالمناشر الجنزيري من قبل سطوح القبض المعزولة فقط، لأن جنزير المنشار قد يلامس الخطوط الكهربائية المخفية.** إن تلامس جنزير المنشار مع الخطوط التي يسري بها جهد كهربائي قد يهرب الأجزاء المعدنية بالجهاز ليؤدي إلى صدمة كهربائية.

◀ **ارتد واقياً للعيون.** ينصح بارتداء عتاد وقاية إضافي للأذنين والرأس واليدين والساقين والقدمين. إن ثياب الوقاية الملائمة تخفف مخاطر الإصابة بمواد النشارة المتطايرة والمقدوفة وملامسة جنزير المنشار بشكل غير مقصود.

◀ **لا تقم بالأعمال بالمنشار الجنزيري عندما تتواجد على شجرة أو سلم أو سقف أو مسند آخر غير ثابت.** يمكن أن يؤدي العمل بالمنشار الجنزيري بهذه الطريقة إلى الإصابات الشديدة.

◀ **احرص دائما على الوقوف بثبات واستخدم المنشار الجنزيري فقط إن كنت تقف على أرضية ثابتة وأمنة ومستوية.** قد تؤدي الأرضيات الزلقة أو نطاقات الوقوف غير الثابتة إلى فقدان التوازن أو فقدان التحكم بالمنشار الجنزيري.

◀ **ينبغي أن تحسب حساب ارتداد الغصن الذي تقصه إن كان في حالة التواء.** عندما يتم إطلاق التواء الألياف الخشبية، فقد يصيب الغصن المتلوي المستخدم وأو قد يؤدي إلى فقدان التحكم بالمنشار الجنزيري.

◀ **احترس بشكل خاص عند قص الأحراش والغرس.** إن المادة الرقيقة قد تتشابك في جنزير النشر لتصيبك أنت أو لتؤدي إلى فقدانك للتوازن.

◀ **اجمل المنشار الجنزيري من قبل المقبض الأمامي وهو في وضع الإطفاء، مع إبعاد جنزير المنشار عن جسدك.** ركب غطاء الوقاية دائما عند نقل أو خزن المنشار الجنزيري. إن معاملة المنشار الجنزيري باحتراس يقلل من احتمال ملامسة جنزير المنشار الدوار بشكل غير مقصود.

◀ **اتبع تعليمات تشحيم وشد الجنزير واستبدال سيف العدة والجنزير.** إن الجنزير المشدود أو المشحوم بشكل غير سليم قد ينقطع أو قد يزيد من مخاطر الصدمات الارتدادية.

◀ **انشر الخشب فقط.** لا تستخدم المنشار الجنزيري للأعمال التي لم يخصص لأجلها. مثال: لا تستخدم المنشار الجنزيري لنشر المعدن أو اللدائن أو الجدران أو مواد البناء الغير مصنوعة من الخشب. إن استخدام المنشار

- ◀ **اقتصر على استخدام المرمك في منتجات الجهة الصانعة.** يتم حماية المرمك من فرط التتميل الفطير بهذه الطريقة فقط دون غيرها.
- ◀ **يمكن أن يتعرض المرمك لأضرار من خلال الأشياء المدببة مثل المسامير والمفكات أو من خلال تأثير الفارجية.** وقد يؤدي هذا إلى تقصير الدائرة الكهربائية الداخلية واحتراق المرمك أو خروج الأذخنة منه أو انفجاره وتعرضه لسخونة مفرطة.
- ◀ **لا تقوم بتقصير الدارة الكهربائية بالمرمك.** يتشكل خطر الانفجار.
- ◀ **احم المرمك من الرطوبة والماء.**
- ◀ **خزن جهاز الحديقة والمرمك فقط في الحرارة بين 20- درجة مئوية و50 درجة مئوية.** مثلاً لا تترك المرمك في السيارة في الصيف.
- ◀ **نظف شقوق التهوية بالمرمك من فترة لأخرى بواسطة فرشاة طرية ونظيفة وجافة.**

الرموز

قد تكون الرموز التالية ذات أهمية من أجل قراءة وفهم تعليمات التشغيل. يرجى حفظ الرموز ومعناها. يساعدك تفسير الرموز بشكل صحيح على استعمال الجهاز بطريقة أفضل وأكثر أماناً.

| الرمز | المعنى |
|-------|---|
| | دع الأطفال والأشخاص الآخرين والحيوانات المنزلية بعيداً. |
| | اتجاه الحركة |
| | جهة رد الفعل |
| | الوزن |
| | التشغيل |
| | الإطفاء |
| | تصرف مسموح |
| | عمل ممنوع |
| | الصوت المسموع |
| | التوابع/قطع الغيار |

وصف المنتج والأداء

اقرأ جميع ملاحظات الأمان و التعليمات. إن التفسير عند تطبيق ملاحظات الأمان و التعليمات قد يؤدي إلى الصدمات الكهربائية واندلاع المرائق و/أو الإصابة بجروح خطيرة.



والأجهزة الطبية مثل أجهزة تنظيم ضربات القلب أو مضخات الأنسولين وحاملات البيانات المغناطيسية والأجهزة الحساسة مغناطيسياً. يتشكل من قبل المغناطيس مجال قد يخل بوظيفة الأجهزة الطبية أو قد يؤدي إلى فقدان البيانات بلا عودة.

◀ **لم يخصص هذا الجهاز للاستعمال من قبل الأشخاص (بما فيهم الأطفال) ذوي القدرات الجسدية أو الحسية أو العقلية المحدودة أو القليلي الخبرة و/أو المعدومي المعرفة، إلا إذا تم مراقبتهم من قبل شخص مسؤول عن أمانهم أو إذا تم تزودهم بالمعلومات عن كيفية استخدام الجهاز من قبل هذا الشخص.** ينبغي مراقبة الأطفال لضمان عدم لعبهم بالعدة الكهربائية.

◀ **أسكك العدة الكهربائية جيداً بكلتا اليدين عند العمل، واحرص على أن تكون في وضعية ثابتة.** يتم توجيه العدة الكهربائية بأمان بواسطة اليدين الائتئين.

◀ **احرص على تركيب جميع تجهيزات الأمان والمقايض عند استخدام الجهاز.** لا تحاول أبداً أن تقوم بتشغيل جهاز لم يتم تركيبه بشكل كامل أو جهاز تم تعديله بطريقة غير مسموحة.

◀ **شغل العدة الكهربائية دائماً بجنزير مشدود ومركب جيداً.** استعمال العدة الكهربائية بجنزير مركب بشكل خاطئ أو مشدود بشكل غير صحيح، يمكن ان يؤدي إلى انكسار الجنزير و/أو صدمة ارتدادية و/أو الإصابات.

◀ **حافظ على إبقاء جميع فتحات التهوية خالية من الأوساخ.**

ملاحظات الأمان وملاحظات لمعاملة المرمك بشكل مثالي

◀ **تأكد بأن الجهاز مطفأ قبل تركيب المرمك.** إن تركيب المرمك بجهاز الحديقة قيد التشغيل قد يؤدي إلى حدوث الحوادث.

◀ **استخدم فقط مراكم بوش المخصصة لجهاز الحديقة هذا.** إن استخدام غيرها من المراكم قد يؤدي إلى الإصابات وإلى مخاطر المرائق.

◀ **لا تفتح المرمك.** يتشكل خطر تقصير الدائرة الكهربائية.

احم المرمك من الحرارة، بما فيه أيضا التعرض لأشعة الشمس باستمرار مثلاً ومن النار، والماء والرطوبة. قد يتشكل خطر الانفجار.



◀ **عند عدم استخدام الجهاز، حافظ على إبعاد المرمك الذي لا يتم استعماله عن مشابك الورق وقطع النقود المعدنية والمفاتيح والمسامير واللواصق أو غيرها من الأغراض المعدنية الصغيرة التي قد تتسبب في توصيل نقاط التلامس ببعضهما البعض.** قد يؤدي تقصير الدائرة الكهربائية بين ملامسي المرمك إلى حدوث حروق أو إلى اندلاع الحريق.

◀ **قد تتسرب الأبخرة عند تلف المرمك واستخدامه بطريقة غير سليمة.** أمن امداد المكان بالهواء النقي وراجع الطبيب في حال الإصابة. إن الأبخرة قد تهتج المجاري التنفسية.

- انتبه للصور في الجزء الأمامي لتعليمات التشغيل.
- الاستعمال المخصص**
- تُستخدم العُدّة الكهربائية لنشر الأشجار والسيقان بالقرب من الأرض. يمكن استخدامها للقطع على طول وعرض مسار الألياف.
- لا تصلح هذه العُدّة الكهربائية لنشر مواد الشغل المعدنية.
- هذه العُدّة الكهربائية غير مخصصة لقطع الأشجار.
- الأجزاء المصورة (راجع الصورة A)**
- يشير ترقيم الأجزاء المصورة إلى الصورة المعروضة للعدّة الكهربائية في صفحة الرسوم.
- (1) المقبض اليدوي الخلفي
(2) مفتاح التشغيل/الإطفاء
(3) عجلة الجنزير المسننة
(4) المقبض اليدوي الأمامي
(5) واقية اليد/ذراع تشغيل فرملة الصدمات الارتدادية
- (6) منفث الزيت
(7) لولب شد الجنزير
(8) مسمار التثبيت
(9) المصد المخليبي
(10) مسمار الشد
(11) سيف العدة
(12) جنزير المنشار
(13) آلة التركيب
(14) الغطاء
(15) صامولة التثبيت
(16) واقية الجنزير
(17) قفل خزان الزيت
(18) شباك فحص الزيت
(19) قفل تشغيل مفتاح التشغيل/الإطفاء
(20) مركم
(21) جهاز الشحن
(22) مؤشر مستوى شحن المركم

البيانات الفنية

| المنشار الجنزيري | | رقم الصنف |
|---|------------|---|
| GKE 18V-40 | | 3 600 HD3 0.. |
| 18 | فولط | الجهد الاسمي ^(A) |
| 12.4 | م/ثا | سرعة الجنزير بالدوران اللامحلي |
| 40 | سم | طول سيف العدة |
| Oregon 164MLEA041 Bosch 1 600 A03 QJ6 | | سيف متوافق |
| A041 | | نوع وصلة النصل |
| "3/8" مقطع جانبي منخفض | | انفصال أسنان جنزير المنشار |
| 1,1 (0,043") | ملم | ثخن حلقة الدفع |
| 57 | | عدد حلقات الدفع |
| 36 | سم | قطر القص الأقصى |
| 150 | ملييلتر | سعة خزان الزيت |
| • | | تشحيم ألي للجنزير |
| • | | شد العُدّة |
| • | | عجلة التحويل المسننة |
| | | الوزن طبقاً لـ EN 62841-4-1 ^A |
| - 4.66 (5.5 أمبير/ساعة) - 5.05 (12.0 أمبير/ساعة) | كغ | - مع المركم |
| 3.67 | كغ | - دون مركم |
| 3.06 | | - دون مركم وسيف وجنزير منشار |
| راجع رقم التسلسل (لافتة الطراز) على الجهاز | | رقم التسلسل |
| 50+ ... 20- | درجة مئوية | درجة الحرارة المحيطة الموصى بها عند الشحن |
| | | درجة حرارة المحيط المسموح بها أثناء التخزين ^(B) |
| 40+ ... 0 | درجة مئوية | درجة الحرارة المحيطة المسموح بها أثناء التشغيل ^(B) |
| GBA 18V... ProCORE18V... | | مراكم ملائمة |

| | | |
|---|--|--|
| 5.5 أمبير/ساعة، 8.0 أمبير/ساعة، 12 أمبير/ساعة | | |
| المراكم الموصى بها | | |
| أجهزة الشحن الموصى بها | | |
| المراكم ProCORE18V... ≥ 5.5 | | |
| GAL 18... | | |
| ...GAX 18 | | |

(A) حسب المرمك المستخدم

(B) قدرة محدودة في درجات الحرارة > 0°م

قد تختلف القيم حسب المنتج وظروف الاستخدام والبيئة. المزيد من المعلومات على موقع الإنترنت www.bosch-professional.com/wac.

| السعة | لمبة LED |
|---------|--------------------|
| 30-60 % | ضوء مستمر × 2 أخضر |
| 5-30 % | ضوء مستمر × 1 أخضر |
| 0-5 % | ضوء وماض × 1 أخضر |

نوع المرمك ProCORE18V...



| السعة | لمبة LED |
|----------|--------------------|
| 80-100 % | ضوء مستمر × 5 أخضر |
| 60-80 % | ضوء مستمر × 4 أخضر |
| 40-60 % | ضوء مستمر × 3 أخضر |
| 20-40 % | ضوء مستمر × 2 أخضر |
| 5-20 % | ضوء مستمر × 1 أخضر |
| 0-5 % | ضوء وماض × 1 أخضر |

ملاحظات للتعامل مع المرمك بطريقة مثالية

قم بحماية المرمك من الرطوبة والماء.
لا تقم بتخزين المرمك إلا في نطاق درجة حرارة يقع بين 20°م وحتى 50°م. لا تترك المرمك في السيارة في فصل الصيف مثلاً.
نظف فتحات التهوية بالمرمك من فترة لآخر، بواسطة فرشاة طرية ونظيفة وجافة.
إذا انخفضت فترة التشغيل بعد الشحن بدرجة كبيرة فهذا يعني أن المرمك قد استهلك وأنه يجب استبداله.
تراجع الإرشادات عند التخلص من العدد.

العناية بالمرمك

يرجى مراعاة الملاحظات والإجراءات التالية من أجل ضمان استخدام المرمك بشكل مثالي:
- احم المرمك من الرطوبة والماء.
- قم بخزن الغدة الكهربائية والمرمك فقط في نقاط حرارة بين 20- درجة مئوية و50 درجة مئوية. مثلاً لا تترك المرمك في السيارة في الصيف.
- قم بتخزين المرمك لوحده وليس داخل جهاز الحديقة.
- لا تترك المرمك في جهاز الحديقة إن كان سيتعرض لأشعة الشمس المباشرة.

مرمك

تبيع شركة **Bosch** العدد الكهربائي العاملة بمرمك دون مرمر أيضاً. يمكنك أن تعرف من العبوة ما إذا كان المرمك موجود ضمن مجموعة التجهيزات الموردة مع العدة الكهربائية الخاصة بك.

شحن المرمك

◀ **اقتصِر على استخدام أجهزة الشحن المذكورة في المواصفات الفنية.** أجهزة الشحن هذه دون غيرها هي المتوائمة مع مرمر ليثيوم المستخدم في عدتك الكهربائية.

ملحوظة: يتم تسليم مراكم أيونات الليثيوم مشحونة جزئياً وفقاً للوائح النقل الدولية. لضمان قدرة أداء المرمك الكاملة، يتوجب شحن المرمك بشكل كامل قبل الاستعمال لأول مرة.

تركيب المرمك

أدخل المرمك المشحون في موضع تثبيت المرمك إلى أن يثبت بشكل ملموس.

نزع المرمك

لخلع المرمك اضغط على زر تحرير المرمك وأخرج المرمك. **لا تستخدم القوة أثناء ذلك.**
يمتاز المرمك بدرجتي إقفال اثنتين، تمنعان سقوط المرمك للخارج في حال ضغط زر فك إقفال المرمك بشكل غير مقصود. يتم تثبيت المرمك بواسطة نابض ما دام مركباً في العدة الكهربائية.

مبين حالة شحن المرمك

تشير مصابيح الدايدود الخضراء الخاصة بمبين حالة شحن المرمك لحالة شحن المرمك. لأسباب تتعلق بالسلامة فإنه لا يمكن الاستعلام عن حالة الشحن إلا والعدة الكهربائية متوقفة.

اضغط على زر مبين حالة الشحن أو لعرض حالة الشحن. يمكن هذا أيضاً والمرمك مخرج.
إذا لم يضيء أي مصباح دايدود بعد الضغط على زر مبين حالة الشحن، فهذا يعني أن المرمك تالف ويجب تغييره.

نوع المرمك GBA 18V...



| السعة | لمبة LED |
|----------|--------------------|
| 60-100 % | ضوء مستمر × 3 أخضر |

- وذلك من فوق السيف (11) بالقرب من وسط طول القص وارفع جنزير المنشار (12) ضد وزن المنشار الجنزيري.
- في حالة حصول شد زائد لجنزير المنشار قم بإدارة لولب شد الجنزير (7) بواسطة آلة التركيب (13) باتجاه عكس عقارب الساعة حتى يتم الوصول إلى شد الجنزير الصحيح.

ملاحظة: لا تفرط في شد جنزير المنشار - يؤدي الشد الزائد إلى الاستهلاك الزائد ويقصر عمر جنزير المنشار وقد يضر بسكة الجنزير.

ملاحظة: إن جنازير المنشار الجديدة قد تطاول بشكل كبير عند الاستخدام الأول. اخرج المرمك وافحص شد جنزير المنشار بانتظام في الساعتين الأولى من التشغيل.

- شد صواميل التثبيت (15) بواسطة آلة التركيب (13) وثبت الغطاء (14) على المنشار الجنزيري.
- تأكد من تركيب وتأمين صامولتي التثبيت (15) قبل التشغيل.

فك جنزير المنشار والسيف

- ضع المنشار الجنزيري على أرضية ملائمة مستوية مع توجيه الغطاء (14) نحو الأعلى.
- فك الغطاء (14) عن طريق إزالة صواميل التثبيت (15) بواسطة آلة التركيب (13) المسلمة ضمن نطاق التوريد.
- فك جنزير المنشار (12) عن طريق إدارة لولب شد الجنزير (7) بواسطة آلة التركيب (13) بعكس اتجاه عقارب الساعة.
- قم بإزالة السيف (11) من مسامير التثبيت (8).
- انزع الجنزير عن عجلة جنزير التحريك.

تعبئة خزان الزيت (راجع الصورة C)

ملاحظة: يكون المنشار الجنزيري غير معبأ بزيت جنزير المنشار عند التسليم. ينبغي بشكل ضروري أن يتم تعبئته بالزيت قبل استخدامه. يؤدي استخدام المنشار الجنزيري بلا زيت جنزير المنشار أو بمستوى زيت يقل عن العلامة الدنيا إلى تلف السيف وجنزير المنشار.

- يملأ خزان الزيت بالطريقة التالية:
- اركن المنشار الجنزيري على أرضية ملائمة مع توجيه قفل خزان الزيت (17) نحو الأعلى.
- نظف المجال حول قفل خزان الزيت (17). خذ قطعة قماش نظيفة من أجل إزالة الأوساخ.
- قم بإزالة قفل خزان الزيت (17) عن طريق إدارته بعكس اتجاه عقارب الساعة.
- عبئ خزان الزيت بحدز بزيت لاصق لجنزير المنشار.
- راع عدم وصول الأوساخ أو الأجزاء الغريبة إلى داخل خزان الزيت عند تعبئة الزيت اللاصق لجنزير المنشار.
- قفل خزان الزيت (17) مثبت بالمنشار الجنزيري.
- تأكد من أن غطاء خزان الزيت لا يعرقل فتحة خزان الزيت عند التعبئة.
- يمكنك من فحص مستوى تعبئة الزيت أثناء التشغيل من خلال شبك فحص الزيت (18). قم بإضافة زيتاً جديداً عند الوصول إلى المستوى الأدنى.

- تبلغ درجة الحرارة المثالية لخزن المرمك 5 درجة مئوية.
- نظف شقوق التهوية بالمرمك من فترة لآخرى بواسطة فرشاة طرية ونظيفة وجافة.
- تدل فترة صلاحية قصيرة بعد الشحن إلى أن المرمك قد استهلك وأنه يتوجب استبداله.

التركيب

من أجل سلامتك

- ⚠ **تنبيه! اطفئ الغدة الكهربائية قبل إجراء أعمال الصيانة والتنظيف واخرج المرمك.**
- ⚠ **احترس! الجنزير حاد. ارتد دائما قفازات واقية عند العمل بالجنزير.**
- ⚠ **لا تستخدم المنشار الجنزيري أبداً على مقربة من الأشخاص الآخرين أو الأطفال أو الحيوانات، ولا تستخدمه بعد تعاطي الكحول أو المخدرات أو بعد تناول الأدوية المخدرة.**
- ⚠ **استخدم المنشار الجنزيري فقط إذا كان الغطاء مثبتاً بشكل صحيح بواسطة مسامير التثبيت (8).**

تركيب السيف وشد جنزير المنشار (راجع الصور B1 - B4)

- ⚠ **احترس! لا تشد جنزير المنشار عندما يكون ساخناً.**
- ضع المنشار الجنزيري على أرضية ملائمة مستوية مع توجيه الغطاء (14) نحو الأعلى.
- فك الغطاء (14) عن طريق إزالة صامولتي التثبيت (15) بواسطة آلة التركيب (13) المسلمة ضمن نطاق التوريد.
- احفظ السيف (11) في الوضع العمودي مع توجيه طرفه نحو الأعلى وثبت جنزير منشار جديد أو حاد (12) في الاتجاه الصحيح على السيف (راجع الصورة B1).
- ضع مسمار التوجيه (10) نحو اليسار عن طريق إدارة لولب شد الجنزير (7) بعكس اتجاه عقارب الساعة. ملاحظة: لا يتلائم السيف مع المنشار الجنزيري إذا لم يتم وضع مسمار التوجيه (10) في المكان الصحيح.
- تأكد من وجود جنزير المنشار (12) في الفجوة حول السيف الكامل بالشكل الصحيح.
- ضع جنزير المنشار حول عجلة الجنزير (3) ثم اسحب السيف (11) على مسمار التثبيت (8).
- ضع الغطاء (14) فوق مسامير التثبيت (8).
- ركب صواميل التثبيت (15) بمسامير التثبيت (8) وشد صواميل التثبيت باليد بحدز من أجل تأمين (15) الغطاء (14). (راجع الصورة B3).
- استخدم آلة التركيب (13) لإدارة لولب شد الجنزير (7) باتجاه عقارب الساعة حتى يكون الجنزير مشدوداً حول السيف. يتم الوصول إلى شد الجنزير الصحيح عندما تتمكن من رفع جنزير المنشار (12) 6-7 ملم تقريباً عن السيف (11).
- للقيام بذلك، ضع المنشار الجنزيري على سطح ملائم مستو.
- امسك جنزير المنشار باليد بعد ارتداء قفاز واق

◀ لا تضغط مفتاح التشغيل/الإيقاف بعد إطفاء الجهاز الأوتوماتيكي. وإلا فقد يتلف المرحم. **ملاحظة:** المنشار الجنيزري لا يكون معبئاً بالزيت عند التسليم. لا تستخدم المنشار الجنيزري إلا بعد تعبئة خزان الزيت بزيوت جنيزر.

◀ يمكن ان يؤدي استخدام المنشار الجنيزري بجنيزر مركب أو مشدود بشكل خاطئ إلى كسر الجنيزر و/أو إلى صدمة ارتدادية و/أو إلى الإصابات.

◀ إن جنازير المنشار الجديدة قد تطول بشكل كبير عند التشغيل الأول.

◀ افحص درجة شد الجنيزر بانتظام أثناء التشغيل. للتركيب الصحيح (انظر «تركيب السيف وشد جنيزر المنشار (راجع الصور B1 - B4)»، الصفحة 385).

التعامل الصحيح مع المنشار الجنيزري (راجع الصورة H)

- ◀ قم بالتعامل الصحيح الموصوف به في هذه الفقرة دائماً:
- ارتد قفازات خاصة بالمناشر الجنيزرية والملائمة والمانعة للانزلاق للحصول على أعلى درجة من الدعم والحماية.
- امسك المنشار دائماً بكلتي اليدين عند تشغيله.
- امسك المقبض الخلفي بيدك اليمنى والمقبض الأمامي بيدك اليسرى وعندها يجب ان تتواجد الإبهامات والأصابع حول مقابض المنشار الجنيزري. (راجع الصورة E2)
- احفظ وزنك بالتوازن وضع قدميك على أرضية ثابتة.
- احفظ كوعك اليسرى في وضع متصلب و"ممتد" من أجل مقاومة القوات الارتدادية الممكنة.
- لا تعمل أبداً وذراعيك ممدودتين او تتصلان الى مسافة بعيدة.
- امسك المنشار الجنيزري بإحكام بواسطة المقابض واحفظ ذراعك اليسرى في وضع صلب من أجل المحافظة على السيطرة بالمنشار الجنيزري في حالة حدوث صدمة ارتدادية.
- احفظ المنشار الجنيزري في الجانب الأيمن لجسمك.
- راع عدم تجاوز أي جزء من جسمك لخط القطع. قد ترجع صدمة ارتدادية المنشار الجنيزري نحو جسمك. (راجع الصورة H) يمكن أن تؤدي الصدمة الارتدادية إلى رمي المنشار على جسمك. (راجع الصورة H)

التشغيل/الإطفاء (راجع الصورة E1)

◀ ارتد قفازات خاصة بالمناشر الجنيزرية والملائمة والمانعة للانزلاق للحصول على أعلى درجة من الدعم والحماية.

- ◀ قبل التشغيل:
- فك واقية الجنيزر (16).
- ركب المرحم.
- امسك المنشار الجنيزري بواسطة كلا المقبضين بإحكام وبطريقة آمنة واحفظ جسمك بعيداً عن متناول المنشار الجنيزري. (راجع الصورة H).
- التشغيل:

- ركب قفل خزان الزيت (17) وشده بإحكام. **ملاحظة:** استخدم دائماً الزيت المخصص للمنشار الجنيزري من أجل الحصول على أحسن أداء. قد يؤثر استخدام الزيت غير المسموح به على أداء نظام الزيت ويبطل الضمان.

تشحيم جنيزر المنشار (راجع الصورة E3)

يعتمد عمر وأداء القطع في جنيزر المنشار على التشحيم الأمثل. لذلك يتم تشحيم جنيزر المنشار بزيوت جنيزر المنشار أثناء التشغيل عن طريق منفذ الزيت (6) أوتوماتيكياً.

افحص بانتظام إذا ما كان جنيزر المنشار مشحماً بصورة صحيحة:

- عندما يكون خزان الزيت ممتلئاً، أحفظ المنشار مع توجيه طرف السيف نحو سطح فاتح اللون.
- اترك الغدّة الكهربائية تعمل لمدة دقيقة واحدة تقريباً أو حتى يمكن رؤية الزيت على السطح الفاتح اللون.
- إذا لم تتمكن من رؤية الزيت راجع فقرة البحث عن الأخطاء "جنيزر المنشار جاف".

- إذا لم يعمل نظام التشحيم بالشكل الصحيح بعد هذه العملية، راجع خدمة زبائن شركة بوش.

ملاحظة: فلتر الزيت مندمج داخل خزان الزيت. اتصل بمركز خدمة زبائن بوش من أجل التنظيف أو إصلاح الأخطاء.

ملاحظة: يصعب الزيت لزجاً عند درجات الحرارة المنخفضة، مما يخفض تدفق الزيت.

التشغيل

◀ اقرأ تعليمات التشغيل وملاحظات الأمان دائماً قبل الاستخدام.

◀ ارتد ملابس مناسبة ومعدات الوقاية الشخصية دائماً.

◀ قم بجميع أعمال الصيانة المطلوبة قبل الاستخدام.

◀ افحص حالة الغدّة والجنيزر ومستوى الزيت والتركيب الصحيح دائماً قبل الاستخدام.

◀ استخدم المنشار الجنيزري فقط إذا كان في حالة سليمة تماماً.

◀ تأكد من ان يكون المحيط جافاً وفارغاً من الموانع ومن عدم تصادف وجود الاشخاص في المحيط.

◀ احرص دائماً على الوقوف الآمن وقم بتشغيل المنشار الجنيزري فقط إذا كنت تقف على سطح ثابت وآمن ومستوي.

◀ لا تستخدم المنشار الجنيزري أبداً على السلم أو فوق ارتفاع الكتف.

◀ لا تبتعد كثيراً عن الجهاز ولا تعمل أبداً بالأيدي الممدودة.

◀ امسك بالمنشار الجنيزري دائماً بكلتي اليدين.

◀ لا تترك المنشار الجنيزري على الأرض. خطر التعثر!

◀ لا تدخن ولا تجلب ناراً أو لهباً إلى مجال العمل. يمكن ان يكون غبار المنشار الجنيزري قابلاً للاحتراق.

صدمة ارتدادية بالمنشار (راجع الصورة G)

من خلال الفهم الأساسي للصدمة الارتدادية تتمكن من تخفيض حدوث الصدمات الارتدادية التي قد تؤدي إلى الحوادث.

تأكد دائماً من وقوفك بثبات على الأرض والحفاظ على توازنك.

يقصد بصدمة المنشار الارتدادية الارتداد الفجائي للمنشار الجنزيري الدوار نحو الأعلى والخلف، والذي قد يحصل عند ملامسة رأس السيف للمادة المرغوب نشرها أو عند استعصاء الجنزير.

عندما تحدث صدمة ارتدادية بالمنشار يتجاوب المنشار الجنزيري بطريقة غير قابلة للحسيان وقد يؤدي إلى حدوث الإصابات الشديدة لدى المستخدم أو لدى الأشخاص الواقفين بمجال النشر.

انتبه بشكل خاص عند النشر في الاتجاهات الجانبية والمائلة وعند القطع الطولي. لا يمكن عادة استخدام المصد المخليبي (9) عند هذه القطوع. انتبه لإجراءات الوقاية التالية من أجل تخفيض حدوث الصدمات الارتدادية إلى الحد الأدنى:

- انتبه دائماً للتعامل الصحيح مع المنشار الجنزيري.
- امسك المنشار الجنزيري بإحكام بواسطة المقابض واحفظ ذراعك اليسرى في وضع صلب من أجل المحافظة على السيطرة بالمنشار الجنزيري في حالة حدوث صدمة ارتدادية.

- تأكد من ان يكون المجال الذي يتم فيه القطع خالياً من العوائق. انتبه لعدم ملامسة طرف السيف لجذع أو غصن أو سياج أو أي عائق آخر قد تصيبه أثناء العمل.

ملاحظة: يمكن حدوث صدمة ارتدادية عندما يحتك طرف السيف بعائق.

- قم بالقطع دائماً عندما يعمل المنشار الجنزيري بالسرعة الكاملة. اضغط مفتاح التشغيل/الإطفاء (2) بأكمله وحافظ على سرعة قطع ثابتة.
- استخدم فقط السيوف الاستبدالية والجنازير المنخفضة الصدمات الارتدادية المنصوح بها من شركة بوش.

فرملة الصدمات الارتدادية

تمثل فرملة الصدمات الارتدادية آلية أمان يتم تشغيلها بواسطة معصم اليد عن طريق ذراع تشغيل فرملة الصدمات الارتدادية (5) عند حدوث صدمة ارتدادية. يتوقف جنزير المنشار فوراً. هكذا ينخفض خطر حدوث إصابة بسبب صدمة ارتدادية.

اختبر بانتظام ما إذا كانت فرملة الصدمات الارتدادية تعمل:

- امسك بالمنشار الجنزيري بكليتي اليدين.
- شغل المنشار الجنزيري.
- عندما يدور جنزير المنشار اضغط الذراع إلى الأمام بمعصم اليد من أجل تشغيل فرملة الصدمات الارتدادية (5). لا تستخدم المنشار الجنزيري إذا لم يتوقف جنزير المنشار فوراً في هذا الاختبار.

ملاحظة: لا توقف المنشار الجنزيري عن طريق التشغيل المقصود لذراع فرملة الصدمات الارتدادية (5) أثناء الاستخدام العادي.

- لتنشيط فرملة الصدمات الارتدادية (5) اسمت الذراع من الوضع 2 إلى الوضع 1 باتجاه المقبض الأمامي (4).

- اضغط على قفل التشغيل لمفتاح التشغيل/الإطفاء (19) وثم على مفتاح التشغيل/الإطفاء (2) وحافظ على إبقائهما مضغوطين.

- اترك قفل التشغيل عندما يبدأ المنشار الجنزيري بالعمل.

- يجب ان يدور جنزير المنشار بالسرعة الكاملة قبل أن تعمل بالخشب.

ملاحظة: لا يمكن بدء تشغيل المنشار الجنزيري إذا لم يتم إبطال فعل ذراع تشغيل فرملة الصدمات الارتدادية (5) بالشكل الصحيح قبل الاستخدام. الإيقاف:

- اترك مفتاح التشغيل/الإطفاء (2). يرجع قفل التشغيل إلى حالة الأمان/الإيقاف.

- اسحب ذراع تشغيل فرملة الصدمات الارتدادية (5) بعد الاستخدام من الوضع 1 إلى الوضع 2 بالاتجاه الأمامي متبعداً عن المقبض الأمامي (4).

التصرفات العامة بخصوص القطع (راجع الصورة F)

- ينبغي ان يتدرب مستخدمو الجهاز لأول مرة على قطع الجذوع الموجودة على مسند خاص بالنشر.

- خذ الوضعية الصحيحة أمام الخشب عندما يكون المنشار مطأماً.

- شغل المنشار الجنزيري وتأكد من السرعة الكاملة لجنزير المنشار قبل ان يحتك بالخشب.

- ابدأ بالقطع عن طريق ضغط المصد المخليبي (9) على الخشب من أجل استقرار القطع.

- عند قطع الجذوع السمكة أو جذوع الأشجار، استخدم المصد المخليبي باعتباره ذراع. لذلك ارجع المصد المخليبي إلى نقطة أكثر انخفاضاً بالتدرج أثناء القطع. لذلك اسحب المنشار الجنزيري قليلاً إلى الخلف حتى ينحل المصد المخليبي وادخل المنشار الجنزيري على مستوى أدنى من أجل مواصلة عملية القطع. لا تقوم بإخراج المنشار الجنزيري بأكمله عن خط القص.

- اترك المنشار الجنزيري يدور أثناء عملية القطع الكاملة وحافظ على سرعة ثابتة.

- لا تضغط على جنزير المنشار بقوة أثناء النشر بل اترك الجنزير ليعمل بنفسه.

- قم بإزالة المنشار الجنزيري من مقطع الخشب عندما يدور جنزير المنشار.

- احترس عند نهاية مقطع النشر. فور انتهاء المنشار الجنزيري من النشر تتغير قوة الوزن بشكل مفاجئ. يتشكل خطر إصابة الساقين والقدمين.

- اترك مفتاح التشغيل/الإطفاء عند انتهاء القطع ليتوقف المنزير، وحرك فرملة الصدمات الارتدادية (5) إلى الوضع O بالشكل الصحيح (راجع الصورة E1).

يتطلب ذلك الاحتراس الشديد. يزيد ذلك من خطر حدوث الموادث.

إزالة الأغصان من غصن أو شجرة (راجع الصورة J)

- يقصد بإزالة الأغصان عملية قص الأغصان عن الشجرة التي تم إسقاطها أو من غصن كبير.
- اترك الأغصان الكبيرة المتجهة نحو الأسفل والتي تسند الشجرة في البداية.
- قم بإزالة الأغصان الصغيرة بعملية قطع واحدة.

نشر جذوع الأشجار (راجع الصورة H)

- ثبت الجذوع دائماً قبل النشر.
- اقطع الجذوع دائماً خارج نقاط التثبيت من أجل تجنب انحصار الجذع واستعصاء الجنزير.
- احتسرس الا يلامس جنزير المنشار اطلاقاً الأرض أو معدات القطع.
- احتسرس من فرمات الأشجار والأغصان والجذور بسبب خطر التعثر.

نشر الخشب الخاضع للتوتر (راجع الصورة I)

- يفضل ألا يتم نشر الخشب أو الأغصان أو الأشجار الخاضعة للتوتر إلا من قبل العمال المتخصصين.

البحث عن الأخطاء

إذا لم تعمل عُدتك الكهربائية بشكل صحيح، يطالعك الجدول التالي على الأخطاء والأسباب المحتملة وإجراءات العلاج. راجع ورشة الخدمة إن لم تتمكن من تحديد وإزالة المشكلة بهذا الشكل. تنبيه: اطفئ العُدّة الكهربائية وفك المرمك قبل البدء بالبحث عن الأخطاء.

| الخطأ | السبب المحتمل | العلاج |
|--|--|---|
| المنشار الجنزيري لا يدور | أطلقت مكابح الصدمات الارتدادية المرمك فارغ | راجع الصورة E1 اشمن المرمك، راجع أيضا الملاحظات بصدد الشحن |
| | لم يتم تركيب المرمك بالشكل الصحيح | تأكد بأنه قد تم تعشيق درجتي الإقفال الاثنتين |
| | تم إطلاق واقيه المحرك المرمك ساخن/بارد جدا | اترك المحرك يبرد اسمح للمرمك بأن يبرد/يسخن |
| | العُدّة الكهربائية تالفة | راجع خدمة الزبائن اشمن المرمك، راجع أيضا الملاحظات بصدد الشحن |
| المنشار الجنزيري يعمل بشكل متقطع | المرمك فارغ | راجع خدمة الزبائن |
| جنزير المنشار جاف | العُدّة الكهربائية تالفة | تعبئة الزيت، راجع كذلك "تشميم جنزير المنشار" |
| | لا يوجد زيت في الخزان | نظف منفث الزيت (6) مسدود |
| | فلتر الزيت مسدود | نظف فلتر الزيت / راجع خدمة الزبائن |
| جنزير المنشار/سكة التوجيه ساخنين | لا يوجد زيت في الخزان | املئ الزيت |
| | انشداد الجنزير أكبر من المطلوب | اضبط انشداد الجنزير. |
| | جنزير المنشار كليل | استبدل جنزير المنشار |
| | قناة تدفق الزيت مسدودة | راجع خدمة الزبائن |
| المنشار الجنزيري يقوم بالتنظيف أو يهتز أو لا ينشر بشكل جيد | انشداد الجنزير أدنى من المطلوب | قم بالشد اللائق للجنزير |
| | جنزير المنشار كليل | استبدل جنزير المنشار |
| | جنزير المنشار مستهلك | استبدل جنزير المنشار |
| | أسنان المنشار تدل إلى الاتجاه الخاطئ | ركب جنزير المنشار بالشكل الصحيح |
| | سيف العُدّة تالف أو مستهلك | استبدل سيف العُدّة أو راجع خدمة زبائن بوش |
| اهتزازات/أصوات شديدة | العُدّة الكهربائية تالفة | راجع خدمة الزبائن |
| | تركيب خاطئ للجنزير | افحص ما إذا كان الجنزير مركباً بالشكل الصحيح، راجع "تركيب السيف وشد جنزير المنشار". |

| الخطأ | السبب المحتمل | العلاج |
|--|--|---|
| تعتبر مدة النشر بشحنة مركب واحدة قليلة | احتكاك زائد بسبب قلة التزليق | أمن تشحيم الجنزير (راجع "تشحيم جنزير المنشار") |
| | ينبغي تنظيف جنزير المنشار | نظف جنزير المنشار |
| | تقنية النشر سيئة | راجع "العمل بواسطة المنشار الجنزيري" |
| | المركم غير مشحون بشكل كامل | اشحن المركم، راجع أيضا "ملاحظات بصدد الشحن" |
| | المركم خارج مجال درجة الحرارة المسموحة | اترك المركم ليهدأ إلى درجة حرارة الغرفة (ضمن مجال درجة الحرارة المسموحة من 0 إلى 45 درجة مئوية) |
| | انشداد الجنزير أكبر من المطلوب | اضبط انشداد الجنزير. |
| | جنزير المنشار كلييل | استبدل جنزير المنشار |
| جنزير المنشار يتحرك ببطء | المركم فارغ | اشحن المركم، راجع أيضا الملاحظات بصدد الشحن |
| | المركم خارج مجال درجة الحرارة المسموحة | اترك المركم ليهدأ إلى درجة حرارة الغرفة (ضمن مجال درجة الحرارة المسموحة من 0 إلى 45 درجة مئوية) |
| | المركم ساخن جداً | اسمح للمركم بأن يبرد |

الصيانة والخدمة

الصيانة والتنظيف والنقل

- صلبة. (انظر „فك جنزير المنشار والسيف“، الصفحة 385).
- تأكد ما إذا كان جنزير المنشار تالفاً واستبدله أو اشحذه.
- استبدال وشحذ جنزير المنشار**
- ◀ من أجل الأمان وقدرته مثالية يجب ان يكون جنزير المنشار حاد.
- ◀ لا تشحذ جنزير المنشار بنفسك أبداً إذا لم تكن خبير بذلك.
- عند الاستخدام لمدة طويلة أو عند الاحتكاك بالأجزاء الأخرى غير الخشب، يمكن ان يصعب جنزير المنشار كليلاً.
- استبدل جنزير المنشار بجنزير من لواحق شركة بوش أو استدع خبيراً لشحذ جنزير المنشار، انظر اللواحق.
- لت تركيب جنزير المنشار بالعدّة (انظر „تركيب السياف وشحذ جنزير المنشار (راجع الصور B4 - B1)“، الصفحة 385).

صيانة السياف

- ◀ استبدل سياف العدة فقط إذا كنت تعرف عمل الجهاز والتعليمات جيداً، والا فراجع من فضلك خدمة زبائن بوش.
- ◀ استعمل فقط السيوف الاستبدالية التي تنصح باستعمالها شركة بوش.
- تأكد من عدم وجود الشقوق أو التآكل على السياف. استبدل السياف في حال تلفه. تجد تعليمات بخصوص فك السياف تحت (انظر „فك جنزير المنشار والسياف“، الصفحة 385).

قطع الغيار واللواحق (راجع الصورة K)

تجد تحت www.bosch-pt.com رسوم العرض التفصيلية والمعلومات عن قطع الغيار.

نقل وتخزين المنشار الجنزيري

- قبل نقل المنشار الجنزيري:
- اخرج المركم دائماً.

تنبيه! اطفئ العدة الكهربائية قبل إجراء أعمال الصيانة والتنظيف واخرج المركم.

- ◀ ارتد ملابس مناسبة ومعدات الوقاية الشخصية دائماً.
- ◀ افحص المنشار الظاهر، كجنزير المنشار المنحل أو المفكك أو التالف، أو القطع التالفة أو المستهلكة أو المنحلة.
- ◀ لا تقوم بتعديل جهاز الحديقة. إن التعديلات غير المسموح بها قد تؤثر سلباً على أمان جهاز الحديقة وقد تؤدي إلى زيادة الضجيج والاهتزازات وإلى إبطال الكفالة.

الصيانة والتنظيف

- حافظ على نظافة العدة الكهربائية وشقوق التهوية لكي تعمل بشكل جيد وأمن.
- لا تستعمل الماء أو المواد المحاليل أو مواد الصقل لتنظيف العدة الكهربائية.
- استخدم قطعة قماش نظيفة أو فرشاة صلبة لإزالة الأوساخ من العدة الكهربائية.
- استخدم قطعة قماش نظيفة لإزالة الأوساخ من منفذ الزيت (6) بحدري. راجع عدم وصول الأوساخ إلى منفذ الزيت (6) لأن ذلك قد يؤدي إلى انسدادات وإلى مشاكل بالتشحيم.

صيانة جنزير المنشار

- نظف السياف و جنزير المنشار قبل تخزين الجهاز لمدة طويلة من أجل تجنب التصاق الأجزاء.
- نظف جنزير المنشار بالطريقة التالية:
- ارفع الغطاء (14) والسياف (11) و جنزير المنشار (12) عن المنشار الجنزيري ونظفها بواسطة فرشاة

لا ترم الأجهزة والمراكم/البطاريات ضمن النفايات المنزلية!



لدول الاتحاد الأوروبي فقط:

حسب التوجيه الأوروبي EU/2012/19، يجب أن يتم جمع الأجهزة غير الصالحة للاستعمال، وحسب التوجيه الأوروبي EC/2006/66 يجب أن يتم جمع المراكم/البطاريات التالفة أو المستهلكة كل على حدة ليتم التخلص منها بطريقة محافظة على البيئة عن طريق إعادة استغلالها.

عند التخلص غير السليم من الأجهزة الكهربائية والإلكترونية القديمة يمكن ان تؤثر على البيئة وعلى صحة الإنسان بسبب احتمال وجود المواد الخطرة.

المراكم/البطاريات:

أيونات الليثيوم:

يرجى مراعاة الإرشادات الواردة في جزء تعليمات النقل (انظر „النقل“، الصفحة 390).

ركب واقية الجزير (16) على السيف (11) دائماً في حال عدم استخدام المنشار الجزيري من اجل تجنب الإصابات.

ثبت فرملة الجزير عن طريق سحب واقية اليد / فرملة الجزير إلى الأمام.

يُنصح بحمل المنشار الجزيري بحيث يكون السيف موجهاً إلى الخلف.

بالإضافة إلى جميع الخطوات بخصوص نقل المنشار الجزيري، قم بالخطوات التالية قبل تخزين المنشار الجزيري.

قم بتفريغ خزان الزيت قبل تخزين المنشار الجزيري، وأعد تعبئته قبل الاستخدام.

قم بظن المنشار الجزيري في مكان آمن وجاف وبعيدا من متناول الأطفال.

لا تتركن أية أغراض أخرى أبداً على المنشار الجزيري.

خدمة العملاء واستشارات الاستخدام

يجب مركز خدمة الزبائن على أسئلتكم بصدد تصليح وصيانة المنتج وأيضاً بما يخص قطع الغيار. ستجد الرسوم الممددة والمعلومات عن قطع الغيار

بموقع: www.bosch-pt.com

يسر فريق استشارات الاستخدام لدى شركة بوش أن يقدم لك العون إذا كان لديك أية استفسارات بخصوص منتجاتنا وملحقاتها التكميلية.

يلزم ذكر رقم الصنف ذو الخانات العشر وفقاً للوحة صنع المنتج عند إرسال أية استفسارات أو طلبيات قطع غيار.

المغرب

Robert Bosch Morocco SARL

53، شارع الملازم محمد مرود

20300 الدار البيضاء

الهاتف: +212 5 29 31 43 27

البريد الإلكتروني: sav.outillage@ma.bosch.com

تجد عناوين أخرى للخدمات تحت:

www.bosch-pt.com/serviceaddresses

النقل

تخضع مراكم أيونات الليثيوم المنصوح بها لأحكام قانون المواد الخطرة. يمكن للمستخدم أن ينقلها على الشوارع العامة دون أي شروط إضافية.

عند النقل بواسطة أطراف ثالثة (مثلاً: الشحن الجوي أو شركة شحن)، يتوجب التقيد بشروط خاصة بصدد التغليف والتعليم. ينبغي استشارة خبير بنقل المواد الخطيرة عند تحضير الطرد في هذه الحالة.

استخدم المراكم فقط إن كان هيكلا سليم. الصق الملامسات المكشوفة وغلف المرمك بحيث لا يتحرك في الطرد. يرجى مراعاة الأحكام الوطنية الإضافية إن وجدت.

التخلص من العدة الكهربائية

يجب التخلص من الأجهزة والمراكم والتوابع والتغليف بطريقة منصفة بالبيئة عن طريق التدوير.



فارسی

دستورات ایمنی

توضیح علائم

دقت فرجه ی راهنما را تا انتها بخوانید.



هشدارهای عمومی.



زیر باران استفاده نکنید.



اره زنجیری را همواره با هر دو دست نگهدارید.



به ضربه به عقب اره زنجیری توجه کنید و از تماس با نوک تیغه خودداری نمایید.



از تجهیزات ایمنی شخصی (PSA) مانند حفاظ چشم، گوش و سر استفاده کنید.



از دستکش ایمنی استفاده کنید.



هشدار: باتری را پیش از انجام سرویس بیرون آورید.



نکات ایمنی عمومی برای ابزارهای برقی

⚠ هشدار

کلیه هشدارها،

دستورالعملها، تصاویر و

مشخصات ارائه شده به همراه ابزار برقی را مطالعه کنید. اشتباهات ناشی از عدم رعایت این دستورات ایمنی ممکن است باعث برق گرفتگی، سوختگی و یا سایر جراحات های شدید شود.

کلیه هشدارهای ایمنی و راهنماییها را برای آینده خوب نگهداری کنید.

عبارت «ابزار برقی» در هشدارها به ابزارهایی که به پریز برق متصل میشوند (با سیم برق) و یا ابزارهای برقی باتری دار (بدون سیم برق) اشاره دارد.

ایمنی محل کار

محیط کار را تمیز و روشن نگه دارید.

محیطهای در هم ریخته یا تارک احتمال بروز حادثه را افزایش میدهند.

ابزار برقی را در محیطهایی که خطر انفجار

وجود دارد و حاوی مایعات، گازها و بخارهای محترقه هستند، به کار نگیرید. ابزارهای برقی

جرقههایی ایجاد میکنند که میتوانند باعث آتش گرفتن گرد و غبارهای موجود در هوا شوند.

◀ هنگام کار با ابزار برقی، کودکان و سایر

افراد را از دستگاه دور نگه دارید. در

صورتیکه حواس شما پرت شود، ممکن است کنترل دستگاه از دست شما خارج شود.

ایمنی الکتریکی

◀ دوشاخه ابزار برقی باید با پریز برق تناسب

داشته باشد. هیچگونه تغییری در دوشاخه

ایجاد نکنید. مبدل دوشاخه نباید همراه با

ابزار برقی دارای اتصال زمین استفاده شود.

دوشاخههای اصل و تغییر داده نشده و پریزهای

مناسب، خطر برق گرفتگی را کاهش میدهند.

◀ از تماس بدنی با قطعات متصل به سیم

اتصال زمین مانند لوله، شوفاژ، اجاق برقی و

یخچال خودداری کنید. در صورت تماس بدنی با

سطوح و قطعات دارای اتصال به زمین و همچنین

تماس شما با زمین، خطر برق گرفتگی افزایش

می یابد.

◀ ابزارهای برقی را در معرض باران و رطوبت

قرار ندهید. نفوذ آب به ابزار برقی، خطر شوک

الکتریکی را افزایش میدهد.

◀ از سیم دستگاه برای مقاصد دیگر استفاده

نکنید. هرگز برای حمل ابزار برقی، کشیدن آن

یا خارج کردن دوشاخه از سیم دستگاه

استفاده نکنید. کابل دستگاه را از حرارت،

روغن، لبههای تیز یا قطعات متحرک دور نگه

دارید. کابلهای آسیب دیده و یا گره خورده خطر

شوک الکتریکی را افزایش میدهند.

◀ هنگام استفاده از ابزار برقی در محیطهای

باز، تنها از کابل رابطی استفاده کنید که برای

محیط باز نیز مناسب باشد. کابل های رابط

مناسب برای محیط باز، خطر برق گرفتگی را کم می

کنند.

◀ در صورت لزوم کار با ابزار برقی در محیط و

اماکن مرطوب، باید از یک کلید حفاظتی

جریان خطا و نشئی زمین (کلید قطع کننده

اتصال با زمین) استفاده کنید. استفاده از

کلید حفاظتی جریان خطا و نشئی زمین خطر برق

گرفتگی را کاهش می دهد.

رعایت ایمنی اشخاص

◀ حواس خود را خوب جمع کنید، به کار خود

دقت کنید و با فکر و هوشیاری کامل با ابزار

برقی کار کنید. در صورت خستگی و یا در

صورتی که مواد مخدر، الکل و دارو استفاده

کردهاید، با ابزار برقی کار نکنید. یک لحظه بی

توجهی هنگام کار با ابزار برقی، میتواند جراحات

های شدیدی به همراه داشته باشد.

◀ از تجهیزات ایمنی شخصی استفاده کنید.

همواره از عینک ایمنی استفاده نمایید.

استفاده از تجهیزات ایمنی مانند ماسک ضد گرد و

غبار، کفشهای ایمنی ضد لغزش، کلاه ایمنی و

گوشی محافظ متناسب با نوع کار با ابزار برقی،

خطر مجروح شدن را کاهش میدهد.

◀ مواظب باشید که ابزار برقی بطور ناخواسته

بکار نیفتد. قبل از وارد کردن دوشاخه

دستگاه در پریز برق، اتصال آن به باتری،

آسیب دیده نباشند. قطعات آسیب دیده را قبل از شروع به کار تعمیر کنید. علت بسیاری از سوانح کاری، عدم مراقبت کامل از ابزارهای برقی می باشد.

◀ **ابزار برش را تیز و تمیز نگه دارید.** ابزار برشی که خوب مراقبت شده و از لبه های تیز برخوردار است، کمتر در قطعه کار گیر کرده و بهتر قابل هدایت است.

◀ **ابزار برقی، متعلقات، متهای دستگاه و غیره را مطابق دستورات این جزوه راهنما به کار بگیرید و به شرایط کاری و نوع کار نیز توجه داشته باشید.** استفاده از ابزار برقی برای عملیاتی به جز مقاصد در نظر گرفته شده، میتواند به بروز شرایط خطرناک منجر شود.

◀ **دستها و سطوح عایق را همواره خشک، تمیز و عاری از روغن و گریس نگه دارید.** دسته های لغزنده مانع ایمنی و کنترل در کار در شرایط غیر منظره هستند.

◀ **مراقبت و طرز استفاده از ابزارهای شارژی باتریها را منحصراً توسط شارژرهایی که توسط سازنده توصیه شدهاند، شارژ کنید.** در صورتی که برای شارژ باتری، آنرا در شارژری قرار دهید که برای آن باتری ساخته نشده است، خطر آتش سوزی وجود دارد.

◀ **در ابزارهای برقی فقط از باتریهایی استفاده کنید که برای آن نوع ابزار برقی در نظر گرفته شدهاند.** استفاده از باتریهای متفرقه میتواند منجر به بروز جراثیم و حریق گردد.

◀ **در صورت عدم استفاده از باتری باید آنرا از گیره های فلزی، سکه، کلید، میخ، پیچ و دیگر وسائل کوچک فلزی دور نگه دارید، زیرا این وسائل ممکن است باعث ایجاد اتصالی شوند.** ایجاد اتصالی بین دو قطب باتری (ترمینالهای باتری) میتواند باعث سوختگی و ایجاد حریق شود.

◀ **استفاده بی رویه از باتری میتواند باعث خروج مایعات از آن شود؛ از هر گونه تماس با این مایعات خودداری کنید.** در صورت تماس اتفاقی با آن، دست خود و یا محل تماس را با آب بشوئید. در صورت آلوده شدن چشم با این مایع، باید به پزشک مراجعه کنید. مایع خارج شده از باتری میتواند باعث التهاب پوست و سوختگی شود.

◀ **هرگز از باتری یا ابزار آسیب دیده یا دست کاری شده استفاده نکنید.** باتریهای آسیب دیده ممکن است کارکرد غیر منتظرهای داشته باشند و منجر به آتش سوزی، انفجار یا جراثیم شوند.

◀ **باتری یا ابزار را در معرض آتش یا دمای زیاد قرار ندهید.** قرار گرفتن در معرض آتش یا دمای بالاتر از 130 درجه سانتیگراد میتواند باعث انفجار شود.

◀ **همه راهنمایهای مربوط به شارژ را رعایت کنید و باتری یا ابزار را خارج از محدوده دمای تعریف شده در دستورات شارژ نکنید.** شارژ کردن نادرست یا در دمای خارج از محدوده

برداشتن آن و یا حمل دستگاه، باید دقت کنید که ابزار برقی خاموش باشد. در صورتی که هنگام حمل دستگاه انگشت شما روی دکمه قطع و وصل باشد و یا دستگاه را در حالت روشن به برق بزنید، ممکن است سوانح کاری پیش آید.

◀ **قبل از روشن کردن ابزار برقی، همه ابزارهای تنظیم کننده و آپارها را از روی دستگاه بردارید.** ابزار و آپارهایی که روی بخش های چرخنده دستگاه قرار دارند، میتوانند باعث ایجاد جراثیم شوند.

◀ **وضعیت بدن شما باید در حالت عادی قرار داشته باشد.** برای کار جای مطمئنی برای خود انتخاب کرده و تعادل خود را همواره حفظ کنید. به این ترتیب میتوانی ابزار برقی را در وضعیتهای غیر منتظره بهتر تحت کنترل داشته باشید.

◀ **لباس مناسب بپوشید.** از پوشیدن لباسهای گشاد و حمل زینت آلات خودداری کنید. موها و لباس خود را از بخشهای در حال چرخش دستگاه دور نگه دارید. لباسهای گشاد، موی بلند و زینت آلات ممکن است در قسمتهای در حال چرخش دستگاه گیر کنند.

◀ **در صورتی که تجهیزاتی برای اتصال وسائل مکش گرد و غبار و یا وسیله جمع کننده گرد و غبار ارائه شده است، باید مطمئن شوید که این وسائل درست نصب و استفاده می شوند.** استفاده از وسائل مکش گرد و غبار مصونیت شما را در برابر گرد و غبار زیادتر میکند.

◀ **آشنایی با ابزار به دلیل کار کردن زیاد با آن نباید باعث سهل انگاری شما و نادیده گرفتن اصول ایمنی شود.** بی دقتی ممکن است باعث بروز جراثیم در عرض کسری از ثانیه شود.

◀ **استفاده صحیح از ابزار برقی و مراقبت از آن از وارد کردن فشار زیاد روی دستگاه خودداری کنید.** برای هر کاری، از ابزار برقی مناسب با آن استفاده کنید. بکار گرفتن ابزار برقی مناسب باعث میشود که بتوانید از توان دستگاه بهتر و با اطمینان بیشتر استفاده کنید.

◀ **در صورت ایراد در کلید قطع و وصل ابزار برقی، از دستگاه استفاده نکنید.** ابزار برقی که نمی توان آنها را قطع و وصل کرد، خطرناک بوده و باید تعمیر شوند.

◀ **قبل از تنظیم ابزار برقی، تعویض متعلقات و یا کنار گذاشتن آن، دوشاخه را از برق بکشید و یا باتری آنرا خارج کنید.** رعایت این اقدامات پیشگیری ایمنی از راه افتادن ناخواسته ابزار برقی جلوگیری می کند.

◀ **ابزار برقی را در صورت عدم استفاده، از دسترس کودکان دور نگه دارید و اجازه ندهید که افراد ناوارد و یا اشخاصی که این دفترچه راهنما را نخواندهاند، با این دستگاه کار کنند.** قرار گرفتن ابزار برقی در دست افراد ناوارد و بی تجربه خطرناک است.

◀ **از ابزار برقی و متعلقات خوب مراقبت کنید.** مواظب باشید که قسمت های متحرک دستگاه خوب کار کرده و گیر نکنند. همچنین دقت کنید که قطعات ابزار برقی شکسته و یا

اره زنجیری روکش ایمنی آنرا بکشید. دقت در هنگام کار با اره زنجیری خطر جراحت از طریق تماس با زنجیر اره در حرکت را کاهش می دهد.

از دستورات جهت روغن کاری، سفتی زنجیر و تعویض تیغه و زنجیر پیروی کنید. شل یا سفت بودن و یا روغن کاری غیر استاندارد می تواند پارگی یا خطر ضربه به عقب را افزایش دهد.

فقط برای اره کاری چوب اره زنجیری را برای کارهای متفرقه ای که ذکر نشده اند، بکار نبرید. بطور مثال: اره زنجیری را جهت برش پلاستیک، فلز، دیوار یا مواد ساختمانی که از چوب نیستند، بکار نبرید. استفاده اره زنجیری در مورد کارهای در نظر گرفته نشده باعث ایجاد موقعیتهای خطرناکی می شود.

این اره زنجیری برای قطع درختان در نظر گرفته نشده است. کاربری اره زنجیری برای موارد در نظر گرفته نشده ممکن است منجر به جراحات سخت کاربر یا افراد دور او شود.

در صورت زدودن مواد جمع شده از اره زنجیری، سرویس یا نگهداری آن در انبار از دستورات پیروی کنید. از خاموش بودن دکمه قطع و وصل و بیرون بودن باتری اطمینان حاصل کنید. روشن شدن اره زنجیری هنگام زدودن مواد از اره زنجیری و سرویس آن ممکن است منجر به بروز جراحات سخت گردد.

دلایل و رفع ضربه به عقب: وقتی که نوک ریل راهنما با یک جسم تماس پیدا کند یا چوب خم شود و زنجیر اره در محل برش گیر کند، دستگاه پس می زند.

تماس با نوک ریل در برخی از موارد می تواند باعث ایجاد عقب گرد هایی شود که ریل راهنما را به بالا یا به طرف کاربر پرت کند.

گیر کردن زنجیر اره روی لبه بالایی ریل راهنما می تواند ریل را به طرف کاربر پس بزند.

هر کدام از این عکس العملها می تواند منجر به از دست دادن کنترل روی اره و ایجاد جراحات سخت شود. تنها به تجهیزات ایمنی نصب شده روی اره زنجیری اعتماد نکنید. برای کار بدون حادثه یا جراحت با اره زنجیری بایستی هنگام کار تدابیر مختلفی را در نظر بگیرید.

ضربه به عقب نتیجه استفاده و بکارگیری نادرست از اره زنجیری است. این عکس العمل می تواند با اقدامات مشروح زیر مهار شود:

اره را با دو دست محکم نگهدارید، در حالی که شستها و انگشتان، دسته های اره زنجیری را در خود جای می دهند. بدن و بازوهای خود را در حالتی قرار دهید که بتوانند نیروهای حاصل از ضربه به عقب را تحمل کنند.

در صورت رعایت اقدامات مناسب، کاربر می تواند نیروهای حاصل از ضربه به عقب را کنترل کند. اره زنجیری را هرگز رها نکنید.

از گرفتن وضعیت غیر عادی بپرهیزید و در ارتفاع بیشتر از شانه ها اره نکنید. بدین صورت از تماس ناخواسته نوک ریل جلوگیری می شود و کنترل بهتری روی اره زنجیری در موقعیتهای غیر منتظره فراهم می شود.

همواره از ریلهای یدکی و زنجیر اره های توصیه شده توسط تولید کننده استفاده

تعریف شده ممکن است به باتری صدمه بزند و خطر آتش سوزی را افزایش دهد.

سرویس

برای تعمیر ابزار برقی فقط به متخصصین حرفهای رجوع کنید و از قطعات یدکی اصل استفاده نمایید. این باعث خواهد شد که ایمنی دستگاه شما تضمین گردد.

هرگز باتریهای آسیب دیده را تعمیر نکنید. باتری باید تنها توسط متخصصین مجاز شرکت تعمیر شوند.

دستورات ایمنی عمومی برای اره های زنجیری

همه بخشهای بدنتان را از زنجیر اره دور نگهدارید. قبل از روشن کردن اره مطمئن شوید که زنجیر اره با هیچ چیز تماس نداشته باشد. یک لمظه غفلت هنگام کار با اره زنجیری می تواند باعث گیر کردن بخشهای بدن یا لباس توسط زنجیر اره شود.

اره زنجیری را همواره با دست راست روی دسته عقبی و با دست چپ روی دسته جلویی نگهدارید. نگهداشتن اره زنجیری در حالت کار به صورت برعکس، خطر جراحات را افزایش می دهد و نباید بکار گرفته شود.

اره زنجیری را تنها از دسته های عایق بگیرید، چون که امکان برخورد زنجیر اره با کابلهای مخفی برق وجود دارد. تماس اره زنجیری با یک کابل حامل جریان برق می تواند به قسمتهای فلزی دستگاه جریان وارد کند و باعث ایجاد شوک الکتریکی شود.

از عینک ایمنی استفاده کنید. سایر تجهیزات ایمنی برای گوش، سر، دستان، پاها توصیه می شود. لباس ایمنی مناسب خطر جراحت را از طریق به هوا پریدن تراشه یا تماس اتفاقی زنجیر اره کاهش می دهد.

با اره زنجیری روی درخت، روی نردبان، از پشت بام یا تکیهگاه نامتعادل کار نکنید. کار با اره زنجیری ممکن است در این شرایط باعث جراحات سخت گردد.

به محکم بودن جایگاه خود توجه کنید و تنها اره زنجیری را وقتی بکار بگیرید که روی یک سطح صاف، مطمئن و محکم ایستاده اید. کف لغزنده یا سطوح بدون ثبات ممکن است باعث از دست دادن تعادل یا کنترل روی اره زنجیری شوند.

هنگام برش یک شاخه به ضربه به عقب فنر وار شاخه زیر فشار توجه کنید. چنانچه فشار به رشته های چوب برسد، امکان برخورد شاخه زیر فشار با کاربر یا از دست دادن کنترل روی اره زنجیری وجود دارد.

هنگام بریدن بونه و درختان جوان احتیاط کنید. جنس نازک می تواند در زنجیر اره گیر کند و به طرف شما پرت شود یا تعادل شما را به هم بزند.

اره زنجیری را از دسته جلویی در حالت خاموش بودن بگیرید تا زنجیر اره را از بدن شما دور نگهدارد. هنگام حمل یا نگهداری

◀ اگر دستگاه را بکار نمبرید، باتری شارژی را از نزدیکی با گیره های کاغذ، سکه، کلید، میخ، پیچ یا سایر اشیاء فلزی که باعث اتصال دو قطب می شوند، دور نگهدارید. ایجاد اتصال بین دو قطب باتری (ترمینالهای باتری) میتواند باعث سوختگی و ایجاد حریق شود.

◀ در صورت استفاده غیر معمول یا آسیب دیدگی باتری شارژی ممکن است بخار خارج گردد. هوا را تازه کنید و در صورت بروز ناراحتی به پزشک مراجعه کنید. این بخارها می توانند مجاری تنفسی را تحریک کنند.

◀ تنها از باتری برای محصولات تولیدی شرکت استفاده کنید. فقط در اینصورت باتری در برابر خطر اِعمال فشار بیش از حد محافظت میشود.

◀ بوسیله ی اشیاء تیز مانند میخ یا پیچگوشتی یا تأثیر نیروی خارجی ممکن است باتری آسیب ببیند. ممکن است اتصال داخلی رخ دهد و باتری آتش گیرد، دود کند، منفجر شود یا بیش از حد داغ گردد.

◀ از اتصال کوتاه باتری خودداری کنید. خطر انفجار وجود دارد.

◀ باتری شارژی را در برابر رطوبت و تابش مستقیم نور خورشید محفوظ بدارید.

◀ ابزار باغیانی را شارژ کنید و باتری را در محدوده بین 20°C تا 50°C نگهداری کنید. باتری را در تابستان در ماشین نگذارید.

◀ گاه بگاہ شیاهای تهویه باتری را بوسیله یک قلم موی یا برس کوچک نرم و خشک تمیز کنید.

علامت ها

علامتهای ذیل برای استفاده از چاروبرقی مهم می باشند. لطفاً این علائم و معانی آنها را به خاطر بسپارید. فهم درست این علائم به شما جهت استفاده ی درست و ایمن از محصول کمک می کند.

| معنی | علامت |
|---|---|
| اطرافیان، کودکان و حیوانات خانگی را دور نگهدارید. |  |
| مسیر یا جهت حرکت |  |
| مسیر یا جهت عکس العمل |  |
| وزن |  |
| نمونه روشن کردن |  |
| نمونه خاموش کردن |  |
| کاربری مجاز |  |
| عملکرد ممنوع و غیر مجاز |  |

کنید. ریلهای یدکی تقلبی و زنجیر اره های بدلی می توانند باعث پارگی زنجیر یا ضربه به عقب شوند.

◀ برای تیز کردن یا سرویس زنجیر اره به توصیه های تولید کننده عمل کنید. محدود کننده های عمق بسیار پایین، گرایش به ضربه به عقب را افزایش می دهند.

سایر هشدارهای ایمنی

◀ این دستگاه آهنربا دارد - آهنربا را از پلاتینهای داخل بدن یا سایر دستگاه های پزشکی مانند ضربان ساز قلب یا پمپ انسولین یا دستگاههای حساس به مغناطیس و دستگاههای حاوی اطلاعات دور نگهدارید. بوسیله آهنربا یک میدان مغناطیسی ایجاد می شود که می تواند کارکرد دستگاههای پزشکی را مختل کند یا باعث از دست رفتن اطلاعات غیر قابل بازگشت شود.

◀ افراد (همچنین کودکان) دارای کاستیهای روحی و جسمی یا بدون تجربه یا آشنایی که نمی توانند ابزار برقی را با اطمینان بکار برند، نباید از ابزار برقی بدون نظارت یا توجیه روش کاربری بوسیله یک فرد مسؤول استفاده کنند. کودکان باید زیر نظر باشند تا اطمینان حاصل شود که آنها با ابزار برقی بازی نمی کنند.

◀ ابزار الکتریکی را هنگام کار، با هر دو دست محکم گرفته و جایگاه مطمئن برای خود انتخاب کنید. ابزار برقی را میتوان با دو دست بهتر و مطمئن تر بکار گرفت و آنرا هدایت کرد.

◀ اطمینان حاصل کنید که همه تجهیزات ایمنی و دسته ها هنگام کار با دستگاه نصب شده باشند. سعی نکنید دستگاهی که بطور کامل نصب نشده است یا دارای تغییرات غیر مجاز می باشد را بکار برید.

◀ همواره اره زنجیری را با کشیدگی مناسب و خوب زنجیر بکار برید. کاربری ابزار برقی با زنجیر نصب شده در جهت اشتباه یا زنجیر تنظیم نشده ممکن است منجر به بروز جراحات سخت گردد.

◀ تمام سوراخهای تهویه را عاری از آلودگی نگهدارید.

راهنمایی ها برای کار بهینه با باتری شارژی

◀ قبل از جاگذاری باتری از خاموش بودن محصول مطمئن شوید. قرار دادن باتری در ابزار باغیانی روشن ممکن است باعث بروز حادثه شود.


◀ تنها از باتریهای در نظر گرفته شده برای این ابزار باغیانی استفاده کنید. کاربرد سایر باتریها می تواند باعث بروز جراحت یا خطر آتش سوزی گردد.

◀ باتری را باز نکنید. خطر اتصال کوتاه وجود دارد.

باتری شارژی را در برابر گرما (مانند تابش مستقیم نور خورشید)، رطوبت، آتش، آب محفوظ بدارید. خطر انفجار وجود دارد.



- (1) دسته پشتی
- (2) کلید قطع و وصل
- (3) چرخ دنده
- (4) دسته جلویی
- (5) محافظ دست / اهرم برای فعال کردن ترمز ضربه به عقب
- (6) نازل روغن
- (7) پیچ سفت یا شل کردن زنجیر
- (8) پینهای اتصال
- (9) دندانه نگهدارنده
- (10) پین مهار
- (11) تیغه
- (12) زنجیر اهر
- (13) ابزار نصب
- (14) سرپوش
- (15) مهره اتصال
- (16) محافظ زنجیر
- (17) درب باک روغن
- (18) پنجره دید روغن
- (19) کلید ایمنی برای قفل کردن کلید قطع و وصل
- (20) باتری شارژی
- (21) دستگاه شارژ باتری
- (22) نمایشگر وضعیت شارژ باتری

| علامت | معنی |
|---|----------------------|
| CLICK | سر و صدای قابل شنیدن |
|  | متعلقات/قطععات یدکی |

توضیحات محصول و کارکرد

همه دستورات ایمنی و راهنمایی ها را بخوانید.

راحت با این دستورات ایمنی ممکن است باعث برق گرفتگی، سوختگی و یا سایر جراحت های شدید شود.



به تصاویر مربوط در ابتدای بخش دفترچه راهنما توجه کنید.

موارد استفاده از دستگاه

این ابزار برقی برای اهر کردن درختان و تنه آنها در نزدیکی زمین در نظر گرفته شده است. ابزار برقی را می توان جهت برشهای اریب و درازا در جهت الیاف چوب بکار برد.

این ابزار برقی برای اهر کردن مواد معدنی و کانی مناسب نیست.

این ابزار برقی برای قطع درختان در نظر گرفته نشده است.

اجزاء دستگاه (رجوع شود به تصویر A)

شماره گذاری تصاویر اجزاء دستگاه بر اساس شکل ابزار برقی در صفحه تصاویر است.

مشخصات فنی

| GKE 18V-40 | | اره زنجیری |
|--|---------|---|
| 3 600 HD3 0.. | | شماره فنی |
| 18 | V | ولتاژ نامی ^(A) |
| 12.4 | m/s | سرعت زنجیر بدون بار |
| 40 | cm | طول تیغه |
| Oregon 164MLEA041 Bosch 1 600 A03 OJ6 | | تیغه متناسب |
| A041 | | نوع اتصال تیغه |
| "3/8" کمترین مقدار | | تقسیم زنجیر اهر |
| 1,1 (0,043") | میلیمتر | قدرت حلقه های زنجیر |
| 57 | | تعداد حلقه های زنجیر |
| 36 | cm | بیشترین قطر برش |
| 150 | ml | حجم باک روغن |
| • | | روغنکاری خودکار زنجیر |
| • | | سفت کردن ابزار |
| • | | چرخک هادی |
| | | وزن مطابق استاندارد EN 62841-4-1 ^A |
| 4,66 (5,5 Ah) - 5,05 (12,0 Ah) | kg | - با باتری |
| 3.67 | kg | - بدون باتری |
| 3.06 | | بدون باتری، تیغه یا اهر زنجیری |

GKE 18V-40

اره زنجیری

| | | |
|--|----|---|
| شماره فنی/شماره سری | | رجوع شود به شماره سری (برچسب) روی محصول |
| دمای توصیه شده محیط هنگام شارژ | C° | -20 ... +50 |
| دمای محیط مجاز برای نگهداری ^(B) | | |
| دمای مجاز محیط هنگام کار ^(B) | C° | 40+ ... 0 |
| باتریهای متناسب | | GBA 18V... ProCORE18V... 5.5Ah, 8.0Ah, 12Ah |
| باتریهای مورد توصیه | | ProCORE18V... ≥ 5.5Ah |
| شارژرهای مورد توصیه | | GAL 18... GAX 18... |

(A) بسته به نوع باتری کاربردی

(B) توان محدود برای دمای 0 °C <

مقادیر ممکن است بسته به محصول متفاوت باشند و بستگی به شرایط استفاده و محیطی دارند. اطلاعات بیشتر را در سایت www.bosch-professional.com/wac مشاهده نمایید.

دکمه را جهت پدیدار شدن نشانگر وضعیت شارژ یا وضعیت شارژ فشار دهید. این کار هنگامی که باتری برداشته شده باشد نیز ممکن است. چنانچه پس از فشردن دکمه نشانگر وضعیت شارژ هیچ LED روشن نشود، باتری خراب است و باید تعویض گردد.

نوع باتری GBA 18V...



| ظرفیت | LED |
|------------------------|----------|
| 3 عدد چراغ سبز ممتد | 60-100 % |
| 2 عدد چراغ سبز ممتد | 30-60 % |
| 1 عدد چراغ سبز ممتد | 5-30 % |
| 1 عدد چراغ سبز چشمک زن | 0-5 % |

نوع باتری ProCORE18V...



| ظرفیت | LED |
|------------------------|----------|
| 5 عدد چراغ سبز ممتد | 80-100 % |
| 4 عدد چراغ سبز ممتد | 60-80 % |
| 3 عدد چراغ سبز ممتد | 40-60 % |
| 2 عدد چراغ سبز ممتد | 20-40 % |
| 1 عدد چراغ سبز ممتد | 5-20 % |
| 1 عدد چراغ سبز چشمک زن | 0-5 % |

توضیحات و تذکراتی برای نحوه بهینه کار با باتری

باتری را در برابر رطوبت و آب حفظ کنید. باتری را منحصراً در دمای بین -20 تا 50 درجه نگهداری کنید. بطور مثال باتری را در تابستان داخل اتومبیل نگذارید.

باتری قابل شارژ

Bosch ابزارهای برقی شارژی را هم بدون باتری قابل شارژ می فروشد. در بسته بندی می توانید دریابید که آیا باتری قابل شارژ در محتویات ارسالی ابزار برقی شما وجود دارد یا خیر.

شارژ کردن باتری قابل شارژ

◀ **تنها شارژرهای ذکر شده در مشخصات فنی را بکار برید.** تنها این دستگاه های شارژ با باتری های لیتیوم-یونی (Li-Ion) ابزار برقی شما منطبق میباشند.

نکته: باتری های قابل شارژ لیتیوم یونی به دلیل قوانین حمل و نقل بین المللی به صورت نیمه شارژ تحویل داده می شوند. برای دست یافتن به توان کامل باتری قابل شارژ، قبل از به کارگیری آن برای اولین بار، باتری را به طور کامل شارژ کنید.

نحوه قرار دادن باتری قابل شارژ

باتری شارژ شده را به داخل محفظه باتری قابل شارژ برانید تا جا بیفتد.

نحوه برداشتن باتری قابل شارژ

برای برداشتن باتری قابل شارژ، دکمه های آزادسازی باتری را فشار دهید و آن را خارج کنید. **هنگام انجام این کار از اعمال فشار خودداری کنید.**

باتری قابل شارژ دارای 2 مرحله قفل می باشد که مانع از بیرون افتادن باتری قابل شارژ در اثر فشار ناخواسته روی دکمه آزادسازی باتری می شود. تا زمانی که باتری قابل شارژ داخل ابزار برقی قرار داشته باشد، توسط یک فنر در موقعیت خود نگه داشته می شود.

نشانگر وضعیت شارژ باتری

چراغهای سبز LED نشانگر وضعیت شارژ باتری، وضعیت شارژ باتری را نشان میدهند. به دلایل ایمنی، فراهوانی وضعیت شارژ باتری تنها در حالت توقف ابزار برقی ممکن است.

- بین های راهنما (10) را به طرف چپ تنظیم کنید اینگونه که پیچ کشش زنجیر (7) را در خلاف جهت چرخش عقربه های ساعت می گردانید. تذکر: چنانچه بین های راهنما (10) درست تنظیم نباشند، تیغه روی اره زنجیری جا نمی افتد.
- مطمئن شوید که زنجیر اره (12) درست در شیار دور تیغه قرار گرفته است.
- زنجیر اره و چرخ دنده (3) را قرار دهید و تیغه (11) را روی بین های اتصال (8) بگذارید.
- سرپوش (14) را روی بین های اتصال (8) بکشید.
- مهره های اتصال (15) را روی بین های اتصال (8) قرار دهید و مهره های اتصال (15) را با احتیاط سفت کنید تا سرپوش (14) ثابت نگهداشته شود. (رجوع کنید به تصویر B3).
- از ابزار نصب (13) برای چرخاندن پیچ تنظیم کشش زنجیر (7) در جهت چرخش عقربه های ساعت استفاده کنید تا کشش تیغه بدست آید. کشش صحیح زنجیر وقتی بدست آمده است که زنجیر اره (12) بتواند به مقدار تقریبی 6-7 میلیمتر از تیغه (11) بلند شود.
- اره زنجیری را با سرپوش به طرف بالا روی یک سطح مناسب قرار دهید.
- زنجیر اره را با دستکش از بالای تیغه (11) نزدیک میانه طول برش بگیرید و زنجیر اره (12) را بر خلاف وزن زنجیر اره بلند کنید.
- اگر زنجیر اره زیاد کشیده است، با ابزار نصب (13) پیچ تنظیم کشش زنجیر (7) را خلاف جهت چرخش عقربه های ساعت بچرخانید تا کشش صحیح زنجیر بدست آید.
- تذکر:** زنجیر اره را زیاد سفت نکنید - زنجیر اره با کشیدگی زیاد منجر به فرسودگی بیش از حد شده، طول عمر زنجیر اره را کوتاه می کند و ممکن است به ریل های زنجیر آسیب بزند.
- تذکر:** زنجیر اره های نو ممکن است در اولین بار کاربری بسیار افزایش طول پیدا کنند. باتری را بیرون بکشید و کشش زنجیر اره در طول دو ساعت اولیه کار مرتب کنترل کنید.
- مهره های اتصال (15) را با ابزار نصب (13) سفت کنید و سرپوش (14) روی زنجیر اره را ببندید.
- دقت کنید که هر دو مهره اتصال (15) پیش از کار نصب شده و محکم باشند.

برداشتن زنجیر اره از تیغه

- اره زنجیری را با سرپوش (14) به طرف بالا روی یک سطح مناسب قرار دهید.
- سرپوش (14) را با بازکردن بین های اتصال (15) به کمک ابزار نصب ارسالی (13) بردارید.
- زنجیر اره (12) را با چرخاندن پیچ تنظیم کشش اره (7) توسط ابزار نصب (13) در خلاف جهت چرخش عقربه های ساعت شل کنید.
- تیغه (11) را از بین های اتصال (8) جدا کنید.
- زنجیر را از چرخ دنده موتور بردارید.

گاهبگاه شیارهای تهویه باتری را بوسیله یک قلم موی یا برس کوچک نرم و خشک تمیز کنید. افت قابل توجه مدت زمان کارکرد باتری که تازه شارژ شده است، نمایانگر آن است که باتری فرسوده و مستعمل شده و باید تعویض شود. به نکات مربوط به نحوه از رده خارج کردن باتری توجه کنید.

مراقبت از باتری

- جهت تضمین استفاده بهینه از باتری به راهنماییهای زیر توجه کنید:
- باتری شارژی را در برابر رطوبت و تابش مستقیم نور خورشید محفوظ بدارید.
- ابزار برقی را شارژ کنید و باتری را در محدوده بین 20°C تا 50°C نگهداری کنید. باتری را در تابستان در ماشین نگذارید.
- باتری را به صورت مجزا و نه در ابزار باغبانی نگهداری کنید.
- باتری را زیر تابش مستقیم نور خورشید در ابزار باغبانی قرار ندهید.
- دمای بهینه جهت نگهداری باتری 5°C است.
- گاه بگاه شیارهای تهویه باتری را بوسیله یک قلم موی یا برس کوچک نرم و خشک تمیز کنید.
- مدت زمان کارایی بسیار کوتاه پس از شارژ، نشاندهنده فرسوده بودن باتری شارژی است و بایستی تعویض شود.

نصب

برای ایمنی شما

- ◀ **توجه!** ابزار برقی را قبل از سرویس یا تمیز کاری خاموش کنید و باتری آنرا بیرون بکشید.
- ◀ **احتیاط!** زنجیر تیز است. هنگام کار با زنجیر اره همواره از دستکش ایمنی استفاده کنید.
- ◀ **زنجیر اره را به هیچ عنوان در نزدیکی اشخاص، کودکان یا حیوانات و یا در صورت مصرف الکل، مواد مخدر یا داروهای خواب آور بکار نگیرید.**
- ◀ **از اره زنجیری تنها وقتی استفاده کنید که سرپوش توسط بین های اتصال (8) محکم شده باشد.**

نصب تیغه و تنظیم کشش زنجیر اره (رجوع کنید به تصاویر B1 - B4)

- ◀ **احتیاط!** کشش زنجیر اره را هنگام داغ بودن آن تنظیم نکنید.
- اره زنجیری را با سرپوش (14) به طرف بالا روی یک سطح مناسب قرار دهید.
- سرپوش (14) را با بازکردن هر دو بین اتصال (15) به کمک ابزار نصب ارسالی (13) بردارید.
- تیغه (11) را از سر آن عمودی به طرف بالا نگهدارید و یک زنجیر نو یا تیز شده (12) روی جهت درست واقع بر تیغه نصب کنید (رجوع کنید به تصویر B1).

کاربری

- ◀ پیش از کاربری تمام راهنماییها و موارد دستورات ایمنی را بخوانید.
- ◀ همیشه از لباس و تجهیزات ایمنی شخصی استفاده کنید.
- ◀ پیش از کاربری، سرویسکاری های لازم را انجام دهید.
- ◀ پیش از کاربری همواره وضعیت ابزار و زنجیر، سطح روغن و نصب درست را کنترل کنید. اره زنجیری را تنها در وضعیت بی نقص بکار برید.
- ◀ همیشه دقت کنید که محیط خشک و بدون مانع باشد و هیچ فرد دیگری در محیط کار نباشد.
- ◀ به محکم بودن جایگاه خود توجه کنید و تنها اره زنجیری را وقتی بکار گیرید که روی یک سطح صاف، مطمئن و محکم ایستاده اید.
- ◀ با اره زنجیری روی نردبان یا بالای ارتفاع شانه کار نکنید.
- ◀ هرگز از فاصله زیاد یا با بازوان کشیده کار نکنید.
- ◀ اره زنجیری را همواره با هر دو دست سفت نگهدارید.
- ◀ اره زنجیری را روی زمین رها نکنید. خطر واژگونی!
- ◀ سیگار نکشید و هیچ گونه آتش یا شعله ای را نزدیک محوطه کاری نیاورید. گرد حاصل از کار با اره زنجیری ممکن است سریع آتش بگیرد.
- ◀ پس از خاموش شدن خودکار دستگاه، دوباره روی کلید خاموش/روشن فشار نیاورید. در غیر اینصورت ممکن است باتری آسیب ببیند.

تذکر: اره زنجیری، بدون روغن زنجیر اره ارسال می شود. اره زنجیری را تنها پس از پر کردن مخزن روغن با روغن مخصوص زنجیر استفاده کنید.

- ◀ **کاربری اره زنجیری با زنجیر نصب شده در جهت اشتباه یا زنجیر تنظیم نشده ممکن است منجر به بروز پارگی زنجیر، ضربه به عقب یا/و جراحات سخت گردد.**

- ◀ **زنجیر اره های نو ممکن است در اولین بار کاربری بسیار افزایش طول پیدا کنند.**
- ◀ **مقدار کشیدگی زنجیر را هنگام کار مرتب کنترل کنید.** برای نصب صحیح، (رجوع کنید به «نصب تیغه و تنظیم کشش زنجیر اره (رجوع کنید به تصاویر B4 - B1)»، صفحه 397).

کاربری صحیح اره زنجیری (رجوع کنید به تصویر H)

- ◀ همواره از دستورات کاربری موجود در این بخش استفاده کنید:
- ◀ همیشه از دستکش ضد لغزش برای ایستایی و حفاظت بالا استفاده کنید.
- ◀ اره را هنگام کار با دو دست محکم نگهدارید.
- ◀ دست راست خود را روی دسته پشتی و دست چپ را روی دسته جلویی بگذارید به طوری که شستان

پر کردن باک روغن (رجوع کنید به تصویر C)

تذکر: اره زنجیری، بدون روغن اره زنجیر ارسال می شود. مهم است که آن را قبل از استفاده با روغن پر کنید. بکار بردن اره زنجیری بدون روغن چسبنده یا در وضعیت روغن زیر علامت حداقل، باعث آسیب دیدگی اره زنجیری و تیغه می شود.

- ◀ جهت پر کردن باک روغن به روش زیر عمل کنید:
- اره زنجیری را با درب باک روغن (17) به طرف بالا روی یک سطح مناسب قرار دهید.
- با یک دستمال اطراف درب باک روغن (17) را تمیز کنید. برای تمیز کردن آلودگیها، از یک دستمال تمیز استفاده کنید.
- درب باک روغن (17) را در خلاف جهت چرخش عقربه های ساعت باز کنید.
- مخزن روغن را با دقت با روغن زنجیر اره پر کنید.
- دقت کنید تا هنگام پر کردن باک روغن هیچ آلودگی وارد باک روغن نشود.
- درب باک روغن (17) توسط زنجیر اره نگهداشته می شود. دقت کنید که درب باک روغن، هنگام پر کردن ورودی روغن را مسدود نکند.
- شما در حین کار میتوانید سطح روغن را از پنجره دید (18) کنترل کنید. اگر مقدار آن به حداقل رسیده است، روغن اضافه کنید.
- درب باک روغن (17) را محکم ببندید.

تذکر: همواره از روغن مخصوص اره زنجیری استفاده کنید تا بهترین عملکرد را داشته باشید. استفاده از روغنهای غیرمجاز میتواند عملکرد سیستم روغنکاری را مختل کرده و موجب باطل شدن گارانتی شود.

روغنکاری زنجیر اره (رجوع کنید به تصویر E3)

طول عمر و توان برش زنجیر اره به روغن کاری بهینه بستگی دارد. بدین جهت، زنجیر اره در هنگام کار بوسیله نازل روغن (6) به صورت خودکار با روغن چسبنده چرب می شود. همواره کنترل کنید که زنجیر اره درست روغنکاری شده باشد:

- اره زنجیری را در صورت پر بودن باک روغن از نوک تیغه به طرف یک سطح روشن بگیرید.
 - بگذارید ابزار برقی تقریباً 1 دقیقه کار کند تا روغن در سطح روشن دیده شود.
 - چنانچه روغنی دیده نمی شود، رجوع کنید به رفع ایراد "زنجیر اره خشک است".
 - چنانچه سیستم روغنکاری همچنان کار نمی کند، به یکی از نمایندگی های Bosch مراجعه کنید.
- تذکر:** فیلتر روغن در باک روغن تعبیه شده است. جهت تمیزکاری یا رفع نقص به نمایندگی مجاز Bosch مراجعه کنید.

تذکر: روغن در دماهای پایین، غلیظ می شود که اینگونه روغن رسانی کاهش می یابد.

- و انگشتان شما دور اهره زنجیری قرار گرفته باشند. (رجوع کنید به تصویر E2)
- تعادل خود نسبت به وزن را حفظ کنید و پاها را روی زمین محکم قرار دهید.
- آرنج چپ خود را در حالت "کشیده" و ثابت قرار دهید تا ضربات به عقب احتمالی را دفع کنید.
- هرگز با بازوهای کشیده و باز کار نکنید.
- اهره زنجیری را محکم در دست بگیرید و بازوی چپ را سفت کنید تا کنترل روی اهره زنجیری را در صورت بروز ضربه به عقب برقرار کنید.
- اهره زنجیری را سمت راست بدن خود بگیرید.
- دقت کنید که هیچ بخشی از بدن شما در مسیر خط برش قرار نگیرد. یک ضربه به عقب ممکن است اهره زنجیری را به سمت بدن شما پرت کند. (رجوع کنید به تصویر H) توسط ضربه به عقب ممکن است اهره زنجیری به سمت بدن شما پرت شود. (رجوع کنید به تصویر H)

خاموش و روشن کردن (رجوع کنید به تصویر E1)

◀ همیشه از دستکش ضد لغزش برای ایستایی و حفاظت بالا استفاده کنید.

قبل از روشن کردن:

- روکش محافظ اهره (16) را بردارید.
- باتری را در جای خود قرار دهید.
- اهره زنجیری را از دو دسته محکم و مطمئن بگیرید و بدن خود را از دامنه کار اهره زنجیری دور نگه دارید. (رجوع کنید به تصویر H).

روشن کردن:

- محافظ دست/اهرم را برای فعال سازی ترمز ضربه به عقب (5) از حالت 2 به حالت 1 در جهت دسته جلویی (4) بکشید.
- قفل کلید قطع و وصل (19)، و سپس کلید قطع و وصل (2) را فشار دهید.
- قفل کلید قطع و وصل را به محض به حرکت افتادن زنجیر اهره رها کنید.

اهره زنجیری پیش از کار با چوب نیاز به بیشترین سرعت خود دارد.

تذکر: در صورت فعال نکردن محافظ دست/اهرم برای ترمز ضربه به عقب (5) ترمز ضربه به عقب پیش از استفاده غیر فعال نشده است.

خاموش کردن:

- کلید قطع و وصل (2) را رها کنید. قفل کلید قطع و وصل به حالت ایمنی/ قفل بر می گردد.
- محافظ دست/اهرم برای فعال سازی ترمز ضربه به عقب (5) را همیشه پس از هر بار کاربری از حالت 1 به حالت 2 به جلو دور از دسته جلویی (4) برانید.

روش عمومی برش (رجوع کنید به تصویر F)

- کاربران بدون تجربه بایستی برش تنها را روی یک خُرك تمرین کنند.
- در حالت خاموش بودن اهره زنجیری، وضعیت درست خود را نسبت به چوب تنظیم کنید.
- اهره زنجیری را روشن کنید و مطمئن شوید که به بالاترین سرعت رسیده است، پیش از اینکه با چوب تماس پیدا کند.
- برش را شروع کنید، اینگونه که دندانچه نگهدارنده (9) را به چوب می فشارید تا روند برش را تثبیت شود.
- اگر تنه درختان کلفت را برش می دهید، از دندانچه نگهدارنده به عنوان اهرم استفاده کنید، به اینصورت که دندانچه نگهدارنده را در حال برش آهسته به درجه پایین تر بر می گردانید. بدین منظور اهره زنجیری را کمی به عقب بکشید، تا دندانچه نگهدارنده باز شود و اهره زنجیری را روی یک سطح صاف بگذارید تا اهره کاری را ادامه دهید. در حین این کار، اهره زنجیری را از محل برش بیرون نیاورید.
- بگذارید اهره زنجیری در طول کل برش روشن باشد و سرعت را ثابت نگهدارید.
- هنگام اهره کردن روی زنجیر اهره فشار نیاورید، بلکه بگذارید که خود به خود کار کند.
- اهره زنجیری را همیشه در حال روشن بودن از محل برش بیرون بکشید.
- در انتهای برش اهره احتیاط کنید. به محض اینکه اهره زنجیری برش خود را آزادانه انجام داد، سنگینی دستگاه به صورت غیر منتظره تغییر می کند. خطر جراحت پاها وجود دارد.
- کلید قطع و وصل را به محض پایان برش رها کنید تا زنجیر متوقف شود و ترمز ضربه به عقب (5) را درست در حالت O (رجوع کنید به تصویر E1) قرار دهید

ضربه به عقب اهره (رجوع شود به تصویر G)

با فهم اصولی از ضربه به عقب می توانید ضربه های به عقب پیش آمده را کاهش دهید تا منجر به سانحه نگردد.

دقت کنید که محکم روی زمین بایستید و تعادل خود را حفظ کنید.

ضربه به عقب اهره یعنی بالا و پایین پریدن ناگهانی اهره زنجیری در حال کار که می تواند هنگام تماس نوک تیغه با جسم مورد برش یا گیر کردن زنجیر رخ دهد.

در صورت بروز ضربه به عقب اهره، اهره زنجیری به شکل غیر قابل انتظاری عکس العمل نشان می دهد و می تواند باعث جراحات سختی روی کاربر و سایر افراد نزدیک به او گردد.

بخصوص هنگام برش جانبی، مورب و نیز طولی احتیاط کنید. در این گونه برش ها، دندانچه نگهدارنده (9) را معمولا نمی توان بکار برد.

از دستورات احتیاطی زیر به منظور کاهش بروز ضربه به عقب پیروی کنید:

- همواره به کاربری صحیح اهره زنجیری توجه کنید.
- اهره زنجیری را محکم در دست بگیرید و بازوی چپ را سفت کنید تا کنترل روی اهره زنجیری را در صورت بروز ضربه به عقب برقرار کنید.
- پیش از برش از تمیز بودن و خالی بودن محیط از موانع اطمینان حاصل کنید. دقت کنید که نوک تیغه با تنه درخت، شاخه، حصار یا مانعی دیگری که

اره کردن تنهها (رجوع کنید به تصاویر H)

- همواره تنهها را پیش از ارهکاری ایمن کنید.
- تنهها را همیشه از طرف نقطه‌های ایمن شده ببرید تا از گیر کردن تنه یا زنجیر جلوگیری شود.
- دقت کنید که زنجیر اره هرگز با سطح زمین یا تجهیزات برش تماس پیدا نکند.
- به خاطر خطر سر خوردن به تکه های درخت، شاخه ها، ریشه ها و غیره توجه کنید.

اره کردن چوب تحت فشار (رجوع کنید به تصویر I)

- اره کردن چوب، شاخه ها یا درختان تحت فشار با پستی توسط افراد متخصص انجام گردد. احتیاط کامل توصیه می شود. خطر حادثه شدید وجود دارد.

کاهش بار شاخه یا درخت (رجوع کنید به تصویر J)

- منظور از کاهش بار یعنی جدا کردن شاخه های درخت افتاده شده یا ساقه‌های یک شاخه بزرگ.
- شاخه هایی که به طرف پایین آمده اند و درخت را نگهداشته اند را ابتدا جدا نکنید.
- شاخه‌های کوچک را با یک برش جدا کنید.

هنگام کار ممکن است با اره برخورد کند، تماس پیدا نکند.

تذکر: در صورت برخورد تیغه با یک مانع، ممکن است ضربه به عقب پیش آید.

- همواره با سرعت کامل اره زنجیری برش دهید. کلید قطع و وصل (2) را تا انتها فشار دهید و یک سرعت برش ثابت را نگهدارید.
- منحصرأ از تیغه ها و زنجیرهای توصیه شده Bosch با ضربه به عقب کم استفاده کنید.

ترمز ضربه به عقب

ترمز ضربه ی به عقب (5) که واحد حفاظتی است که در صورت ضربه به عقب زنجیر اره روی حفاظ دستی جلوگیری می شود. زنجیر اره بدون درنگ متوقف می شود. اینگونه خطر جراحت توسط ضربه به عقب کاهش می یابد.

- تست کنید آیا ترمز ضربه به عقب کار می کند:
- اره زنجیری را همواره با هر دو دست سفت نگهدارید.

- اره زنجیری را روشن کنید.

- چنانچه اره زنجیری چرخید، اهرم را به ساعد دست به جلو بفشارید تا ترمز ضربه به عقب (5) را فعال کنید. چنانچه اره زنجیری در تست، فوراً متوقف نشد، از آن استفاده نکنید.

تذکر: اره زنجیری را در حالت کاربری عادی با فعال کردن عمدی اهرم ترمز ضربه به عقب (5) متوقف نکنید.

جستجوی خطا

چنانچه ابزار برقی شما خوب کار نمی کند، جدول زیر شما را جهت یافتن خطا و ارائه راه حل راهنمایی می کند. چنانچه از این طریق نتوانستید مشکل را برطرف کنید به تعمیرکار خود مراجعه کنید.

توجه: ابزار برقی را قبل از جستجوی خطا خاموش کنید و باتری آن را بیرون بکشید.

| ایراد | دلیل ممکن | رفع ایراد |
|-------------------------------|---|---|
| اره زنجیری کار نمی کند | ترمز ضربه به عقب فعال است باتری خالی است | رجوع شود به تصویر E1 باتری را شارژ کنید، رجوع کنید به "راهنمایی برای شارژ" |
| باتری درست قرار نگرفته است | | مطمئن شوید که هر دو درجه ی قفل جا افتاده باشند |
| محافظ موتور فعال شده است | | بگذارید موتور خنک شود |
| باتری خیلی سرد/خیلی داغ است | | بگذارید باتری گرم/خنک شود |
| ابزار برقی آسیب دیده است | | به نمایندگی مراجعه کنید |
| اره زنجیری با توقف کار می کند | باتری خالی است | باتری را شارژ کنید، رجوع کنید به "راهنمایی برای شارژ" |
| ابزار برقی آسیب دیده است | | به نمایندگی مراجعه کنید |
| زنجیر اره خشک است | هیچ روغنی در باک روغن نیست | باک روغن را پر کنید (رجوع کنید به "روغنکاری زنجیر اره") |
| نازل روغن (6) گرفته است | | نازل روغن (6) را تمیز کنید |
| فیلتر روغن گرفته است | | فیلتر روغن را تمیز کنید / به نمایندگی مراجعه کنید |
| زنجیر اره/ریل راهنما داغ است | هیچ روغنی در باک روغن نیست کشیدگی زنجیر زیاد است | باک را با روغن پر کنید کشش زنجیر اره را تنظیم کنید. |
| زنجیر اره کند است | | زنجیر اره را تعویض کنید |

| ایراد | دلیل ممکن | رفع ایراد |
|--|---|---|
| اره زنجیری لق است، می لرزد یا درست نمی برد | کانال خروجی روغن، گرفته است | به نمایندگی مراجعه کنید |
| | کشیدگی زنجیر کم است | کشیدگی زنجیر را تنظیم کنید |
| | زنجیر اره کند است | زنجیر اره را تعویض کنید |
| | زنجیر اره فرسوده است | زنجیر اره را تعویض کنید |
| | دندانه های اره جهت اشتباه را نشان می دهند | نصب زنجیر اره و تنظیم آن |
| | تیغه آسیب دیده یا فرسوده شده است | تیغه را تعویض یا به نمایندگی Bosch مراجعه کنید |
| لرزش شدید/سر و صدا | ابزار برقی آسیب دیده است | به نمایندگی مراجعه کنید |
| | نصب زنجیر، اشتباه انجام شده است | کنترل کنید که زنجیر درست نصب شده باشد، رجوع کنید به "نصب تیغه و تنظیم کشش زنجیر اره". |
| مدت اره کاری برای هر بار شارژ بسیار کم است | اصطکاک زیاد به دلیل عدم روغنکاری | از روغنکاری زنجیر اره اطمینان حاصل کنید (رجوع کنید به "روغنکاری زنجیر اره") |
| | زنجیر اره بایستی تمیز شود | زنجیر اره را تمیز کنید |
| | روش اره کردن بد است | رجوع کنید به "کار با اره زنجیری" |
| | باتری کاملاً پر نمی شود | باتری را شارژ کنید، رجوع کنید به "راهنمایی برای شارژ" |
| | باتری خارج از محدوده دمای مجاز است | بگذارید باتری به دمای محیط برسد (در محدوده دمای مجاز بین 0-45°C) |
| | کشیدگی زنجیر زیاد است | کشش زنجیر اره را تنظیم کنید. |
| | زنجیر اره کند است | زنجیر اره را تعویض کنید |
| زنجیر اره آهسته حرکت می کند | باتری خالی است | باتری را شارژ کنید، رجوع کنید به "راهنمایی برای شارژ" |
| | باتری خارج از محدوده دمای مجاز است | بگذارید باتری به دمای محیط برسد (در محدوده دمای مجاز بین 0-45°C) |
| | باتری خیلی داغ شده است | بگذارید باتری خنک شود |

مراقبت و سرویس

سرویس، تمیز کردن و نگهداری

- از یک پارچه تمیز استفاده کنید تا به آرامی آلودگیها را از نازل روغن (6) پاک کنید. اطمینان حاصل کنید که هیچ گونه آلودگی وارد نازل روغن (6) نشود، زیرا این امر میتواند باعث انسداد و مشکلات روغنکاری شود.

سرویس زنجیر اره

- تیغه و زنجیر اره را پیش از نگهداری بلند مدت در انبار برای جلوگیری از سفت شدن قطعات تمیز کنید.

اینگونه اره زنجیری را تمیز می کنید:

- سرپوش (14)، تیغه (11) و زنجیر اره (12) را از اره زنجیری بردارید و آنها را با یک برس سفت تمیز کنید. (رجوع کنید به «برداشتن زنجیر اره از تیغه»، صفحه 397).

- اره زنجیری را از لحاظ داشتن ایراد، کنترل و قطعات را تعویض یا زنجیر اره را تیز کنید.

تعویض و تیز کردن زنجیر اره

◀ برای کار بهینه و مطمئن نیاز به یک زنجیر اره تیز است.

◀ هرگز زنجیر اره را خودتان تیز نکنید، مگر اینکه در این باره تجربه دارید.

◀ توجه! ابزار برقی را قبل از سرویس یا تمیز کاری خاموش کنید و باتری آنرا بیرون بکشید.

◀ همیشه از لباس و تجهیزات ایمنی شخصی استفاده کنید.

◀ اره زنجیری را از لحاظ داشتن معایبی مانند داشتن دندانه های آسیب دیده، شل و از بین رفته و یا شل بودن اتصالات و داشتن قسمتهای فرسوده یا آسیب دیده کنترل کنید.

◀ ابزار باغبانی را دستکاری نکنید. تغییرات غیر مجاز ممکن است ایمنی ابزار باغبانی شما را مختل و یا ایجاد سر و صدای شدید یا لرزش کنند.

مراقبت، تعمیر و تمیز کردن دستگاه

- ابزار برقی و شیارهای تپه‌وی را همواره تمیز نگهدارید تا بتوان خوبی و با اطمینان کار کرد.

- از استفاده آب، مواد حلال و سایش برای تمیز کردن دستگاه خودداری کنید.

- برای تمیز کردن آلودگیها از ابزار برقی، از یک دستمال تمیز یا برس سفت استفاده کنید.

ایران

روبرت بوش ایران - شرکت بوش تجارت پارس
میدان ونک، خیابان شهید خدای، خیابان آفتاب
ساختمان مادیران، شماره 3، طبقه سوم.
تهران 1994834571
تلفن: +9821 42039000

سایر اطلاعات مربوط به خدمات را اینجا می یابید:

www.bosch-pt.com/serviceaddresses

حمل و نقل

باتریهای لیتیوم-یونی توصیه شده تابع مقررات حمل کالاهای پر خطر می باشند. کاربر می تواند باتریها را بدون استفاده از روکش در خیابان حمل کند. در صورت ارسال از طرف شرکت ثالث (مثلاً: حمل و نقل هوایی یا زمینی) باید تمهیدات مربوط به بسته بندی و علامتگذاری مورد توجه قرار گیرد. در اینصورت باید حتماً جهت آماده سازی قطعه ارسالی به کارشناس حمل کالاهای پر خطر مراجعه کرد. باتریهای شارژی را فقط در صورتی ارسال کنید که بدنه آنها آسیب ندیده باشد. کنتاکتهای باز را بپوشانید و باتری را طوری بسته بندی کنید که در بسته بندی تکان نخورد. در این باره لطفاً به مقررات و آیین نامه های ملی توجه کنید.

از رده خارج کردن دستگاه

ابزارهای باغبانی، باتری ها، متعلقات و بسته بندی آن، باید طبق مقررات حفظ محیط زیست از رده خارج و بازیافت شوند.

محصولات و باتری ها/ باتری های قابل شارژ را داخل زباله دان خانگی نیندازید!



فقط برای کشورهای عضو اتحادیه اروپا:

دستگاههای کهنه و غیر قابل استفاده طبق آئین نامه و دستورالعمل اروپائی 2012/19/EU و باتریهای خراب یا فرسوده براساس آیین نامه ی اروپایی 2006/66/EG بایستی جداگانه و متناسب با محیط زیست جمع آوری شوند. در صورت دفع غیر اصولی دستگاه های کهنه الکتریکی و الکترونیکی ممکن است به دلیل وجود مواد خطرناک درونشان، اثرات مضر روی محیط زیست و سلامتی انسان بگذارند.

باتری های قلمی/شارژی:

لیتیوم یونی:

لطفاً به راهنماییهای در بخش حمل و نقل توجه نمایید. (رجوع کنید به „حمل و نقل“، صفحه 402).

زنجیره اهر ممکن است پس از کاربری طولانی یا به علت تماس با سایر اجسام غیر چوبی، کند شود.

– زنجیر اهر را با متعلقات زنجیر اهر Bosch تعویض کنید و بگذارید زنجیره اهر توسط متخصص تیز شود، رجوع کنید به متعلقات.

– برای نصب زنجیر اهر روی ابزار (رجوع کنید به „نصب تیغه و تنظیم کشش زنجیر اهر (رجوع کنید به تصاویر B4 – B1)“، صفحه 397).

سرویس تیغه

◀ تنها وقتی تیغه را تعویض کنید که محصول و راهنمایی های مربوط به آن را دقیق می شناسید، در غیر این صورت به نمایندگی Bosch مراجعه نمایید.

◀ منحصراً از تیغه های یدکی توصیه شده Bosch استفاده کنید.

تیغه را از لحاظ ترک خوردگی یا فرسودگی کنترل کنید. تیغه را در صورت آسیب دیدگی تعویض کنید. راهنمایی های لازم را برای تعویض تیغه در اینجا (رجوع کنید به „برداشتن زنجیر اهر از تیغه“، صفحه 397) ببینید.

قطعای یدکی و متعلقات (رجوع کنید به تصویر K)
در www.bosch-pt.com اطلاعات درباره قطعات یدکی و نیز نقشه های باز را پیدا می کنید.

حمل و نقل و نگهداری اهر زنجیری

پیش از روشن کردن اهر زنجیری:

- همیشه باتری را جدا کنید.
- در صورت کار نکردن با اهر زنجیری، برای جلوگیری از ایجاد جرمات، روکش محافظ اهر (16) را روی تیغه (11) قرار دهید.
- ترمز زنجیر را بکشید، به اینصورت که محافظ دست/ترمز زنجیر را به جلو می رانید.
- توصیه می شود، اهر زنجیری را با تیغه به طرف عقب حمل کنید.
- پیش از نگهداری اهر زنجیری در انبار، مراحل زیر را علاوه بر اقدامات موجود برای حمل اهر زنجیری انجام دهید:
- پیش از نگهداری اهر زنجیری در انبار، باک روغن را خالی کنید و آن را دوباره پیش از کاربری پر کنید.
- اهر زنجیری را در یک جای خشک، امن و دور از دسترس کودکان قرار دهید.
- هیچگاه جسمی را روی اهر زنجیری قرار ندهید.

خدمات و مشاوره با مشتریان

دفتر خدمات پس از فروش به سئوالات شما در باره تعمیرات، سرویس و همچنین قطعای یدکی و متعلقات پاسخ خواهد داد. تصاویر و اطلاعات در باره قطعای یدکی و متعلقات را میتوانید در سایت نامبرده زیر جستجو نمایید: www.bosch-pt.com
تیم مشاوره Bosch شما را در مورد سؤالاتان نسبت به محصولات و متعلقات ما حمایت می کند. برای هرگونه سؤال و یا سفارش ابزار یدکی و متعلقات، حتماً شماره فنی ده رقمی کالا را مطابق برچسب روی ابزار برقی اطلاع دهید.

Legal Information and Licenses

GCE-Math, Commit:

8422f5307b0498d09cf626f38acb03fe9f1efd94

Apache-2.0

Copyright 2016-2023 Keith O'Hara

Licensed under the Apache License, Version 2.0 (the "License"); you may not use this file except in compliance with the License.

You may obtain a copy of the License at

<http://www.apache.org/licenses/LICENSE-2.0>

Unless required by applicable law or agreed to in writing, software distributed under the License is distributed on an "AS IS" BASIS, WITHOUT WARRANTIES OR CONDITIONS OF ANY KIND, either express or implied. See the License for the specific language governing permissions and limitations under the License.

CMSIS_5 v5.9.0

Apache-2.0

Copyright (c) 2009-2020 Arm Limited. All rights reserved.

Licensed under the Apache License, Version 2.0 (the "License"); you may not use this file except in compliance with the License.

You may obtain a copy of the License at

<http://www.apache.org/licenses/LICENSE-2.0>

Unless required by applicable law or agreed to in writing, software distributed under the License is distributed on an "AS IS" BASIS, WITHOUT WARRANTIES OR CONDITIONS OF ANY KIND, either express or implied. See the License for the specific language governing permissions and limitations under the License.

cmsis_device_g0 v1.4.0

Apache-2.0

Copyright (c) 2016-2020 STMicroelectronics. All rights reserved.

Licensed under the Apache License, Version 2.0 (the "License"); you may not use this file except in compliance with the License.

You may obtain a copy of the License at

<http://www.apache.org/licenses/LICENSE-2.0>

Unless required by applicable law or agreed to in writing, software distributed under the License is distributed on an "AS IS" BASIS, WITHOUT WARRANTIES OR CONDITIONS OF ANY KIND, either express or implied. See the License for the specific language governing permissions and limitations under the License.

cmsis_device_f0, v2.3.7

Apache-2.0

Copyright (c) 2016 STMicroelectronics. All rights reserved.

Licensed under the Apache License, Version 2.0 (the "License"); you may not use this file except in compliance with the License.

You may obtain a copy of the License at

<http://www.apache.org/licenses/LICENSE-2.0>

Unless required by applicable law or agreed to in writing, software distributed under the License is distributed on an "AS IS" BASIS, WITHOUT WARRANTIES OR CONDITIONS OF ANY KIND, either express or implied. See the License for the specific language governing permissions and limitations under the License.

Infineon TLE987x DFP, v1.4.6

BSD-3-Clause

Copyright (c) 2015-2017, Infineon Technologies AG. All rights reserved.

Redistribution and use in source and binary forms, with or without modification, are permitted provided that the following conditions are met:

1. Redistributions of source code must retain the above copyright

notice, this list of conditions and the following disclaimer.

2. Redistributions in binary form must reproduce the above copyright notice, this list of conditions and the following disclaimer in the documentation and/or other materials provided with the distribution.

3. Neither the name of the copyright holder nor the names of its contributors may be used to endorse or promote products derived from this software without specific prior written permission.

THIS SOFTWARE IS PROVIDED BY THE COPYRIGHT HOLDERS AND CONTRIBUTORS "AS IS" AND ANY EXPRESS OR IMPLIED WARRANTIES, INCLUDING, BUT NOT LIMITED TO, THE IMPLIED WARRANTIES OF MERCHANTABILITY AND FITNESS FOR A PARTICULAR PURPOSE ARE DISCLAIMED. IN NO EVENT SHALL THE COPYRIGHT HOLDER OR CONTRIBUTORS BE LIABLE FOR ANY DIRECT, INDIRECT, INCIDENTAL, SPECIAL, EXEMPLARY, OR CONSEQUENTIAL DAMAGES (INCLUDING, BUT NOT LIMITED TO, PROCUREMENT OF SUBSTITUTE GOODS OR SERVICES; LOSS OF USE, DATA, OR PROFITS; OR BUSINESS INTERRUPTION) HOWEVER CAUSED AND ON ANY THEORY OF LIABILITY, WHETHER IN CONTRACT, STRICT LIABILITY, OR TORT (INCLUDING NEGLIGENCE OR OTHERWISE) ARISING IN ANY WAY OUT OF THE USE OF THIS SOFTWARE, EVEN IF ADVISED OF THE POSSIBILITY OF SUCH DAMAGE.

FreeRTOS, v10.3.1

MIT

Copyright (C) 2020 Amazon.com, Inc. or its affiliates. All Rights Reserved.

Permission is hereby granted, free of charge, to any person obtaining a copy of this software and associated documentation files (the "Software"), to deal in the Software without restriction, including without limitation the rights to use, copy, modify, merge, publish, distribute, sublicense, and/or sell copies of the Software, and to permit persons to whom the Software is furnished to do so, subject to the following conditions:

The above copyright notice and this permission notice shall be included in all copies or substantial portions of the Software.

THE SOFTWARE IS PROVIDED "AS IS", WITHOUT WARRANTY OF ANY KIND, EXPRESS OR IMPLIED, INCLUDING BUT NOT LIMITED TO THE WARRANTIES OF MERCHANTABILITY, FITNESS FOR A PARTICULAR PURPOSE AND NONINFRINGEMENT. IN NO EVENT SHALL THE AUTHORS OR COPYRIGHT HOLDERS BE LIABLE FOR ANY CLAIM, DAMAGES OR OTHER LIABILITY, WHETHER IN AN ACTION OF CONTRACT, TORT OR OTHERWISE, ARISING FROM, OUT OF OR IN CONNECTION WITH THE SOFTWARE OR THE USE OR OTHER DEALINGS IN THE SOFTWARE.

Libfixmath, Commit:

24488b16cc0359daada0682a9bd3a11a801d0a01

MIT

Copyright (c) 2011-2021 Flatmush <Flatmush@gmail.com>, Petteri Aimonen <Petteri.Aimonen@gmail.com>, & libfixmath AUTHORS
libfixmath is Copyright (c) 2011-2021 Flatmush
<Flatmush@gmail.com>, Petteri Aimonen
<Petteri.Aimonen@gmail.com>, & libfixmath AUTHORS

Permission is hereby granted, free of charge, to any person obtaining a copy of this software and associated documentation files (the Software), to deal in the Software without restriction, including without limitation the rights to use, copy, modify, merge, publish, distribute, sublicense, and/or sell copies of the Software, and to permit persons to whom the Software is furnished to do so, subject to the following conditions:

The above copyright notice and this permission notice shall be included in all copies or substantial portions of the Software.

THE SOFTWARE IS PROVIDED AS IS, WITHOUT WARRANTY OF ANY KIND, EXPRESS OR IMPLIED, INCLUDING BUT NOT LIMITED TO THE

WARRANTIES OF MERCHANTABILITY, FITNESS FOR A PARTICULAR PURPOSE AND NONINFRINGEMENT. IN NO EVENT SHALL THE AUTHORS OR COPYRIGHT HOLDERS BE LIABLE FOR ANY CLAIM, DAMAGES OR OTHER LIABILITY, WHETHER IN AN ACTION OF CONTRACT, TORT OR OTHERWISE, ARISING FROM, OUT OF OR IN CONNECTION WITH THE SOFTWARE OR THE USE OR OTHER DEALINGS IN THE SOFTWARE.

MFIXEDPOINT, v8.0.2

MIT

Copyright 2018 Geoffrey Hunter

Permission is hereby granted, free of charge, to any person obtaining a copy of this software and associated documentation files (the "Software"), to deal in the Software without restriction, including without limitation the rights to use, copy, modify, merge, publish, distribute, sublicense, and/or sell copies of the Software, and to permit persons to whom the Software is furnished to do so, subject to the following conditions:

The above copyright notice and this permission notice shall be included in all copies or substantial portions of the Software.

THE SOFTWARE IS PROVIDED "AS IS", WITHOUT WARRANTY OF ANY KIND, EXPRESS OR IMPLIED, INCLUDING BUT NOT LIMITED TO THE WARRANTIES OF MERCHANTABILITY, FITNESS FOR A PARTICULAR PURPOSE AND NONINFRINGEMENT. IN NO EVENT SHALL THE AUTHORS OR COPYRIGHT HOLDERS BE LIABLE FOR ANY CLAIM, DAMAGES OR OTHER LIABILITY, WHETHER IN AN ACTION OF CONTRACT, TORT OR OTHERWISE, ARISING FROM, OUT OF OR IN CONNECTION WITH THE SOFTWARE OR THE USE OR OTHER DEALINGS IN THE SOFTWARE.

NANO PB, v0.3.9.9

ZLIB

Copyright (c) 2011 Petteri Aimonen <jpa at nanopb.mail.kapsi.fi>

This software is provided 'as-is', without any express or implied warranty. In no event will the authors be held liable for any damages arising from the use of this software.

Permission is granted to anyone to use this software for any purpose, including commercial applications, and to alter it and redistribute it freely, subject to the following restrictions:

1. The origin of this software must not be misrepresented; you must not claim that you wrote the original software. If you use this software in a product, an acknowledgment in the product documentation would be appreciated but is not required.
2. Altered source versions must be plainly marked as such, and must not be misrepresented as being the original software.
3. This notice may not be removed or altered from any source distribution.

Generic License Text

Apache-2.0

License Text

Apache License
Version 2.0, January 2004

<http://www.apache.org/licenses/>
TERMS AND CONDITIONS FOR USE, REPRODUCTION, AND DISTRIBUTION

1. Definitions.

- "License" shall mean the terms and conditions for use, reproduction, and distribution as defined by Sections 1 through 9 of this document.
- "Licensor" shall mean the copyright owner or entity authorized by the copyright owner that is granting the License.
- "Legal Entity" shall mean the union of the acting entity and all other entities that control, are controlled by, or are under common control with that entity. For the purposes of this definition, "control" means

(i) the power, direct or indirect, to cause the direction or management of such entity, whether by contract or otherwise, or (ii) ownership of fifty percent (50%) or more of the outstanding shares, or (iii) beneficial ownership of such entity.

- "You" (or "Your") shall mean an individual or Legal Entity exercising permissions granted by this License.
 - "Source" form shall mean the preferred form for making modifications, including but not limited to software source code, documentation source, and configuration files
 - "Object" form shall mean any form resulting from mechanical transformation or translation of a Source form, including but not limited to compiled object code, generated documentation, and conversions to other media types.
 - "Work" shall mean the work of authorship, whether in Source or Object form, made available under the License, as indicated by a copyright notice that is included in or attached to the work (an example is provided in the Appendix below).
 - "Derivative Works" shall mean any work, whether in Source or Object form, that is based on (or derived from) the Work and for which the editorial revisions, annotations, elaborations, or other modifications represent, as a whole, an original work of authorship. For the purposes of this License, Derivative Works shall not include works that remain separable from, or merely link (or bind by name) to the interfaces of, the Work and Derivative Works thereof.
 - "Contribution" shall mean any work of authorship, including the original version of the Work and any modifications or additions to that Work or Derivative Works thereof, that is intentionally submitted to Licensor for inclusion in the Work by the copyright owner or by an individual or Legal Entity authorized to submit on behalf of the copyright owner. For the purposes of this definition, "submitted" means any form of electronic, verbal, or written communication sent to the Licensor or its representatives, including but not limited to communication on electronic mailing lists, source code control systems, and issue tracking systems that are managed by, or on behalf of, the Licensor for the purpose of discussing and improving the Work, but excluding communication that is conspicuously marked or otherwise designated in writing by the copyright owner as "Not a Contribution."
 - "Contributor" shall mean Licensor and any individual or Legal Entity on behalf of whom a Contribution has been received by Licensor and subsequently incorporated within the Work.
2. Grant of Copyright License. Subject to the terms and conditions of this License, each Contributor hereby grants to You a perpetual, worldwide, non-exclusive, no-charge, royalty-free, irrevocable copyright license to reproduce, prepare Derivative Works of, publicly display, publicly perform, sublicense, and distribute the Work and such Derivative Works in Source or Object form.
 3. Grant of Patent License. Subject to the terms and conditions of this License, each Contributor hereby grants to You a perpetual, worldwide, non-exclusive, no-charge, royalty-free, irrevocable (except as stated in this section) patent license to make, have made, use, offer to sell, sell, import, and otherwise transfer the Work, where such license applies only to those patent claims licensable by such Contributor that are necessarily infringed by their Contribution(s) alone or by combination of their Contribution(s) with the Work to which such Contribution(s) was submitted. If You institute patent litigation against any entity (including a cross-claim or counterclaim in a lawsuit) alleging that the Work or a Contribution incorporated within the Work constitutes direct or contributory patent infringement, then any patent licenses granted to You under this License for that Work shall terminate as of the date such litigation is filed.
 4. Redistribution. You may reproduce and distribute copies of the Work or Derivative Works thereof in any medium, with or without modifications, and in Source or Object form, provided that You meet the following conditions:
 - a) You must give any other recipients of the Work or Derivative Works a copy of this License; and

- b)** You must cause any modified files to carry prominent notices stating that You changed the files; and
- c)** You must retain, in the Source form of any Derivative Works that You distribute, all copyright, patent, trademark, and attribution notices from the Source form of the Work, excluding those notices that do not pertain to any part of the Derivative Works; and
- d)** If the Work includes a "NOTICE" text file as part of its distribution, then any Derivative Works that You distribute must include a readable copy of the attribution notices contained within such NOTICE file, excluding those notices that do not pertain to any part of the Derivative Works, in at least one of the following places: within a NOTICE text file distributed as part of the Derivative Works; within the Source form or documentation, if provided along with the Derivative Works; or, within a display generated by the Derivative Works, if and wherever such third-party notices normally appear. The contents of the NOTICE file are for informational purposes only and do not modify the License. You may add Your own attribution notices within Derivative Works that You distribute, alongside or as an addendum to the NOTICE text from the Work, provided that such additional attribution notices cannot be construed as modifying the License.

You may add Your own copyright statement to Your modifications and may provide additional or different license terms and conditions for use, reproduction, or distribution of Your modifications, or for any such Derivative Works as a whole, provided Your use, reproduction, and distribution of the Work otherwise complies with the conditions stated in this License.

5. Submission of Contributions. Unless You explicitly state otherwise, any Contribution intentionally submitted for inclusion in the Work by You to the Licensor shall be under the terms and conditions of this License, without any additional terms or conditions. Notwithstanding the above, nothing herein shall supersede or modify the terms of any separate license agreement you may have executed with Licensor regarding such Contributions.
6. Trademarks. This License does not grant permission to use the trade names, trademarks, service marks, or product names of the Licensor, except as required for reasonable and customary use in describing the origin of the Work and reproducing the content of the NOTICE file.
7. Disclaimer of Warranty. Unless required by applicable law or agreed to in writing, Licensor provides the Work (and each Contributor provides its Contributions) on an "AS IS" BASIS, WITHOUT WARRANTIES OR CONDITIONS OF ANY KIND, either express or implied, including, without limitation, any warranties or conditions of TITLE, NON-INFRINGEMENT, MERCHANTABILITY, or FITNESS FOR A PARTICULAR PURPOSE. You are solely responsible for determining the appropriateness of using or redistributing the Work and assume any risks associated with Your exercise of permissions under this License.
8. Limitation of Liability. In no event and under no legal theory, whether in tort (including negligence), contract, or otherwise, unless required by applicable law (such as deliberate and grossly negligent acts) or agreed to in writing, shall any Contributor be liable to You for damages, including any direct, indirect, special, incidental, or consequential damages of any character arising as a result of this License or out of the use or inability to use the Work (including but not limited to damages for loss of goodwill, work stoppage, computer failure or malfunction, or any and all other commercial damages or losses), even if such Contributor has been advised of the possibility of such damages.
9. Accepting Warranty or Additional Liability. While redistributing the Work or Derivative Works thereof, You may choose to offer, and charge a fee for, acceptance of support, warranty, indemnity, or other liability obligations and/or rights consistent with this License. However, in accepting such obligations, You may act only on Your own behalf and on Your sole responsibility, not on behalf of any other Contributor, and only if You agree to indemnify, defend, and hold each Contributor harmless for any liability incurred by, or claims asserted against, such Contributor by reason of your accepting any such warranty or additional liability.

END OF TERMS AND CONDITIONS

Additional Open Source Software Components

– newlib, v3.3.0

(1) Red Hat Incorporated

Copyright (c) 1994-2009 Red Hat, Inc. All rights reserved. This copyrighted material is made available to anyone wishing to use, modify, copy, or redistribute it subject to the terms and conditions of the BSD License. This program is distributed in the hope that it will be useful, but WITHOUT ANY WARRANTY expressed or implied, including the implied warranties of MERCHANTABILITY or FITNESS FOR A PARTICULAR PURPOSE. A copy of this license is available at <http://www.opensource.org/licenses>. Any Red Hat trademarks that are incorporated in the source code or documentation are not subject to the BSD License and may only be used or replicated with the express permission of Red Hat, Inc.

(2) University of California, Berkeley

Copyright (c) 1981-2000 The Regents of the University of California. All rights reserved. Redistribution and use in source and binary forms, with or without modification, are permitted provided that the following conditions are met:

- Redistributions of source code must retain the above copyright notice, this list of conditions and the following disclaimer.
- Redistributions in binary form must reproduce the above copyright notice, this list of conditions and the following disclaimer in the documentation and/or other materials provided with the distribution.
- Neither the name of the University nor the names of its contributors may be used to endorse or promote products derived from this software without specific prior written permission.

THIS SOFTWARE IS PROVIDED BY THE COPYRIGHT HOLDERS AND CONTRIBUTORS "AS IS" AND ANY EXPRESS OR IMPLIED WARRANTIES, INCLUDING, BUT NOT LIMITED TO, THE IMPLIED WARRANTIES OF MERCHANTABILITY AND FITNESS FOR A PARTICULAR PURPOSE ARE DISCLAIMED. IN NO EVENT SHALL THE COPYRIGHT OWNER OR CONTRIBUTORS BE LIABLE FOR ANY DIRECT, INDIRECT, INCIDENTAL, SPECIAL, EXEMPLARY, OR CONSEQUENTIAL DAMAGES (INCLUDING, BUT NOT LIMITED TO, PROCUREMENT OF SUBSTITUTE GOODS OR SERVICES; LOSS OF USE, DATA, OR PROFITS; OR BUSINESS INTERRUPTION) HOWEVER CAUSED AND ON ANY THEORY OF LIABILITY, WHETHER IN CONTRACT, STRICT LIABILITY, OR TORT (INCLUDING NEGLIGENCE OR OTHERWISE) ARISING IN ANY WAY OUT OF THE USE OF THIS SOFTWARE, EVEN IF ADVISED OF THE POSSIBILITY OF SUCH DAMAGE.

(3) David M. Gay (AT&T 1991, Lucent 1998)

David M. Gay, Copyright (c) 1991 by AT&T. Permission to use, copy, modify, and distribute this software for any purpose without fee is hereby granted, provided that this entire notice is included in all copies of any software which is or includes a copy or modification of this software and in all copies of the supporting documentation for such software.

THIS SOFTWARE IS BEING PROVIDED "AS IS", WITHOUT ANY EXPRESS OR IMPLIED WARRANTY. IN PARTICULAR, NEITHER THE AUTHOR NOR AT&T MAKES ANY REPRESENTATION OR WARRANTY OF ANY KIND CONCERNING THE MERCHANTABILITY OF THIS SOFTWARE OR ITS FITNESS FOR ANY PARTICULAR PURPOSE.

(1003) David M. Gay (AT&T 1991, Lucent 1998)

David M. Gay, Copyright (C) 1998-2001 by Lucent Technologies. All Rights Reserved

Permission to use, copy, modify, and distribute this software and its documentation for any purpose and without fee is hereby granted, provided that the above copyright notice appear in all copies and that both that the copyright notice and this permission notice and warranty disclaimer appear in supporting documentation, and that the name of Lucent or any of its entities not be used in advertising or publicity pertaining to distribution of the software without specific, written prior permission.

LUCENT DISCLAIMS ALL WARRANTIES WITH REGARD TO THIS SOFTWARE, INCLUDING ALL IMPLIED WARRANTIES OF MERCHANTABILITY AND FITNESS. IN NO EVENT SHALL LUCENT OR

ANY OF ITS ENTITIES BE LIABLE FOR ANY SPECIAL, INDIRECT OR CONSEQUENTIAL DAMAGES OR ANY DAMAGES WHATSOEVER RESULTING FROM LOSS OF USE, DATA OR PROFITS, WHETHER IN AN ACTION OF CONTRACT, NEGLIGENCE OR OTHER TORTIOUS ACTION, ARISING OUT OF OR IN CONNECTION WITH THE USE OR PERFORMANCE OF THIS SOFTWARE.

(4) Advanced Micro Devices

Copyright 1989, 1990 Advanced Micro Devices, Inc.

This software is the property of Advanced Micro Devices, Inc (AMD) which specifically grants the user the right to modify, use and distribute this software provided this notice is not removed or altered. All other rights are reserved by AMD.

AMD MAKES NO WARRANTY OF ANY KIND, EXPRESS OR IMPLIED, WITH REGARD TO THIS SOFTWARE. IN NO EVENT SHALL AMD BE LIABLE FOR INCIDENTAL OR CONSEQUENTIAL DAMAGES IN CONNECTION WITH OR ARISING FROM THE FURNISHING, PERFORMANCE, OR USE OF THIS SOFTWARE.

So that all may benefit from your experience, please report any problems or suggestions about this software to the 29K Technical Support Center at 800-29-29-AMD (800-292-9263) in the USA, or 0800-89-1131 in the UK, or 0031-11-1129 in Japan, toll free. The direct dial number is 512-462-4118.

Advanced Micro Devices, Inc.

29K Support Products

Mail Stop 573

5900 E. Ben White Blvd.

Austin, TX 78741

800-292-9263

(7) Sun Microsystems

Copyright (C) 1993 by Sun Microsystems, Inc. All rights reserved.

Developed at SunPro, a Sun Microsystems, Inc. business.

Permission to use, copy, modify, and distribute this software is freely granted, provided that this notice is preserved.

(8) Hewlett Packard

(c) Copyright 1986 HEWLETT-PACKARD COMPANY

To anyone who acknowledges that this file is provided "AS IS" without any express or implied warranty: permission to use, copy, modify, and distribute this file for any purpose is hereby granted without fee, provided that the above copyright notice and this notice appears in all copies, and that the name of Hewlett-Packard Company not be used in advertising or publicity pertaining to distribution of the software without specific, written prior permission. Hewlett-Packard Company makes no representations about the suitability of this software for any purpose.

(9) Hans-Peter Nilsson

Copyright (C) 2001 Hans-Peter Nilsson

Permission to use, copy, modify, and distribute this software is freely granted, provided that the above copyright notice, this notice and the following disclaimer are preserved with no changes.

THIS SOFTWARE IS PROVIDED ``AS IS" AND WITHOUT ANY EXPRESS OR IMPLIED WARRANTIES, INCLUDING, WITHOUT LIMITATION, THE IMPLIED WARRANTIES OF MERCHANTABILITY AND FITNESS FOR A PARTICULAR PURPOSE.

(11) Christopher G. Demetriou

Copyright (c) 2001 Christopher G. Demetriou. All rights reserved.

Redistribution and use in source and binary forms, with or without modification, are permitted provided that the following conditions are met:

1. Redistributions of source code must retain the above copyright notice, this list of conditions and the following disclaimer.
2. Redistributions in binary form must reproduce the above copyright notice, this list of conditions and the following disclaimer in the documentation and/or other materials provided with the distribution.
3. The name of the author may not be used to endorse or promote products derived from this software without specific prior written permission.

THIS SOFTWARE IS PROVIDED BY THE AUTHOR ``AS IS" AND ANY EXPRESS OR IMPLIED WARRANTIES, INCLUDING, BUT NOT LIMITED TO, THE IMPLIED WARRANTIES OF MERCHANTABILITY AND FITNESS FOR A PARTICULAR PURPOSE ARE DISCLAIMED. IN NO EVENT SHALL THE AUTHOR BE LIABLE FOR ANY DIRECT, INDIRECT, INCIDENTAL, SPECIAL, EXEMPLARY, OR CONSEQUENTIAL DAMAGES (INCLUDING, BUT NOT LIMITED TO, PROCUREMENT OF SUBSTITUTE GOODS OR SERVICES; LOSS OF USE, DATA, OR PROFITS; OR BUSINESS INTERRUPTION) HOWEVER CAUSED AND ON ANY THEORY OF LIABILITY, WHETHER IN CONTRACT, STRICT LIABILITY, OR TORT (INCLUDING NEGLIGENCE OR OTHERWISE) ARISING IN ANY WAY OUT OF THE USE OF THIS SOFTWARE, EVEN IF ADVISED OF THE POSSIBILITY OF SUCH DAMAGE.

(12) SuperH, Inc

Copyright 2002 SuperH, Inc. All rights reserved

This software is the property of SuperH, Inc (SuperH) which specifically grants the user the right to modify, use and distribute this software provided this notice is not removed or altered. All other rights are reserved by SuperH.

SUPERH MAKES NO WARRANTY OF ANY KIND, EXPRESS OR IMPLIED, WITH REGARD TO THIS SOFTWARE. IN NO EVENT SHALL SUPERH BE LIABLE FOR INDIRECT, SPECIAL, INCIDENTAL OR CONSEQUENTIAL DAMAGES IN CONNECTION WITH OR ARISING FROM THE FURNISHING, PERFORMANCE, OR USE OF THIS SOFTWARE. So that all may benefit from your experience, please report any problems or suggestions about this software to the SuperH Support Center via e-mail at softwaresupport@superh.com.

SuperH, Inc.

405 River Oaks Parkway

San Jose

CA 95134

USA

(13) Royal Institute of Technology

Copyright (c) 1999 Kungliga Tekniska Högskolan (Royal Institute of Technology, Stockholm, Sweden). All rights reserved.

Redistribution and use in source and binary forms, with or without modification, are permitted provided that the following conditions are met:

1. Redistributions of source code must retain the above copyright notice, this list of conditions and the following disclaimer.
2. Redistributions in binary form must reproduce the above copyright notice, this list of conditions and the following disclaimer in the documentation and/or other materials provided with the distribution.
3. Neither the name of KTH nor the names of its contributors may be used to endorse or promote products derived from this software without specific prior written permission.

THIS SOFTWARE IS PROVIDED BY KTH AND ITS CONTRIBUTORS ``AS IS" AND ANY EXPRESS OR IMPLIED WARRANTIES, INCLUDING, BUT NOT LIMITED TO, THE IMPLIED WARRANTIES OF MERCHANTABILITY AND FITNESS FOR A PARTICULAR PURPOSE ARE DISCLAIMED. IN NO EVENT SHALL KTH OR ITS CONTRIBUTORS BE LIABLE FOR ANY DIRECT, INDIRECT, INCIDENTAL, SPECIAL, EXEMPLARY, OR CONSEQUENTIAL DAMAGES (INCLUDING, BUT NOT LIMITED TO, PROCUREMENT OF SUBSTITUTE GOODS OR SERVICES; LOSS OF USE, DATA, OR PROFITS; OR BUSINESS INTERRUPTION) HOWEVER CAUSED AND ON ANY THEORY OF LIABILITY, WHETHER IN CONTRACT, STRICT LIABILITY, OR TORT (INCLUDING NEGLIGENCE OR OTHERWISE) ARISING IN ANY WAY OUT OF THE USE OF THIS SOFTWARE, EVEN IF ADVISED OF THE POSSIBILITY OF SUCH DAMAGE.

(14) Alexey Zelkin

Copyright (c) 2000, 2001 Alexey Zelkin <phantom@FreeBSD.org> All rights reserved.

Redistribution and use in source and binary forms, with or without modification, are permitted provided that the following conditions are met:

1. Redistributions of source code must retain the above copyright

notice, this list of conditions and the following disclaimer.

2. Redistributions in binary form must reproduce the above copyright notice, this list of conditions and the following disclaimer in the documentation and/or other materials provided with the distribution.

THIS SOFTWARE IS PROVIDED BY THE AUTHOR AND CONTRIBUTORS ``AS IS'' AND ANY EXPRESS OR IMPLIED WARRANTIES, INCLUDING, BUT NOT LIMITED TO, THE IMPLIED WARRANTIES OF MERCHANTABILITY AND FITNESS FOR A PARTICULAR PURPOSE ARE DISCLAIMED. IN NO EVENT SHALL THE AUTHOR OR CONTRIBUTORS BE LIABLE FOR ANY DIRECT, INDIRECT, INCIDENTAL, SPECIAL, EXEMPLARY, OR CONSEQUENTIAL DAMAGES (INCLUDING, BUT NOT LIMITED TO, PROCUREMENT OF SUBSTITUTE GOODS OR SERVICES; LOSS OF USE, DATA, OR PROFITS; OR BUSINESS INTERRUPTION) HOWEVER CAUSED AND ON ANY THEORY OF LIABILITY, WHETHER IN CONTRACT, STRICT LIABILITY, OR TORT (INCLUDING NEGLIGENCE OR OTHERWISE) ARISING IN ANY WAY OUT OF THE USE OF THIS SOFTWARE, EVEN IF ADVISED OF THE POSSIBILITY OF SUCH DAMAGE.

(15) Andrey A. Chernov

Copyright (C) 1997 by Andrey A. Chernov, Moscow, Russia. All rights reserved.

Redistribution and use in source and binary forms, with or without modification, are permitted provided that the following conditions are met:

1. Redistributions of source code must retain the above copyright notice, this list of conditions and the following disclaimer.
2. Redistributions in binary form must reproduce the above copyright notice, this list of conditions and the following disclaimer in the documentation and/or other materials provided with the distribution.

THIS SOFTWARE IS PROVIDED BY THE AUTHOR ``AS IS'' AND ANY EXPRESS OR IMPLIED WARRANTIES, INCLUDING, BUT NOT LIMITED TO, THE IMPLIED WARRANTIES OF MERCHANTABILITY AND FITNESS FOR A PARTICULAR PURPOSE ARE DISCLAIMED. IN NO EVENT SHALL THE REGENTS OR CONTRIBUTORS BE LIABLE FOR ANY DIRECT, INDIRECT, INCIDENTAL, SPECIAL, EXEMPLARY, OR CONSEQUENTIAL DAMAGES (INCLUDING, BUT NOT LIMITED TO, PROCUREMENT OF SUBSTITUTE GOODS OR SERVICES; LOSS OF USE, DATA, OR PROFITS; OR BUSINESS INTERRUPTION) HOWEVER CAUSED AND ON ANY THEORY OF LIABILITY, WHETHER IN CONTRACT, STRICT LIABILITY, OR TORT (INCLUDING NEGLIGENCE OR OTHERWISE) ARISING IN ANY WAY OUT OF THE USE OF THIS SOFTWARE, EVEN IF ADVISED OF THE POSSIBILITY OF SUCH DAMAGE.

(16) FreeBSD

Copyright (c) 1997-2002 FreeBSD Project. All rights reserved. Redistribution and use in source and binary forms, with or without modification, are permitted provided that the following conditions are met:

1. Redistributions of source code must retain the above copyright notice, this list of conditions and the following disclaimer.
2. Redistributions in binary form must reproduce the above copyright notice, this list of conditions and the following disclaimer in the documentation and/or other materials provided with the distribution.
THIS SOFTWARE IS PROVIDED BY THE AUTHOR AND CONTRIBUTORS ``AS IS'' AND ANY EXPRESS OR IMPLIED WARRANTIES, INCLUDING, BUT NOT LIMITED TO, THE IMPLIED WARRANTIES OF MERCHANTABILITY AND FITNESS FOR A PARTICULAR PURPOSE ARE DISCLAIMED. IN NO EVENT SHALL THE AUTHOR OR CONTRIBUTORS BE LIABLE FOR ANY DIRECT, INDIRECT, INCIDENTAL, SPECIAL, EXEMPLARY, OR CONSEQUENTIAL DAMAGES (INCLUDING, BUT NOT LIMITED TO, PROCUREMENT OF SUBSTITUTE GOODS OR SERVICES; LOSS OF USE, DATA, OR PROFITS; OR BUSINESS INTERRUPTION) HOWEVER CAUSED AND ON ANY THEORY OF LIABILITY, WHETHER IN CONTRACT, STRICT LIABILITY, OR TORT (INCLUDING NEGLIGENCE OR OTHERWISE) ARISING IN ANY WAY OUT OF THE USE OF THIS SOFTWARE, EVEN IF ADVISED OF THE POSSIBILITY OF SUCH DAMAGE.

(17) S. L. Moshier

Copyright (c) 1984,2000 S.L. Moshier

Permission to use, copy, modify, and distribute this software for any purpose without fee is hereby granted, provided that this entire notice is included in all copies of any software which is or includes a copy or modification of this software and in all copies of the supporting documentation for such software.

THIS SOFTWARE IS BEING PROVIDED "AS IS", WITHOUT ANY EXPRESS OR IMPLIED WARRANTY. IN PARTICULAR, THE AUTHOR MAKES NO REPRESENTATION OR WARRANTY OF ANY KIND CONCERNING THE MERCHANTABILITY OF THIS SOFTWARE OR ITS FITNESS FOR ANY PARTICULAR PURPOSE.

(18) Citrus Project

Copyright (c)1999 Citrus Project, All rights reserved.

Redistribution and use in source and binary forms, with or without modification, are permitted provided that the following conditions are met:

1. Redistributions of source code must retain the above copyright notice, this list of conditions and the following disclaimer.

2. Redistributions in binary form must reproduce the above copyright notice, this list of conditions and the following disclaimer in the documentation and/or other materials provided with the distribution.

THIS SOFTWARE IS PROVIDED BY THE AUTHOR AND CONTRIBUTORS ``AS IS'' AND ANY EXPRESS OR IMPLIED WARRANTIES, INCLUDING, BUT NOT LIMITED TO, THE IMPLIED WARRANTIES OF MERCHANTABILITY AND FITNESS FOR A PARTICULAR PURPOSE ARE DISCLAIMED. IN NO EVENT SHALL THE AUTHOR OR CONTRIBUTORS BE LIABLE FOR ANY DIRECT, INDIRECT, INCIDENTAL, SPECIAL, EXEMPLARY, OR CONSEQUENTIAL DAMAGES (INCLUDING, BUT NOT LIMITED TO, PROCUREMENT OF SUBSTITUTE GOODS OR SERVICES; LOSS OF USE, DATA, OR PROFITS; OR BUSINESS INTERRUPTION) HOWEVER CAUSED AND ON ANY THEORY OF LIABILITY, WHETHER IN CONTRACT, STRICT LIABILITY, OR TORT (INCLUDING NEGLIGENCE OR OTHERWISE) ARISING IN ANY WAY OUT OF THE USE OF THIS SOFTWARE, EVEN IF ADVISED OF THE POSSIBILITY OF SUCH DAMAGE.

(19) Todd C. Mille

Copyright (c) 1998 Todd C. Miller <Todd.Miller@courtesan.com> All rights reserved.

Redistribution and use in source and binary forms, with or without modification, are permitted provided that the following conditions are met:

1. Redistributions of source code must retain the above copyright notice, this list of conditions and the following disclaimer.

2. Redistributions in binary form must reproduce the above copyright notice, this list of conditions and the following disclaimer in the documentation and/or other materials provided with the distribution.

3. The name of the author may not be used to endorse or promote products derived from this software without specific prior written permission.

THIS SOFTWARE IS PROVIDED ``AS IS'' AND ANY EXPRESS OR IMPLIED WARRANTIES, INCLUDING, BUT NOT LIMITED TO, THE IMPLIED WARRANTIES OF MERCHANTABILITY AND FITNESS FOR A PARTICULAR PURPOSE ARE DISCLAIMED. IN NO EVENT SHALL THE AUTHOR BE LIABLE FOR ANY DIRECT, INDIRECT, INCIDENTAL, SPECIAL, EXEMPLARY, OR CONSEQUENTIAL DAMAGES (INCLUDING, BUT NOT LIMITED TO, PROCUREMENT OF SUBSTITUTE GOODS OR SERVICES; LOSS OF USE, DATA, OR PROFITS; OR BUSINESS INTERRUPTION) HOWEVER CAUSED AND ON ANY THEORY OF LIABILITY, WHETHER IN CONTRACT, STRICT LIABILITY, OR TORT (INCLUDING NEGLIGENCE OR OTHERWISE) ARISING IN ANY WAY OUT OF THE USE OF THIS SOFTWARE, EVEN IF ADVISED OF THE POSSIBILITY OF SUCH DAMAGE.

(26) Mike Barcroft

Copyright (c) 2001 Mike Barcroft <mike@FreeBSD.org> All rights reserved.

Redistribution and use in source and binary forms, with or without modification, are permitted provided that the following conditions are met:

1. Redistributions of source code must retain the above copyright notice, this list of conditions and the following disclaimer.
 2. Redistributions in binary form must reproduce the above copyright notice, this list of conditions and the following disclaimer in the documentation and/or other materials provided with the distribution.
 THIS SOFTWARE IS PROVIDED BY THE AUTHOR AND CONTRIBUTORS ``AS IS'' AND ANY EXPRESS OR IMPLIED WARRANTIES, INCLUDING, BUT NOT LIMITED TO, THE IMPLIED WARRANTIES OF MERCHANTABILITY AND FITNESS FOR A PARTICULAR PURPOSE ARE DISCLAIMED. IN NO EVENT SHALL THE AUTHOR OR CONTRIBUTORS BE LIABLE FOR ANY DIRECT, INDIRECT, INCIDENTAL, SPECIAL, EXEMPLARY, OR CONSEQUENTIAL DAMAGES (INCLUDING, BUT NOT LIMITED TO, PROCUREMENT OF SUBSTITUTE GOODS OR SERVICES; LOSS OF USE, DATA, OR PROFITS; OR BUSINESS INTERRUPTION) HOWEVER CAUSED AND ON ANY THEORY OF LIABILITY, WHETHER IN CONTRACT, STRICT LIABILITY, OR TORT (INCLUDING NEGLIGENCE OR OTHERWISE) ARISING IN ANY WAY OUT OF THE USE OF THIS SOFTWARE, EVEN IF ADVISED OF THE POSSIBILITY OF SUCH DAMAGE.

(35) - ARM Ltd (arm and thumb variant targets only)

Copyright (c) 2009-2015 ARM Ltd All rights reserved.

Redistribution and use in source and binary forms, with or without modification, are permitted provided that the following conditions are met:

1. Redistributions of source code must retain the above copyright notice, this list of conditions and the following disclaimer.
 2. Redistributions in binary form must reproduce the above copyright notice, this list of conditions and the following disclaimer in the documentation and/or other materials provided with the distribution.
- The name of the company may not be used to endorse or promote products derived from this software without specific prior written permission.

THIS SOFTWARE IS PROVIDED BY ARM LTD ``AS IS'' AND ANY EXPRESS OR IMPLIED WARRANTIES, INCLUDING, BUT NOT LIMITED TO, THE IMPLIED WARRANTIES OF MERCHANTABILITY AND FITNESS FOR A PARTICULAR PURPOSE ARE DISCLAIMED. IN NO EVENT SHALL ARM LTD BE LIABLE FOR ANY DIRECT, INDIRECT, INCIDENTAL, SPECIAL, EXEMPLARY, OR CONSEQUENTIAL DAMAGES (INCLUDING, BUT NOT LIMITED TO, PROCUREMENT OF SUBSTITUTE GOODS OR SERVICES; LOSS OF USE, DATA, OR PROFITS; OR BUSINESS INTERRUPTION) HOWEVER CAUSED AND ON ANY THEORY OF LIABILITY, WHETHER IN CONTRACT, STRICT LIABILITY, OR TORT (INCLUDING NEGLIGENCE OR OTHERWISE) ARISING IN ANY WAY OUT OF THE USE OF THIS SOFTWARE, EVEN IF ADVISED OF THE POSSIBILITY OF SUCH DAMAGE.

(41) Ed Schouten - Free BSD

Copyright (c) 2008 Ed Schouten <ed@FreeBSD.org> All rights reserved.

Redistribution and use in source and binary forms, with or without modification, are permitted provided that the following conditions are met:

1. Redistributions of source code must retain the above copyright notice, this list of conditions and the following disclaimer.
2. Redistributions in binary form must reproduce the above copyright notice, this list of conditions and the following disclaimer in the documentation and/or other materials provided with the distribution.

THIS SOFTWARE IS PROVIDED BY THE AUTHOR AND CONTRIBUTORS ``AS IS'' AND ANY EXPRESS OR IMPLIED WARRANTIES, INCLUDING, BUT NOT LIMITED TO, THE IMPLIED WARRANTIES OF MERCHANTABILITY AND FITNESS FOR A PARTICULAR PURPOSE ARE DISCLAIMED. IN NO EVENT SHALL THE AUTHOR OR CONTRIBUTORS BE LIABLE FOR ANY DIRECT, INDIRECT, INCIDENTAL, SPECIAL, EXEMPLARY, OR CONSEQUENTIAL DAMAGES (INCLUDING, BUT NOT LIMITED TO, PROCUREMENT OF SUBSTITUTE GOODS OR SERVICES; LOSS OF USE, DATA, OR PROFITS; OR BUSINESS INTERRUPTION) HOWEVER CAUSED AND ON ANY THEORY OF LIABILITY, WHETHER IN CONTRACT, STRICT LIABILITY, OR TORT (INCLUDING NEGLIGENCE OR OTHERWISE) ARISING IN ANY WAY OUT OF THE USE OF THIS

SOFTWARE, EVEN IF ADVISED OF THE POSSIBILITY OF SUCH DAMAGE.

(46) Synopsis

Copyright (c) 2016, Synopsys, Inc. All rights reserved.

Redistribution and use in source and binary forms, with or without modification, are permitted provided that the following conditions are met:

- 1) Redistributions of source code must retain the above copyright notice, this list of conditions and the following disclaimer.
- 2) Redistributions in binary form must reproduce the above copyright notice, this list of conditions and the following disclaimer in the documentation and/or other materials provided with the distribution.
- 3) Neither the name of the Synopsys, Inc., nor the names of its contributors may be used to endorse or promote products derived from this software without specific prior written permission.

THIS SOFTWARE IS PROVIDED BY THE COPYRIGHT HOLDERS AND CONTRIBUTORS "AS IS" AND ANY EXPRESS OR IMPLIED WARRANTIES, INCLUDING, BUT NOT LIMITED TO, THE IMPLIED WARRANTIES OF MERCHANTABILITY AND FITNESS FOR A PARTICULAR PURPOSE ARE DISCLAIMED. IN NO EVENT SHALL THE COPYRIGHT HOLDER OR CONTRIBUTORS BE LIABLE FOR ANY DIRECT, INDIRECT, INCIDENTAL, SPECIAL, EXEMPLARY, OR CONSEQUENTIAL DAMAGES (INCLUDING, BUT NOT LIMITED TO, PROCUREMENT OF SUBSTITUTE GOODS OR SERVICES; LOSS OF USE, DATA, OR PROFITS; OR BUSINESS INTERRUPTION) HOWEVER CAUSED AND ON ANY THEORY OF LIABILITY, WHETHER IN CONTRACT, STRICT LIABILITY, OR TORT (INCLUDING NEGLIGENCE OR OTHERWISE) ARISING IN ANY WAY OUT OF THE USE OF THIS SOFTWARE, EVEN IF ADVISED OF THE POSSIBILITY OF SUCH DAMAGE.

(47) Joel Sherrill

Copyright (c) 2016 Joel Sherrill <joel@rtems.org>. All rights reserved.

Redistribution and use in source and binary forms, with or without modification, are permitted provided that the following conditions are met:

1. Redistributions of source code must retain the above copyright notice, this list of conditions and the following disclaimer.
2. Redistributions in binary form must reproduce the above copyright notice, this list of conditions and the following disclaimer in the documentation and/or other materials provided with the distribution.

THIS SOFTWARE IS PROVIDED BY THE AUTHOR AND CONTRIBUTORS ``AS IS'' AND ANY EXPRESS OR IMPLIED WARRANTIES, INCLUDING, BUT NOT LIMITED TO, THE IMPLIED WARRANTIES OF MERCHANTABILITY AND FITNESS FOR A PARTICULAR PURPOSE ARE DISCLAIMED. IN NO EVENT SHALL THE AUTHOR OR CONTRIBUTORS BE LIABLE FOR ANY DIRECT, INDIRECT, INCIDENTAL, SPECIAL, EXEMPLARY, OR CONSEQUENTIAL DAMAGES (INCLUDING, BUT NOT LIMITED TO, PROCUREMENT OF SUBSTITUTE GOODS OR SERVICES; LOSS OF USE, DATA, OR PROFITS; OR BUSINESS INTERRUPTION) HOWEVER CAUSED AND ON ANY THEORY OF LIABILITY, WHETHER IN CONTRACT, STRICT LIABILITY, OR TORT (INCLUDING NEGLIGENCE OR OTHERWISE) ARISING IN ANY WAY OUT OF THE USE OF THIS SOFTWARE, EVEN IF ADVISED OF THE POSSIBILITY OF SUCH DAMAGE.

(48) From musl include/elf.h

Copyright (c) 2005-2014 Rich Felker, et al.

Permission is hereby granted, free of charge, to any person obtaining a copy of this software and associated documentation files (the "Software"), to deal in the Software without restriction, including without limitation the rights to use, copy, modify, merge, publish, distribute, sublicense, and/or sell copies of the Software, and to permit persons to whom the Software is furnished to do so, subject to the following conditions:

The above copyright notice and this permission notice shall be included in all copies or substantial portions of the Software.

THE SOFTWARE IS PROVIDED "AS IS", WITHOUT WARRANTY OF ANY KIND, EXPRESS OR IMPLIED, INCLUDING BUT NOT LIMITED TO THE WARRANTIES OF MERCHANTABILITY, FITNESS FOR A PARTICULAR

PURPOSE AND NONINFRINGEMENT. IN NO EVENT SHALL THE AUTHORS OR COPYRIGHT HOLDERS BE LIABLE FOR ANY CLAIM, DAMAGES OR OTHER LIABILITY, WHETHER IN AN ACTION OF CONTRACT, TORT OR OTHERWISE, ARISING FROM, OUT OF OR IN CONNECTION WITH THE SOFTWARE OR THE USE OR OTHER DEALINGS IN THE SOFTWARE.

(49) Moerbeek

Copyright (c) 2008 Otto Moerbeek <otto@drijf.net>

Permission to use, copy, modify, and distribute this software for any purpose with or without fee is hereby granted, provided that the above copyright notice and this permission notice appear in all copies.

THE SOFTWARE IS PROVIDED "AS IS" AND THE AUTHOR DISCLAIMS ALL WARRANTIES WITH REGARD TO THIS SOFTWARE INCLUDING ALL IMPLIED WARRANTIES OF MERCHANTABILITY AND FITNESS. IN NO EVENT SHALL THE AUTHOR BE LIABLE FOR ANY SPECIAL, DIRECT, INDIRECT, OR CONSEQUENTIAL DAMAGES OR ANY DAMAGES WHATSOEVER RESULTING FROM LOSS OF USE, DATA OR PROFITS, WHETHER IN AN ACTION OF CONTRACT, NEGLIGENCE OR OTHER TORTIOUS ACTION, ARISING OUT OF OR IN CONNECTION WITH THE USE OR PERFORMANCE OF THIS SOFTWARE.

(50) embedded brains

Copyright (c) 2017 embedded brains GmbH All rights reserved.

Redistribution and use in source and binary forms, with or without modification, are permitted provided that the following conditions are met:

1. Redistributions of source code must retain the above copyright notice, this list of conditions and the following disclaimer.
2. Redistributions in binary form must reproduce the above copyright notice, this list of conditions and the following disclaimer in the documentation and/or other materials provided with the distribution.

THIS SOFTWARE IS PROVIDED BY THE AUTHOR AND CONTRIBUTORS "AS IS" AND ANY EXPRESS OR IMPLIED WARRANTIES, INCLUDING, BUT NOT LIMITED TO, THE IMPLIED WARRANTIES OF MERCHANTABILITY AND FITNESS FOR A PARTICULAR PURPOSE ARE DISCLAIMED. IN NO EVENT SHALL THE AUTHOR OR CONTRIBUTORS BE LIABLE FOR ANY DIRECT, INDIRECT, INCIDENTAL, SPECIAL, EXEMPLARY, OR CONSEQUENTIAL DAMAGES (INCLUDING, BUT NOT LIMITED TO, PROCUREMENT OF SUBSTITUTE GOODS OR SERVICES; LOSS OF USE, DATA, OR PROFITS; OR BUSINESS INTERRUPTION) HOWEVER CAUSED AND ON ANY THEORY OF LIABILITY, WHETHER IN CONTRACT, STRICT LIABILITY, OR TORT (INCLUDING NEGLIGENCE OR OTHERWISE) ARISING IN ANY WAY OUT OF THE USE OF THIS SOFTWARE, EVEN IF ADVISED OF THE POSSIBILITY OF SUCH DAMAGE.

(51) From musl src/string/strverscmp.c

Copyright (c) 2005-2014 Rich Felker, et al.

Permission is hereby granted, free of charge, to any person obtaining a copy of this software and associated documentation files (the "Software"), to deal in the Software without restriction, including without limitation the rights to use, copy, modify, merge, publish, distribute, sublicense, and/or sell copies of the Software, and to permit persons to whom the Software is furnished to do so, subject to the following conditions:

The above copyright notice and this permission notice shall be included in all copies or substantial portions of the Software.

THE SOFTWARE IS PROVIDED "AS IS", WITHOUT WARRANTY OF ANY KIND, EXPRESS OR IMPLIED, INCLUDING BUT NOT LIMITED TO THE WARRANTIES OF MERCHANTABILITY, FITNESS FOR A PARTICULAR PURPOSE AND NONINFRINGEMENT. IN NO EVENT SHALL THE AUTHORS OR COPYRIGHT HOLDERS BE LIABLE FOR ANY CLAIM, DAMAGES OR OTHER LIABILITY, WHETHER IN AN ACTION OF CONTRACT, TORT OR OTHERWISE, ARISING FROM, OUT OF OR IN CONNECTION WITH THE SOFTWARE OR THE USE OR OTHER DEALINGS IN THE SOFTWARE.

(52) ucla1

Copyright (c) 1983, 1993 The Regents of the University of California. All rights reserved.

Redistribution and use in source and binary forms, with or without modification, are permitted provided that the following conditions are met:

1. Redistributions of source code must retain the above copyright notice, this list of conditions and the following disclaimer.
2. Redistributions in binary form must reproduce the above copyright notice, this list of conditions and the following disclaimer in the documentation and/or other materials provided with the distribution.
3. Neither the name of the University nor the names of its contributors may be used to endorse or promote products derived from this software without specific prior written permission.

THIS SOFTWARE IS PROVIDED BY THE REGENTS AND CONTRIBUTORS "AS IS" AND ANY EXPRESS OR IMPLIED WARRANTIES, INCLUDING, BUT NOT LIMITED TO, THE IMPLIED WARRANTIES OF MERCHANTABILITY AND FITNESS FOR A PARTICULAR PURPOSE ARE DISCLAIMED. IN NO EVENT SHALL THE REGENTS OR CONTRIBUTORS BE LIABLE FOR ANY DIRECT, INDIRECT, INCIDENTAL, SPECIAL, EXEMPLARY, OR CONSEQUENTIAL DAMAGES (INCLUDING, BUT NOT LIMITED TO, PROCUREMENT OF SUBSTITUTE GOODS OR SERVICES; LOSS OF USE, DATA, OR PROFITS; OR BUSINESS INTERRUPTION) HOWEVER CAUSED AND ON ANY THEORY OF LIABILITY, WHETHER IN CONTRACT, STRICT LIABILITY, OR TORT (INCLUDING NEGLIGENCE OR OTHERWISE) ARISING IN ANY WAY OUT OF THE USE OF THIS SOFTWARE, EVEN IF ADVISED OF THE POSSIBILITY OF SUCH DAMAGE.

(1052) diged

Portions Copyright (c) 1993 by Digital Equipment Corporation.

Permission to use, copy, modify, and distribute this software for any purpose with or without fee is hereby granted, provided that the above copyright notice and this permission notice appear in all copies, and that the name of Digital Equipment Corporation not be used in advertising or publicity pertaining to distribution of the document or software without specific, written prior permission.

THE SOFTWARE IS PROVIDED "AS IS" AND DIGITAL EQUIPMENT CORP. DISCLAIMS ALL WARRANTIES WITH REGARD TO THIS SOFTWARE, INCLUDING ALL IMPLIED WARRANTIES OF MERCHANTABILITY AND FITNESS. IN NO EVENT SHALL DIGITAL EQUIPMENT CORPORATION BE LIABLE FOR ANY SPECIAL, DIRECT, INDIRECT, OR CONSEQUENTIAL DAMAGES OR ANY DAMAGES WHATSOEVER RESULTING FROM LOSS OF USE, DATA OR PROFITS, WHETHER IN AN ACTION OF CONTRACT, NEGLIGENCE OR OTHER TORTIOUS ACTION, ARISING OUT OF OR IN CONNECTION WITH THE USE OR PERFORMANCE OF THIS SOFTWARE.

(53) frebsd

Copyright (c) 2015 John Baldwin <jhb@FreeBSD.org>. All rights reserved.

Redistribution and use in source and binary forms, with or without modification, are permitted provided that the following conditions are met:

1. Redistributions of source code must retain the above copyright notice, this list of conditions and the following disclaimer.
2. Redistributions in binary form must reproduce the above copyright notice, this list of conditions and the following disclaimer in the documentation and/or other materials provided with the distribution.
3. Neither the name of the author nor the names of its contributors may be used to endorse or promote products derived from this software without specific prior written permission.

THIS SOFTWARE IS PROVIDED BY THE REGENTS AND CONTRIBUTORS "AS IS" AND ANY EXPRESS OR IMPLIED WARRANTIES, INCLUDING, BUT NOT LIMITED TO, THE IMPLIED WARRANTIES OF MERCHANTABILITY AND FITNESS FOR A PARTICULAR PURPOSE ARE DISCLAIMED. IN NO EVENT SHALL THE REGENTS OR CONTRIBUTORS BE LIABLE FOR ANY DIRECT, INDIRECT, INCIDENTAL, SPECIAL, EXEMPLARY, OR CONSEQUENTIAL DAMAGES (INCLUDING, BUT NOT LIMITED TO, PROCUREMENT OF SUBSTITUTE GOODS OR SERVICES; LOSS OF USE, DATA, OR PROFITS; OR BUSINESS INTERRUPTION) HOWEVER CAUSED AND ON ANY THEORY OF LIABILITY, WHETHER IN CONTRACT, STRICT LIABILITY, OR TORT (INCLUDING NEGLIGENCE OR OTHERWISE) ARISING IN ANY WAY OUT OF THE USE OF THIS

SOFTWARE, EVEN IF ADVISED OF THE POSSIBILITY OF SUCH DAMAGE.

(54) WIDE

Copyright (C) 1995, 1996, 1997, and 1998 WIDE Project. All rights reserved.

Redistribution and use in source and binary forms, with or without modification, are permitted provided that the following conditions are met:

1. Redistributions of source code must retain the above copyright notice, this list of conditions and the following disclaimer.
2. Redistributions in binary form must reproduce the above copyright notice, this list of conditions and the following disclaimer in the documentation and/or other materials provided with the distribution.
3. Neither the name of the project nor the names of its contributors may be used to endorse or promote products derived from this software without specific prior written permission.

THIS SOFTWARE IS PROVIDED BY THE PROJECT AND CONTRIBUTORS ``AS IS'' AND ANY EXPRESS OR IMPLIED WARRANTIES, INCLUDING, BUT NOT LIMITED TO, THE IMPLIED WARRANTIES OF MERCHANTABILITY AND FITNESS FOR A PARTICULAR PURPOSE ARE DISCLAIMED. IN NO EVENT SHALL THE PROJECT OR CONTRIBUTORS BE LIABLE FOR ANY DIRECT, INDIRECT, INCIDENTAL, SPECIAL, EXEMPLARY, OR CONSEQUENTIAL DAMAGES (INCLUDING, BUT NOT LIMITED TO, PROCUREMENT OF SUBSTITUTE GOODS OR SERVICES; LOSS OF USE, DATA, OR PROFITS; OR BUSINESS INTERRUPTION) HOWEVER CAUSED AND ON ANY THEORY OF LIABILITY, WHETHER IN CONTRACT, STRICT LIABILITY, OR TORT (INCLUDING NEGLIGENCE OR OTHERWISE) ARISING IN ANY WAY OUT OF THE USE OF THIS SOFTWARE, EVEN IF ADVISED OF THE POSSIBILITY OF SUCH DAMAGE.

(55) Roberson

Copyright (c) 2008, Jeffrey Roberson <jeff@freebsd.org> All rights reserved. Copyright (c) 2008 Nokia Corporation All rights reserved. Redistribution and use in source and binary forms, with or without modification, are permitted provided that the following conditions are met:

1. Redistributions of source code must retain the above copyright notice unmodified, this list of conditions, and the following disclaimer.
2. Redistributions in binary form must reproduce the above copyright notice, this list of conditions and the following disclaimer in the documentation and/or other materials provided with the distribution.

THIS SOFTWARE IS PROVIDED BY THE AUTHOR ``AS IS'' AND ANY EXPRESS OR IMPLIED WARRANTIES, INCLUDING, BUT NOT LIMITED TO, THE IMPLIED WARRANTIES OF MERCHANTABILITY AND FITNESS FOR A PARTICULAR PURPOSE ARE DISCLAIMED. IN NO EVENT SHALL THE AUTHOR BE LIABLE FOR ANY DIRECT, INDIRECT, INCIDENTAL, SPECIAL, EXEMPLARY, OR CONSEQUENTIAL DAMAGES (INCLUDING, BUT NOT LIMITED TO, PROCUREMENT OF SUBSTITUTE GOODS OR SERVICES; LOSS OF USE, DATA, OR PROFITS; OR BUSINESS INTERRUPTION) HOWEVER CAUSED AND ON ANY THEORY OF LIABILITY, WHETHER IN CONTRACT, STRICT LIABILITY, OR TORT (INCLUDING NEGLIGENCE OR OTHERWISE) ARISING IN ANY WAY OUT OF THE USE OF THIS SOFTWARE, EVEN IF ADVISED OF THE POSSIBILITY OF SUCH DAMAGE.

(56) ucla3

Copyright (c) 1982, 1986, 1990, 1993, 1994 The Regents of the University of California. All rights reserved. (c) UNIX System Laboratories, Inc.

All or some portions of this file are derived from material licensed to the University of California by American Telephone and Telegraph Co. or Unix System Laboratories, Inc. and are reproduced herein with the permission of UNIX System Laboratories, Inc.

Redistribution and use in source and binary forms, with or without modification, are permitted provided that the following conditions are met:

1. Redistributions of source code must retain the above copyright notice, this list of conditions and the following disclaimer.
2. Redistributions in binary form must reproduce the above copyright

notice, this list of conditions and the following disclaimer in the documentation and/or other materials provided with the distribution.

3. Neither the name of the University nor the names of its contributors may be used to endorse or promote products derived from this software without specific prior written permission.

THIS SOFTWARE IS PROVIDED BY THE REGENTS AND CONTRIBUTORS ``AS IS'' AND ANY EXPRESS OR IMPLIED WARRANTIES, INCLUDING, BUT NOT LIMITED TO, THE IMPLIED WARRANTIES OF MERCHANTABILITY AND FITNESS FOR A PARTICULAR PURPOSE ARE DISCLAIMED. IN NO EVENT SHALL THE REGENTS OR CONTRIBUTORS BE LIABLE FOR ANY DIRECT, INDIRECT, INCIDENTAL, SPECIAL, EXEMPLARY, OR CONSEQUENTIAL DAMAGES (INCLUDING, BUT NOT LIMITED TO, PROCUREMENT OF SUBSTITUTE GOODS OR SERVICES; LOSS OF USE, DATA, OR PROFITS; OR BUSINESS INTERRUPTION) HOWEVER CAUSED AND ON ANY THEORY OF LIABILITY, WHETHER IN CONTRACT, STRICT LIABILITY, OR TORT (INCLUDING NEGLIGENCE OR OTHERWISE) ARISING IN ANY WAY OUT OF THE USE OF THIS SOFTWARE, EVEN IF ADVISED OF THE POSSIBILITY OF SUCH DAMAGE.

(57) Configuration for math routines.

Copyright (c) 2017 ARM Ltd. All rights reserved.

Redistribution and use in source and binary forms, with or without modification, are permitted provided that the following conditions are met:

1. Redistributions of source code must retain the above copyright notice, this list of conditions and the following disclaimer.
2. Redistributions in binary form must reproduce the above copyright notice, this list of conditions and the following disclaimer in the documentation and/or other materials provided with the distribution.
3. The name of the company may not be used to endorse or promote products derived from this software without specific prior written permission.

THIS SOFTWARE IS PROVIDED BY ARM LTD ``AS IS AND ANY EXPRESS OR IMPLIED WARRANTIES, INCLUDING, BUT NOT LIMITED TO, THE IMPLIED WARRANTIES OF MERCHANTABILITY AND FITNESS FOR A PARTICULAR PURPOSE ARE DISCLAIMED. IN NO EVENT SHALL ARM LTD BE LIABLE FOR ANY DIRECT, INDIRECT, INCIDENTAL, SPECIAL, EXEMPLARY, OR CONSEQUENTIAL DAMAGES (INCLUDING, BUT NOT LIMITED TO, PROCUREMENT OF SUBSTITUTE GOODS OR SERVICES; LOSS OF USE, DATA, OR PROFITS; OR BUSINESS INTERRUPTION) HOWEVER CAUSED AND ON ANY THEORY OF LIABILITY, WHETHER IN CONTRACT, STRICT LIABILITY, OR TORT (INCLUDING NEGLIGENCE OR OTHERWISE) ARISING IN ANY WAY OUT OF THE USE OF THIS SOFTWARE, EVEN IF ADVISED OF THE POSSIBILITY OF SUCH DAMAGE.

(58) netbsd

Copyright (c) 2007 The NetBSD Foundation, Inc. All rights reserved.

This code is derived from software written by Stephen L. Moshier. It is redistributed by the NetBSD Foundation by permission of the author.

Redistribution and use in source and binary forms, with or without modification, are permitted provided that the following conditions are met:

1. Redistributions of source code must retain the above copyright notice, this list of conditions and the following disclaimer.
2. Redistributions in binary form must reproduce the above copyright notice, this list of conditions and the following disclaimer in the documentation and/or other materials provided with the distribution.

THIS SOFTWARE IS PROVIDED BY THE NETBSD FOUNDATION, INC. AND CONTRIBUTORS ``AS IS'' AND ANY EXPRESS OR IMPLIED WARRANTIES, INCLUDING, BUT NOT LIMITED TO, THE IMPLIED WARRANTIES OF MERCHANTABILITY AND FITNESS FOR A PARTICULAR PURPOSE ARE DISCLAIMED. IN NO EVENT SHALL THE FOUNDATION OR CONTRIBUTORS BE LIABLE FOR ANY DIRECT, INDIRECT, INCIDENTAL, SPECIAL, EXEMPLARY, OR CONSEQUENTIAL DAMAGES (INCLUDING, BUT NOT LIMITED TO, PROCUREMENT OF SUBSTITUTE GOODS OR SERVICES; LOSS OF USE, DATA, OR PROFITS; OR BUSINESS INTERRUPTION) HOWEVER CAUSED AND ON

ANY THEORY OF LIABILITY, WHETHER IN CONTRACT, STRICT LIABILITY, OR TORT (INCLUDING NEGLIGENCE OR OTHERWISE) ARISING IN ANY WAY OUT OF THE USE OF THIS SOFTWARE, EVEN IF ADVISED OF THE POSSIBILITY OF SUCH DAMAGE.

(59) neilly

(c) Copyright 2017 Michael R. Neilly All rights reserved.

Redistribution and use in source and binary forms, with or without modification, are permitted provided that the following conditions are met:

- Redistributions of source code must retain the above copyright notice, this list of conditions and the following disclaimer.
- Redistributions in binary form must reproduce the above copyright notice, this list of conditions and the following disclaimer in the documentation and/or other materials provided with the distribution.
- Neither the names of the copyright holders nor the names of their contributors may be used to endorse or promote products derived from this software without specific prior written permission.

THIS SOFTWARE IS PROVIDED BY THE COPYRIGHT HOLDERS AND CONTRIBUTORS "AS IS" AND ANY EXPRESS OR IMPLIED WARRANTIES, INCLUDING, BUT NOT LIMITED TO, THE IMPLIED WARRANTIES OF MERCHANTABILITY AND FITNESS FOR A PARTICULAR PURPOSE ARE DISCLAIMED. IN NO EVENT SHALL THE COPYRIGHT OWNER OR CONTRIBUTORS BE LIABLE FOR ANY DIRECT, INDIRECT, INCIDENTAL, SPECIAL, EXEMPLARY, OR CONSEQUENTIAL DAMAGES (INCLUDING, BUT NOT LIMITED TO, PROCUREMENT OF SUBSTITUTE GOODS OR SERVICES; LOSS OF USE, DATA, OR PROFITS; OR BUSINESS INTERRUPTION) HOWEVER CAUSED AND ON ANY THEORY OF LIABILITY, WHETHER IN CONTRACT, STRICT LIABILITY, OR TORT (INCLUDING NEGLIGENCE OR OTHERWISE) ARISING IN ANY WAY OUT OF THE USE OF THIS SOFTWARE, EVEN IF ADVISED OF THE POSSIBILITY OF SUCH DAMAGE.

(114) - National Semiconductor Corporation

Copyright (c) 2004 National Semiconductor Corporation

The authors hereby grant permission to use, copy, modify, distribute, and license this software and its documentation for any purpose, provided that existing copyright notices are retained in all copies and that this notice is included verbatim in any distributions. No written agreement, license, or royalty fee is required for any of the authorized uses. Modifications to this software may be copyrighted by their authors and need not follow the licensing terms described here, provided that the new terms are clearly indicated on the first page of each file where they apply.

- **Warranty Disclaimer**

This product contains Open Source Software components which underly Open Source Software Licenses. Please note that Open Source Licenses contain disclaimer clauses. The text of the Open Source Licenses that apply are included in this manual under "Legal Information and Licenses".