



# **PRO Serie**

## **LCD-Monitor**

PRO MP241 E14V (3PE1)

PRO MP241W E14V (3PE1)

Benutzerhandbuch

# Inhalt

Erste Schritte .....	3
Lieferumfang.....	3
Installation des Monitorstandfußes.....	4
Monitor anpassen .....	5
Monitorübersicht .....	6
Verbinden des Monitors mit einem PC .....	8
OSD-Einrichtung.....	9
Navi Key (Navigations-Taste).....	9
Hotkey .....	9
OSD-Menü.....	10
Professional (Professionell) .....	10
Image (Bild).....	12
Input Source (Eingangsquelle).....	13
Navi Key (Navigations-Taste).....	14
Settings (Einstellungen) .....	15
Spezifikationen .....	17
Voreingestellte Anzeigemodi .....	19
Problemlösung.....	20
Sicherheitshinweise .....	21
TÜV-Zertifizierung .....	23
ENERGY STAR-Zertifizierung .....	23
Zulassungshinweise .....	24

## Revision

V1.0, 2025/08

# Erste Schritte

Dieser Teil bietet Ihnen Informationen zur ersten Inbetriebnahme. Bitte achten Sie beim Anschließen des Bildschirms darauf, ihn vorsichtig zu greifen und ein Antistatik-Armband zu tragen, um statische Aufladung zu vermeiden.

## Lieferumfang

Monitor	PRO MP241 E14V PRO MP241W E14V
Dokumentation	Kurzanleitung
Zubehör	Standfuß
	Standfußbasis
	Externes Netzteil
	Netzkabel
Kabel	Premium High Speed HDMI™ Kabel

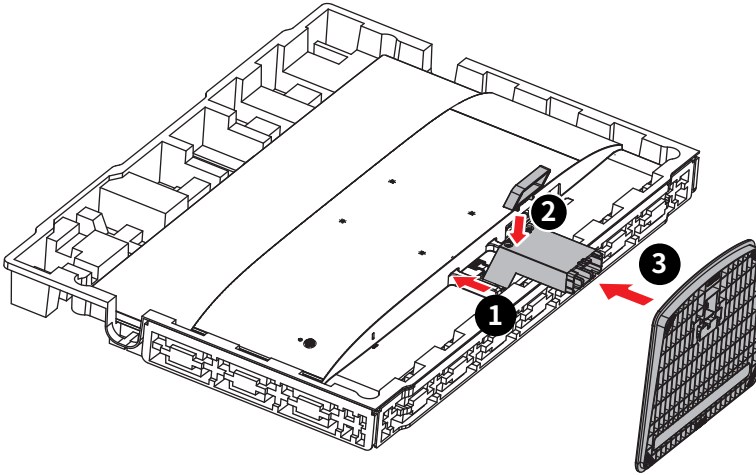


### **Wichtig**

- Bitte kontaktieren Sie Ihre Verkaufsstelle oder lokalen Händler, falls Teile fehlen oder beschädigt sind.
- Der Lieferumfang kann je nach Land variieren.
- Das mitgelieferte Netzkabel ist ausschließlich für diesen Monitor bestimmt und sollte nicht mit anderen Produkten verwendet werden.

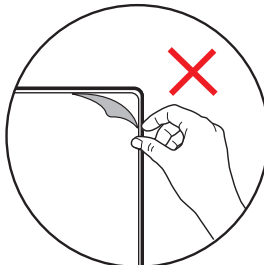
## Installation des Monitorstandfußes

1. Lassen Sie den Monitor in der Schaumstoffverpackung. Schieben Sie die Standfußhalterung in Richtung der Aussparung, bis sie einrastet.
2. Richten Sie die Kabelhalterung aus und drücken Sie sie vorsichtig in Richtung des Standfußes, bis sie einrastet.
3. Schieben Sie die Basis heraus und drücken Sie diese vorsichtig in Richtung des Standfußes bis zum Einrasten.
4. Stellen Sie sicher, dass der zusammengebaute Standfuß richtig befestigt wurde, bevor Sie den Monitor aufrecht hinstellen.



### **Wichtig**

- Legen Sie den Monitor auf eine weiche, gepolsterte Oberfläche, damit das Display nicht zerkratzt oder beschädigt wird.
- Verwenden Sie keine scharfkantigen Werkzeuge am Monitor.
- Dieses Produkt wird **OHNE** Schutzfolie geliefert! Entfernen Sie keine Folie von der Bildfläche! Jegliche mechanische Beschädigung des Produkts, einschließlich des Entfernens der Polarisationsfolie, führt zum Garantieverlust!

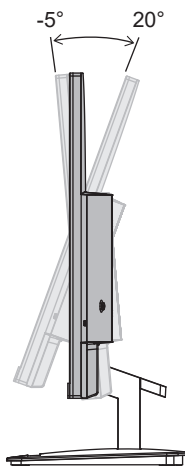


## Monitor anpassen

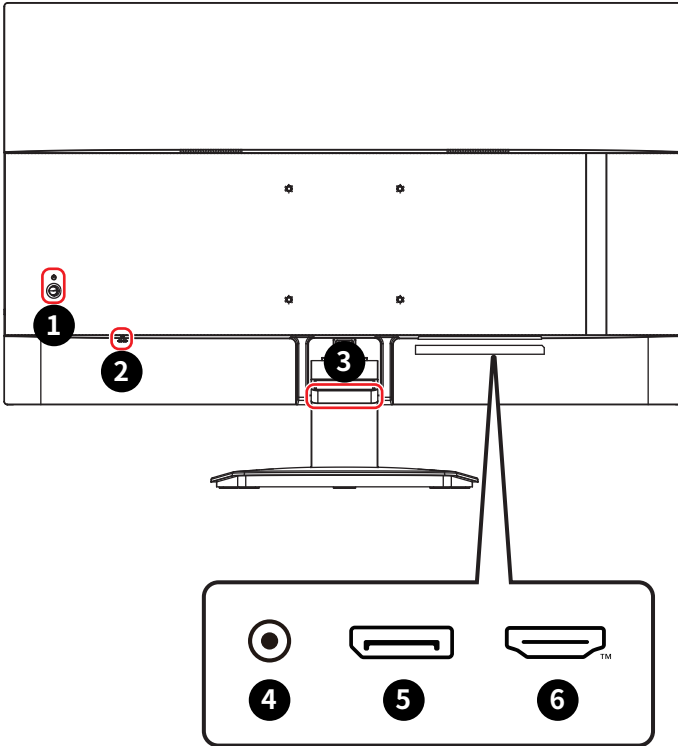
Zur komfortablen Nutzung bietet der Monitor viele verschiedene Verstellmöglichkeiten.



*Vermeiden Sie es, die Displayfläche beim Einstellen des Monitors zu berühren!*



# Monitorübersicht



<b>1</b>	Ein-/Austaste & Navi-Key-Taste
<b>2</b>	Kensington-Schloss
<b>3</b>	Kabel-Organizer
<b>4</b>	Stromanschluss
<b>5</b>	DisplayPort Unterstützt 1920 x 1080 @ 144 Hz, wie in DisplayPort 1.2a spezifiziert.
<b>6</b>	

6

HDMI™ Anschluss **HDMI™**  
HIGH-DEFINITION MULTIMEDIA INTERFACE

Unterstützt HDMI™ CEC, 1920 x 1080 @ 144 Hz, wie in HDMI™ 2.0 spezifiziert.

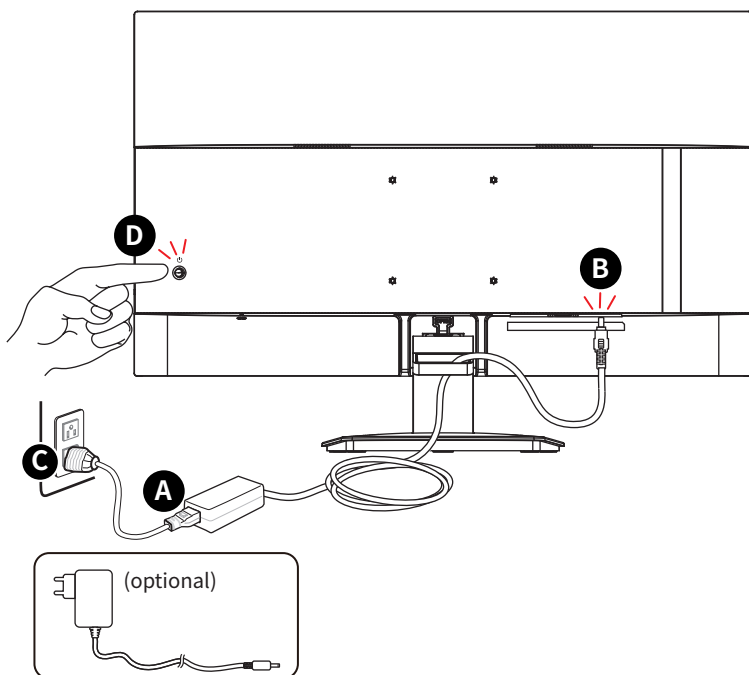


**Wichtig**

*Um optimale Leistung und Kompatibilität zu gewährleisten, verwenden Sie beim Anschluss dieses Monitors nur HDMI™-Kabel, die mit dem offiziellen HDMI™-Logo zertifiziert sind. Weitere Informationen finden Sie unter <https://www.hdmi.org/resource/cables>.*

## Verbinden des Monitors mit einem PC

1. Schalten Sie den Computer aus.
2. Verwenden Sie ein Video-Kabel, um den Monitor mit Ihrem PC zu verbinden.
3. Bitte verbinden Sie das 230-Volt-Stromkabel sachgemäß mit dem externen Netzteil. (Abb. A)
4. Bitte schließen Sie das externe Netzteil am DC-Eingang des Monitors an. (Abb. B)
5. Stecken Sie den Netzstecker in eine geeignete 230-V-Steckdose. (Abb. C)
6. Schalten Sie den Monitor ein. (Abb. D)
7. Schalten Sie den Computer ein, dann erkennt der Monitor automatisch die Signalquelle.



# OSD-Einrichtung

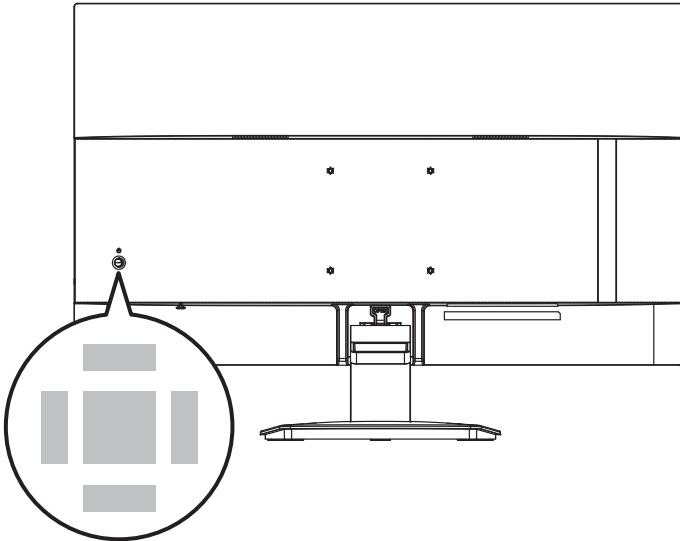
Dieses Kapitel bietet Ihnen wesentliche Informationen zur Einrichtung des On-Screen Displays (OSD).



*Durch zukünftige Updates können Funktionen geändert oder entfernt werden.*

## Navi Key (Navigations-Taste)

Der Monitor ist mit einer Navi-Key-Taste ausgestattet, dabei handelt es sich um eine mehrdirektionale Bedientaste, mit der Sie im OSD-Menü navigieren können.



### **Nach aufwärts/ abwärts/ links/ rechts:**

- Funktionsmenüs und -elemente wählen
- Anpassungen von Werten
- Aufrufen / Verlassen der Funktionsmenüs

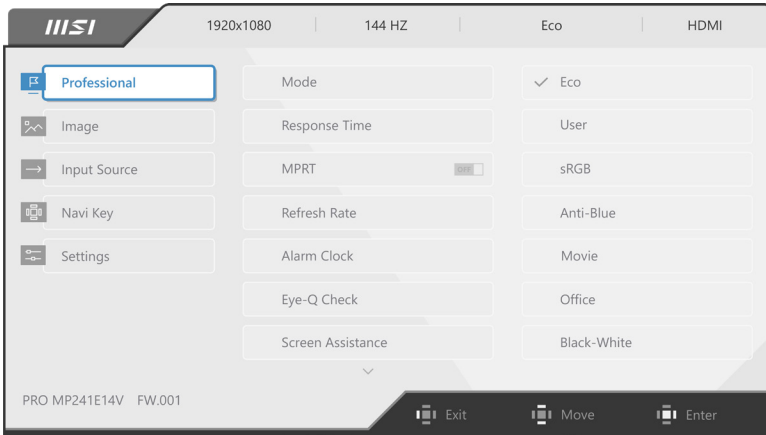
### **Mitte:**

- Starten des OSD (On-Screen-Displays) Menüs
- Untermenüs aufrufen
- Auswahl oder Einstellung bestätigen

## Hotkey

- Nutzer können die voreingestellten Funktionsmenüs aufrufen, indem sie die Navigationssteuerung nach oben, unten, links oder rechts bewegen, wenn das OSD-Menü inaktiv ist.
- Durch zukünftige Updates können Funktionen geändert oder entfernt werden.


# OSD-Menü



## Professional (Professionell)

1. Menüebene	2./3. Menüebene	Beschreibung										
Mode (Modus)	Eco (Öko)	<ul style="list-style-type: none"> <li>• Drücken Sie zur Auswahl und Vorschau von Moduseffekten die Aufwärts- oder Abwärts-Taste.</li> <li>• Drücken Sie zur Bestätigung und Übernahme Ihres Modustyps die Mitte-Taste.</li> </ul>										
	User (Nutzer)											
	sRGB											
	Anti-Blue (Anti-Blau)											
	Movie (Film)											
	Office											
	Black-White (Schwarz-Weiß)											
Reaktionszeit	Normal	<ul style="list-style-type: none"> <li>• Die Einstellung auf „Am schnellsten“ erreicht die kürzeste Reaktionszeit und hilft unscharfe Bilder bei sehr schnellen Spielen zu verbessern.</li> </ul>										
	Fast (Schnell)											
	Fastest (Am schnellsten)											
MPRT	OFF (Aus)	<ul style="list-style-type: none"> <li>• MPRT (Motion Picture Response Time) kann nur bei einer Bildfrequenz von 85 Hz oder höher aktiviert werden.</li> <li>• Die Aktivierung von MPRT hat Auswirkungen auf:</li> </ul> <table border="1" data-bbox="572 1289 921 1449"> <thead> <tr> <th>Betroffene Funktion</th> <th>Funktionsstatus</th> </tr> </thead> <tbody> <tr> <td>» Reaktionszeit</td> <td>Auswahl nicht möglich</td> </tr> <tr> <td>» Helligkeit</td> <td></td> </tr> <tr> <td>» HDCR</td> <td>wird auf „Aus“ gestellt</td> </tr> <tr> <td>» Adaptive-Sync</td> <td></td> </tr> </tbody> </table>	Betroffene Funktion	Funktionsstatus	» Reaktionszeit	Auswahl nicht möglich	» Helligkeit		» HDCR	wird auf „Aus“ gestellt	» Adaptive-Sync	
	Betroffene Funktion		Funktionsstatus									
» Reaktionszeit	Auswahl nicht möglich											
» Helligkeit												
» HDCR	wird auf „Aus“ gestellt											
» Adaptive-Sync												
ON (Ein)												

1. Menüebene	2./3. Menüebene		Beschreibung				
Bildfrequenz	Location (Position)	Left Top (Oben links)	<ul style="list-style-type: none"> <li>Die Position ist im OSD-Menü einstellbar. Drücken Sie zur Bestätigung und Übernahme Ihrer Bildfrequenz-Position die mittlere Taste.</li> <li>Dieser Monitor befolgt die voreingestellte Bildfrequenz des Betriebssystems und verwendet diese.</li> </ul>				
		Right Top (Oben rechts)					
		Left Bottom (Unten links)					
		Right Bottom (Unten rechts)					
	OFF (Aus)						
ON (Ein)							
Alarm Clock (Alarmuhr)	Location (Position)	Left Top (Oben links)	<ul style="list-style-type: none"> <li>Drücken Sie nach Einstellung der Zeit die mittlere Taste zum Aktivieren des Timers.</li> <li>Nach einem Stromausfall muss der Benutzer die voreingestellte Alarmzeit erneut manuell festlegen.</li> </ul>				
		Right Top (Oben rechts)					
		Left Bottom (Unten links)					
		Right Bottom (Unten rechts)					
	OFF (Aus)						
	15:00	00:01 ~ 99:59					
	30:00						
45:00							
60:00							
Eye-Q Check (Eye-Q-Test)	OFF (Aus)		<ul style="list-style-type: none"> <li>Wählen Sie Aus, um den Eye-Q-Test zu deaktivieren.</li> <li>Die Aktivierung von Eye-Q-Test hat Auswirkungen auf:</li> </ul> <table border="1" data-bbox="570 1050 921 1161"> <thead> <tr> <th>Betroffene Funktion</th> <th>Funktionsstatus</th> </tr> </thead> <tbody> <tr> <td>» Info. On Screen (Info am Bildschirm)</td> <td>» wird auf „Aus“ gestellt</td> </tr> </tbody> </table>	Betroffene Funktion	Funktionsstatus	» Info. On Screen (Info am Bildschirm)	» wird auf „Aus“ gestellt
	Betroffene Funktion	Funktionsstatus					
	» Info. On Screen (Info am Bildschirm)	» wird auf „Aus“ gestellt					
	Amsler Grid (Amsler-Gitter)		<ul style="list-style-type: none"> <li>Wählen Sie das Amsler-Gitter, um Ihr zentrales Gesichtsfeld zu überprüfen.</li> </ul>				
	Astigmatism (Astigmatismus)		<ul style="list-style-type: none"> <li>Wählen Sie Astigmatismus, um Ihre verschwommene Sicht zu überprüfen.</li> </ul>				
Posture Correction (Haltungskorrektur)		<ul style="list-style-type: none"> <li>Wählen Sie Haltungskorrektur, um Ihre Haltung beim Sitzen zu verbessern.</li> </ul>					

1. Menüebene	2./3. Menüebene	Beschreibung				
Screen Assistance (Bildschirmunterst.)	None (Ohne) 	<ul style="list-style-type: none"> <li>Nutzer können die Bildschirmunterst. in jedem beliebigen Modus anpassen.</li> </ul>				
Screen Size (Bildschirmgröße)	Auto 4:3 16:9	<ul style="list-style-type: none"> <li>Nutzer können die Bildschirmgröße in jedem beliebigen Modus, bei beliebiger Auflösung und Bildfrequenz anpassen.</li> </ul>				
Adaptive-Sync	OFF (Aus) ON (Ein)	<ul style="list-style-type: none"> <li>Adaptive-Sync sorgt für eine flüssige, artefaktfreie Anzeige.</li> <li>Die Aktivierung von Adaptive-Sync hat Auswirkungen auf:</li> </ul> <table border="1" data-bbox="570 783 921 868"> <thead> <tr> <th>Betroffene Funktion</th> <th>Funktionsstatus</th> </tr> </thead> <tbody> <tr> <td>» MPRT</td> <td>wird auf „Aus“ gestellt</td> </tr> </tbody> </table>	Betroffene Funktion	Funktionsstatus	» MPRT	wird auf „Aus“ gestellt
Betroffene Funktion	Funktionsstatus					
» MPRT	wird auf „Aus“ gestellt					

## Image (Bild)

1. Menüebene	2./3. Menüebene	Beschreibung
Brightness (Helligkeit)	0-100	<ul style="list-style-type: none"> <li>Stellen Sie die Helligkeit entsprechend der Umgebungsbeleuchtung ein.</li> </ul>
Contrast (Kontrast)	0-100	<ul style="list-style-type: none"> <li>Durch Anpassen des Kontrasts lässt sich die Augenbelastung reduzieren.</li> </ul>
Sharpness (Schärfe)	0-5	<ul style="list-style-type: none"> <li>Die Schärfe verbessert Klarheit und Details von Bildern.</li> </ul>
Image Enhancement (Bildoptimierung)	OFF (Aus) Weak (Schwach) Medium (Mittel) Strong (Stark) Strongest (Am stärksten)	<ul style="list-style-type: none"> <li>Die Bildoptimierung optimiert die Bildränder zur Steigerung der Kantenschärfe.</li> </ul>

1. Menüebene	2./3. Menüebene	Beschreibung						
Low Blue Light (Schwaches Blaulicht)	OFF (Aus)	<ul style="list-style-type: none"> <li>• Diese Funktion schützt Ihre Augen vor blauem Licht. Bei Aktivierung passt das schwache Blaulicht die Bildschirmfarbtemperatur gelblich an.</li> <li>• Wenn der Modus auf Anti-Blau eingestellt ist, muss das schwache Blaulicht aktiviert sein.</li> </ul>						
	ON (Ein)							
HDCR	OFF (Aus)	<ul style="list-style-type: none"> <li>• HDCR verbessert die Bildqualität durch Erhöhung des Bildkontrasts.</li> <li>• Die Aktivierung von HDCR hat Auswirkungen auf:</li> </ul> <table border="1" data-bbox="572 440 921 580"> <thead> <tr> <th>Betroffene Funktion</th> <th>Funktionsstatus</th> </tr> </thead> <tbody> <tr> <td>» Helligkeit</td> <td>Auswahl nicht möglich</td> </tr> <tr> <td>» MPRT</td> <td>wird auf „Aus“ gestellt</td> </tr> </tbody> </table>	Betroffene Funktion	Funktionsstatus	» Helligkeit	Auswahl nicht möglich	» MPRT	wird auf „Aus“ gestellt
	Betroffene Funktion		Funktionsstatus					
» Helligkeit	Auswahl nicht möglich							
» MPRT	wird auf „Aus“ gestellt							
	ON (Ein)							
Color Temperature (Farbtemperatur)	Cool (Kühl)	<ul style="list-style-type: none"> <li>• Drücken Sie zur Auswahl und Vorschau von Moduseffekten die Aufwärts- oder Abwärts-Taste.</li> <li>• Drücken Sie zur Bestätigung und Übernahme Ihres Modustyps die Mitte-Taste.</li> <li>• Nutzer können die Farbtemperatur im „Anpassung“-Modus anpassen.</li> </ul>						
	Normal							
	Warm (Warm)							
	Customization (Anpassung)		R (0-100)					
			G (0-100)					
B (0-100)								

## Input Source (Eingangsquelle)

1. Menüebene	2. Menüebene	Beschreibung
HDMI™		<ul style="list-style-type: none"> <li>• Nutzer können die Eingangsquelle in jedem beliebigen Modus anpassen.</li> </ul>
DP		
Auto Scan (Auto-Scan)	OFF (Aus)	<ul style="list-style-type: none"> <li>• Der Benutzer kann mit der Navigationstaste die Eingangsquelle auswählen: <ul style="list-style-type: none"> <li>• Steht „Auto-Scan“ auf „Aus“, wechselt der Monitor in den Energiesparmodus</li> <li>• und zeigt „Kein Signal“ an.</li> </ul> </li> </ul>
	ON (Ein)	

## Navi Key (Navigations-Taste)



1. Menüebene	2. Menüebene	Beschreibung
Up (Aufwärts)	OFF (Aus)	<ul style="list-style-type: none"><li>• Alle Navigations-Taste-Elemente können über das OSD-Menü angepasst werden.</li></ul>
Down (Abwärts)	Brightness (Helligkeit)	
Left (Links)	Mode 1 (Modus 1)	
Right (Rechts)	Alarm Clock (Alarmuhr)	
	Input Source (Eingangsquelle)	
	Bildfrequenz	
	Info. On Screen (Info am Bildschirm)	

# Settings (Einstellungen)

1. Menüebene	2. Menüebene	Beschreibung
Language (Sprache)	繁體中文	<ul style="list-style-type: none"> <li>Nutzer müssen zur Bestätigung und Übernahme der Spracheinstellung die mittlere Taste drücken.</li> <li>Die Spracheinstellung ist unabhängig von anderen Einstellungen. Die Spracheinstellung von Nutzern überschreibt den Werksstandard. Wenn Nutzer „Ja“ in der Menüebene „Zurücksetzen“ auswählen, wird die Sprache nicht geändert.</li> </ul>
	English	
	Français	
	Deutsch	
	Italiano	
	Español	
	한국어	
	日本語	
	Русский	
	Português	
	简体中文	
	Bahasa Indonesia	
	Türkçe	
	(Weitere Sprachen werden bald folgen)	
Transparency (Transparenz)	0~5	<ul style="list-style-type: none"> <li>Nutzer können die Transparenz in jedem beliebigen Modus anpassen.</li> </ul>
OSD Time Out (OSD-Zeitüberschreitung)	5~30s	<ul style="list-style-type: none"> <li>Nutzer können die OSD-Zeitüberschreitung in jedem beliebigen Modus anpassen.</li> </ul>
Power Button (Ein-/Austaste)	OFF (Aus)	<ul style="list-style-type: none"> <li>Bei der Einstellung „Aus“ können Benutzer die Ein-/Austaste drücken, um den Monitor auszuschalten.</li> </ul>
	Standby	<ul style="list-style-type: none"> <li>Bei der Einstellung Standby können Benutzer die Ein-/Austaste drücken, um das Bedienfeld und die Hintergrundbeleuchtung auszuschalten.</li> </ul>
HDMI™ CEC	OFF (Aus)	<ul style="list-style-type: none"> <li>HDMI™ CEC (Consumer Electronics Control) unterstützt Sony PlayStation®, Nintendo® Switch™, Xbox Serie X S-Konsolen und verschiedene audiovisuelle Geräte, die CEC-fähig sind.</li> <li>Wenn HDMI™ CEC auf „Ein“ eingestellt ist: <ul style="list-style-type: none"> <li>Der Monitor schaltet sich automatisch ein, wenn das CEC-Gerät eingeschaltet wird.</li> <li>Das CEC-Gerät wechselt in den Energiesparmodus, wenn der Monitor ausgeschaltet wird.</li> <li>Wenn Geräte wie Sony PlayStation®, Nintendo® Switch™ oder Xbox-Konsolen angeschlossen werden, wechselt der Spiel- und Pro-Modus automatisch in den Nutzermodus (Standard) eingestellt und kann später an die bevorzugten Modi des Nutzers angepasst werden.</li> </ul> </li> </ul>
	ON (Ein)	

1. Menüebene	2. Menüebene	Beschreibung				
Info. On Screen (Info am Bildschirm)	OFF (Aus)	<ul style="list-style-type: none"> <li>Die Informationen zum Monitorstatus werden auf der rechten Seite des Bildschirms angezeigt.</li> <li>Die Aktivierung von Info. Auf dem Bildschirm wird sich auswirken:</li> </ul> <table border="1"> <thead> <tr> <th>Betroffene Funktion</th> <th>Funktionsstatus</th> </tr> </thead> <tbody> <tr> <td>» Eye-Q Check (Eye-Q-Test)</td> <td>wird auf „Aus“ gestellt</td> </tr> </tbody> </table>	Betroffene Funktion	Funktionsstatus	» Eye-Q Check (Eye-Q-Test)	wird auf „Aus“ gestellt
	Betroffene Funktion		Funktionsstatus			
» Eye-Q Check (Eye-Q-Test)	wird auf „Aus“ gestellt					
ON (Ein)						
Reset (Zurücksetzen)	YES (Ja)	<ul style="list-style-type: none"> <li>Nutzer können die OSD-Zeitüberschreitung in jedem beliebigen Modus anpassen.</li> </ul>				
	NO (Nein)					

# Spezifikationen\*

Monitor	PRO MP241 E14V PRO MP241W E14V
Größe	23,8 Zoll
Krümmung	Flach
Bildschirmtyp	VA
Auflösung	1920x1080 (FHD)
Seitenverhältnis	16/9
SDR Helligkeit (Nits)	250
Kontrastverhältnis	3500/1
Bildwiederholfrequenz (Maximum)	144 Hz
Reaktionszeit	<ul style="list-style-type: none"> <li>• GTG: 4 ms</li> <li>• MPRT: 1 ms</li> </ul>
Anschlüsse	<ul style="list-style-type: none"> <li>• 1 x HDMI™ Anschluss</li> <li>• 1 x DisplayPort</li> </ul>
Betrachtungswinkel	178°(H) , 178°(V)
DCI-P3** / sRGB	78% / 98%
Oberflächenbehandlung	Blendfrei
Anzeigefarben	16,7 Mio., 8 Bit (6 Bit + FRC)
Energieoptionen	12 V  2,5 A
Externes Netzteil***	30 W, 12 V
Eingangsleistung	100-240 V~, 50 / 60 Hz, 0,8 A
Ausgangsleistung	12 V  2,5 A
Anpassung (Neigung)	-5° ~ 20°
Kensington-Schloss	Ja

<b>Monitor</b>		<b>PRO MP241 E14V</b> <b>PRO MP241W E14V</b>
<b>VESA-Montage</b>		<ul style="list-style-type: none"> <li>• Plattentyp: 100 x 100 mm</li> <li>• Schraubentyp: M4 x 10 mm <ul style="list-style-type: none"> <li>• Gewindedurchmesser: 4 mm</li> <li>• Gewindeabstand: 0,7 mm</li> <li>• Gewindelänge: 10 mm</li> </ul> </li> </ul>
<b>Abmessungen (B x H x T)</b>		541,93 x 397,46 x 181,15 mm
<b>Gewicht</b>	<b>Netto</b>	2,94 kg
	<b>Brutto</b>	4,6 kg
<b>Betriebsumgebung</b>		<ul style="list-style-type: none"> <li>• Temperatur: 0 °C bis 40 °C</li> <li>• Feuchtigkeit: 20 bis 90 %, nicht kondensierend</li> <li>• Höhe: 0 ~ 5000 m</li> </ul>
<b>Lagerumgebung</b>		<ul style="list-style-type: none"> <li>• Temperatur: -20 °C bis 60 °C</li> <li>• Feuchtigkeit: 10 bis 90 %, nicht kondensierend</li> </ul>

\* Einige technische Spezifikationen des Geräts können vom Hersteller geändert werden. Bitte überprüfen Sie die Spezifikationen mit dem Verkäufer oder dem Vertreter des Herstellers.

\*\* Gestützt auf dem Teststandard von CIE 1976.

\*\*\* Der Typ des mitgelieferten Netzteils kann je nach Region variieren und vom Hersteller ohne Vorankündigung geändert werden.

# Voreingestellte Anzeigemodi



## Wichtig

- Durch zukünftige Updates können Funktionen geändert oder entfernt werden.
- HDMI™ VRR (Variable Bildwiederholfrequenz) synchronisiert sich mit Adaptive-Sync (EIN/AUS). Für den VRR EIN/AUS-Status überprüfen Sie bitte Adaptive-Sync.

Standard	Auflösung		HDMI™	DP
VGA	640x480	@60Hz	V	V
		@67Hz	V	V
		@72Hz	V	V
		@75Hz	V	V
SVGA	800x600	@56Hz	V	V
		@60Hz	V	V
		@72Hz	V	V
		@75Hz	V	V
XGA	1024x768	@60Hz	V	V
		@70Hz	V	V
		@75Hz	V	V
SXGA	1280x1024	@60Hz	V	V
		@75Hz	V	V
WXGA+	1440x900	@60Hz	V	V
WSXGA+	1680x1050	@60Hz	V	V
Full HD	1920x1080	@60Hz	V	V
		@85Hz	V	V
		@100Hz	V	V
		@120Hz	V	V
		@144Hz	V	V
Video-Timing- Auflösung	480P		V	
	576P		V	
	720P		V	
	1080P	@60Hz	V	
		@120Hz	V	
HDMI™ VRR			V	

# Problemlösung

## **Die Betriebsanzeige-LED ist aus.**

- Drücken Sie die Ein-/Austaste des Monitors erneut.
- Prüfen Sie, ob das Monitornetzkabel richtig angeschlossen ist.

## **Es wird kein Bild angezeigt.**

- Prüfen Sie, ob die Computergrafikkarte richtig installiert ist.
- Prüfen Sie, ob Computer und Monitor an Steckdosen angeschlossen und eingeschaltet sind.
- Prüfen Sie, ob das Monitorsignalkabel richtig angeschlossen ist.
- Der Computer befindet sich möglicherweise im Bereitschaftsmodus. Drücken Sie eine beliebige Taste, um den Monitor zu aktivieren.

## **Das Bild ist nicht korrekt skaliert oder zentriert.**

- Stellen Sie den Computer anhand der Anweisungen unter Voreingestellte Anzeigemodi entsprechend dem Monitor ein.

## **Es gibt keine Plug-and-Play-Funktionalität.**

- Prüfen Sie, ob das Monitornetzkabel richtig angeschlossen ist.
- Prüfen Sie, ob das Monitorsignalkabel richtig angeschlossen ist.
- Prüfen Sie, ob Computer und Grafikkarte Plug-and-Play-kompatibel sind.

## **Symbole, Schrift und/oder Anzeige sind unscharf, verschwimmen oder haben Farbprobleme.**

- Vermeiden Sie den Einsatz von Videoverlängerungskabeln.
- Passen Sie Helligkeit und Kontrast an.
- Passen Sie die RGB-Farbe an oder stimmen Sie die Farbtemperatur ab.
- Prüfen Sie, ob das Monitorsignalkabel richtig angeschlossen ist.
- Prüfen Sie den Signalkabelanschluss auf verbogene Kontakte.

## **Der Monitor beginnt zu flackern oder zeigt Wellen.**

- Ändern Sie die Bildfrequenz entsprechend den Fähigkeiten des Monitors.
- Aktualisieren Sie Ihre Grafikkartentreiber.
- Halten Sie den Monitor von elektrischen Geräten fern, welche elektromagnetische Störungen verursachen könnten.

# Sicherheitshinweise

- Lesen Sie die Sicherheitshinweise aufmerksam und gründlich durch.
- Halten Sie sich an sämtliche Hinweise in der Bedienungsanleitung oder am Produkt selbst.
- Überlassen Sie die Wartung nur qualifiziertem Fachpersonal.

## Netzspannung

- Stellen Sie vor dem Anschließen des Bildschirms an eine Steckdose sicher, dass sich die Netzspannung innerhalb des sicheren Bereichs befindet und zwischen 100 und 240 V liegt.
- Wenn ein Netzkabel mit 3-poligem Stecker mitgeliefert wurde, entfernen Sie nicht den Schutzkontakt am Netzstecker. Der Bildschirm muss an eine geerdete Steckdose (Schukosteckdose) angeschlossen werden.
- Bitte stellen Sie sicher, dass das Stromverteilungssystem am Installationsort über einen Leistungsschalter mit einer Nennspannung von 120/240 V und maximal 20 A verfügt.
- Trennen Sie die Stromverbindung oder schalten Sie die Steckdose ab, wenn Sie den Bildschirm längere Zeit nicht nutzen oder unbeaufsichtigt lassen. Auf diese Weise wird kein Strom verbraucht.
- Verlegen Sie das Netzkabel so, dass nicht darauf getreten werden kann. Stellen Sie nichts auf das Netzkabel.
- Verwenden Sie immer den von MSI zugelassenen Netzadapter und das Netzkabel sowie ein kompatibles, bei MSI erworbenes Kabel.

## Umwelt

- Um das Risiko hitzebedingter Schäden oder der Überhitzung des Geräts zu minimieren, stellen Sie das Produkt nicht auf eine weiche, instabile Oberfläche und blockieren Sie nicht die Lüftungsöffnungen des Bildschirms.
- Stellen Sie den Bildschirm immer auf eine harte, flache und stabile Oberfläche.
- Um ein Umkippen des Monitors zu verhindern, befestigen Sie den Monitor an einem Schreibtisch, einer Wand oder einem festen Gegenstand mit einem Anti-Kipp-Vorrichtung, welche den Monitor richtig stützt und am Platz sichert.
- Um Brand- oder Stromschlaggefahr zu vermeiden, halten Sie dieses Gerät von Feuchtigkeit und hohen Temperaturen fern.
- Nutzen und lagern Sie den Bildschirm nicht an Orten mit Temperaturen über 60°C oder unter -20°C.
- Die maximale Betriebstemperatur liegt bei 40°C.
- Ziehen Sie beim Reinigen des Geräts unbedingt den Netzstecker. Verwenden Sie zur Reinigung des Geräts ein weiches Tuch und keine Industriechemikalien. Lassen Sie keinesfalls Flüssigkeiten in die Öffnungen des Gerätes gelangen; es besteht Lebensgefahr.
- Halten Sie das Gerät immer von Magnetfeldern und anderen Elektrogeräten fern.

- Falls einer der folgenden Umstände eintritt, lassen Sie das Gerät bitte von einem Kundendienstmitarbeiter prüfen:
  - Das Netzkabel oder der Stecker ist beschädigt.
  - Flüssigkeit ist in das Gerät eingedrungen.
  - Das Gerät wurde Feuchtigkeit ausgesetzt.
  - Das Gerät funktioniert nicht richtig oder es lässt sich nicht wie in der Bedienungsanleitung beschrieben verwenden.
  - Das Gerät ist heruntergefallen und beschädigt.
  - Das Gerät weist offensichtlich Zeichen eines Schadens auf.

# TÜV-Zertifizierung

## TÜV Rheinland erteilt Zertifizierung für niedrigen Blaulicht-Anteil

Blaues Licht verursacht nachweislich eine Ermüdung und Beschwerden der Augen. MSI bietet jetzt Monitore mit TÜV Rheinland „Low Blue Light“-Zertifizierung an, um die Augengesundheit und das Wohlbefinden der Benutzer zu gewährleisten. Befolgen Sie bitte die nachstehenden Anweisungen, um die Symptome einer längeren Exposition gegenüber dem Bildschirm und blauem Licht zu reduzieren.



Low Blue Light  
(Software  
Solution)

[www.tuv.com](http://www.tuv.com)

- Stellen Sie den Monitor in einem Abstand von 50 bis 70 cm von Ihren Augen und etwas unterhalb der Augenhöhe auf.
- Bewusstes Blinzeln der Augen hilft, die Augenbelastung nach längerer Bildschirmdauer zu verringern.
- Machen Sie alle 2 Stunden eine 20-minütige Pause.
- Schauen Sie vom Bildschirm weg und blicken Sie in den Pausen mindestens 20 Sekunden lang auf ein entferntes Objekt.
- Machen Sie Dehnungen, um Müdigkeit oder Schmerzen in den Pausen zu lindern.

## TÜV Rheinland Flimmerfrei-Zertifizierung

- Der TÜV Rheinland hat dieses Produkt getestet, um festzustellen, ob das Display für das menschliche Auge sichtbares und unsichtbares Flimmern erzeugt und damit die Augen der Nutzer belastet.
- Dafür hat TÜV Rheinland einen Testkatalog definiert, der Mindeststandards in verschiedenen Frequenzbereichen festlegt. Der Prüfkatalog basiert auf international gültigen oder branchenüblichen Standards und geht über diese Anforderungen hinaus.



Flicker Free

[www.tuv.com](http://www.tuv.com)

- Das Produkt wurde im Labor nach diesen Kriterien getestet.
- Das Stichwort "Flimmerfrei" bestätigt, dass das Gerät im Bereich von 0 - 3000 Hz bei verschiedenen Helligkeitseinstellungen kein sichtbares und unsichtbares Flimmern, wie in dieser Norm definiert, aufweist.
- Das Display unterstützt „Flimmerfrei“ nicht, wenn Anti-Bewegungsunschärfe/MPRT aktiviert ist. (Die Verfügbarkeit von Anti-Bewegungsunschärfe/MPRT variiert je nach Produkt).

## ENERGY STAR-Zertifizierung

ENERGY STAR ist ein Programm der US-amerikanischen Umweltschutzbehörde EPA und des US-amerikanischen Energieministeriums (DOE) zur Förderung der Energieeffizienz. Dieses Produkt ist in den werkseitigen Standardeinstellungen für ENERGY STAR qualifiziert, wodurch Energieeinsparungen erzielt werden. Durch Änderung der werkseitigen Standardeinstellungen für Bilder oder Aktivieren anderer Funktionen wird der Stromverbrauch erhöht, wodurch die für die Qualifizierung für die ENERGY STAR-Bewertung erforderlichen Grenzwerte überschritten werden können.



Weitere Informationen zu ENERGY STAR finden Sie unter <https://www.energystar.gov/>.

# Zulassungshinweise

## CE-Konformität

Dieses Produkt wurde getestet und als mit den harmonisierten Standards für IT-Geräte in den Richtlinien des Amtsblatts der Europäischen Union übereinstimmend befunden.



## FCC-Erklärung zu Funkstörungen, Klasse B

Diese Ausrüstung wurde getestet und als mit den Grenzwerten für Digitalgeräte der Klasse B gemäß Teil 15 der FCC-Regularien übereinstimmend befunden. Diese Grenzwerte wurden geschaffen, um angemessenen Schutz gegen Störungen beim Betrieb in Wohngebieten zu gewährleisten. Diese Ausrüstung erzeugt, verwendet und kann Hochfrequenzenergie abstrahlen und kann - falls nicht in Übereinstimmung mit den Bedienungsanweisungen installiert und verwendet - Störungen der Funkkommunikation verursachen. Allerdings ist nicht gewährleistet, dass es in bestimmten Installationen nicht zu Störungen kommt. Falls diese Ausrüstung Störungen des Radio- oder Fernsehempfangs verursachen sollte, was leicht durch Aus- und Einschalten der Ausrüstung herausgefunden werden kann, wird dem Anwender empfohlen, die Störung durch eine oder mehrere der folgenden Maßnahmen zu beseitigen:



- Neuausrichtung oder Neuplatzierung der Empfangsantenne(n).
- Vergrößern des Abstands zwischen Gerät und Empfänger.
- Anschluss des Gerätes an einen vom Stromkreis des Empfängers getrennten Stromkreis.
- Wenden Sie sich an den Händler oder einen erfahrenen Radio-/Fernsehtechniker.

### Hinweis 1

Ihre Betriebsbefugnis für dieses Gerät kann durch Änderungen oder Modifikationen des Gerätes ohne ausdrückliche Zustimmung von der für die Einhaltung zuständigen Seite ungültig werden.

### Hinweis 2

Zur Einhaltung der Emissionsgrenzwerte müssen abgeschirmte Schnittstellenkabel und Netzkabel verwendet werden, sofern vorhanden.

Dieses Gerät erfüllt Teil 15 der FCC-Regularien. Der Betrieb unterliegt den folgenden beiden Voraussetzungen:

1. Das Gerät darf keine schädlichen Interferenzen verursachen.
2. Das Gerät muss jegliche empfangenen Funkstörungen hinnehmen, einschließlich Störungen, die zu unbeabsichtigtem Betrieb führen können.

## WEEE-Erklärungen

**Europäische Union:** Dieses Symbol am Produkt zeigt an, dass dieses Produkt nicht als Hausmüll entsorgt werden darf. Stattdessen zeichnen Sie dafür verantwortlich, elektrische und elektronische Altgeräte an eine ausgewiesene Sammelstelle zum Recycling zu übergeben. Weitere Informationen darüber, wo Sie Altgeräte zum Recycling abgeben können, erhalten Sie von Ihrer örtlichen Stadtverwaltung, Ihrem Entsorgungsbetrieb oder dem Laden, in dem Sie das Produkt erworben haben.



## Informationen zu chemischen Stoffen

In Übereinstimmung mit Richtlinien zu chemischen Stoffen, wie der EU-REACH-Verordnung (EG-Verordnung Nr. 1907/2006 des Europäischen Parlaments und des Rates), bietet MSI Informationen zu chemischen Stoffen in den Produkten unter: <https://csr.msi.com/global/index>

## Umweltfreundliche Produktmerkmale

- Reduzierter Stromverbrauch im Betriebs- und Bereitschaftsmodus
- Eingeschränkte Verwendung von umwelt- und gesundheitsschädlichen Stoffen
- Problemlos demontier- und recycelbar
- Reduzierte Verwendung natürlicher Ressourcen durch Fokussierung auf Recycling
- Verlängerte Produktlebenszeit durch einfache Aufrüstungen
- Reduzierte Reststoffproduktion durch Rücknahmeverfahren

## Umweltrichtlinie

- Das Produkt wurde so entwickelt, dass es eine sachgemäße Wiederverwertung von Teilen sowie Recycling-Maßnahmen ermöglicht, daher ist es am Ende seiner Lebensdauer ordnungsgemäß zu recyceln und darf nicht über den Hausmüll entsorgt werden.
- Kontaktieren Sie zum Recycling und Entsorgen von Altgeräten eine autorisierte Sammelstelle in Ihrer Nähe.
- Machen Sie auf der MSI-Webseite <[https://csr.msi.com/global/pevn\\_ewaste](https://csr.msi.com/global/pevn_ewaste)> den nächstgelegenen Händler ausfindig; dieser wird Ihnen weitere Informationen zum Recycling bereitstellen.



## Warnung!

Die übermäßige Nutzung von Bildschirmen kann das Sehvermögen beeinträchtigen.

## Empfehlungen:

1. Wenden Sie Ihren Blick alle 30 Minuten 10 Minuten lang vom Bildschirm ab.
2. Kinder unter 2 Jahren sollten nicht auf Bildschirme schauen. Bei Kindern ab 2 Jahren sollte die Bildschirmzeit auf weniger als eine Stunde pro Tag beschränkt werden.

## Hinweis zu Urheberrecht und Marken



Copyright © Micro-Star Int'l Co., Ltd. Alle Rechte vorbehalten. Das MSI-Logo ist eine eingetragene Marke von Micro-Star Int'l Co., Ltd. Alle anderen hierin erwähnten Marken und Namen könnten Marken ihrer jeweiligen Inhaber sein. Es wird keine Zusicherung bezüglich der Genauigkeit oder Vollständigkeit zum Ausdruck gebracht oder impliziert. MSI behält sich das Recht vor, ohne Vorankündigung Änderungen an diesem Dokument vorzunehmen.



Die Begriffe HDMI™, HDMI™ High-Definition Multimedia Interface, HDMI™-Aufmachung (HDMI™ Trade Dress) und die HDMI™-Logos sind Marken oder eingetragene Marken von HDMI™ Licensing Administrator, Inc.

## Technischer Kundendienst

Falls ein Problem mit Ihrem Produkt auftritt und keine der in der Bedienungsanleitung enthaltenen Lösungsansätze dieses behebt, wenden Sie sich bitte an Ihre Verkaufsstelle, in dem Sie das Gerät erworben haben, oder einen örtlichen Händler. Alternativ finden Sie unter <https://www.msi.com/support/> weitere Unterstützung.