

BEDIENUNGSANLEITUNG

G-MASTER

LCD Monitor

DEUTSCH

G-MASTER GCB2784HSU
G-MASTER GCB2781HSU
GC2784HSU
GC2781HSU

Wir gratulieren Ihnen zu Ihrer Entscheidung für den iiyama TFT-Monitor und bedanken uns für das Vertrauen, das Sie uns entgegenbringen. Wir empfehlen, dass Sie einige Minuten nehmen, um dieses komplette Handbuch sorgfältig zu lesen, bevor Sie zum ersten Mal den iiyama TFT-Monitor anbringen und einschalten.

Bitte bewahren Sie diese Anleitung zum späteren Nachschlagen sorgfältig auf.

ERKLÄRUNG DER CE-KONFORMITÄT

Dieser LCD Flachbildschirm entspricht den Anforderungen der EG/EU Richtlinien 2014/30/EU, "EMV Richtlinie", 2014/35/EU, "Niederspannungsrichtlinie", 2009/125/EG, "ErP Richtlinien" und 2011/65/EU, "RoHS Richtlinien".

Die Anforderungen zur Störfestigkeit werden eingehalten bei einer Benutzung im Wohnbereich, in Geschäfts- und Gewerbebereichen sowie in Kleinbetrieben, sowohl innerhalb als auch ausserhalb der Gebäude.

Alle Einsatzorte sind dadurch gekennzeichnet, dass sie direkt an die öffentliche Niederspannungs- Stromversorgung angeschlossen sind.

IYAMA CORPORATION: Taurusavenue 187, 2132 LS Hoofddorp, The Netherlands

Modell Nr. : PL2784H, PL2781H



Wir empfehlen Ihnen, gebrauchte und nicht mehr benötigtes Equipment fachgerecht zu recyceln. Nützliche Informationen hierzu erhalten Sie bei Ihrem Fachhändler, Ihrem iiyama Service-Center und im Internet unter: <https://iiyama.com>

< ElektroG >

Das Symbol mit der durchgestrichenen Mülltonne bedeutet, dass Elektround Elektronikgeräte nicht zusammen mit dem Hausmüll entsorgt werden dürfen. Verbraucher sind gesetzlich dazu verpflichtet, Elektro- und Elektronikgeräte am Ende ihrer Lebensdauer einer vom unsortierten Siedlungsabfall getrennten Erfassung zuzuführen. Auf diese Weise wird eine umwelt- und ressourcenschonende Verwertung sichergestellt. Batterien und Akkumulatoren, die nicht fest vom Elektro- oder Elektronikgerät umschlossen sind und zerstörungsfrei entnommen werden können, sind vor der Abgabe des Geräts an einer Erfassungsstelle von diesem zu trennen und einer vorgesehenen Entsorgung zuzuführen. Das Gleiche gilt für Lampen, die zerstörungsfrei aus dem Gerät entnommen werden können. Elektro- und Elektronikgerätebesitzer aus privaten Haushalten können diese bei den Sammelstellen der öffentlich-rechtlichen Entsorgungsträger oder bei den von den Herstellern bzw. Vertreibern im Sinne des ElektroG eingerichteten Sammelstellen abgeben. Die Abgabe von Altgeräten ist unentgeltlich. Rücknahmepflichtig sind Händler mit einer Verkaufsfläche von mindestens 400m² für Elektro- und Elektronikgeräte. Das Gleiche gilt für Lebensmittelhändler mit einer Gesamtverkaufsfläche von mindestens 800m², sofern sie dauerhaft und zumindest mehrmals im Jahr Elektround Elektronikgeräte anbieten. Ebenso rücknahmepflichtig sind Fernabsatzhändler mit einer Lagerfläche von mindestens 400m² für Elektro- und Elektronikgeräte oder einer Gesamtlagerfläche von mindestens 800m². Generell haben Vertreter die Pflicht, die unentgeltliche Rücknahme von Altgeräten durch geeignete Rücknahmemöglichkeiten in zumutbarer Entfernung zu gewährleisten. Verbraucher haben die Möglichkeit zur unentgeltlichen Abgabe eines Altgeräts bei einem rücknahmepflichtigen Vertreter, wenn sie ein gleichwertiges Neugerät mit einer im Wesentlichen gleichen Funktion erwerben. Diese Möglichkeit besteht auch bei Lieferungen an einen privaten Haushalt. Im Fernabsatzhandel beschränkt sich die Möglichkeit einer unentgeltlichen Abholung bei Erwerb eines Neugeräts auf Wärmeüberträger, Bildschirmgeräte und Großgeräte, die mindestens eine Außenkante mit einer Länge von mehr als 50cm besitzen. Der Vertreter hat den Verbraucher bei Abschluss des Kaufvertrags bezüglich einer entsprechenden Rückgabeabsicht zu befragen. Abgesehen davon können Verbraucher bis zu drei Altgeräte einer Geräteart bei einer Sammelstelle eines Vertreibers unentgeltlich abgeben, ohne dass dies an den Erwerb eines Neugeräts geknüpft ist. Allerdings dürfen die Kantenlängen der jeweiligen Geräte 25cm nicht überschreiten. Die Löschung der personenbezogenen Daten auf den zu entsorgenden Altgeräten liegt in der persönlichen Verantwortung der Endnutzer.

-
- Änderungsrechte vorbehalten.
 - Alle verwendeten Handelsnamen und -marken sind Eigentum der jeweiligen Besitzer.
 - Die im OSD-Menü verwendete Schriftart steht unter der Apache-Lizenz, Version 2.0. Sie können eine Kopie der Lizenz unter <http://www.apache.org/licenses/LICENSE-2.0> finden.
 - Eprel-Registrierungsnummer

GCB2784HSU-B1	2579196	GC2784HSU-B1	2579249
GCB2781HSU-B1	2584068	GC2781HSU-B1	2584027

INHALTSÜBERSICHT

FÜR IHRE SICHERHEIT	1
SICHERHEITSHINWEISE	1
BESONDERE HINWEISE ZU LCD-MONITOREN	3
KUNDENDIENST	3
REINIGUNGSHINWEISE	4
VOR DER BEDIENUNG DES MONITORS	5
LEISTUNGSMERKMALE	5
PACKUNGSINHALT	5
VERWENDUNG VON ARM ODER STÄNDER	6
INSTALLATION DES STÄNDER :	
G-MASTER GCB2784HSU, GCB2781HSU	8
INSTALLATION DES STÄNDER :	
G-MASTER GC2784HSU, GC2781HSU	11
FUNKTIONSELEMENTE UND ANSCHLÜSSE :	
G-MASTER GCB2784HSU	13
FUNKTIONSELEMENTE UND ANSCHLÜSSE :	
G-MASTER GCB2781HSU	14
FUNKTIONSELEMENTE UND ANSCHLÜSSE :	
G-MASTER GC2784HSU	15
FUNKTIONSELEMENTE UND ANSCHLÜSSE :	
G-MASTER GC2781HSU	16
MONITOR ANSCHLIESSEN :	
G-MASTER GCB2784HSU, GCB2781HSU	17
MONITOR ANSCHLIESSEN :	
G-MASTER GC2784HSU, GC2781HSU	19
COMPUTER-EINSTELLUNG	21
AUSRICHTUNG DER HÖHE UND DES BETRACHTUNGSWINKELS :	
G-MASTER GCB2784HSU, GCB2781HSU	21
ANSICHTWINKEL EINSTELLEN :	
G-MASTER GC2784HSU, GC2781HSU	22
MONITOR BEDIENEN	23
MENÜINHALT	24
STANDBY FUNKTION	38
FEHLERSUCHE	39
INFORMATIONEN ZUM RECYCLING	40
ANHANG	41
TECHNISCHE DATEN : G-MASTER GCB2784HSU-B1	41
TECHNISCHE DATEN : G-MASTER GCB2781HSU-B1	42
TECHNISCHE DATEN : G-MASTER GC2784HSU-B1	43
TECHNISCHE DATEN : G-MASTER GC2781HSU-B1	44
ABMESSUNGEN : G-MASTER GCB2784HSU, GCB2781HSU	45
ABMESSUNGEN : G-MASTER GC2784HSU, GC2781HSU	45
KONFORMES TIMING	46

FÜR IHRE SICHERHEIT

SICHERHEITSHINWEISE

ACHTUNG

BEI GEFAHR ABSCHALTEN

Sollten Sie irgendwelche unnormale Erscheinungen wie Rauch, Geräusche oder Gerüche bemerken, schalten Sie sofort den Monitor aus und trennen Sie den Netzstecker vom Gerät. Benachrichtigen Sie dann bitte Ihren Fachhändler oder das iiyama Service-Mitte. Fortgesetzter Betrieb kann gefährlich sein und zu einem Brand oder zu Stromschlägen führen.

GEHÄUSE NIEMALS ÖFFNEN

Im Innern des Gerätes sind spannungsführende Teile frei zugänglich. Bei Entfernung des Gehäuses setzen Sie sich der Gefahr aus, einen Brand auszulösen oder einen Stromschlag zu erleiden.

KEINE FREMDGEGENSTÄNDE IN DAS GERÄT STECKEN

Bitte führen Sie keine festen Gegenstände oder flüssigen Materialien in den Monitor ein. Im Falle eines Unfalls schalten Sie bitte Ihren Monitor sofort ab und trennen Sie den Netzstecker vom Gerät. Benachrichtigen Sie dann bitte Ihren Fachhändler oder das iiyama Service-Mitte. Sollte sich ein Gegenstand im Innern des Monitors befinden, kann das zu einem Brand, Kurzschlüssen oder anderen Beschädigungen führen.

STELLEN SIE DEN MONITOR AUF EINE SICHERE UND STABILE UNTERLAGE

Sollten Sie den Monitor fallen lassen, besteht Verletzungsgefahr.

BENUTZEN SIE DEN MONITOR NICHT IN DER NÄHE VON WASSER

Benutzen Sie den Monitor nicht an einer spritzwassergefährdeten Stelle. Sollte Wasser in den Monitor gelangen, kann dies zu Brandgefahr oder Stromschlägen führen.

BEACHTEN SIE DIE RICHTIGE BETRIEBSSPANNUNG

Achten Sie auf die Einhaltung der spezifizierten Spannungswerte. Die Benutzung einer falschen Stromspannung kann zu Fehlfunktionen, Brandgefahr oder Stromschlägen führen.

KABEL SCHÜTZEN

Schützen Sie Ihre Kabel vor mechanischer Belastung (Quetschung, Zug). Beschädigte Kabel führen zu Brandgefahr oder Kurzschlüssen.

WIDRIGE WETTERBEDINGUNGEN

Es empfiehlt sich, den Monitor nicht während heftiger Gewitter zu benutzen, da es durch Spannungsschwankungen zu Fehlfunktionen kommen kann. Um Stromschläge zu vermeiden, ist es ratsam, während solch widriger Witterungsbedingungen das Stromkabel nicht zu berühren.

VORSICHT

UMGEBUNGSBEDINGUNGEN

Installieren Sie den Monitor nicht in Umgebungsbedingungen, wo es rapide Temperaturschwankungen, hohe Luftfeuchtigkeit oder stark staubige Luft gibt, da es sonst zu Brandgefahr, Kurzschlüssen oder anderen Beschädigungen kommen kann. Vermeiden Sie es ebenfalls, den Monitor so aufzustellen, dass er direkter Sonneneinstrahlung oder einer anderen Lichtquelle ausgesetzt wird.

STELLEN SIE DEN MONITOR NICHT AUF EINE WACKLIGE UNTERLAGE

Der Monitor könnte herunterfallen und jemanden verletzen. Bitte legen Sie ebenfalls keine schweren Gegenstände auf den Monitor und achten Sie darauf, dass die Kabel so verlegt sind, dass niemand darüber stolpern kann und sich dabei verletzt.

VORSICHT

BELÜFTUNG SICHERSTELLEN

Die Lüftungsschlitze sollen für ausreichende Belüftung sorgen. Achten Sie darauf, dass Sie die Belüftungsschlitze des Monitors nicht verdecken, da ansonsten Brandgefahr besteht. Um ausreichende Belüftung zu gewährleisten, lassen Sie bitte mindestens 10cm Platz zwischen Monitor und Wand.

Beim Entfernen des Standfußes können die Lüftungsschlitze auf der Rückseite des Monitors blockiert werden. Dies kann den Monitor überhitzen und Feuer oder Schäden verursachen. Achten Sie beim Abnehmen des Standfußes auf ausreichende Belüftung. Die Aufstellung des Monitors auf dem Rücken, seitlich oder auf dem Kopf liegend kann zu Beschädigungen führen. Achten Sie darauf, dass Sie den Monitor auf eine feste Unterlage stellen.

ENTFERNEN SIE DIE KABEL, BEVOR SIE DEN MONITOR TRANSPORTIEREN

Wenn Sie den Monitor bewegen, müssen Sie vorher den Monitor ausschalten, den Netzstecker ziehen und darauf achten, dass das Signalkabel abgezogen ist. Wenn Sie die Kabel nicht entfernen, könnte dies zu Brandgefahr oder Kurzschlüssen führen.

NETZSTECKER ZIEHEN

Sollten Sie den Monitor über längere Zeit nicht benutzen, raten wir das Gerät vom Stromnetz zu trennen, um Unfallgefahren zu vermeiden.

AUS- UND EINSTECKEN

Nehmen Sie beim Aus- und Einstecken des Netzteiles oder der Kabel immer den Stecker in die Hand. Ziehen Sie niemals an der Leitung, sondern immer am Stecker, ansonsten könnte dies zu Brandgefahr oder Stromschlägen führen.

BERÜHREN SIE DEN STECKER NICHT MIT FEUCHTEN HÄNDEN

Ausstecken des Monitors mit nassen Händen kann zu einem Stromschlag führen.

WENN SIE DEN MONITOR AUF IHREN COMPUTER STELLEN MÖCHTEN

vergewissern Sie sich, dass Ihr Computer stabil genug ist um das Gewicht des Monitors zu tragen, ansonsten könnte dies zu Beschädigungen an Ihrem Computer führen.

ACHTUNG: VERLETZUNGSGEFAHR FÜR FINGER UND HÄNDE

- Achten Sie darauf, Ihre Finger oder Hände nicht in den beweglichen Teil des Ständers zu klemmen, wenn Sie den Winkel ändern.
- Senken Sie den Monitor beim Einstellen der Höhe nicht kräftig ab, während Sie Ihre Hand zwischen dem unteren Teil des Monitors und dem Monitorfuß. (Nur bei höhenverstellbaren Monitore)

HINWEIS ZU 24/7 BETRIEB

Dieses Produkt ist nicht speziell für ein Einsatz im 24/7 Betrieb entwickelt worden.

BEMERKUNG SPEZIELL FÜR DIE SCHREIBTISCH-NUTZUNG

Dieses Produkt ist für die Verwendung auf dem Schreibtisch konzipiert, nicht für Digital Signage (elektronische Anzeigetafel) Anwendungen wie Deckenaufhängung oder Wandmontage.

NEIGEN SIE DEN MONITOR NICHT ZU WEIT NACH UNTEN

Um mögliche Bildschirmschäden, wie beispielsweise ein Ablösen des LCD-Panels von der Blende zu vermeiden, achten Sie darauf, dass der Monitor nicht über den einstellbaren Bereich hinaus nach unten geneigt wird.

VERWENDEN SIE KEINEN ALKOHOL ODER DESINFEKTIONSMITTEL AUF DEM MONITOR

Sprühen Sie Alkohol oder Desinfektionsmittel nicht direkt auf den Monitor und verwenden Sie diese nicht in der Nähe des Monitors. Wischen Sie den Monitor auch nicht mit einem Tuch oder Laken ab, das Alkohol oder Desinfektionsmittel enthält. Dies kann zu Verfärbungen, Beschädigungen oder Rissen am Gehäuse, zu Schäden an der Oberflächenbehandlung des LCD-Bildschirms und zur Beschädigung von Komponenten führen.

SONSTIGES

ERGONOMISCHE HINWEISE

Um eine Ermüdung der Augen auszuschliessen, sollten Sie den Monitor nicht vor einem grellen Hintergrund oder in einem dunklen Raum benutzen. Um optimalen Sehkomfort zu gewährleisten, sollte die Oberkante des Monitors knapp unterhalb Ihrer Augenhöhe liegen und der Abstand zwischen Augen und Monitor 40-60cm betragen. Wenn Sie den Monitor länger benutzen, sollten Sie mindestens 10 Minuten pro Stunde nicht in den Monitor schauen, um eine Überanstrengung der Augen zu vermeiden.

BESONDERE HINWEISE ZU LCD-MONITOREN

Die folgenden Symptome stellen keine Störung dar, sondern sind normal:

HINWEIS

- Wenn Sie das erste Mal Ihren LCD-Monitor anschalten, kann es bedingt durch Ihren Computer eintreten, dass das wiedergegebene Bild nicht in richtiger Grösse auf dem Monitor dargestellt wird. In diesem Fall stellen Sie bitte die Bildgrösse richtig ein.
- Leicht ungleiche Helligkeit je nach verwendetem Desktop-Layout.
- Sollten Sie nachdem Sie ein Bild über Stunden unverändert angezeigt haben, auf ein neues Bild wechseln, kommt es bauartbedingt zu einem sogenannten Geisterbild. Dieses Geisterbild verschwindet nach einiger Zeit von selbst oder Sie schalten das Gerät für einen längeren Zeitraum aus.

KUNDENDIENST

HINWEIS

Sollten Sie den Monitor für eine Service-Reparatur versenden müssen und Sie verfügen nicht mehr über die Originalverpackung, so wenden Sie sich bitte an Ihren Fachhändler, der Ihnen bei der Beschaffung einer Ersatz-Verpackung behilflich sein wird.

REINIGUNGSHINWEISE

ACHTUNG

- Ziehen Sie aus Sicherheitsgründen immer den Netzstecker, bevor Sie den Monitor reinigen.
- Sollten während der Reinigung flüssige oder feste Materialien in den Monitor gelangt sein, schalten Sie bitte Ihren Monitor sofort ab und ziehen Sie den Netzstecker ab. Benachrichtigen Sie dann bitte Ihren Fachhändler.

VORSICHT

- Sprühen Sie Alkohol oder Desinfektionsmittel nicht direkt auf den Monitor und verwenden Sie diese nicht in der Nähe des Monitors. Wischen Sie den Monitor auch nicht mit einem Tuch oder Laken ab, das Alkohol oder Desinfektionsmittel enthält. Dies kann zu Verfärbungen, Beschädigungen oder Rissen am Gehäuse, zu Schäden an der Oberflächenbehandlung des LCD-Bildschirms und zur Beschädigung von Komponenten führen.
- Um mögliche Schäden am Monitor (LCD-Bildschirm / Gehäuse / Anschlussklemmen) oder Zubehör zu vermeiden, verwenden Sie niemals die folgenden starken Lösungsmittel oder Reinigungstücher. Dies kann zu Verfärbungen, Beschädigungen oder Rissen am Gehäuse, zu Schäden an der Oberflächenbehandlung des LCD-Bildschirms und zur Beschädigung von Komponenten führen.

Benzin	Hypochlorige Säure
Verdünner	Saure oder alkalische Lösungsmittel
Alkohol	Wachs
Bleichmittel	Schleifmittel
Peroxid	Bürogerätereiniger
Aceton	Glasreiniger
Methylenchlorid	Seidenpapier
Toluol	Feuchttücher
Ammoniak	Chemietücher
Natriumhypochloritlösung (Chlorbleiche)	Putzpapier

usw.

HINWEIS

- Die Bildschirmoberfläche nicht mit einem rauen Gegenstand reinigen.
- Lassen Sie den LCD-Bildschirm nicht nass. Wenn Wassertropfen oder Ähnliches darauf gelangen, wischen Sie diese sofort mit einem trockenen, weichen Tuch ab. Andernfalls kann es zu Verfärbungen oder Flecken auf dem LCD-Bildschirm kommen. Darüber hinaus kann Feuchtigkeit in das Innere des Monitors gelangen und diesen beschädigen.
- Längerer Kontakt des Gehäuses mit Gummi- oder Kunststoffprodukten kann das Finish angreifen.

Regelmäßige Pflege

Wischen Sie das Gehäuse vorsichtig mit einem weichen, trockenen Tuch ab. Wenn Ihr Monitor besonders schmutzig ist, tränken Sie ein Tuch mit Wasser und einem milden Reinigungsmittel, wringen Sie es gründlich aus und wischen Sie es anschließend sauber. Wischen Sie es sofort mit einem weichen, trockenen Tuch ab.

Alkoholdesinfektion

Eine Alkoholdesinfektion kann zu Verfärbungen, Beschädigungen oder Rissen am Gehäuse, zu Schäden an der Oberflächenbehandlung des LCD-Bildschirms und zur Beschädigung von Komponenten führen. Stattdessen empfehlen wir, Ihre Hände vor und nach der Verwendung abseits des Monitors zu desinfizieren.

Wenn Sie den Monitor unbedingt mit Alkohol desinfizieren müssen, beachten Sie bitte die oben genannten Warnungen und Vorsichtsmaßnahmen. Vermeiden Sie außerdem eine häufige Desinfektion mit Alkohol.

VOR DER BEDIENUNG DES MONITORS

LEISTUNGSMERKMALE

- ◆ Unterstützt Auflösungen von bis zu 1920 × 1080
- ◆ Hoher Kontrast 4000:1 (Typisch), Erweiterter Kontrast Funktion ist verfügbar, Helligkeit 350cd/m² (Typisch)
- ◆ Reaktionszeit für bewegte Bilder 0,7ms *G-MASTER GCB2784HSU, GC2784HSU*
1ms *G-MASTER GCB2781HSU, GC2781HSU*
- ◆ Flimmerfrei
- ◆ Blauton Reduzierung
- ◆ Digitale Weichzeichnung von Schrift
- ◆ Zwei 2W-Stereo-Lautsprecher
- ◆ Standby Funktion
- ◆ Konform mit VESA-Montage-Standard (100mm×100mm)
- ◆ Aufnahmevorrichtung für Diebstahlsicherung

PACKUNGSIHALT

Ihr iiyama TFT-Monitor-Paket enthält das folgende Zubehör. Überprüfen Sie bitte den Lieferumfang des Pakets auf Vollständigkeit. Wenn eine Komponente fehlt oder beschädigt ist, setzen Sie sich bitte mit Ihrem zuständigen iiyama-Händler oder iiyama-Büro vor Ort in Verbindung.

- | | | |
|-------------------------------|--|--------------------------------|
| ■ Netzkabel * ¹ | ■ HDMI Kabel | ■ USB Kabel |
| ■ VESA-Platte * ² | ■ Schraubendreher (Befindet sich auf der Rückseite der VESA-Platte) * ² | |
| ■ Monitorhals | ■ Monitorfuß mit einer Schraube * ² | ■ Monitorfuß * ³ |
| ■ Kabellhalter * ³ | ■ Sicherheits-Führer | ■ Leitfaden zur Inbetriebnahme |

VORSICHT *¹ Wenn Sie ein Netzkabel verwenden, das nicht von iiyama bereitgestellt wird, haben Sie kein Anrecht auf jegliche durch Garantien abgedeckte Schadensersatzansprüche, falls es zu Problemen oder Schäden kommen sollte. Zum Netzanschluss dieses Gerätes ist eine geprüfte Leitung zu verwenden. Es ist eine Leitung vom Typ: H05VVF, 3G, 0,75mm² oder besser einzusetzen.

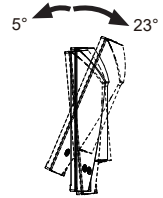
*² Zubehör für [G-MASTER GCB2784HSU](#), [GCB2781HSU](#)

*³ Zubehör für [G-MASTER GC2784HSU](#), [GC2781HSU](#)

VERWENDUNG VON ARM ODER STÄNDER

VORSICHT

- Dieses Produkt ist für die Verwendung auf dem Schreibtisch konzipiert, nicht für Digital Signage (elektronische Anzeigetafel) Anwendungen wie Deckenaufhängung oder Wandmontage.
- Stellen Sie vor dem Einbau sicher, dass der Monitorarm oder der Monitorarm-Ständer stark genug ist, damit er das erforderliche Gewicht des Monitors und der Halterung aufnehmen kann.
- Der Monitorwinkel muss innerhalb von 23° nach oben und 5° nach unten liegen. Dieses Produkt kann nicht außerhalb dieses Bereichs nach oben oder unten verwendet werden.
- Wenn der Monitor in einem Winkel von mehr als 5° nach unten verwendet (installiert) wird, kann sich das LCD von der Blendelöse und herunterfallen, was zu Schäden führt. Darüber hinaus werden solche Fälle nicht durch Support oder Garantie abgedeckt.
- Überprüfen Sie regelmäßig die Festigkeit der Schrauben. Wenn die Schrauben nicht fest genug sind, kann der Monitor abfallen und Verletzungen oder Schäden verursachen.

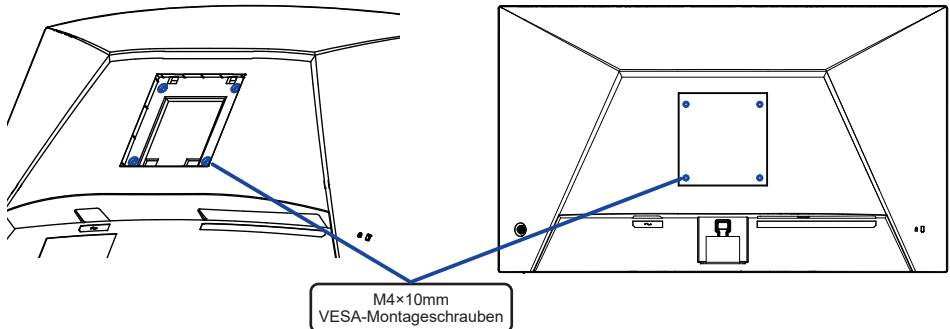


< MONTAGE DES DISPLAYARMS ODER DES SCHREIBTISCHARMSTÄNDERS >

Sie können den Displayarm oder den Schreibtischarmständer mit den vorinstallierten VESA-Montageschrauben oder Schrauben geeigneter Länge befestigen.

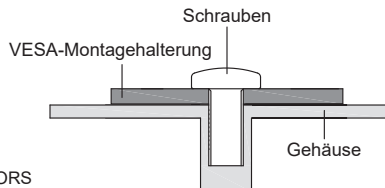
• G-MASTER GCB2784HSU, GCB2781HSU

• G-MASTER GC2784HSU, GC2781HSU



VORSICHT

Wenn Sie einen Monitorarm oder Monitorarmständer verwenden, berücksichtigen Sie die Dicke der VESA-Montagehalterung und verwenden Sie vier M4×10mm-Schrauben, um sie am Monitor zu befestigen. Achten Sie darauf, dass alle Schrauben richtig angezogen und gesichert sind. Die Verwendung von Schrauben, die länger sind als diese, kann zu einem elektrischen Schlag oder einer Beschädigung führen, da sie die elektrischen Teile im Inneren des Monitors berühren. Bei diesem Produkt wird davon ausgegangen, dass die Dicke der VESA-Montagehalterung ca. 2,5mm beträgt.

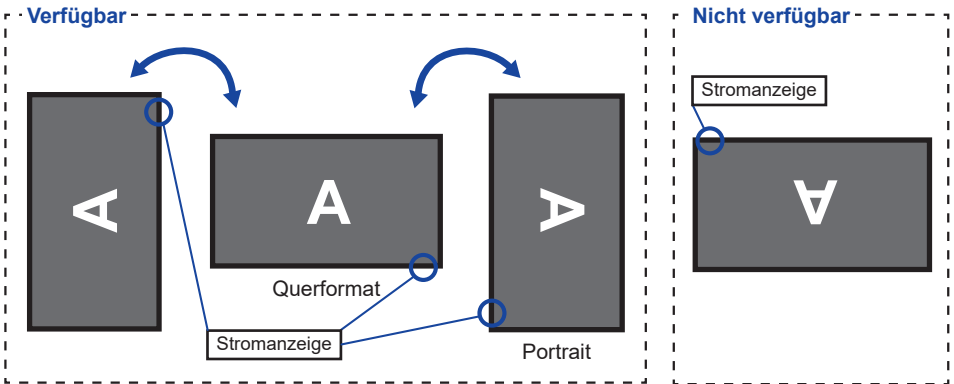


< QUERFORMAT : PORTRAIT MODE >

• G-MASTER GCB2784HSU, GCB2781HSU

Das LCD ist für einen Betrieb im Quer- und Hoch-Format ausgelegt.

Die Anzeige im Hochformat muss über die Anzeigeeinstellungen des angeschlossenen Geräts angepasst werden.

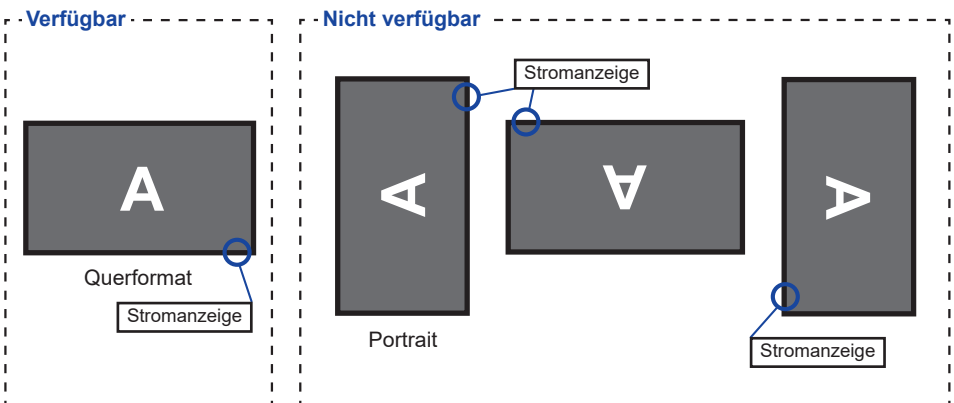


Mit Ständer:

- HINWEIS**
- Stellen sie den LCD-Bildschirm vor der panel-drehung auf die maximale Höhe ein.
 - Wenn Sie versuchen, das Panel gewaltsam zu drehen, ohne die Ständerhöhe anzupassen, kann die Panel oder der Ständer beschädigt werden.

• G-MASTER GC2784HSU, GC2781HSU

Das LCD ist für einen Betrieb im Quer-Format ausgelegt.



INSTALLATION DES STÄNDER : G-MASTER GCB2784HSU, GCB2781HSU

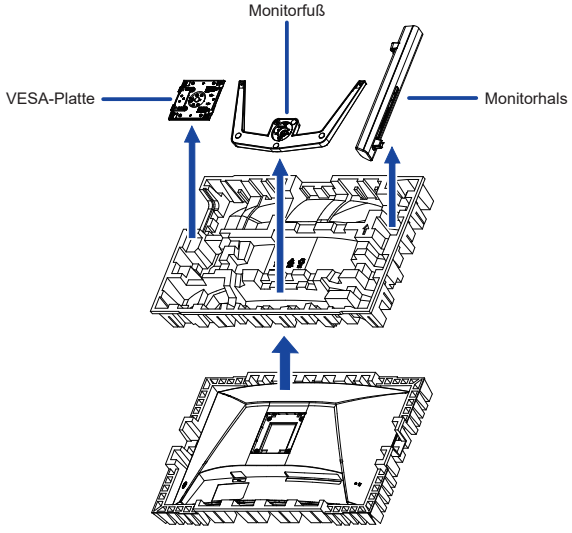
DEUTSCH

VORSICHT

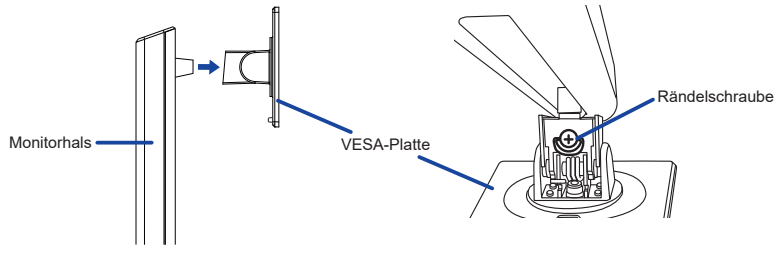
- Stellen Sie den Monitor auf eine stabile Fläche. Wenn der Monitor herunterfällt, kann es zu Verletzungen oder Beschädigungen kommen.
- Setzen Sie den Monitor keinen starken Stößen aus. Er könnte dadurch beschädigt werden.
- Trennen Sie den Monitor von der Netzquelle ab bevor Sie den Fuß de-/ installieren, um das Risiko von Stromschlag oder Beschädigung zu vermeiden.
- Überprüfen Sie regelmäßig die Festigkeit der Schrauben. Wenn die Schrauben nicht fest genug sind, kann der Monitor abfallen und Verletzungen oder Schäden verursachen.

<Installation>

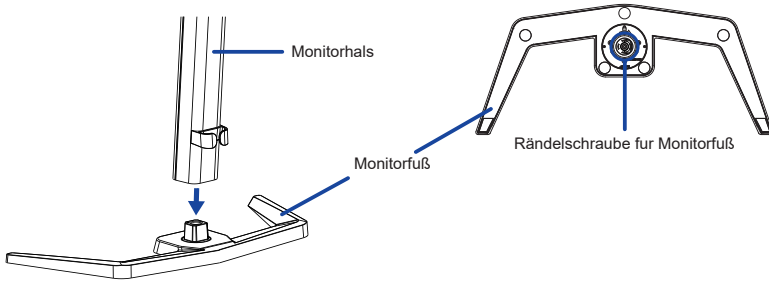
- ① Legen Sie den gesamten aus dem Karton entnommenen Inhalt mit der Vorderseite nach unten auf eine ebene Fläche.
- ② Entfernen Sie die hintere Abdeckung und die VESA-Platte, den Monitorhals und den Monitorfuß.



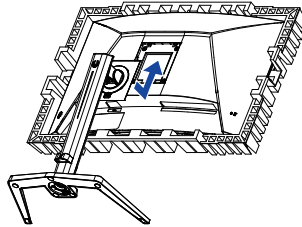
- ③ Befestigen Sie den Monitorhals an der VESA-Platte und ziehen Sie dann die Rändelschraube fest mit dem mitgelieferten Schraubendreher es zu sichern.



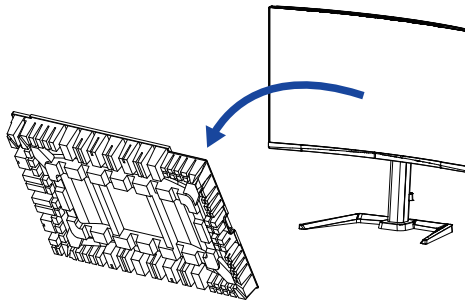
- ④ Installieren Sie die Monitorhals am Monitorfuß und ziehen Sie dann die Rändelschraube fest, um beide Teile zu sichern.



- ⑤ Befestigen Sie den zusammengebauten Ständer am Monitor, bis er mit einem Klicken einrastet.

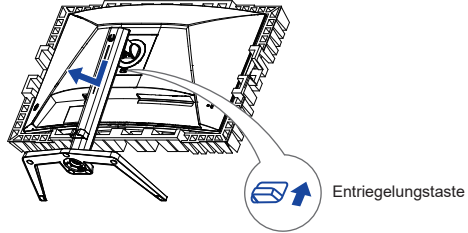


- ⑥ Positionieren Sie den Monitor aufrecht, und entfernen Sie die Schutzabdeckung von der Vorderseite des Monitors.



<Entfernen>

- ① Stellen Sie das vordere Styropor auf eine ebene Fläche und legen Sie den Monitor mit der Vorderseite nach unten darauf.
- ② Drücken Sie die Entriegelungstaste, um den Ständer zu entfernen.



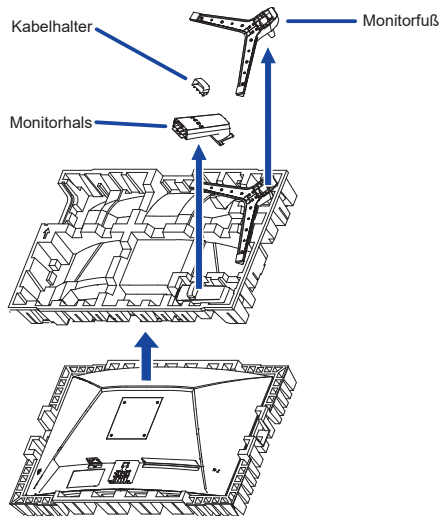
- ③ Lösen Sie die Rändelschraube mit dem mitgelieferten Schraubendreher, um die VESA-Platte vom Ständer zu entfernen.
- ④ Lösen Sie die Rändelschraube, um den Monitorhals vom Monitorfuß zu entfernen.

INSTALLATION DES STÄNDER : G-MASTER GC2784HSU, GC2781HSU

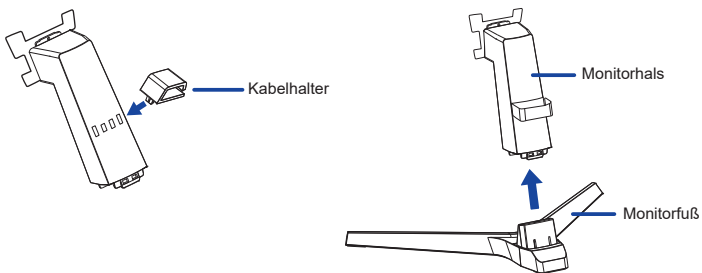
- VORSICHT**
- Stellen Sie den Monitor auf eine stabile Fläche. Wenn der Monitor herunterfällt, kann es zu Verletzungen oder Beschädigungen kommen.
 - Setzen Sie den Monitor keinen starken Stößen aus. Er könnte dadurch beschädigt werden.
 - Trennen Sie den Monitor von der Netzquelle ab bevor Sie den Fuß de-/ installieren, um das Risiko von Stromschlag oder Beschädigung zu vermeiden.

<Installation>

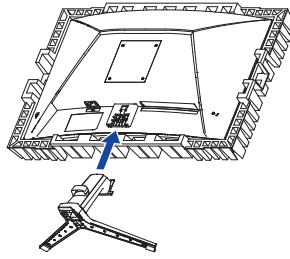
- ① Legen Sie den gesamten aus dem Karton entnommenen Inhalt mit der Vorderseite nach unten auf eine ebene Fläche.
- ② Entfernen Sie die hintere Abdeckung, den Monitorhals, die Kabelhalter und den Monitorfuß.



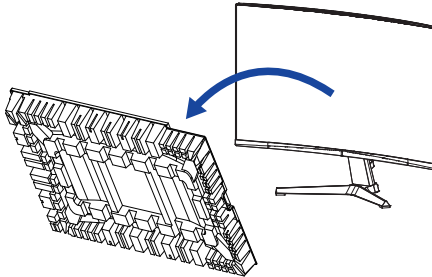
- ③ Befestigen Sie die Kabelhalter in der unten gezeigten korrekten Ausrichtung am Monitorhals.
- ④ Montieren Sie den Monitorhals und den Monitorfuß.



- ⑤ Halten Sie den Monitor und führen sie den zusammengebauten Ständer in die Halterung bis er einrastet.

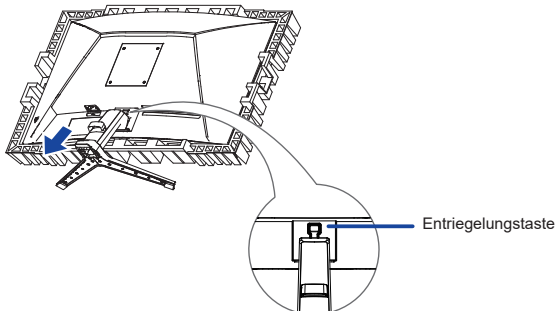


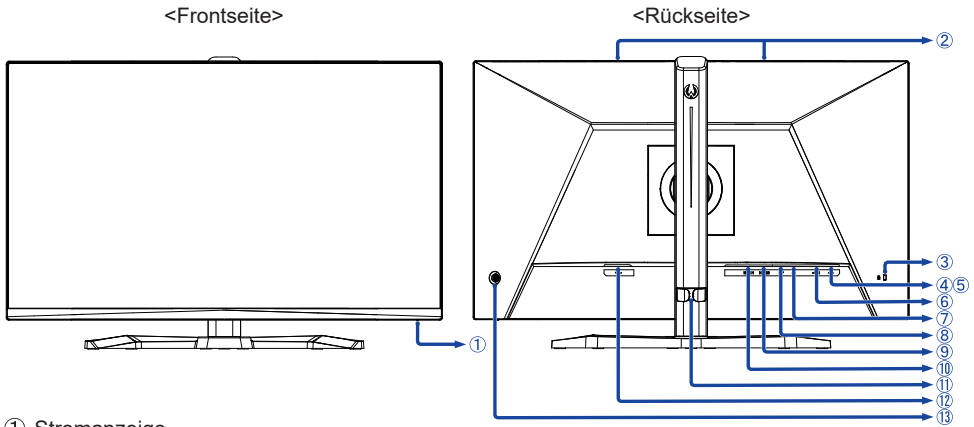
- ⑥ Positionieren Sie den Monitor aufrecht, und entfernen Sie die Schutzabdeckung von der Vorderseite des Monitors.



<Entfernen>

- ① Stellen Sie das vordere Styropor auf eine ebene Fläche und legen Sie den Monitor mit der Vorderseite nach unten darauf.
- ② Drücken Sie die Entriegelungstaste und entfernen Sie den Monitorhals zusammen mit dem Monitorfuß.





① Stromanzeige

HINWEIS Blau: Normaler Betrieb
Orange: Standby-Modus

② Lautsprecher

③ Schlüsselloch für Sicherheitsschloss (🔒)

HINWEIS Sie können ein Sicherheitsschloss und -kabel anbringen, um zu verhindern, dass der Monitor ohne Erlaubnis entfernt wird.

④ USB-DOWN-Anschluss (🔌 USB2,0: 5V, 500mA)

⑤ USB-DOWN-Anschluss (🔌 USB2,0: 5V, 500mA)

⑥ USB-UP-Anschluss (🔌)

⑦ Kopfhöreranschluss (🎧)

HINWEIS Der ordnungsgemäße Betrieb von angeschlossenen externen Geräten (außer Kopfhörern) kann nicht garantiert werden.

⑧ DisplayPort-Anschluss (DP)

⑨ HDMI-Anschluss (HDMI 2)

⑩ HDMI-Anschluss (HDMI 1)

⑪ Kabellhalter

⑫ AC-Anschluss (⚡ : Wechselstrom)

⑬ Joystick / Power-Taste (⏻)

[Center] Power / Menü

HINWEIS Durch kurzes Drücken wird der Monitor eingeschaltet.
Durch langes Drücken für 4 Sekunden wird der Monitor ausgeschaltet.

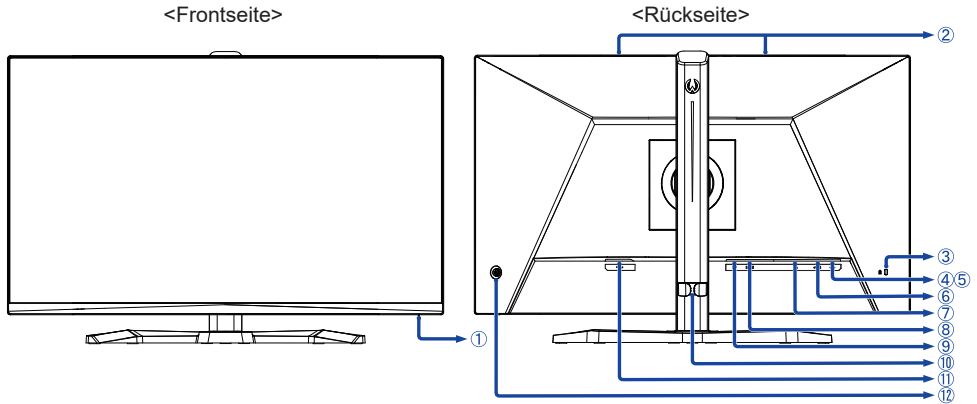
[↕] Oben / Signalauswahl **Direkte**

[↕] Unten

* [→] Rechts / Lautstärke **Direkte**

* [←] Links / Untermenü **Shortcut**

* Richtung bei Betrachtung des Bildschirms von vorne



① Stromanzeige

HINWEIS Blau: Normaler Betrieb
Orange: Standby-Modus

② Lautsprecher

③ Schlüsselloch für Sicherheitsschloss (🔒)

HINWEIS Sie können ein Sicherheitsschloss und -kabel anbringen, um zu verhindern, dass der Monitor ohne Erlaubnis entfernt wird.

④ USB-DOWN-Anschluss (⚡ USB2,0: 5V, 500mA)

⑤ USB-DOWN-Anschluss (⚡ USB2,0: 5V, 500mA)

⑥ USB-UP-Anschluss (⚡)

⑦ Kopfhöreranschluss (🎧)

HINWEIS Der ordnungsgemäße Betrieb von angeschlossenen externen Geräten (außer Kopfhörern) kann nicht garantiert werden.

⑧ HDMI-Anschluss (HDMI)

⑨ DisplayPort-Anschluss (DP)

⑩ Kabelhalter

⑪ AC-Anschluss (~ : Wechselstrom)

⑫ Joystick / Power-Taste (⏻)

[Center] Power / Menü

HINWEIS Durch kurzes Drücken wird der Monitor eingeschaltet.
Durch langes Drücken für 4 Sekunden wird der Monitor ausgeschaltet.

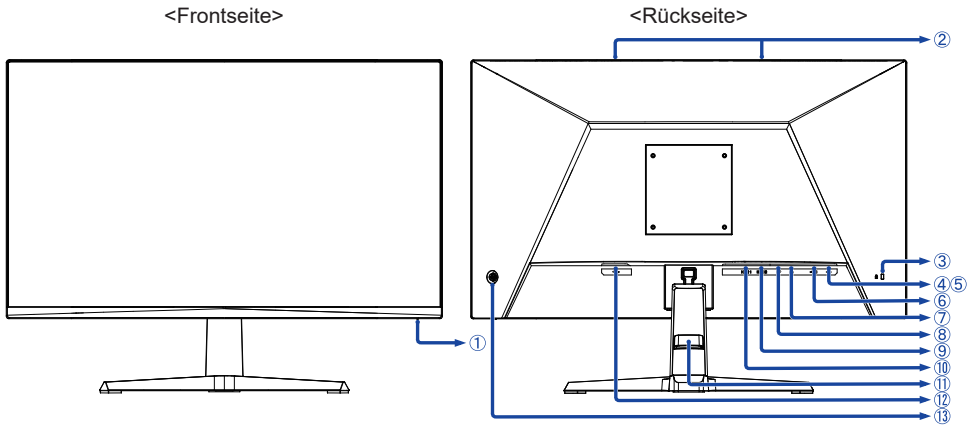
[↕] Oben / Signalauswahl **Direkte**

[↕] Unten

* [↔] Rechts / Lautstärke **Direkte**

* [↔] Links / Untermenü **Shortcut**

* Richtung bei Betrachtung des Bildschirms von vorne



① Stromanzeige

HINWEIS Blau: Normaler Betrieb
Orange: Standby-Modus

② Lautsprecher

③ Schlüsselloch für Sicherheitsschloss (🔒)

HINWEIS Sie können ein Sicherheitsschloss und -kabel anbringen, um zu verhindern, dass der Monitor ohne Erlaubnis entfernt wird.

④ USB-DOWN-Anschluss (⚡ USB2,0: 5V, 500mA)

⑤ USB-DOWN-Anschluss (⚡ USB2,0: 5V, 500mA)

⑥ USB-UP-Anschluss (⚡)

⑦ Kopfhöreranschluss (🎧)

HINWEIS Der ordnungsgemäße Betrieb von angeschlossenen externen Geräten (außer Kopfhörern) kann nicht garantiert werden.

⑧ DisplayPort-Anschluss (DP)

⑨ HDMI-Anschluss (HDMI 2)

⑩ HDMI-Anschluss (HDMI 1)

⑪ Kabellhalter

⑫ AC-Anschluss (~ : Wechselstrom)

⑬ Joystick / Power-Taste (⏻)

[Center] Power / Menü

HINWEIS Durch kurzes Drücken wird der Monitor eingeschaltet.
Durch langes Drücken für 4 Sekunden wird der Monitor ausgeschaltet.

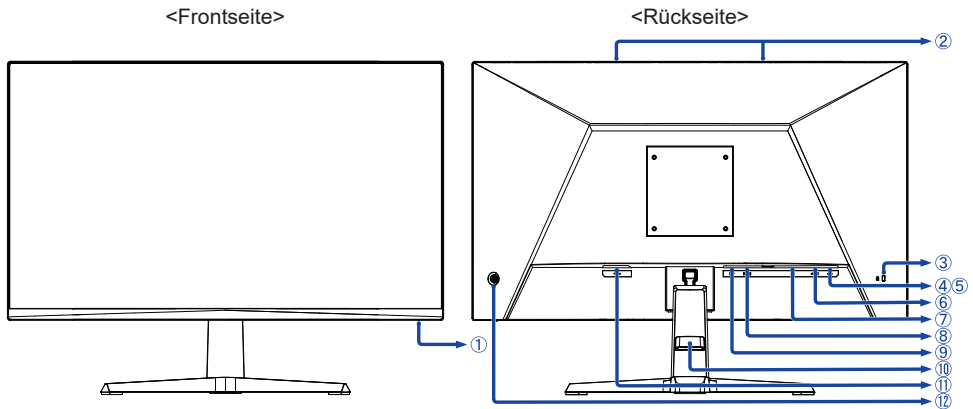
[⬆] Oben / Signalauswahl **Direkte**

[⬇] Unten

* [➡] Rechts / Lautstärke **Direkte**

* [⬅] Links / Untermenü **Shortcut**

* Richtung bei Betrachtung des Bildschirms von vorne



① Stromanzeige

HINWEIS Blau: Normaler Betrieb
Orange: Standby-Modus

② Lautsprecher

③ Schlüsselloch für Sicherheitsschloss (🔒)

HINWEIS Sie können ein Sicherheitsschloss und -kabel anbringen, um zu verhindern, dass der Monitor ohne Erlaubnis entfernt wird.

④ USB-DOWN-Anschluss (⚡ USB2,0: 5V, 500mA)

⑤ USB-DOWN-Anschluss (⚡ USB2,0: 5V, 500mA)

⑥ USB-UP-Anschluss (⚡)

⑦ Kopfhöreranschluss (🎧)

HINWEIS Der ordnungsgemäße Betrieb von angeschlossenen externen Geräten (außer Kopfhörern) kann nicht garantiert werden.

⑧ HDMI-Anschluss (HDMI)

⑨ DisplayPort-Anschluss (DP)

⑩ Kabellhalter

⑪ AC-Anschluss (~ : Wechselstrom)

⑫ Joystick / Power-Taste (⏻)

[Center] Power / Menü

HINWEIS Durch kurzes Drücken wird der Monitor eingeschaltet.
Durch langes Drücken für 4 Sekunden wird der Monitor ausgeschaltet.

[↕] Oben / Signalauswahl **Direkte**

[↕] Unten

* [↔] Rechts / Lautstärke **Direkte**

* [↔] Links / Untermenü **Shortcut**

* Richtung bei Betrachtung des Bildschirms von vorne

MONITOR ANSCHLIESSEN : G-MASTER GCB2784HSU, GCB2781HSU

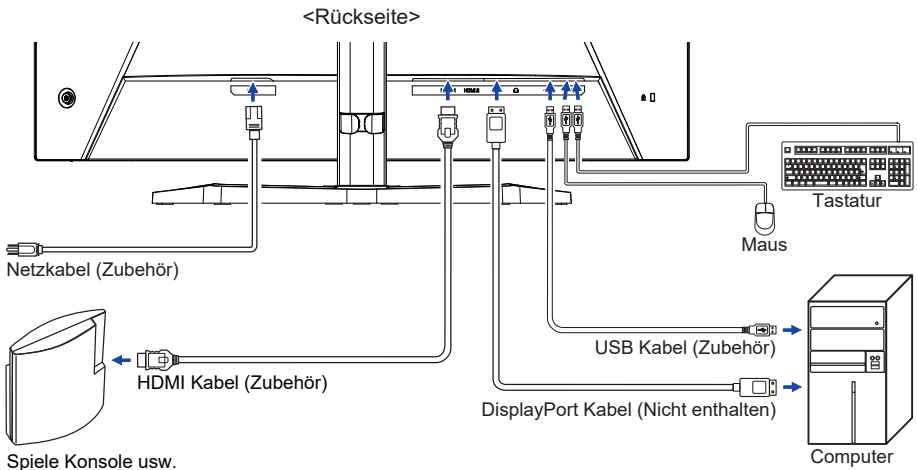
- ① Schalten Sie sowohl Computer als auch Monitor aus.
- ② Schließen Sie den Computer mit dem Signalkabel an den Monitor an.
- ③ Benutzen Sie das USB Kabel um den Monitor mit dem Computer zu verbinden.
- ④ Schließen Sie das Netzkabel erst an den Monitor und dann an das Netzteil an.
- ⑤ Schalten Sie Ihren Monitor sowie Computer ein.

HINWEIS

- Bitte bestätigen Sie, dass das Verteilungssystem in der Gebäudeinstallation den Trennschalter mit 120/240V, 20A (maximal) vorsieht.
- Die Signalkabel, die zum Anschließen des Computers und des Monitors verwendet werden, können sich je nach benutztem Computer unterscheiden. Bei einer falschen Verbindung kann es zu schwerwiegenden Schäden am Monitor und Computer kommen. Das mit dem Monitor gelieferte Kabel eignet sich für einen standardmäßigen Anschluss. Falls ein besonderes Kabel erforderlich ist, wenden Sie sich bitte umgehend an Ihren iiyama-Händler vor Ort oder eine regionale iiyama-Vertretung.
- Geräte der Schutzklasse I des Typs A müssen mit Schutzerde verbunden sein.
- Die Netzanschlusst Steckdose sollte nahe am Gerät angebracht und leicht zugänglich sein.
- Übermäßiger Schalldruck von Ohr-/Kopfhörern kann einen Hörschaden/ Hörverlust bewirken.

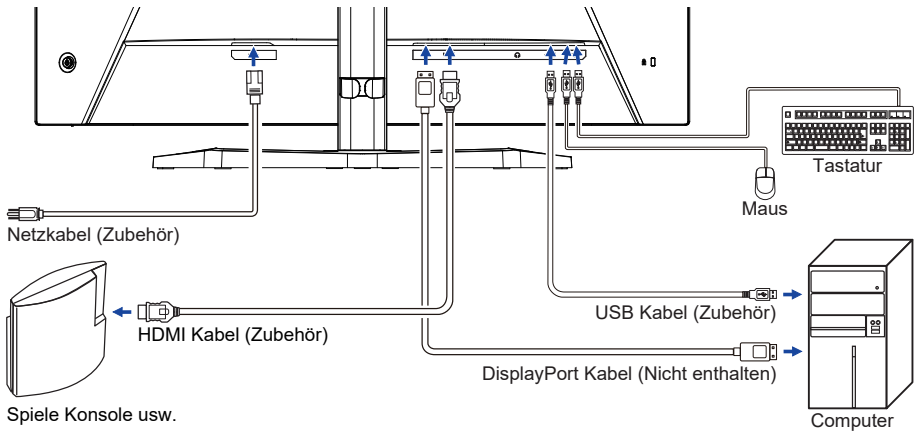
[Beispiel für Verbindung]

• G-MASTER GCB2784HSU



• G-MASTER GCB2781HSU

<Rückseite>

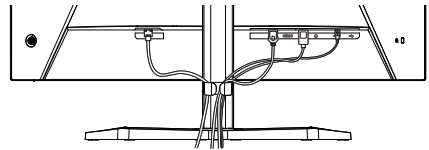


DEUTSCH

[Sammeln Sie Kabel]

Führen Sie die Kabel durch den Kabelhalter, um sie zu bündeln.

Bsp. G-MASTER GCB2784HSU



MONITOR ANSCHLIESSEN : G-MASTER GC2784HSU, GC2781HSU

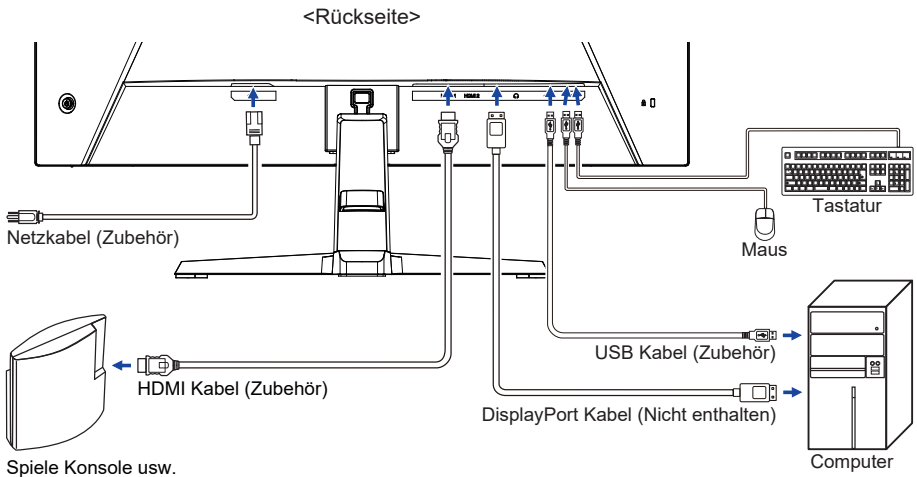
- ① Schalten Sie sowohl Computer als auch Monitor aus.
- ② Schließen Sie den Computer mit dem Signalkabel an den Monitor an.
- ③ Benutzen Sie das USB Kabel um den Monitor mit dem Computer zu verbinden.
- ④ Schließen Sie das Netzkabel erst an den Monitor und dann an das Netzteil an.
- ⑤ Schalten Sie Ihren Monitor sowie Computer ein.

HINWEIS

- Bitte bestätigen Sie, dass das Verteilungssystem in der Gebäudeinstallation den Trennschalter mit 120/240V, 20A (maximal) vorsieht.
- Die Signalkabel, die zum Anschließen des Computers und des Monitors verwendet werden, können sich je nach benutztem Computer unterscheiden. Bei einer falschen Verbindung kann es zu schwerwiegenden Schäden am Monitor und Computer kommen. Das mit dem Monitor gelieferte Kabel eignet sich für einen standardmäßigen Anschluss. Falls ein besonderes Kabel erforderlich ist, wenden Sie sich bitte umgehend an Ihren iiyama-Händler vor Ort oder eine regionale iiyama-Vertretung.
- Geräte der Schutzklasse I des Typs A müssen mit Schutzerde verbunden sein.
- Die Netzanschlussteckdose sollte nahe am Gerät angebracht und leicht zugänglich sein.
- Übermäßiger Schalldruck von Ohr-/Kopfhörern kann einen Hörschaden/ Hörverlust bewirken.

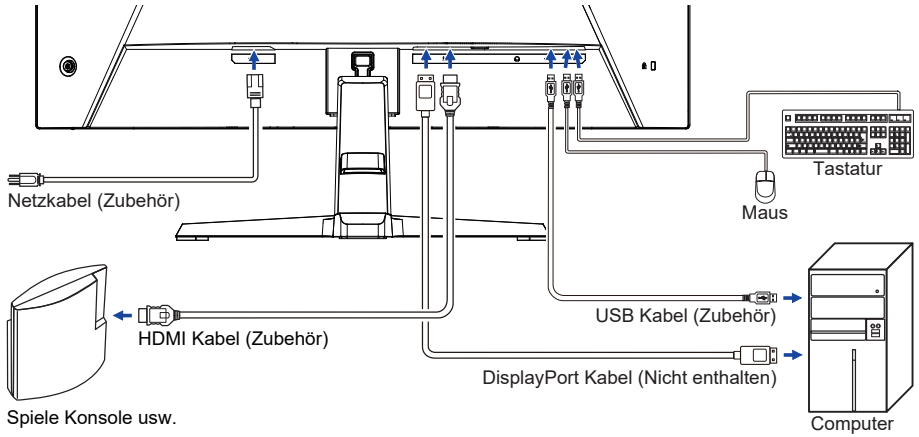
[Beispiel für Verbindung]

• G-MASTER GC2784HSU



• G-MASTER GC2781HSU

<Rückseite>

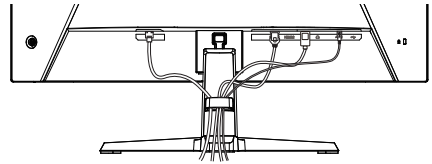


DEUTSCH

[Sammeln Sie Kabel]

Führen Sie die Kabel durch den Kabelhalter, um sie zu bündeln.

Bsp. **G-MASTER GC2784HSU**



COMPUTER-EINSTELLUNG

■ Signaltiming

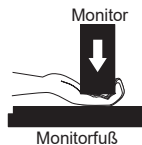
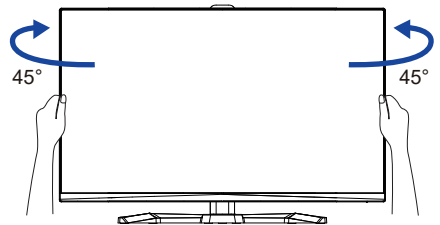
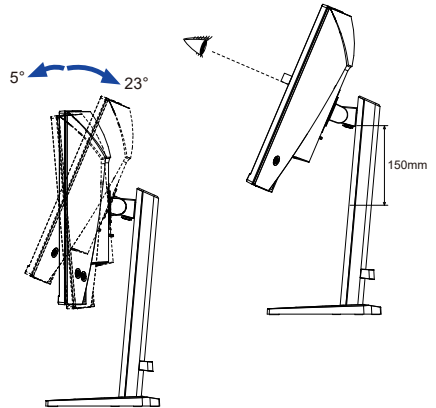
Siehe Seite 46, wenn Sie das gewünschte Signaltiming einstellen möchten: KONFORMES TIMING.

AUSTRICHTUNG DER HÖHE UND DES BETRACHTUNGSWINKELS : G-MASTER GCB2784HSU, GCB2781HSU

- Für ein optimales Arbeiten sollten Sie direkt von vorne auf den Schirm blicken. Richten Sie den Winkel und Höhe des Monitors wunschgemäß aus.
- Halten Sie beim Ändern des Neigungswinkels und Höhe das Panel mit einer Hand fest, um ein Umkippen des LCD-Monitors zu verhindern.
- Sie können nun die Höhe auf bis zu 150mm und den Winkel um bis zu 45° nach rechts und links, drehen sowie um 23° nach hinten kippen und 5° nach vorn kippen.

HINWEIS

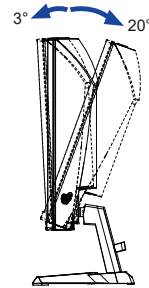
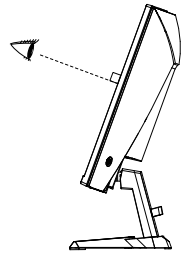
- Berühren Sie den LCD-Bildschirm nicht, wenn Sie die Höhe oder den Winkel ändern. Dies kann den LCD-Bildschirm beschädigen oder zerbrechen.
- Achten Sie darauf, Ihre Finger oder Hände nicht in den beweglichen Teil des Ständers zu klemmen, wenn Sie den Winkel ändern.
- Senken Sie den Monitor beim Einstellen der Höhe nicht kräftig ab, während Sie Ihre Hand zwischen dem unteren Teil des Monitors und dem Monitorfuß.



ANSICHTWINKEL EINSTELLEN : G-MASTER GC2784HSU, GC2781HSU

- Für eine optimale Ansicht sollten Sie immer auf die gesamte Fläche des Monitors schauen.
- Halten Sie den Ständer so fest, dass er nicht umkippt, wenn Sie den Winkel des Monitors anpassen.
- Der LCD-Monitor lässt sich um 20° nach hinten kippen und 3° nach vorn kippen.
- Damit Sie eine gesunde und entspannte Position einnehmen können, wenn Sie den Monitor bei der Arbeit verwenden, sollte der Ansichtswinkel 10° nicht überschreiten. Stellen Sie den Winkel des Monitors ganz nach Ihren Bedürfnissen ein.

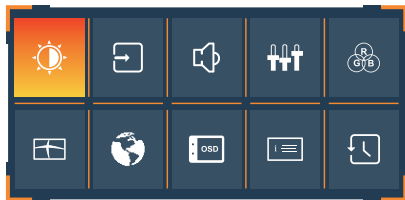
- HINWEIS**
- Berühren Sie nicht die LCD-Oberfläche, wenn Sie den Winkel anpassen. Die LCD-Fläche könnte dabei beschädigt werden oder brechen.
 - Achten Sie darauf, nicht Ihre Finger einzuklemmen, wenn Sie den Winkel einstellen.



MONITOR BEDIENEN

Um das bestmögliche Bild zu bieten, besitzt der iiyama-LCD-Monitor die Voreinstellung KONFORMES TIMING, die auf Seite 46 erläutert wird. Sie können das Bild auch auf folgende Weise einstellen.

- 1 Drücken Sie den Joystick [Center] auf dem Monitor, um die On-Screen-Display(OSD)-Funktion zu starten. Es gibt zusätzliche Menüpunkte, die durch Kippen des Joysticks [↔/↕] umgeschaltet werden können.



EXIT: ▲/▼ SELECT: ◀/▶/PUSH

- 2 Wählen Sie das Hauptmenüsymbol für die gewünschte Anpassung oder Einstellung. Drücken Sie den Joystick. Neigen Sie dann den Joystick [↕/↔], um das gewünschte Untermenü hervorzuheben.
- 3 Drücken Sie den Joystick erneut. Neigen Sie den Joystick [↔/↕], um die entsprechende Anpassung oder Einstellung vorzunehmen.
- 4 Drücken Sie den Joystick und neigen Sie ihn dann [↔], um das Menü zu verlassen, und die gerade vorgenommenen Einstellungen werden automatisch gespeichert.

Wenn Sie z.B. die OSD vertikale Position ändern möchten, wählen Sie das **OSD Menü Einrichtung** im Hauptmenü und drücken Sie dann den Joystick. Wählen Sie dann **OSD V. Position**, indem Sie den Joystick [↕/↔] neigen.

Eine Anpassungsskala wird aktiv, nachdem Sie den Joystick gedrückt haben. Neigen Sie dann den Joystick [↔/↕], um die Einstellungen für die vertikale OSD-Position zu ändern. Die vertikale OSD-Position der Gesamtanzeige sollte sich dabei entsprechend ändern.



Drücken Sie den Joystick und kippen Sie ihn schließlich [↔], um das Menü zu verlassen. Alle vorgenommenen Änderungen werden dann gespeichert.

HINWEIS

- Wenn die Joystick-Bedienung während der Einstellung abgebrochen wird, verschwindet die Bildschirmanzeige, wenn die für die **OSD Einblendzeit** eingestellte Zeit abgelaufen ist. Auch das Kippen des Joysticks [↔] kann verwendet werden, um vorhergehendes Menü zurückzubringen und die Bildschirmanzeige abzustellen.
- Wenn das Menü automatisch ausgeblendet wird, werden alle vorgenommenen Einstellungen automatisch gespeichert. Während Sie das Menü verwenden, sollte der Monitor nicht ausgeschaltet werden.



Bildeinstellung ^{*1} Picture Adjust

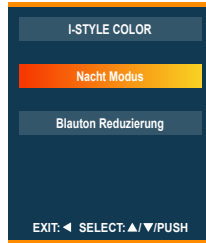


Untermenü	Problem / Option	Joystick
Kontrast Contrast	Zu matt	
	Zu intensiv	
Helligkeit ^{*2} Brightness	Zu dunkel	
	Zu hell	
Overdrive Overdrive	Aus / 1 / 2 / 3 / 4 / 5 Er verbessert die Graustufe Antwortzeit der LCD Verkleidung. Ein höheres Niveau ergibt ein schnelleres die Antrnzzeit.	
HDR ^{*3} HDR	Ein	Für HDR (High Dynamic Range)-Signal
	Aus	Für normales Signal
Adaptive Sync Adaptive Sync	Ein	Aktiviert die Adaptive Sync Funktion.
	Aus	Deaktiviert die Adaptive Sync Funktion.
Erw. Kontrast Adv. Contrast	Ein	Erhöhtes Kontrastverhältnis
	Aus	Typisches Kontrastverhältnis
Nacht Modus Night Mode Shortcut	Aus	Normal
	Mode 1	Geringe Helligkeit
	Mode 2	Geringe Helligkeit als im Mode 1
	Mode 3	Geringe Helligkeit als im Mode 2
Blauton Reduzierung Blue Light Reducer Shortcut	Aus	Normal
	Mode 1	Blaues Licht ist reduziert.
	Mode 2	Blaues Licht ist mehr als in Mode 1 reduziert.
	Mode 3	Blaues Licht ist mehr als in Mode 2 reduziert.
Reduktion Motion Blur Motion Blur Reduction	Aus / 1 / 2 / 3 / 4 / 5 / 6 / 7 Reduziert Bewegungsunschärfe auf dem LCD-Panel. Nur verfügbar, wenn die Bildwiederholfrequenz 75Hz oder mehr beträgt.	
Gamma Gamma	1.8	Hoher Kontrast
	2.2	Normal
	2.6	Dunkel

- *1 Ausgewählte Anpassungen und Einstellungen sind möglicherweise aufgrund anderer aktivierter Elemente nicht möglich. Weitere Einzelheiten finden Sie auf Seite 26 **Funktionale Interaktionsmatrix 1**.
- *2 Stellen Sie die Helligkeit ein, wenn Sie den Monitor in einem dunklen Raum benutzen und Sie das Gefühl haben, dass dies zu hell wirkt.
- *3 Nur für **G-MASTER GCB2784HSU** und **G-MASTER GC2784HSU**

Shortcut

Wenn Sie den Joystick [↔] neigen, während kein Menü angezeigt wird, erscheint ein Untermenü. Wählen Sie dort das gewünschte Menü aus.




■ Funktionale Interaktionsmatrix 1

		Bildeinstellung																			
		Kontrast	Helligkeit	Overdrive	HDR	Adaptive Sync	Erw. Kontrast	Nacht Modus	Blauton Reduzierung	Reduktion Motion Blur	Gamma										
Ausgewähltes Menü	Aktives Menü																				
	HDR *	-	-	✓		✓				✓	-	✓	-	-	-	-	-	-	-	-	-
	Adaptive Sync	✓	✓	✓	✓						-	✓	-	✓	-	-	-	-	-	-	✓
	Erw. Kontrast	-	-	✓							-	-	-	-	-	-	-	-	-	-	✓
	Nacht Modus	✓	-	✓						✓	-	-	-	-	-	-	-	-	-	-	✓
	Blauton Reduzierung	✓	✓	✓						✓	-	-	-	-	-	-	-	-	-	-	✓
	Reduktion Motion Blur	✓	-	-						✓	-	-	-	-	-	-	-	-	-	-	✓
	Farbtemperatur : sRGB	-	✓	✓						✓	-	-	-	-	-	-	-	-	-	-	-
	i-Style Color (Mit Ausnahme von User Mode 1/2/3)	-	-	-						✓	-	-	-	✓	-	-	-	-	-	-	✓
	X-Res Technologie	✓	✓	✓						✓	✓	✓	✓	✓	✓	✓	✓	✓	✓	✓	✓
	Direkt-Drive-Modus	✓	✓	✓						✓	✓	✓	✓	✓	✓	✓	✓	✓	✓	✓	✓


* Nur für **G-MASTER GCB2784HSU** und **G-MASTER GC2784HSU**

- ✓ : Verfügbar
- : Nicht verfügbar



**Signalwahl
Input Select**

Direkte



Untermenü	Option		
Eingangswahl Input Source	Auto	Suchen Sie nach einer verfügbaren Eingangsquelle und wählen Sie diese automatisch aus.	
	Manuell	HDMI1 *1	Wählen Sie den HDMI1-Eingang.
		HDMI2 *1	Wählen Sie den HDMI2-Eingang.
		HDMI *2	Wählen Sie den HDMI-Eingang.
		DP	Wählen Sie den DisplayPort-Eingang.

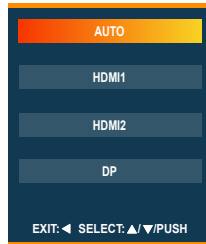
HINWEIS Die Option Auto ermöglicht die automatische Auswahl der verfügbaren Eingangsquellen. Die Eingangsquelle vom Computer im standby-modus kann nicht ausgewählt werden. Wenn Sie eine der Eingangsquellen manuell auswählen, wird die andere Quelle nicht automatisch ausgewählt.

*1 Nur für **G-MASTER GCB2784HSU** und **G-MASTER GC2784HSU**





*2 Nur für **G-MASTER GCB2781HSU** und **G-MASTER GC2781HSU**

Direkte Signalwahl

Wenn Sie den Joystick [⇨] ohne angezeigtes Menü neigen, wird direkt der Bildschirm Signalwahl angezeigt.



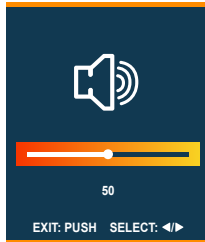
Bsp. **G-MASTER GCB2784HSU / GC2784HSU**

Untermenü		Problem / Option	Zu drückende Taste
Lautstärke Volume	Direkte	Zu leise Zu laut	   
Stumm * Mute	Ein	Schalten Sie den Ton vorübergehend aus.	
	Aus	Setzen Sie die Lautstärke auf den vorherigen Wert zurück.	

* Wenn das Menü nicht angezeigt wird, können Sie die Stummschaltung auch ein- und ausschalten, indem Sie den Joystick [↔] jeweils 2 Sekunden lang neigen.

Direkte Lautstärke

Wenn Sie den Joystick [↔] ohne angezeigtes Menü neigen, wird direkt der Bildschirm zur Lautstärkeregelung.





Benutzer Einst. Speichern *1 Store User Setting



Untermenü	Option	
Benutzer-Modus User Modes	User Mode 1	Speichern Sie die Einstellungen der Bildschirmeinstellung.
	User Mode 2	
	User Mode 3	
HINWEIS	Der Monitor speichert Ihre angepassten Einstellungen unten. Diese Einstellungen können später über die i-Style Color-Optionen aufgerufen werden.	
	Kontrast	Helligkeit
	Overdrive	HDR *2
	Adaptive Sync	Erw. Kontrast
	Nacht Modus	Reduktion Motion Blur
	Gamma	Lautstärke
	Stumm	6-Achsen
	Farbtemperatur	Benutzerdefinierte Einstellungen
	Schwarzwert	X-Res Technologie
	Sharpness	HDMI Bereich
	Direkt-Drive-Modus	Video Mode Anpassungen

*1 Deaktiviert, wenn sRGB für die Farbtemperatur ausgewählt ist.

*2 Nur für **G-MASTER GCB2784HSU** und **G-MASTER GC2784HSU**.



Farbeinstellungen *1 Color Settings



Untermenü	Problem / Option		Joystick	
6-Achsen 6-Axis	Farbton	Rot	Zu schwach Zu stark	
		Gelb		
		Grün		
		Cyan		
		Blau		
		Magenta		
	Sättigung	Rot	Zu schwach Zu stark	
		Gelb		
		Grün		
		Cyan		
		Blau		
		Magenta		
Farbtemperatur Color Temperature	Kalt	Kalte Farbe		
	Normal	Normale Farbe		
	Warm	Warme Farbe		
	sRGB	sRGB-basierte Farbe		
Benutzerdefinierte Einstellungen User Preset	Rot	Zu schwach Zu stark		
	Grün			
	Blau			
Schwarzwert *2 Black Tuner	Von -5 bis +5 Sie können Dunkle Farbtöne einstellen.			

*1 Ausgewählte Anpassungen und Einstellungen sind möglicherweise aufgrund anderer aktivierter Elemente nicht möglich. Weitere Einzelheiten finden Sie auf Seite 31 **Funktionale Interaktionsmatrix 2**.

*2 Deaktiviert, wenn sRGB für die Farbtemperatur ausgewählt ist.

■ Funktionale Interaktionsmatrix 2

Ausgewähltes Menü Aktives Menü		Farbeinstellungen			
		6-Achsen	Farbtemperatur	Benutzerdefinierte Einstellungen	Schwarzwert
Bildeinstellung	HDR *	–	–	–	–
	Adaptive Sync	✓	✓	✓	✓
	Erw. Kontrast	✓	✓	✓	✓
	Nacht Modus	✓	✓	✓	✓
	Blauton Reduzierung	–	–	–	✓
	Reduktion Motion Blur	✓	✓	✓	–
Bildeinstellung	i-Style Color (Mit Ausnahme von User Mode 1/2/3)	✓	✓	✓	–
	X-Res Technologie	✓	✓	✓	✓
	Direkt-Drive-Modus	✓	✓	✓	✓

* Nur für **G-MASTER GCB2784HSU** und **G-MASTER GC2784HSU**

- ✓ : Verfügbar
- : Nicht verfügbar

Bildeinstellung Image Adjust



Untermenü	Option	Joystick
i-Style Color * ¹ i-Style Color Shortcut	Aus	Kehren Sie zu einem durch Farbanpassung festgelegten Zustand zurück, mit Ausnahme von i-Style Color.
	Standard	Für allgemeine Windows-Umgebungen und standardmäßige Monitoreinstellungen geeignet
	Sport Spiel	Für Sport Spielumwelt
	FPS Spiel	Für FPS Spielumwelt
	Strategie Spiel	Für Strategie Spielumwelt
	Text	Für die Textbearbeitung und -anzeigen in einer Textverarbeitungsumgebung
	User Mode 1	Individuelle Einstellungen anlegen.
	User Mode 2	Individuelle Einstellungen anlegen.
X-Res Technologie * ² X-Res Technology	Aus	Normal
	Weich	Verbessern Sie die Bildkante.
	Mittel	Verbessert den Bildrand mehr als die Option Weich.
	Hart	Verbessern Sie den Bildrand stärker als die Option Mittel.
Sharpness Sharpness	1 / 2 / 3 / 4 / 5 / 6 Sie können die Bildqualität von 1 bis 6 (scharf bis unscharf) einstellen. Neigen [↔], um die Bildqualität der Reihe nach zu ändern. Neigen [↔], um die Bildqualität in umgekehrter Reihenfolge zu ändern. <div style="display: inline-block; vertical-align: middle; margin-left: 10px;"> </div>	
HDMI Bereich * ³ HDMI Range	Vollbild	Für ein Signal mit vollständiger Farbskala
	Begrenzter	Für ein Signal mit reduzierter Farbskala
Direkt-Drive-Modus * ⁴ Direct Drive Mode	Ein	Reduziert den Input time-lag.
	Aus	Typisches
HINWEIS Eine Änderung der Auflösung und Bildwiederholfrequenz oder das Aus-, Einschalten des Gerätes kann die Direkt-Drive-Modus Funktion wieder deaktivieren.		

*¹ Deaktiviert, wenn sRGB für die Farbtemperatur ausgewählt ist.

*² Deaktiviert, wenn HDR aktiv ist.

*³ Nur für HDMI-Eingang verfügbar. Dies funktioniert möglicherweise nicht, je nachdem, welches Gerät Sie anschließen.

*⁴ Deaktiviert, wenn eine der Voreinstellungen i-Style Color aktiv ist.



Bildeinstellung

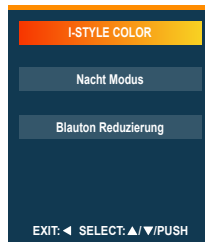
Untermenü	Option	
Video Mode Anpassungen Video Mode Adjust	Vollbild	Ganzflächige Darstellung
	Seitenverhältnis	Max. Vergrößerung unter Beibehaltung des original Seitenverhältnisses.
	1 zu 1 * ⁵	Das Bild wird im 1:1 Format dargestellt.
	17inch * ⁵	Das Bild als 17-Zoll-Bildschirmgröße (5 : 4) anzeigen.
	19inch * ⁵	Das Bild als 19-Zoll-Bildschirmgröße (5 : 4) anzeigen.
	19.5inch * ⁵	Das Bild als 19,5-Zoll-Bildschirmgröße (16 : 9) anzeigen.
	21.5inch * ⁵	Das Bild als 21,5-Zoll-Bildschirmgröße (16 : 9) anzeigen.
	23inch * ⁵	Das Bild als 23-Zoll-Bildschirmgröße (16 : 9) anzeigen.
	23.6inch * ⁵	Das Bild als 23,6-Zoll-Bildschirmgröße (16 : 9) anzeigen.
	23.8inch * ⁵	Das Bild als 23,8-Zoll-Bildschirmgröße (16 : 9) anzeigen.
	24inch * ⁵	Das Bild als 24-Zoll-Bildschirmgröße (16 : 9) anzeigen.
24.5inch * ⁵	Das Bild als 24,5-Zoll-Bildschirmgröße (16 : 9) anzeigen.	

*⁵ Nur für **G-MASTER GCB2784HSU** und **G-MASTER GC2784HSU**

Deaktiviert, wenn Direkt-Drive-Modus aktiv ist.

Shortcut

Wenn Sie den Joystick [↔] neigen, während kein Menü angezeigt wird, erscheint ein Untermenü. Wählen Sie dort das gewünschte Menü aus.





Option



English	Englisch	Nederlands	Holländisch
Deutsch	Deutsch	Polski	Polnisch
Español	Spanisch	Русский	Russisch
Français	Französisch	Česky	Tschechisch
Italiano	Italienisch	Українська	Ukrainisch
日本語	Japanisch		





Menu Einrichtung Setup Menu



Untermenü	Problem / Option		Joystick
OSD H. Position OSD Horizontal Position	OSD zu weit links		
	OSD zu weit rechts		
OSD V. Position OSD Vertical Position	OSD zu weit unten		
	OSD zu weit oben		
OSD Rotieren OSD Rotate	Drehen Sie das OSD. 0° / +90° / -90°		
OSD Einblendzeit OSD Time	Sie können die Anzeigezeit für das OSD-Menü auf 5 bis 30 Sekunden einstellen.		
Startlogo Opening Logo	Ein	G-MASTER Logo wird beim Einschalten angezeigt.	
	Aus	G-MASTER Logo wird beim Einschalten nicht angezeigt.	
Power LED Power LED	Ein	Die Stromanzeige ist eingeschalten.	
	Aus	Die Stromanzeige ist ausgeschalten.	
HINWEIS Wenn sie die Stromanzeige stört, schalten sie diese aus.			
DDC/CI-Steuerung DDC/CI Control	Ein	Ermöglicht es dem Computer, den Monitor mithilfe von DDC/CI-kompatibler Software zu steuern.	
	Aus	Deaktiviert die DDC/CI-Steuerung-Funktion.	
USB-Laden USB Charge	Ein	USB-Geräte können auch dann aufgeladen werden, wenn sich der Monitor im Standby Modus befindet.	
	Aus	USB-Geräte können nicht aufgeladen werden, wenn sich der Monitor im Standby Modus befindet.	
HINWEIS Wenn der Monitor ausgeschaltet ist, können die USB-Peripheriegeräte nicht aufgeladen werden, selbst wenn die USB-Laden-Funktion eingeschaltet ist. Während diese Funktion ausgeschaltet ist, funktionieren USB-Geräte nicht, auch wenn sich der Monitor im Standby Modus befindet, um Standby-Strom zu sparen. Wenn Sie USB-Geräte benutzen, schalten Sie diese Funktion Ein.			

 Anzeige Informationen Display Information	
Untermenü	Option
Anzeige Informationen Display Information	Zeigt Informationen über die aktuelle Signaleingabe von der Grafikkarte des Computers.
HINWEIS	In der Bedienungsanleitung der Grafikkarte finden Sie weitere Informationen über Änderung und Aktualisierung der Auflösung.

 Zurücksetzen Reset			
Untermenü	Option		
Alles zurücksetzen? Reset All?	<table border="1"> <tr> <td data-bbox="372 978 460 1053">Ja</td> <td data-bbox="460 978 1020 1053">Einstellungen ab Werk werden wiederhergestellt.</td> </tr> </table>	Ja	Einstellungen ab Werk werden wiederhergestellt.
Ja	Einstellungen ab Werk werden wiederhergestellt.		

■ Sperre

<OSD Menü>

Das OSD kann gesperrt werden, um versehentliche Einstellungsänderungen zu vermeiden.

1. Stellen Sie sicher, dass der Monitor eingeschaltet ist.
2. Die Menüsperre wird durch Kippen des Joysticks [↕] für ca. 10 Sekunden aktiviert. Wenn Sie versuchen, mit dem Joystick auf das OSD zuzugreifen, erscheint die Meldung "OSD gesperrt" auf dem Bildschirm.
3. Die Menüsperre wird deaktiviert, indem Sie den Joystick [↕] erneut ca. 10 Sekunden lang kippen.

<Funktion der Power-Taste>

Die Funktion der Power-Taste kann gesperrt werden, um einen versehentlichen Einschaltvorgang zu vermeiden.

1. Stellen Sie sicher, dass der Monitor eingeschaltet ist.
2. Die Funktion der Power-Taste wird gesperrt, indem Sie den Joystick [↕] etwa 10 Sekunden lang kippen. Wenn Sie versuchen, den Monitor durch Drücken des Joysticks auszuschalten, erscheint die Meldung "Netzschalter gesperrt" auf dem Bildschirm.
3. Die Funktion der Power-Taste wird durch erneutes Neigen des Joysticks [↕] für etwa 10 Sekunden entsperrt.

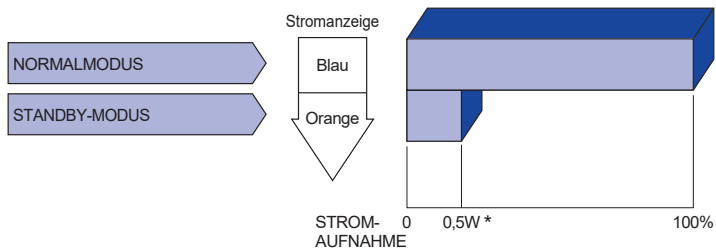
STANDBY FUNKTION

Dieses Produkt verfügt über die Standby Funktion. Wenn die Funktion aktiviert ist, wird unnötiger Stromverbrauch durch den Monitor reduziert, während der Monitor nicht bedient wird.

Der Monitor verhält sich für die Standby folgendermaßen. Die Funktion zur Standby, einschließlich der Einstellungen für den Timer, wird vom Betriebssystem gesteuert. Lesen Sie die Bedienungsanleitung für das Betriebssystem, um Informationen über die Konfiguration zu finden.

■ Standby-Modus

Wenn das Videosignal vom Computer nicht aktiv sind, geht der Monitor in den Standby-Modus über, in dem der Stromverbrauch auf 0,5W oder weniger*. Der Bildschirm wird dunkel, und die Stromanzeige leuchtet orangen auf. Sie können den Monitor aus dem Standby-Modus in wenigen Sekunden wachwecken, wenn Sie entweder auf die Tastatur drücken oder die Maus bewegen.



* Wenn die USB-Geräte nicht angeschlossen sind.

FEHLERSUCHE

Falls der Monitor nicht richtig arbeitet, suchen Sie bitte zuerst an Hand dieser Liste nach der Ursache:

1. Überprüfen Sie die Einstellungen wie im Abschnitt MONITOR BEDIENEN beschrieben. Falls der Monitor kein Bild darstellt, gehen Sie zu Punkt 2.
2. Wenn das Problem nicht behoben ist, suchen Sie die Ursache wie unten beschrieben.
3. Sollten Sie ein Problem bemerken, das nicht in der Liste aufgeführt ist und Sie nicht anhand der Vorschläge beheben können, schalten Sie den Monitor aus, trennen Sie den Netzstecker vom Gerät und wenden Sie sich für weitere Hilfe an Ihren Fachhändler.

Problem		Abhilfe
①	Kein Bild.	
	(Stromanzeige ist aus)	<input type="checkbox"/> Steckt das Netzkabel richtig? <input type="checkbox"/> Ein/Aus-Schalter auf Ein? <input type="checkbox"/> Überprüfen Sie mit Hilfe eines anderen Gerätes ob überhaupt Strom vorhanden ist.
	(Stromanzeige ist blau)	<input type="checkbox"/> Ist der Bildschirmschoner aktiviert? Zur Überprüfung bewegen Sie die Maus oder drücken Sie eine Taste des Keyboards. <input type="checkbox"/> Drehen Sie Kontrast und/oder Helligkeit auf. <input type="checkbox"/> Ist der Computer eingeschaltet? <input type="checkbox"/> Ist das Signalkabel richtig eingesteckt? <input type="checkbox"/> Entspricht das Signal Timing den Werten des Monitors?
	(Stromanzeige ist orange)	<input type="checkbox"/> Falls der Monitor im Standby-Modus ist, bewegen Sie die Maus oder drücken Sie eine Taste des Keyboards. <input type="checkbox"/> Ist der Computer eingeschaltet? <input type="checkbox"/> Ist das Signalkabel richtig eingesteckt? <input type="checkbox"/> Entspricht das Signal Timing den Werten des Monitors?
②	Das Bild ist nicht synchronisiert.	<input type="checkbox"/> Ist das Signalkabel richtig eingesteckt (verpolt)? <input type="checkbox"/> Entspricht das Signal Timing den Werten des Monitors?
③	Das Bild ist nicht in der Mitte.	<input type="checkbox"/> Entspricht das Signal Timing den Werten des Monitors?
④	Das Bild ist zu dunkel oder zu hell.	<input type="checkbox"/> Entspricht der Videoausgangspegel den Spezifikationen des Monitors?
⑤	Das Bild wackelt.	<input type="checkbox"/> Entspricht die Spannungsversorgung den Spezifikationen des Monitors? <input type="checkbox"/> Entspricht das Video Timing den Spezifikationen des Monitors?
⑥	Kein Ton.	<input type="checkbox"/> Die Audio Geräte (Computer, Soundkarte u.s.w.) sind eingeschalten. <input type="checkbox"/> Erhöhen Sie die Lautstärke. <input type="checkbox"/> Stummschaltung ist Aus. <input type="checkbox"/> Der Level des Audiosignales ihrer Soundkarte ist innerhalb der Spezifikationen des Monitors.
⑦	Der Sound ist zu laut oder zu leise.	<input type="checkbox"/> Der Level des Audiosignales ihrer Soundkarte ist innerhalb der Spezifikationen des Monitors.

INFORMATIONEN ZUM RECYCLING

Für besseren Umweltschutz bitte schaffen Sie nicht Ihren Monitor ab.

Besichtigen Sie bitte unsere Web site: <https://iiyama.com> für die Monitorwiederverwertung.

ANHANG

Irrtum und Änderungen in Design und Spezifikationen vorbehalten.

TECHNISCHE DATEN : G-MASTER GCB2784HSU-B1

Grösse-Kategorie		27"
LCD- Fläche	Panel-technologie	VA
	Grösse	Diagonal: 27" (68,6cm)
	Krümmung	1500R
	Lochabstand	0,311mm H × 0,311mm V
	Helligkeit	350cd/m ² (Typisch), 180cd/m ² (Standard / Energieeinsparung)
	Kontraste	4000 : 1 (Typisch), Erw. Kontrast-Funktion vorhanden
	Ansichtbereich	Rechts / Links: Jeweils 89°, Auf / Ab: Jeweils 89° (Typisch)
MPRT		0,7ms
Anzeigefarben		Ca. 16,7 Mio. (8bit)
Sync- Frequenz	HDMI	Horizontal: 30,0-300,0kHz, Vertikal: 48-240Hz
	DisplayPort	Horizontal: 30,0-300,0kHz, Vertikal: 48-240Hz
Physikalisch Auflösung		1920 × 1080, 2,1 Megapixel
Max. unterstützte Auflösung		1920 × 1080 240Hz
Eingangsanschluss		HDMI ×2, DisplayPort ×1
Eingangs-Videosignal		HDMI, DisplayPort
USB Standard		USB2,0 (DC5V, 500mA)
Anzahl der USB Eingänge		1 Upstream: Typ-B
Verbindungsart		2 Downstream: Typ-A
Kopfhöreranschluss *1		ø 3,5mm Minibuchse (Stereo)
Lautsprecher		2W × 2 (Stereolautsprecher)
Maximale Bildschirmgröße		597,9mm B × 336,3mm H / 23,5" B × 13,2" H
Netzquelle		100-240VAC, 50/60Hz, 1,5A
Stromverbrauch *2		21W (Typisch) Standby-Modus: Maximal 0,5W, Aus-Modus: Maximal 0,3W
Abmessungen		610,5 × 409,0 - 553,0 × 213,0mm / 24,0 × 16,1 - 21,8 × 8,4" (B×H×T)
Gewicht		5,4kg / 11,9lbs
Höhenverstellung		150mm
Winkel		Neigung: Auf: 23°, Ab: 5° Schwenken: Links / Rechts: Jeweils 45° Drehung: Im Uhrzeigersinn / Gegen den Uhrzeigersinn: Jeweils 90°
Umgebungsbedingungen		Betrieb: Temperatur 0 bis 40°C / 32 bis 104°F Luftfeuchtigkeit 10 bis 90% (nicht kondensierend) Speicher: Temperatur -20 bis 60°C / -4 bis 140°F Luftfeuchtigkeit 10 bis 90% (nicht kondensierend)
Zertifikate		CE, UKCA, TÜV-Bauart, EAC, VCCI, PSE

HINWEIS

*1 Der ordnungsgemäße Betrieb von angeschlossenen externen Geräten (außer Kopfhörern) kann nicht garantiert werden.

*2 Wenn die USB-Geräte nicht angeschlossen sind.

TECHNISCHE DATEN : G-MASTER GCB2781HSU-B1

DEUTSCH

Grösse-Kategorie		27"
LCD-Fläche	Panel-technologie	VA
	Grösse	Diagonal: 27" (68,6cm)
	Krümmung	1500R
	Lochabstand	0,311mm H × 0,311mm V
	Helligkeit	350cd/m ² (Typisch), 180cd/m ² (Standard / Energieeinsparung)
	Kontraste	4000 : 1 (Typisch), Erw. Kontrast-Funktion vorhanden
	Ansichtsbereich	Rechts / Links: Jeweils 89°, Auf / Ab: Jeweils 89° (Typisch)
	MPRT	1ms
Anzeigefarben		Ca. 16,7 Mio. (6bit+FRC)
Sync-Frequenz	HDMI	Horizontal: 30,0-160,0kHz, Vertikal: 48-144Hz
	DisplayPort	Horizontal: 30,0-160,0kHz, Vertikal: 48-144Hz
Physikalisch Auflösung		1920 × 1080, 2,1 Megapixel
Max. unterstützte Auflösung		1920 × 1080 144Hz
Eingangsanschluss		HDMI ×1, DisplayPort ×1
Eingangs-Videosignal		HDMI, DisplayPort
USB Standard		USB2,0 (DC5V, 500mA)
Anzahl der USB Eingänge Verbindungsart		1 Upstream: Typ-B 2 Downstream: Typ-A
Kopfhöreranschluss *1		ø 3,5mm Minibuchse (Stereo)
Lautsprecher		2W × 2 (Stereolautsprecher)
Maximale Bildschirmgröße		597,9mm B × 336,3mm H / 23,5" B × 13,2" H
Netzquelle		100-240VAC, 50/60Hz, 1,5A
Stromverbrauch *2		17W (Typisch) Standby-Modus: Maximal 0,5W, Aus-Modus: Maximal 0,3W
Abmessungen		610,5 × 409,0 - 553,0 × 213,0mm / 24,0 × 16,1 - 21,8 × 8,4" (B×H×T)
Gewicht		5,4kg / 11,9lbs
Höhenverstellung		150mm
Winkel		Neigung: Auf: 23°, Ab: 5° Schwenken: Links / Rechts: Jeweils 45° Drehung: Im Uhrzeigersinn / Gegen den Uhrzeigersinn: Jeweils 90°
Umgebungsbedingungen		Betrieb: Temperatur 0 bis 40°C / 32 bis 104°F Luftfeuchtigkeit 10 bis 90% (nicht kondensierend) Speicher: Temperatur -20 bis 60°C / -4 bis 140°F Luftfeuchtigkeit 10 bis 90% (nicht kondensierend)
Zertifikate		CE, UKCA, TÜV-Bauart, EAC, VCCI, PSE

HINWEIS *1 Der ordnungsgemäße Betrieb von angeschlossenen externen Geräten (außer Kopfhörern) kann nicht garantiert werden.

*2 Wenn die USB-Geräte nicht angeschlossen sind.

TECHNISCHE DATEN : G-MASTER GC2784HSU-B1

Grösse-Kategorie		27"
LCD- Fläche	Panel-technologie	VA
	Grösse	Diagonal: 27" (68,6cm)
	Krümmung	1500R
	Lochabstand	0,311mm H × 0,311mm V
	Helligkeit	350cd/m ² (Typisch), 180cd/m ² (Standard / Energieeinsparung)
	Kontraste	4000 : 1 (Typisch), Erw. Kontrast-Funktion vorhanden
	Ansichtsbereich	Rechts / Links: Jeweils 89°, Auf / Ab: Jeweils 89° (Typisch)
	MPRT	0,7ms
Anzeigefarben		Ca. 16,7 Mio. (8bit)
Sync- Frequenz	HDMI	Horizontal: 30,0-300,0kHz, Vertikal: 48-240Hz
	DisplayPort	Horizontal: 30,0-300,0kHz, Vertikal: 48-240Hz
Physikalisch Auflösung		1920 × 1080, 2,1 Megapixel
Max. unterstützte Auflösung		1920 × 1080 240Hz
Eingangsanschluss		HDMI ×2, DisplayPort ×1
Eingangs-Videosignal		HDMI, DisplayPort
USB Standard		USB2,0 (DC5V, 500mA)
Anzahl der USB Eingänge Verbindungsart		1 Upstream: Typ-B 2 Downstream: Typ-A
Kopfhöreranschluss * ¹		ø 3,5mm Minibuchse (Stereo)
Lautsprecher		2W × 2 (Stereolautsprecher)
Maximale Bildschirmgröße		597,9mm B × 336,3mm H / 23,5" B × 13,2" H
Netzquelle		100-240VAC, 50/60Hz, 1,5A
Stromverbrauch * ²		21W (Typisch) Standby-Modus: Maximal 0,5W, Aus-Modus: Maximal 0,3W
Abmessungen		610,5 × 466,5 × 192,5mm / 24,0 × 18,4 × 7,6" (B×H×T)
Gewicht		4,0kg / 8,8lbs
Neigungswinkel		Auf: 20°, Ab: 3°
Umgebungsbedingungen		Betrieb: Temperatur 0 bis 40°C / 32 bis 104°F Luftfeuchtigkeit 10 bis 90% (nicht kondensierend) Speicher: Temperatur -20 bis 60°C / -4 bis 140°F Luftfeuchtigkeit 10 bis 90% (nicht kondensierend)
Zertifikate		CE, UKCA, TÜV-Bauart, EAC, VCCI, PSE

HINWEIS

*¹ Der ordnungsgemäße Betrieb von angeschlossenen externen Geräten (außer Kopfhörern) kann nicht garantiert werden.

*² Wenn die USB-Geräte nicht angeschlossen sind.

TECHNISCHE DATEN : G-MASTER GC2781HSU-B1

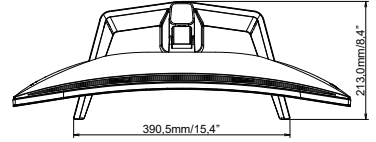
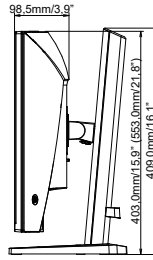
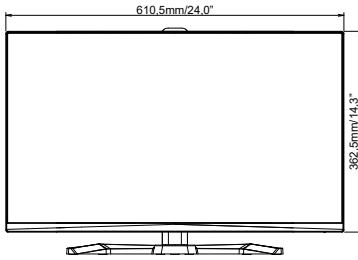
DEUTSCH

Grösse-Kategorie		27"
LCD-Fläche	Panel-technologie	VA
	Grösse	Diagonal: 27" (68,6cm)
	Krümmung	1500R
	Lochabstand	0,311mm H × 0,311mm V
	Helligkeit	350cd/m ² (Typisch), 180cd/m ² (Standard / Energieeinsparung)
	Kontraste	4000 : 1 (Typisch), Erw. Kontrast-Funktion vorhanden
	Ansichtsbereich	Rechts / Links: Jeweils 89°, Auf / Ab: Jeweils 89° (Typisch)
	MPRT	1ms
Anzeigefarben		Ca. 16,7 Mio. (6bit+FRC)
Sync-Frequenz	HDMI	Horizontal: 30,0-160,0kHz, Vertikal: 48-144Hz
	DisplayPort	Horizontal: 30,0-160,0kHz, Vertikal: 48-144Hz
Physikalisch Auflösung		1920 × 1080, 2,1 Megapixel
Max. unterstützte Auflösung		1920 × 1080 144Hz
Eingangsanschluss		HDMI ×1, DisplayPort ×1
Eingangs-Videosignal		HDMI, DisplayPort
USB Standard		USB2,0 (DC5V, 500mA)
Anzahl der USB Eingänge Verbindungsart		1 Upstream: Typ-B 2 Downstream: Typ-A
Kopfhöreranschluss * ¹		ø 3,5mm Minibuchse (Stereo)
Lautsprecher		2W × 2 (Stereolautsprecher)
Maximale Bildschirmgröße		597,9mm B × 336,3mm H / 23,5" B × 13,2" H
Netzquelle		100-240VAC, 50/60Hz, 1,5A
Stromverbrauch * ²		17W (Typisch) Standby-Modus: Maximal 0,5W, Aus-Modus: Maximal 0,3W
Abmessungen		610,5 × 466,5 × 192,5mm / 24,0 × 18,4 × 7,6" (B×H×T)
Gewicht		4,0kg / 8,8lbs
Neigungswinkel		Auf: 20°, Ab: 3°
Umgebungsbedingungen		Betrieb: Temperatur 0 bis 40°C / 32 bis 104°F Luftfeuchtigkeit 10 bis 90% (nicht kondensierend) Speicher: Temperatur -20 bis 60°C / -4 bis 140°F Luftfeuchtigkeit 10 bis 90% (nicht kondensierend)
Zertifikate		CE, UKCA, TÜV-Bauart, EAC, VCCI, PSE

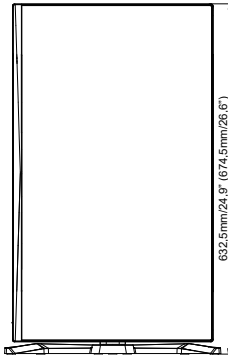
HINWEIS *¹ Der ordnungsgemäße Betrieb von angeschlossenen externen Geräten (außer Kopfhörern) kann nicht garantiert werden.

*² Wenn die USB-Geräte nicht angeschlossen sind.

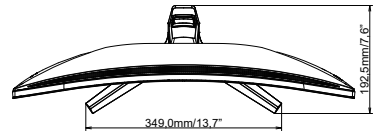
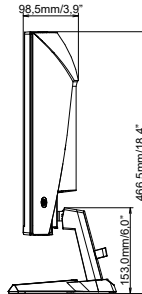
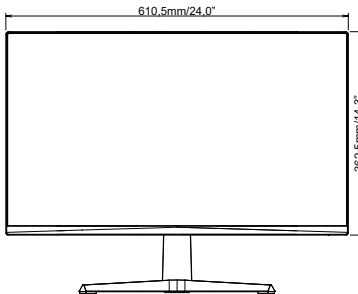
ABMESSUNGEN : G-MASTER GCB2784HSU, GCB2781HSU



() : Maximale Werte



ABMESSUNGEN : G-MASTER GC2784HSU, GC2781HSU



KONFORMES TIMING

Videomodus	Horizontal-Frequenz	Vertikal-Frequenz	Dot Clock
800 × 600	37,879kHz	60,317Hz	40,000MHz
	46,875kHz	75,000Hz	49,500MHz
1024 × 768	48,363kHz	60,004Hz	65,000MHz
	60,023kHz	75,029Hz	78,750MHz
1280 × 1024	63,981kHz	60,020Hz	108,000MHz
	79,976kHz	75,025Hz	135,000MHz
1920 × 1080	67,500kHz	60,000Hz	148,500MHz
	135,000kHz	120,000Hz	297,000MHz
	159,980kHz	143,997Hz	332,760MHz
	166,605kHz	144,000Hz	346,540MHz
	283,197kHz	240,000Hz	589,050MHz

*1

*2

*2

Konsole	1080p (1920×1080)
PS5	60 / 120Hz
Xbox-Serie X/S	60 / 120Hz

HINWEIS *1 Nur für G-MASTER GCB2781HSU und G-MASTER GC2781HSU verfügbar.

*2 Nur für G-MASTER GCB2784HSU und G-MASTER GC2784HSU verfügbar.