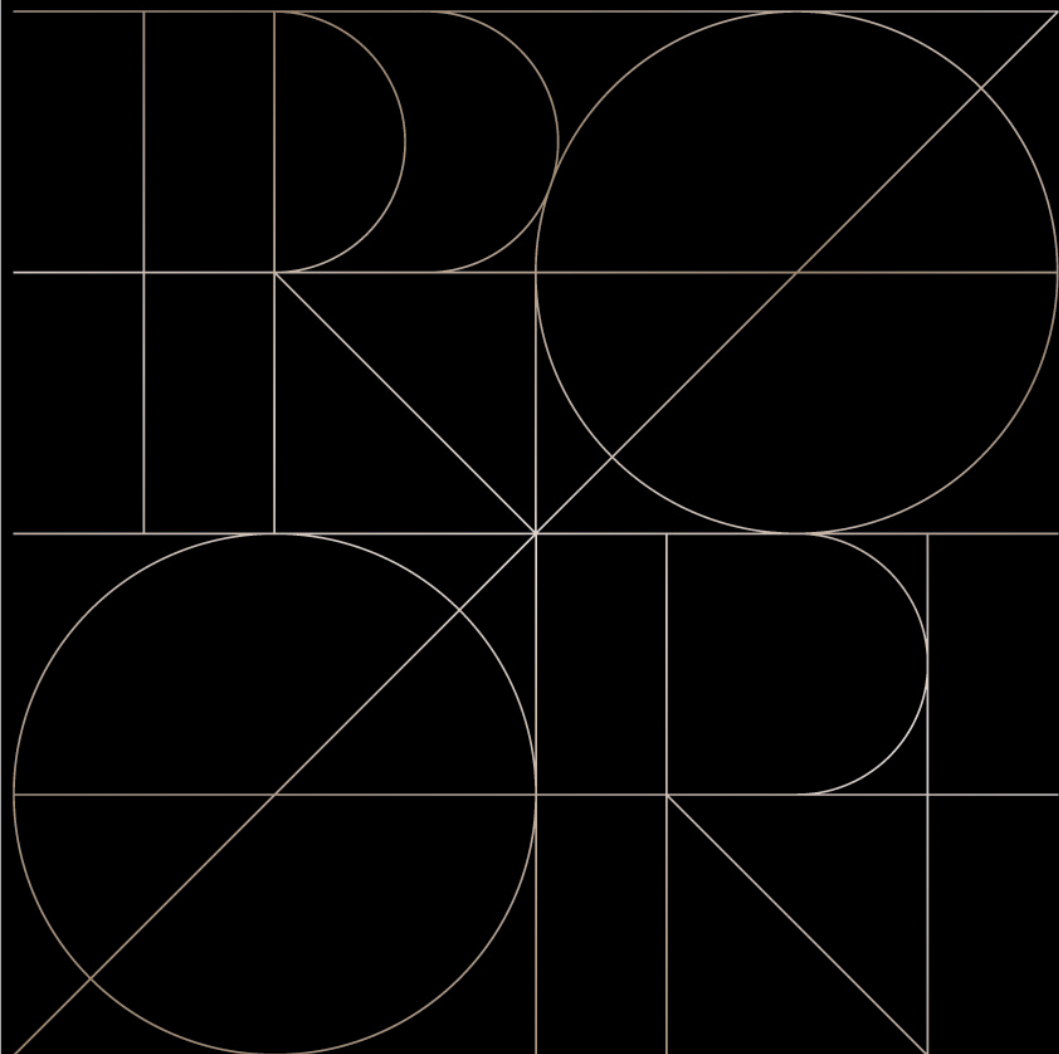


ProArt

PA27USD

USER GUIDE



Erste Ausgabe

Februar 2026

Copyright © 2026 ASUSTeK COMPUTER INC. Alle Rechte vorbehalten.

Kein Teil dieser Anleitung, inklusive der hierin beschriebenen Produkte und Software, darf ohne ausdrückliche schriftliche Genehmigung der ASUSTeK COMPUTER INC. ("ASUS") auf irgendeine Weise oder Form reproduziert, übertragen, transkribiert, in Abrufsysteme gespeichert oder in eine andere Sprache übersetzt werden, außer in Form einer im Besitz des Käufers verbleibenden Sicherheitskopie.

Produktgarantie oder Service wird nicht verlängert, falls: (1) das Produkt repariert, modifiziert oder verändert wurde, sofern die Reparatur, Modifikation oder Änderung nicht schriftlich von ASUS autorisiert wurde; oder (2) die Seriennummer des Produktes unkenntlich gemacht wurde oder fehlt.

ASUS BIETET DIESES HANDBUCH IN SEINER VORLIEGENDEN FORM AN, OHNE JEGLICHE GARANTIE, SEI SIE DIREKT ODER INDIREKT, EINSCHLIESSLICH, ABER NICHT BESCHRÄNKT AUF INDIREKTE GARANTIEEN ODER ZUSICHERUNGEN BEZÜGLICH DER VERKÄUFLICHKEIT ODER EIGNUNG FÜR EINEN BESTIMMTEN ZWECK. IN KEINEM FALL HAFTEN ASUS, SEINE DIREKTOREN, LEITENDEN ANGESTELLTEN, ANGESTELLTEN ODER AGENTEN FÜR JEGLICHE INDIREKTE, SPEZIELLEN, BEILÄUFIGEN ODER FOLGESCHÄDEN (EINSCHLIESSLICH SCHÄDEN AUFGRUND VON PROFITVERLUSTEN, GESCHÄFTSVERLUSTEN, NUTZUNGS- ODER DATENVERLUSTEN, UNTERBRECHUNG VON GESCHÄFTSABLÄUFEN ET CETERA), SELBST WENN ASUS VON DER MÖGLICHKEIT SOLCHER SCHÄDEN UNTERRICHTET WURDE, DIE VON DEFEKTEN ODER FEHLERN IN DIESEM HANDBUCH ODER AN DIESEM PRODUKT HERRÜHREN.

DIE TECHNISCHEN DATEN UND INFORMATIONEN IN DIESEM HANDBUCH DIENEN LEDIGLICH INFORMATIONSZWECKEN, SIE KÖNNEN JEDERZEIT OHNE VORANKÜNDIGUNG GEÄNDERT WERDEN UND SOLLTEN NICHT ALS VERPFLICHTUNG SEITENS ASUS ANGESEHEN WERDEN. ASUS ÜBERNIMMT KEINE VERANTWORTUNG ODER HAFTUNG FÜR JEGLICHE FEHLER ODER UNGENAUIGKEITEN, DIE IN DIESEM HANDBUCH AUFTRETEN KÖNNTEN, EINSCHLIESSLICH DER DARIN BESCHRIEBENEN PRODUKTE UND SOFTWARE.

In diesem Handbuch erscheinende Produkte und Firmennamen könnten eingetragene Marken oder Copyrights ihrer jeweiligen Firmen sein und dienen ausschließlich zur Identifikation oder Erklärung und zum Vorteil des jeweiligen Eigentümers, ohne Rechtsverletzungen zu beabsichtigen.

Inhaltsverzeichnis

Inhaltsverzeichnis.....	iii
Hinweise	iv
Hinweise zu Ihrer Sicherheit.....	vi
Pflegen & Reinigen	ix
Rücknahmeservices	x
Produktinformationen für das EU Energielabel.....	x

Kapitel 1: Übersicht über das Produkt

1.1	Willkommen!	1-1
1.2	Lieferumfang	1-1
1.3	Einführung zum Monitor.....	1-2
1.3.1	Frontansicht	1-2
1.3.2	Rück-/Seitenansicht	1-4
1.3.3	Andere Funktion(en)	1-5
1.3.4	Selbstkalibrierung	1-6

Kapitel 2: Einrichtung

2.1	Verwendung des Kurzständers	2-1
2.2	Anbringen von Halter/Fuß	2-2
2.3	Abnehmen von Halter/Fuß (für VESA Wandmontage).....	2-3
2.4	Anbringen der Monitorblende.....	2-4
2.5	Verwendung der Kabelklemmen.....	2-5
2.6	Anpassen des Bildschirms	2-6
2.7	Anschließen der Kabel	2-8
2.8	Einschalten des Monitors.....	2-9

Kapitel 3: Allgemeine Hinweise

3.1	Bildschirmmenü (OSD-Menü)	3-1
3.1.1	Bedienungsvorgang	3-1
3.1.2	Einführung in die OSD-Funktionen	3-2
3.2	Technische Daten	3-18
3.3	Äußere Abmessungen	3-20
3.4	Fehlerbehebung (Häufig gestellte Fragen)	3-25
3.5	Unterstützte Betriebsmodi	3-26

Hinweise

Erklärung der Federal Communications Commission

Dieses Gerät erfüllt Teil 15 der FCC-Regularien. Der Betrieb unterliegt den folgenden beiden Voraussetzungen:

- Dieses Gerät darf keine Funkstörungen verursachen, und
- Dieses Gerät muss jegliche empfangenen Funkstörungen hinnehmen, einschließlich Störungen, die zu unbeabsichtigtem Betrieb führen können.

Dieses Gerät wurde getestet und als mit den Grenzwerten für Digitalgeräte der Klasse B gemäß Teil 15 der FCC-Regularien übereinstimmend befunden. Diese Grenzwerte wurden geschaffen, um angemessenen Schutz gegen Störungen beim Betrieb in Wohngebieten zu gewährleisten. Dieses Gerät erzeugt, benutzt und strahlt u. U. Radiofrequenz-Energie aus und kann, falls es nicht entsprechend den Anweisungen installiert und benutzt wird, Funkkommunikation stören. Es gibt allerdings keine Garantie dafür, dass es bei einer bestimmten Installation zu keiner Störung kommt. Falls dieses Gerät Störungen des Radio- oder Fernsehempfangs verursachen sollte, was leicht durch Aus- und Einschalten der Ausrüstung herausgefunden werden kann, wird dem Anwender empfohlen, die Störung durch eine oder mehrere der folgenden Maßnahmen zu beseitigen:

- Neuausrichtung oder Neuplatzierung der Empfangsantenne.
- Vergrößern des Abstands zwischen Ausrüstung und Empfänger.
- Anschluss der Ausrüstung an einen vom Stromkreis des Empfängers getrennten Stromkreis.
- Hinzuziehen des Händlers oder eines erfahrenen Radio-/Fernsehtechnikers.



Die Benutzung abgeschirmter Kabel zur Verbindung des Monitors mit der Grafikkarte ist erforderlich, um die Einhaltung der FCC-Bestimmungen zu gewährleisten. Ihre Betriebsbefugnis für dieses Gerät kann durch Änderungen oder Modifikationen des Gerätes ohne ausdrückliche Zustimmung von der für die Einhaltung zuständigen Seite ungültig werden.

ENERGY STAR konformes Produkt



ENERGY STAR ist ein gemeinsames Programm der U.S. Umweltschutzbehörde und des U.S. Energieministeriums, das uns allen hilft, durch energieeffiziente Produkte und Praktiken Geld zu sparen und die Umwelt zu schützen.

Alle ASUS Produkte mit dem ENERGY STAR Logo entsprechen dem ENERGY STAR Standard und die Energieverwaltungsfunktion ist standardmäßig aktiviert. Der Monitor und der Computer werden nach 10 und 30 Minuten Inaktivität des Benutzers automatisch in den Ruhezustand versetzt. Klicken Sie mit der Maus oder drücken Sie eine beliebige Taste auf der Tastatur, um den Computer aufzuwecken. Detaillierte Informationen zur Energieverwaltung und deren Nutzen für die Umwelt finden Sie unter <http://www.energystar.gov/powermanagement>. Darüber hinaus finden Sie unter <http://www.energystar.gov> ausführliche Informationen über das gemeinsame ENERGY STAR Programm.



HINWEIS: Energy Star wird auf FreeDOS und Linux-basierten Betriebssystemen NICHT unterstützt.

Hinweise des Canadian Department of Communications

Dieses Digitalgerät überschreitet nicht die Grenzwerte der Klasse B für Funkstörungsemissionen für Digitalgeräte, die in den Radio Interference Regulations des Canadian Department of Communications festgelegt wurden.

Dieses Digitalgerät der Klasse B erfüllt die Richtlinien der Canadian ICES-003.

This Class B digital apparatus meets all requirements of the Canadian Interference - Causing Equipment Regulations.

Cet appareil numérique de la classe B respecte toutes les exigences du Règlement sur le matériel brouiller du Canada.



Für KMEPS

Bei den Standardeinstellungen des Geräts muss das System im **Energiesparmodus** verbleiben.

Folglich können Parameter, die den Stromverbrauch betreffen, wie z.B. Helligkeit, nicht verändert werden.

Hinweise zu Ihrer Sicherheit

- Lesen Sie sorgfältig die mitgelieferte Dokumentation durch, bevor Sie beginnen, den Monitor einzurichten.
- Setzen Sie den Monitor weder Regen noch Feuchtigkeit aus, um einen Brand oder elektrischen Schlag zu vermeiden.
- Versuchen Sie niemals das Monitorgehäuse zu öffnen. Die gefährliche Hochspannung innerhalb des Monitors kann ernsthafte Verletzungen verursachen.
- Falls das Netzteil defekt ist, versuchen Sie es nicht in eigener Regie zu reparieren. Wenden Sie sich an einen qualifizierten Kundendiensttechniker oder Ihren Händler.
- Stellen Sie vor dem Verwenden des Produkts sicher, dass alle Kabel richtig verbunden und die Stromkabel nicht beschädigt sind. Wenden Sie sich sofort an Ihren Händler, wenn Sie Schäden festgestellt haben.
- Die Schlitze und Öffnungen an der hinteren oder oberen Seite des Gehäuses dienen zur Belüftung. Blockieren Sie diese Schlitze nicht. Stellen Sie das Produkt nicht in die Nähe eines oder über einen Heizkörper oder sonstige Wärmequelle, es sei denn, dass eine ausreichende Belüftung garantiert ist.
- Die Stromversorgung des Monitors muss mit der Angabe auf dem Typenschild übereinstimmen. Sind Sie sich hinsichtlich der Spezifikationen Ihres Stromnetzes unsicher, dann nehmen Sie bitte mit Ihrem Händler oder Stromanbieter Kontakt auf.
- Verwenden Sie den passenden Netzstecker entsprechend Ihrem lokalen Stromversorgungsstandard.
- Überlasten Sie die Verlängerungskabel oder Steckdosenleisten nicht. Eine Überlastung kann einen Brand oder elektrischen Schlag verursachen.
- Vermeiden Sie extremen Staub, hohe Feuchtigkeit und Temperaturen. Stellen Sie den Monitor nicht auf eine Stelle, an der er nass werden kann. Stellen Sie den Monitor auf eine stabile Oberfläche.
- Ziehen Sie das Stromkabel aus der Steckdose heraus, wenn ein Gewitter vorhergesagt ist oder der Monitor für eine längere Zeit nicht verwendet wird. Diese Maßnahme schützt den Monitor vor Schäden durch Stromstöße.
- Lassen Sie keine Gegenstände oder Flüssigkeit durch die Schlitze in das Monitorgehäuse eindringen.
- Um einen zufriedenstellenden Betrieb sicherzustellen, verwenden Sie den Monitor nur mit UL-gelisteten Computern zusammen, die passende Fassungen für 100-240V AC haben.
- Falls Sie technische Probleme mit dem Monitor haben, wenden Sie sich bitte an einen qualifizierten Kundendiensttechniker oder Ihren Händler.
- Die Anpassung der Lautstärkesteuerung und des Equalizer auf andere Einstellungen als die mittlere Position könnte die Ausgangsspannung des Ohr-/Kopfhörers und somit den Schalldruckpegel erhöhen.

- Achten Sie darauf, das Netzkabel an eine Steckdose mit Erdungsanschluss anzuschließen.
- Das mitgelieferte Netzteil und/oder Netzkabel ist nur für die Verwendung mit diesem Produkt vorgesehen. Verwenden Sie es nicht mit anderen Produkten.



Die Richtlinie über Elektro- und Elektronik-Altgeräte (WEEE) (Richtlinie 2012/19/EU) ist ein Gesetz der Europäischen Union, das darauf abzielt, die Umweltauswirkungen von elektrischen und elektronischen Geräten zu reduzieren. Sie verpflichtet die Hersteller, die Verantwortung für das Lebensende ihrer Produkte zu übernehmen, und fördert die Sammlung, Behandlung und das Recycling, um Abfall zu minimieren und die Rückgewinnung von Ressourcen zu unterstützen.

Werfen Sie Ihre elektrischen und elektronischen Geräte nicht in den Hausmüll.

Das Symbol des durchgestrichenen Abfallbehälters auf dem Produkt oder der Verpackung weist darauf hin, dass dieses Produkt (einschließlich aller enthaltenen Batterien) nicht mit Ihrem Haushaltsmüll entsorgt werden darf.

Um potenzielle Schäden für die Umwelt und die menschliche Gesundheit zu vermeiden, sollte ein Sammelsystem verwendet werden, um Elektro- und Elektronik-Altgeräte (WEEE) zurückzugeben, zu recyceln und wiederzugewinnen. Dieses Produkt wurde so gestaltet, dass die Wiederverwendung von Teilen ermöglicht und das Recycling bestimmter Materialien erleichtert wird.

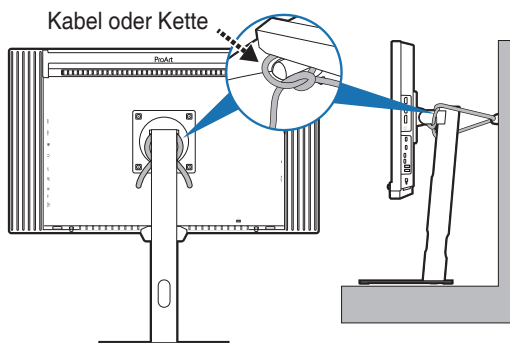
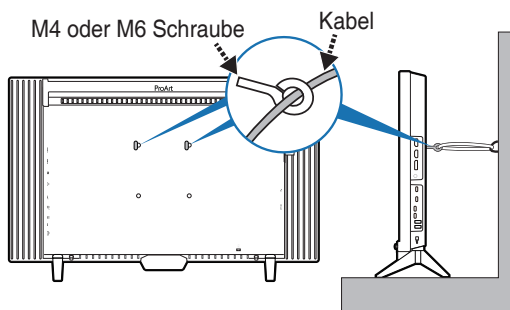
Eine unsachgemäße Entsorgung kann Risiken aufgrund des Vorhandenseins von gefährlichen Substanzen in elektrischen und elektronischen Geräten mit sich bringen, z. B. Blei, BFR und andere schädliche Komponenten.

Erkundigen Sie sich bei Ihrem örtlichen Recyclingdienst nach den Möglichkeiten zur Entsorgung von Elektronikgeräten.

<https://esg.asus.com/en/circular-economy/resource-regeneration/global-take-back-service>

Umkippen verhindern

Wenn Sie den Monitor verwenden, befestigen Sie ihn mit einem für das Gewicht des Monitors geeigneten Kabel oder einer Kette an einer Wand, um ein Herunterfallen des Monitors zu verhindern.



- Das Monitor Design könnte sich von den obigen Abbildungen unterscheiden.
- Die Installation muss von einem qualifizierten Techniker vorgenommen werden. Wenden Sie sich für weitere Informationen an Ihren Händler.
- Für Modelle mit einem Nettogewicht von $\geq 7\text{kg}$. Bitte wählen Sie eine geeignete Methode, um ein Umkippen zu verhindern.
- Bringen Sie die Schrauben mit dem Ring in der VESA-Montageöffnung an und befestigen Sie dann das Kabel oder die Kette an der Wand. Oder binden Sie das Kabel oder die Kette an den Ständer und befestigen Sie es anschließend an der Wand.

Pflegen & Reinigen

- Es ist ratsam, alle Kabel inklusive Stromkabel zu entfernen, bevor Sie den Monitor hochheben oder verstellen. Beachten Sie bitte die richtigen Hebemethoden, wenn Sie den Monitor aufstellen. Greifen Sie den Monitor an den Kanten, wenn Sie den Monitor hochheben oder tragen wollen. Versuchen Sie nicht durch Halten an dem Monitorfuß oder dem Kabel den Monitor hochzuheben.
- Reinigung. Schalten Sie den Monitor aus und ziehen Sie den Netzstecker. Reinigen Sie die Oberfläche des Monitors mit einem fusselfreien, nicht scheuernden Tuch. Hartnäckigen Schmutz können Sie mit einem Tuch entfernen, das Sie zuvor ganz leicht mit einer sanften Reinigungslösung getränkt haben.
- Vermeiden Sie Reiniger, die Alkohol oder Aceton enthalten. Verwenden Sie einen für Monitore geeigneten Reiniger. Sprühen Sie niemals Reinigungsmittel direkt auf den Bildschirm; es kann ins Innere des Monitors gelangen und Kurzschlüsse und Stromschläge verursachen.

Die folgenden Erscheinungen an dem Monitor sind normal:

- Je nach dem verwendeten Desktop-Hintergrundbild ist die Helligkeit auf dem Bildschirm eventuell ein bisschen ungleichmäßig.
- Wenn das gleiche Bild über Stunden angezeigt wird, kann nach dem Wechseln des Bildes ein Nachbild erscheinen. Die Anzeige auf dem Bildschirm wird langsam normal. Oder schalten Sie den Monitor für einige Stunden aus.
- Falls der Bildschirm schwarz erscheint, flackert oder nicht mehr funktioniert, wenden Sie sich bitte an Ihren Händler oder den Kundendienst, um den Monitor zu reparieren zu lassen. Versuchen Sie nicht in eigener Regie den Bildschirm zu reparieren!

Darstellungssystematik in dieser Anleitung



WARNUNG: Hier finden Sie wichtige Hinweise, um Verletzungen während des Ausführens einer Aufgabe zu vermeiden.



VORSICHT: Hier finden Sie wichtige Hinweise, um Schäden an Komponenten während des Ausführens einer Aufgabe zu vermeiden.



WICHTIG: Hier finden Sie wichtige Hinweise, die Sie beachten **MÜSSEN**, um eine Aufgabe fertig zu stellen.



HINWEIS: Hier finden Sie Tipps und zusätzliche Informationen, die das Ausführen einer Aufgabe erleichtern.

Weitere Informationen

Nutzen Sie die folgenden Quellen, wenn Sie weitere Informationen zum Produkt und zu Software-Aktualisierungen suchen.

1. ASUS-Websites

Die weltweiten ASUS Webseiten bieten aktuelle Informationen zu Hardware und Software-Produkten von ASUS. Besuchen Sie die Webseite <http://www.asus.com>

2. Optionale Dokumentation

Ihr Produktpaket kann optionale Dokumentation enthalten, die eventuell von Ihrem Händler hinzugefügt wurde. Diese Dokumente gehören nicht zum Standardlieferumfang.

3. Über Flimmern

https://www.asus.com/Microsite/display/eye_care_technology/

Rücknahmeservices

Das ASUS-Wiederverwertungs- und Rücknahmerprogramm basiert auf den Bestrebungen, die höchsten Standards zum Schutz der Umwelt anzuwenden. Wir glauben, dass die Bereitstellung einer Lösung für unsere Kunden die Möglichkeit schafft, unsere Produkte, Batterien, andere Komponenten und ebenfalls das Verpackungsmaterial verantwortungsbewusst der Wiederverwertung zuzuführen.

Besuchen Sie bitte die Webseite <http://csr.asus.com/english/Takeback.htm> für Details zur Wiederverwertung in verschiedenen Regionen.

Produktinformationen für das EU Energielabel



PA27USD

1.1 Willkommen!

Vielen Dank für den Kauf eines ASUS® OLED Monitors!

Der aktuellste Breitbild-OLED-Monitor von ASUS bietet ein breiteres, helleres und kristallklares Bild sowie eine Vielzahl weiterer Funktionen, welche die Arbeit mit diesem Produkt zum Vergnügen machen.

Durch diese Funktionen können Sie die Bequemlichkeit und das wunderbare visuelle Erlebnis des Monitors genießen!

1.2 Lieferumfang

Prüfen Sie, ob Ihr Karton des LCD-Monitors die folgenden Artikel enthält:

- ✓ OLED Monitor
- ✓ Monitorständer/Fuß
- ✓ Kurzständer
- ✓ Schnellstartanleitung
- ✓ Garantiekarte
- ✓ Netzkabel
- ✓ Ultra High Speed HDMI Kabel
- ✓ DP UHBR80 Kabel (optional)
- ✓ USB Type-C auf Type-A Kabel (optional)
- ✓ USB Type-C auf Type-C Kabel (optional)
- ✓ Thunderbolt 4 Passiv-40G-Kabel (optional)
- ✓ Monitorblende
- ✓ Kabelklemmen
- ✓ Farbkalibrierungsprüfbericht



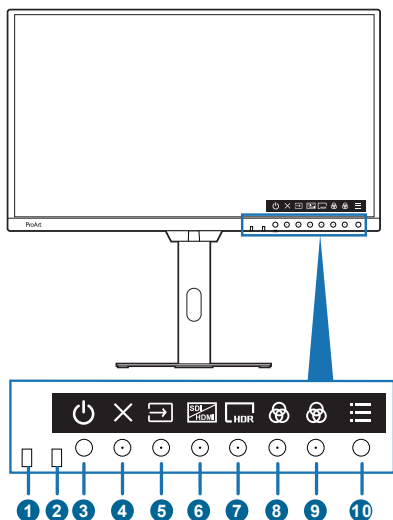
Falls irgendein Artikel beschädigt ist oder fehlt, wenden Sie sich bitte sofort an Ihren Händler.



Wenn Sie das Netzkabel oder das/die Verbindungskabel ersetzen müssen, wenden Sie sich bitte an den ASUS Kundendienst.

1.3 Einführung zum Monitor

1.3.1 Frontansicht



1. Näherungssensor

- Wenn diese Funktion aktiviert ist, wird die Helligkeit automatisch schrittweise reduziert, wenn das System innerhalb eines Abstands von 30 bis 90 cm über einen voreingestellten Zeitraum hinweg kein Objekt erkennt.




- Die Wiederherstellungszeit liegt voraussichtlich innerhalb von 2 Sekunden.
- Die Erkennungsfähigkeit und der Bereich können je nach Objekt und Umgebung variieren.
- Vermeiden Sie es, Objekte in einem Abstand zwischen 30 cm und 90 cm vor dem Sensor zu platzieren, da dies dazu führen kann, dass der Sensor durch Fehlinterpretation der Anwesenheit eines Objekts vor ihm nicht ordnungsgemäß funktioniert.
- Diese Funktion ist deaktiviert, wenn die HDR Funktion aktiviert und die **Preset** Einstellung **HDR PQ_P3**, **HDR PQ_BT.2020**, **HDR HLG_BT.2020**, **HDR HLG_P3** oder **DolbyVision** ist.

2. Umgebungslichtsensor








- Konfiguriert die Einstellungen für den Umgebungseffekt.



Diese Funktion ist deaktiviert, wenn die HDR Funktion aktiviert und die **Preset** Einstellung **HDR PQ_P3**, **HDR PQ_BT.2020**, **HDR HLG_BT.2020**, **HDR HLG_P3** oder **DolbyVision** ist.

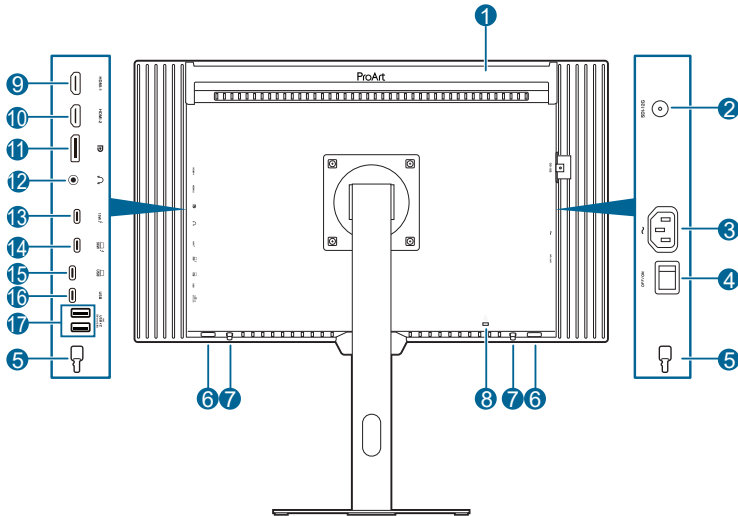
3.  Stromschalter/Betriebsanzeige
 - Schaltet den Monitor ein oder aus, wenn Sie die Taste länger als 0,6 Sekunden drücken.
 - Die folgende Tabelle zeigt die Bedeutung der Farben der Betriebsanzeige.

Status	Beschreibung
Weiß	Ein
Bernstein	Standbymodus
Aus	Aus

4.  Beenden Taste
 - Schaltet das Tastenfunktionsmenü ein, wenn das OSD ausgeschaltet ist.
 - Schließt das OSD-Menü.
5.  Eingangswahl Taste
 - Schaltet das Tastenfunktionsmenü ein, wenn das OSD ausgeschaltet ist.
 - Wählt eine verfügbare Eingangsquelle.
6.  SDI/HDMI Taste
 - Schaltet das Tastenfunktionsmenü ein, wenn das OSD ausgeschaltet ist.
 - Standard: HDMI 1
 - Wechselt zwischen den SDI und HDMI 1 Eingangsquellen.
7.  HDR Taste
 - Schaltet das Tastenfunktionsmenü ein, wenn das OSD ausgeschaltet ist.
 - Passt die HDR Modi an.
8.  Verknüpfung 1 Taste
 - Schaltet das Tastenfunktionsmenü ein, wenn das OSD ausgeschaltet ist.
 - Standard: ProArt Preset BT.709.
 - Wählen Sie zum Ändern der Schnelltastenfunktion das Menü **Verkn.** > **Verknüpfung 1.**
9.  Verknüpfung 2 Taste
 - Schaltet das Tastenfunktionsmenü ein, wenn das OSD ausgeschaltet ist.
 - Standard: ProArt Preset P3.
 - Wählen Sie zum Ändern der Schnelltastenfunktion das Menü **Verkn.** > **Verknüpfung 2.**
10.  Menü-Taste (5-Wege)
 - Schaltet das Tastenfunktionsmenü ein, wenn das OSD ausgeschaltet ist.
 - Drücken Sie diese Taste, um das OSD-Menü anzuzeigen.
 - Bestätigt die ausgewählte OSD-Menüoption.

- Erhöht/verringert Werte und navigiert bei der Auswahl nach oben/unten/ links/rechts.
- Drücken Sie die Taste mehr als 5 Sekunden lang nach unten, um die Tastensperrfunktion ein und aus zu schalten.

1.3.2 Rück-/Seitenansicht



1. **Griff.**
2. **SDI-12G.** Dieser Port dient dem Anschließen eines SDI-kompatiblen Gerätes.



Diese Verbindung wird unterstützt, wenn Energiesparen auf Normale Stufe eingestellt und HDMI-1 inaktiv ist.



3. **Netzstromeingang.** Hier schließen Sie das Netzkabel an.
4. **Netzschalter.** Zum Ein-/Ausschalten der Stromversorgung.
5. **Kabelklemmen-Steckplätze.**
6. **Kurzständer-Steckplatz.**
7. **Freigabetaste für Kurzständer.**
8. **Schlitz für Kensington-Schloss.**
9. **HDMI-1 Anschluss.** Dieser Port dient dem Anschließen eines HDMI-kompatiblen Gerätes.



Wenn SDI deaktiviert ist, ist standardmäßig der HDMI-1 Anschluss aktiv.

10. **HDMI-2 Anschluss.** Dieser Port dient dem Anschließen eines HDMI-kompatiblen Gerätes.
11. **DisplayPort Eingang.** Dieser Port dient dem Anschließen eines DisplayPort-kompatiblen Gerätes.
12. **Kopfhöreranschluss.**
13. **Thunderbolt Ausgang.** Dieser Anschluss ist für das Daisy-Chaining mit einem Thunderbolt-kompatiblen Gerät oder eine Downstream-Verbindung mit einem USB Type-C Gerät vorgesehen.
14. **Thunderbolt Eingang.** Dieser Port dient dem Anschließen eines Thunderbolt-kompatiblen Gerätes. Die Verbindung unterstützt das DisplayPort Signal (maximale Auflösung: 3840 x 2160 @ 240Hz), USB-Stromversorgung und Datenübertragung.



Der Anschluss mit dem  Symbol bietet eine Leistung von 96W mit einer Ausgangsspannung von 5V/3A, 9V/3A, 15V/3A, 20V/3A (15 ~ 60W) & 20V/5A (60 ~ 96W). Der Anschluss mit dem  Symbol bietet eine Leistung von 15W bei einer Ausgangsspannung von 5V/3A.

15. **USB 3.2 Gen 2 Type-C** (nur USB-Daten, Upstream-Port). Dieser Port dient dem Anschließen eines USB Type-C kompatiblen Geräts, das USB-Datenübertragung und PD 15W Ausgang unterstützt.
16. **USB 3.2 Gen 2 Type-C** (USB Downstream-Port). Dieser Port ist für die Verbindung mit USB-Geräten, wie USB-Tastatur/Maus, USB-Flashlaufwerk usw. vorgesehen.
17. **USB 3.2 Gen 2 Type-A** (USB Downstream-Ports). Diese Ports dienen dem Anschließen von USB-Geräten, wie z. B. USB-Tastatur/Maus, USB-Flashlaufwerk, usw.

1.3.3 Andere Funktion(en)

- HDR

Der Monitor unterstützt das HDR Format. Beim Erkennen von HDR-Inhalten wird eine "HDR EIN" Meldung erscheinen und auf der Informationsseite angezeigt.

- Daisy Chaining

Der Monitor unterstützt Daisy-Chaining mit Thunderbolt. Daisy-Chaining ermöglicht die Reihenschaltung von mehreren Monitoren, wobei das Videosignal von der Quelle zu einem Monitor geleitet wird. Um Daisy Chaining zu ermöglichen, stellen Sie bitte sicher, dass die Quelle überträgt.

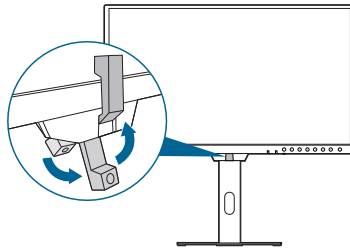
1.3.4 Selbstkalibrierung

Die Selbstkalibrierung kann über das OSD des Monitors und die ProArt Calibration Software ausgelöst werden.

Stellen Sie sicher, dass die Schutzfolie auf dem Farbsensor entfernt wurde, bevor Sie den Farbsensor für die Kalibrierung verwenden.

1. Führen Sie die ProArt Calibration Software aus, um den integrierten Sensor zu aktivieren und die Farbkalibrierung durchzuführen.

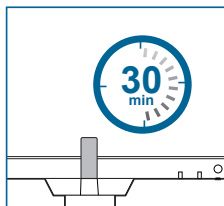
Führen Sie die Kalibrierungsfunktion aus dem OSD-Menü aus, um die Farbkalibrierung durchzuführen.



2. Der Farbsensor bewegt sich von seiner ursprünglichen Position in Richtung des Bildschirms.

Wenn der Farbsensor die Oberfläche des Bildschirms erreicht, wird der Kalibrierungsprozess gestartet.

Die Kalibrierungszeit hängt von den ausgewählten Zielen ab und kann bis zu 30 Minuten dauern, wenn alle vordefinierten Modi ausgewählt sind.



3. Nach Abschluss des Kalibrierungsvorgangs kehrt der Farbsensor automatisch in seine ursprüngliche Position zurück.

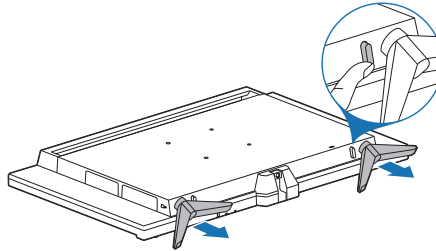


-
- Wenn das Gerät eingeschaltet wird, kehrt der Farbsensor in seine ursprüngliche Position zurück und gibt ein Geräusch ab, während der Motor während des Initialisierungsprozesses läuft. Das ist normal.
 - Der Farbsensor kann ebenfalls verwendet werden, wenn die Haube installiert ist.
 - Vermeiden Sie es, am Farbsensor zu ziehen, um Schäden zu vermeiden.
 - Berühren Sie den Farbsensor während der Kalibrierung nicht mit den Händen, um eine reibungslose Durchführung der Kalibrierung durch die ProArt Calibration Software zu gewährleisten, und achten Sie darauf, dass sich keine störenden Gegenstände in der Nähe befinden.
-

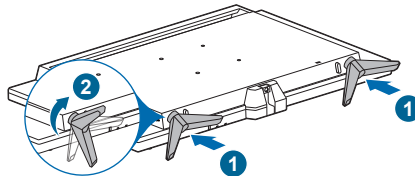
2.1 Verwendung des Kurzständers

Gehen Sie wie folgt vor, um den Kurzständer zu entfernen:

1. Drücken und halten Sie die Schnellauslösetaste, die sich auf einer Seite des Kurzständers befindet.
2. Entfernen Sie den Kurzständer von dieser Seite.
3. Wiederholen Sie die Schritte 1 und 2, um den Kurzständer von der anderen Seite zu entfernen.



Wenn Sie den Kurzständer anbringen möchten, setzen Sie ihn in die vorgesehenen Montageöffnungen an der Unterseite des Monitors ein.

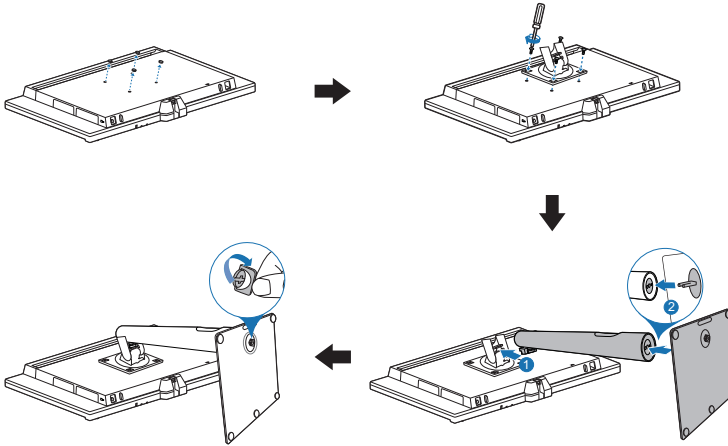


Wir empfehlen Ihnen ein weiches Tuch auf den Tisch zu legen, um Schäden an dem Monitor zu vermeiden.

2.2 Anbringen von Halter/Fuß

So bringen Sie den Halter/Fuß an:

1. Legen Sie den Monitor mit dem Bildschirm nach unten zeigend auf einen Tisch.
2. Entfernen Sie die Gummiabdeckungen in den vier Schraubenöffnungen.
3. Sichern Sie die Scharnierplatte am Monitor, indem Sie die beiliegenden Schrauben festziehen.
4. Setzen Sie den Halter in die Scharnierplatte ein, bis Sie ein Klicken hören, was anzeigt, dass der Halter ordnungsgemäß eingerastet ist.
5. Befestigen Sie den Fuß mit Hilfe der mitgelieferten Schraube(n) am Halter.



Wir empfehlen Ihnen ein weiches Tuch auf den Tisch zu legen, um Schäden an dem Monitor zu vermeiden.



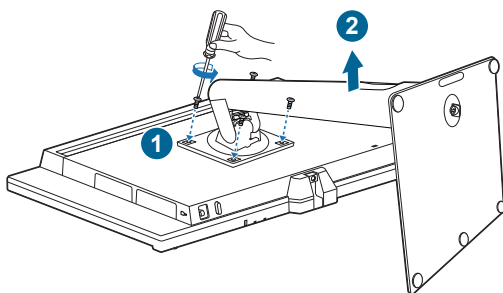
Schraubengröße: M6 x 15 mm.

2.3 Abnehmen von Halter/Fuß (für VESA Wandmontage)

Der Halter/Fuß des Monitors kann zur VESA-Wandmontage abgenommen werden.

So entfernen Sie den Halter/Fuß:

1. Legen Sie den Monitor mit dem Bildschirm nach unten zeigend auf einen Tisch.
2. Verwenden Sie einen Schraubendreher zum Entfernen der Schraube(n) am Scharnier und entfernen Sie anschließend den Ständer.



Wir empfehlen Ihnen ein weiches Tuch auf den Tisch zu legen, um Schäden an dem Monitor zu vermeiden.

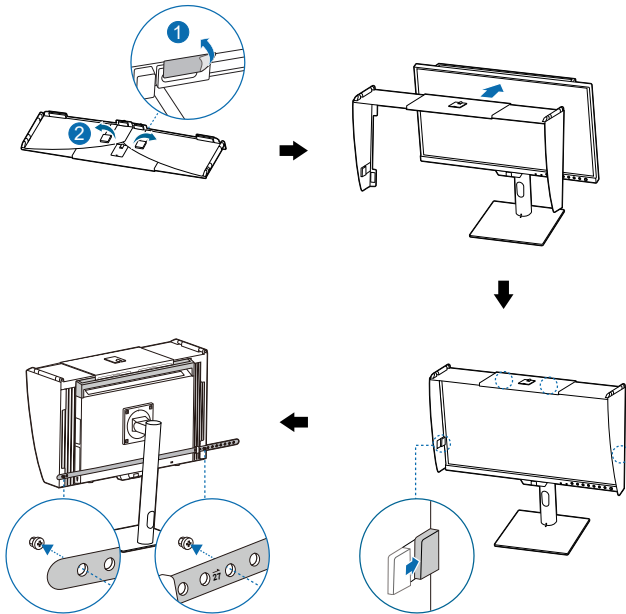


- Das VESA-Wandmontageset (100 x 100 mm) ist separat erhältlich.
- Verwenden Sie nur eine UL-gelistete Wandmontagehalterung mit einer Mindestlast von 22,7 kg (Schraubengröße: M4 x 10 mm).

2.4 Anbringen der Monitorblende

So bringen Sie die Blende an:

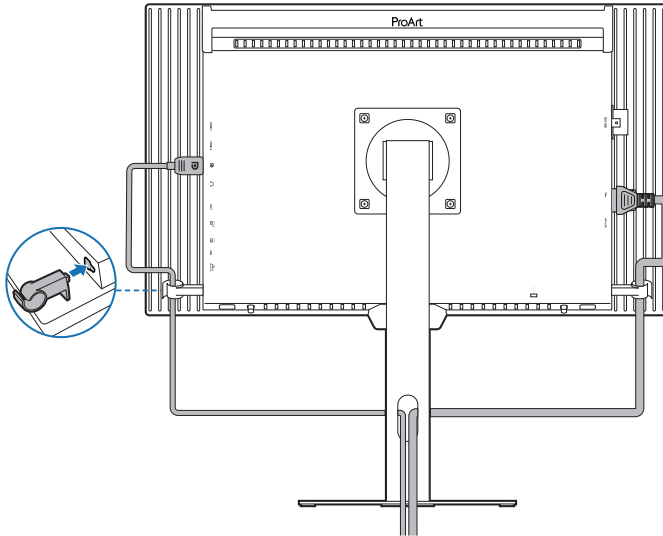
1. Entfernen Sie die Klebebänder, welche die Blende an Ort und Stelle halten, und öffnen Sie die Blende.
2. Passen Sie die Oberseite der Blende auf die gewünschte Länge an, indem Sie sie ausfahren oder zurückziehen.
3. Befestigen Sie die Blende wie in den Abbildungen gezeigt am Monitor. Sichern Sie die Blende mit den beigelegten Halterungen am Monitor.
4. Wickeln Sie das Gummiband um die Rückseite des Monitors, um die Blende an ihrem Platz zu halten.



2.5 Verwendung der Kabelklemmen

Sie können Kabelklemmen verwenden, um Ihre angeschlossenen Kabel zu verlegen. So bringen Sie die Kabelklemmen an:

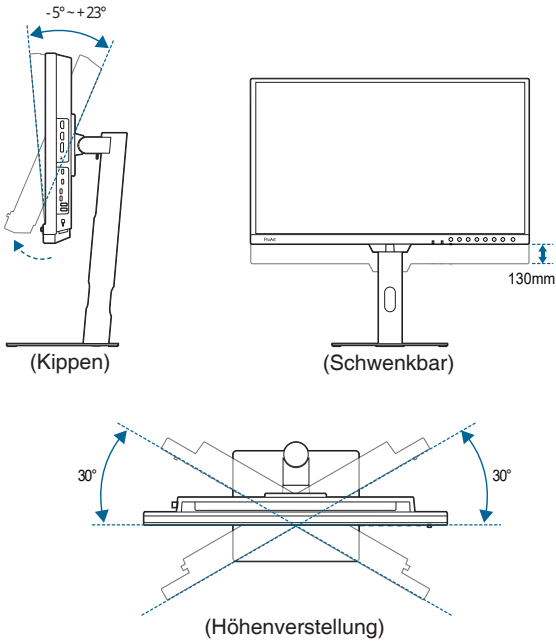
1. Setzen Sie die Clips wie in der Abbildung gezeigt ein.
2. Drücken Sie die Clips nach unten, um sie zu befestigen.



Wenn Sie die Clips entfernen möchten, drücken Sie sie einfach wieder nach oben und nehmen Sie sie heraus.

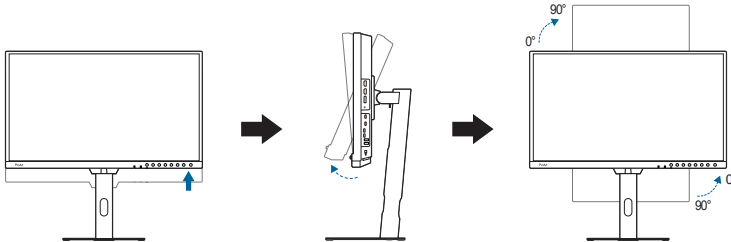
2.6 Anpassen des Bildschirms

- Schauen Sie bitte auf die volle Fläche des Bildschirms und passen die Position des Bildschirms an, um einen optimalen Blickwinkel zu erhalten.
- Halten Sie den Monitorfuß fest, damit der Monitor beim Anpassen des Blickwinkels nicht umkippt.
- Sie können den Monitorwinkel auf $+23^\circ$ bis -5° einstellen und um 30° nach links bzw. rechts schwenken. Zudem können Sie die Monitorhöhe innerhalb von 130 mm anpassen.



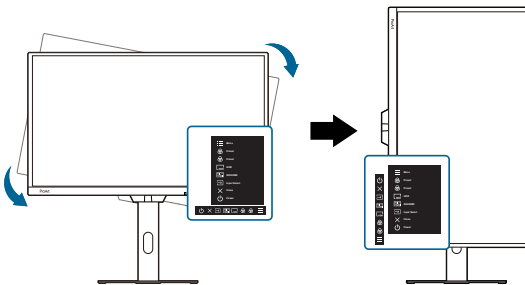
Schwenken des Monitors

1. Heben Sie den Monitor auf die höchste Position an.
2. Kippen Sie den Monitor zum maximalen Winkel.
3. Schwenken Sie den Monitor zum gewünschten Winkel.



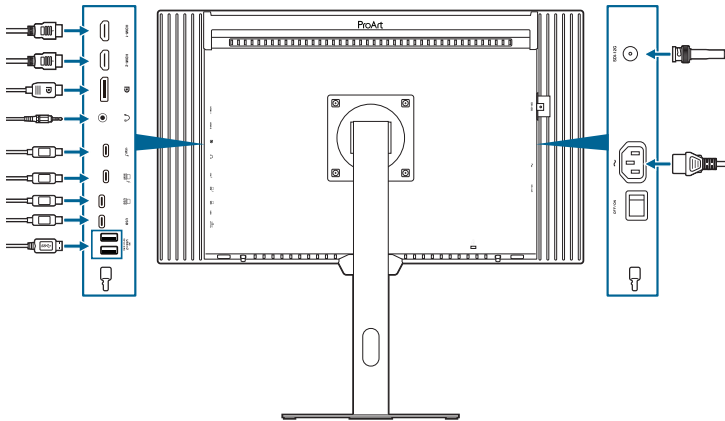
Beim Einstellen des Betrachtungswinkels ist es normal, dass Monitor und Bild etwas wackeln können.

4. Das Bildschirmmenü wird automatisch gedreht, wenn der Monitor gedreht wird.



2.7 Anschließen der Kabel

Schließen Sie die Kabel gemäß den nachstehenden Anweisungen an:



- **So schließen Sie das Netzkabel an:** Verbinden Sie ein Ende des Netzkabels mit dem Netzanschluss des Monitors, das andere Ende verbinden Sie mit einer Steckdose.
- **So schließen Sie das HDMI/DisplayPort/Thunderbolt/SDI-Kabel an:**
 - a. Verbinden Sie das eine Ende des HDMI/DisplayPort/Thunderbolt/SDI-Kabels mit der HDMI/DisplayPort/Thunderbolt/SDI-Buchse des Monitors.
 - b. Verbinden Sie das andere Ende des HDMI/DisplayPort/Thunderbolt/SDI-Kabels mit der HDMI/DisplayPort/Thunderbolt/SDI-Buchse des Gerätes.
- **So verwenden Sie den Kopfhörer:** Schließen Sie das Audiokabel an die Kopfhörerbuchse des Monitors an.
- **So verwenden Sie die USB 3.2 Gen 2 Ports:**
 - » **Upstream:** Nehmen Sie ein USB Type-C oder USB Type-C auf Type-A Kabel und schließen Sie ein Ende an den USB Upstream-Port des Monitors und das andere Ende an den USB-Port Ihres Computers an. Stellen Sie sicher, dass Windows 11 auf dem Computer installiert ist. Dadurch können Sie die USB-Ports am Monitor nutzen.
 - » **Downstream:** Stecken Sie das USB Type-A/Type-C-Kabel Ihres Geräts in die USB Type-A/Type-C-Buchse des Monitors.
 - » Für den Anschluss von Geräten gibt es zwei Methoden:
 1. Verwendung eines Thunderbolt/USB Type-C Kabels für Video- und USB-Dateneingang: In diesem Setup dient der Thunderbolt/USB-C Eingang als Upstream-Verbindung, während der Thunderbolt/USB-C Ausgang, der USB Type-C- und der USB Type-A-Anschluss für Downstream-Verbindungen verwendet werden.

2. Verwendung von DisplayPort für Videoeingang und Thunderbolt/USB Type-C für USB-Dateneingang: Hier ist der Thunderbolt/USB-C Eingang upstream, und der Thunderbolt/USB-C Ausgang, der USB Type-C- und der USB Type-A Anschluss fungieren als Downstream-Verbindungen.





Nach dem Anschließen dieser Kabel können Sie die gewünschte Signalquelle über **Eingang** im OSD-Menü auswählen.



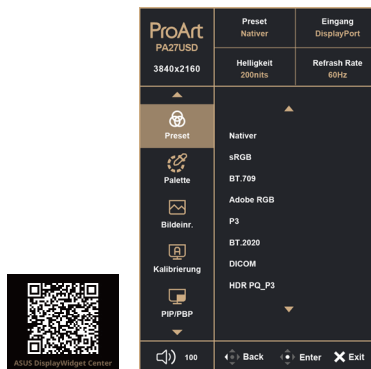
Wenn Sie das Netzkabel oder das/die Verbindungskabel ersetzen müssen, wenden Sie sich bitte an den ASUS Kundendienst.






2.8 Einschalten des Monitors

Drücken Sie auf den Netzschalter . Siehe Seite 1-2 für die Position des Stromschalters. Die Betriebsanzeige  leuchtet weiß, wenn der Monitor EIN geschaltet ist.

3.1 Bildschirmmenü (OSD-Menü)

3.1.1 Bedienungsvorgang

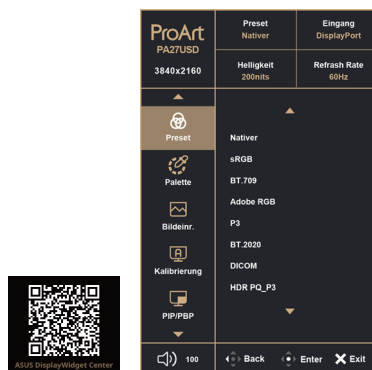


1. Drücken Sie eine Taste (außer der Ein/Aus-Taste), um das Tastenfunktionsmenü anzuzeigen.
 2. Drücken Sie zum Einblenden des Bildschirmmenüs die  Menü (5-Wege) Taste, um das OSD-Menü zu aktivieren.
 3. Verschieben Sie die  Menü (5-Wege) Taste (links, rechts, oben, oder unten), um zwischen den Optionen im Menü zu wechseln. Wenn Sie von einem Symbol zum anderen wechseln, wird der Name der Option hervorgehoben.
 4. Drücken Sie die  Menü (5-Wege) Taste, um das hervorgehobene Element im Menü auszuwählen.
 5. Verschieben Sie die  Menü (5-Wege) Taste, um den gewünschten Parameter auszuwählen oder den Parameterwert auf dem Schieberegler einzustellen.
 6. Das OSD-Menü kann verlassen und gespeichert werden, indem die 5-Wege-Taste wiederholt nach rechts bewegt oder  gedrückt wird, bis das OSD-Menü verschwindet. Wiederholen Sie die Schritte 1-5, um andere Funktionen anzupassen.
- **ASUS DisplayWidget Center:** Zeigt einen QR-Code an, mit dem Sie über das ASUS DisplayWidget Center auf die Informationen zugreifen können.

3.1.2 Einführung in die OSD-Funktionen

1. Preset

Der Preset Modus wurde im Werk kalibriert, um sicherzustellen, dass die Konfiguration jedes Modus den Branchenstandards entspricht.



- **Native:** Zeigt die ursprünglichen R, G, B Farbkapazitäten des Bildschirms.



Native erfüllt die Energy Star® Anforderungen wenn **Energiesparen auf Tiefe Stufe** gestellt ist.



- **sRGB:** Zur Kalibrierung des Monitors auf Basis von sRGB Farbprimärwerten, D65 Farbtemperatur und Gamma 2,2. Die beste Wahl für die Dokumentenbearbeitung.
- **BT.709:** Zur Kalibrierung des Monitors auf Basis von BT.709 Farbprimärwerten, D65 Farbtemperatur, Gamma 2,4.
- **Adobe RGB:** Zur Kalibrierung des Monitors auf Basis von Adobe RGB Farbprimärwerten, D65 Farbtemperatur, Gamma 2,2.
- **P3:** Zur Kalibrierung des Monitors auf Basis von DCI-P3 Farbprimärwerten, D65 Farbtemperatur, Gamma 2,6.
- **BT.2020:** Zur Kalibrierung des Monitors auf Basis von BT.2020 Farbprimärwerten, D65 Farbtemperatur, Gamma 2,2.
- **DICOM:** Kompatibel mit DICOM Standard, beste Wahl für die Anzeige medizinischer Bilder.
- **HDR PQ_P3:** High Dynamic Range. Bietet drei HDR Modi (**PQ Optimized**, **PQ Clip** und **PQ Basic**).
- **HDR PQ_BT.2020:** Konform mit BT.2020 Farbraum und D65 Weißpunkt.
 - * **PQ Optimized:** Bietet die optimierte HDR-Leistung dieses Displays mit der gleichen Genauigkeit wie beim ST2084 in Bezug auf die Display-Leuchtdichte.

- * **PQ Clip:** Bewahrt die PQ-Kurve bis zur Anzeige der maximalen Helligkeit mit Genauigkeit. Ein ST2084 Codewert, der höher als das Maximum der Anzeige ist, wird auf das Maximum der Anzeige abgebildet.
- * **PQ Basic:** Stellt die HDR Leistung von allgemeinen HDR-unterstützten Monitoren dar.
- **HDR HLG_BT.2020:** Konform mit BT.2020.
- **HDR HLG_P3:** Konform mit P3.
- **DolbyVision:** Wählt den DolbyVision Beleuchtungstyp.
 - * **Dunkel:** Entspricht den Einstellungen des DolbyVision Hell Modus.
 - * **Hell:** Entspricht den Einstellungen des DolbyVision Dunkel Modus.



Dolby, Dolby Vision und das Doppelt-D Symbol sind Marken von Dolby Laboratories Licensing Corporation. Hergestellt unter der Lizenz von Dolby Laboratories Licensing Corporation. Vertrauliche unveröffentlichte Arbeiten. Copyright © 2013–2024 Dolby Laboratories. Alle Rechte vorbehalten.

- **CAL1/CAL2/CAL3:** Erlaubt die Anpassung Ihrer Präferenzen über die Farbkalibrierung.



Die ASUS ProArt Calibration Software, Portrait Calman und Light Illusion ColourSpace CMS unterstützen alle Anwendungen zur Farbkalibrierung.

Preset Modus Beschreibung:

sRGB	Ein standardmäßiger RGB-Farbraum, der für die Verwendung auf Monitoren, Druckern und im Internet erstellt wurde	e-Publisher, Webdesign, Grafikdesign
BT.709	Ein Farbraumstandard für hochauflösende Fernseher (HDTV)	HD Video produzenten
Adobe RGB	Entwickelt, um die meisten Farben abzudecken, die auf CMYK Farbdruckern erzielt werden können	Fotografie, Druckerei, Grafikdesign für Druck
P3	Ein Standard für Inhaltsanforderungen, mit dem Studios und digitale Kinoproduzenten Interoperabilität und Kompatibilität sicherstellen können	Digital kino-Industrie
BT.2020	Ein Farbraumstandard für Ultra-hochauflösende Fernseher (UHDTV)	4K UHD Inhaltsersteller
DICOM	Kompatibel mit DICOM Standard, beste Wahl für die Anzeige medizinischer Bilder	Zeigen Sie jede Graustufe an, um genaue und präzise Bilder zu gewährleisten

HDR PQ_P3	Mehrere HDR-10 Kurven mit DCI-P3 Farbraum und D65 Weißpunkt (PQ Clip, PQ Optimized, PQ Basic)	HDR-10 Inhaltsersteller für Spiele und Videos
HDR PQ_BT.2020	Mehrere HDR-10 Kurven mit BT.2020 Farbraum und D65 Weißpunkt (PQ Clip, PQ Optimized, PQ Basic)	HDR-10 Inhaltsersteller für Spiele und Videos
HDR HLG_BT.2020	Konform mit BT2100	TV-Station für Rundfunk und Satelliten-TV
HDR HLG_P3	Konform mit DCI-P3	TV-Station für Rundfunk und Satelliten-TV
DolbyVision	Konform mit dem Dolby Vision Standard und liefert dynamische Metadaten pro Frame, bietet Hell/Dunkel Modus für Ihre Anforderungen	Für Filme und Unterhaltung ist das Dolby Vision Format erforderlich

Die nachstehende Tabelle zeigt die Standardkonfigurationen für jeden Preset-Modus:

Funktion	Nativer	sRGB	BT.709	Adobe RGB	P3
Farbtemp.	6500K	Fest (6500K)	6500K	Fest (6500K)	6500K
Helligkeit	210 Nits	80 Nits	100 Nits	160 Nits	48 Nits
Kontrast	80	80	80	80	80
Schärfe	Aktivieren	Aktivieren	Aktivieren	Aktivieren	Aktivieren
Sättigung	Aktivieren	Deaktivieren	Aktivieren	Aktivieren	Aktivieren
FTn	Aktivieren	Deaktivieren	Aktivieren	Aktivieren	Aktivieren
Palette	Aktivieren	Aktivieren	Aktivieren	Aktivieren	Aktivieren
Schwarzwert	Aktivieren	Aktivieren	Aktivieren	Aktivieren	Aktivieren
Eingabebereich	Aktivieren	Aktivieren	Aktivieren	Aktivieren	Aktivieren
EOTF (Gamma)	2,2	2,2	2,4	2,2	nur 2,2/2,6
Light Sync - Helligkeit	Aktivieren	Fest (AUS)	Aktivieren	Aktivieren	Aktivieren
Light Sync - Farbtemp.	Aktivieren	Fest (AUS)	Aktivieren	Fest	Aktivieren
Gleichmäßige Helligkeit	EIN	EIN	EIN	EIN	EIN

Funktion	BT.2020	DICOM	HDR PQ_P3/ HDR PQ_BT.2020/ HDR HLG_BT.2020/ HDR HLG_P3	CAL1/ CAL2/ CAL3
Farbtemp.	6500K	7500K	Fest (6500K)	Fest (6500K)
Helligkeit	100 Nits	200 Nits	250 Nits/400 Nits/Max.	Folgt der Einstellung des Nativer Modus
Kontrast	80	80	Fest	80
Schärfe	Aktivieren	Aktivieren	Aktivieren	Aktivieren
Sättigung	Aktivieren	Aktivieren	Fest	Aktivieren
FTn	Aktivieren	Aktivieren	Fest	Aktivieren
Palette	Aktivieren	Aktivieren	Aktivieren (nur RGB Verstärkung)	Aktivieren (RGB Verstärkung/ Verschiebung)
Schwarzwert	Aktivieren	Aktivieren	Aktivieren	Aktivieren
Eingabebereich	Aktivieren	Aktivieren	Aktivieren	Aktivieren
EOTF (Gamma)	2,4	Fest	Fest	Fest
Light Sync - Helligkeit	Aktivieren	Aktivieren	Fest (AUS)	Aktivieren
Light Sync - Farbtemp.	Aktivieren	Aktivieren	Fest (AUS)	Aktivieren
Gleichmäßige Helligkeit	EIN	EIN	AUS	AUS

2. Palette

Legen Sie über dieses Menü eine gewünschte Farbeinstellung fest.



- **Apply:** Übernimmt die aktuellen **Palette** Einstellungen.
- **Helligkeit:** Der Einstellbereich reicht hier von 0 bis 400.

- **Farbtemp.:** Bietet die 6 Modi **9300K, 7500K, 6500K, DCI (0.314,0.351), 5500K** und **5000K**.
- **EOTF (Gamma):** Ermöglicht Ihnen die Einstellung des Farbmodus auf 2,6, 2,4, 2,2, 2,0, 1,8, PQ Optimized, PQ Clip oder PQ Basic.
- **Kontrast:** Der Einstellbereich reicht hier von 0 bis 100.
- **Sättigung:** Der Einstellbereich reicht hier von 0 bis 100.
- **FTn:** Verändert die Bildfarbe zwischen Grün und Lila.
- **RGB-Abstimmung:**
 - * **Verstärkung:** Zum Anpassen der Verstärkung von R, G, B.
 - * **Verschiebung:** Zum Anpassen der Schwarzpegelversatz-Werte von R, G, B.
- **Schwarzwert:** Zur Einstellung des initialisierten 1. Signalpegels des dunkelsten Grauwertes.
 - * **Signal:** Der Einstellbereich reicht hier von 0 bis 240.
- **Farbe zurücksetzen:** Ermöglicht Ihnen die Wiederherstellung von Elementen im **Palette** Menü auf Ihre Standardeinstellungen.

3. Bildeinr.

Über dieses Menü können Sie die Bildeinstellung anpassen.



- **Schärfe:** Der Einstellbereich reicht hier von 0 bis 100.
- **Kontrollen:** Passt das Seitenverhältnis auf **Vollbild, Punkt zu Punkt** oder **1:1 Format** an.



Um diese Funktion zu aktivieren, müssen Sie folgendes tun:
Schneller Rendering und **PIP/PBP** ausschalten.

- **Eingabebereich:** Zur Abbildung des Signalbereichs mit dem gesamten schwarz-weiß dargestellten Anzeigebereich.

- **Blaulichfilter:** Mit dieser Funktion können Sie die Stufe des Blaulichtfilters von **0** bis **Max.** anpassen.



Um diese Funktion zu aktivieren, müssen Sie folgendes tun: **Preset** auf **Nativer** stellen, **Light Sync** ausschalten und HDR auf Ihrem Gerät deaktivieren.

- * **0:** Keine Änderung.
 - * **Max.:** Je höher die Stufe, desto weniger blaues Licht wird gestreut. Wenn der Blaulichtfilter aktiviert ist, werden die Standardeinstellungen des **Nativer Modus** automatisch importiert. Neben dem maximalen Pegel ist auch die Helligkeit vom Benutzer konfigurierbar. Maximum ist die optimierte Einstellung. Die Helligkeitsfunktion kann nicht vom Benutzer konfiguriert werden.
-



Der Monitor verwendet einen Bildschirm mit niedrigem Blaulichtanteil und entspricht den Anforderungen des TÜV Rheinland Low Blue Light Hardware Solution bei Werksrückstellung/Standardeinstellung.



Bitte beachten Sie die folgenden Hinweise, um die Augenbelastung zu lindern:

- Benutzer sollten Pausen von der Benutzung des Monitors einlegen, wenn sie über viele Stunden hinweg daran arbeiten. Nach jeweils 1 Stunde Arbeit am Computer wird eine kurze Pause (mind. 5 Minuten) empfohlen. Kürzere und häufigere Pausen sind effektiver als eine einzelne lange Pause.
 - Um die Belastung und Trockenheit in ihren Augen zu minimieren, sollten Benutzer ihre Augen regelmäßig ausruhen, indem sie auf weit entfernte Gegenstände blicken.
 - Augenübungen können bei der Verringerung der Augenbelastung helfen. Wiederholen Sie diese Übungen regelmäßig. Wenn die Augenbelastung weiter anhält, suchen Sie bitte einen Arzt auf. Augenübungen:
(1) Schauen Sie wiederholt nach oben und unten (2) Rollen Sie langsam Ihre Augen (3) Bewegen Sie Ihre Augen diagonal.
 - Hochenergetisches blaues Licht kann zu einer Augenbelastung und AMD (altersbedingter Makulardegeneration) führen. Der Blaulichtfilter reduziert 70% (max.) schädliches blaues Licht, um das CVS (Computer Vision Syndrom) zu vermeiden, wenn der Benutzer die Leiste des Blaulichtfilters auf die maximale Stufe stellt.
-

4. Kalibrierung

Diese Funktion führt eine eigenständige Kalibrierung durch, um die Farbgenauigkeit für jeden Arbeitszeitraum zu gewährleisten.



Stellen Sie für eine Einhaltung des Zeitplans sicher, dass der AC-Schalter immer auf der Position EIN steht.



- **Ziel:** Wählt die voreingestellten Modi aus, um die eigenständige Kalibrierung auszuführen. Es können sowohl einzelne als auch mehrere Modi verwendet werden.
- **Einlaufzeit (30 Min.):** Legt fest, ob vor der eigenständigen Kalibrierung eine Aufwärmphase von 30 Minuten erfolgen soll. (Empfohlen)
- **Manuelle Ausführung:** Führt die Einzelkalibrierung manuell aus. Wählen Sie **Ja**, um zu beginnen.
- **Autom. Ausführung:** Ermöglicht es dem System, automatisch eine eigenständige Kalibrierung für Ihre persönliche Zeiteinstellung durchzuführen.

- * **Uhrzeit:** Stellt die aktuelle Zeit ein.



Stellen Sie die aktuelle Uhrzeit ein, wenn Sie die **Autom. Ausführung** Funktion zum ersten Mal verwenden.

- * **Termin:** Legt die Startzeit für die eigenständige Kalibrierung fest.



Die Einstellung von **Termin** sollte zu einem späteren Zeitpunkt als die **Uhrzeit** Zeit geplant werden.

- * **Wiederholung:** Legt den Wiederholungszyklus der eigenständigen Kalibrierung fest.



Autom. Ausführung wird deaktiviert, wenn **AUS** ausgewählt ist.

5. PIP/PBP

Mit dem PIP/PBP Menü können Sie ein zusätzliches Subfenster von einer anderen Videoquelle (wenn die Eingangsquelle unter 60Hz ist) neben dem Hauptfenster Ihrer Originalvideoquelle öffnen.



Um diese Funktion zu aktivieren, müssen Sie folgendes tun:
Schneller Rendering ausschalten und HDR auf Ihrem Gerät deaktivieren.



- **Modus:** Auswahl der **PIP**, **PBP** Funktion, oder deaktivieren.



Wenn Sie beide Bildschirme im PBP-Modus auf Vollbild skalieren möchten, stellen Sie in den Anzeigeeinstellungen des Betriebssystems die Auflösung für beide Bildschirme auf 1920 x 2160 ein. (Und stellen Sie sicher, dass die Skalierungsoption "Display-Skalierung aufrecht erhalten" ist, wenn Sie eine Intel Grafikkarte verwenden.)

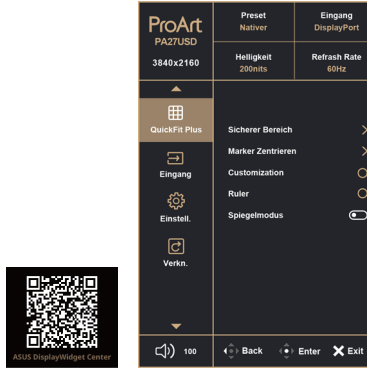
- **Quelle:** Wählt die Videoeingangsquelle aus **HDMI-1/SDI**, **HDMI-2**, **DisplayPort** und **Thunderbolt**.
- **Farbeinstellung:** Wählt einen individuellen Preset-Modus für die ausgewählte PIP-/PBP-Quelle aus.
- **PIP-Größe:** Passt die PIP Größe auf **Klein**, **Mittel** oder **Groß** an. (Nur für den PIP-Modus verfügbar)

6. QuickFit Plus

Mit dieser Funktion können Sie verschiedene Arten von Ausrichtungsmustern verwenden.






Um diese Funktion zu aktivieren, müssen Sie Folgendes tun: Schalten Sie PIP/PBP auf Ihrem Gerät aus und stellen Sie den Bildschirm wieder in die normale Position (nicht drehen).





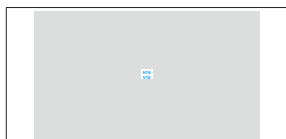
- Sicherer Bereich:** Erleichtern Designern und Benutzern die Organisation von Inhalt und des Layouts auf einer Seite, um ein einheitliches Aussehen und Gefühl zu erhalten. Die Optionen sind: **1:1**, **Aktion Sicher**, **Titel Sicher**, **3 x 3**.


1:1	Aktion Sicher
Titel Sicher	3 x 3

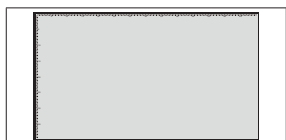
- **Marker Zentrieren:** Passt **Typ 1, Typ 2, Typ 3** an.

Typ 1	Typ 2
	
Typ 3	
	

- **Customization:** Sie können die Größe des Rahmens einstellen, indem Sie die  Menü (5-Wege) Taste nach oben/unten/links/rechts bewegen. Drücken Sie länger als 3 Sekunden auf die  Menü (5-Wege) Taste, um die Maßeinheiten zwischen Millimeter und Zoll umzuschalten.



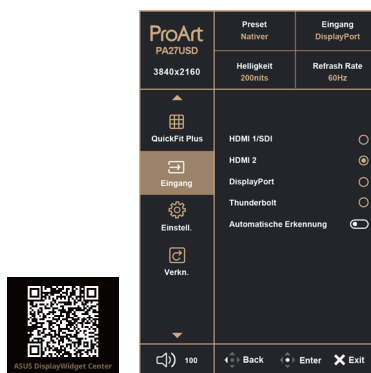
- **Ruler:** Dieses Muster zeigt ein Lineal oben und an der linken Seite. Drücken Sie länger als 3 Sekunden auf die  Menü-Taste, um die Maßeinheiten zwischen metrisch und imperial umzuschalten.



- **Spiegelmodus:** Dreht das Bild horizontal.

7. Eingang

Mit dieser Funktion können Sie Ihre bevorzugte Eingangsquelle auswählen oder entscheiden, ob der Monitor automatisch nach Eingangsquellen suchen soll.



- **HDMI-1/SDI, HDMI-2, DisplayPort, Thunderbolt:** Wählt die Eingangsquelle manuell aus.
- **Automatische Erkennung:** Erkennt automatisch andere aktive Signale, wenn das aktuelle Eingangssignal inaktiv ist.



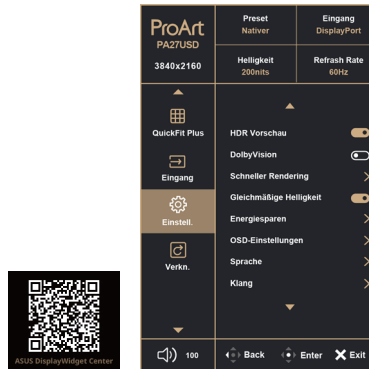
Um diese Funktion zu aktivieren, müssen Sie folgendes tun: Stellen Sie **Energiesparen** im **Einstell.** Menü auf **Normale Stufe**.



Wenn **Tiefe Stufe** im **Energiesparen** Menü ausgewählt ist, müssen Sie die Eingangsquelle manuell wählen, nachdem der Monitor in den Standbymodus wechselt, wenn Sie eine Eingangsquelle verwenden möchten. Wenn im Gegensatz dazu **Normale Stufe** im **Energiesparen** Menü ausgewählt ist, muss nur die SDI Eingangsquelle manuell ausgewählt werden, nachdem der Monitor in den Standbymodus wechselt, wenn Sie diese verwenden möchten.

8. Einstell.

Ermöglicht Ihnen die Anpassung des Systems.



- **HDR Vorschau:** Ermöglicht eine Vorschau der Leistung von Nicht-HDR-Inhalten mit HDR10 und HLG Mapping. Bei aktivierter **HDR Vorschau** Funktion können **HDR PQ_P3**, **HDR PQ_BT.2020**, **HDR HLG_BT.2020** und **HDR HLG_P3** ausgewählt werden.
- **DolbyVision:** Aktiviert oder deaktiviert die DolbyVision Funktion.
- **Schneller Rendering:**
 - * **Upto 120Hz:** 48~120Hz.
 - * **Upto 240Hz:** 48~96Hz doppelte Bildrate/ 96~240Hz Passthrough.
 - * **Native:** 48~240Hz.
 - * **AUS:** VRR & FreeSync Aus.



Um diese Funktion zu aktivieren, müssen Sie folgendes tun: **PIP/PBP** ausschalten, **Kontrollen** auf **Vollbild** einstellen.

- **Gleichmäßige Helligkeit:** Wenn diese Funktion aktiviert ist, wird das System unabhängig von der angezeigten Bildschirmgröße die maximale Bildschirmhelligkeit beibehalten. Wenn aktiviert, beträgt die maximale Helligkeit etwa 250 Nits. Standardmäßig ist **Gleichmäßige Helligkeit** in SDR-Modi auf **Ein** und in HDR-Modi auf **Aus** eingestellt.
- **Energiesparen:**
 - * **Normale Stufe:** Ermöglicht den USB Downstream-Anschlüssen/ USB Type-C Anschlüssen, externe Geräte aufzuladen, wenn der Monitor in den Energiesparmodus wechselt.

- * **Tiefe Stufe:** Wenn ein Computer angeschlossen ist, aktiviert der Upstream-Anschluss die USB-Downstream-Anschlüsse zum Laden von Geräten. **Automatische Erkennung** wird deaktiviert.



Wenn **Tiefe Stufe** ausgewählt ist, wird **Helligkeit** auf 65 festgelegt. Zusätzlich werden die folgenden Funktionen deaktiviert: **SDI**, **OSD Autom.** **Drehung** und Audiofunktion.

- **OSD-Einstellungen:**

- * **OSD-Abschaltzeit:** Sie können die OSD-Abschaltzeit auf 10 bis 120 Sekunden einstellen.
- * **DDC/CI:** Sie können die DDC/CI-Funktion aktivieren oder deaktivieren.
- * **Transparenz:** Sie können den OSD-Hintergrund auf opak bis transparent einstellen.
- * **OSD Autom. Drehung:** Stellt die OSD Drehung ein.



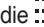
Um diese Funktion zu aktivieren, müssen Sie folgendes tun: **PIP/PBP** ausschalten, **Energiesparen** auf **Normale Stufe** einstellen.

- **Sprache:** Sie können aus 23 Sprachen auswählen, Englisch, Französisch, Deutsch, Italienisch, Spanisch, Niederländisch, Portugiesisch, Russisch, Tschechisch, Kroatisch, Polnisch, Rumänisch, Ungarisch, Türkisch, Vereinfachtes Chinesisch, Traditionelles Chinesisch, Japanisch, Koreanisch, Thailändisch, Indonesisch, Persisch, Ukrainisch.
- **Klang:**
 - * **Lautstärke:** Der Einstellbereich reicht hier von 0 bis 100.
 - * **Stummschalten:** Schaltet den Audioausgang des Monitors ein und aus.
 - * **Quelle:** Wählt den Audioeingang aus PIP/PBP Quellen.



Um die **Klang** Funktion zu aktivieren, müssen Sie folgendes tun: **Energiesparen** auf **Normale Stufe** stellen.

Um die **Quelle** Funktion zu aktivieren, müssen Sie folgendes tun: **PIP/PBP** einschalten.

- **DisplayPort-Stream:** Kompatibilität mit Grafikkarte. Wählen Sie **DP1.2**, **DP1.4** oder **DP2.1+USB3.2** nach der von der Grafikkarte unterstützten DP-Version.
- **Sperren:**
 - * **Tasten:** Zur Deaktivierung aller Funktionstasten. Drücken Sie die  Menü-Taste länger als 5 Sekunden nach unten, um die Tastensperrfunktion zu deaktivieren.
 - * **Preset Einstellung:** Zum Sperren aller Parameter und Deaktivieren (Ausgrauen) der ProArt Palette.

- **Betriebsanzeige:** Hiermit de-/aktivieren Sie die Betriebsanzeige-LED.
- **Light Sync:** Passt die Helligkeit und Farbtemperatur entsprechend den Umgebungsbedingungen an.
 - * **Helligkeit:** Die Helligkeit wird dynamisch entsprechend der Umgebungsbeleuchtung angepasst.
 - * **Farbtemp.:** Die Farbtemperatur wird dynamisch entsprechend der Umgebungsbeleuchtung angepasst.



Um die **Farbtemp.** Funktion zu aktivieren, müssen Sie folgendes tun:
Blaulichtfilter auf 0 stellen.

- **Bildschirmschoner:**
 - * **Näherungssensor:** Wenn diese Funktion aktiviert ist, wird die Helligkeit automatisch schrittweise reduziert, wenn das System innerhalb eines Abstands von 30 bis 90 cm über einen voreingestellten Zeitraum hinweg kein Objekt erkennt.



- Die Wiederherstellungszeit liegt voraussichtlich innerhalb von 2 Sekunden.
 - Die Erkennungsfähigkeit und der Bereich können je nach Objekt und Umgebung variieren.
 - Vermeiden Sie es, Objekte in einem Abstand zwischen 30 cm und 90 cm vor dem Sensor zu platzieren, da dies dazu führen kann, dass der Sensor durch Fehlinterpretation der Anwesenheit eines Objekts vor ihm nicht ordnungsgemäß funktioniert.
-

- * **Panel Protection:** Diese Funktion integriert verschiedene Mechanismen aus den intelligenten Patenten des Bildschirms, um seine Lebensdauer zu verlängern. Zu diesen Mechanismen gehören **Sensing Protection, Pixel Shift, Bildschirmschoner, ISP** und **Off Sensing**. Sie können den Schieberegler anpassen, um verschiedene Stufen zu konfigurieren. Einige der unten aufgeführten Standardverhalten treten auf:
 1. Die Helligkeit des Bildschirms wird automatisch verringert, wenn keine Veränderung auf dem Bildschirm zu sehen ist.
 2. Wenn die Gesamtzeit erreicht ist (Standard: 12 Stunden), wird **Off Sensing** automatisch aktiviert, wenn der Monitor in den Standby- oder Aus-Modus wechselt. Wenn der Monitor eingeschaltet ist oder eine Taste während des Prozesses gedrückt wird, hört **Off Sensing** auf zu funktionieren und wird wieder aktiviert, wenn der Monitor erneut in den Standby- oder Aus-Modus wechselt.



Die kumulativen Zeiteinstellungen für **Off Sensing** sind wie folgt:

AUS: 24 Stunden

Stufe 1: 12 Stunden

Stufe 2: 6 Stunden

Die folgende Tabelle zeigt die **Panel Protection** Konfigurationstabelle:

Parameter Einstellung	OSD Leiste		
	AUS	Stufe 1	Stufe 2
Sensing Protection	AUS	EIN	EIN
Pixel Shift	AUS	Langsam	Normal
Bildschirmschoner			
- Luminanz	AUS	Stufe 3	Stufe 6
- Wartezeit	AUS	Langsam	Schnell
- Aktivierungsgeschwindigkeit	AUS	Langsam	Schnell
ISP (Global)			
- Luminanz	AUS	Stufe 3	Stufe 6
- Wartezeit	AUS	Langsam	Schnell
- Aktivierungsgeschwindigkeit	AUS	Langsam	Schnell
- Wiederherstellungsgeschwindigkeit	AUS	Langsam	Schnell
Off Sensing	Erkennungskompensation pro 24 Stunden	Erkennungskompensation pro 12 Stunden	Erkennungskompensation pro 6 Stunden

- * **Image Protection:** Diese Funktion integriert verschiedene Mechanismen aus den intelligenten Patenten des Bildschirms, um seine Lebensdauer zu schützen. Sie kann potenzielle Probleme mit der Bildqualität verhindern, wenn Bilder mehrere Logos enthalten (**Multi-Logo**), eine kantenseitige Luminanzmittelung (**Edge Lum Average**) aufweisen oder **Task Bar** enthalten. Sie können auch den Schieberegler anpassen, um unterschiedliche Stufen für diese Funktion zu konfigurieren.
- **KVM:** Diese Funktion ermöglicht es den Nutzern, die entsprechenden USB-Upstream-Anschlüsse für ihre HDMI- oder DisplayPort-Verbindungen basierend auf den folgenden Regeln zuzuweisen:
 - * **Upstream 1/Auto-Thunderbolt-Priorität:** Nach einem **Fabrikseinst** wählt das System standardmäßig **Upstream 1/Auto-Thunderbolt**, wenn eine Verbindung besteht.
 - * **Zuerst verbunden Priorität:** Der erste verbundene Upstream-Anschluss hat Vorrang. Das bedeutet, dass der KVM unabhängig von den Einstellungen im OSD-Menü automatisch zu diesem Anschluss wechselt, wenn nur ein Upstream angeschlossen ist.

- * Zuletzt aktiv Option: Beim Einschalten wählt der KVM die zuletzt aktive Option, wenn beide Upstreams verbunden sind.
 - * Manuelles und automatisches Umschalten: Der KVM wechselt zu dem entsprechenden Anschluss nach einem manuellen Anschlusswechsel oder automatisch, wenn eine übereinstimmende Option ausgewählt ist.
 - * Sofortiges Umschalten bei OSD-Änderung: Wenn eine Option im OSD-Menü geändert wird, wechselt der KVM sofort, jedoch nur, wenn der entsprechende Upstream verbunden ist.
- **HDMI CEC:** Aktiviert oder deaktiviert die HDMI CEC Funktion. Zur Aktivierung dieser Funktion können Sie die Fernbedienung verwenden, um das Gerät über einen HDMI-Anschluss mit dem Monitor zu verbinden.
 - **Information:** Hier werden Informationen zu dem Monitor angezeigt.
 - **Fabrikseinst:** Stellt die Standardeinstellungen wieder her.
 - **ProArt Support:** Scannen Sie den QR Code für den ASUS Support: https://www.asus.com/support/?utm_source=%20asus-product&utm_medium=%20referral&utm_campaign=manual

9. Verkn.

Definiert die Funktionen für die Tasten Verknüpfung 1 und 2.



- **Verknüpfung 1/Verknüpfung 2:** Wählt eine Funktion für die Tasten Verknüpfung 1 und 2.



Wenn eine bestimmte Funktion ausgewählt oder aktiviert wird, wird Ihre Schnellaste möglicherweise nicht unterstützt. Verfügbare Funktionsauswahlen für die Verknüpfung: **Blaulichtfilter, Helligkeit, Preset, EOTF (Gamma), Farbtemp., PIP/PBP, CAL1, CAL2, CAL3.**

3.2 Technische Daten

Bildschirmtyp	OLED
Bildschirmgröße	26,5" (16:9) Breitbild
Max. Auflösung	3840 x 2160
Pixelabstand	0,153 mm x 0,153 mm
Helligkeit	SDR 250 Nits (Typ.), HDR 1000 Nits (APL 3%)
Kontrastverhältnis (i.d.R.)	1.500.000:1
Betrachtungswinkel (H/V) CR>10	178°/178°
Anzeigefarben	1,07 Mrd. (10 Bit)
Ansprechzeit	0,1 ms (Typ., GTG)
ProArt Preset Auswahl	15 voreingestellte Farbmodi
Farbtemperaturauswahl	6 Farbtemperaturen
Analoger Eingang	Nein
Digitaleingang	2 x HDMI 2.1, 1 x DP2.1, 1 x Thunderbolt 4, 1 x 12G-SDI
Digitaler Ausgang	1 x Thunderbolt 4
Kopfhörerbuchse	Ja
Audioeingang	Nein
Lautsprecher (Integriert)	3 W x 2 (4 Ohm)
USB 3.2 Anschluss	USB 3.2 Gen 2 Type-C x 1 (Upstream, nur Daten), USB 3.2 Gen 2 Type-C x 1, USB 3.2 Gen 2 Type-A x 2
Farbe	Schwarz
Betriebs-LED	Weiß (Ein)/Bernstein (Standby)
Kippen	+23° ~ -5° (mit Ständer)
Drehpunkt	+90° ~ -90° (mit Ständer)
Schwenken	+30° ~ -30° (mit Ständer)
Höhenverstellung	130 mm (mit Ständer)
Kensington-Schloss	Ja
DC Eingangsspannung	Wechselstrom: 100~240V, 3,8A
Stromverbrauch	Eingeschaltet: < 32 W** (Typ.), Standby: < 0,5 W (Typ.), DC ausgeschaltet: < 0,3 W / Hauptschalter: 0 W
Temperatur (in Betrieb)	0°C~40°C
Temperatur (nicht in Betrieb)	-20°C~+60°C
Abmessungen (B x H x T) ohne Ständer	610,3 x 378,8 x 59,6 mm

Abmessungen (B x H x T)	<p>PA27USD: 610,3 x 421,6 x 162,8 mm (mit Kurzständer); 610,3 x 584,9 x 239,72 mm (mit Ständer, am höchsten); 610,3 x 454,9 x 239,72 mm (mit Ständer, am niedrigsten) 884 x 685 x 196 mm (Paket)</p> <p>PA27USD MAX Rugged Case Edition: 81,60 x 54,00 x 30,60 cm (MAX case)*** 90,00 x 36,40 x 61,20 cm (mit MAX case, Paket)***</p>
Gewicht (ungefähr)	<p>PA27USD: 4,96 kg (nur Monitor); 5,36 kg (mit Kurzständer); 7,50 kg (mit Ständer); 7,90 kg (Netto, mit Ständer und Kurzständer); 15,1 kg (Brutto)</p> <p>PA27USD MAX Rugged Case Edition: 20,64 kg (Netto, mit MAX case); 24 kg (Brutto, mit MAX case)***</p>
Mehrsprachige Menüanzeige	<p>23 Sprachen (Englisch, Französisch, Deutsch, Italienisch, Spanisch, Niederländisch, Portugiesisch, Russisch, Tschechisch, Kroatisch, Polnisch, Rumänisch, Ungarisch, Türkisch, Vereinfachtes Chinesisch, Traditionelles Chinesisch, Japanisch, Koreanisch, Thailändisch, Indonesisch, Persisch, Ukrainisch, Vietnamesisch)</p>
Zubehör	<p>Kurzständer, Schnellstartanleitung, Garantiekarte, Netzkabel, Ultra High Speed HDMI Kabel, DP UHBR80 Kabel (optional), USB Type-C auf Type-A Kabel (optional), USB Type-C auf Type-C Kabel (optional), Thunderbolt 4 Passiv-40G-Kabel (optional), Monitorblende, Kabelklemmen, Farbkalibrierungsprüfbericht,</p>
Konformität und Normen	<p>cTUVus, FCC, ICES-3, EPEAT, CB, CE, ErP, WEEE, EU Energy, ISO 9241-307, UkrSEPRO, CU, EAC RoHs, CCC, CEL, BSMI, RCM, MEPS, VCCI, PSE, PC Recycle, J-MOSS, KC, KCC, KMEPS, PSB, Vietnam Energy, Ukraine Energy, Energy Star®, RoHs, CEC, SIOC, Windows 11 WHQL, TÜV Flicker Free, TÜV Low Blue Light, VESA DisplayHDR True Black 400, Mac Compliance, Thunderbolt4 Certification, Dolby Vision, HDMI CEC, China RoHs</p>

*Die technischen Daten können ohne Ankündigung geändert werden.

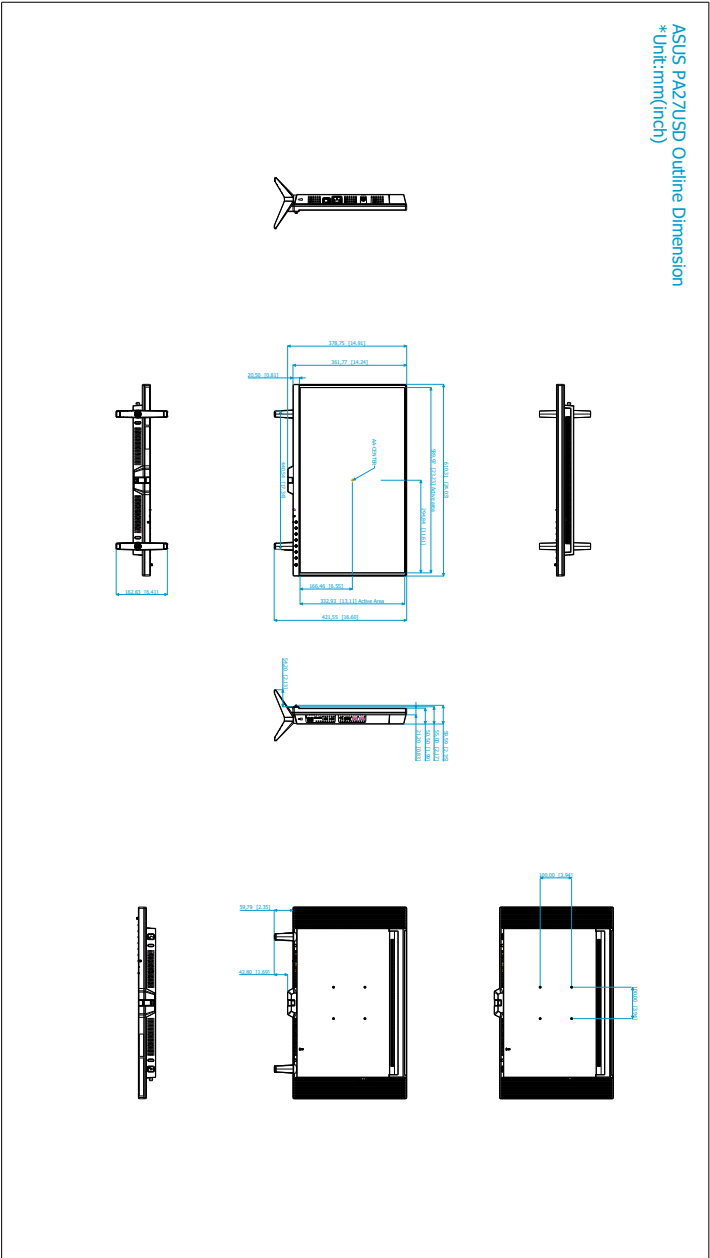
**Messung einer Bildschirmhelligkeit von 200 Nits ohne Audio/USB/Kartenleser-Verbindung.

***Weitere Informationen über Panoro Max Case erhalten Sie unter

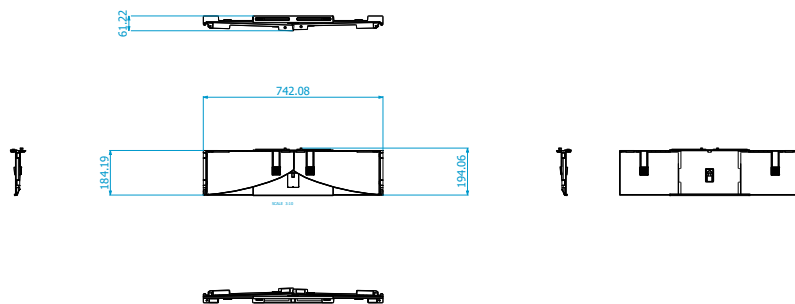
<https://panarocases.com/en/products/max750h280>

3.3 Äußere Abmessungen

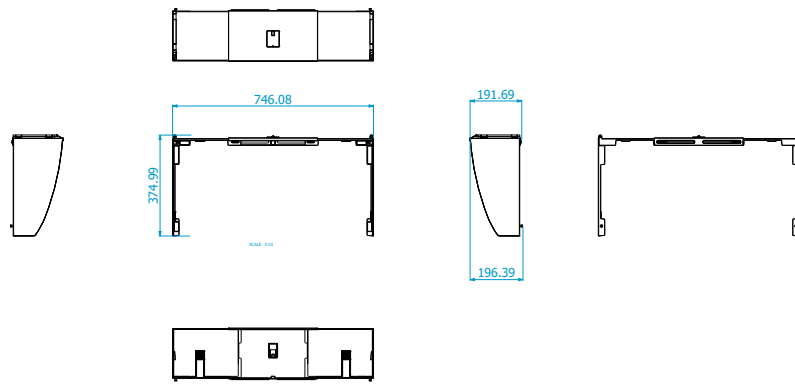
ASUS PA27JUSD Outline Dimension
 *Unit:mm(inch)



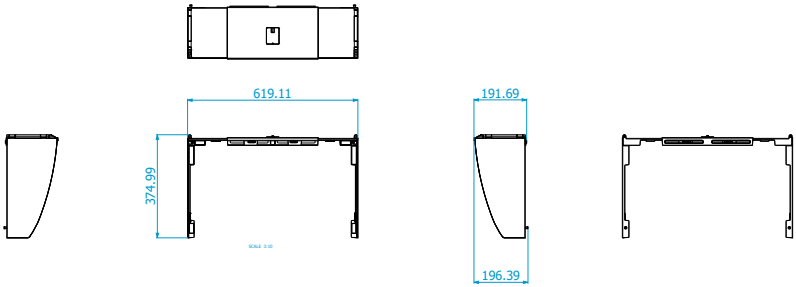
Monitorblende (gefaltet)



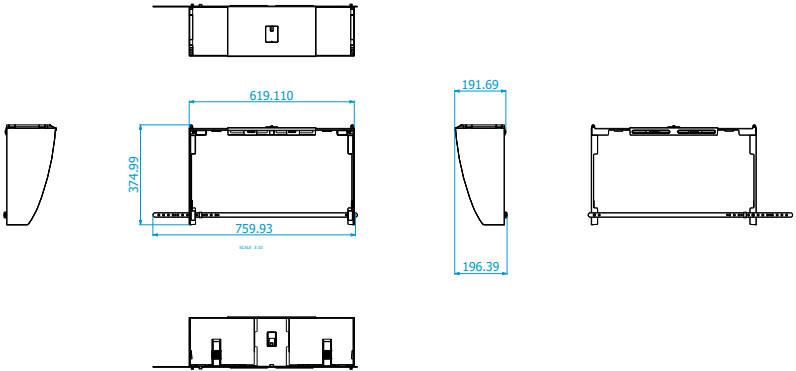
Monitorblende (vollständig geöffnet)



Monitorblende (für 27" Monitor)



Monitorblende mit Gummiband (für 27" Monitor)



MAX case

Lato Apertura
Sezione B-B


Vista Laterale
Sezione A-A

Vista Coperchio
Sezione B-B

Sezione A-A
Sezione A-A

Panaro		Panaro S.p.A. Via S. Maria Maddalena 11/A - 41018 Spino (MO) - IT Tel. +39 059 2000001 www.panaro.com		<table border="1"> <tr> <td>Linea</td> <td>A3</td> </tr> <tr> <td>Colore</td> <td>Grigio</td> </tr> <tr> <td>Spessore</td> <td>1,05</td> </tr> <tr> <td>Materiali</td> <td>ABS</td> </tr> </table>	Linea	A3	Colore	Grigio	Spessore	1,05	Materiali	ABS
Linea	A3											
Colore	Grigio											
Spessore	1,05											
Materiali	ABS											
MAX 750 H280												
Modello	MAX 750 H280	Versione	201/04/2020									

3.4 Fehlerbehebung (Häufig gestellte Fragen)

Problem	Mögliche Lösung
Die Betriebs-LED leuchtet nicht	<ul style="list-style-type: none"> • Drücken Sie die  Taste, um den Monitor einzuschalten. • Prüfen Sie, ob das Netzkabel richtig mit dem Monitor und der Steckdose verbunden ist. • Prüfen Sie, ob das Gerät eingeschaltet ist.
Die Betriebs-LED leuchtet orange, und kein Bild erscheint	<ul style="list-style-type: none"> • Prüfen Sie, ob der Monitor sowie der Computer im normalen Betriebszustand ist. • Stellen Sie sicher, dass das Signalkabel richtig mit dem Monitor und dem Computer verbunden ist. • Prüfen Sie das Signalkabel auf verbogene Kontaktstifte. • Verbinden Sie den Computer mit einem anderen Monitor, um zu prüfen, ob der Computer richtig funktioniert.
Das Anzeigebild erscheint zu hell oder zu dunkel	<ul style="list-style-type: none"> • Stellen Sie den Kontrast und die Helligkeit im OSD-Menü ein.
Das Anzeigebild flackert oder hat Wellenmuster	<ul style="list-style-type: none"> • Stellen Sie sicher, dass das Signalkabel richtig mit dem Monitor und dem Computer verbunden ist. • Entfernen Sie die anderen elektrischen Geräte, die eine elektrische Interferenz verursachen können.
Die Farben des Anzeigebildes sind nicht richtig (z.B. erscheint die Farbe Weiß nicht weiß)	<ul style="list-style-type: none"> • Prüfen Sie das Signalkabel auf verbogene Kontaktstifte. • Führen Sie die Fabrikseinst-Funktion im OSD-Menü aus. • Passen Sie die R/G/B-Farbeinstellungen an oder wählen eine passende Farbtemp. im OSD-Menü.
Es gibt keinen Ton, oder die Lautstärke ist zu niedrig	<ul style="list-style-type: none"> • Stellen Sie sicher, dass das HDMI/DisplayPort/Thunderbolt-Kabel korrekt mit Monitor und Computer verbunden ist. • Ändern Sie die Lautstärkeeinstellung des Monitors und des HDMI/DisplayPort/Thunderbolt-Gerätes. • Stellen Sie sicher, dass die Soundkarte und nötige Treiber richtig im Computer installiert und aktiviert sind.

3.5 Unterstützte Betriebsmodi

Auflösung	Frequenz	Vertikale Frequenz (Hz)
640 x 480		60Hz
640 x 480		75Hz
800 x 600		60Hz
800 x 600		75Hz
1024 x 768		60Hz
1024 x 768		75Hz
1280 x 1024		60Hz
1280 x 720		60Hz
1280 x 960		60Hz
1600 x 1200		60Hz
1920 x 1080		60Hz
1920 x 2160		60Hz
1920 x 2160		240Hz
2560 x 1440		60Hz
2560 x 1440		120Hz
2048 x 1536		60Hz
2560 x 2048		60Hz
3280 x 2048		60Hz
3840 x 2160		23,976Hz
3840 x 2160		29,97Hz
3840 x 2160		59,95Hz
3840 x 2160		60Hz
3840 x 2160		240Hz

Wenn der Monitor im Videomodus betrieben wird (d.h. keine Daten anzeigt), werden die folgenden hochauflösenden Modi zusätzlich zum normalauflösenden Video unterstützt.

Auflösung Frequenz	Vertikale Frequenz (Hz)
640 x 480P	59,94/60Hz
720 x 480P	59,94/60Hz
720 x 480P	59,94/60Hz
1280 x 720P	59,94/60Hz
1920 x 1080i	60Hz
720(1440) x 480i	60Hz
1920 x 1080p	60Hz
720 x 576p	50Hz
720 x 576p	50Hz
1280 x 720P	50Hz
1920 x 1080i	50Hz
720(1440) x 576i	50Hz
1920 x 1080p	50Hz
1920 x 1080p	24Hz
1920 x 1080p	25Hz
1920 x 1080p	30Hz
1920 x 1080p	100Hz
1920 x 1080p	120Hz
3840 x 2160p	24Hz
3840 x 2160p	25Hz
3840 x 2160p	30Hz
3840 x 2160p	50Hz
3840 x 2160p	60Hz
3840 x 2160p	100Hz
3840 x 2160p	120Hz

Single-Link 12Gb/s SDI Unterstützte Videoformate

Datenrate	SDI Serielle Schnittstelle	Pixel	Zeilen	Bildrate (Hz)	Quellbildformat
12G	Single 12Gb/s	4096	2160p	50, 59,94, 60	10-Bit 4:2:2(Y'CbCr) 10-Bit 4:4:4(Y'CbCr) 10-Bit 4:4:4(R'G'B')
		4096	2160p	24, 25, 29,97, 30	12-Bit 4:2:2(Y'CbCr) 12-Bit 4:4:4(Y'CbCr) 12-Bit 4:4:4(R'G'B')
		3840	2160p	50, 59,94, 60	10-Bit 4:2:0(Y'CbCr) 10-Bit 4:2:2(Y'CbCr)
		3840	2160p	24, 25, 29,97, 30	10-Bit 4:4:4(Y'CbCr) 10-Bit 4:4:4(R'G'B')
6G	Single 6Gb/s	4096	2160p	24, 25, 29,97, 30	10-Bit 4:2:2(Y'CbCr)
		3840	2160p	24, 25, 29,97, 30	10-Bit 4:2:0(Y'CbCr) 10-Bit 4:2:2(Y'CbCr)
		2048	1080p	50, 59,94, 60	10-Bit 4:4:4(Y'CbCr) 10-Bit 4:4:4(R'G'B')
		1920	1080p	50, 59,94, 60	12-Bit 4:2:2(Y'CbCr) 12-Bit 4:4:4(Y'CbCr) 12-Bit 4:4:4(R'G'B')
					10-Bit 4:4:4(Y'CbCr) 10-Bit 4:4:4(R'G'B')
3G	Single 3Gb/s	2048	1080p	50, 59,94, 60	10-Bit 4:2:2
		2048	1080p	24, 25, 29,97, 30	10-Bit 4:4:4(Y'CbCr) 10-Bit 4:4:4(R'G'B')
					12-Bit 4:2:2(Y'CbCr) 12-Bit 4:4:4(Y'CbCr) 12-Bit 4:4:4(R'G'B')
		1920	1080p	50, 59,94, 60	10-Bit 4:2:2(Y'CbCr)
		1920	1080p	24, 25, 29,97, 30	10-Bit 4:4:4(Y'CbCr) 10-Bit 4:4:4(R'G'B')
12-Bit 4:2:2(Y'CbCr) 12-Bit 4:4:4(Y'CbCr) 12-Bit 4:4:4(R'G'B')					
HD	Single HD	2048	1080p	24, 25, 29,97, 30	10-Bit 4:2:2(Y'CbCr)
		1920	1080p	24, 25, 29,97, 30	10-Bit 4:2:2(Y'CbCr)
		1920	1080i	50, 59,94, 60	10-Bit 4:2:2(Y'CbCr)
		1280	720p	25, 29,97, 30, 50, 59,94, 60	10-Bit 4:4:4(Y'CbCr) 10-Bit 4:4:4(R'G'B')

Informationen zu Handelsmarken

Dolby, Dolby Vision und das Doppelt-D Symbol sind Marken von Dolby Laboratories Licensing Corporation. Hergestellt unter der Lizenz von Dolby Laboratories Licensing Corporation. Vertrauliche unveröffentlichte Arbeiten. Copyright © 2013–2024 Dolby Laboratories. Alle Rechte vorbehalten.

ASUS