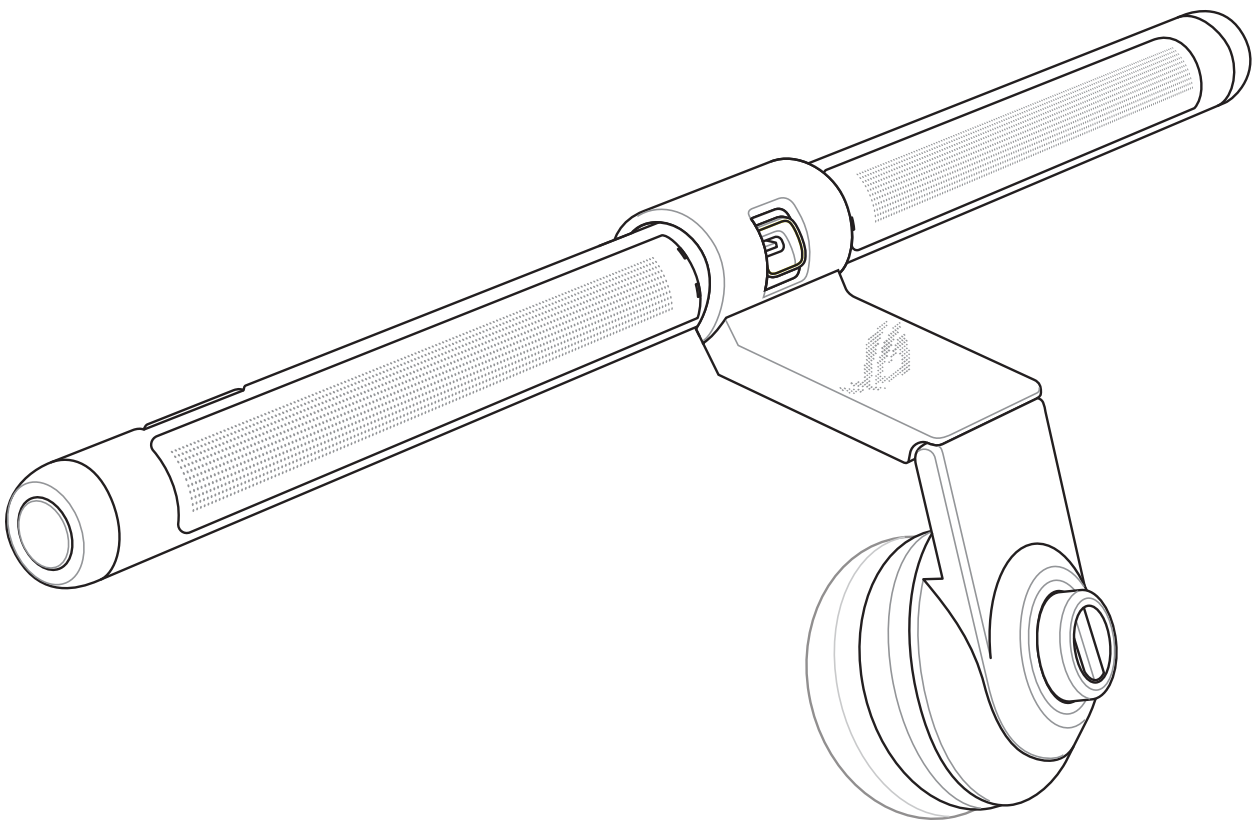




# ROG AURA MONITOR LIGHT BAR (ALBO)

## BENUTZERHANDBUCH



# Verpackungsinhalt

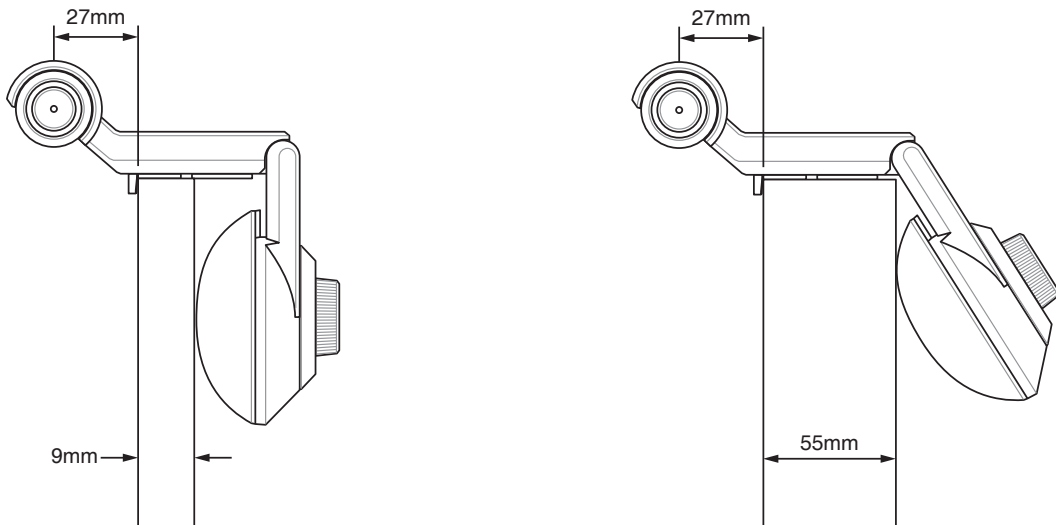
- 1 x ROG Aura Display-Lichtleiste
- 1 x Patentierte Halterung
- 1 x USB-Stromkabel
- 1 x Garantiekarte
- 1 x Schnellstartanleitung

## Spezifikationen

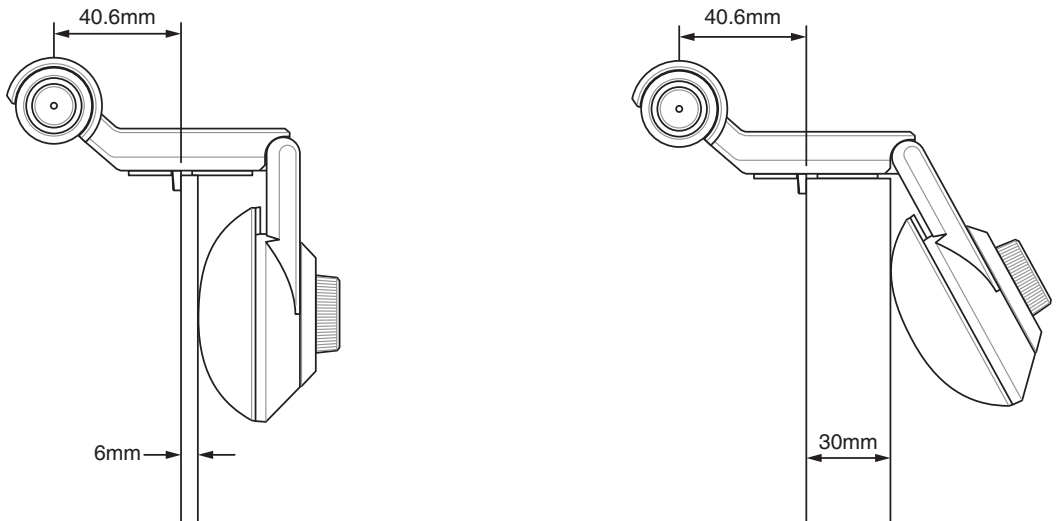
<b>Modell</b>	ALB01	
<b>DC Stromeingang</b>	5 V, 1 A	
<b>Maximaler Stromverbrauch</b>	5 W	
<b>LED-Farbwiedergabe (indexCRI)</b>	Ra ≥ 95	
<b>Farbtemperatur</b>	2700 K - 6500 K	
<b>Homogenität</b>	≥ 60% (Abstand zur beleuchteten Oberfläche 45 cm; beleuchteter Bereich 60 cm x 40 cm)	
<b>Durchschnittliche Helligkeit (Lux)</b>	> 500 Lux (Abstand zur beleuchteten Oberfläche 45 cm; beleuchteter Bereich 60 cm x 40 cm)	
<b>Bedienschnittstellen</b>	USB Typ-C®-Anschluss Regler Taste	
<b>Befestigung</b>	Patentierte Halterung	
<b>Betriebstemperatur</b>	0 °C - 40 °C	
<b>Zertifizierung</b>	IEC 62471 IEEE Std 1789	
<b>Abmessungen (L x B x H)</b>	<b>Artikel</b>	498,4 mm x 107,57 mm x 117,44 mm
	<b>Kartonabmessungen</b>	552 mm x 174 mm x 88 mm
<b>Gewicht (g)</b>	<b>Gewicht des Artikels</b>	659,2 g
	<b>Bruttogewicht</b>	2351,3 g
<b>App-Unterstützung</b>	Armoury Crate <b>HINWEIS:</b> Hiermit können Sie die Aura Sync-Funktion (synchronisiert die Aura RGB-Lichteffekte zwischen allen unterstützten Geräten) ein- oder ausschalten.	
	ASUS DisplayWidget Center <b>HINWEIS:</b> Hiermit können Sie sowohl die Lichtleiste als auch die Aura RGB-Beleuchtung mithilfe von drei unterstützten Steuerungsmodi festlegen: Nur Lichtleiste / Nur Aura RGB-Beleuchtung / Lichtleiste und Aura RGB-Beleuchtung.	

# Halterungsanordnungen

## Halterungsanordnung A (9 mm - 55 mm, empfohlen für ebene Displays)

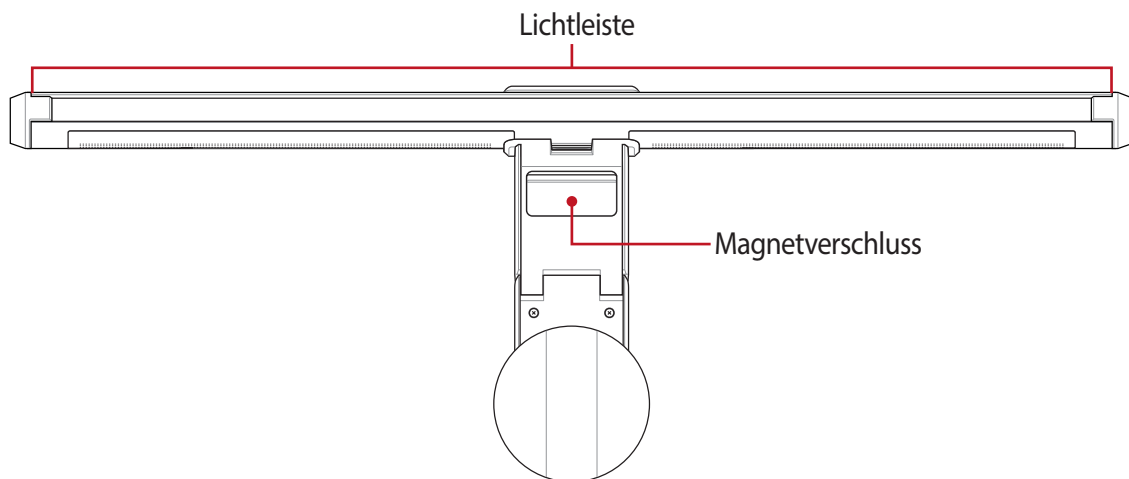


## Halterungsanordnung B (6 mm - 30 mm, empfohlen für geschwungene Displays)



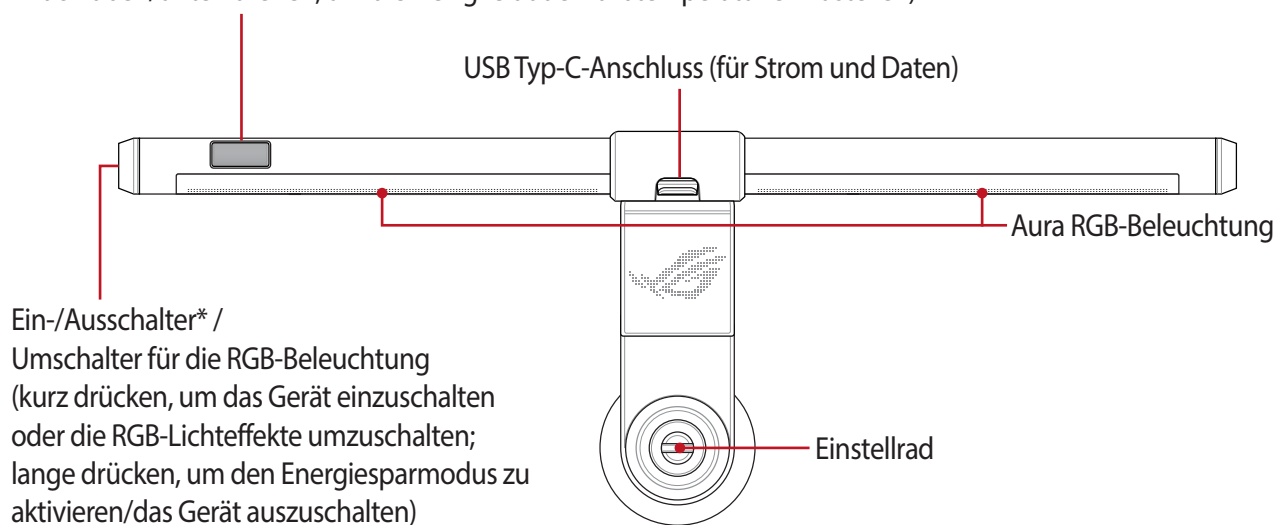
# Produktübersicht

## Vorderseite



## Rückseite

Helligkeits- und Farbtemperaturregler und -umschalter  
(drücken, um zwischen der Helligkeit und Farbtemperatur umzuschalten;  
nach oben/unten drehen, um die Helligkeit oder Farbtemperatur einzustellen)

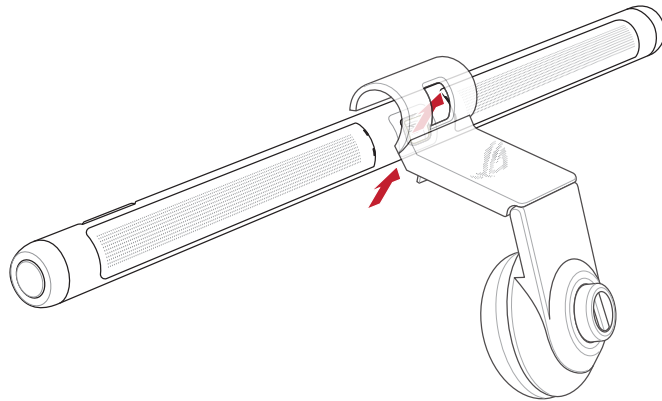


\* Die Farbe der Betriebs-LED ändert sich je nach aktuell ausgewähltem Modus. Entnehmen Sie bitte der nachstehenden Tabelle die Bedeutung der LED-Anzeige:

Modus	Farbe der Betriebs-LED
Eingeschaltet und Helligkeitsmodus	Weiß
Eingeschaltet und Farbtemperaturmodus	Gelb
Energiesparmodus <b>HINWEIS: Lange drücken, um den Energiesparmodus zu aktivieren</b>	Orange (Lichtleiste und Aura RGB-Beleuchtung sind ausgeschaltet)
Ausschalten <b>HINWEIS: Automatische Abschaltung erfolgt 30 Sekunden nach Aktivieren des Energiesparmodus</b>	Aus

# Zusammenbau und Anbringung

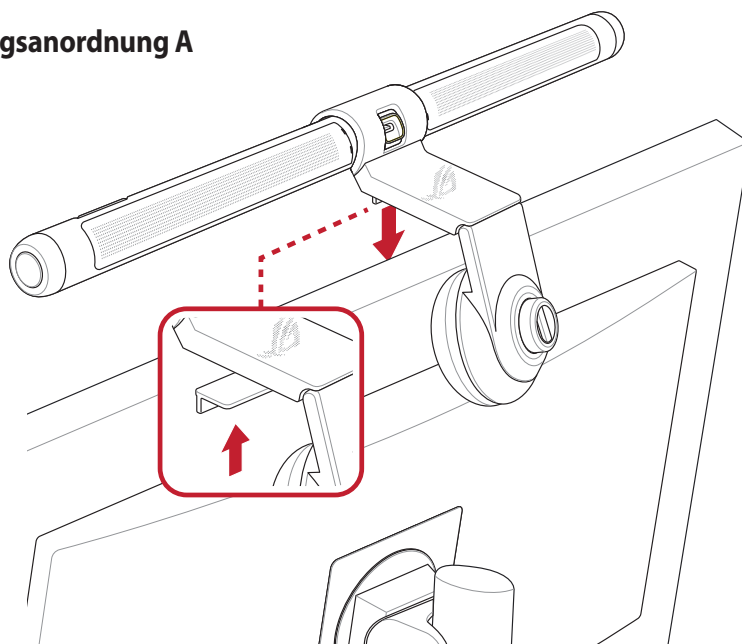
1



2

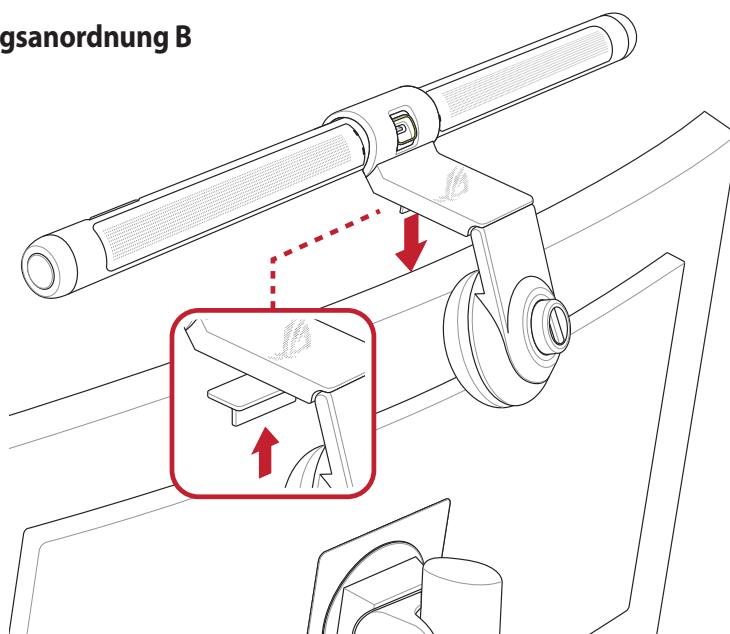
A

Halterungsanordnung A

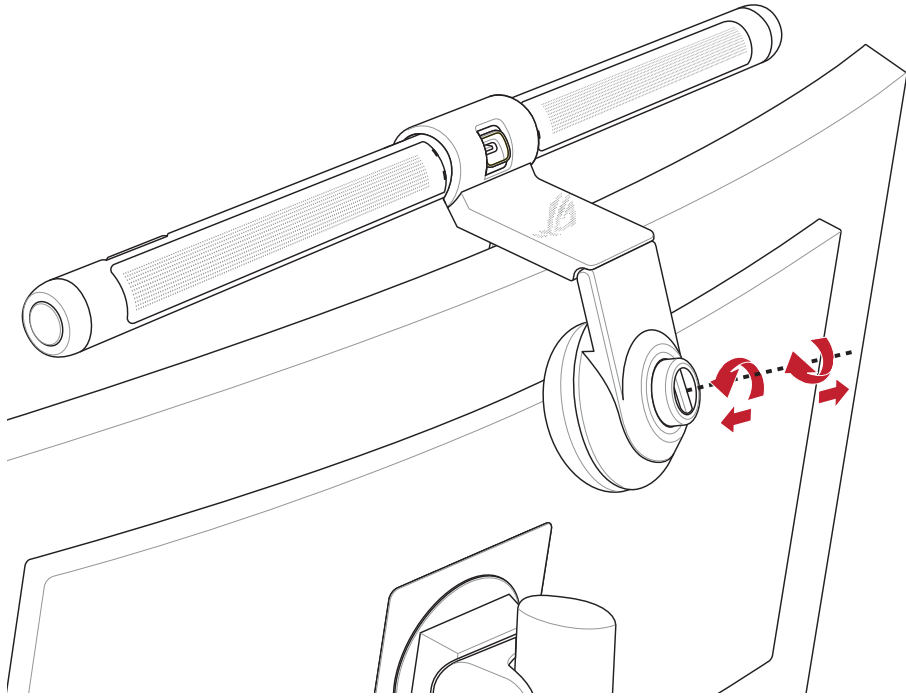


B

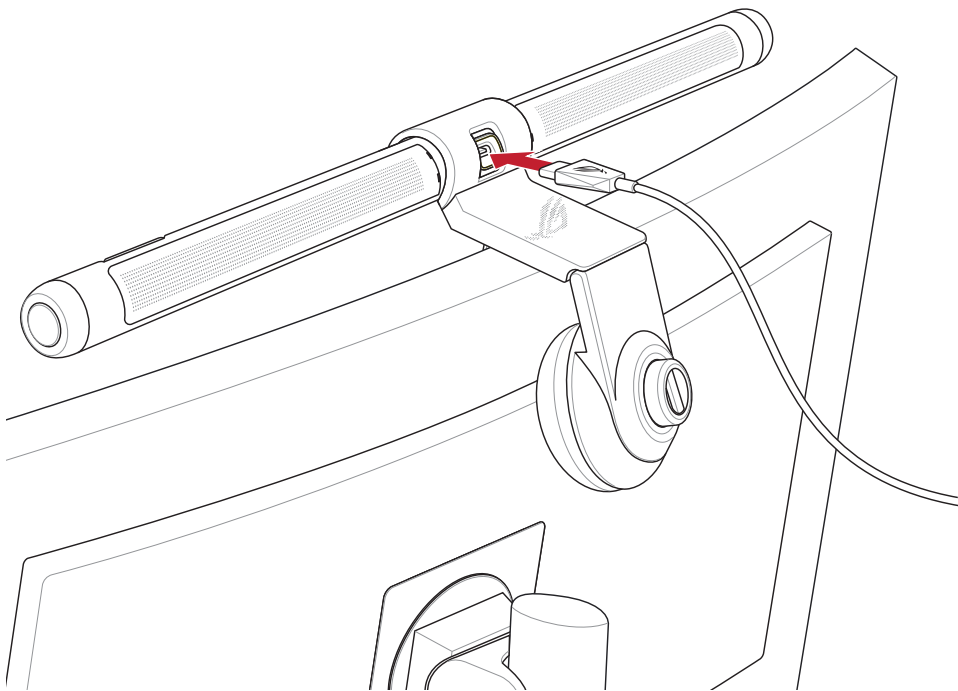
Halterungsanordnung B



3

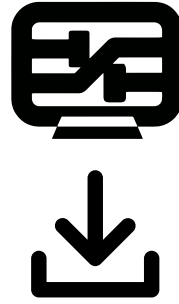


4





ASUS DisplayWidget Center



ASUS DisplayWidget Center



## Pflege und Fehlerbehebung

- Schalten Sie zunächst die ROG Aura Display-Lichtleiste aus und trennen Sie das USB-Stromkabel. Wischen Sie die ROG Aura Display-Lichtleiste beim Reinigen mit einem weichen, fusselreichen Tuch ab, das ein wenig mit einer Lösung eines milden Reinigungsmittel angefeuchtet ist. Verwenden Sie keinen Alkohol oder andere chemische Lösungsmittel wie Petroleum, Waschbenzin, etc., da die Oberfläche der ROG Aura Display-Lichtleiste dadurch beschädigt werden kann.
- Spülen Sie die ROG Aura Display-Lichtleiste oder ihre Komponenten nicht direkt mit Wasser ab.
- Falls sich die ROG Aura Display-Lichtleiste nicht einschalten lässt, überprüfen Sie, ob das USB-Stromkabel richtig mit dem USB-Anschluss verbunden ist.
- Die Betriebs-LED blinkt, wenn die Stromversorgung für die ROG Aura Display-Lichtleiste nicht ausreicht (weniger als 5 V). Verbinden Sie in diesem Fall die ROG Aura Display-Lichtleiste mit einem anderen USB-Anschluss, der eine Ausgangsspannung von 5 V liefert.
- Falls das Problem weiterhin besteht, wenden Sie sich bitte an die Verkaufsstelle, um Hilfe zu erhalten.
- Das Gerät ist nur für den Innenbereich geeignet.
- Die Lichtquelle dieses Beleuchtungskörpers ist nicht austauschbar; wenn die Lichtquelle das Ende ihrer Lebensdauer erreicht hat, sollte die gesamte Leuchte ersetzt werden.

## Hinweis

### **Produktinformation zum EU-Energielabel**

Dieses Produkt enthält eine Lichtquelle der Energieeffizienzklasse G.

