

BRAUN

PurShine

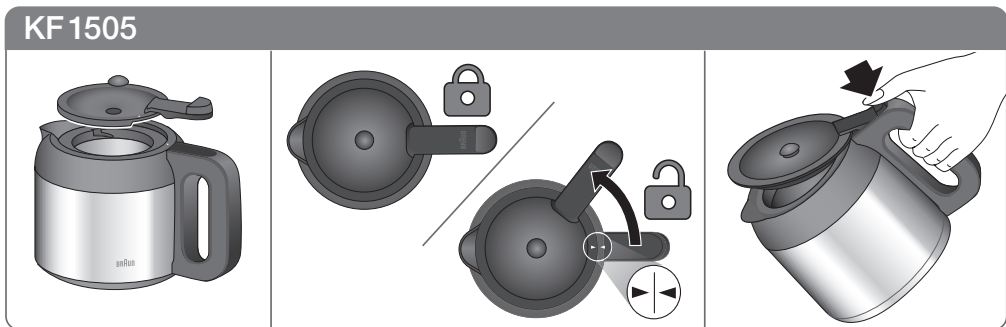
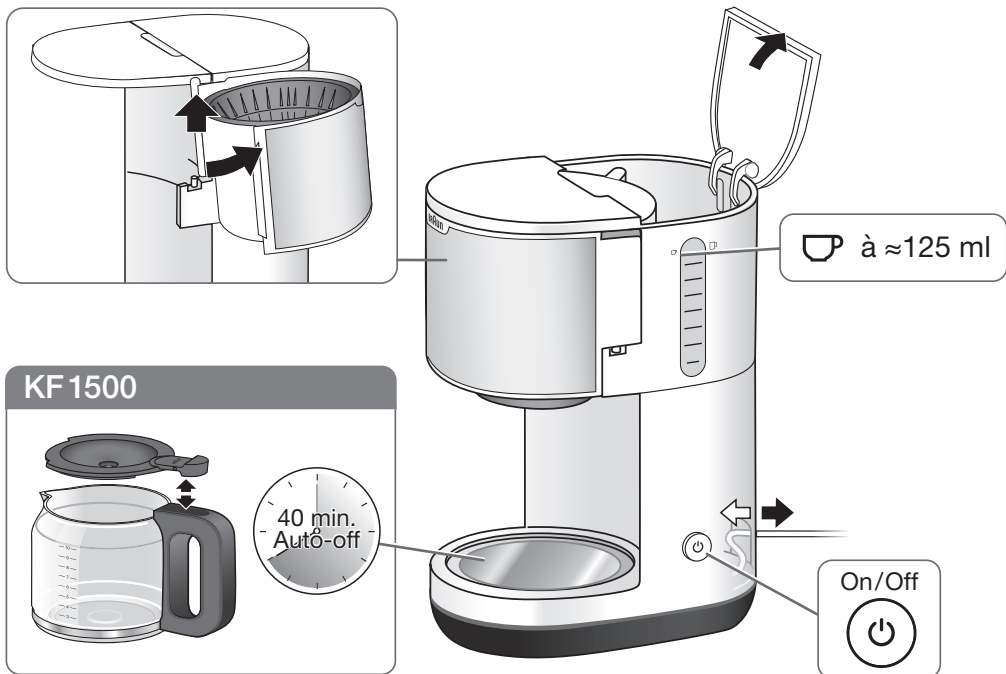


Type KF101BI, KF101CI

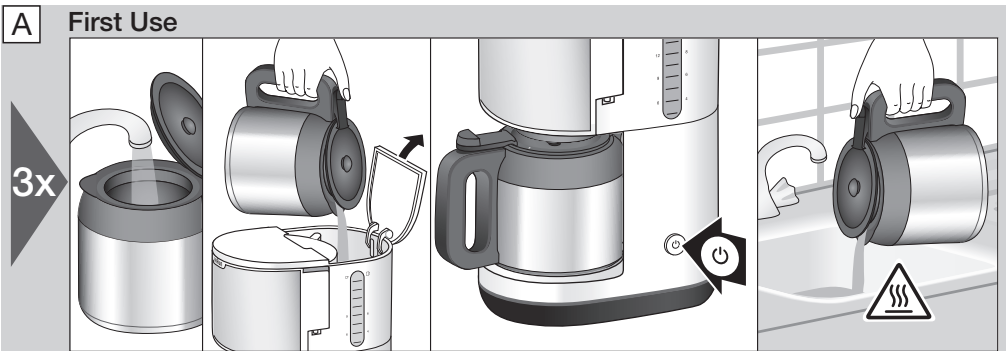
Register your product
www.braunhousehold.com/register

Coffee
Maker

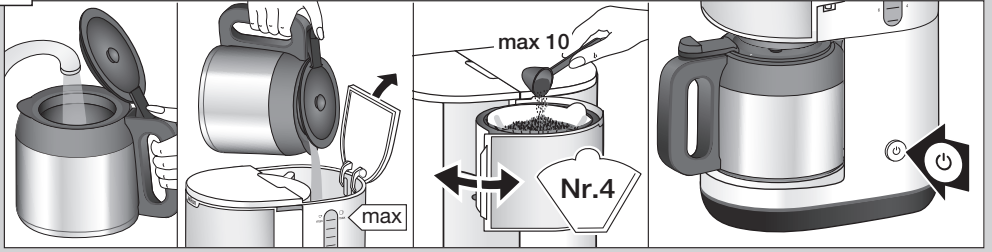
- DE** Bitte lesen Sie die Sicherheitshinweise (separate Broschüre) sorgfältig und vollständig, bevor Sie das Gerät in Betrieb nehmen.
- EN** Please read safety instructions (separate booklet) carefully and completely before using the appliance.
- FR** Veuillez lire attentivement l'intégralité des instructions de sécurité (livret séparé) avant d'utiliser l'appareil.
- ES** Lea completamente las instrucciones de seguridad (manual separado) con atención antes de utilizar el aparato.
- PT** Leia as instruções de segurança (folheto separado) atentamente e por completo antes de utilizar o aparelho.
- IT** Si prega di leggere attentamente ed integralmente le istruzioni di sicurezza (libretto separato) prima di utilizzare l'apparecchio.
- NL** Lees de veiligheidsaanzwijzingen (afzonderlijk boekje) aandachtig en volledig voordat u dit product gebruikt.
- DK** Læs sikkerhedsinstruktionerne (separat hæfte) omhyggeligt og fuldstændigt, før apparatet bruges.
- NO** Les alle sikkerhetsanvisningene grundig før du tar i bruk apparatet.
- SE** Läs igenom säkerhetsanvisningarna (separat häfte) noggrant innan du använder apparaten.
- FI** Lue turvallisuuohjeet (erillinen kirjanen) huolella kokonaan ennen laitteen käyttöä.
- PL** Przed użyciem urządzenia proszę uważnie przeczytać instrukcje bezpieczeństwa (osobna broszura).
- CZ** Přečtěte si pečlivě a kompletně bezpečnostní pokyny (samostatná brožura) před použitím přístroje.
- SK** Kým začnete spotrebič používať, dôkladne si preštudujte bezpečnostné pokyny (samostatná brožúrka).
- HU** Kérjük, hogy a készülék használatá elótt olvassa végig figyelmesen a biztonsági utasításokat (külön füzet).
- HR** Molimo vas da prije početka korištenja uređaja pažljivo i u cijelosti pročitate sigurnosne upute (posebna knjižica).
- SL** Pred napravo začnete uporabljati, pozorno in v celoti preberite navodila (ločena knjižica).
- TR** Cihazı kullanmadan önce lütfen güvenlik talimatlarını dikkatle ve tamamen okuyun (ayrı kitapçık).
- RO** Vă rugăm să citiți cu atenție și în întregime instrucțiunile de siguranță (broșură separată) înainte de a utiliza aparatul.
- GR** Μελετήστε με προσοχή όλες τις οδηγίες ασφαλείας (εξχωριστό φυλλάδιο) προτού χρησιμοποιήσετε τη συσκευή.
- KZ** Аспапты қолданардың алдында қауіпсіздік бойынша нұсқауларды (бөлек кітапша) зейін қойып түгелдей оқып шығыңыз.
- RU** Перед использованием прибора внимательно полностью прочтите инструкции по технике безопасности (отдельная брошюра).
- UA** Перед використанням пристрою уважно та повністю прочитайте інструкцію з техніки безпеки (окрему брошуру).
- AR** يرجى قراءة تعليمات الأمان (كتيب منفصل) بعناية وبشكل كامل قبل استخدام الجهاز.



KF 1500 + KF 1505



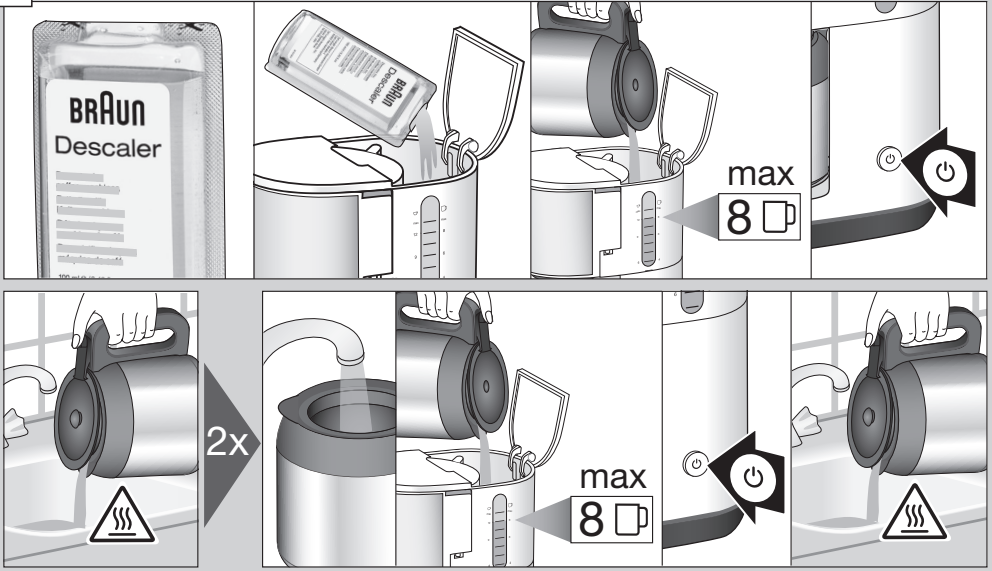
B Making Coffee



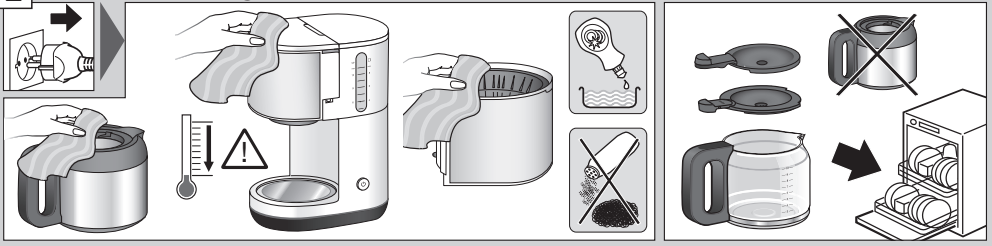
C Anti-Drip System



D Descaling*



E Care & Cleaning





DE *Entkalken Sie Ihre Kaffeemaschine regelmäßig, insbesondere wenn Sie während des Brühens übermäßige Dampfbildung oder Wasserreste im Tank am Ende des Brühvorgangs feststellen.

EN *Descale your coffee maker regularly, especially if you notice excessive steaming during brewing or leftover water in the tank at the end of the brewing cycle.

FR *Détartrez régulièrement votre machine à café, notamment en cas de vapeur excessive pendant que le café coule ou si de l'eau se trouve encore dans le réservoir à la fin du cycle de préparation.

ES *Descalcifique la cafetera con regularidad, sobre todo si observa un exceso de vapor durante la preparación o si queda agua en el depósito al final del ciclo de preparación.

PT *Descalcifique a sua cafeteira regularmente, especialmente se notar vapor excessivo durante a preparação do café ou restos de água no depósito no final do ciclo de preparação.

IT *Disincrostare la macchina del caffè regolarmente, soprattutto se si nota un'eccessiva formazione di vapore durante l'infusione o acqua residua nel serbatoio al termine del ciclo di infusione.

NL *Ontkalk uw koffiezetapparaat regelmatig, vooral als u merkt dat er tijdens het koffiezetten veel stoom ontstaat of dat er aan het eind van het zetten water in de tank achterblijft.

DK *Afkalk kaffemaskinen regelmæssigt, især hvis du bemærker, at der dannes for meget damp under brygningen eller hvis der er vandrester i beholderen i slutningen af brygningscyklussen.

NO *Avkalk kaffetrakteren jevnlig, fremfor alt når det opptre sterk dampkoking under traktingen eller om det finnes vannrester i tanken ved slutten av traktesyklusen.

SE *Avkalka kaffemaskinen regelbundet, särskilt om du märker att det bildas mycket ånga under brygningen eller att det finns vatten kvar i tanken när kaffemaskinen bryggt klart.

FI *Suorita kahvinkeitimelle säännöllisesti kalkinpoisto erityisesti, jos kahvinkeiton aikana syntyy tavallista enemmän höyryä tai säiliöön jää vettä kahvinkeiton jälkeen.

PL *Należy regularnie odkamieniać ekspres do kawy, zwłaszcza jeśli zostanie zauważone nadmierne parowanie podczas parzenia lub resztki wody w zbiorniku po zakończeniu procesu parzenia.

CZ *Odvápnujte pravidelně váš kávovar, zvláště když zaznamenáte nadměrný výstup páry během vaření nebo zbylou vodu v nádržce na konci cyklu vaření.

SK *Kávovar pravidelne zbavujte vodného kameňa, najmä ak si všimnete nadmerné množstvo pary počas varenia alebo zvyšky vody v nádržke na konci cyklu varenia.

HU *Rendszeresen tisztítsa ki a vízkövet a kávéfőzőből, különösen akkor, ha a főzés során túlzott gőzölgést észlel vagy ha a főzés végén víz marad a tartályban.

HR *Uklanjajte kamenac iz Vašeg aparata za kavu redovito, osobito kada primijetite prekomjerno stvaranja pare tijekom ključanja ili preostalu vodu u spremniku na kraju ciklusa ključanja.

SL *Redno odstranjujte vodni kamen iz aparata za kavo, zlasti če med kuhanjem opazite preveliko količino pare ali ostanke vode v posodi ob koncu cikla priprave kave.

TR *Özellikle demleme sırasında aşırı buharlanma veya demleme döngüsünün sonunda haznede su kaldığını fark ederseniz, kahve makinenizi düzenli olarak kireçten arındırın.

RO *Decalcificați aparatul de cafea în mod regulat, în special dacă observați abur excesiv în timpul pregătirii cafelei sau resturi de apă în rezervor la sfârșitul ciclului de preparare.

GR *Αφαιρώνετε τακτικά την καφετιέρα σας, ιδίως όταν διαπιστώνετε υπερβολική έκλυση ατμού κατά την παρασκευή ή υπόλοιπο νερό στη δεξαμενή στο τέλος του κύκλου παρασκευής.

KZ *Әсіресе кофе демдеу кезінде шамадан тыс бу шығатынын немесе демдеу циклының соңында сауытта су қалып қоятынын байқасаңыз, кофе қайнатқышты қақтан жиі тазартып отыру керек.

RU *Регулярно очищайте от накипи свою кофемашину, особенно если вы замечаете чрезмерное образование пара во время варки или отстатки воды в контейнере в конце цикла варки.

UA *Регулярно очищайте кавомашину від накипу, особливо коли помічаєте надмірну пару під час приготування напоїв або залишки води в ємності наприкінці циклу приготування.

AR *قم بإزالة الترسبات من ماكينة صنع القهوة بانتظام، خاصة إذا لاحظت تخميرًا زائدًا أثناء التخخير أو بقايا ماء في الخزان في نهاية دورة التخخير.

Үлгі	KF 1500 / KF 1505
Кернеу	220 – 240 В
Герц	50 – 60 Гц
Ватт	1000 Вт
Сақтау шарттары:	температура: +5°C және +45°C Ылғалдылық: < 80%

Қытайда жасалған
Делонги Браун Хаусхолд ГмБХ
Германия Заңды өндіруші:
Делонги Браун Хаусхолд ГмБХ
Карл-Улрих-Штрассе 4
63263 Ной-Изенбург

Бұйымды іске пайдалану нұсқаулығына сәйкес өз мақсатында пайдалану керек. Бұйымның қызмет мерзімі тұтынушыға сатылған күннен бастап 2 жылды құрайды.

Импортер:

«Делонги» ААҚ, Ресей, 127055,
Москва қаласы, Суцёвская көшесі,
27/3-үй (27-үй, 3-құрылым)
Тел. +7 (495) 781-26-76

Сақталу мерзімі: Шектелмеген

Арылу жағдайлары: Қоршаған ортаны қорғау талаптарына сәйкес

Тасымалдау жағдайлары: Тасымалдау кезінде құлатып алуға немесе шамадан тыс шайқалтуға болмайды.

Сату жағдайлары: Сату жағдайларын өндіруші көрсетпеген, бірақ олар жергілікті, мемлекеттік және халықаралық ережелер мен стандарттарға сай болуға тиіс

Өндіруші зауыт:

De'Longhi Braun Household GmbH, Carl-Ulrich-Strasse 4, 63263 Neu Isenburg, Germany

Ақаулықты түзету

Мәселе	Себебі	Шешімі
Кофені қайнату барысы әдеттегіден ұзақ уақыт алады	Кофеқай-натқыштағы татты кетіру керек	Кофеқайнатқыштағы татты нұсқаулықтар кітапшасындағы «тат кетіру» тарауында сипатталғандай кетіріңіз
Кофенің дәмі қышқыл татиды	Татты кетіргеннен кейін жеткілікті түрде шайылған жоқ	Кофеқайнатқышты нұсқаулықтар кітапшасындағы «тат кетіру» тарауында сипатталғандай шайыңыз

Модель	KF 1500 / KF 1505
Напряжение	220 – 240 В
Частота колебаний	50 – 60 Гц
Мощность	1000 Вт
Условия хранения:	При температуре: от +5°C до +45°C и влажности: < 80%

Изготовлено в Китае для
De'Longhi Braun Хаусхолд ГмБХ Германия
De'Longhi Braun Household GmbH
Carl-Ulrich-Straße 4
63263 Neu-Isenburg/Germany

Изделие использовать по назначению в соответствии с руководством по эксплуатации. Срок службы изделия составляет 2 года с даты продажи потребителю.

Импортер и ответственный за претензии потребителей: ООО «Делонги», Россия, 127055, Москва, ул. Суцёвская, д. 27, стр. 3. Тел. +7 (495) 781-26-76

Срок хранения: Не ограничен

Условия утилизации: Утилизировать в соответствии с экологическими требованиями

Условия транспортировки: Во время транспортировки, не бросать и не подвергать излишней вибрации.

Условия реализации: Правила реализации товара не установлены изготовителем, но должны соответствовать региональным, национальным и международным нормам и стандартам.

Производитель:

De'Longhi Braun Household GmbH, Carl-Ulrich-Strasse 4, 63263 Neu Isenburg, Germany

Устранение неисправностей

Проблема	Причина	Решение
Требуется больше времени, чтобы приготовить кофе	Необходимо удалить накипь	Удалите накипь из кофеварки как описано в инструкции в главе «удаление накипи»
У кофе кислый привкус	После удаления накипи кофеварка не была промыта должным образом	Прополощите кофеварку как описано в инструкции в главе «удаление накипи»

