

**iQ500**  
**LC98KLV60 Schwarz**  
**Schwarz mit Glasschirm**  
**Wand-Esse, 90 cm**

**A+**



Schrägesse mit herausragendem Design und hoher Abzugsrate für überzeugende Leistung.

- ✓ Home Connect: Steuerung einer Auswahl von Funktionen der Dunstabzugshaube per Smartphone oder Tablet. (nur in Ländern, in denen Home Connect Service verfügbar ist).
- ✓ cookConnect-System: Steuern Sie Ihre Dunstabzugshaube direkt am Kochfeld (mit passendem Kochfeld).
- ✓ Der Luftgütesensor überwacht Kochdunst und Gerüche und passt die Abzugsleistung automatisch an.
- ✓ iQdrive Motor: Leistungsstark und leise.
- ✓ Die energiesparende LED-Beleuchtung sorgt für eine klare Sicht beim Kochen.

**Ausstattung**

**Technische Daten**

Farbe des Kamins : Edelstahl  
 Bauart : Kaminesse  
 Approbationszertifikate : CE, VDE  
 Länge Anschlusskabel (cm) : 130  
 Höhe des Gerätes ohne Kamin (mm) : 323  
 Mindestabstand zur Kochstelle Elektro : 450  
 Mindestabstand zur Kochstelle Gas : 600  
 Nettogewicht (kg) : 20,0  
 Steuerung : elektronisch  
 Regelung der Leistungsstufen : 3-stufig + 2 Intensiv  
 Max. Gebläseleistung-Abluftbetrieb (m<sup>3</sup>/h) : 490  
 Gebläseleistung bei Intensivstufe-Umluftbetrieb : 590  
 Max. Gebläseleistung-Umluftbetrieb (m<sup>3</sup>/h) : 420  
 Gebläseleistung bei Intensivstufe-Abluftbetrieb (m<sup>3</sup>/h) : 840  
 Anzahl der Lampen (Stck) : 2  
 Schalleistung (dB(A) re 1 pW) : 55  
 Durchmesser des Abluftstutzens (mm) : 120 / 150  
 Material des Fettfilters : Aluminium  
 EAN-Nummer : 4242003761328  
 Anschlusswert (W) : 163  
 Absicherung (A) : 10  
 Spannung (V) : 220-240  
 Frequenz (Hz) : 50; 60  
 Steckerart : Schuko-/Gardy.m.Erdung  
 Art der Installation : Wandmontage



**Sonderzubehör**

- LZ56200 CleanAir Aktivkohlefilter (Ersatzbedarf)
- LZ10AXL50 Kanalverlängerung 1500 mm
- LZ10AXK50 Kanalverlängerung 1000 mm
- LZ10AXC50 CleanAir Umluftmodul
- LZ10AKU00 Starterset für Umluftbetrieb
- LZ10AKT00 Starterset für kaminlosen Betrieb
- LZ10AKS00 Starterset regenerierbar für Umluftbetr.
- LZ10AKR00 Starterset regenerierbar (kaminl.Betr.)
- LZ10AKA00 Aktivkohlefilter (Ersatzbedarf)
- LZ00XXP00 CleanAir Aktivkohlefilter regenerierbar

## iQ500

### LC98KLV60 Schwarz

### Schwarz mit Glasschirm

### Wand-Esse, 90 cm

#### Ausstattung

##### Bauform

- Wand-Esse
- 90 cm
- Schwarz

##### Betriebsart und Leistung

- Wahlweise Abluft- oder Umluftbetrieb
- Für Umluftbetrieb wird ein Umluftset (Sonderzubehör) benötigt
- Bei Umluft kaminloser Betrieb möglich
- Max. Förderleistung: 840 m<sup>3</sup>/h
- Max. Lüfterleistung 490 m<sup>3</sup>/h bei Abluftbetrieb nach EN 61591
- Lüfterleistung bei Abluftbetrieb nach EN 61591: max. Normalstufe 490 m<sup>3</sup>/h, Intensivstufe 840 m<sup>3</sup>/h
- Umluftleistung: max. Normalbetrieb 420 m<sup>3</sup>/h, Intensivstufe 590 m<sup>3</sup>/h
- PowerBoost Stellung
- 2 Einsaugbereiche: Frontseite und Unterseite

##### Komfort:

- Luftgütesensor
- Metall-Fettfilter, spülmaschinengeeignet
- Sättigungsanzeige für Metallfett- und Aktivkohlefilter
- touchSlider-Bedienung (3 Leistungsstufen + 2 Intensivstufen) mit LED-Anzeige, 2x7-Segment
- Intensivstufen mit automatischer Rückstellung
- Automatischer Gebläsenachlauf
- Doppelflutiges Hochleistungsgebläse
- Boost-Funktion
- Reinigungsfreundlicher Innenrahmen
- HomeConnect-fähig über WLAN
- cookConnect System (mit passendem Kochfeld)
- cookConnect System mit vollautomatischem Lüfterbetrieb

##### Design

- Schräg-Esse
- Randabsaugung
- Filterabdeckung aus Glas
- Glasscheibe: schwarz bedruckt
- softLight
- Dimm-Funktion
- Gleichmäßige, helle Beleuchtung mit 2 x 1,5W LED-Modul
- Beleuchtungsstärke: 210 lux
- Farbtemperatur: 3500 K

##### Umwelt und Sicherheit

- Energieeffizienzklasse: A+ (auf einer Energieeffizienzklassen-Skala von A++ bis E)
- Durchschnittlicher Energieverbrauch: 25.2 kWh/Jahr\*
- Lüfter-Effizienzklasse: A\*
- Fettfilter-Effizienzklasse: B\*
- Beleuchtungs-Effizienzklasse: A\*
- Geräusch min./max. Normalstufe: 41/55 dB
- Geräuschwerte nach EN 60704-3 und EN 60704-2-13 bei Abluftbetrieb: Max. Normalstufe: 55 dB(A) re 1 pW (41 dB(A) re 20 µPa Schalldruck), Intensivstufe: 67 dB(A) re 1 pW (53 dB(A) re 20 µPa Schalldruck)
- Geräuschwerte nach EN 60704-3 und EN 60704-2-13 max. Normalstufe Abluftbetrieb: 55 dB(A) re 1 pW (41 dB(A) re 20 µPa Schalldruck)
- Geräuschwerte bei Umluftbetrieb: max. Normalstufe: 69 dB(A) re 1 pW (55 dB(A) re 20 µPa Schalldruck), Intensivstufe: 77 dB(A) re 1 pW (63 dB(A) re 20 µPa Schalldruck)
- Energiesparender Betrieb mit iQdrive-Motortechnologie

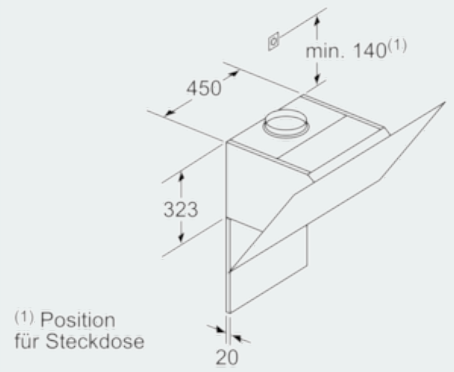
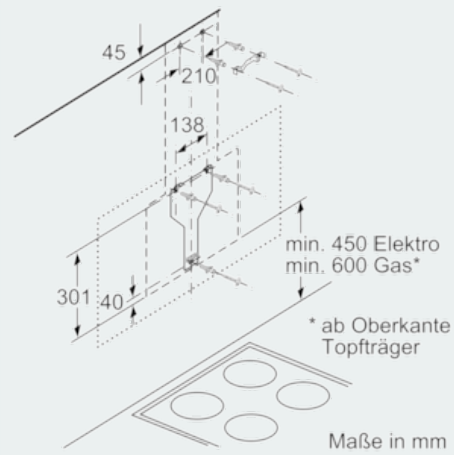
##### Maße

- Für Wandmontage über Kochstellen
- Abluftstutzen Ø 150 mm (Ø 120 mm beiliegend)
- Gerätemaße Abluft (HxBxT): 928-1198 x 890 x 499 mm
- Gerätemaße Umluft ohne Kamin (HxBxT): 370 x 890 x 499 mm
- Gerätemaße Umluft mit Kamin (HxBxT): 988-1258 x 890 x 499 mm
- Gerätemaße Umluft mit CleanAir Umluftmodul (HxBxT): 1118 x 890 x 499 mm - Montage auf Außenkanal, 1188-1458 x 890 x 499 mm - Montage auf Innenkanal
- mit Rückstauklappe
- Gesamtanschlusswert: 163 W

\* Gemäß EU-Regulierung Nr. 65/2014

iQ500  
 LC98KLV60 Schwarz  
 Schwarz mit Glasschirm  
 Wand-Esse, 90 cm

Maßzeichnungen



Maximale Stärke der Rückwand beachten.  
 Maße in mm

