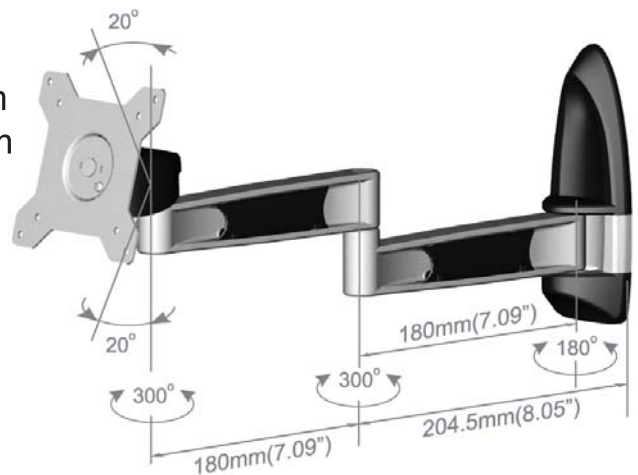


AR210 Wandhalterung für 15" - 24" Bildschirme bis 12kg Tragkraft

Der Tronje AR210 ist zum Anbringen von LCD/TFT Bildschirmen von 15" - 24" flach an der Wand geeignet.

Technische Daten:

- für Flachbildschirme von 15" - 24"
- max. Tragkraft: 12kg
- Abstand zur Wand: 85mm - 445mm
- Lochabstände: 100x100 / 75x75mm
- entspricht der VESA-Standardspezifikationen
- Material: Stahl/Aluminium
- Gewicht: 1,37kg
- Abmessungen (BxHxT): 115 x 192 x 445mm
- Schraubentyp: M4
- Schnellspanner für Gewichtsjustierung
- um bis zu 20° neigbar
- zwei mal um bis zu 300° und einmal um bis zu 180° schwenkbar
- Um 90° drehbar mit Schnellarretierung
- Um bis zu 38cm ausfahrbar
- mit Kabelführung



Kabelführung



Schnellarretierung

