

# CorePro LEDspot MR16 Niedervolt- Reflektorlampen



CoreProLEDspotLV ND 8.2-50W 827 MR16 36D

CorePro LEDspots eignen sich perfekt für die Akzentbeleuchtung und strahlen ein warmes, mit Halogenlampen vergleichbares Licht ab. Sie lassen sich in die meisten vorhandenen Leuchten mit MR16 GU5.3-Fassung und als Nachrüstlösung für Halogen- oder Glühlampen einsetzen. LED-Lampen erlauben erhebliche Energieeinsparungen und sind mit deutlich geringeren Wartungskosten verbunden.

## Produkt Daten

### • Allgemeine Eigenschaften

Sockel	GU5.3 [ GU5.3]
Kolbenform	MR16 [ MR 2inch/50mm]
Nennlebensdauer (Nom)	15000 h
B50L70	15000
Technischer Typ	8.2-50W

### • Lichttechnische Daten

Beam Angle (Nom)	36 °
Lichtstärke (Nom)	1400 cd
Lichtfarbe	Warmweiß (WW)
Nenn-Abstrahlungswinkel	36 °
Ähnlichste Farbtemperatur (Nom)	2700 K
Nennlichtausbeute (Nom)	75.73 lm/W
Farbkonsistenz	<6
Farbwiedergabeindex (Nom.)	80
Restlichtstrom am Ende der Nennlebensdauer (Nom)	70 %
Lichtstrom im 90° Winkel	621 lm

### • Elektrische Kenndaten

Power (Rated) (Nom)	8.2 W
Lampenstrom (Nom)	710 mA
Äquivalente Leistung	50 W
Startzeit (Nom)	0.5 s
Aufwärmzeit bis 60 % Licht (Nom)	1 s

Leistungsfaktor (Nom)	0.9
Voltage (Nom)	12 V

### • Temperaturkenndaten

Gehäusetemperatur (max)	86 °C
-------------------------	-------

### • Dimmen

Dimmbar	Nein
---------	------

### • Zulassungen und Anwendungseigenschaften

Energiesparendes Produkt	ja
Geeignet für Akzentbeleuchtung	ja
Energieeffizienz-Label (EEL)	A+
Energieverbrauch kWh/1000h	10 kWh

### • Produktdaten

Gesamt-Produktcode	871869657947300
Bestell-Produktname	CoreProLEDspotLV ND 8.2-50W 827 MR16 36D
EAN/UPC - Produkt	8718696579473
Bestellcode	57947300
Anzahl pro Verpackung	1
Anzahl pro Umverpackung	10
Material-Nr. (12NC)	929001240502

**PHILIPS**

# CorePro LEDspot MR16 Niedervolt-Reflektorlampen

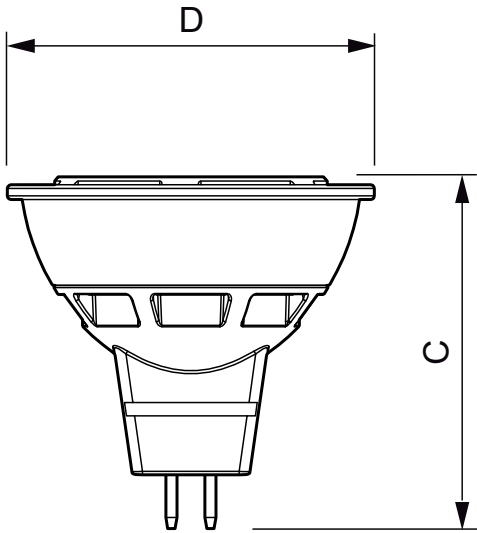
Nettogewicht (Einzelteil) 0.045 kg

## Hinweise

- Nicht für Gleichspannung geeignet

- Max. 80% Luftfeuchtigkeit
- Min. 10 mm Luftraum beim Deckeneinbau zur Gewährleistung der konstanten Wärmeableitung

## Abmessungsskizzen



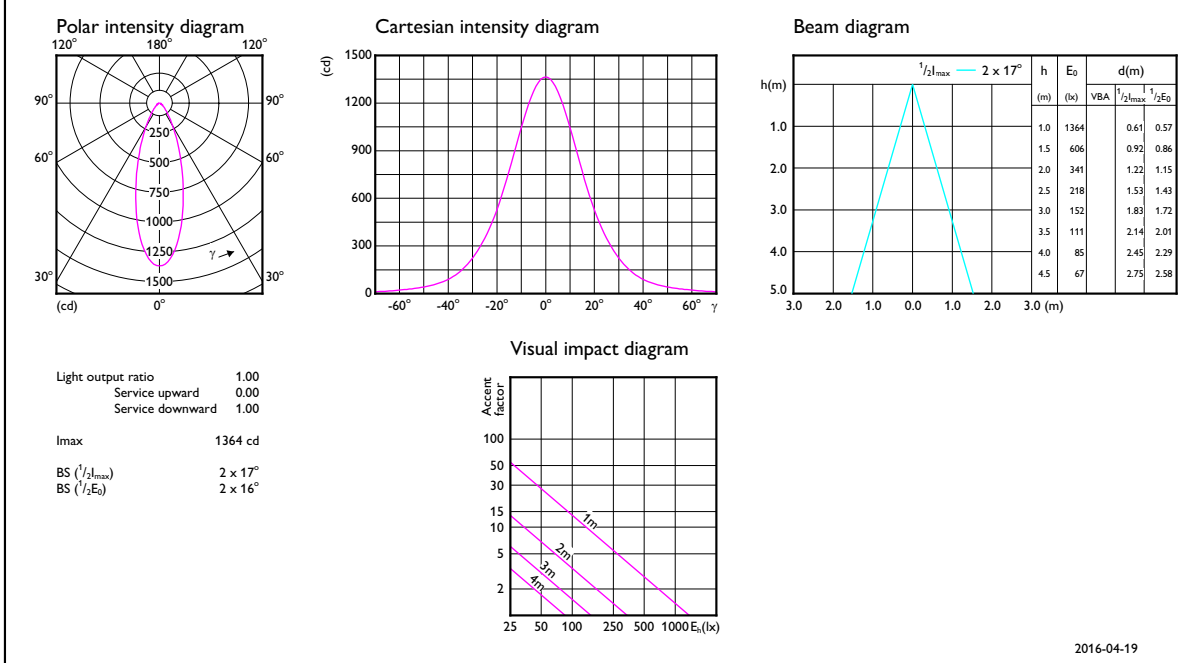
## MR16 12V 8W-50W 720lm 36D 2700K GU5.3 ND

Product	D	C
CoreProLEDspotLV ND 8.2-50W 827 MR16 36D	50 mm	48 mm

Accent Lighting - Spots

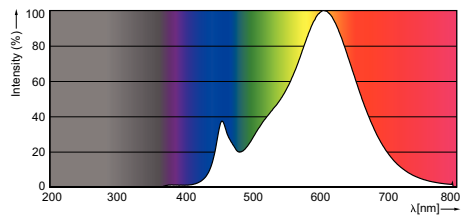
MR16 8.2W2700K 36D 9290012405

680 lm(90°cone 621lm)



2016-04-19

## CorePro LEDspot MR16 Niedervolt-Reflektorlampen



© 2016 Philips Lighting Holding B.V.  
Alle Rechte vorbehalten.

Technische Daten können ohne Vorankündigung geändert werden. Koninklijke Philips N.V. (Royal Philips) und/oder ihre Partner oder Lizenzgeber ist/sind Inhaber aller Urheber- (Copyright) und sonstigen Eigentumsrechte an den von Philips zur Verfügung gestellten Inhalten.

[www.philips.com/lighting](http://www.philips.com/lighting)

2016, September 30  
Änderungen vorbehalten