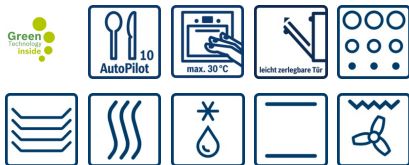


Serie | 8 Einbauberde / Backöfen
**HBG675BW1 Polar Weiß
Backofen**

A+

Der Einbaubackofen: so erzielen Sie perfekte Back- und Bratergebnisse.

- **4D Heißluft:** perfekte Ergebnisse dank optimaler Wärmeverteilung – egal auf welcher Ebene.
- **AutoPilot 10:** jedes Gericht gelingt perfekt durch 10 voreingestellte Automatikprogramme.
- **Bedienung mit TFT-Display:** Leichte Bedienung dank Bedienring mit Klartext und Symbolen
- **Pyrolyse:** kein Putzaufwand dank automatischer Selbstreinigung inkl. pyrolysefeste Auszüge.
- **ColorGlass:** eine brillante Alternative zu Edelstahl durch weiße Glasfronten.

Technische Daten

Frontfarbe :	weiß
Bauform :	Einbaugerät
Integriertes Reinigungssystem :	Pyrolytisch
Nischenmaße (mm) :	585 x 560 x 550
Abmessungen des Gerätes (mm) :	595 x 595 x 548
Material der Blende :	Glas
Material der Tür :	Glas
Nettogewicht (kg) :	38,0
Nettovolumen - Backrohr 1 (l) :	71
Beheizungsarten :	4D-Heißluft, Auftauen, Großflächengrill, Heißluft-Eco, Kleinflächengrill, Ober-/Unterhitze, Ober-/Unterhitze ECO, Pizzastufe, Sanftgaren, Umluftgrill, Unterhitze, Vorwärmen, Warmhalten
Material 1. Backrohr :	Emailliert
Kontrolle der Temperatur :	elektronisch
Anzahl eingebauter Leuchten :	1
Approbationszertifikate :	CE, VDE
Länge Anschlusskabel (cm) :	120
EAN-Nummer :	4242002808635
Anzahl der Innenräume (2010/30/EC) :	1
Energieeffizienzklasse - neu (2010/30/EC) :	A+
Energieverbrauch pro Ober-/Unterhitze Zyklus (2010/30/EC) :	0,87
Energieverbrauch pro Heißluft-Zyklus (2010/30/EC) :	0,69
Energieeffizienzindex (2010/30/EC) :	81,2
Elektroanschlußwert (W) :	3650
Absicherung (A) :	16
Spannung (V) :	220-240
Frequenz (Hz) :	60; 50
Steckerart :	Schuko-/Gardy.m.Erdung

Integriertes Zubehör

- 1 x Backblech emailliert
- 1 x Kombirost
- 1 x Universalpfanne


Sonderzubehör

HEZ324000 Einlegerost für Universalpfanne, HEZ327000 Backstein, HEZ617000 Pizzaform, HEZ625071 Grillblech, emailliert, HEZ631070 Backblech, emailliert, HEZ632070 Universalpfanne, emailliert, HEZ633001 Deckel für Profipfanne, HEZ633070 Profi-Pfanne, emailliert, HEZ634000 Back- und Bratrost (Standard), HEZ636000 Glaspfanne, HEZ638170 Teleskop-Vollauszug 1-fach, pyrolysef., HEZ638270 Teleskop-Vollauszug 2-fach, pyrolysef., HEZ638370 Teleskop-Vollauszug 3-fach, pyrolysef., HEZ6BCA0 Kochbuch, HEZ864000 Glasschale, HEZ9020 Umbauschrank, HEZ9041 Umbauschrank, HEZ915001 Glasbräter 5,1 l

Serie | 8 Einbauherde / Backöfen

HBG675BW1 Polar Weiß

Backofen

Der Einbaubackofen: so erzielen Sie perfekte Back- und Bratergebnisse.

Komfort

- Klapptür, Backofentür, gedämpft, vollgedämpft
- AutoPilot
- Anzahl Automatik-Programme: 10 Stck
- TFT mit Klartextanzeige
- Infotaste
- Elektronik-Uhr
- Elektronische Temperaturregelung von 30 °C - 300 °C
- Halogen-Innenbeleuchtung, Backofenbeleuchtung abschaltbar

Backofentyp und Heizart

- Backofen mit 13 Beheizungsarten:
4D Heißluft, + Heißluft Eco, Ober-/Unterhitze, Ober-/Unterhitze Eco, Umluft-Infra-Grill, Großflächengrill, Kleinflächengrill, Pizzastufe, Unterhitze, Sanftgaren, Auftauen, Vorwärmen, Warmhalten
- Schnellaufheizung
- Edelstahl-Lüfterrad
- Garraumvolumen: 71 l
- XXLpro Backofen mit TitanEmail

Zubehörträger / Auszugssystem:

- Backofen mit Einhängestell, Auszug nachrüstbar

Reinigung

- Selbstreinigungs-Technik (Pyrolyse)
- Pyrolysefähige Zubehörträger und Backbleche
- Vollglas-Innentür

Design

- intuitiver Bedienring

Umwelt und Sicherheit

- Premium-Tür mit max 30°C
(Messung bei 180°C Backofentemperatur / Heizart Ober-/Unterhitze nach 1 Stunde in der Fenstermitte)
- Kindersicherung
Türverriegelung bei Pyrolysebetrieb
Sicherheitsabschaltung
Restwärmanzeige
Starttaste
Türkontaktschalter
- Energieeffizienzklasse (gem. EU Nr. 65/2014): A+
Energieverbrauch pro Zyklus im konventionellen Modus: 0.87 kWh
Energieverbrauch pro Zyklus im Umluft-Modus: 0.69 kWh
Zahl der Garräume: 1
Wärmequelle: elektrisch
Innenraumvolumen: 71 l

Zubehör

- 1 x Backblech emailliert, 1 x Kombirost, 1 x Universalpfanne

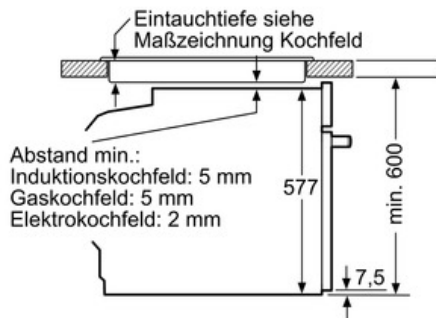
Technische Info:

- Gerätemaße (HxBxT): 595 x 595 x 548 mm
- Nischenmaße (HxBxT): 585 - 595 x 560 - 568 x 550 mm
- Länge Netzkabel: 120 cm
- Gesamtanschlusswert Elektro: 3.65 kW
- „Maße und Einbauhinweise zu diesem Gerät gemäß technischer Zeichnung beachten“

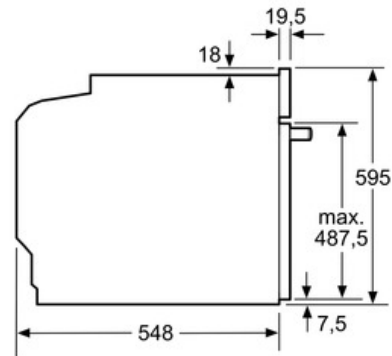
Serie | 8 Einbauherde / Backöfen

HBG675BW1 Polar Weiß Backofen

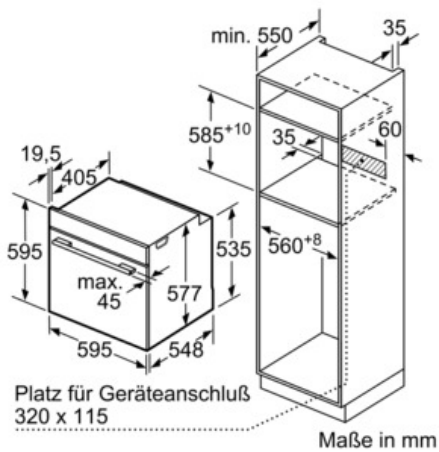
Einbau mit einem Kochfeld.



Maße in mm



Maße in mm



Wird das Gerät unter einem Kochfeld eingebaut, muss folgende Arbeitsplattenstärke (ggf. inkl. Unterkonstruktion) beachtet werden.

Kochfeld-Typ	min. Arbeitsplattenstärke	
	aufgesetzt	flächenbündig
Induktionskochfeld	37 mm	38 mm
Vollflächen-Induktionskochfeld	43 mm	48 mm
Gaskochfeld	32 mm	42 mm
Elektrokochfeld	22 mm	24 mm

