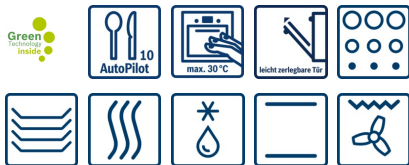


**Serie | 8 Einbauberde / Backöfen**
**HBG675BB1 Vulkan Schwarz  
Backofen**

**Der Einbaubackofen: so erzielen Sie perfekte Back- und Bratergebnisse.**

- **4D Heißluft:** perfekte Ergebnisse dank optimaler Wärmeverteilung – egal auf welcher Ebene.
- **AutoPilot 10:** jedes Gericht gelingt perfekt durch 10 voreingestellte Automatikprogramme.
- **Bedienung mit TFT-Display:** Leichte Bedienung dank Bedienring mit Klartext und Symbolen
- **Pyrolyse:** kein Putzaufwand dank automatischer Selbstreinigung. Bei Geräten mit Auszügen sind auch diese pyrolysefest.
- **ColorGlass:** eine brillante Alternative zu Edelstahl durch schwarze Glasfronten.

**Technische Daten**

Frontfarbe :	schwarz
Bauform :	Einbaugerät
Integriertes Reinigungssystem :	Pyrolytisch
Nischenmaße (mm) :	585 x 560 x 550
Abmessungen des Gerätes (mm) :	595 x 595 x 548
Material der Blende :	Glas
Material der Tür :	Glas
Nettogewicht (kg) :	38,0
Nettovolumen - Backrohr 1 (l) :	71
Beheizungsarten :	4D-Heißluft, Auftauen, Großflächengrill, Heißluft-Eco, Kleinflächengrill, Ober-/Unterhitze, Ober-/Unterhitze ECO, Pizzastufe, Sanftgaren, Umluftgrill, Unterhitze, Vorwärmen, Warmhalten
Material 1. Backrohr :	Emailliert
Kontrolle der Temperatur :	elektronisch
Anzahl eingebauter Leuchten :	1
Approbationszertifikate :	CE, VDE
Länge Anschlusskabel (cm) :	120
EAN-Nummer :	4242002808673
Anzahl der Innenräume (2010/30/EC) :	1
Energieeffizienzklasse - neu (2010/30/EC) :	A+
Energieverbrauch pro Ober-/Unterhitze Zyklus (2010/30/EC) :	0,87
Energieverbrauch pro Heißluft-Zyklus (2010/30/EC) :	0,69
Energieeffizienzindex (2010/30/EC) :	81,2
Elektroanschlußwert (W) :	3650
Absicherung (A) :	16
Spannung (V) :	220-240
Frequenz (Hz) :	60; 50
Steckerart :	Schuko-/Gardy.m.Erdung

**Integriertes Zubehör**

- 1 x Backblech emailliert
- 1 x Kombirost
- 1 x Universalpfanne


**Sonderzubehör**

HEZ324000 Einlegerost für Universalpfanne, HEZ327000 Backstein, HEZ617000 Pizzaform, HEZ625071 Grillblech, emailliert, HEZ631070 Backblech, emailliert, HEZ632070 Universalpfanne, emailliert, HEZ633001 Deckel für Profipfanne, HEZ633070 Profi-Pfanne, emailliert, HEZ634000 Back- und Bratrost (Standard), HEZ636000 Glaspfanne, HEZ638170 Teleskop-Vollauszug 1-fach, pyrolysef., HEZ638270 Teleskop-Vollauszug 2-fach, pyrolysef., HEZ638370 Teleskop-Vollauszug 3-fach, pyrolysef., HEZ6BCA0 Kochbuch, HEZ864000 Glasschale, HEZ9020 Umbauschrank, HEZ9041 Umbauschrank, HEZ915001 Glasbräter 5,1 l

## Serie | 8 Einbauherde / Backöfen

### HBG675BB1 Vulkan Schwarz Backofen

#### Der Einbaubackofen: so erzielen Sie perfekte Back- und Bratergebnisse.

##### Komfort

- Klapptür, Backofentür, gedämpft, vollgedämpft
- AutoPilot
- Anzahl Automatik-Programme: 10 Stck
- TFT mit Klartextanzeige
- Infotaste
- Elektronik-Uhr
- Elektronische Temperaturregelung von 30 °C - 300 °C
- Halogen-Innenbeleuchtung, Backofenbeleuchtung abschaltbar

##### Backofentyp und Heizart

- Backofen mit 13 Beheizungsarten:  
4D Heißluft, + Heißluft Eco, Ober-/Unterhitze, Ober-/Unterhitze Eco, Umluft-Infra-Grill, Großflächengrill, Kleinflächengrill, Pizzastufe, Unterhitze, Sanftgaren, Auftauen, Vorwärmen, Warmhalten
- Schnellaufheizung
- Edelstahl-Lüfterrad
- Garraumvolumen: 71 l
- XXLpro Backofen mit TitanEmail

##### Zubehörträger / Auszugssystem:

- Backofen mit Einhängestell, Auszug nachrüstbar

##### Reinigung

- Selbstreinigungs-Technik (Pyrolyse)
- Pyrolysefähige Backbleche
- Vollglas-Innentür

##### Design

- intuitiver Bedienring

##### Umwelt und Sicherheit

- Premium-Tür mit max 30°C  
(Messung bei 180°C Backofentemperatur / Heizart Ober-/Unterhitze nach 1 Stunde in der Fenstermitte)
- Kindersicherung  
Türverriegelung bei Pyrolysebetrieb  
Sicherheitsabschaltung  
Restwärmanzeige  
Starttaste  
Türkontaktschalter
- Energieeffizienzklasse (gem. EU Nr. 65/2014): A+  
Energieverbrauch pro Zyklus im konventionellen Modus: 0.87 kWh  
Energieverbrauch pro Zyklus im Umluft-Modus: 0.69 kWh  
Zahl der Garräume: 1  
Wärmequelle: elektrisch  
Innenraumvolumen: 71 l

##### Zubehör

- 1 x Backblech emailliert, 1 x Kombirost, 1 x Universalpfanne

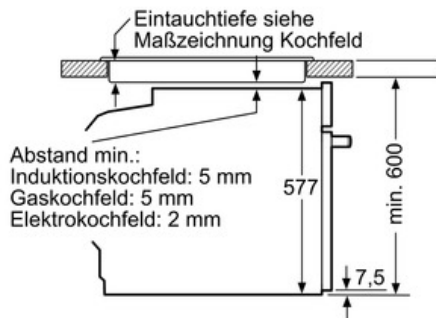
##### Technische Info:

- Gerätemaße (HxBxT): 595 x 595 x 548 mm
- Nischenmaße (HxBxT): 585 - 595 x 560 - 568 x 550 mm
- Länge Netzkabel: 120 cm
- Gesamtanschlusswert Elektro: 3.65 kW
- „Maße und Einbauhinweise zu diesem Gerät gemäß technischer Zeichnung beachten“

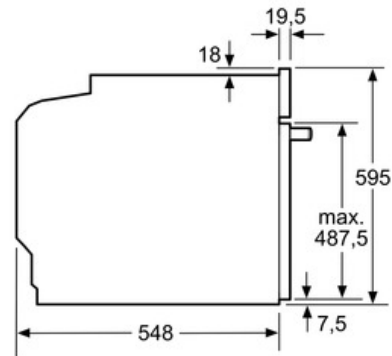
## Serie | 8 Einbauherde / Backöfen

### HBG675BB1 Vulkan Schwarz Backofen

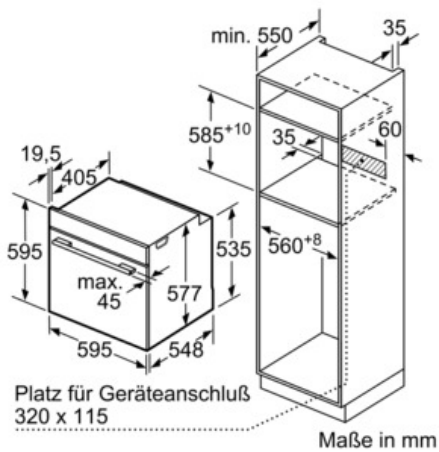
Einbau mit einem Kochfeld.



Maße in mm



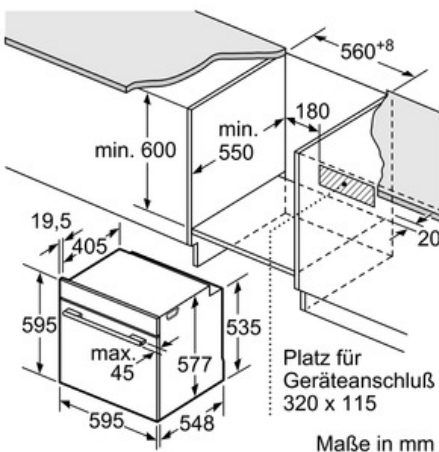
Maße in mm



Maße in mm

Wird das Gerät unter einem Kochfeld eingebaut, muss folgende Arbeitsplattenstärke (ggf. inkl. Unterkonstruktion) beachtet werden.

Kochfeld-Typ	min. Arbeitsplattenstärke	
	aufgesetzt	flächenbündig
Induktionskochfeld	37 mm	38 mm
Vollflächen-Induktionskochfeld	43 mm	48 mm
Gaskochfeld	32 mm	42 mm
Elektrokochfeld	22 mm	24 mm



Maße in mm