

## iQ700 WT44W5V5 Wärmepumpentrockner



A++



iSensoric Wärmepumpentrockner mit Kondensator-Selbstreinigung. Jetzt mit deutlich schnelleren Trockenprogrammen.

- ✓ Nie wieder Kondensator reinigen und dauerhaft niedriger Energieverbrauch dank Selbstreinigungs-Automatik.
- ✓ Trocknet Ihre Wäsche deutlich schneller als bisher.
- ✓ A++: trocknet sehr effizient.
- ✓ 40-Minuten-Schnelltrockenprogramm (super40).
- ✓ Sensorgesteuerte autoDry-Technologie verhindert Einlaufen der Wäsche beim Trocknen.

### Ausstattung

#### Technische Daten

Bauform : Standgerät  
Arbeitsplatte abnehmbar : Nein  
Türanschlag : Rechts  
Gehäusefarbe/-material : weiß  
Länge Anschlusskabel (cm) : 145,0  
Höhe der Arbeitsplatte (mm) : 842  
Abmessungen des Gerätes (mm) : 842 x 598 x 599  
Nettogewicht (kg) : 51,204  
Trommelvolumen (l) : 112  
Fluorierte Treibhausgase : Ja  
Kältemittelart : R407C  
Hermetisch geschlossene Einrichtung : Ja  
Menge des Kältemittels (kg) : 0,290  
Menge als CO<sub>2</sub>-Äquivalent (t) : 0,514  
Anschlusswert (W) : 1000  
Absicherung (A) : 10  
Spannung (V) : 220-240  
Frequenz (Hz) : 50  
Approbationszertifikate : CE, VDE  
Trockner-Typ : Wäschetrockner mit Automatik  
Nennkapazität in kg Baumwolle für das Standard-Baumwollprogramm bei vollständiger Befüllung - neu (2010/30/EC) : 8,0  
Standard-Baumwollprogramm : Baumwolle schranktrocken  
Energieeffizienzklasse (2010/30/EC) : A++  
Energieverbrauch des Standard-Baumwollprogramms bei vollständiger Befüllung für elektrisch beheizte Haushaltswäschetrockner - neu (2010/30/EC) : 1,93  
Programmdauer des Standard-Baumwollprogramms bei vollständiger Befüllung (min) : 138  
Energieverbrauch des Standard-Baumwollprogramms bei Teilbefüllung für elektrisch beheizte Haushaltswäschetrockner - neu (2010/30/EC) (kWh) : 1,08  
Programmdauer des Standard-Baumwollprogramms bei Teilbefüllung (min) : 92  
Gewichteter jährlicher Energieverbrauch für elektrisch beheizte Haushaltswäschetrockner - neu (2010/30/EC) (kWh) : 233,0  
Energieverbrauch im ausgeschalteten Modus (W) - neu (2010/30/EC) : 0,10  
Leistungsaufnahme im unausgeschalteten Zustand (W) (2010/30/EC) : 0,10  
Dauer des unausgeschalteten Zustands - neu (2010/30/EC) (min) : 30  
Gewichtete Programmdauer des Standard-Baumwollprogramms bei vollständiger Befüllung und Teilbefüllung (min) : 112  
Kondensationseffizienzklasse (2010/30/EC) : A  
Durchschnittliche Kondensationseffizienz des Standard-Baumwollprogramms bei vollständiger Befüllung (%) : 91  
Durchschnittliche Kondensationseffizienz des Standard-Baumwollprogramms bei Teilbefüllung (%) : 91  
Gewichtete Kondensationseffizienz für das Standard-Baumwollprogramm bei vollständiger Befüllung und Teilbefüllung (%) : 91

### Sonderzubehör

WZ20600	Wollekorb
WZ20500	Podest mit Auszug
WZ20400	Verbindungssatz mit Auszug
WZ11410	Verbindungssatz



## iQ700

### WT44W5V5

### Wärmepumpentrockner

#### Ausstattung

##### Leistung und Verbrauch

- Nennkapazität für das Standard-Baumwollprogramm bei vollständiger Befüllung: 8 kg Baumwollwäsche
- Trocknerart: Kondensation mit Wärmepumpentechnologie
- Energieeffizienzklasse: A++ auf einer Energieeffizienzklasse-Skala von A+++ bis D
- Energieverbrauch von 233.0 kWh/Jahr auf der Grundlage von 160 Trocknungszyklen für das Standard-Baumwollprogramm bei vollständiger Befüllung und Teilbefüllung sowie des Verbrauchs der Betriebsarten mit geringer Leistungsaufnahme. Der tatsächliche Energieverbrauch je Zyklus hängt von der Art der Nutzung des Geräts ab
- Energieverbrauch des Standard-Baumwollprogramms bei vollständiger Befüllung 1.93 kWh und Energieverbrauch des Standard-Baumwollprogramms bei Teilbefüllung 1.08 kWh
- Leistungsaufnahme im Aus-Zustand 0.1 W und im nichtausgeschalteten Zustand 0.1 W
- Dauer des unausgeschalteten Zustands: 30 min
- Das Programm Baumwolle schranktrocken ist das Standard-Trockenprogramm, auf die sich die Informationen auf dem Etikett und im Datenblatt beziehen. Dieses Programm ist zum Trocknen normaler nasser Baumwolltextilien geeignet und in Bezug auf den Energieverbrauch für Baumwolle am effizientesten.
- Gewichtete Programmdauer des Standard-Baumwollprogramms bei vollständiger Befüllung und Teilbefüllung: 112 min.
- Programmdauer des Standard-Baumwollprogramms bei vollständiger Befüllung 138 min und Programmdauer des Standard-Baumwollprogramms bei Teilbefüllung 92 min.
- Kondensationseffizienzklasse A auf einer Skala von G (geringste Effizienz) bis A (höchste Effizienz).
- durchschnittliche Kondensationseffizienz des Standard-Baumwollprogramms bei vollständiger Befüllung 91 % und durchschnittliche Kondensationseffizienz des Standard-Baumwollprogramms bei Teilbefüllung 91 %.
- Gewichtete Kondensationseffizienz des Standard-Baumwollprogramms 91 %.
- Schalleistungspegel: 64 dB (A) re 1 pW

##### Programme

- Spezialprogramme: Wolle finish, Mix, Outdoor, Handtücher, Steppdecken, Kopfkissen, Zeitprogramm warm, Zeitprogramm kalt, Baumwolle, Pflegeleicht, Hygiene, Dessous, Super 40, Blusen/Hemden

##### Optionen

- Knitterschutz 120 min am Programmende
- touchControl-Tasten: Schontrocknen, Signal, Fertig in, Start/Pause, Trockenziele, Power Button, Trocknungsgradfeinjustage, Kindersicherung 3 Sek., Knitterschutz 60 Min., Knitterschutz 120 Min., 24 h Fertig in

##### Komfort und Sicherheit

- selbstreinigender Kondensator
- 
- 
- AutoDry: feuchtegesteuerte Trocknungsprogramme
- Programmwähler mit integriertem Ein-/ Ausschalter

- Großes, übersichtliches LED-Display für Restzeitanzeige und 24 h Endezeitvorwahl, Programmstatus, Zusatzfunktionen.
- softDry-Trommelsystem: große Edelstahltrommel, Mitnehmer im Softdesign

- 
- 

- anti-vibration Design: mehr Stabilität und Laufruhe
- Trommelinnenbeleuchtung: LED
- Kindersicherung
- Signal am Programmende
- Komfortverschluss
- Seitlich öffnende Drehtür, Anschlag rechts

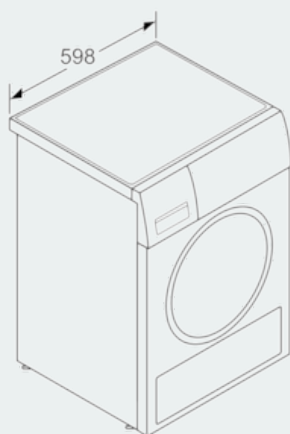
- 
- 

##### Technische Informationen

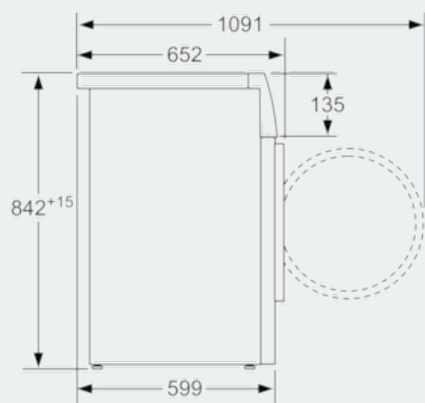
- Gerätemaße (H x B x T): 84,2 cm x 59,8 cm x 59,9 cm
- unterschiebbar ab 85 cm Nischenhöhe

**iQ700**  
**WT44W5V5**  
**Wärmepumpentrockner**

Maßzeichnungen



Maße in mm



Maße in mm