

iQ700
LC91KWP60
LC91KWP60 Schwarz
Schwarz mit Glasschirm
Wand-Esse, 90 cm

A+



Schrägese mit herausragendem Design und hoher Abzugsrate für überzeugende Leistung.

- ✓ iQdrive Motor: Leistungsstark und leise.
- ✓ Die energiesparende LED-Beleuchtung sorgt für eine klare Sicht beim Kochen.
- ✓ Die Intensivstufe für kurzfristigen Einsatz bei starkem Dunst mit automatischer Rückschaltung nach 6 Min.
- ✓ Mit nur 56 dB ist die Dunstabzugshaube im Betrieb angenehm leise.

Ausstattung

Technische Daten

Farbe des Kamins : Edelstahl
 Bauart : Kaminesse
 Approbationszertifikate : CE, VDE
 Länge Anschlusskabel (cm) : 130
 Höhe des Gerätes ohne Kamin (mm) : 323
 Mindestabstand zur Kochstelle Elektro : 450
 Mindestabstand zur Kochstelle Gas : 600
 Nettogewicht (kg) : 21,0
 Steuerung : elektronisch
 Regelung der Leistungsstufen : 3-stufig + 2 Intensiv
 Max. Gebläseleistung-Abluftbetrieb (m³/h) : 530
 Gebläseleistung bei Intensivstufe-Umluftbetrieb : 630
 Max. Gebläseleistung-Umluftbetrieb (m³/h) : 450
 Gebläseleistung bei Intensivstufe-Abluftbetrieb (m³/h) : 950
 Anzahl der Lampen (Stck) : 2
 Schalleistung (dB(A) re 1 pW) : 56
 Durchmesser des Abluftstutzens (mm) : 120 / 150
 Material des Fettfilters : Aluminium
 EAN-Nummer : 4242003761045
 Anschlusswert (W) : 266
 Absicherung (A) : 10
 Spannung (V) : 220-240
 Frequenz (Hz) : 50; 60
 Steckerart : Schuko-/Gardy.m.Erdung
 Art der Installation : Wandmontage



Sonderzubehör

LZ56200	CleanAir Aktivkohlefilter (Ersatzbedarf)
LZ10AXL50	Kanalverlängerung 1500 mm
LZ10AXK50	Kanalverlängerung 1000 mm
LZ10AXC50	CleanAir Umluftmodul
LZ10AKU00	Starterset für Umluftbetrieb
LZ10AKT00	Starterset für kaminlosen Betrieb
LZ10AKS00	Starterset regenerierbar für Umluftbetr.
LZ10AKR00	Starterset regenerierbar (kaminl.Betr.)
LZ10AKA00	Aktivkohlefilter (Ersatzbedarf)
LZ00XXP00	CleanAir Aktivkohlefilter regenerierbar

iQ700
LC91KWP60
LC91KWP60 Schwarz
Schwarz mit Glasschirm
Wand-Esse, 90 cm

Ausstattung

Bauform

- Wand-Esse
- 90 cm
- Schwarz

Betriebsart und Leistung

- Wahlweise Abluft- oder Umluftbetrieb
- Für Umluftbetrieb wird ein Umluftset (Sonderzubehör) benötigt
- Bei Umluft kaminloser Betrieb möglich
- Max. Förderleistung: 950 m³/h
- Max. Lüfterleistung 530 m³/h bei Abluftbetrieb nach EN 61591
- Lüfterleistung bei Abluftbetrieb nach EN 61591:
max. Normalstufe 530 m³/h, Intensivstufe 950 m³/h
- Umluftleistung:
max. Normalbetrieb 450 m³/h
Intensivstufe 630 m³/h
- PowerBoost Stellung
- 2 Einsaugbereiche: Frontseite und Unterseite

Komfort:

- Metall-Fettfilter, spülmaschinengeeignet
- Sättigungsanzeige für Metallfett- und Aktivkohlefilter
- touchControl-Bedienung (3 Leistungsstufen + 2 Intensivstufen) mit 2x7-Segment
- 6 Min.
- 10 Min.
- Doppelflutiges Hochleistungsgebläse
- Boost-Funktion
- Reinigungsfreundlicher ja

Design

- Schräg Glas markenspezifisch
- Randabsaugung
- Filterabdeckung Glas
- Glasscheibe: Klarglas schwarz bedruckt
- Ja
- Ja
- Arbeitsplatzbeleuchtung mit 2 x 3W LED-Modul
- Beleuchtungsstärke: 460 lux
- Farbtemperatur: 3500 K

Umwelt und Sicherheit

- Energieeffizienzklasse: A+ (auf einer Energieeffizienzklassen-Skala von A++ bis E)
- Durchschnittlicher Energieverbrauch: 30.1 kWh/Jahr*
- Lüfter-Effizienzklasse: A*
- Fettfilter-Effizienzklasse: B*
- Beleuchtungs-Effizienzklasse: A*
- Geräusch min./max. Normalstufe: 41/56 dB
- Geräuschwerte nach EN 60704-3 und EN 60704-2-13 bei Abluftbetrieb:
Max. Normalstufe: 56 dB(A) re 1 pW (42 dB(A) re 20 µPa Schalldruck)
Intensivstufe: 69 dB(A) re 1 pW (55 dB(A) re 20 µPa Schalldruck)
- Geräuschwerte nach EN 60704-3 und EN 60704-2-13 max. Normalstufe Abluftbetrieb: 56 dB(A) re 1 pW (42 dB(A) re 20 µPa Schalldruck)
- Geräuschwerte bei Umluftbetrieb:
max. Normalstufe: 69 dB(A) re 1 pW (56 dB(A) re 20 µPa Schalldruck)
Intensivstufe: 78 dB(A) re 1 pW (64 dB(A) re 20 µPa Schalldruck)
- BLDC für Ventilation

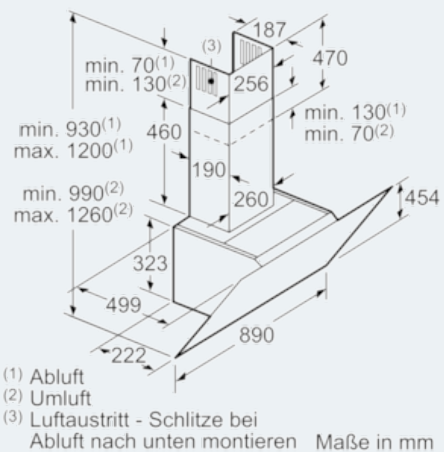
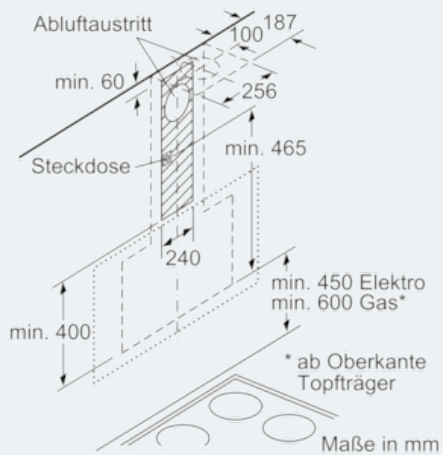
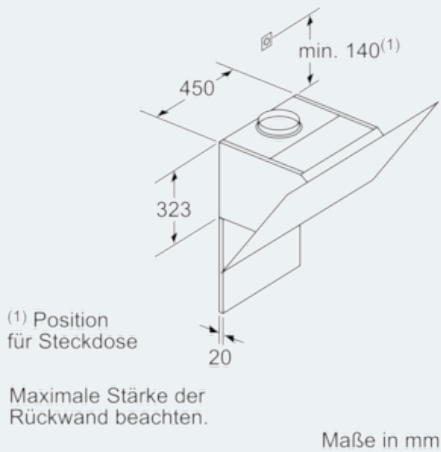
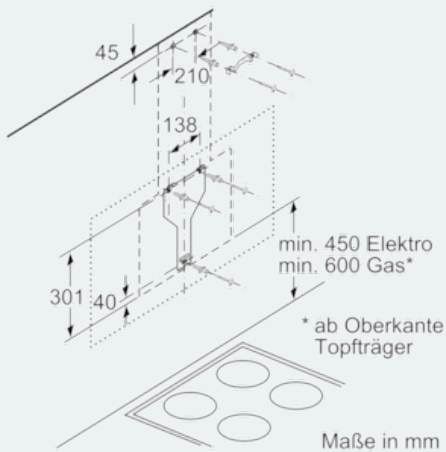
Maße

- Wand
- Abluftstutzen Ø 150 mm (Ø 120 mm beiliegend)
- Gerätemaße Abluft (HxBxT): 930-1200 x 890 x 499 mm
- Gerätemaße Umluft ohne Kamin (HxBxT): 370 x 890 x 499 mm
- Gerätemaße Umluft mit Kamin (HxBxT): 990-1260 x 890 x 499 mm
- Gerätemaße Umluft mit CleanAir Umluftmodul (HxBxT):
1120 x 890 x 499 mm - Montage auf Außenkanal
1190-1460 x 890 x 499 mm - Montage auf Innenkanal
- Ja
- Gesamtanschlusswert: 266 W

* Gemäß EU-Regulierung Nr. 65/2014

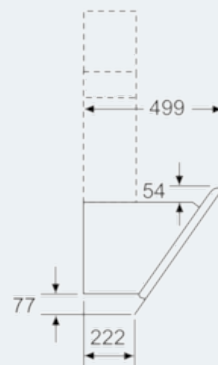
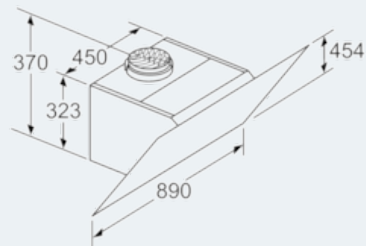
iQ700
LC91KWP60
LC91KWP60 Schwarz
Schwarz mit Glasschirm
Wand-Esse, 90 cm

Maßzeichnungen



(1) Abluft
(2) Umluft
(3) Luftaustritt - Schlitze bei Abluft nach unten montieren
Maße in mm

Gerät im Umluftbetrieb ohne Kanal Umluftset erforderlich
Maße in mm



Maße in mm